

AS33 CM1 TRIFASICO 50-60HZ 12-24VDC

Lugares de montaje Mounting locations

AS33	CM1	2217803
	DOCU	

2217803

	Nombre / Name:	Fecha / Date :	Descripción Proyecto / Project Description:	REV.	Fecha / Date:	Cambios / Chages:	Código / Code:	Página Nº / Page Nº:
Autor / Author:	I.S.G.	30/03/2016	AS33 CM1 TRIFASICO 50-60HZ 12-24VDC	01				0
Revisado / Revised:	JMS	30/03/2016		02				Total Páginas / Total Pages:
				03				20
<small>NO PODRA SER UTILIZADO PARA LA CONSTRUCCIÓN DEL OBJETO REPRESENTADO, REPRODUCIDO O COMUNICADO A TERCEROS SIN AUTORIZACION PREVIA DE ESTA SOCIEDAD</small>			Descripción Página / Page Description: Índice de páginas : /0 - =DOC+DOCU/0 Table of contents : /0 - =DOC+DOCU/0	04			Escala / Scale: Código Grupo / Genset code: 2217803	
				05				

Indice de páginas Table of contents

Instalación Higher-level function	Lugar de montaje Mounting location	Página Page	Descripción de página Page description
		0	Indice de páginas : /0 - =DOC+DOCU/0 Table of contents : /0 - =DOC+DOCU/0
		1	Indice de páginas : /0 - =DOC+DOCU/1 Table of contents : /0 - =DOC+DOCU/1
		1.a	Indice de páginas : =DOC+DOCU/2 - =DOC+DOCU/3 Table of contents : =DOC+DOCU/2 - =DOC+DOCU/3
GPO	CM1	0	Hoja de título / portada Title page / cover sheet
	CM1	1	CONEXION CM-CP CM-CP CONNECTION
	CM1	2	ALIMENTACION CIRCUITOS AUXILIARES AUXILIARIES POWER SUPPLY
	CM1	3	ENTRADAS DE REFERENCIA V/I V/I REFERENCES INPUT
	CM1	4	ENTRADAS DIGITALES DIGITAL INPUTS
	CM1	5	ENTRADAS ANALOGICAS ANALOGICAL INPUTS
	CM1	6	SALIDAS DIGITALES DIGITAL OUTPUTS
	CM1	7	SALIDAS DIGITALES DIGITAL OUTPUTS
	CM1	8	CONTROL DE GRUPO GENSET CONTROL
	CM1	9	CONEXIONES EXTERNAS X3 X3 EXTERNAL CONNECTION
	CM1	10	ALIMENTACION AUXILIARES AUXILIARIES POWER SUPPLY
	CM1	11	CONNECTOR J1 J1 CONNECTOR
	CM1	12	Distribución del montaje Hook-up
DOC	DOCU	0	Hoja de título / portada Title page / cover sheet
	DOCU	1	Plano de conexiones de bornes =GPO+CM1-X1 Terminal-connection diagram =GPO+CM1-X1

1.a

NO PODRA SER UTILIZADO PARA LA CONSTRUCCION DEL OBJETO REPRESENTADO, REPRODUCIDO O COMUNICADO A TERCEROS SIN AUTORIZACION PREVIA DE ESTA SOCIEDAD	Nombre / Name:	Fecha / Date :	Descripción Proyecto / Project Description: AS33 CM1 TRIFASICO 50-60HZ 12-24VDC	REV.	Fecha / Date:	Cambios / Chages:	Código / Code:	Página Nº / Page Nº: 1	
	Autor / Author:	I.S.G.		30/03/2016	01				
	Revisado / Revised:	JMS		30/03/2016	02				
	Descripción Página / Page Description: Indice de páginas : /0 - =DOC+DOCU/1 Table of contents : /0 - =DOC+DOCU/1			03		Escala / Scale: Código Grupo / Genset code: 2217803	Total Páginas / Total Pages: 20		
				04					
			05						

Indice de páginas Table of contents

Instalación Higher-level function	Lugar de montaje Mounting location	Página Page	Descripción de página Page description
DOC	DOCU	2	Plano de conexiones de bornes =GPO+CM1-X2 Terminal-connection diagram =GPO+CM1-X2
	DOCU	3	Plano de conexiones de bornes =GPO+CM1-X3 Terminal-connection diagram =GPO+CM1-X3

=GPO+CM1/0

1

<small>NO PODRA SER UTILIZADO PARA LA CONSTRUCCION DEL OBJETO REPRESENTADO, REPRODUCIDO O COMUNICADO A TERCEROS SIN AUTORIZACION PREVIA DE ESTA SOCIEDAD</small>	Nombre / Name:	Fecha / Date :	AS33 CM1 TRIFASICO 50-60HZ 12-24VDC	REV.	Fecha / Date:	Cambios / Chages:	Código / Code:	Página Nº / Page Nº:	
	Autor / Author:	I.S.G.		30/03/2016	01				1.a
	Revisado / Revised:	JMS		30/03/2016	02				Total Páginas / Total Pages:
	Descripción Página / Page Description: Índice de páginas : =DOC+DOCU/2 - =DOC+DOCU/3 Table of contents : =DOC+DOCU/2 - =DOC+DOCU/3			03				20	
				04			Escala / Scale:	Código Grupo / Genset code: 2217803	
			05						

AS33 CM1

IL-NT-MRS15

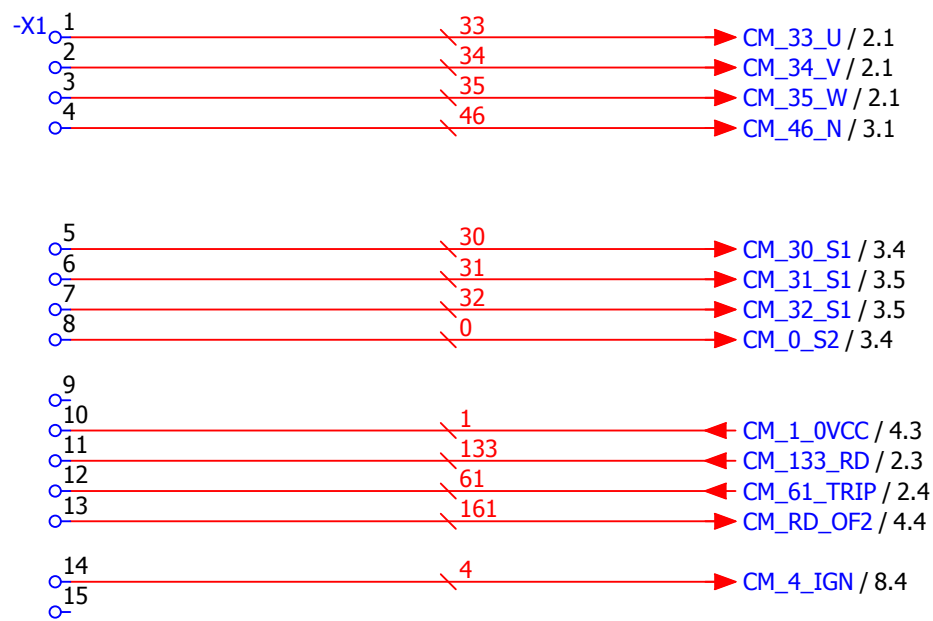
3PH+N

2217803

=+1.a

1

	Nombre / Name:	Fecha / Date :	Descripción Proyecto / Project Description:	REV.	Fecha / Date:	Cambios / Chages:	Código / Code:	Página Nº / Page Nº:
Autor / Author:	I.S.G.	30/03/2016	AS33 CM1 TRIFASICO 50-60HZ 12-24VDC	01			2217803	0
Revisado / Revised:	JMS	30/03/2016		02				Total Páginas / Total Pages:
<small>NO PODRA SER UTILIZADO PARA LA CONSTRUCCION DEL OBJETO REPRESENTADO, REPRODUCIDO O COMUNICADO A TERCEROS SIN AUTORIZACION PREVIA DE ESTA SOCIEDAD</small>				03			Escala / Scale:	Código Grupo / Genset code: 2217803
Descripción Página / Page Description: Hoja de título / portada Title page / cover sheet			04					
			05					



0

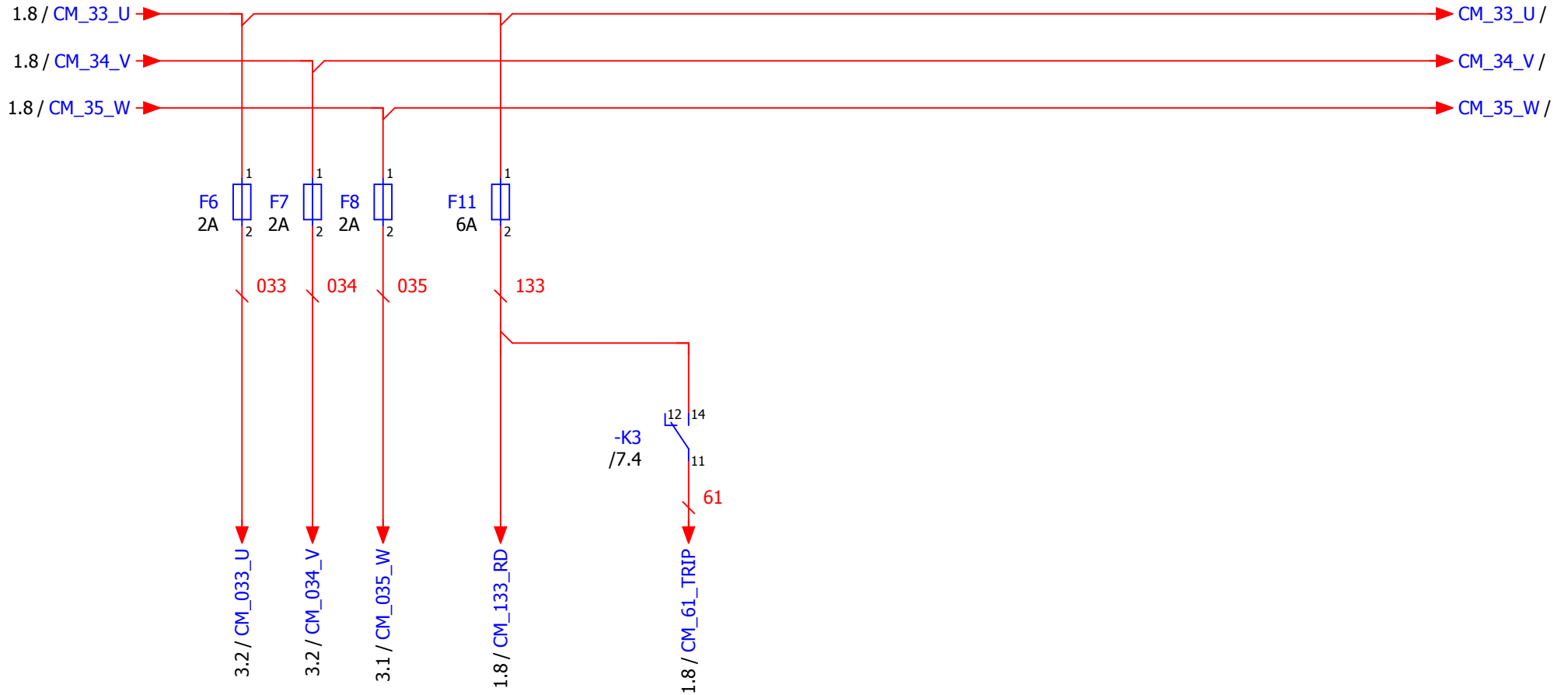
2

Nombre / Name:		Fecha / Date :		Descripción Proyecto / Project Description:	REV.	Fecha / Date:	Cambios / Chages:	Código / Code:	Página Nº / Page Nº:
Autor / Author: I.S.G.		30/03/2016			AS33 CM1 TRIFASICO 50-60HZ 12-24VDC	01			2217803
Revisado / Revised: JMS		30/03/2016		02					Total Páginas / Total Pages:
				03					20
<small>NO PODRA SER UTILIZADO PARA LA CONSTRUCCIÓN DEL OBJETO REPRESENTADO, REPRODUCIDO O COMUNICADO A TERCEROS SIN AUTORIZACION PREVIA DE ESTA SOCIEDAD</small>				Descripción Página / Page Description:		04		Escala / Scale:	Código Grupo / Genset code:
				CONEXION CM-CP CM-CP CONNECTION		05			2217803

ENTRADA DE TENSIÓN DE GRUPO
GENSET VOLTAGE INPUT

ALIMENTACION
RELÉ DIFERENCIAL
EARTH FAULT
RELAY POWER SUPPLY

ALARMA
CON PARADA
COMMON
SHUTDOWN ALARM



1

3

REV.	Fecha / Date:	Cambios / Chages:	Código / Code:	Página Nº / Page Nº:
01			2217803	2
02				Total Páginas / Total Pages:
03				20
04			Escala / Scale:	Código Grupo / Genset code:
05				2217803

Nombre / Name:	Fecha / Date :
I.S.G.	30/03/2016
Revisado / Revised:	JMS
	30/03/2016

Descripción Proyecto / Project Description:
AS33 CM1 TRIFASICO 50-60HZ 12-24VDC

NO PODRA SER UTILIZADO PARA LA CONSTRUCCION DEL OBJETO REPRESENTADO, REPRODUCIDO O COMUNICADO A TERCEROS SIN AUTORIZACION PREVIA DE ESTA SOCIEDAD

Descripción Página / Page Description:
ALIMENTACION CIRCUITOS AUXILIARES AUXILIARIES POWER SUPPLY

ENTRADA DE TENSIÓN DE GRUPO
GENSET VOLTAGE INPUT

ENTRADA DE CORRIENTE DE GRUPO
GENSET CURRENT INPUT

1.8 / CM_46_N → CM_46_N /

CM_035_W / 2.2

CM_034_V / 2.2

CM_033_U / 2.1

CM_0_S2 / 1.8

CM_30_S1 / 1.8

CM_31_S1 / 1.8

CM_32_S1 / 1.8

46

035

034

033

0

30

31

32

IL-NT
/4.0
/5.0
/6.0

N

L3

L2

L1

COM

L1

L2

L3

GENSET VOLTAGE

GENSET CURRENT

IL-NT-MRS15 1/4

IntelliLite MRS 15

2

4

	Nombre / Name:	Fecha / Date :	Descripción Proyecto / Project Description:	REV.	Fecha / Date:	Cambios / Chages:	Código / Code:	Página Nº / Page Nº:
Autor / Author:	I.S.G.	30/03/2016	AS33 CM1 TRIFASICO 50-60HZ 12-24VDC	01			2217803	3
Revisado / Revised:	JMS	30/03/2016		02				Total Páginas / Total Pages:
				03				20
			04				Escala / Scale:	Código Grupo / Genset code:
			05					2217803

NO PODRA SER UTILIZADO PARA LA CONSTRUCCION DEL OBJETO REPRESENTADO, REPRODUCIDO O COMUNICADO A TERCEROS SIN AUTORIZACION PREVIA DE ESTA SOCIEDAD

Descripción Página / Page Description:
ENTRADAS DE REFERENCIA V/I
V/I REFERENCES INPUT

BAJA
PRESION
ACEITE
LOW
OIL PRESSURE

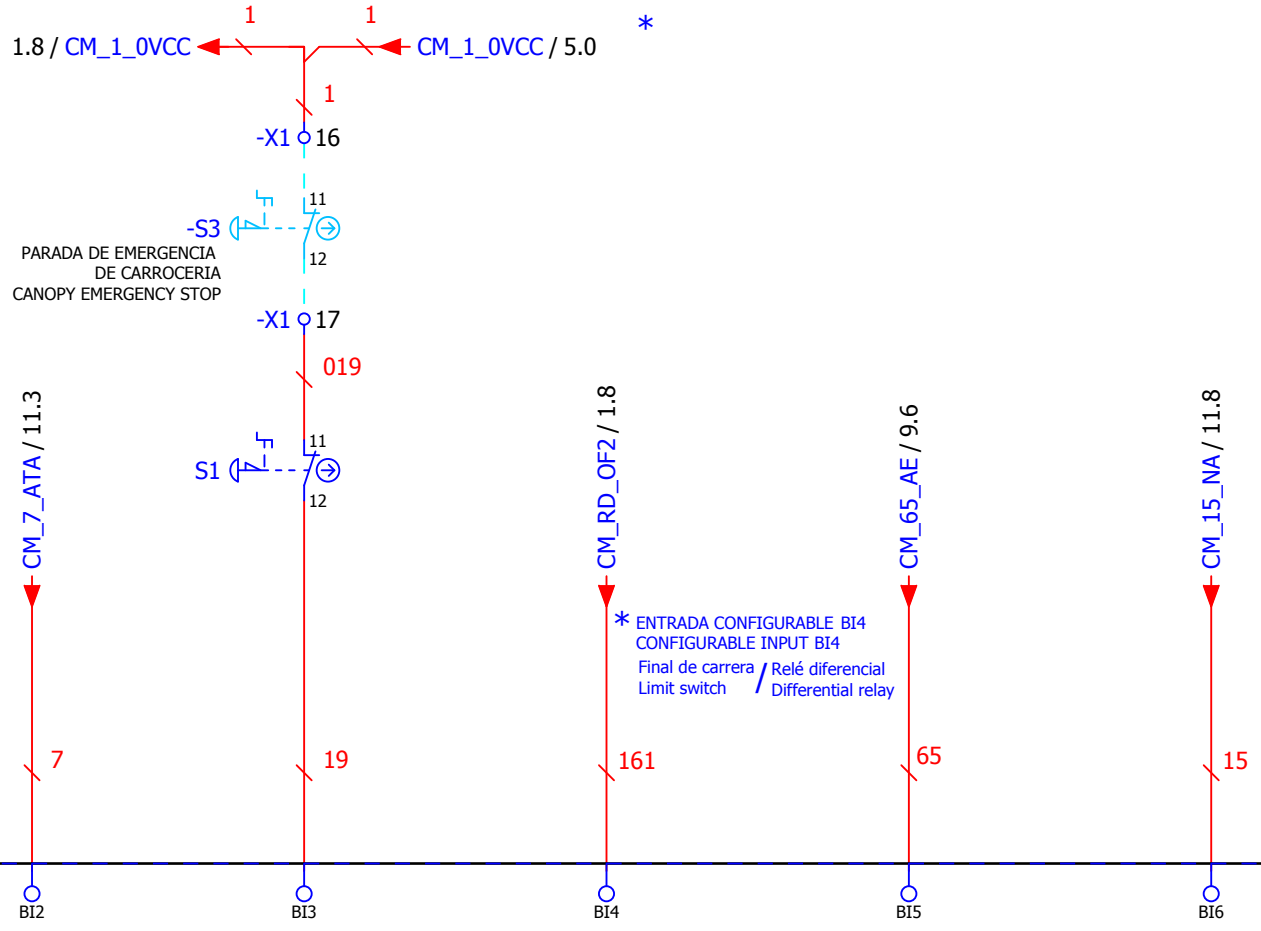
ALTA
TEMPERATURA
AGUA
HIGH
WATER
TEMPERATURE

Parada de
emergencia
EMERGENCY STOP

ENTRADA
CONFIGURABLE
CONFIGURABLE
INPUT

ARRANQUE
EXTERNO
REMOTE START

NIVEL AGUA
RADIADOR
WATER LEVEL
RADIATOR



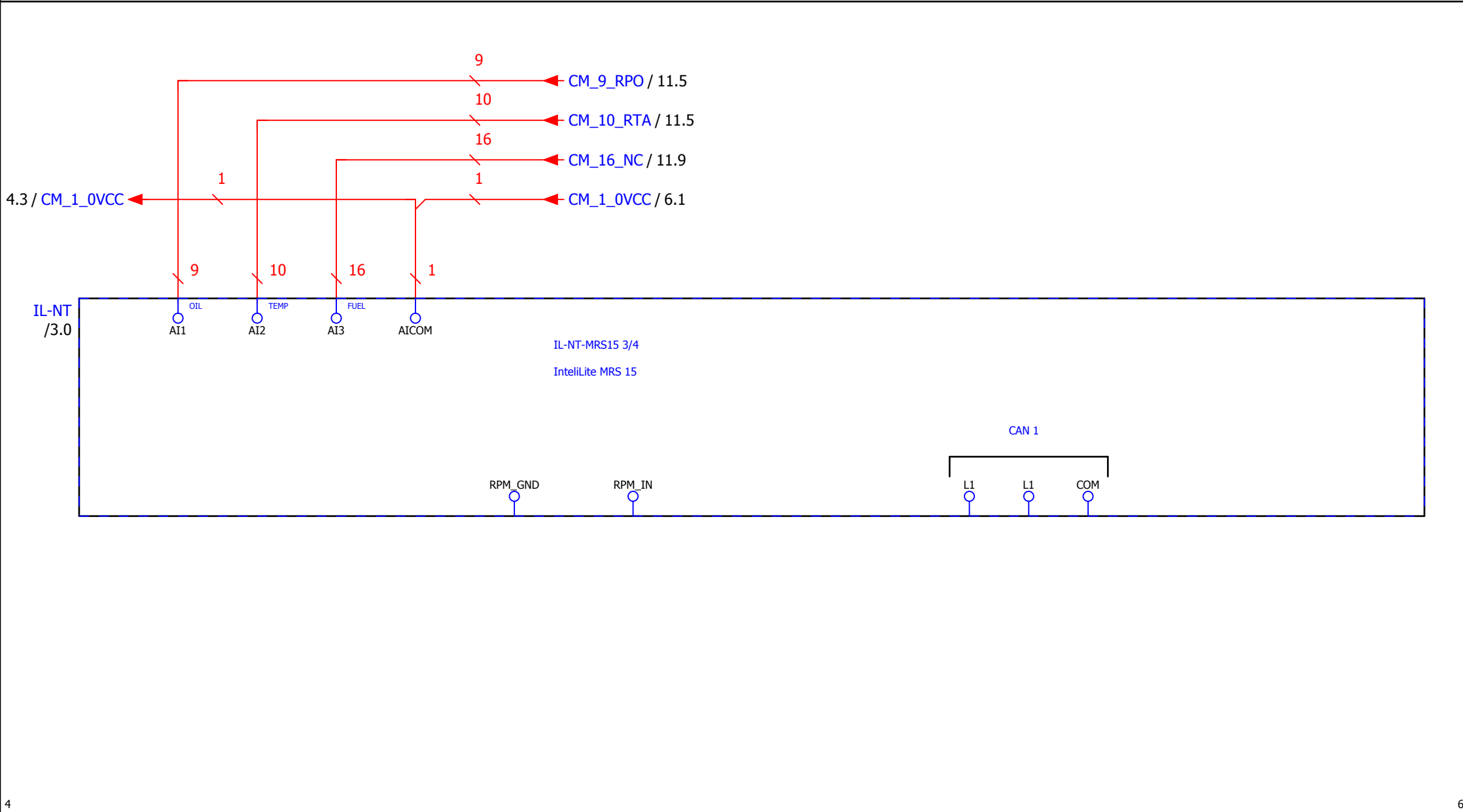
IL-NT-MRS15 2/4
IntelliLite MRS 15

3

5

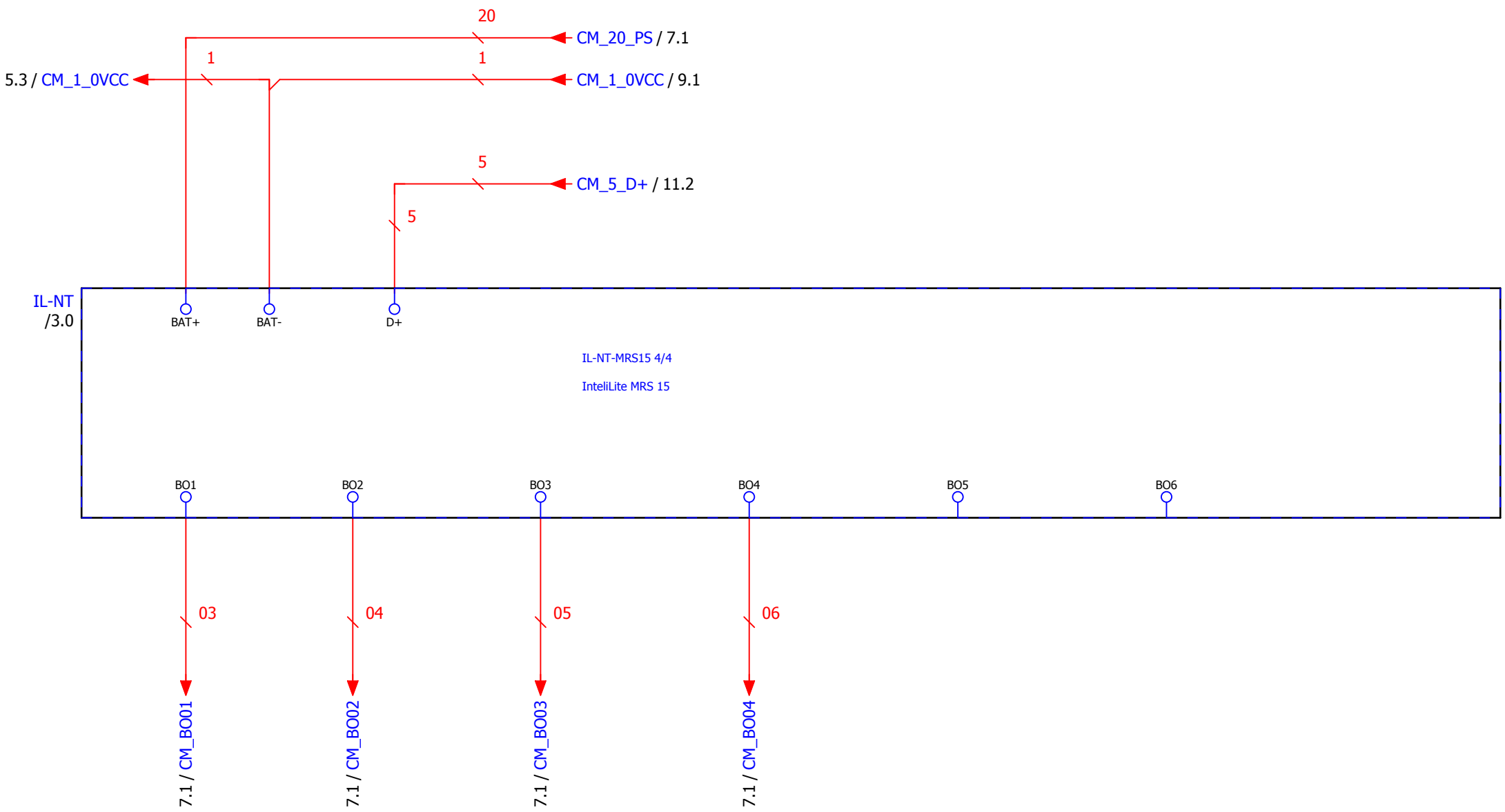
	Nombre / Name:	Fecha / Date :	Descripción Proyecto / Project Description:	REV.	Fecha / Date:	Cambios / Chages:	Código / Code:	Página Nº / Page Nº:
Autor / Author:	I.S.G.	30/03/2016	AS33 CM1 TRIFASICO 50-60HZ 12-24VDC	01			2217803	4
Revisado / Revised:	JMS	30/03/2016		02				Total Páginas / Total Pages:
				03				20
			Descripción Página / Page Description:	04			Escala / Scale:	Código Grupo / Genset code:
NO PODRA SER UTILIZADO PARA LA CONSTRUCCION DEL OBJETO REPRESENTADO, REPRODUCIDO O COMUNICADO A TERCEROS SIN AUTORIZACION PREVIA DE ESTA SOCIEDAD			ENTRADAS DIGITALES DIGITAL INPUTS	05				2217803

SEÑAL PRESION ACEITE OIL PRESS. GAUGE
 SEÑAL TEMP. AGUA WATER TEMP. GAUGE
 NIVEL COMBUSTIBLE FUEL LEVEL



NO PODRA SER UTILIZADO PARA LA CONSTRUCCION DEL OBJETO REPRESENTADO, REPRODUCIDO O COMUNICADO A TERCEROS SIN AUTORIZACION PREVIA DE ESTA SOCIEDAD	Nombre / Name:	Fecha / Date :	Descripción Proyecto / Project Description: AS33 CM1 TRIFASICO 50-60HZ 12-24VDC	REV.	Fecha / Date:	Cambios / Chages:	Código / Code:	Página Nº / Page Nº:	
	Autor / Author:	I.S.G.		30/03/2016	01			2217803	5
	Revisado / Revised:	JMS		30/03/2016	02				Total Páginas / Total Pages:
				03			20		
				04		Escala / Scale:	Código Grupo / Genset code:		
			05			2217803			

ARRANQUE CRANKING POSITIVO DE CONTACTO IGNITION ALARMA CON PARADA COMMON SHUTDOWN ALARM PRECALENTAMIENTO MOTOR PRE-HEATING ENGINE



IL-NT /3.0

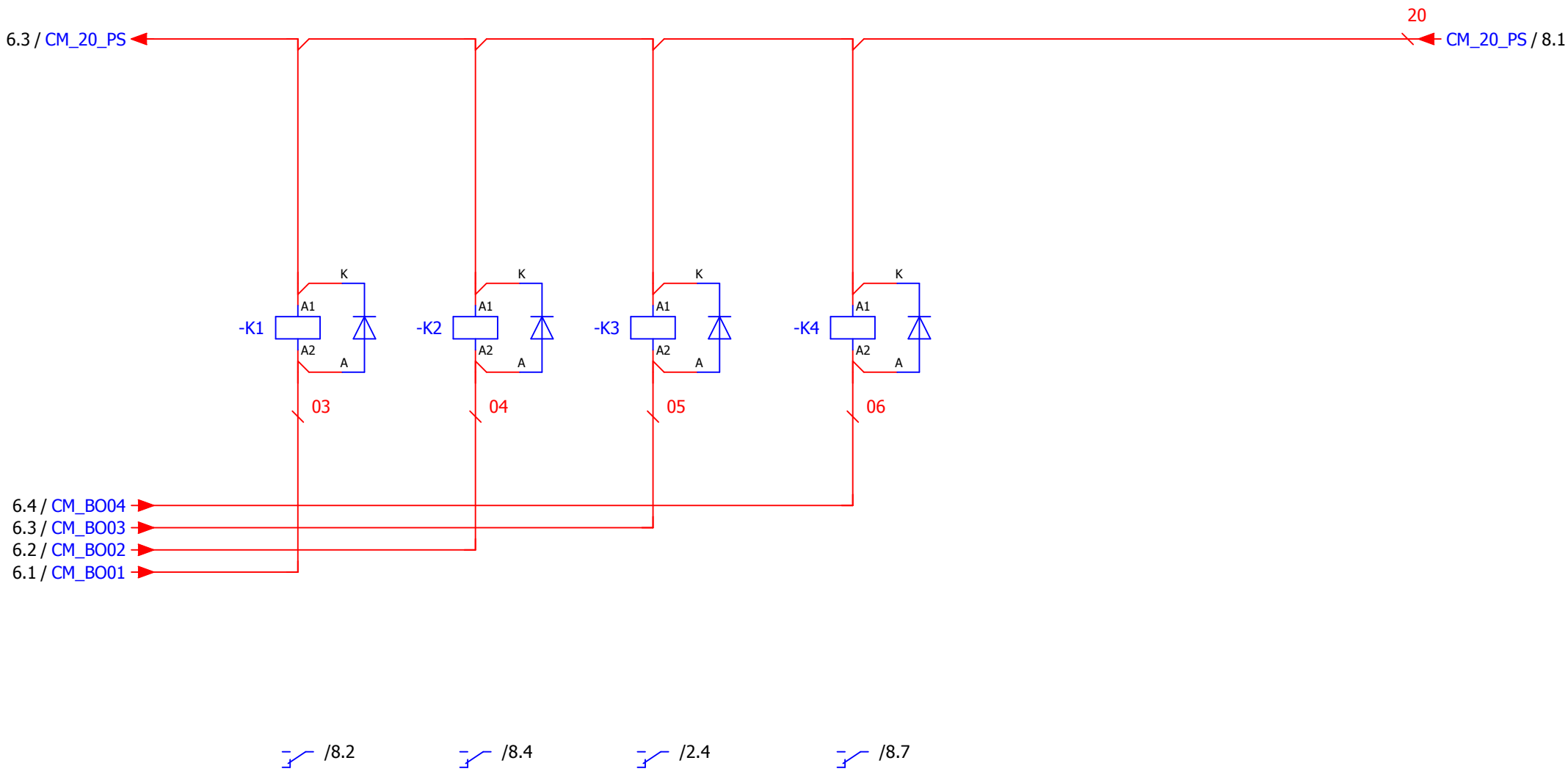
IL-NT-MRS15 4/4
IntelliLite MRS 15

5

7

NO PODRA SER UTILIZADO PARA LA CONSTRUCCION DEL OBJETO REPRESENTADO, REPRODUCIDO O COMUNICADO A TERCEROS SIN AUTORIZACION PREVIA DE ESTA SOCIEDAD	Nombre / Name:	Fecha / Date :	Descripción Proyecto / Project Description: AS33 CM1 TRIFASICO 50-60HZ 12-24VDC	REV.	Fecha / Date:	Cambios / Chages:	Código / Code:	Página Nº / Page Nº:	
	Autor / Author:	I.S.G.		30/03/2016	01			2217803	6
	Revisado / Revised:	JMS		30/03/2016	02				Total Páginas / Total Pages:
	Descripción Página / Page Description: SALIDAS DIGITALES DIGITAL OUTPUTS			03				20	
				04			Escala / Scale:	Código Grupo / Genset code: 2217803	
			05						

ARRANQUE CRANKING POSITIVO DE CONTACTO IGNITION ALARMA CON PARADA COMMON SHUTDOWN ALARM PRECALENTAMIENTO MOTOR PRE-HEATING ENGINE



NO PODRA SER UTILIZADO PARA LA CONSTRUCCION DEL OBJETO REPRESENTADO, REPRODUCIDO O COMUNICADO A TERCEROS SIN AUTORIZACION PREVIA DE ESTA SOCIEDAD	Nombre / Name:	Fecha / Date :	Descripción Proyecto / Project Description: AS33 CM1 TRIFASICO 50-60HZ 12-24VDC	REV.	Fecha / Date:	Cambios / Chages:	Código / Code:	Página Nº / Page Nº:	
	Autor / Author:	I.S.G.		30/03/2016	01			2217803	7
	Revisado / Revised:	JMS		30/03/2016	02				Total Páginas / Total Pages:
				03				20	
				04			Escala / Scale:	Código Grupo / Genset code:	
			05				2217803		

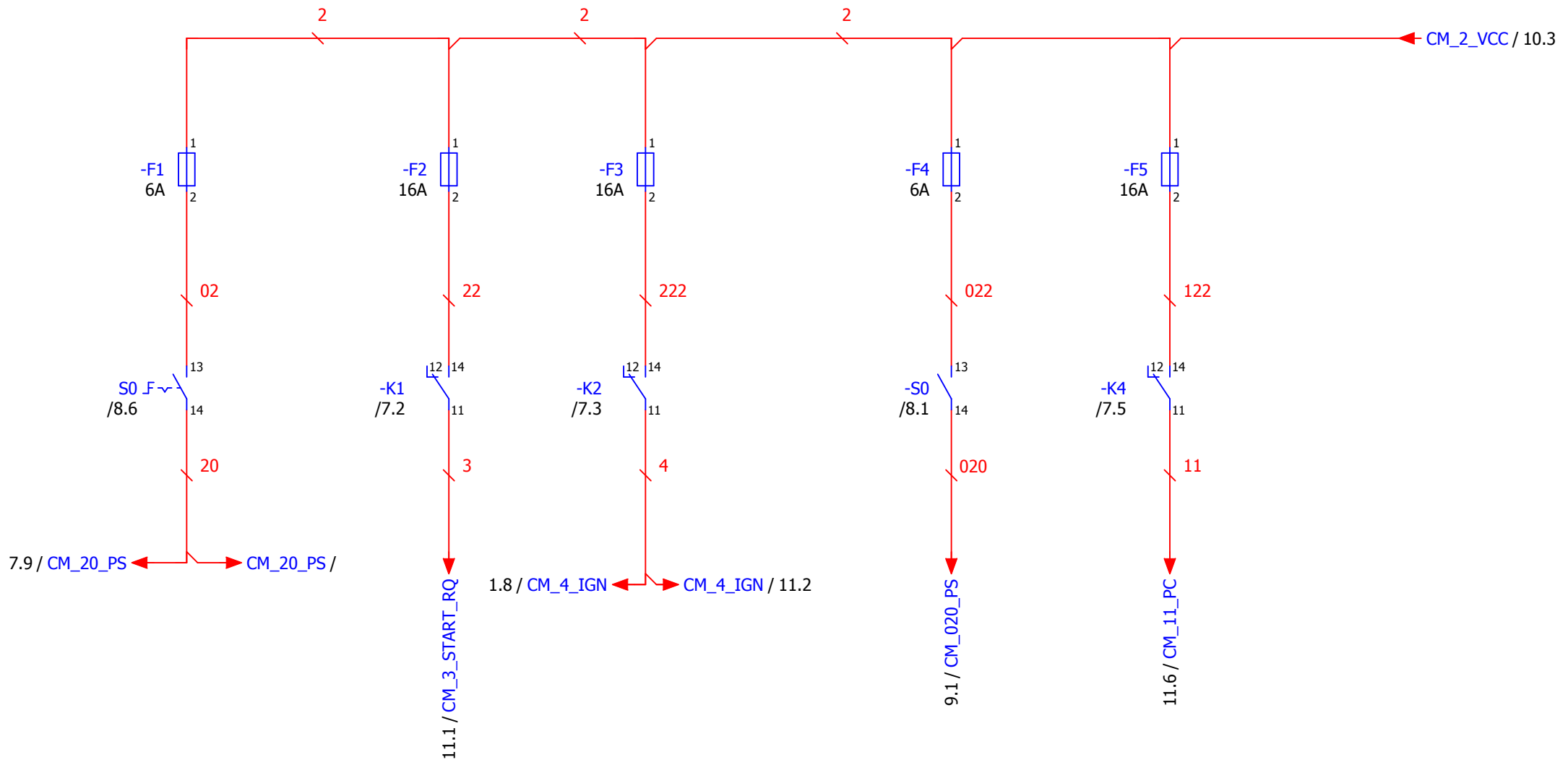
ALIMENTACION CENTRAL
CONTROLLER POWER SUPPLY

ARRANQUE
CRANKING

POSITIVO DE CONTACTO
IGNITION

ALIMENTACION
SERVICIOS AUXILIARES
AUXILIARIES
SERVICES POWER SUPPLY

PRE CALENTAMIENTO
PRE HEATING

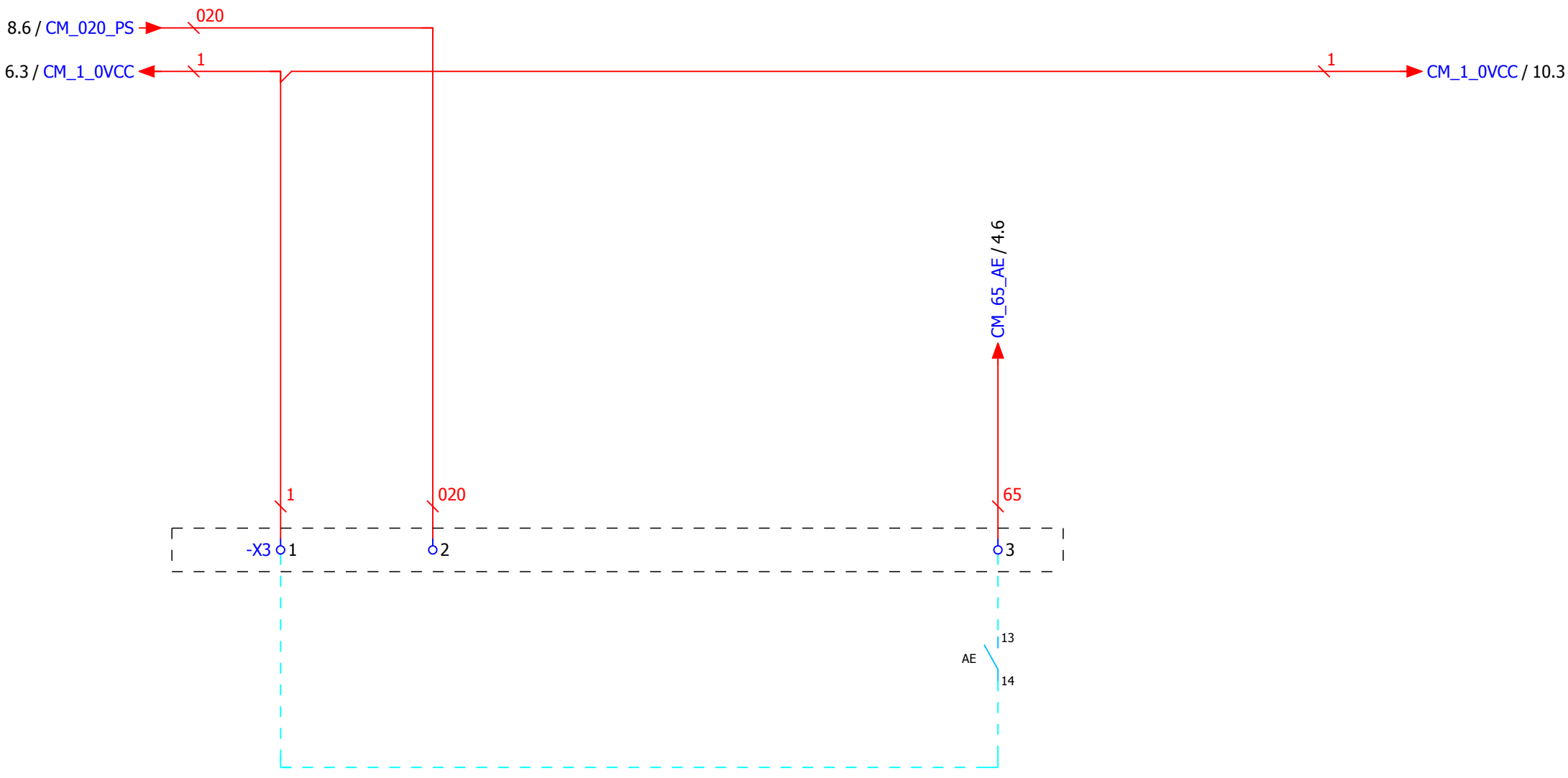


7

9

	Nombre / Name:	Fecha / Date :	Descripción Proyecto / Project Description:	REV.	Fecha / Date:	Cambios / Chages:	Código / Code:	Página Nº / Page Nº:
Autor / Author:	I.S.G.	30/03/2016	AS33 CM1 TRIFASICO 50-60HZ 12-24VDC	01			2217803	8
Revisado / Revised:	JMS	30/03/2016		02				Total Páginas / Total Pages:
NO PODRA SER UTILIZADO PARA LA CONSTRUCCION DEL OBJETO REPRESENTADO, REPRODUCIDO O COMUNICADO A TERCEROS SIN AUTORIZACION PREVIA DE ESTA SOCIEDAD				03				20
			Descripción Página / Page Description:	04			Escala / Scale:	Código Grupo / Genset code:
			CONTROL DE GRUPO GENSET CONTROL	05				2217803

NEGATIVO 0VCC POSITIVO VCC
 0VCC NEGATIVE VCC POSITIVE
 ARRANQUE EXTERNO
 REMOTE START



NO PODRA SER UTILIZADO PARA LA CONSTRUCCION DEL OBJETO REPRESENTADO, REPRODUCIDO O COMUNICADO A TERCEROS SIN AUTORIZACION PREVIA DE ESTA SOCIEDAD	Nombre / Name:	Fecha / Date :	Descripción Proyecto / Project Description: AS33 CM1 TRIFASICO 50-60HZ 12-24VDC	REV.	Fecha / Date:	Cambios / Chages:	Código / Code:	Página Nº / Page Nº:	
	Autor / Author:	I.S.G.		30/03/2016	01			2217803	9
	Revisado / Revised:	JMS		30/03/2016	02				Total Páginas / Total Pages:
	Descripción Página / Page Description: CONEXIONES EXTERNAS X3 X3 EXTERNAL CONNECTION			03				20	
				04			Escala / Scale:	Código Grupo / Genset code:	
			05				2217803		

ENTRADA ALIMENTACION
CIRCUITOS AUXILIARES 16A

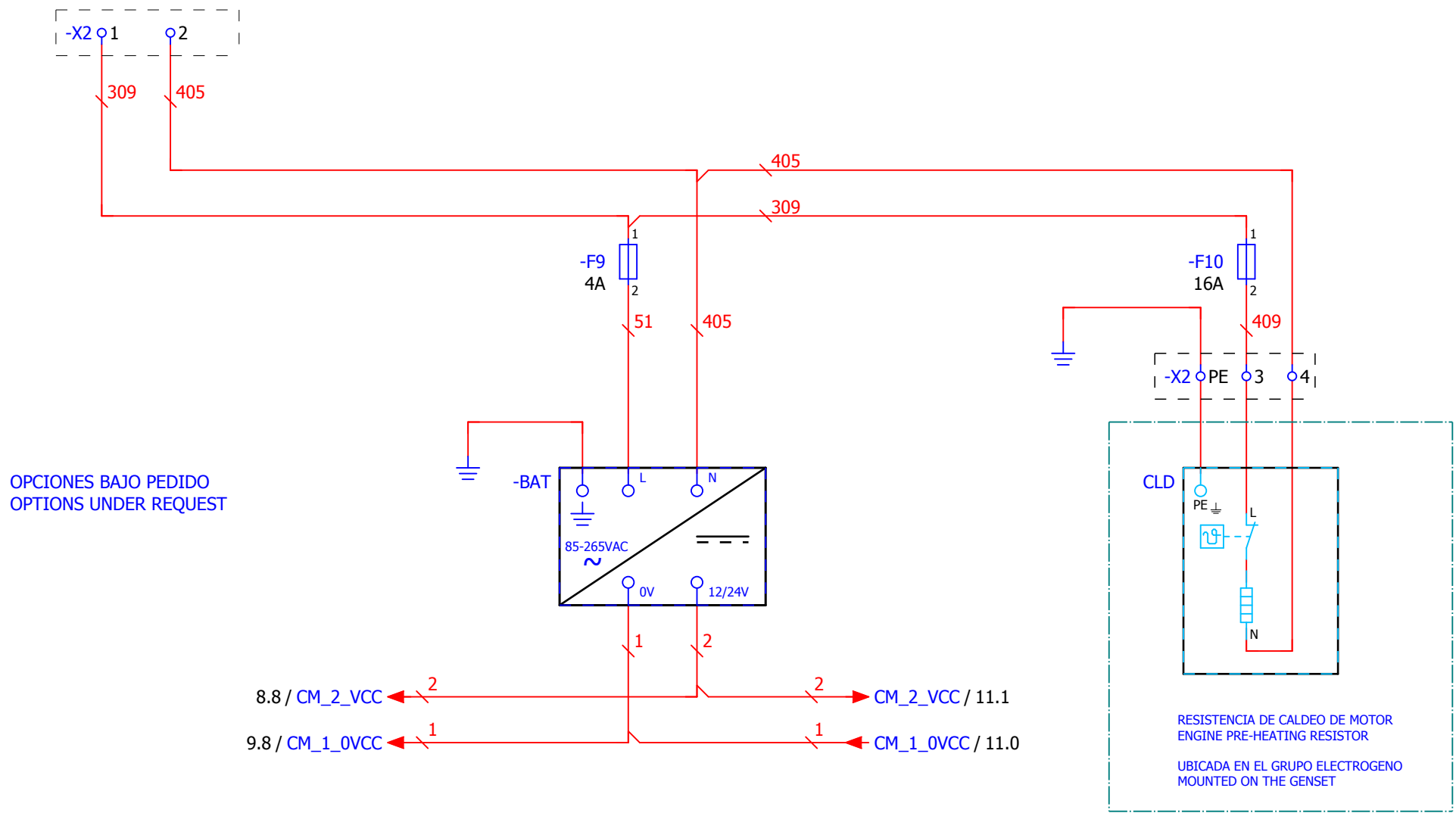
INPUT SUPPLY AUXILIARY
CIRCUITS 16A

CARGADOR DE BATERIA

BATTERY CHARGER

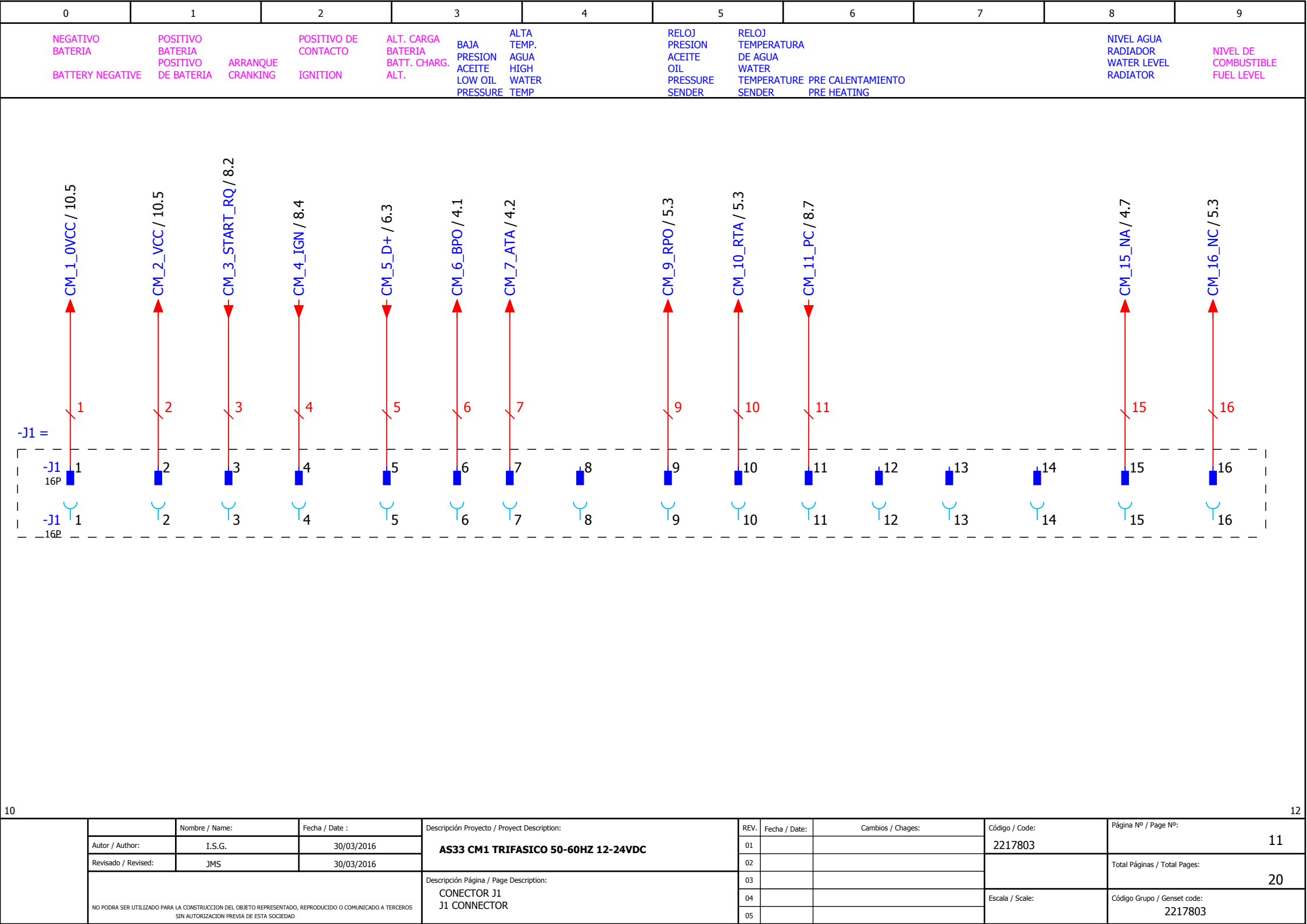
RESISTENCIA DE CALDEO

HEATING RESISTOR

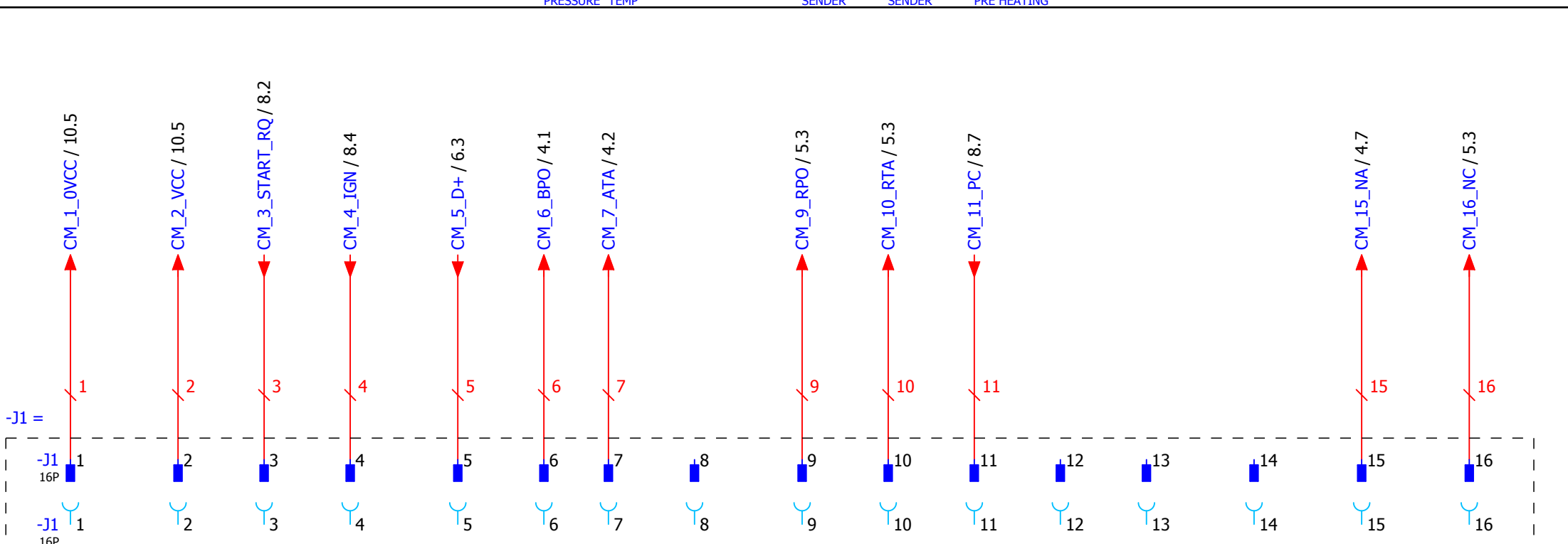


REV.	Fecha / Date:	Cambios / Chages:	Código / Code:	Página Nº / Page Nº:
01			2217803	10
02				Total Páginas / Total Pages:
03				20
04			Escala / Scale:	Código Grupo / Genset code:
05				2217803

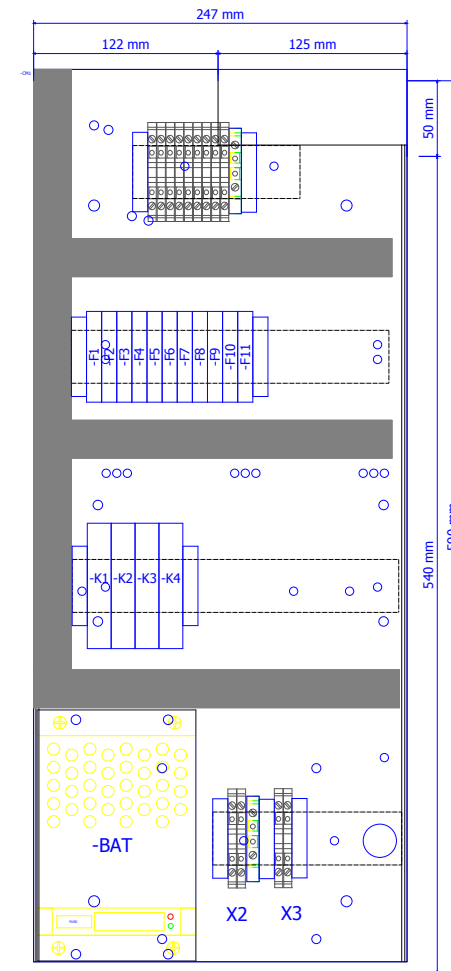
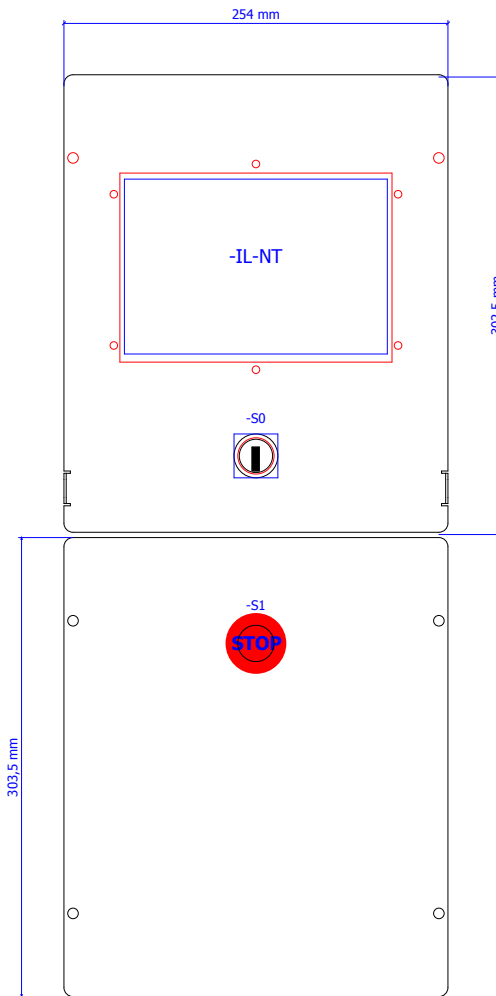
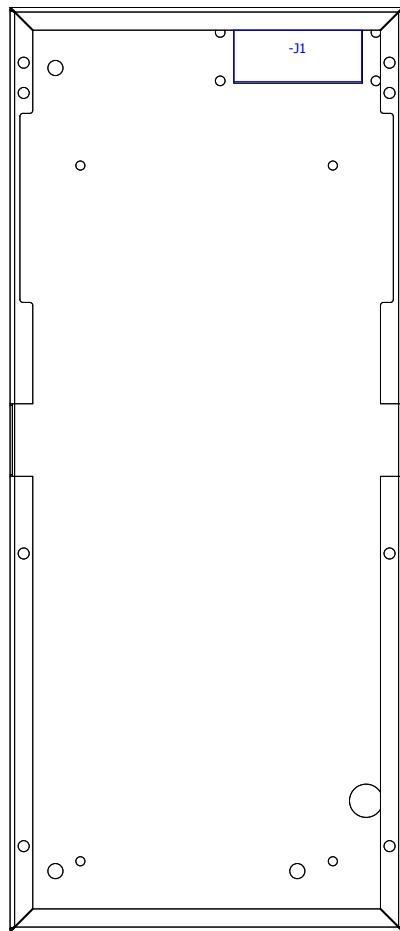
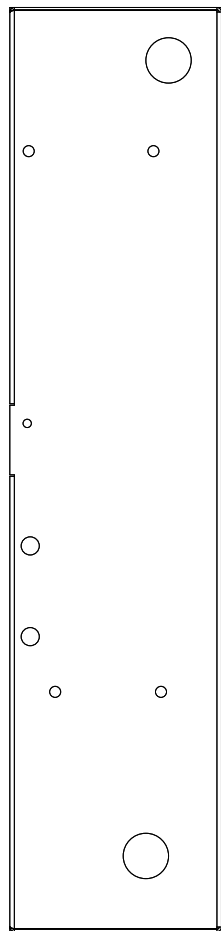
Nombre / Name:	Fecha / Date :	Descripción Proyecto / Project Description:
Autor / Author: I.S.G.	30/03/2016	AS33 CM1 TRIFASICO 50-60HZ 12-24VDC
Revisado / Revised: JMS	30/03/2016	
Descripción Página / Page Description:		
ALIMENTACION AUXILIARES AUXILIARIES POWER SUPPLY		
NO PODRA SER UTILIZADO PARA LA CONSTRUCCION DEL OBJETO REPRESENTADO, REPRODUCIDO O COMUNICADO A TERCEROS SIN AUTORIZACION PREVIA DE ESTA SOCIEDAD		



0	1	2	3	4	5	6	7	8	9	
NEGATIVO BATERIA	POSITIVO BATERIA	ARRANQUE	POSITIVO DE CONTACTO	ALT. CARGA BATERIA	BAJA PRESION ACEITE	ALTA TEMP. AGUA	RELOJ PRESION ACEITE	RELOJ TEMPERATURA DE AGUA	NIVEL AGUA RADIADOR	NIVEL DE COMBUSTIBLE
BATTERY NEGATIVE	POSITIVO DE BATERIA	CRANKING	IGNITION	BATT. CHARG. ALT.	LOW OIL PRESSURE	HIGH WATER TEMP	OIL PRESSURE SENDER	WATER TEMPERATURE SENDER	WATER LEVEL RADIATOR	FUEL LEVEL



NO PODRA SER UTILIZADO PARA LA CONSTRUCCION DEL OBJETO REPRESENTADO, REPRODUCIDO O COMUNICADO A TERCEROS SIN AUTORIZACION PREVIA DE ESTA SOCIEDAD	Nombre / Name:	Fecha / Date :	Descripción Proyecto / Project Description:	REV.	Fecha / Date:	Cambios / Chages:	Código / Code:	Página Nº / Page Nº:
	Autor / Author:	I.S.G.	30/03/2016	AS33 CM1 TRIFASICO 50-60HZ 12-24VDC			2217803	11
	Revisado / Revised:	JMS	30/03/2016					Total Páginas / Total Pages:
				Descripción Página / Page Description:	03			20
				CONECTOR J1 J1 CONNECTOR	04			
				05			Escala / Scale:	Código Grupo / Genset code: 2217803



Nombre / Name:		Fecha / Date :		Descripción Proyecto / Project Description:		REV. Fecha / Date:		Cambios / Chages:		Código / Code:		Página Nº / Page Nº:	
Autor / Author:		I.S.G.		30/03/2016		AS33 CM1 TRIFASICO 50-60HZ 12-24VDC		01		2217803		12	
Revisado / Revised:		JMS		30/03/2016				02				Total Páginas / Total Pages:	
								03				20	
								04		Escala / Scale:		Código Grupo / Genset code:	
								05				2217803	

NO PODRA SER UTILIZADO PARA LA CONSTRUCCION DEL OBJETO REPRESENTADO, REPRODUCIDO O COMUNICADO A TERCEROS SIN AUTORIZACION PREVIA DE ESTA SOCIEDAD

Descripción Página / Page Description:
Distribución del montaje
Hook-up

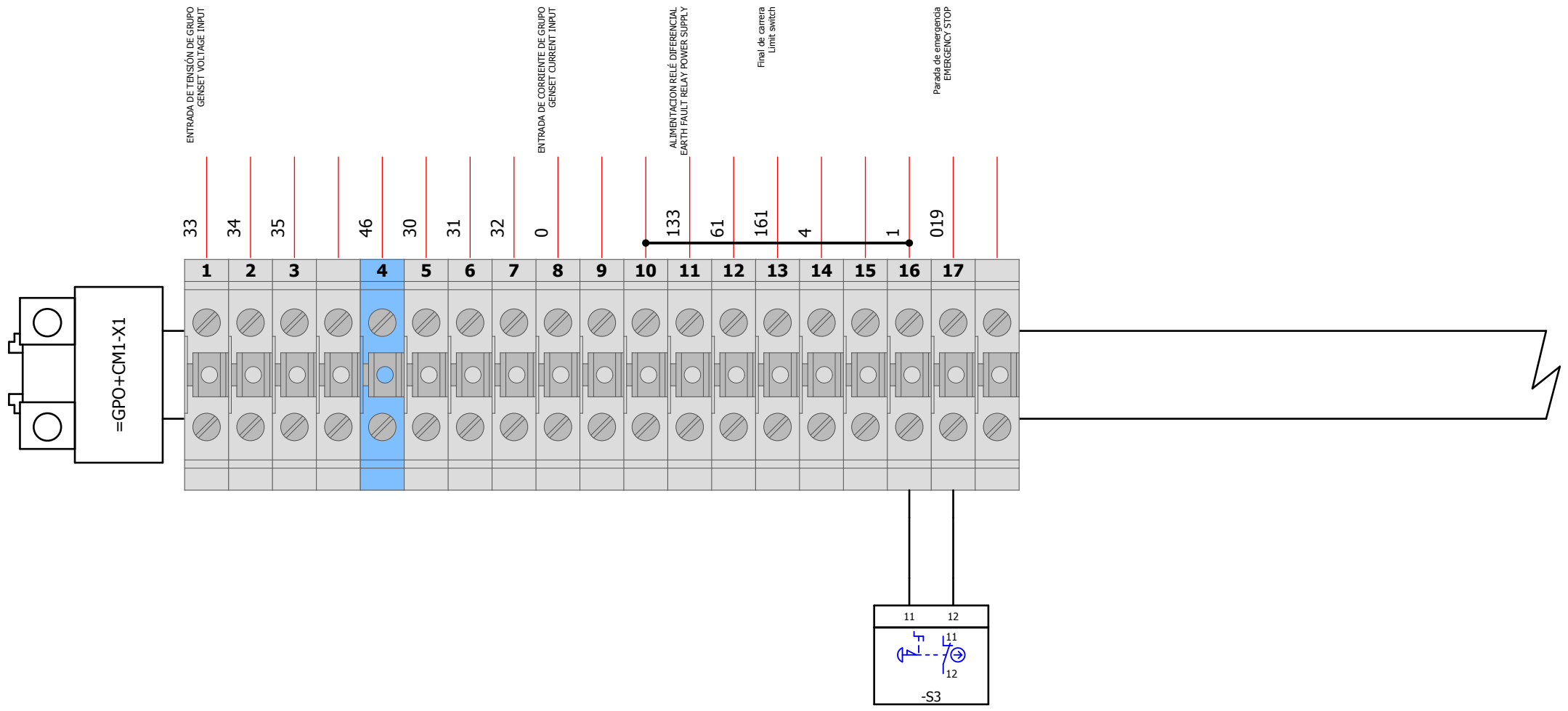
Documentación Documentation

=GPO+CM1/12

1

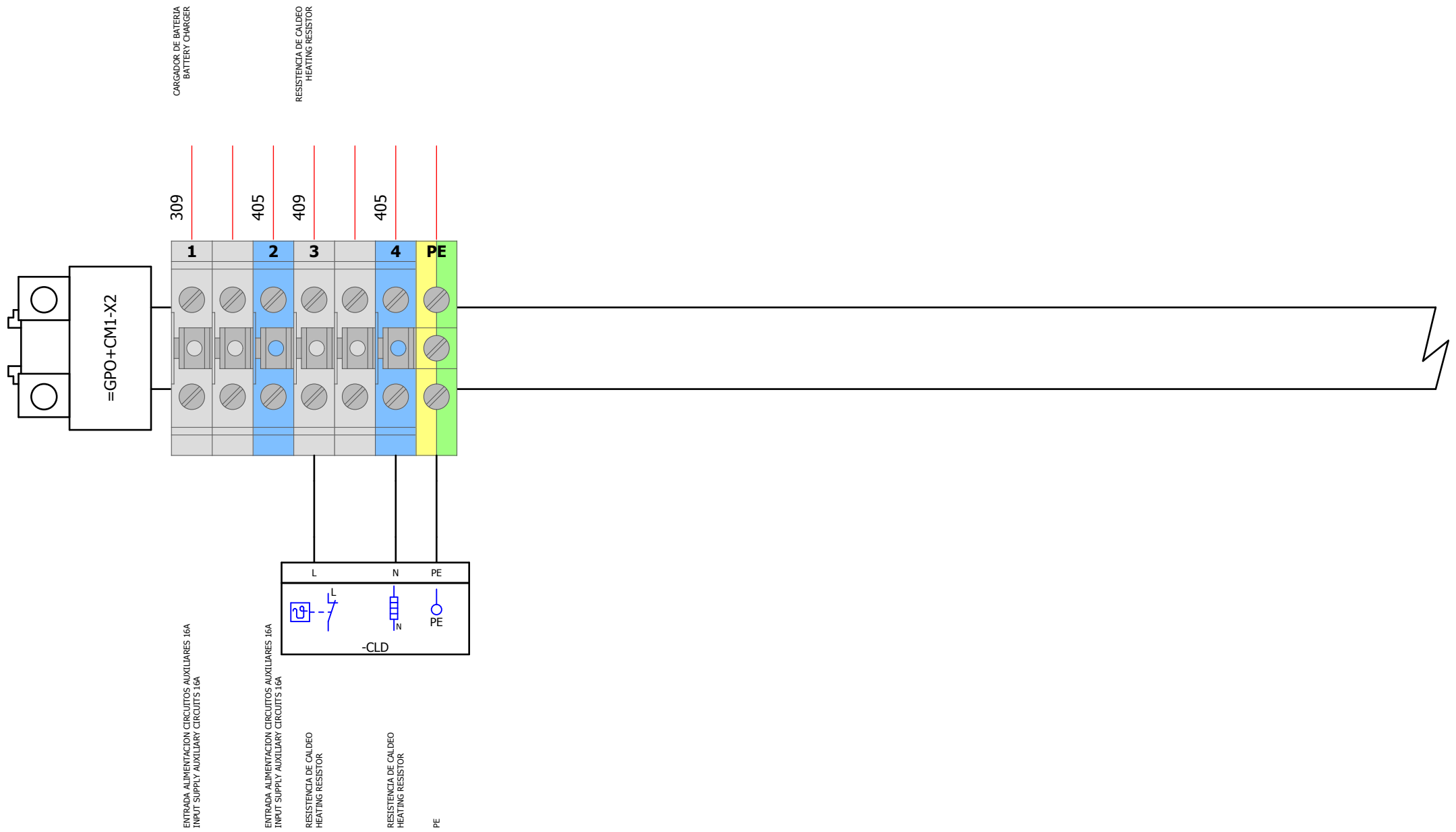
	Nombre / Name:	Fecha / Date :	Descripción Proyecto / Project Description:	REV.	Fecha / Date:	Cambios / Chages:	Código / Code:	Página Nº / Page Nº:
Autor / Author:	I.S.G.	30/03/2016	AS33 CM1 TRIFASICO 50-60HZ 12-24VDC	01				0
Revisado / Revised:	JMS	30/03/2016		02				Total Páginas / Total Pages:
				03				20
<small>NO PODRA SER UTILIZADO PARA LA CONSTRUCCION DEL OBJETO REPRESENTADO, REPRODUCIDO O COMUNICADO A TERCEROS SIN AUTORIZACION PREVIA DE ESTA SOCIEDAD</small>			Descripción Página / Page Description: Hoja de título / portada Title page / cover sheet	04			Escala / Scale:	Código Grupo / Genset code: 2217803
				05				

Plano de conexiones de bornes Terminal-connection diagram



NO PODRA SER UTILIZADO PARA LA CONSTRUCCION DEL OBJETO REPRESENTADO, REPRODUCIDO O COMUNICADO A TERCEROS SIN AUTORIZACION PREVIA DE ESTA SOCIEDAD	Nombre / Name:	Fecha / Date :	Descripción Proyecto / Project Description: AS33 CM1 TRIFASICO 50-60HZ 12-24VDC	REV.	Fecha / Date:	Cambios / Chages:	Código / Code:	Página Nº / Page Nº:
	Autor / Author:	I.S.G.		30/03/2016	01			
	Revisado / Revised:	JMS	30/03/2016	02				Total Páginas / Total Pages:
	Descripción Página / Page Description: Plano de conexiones de bornes =GPO+CM1-X1 Terminal-connection diagram =GPO+CM1-X1			03				20
				04			Escala / Scale:	Código Grupo / Genset code: 2217803
				05				

Plano de conexiones de bornes Terminal-connection diagram



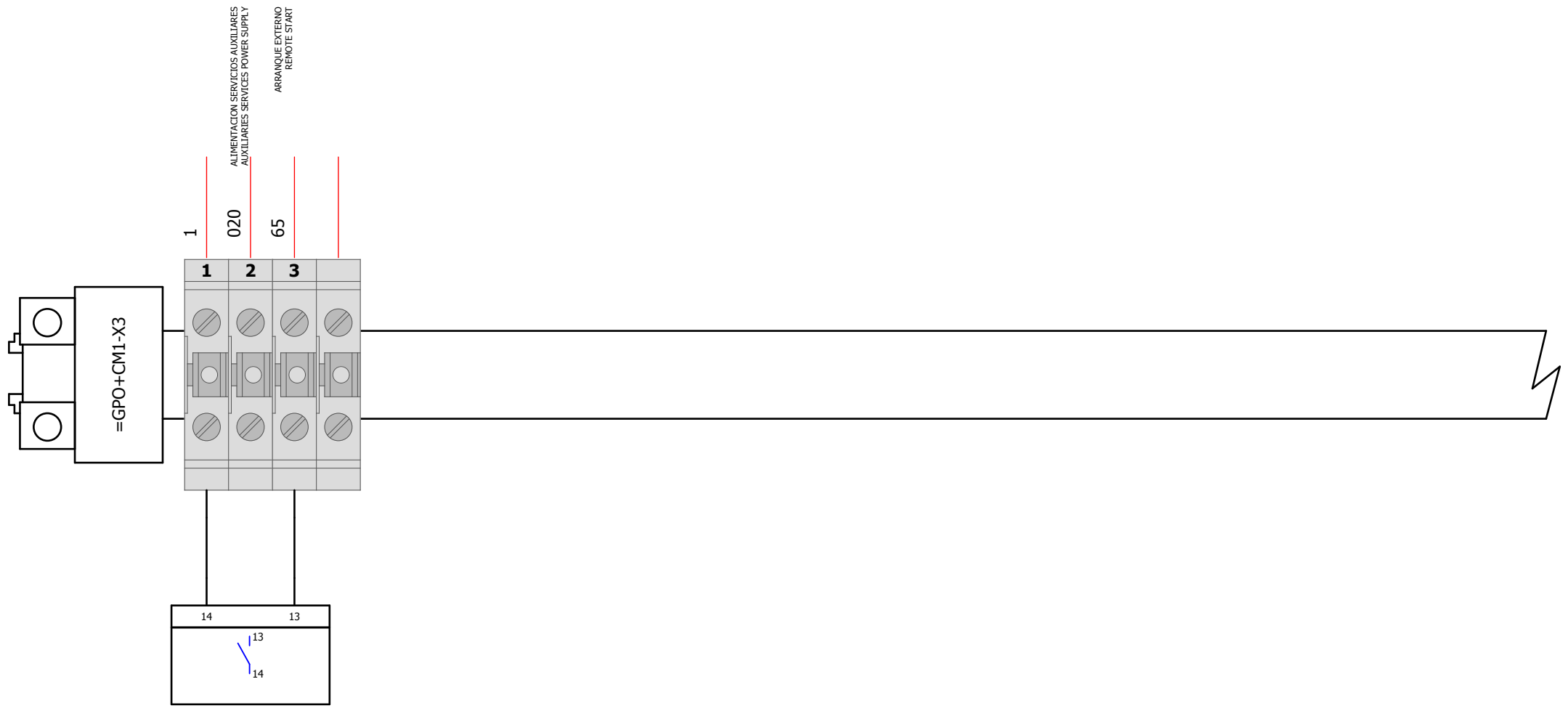
1

3

REV.	Fecha / Date:	Cambios / Chages:	Código / Code:	Página Nº / Page Nº:
01				2
02				Total Páginas / Total Pages:
03				20
04			Escala / Scale:	Código Grupo / Genset code:
05				2217803

Descripción Proyecto / Project Description: AS33 CM1 TRIFASICO 50-60HZ 12-24VDC		
Descripción Página / Page Description: Plano de conexiones de bornes =GPO+CM1-X2 Terminal-connection diagram =GPO+CM1-X2		
NO PODRA SER UTILIZADO PARA LA CONSTRUCCION DEL OBJETO REPRESENTADO, REPRODUCIDO O COMUNICADO A TERCEROS SIN AUTORIZACION PREVIA DE ESTA SOCIEDAD		

Plano de conexiones de bornes Terminal-connection diagram



ALIMENTACION SERVICIOS AUXILIARES
 AUXILIARIES SERVICES POWER SUPPLY

ARRANQUE EXTERNO
 REMOTE START

0VCC
 VCC

ARRANQUE EXTERNO
 REMOTE START

2

	Nombre / Name:	Fecha / Date :	Descripción Proyecto / Project Description:	REV.	Fecha / Date:	Cambios / Chages:	Código / Code:	Página Nº / Page Nº:
Autor / Author:	I.S.G.	30/03/2016	AS33 CM1 TRIFASICO 50-60HZ 12-24VDC	01				3
Revisado / Revised:	JMS	30/03/2016		02				Total Páginas / Total Pages:
NO PODRA SER UTILIZADO PARA LA CONSTRUCCION DEL OBJETO REPRESENTADO, REPRODUCIDO O COMUNICADO A TERCEROS SIN AUTORIZACION PREVIA DE ESTA SOCIEDAD				03				20
			Descripción Página / Page Description:	04			Escala / Scale:	Código Grupo / Genset code:
			Plano de conexiones de bornes =GPO+CM1-X3 Terminal-connection diagram =GPO+CM1-X3	05				2217803