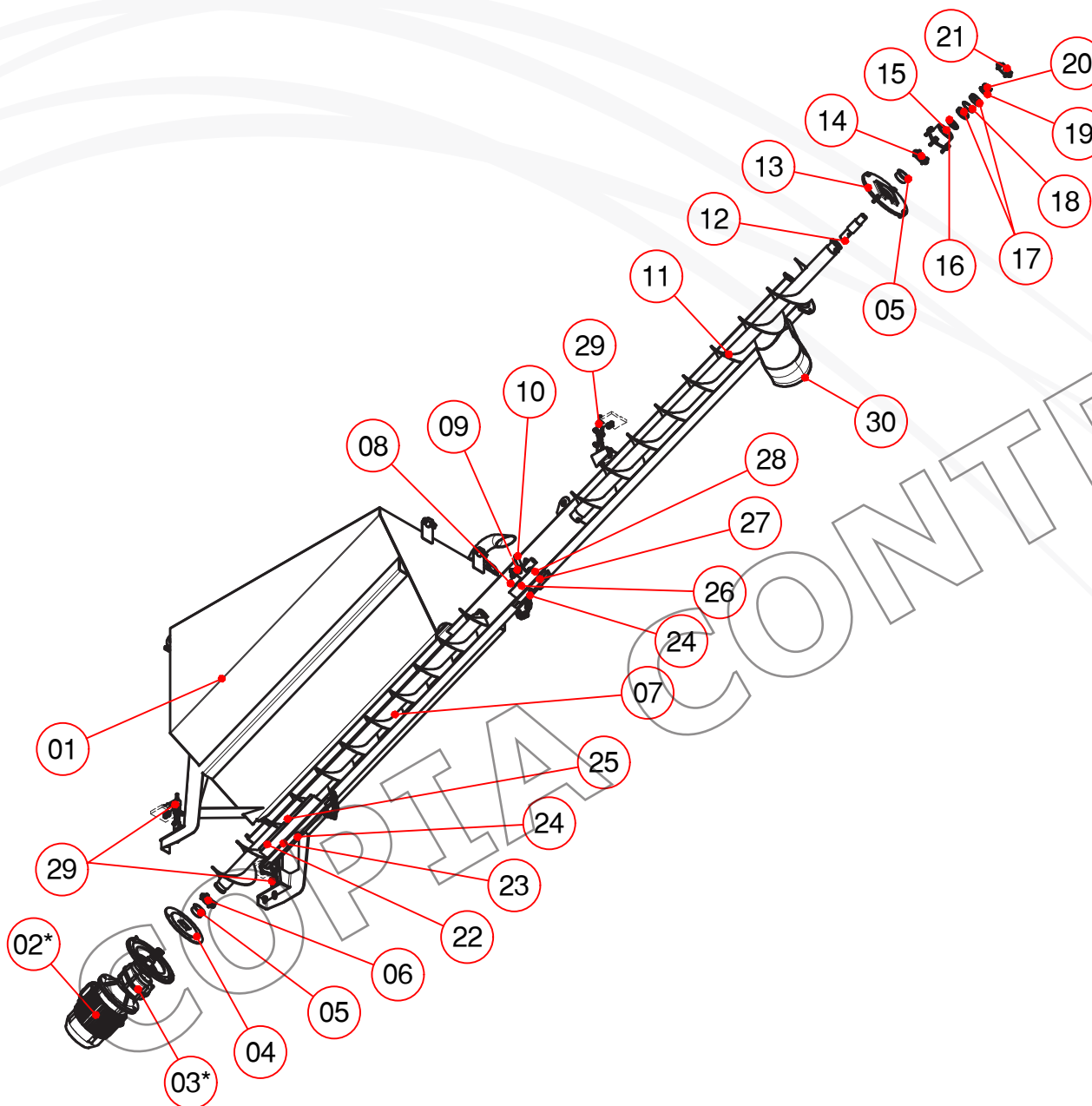


Balanza de Cemento

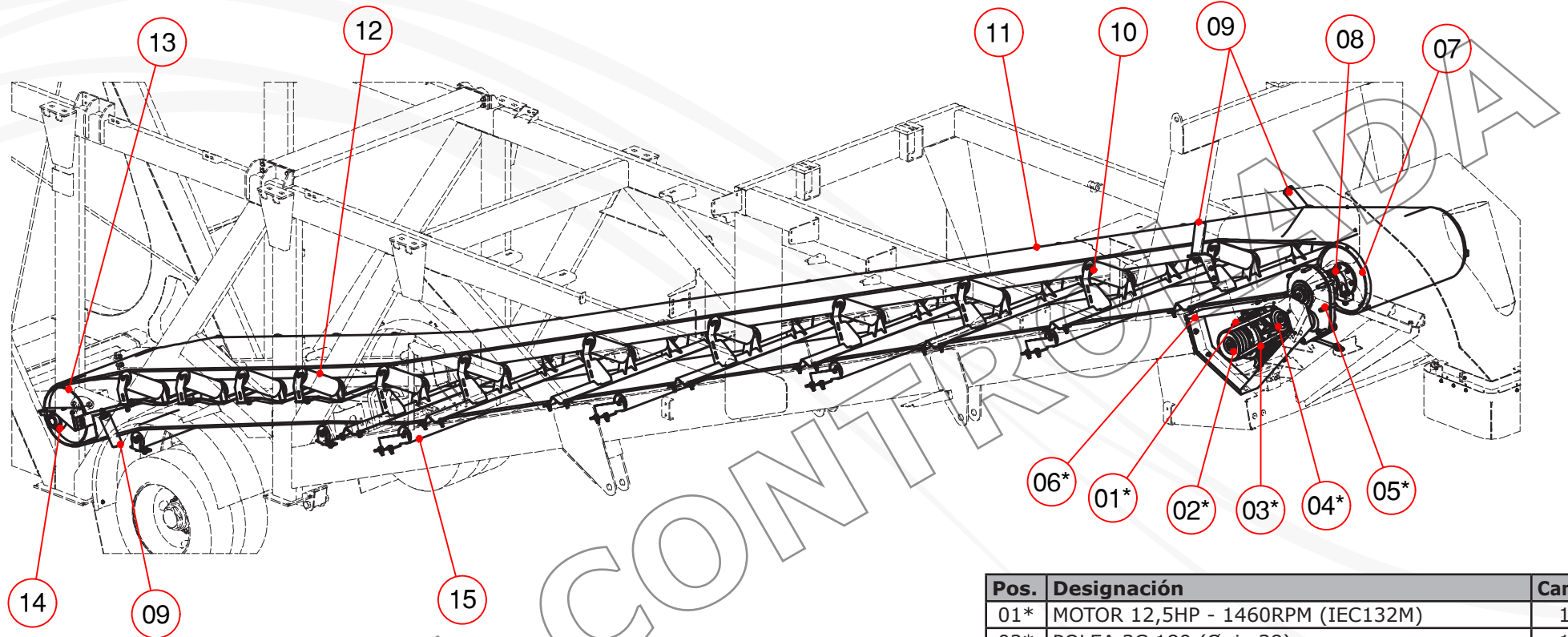


NOTA:

Los componentes marcados con * pueden variar según la configuración de la máquina.

Pos.	Designación	Cant.
01	CONSTRUCCION SOLDADA BALANZA	1
02*	MOTOR ELECTRICO 10HP	1
03*	REDUCTOR IR 7 II	1
04	PORTA RETEN ANTERIOR	1
05	CAZOLETA	2
06	TAPA CAZOLETA ANTERIOR	1
07	HELICE ANTERIOR	1
08	EJE INTERMEDIO	1
09	ESTRELLA PORTA BUJE	1
10	TORNILLO PORTA ALEMITE	1
11	HELICE POSTERIOR	1
12	EJE INFERIOR	1
13	PORTA RETEN POSTERIOR	1
14	TAPA CAZOLETA POSTERIOR	1
15	SOPORTE RODAMIENTO POSTERIOR	1
16	Reten SAV 5195 LX Nitrilo	1
17	Rodamiento 30208 E	2
18	Aro Segger Ø80 DIN 472	1
19	Arandela de Seguridad MB 8	1
20	Tuerca redonda Ranurada KM 8	1
21	TAPA SOPORTE POSTERIOR	1
22	TAPA DE INSPECCION EXTREMO	1
23	SOPORTE TAPA INSPECCION EXTREMO	1
24	AJUSTE TAPA DE INSPECCION	2
25	JUNTA DE GOMA TAPA TAPA INSP. EXTREMO	1
26	TAPA DE INSPECCION INTERMEDIA	1
27	SOPORTE TAPA INSPECCION	1
28	JUNTA DE GOMA TAPA INSP. INTERM.	1
29	CELDA DE CARGA 2500 Lbs	3
30	MANGA DE LONA Ø274	1

Cinta Transportadora

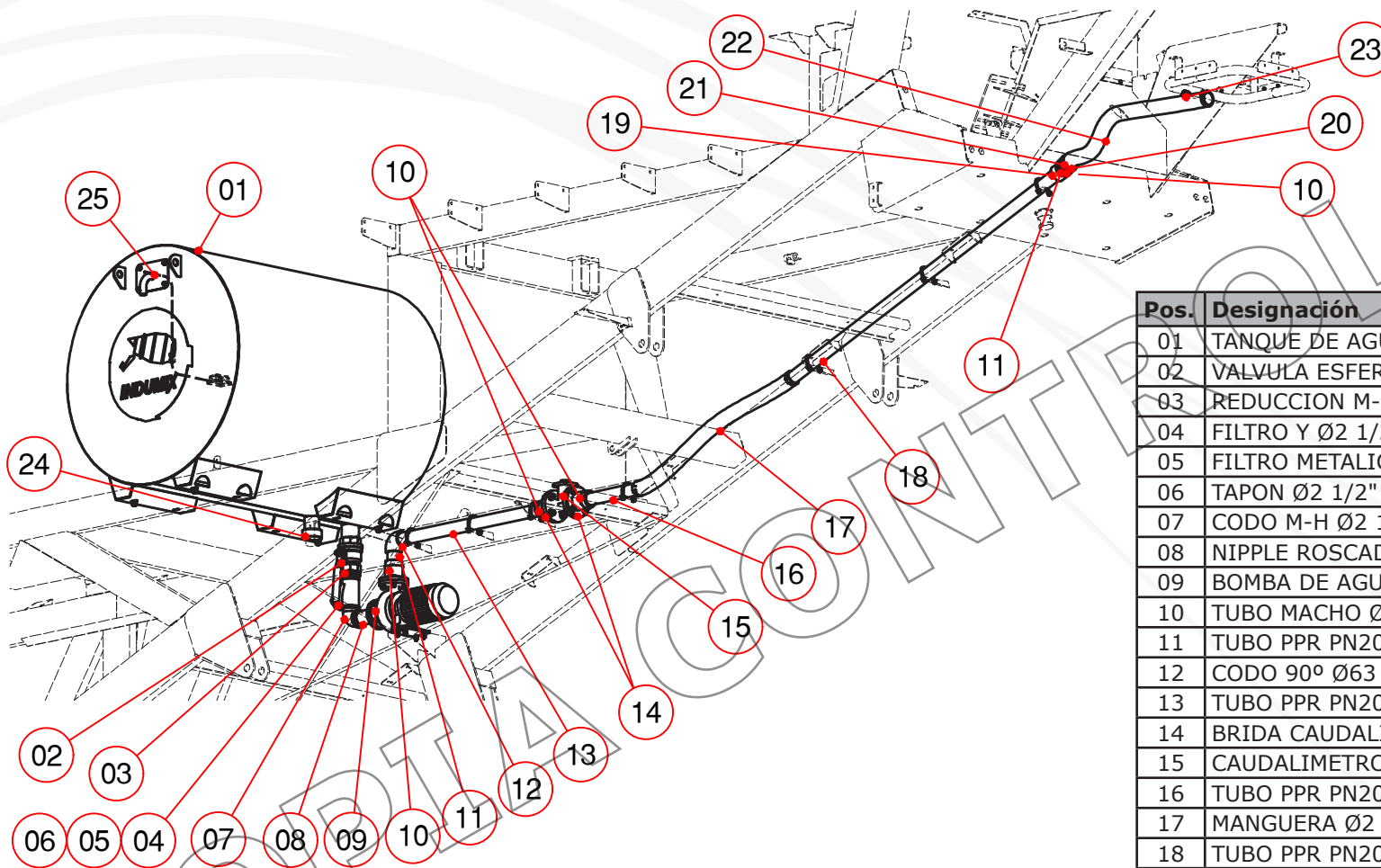


Pos.	Designación	Cant.
01*	MOTOR 12,5HP - 1460RPM (IEC132M)	1
02*	POLEA 3C 180 (Øeje 38)	1
03*	CORREA TRAPEZOIDAL TIPO C L=60"	3
04*	POLEA 3C 150 (Øeje 38)	1
05*	REDUCTOR IR16-150	1
06*	CUBRE CORREAS	1
07	TAMBOR MOTRIZ 30"	1
08	SOPORTE SKF SY65	2
09	RODILLO GUIADOR	4
10	TRIO DELANTERO 30"	8
11	BANDA DE GOMA LISA 30" L=23500	1
12	TRIO PALOMITA 30"	4
13	TAMBOR TENSOR 30"	1
14	SOPORTE SKF SY50	2
15	RODILLO DE RETORNO 30"	7

NOTA:

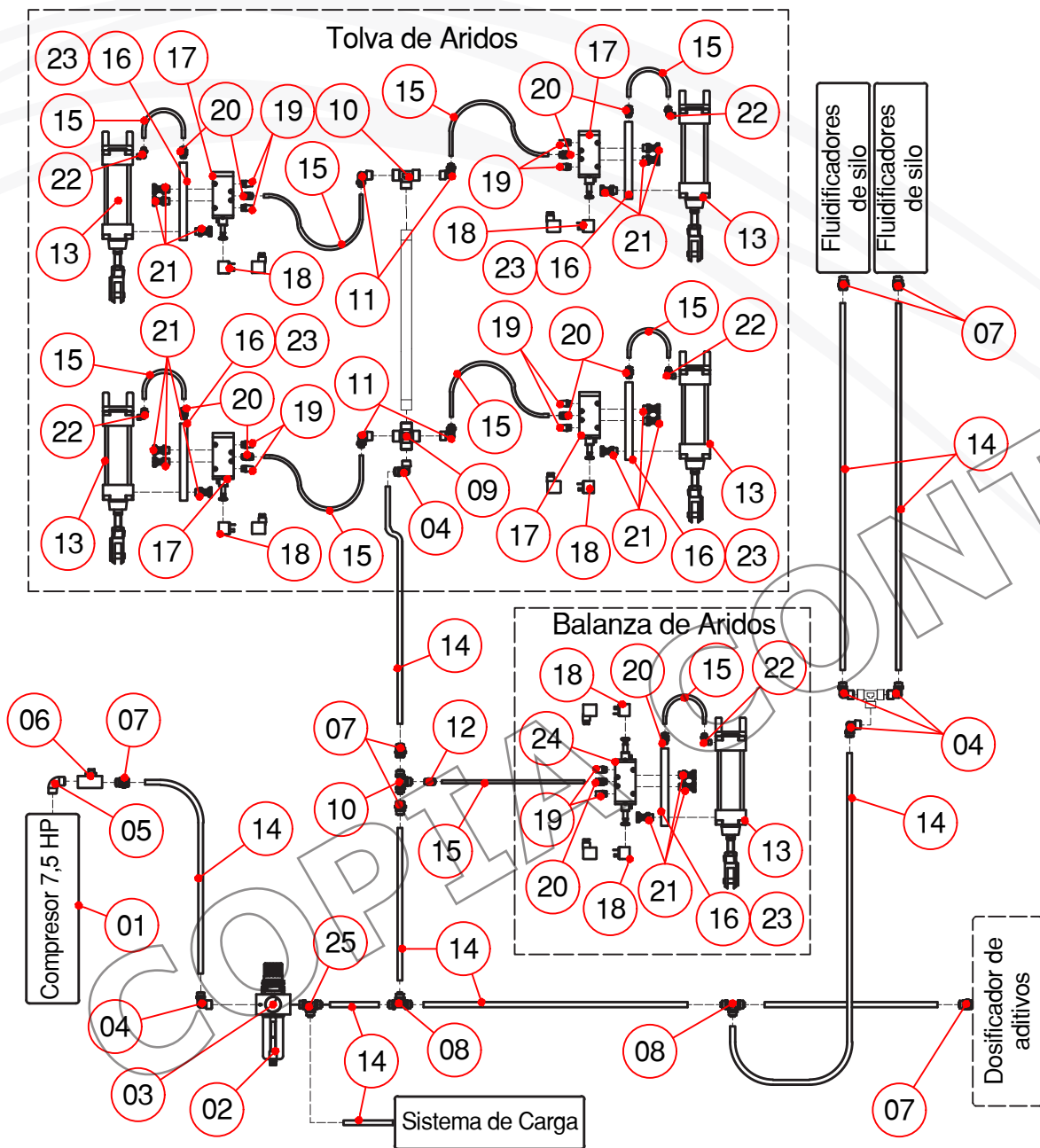
Los componentes marcados con * pueden variar según la configuración de la máquina.

Circuito de Agua



Pos.	Designación	Cant.
01	TANQUE DE AGUA 1750 lts	1
02	VALVULA ESFERICA Ø3"	1
03	REDUCCION M-M Ø3" - Ø2 1/2"	1
04	FILTRO Y Ø2 1/2"	1
05	FILTRO METALICO p/ Ø2 1/2"	1
06	TAPON Ø2 1/2"	1
07	CODO M-H Ø2 1/2"	1
08	NIPPLE ROSCADO Ø2 1/2" x 6"	1
09	BOMBA DE AGUA 3HP	1
10	TUBO MACHO Ø63 x 2" Cod. 113063	4
11	TUBO PPR PN20 Ø63 x 90 mm	2
12	CODO 90° Ø63 Cod. 102063	1
13	TUBO PPR PN20 Ø63 x 1060 mm	1
14	BRIDA CAUDALIMETRO Ø2"	2
15	CAUDALIMETRO BRIDADO Ø2"	1
16	TUBO PPR PN20 Ø63 x 370 mm	1
17	MANGUERA Ø2 1/2" x 1300 mm	1
18	TUBO PPR PN20 Ø63 x 2100 mm	1
19	CODO 45° Ø63 Cod. 101063	1
20	VALVULA ANTIRRETORNO Ø2"	1
21	NIPLE ROSCADO Ø2" x 3"	1
22	MANGUERA Ø2 1/2" x 1600 mm	1
23	TAPON Ø1/2"	1
24	TAPA Ø2 1/2"	1
25	FLOTANTE TIPO BOYA	1

Circuito Neumático



Pos.	Designación	Código	Cant.
01	Compresor 7.5 HP c/Presóstato		1
02	FR Camozzi	UFR-40 1/2"	1
03	Manómetro Ø40 12Kg	M063-P12	1
04	Codo 90° Parker 1/2" p/m 12/10		5
05	Curva Galvanizada 90° 1/2"		1
06	Válvula Esférica 1/2"		1
07	Conector Recto 1/2" p/m 12/10		4
08	Conector Tee p/m12	6540 12	2
09	Conector Cruz 1/2"		1
10	Conector Tee de 1/2"	2003 1/2	2
11	Conector a 90° SR de 1/4" p/m 8/6	S6520 8-1/4	5
12	Conector Recto SR de 1/2" p/m 8/6	S6510 8-1/2	1
13	Cilindro Neumático Ø63 x 100		5
14	Manguera Poliur./Poliam. 12/10		1
15	Manguera Poliur./Poliam. 8/6		1
16	Placa Colector		5
17	Electrov. 5/2 Vías G1/4" Monoestable	354-015-02	4
18	Solenoide	U7H(24V)	6
19	Silenciador	2931 1/4	10
20	Conector Recto 1/4" p/m 8/6	S6510 8-1/4	10
21	Racor 1635 01-1/4	1635 01-1/4	15
22	Conector a 90° SR de 1/2" p/m 8/6	S6520 8-1/2	4
23	Torn. Allen M6 x 10		5
24	Electrov. 5/3 Vías G1/4" C.C.	364-011-02	1
25	Conector Tee SR de 1/2" p/m 12/10	S6430 12-1/2	1

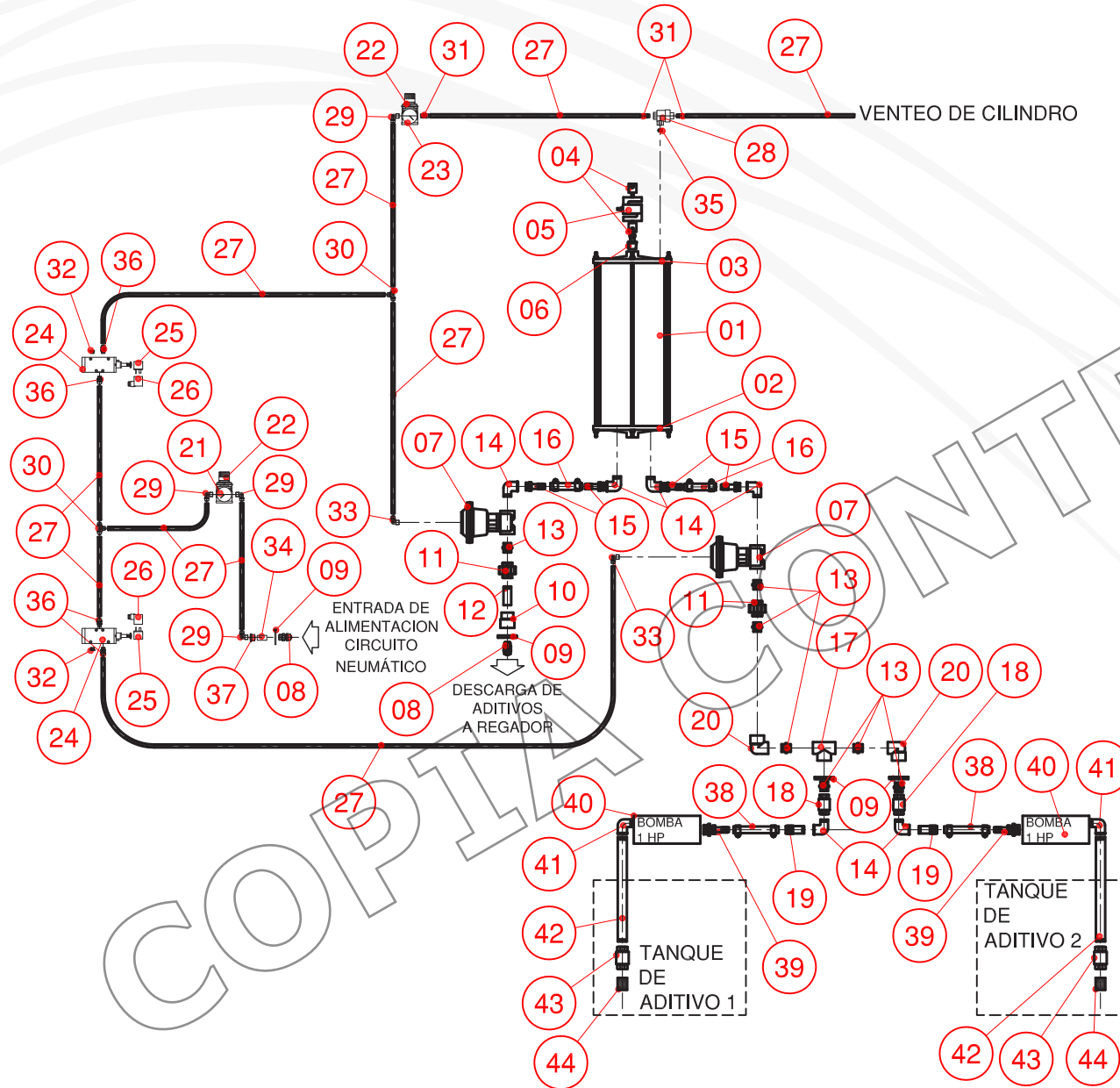
Notas:

- Los detalles consignados en la lista corresponden a una configuración para el tablero Command Alkon.
- En caso de tablero Inducomand el detalle 24 se reemplaza por una Electroválvula 5/2 Vías G1/4" Biestable.
- En caso de tablero Sys Action se deben reemplazar los siguientes detalles:

Pos.	Designación	Código	Cant.
17	Electrov. 5/2 Vías G1/4" Monoestable	354-015-02	5
18	Solenoide	U7H(24V)	5
24	Electrov. 5/3 Vías G1/4" C.C	364-011-02	0



Circuito Dosificador de Aditivos

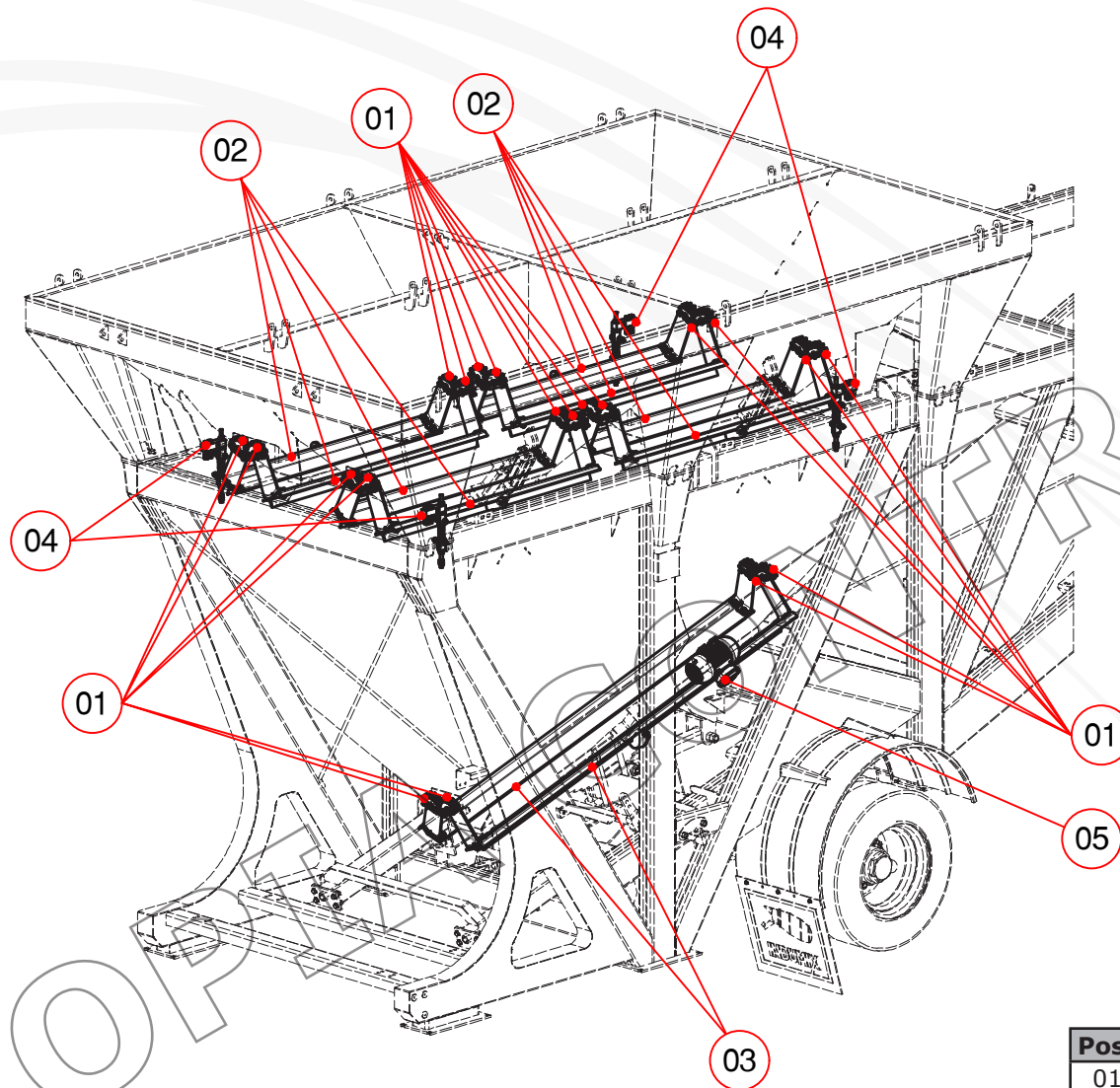


Pos.	Designación	Cant.
01	Tubo de Acrílico Ø450	1
02	Tapa Inferior	1
03	Tapa Superior	1
04	Horquilla para Celda Aditiva	2
05	Celda de Carga tipo S 50 Lbs.	1
06	Tapón Hexagonal 1/2"	2
07	Válvula Saunders 1/2" NC	2
08	Conector Recto 1/2" p/m 10-12 mm	2
09	Arandela 7/8"	4
10	Cupla galvanizada 1/2"	1
11	Unión Doble 1/2"	2
12	Niple 1/2" c/rosca	1
13	Entrerrosca 1/2" galvanizada	7
14	Codo M-H 1/2"	6
15	Raccord 1/2"-espiga 1/2"	4
16	Manguera Caramelo 1/2" L=300 mm	2
17	Tee H 1/2"	1
18	Válvula antirretorno 1/2"	2
19	Grip 1/2" p/m 3/4" galvanizado	2
20	Codo Metálico 1/2" M-H	2
21	Manómetro de 0-12 bar	1
22	Regulador de presión 1/4"	2
23	Manómetro de 0-4 bar	1
24	Electroválvula 5/2 vías 1/8"	2
25	Solenoides de 24 Vca	2
26	Conector Eléctrico	2
27	Manguera Tecalan 6-8 mm	
28	Válvula Antirretorno Pilotada 1/4"	1
29	Conector a 90° de 1/8" p/m 6-8 mm	4
30	Conector Tee p/m 6-8 mm	2
31	Conector Recto 1/4" p/m 6-8 mm	3
32	Tapón 1/8"	2
33	Conector a 90° de 1/8" p/m 6-8 mm	2
34	Cupla 1/2"	1
35	Entrerrosca 1/4"	1
36	Conector Recto 1/8" p/m 6-8 mm	4
37	Reducción 1/2"-1/4" (bujes)	1
38	Manguera Full-pres Ø19 x 6000	2
39	Raccord M 1" espiga 3/4"	2
40	Bomba 1 HP	2
41	Codo MH 1"	2
42	Caño 1" x 800 mm	2
43	Válvula Antirretorno 1"	2
44	Filtro Metálico p/ antirretorno 1"	2

PARTES Y REPUESTOS



Tolvas de Aridos



Pos.	Designación	Cant.
01	ENGRANAJE DE COMPUERTA	20
02	CONJUNTO COMPUERTA L=1365	8
03	CONJUNTO COMPUERTA L=2190	2
04	CELDA DE CARGA 4000 Lbs.	4
05	VIBRADOR ELECTRICO 0.5HP	1

Indumix S.A. se reserva el derecho de modificar especificaciones o diseños en cualquier momento sin incurrir en ninguna obligación.