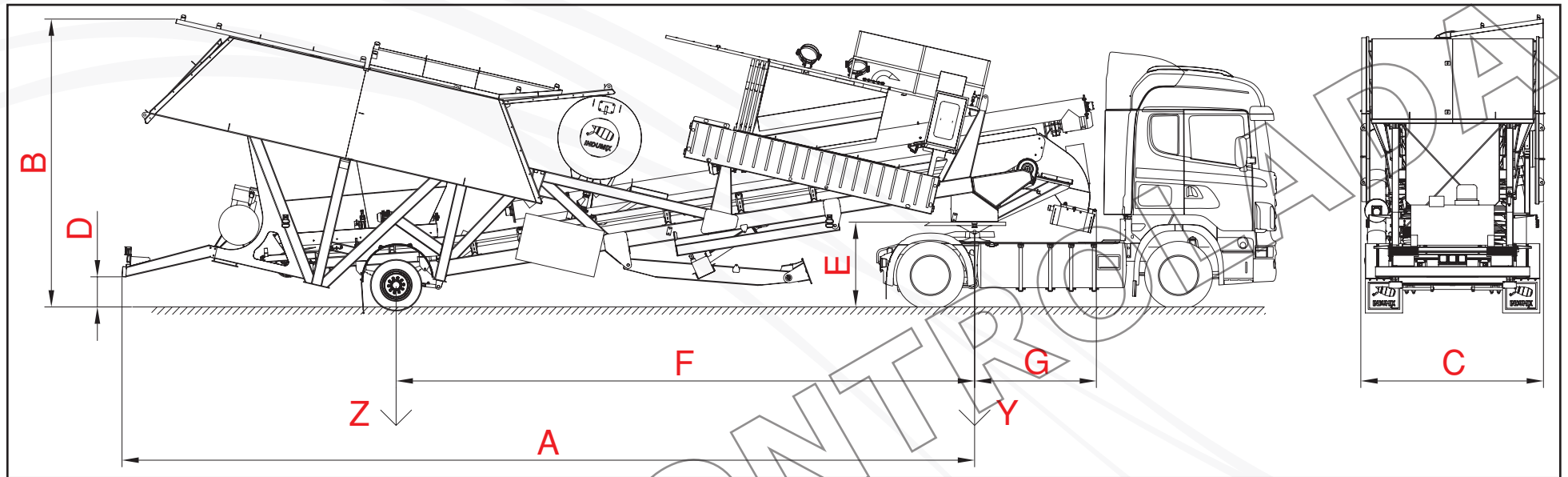


TRANSPORTE

DATOS Y MEDIDAS DE TRANSPORTE



Medidas:

A	12.710 mm.
B	4.335 mm.
C	2.710 mm.
D	400 mm.
E	1.310 mm.
F	8.625 mm.
G	1.815 mm.

Pesos de transporte: (los pesos pueden variar según configuración)

Y	2.430 Kg.
Z	6.720 Kg.

Peso Total: 9.150 kg

ATENCIÓN !

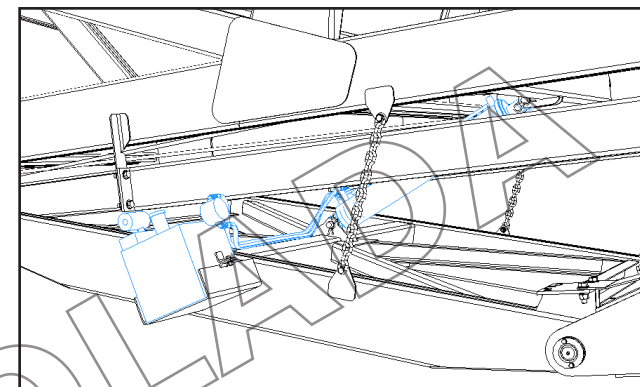
- La planta dosificadora es una máquina especial, por lo tanto no requiere patente para su circulación. Sin embargo es necesario que siempre sea trasladada con un permiso otorgado por la Dirección de Vialidad.
- La empresa transportista asume la total responsabilidad por los daños y perjuicios que el transporte autorizado pueda causar a la D.N.V. o a terceros.
- ESTÁ PROHIBIDO TRANSITAR CON LLUVIA, LLOVIZNA, NIEVE, NEVISCA, NIEBLA, HUMO, O CUANDO LA VISIBILIDAD SE VEA REDUCIDA POR CUALQUIER OTRO MOTIVO.

1. UBICACION DE LA MAQUINA EN OBRA

- (1.1)
- Ubicar la planta dosificadora INDUMOVIL 80 con el camión sobre la base construida para tal fin luego de haber situado el Sistema de Carga en su posición de trabajo (si corresponde).

Ver plano de bases según configuración adquirida.

- Revisar el circuito hidráulico, controlando que no existan pérdidas y que el nivel de aceite en la central hidráulica sea el adecuado.

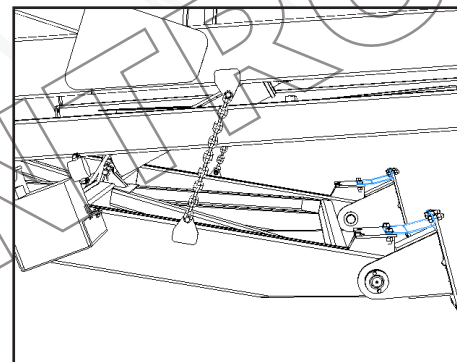


(1.1)

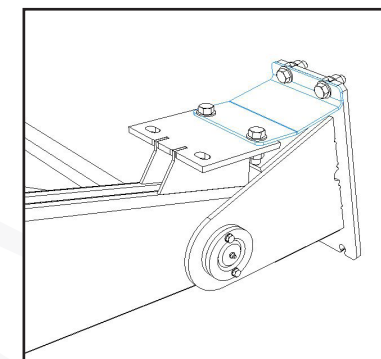
- (1.2)
- Liberar las fijaciones de los patines de apoyo.

La planta cuenta con dos (2) fijaciones (detalle), cada una lleva:

- 4 tornillos hexagonales W5/8" x 2"**
- 8 arandelas planas Ø5/8"**
- 4 arandelas grower Ø5/8"**
- 4 tuercas hexagonales W5/8"**



(1.2)

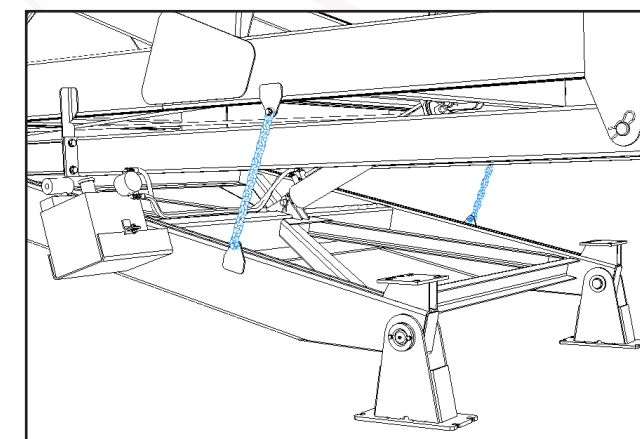


(detalle)

- (1.3)
- Liberar la pata de su fijación de transporte.

La planta tiene dos (2) fijaciones, cada una lleva:

- 1 tornillo hexagonal W1/2" x 2"**
- 2 arandelas planas Ø1/2"**
- 1 arandela grower Ø1/2"**
- 1 tuerca hexagonal W1/2"**



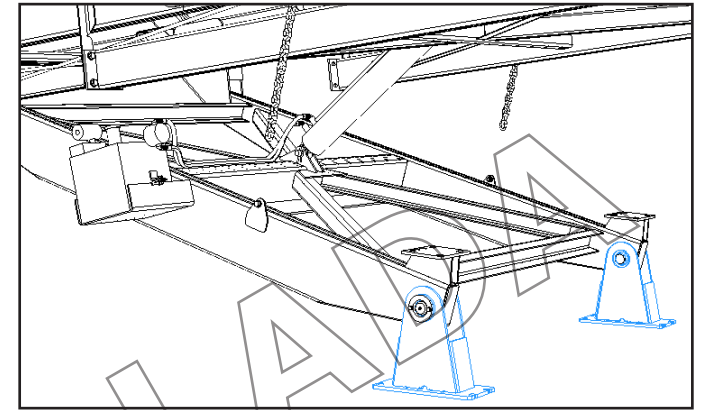
(1.3)

(1.4)

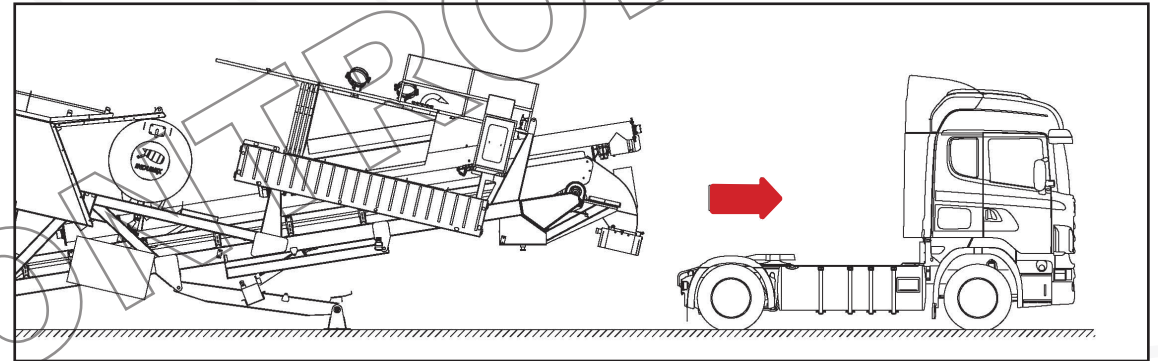
- Ubicar la válvula de la central hidráulica en la posición apertura del cilindro.
- Rebatir las patas de apoyo, accionando manualmente la bomba de la central hidráulica, hasta que el patín de apoyo se ubique próximo al suelo.
- Si es necesario, reubicar la planta dosificadora INDUMOVIL 80 con la ayuda del camión para que la pata tome la posición que se indica en el plano de bases.

Ver plano de bases según configuración adquirida.

- Accionar nuevamente la bomba hasta que los patines toquen el suelo.

(1.4)**(1.5)**

- Desconectar las luces de transporte y conexión de freno (si corresponde) de la planta dosificadora al camión.
- Desenganchar la planta del plato de enganche y retirar el camión.

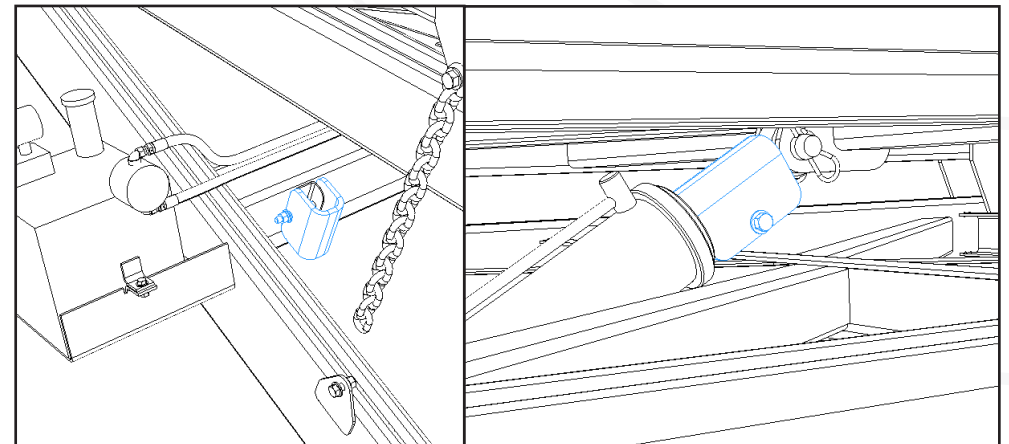
(1.5)**(1.6)**

- Accionar nuevamente la bomba hasta poder colocar el tope de cilindro como muestra la figura.

El tope de cilindro se fija con:

- 1 tornillo hexagonal W1/2" x 4"**
- 2 arandelas planas Ø1/2"**
- 1 arandela grower Ø1/2"**
- 1 tuerca hexagonal W1/2"**

- Ubicar la válvula de la central hidráulica en la posición retracción del cilindro.
- Retraer el cilindro hasta que la planta quede apoyada en el tope.

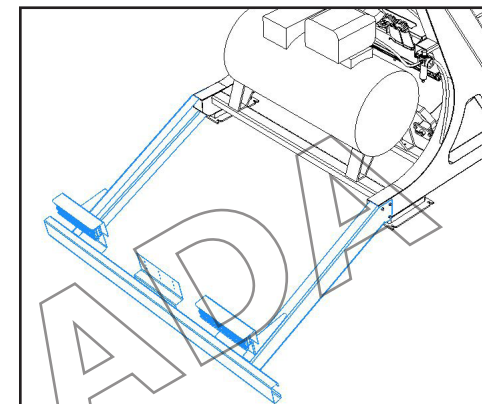
(1.6)

(1.7)

- Desconectar las luces y remover el paragolpe desmontable.

El paragolpe se fija con:

- 6 tornillos hexagonales W3/8" x 1"**
- 6 arandelas planas Ø3/8"**



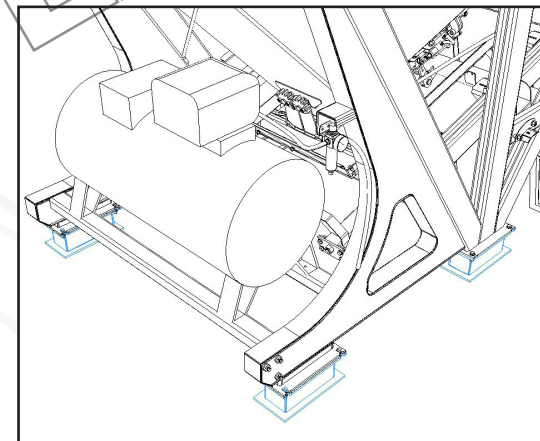
(1.7)

(1.8)

- Colocar los suplementos de apoyo traseros.

La planta cuenta con cuatro (4) apoyos, cada apoyo se fija con los siguientes elementos:

- 4 tornillos hexagonales W1/2" x 2"**
- 8 arandelas planas Ø1/2"**
- 4 arandelas grower Ø1/2"**
- 4 tuercas hexagonales W1/2"**



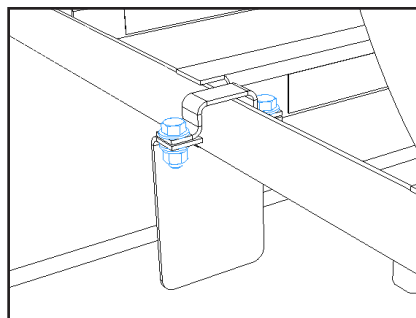
(1.8)

(1.9)

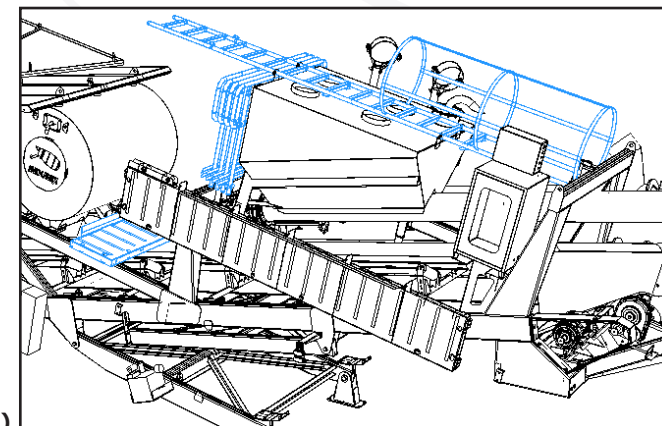
- Retirar la pasarela delantera, la escalera y las barandas de sus posiciones de transporte correspondientes.

La escalera cuenta con cuatro (4) fijaciones (detalle), cada una cuenta con los siguientes elementos:

- 2 tornillos hexagonales W3/8" x 1"**
- 4 arandelas planas Ø3/8"**
- 2 arandelas grower Ø3/8"**
- 2 tuercas hexagonales W3/8"**



(detalle)

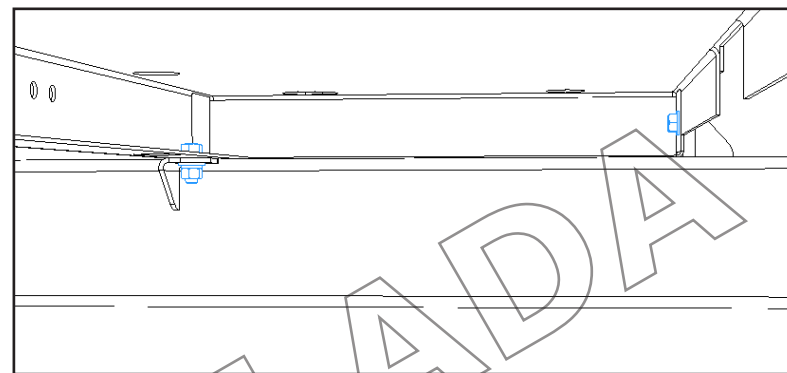


(1.9)

La pasarela delantera cuenta con cuatro (4) fijaciones (detalle), cada una cuenta con los siguientes elementos:

- 1 tornillos hexagonales W3/8" x 1 1/4"
- 2 arandelas planas Ø3/8"
- 1 arandelas grower Ø3/8"
- 1 tuercas hexagonales W3/8"

(detalle)



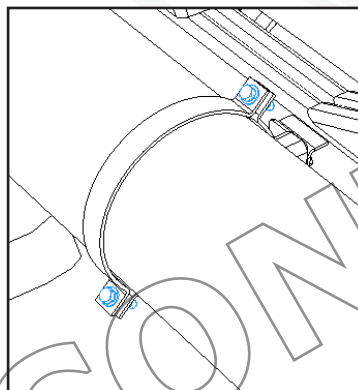
(1.10)

- Retirar los tornillos de carga de su posición transporte.

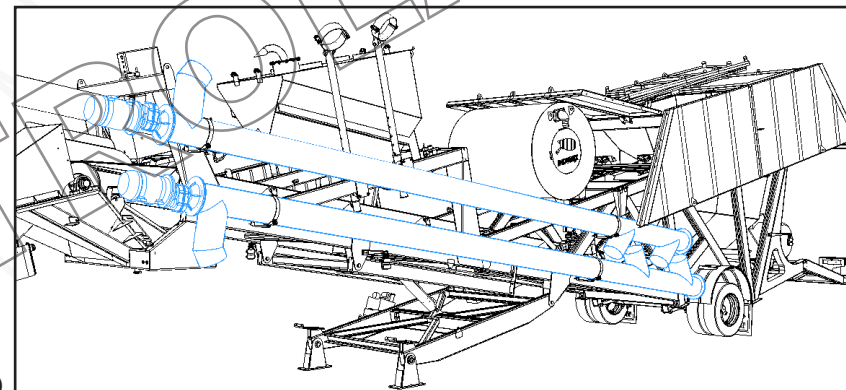
Cada tornillo cuenta con dos (2) soportes (detalle), cada uno cuenta con los siguientes elementos:

- 2 tornillos hexagonales W1/2" x 2"
- 4 arandelas planas Ø1/2"
- 2 arandelas grower Ø1/2"
- 2 tuercas hexagonales W1/2"

(detalle)



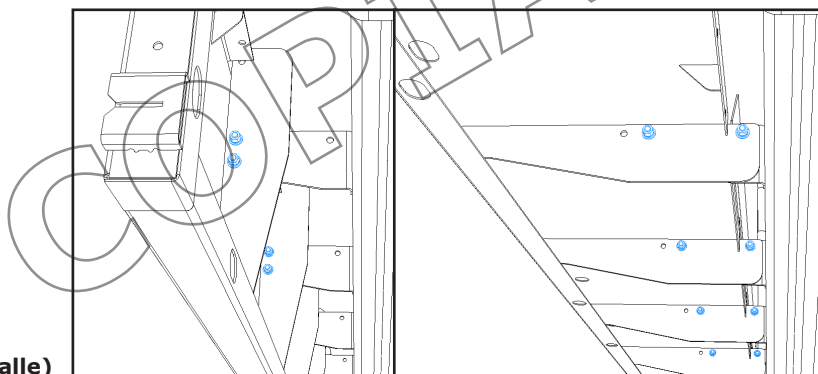
(1.10)



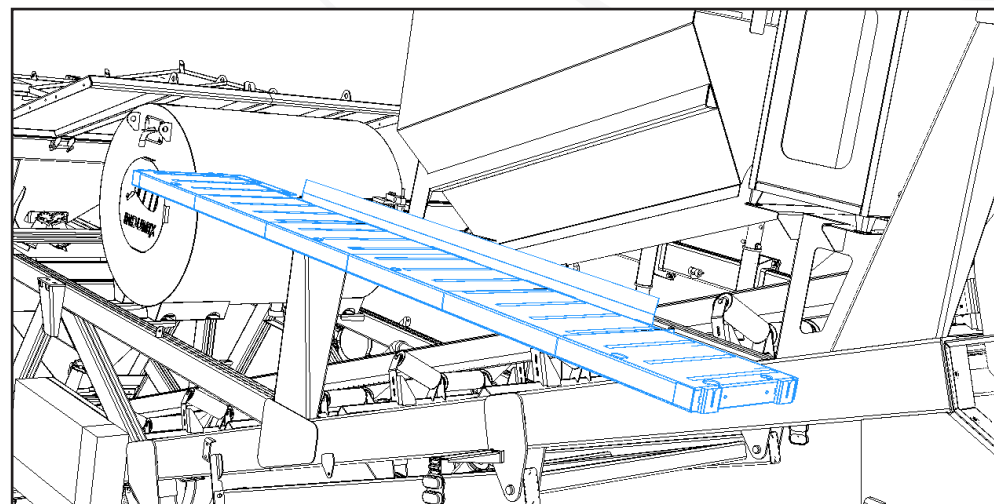
(1.11)

- Rebatir la pasarela principal cambiando la ubicación de los bulones de la misma (detalle).

(detalle)



(1.11)



(1.12)

- Montar las escuadras y la pasarela delanteras.

La escuadra delantera se fija con:

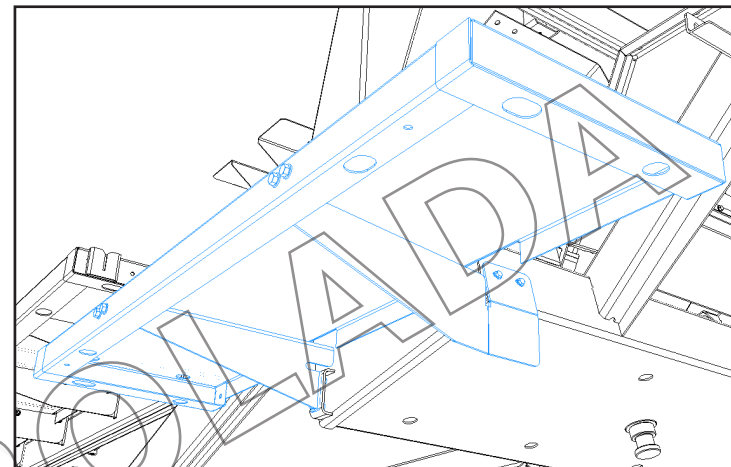
- 2 tornillos hexagonales W3/8" x 1"**
- 2 arandelas planas Ø3/8"**

La escuadra trasera se fija con:

- 2 tornillos hexagonales W1/2" x 1 1/4"**
- 4 arandelas planas Ø1/2"**
- 2 arandelas grower Ø1/2"**
- 2 tuercas hexagonales W1/2"**

La pasarela se fija con:

- 4 tornillos hexagonales W1/2" x 1 1/4"**
- 8 arandelas planas Ø1/2"**
- 4 arandelas grower Ø1/2"**
- 4 tuercas hexagonales W1/2"**



(1.12)

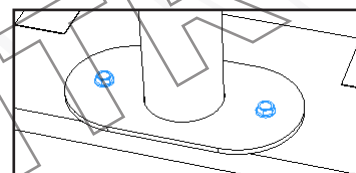
(1.13)

- Montar las barandas, montar el soporte inferior de la escalera.

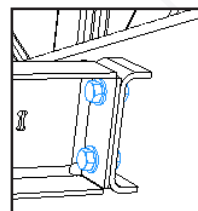
Las barandas se fijan con 2 tornillos autoperforantes por parante (detalle 1).

El soporte inferior de la escalera (detalle 2) se fija con:

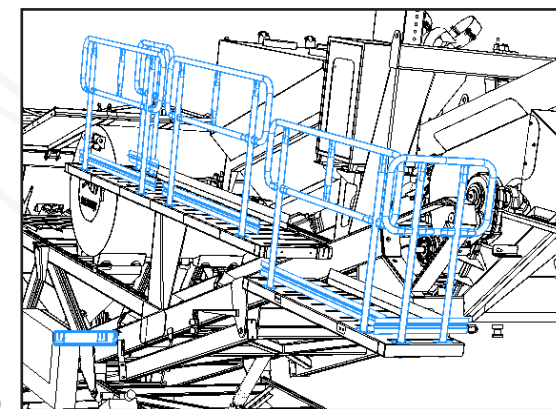
- 2 tornillos hexagonales W1/2" x 1 1/4"**
- 4 arandelas planas Ø1/2"**
- 2 arandelas grower Ø1/2"**
- 2 tuercas hexagonales W1/2"**



(detalle 1)



(detalle 2)



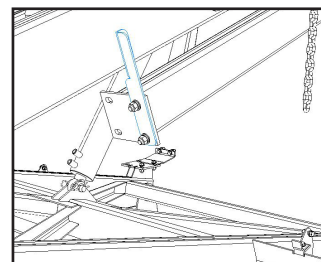
(1.13)

(1.14)

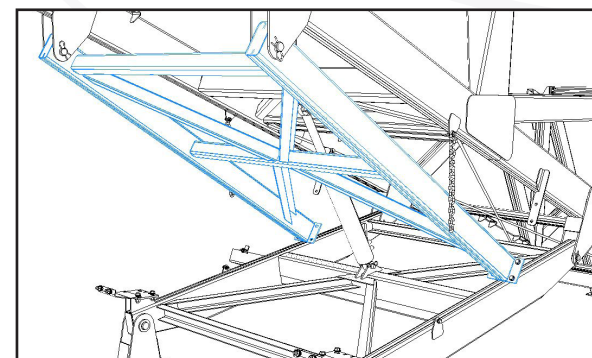
- Quitar los tornillos de fijación de la rienda en posición de transporte, rebatiéndola hasta hacer contacto con la pata.

La rienda cuenta con dos (2) fijaciones (detalle), cada una lleva:

- 2 tornillos hexagonales W5/8" x 2"**
- 4 arandelas planas Ø5/8"**
- 2 arandelas grower Ø5/8"**
- 2 tuercas hexagonales W5/8"**



(detalle)

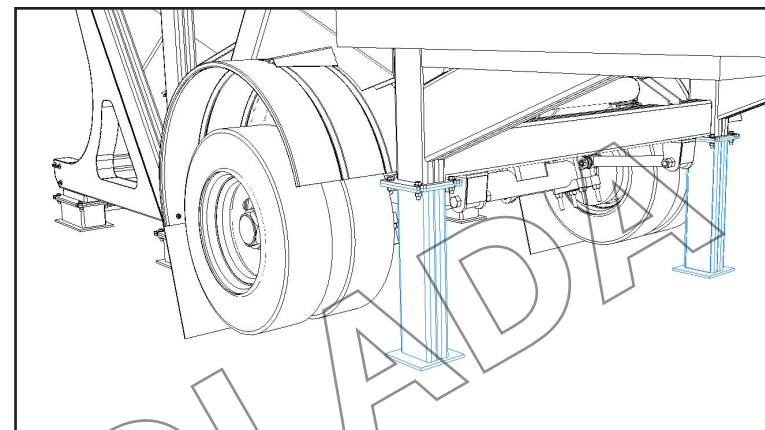


(1.14)

(1.14)

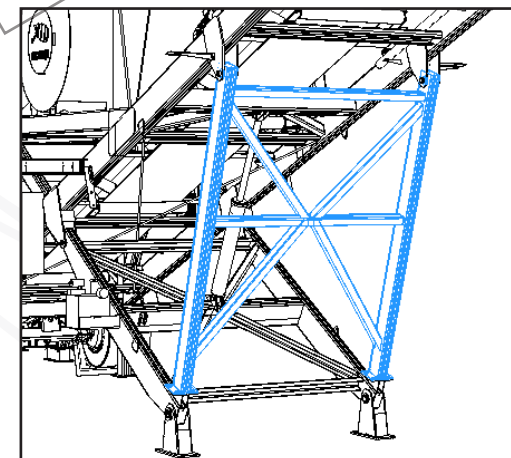
- Ubicar la válvula de la central hidráulica en la posición apertura del cilindro.
- Elevar la planta hasta que se puedan colocar los suplementos de apoyo delanteros.
- Colocar y fijar los suplementos de apoyo delanteros.

La planta cuenta dos (2) suplementos, cada uno lleva
4 tornillos hexagonales W1/2" x 2".
8 arandelas planas Ø1/2".
4 arandelas grower Ø1/2".
4 tuercas hexagonales W1/2"

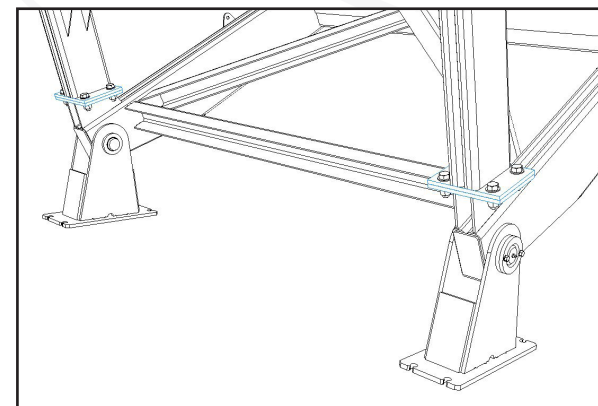
(1.14)**(1.15)**

- Ubicar la rienda en posición de trabajo y presentar los tornillos de fijación de la misma (elevar más la planta en caso de ser necesario).

La rienda tiene dos (2) apoyos, cada uno se fija con:
4 Tornillos hexagonales W5/8" x 2",
8 arandelas planas Ø5/8",
4 arandelas grower Ø5/8"
4 tuercas hexagonales W5/8"

(1.15)**(1.16)**

- Ubicar la válvula de la central hidráulica en posición de retracción del cilindro.
- Accionar la bomba para retraer el cilindro hidráulico, hasta que las placas de fijación de la rienda y la pata hagan contacto.
- Ajustar los tornillos de fijación de la rienda.

(1.16)

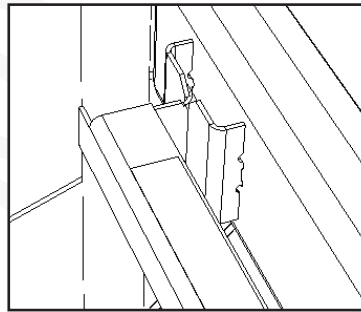
(1.17)

- Colocar escalera (**detalle 1**) y los suplementos de las barandas (**detalle 2**).

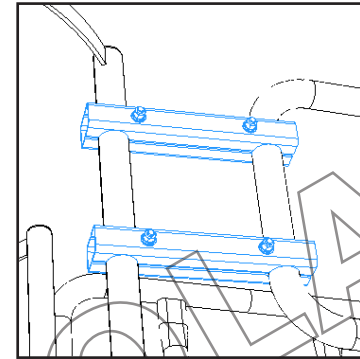
La planta cuenta con dos (2) suplementos de baranda, cada uno se fija con:

- 2 tornillos hexagonales W3/8" x 3"
- 4 arandelas planas Ø3/8"
- 2 arandelas grower Ø3/8"
- 2 tuercas hexagonales W3/8"

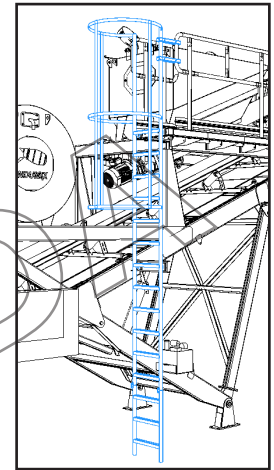
(detalle 1)



(detalle 2)



(1.17)

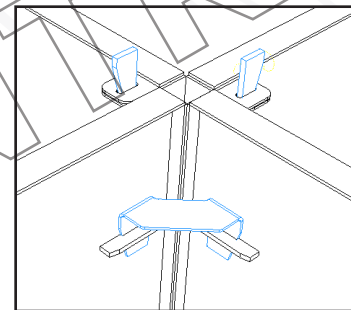


(1.18)

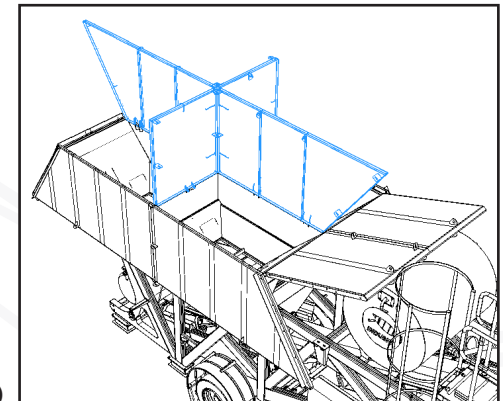
- Rebatir los divisores postizos.

Los divisores se fijan con doce (12) cuñas simples y cuatro (4) dobles (**detalle**).

(detalle)



(1.18)



(1.19)

- Rebatir los postizos externos.

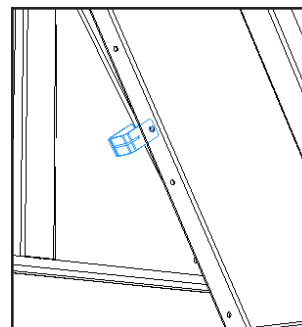
Los postizos externos cuentan con dos (2) fijaciones para transporte (**detalle 1**), cada una lleva:

- 2 tornillos hexagonales W1/2" x 1 1/4"
- 4 arandelas planas Ø1/2"
- 2 arandelas grower Ø1/2"
- 2 tuercas hexagonales W1/2"

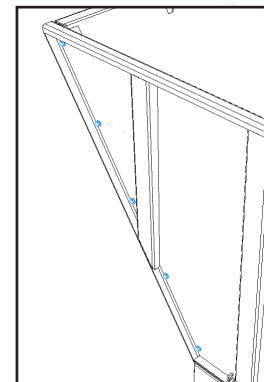
Cada postizo externo se fija con (**detalle 2**):

- 10 tornillos hexagonales W1/2" x 1 1/4"
- 20 arandelas planas Ø1/2"
- 10 arandelas grower Ø1/2"
- 10 tuercas hexagonales W1/2"

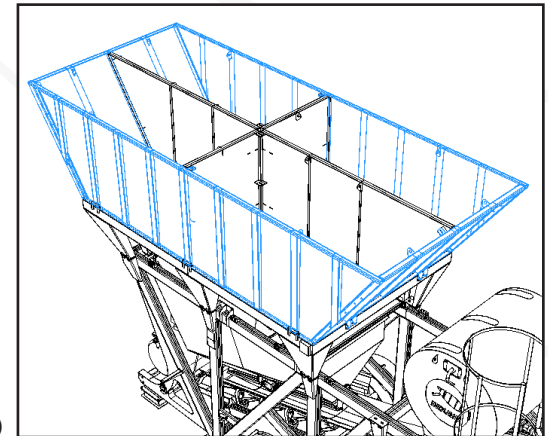
(detalle 1)



(detalle 2)



(1.19)



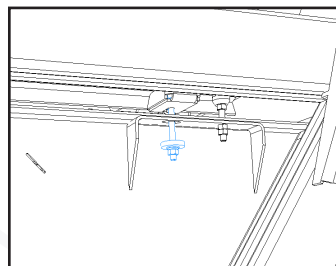
(1.20)

- Liberar la balanza de áridos aflojando las fijaciones de sus extremos hasta que la misma quede colgando por las celdas de carga. No retirar completamente estas fijaciones ya que sirven de sistema de seguridad anti-caídas en caso de rotura de algún componente del sistema.

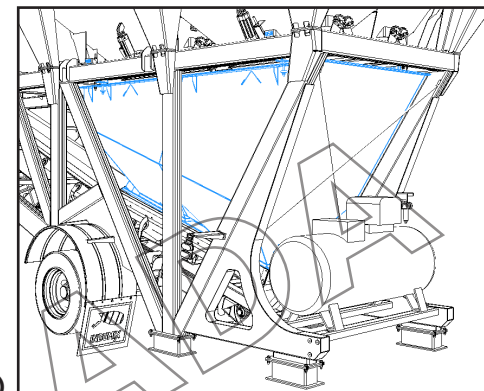
La balanza tiene cuatro (4) fijaciones (detalle 1), cada una consta de:

- 1 varilla roscada W1/2" x 150 mm
- 2 arandelas especiales
- 2 arandelas planas Ø1/2"
- 2 arandelas grower Ø1/2"
- 2 tuercas hexagonales W1/2"

(detalle 1)

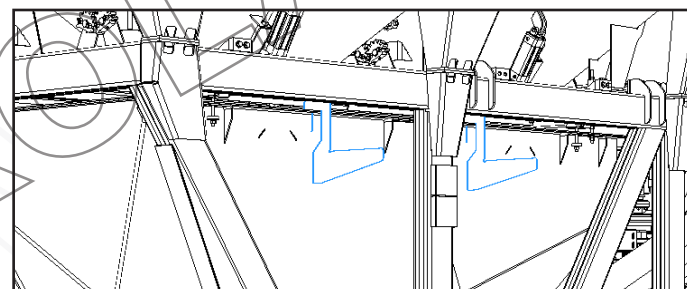


(1.20)



Para la calibración de las celdas de carga, la balanza cuenta con cuatro (4) soportes para pesas que se usan sólo durante dicha calibración y luego pueden ser retirados (detalle 2).

(detalle 2)

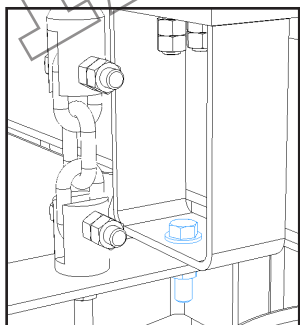
**(1.21)**

- Liberar la balanza de cemento aflojando las fijaciones hasta que la misma quede colgando por las celdas de carga.

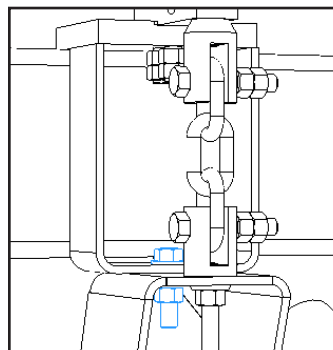
La balanza tiene dos (2) fijaciones traseras (detalle 1) y una (1) delantera (detalle 2), cada una consta de:

- 1 tornillo hexagonal W1/2" x 2"
- 2 arandelas planas Ø1/2"
- 1 arandela grower Ø1/2"
- 1 tuerca hexagonal W1/2"

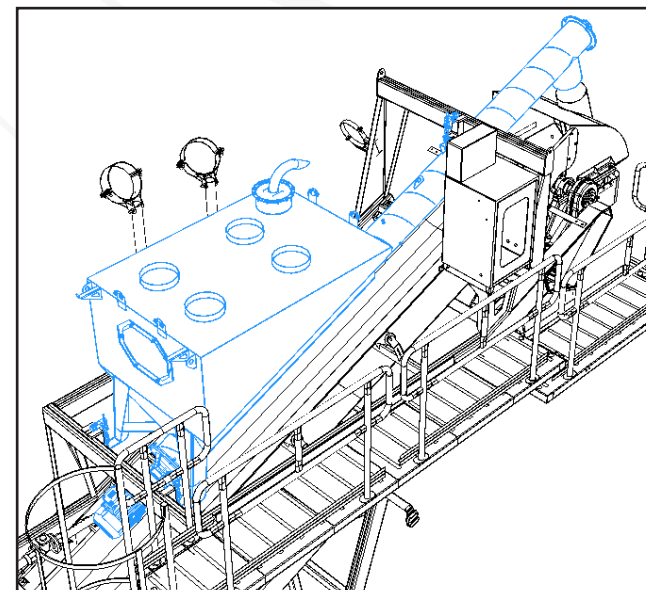
(detalle 1)



(detalle 2)



(1.21)



(1.22)

- Montar los tornillos de carga en su posición de trabajo, regulando la posición del mástil según sea necesario.

La posición de cada mástil se regula longitudinalmente desplazándolo sobre el larguero, para ello es necesario desajustar su fijación, que consta de:

- 4 tornillos hexagonales W1/2" x 2"
- 8 arandelas planas Ø1/2"
- 4 arandelas grower Ø1/2"
- 4 tuercas hexagonales W1/2"

La altura del mástil se regula posicionando la fijación en la perforación que corresponda, dicha fijación consta de:

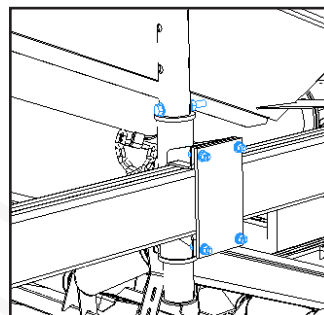
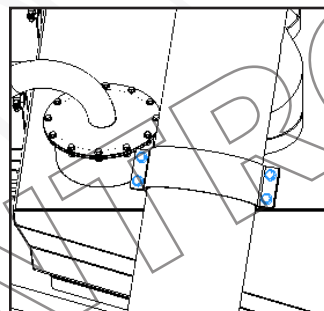
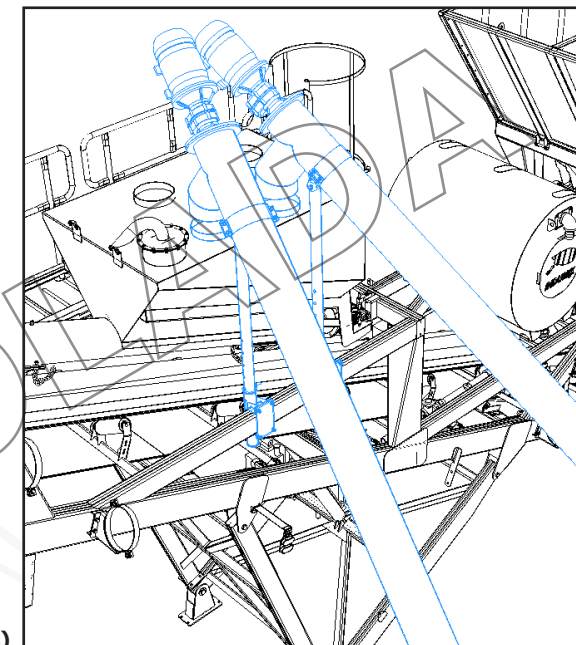
- 1 tornillo hexagonal W5/8" x 5"
- 2 arandelas planas Ø5/8"
- 1 tuerca hexagonal W5/8"

Cada tornillo de carga se fija mediante:

- 4 tornillos hexagonales W1/2" x 2"
- 8 arandelas planas Ø1/2"
- 4 tuercas hexagonales W1/2"

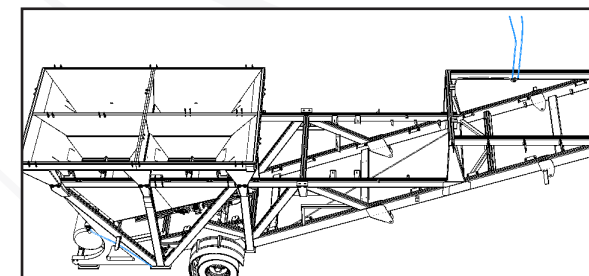
- Ubicar las bocas de carga en la tapa de la balanza de cemento, soldarlas y perforar la tapa.

- Colocar las mangas de lona.

(detalle 1)**(detalle 2)****(1.22)****(1.23)**

- Realizar la conexión neumática de los silos y del sistema de carga (si corresponde).

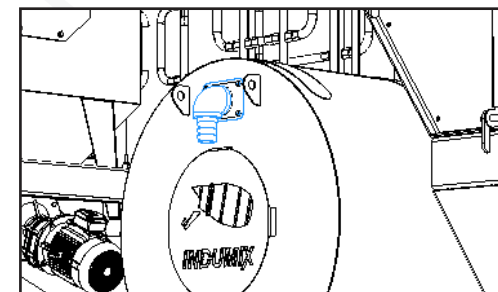
Las conexiones deben hacerse con manguera de poliuretano o de poliamida de Ø12-10 mm

(1.23)**(1.24)**

- Realizar la conexión de la entrada de agua.

La entrada al tanque de agua está prevista para ser realizada con una manguera de Ø3" y se encuentra a 3,7 m del nivel del suelo.

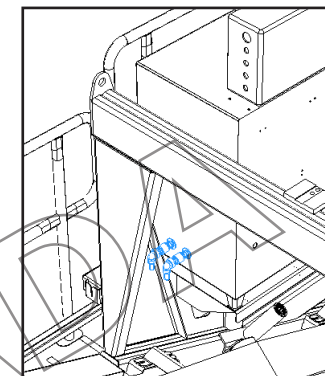
Del lado opuesto a la entrada el tanque tiene instalado un flotante eléctrico para controlar el nivel de agua del mismo.

(1.24)

(1.25)

- Realizar la conexión de la entrada de aditivos

Las entradas al dosificador de aditivos están previstas para ser realizadas con mangueras de Ø1" y se encuentran a 4,3 m del nivel del suelo.

(1.25)**(1.26)**

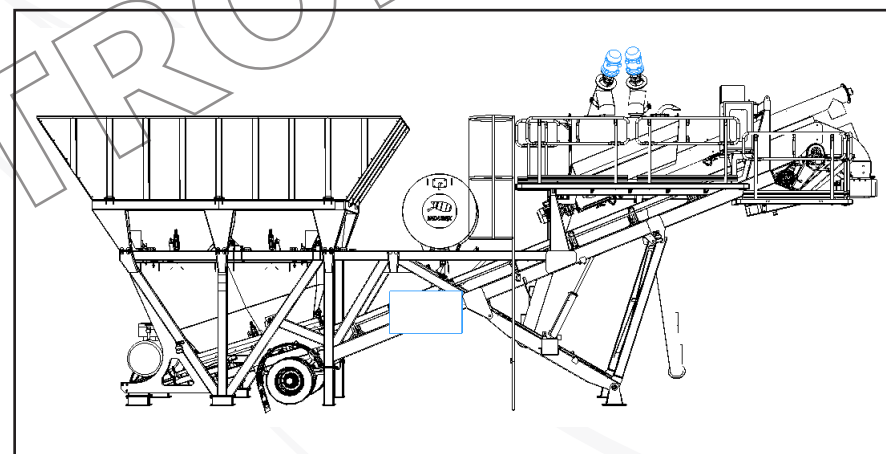
- Montar los postizos adicionales de la tolva de áridos (si corresponde).

Ver manual del sistema de carga.

- Realizar la conexión eléctrica de silos y tornillos de carga.
- Realizar la conexión eléctrica para el suministro de la planta.

La potencia instalada de la planta es de 45/75 HP (según configuración). Consultar con el Servicio Técnico de INDUMIX S.A. la potencia de los equipos accesorios y el coeficiente de simultaneidad de cada caso.

- Realizar una verificación final de todas las conexiones eléctricas, neumáticas y de agua realizadas.
- Proceder a la puesta en marcha de la máquina: calibración de celdas de carga, compuertas, caudalímetro y prueba de la planta.

(1.26)

ATENCIÓN !

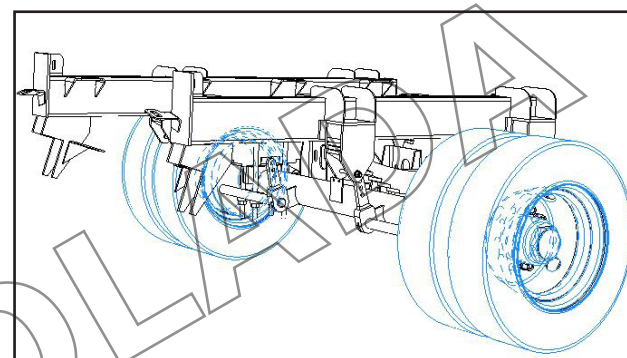
Con la planta instalada para trabajo, se aconseja desinstalar el circuito hidráulico completo o cubrir los componentes para preservarlos del deterioro por exposición a agentes atmosféricos y contaminación con cemento y áridos.

2. PREPARACION DE LA MAQUINA PARA TRANSPORTE

- (2.1)
- Revisar que el sistema de transporte y las ruedas estén en buenas condiciones para su funcionamiento.
 - Verificar el giro de las masas de las ruedas y engrasar si fuera necesario.
 - Verificar el estado de los neumáticos y presión de los mismos.
 - Si corresponde, revisar el estado y correcto funcionamiento del circuito de freno así como el estado de las mangueras y componentes del mismo.
 - Revisar el correcto funcionamiento de todas las luces de transporte.

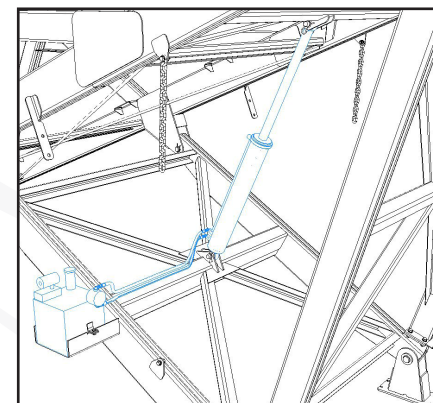
**La planta utiliza cubiertas 215-75R17.5
Engrasar con grasa para transmisión.**

(2.1)



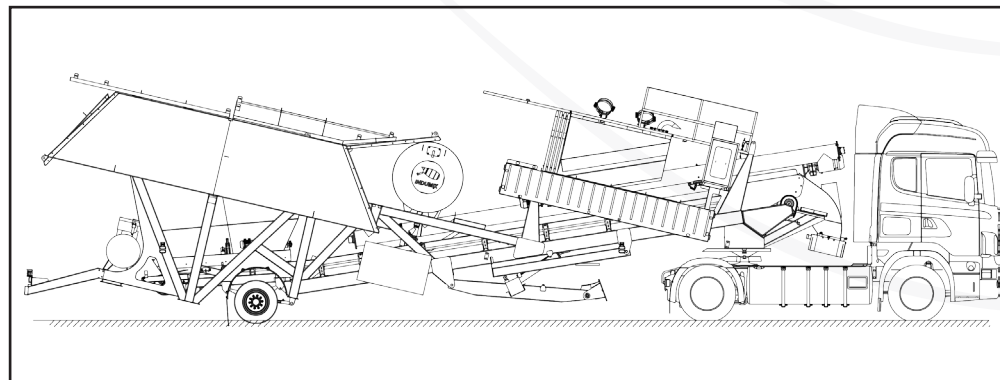
- (2.2)
- Revisar el circuito hidráulico, controlando que no haya pérdidas y que el nivel de aceite en la central hidráulica sea el adecuado.

(2.2)



- (2.3)
- Realizar el proceso de Ubicación de la Máquina en Obra en orden inverso.

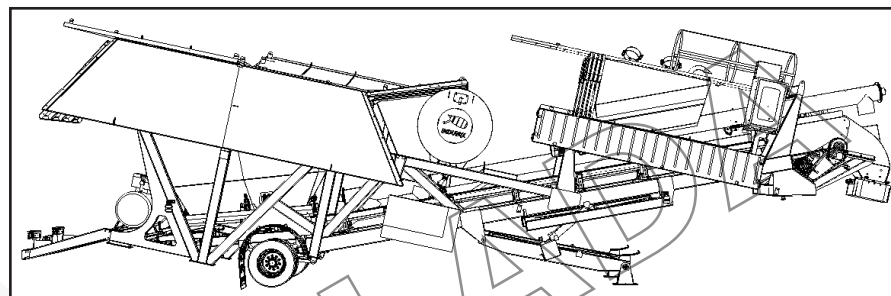
(2.3)



3. ESTACIONAMIENTO

(3.1)

- En caso de ser necesario estacionar la máquina para desengancharla del camión temporalmente, realizar los pasos (1.1) a (1.6) del proceso de Ubicación de la Máquina en Obra.
- Para enganchar la máquina nuevamente al camión, realizar los pasos anteriores en orden inverso.



(3.1)

Indumix S.A. se reserva el derecho de modificar especificaciones o diseños en cualquier momento sin incurrir en ninguna obligación.