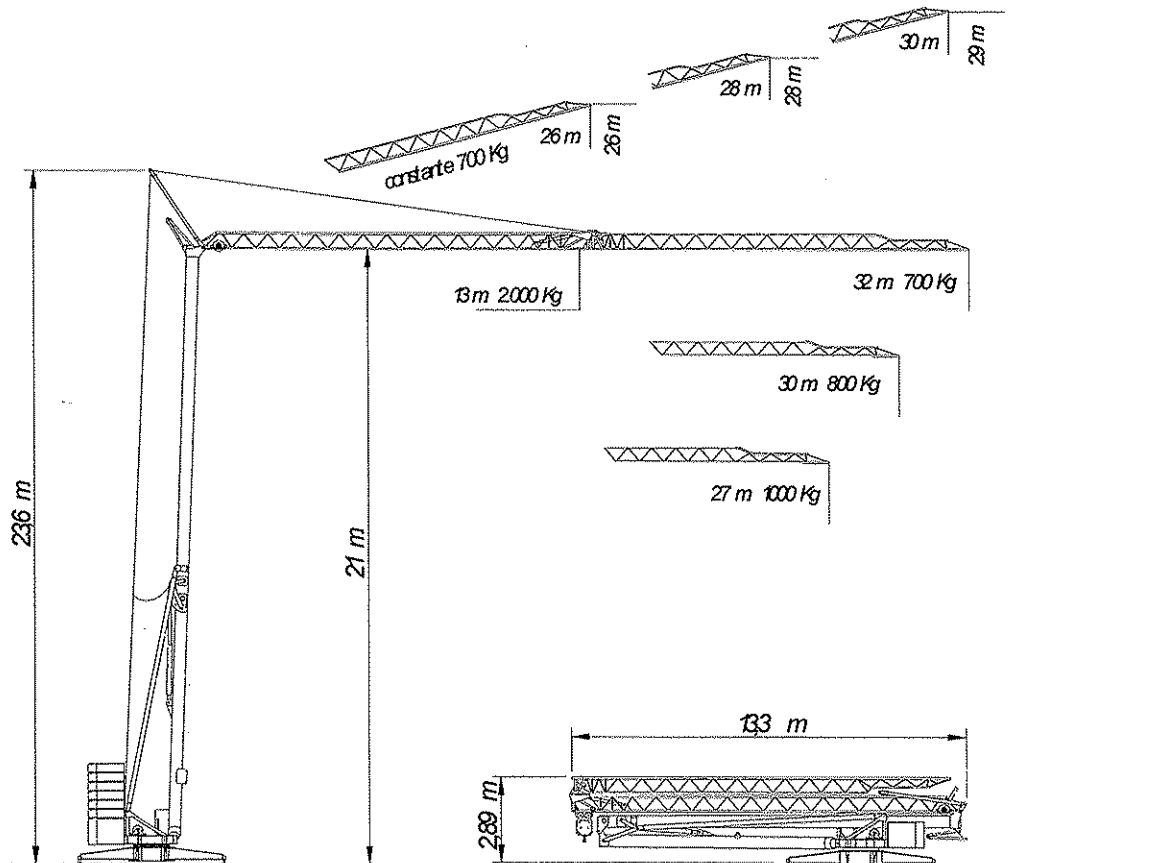


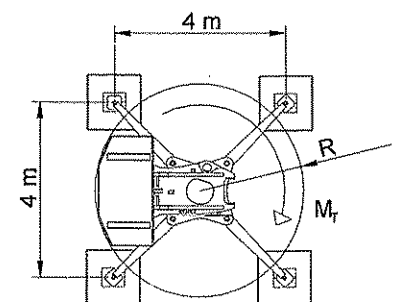
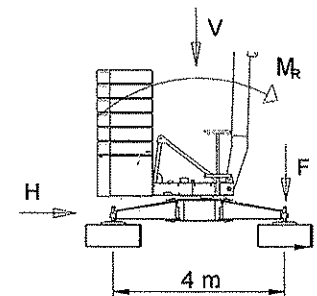
# FICHA TÉCNICA GRÚA AUTODESPLEGABLE

## JA27 JA30 JA32



### CARACTERÍSTICAS PRINCIPALES

- ALTURA A LA PLUMA	21 m
- ALTURA AL GANCHO	20 m
- CARGA MÁXIMA	2000 Kg
- ALCANCE CON CARGA MÁXIMA	13 m
- 3 VELOCIDADES ELEVACIÓN	6-20-40 m/min
- 2 VELOCIDADES CARRO	3-30 m/min
- 2 VELOCIDADES GIRO	0.3-1 rpm
- POTENCIA MOTOR ELEVACIÓN	10 CV
- POTENCIA MOTOR GIRO	2 CV
- POTENCIA MOTOR CARRO	2,5 CV
- PESO DE LA GRÚA	8.850 Kg
- CONTRAPESOS DE HORMIGÓN	16.500 Kg
- V max.	280.0 KN
- H max.	4.9 KN
- $M_R$	513.0 KN.m
- $M_T$	115.2 KN.m



### Montaje JA27

- PESO DE LA GRÚA SIN CONTRAPESOS	8.850 Kg
- REACCIÓN MAX. ENTRE APOYOS (F)	19.600 Kg
- RADIO DE GIRO CONTRAPESOS (R)	2,20 m

### DIAGRAMA DE CARGAS

DISTANCIA	13	16	19	22	27
CARGA MÁX	2000	1.680	1.420	1.225	1000

	Altura bajo gancho	Alcance	Carga max. (Kg)	Carga en punta (Kg.)
Pluma 0°	20 m	27 m	2000	1000
Pluma 7°	23 m	26,5 m	700	700
Pluma 15°	26 m	26 m	700	700

### Montaje JA30

- PESO DE LA GRÚA	9.000 Kg
- REACCIÓN MAX. ENTRE APOYOS (F)	19.600 Kg
- RADIO DE GIRO CONTRAPESOS (R)	2,20 m

### DIAGRAMA DE CARGAS

DISTANCIA	13	16	19	22	27	30
CARGA MÁX	2000	1.500	1.260	1.100	900	800

	Altura bajo gancho	Alcance	Carga max. (Kg)	Carga en punta (Kg.)
Pluma 0°	20 m	30 m	2000	800
Pluma 7°	24,0 m	29 m	700	700
Pluma 15°	28 m	28 m	700	700

### Montaje JA32

- PESO DE LA GRÚA	9.300 Kg
- REACCIÓN MÁXIMA ENTRE APOYOS (F)	18.800 Kg
- RADIO DE GIRO CONTRAPESOS (R)	2,35 m

### DIAGRAMA DE CARGAS

DISTANCIA	13	16	19	22	27	30	32
CARGA MÁX	2.000	1.500	1.260	1.100	900	800	700

	Altura bajo gancho	Alcance	Carga max. (Kg)	Carga en punta (Kg.)
Pluma 0°	20 m	32 m	2000	700
Pluma 7°	24,5 m	31,5 m	700	700
Pluma 15°	29 m	31 m	700	700