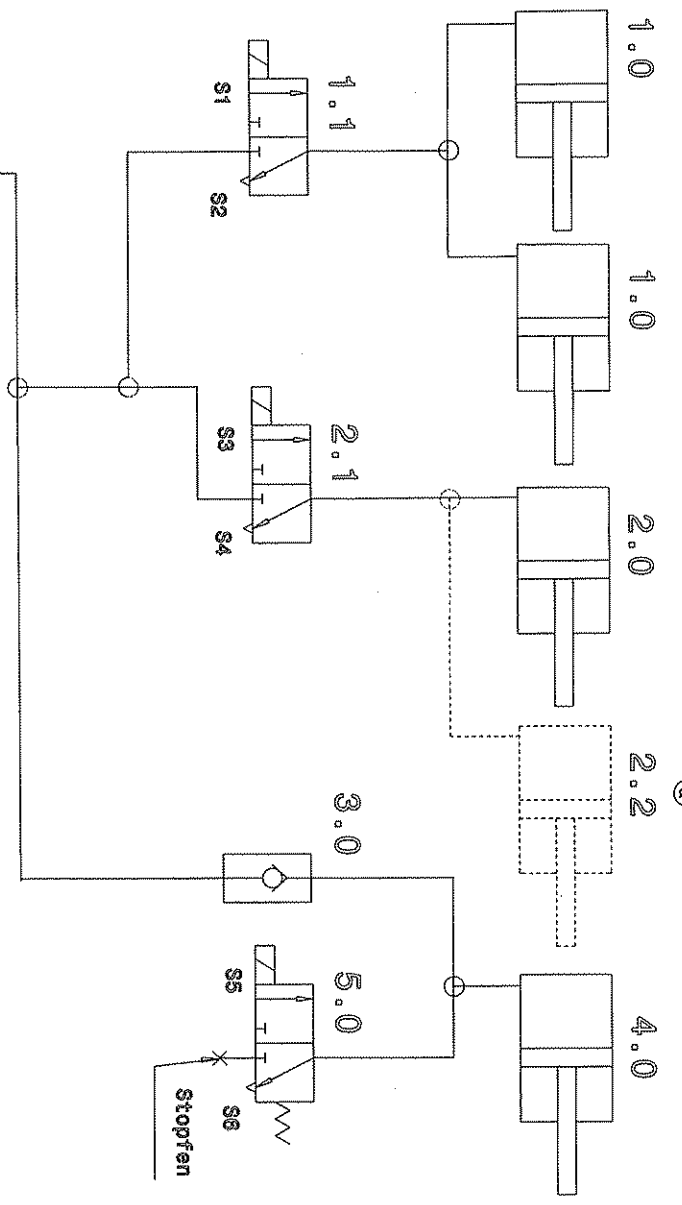


Die aktuelle Kärcher-Norm KfN 050.032 "Inhaltsstoffe" (Verbot von Blei, Cadmium usw.) ist einzuhalten.
 Compliance with the current version of Kärcher standard KfN 050.032 "Constituent substances" (ban of lead, cadmium, etc.) must be guaranteed.
 Dieses Blatt darf nicht vervielfältigt und nicht ohne schriftliche Genehmigung dritter Personen mitgeteilt werden. Wir behalten uns das Recht der abschließlichen Auswertung unseres geistigen Eigentums vor.



Pneumatikschaltplan:

- 1.0 Unterdruckdose zum Absenken/Anheben der Kehrwalze
- 1.1 3/2 Wege-Ventil zum Absenken/Anheben der Kehrwalze
- 2.0 Unterdruckdose zum Anheben/Absenken der Seitenbesen
- 2.1 3/2 Wege-Ventil zum Anheben/Absenken des Seitenbesens
- ② 2.2 Unterdruckdose zum Anheben/Absenken des Seitenbesens links (op.)
- 3.0 Rückschlagventile
- 4.0 Unterdruckdose zum Schalten der Feststellbremse
- 5.0 3/2 Wege-Ventil zum Einlegen/Lösen der Bremse
- S1 Hauptkehrwalze absenken
- S2 Hauptkehrwalze anheben
- S3 Seitenbesen absenken
- S4 Seitenbesen anheben
- S5 Bremse lösen
- S6 Bremse einlegen

Pneumatic Diagram:

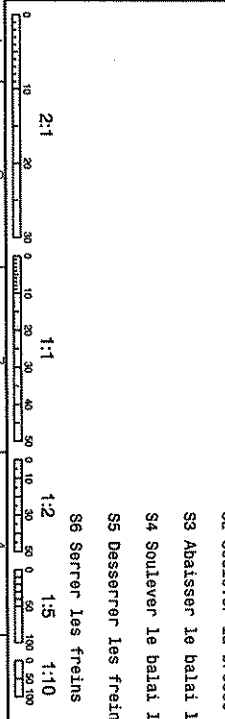
- 1.0 Vacuum socket to lower/raise the roller brush
- 1.1 3/2 way valve to lower/raise the brush roller
- 2.0 Vacuum socket to raise/lower the side brushes
- 2.1 3/2 way valve to lower/raise the side roller
- ② 2.2 Vacuum socket to raise /lower the side brush left (option)
- 3.0 Backflow valves
- 4.0 Vacuum socket to switch the parking brake
- 5.0 3/2 way valve to lock/unlock the brake

Plan des connexions pneumatiques

Unterdruckquelle
(Motor)

- 1.0 Prise à dépression pour monter/abaisser la brosse rotative
- 1.1 Distributeur 3/2 pour monter/abaisser la brosse rotative
- 2.0 Prise à dépression pour monter/abaisser le balai latéral
- 2.1 Distributeur 3/2 pour monter/abaisser le balai latéral
- ② 2.2 Prise à dépression pour monter/abaisser le balai latéral à gauche (optionale)
- 3.0 Clapets anti-retour
- 4.0 Prise à dépression pour la commutation du frein de stationnement
- 5.0 Distributeur 3/2 pour serrer/desserrer le frein

- S1 Abaisser la brosse rotative principale
- S2 Soulever la brosse rotative principale
- S3 Abaisser le balai latéral
- S4 Soulever le balai latéral
- S5 Desserrer les freins
- S6 Serrer les freins



Verzeichnis-DIN		Abstand-Toleranz		Gründruck-DIN EN ISO 1922		Kürzel-Nr.	
DIN ISO 2768-mK		DIN ISO 8015		0.089-0*			
VERBODEN TOEGEPAST VERBODEN TOEGEPAST				KÄRCHER 0.089-0*			
SWISS-TECHNICAL CENTER		DIN EN ISO 8015		KÄRCHER		0.089-0*	
DIN EN ISO 8015		DIN EN ISO 8015		KÄRCHER		0.089-0*	
25.09.2017		2018988		2018988		11.05.18	