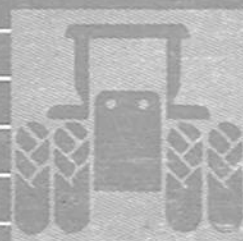
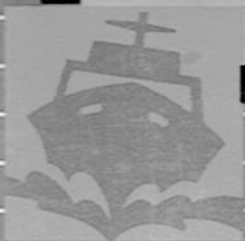
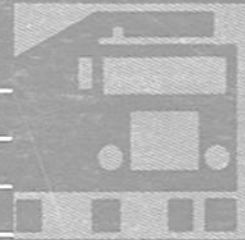
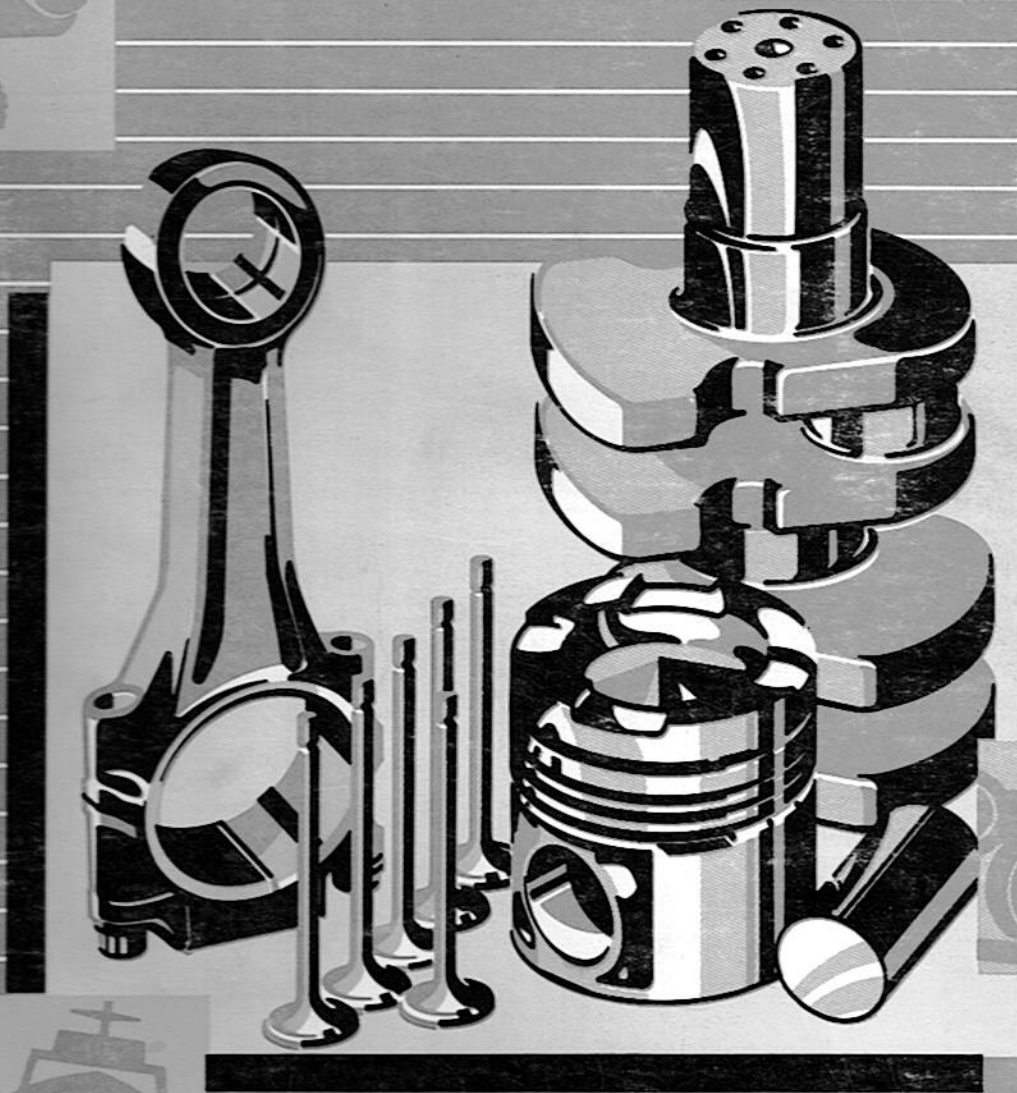




Catálogo de Peças
Parts Catalog
Catálogo de Repuestos
6CT8.3 C/91

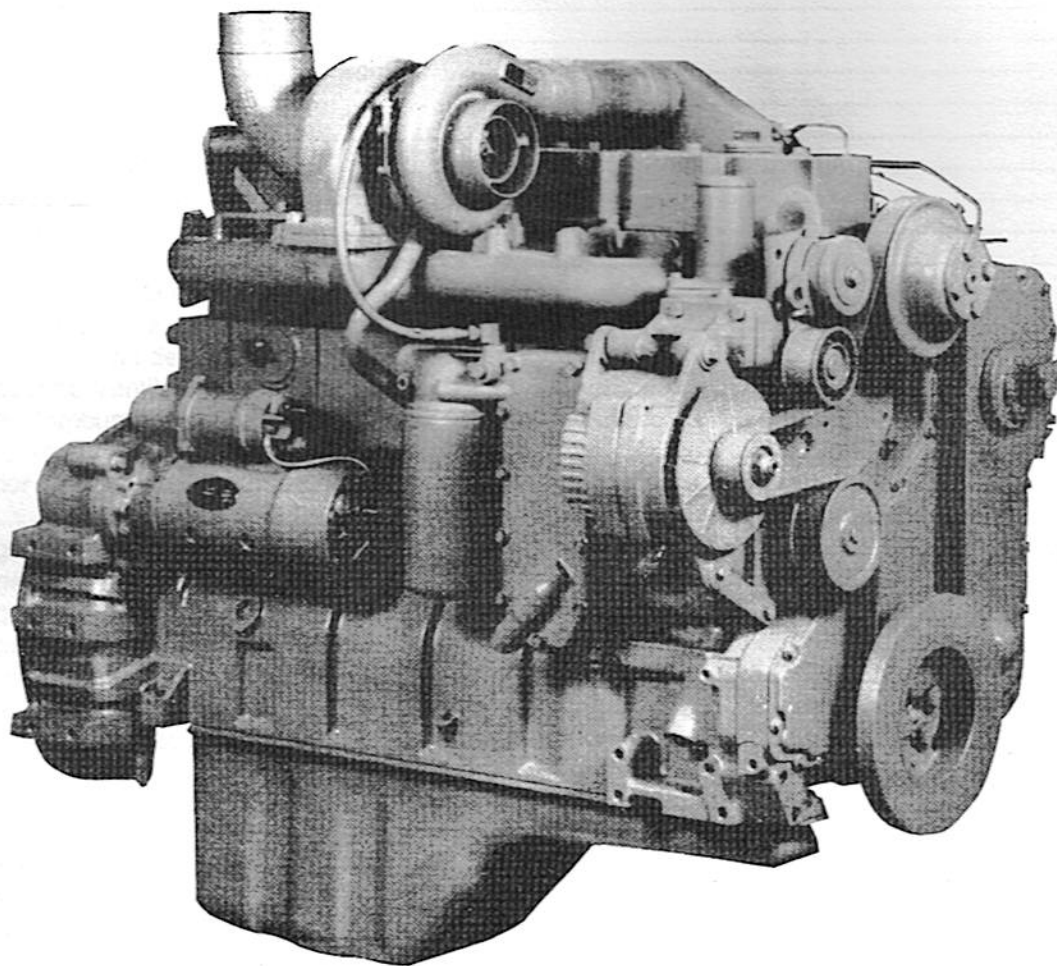
KOMATSU WA320





Catálogo de Peças
Parts Catalog
Catálogo de Repuesto

6CT8.3 C/91



ÍNDICE ALFABÉTICO

	pg.
Acessórios Sistema de Combustível	28C
Acionamento de Acessórios	14C
Acionamento do Tacômetro	20B
Acionamento do Ventilador	22C
Acionamento do Ventilador	22D
Acoplamento da Bomba Injetora	27K
Alternador	18
Amortecedor de Vibrações	13B
Balancins	5
Bloco de Cilindros	7D
Bocal de Enchimento de Óleo	38D
Bomba de Água	58B
Bomba de Óleo	37
Cabeçote	44A
Cabeçote	44C
Caixa de Engrenagens e Tampa	4B
Carcaça do Termostato	50B
Carcaça do Volante	25F
Cárter	39F
Conexão de Entrada de Água	56
Conexão de Escape	60B
Conexão de Saída de Água	57B
Espaçador do Ventilador	46A
Filtro de Combustível	24A
Filtro de Água	54A
Indicador de Nível de Óleo	36C
Injetor	42F
Montagem do Alternador	19B
Montagem do Alternador	19L
Montagem do Motor de Partida	45B
Montagem do Turbocompressor	49F
Motor de Partida	48
Pistão e Biela	40F
Placa de Identificação	2A
Protetor de Poeira	47
Resfriador de Óleo	35A
Respiro do Cáster	8E
Respiro do Cáster	8B
Árvore de Manivelas	6D
Árvore do Comando de Válvulas	41F
Seguidor do Comando	3
Suporte de Içamento	34
Tampa de Válvulas	52
Termostato	17B
Tubulação de Combustível	24B
Tubulação de Combustível	29A
Tubulação de Desaeração	55B
Tubulação do Turbocompressor	51A
Turbocompressor	43A
Ventilador	26D
Volante	31H

ALPHABETICAL INDEX

	p
Accessories, Fuel System	28
Alternator	41
Assembly, Starter	45
Assembly, Turbocharger	49
Block, Cylinders	7
Breather, Crankcase	8
Breather, Crankcase	8
Camshaft	41
Connection, Exhaust	60
Connection, Water Inlet	1
Connection, Water Outlet	57
Cooler, Oil	35
Cover, Valve	6
Crankshaft	13
Damper, Vibration	1
Dataplate	14
Drive, Accessories	21
Drive, Fan	21
Drive, Fan	21
Drive, Injection Pump	21
Drive, Tachometer	21
Fan	31
Filling Neck, Oil	2
Filter, Fuel	5
Filter, Water	3
Flywheel	3
Follower, Cam	4
Gauge, Oil Level	4
Head, Cylinder	2
Head, Cylinder	5
Housing, Flywheel	4
Housing, Thermostat	4
Injector	1
Lifting Brackets	1
Mounting, Alternator	3
Mounting, Alternator	4
Pan, Oil	5
Piston and Connecting Rod	2
Plumbing, Block Venting	2
Plumbing, Fuel	5
Plumbing, Fuel	5
Plumbing, Turbocharger	5
Pump, Oil	4
Pump, Water	4
Shield, Dust	1
Spacer, Fan	1
Starter, Motor	4
Thermostat	4
Timing Gears Case and Cover	1
Turbocharger	4
Valve Rockers	4

ÍNDICE ALFABETICO

	pg.
Accesorios Sistema de Combustible	28C
Alternador	18
Amortiguador de Vibraciones	13B
Balancines.....	5
Bloque de Cilindros	7D
Bomba de Aceite.....	37
Bomba de Água	58B
Boquilla de Relleno de Aceite	38D
Botador de Válvula.....	3
Caja de los Engranajes y Cubierta.....	4B
Carcaza del Termostato.....	50B
Carcaza del Volante	25F
Carter	39F
Cigüeñal	6D
Conexión de Entrada de Água	56
Conexión de Escape	60B
Conexión de Salida de Água	57B
Culata de Cilindros	44A
Culata de Cilindros.....	44C
Enfriador de Aceite	35A
Espaciador del Ventilador	46A
Filtro de Combustible	24A
Filtro de Água	54A
Indicador Nivel de Aceite	36C
Inyector	42F
Mando de Accesorios	14C
Mando de la Bomba Inyectora	27K
Mando del Tacómetro	20B
Mando del Ventilador	22C
Mando del Ventilador	22D
Montaje del Alternador	19B
Montaje del Alternador	19L
Montaje del Motor de Arranque.....	45B
Montaje del Turbocargador	49F
Motor de Arranque	48
Ojales de Alzamiento	34
Pistón y Biela	40F
Placa de Identificación	2A
Protector de Polvo	47
Árbol de Levas	41F
Respiradero del Carter	8E
Respiradero del Carter	8B
Tapa de las Válvulas	52
Termostato	17B
Tubulación de Combustible	24B
Tubulación de Combustible	29A
Tubulación de Purga de Aire.....	55B
Tubulación del Turbocompresor	51A
Turbocompresor.....	43A
Ventilador	26D
Volante	31H

INFORMAÇÕES DE SERVIÇO

Pedidos de Peças para Motores

As facilidades de distribuição de peças genuínas CUMMINS são mundiais. Há aproximadamente 3.700 pontos de vendas e serviços CUMMINS nas principais cidades dos Estados Unidos e do Canadá e mais de 800 pontos de vendas e serviços CUMMINS situados em diferentes lugares do mundo livre. Cada Distribuidor está totalmente equipado com informações técnicas, mecânicos treinados na fábrica, equipamento completo e moderno e adequado estoque de peças genuínas CUMMINS.

Para se obter melhor e mais rápido serviço, deve-se requisitar as peças necessárias ao seu Distribuidor ou Concessionário CUMMINS mais próximo, o qual sempre se destaca por oferecer serviço imediato, correto e cortês. Cada Distribuidor está apto e disposto a assistir em que for possível, por meio de contato pessoal ou pelo correio, de acordo com sua conveniência.

Um pedido e o correto atendimento de peças, depende do uso apropriado das informações disponíveis. Oferecemos as seguintes instruções como um guia para que o comprador elimine todas as possibilidades de erro.

Assegurar-se de que a lista com o nº de peças está correta. Se houver dúvida quanto ao nº correto, enunciar o modelo e

número de série do motor para o qual a peça é solicitada. Geralmente o número da peça encontra-se gravado em vários lugares na mesma.

Quando há possibilidade, escrever a ordem do pedido com a seqüência numérica das peças que necessitar.

Especificar sempre as instruções de embarque. Se houver alguma preferência, será suficiente estipular "E Way" (A melhor via de despacho possível).

Escrever claramente o nome da Companhia e o endereço de envio.

As peças genuínas CUMMINS indicam Qualidade! Tem sido desenhadas e fabricadas para uma perfeita instalação em seu motor CUMMINS. Cada peça é fabricada com a melhor qualidade de material - em máquinas de alta precisão - técnicos industriais altamente capacitados.

Você pode estar seguro que as peças genuínas CUMMINS adaptam-se perfeitamente, funcionam melhor e diminuem as possibilidades de danos custosos. Quando necessitar com peças, compre qualidade. Compre peças genuínas CUMMINS.

Você é proprietário do melhor...

Utilize o melhor em suas reposições

O formulário abaixo foi feito para sua conveniência e quando devidamente preenchido, facilitará a identificação de seu motor e peças normais de manutenção. As demoras no atendimento correto das peças podem ser evitadas dando ao Distribuidor CUMMINS todos os detalhes solicitados neste formulário.

Especificar sempre o Modelo e o Número de Série do Motor ao efetuar o Pedido de Peças deste Catálogo

Modelo de Motor _____ Série do Motor _____
Fabric Equip _____ Modelo _____ Nº de Série _____
Bomba de Combustível nº _____ Código Nº _____
Injetor nº _____ Correia Bomba Água _____
Correia do Ventilador _____ Correia Alternador _____
Elemento Filtro de Combustível _____
Elemento Filtro Lubrificante _____
Elemento Filtro By-Pass _____
Elemento Filtro de Ar Primário _____
Elemento Filtro de Ar Secundário _____
Equipamento Especial _____

Os números de peças que aparecem entre parênteses () são para efeito de identificação e não devem ser usados em pedidos de peças.

Este Catálogo contém os dados disponíveis na data da publicação.

As ilustrações devem ser utilizadas como referência apenas.

SERVICE INFORMATION

Parts Ordering

Genuine CUMMINS Parts and service facilities are worldwide. There are more than 3,700 CUMMINS Sales and Service Locations in the principal cities of the United States of America and Canada and more than 800 Sales and Service Locations situated elsewhere throughout the free world. Each distribution outlet is thoroughly equipped with technical data, factory-trained mechanics, modern equipment and a full adequate stock of Genuine CUMMINS Parts.

For quicker and better service, your parts requirements should be ordered from your nearest CUMMINS Distributor or Dealer. At any of the locations, prompt, intelligent and courteous service is a basic trademark. Each is ready and eager to help in every possible way through personal contact or through the mail - at your convenience.

The satisfactory ordering and receiving of parts by the purchaser is greatly dependent upon the proper use of available information, in order that all avoidable errors may be eliminated. The following instructions are offered as the purchaser guide.

Write your order clearly, using a typewriter if possible.

Be sure to list the correct part number. If in doubt as to the correct part number, state the model and serial number of the engine on which the part is to be used. Part numbers are usually located in various places on the part itself.

When possible, arrange your purchase order in part number numerical sequence.

Always specify shipping instructions - "Best Way" is satisfactory if you have no preference.

State your company name and shipping address clearly.

Genuine CUMMINS Parts mean Quality! They are designed and engineered to fit the best in your CUMMINS Diesel. Each part is made of the highest quality material - on the most accurate of machines - by the top craftsman of the trade.

You can be sure a Genuine CUMMINS Part will fit better - do the job better - lessen the chances of costly breakdown. When you buy replacement parts, buy quality. Buy Genuine CUMMINS Parts.

You own the Best...

Repair with the Best

The form below is provided for your convenience and when properly filled out, will allow proper identification of your unit and the normal maintenance items. Parts information errors that could cause extended down time could be avoided if the information on this is referred to when ordering parts from your CUMMINS Distributor.

Always specify Engine Model and Serial Number when ordering parts from this Catalog

Engine Model	Engine Serial N°
MFG Maker	Model
Fuel Pump Assy N°	Code
Injector N°	Belt, Water Pump
Belt, Fan	Belt, Alternator
Fuel Filter Element	
Lub Filter Element	
Lub By-Pass Filter Element	
Primary Air Filter Element	
Safety Air Filter Element	
Special Equipment	

Part numbers appearing in () are for identification only and should not be used when ordering service replacement parts.

This Catalog contains the available information on the publishing date.

The illustrations must be used as reference only.

INFORMACIÓN DE SERVICIO

Pedidos de Repuestos

Las facilidades de distribución de partes genuinas CUMMINS son mundiales. Existen aproximadamente 3.700 Oficinas de Ventas y Servicio CUMMINS en las principales ciudades de Estados Unidos y el Canadá y más de 800 Oficinas de Ventas y Servicio a través del mundo libre. Cada oficina de distribución está totalmente equipada con información técnica, mecánicos entrenados en la fábrica, equipo completo, moderno y existencias adecuadas de partes genuinas CUMMINS.

Para obtener mejor servicio y más rápido debe ordenar las partes que necesite de su Distribuidor o Concesionario CUMMINS más cercano, quienes siempre se destacan por ofrecer servicio pronto, correcto y cortés. Cada Distribuidor está listo y dispuesto a asistirlo en lo que sea posible, por medio de contacto personal o por correo - según le sea más conveniente.

Del correcto uso que le de el comprador a la información suministrada depende que éste reciba satisfactoriamente las partes ordenadas. Ofrecemos las siguientes instrucciones como una guía para que el comprador elimine todas las posibles confusiones.

Escriba claramente su pedido - si es posible en máquina.

Asegurarse de suministrar correctamente el número de la

parte. Si tiene dudas en cuanto al número correcto, enuncie el modelo y número de serie del motor para el cual solicita la parte. Generalmente el número de la parte se encuentra estampado en varios sitios de la misma.

Cuando le sea posible, escriba la orden de pedido con secuencia numérica de las partes que necesita.

Siempre especifique las instrucciones de embarque. Si tiene alguna preferencia, será suficiente con estipular "E Way" (La mejor vía posible de despacho)

Escriba claramente el nombre de la compañía y la dirección de envío.

Las partes genuinas CUMMINS indican Calidad! Han sido diseñadas y fabricadas para una perfecta instalación en el motor CUMMINS. Cada parte está fabricada de las más altas calidades de materiales - en máquinas de alta precisión - por expertos artesanos de la industria.

Puede estar seguro que las partes genuinas CUMMINS adaptan perfectamente - funcionan mejor - y disminuyen las posibilidades de daños costosos. Cuando necesite comprar partes, compre calidad. Compre partes genuinas CUMMINS.

Usted es propietario de lo mejor...

Utilice lo mejor en sus reparaciones

El formato que encuentra a continuación se ha suministrado para su conveniencia. Al llenarlo correctamente le facilitará la identificación de su motor y las piezas normales de mantenimiento. Se pueden evitar demoras por errores de identificación de partes si suministra los detalles solicitados en el formato, al colocar el pedido a su Distribuidor CUMMINS.

Especifique siempre el Modelo y Número de Serie al ordenar partes de este Catálogo


Modelo del Motor _____	Nº Serie del Motor _____
Marca del Fabricante _____	Modelo _____
Nº Bomba Combustible _____	Codego _____
Inyector Nº _____	Correa Bomba Agua _____
Correa, Ventilador _____	Correa Alternador _____
Elemento Filtro Combustible _____	
Elemento Filtro Aceite _____	
Elemento Filtro Derivación de Aceite _____	
Elemento Filtro de Aire Primario _____	
Elemento Filtro de Aire Secundario _____	
Equipo Especial _____	

Los números de partes que aparecen entre parentesis () únicamente sirven de identificación. No deben ser utilizados al elaborar el pedido.

Este Catálogo contiene informaciones de la data de publicación.
Las ilustraciones deben ser usadas como referencia solamente.

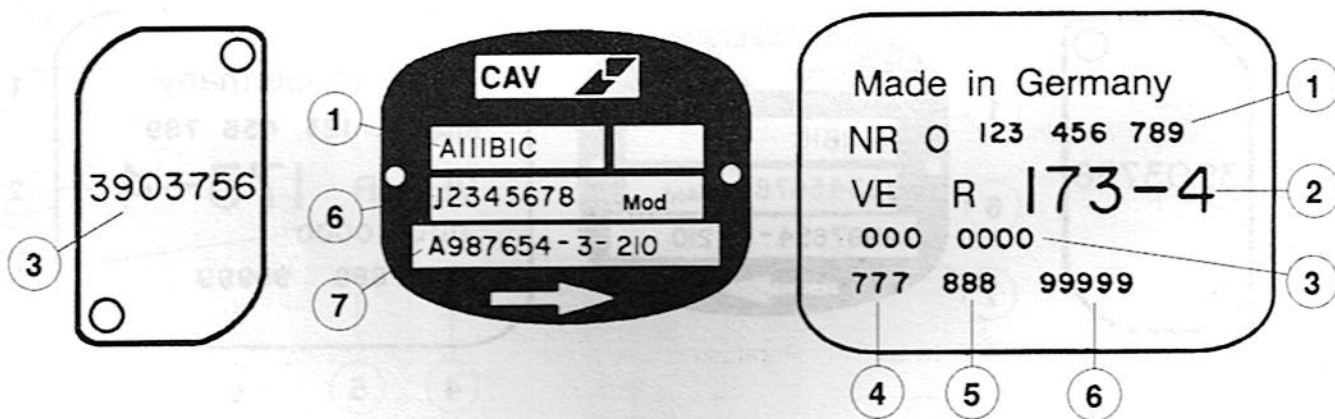
INFORMAÇÃO PARA IDENTIFICAÇÃO DO PRODUTO

1. Placa de Identificação do Motor

 Cummins Brasil S.A. Rua Jati, 266 07270 - Guarulhos - SP	Cart. I.D.	C.I.D.A.	Série	CPL	Nº Série Motor	
					Nº Injetor	
Atenção: A Garantia pode ser cancelada e danos podem ocorrer se forem ultrapassadas a Altitude ou rotação máxima deste modelo e aplicação	Timing - TDC			Espec. Cliente		
	Folga Válvulas Frio	Admissão	Escape	Potência HP	a	RPM
Data de Fabricação	RPM Marcha Lenta	E.C.S.	Consumo a Pot Máx		mm ³ /stroke	

1. Número da Shop Order
2. Designação do Modelo
3. Número de Série do Motor
4. Lista de Peças de Controle


2. Placa de Identificação da Bomba Injetora



1. Número do Fornecedor
2. Designação Alfanumérica do Fornecedor
3. Número Cummins
4. Código de Fábrica
5. Código da Data de Fabricação
6. Número de Série da Bomba
7. Código de Ajuste da Bomba

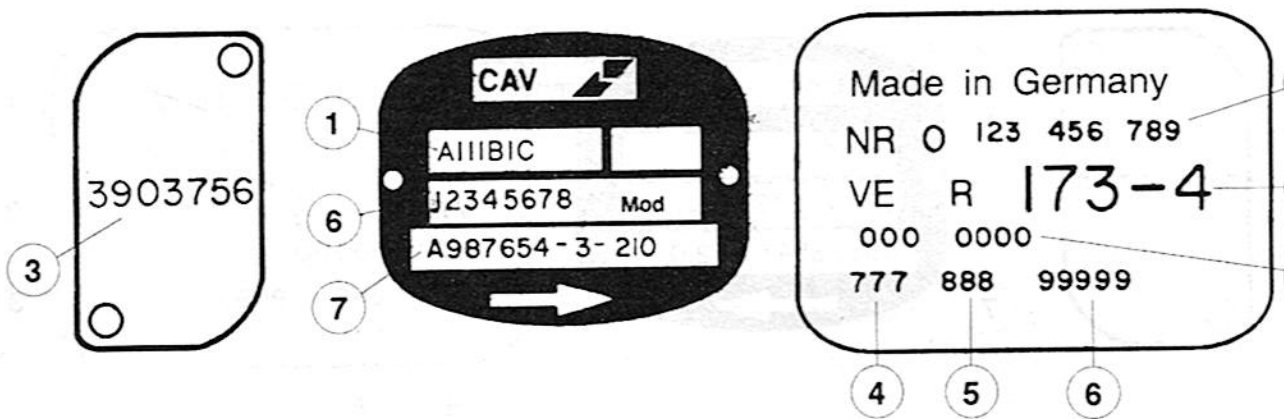
PRODUCT IDENTIFICATION INFORMATION

1. Engine Data Plate

 Cummins Brasil S.A. Rua Jati, 266 07270 - Guarulhos - SP	Cert. I.D.	C.I.D.A.	Série	CPL	N° Série Motor	
					N° Injetor	
Atenção: A Garantia pode ser cancelada e danos podem ocorrer se forem ultrapassadas a Altitude ou rotação máxima deste modelo e aplicação	Timing - TDC			Espec. Cliente		
	Folga Válvulas Frio	Admissão	Escape	Potência HP	a	RPM
	Ordem Explosão			Consumo a Pot Máx		mm ³ Astroki
Data de Fabricação	RPM Marcha Lenta	E.C.S.	Modelo			

1. Shop Order Number
2. Model Designation
3. Engine serial number
4. Control parts list


2. Fuel Pump Data Plate



1. Supplier Part Number
2. Supplier alpha-numerical designation
3. Cummins part number
4. Factory code
5. Manufacturing date code
6. Serial number of pump
7. Pump setting code

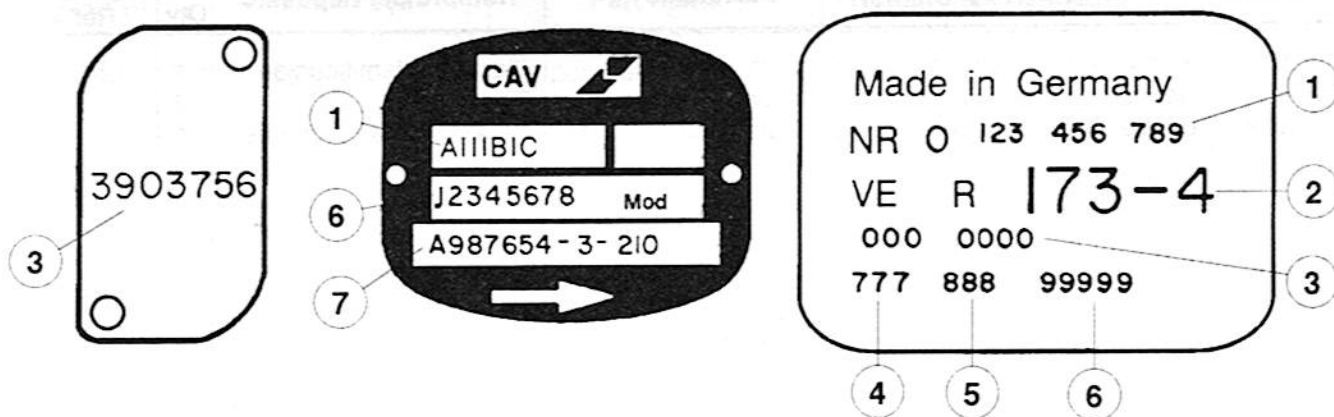
INFORMACIÓN PARA IDENTIFICACIÓN DO PRODUTO

1. Placa de Identificación del motor

 Cummins Brasil S.A. Rua Jati, 266 07270 - Guarulhos - SP	Cert. I.D.	C.I.D.A.	Séne	CPL	Nº Séne Motor	
					Nº Injetor	
Atenção: A Garantia pode ser cancelada e danos podem ocorrer se forem ultrapassadas a Altitude ou rotação máxima deste modelo e aplicação	Timing - TDC			Espec. Cliente		
	Folga Válvulas Frio	Admissão	Escape	Potência HP	a	RPM
Data de Fabricação	RPM Marcha Lenta		E.C.S.	Consumo a Pot Máx	mm ³ Stroke	
				Modelo		

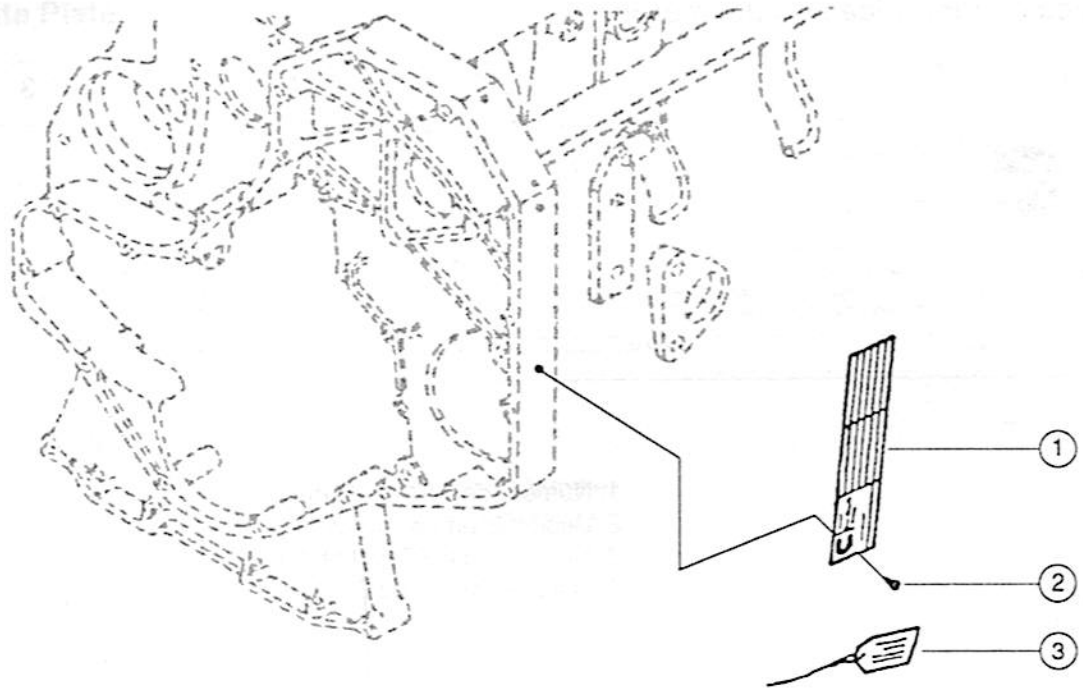
1. Número de la Shop Order
2. Designación do Modelo
3. Número de Série del Motor
4. Lista de Piezas de Control

2. Placa de Identificación da Bomba Inyectora

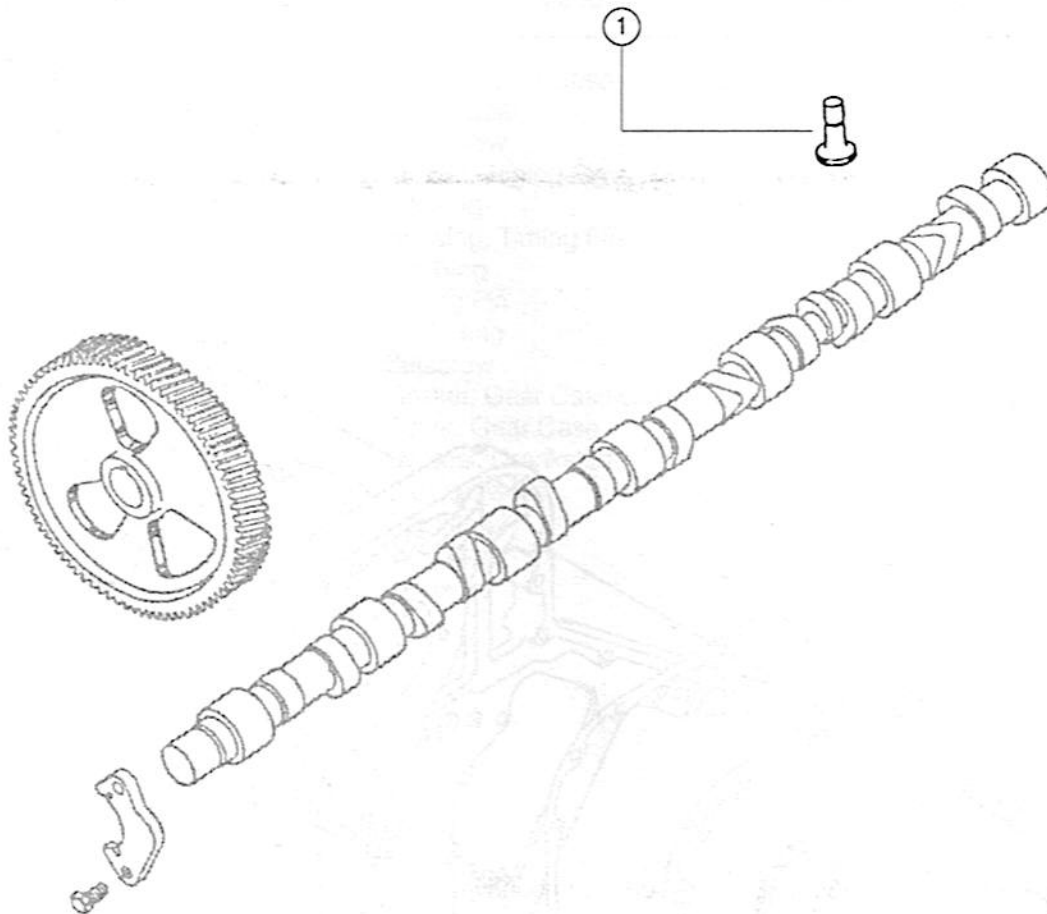


1. Número do Fornecedor
2. Designación Alfanumérica do Fornecedor
3. Número Cummins
4. Código de Fábrica
5. Código da Data de Fabricación
6. Número de Série de la Bomba
7. Código de Ajuste de la Bomba

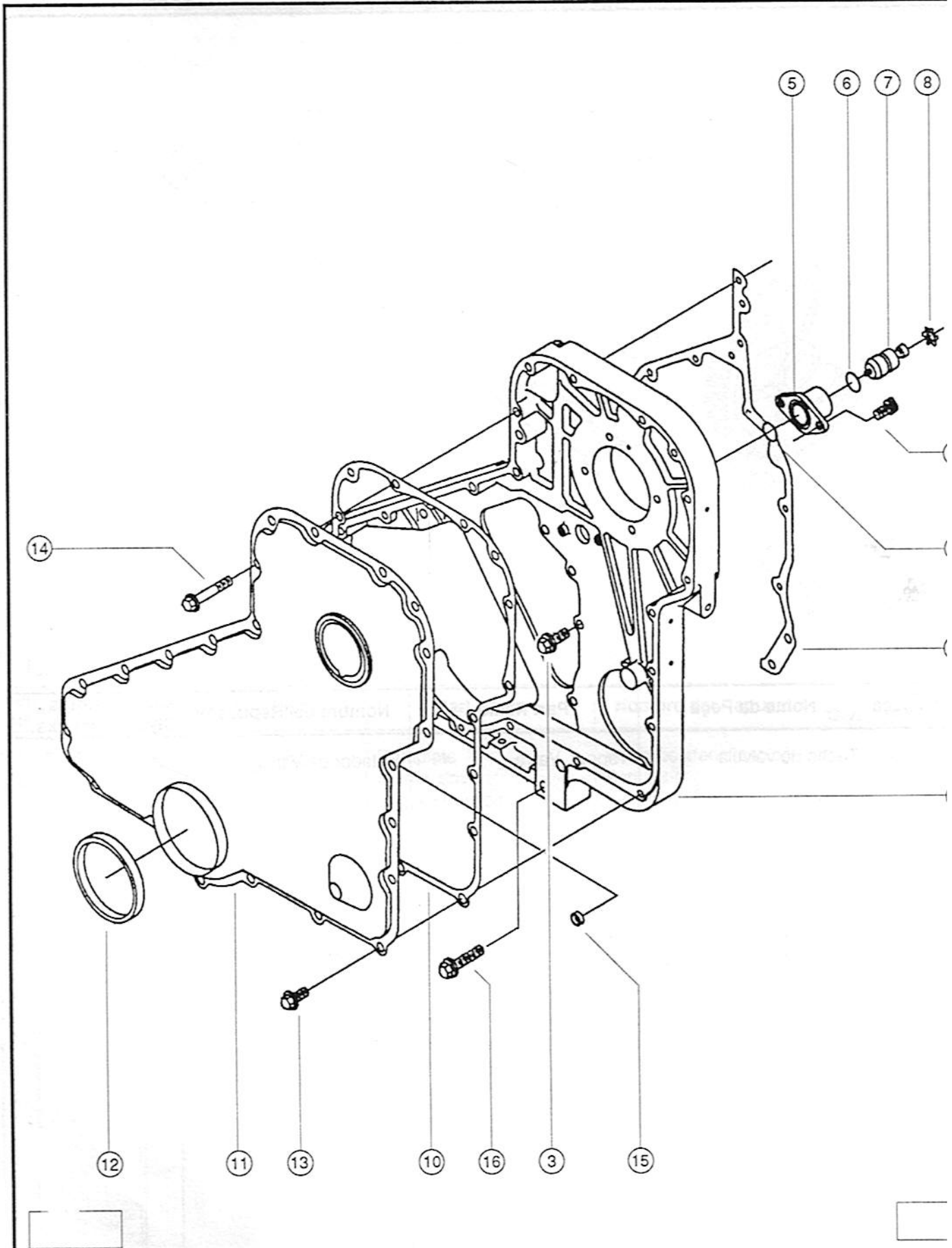
1. Engine Data Plate



Ref. Nº	Nº da peça	Nome da Peça	Part Name	Nombre del Repuesto	Qt. Qty.	Nota Remar
1	3352919	Placa de Identificação	Dataplate	Placa de identificación	1	
2	S-2286	Rebite	Screw, drive	Remache	2	
3	3352918	Etiqueta de instruções	Tag, instruction	Tarjeta de instrucciones	1	



Ref. Nº	Nº da peça	Nome da Peça	Part Name	Nombre del Repuesto	Qt. Qty.	Notas Remarks
1	3907240	Tucho de válvula	Tappet, Valve	Botador de Válvula	12	

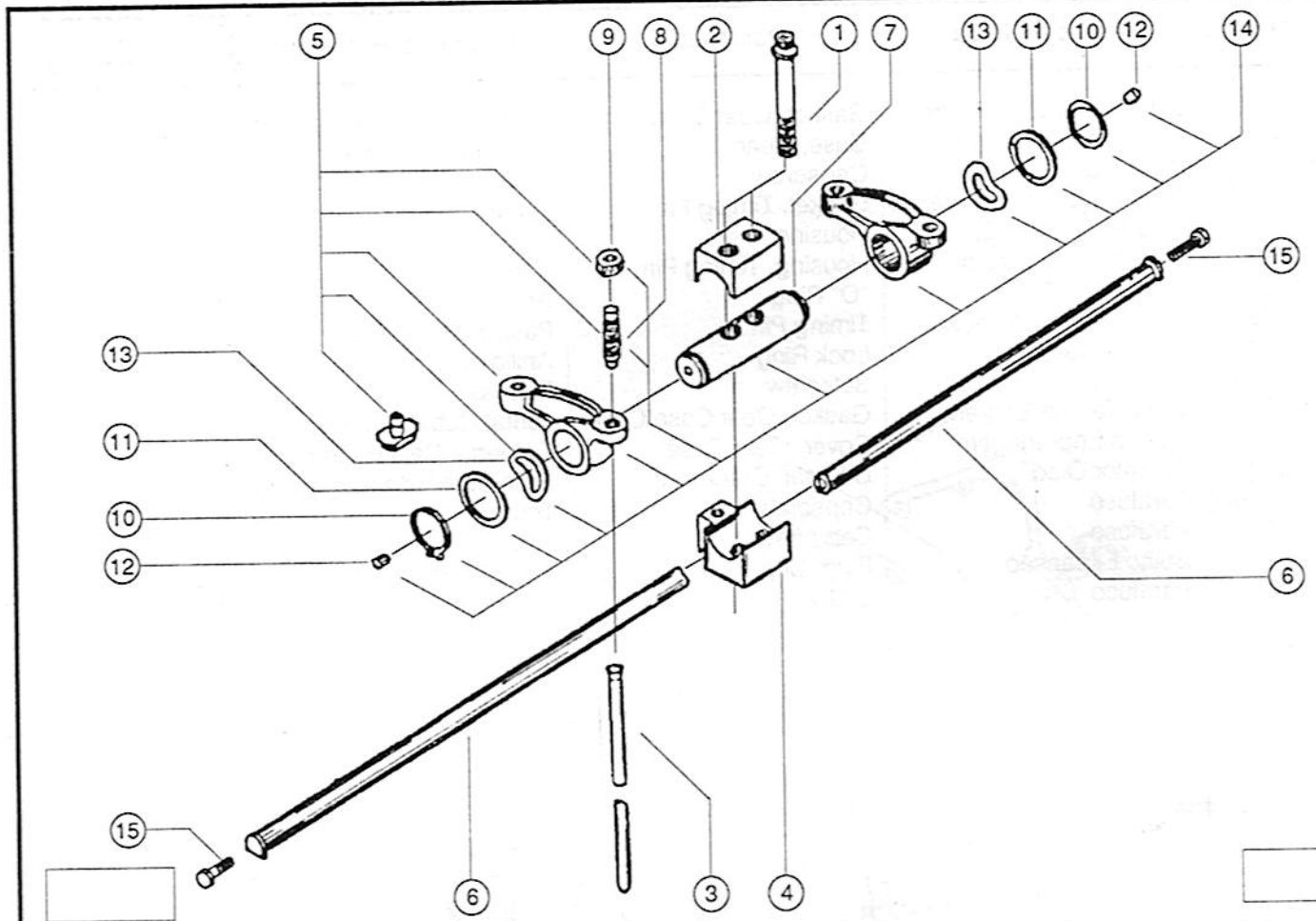


Ref. N°	N° da peça	Nome da Peça	Part Name	Nombre del Repuesto	Qt. Qty.	Notas Remarks
1	3914303	Junta Carc. Engrenagem	Gasket, Gear Case	Junta, Caja de Engranajes	1	
2	3914945	Carcaça Engranagem	Case, Gear	Caja de Engranajes	1	
3	3900630	Parafuso	Capscrew	Tornillo	5	
4	3915772	Anel Vedação,Suporte Pino Sincronização	Gasket, Timing Pin Housing	Junta	1	
5	3905933	Suporte Pino Sincron.	Housing, Timing Pin	Soporte	1	
6	3913994	Anel Vedação	"O" Ring	Anillo "O"	1	
7	3903924	Pino de Sincronização	Timing Pin	Pasador de Reglaje	1	
8	3904849	Anel de trava	Lock Ring	Anillo de Traba	1	
9	3907998	Parafuso	Setscrew	Tornillo	2	
10	3917780	Junta Tampa Engren.	Gasket, Gear Case Cover	Junta, Cubierta Caja Eng.	1	
11	3916193	Tampa Engrenagem	Cover, Gear Case	Cubierta, Caja Engranajes	1	
12	3908139	Retentor Óleo	Oil Seal, Crankshaft	Sello de Aceite, Cingueñal	1	
13	3900629	Parafuso	Capscrew	Tornillo	16	
14	3900633	Parafuso	Capscrew	Tornillo	6	
15	210036	Bujão Expansão	Plug, Cap	Tapón, Expansión	1	
16	3902116	Parafuso	Screw	Tornillo	4	

Grupo
Group

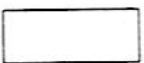
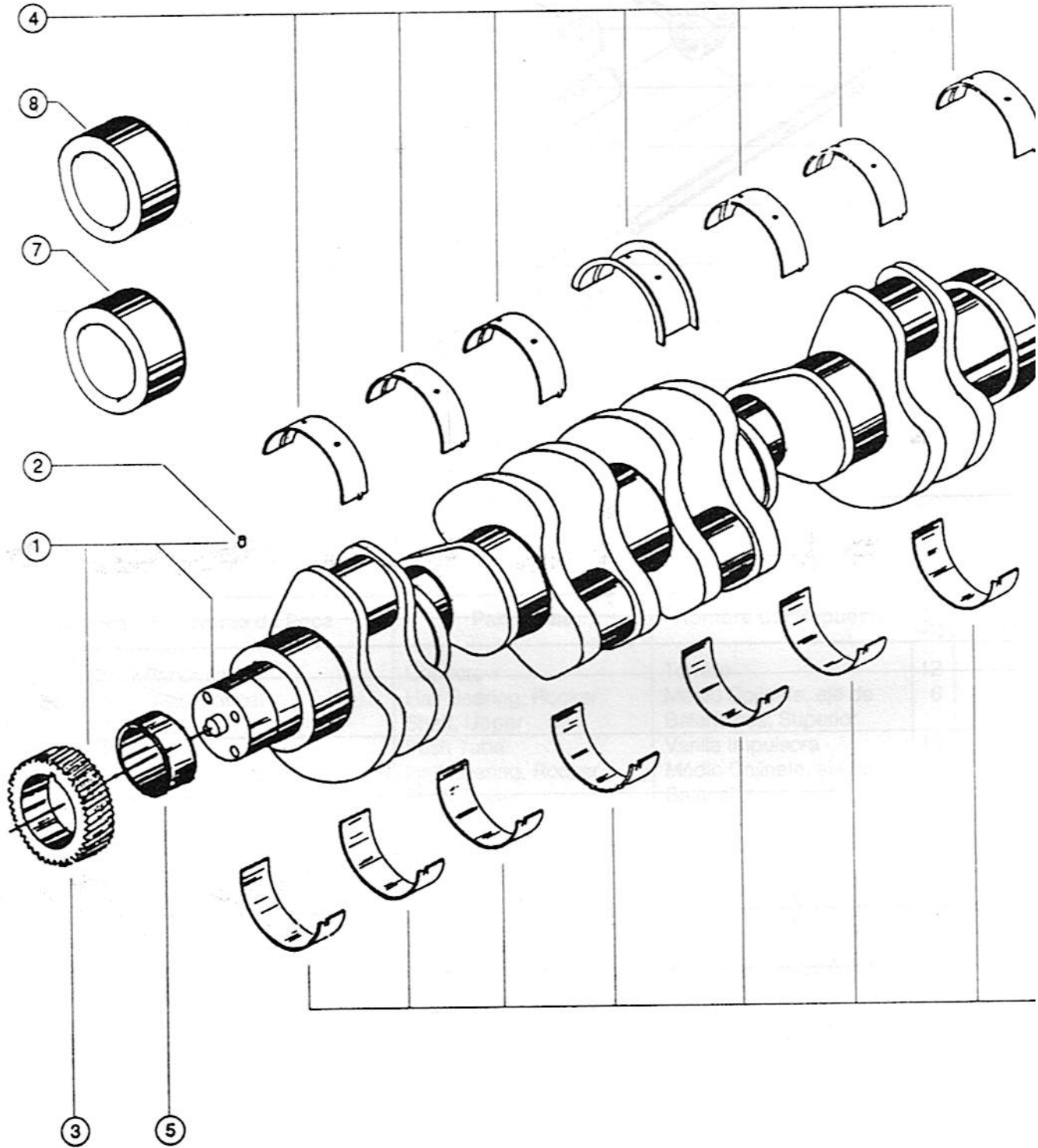
Balancins
Valve Rockers
Balancines

Opção
Option Nº BF
Opción



Ref. Nº	Nº da peça	Nome da Peça	Part Name	Nombre del Repuesto	Qt. Qty.	Not Rema
1	3901617	Parafuso	Capscrew	Tornillo	12	
2	3901693	Meio Mancal	Half Bearing, Rocker Shaft, Upper	Médio Cojinete. eje de Balancines, Superior	6	
3	3905194	Haste	Push Tube	Varilla Impulsora	12	
4	3905870	Meio Mancal	Half Bearing, Rocker Shaft, Lower	Médio Cojinete. eje de Balancines, Inferior	6	
5	3901717	Balancim	Rocker, Valve	Balancin, Válvula	12	
6	3910911	Coletor Óleo	Oil Tube	Tubo de Aceite	1	
7	3915416	Eixo	Shaft, Rocker	Eje de Balancines	6	
8	3900706	Parafuso Ajuste	Setscrew, Adjusting	Tornillo, Ajuste	1	
9	S-205	Porca	Nut, Jam	Tuerca, Traba	12	
10	3901764	Anel	Snap Ring	Anillo	12	
11	3907206	Arruela	Washer, Thrust	Arandela, Juego Axial	12	
12	3907555	Bujão de Expansão	Plug, Expansion	Tapón, Expansión	12	
13	3906100	Arruela Prato	Spring Disc	Disco Resorte	12	
14	3906250	Balancim	Valve Rocker Assy.	Conjunto, Balancines	6	Comple
15	3910981	Parafuso	Setscrew	Tornillo	2	





Árvore de Manivelas
Crankshaft
Cingueñal

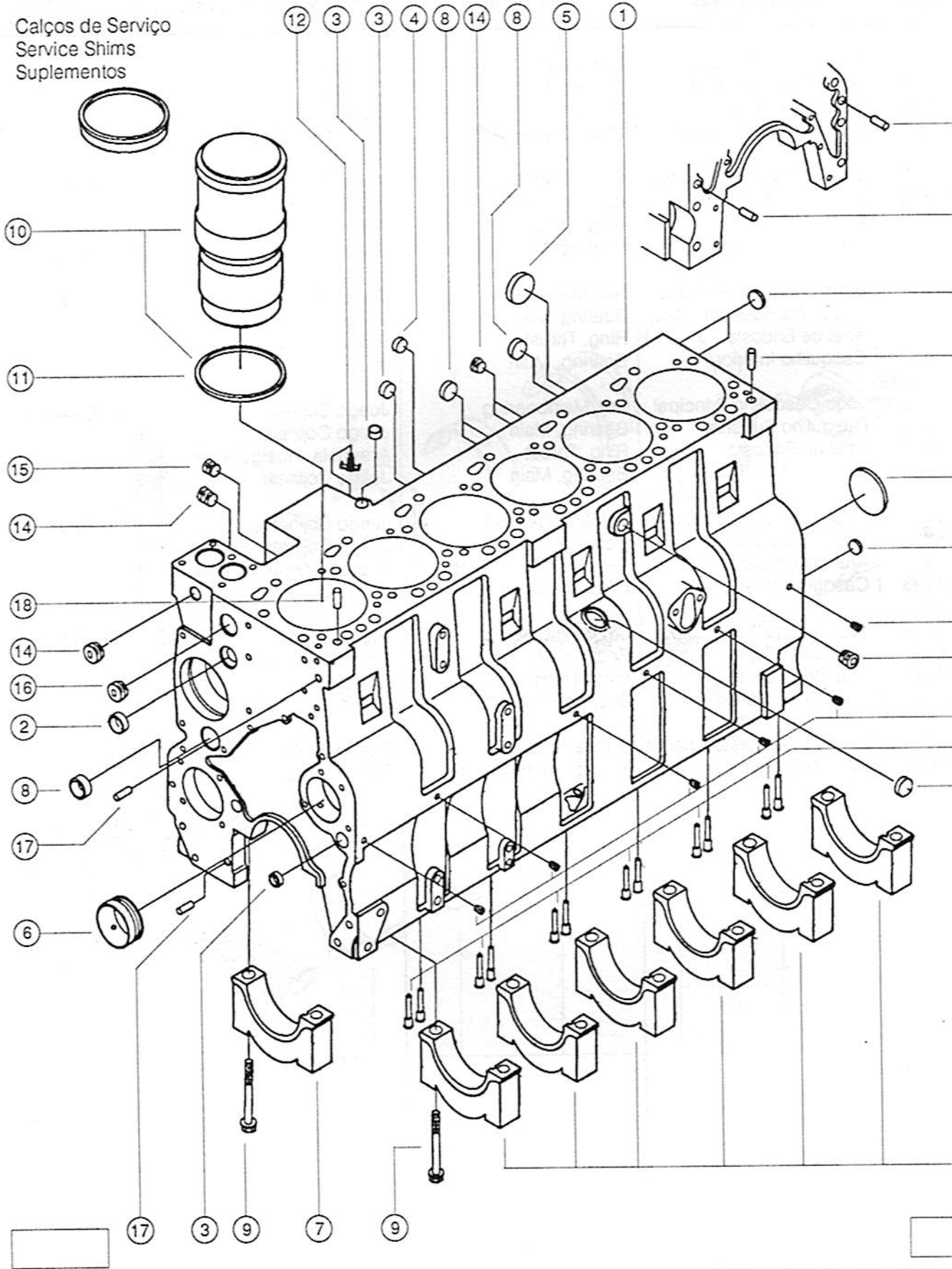
Opção
Option N° BP9861
Opción

Grupo
Group

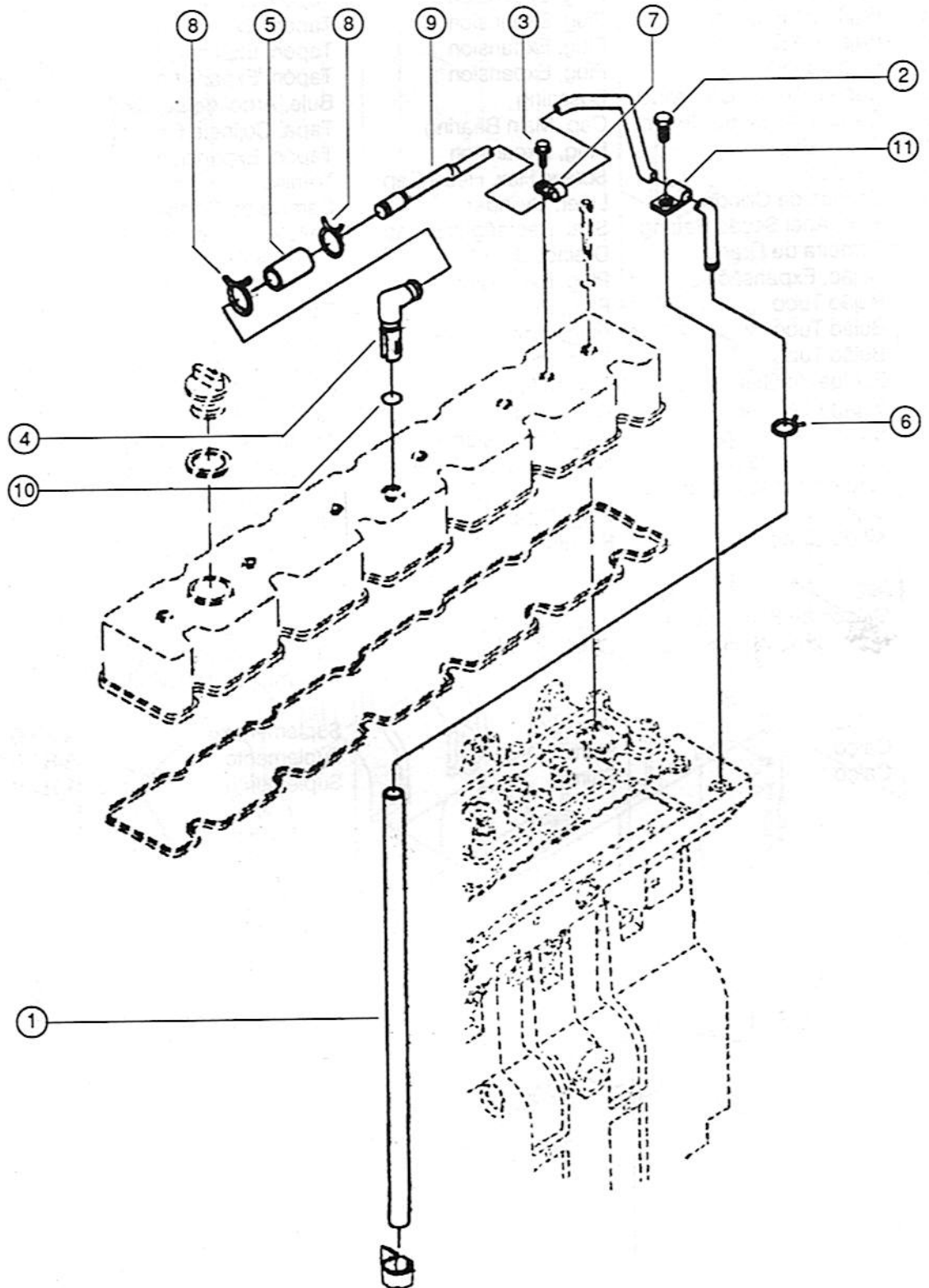
Ref. N°	N° da peça	Nome da Peça	Part Name	Nombre del Repuesto	Qt. Qty.	Notas Remarks
1	3917443	Árvore de Manivelas	Crankshaft	Cingueñal	1	
2	3917320	Árvore de Manivelas	Crankshaft	Cingueñal	1	
3	3904483	Espiga de Guia	Dowel Pin	Guía	1	
3	3918380	Engrenagem Árv. Maniv.	Gear, Crankshaft	Engranaje, Cingueñal	1	
4	3802210	Jogo Casquilho Principal	Set, Mainbearing	Juego Cojinete	1	Standard
5	3916840	Casquilho Superior	Bearing, Main	Juego Cojinete	6	
6	3916830	Anel de Encosto	Ring, Thrust	Arandela, Huelgo Axial	1	
6	3901590	Casquilho Inferior	Bearing, Main	Juego Cojinete	7	
4	3802211	Jogo Casquilho Principal	Set, Mainbearing	Juego Cojinete	1	0.25mm
5	3916841	Casquilho Superior	Bearing, Main	Juego Cojinete	6	
6	3916831	Anel de Encosto	Ring, Thrust	Arandela, Huelgo Axial	1	
6	3901591	Casquilho Inferior	Bearing, Main	Juego Cojinete	7	
4	3802212	Jogo Casquilho Principal	Set, Mainbearing	Juego Cojinete	1	0.50mm
5	3916842	Casquilho Superior	Bearing, Main	Juego Cojinete	6	
6	3916832	Anel de Encosto	Ring, Thrust	Arandela, Huelgo Axial	1	
6	3901592	Casquilho Inferior	Bearing, Main	Juego Cojinete	7	
4	3802213	Jogo Casquilho Principal	Set, Mainbearing	Juego Cojinete	1	0.75mm
5	3916843	Casquilho Superior	Bearing, Main	Juego Cojinete	6	
6	3916833	Anel de Encosto	Ring, Thrust	Arandela, Huelgo Axial	1	
6	3901593	Casquilho Inferior	Bearing, Main	Juego Cojinete	7	
4	3802214	Jogo Casquilho Principal	Set, Mainbearing	Juego Cojinete	1	1.00mm
5	3916844	Casquilho Superior	Bearing, Main	Juego Cojinete	6	
6	3916834	Anel de Encosto	Ring, Thrust	Arandela, Huelgo Axial	1	
6	3901594	Casquilho Inferior	Bearing, Main	Juego Cojinete	7	
7	3908277	Luva de Desgaste (Diant.)	Sleeve, Wear (Front)	Buje Delantero	1	
8	3906081	Luva de Desgaste (Tras.)	Sleeve, Wear (Rear)	Buje Trasero	1	



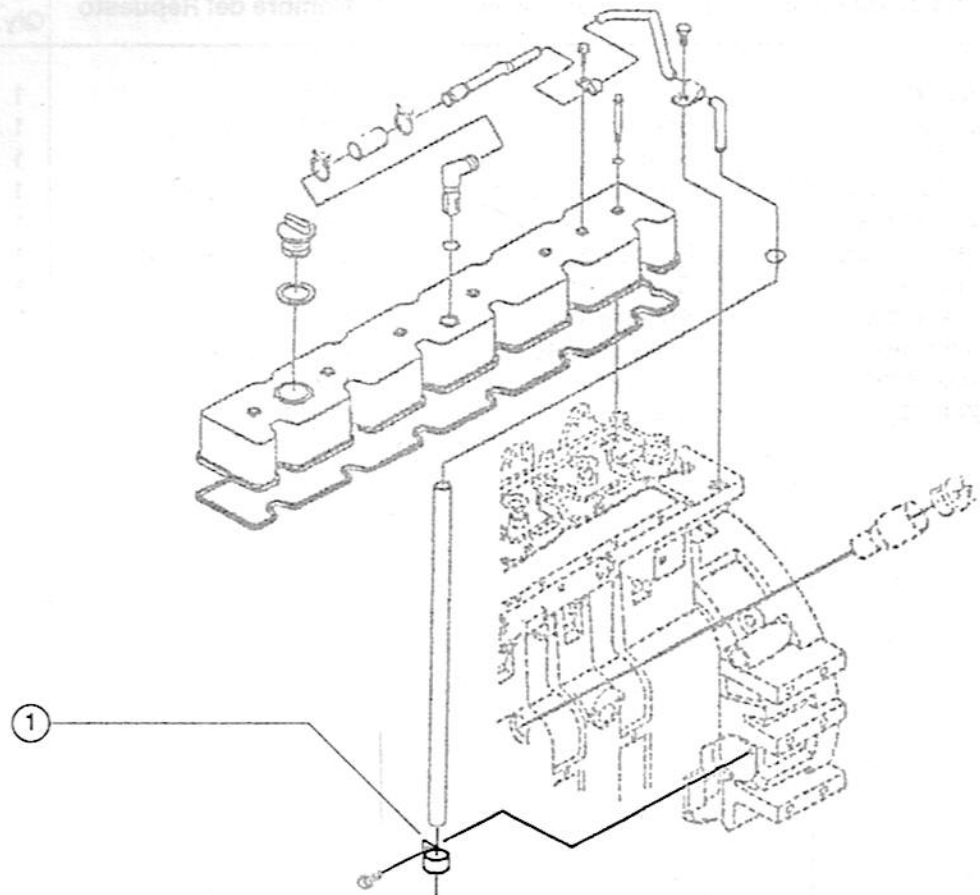
Calços de Serviço
Service Shims
Suplementos



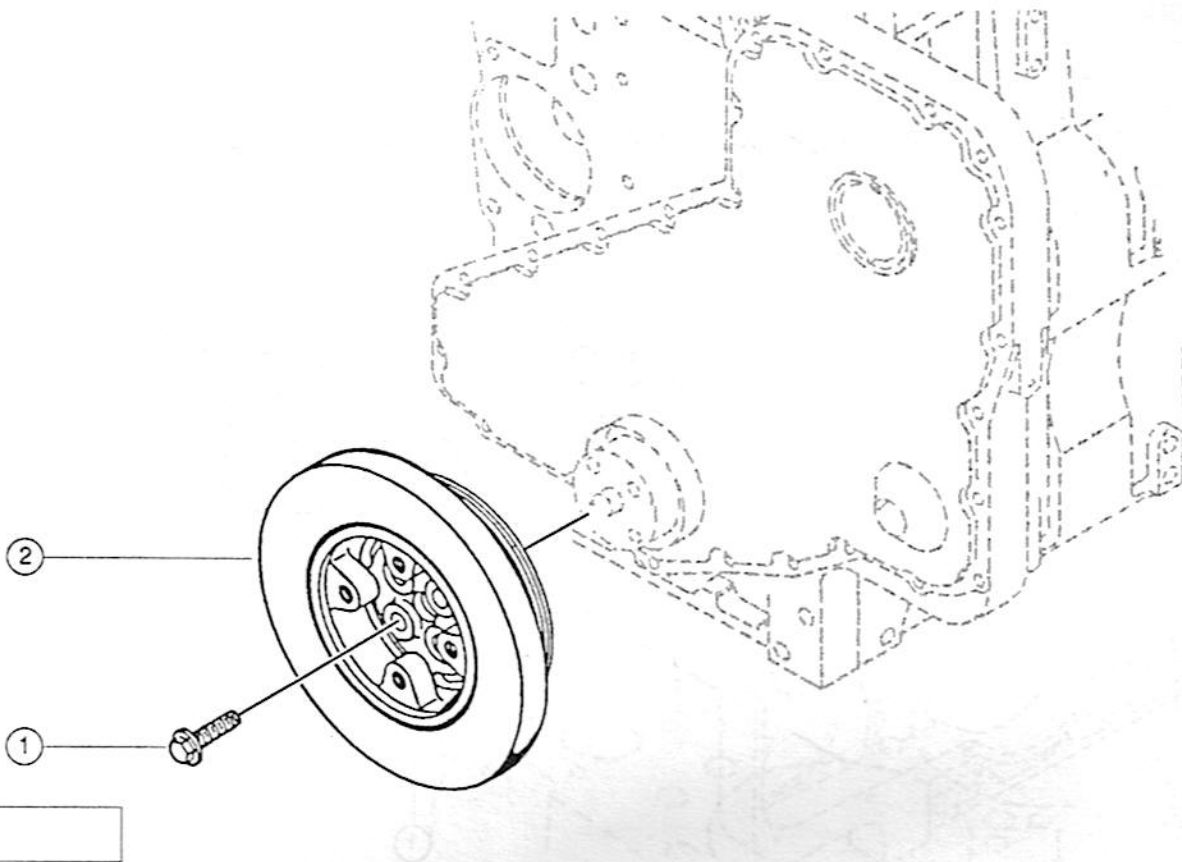
Ref. N°	N° da peça	Nome da Peça	Part Name	Nombre del Repuesto	Qt. Qty.	Notas Remarks
1	3919375	Bloco de Cilindros	Block, Cylinder	Bloque de los Cilindros	1	
2	143066	Bujão de Expansão	Plug, Expansion	Tapón, Expansión	1	1/8 "
3	3004258	Bujão de Expansão	Plug, Expansion	Tapón, Expansión	4	13/16"
4	3027646	Bujão de Expansão	Plug, Expansion	Tapón, Expansión	2	
5	3900965	Bujão de Expansão	Plug, Expansion	Tapón, Expansión	1	58.06mm
6	3901685	Bucha, Árvore Comando	Bushing	Buje, Árbol de Levas	7	
7	3916830	Capa, Mancel de Centro	Cap, Main Bearing	Tapa, Cojinete Central	7	
8	3905401	Bujão, Expansão	Plug, Expansion	Tapón, Expansión	4	
9	3906655	Parafuso	Screw, Hex. Head Cap	Tornillo	14	M14x2x128
10	3802088	Camisa de Cilindro	Liner, Cylinder	Camisa de Cilindro	1	
11	3907177	Selo, Anel Seção Retang.	Seal, Rectangular Ring	Sello, Anillo Sección Rect.	1	
12	S-923E	Torneira de Dreno	Draincock	Grifo de Drenaje	1	1/4 NPT
13	156075	Bujão, Expansão	Plug, Expansion	Tapón, Expansión	2	1.1875"
14	S915A	Bujão Tubo	Plug, Pipe	Tapón, Tubo	1	1/2 NPT
15	S995	Bujão Tubo	Plug, Pipe	Tapón, Tubo	1	3/4 NPT
16	S962	Bujão Tubo	Plug, Pipe	Tapón, Tubo	1	1 NPT
17	3900257	Espiga de Guia	Dowel, Pin	Guía de Montaje	4	M10x16
18	3901846	Espiga de Guia	Dowel, Pin	Guía de Montaje	4	M12x24
19	3901969	Bujão, Expansão	Plug, Expansion	Tapón, Expansión	1	2"
20	3919003	Bico Pulverizador, Arrefecimento Pistão	Nozzle, Piston Cooling	Tobera Chorro Aceite, Enfriamiento Pistones	6	
21	3906619	Bujão Tubo	Plug, Pipe	Tapón, Tubo	6	1/8 NPT
	3802088	Kit de Cilindro	Kit, Liner	Juego de Cilindro	6	
		Calços de Serviço para Rebaixo do Alojamento do Cilindro	Counterbore Service Shims	Suplemento de Servicio para el Rebajo del Alojamiento del Cilindro		
	3914653	Calço	Shim	Suplemento	A/R	0.010"
	3914654	Calço	Shim	Suplemento	A/R	0.015"
	3914655	Calço	Shim	Suplemento	A/R	0.020"



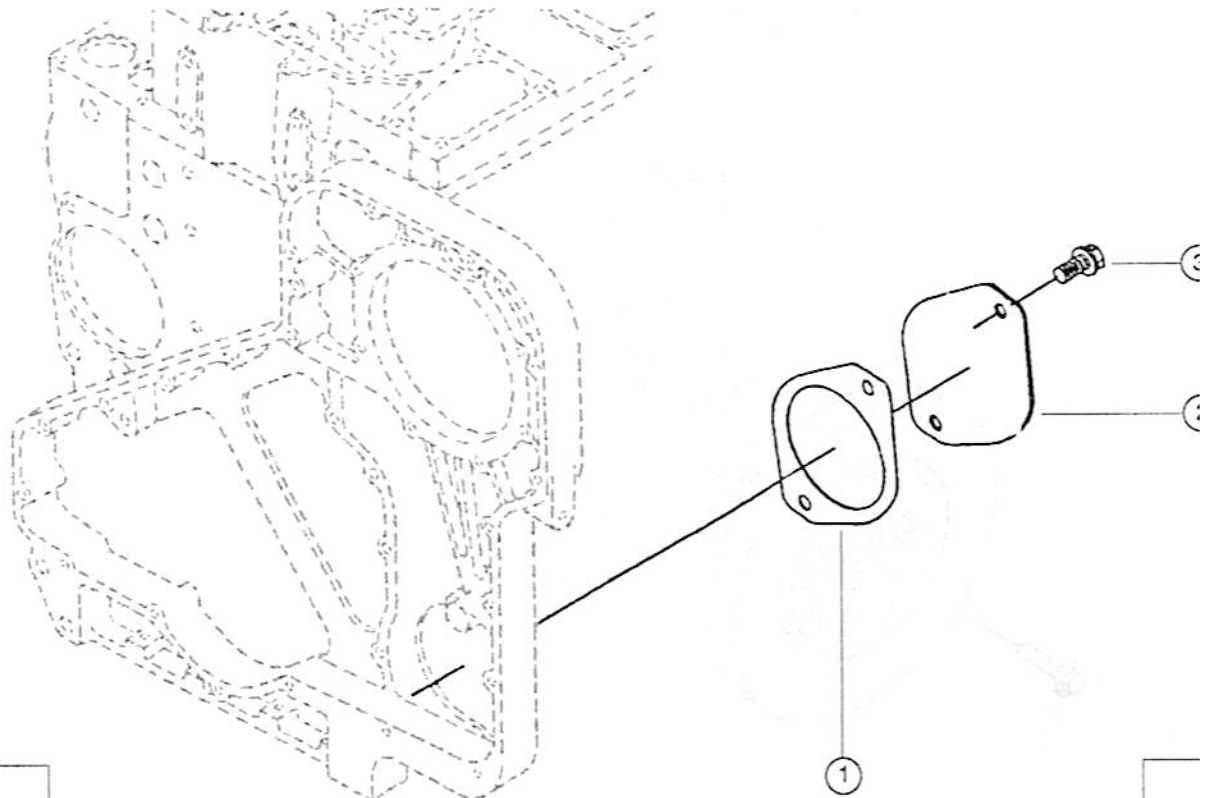
Ref. Nº	Nº da peça	Nome da Peça	Part Name	Nombre del Repuesto	Qt. Qty.	Notas Remarks
1	3352133	Mangueira	Hose	Manguera	1	
2	3901249	Parafuso sext.	Screw, hex. head cap	Tomillo	1	
3	3912072	Parafuso	Screw	Tomillo	1	
4	3906794	Conexão ventilação	Angular connection	Conexión angular	1	
5	3918610	Mangueira plana	Hose	Manguera	1	
6	3907740	Braçadeira mola	Spring clamp	Abrazadera resorte	1	
7	3907741	Braçadeira	Clip, tube fixing	Abrazadera	1	
8	3909408	Grampo mola	Spring clamp	Abrazadera resorte	2	
9	3909669	Tubo respiro	Tube, breather	Tubo, respiradero	1	
10	3909397	Anel borracha	"O" ring	Anillo "O"	1	
11	70622	Braçadeira	Clip	Abrazadera	1	



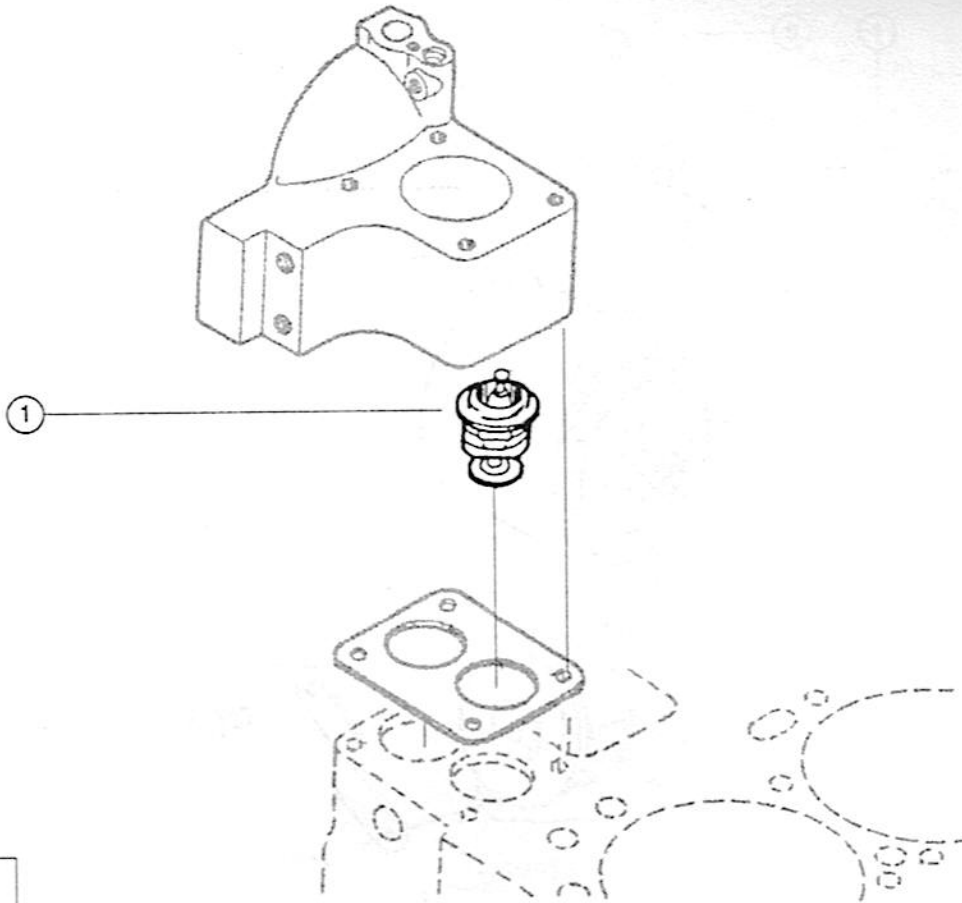
Ref. Nº	Nº da peça	Nome da Peça	Part Name	Nombre del Repuesto	Qt. Qty.	Nº Ref
1	3909670	Grampo	Clamp, breather hose	Abrazadera, manguera del respiradero	1	



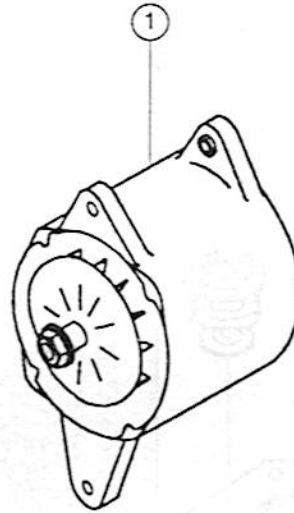
Ref. N°	N° da peça	Nome da Peça	Part Name	Nombre del Repuesto	Qt. Qty.	Notas Remarks
1	3906733	Parafuso sextavado	Capscrew, hex. head	Tornillo, cabeza hex.	4	
2	3914450	Amortecedor vibrações	Vibration damper	Amortiguador vibraciones	1	



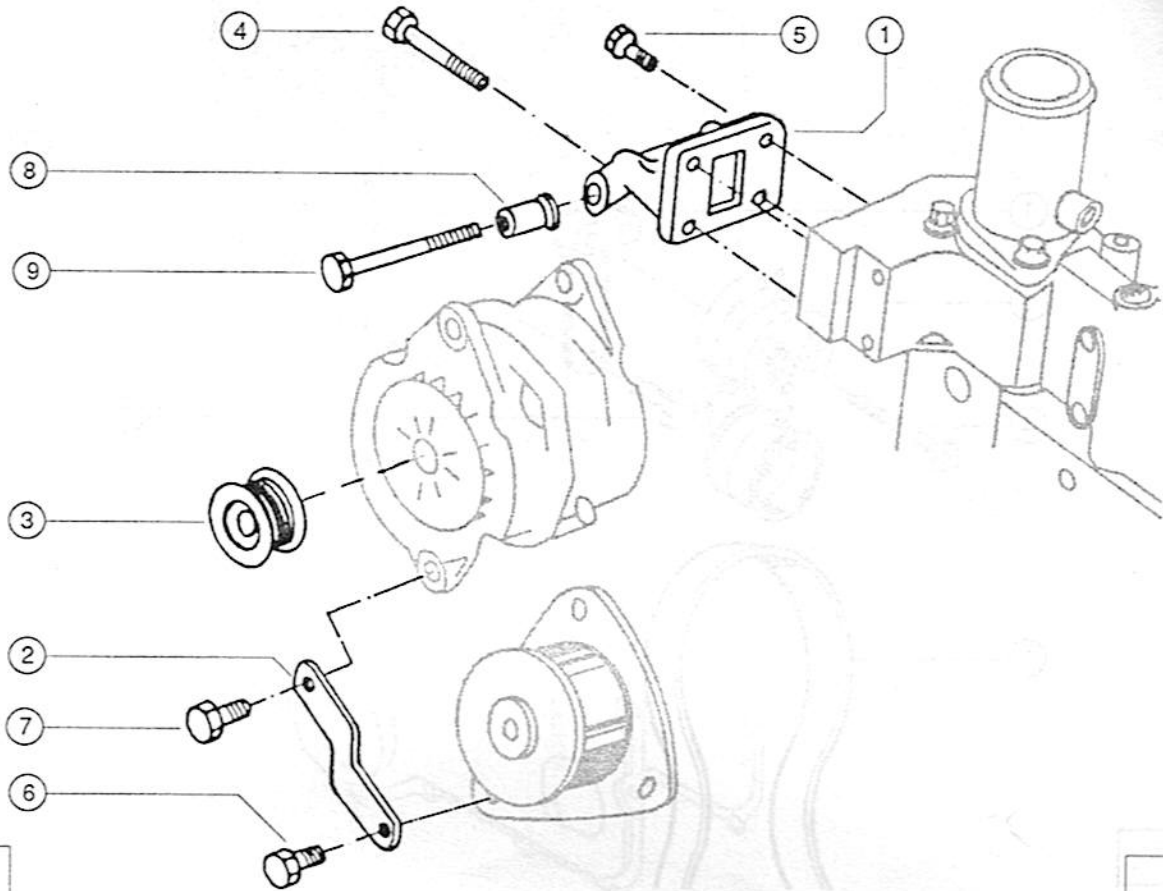
Ref. Nº	Nº da peça	Nome da Peça	Part Name	Nombre del Repuesto	Qt. Qty.	Nº Ref.
1	3913288	Junta Bomba Hidr.	Gasket, Hyd. Pump	Junta Bomba Hidr.	1	
2	3909918	Placa Tapa	Plate, Cover	Tapa	1	
3	3901249	Parafuso	Screw, Hex. Head Cap	Tornillo	2	M12x



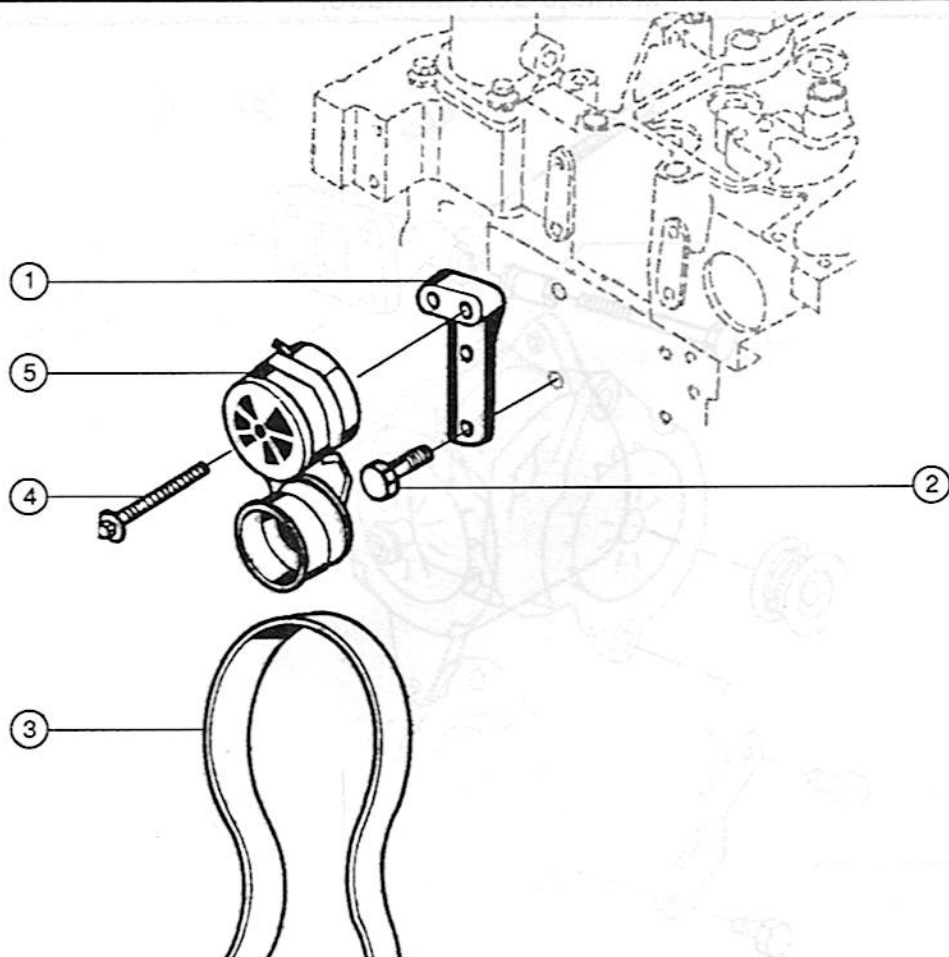
Ref. Nº	Nº da peça	Nome da Peça	Part Name	Nombre del Repuesto	Qt. Qty.	Notas Remarks
1	3913028	Termostato	Thermostat	Termostato	1	



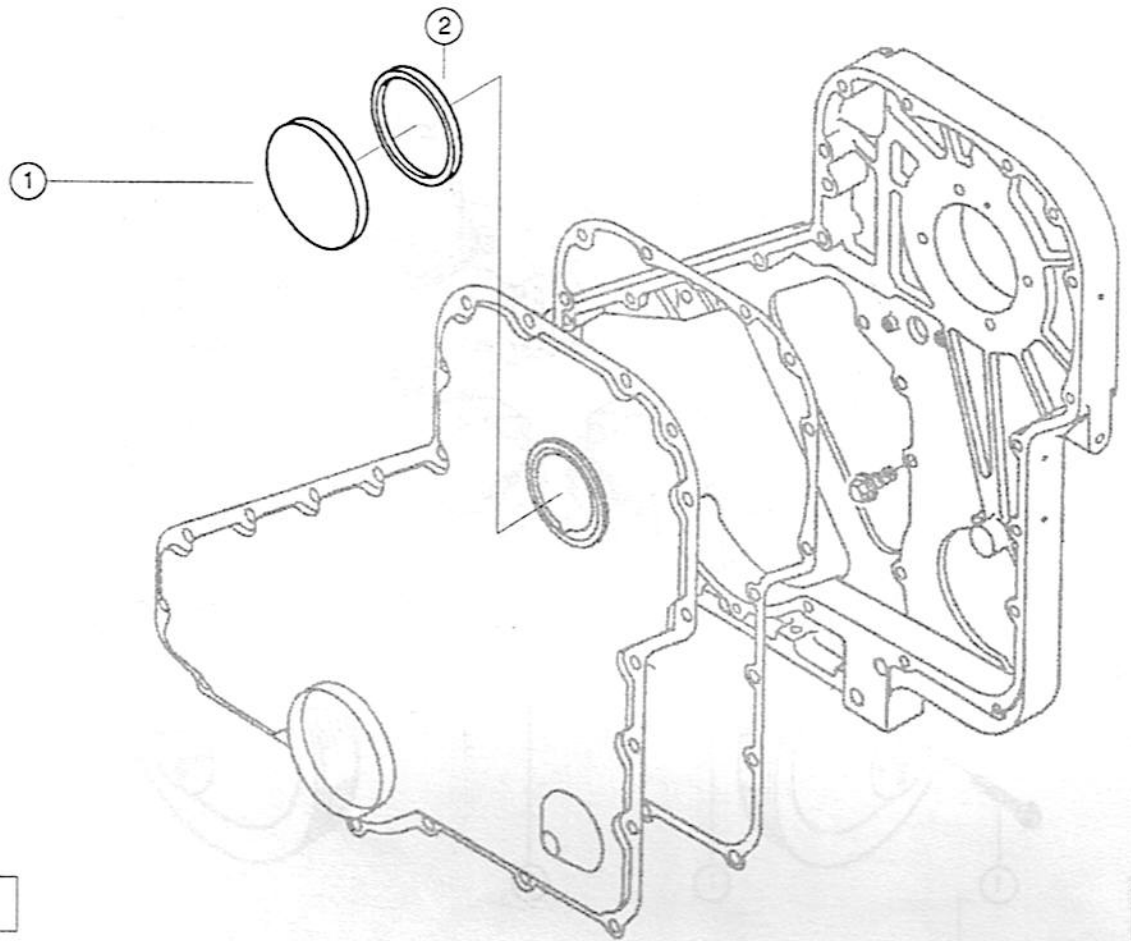
Ref. Nº	Nº da peça	Nome da Peça	Part Name	Nombre del Repuesto	Qt. Qty.	Nº Ref
1	3352841	Alternador	Alternator	Alternador	1	24 Vol



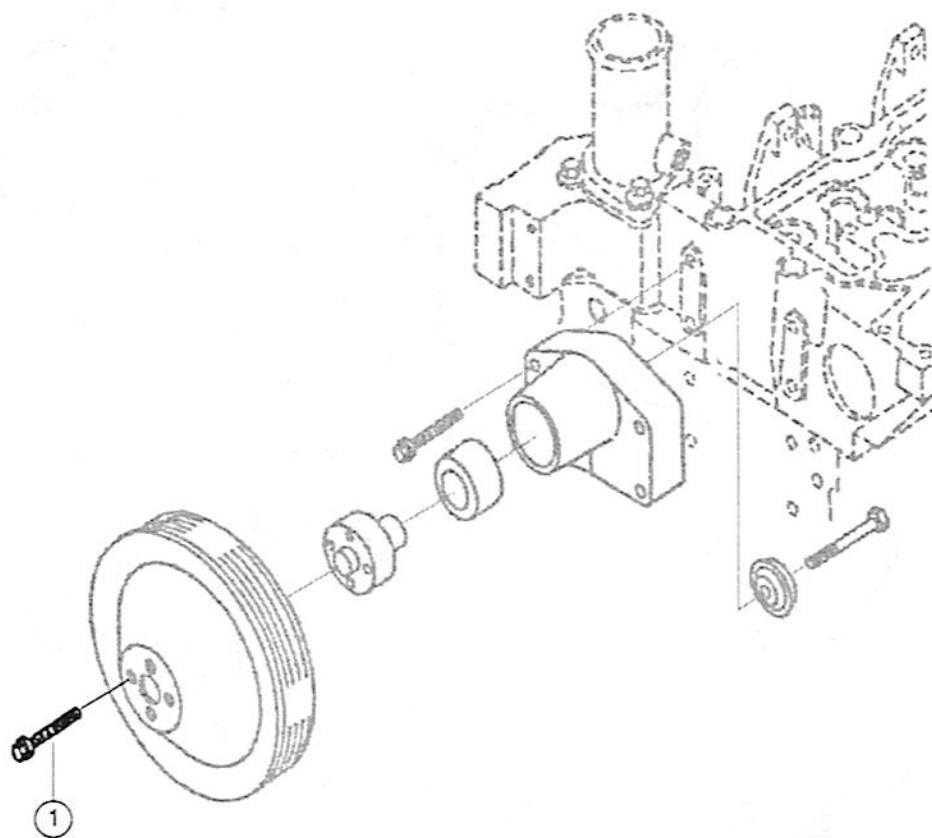
Ref. N°	N° da peça	Nome da Peça	Part Name	Nombre del Repuesto	Qt. Qty.	Notas Remarks
1	3352585	Suporte alternador	Support, alternator	Soporte alternador	1	
2	3352873	Tirante do alternador	Rod adjust, alternator	Tirante del alternador	1	
3	3352874	Polia alternador	Pulley, alternator	Polea alternador	1	
4	3900631	Parafuso	Screw	Tornillo	2	
5	3901221	Parafuso sextavado	Screw hexagon	Tornillo	2	
6	3902114	Parafuso sextavado	Screw hexagon	Tornillo	1	
7	3902460	Parafuso sextavado	Screw hexagon	Tornillo	1	
8	3902469	Espaçador montagem	Spacer, mounting	Espaciador	1	
9	3907789	Parafuso	Screw	Tornillo	1	



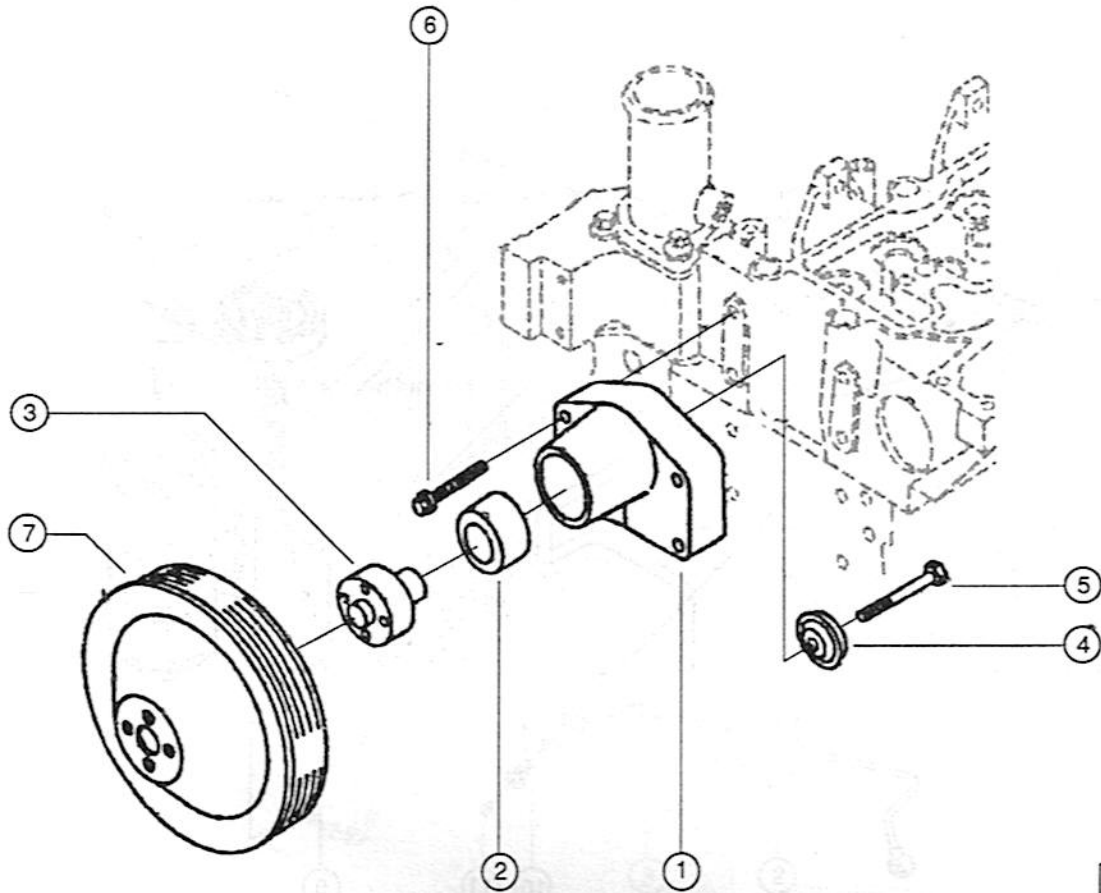
Ref. Nº	Nº da peça	Nome da Peça	Part Name	Nombre del Repuesto	Qt. Qty.	N Rel
1	3904954	Suporte do tensionador	Bracket, ridler pulley	Soporte, polea tensora	1	
2	3903095	Parafuso sextavado	Capscrew, hex. head	Tornillo, cabeza hex.	2	
3	3911580	Correia V	Belt, poly vee	Correa, multi-vee	1	
4	3904446	Parafuso sextavado	Capscrew, hex. head	Tornillo, cabeza hex.	1	
5	3918944	Tensor correia	Tensioner, idler pulley	Tensor, polea loca	1	



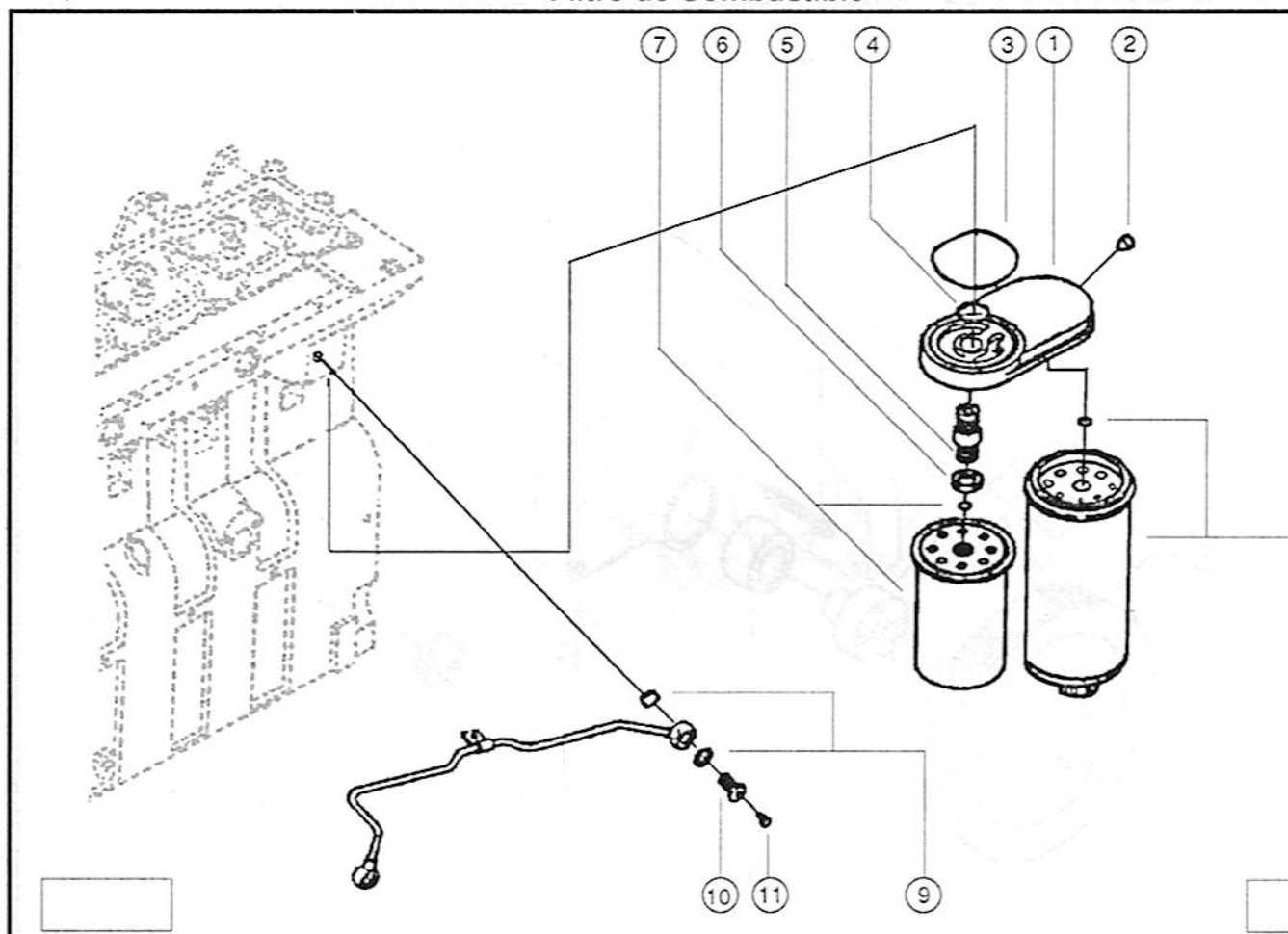
Ref. Nº	Nº da peça	Nome da Peça	Part Name	Nombre del Repuesto	Qt. Qty.	Nota Rema
1	3903463	Tampa	Cover	Tampa	1	
2	3903475	Anel	Ring	Anillo	1	



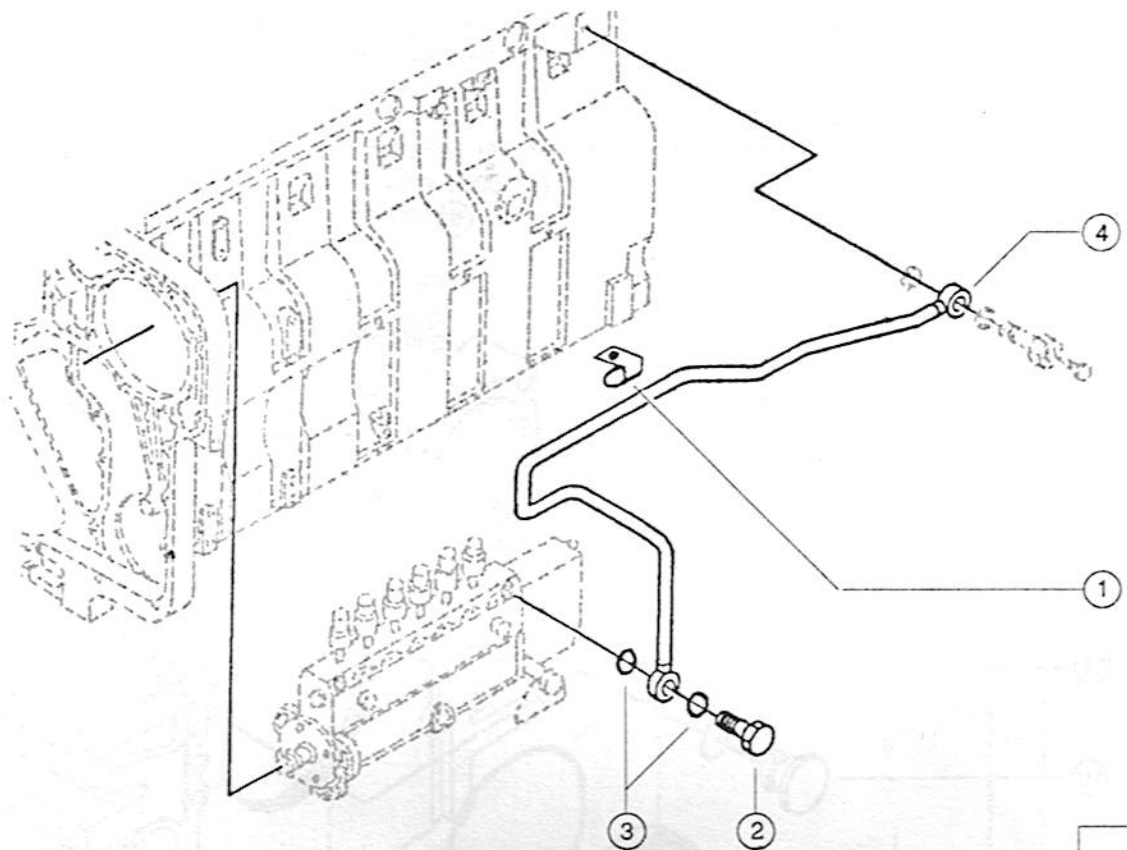
Ref. Nº	Nº da peça	Nome da Peça	Part Name	Nombre del Repuesto	Qt. Qty.	P
1	3903990	Parafuso	Screw, Hex. Head Cap	Tornillo	4	



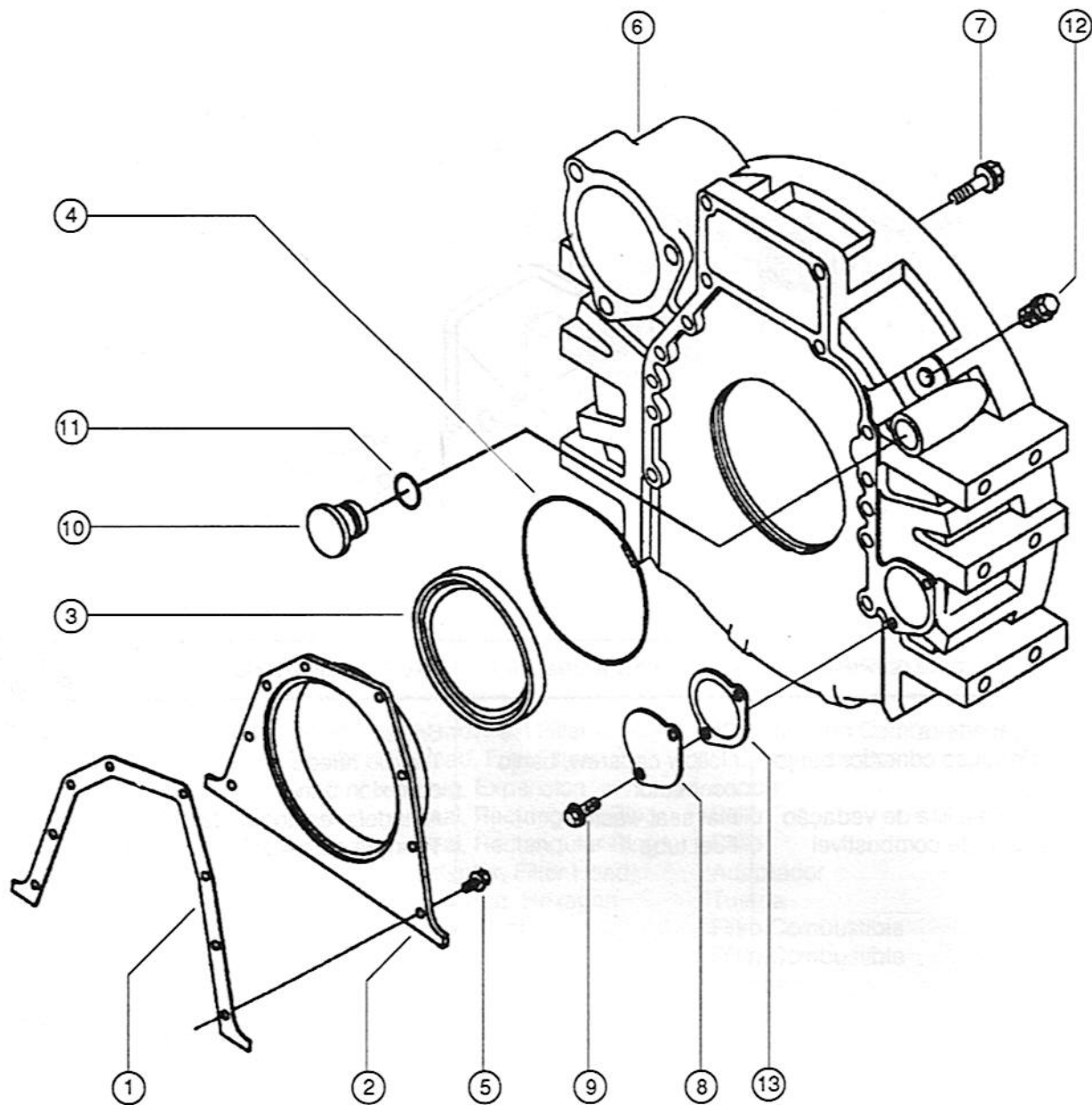
Ref. Nº	Nº da peça	Nome da Peça	Part Name	Nombre del Repuesto	Qt. Qty.	Notas Remarks
1	3910738 (3908817)	Suporte Ventilador Suporte Ventilador	Support, Fan Support, Fan	Soporte Ventilador Soporte Ventilador	1 1	
2	3910739	Rolamento	Bearing, Ball	Rodamiento	1	
3	3910592	Cubo Ventilador	Hub, Fan	Cubo Ventilador	1	
4	3910410	Vedador	Retainer, Fan Hub	Sello	1	
5	3907769	Parafuso	Screw, Hex. Head Cap	Tomillo	1	M10x1.5x70
6	3900633	Parafuso	Screw, Hex. Head Cap	Tomillo	1	M8x1.25x50
7	3914461	Polia Ventilador	Pulley, Fan	Polea Ventilador	1	



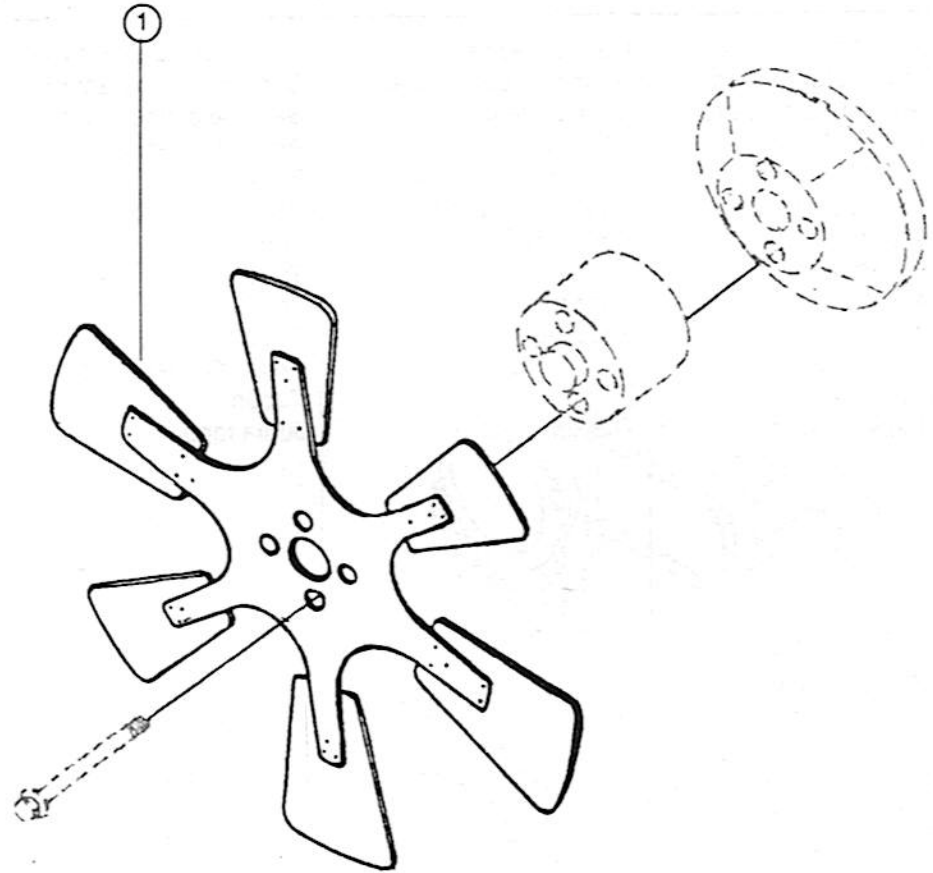
Ref. Nº	Nº da peça	Nome da Peça	Part Name	Nombre del Repuesto	Qt. Qty.	Nº Re
1	3904362 (3905491)	Cabeçote Filtro Comb Cabeçote Filtro Comb	Head, Fuel Filter Head, Fuel Filter	Cabeza Filtro Comb. Cabeza Filtro Comb.	1 1	
2	203933	Bujão	Plug, Expansion	Tapón	1	
3	3906694	Vedador	Seal, Rectangular Ring	Sello	1	
4	3906695	Vedador	Seal, Rectangular Ring	Sello	1	
5	3903845	Adaptador	Adapter, Filter Head	Adaptador	1	M10x
6	3903293	Porca	Nut, Reg. Hexagon	Tuerca	1	M8x1
7	3903640	Filtro Combustível	Filter, Fuel	Filtro Combustible	1	
8	3903410	Filtro Combustível	Filter, Fuel	Filtro Combustible	1	
9	3903037	Arruela	Washer, Plain	Arandela	1	
10	3905860	Parafuso Banjo	Screw, Banjo Conector	Tornillo Banjo	1	
	3911446	Parafuso Banjo	Screw, Banjo Conector	Tornillo Banjo	1	
	(3905403)	Parafuso	Screw, Cap. Washer Cap	Tornillo	1	



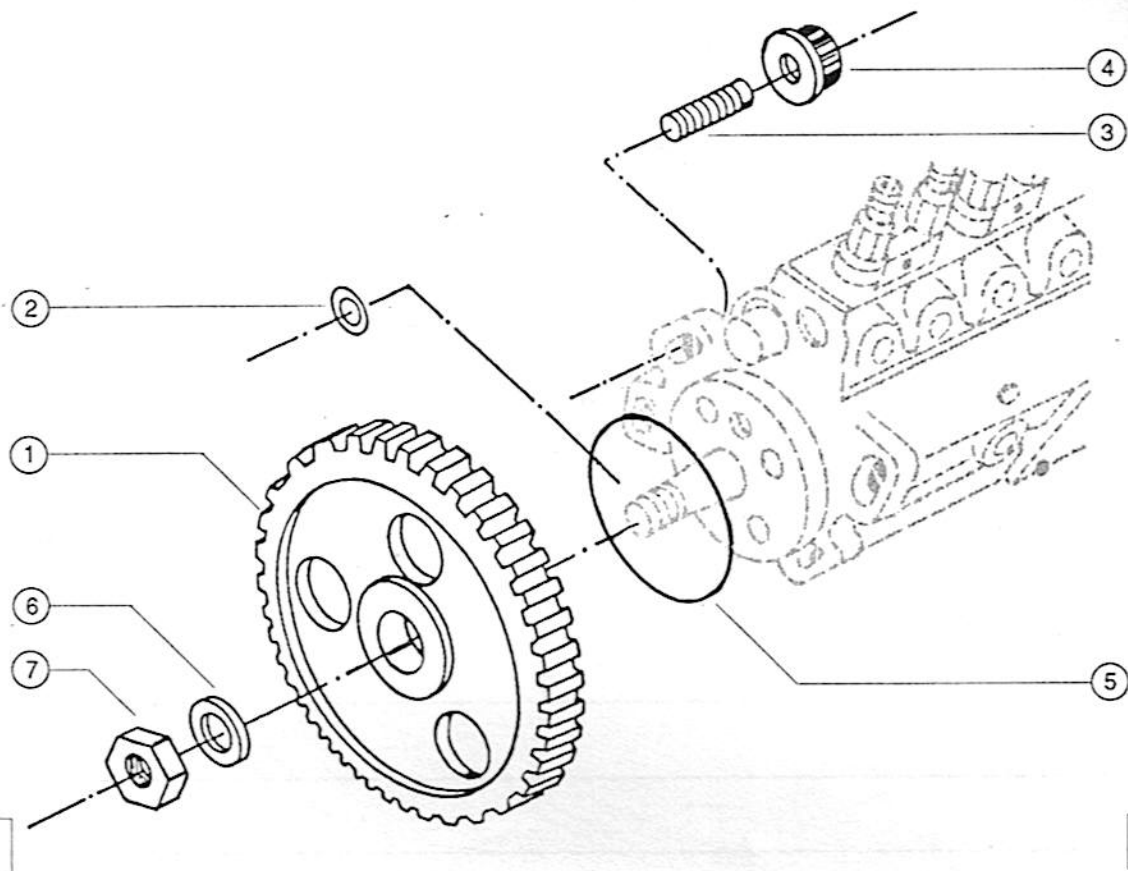
Ref. Nº	Nº da peça	Nome da Peça	Part Name	Nombre del Repuesto	Qt. Qty.	Notas Remarks
1	3914711	Braçadeira	Clip	Brida	1	
2	3907541	Parafuso conector banjo	Hollow capsrew, banjo connector	Tornillo hueco, conexión banjo	1	
3	3918192	Arruela lisa de vedação	Flat seal washer	Arandela estanqueidad	2	
4	3912923	Tubo de combustível	Fuel tube	Tubo de combustible	1	



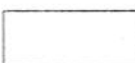
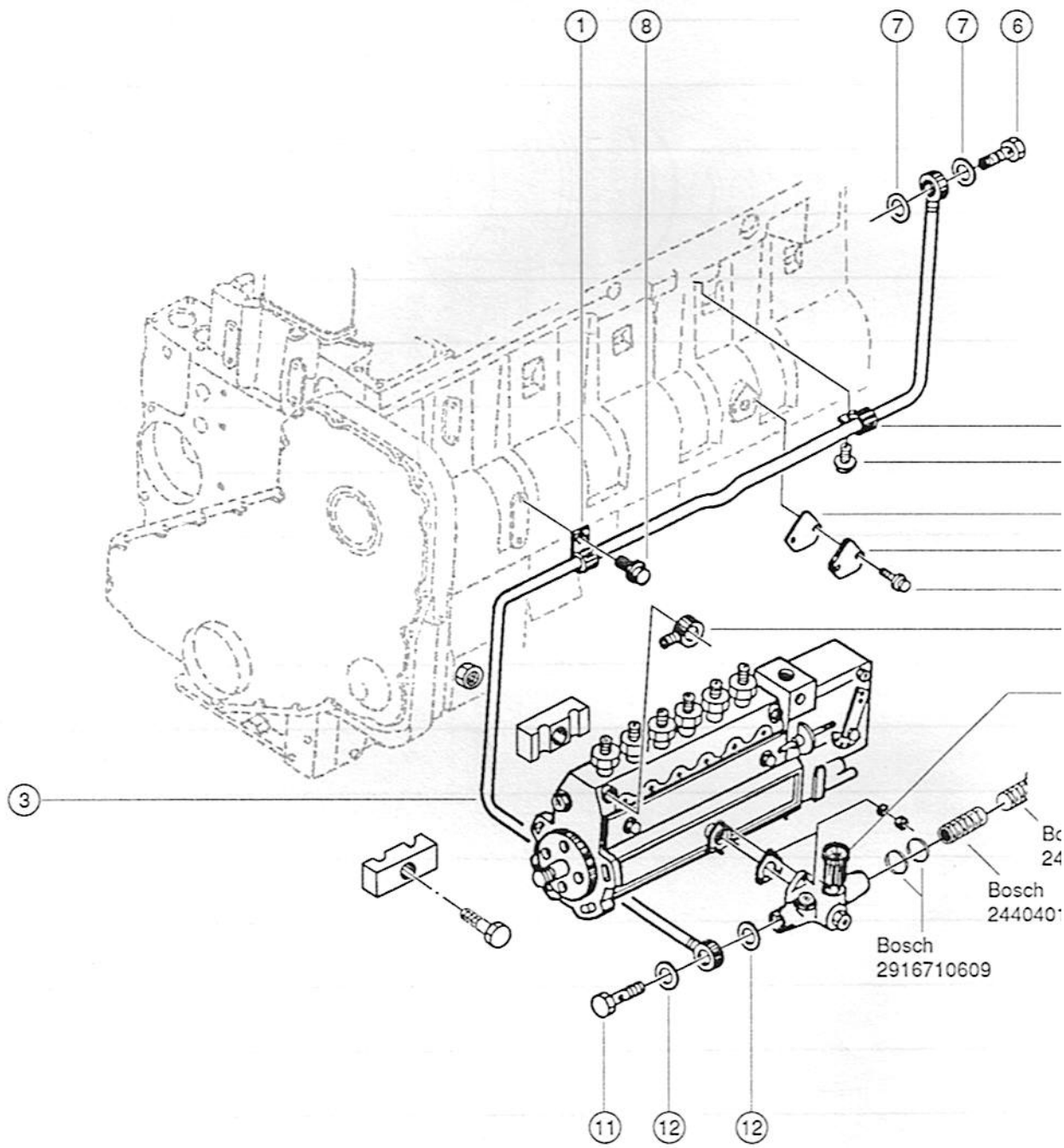
Ref. N°	N° da peça	Nome da Peça	Part Name	Nombre del Repuesto	Qt. Qty.	Notas Remarks
1	3914301	Junta ,tampa traseira	Gasket, rear seal	Junta carcaza sello tras.	1	
2	3911698	Suporte, retentor tras.	Housing, rear oil seal	Carcaza, sello trasero	1	
3	3904087	Retentor óleo, traseiro	Oil seal, rear	Sello de aceite, trazero	1	
4	3912473	Anel de vedação	"O" Ring	Anillo "O" vedación	1	
5	3913638	Parafuso	Capscrew	Tornillo	8	
6	3908799	Carcaça do volante	Flywheel housing	Carcaza del volante	1	
7	3910540	Parafuso	Capscrew	Tornillo	12	
8	3908095	Placa tampa	Cover	Tapa	1	
9	3902735	Parafuso	Capscrew	Tornillo	2	
10	3910248	Bujão	Slip plug	Tapón de enchufe	1	
11	3910260	Anel de vedação	"O" Ring	Anillo "O", vedación	1	
12	3904181	Bujão roscado	Plug	Tapón	1	5/8" UNF
13	3908096	Junta placa tampa	Gasket, cover	Junta tapa	1	



Ref. Nº	Nº da peça	Nome da Peça	Part Name	Nombre del Repuesto	Qt. Qty.	Re
1	3914263	Ventilador	Fan	Ventilador	1	



Ref. N°	N° da peça	Nome da Peça	Part Name	Nombre del Repuesto	Qt. Qty.	Notas Remarks
1	3912614	Engrenagem bomba de combustível	Gear, fuel pump drive	Engranaje, accionamiento bomba de combustible	1	
2	3910501	Anel de vedação	Sealing ring	Anillo de retén	1	
3	3915036	Prisioneiro	Stud screw	Espárrago	4	
4	3902662	Porca flange	Flanged nut	Tueca sombrero	4	
5	3910503	Anel "O"	"O" Ring	Anillo "O"	1	
6	3912895	Porca	Nut	Tuerca	1	
7	3912894	Arruela lisa	Flat washer	Arandela llana	1	



Grupo
Group

Acessórios do Sistema de Combustível
Accessories, Fuel System
Accesorios do Sistema de Combustible

Opção
Option Nº F
Opción

Ref. Nº	Nº da peça	Nome da Peça	Part Name	Nombre del Repuesto	Qt. Qty.	Nota Rema
1	180372	Abraçadeira	Clamp	Abrazadera	2	
2	3352550	Bomba de alimentação	Pump, fuel transfer	Bomba, combustible	1	
3	3353628	Tubo, combustível	Tube, fuel	Tubo, combustible	1	
4	3900629	Parafuso	Screw	Tornillo	1	
5	3900630	Parafuso	Screw	Tornillo	2	
6	3903035	Parafuso	Screw	Tornillo	1	
7	3903037	Arruela lisa	Washer, plain	Arandela	2	
8	3903990	Parafuso	Screw	Tornillo	1	
9	3914304	Junta da placa tampa	Gasket, plate cover	Junta placa tapa	1	
10	3904046	Placa tampa	Plate, cover	Placa tapa	1	
11	3907541	Parafuso conector banjo	Screw, banjo connector	Tornillo	3	
12	3914896	Arruela lisa	Washer, plain	Arandela	2	
13	3911447	Conector banjo	Connector, banjo	Conexión	1	



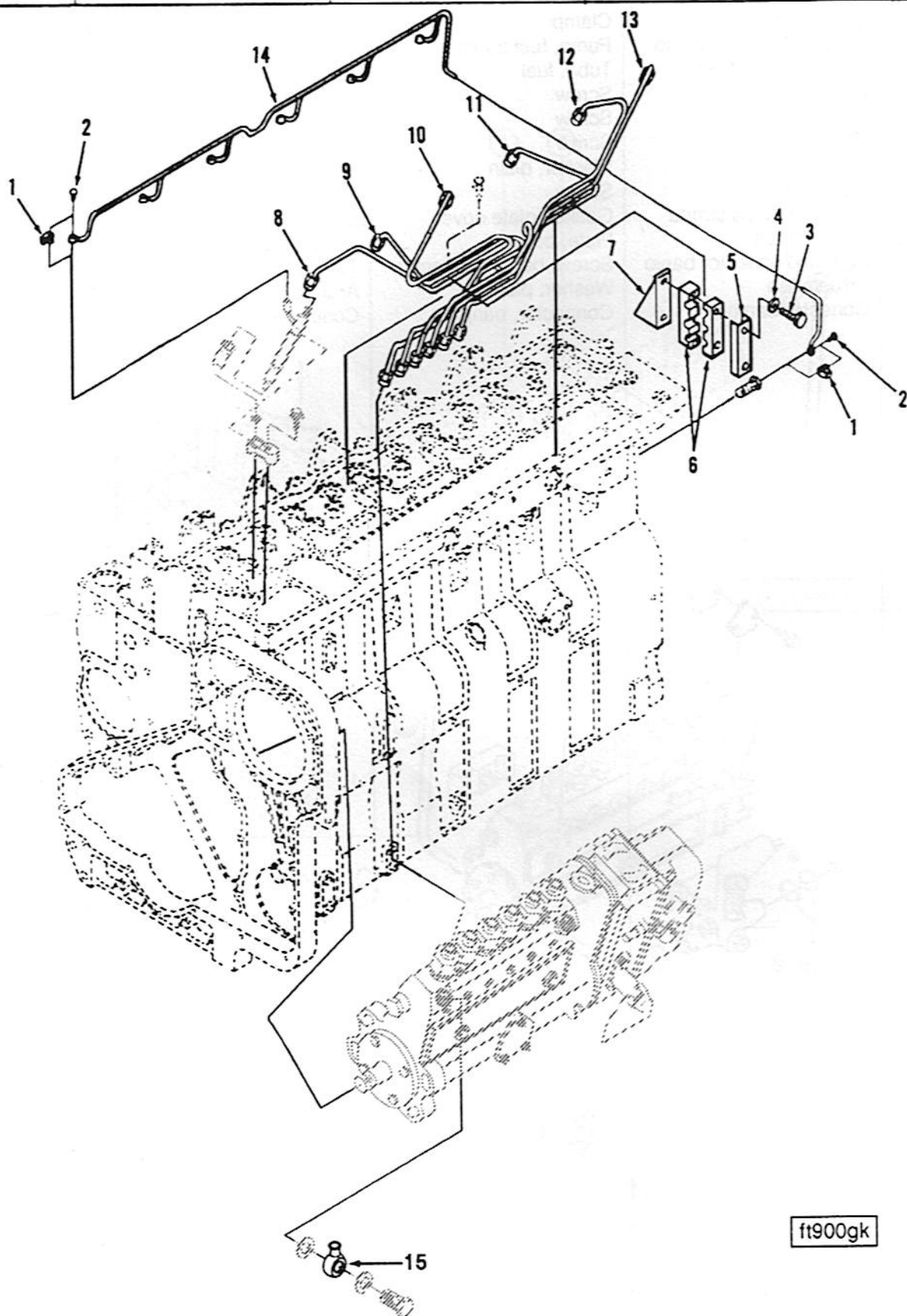
Grupo
Group

Tubos de Combustível
Plumbing, Fuel
Tubos de Combustible

Opção
Option
Opción

Nº

Ref. Nº	Nº da peça	Nome da Peça	Part Name	Nombre del Repuesto	Qt. Qty.	N Rel
---------	------------	--------------	-----------	---------------------	----------	-------



ft900gk



Catálogo de Peças

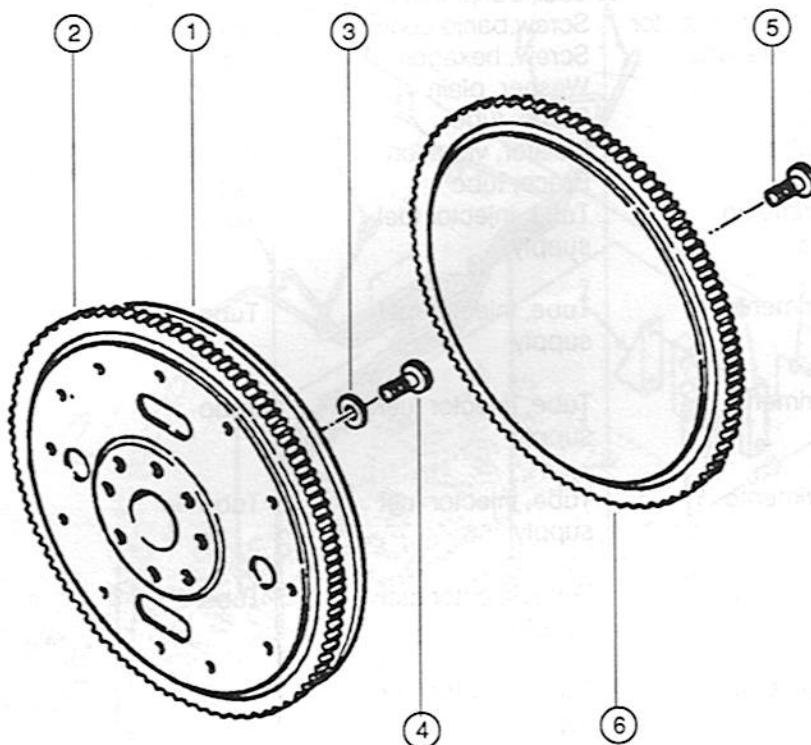
Cummins Série C/91

Data: 10.04.91

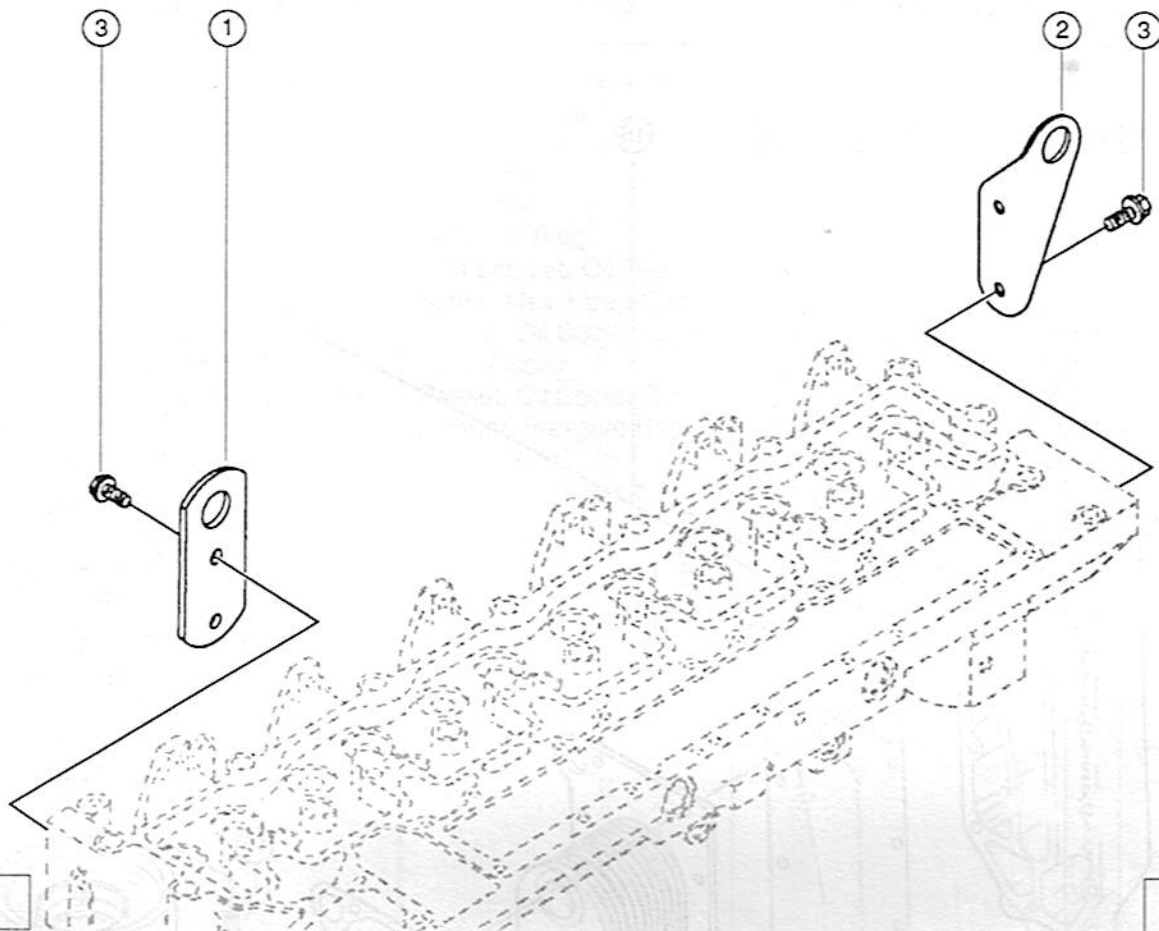
Substitui:

pg

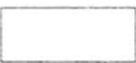
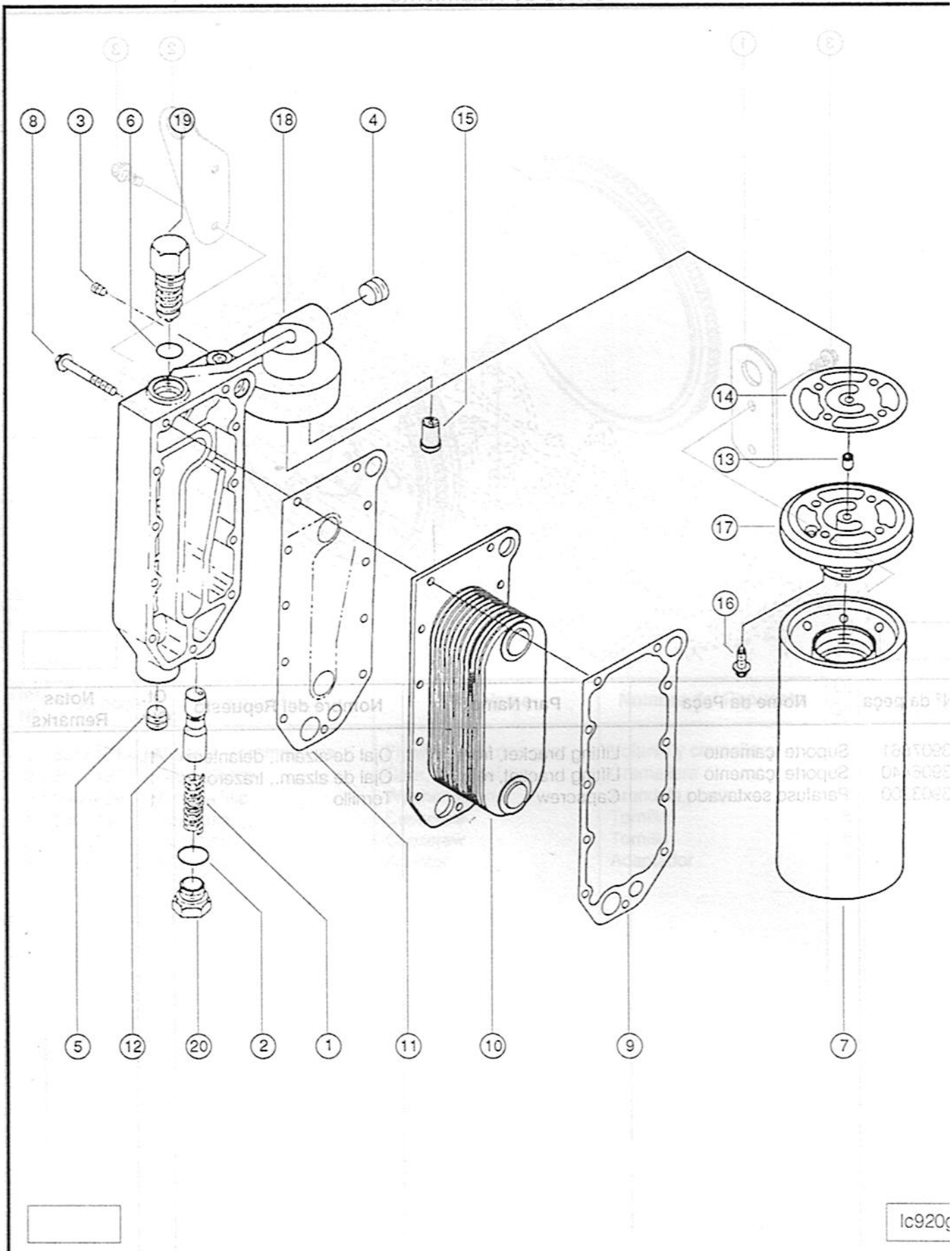
Ref. Nº	Nº da peça	Nome da Peça	Part Name	Nombre del Repuesto	Qt. Qty.	Notas Remarks
1	3903380	Arruela gêmea	Seal, banjo connector	Arandela	7	
2	3905307	Parafuso banjo conector	Screw,banjo connector	Tornillo	7	M6X1.00X14
3	3903609	Parafuso sextavado	Screw, hexagon	Tornillo	4	M5X0.80X20
4	3903723	Arruela lisa	Washer, plain	Arandela	4	
5	3904519	Braço tubo	Brace, tube	Tubo	2	
6	3914339	Isolador tubo	Isolator, vibration	Aislador	4	
7	3906584	Braço tubo	Brace, tube	Tubo	2	
8	3906783	Tubo suprimento	Tube, injector fuel supply	Tubo	1	Cilindro 1 Cylinder 1
9	3906784	Tubo suprimento	Tube, injector fuel supply	Tubo	1	Cilindro 2 Cylinder 2
10	3906785	Tubo suprimento	Tube, injector fuel supply	Tubo	1	Cilindro 3 Cylinder 3
11	3910521	Tubo suprimento	Tube, injector fuel supply	Tubo	1	Cilindro 4 Cylinder 4
12	3906787	Tubo suprimento	Tube, injector fuel supply	Tubo	1	Cilindro 5 Cylinder 5
13	3906788	Tubo suprimento	Tube, injector fuel supply	Tubo	1	Cilindro 6 Cylinder 6
14	3915695	Coletor combustível	Manifold, fuel	Múltiple combustible	1	
15	3911447	Conector	Connector, banjo	Conexión	1	



Ref. Nº	Nº da peça	Nome da Peça	Part Name	Nombre del Repuesto	Qt. Qty.	Nº Rel
1	3916161	Volante e cremalheira	Flywheel and ring gear	Volante y cremallera	1	
2	3905427	Cremalheira	Gear, flywheel ring	Cremallera	1	
3	3900269	Arruela lisa	Washer, plain	Arandela, plana	8	
4	3901395	Parafuso	Cap screw	Tornillo	8	
5	3906621	Parafuso	Cap screw	Tornillo	8	
6	3915454	Adaptador	Adapter	Adaptador	1	



Ref. Nº	Nº da peça	Nome da Peça	Part Name	Nombre del Repuesto	Qt. Qty.	Notas Remarks
1	3907861	Suporte içamento	Lifting bracket, front	Ojal de alzam., delantero	1	
2	3906440	Suporte içamento	Lifting bracket, rear	Ojal de alzam., trazero	1	
3	3903200	Parafuso sextavado	Capscrew	Tornillo	1	



Ic920c



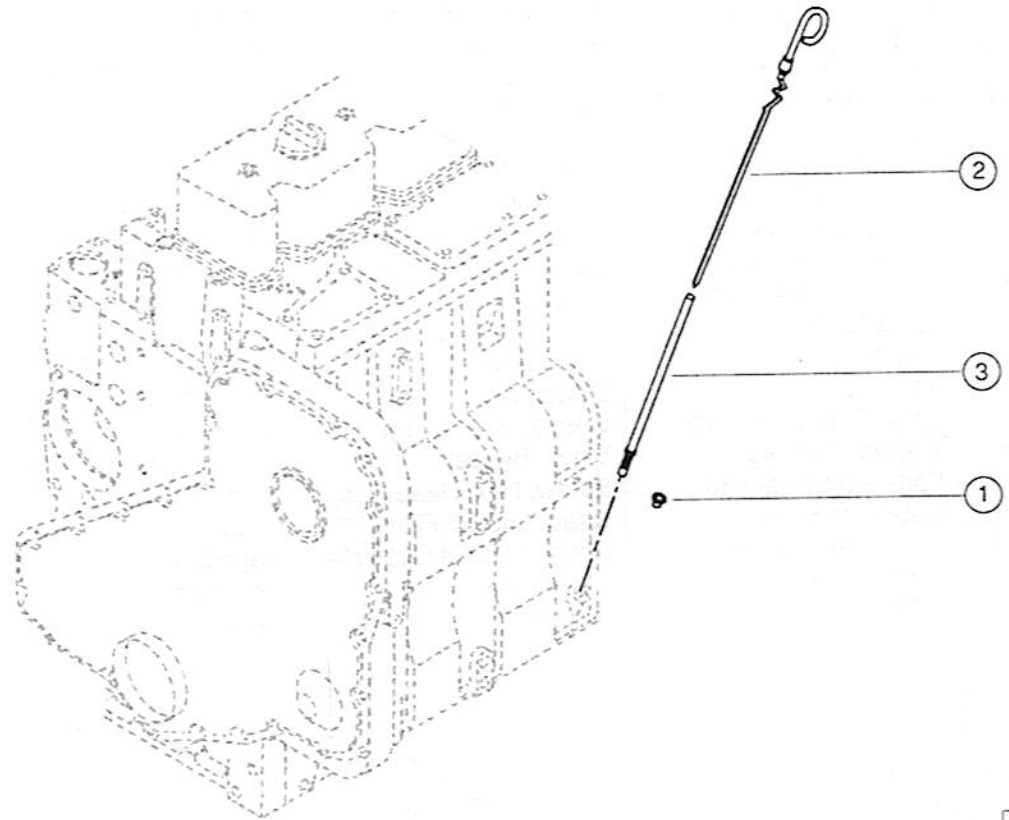
**Resfriador de Óleo
Cooler, Oil
Enfriador de Aceite**

Opção
Option Nº LC9028
Opción

Grupo
Group

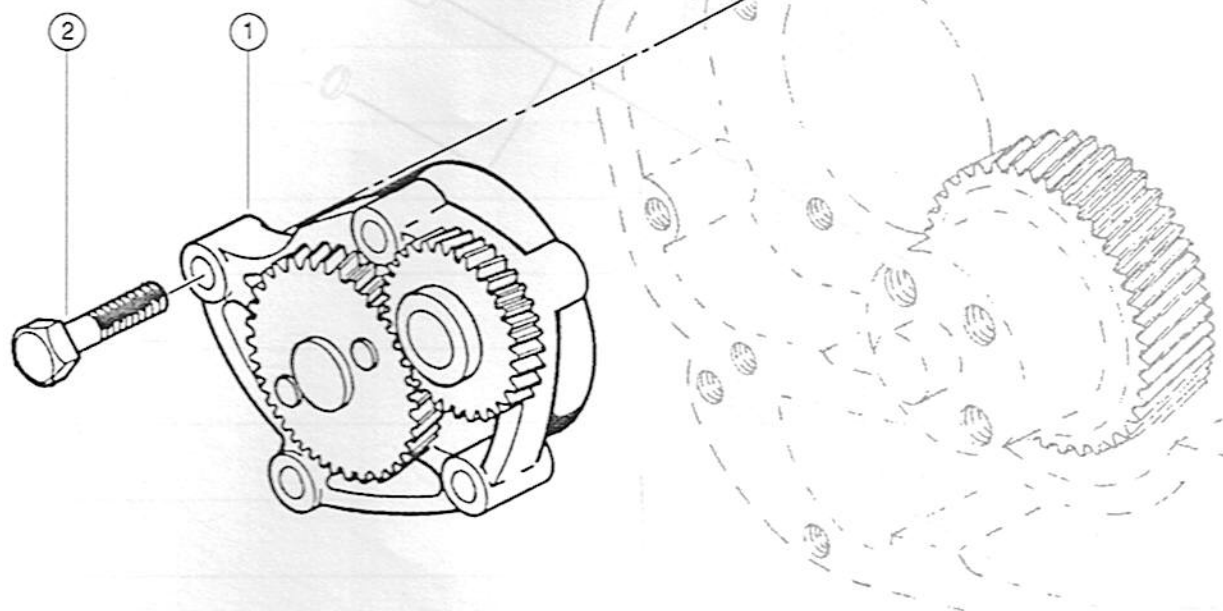
Ref. Nº	Nº da peça	Nome da Peça	Part Name	Nombre del Repuesto	Qt. Qty.	Notas Remarks
1	68274	Mola Compressão	Spring, Compression	Resorte	1	
2	145508	Anel "O"	Seal, "O" Ring	Anillo "O"	1	
3	3008465	Bujão Roscado	Plug, Pipe	Tapón	2	
4	3008469	Bujão Roscado	Plug, Pipe	Tapón	1	
5	3027232	Bujão Roscado	Plug, Pipe	Tapón	1	
6	3201562	Anel "O"	Seal, "O" Ring	Anillo "O"	1	
7	3825970	Elemento Filtrante	Element, Lub Oil Filter	Elemento Filtro	1	
8	3916073	Parafuso Sextavado	Screw, Hex. Head Cap	Tornillo	11	M8x1.25x65
9	3918174	Junta do Resfriador	Gasket, Oil Cooler Core	Junta Enfriador	1	
10	3918175	Elemento Resfriador	Core, Cooler	Elemento Enfriador	1	
11	3918332	Junta Tampa Resfriador	Gasket, Oil Cooler Cover	Junta Tapa Enfriador	1	
12	3918532	Êmbolo Regulador	Plunger, Pressure Reg.	Embolo Regulador	1	
13	118227	Anel Guia	Dowel, Ring	Anillo Guia	1	
14	3064197	Junta Cabeçote Filtro	Gasket, Filter Head	Junta Cabeza Filtro	1	
15	3902338	Válvula de Alívio	Valve, Bypass	Válvula Alívio	1	
16	3907860	Parafuso Sextavado	Screw, Hex. Head Cap	Tornillo	4	M8x1.25x25
17	3918334	Cabeçote Filtro	Head, Lub Oil Filter	Cabeza Filtro	1	
18	3918403	Tampa Resfriador	Cover, Lub Oil Cooler	Tapa Enfriador	1	
19	3920326	Termostato	Thermostat	Termostato	1	
20	3920327	Bujão Roscado	Plug, Pipe	Tapón	1	



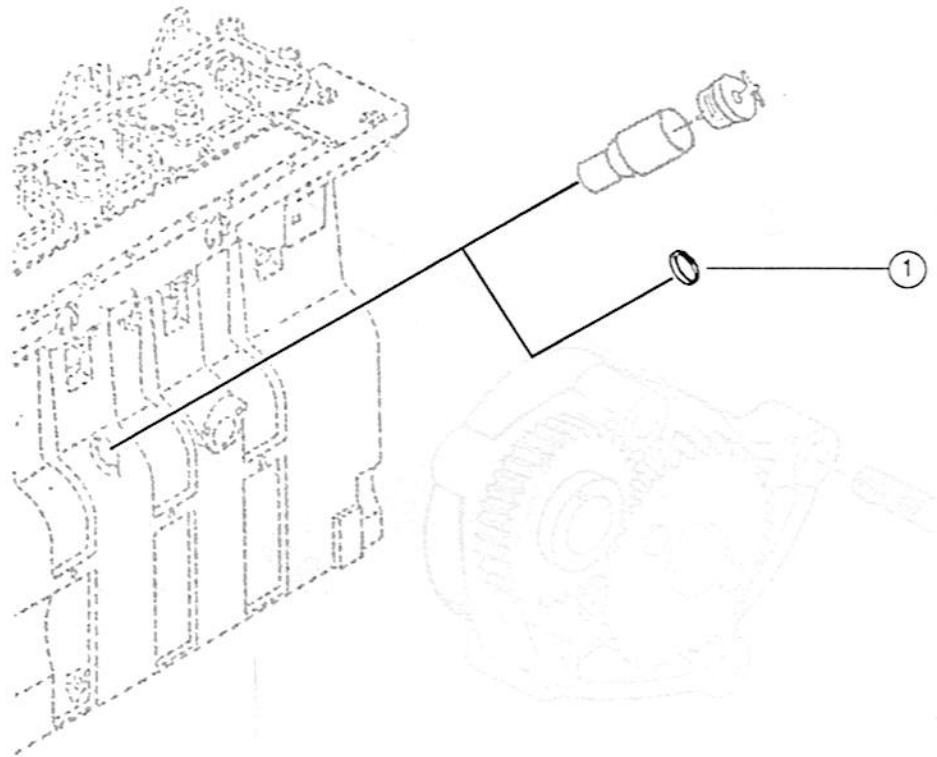


Ref. N°	N° da peça	Nome da Peça	Part Name	Nombre del Repuesto	Qt. Qty.	Not. Rema
1	3900955	Bujão expansão	Plug, expansion	Tapón	1	
2	3908773	Vareta	Dipstick	Varilla	1	
3	3905779	Tubo óleo	Tube, oil	Tubo, aceite	1	

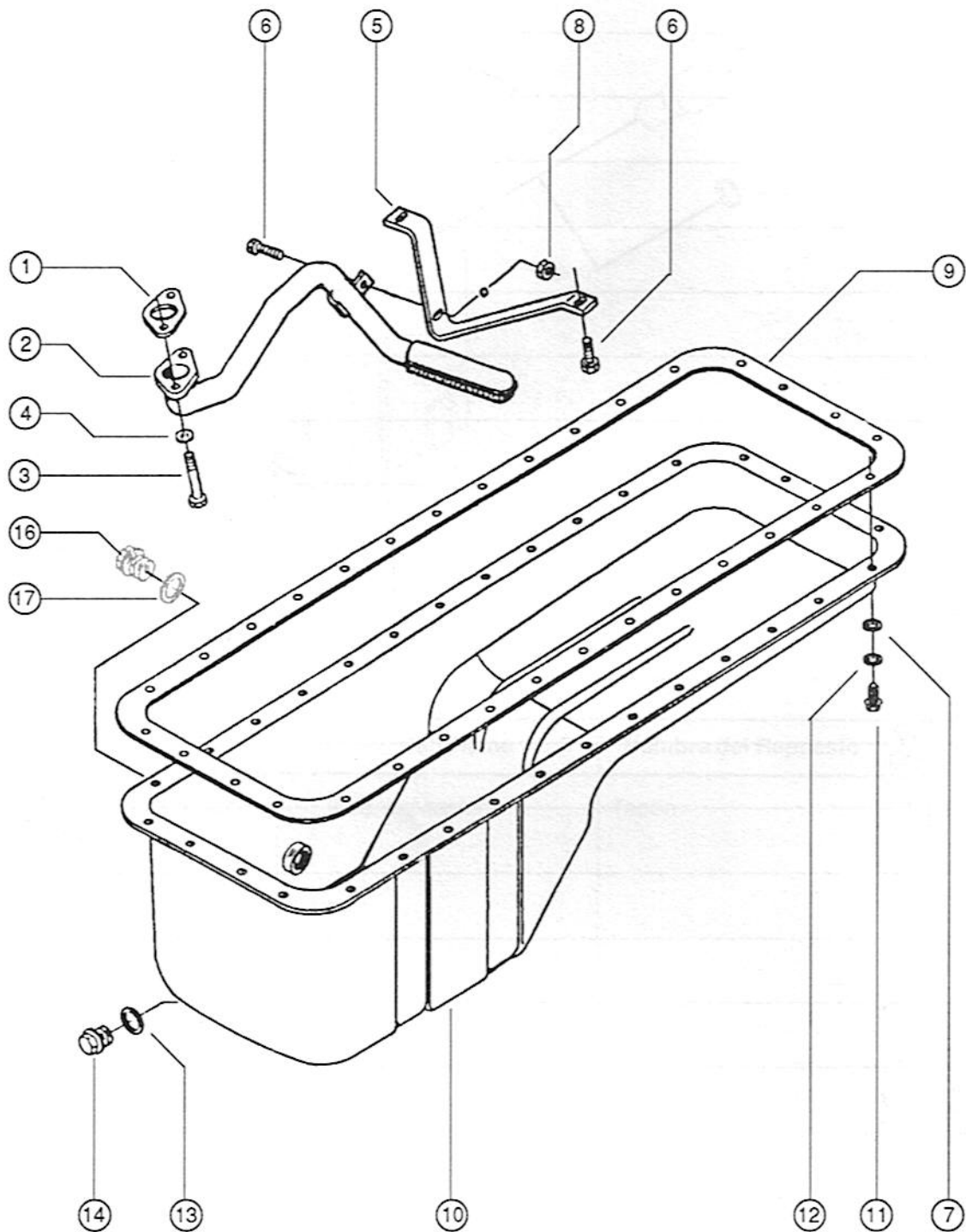
Notes
Notas



Ref. Nº	Nº da peça	Nome da Peça	Part Name	Nombre del Repuesto	Qt. Qty.	Notas Remarks
1	3921067	Bomba óleo	Pump, lub. oil	Bomba, aceite lubricante	1	completa
2	3900677	Parafuso sextavado	Capscrew, hex. head	Tornillo, cabeza hex.	4	



Ref. Nº	Nº da peça	Nome da Peça	Part Name	Nombre del Repuesto	Qt. Qty.	Nº Ren
1	3905401	Bujão de expansão	Plug, expansion	Tapón	1	Bocal chime lateral motor. Lub. c fill nec locate side o Boquil rellenc aceite ubicar lado d



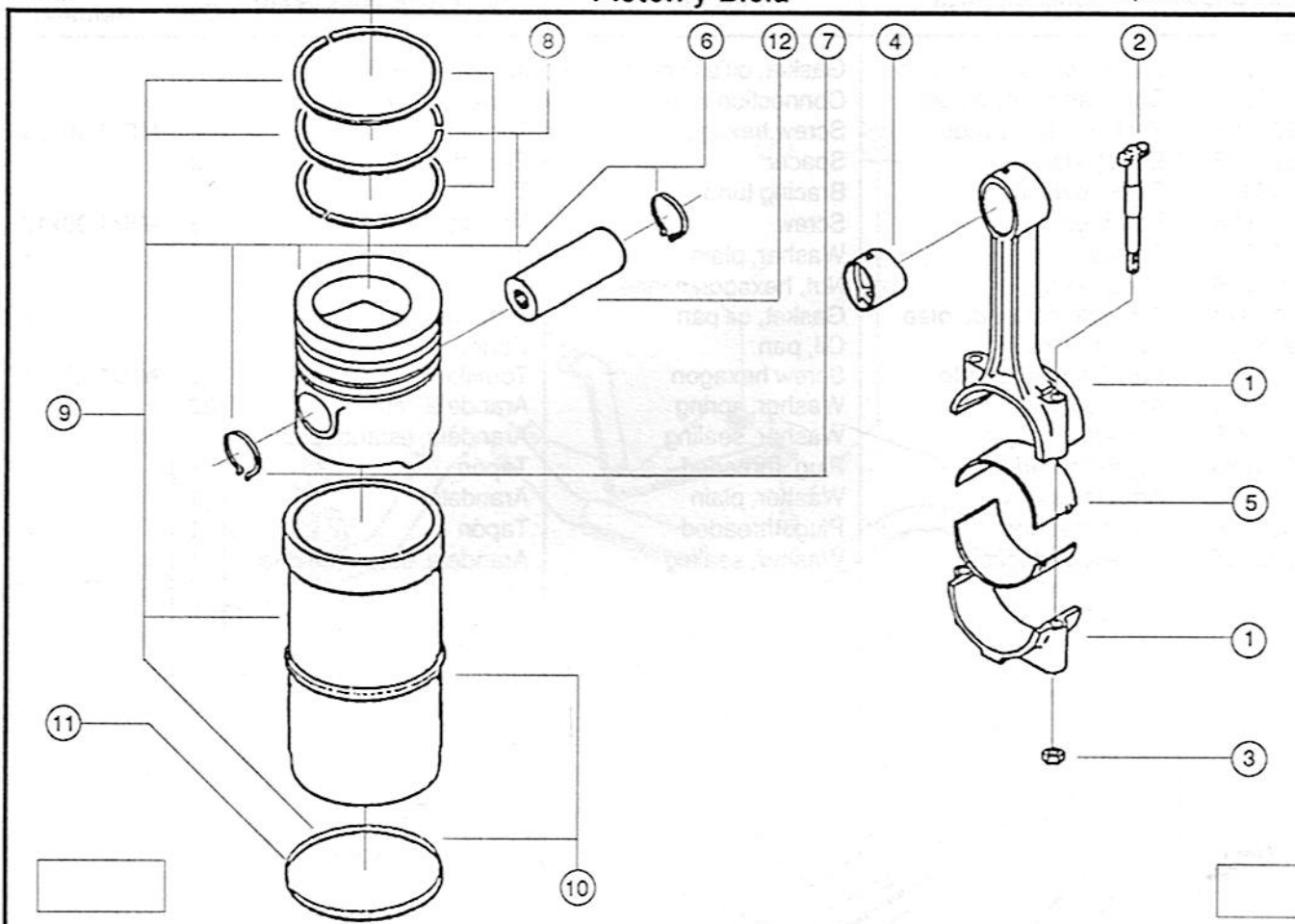
Ref. Nº	Nº da peça	Nome da Peça	Part Name	Nombre del Repuesto	Qt. Qty.	Notas Remarks
1	3914302	Junta con. sucção óleo	Gasket, oil suc connection	Junta Conexión	1	
2	3910960	Conexão sucção óleo	Connection suction oil	Conexión de succión	1	
3	3900628	Parafuso sextavado	Screw hexagon	Tomillo	2	M6x1.00x30
4	3908738	Espaçador	Spacer	Espaciador	2	
5	3913427	Reforço do tubo	Bracing tubo	Tubo	1	
6	3913638	Parafuso	Screw	Tomillo	3	M6x1.00x16
7	3908316	Arruela lisa	Washer, plain	Arandela	32	
8	3906216	Porca flange	Nut, hexagon flange	Tuerca	1	
9	3914017	Junta do cárter de óleo	Gasket, oil pan	Junta carter	1	
10	3916261	Cárter de óleo	Oil, pan	Carter	1	
11	3907860	Parafuso sextavado	Screw hexagon	Tomillo	32	M8x1.25x25
12	3910266	Arruela mola	Washer, spring	Arandela, resorte	32	
13	3900216	Arruela vedação	Washer, sealing	Arandela, estanqueidad	1	
14	3013786	Bujão roscado	Plug, threaded	Tapón	1	
15	3910960	Arruela lisa	Washer, plain	Arandela	1	
16	3904386	Bujão roscado	Plug, threaded	Tapón	1	
17	3902425	Arruela vedação	Washer, sealing	Arandela, estanqueidad	1	



Grupo
Group

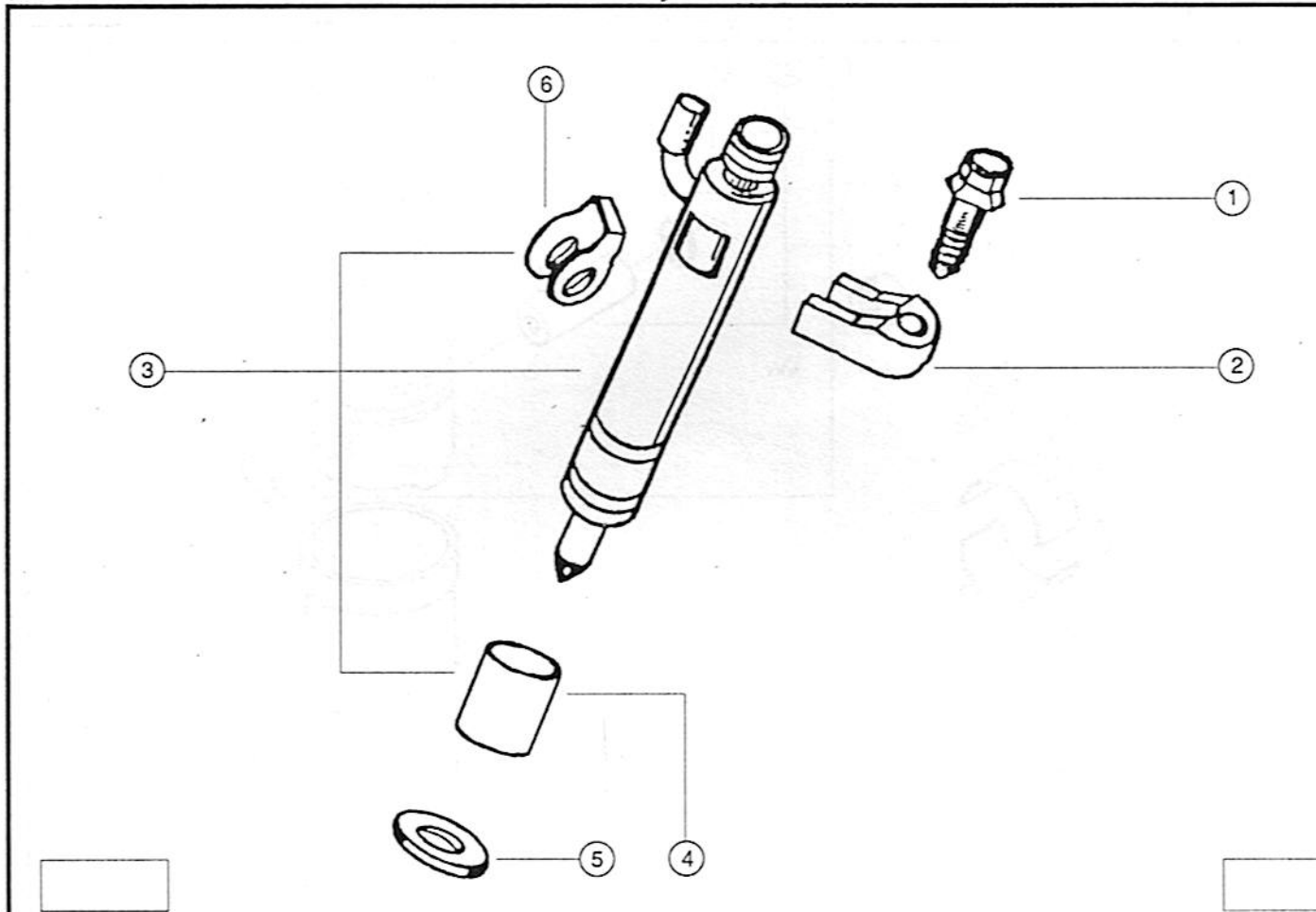
Pistão e Biela
Piston and Connecting Rod
Pistón y Biela

Opção
Option Nº
Opción

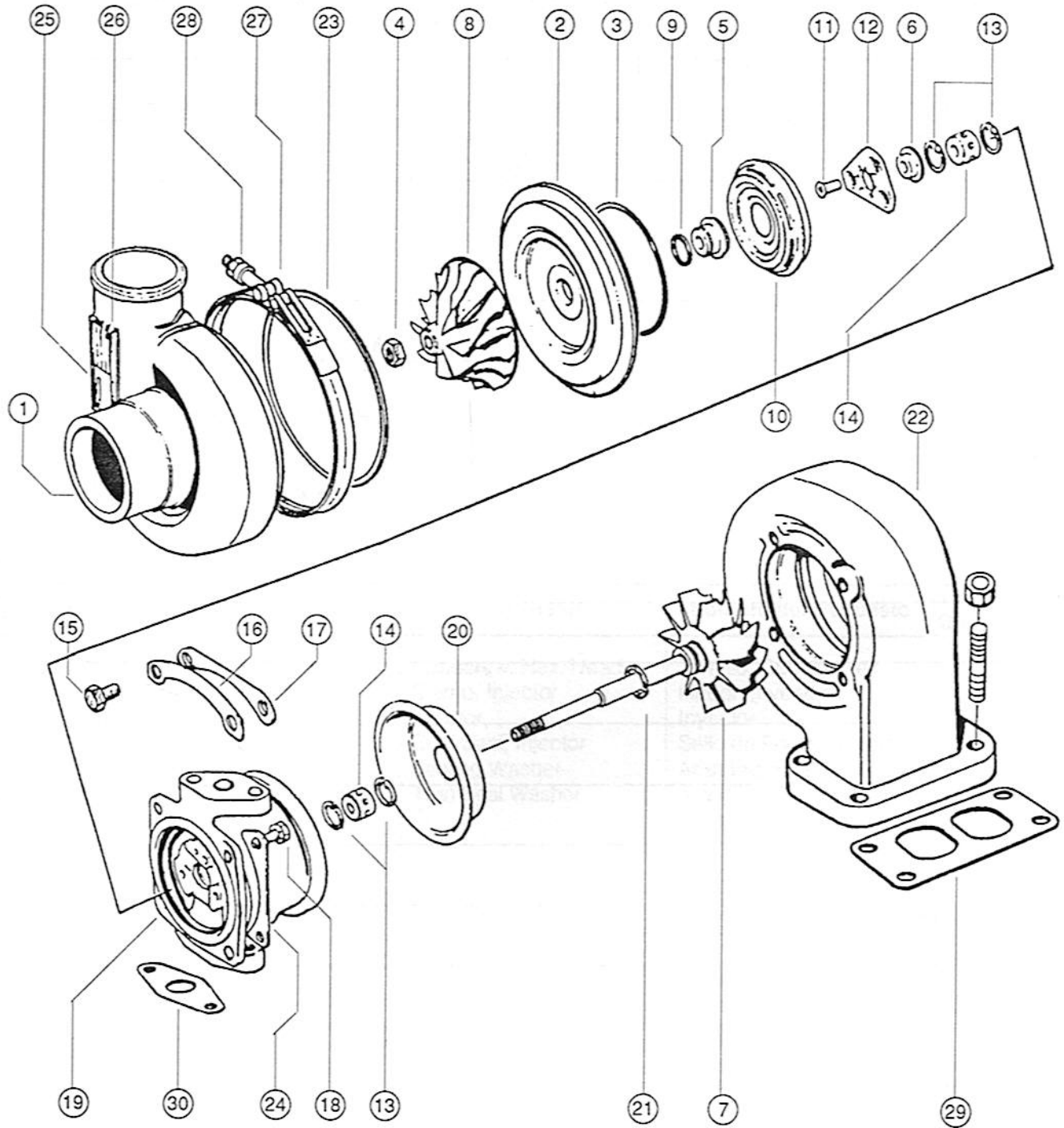


Ref. Nº	Nº da peça	Nome da Peça	Part Name	Nombre del Repuesto	Qt. Qty.	Nota Rema
1	3901383	Biela Completa	Con-Rod Assembly	Conjunto de Biela	6	
2	3901380	Parafuso de Biela	Bolt, Con-Rod	Perno, Biela	12	
3	3901381	Porca, Parafuso de Biela	Nut, Con-Rod Bolt	Tuerca	12	
4	3913990	Bucha	Bushing	Buje	6	
5	3901430	Bronzina, Mancal de Biela	Shell, Con-Rod Bearing	Cojinete Biela	12	Standard
5	3901431	Bronzina, Mancal de Biela	Shell, Con-Rod Bearing	Cojinete Biela	12	0.25 mm
5	3901432	Bronzina, Mancal de Biela	Shell, Con-Rod Bearing	Cojinete Biela	12	0.51 mm
5	3901433	Bronzina, Mancal de Biela	Shell, Con-Rod Bearing	Cojinete Biela	12	0.76 mm
5	3901434	Bronzina, Mancal de Biela	Shell, Con-Rod Bearing	Cojinete Biela	12	1.02 mm
6	3354158	Pistão, Anéis, Trava	Piston, Ring, Rings Set	Pistón, Aros, Retén	6	6 C
7	3901996	Anel Retenção	Snap Ring	Anillo Traba	12	
8	3802110	Jogo Anéis	Piston Rings Set	Juego de Aros de Pistón	6	Standard
9	3354159	Kit Cilindro	Kit, Cylinder	Kit de Cilindro	6	
10	3802088	Camisa com Anel	Liner, Cyl. and Seal Ring	Camisa Cil. y Anillo Sello	6	
11	3907177	Anel Camisa	Seal Ring, Cyl. Liner	Anillo Sello, Camisa Cil.	6	
12	3901597	Pino Pistão	Pin, Piston	Bulón, Pistón	6	





Ref. Nº	Nº da peça	Nome da Peça	Part Name	Nombre del Repuesto	Qt. Qty.	Notas Remarks
1	3902112	Parafuso Sextavado	Capscrew, Hex. Head	Tornillo, Cabeza Hex.	6	
2	3910279	Grampo, Injetor	Clamp, Injector	Fiador, Inyector	6	
3	3802097	Injetor	Injector	Inyector	6	
4	3909886	Vedador Injetor	Dust Seal, Injector	Sello de Polvo, Inyector	6	
5	3906659	Arruela de Vedação	Sealing Washer	Arandela Estanqueidad	6	
6	3903380	Arruela Gêmea Vedação	Twin Seal Washer	Arandela Gemela de Estanqueidad	6	



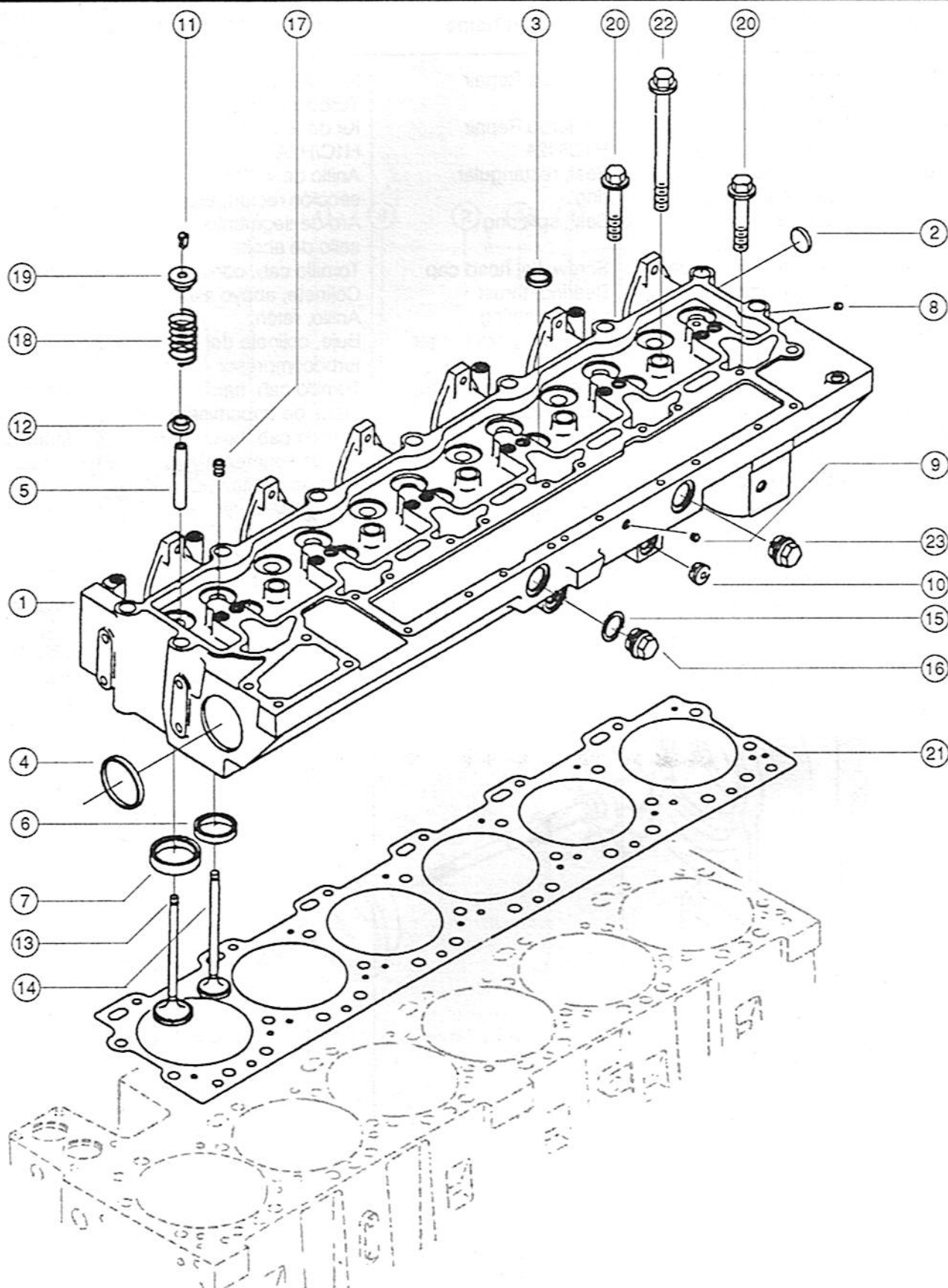
**Turbocompressor
Turbocharger
Turbocompressor**

Opção
Option **Nº PP9734**
Opción

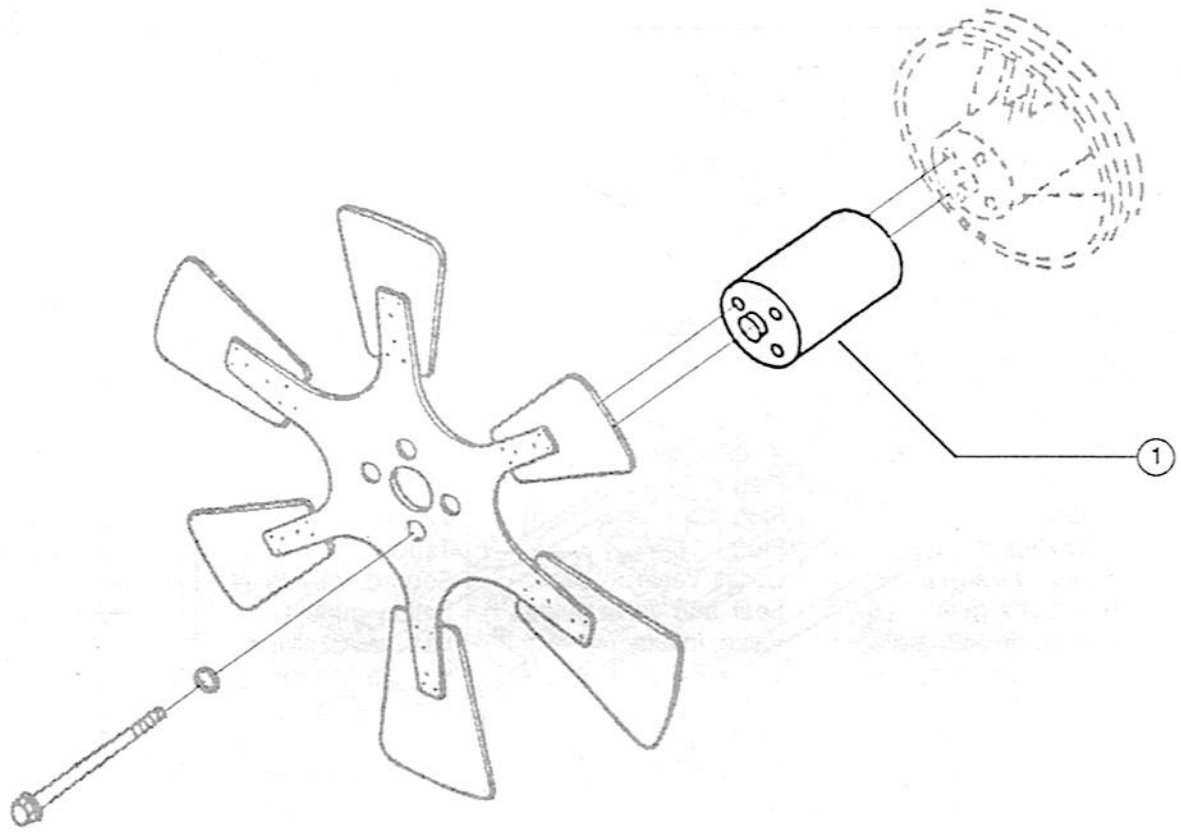
Grupo
Group

Ref. Nº	Nº da peça	Nome da Peça	Part Name	Nombre del Repuesto	Qt. Qty.	Notas Remarks
	3802149	Kit de Reparo do Turbocompressor	Kit, Turbo Repair	Kit de Reparación del Turbocompresor	1	
	3545562	Kit de Reparo H1C/H2A	Kit, turbo Repair H1C/H2A	Kit de Reparación H1C/H2A	1	
3	3502449	Anel de vedação seção retangular	Seal, rectangular ring	Anillo de vedación sección rectangular	1	
9	3758848	Anel de segmento retenção do óleo	Seal, split ring	Aro de segmento sello de aceite	1	
11	3503347	Parafuso cab. cônica	Screw, flat head cap	Tornillo cab. cónica	3	M5x0.8x16
12	3525739	Mancal encosto axial	Bearing, thrust	Cojinete, apoyo axial	1	
13	3762259	Anel de retenção	Ring, retaining	Anillo, retén	4	
14	3503100	Bucha, mancal do turbocompressor	Bearing, turbocharger	Buje, cojinete del turbocompresor	2	
15	3759917	Parafuso cab. sext.	Screw, hex. head cap	Tornillo cab. hex.	4	M8x1.25x12
16	3501102	Placa de travamento	Lockplate	Placa de trabamiento	2	
18	3527184	Parafuso cab. sext.	Screw, hex. head cap	Tornillo cab. hex.	4	M6x1.00x18
21	3756754	Anel de segmento retenção do óleo	Seal, split ring	Aro de segmento sello de aceite	1	
	3518004	Arruela trava	Washer, lock	Arandela trava	1	
	3523176	Anel de vedação	Seal, rectangular	Anillo de vedación	1	
	3545575	Kit de Juntas do Turbocompressor	Kit, Gasket	Kit de Juntas del Turbocompresor	1	
29	3911941	Junta montagem	Gasket turbocharger	Junta montaje	1	Equivalente a Equivalent to 3755843
30	3914388	Junta dreno óleo	Gasket	Junta drenaje aceite	1	Equivalente a Equivalent to 3765575

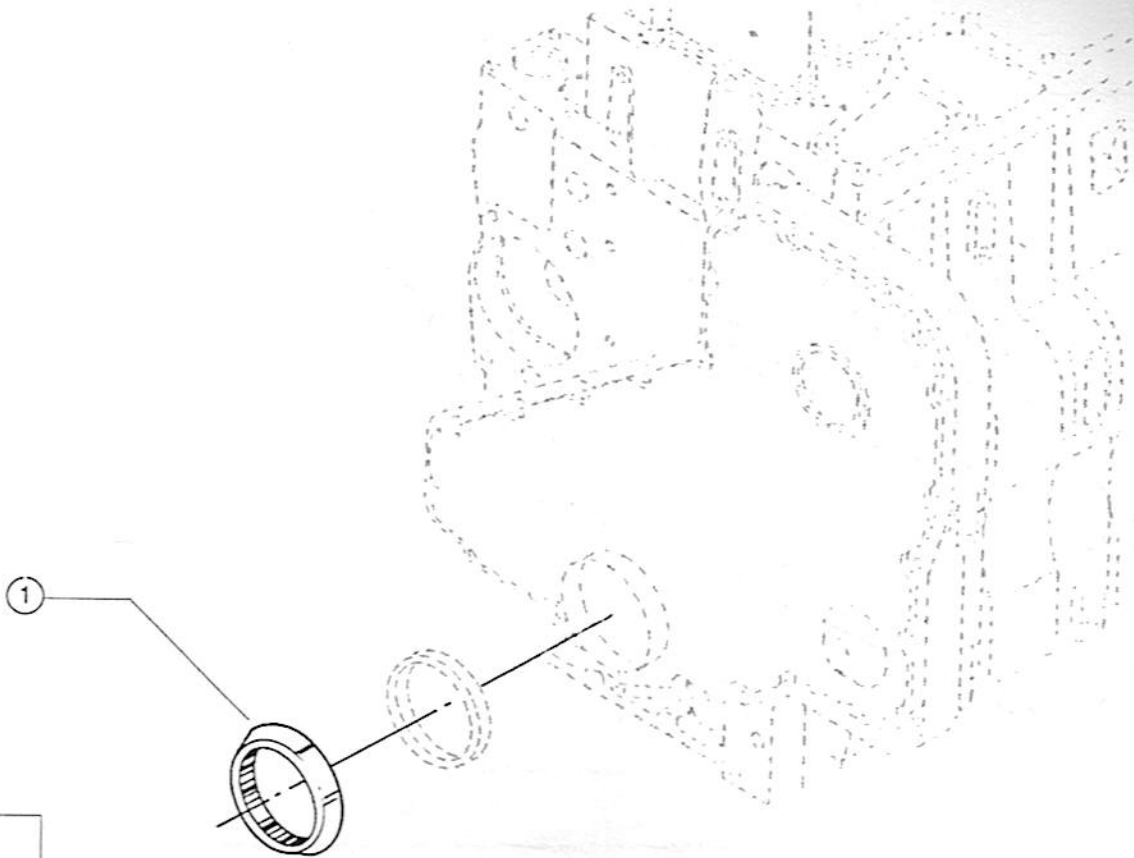




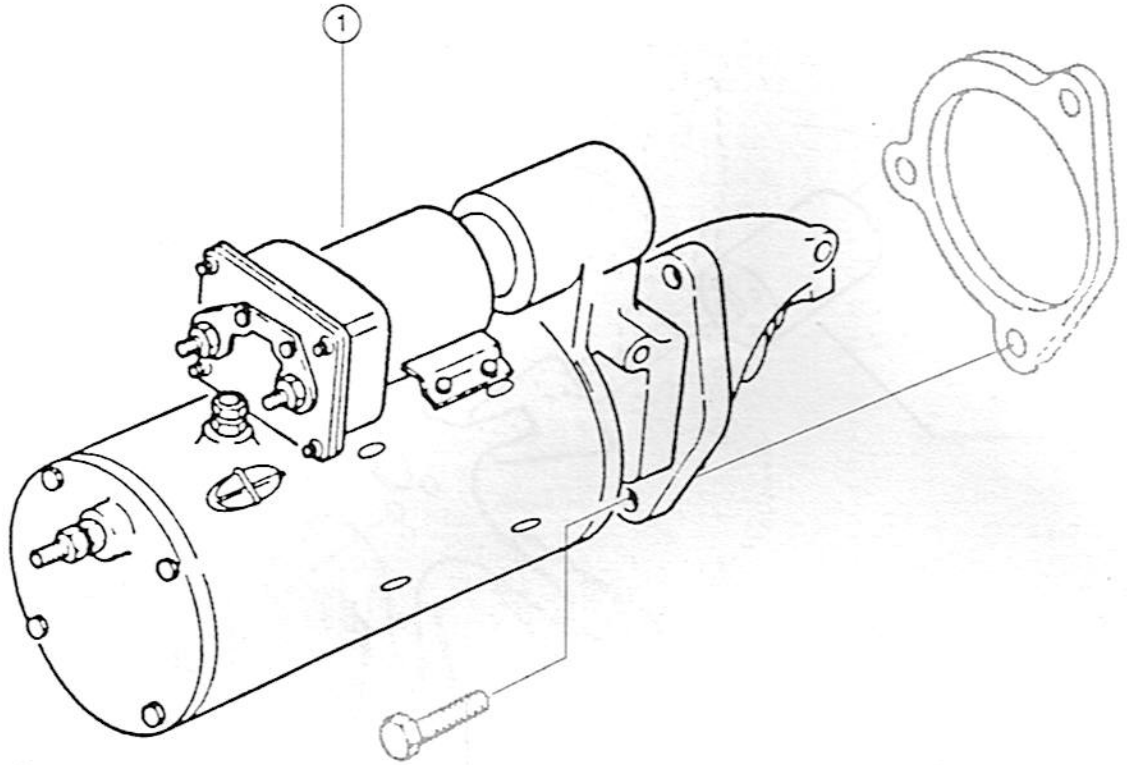
Ref. Nº	Nº da peça	Nome da Peça	Part Name	Nombre del Repuesto	Qt. Qty.	Notas Remarks
1	3802261 3913111	Cabeçote de Cilindro Cabeçote de Cilindro	Head Cylinder Head Cylinder	Culata de Cilindro Culata de Cilindro	1 1	Completo c/ mola simples
2	156075	Bujão Expansão	Plug, Expansion	Tapón	1	1.1875"
3	3032693	Bujão Expansão	Plug, Expansion	Tapón	5	1.198"
4	3900965	Bujão Expansão	Plug, Expansion	Tapón	2	58.06mm
5	3353870	Guia de Válvula	Guide, Valve	Guia, Válvula	12	
6	3904716	Sede Válvula Escape	Insert, Valve	Inserto Válvula	6	Standard
6	3914836	Sede Válvula Escape	Insert, Valve	Inserto Válvula	6	0.254mm
6	3914837	Sede Válvula Escape	Insert, Valve	Inserto Válvula	6	0.508mm
7	3908830	Sede Válvula Escape	Insert, Valve	Inserto Válvula	6	Standard
7	3914839	Sede Válvula Escape	Insert, Valve	Inserto Válvula	6	0.254mm
7	3914840	Sede Válvula Escape	Insert, Valve	Inserto Válvula	6	0.508mm
8	217631	Bujão	Plug	Tapón	1	
9	S-910B	Bujão	Plug	Tapón	1	1/4"-18
10	S-915A	Bujão	Plug	Tapón	2	1/2"-14
11	3901177	Trava de Válvula	Collet, Valve	Seguro, Válvula	24	
12	3802083	Retentor e guia	Seal and Valve guide	Sello y guía	12	
13	3902253	Válvula de Admissão	Valve, Intake	Válvula Admisión	6	
14	3902085	Válvula de Escape	Valve, Exhaust	Válvula Escape	6	
15	3902425	Anel de Camisa	Seal, Rect Ring	Sello de Camisa	2	
16	3904386	Bujão Roscado	Plug, Pipe	Tapón	2	M22x1.5x14
17	3912549	Anel de Vedação Válv.	Sealing Ring, Valve	Anillo Estanqueidad	6	Escape
18	3906412	Mola de Válvula	Spring, Valve	Resorte, Válvula	12	Admissão e Escape
19	3912976	Retentor da Mola	Seal, Spring	Asiento Resorte	12	
20	3907234	Parafuso	Screw, Hex. Head Cap	Tornillo	12	M14x200x70
21	3911342	Junta do Cabeçote	Gasket, Cyl Head	Junta Culata	1	Standard
21	3908119	Junta do Cabeçote	Gasket, Cyl Head	Junta Culata	1	0.15mm
21	3908120	Junta do Cabeçote	Gasket, Cyl Head	Junta Culata	1	0.50mm
22	3907233	Parafuso	Screw, Hex. Head Cap	Tornillo	14	M14x200x150
23	3907167	Acoplamento	Coupling	Acople	1	
	3802505	Jogo Juntas - Superior	Upper, Gasket Set	Juego Juntas	1	
	3802106	Jogo Juntas - Superior	Upper, Gasket Set	Juego Juntas	1	
	3802087	Jogo Juntas - Superior	Upper, Gasket Set	Juego Juntas	1	
	3802086	Jogo Juntas - Inferior	Lower, Gasket Set	Juego Juntas	1	



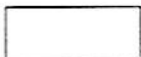
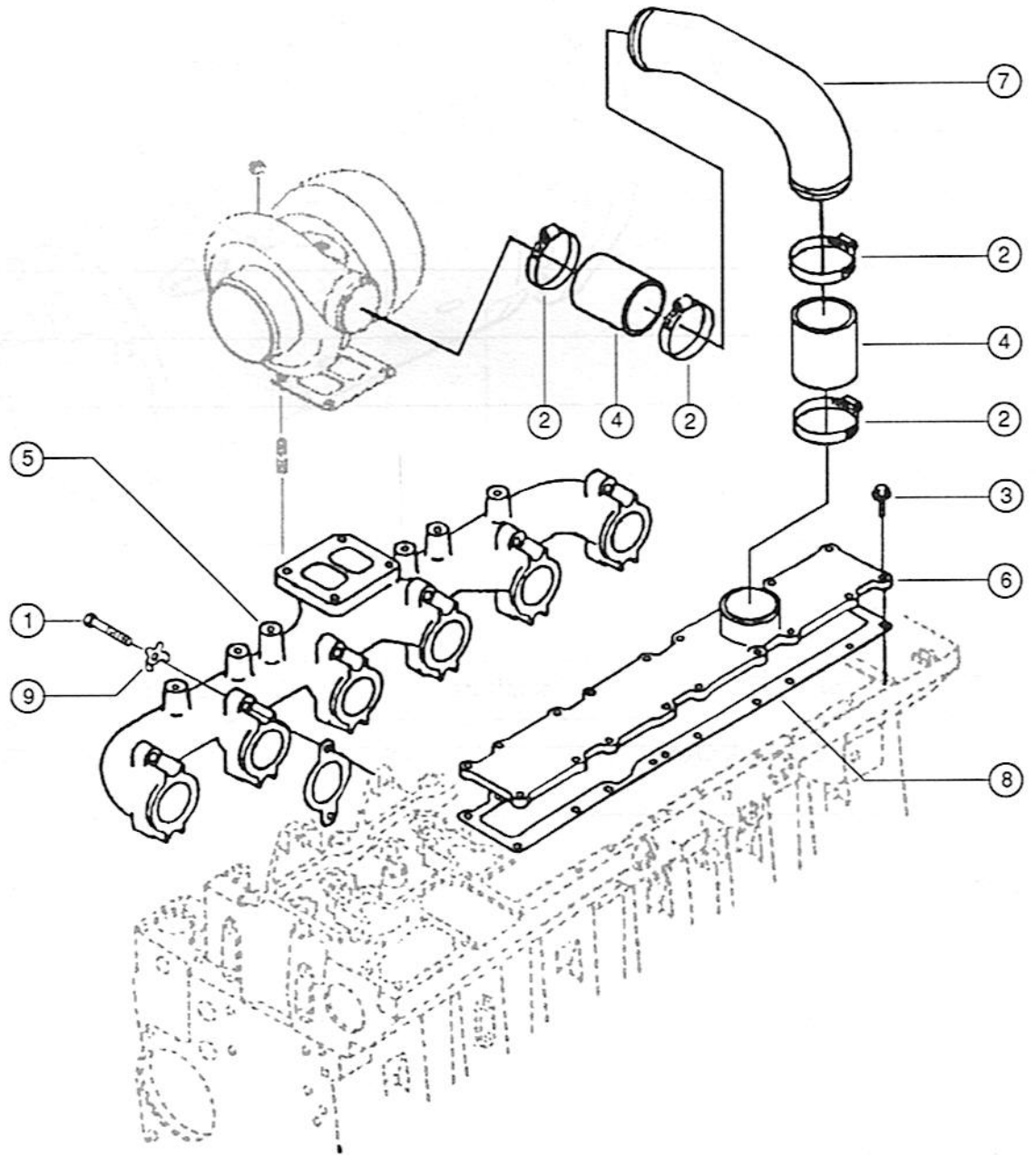
Ref. Nº	Nº da peça	Nome da Peça	Part Name	Nombre del Repuesto	Qt. Qty.	No Rem
1	3910130	Espaçador	Spacer	Espaciador	1	



Ref. N°	N° da peça	Nome da Peça	Part Name	Nombre del Repuesto	Qt. Qty.	Notas Remarks
1	3918113	Protetor poeira	Shield ,dust	Protector de polvo	1	



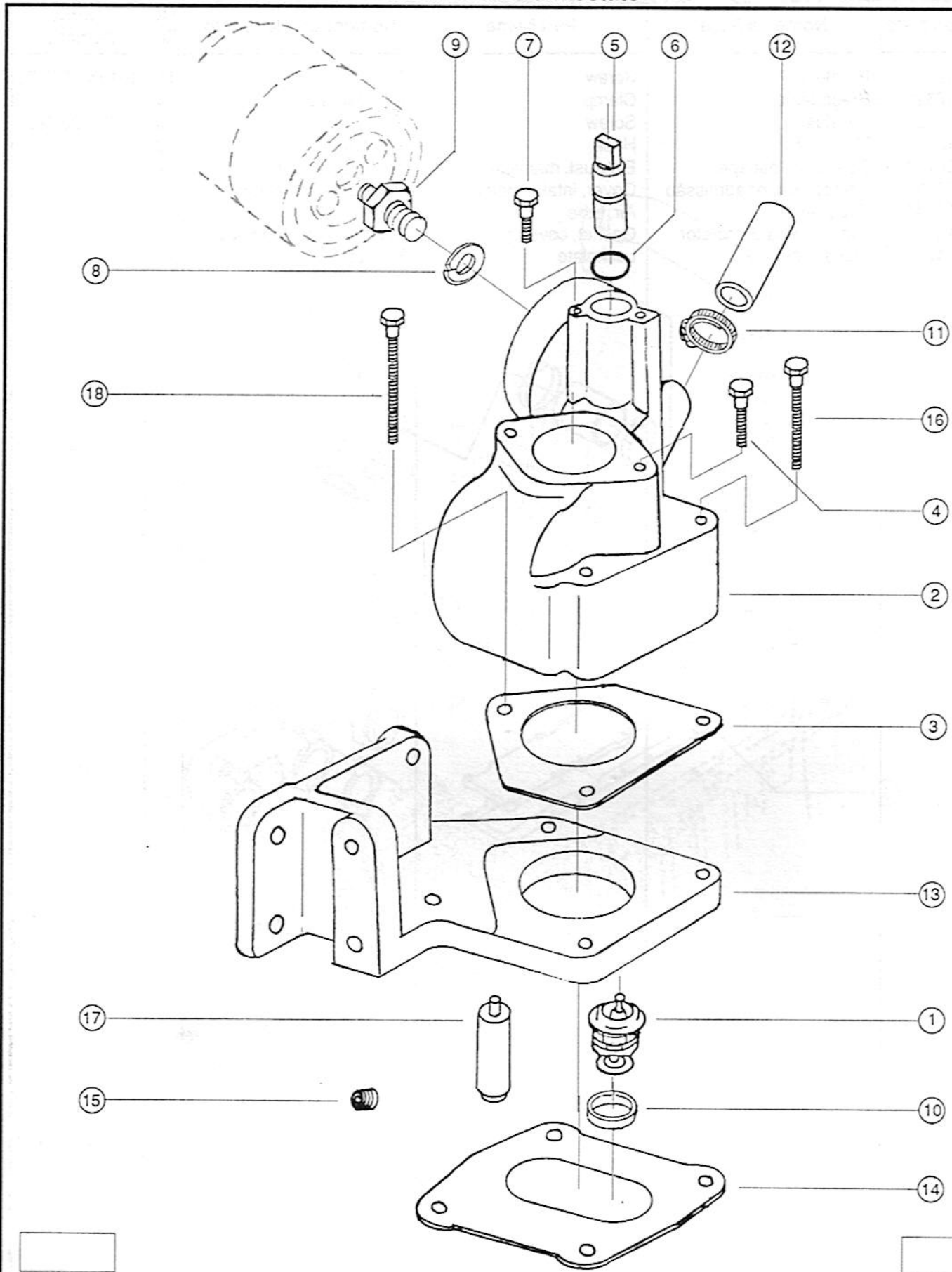
Ref. Nº	Nº da peça	Nome da Peça	Part Name	Nombre del Repuesto	Qt. Qty.	No Rem
1	3352839	Motor de Partida	Starter Motor	Motor Arranque	1	



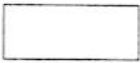
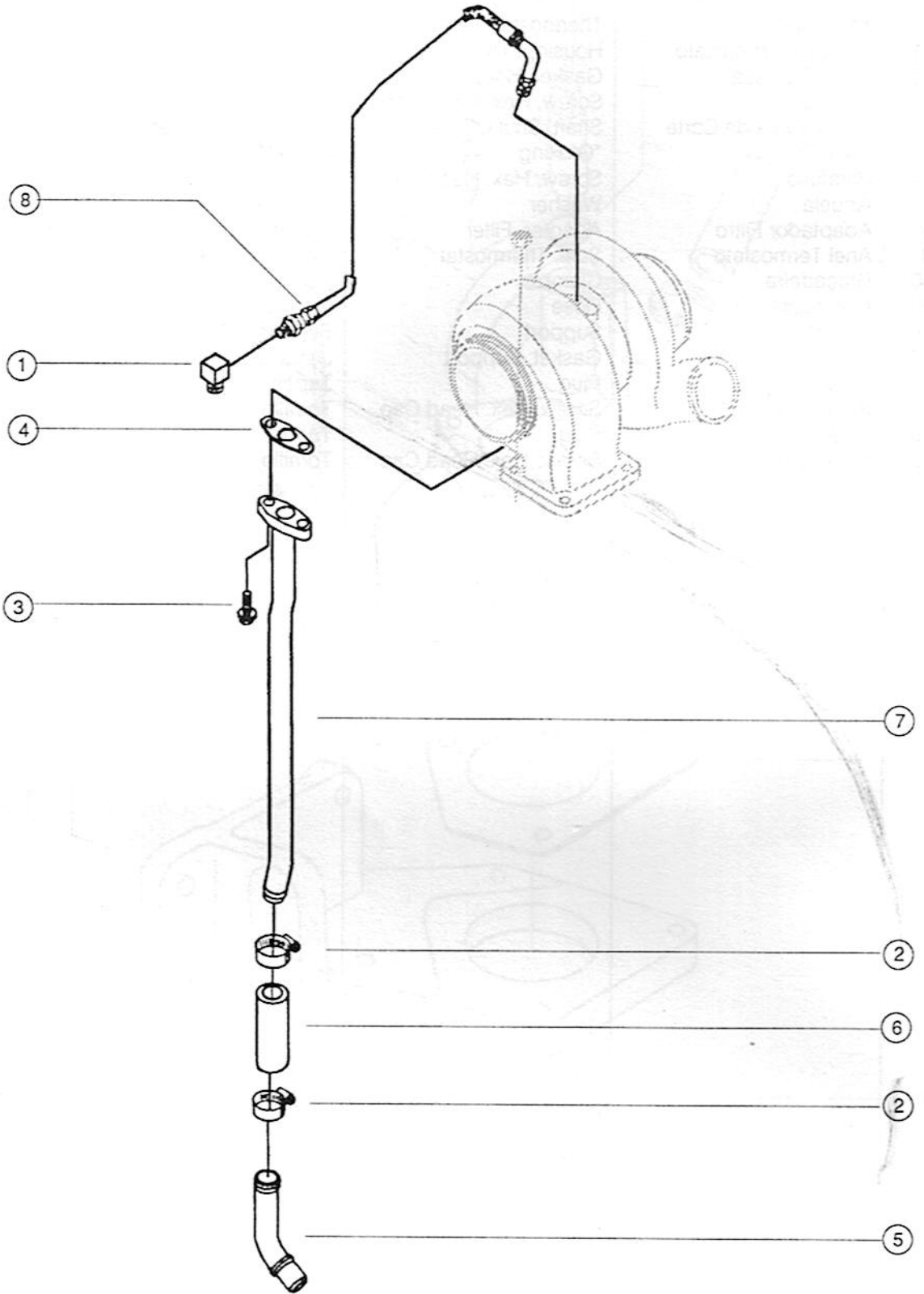
tb90



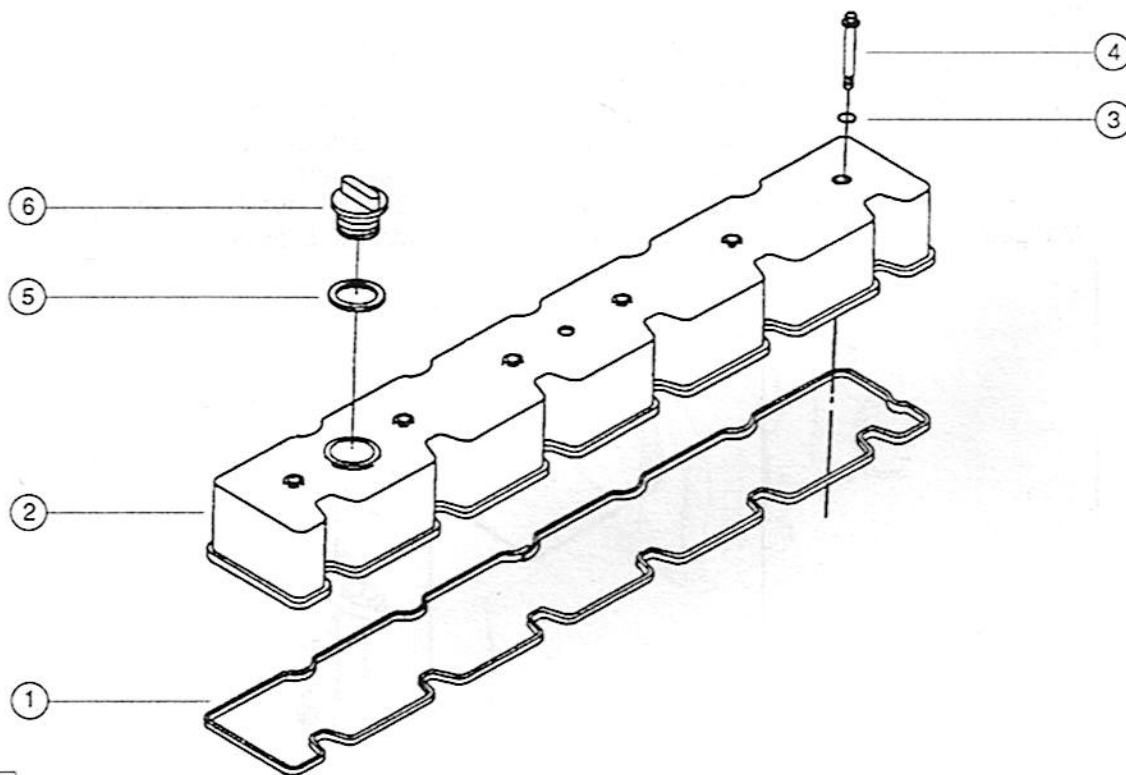
Ref. N°	N° da peça	Nome da Peça	Part Name	Nombre del Repuesto	Qt. Qty.	Notas Remarks
1	3017506	Parafuso	Screw	Tornillo	12	M10X1.50X70
2	3026396	Braçadeira	Clamp	Abrazadera	4	
3	3918109	Parafuso	Screw	Tornillo	18	M8X1.25X26
4	3916529	Mangueira	Hose	Manguera	2	
5	3906741	Coletor de escape	Exhaust, manifold	Múltiple escape	1	
6	3906737	Tampa coletor admissão	Cover, intake manifold	Tapa, múltiple admisión	1	
7	3906742	Tubo de ar	Air, tube	Tubo de aire	1	
8	3914311	Junta tampa do coletor	Gasket, cover manifold	Tapa, múltiple admisión	1	
9	3914708	Placa trava	Lockplate	Placa traba	12	



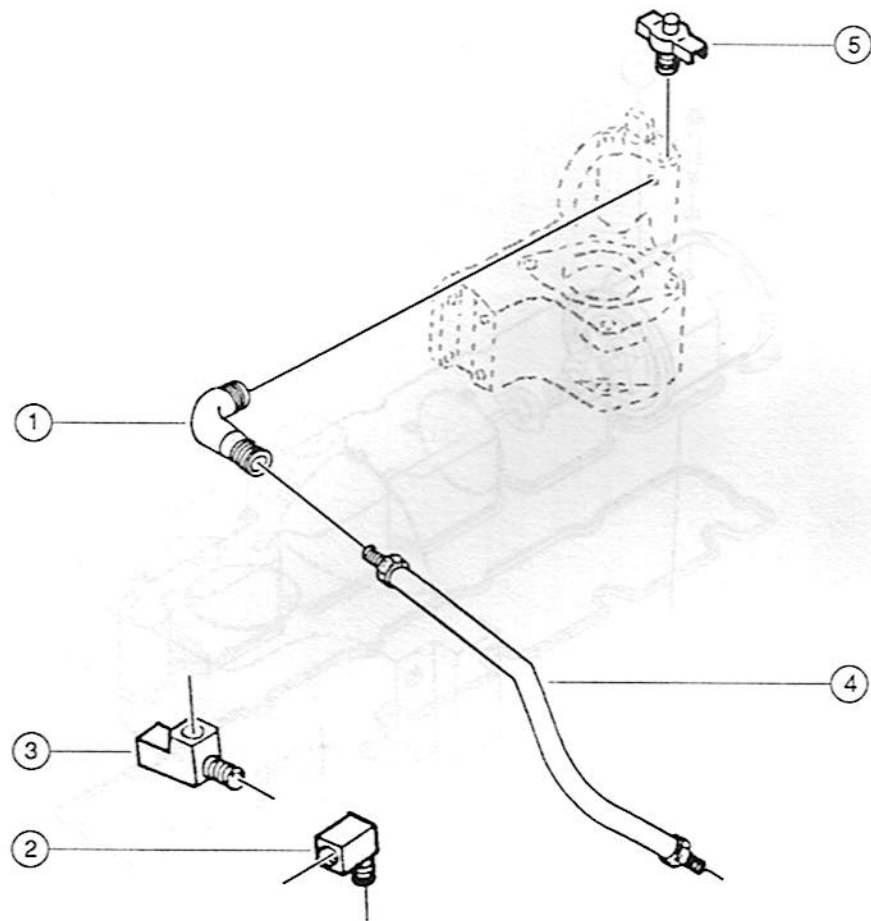
Ref. Nº	Nº da peça	Nome da Peça	Part Name	Nombre del Repuesto	Qt. Qty.	Notas Remarks
1	3913028	Termostato	Thermostat	Termostato	1	
2	3354061	Carcaça Termostato	Housing, Thermostat	Caja Termostato	1	
3	3913025	Junta Carcaça	Gasket, Housing	Junta, Caja	1	
4	3902112	Parafuso	Screw, Hex. Head Cap	Tornillo	1	M8x1.25x80
5	3912837	Eixo Válvula de Corte	Shaft, Shut Off Valve	Eje, Válvula de Paro	1	
6	3818885	Anel "O"	"O" Ring	Anillo "O"	1	
7	3902114	Parafuso	Screw, Hex. Head Cap	Tornillo	2	M6x1.00x10
8	205363	Arruela	Washer	Arandela	1	
9	206963	Adaptador Filtro	Adapter, Filter	Adaptador, Filtro	1	
10	188318	Anel Termostato	Seal, Thermostat	Anillo, Termostato	1	
11	3008690	Braçadeira	Clamp	Abrazadera	1	
12	3056139	Mangueira	Hose	Manguera	1	
13	3913026	Suporte	Support	Soporte	1	
14	3913027	Junta Suporte	Gasket, Support	Junta, Soporte	1	
15	3913029	Bujão	Plug	Tapón	1	
16	3913034	Parafuso	Screw, Hex. Head Cap	Tornillo	2	M6x1.00x10
17	3913029	Bujão	Plug	Tapón	1	
18	3903118	Parafuso	Screw, Hex. Head Cap	Tornillo	1	M6x1.00x10



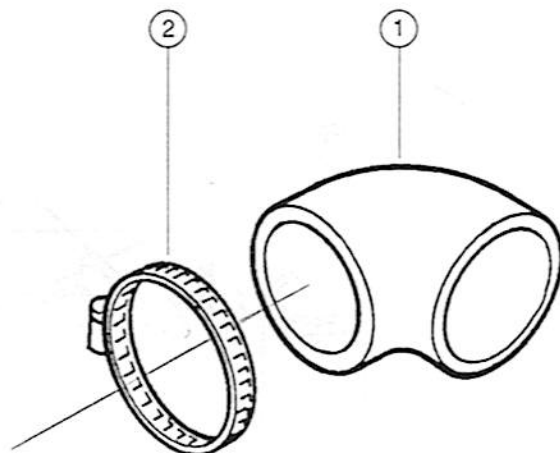
tb900



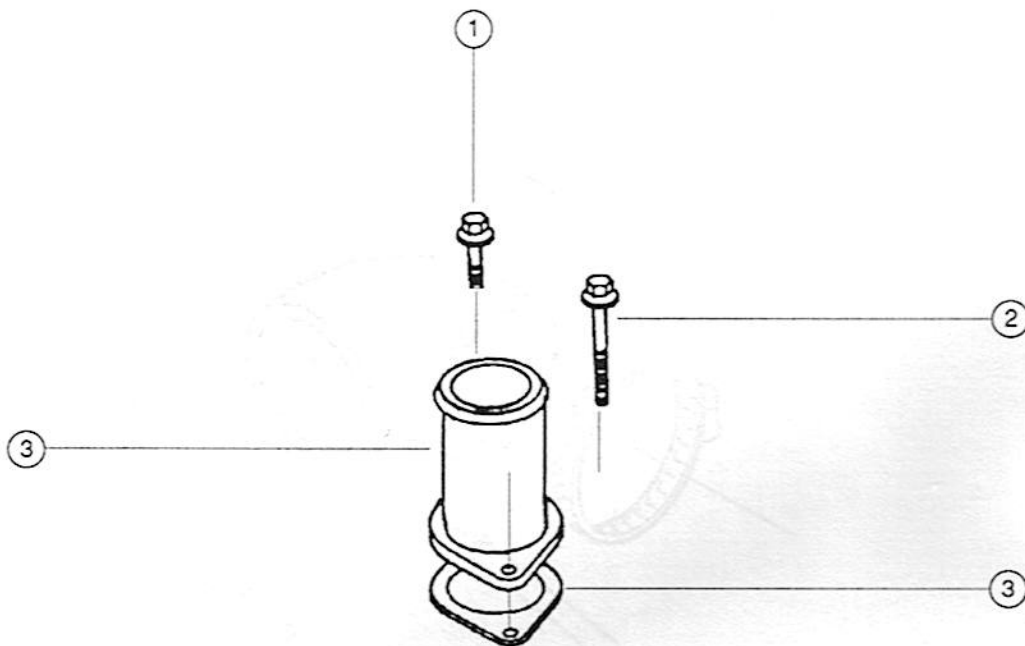
Ref. Nº	Nº da peça	Nome da Peça	Part Name	Nombre del Repuesto	Qt. Qty.	Notas Remark
1	3905449	Junta tampa válvulas	Rubber gasket, rocker cover	Junta tapa de balancines	1	
2	3907734	Tampa de válvulas	Rocker cover	Tapa de los balancines	1	
3	3910824	Anel de vedação	Sealing ring	Anillo de estanqueidad	6	
4	3910585	Parafuso sext.	Screw, hex head cap	Tornillo, cabeza hex.	6	
5	3902466	Anel vedação retang.	Sealing ring, rectangular section	Anillo de estanqueidad sección rectangular	1	
6	3902468	Tampa enchimento	Filler cap	Tapa relleno aceite	1	



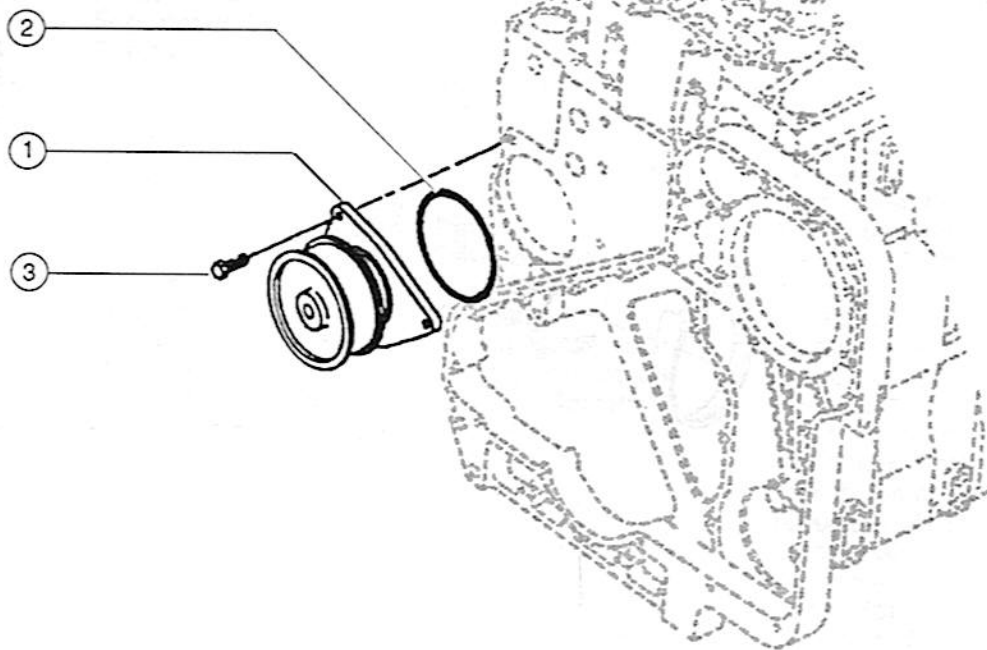
Ref. Nº	Nº da peça	Nome da Peça	Part Name	Nombre del Repuesto	Qt. Qty.	Nota Rema
1	S1000A	Cotovelo	Elbow	Codo	1	90°
2	S10041	Cotovelo	Elbow	Codo	1	
3	3023198	Cotovelo "T"	Elbow "T"	Codo "T"	1	
4	3354070	Tubo desaeração	Tube, Vent	Tubo	1	
5	3909394	Torneira dreno	Draincock	Dreno	1	



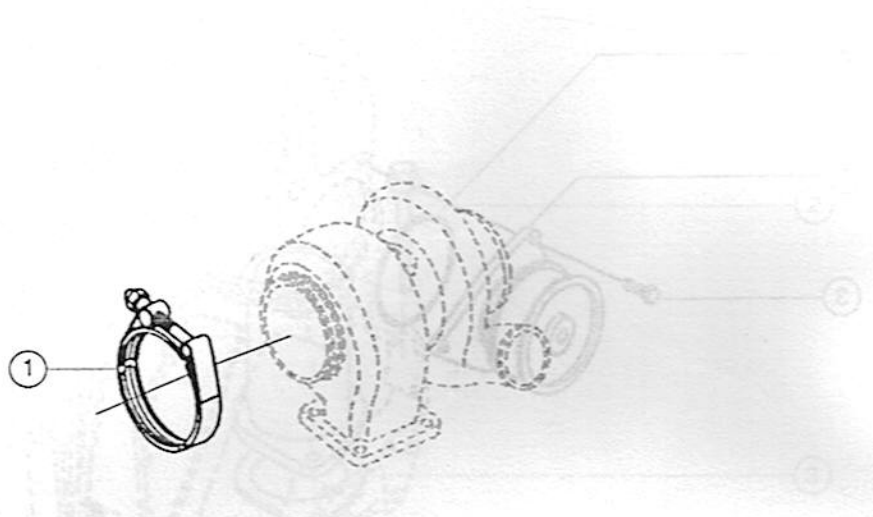
Ref. Nº	Nº da peça	Nome da Peça	Part Name	Nombre del Repuesto	Qt. Qty.	Notas Remarks
1	3909389	Mangueira cotovelo	Elbow hose	Manguera codo	1	
2	43828-D	Braçadeira	Clamp, hose	Abrazadera, manguera	2	



Ref. N°	N° da peça	Nome da Peça	Part Name	Nombre del Repuesto	Qt. Qty.	Nota Remar
1	3900630	Parafuso	Screw, hex. flange head cap	Tornillo	1	M8x1.25;
2	3903118	Parafuso	Screw, hex. flange head cap	Tornillo	1	M8x1.25;
3	3913030	Conexão de saída d'água	Connection, water outlet	Conexión, salida de agua	1	
4	3913032	Junta da conexão de saída d'água	Gasket, connection	Junta, conexión salida de agua	1	



Ref. N°	N° da peça	Nome da Peça	Part Name	Nombre del Repuesto	Qt. Qty.	Notas Remarks
1	3917899	Bomba d'água	Pump, water	Bomba, agua	1	
2	3902089	Anel "O" de vedação	Seal, "O" ring	Anillo "O"	1	
3	3900227	Parafuso cab. sext.	Screw, hex. head cap	Tornillo, cabeza hex.	2	M8x1.25x22



Ref. Nº	Nº da peça	Nome da Peça	Part Name	Nombre del Repuesto	Qt. Qty.	Nota Rema
1	3905216	Abraçadeira	Clamp, Hose	Abrazadera	1	

Índice de Opções
Option Index
Índice de Opciones

Nº	Nome	Name	Nombre	pg.
AP9026	Placa de Identificação	Dataplate	Placa de Identificación	2A
BP9711	Seguidor do Comando	Follower, Cam	Botador de Válvula	3
BP9736	Caixa Engrenagens Tampa	Timing Gears Case /Cover	Caja Engranajes/Cubierta	4B
BP9795	Balancins	Valve Rockers	Balancines	5
BP9861	Bloco de Cilindros	Block, Cylinders	Bloque de Cilindros	7D
BP9861	Árvore de Manivelas	Crankshaft	Cigüeñal	6D
BR9002	Respiro do Cáter	Breather, Crankcase	Respiradero del Carter	8E
BR9701	Respiro do Cáter	Breather, Crankcase	Respiradero del Carter	8B
DA9017	Amortecedor de Vibrações	Damper, Vibration	Amortiguador de Vibraciones	13B
DF9702	Acionamento de Acessórios	Drive, Accessories	Mando de Accesorios	14C
EC9005	Termostato	Thermostat	Termostato	17B
EE9036	Alternador	Alternator	Alternador	18
EH9067	Montagem do Alternador	Mounting, Alternator	Montaje del Alternador	19B
EH9932	Montagem do Alternador	Mounting, Alternator	Montaje del Alternador	19L
EI9701	Acionamento do Tacômetro	Drive, Tachometer	Mando del Tacômetro	20B
FA9056	Acionamento do Ventilador	Drive, Fan	Mando del Ventilador	22C
FA9706	Acionamento do Ventilador	Drive, Fan	Mando del Ventilador	22D
FF9009	Filtro de Combustível	Filter, Fuel	Filtro de Combustible	24A
FF9713	Tubulação de Combustível	Plumbing, Fuel	Tubulación de Combustible	24B
FH9031	Carcaça do Volante	Housing, Flywheel	Carcaza del Volante	25F
FN9082	Ventilador	Fan	Ventilador	26D
FP9884	Acoplamento Bomba Inj	Drive, Injection Pump	Mando Bomba Inyectora	27K
FS9022	Acessórios Sistema Comb.	Accessories, Fuel System	Accesorios Sistema Comb.	28C
FT9724	Tubulação de Combustível	Plumbing, Fuel	Tubulación de Combustible	29A
FW9144	Volante	Flywheel	Volante	31H
LA9006	Suporte de Içamento	Lifting Brackets	Ojales de Alzamiento	34
LC9028	Resfriador de Óleo	Cooler, Oil	Enfriador de Aceite	35A
LG9063	Indicador de Nível de Óleo	Gauge, Oil Level	Indicador Nivel de Aceite	36C
LP9004	Bomba de Óleo	Pump, Oil	Bomba de Aceite	37
OB9039	Bocal Enchimento de Óleo	Filling Neck, Oil	Boquilla de Relleno de Aceite	38D
OP9034	Cáter	Pan, Oil	Carter	39F
PP602	Injetor	Injector	Inyector	42F
PP602	Pistão e Biela	Piston and Connecting Rod	Pistón y Biela	40F
PP602	Árvore Comando Válvulas	Camshaft	Árbol de Levas	41F
PP9734	Turbocompressor	Turbocharger	Turbocompresor	43A
PP9865	Cabeçote	Head, Cylinder	Culata de Cilindros	44C
SM9010	Montagem Motor de Partida	Assembly, Starter	Montaje Motor de Arranque	45B
SP9020	Espaçador do Ventilador	Spacer, Fan	Espaciador del Ventilador	46A
SR9002	Protetor de Poeira	Shield, Dust	Protector de Polvo	47
ST9034	Motor de Partida	Starter, Motor	Motor de Arranque	48
TB9018	Montagem do Turbo.	Assembly, Turbocharger	Montaje del Turbocargador	49F
TH9014	Carcaça do Termostato	Housing, Thermostat	Carcaza del Termostato	50B
TP9709	Tubulação do Turbo	Plumbing, Turbocharger	Tubulación del Turbo	51A
VC9014	Tampa de Válvulas	Cover, Valve	Tapa de las Válvulas	52
WF9003	Filtro de Água	Filter, Water	Filtro de Água	54A
WH9017	Tubulação de Desaeração	Plumbing, Block Venting	Tubulación de Purga de Aire	55B
WI9007	Conexão Entrada de Água	Connection, Water Inlet	Conexión Entrada de Água	56
WO9014	Conexão de Saída de Água	Connection, Water Outlet	Conexión de Salida de Água	57B
WP9004	Bomba de Água	Pump, Water	Bomba de Água	58B
XS9024	Conexão de Escape	Connection, Exhaust	Conexión de Escape	60B

Índice de Peças
Parts Index
Índice de Piezas

Nº	Nome	Name	Nombre	pg.
43828-A	Braçadeira	Clamp, hose	Abrazadera	51A
43828-D	Braçadeira	Clamp, hose	Abrazadera, manguera	56
68274	Mola Compressão	Spring, Compression	Resorte	35A
68274	Mola Compressão	Spring, Compression	Resorte	35E
70622	Braçadeira	Clip	Abrazadera	8E
70704	Arruela lisa	Washer, plain	Arandela	30E
101322	Tampa ench. óleo	Cap, filler	Tapa relleno aceite	38A
101322	Tampa ench. óleo	Cap, filler	Tapa relleno aceite	38C
118227	Anel Guia	Dowel, Ring	Anillo Guia	35A
118227	Anel Guia	Dowel, Ring	Anillo Guia	35E
143066	Bujão de Expansão	Plug, Expansion	Tapón, Expansión	7D
145508	Anel O	Seal, O Ring	Anillo O	35A
145508	Anel O	Seal, O Ring	Anillo O	35E
145530	Anel de vedação	Seal, "O" Ring	Anillo de estanqueidad	53
154916	Junta bomba hidráulica	Gasket hydraulic pump	Junta bomba hidráulica	32A
156075	Bujão Expansão	Plug, Expansion	Tapón	44A
156075	Bujão Expansão	Plug, Expansion	Tapón	44C
156075	Bujão, Expansão	Plug, Expansion	Tapón, Expansión	7D
166206	Presilha	Clamp, tube	Abrazadera	36E
180372	Abraçadeira	Clamp	Abrazadera	28C
188318	Anel Termostato	Seal, Thermostat	Anillo, Termostato	50E
203933	Bujão	Plug, Expansion	Tapón	24A
205363	Arruela de Pressão	Lock Washer	Arandela de Traba	50A
205363	Arruela	Washer	Arandela	50E
206963	Adaptador Cabeçote Filtro	Adapter, Filter Head	Adaptador, Cabeza Filtro	50A
206963	Adaptador Filtro	Adapter, Filter	Adaptador, Filtro	50E
210036	Bujão Expansão	Plug, Cap	Tapón, Expansión	4B
210753	Braçadeira	Clamp	Abrazadera	51C
210753	Braçadeira	Clamp	Abrazadera	51E
210753	Braçadeira	Clamp, hose	Abrazadera	53
214345	Dreno	Draincock	Dreno	55A
217631	Bujão	Plug	Tapón	44A
217631	Bujão	Plug	Tapón	44C
335284	Alternador	Alternator	Alternador	18A
550788	Braçadeira	Clamp, hose	Abrazadera	51E
3004258	Bujão de Expansão	Plug, Expansion	Tapón, Expansión	7D
3008465	Bujão Roscado	Plug, Pipe	Tapón	35A
3008465	Bujão Roscado	Plug, Pipe	Tapón	35E
3008469	Bujão Roscado	Plug, Pipe	Tapón	35A
3008469	Bujão Roscado	Plug, Pipe	Tapón	35E
3008690	Braçadeira	Clamp	Abrazadera	50E
3013786	Bujão roscado	Plug, threaded	Tapón	39F
3017506	Parafuso	Screw	Tornillo	49F
3017506	Parafuso sext.	Screw, hex head cap	Tornillo cabeza hex.	59E
3023198	Cotovelo "T"	Elbow	Codo	55E
3026396	Braçadeira	Clamp	Abrazadera	49F
3027232	Bujão Roscado	Plug, Pipe	Tapón	35A
3027232	Bujão Roscado	Plug, Pipe	Tapón	35E
3027646	Bujão de Expansão	Plug, Expansion	Tapón, Expansión	7D
3032693	Bujão Expansão	Plug, Expansion	Tapón	44A
3032693	Bujão Expansão	Plug, Expansion	Tapón	44C
3037236	Anel O	Seal, O Ring	Anillo O	35E
3042002	Mangueira	Hose	Manguera	51E
3056139	Mangueira	Hose	Manguera	50E
3060912	Junta	Gasket	Junta	57E

Índice de Peças
Parts Index
Índice de Piezas

Nº	Nome	Name	Nombre	pg.
3064197	Junta Cabeçote Filtro	Gasket, Filter Head	Junta Cabeza Filtro	35A
3064197	Junta Cabeçote Filtro	Gasket, Filter Head	Junta Cabeza Filtro	35B
3200215	Bujão roscado	Plug, threaded	Tapón	39A
3200215	Bujão roscado	Plug, threaded	Tapón	39B
3201562	Anel O	Seal, O Ring	Anillo O	35A
3201562	Anel O	Seal, O Ring	Anillo O	35B
3315115	Filtro Água	Water Filter	Filtro Agua	54A
3318157	Filtro Água	Water Filter	Filtro Agua	54B
3318201	Filtro Água	Water Filter	Filtro Agua	54B
3352133	Mangueira	Hose	Manguera	8E
3352546	Cárter de óleo	Oil, pan	Carter	39C
3352546	Cárter de óleo	Oil, pan	Carter	39E
3352550	Bomba de alimentação	Pump, fuel transfer	Bomba, combustible	28C
3352585	Suporte alternador	Support, alternator	Soporte alternador	19B
3352839	Motor de Partida	Starter Motor	Motor Arranque	48
3352841	Alternador	Alternator	Alternador	18
3352873	Tirante do alternador	Rod adjust, alternator	Tirante del alternador	19B
3352874	Polia alternador	Pulley, alternator	Polea alternador	19B
3352918	Etiqueta de instruções	Tag, instruction	Tarjeta de instrucciones	2A
3352919	Placa de Identificação	Dataplate	Placa de identificación	2A
3352931	Tubo óleo	Tube, oil	Tubo, aceite	36E
3352949	Conexão macho	Connection, male	Conexión	32B
3352950	Conexão macho	Connection, male	Conexión	32B
3353048	Volante e cremalheira	Flywheel and ring gear	Volante y cremallera	31D
3353058	Tubo de óleo	Tube, oil	Tubo de aceite	51D
3353561	Conexão saída agua	Connection, water outlet	Conexión, salida agua	57D
3353628	Tubo, combustível	Tube, fuel	Tubo, combustible	28C
3353666	Bomba hidráulica	Hydraulic, pump	Bomba hidráulica	32A
3353667	Anel vedação	Sealing ring	Anillo de estanqueidad	32B
3353668	Conexão	Connection	Conexión	32B
3353700	Volante e cremalheira	Flywheel and ring gear	Volante y cremallera	31I
3353768	Suporte tubo vareta	Support, tube	Soporte, tubo varilla	36E
3353870	Guia de Válvula	Guide, Valve	Guia, Válvula	44A
3353870	Guia de Válvula	Guide, Valve	Guia, Válvula	44C
3354061	Carcaça Termostato	Housing, Thermostat	Caja Termostato	50B
3354070	Tubo desaeração	Tube	Tubo	55B
3354158	Pistão, Anéis, Trava	Piston, Ring, Rings Set	Pistón, Aros, Retén	40F
3354159	Kit Cilindro	Kit, Cylinder	Kit de Cilindro	40F
3354381	Carter	Sump, Oil	Sumidero Aceite	39D
3354384	Tubo	Tube	Tubo	39D
3354388	Tubo	Tube	Tubo	39D
3354389	Junta	Gasket	Junta	39D
3354390	Volante e cremalheira	Flywheel and ring gear	Volante y cremallera	31E
3354394	Conexão de saída	Outlet connection	Conexión de salida	57C
3354396	Conexão	Connection	Conexión	33B
3354397	Tampa coletor admissão	Cover, manifold intake	Tapa múltiple admisión	33B
3354397	Tampa coletor admissão	Cover, manifold intake	Tapa múltiple admisión	33C
3354398	Junta conexão	Gasket, connection	Junta, conexión	33B
3354398	Junta conexão	Gasket, connection	Junta, conexión	33C
3354557	Conexão	Connection	Conexión	33C
3354579	Suporte	Support	Soporte	30A
3354580	Alavanca válvula	Lever, valve	Alavanca	30A
3354612	Vareta	Dipstick	Varilla	36E
3354635	Alavanca válvula	Lever, valve	Alavanca	30B
3354636	Suporte	Support	Soporte	30B

Índice de Peças
Parts Index
Índice de Piezas

Nº	Nome	Name	Nombre	pg.
3354725	Adaptador	Elbow, Plain Adapter	Adaptador	55C
3354818	Chicote	Harness	Hilo electrico	30A
3354818	Chicote	Harness	Hilo electrico	30B
3501102	Placa de travamento	Lockplate	Placa de trabamiento	43A
3501188	Placa de respaldo	Plate, clamping	Placa de presión	43A
3502449	Anel de vedação	Seal, rectangular	Anillo de vedación	43A
3502449	Anel de vedação	Seal, rectangular	Anillo de vedación	43A
3503100	Bucha, mancal do	Bearing, turbocharger	Buje, cojinete del	43A
3503100	Bucha, mancal do	Bearing, turbocharger	Buje, cojinete del	43A
3503335	Porca travante	Nut, lock	Tuerca trabante	43A
3503347	Parafuso cab. cônica	Screw, flat head cap	Tornillo cab. cônica	43A
3503347	Parafuso cab. cônica	Screw, flat head cap	Tornillo cab. cônica	43A
3503562	Porca travante	Nut, lock	Tuerca trabante	43A
3503662	Anel difusor óleo	Slinger, oil	Anillo difusor aceite	43A
3503668	Anteparo de óleo	Baffle, oil	Anteparo de aceite	43A
3518004	Arruela trava	Washer, lock	Arandela trava	43A
3518980	Colar de encosto	Collar, thrust	Collar apoyo axial	43A
3519163	Rebite estriado	Screw, drive	Remache rayado	43A
3519302	Escudo térmico	Shield, heat	Protector térmico	43A
3520702	Carcaça central	Housing, bearing	Carcaza central	43A
3521693	Carcaça compressor	Housing, compressor	Carcaza compresor	43A
3521709	Rotor Compressor	Impeller, Compressor	Rotor Compresor	43A
3521832	Braçadeira "V"	Clamp, "V" band	Grampa "V"	43A
3522747	Carcaça Turbina	Housing, Turbine	Carcaza Turbina	43A
3522801	Difusor	Difuser	Difusor	43A
3522880	Conjunto do Eixo e	Shaft & Wheel	Conjunto de Eje y	43A
3523176	Anel de vedação	Seal, rectangular	Anillo de vedación	43A
3523958	Anel "O"	Seal, "O" ring	Anillo "O"	43A
3524034	Turbocompressor	Turbocharger	Turbocompresor	43A
3524034	Turbocompressor	Turbocharger	Turbocompresor	43A
3525562	Placa Identificação	Dataplate	Placa Identificación	43A
3525739	Mancal encosto axial	Bearing, thrust	Cojinete, apoio axial	43A
3525739	Mancal encosto axial	Bearing, thrust	Cojinete, apoyo axial	43A
3527184	Parafuso cab. sext.	Screw, hex. head cap	Tornillo cab. hex.	43A
3527184	Parafuso cab. sext.	Screw, hex. head cap	Tornillo cab. hex.	43A
3545527	Conjunto do Rotor	Rotor assembly	Conjunto del Rotor	43A
3545562	Kit de Reparo	Kit, turbo Repair	Kit de Reparación	43A
3545575	Kit de Juntas do	Kit, Gasket	Kit de Juntas del	43A
3600629	Parafuso sext.	Screw, hex. head cap	Tornillo	51A
3756754	Anel de segmento	Seal, split ring	Aro de segmento	43A
3756754	Anel de segmento	Seal, split ring	Aro de segmento	43A
3758848	Anel de segmento	Seal, split ring	Aro de segmento	43A
3758848	Anel de segmento	Seal, split ring	Aro de segmento	43A
3759917	Parafuso cab. sext.	Screw, hex. head cap	Tornillo cab. hex.	43A
3759917	Parafuso cab. sext.	Screw, hex. head cap	Tornillo cab. hex.	43A
3762259	Anel de retenção	Ring, retaining	Anillo, retén	43A
3762259	Anel de retenção	Ring, retaining	Anillo, retén	43A
3802081	Bomba d'água com anel	Pump, water with seal	Bomba, agua con anillo	58A
3802083	Retentor e guia	Seal and Valve guide	Sello y guía	44A
3802083	Retentor e guia	Seal and Valve guide	Sello y guía	44C
3802086	Jogo Juntas - Inferior	Lower, Gasket Set	Juego Juntas	44A
3802086	Jogo Juntas - Inferior	Lower, Gasket Set	Juego Juntas	44C
3802087	Jogo Juntas - Superior	Upper, Gasket Set	Juego Juntas	44A
3802087	Jogo Juntas - Superior	Upper, Gasket Set	Juego Juntas	44C
3802088	Camisa com Anel	Liner, Cyl. and Seal Ring	Camisa Cil. y Anillo Sello	40F

Índice de Peças
Parts Index
Índice de Piezas

Nº	Nome	Name	Nombre	pg.
3802088	Camisa de Cilindro	Liner, Cylinder	Camisa de Cilindro	7D
3802088	Kit de Cilindro	Kit, Liner	Juego de Cilindro	7D
3802097	Injetor	Injector	Inyector	42F
3802106	Jogo Juntas - Superior	Upper, Gasket Set	Juego Juntas	44A
3802106	Jogo Juntas - Superior	Upper, Gasket Set	Juego Juntas	44C
3802110	Jogo Anéis	Piston Rings Set	Juego de Aros de Pistón	40F
3802126	Turbocompressor	Turbocharger	Turbocompresor	43A
3802126	Turbocompressor	Turbocharger	Turbocompresor	43A
3802149	Kit de Reparo do	Kit, Turbo Repair	Kit de Reparación del	43A
3802210	Jogo Casquilho Principal	Set, Mainbearing	Juego Cojinete	6D
3802211	Jogo Casquilho Principal	Set, Mainbearing	Juego Cojinete	6D
3802212	Jogo Casquilho Principal	Set, Mainbearing	Juego Cojinete	6D
3802213	Jogo Casquilho Principal	Set, Mainbearing	Juego Cojinete	6D
3802214	Jogo Casquilho Principal	Set, Mainbearing	Juego Cojinete	6D
3802261	Cabeçote de Cilindro	Head Cylinder	Culata de Cilindro	44C
3802505	Jogo Juntas - Superior	Upper, Gasket Set	Juego Juntas	44A
3802505	Jogo Juntas - Superior	Upper, Gasket Set	Juego Juntas	44C
3818823	Prisioneiro	Stud	Espárrago	43A
3818824	Porca	Nut	Tuerca	43A
3818885	Anel "O"	"O" Ring	Anillo "O"	50A
3818885	Anel "O"	"O" Ring	Anillo "O"	50B
3825970	Elemento Filtrante	Element, Lub Oil Filter	Elemento Filtro	35A
3825970	Elemento Filtrante	Element, Lub Oil Filter	Elemento Filtro	35B
3900215	Bujão	Plug	Tapón	39D
3900215	Bujão roscado	Plug, threaded	Tapón	39C
3900216	Anel de vedação	Sealing ring	Anillo de estanqueidad	39C
3900216	Anel de vedação	Sealing ring	Anillo de estanqueidad	39E
3900216	Anel	Ring	Anillo	39D
3900216	Arruela vedação	Washer, sealing	Arandela, estanqueidad	39F
3900216	Arruela vedadora	Washer, sealing	Arandela, estanqueidad	39A
3900216	Arruela vedadora	Washer, sealing	Arandela, estanqueidad	39B
3900227	Parafuso cab. sext.	Screw, hex. head cap	Tornillo, cabeza hex.	58A
3900227	Parafuso cab. sext.	Screw, hex. head cap	Tornillo, cabeza hex.	58B
3900257	Espiga de Guia	Dowel, Pin	Guía de Montaje	7D
3900269	Arruela lisa	Washer, plain	Arandela, plana	31B
3900269	Arruela lisa	Washer, plain	Arandela, plana	31F
3900269	Arruela lisa	Washer, plain	Arandela, plana	31A
3900269	Arruela lisa	Washer, plain	Arandela, plana	31C
3900269	Arruela lisa	Washer, plain	Arandela, plana	31D
3900269	Arruela lisa	Washer, plain	Arandela, plana	31E
3900269	Arruela lisa	Washer, plain	Arandela, plana	31G
3900269	Arruela lisa	Washer, plain	Arandela, plana	31H
3900269	Arruela lisa	Washer, plain	Arandela, plana	31I
3900620	Parafuso Sextavado	Capscrew, Hex. Head	Tornillo, Cabeza Hex.	41F
3900625	Parafuso	Capscrew	Tornillo	50A
3900628	Parafuso	Capscrew	Tornillo	39D
3900628	Parafuso sextavado	Screw hexagon	Tornillo	39C
3900628	Parafuso sextavado	Screw hexagon	Tornillo	39E
3900628	Parafuso sextavado	Screw hexagon	Tornillo	39F
3900628	Parafuso sextavado	Screw, hexagon	Tornillo	39A
3900628	Parafuso sextavado	Screw, hexagon	Tornillo	39B
3900629	Parafuso	Capscrew	Tornillo	4B
3900629	Parafuso hexagonal	Screw, hexagon	Tornillo	51B
3900629	Parafuso	Screw	Tornillo	28C
3900629	Parafuso	Screw	Tornillo	30A

**Índice de Peças
Parts Index
Índice de Piezas**

Nº	Nome	Name	Nombre	pg
3900629	Parafuso	Screw	Tornillo	30
3900629	Parafuso	Screw	Tornillo	51
3900629	Parafuso	Screw, Hex Head Cap	Tornillo	36
3900629	Parafuso sext.	Screw, hex. head cap	Tornillo	50
3900630	Parafuso	Capscrew	Tornillo	48
3900630	Parafuso	Screw	Tornillo	28
3900630	Parafuso	Screw, hex. flange	Tornillo	57
3900631	Parafuso	Screw	Tornillo	19
3900631	Parafuso	Screw	Tornillo	51
3900633	Parafuso	Capscrew	Tornillo	48
3900633	Parafuso	Screw, Hex. Head Cap	Tornillo	22
3900677	Parafuso sextavado	Capscrew, hex. head	Tornillo, cabeza hex.	37
3900706	Parafuso Ajuste	Set screw, Adjusting	Tornillo, Ajuste	5
3900955	Bujão expansão	Plug, expansion	Tapón	36
3900955	Bujão expansão	Plug, expansion	Tapón	36
3900955	Bujão expansão	Plug, expansion	Tapón	36
3900955	Bujão expansão	Plug, expansion	Tapón	36
3900965	Bujão de Expansão	Plug, Expansion	Tapón, Expansión	71
3900965	Bujão Expansão	Plug, Expansion	Tapón	44
3900965	Bujão Expansão	Plug, Expansion	Tapón	44
3901177	Trava de Válvula	Collet, Valve	Seguro, Válvula	44
3901177	Trava de Válvula	Collet, Valve	Seguro, Válvula	44
3901221	Parafuso sextavado	Screw hexagon	Tornillo	19
3901249	Parafuso	Screw, Hex. Head Cap	Tornillo	14
3901249	Parafuso sext.	Screw, hex. head cap	Tornillo	81
3901380	Parafuso de Biela	Bolt, Con-Rod	Perno, Biela	41
3901381	Porca, Parafuso de Biela	Nut, Con-Rod Bolt	Tuerca	41
3901383	Biela Completa	Con-Rod Assembly	Conjunto de Biela	41
3901395	Parafuso	Capscrew	Tornillo	3
3901395	Parafuso	Capscrew	Tornillo	3
3901395	Parafuso	Capscrew	Tornillo	3
3901395	Parafuso	Capscrew	Tornillo	3
3901395	Parafuso	Capscrew	Tornillo	3
3901395	Parafuso	Capscrew	Tornillo	3
3901395	Parafuso	Capscrew	Tornillo	3
3901395	Parafuso	Screw	Tornillo	3
3901430	Bronzina, Mancal de Biela	Shell, Con-Rod Bearing	Cojinete Biela	44
3901431	Bronzina, Mancal de Biela	Shell, Con-Rod Bearing	Cojinete Biela	44
3901432	Bronzina, Mancal de Biela	Shell, Con-Rod Bearing	Cojinete Biela	44
3901433	Bronzina, Mancal de Biela	Shell, Con-Rod Bearing	Cojinete Biela	44
3901434	Bronzina, Mancal de Biela	Shell, Con-Rod Bearing	Cojinete Biela	44
3901445	Parafuso	Screw	Tornillo	3
3901445	Parafuso	Screw	Tornillo	3
3901590	Casquilho Inferior	Bearing, Main	Juego Cojinete	6
3901591	Casquilho Inferior	Bearing, Main	Juego Cojinete	6
3901592	Casquilho Inferior	Bearing, Main	Juego Cojinete	6
3901593	Casquilho Inferior	Bearing, Main	Juego Cojinete	6
3901594	Casquilho Inferior	Bearing, Main	Juego Cojinete	6
3901597	Pino Pistão	Pin, Piston	Bulón, Pistón	4
3901617	Parafuso	Capscrew	Tornillo	5
3901685	Bucha, Árvore Comando	Busshing	Buje, Árbol de Levas	7
3901693	Meio Mancal	Half Bearing, Rocker	Médio Cojinete. eje de	5
3901717	Balancim	Rocker, Valve	Balancin, Válvula	5
3901761	Placa de Retenção da	Retaining Plate, Camshaft	Placa de Retención	4
3901764	Anel	Snap Ring	Anillo	5

Índice de Peças
Parts Index
Índice de Piezas

Nº	Nome	Name	Nombre	pg.
3901805	Junta dreno óleo	Gasket, drain oil	Junta dreno de aceite	51D
3901846	Espiga de Guia	Dowel, Pin	Guía de Montaje	7D
3901865	Parafuso	Capscrew	Tornillo	39D
3901865	Parafuso	Screw	Tornillo	30A
3901865	Parafuso	Screw	Tornillo	30B
3901969	Bujão, Expansão	Plug, Expansion	Tapón, Expansión	7D
3901996	Anel Retenção	Snap Ring	Anillo Traba	40F
3902085	Válvula de Escape	Valve, Exhaust	Válvula Escape	44C
3902089	Anel "O" de vedação	Seal, "O" ring	Anillo "O"	58A
3902089	Anel "O" de vedação	Seal, "O" ring	Anillo "O"	58B
3902112	Parafuso	Screw, Hex. Head Cap	Tornillo	50B
3902112	Parafuso Sextavado	Capscrew, Hex. Head	Tornillo, Cabeza Hex.	42F
3902112	Parafuso Sextavado	Set screw, Hex. Head	Tornillo, Cabeza Hex.	50A
3902114	Parafuso	Screw, Hex. Head Cap	Tornillo	50B
3902114	Parafuso sextavado	Screw hexagon	Tornillo	19B
3902116	Parafuso	Screw	Tornillo	4B
3902127	Cremalheira	Gear, flywheel ring	Cremallera	31D
3902127	Cremalheira	Gear, flywheel ring	Cremallera	31E
3902127	Cremalheira	Gear, flywheel ring	Cremallera	31G
3902127	Cremalheira	Gear, flywheel ring	Cremallera	31I
3902253	Válvula de Admissão	Valve, Intake	Válvula Admisión	44A
3902253	Válvula de Admissão	Valve, Intake	Válvula Admisión	44C
3902254	Válvula de Escape	Valve, Exhaust	Válvula Escape	44A
3902338	Válvula de Alívio	Valve, Bypass	Válvula Alivio	35A
3902338	Válvula de Alívio	Valve, Bypass	Válvula Alivio	35B
3902425	Anel de Camisa	Seal, Rect Ring	Sello de Camisa	44A
3902425	Anel de Camisa	Seal, Rect Ring	Sello de Camisa	44C
3902425	Arruela vedação	Washer, sealing	Arandela, estanqueidad	39F
3902425	Arruela vedadora	Washer, sealing	Arandela	39B
3902460	Parafuso sextavado	Screw hexagon	Tornillo	19B
3902466	Anel vedação retang.	Sealing ring,	Anillo de estanqueidad	52
3902468	Tampa enchimento	Filler cap	Tapa relleno aceite	52
3902469	Espaçador montagem	Spacer, mounting	Espaciador	19B
3902662	Porca flange	Flanged nut	Tueca sombrerete	27K
3902735	Parafuso	Capscrew	Tornillo	25F
3903035	Parafuso	Screw	Tornillo	28C
3903037	Arruela lisa	Washer, plain	Arandela	28C
3903037	Arruela	Washer, Plain	Arandela	24A
3903095	Parafuso	Screw, Hex. Head Cap	Tornillo	19L
3903112	Parafuso	Screw	Tornillo	32B
3903118	Parafuso	Screw, Hex. Head Cap	Tornillo	50B
3903118	Parafuso	Screw, hex. flange	Tornillo	57B
3903200	Parafuso sextavado	Capscrew	Tornillo	34
3903293	Porca	Nut, Reg. Hexagon	Tuerca	24A
3903380	Arruela Gêmea Vedação	Twin Seal Washer	Arandela Gemela de	42F
3903380	Arruela gêmea	Seal, banjo connector	Arandela	29A
3903410	Filtro Combustível	Filter, Fuel	Filtro Combustible	24A
3903463	Tampa	Cover	Tampa	20B
3903475	Anel	Ring	Anillo	20B
3903609	Parafuso sextavado	Screw, hexagon	Tornillo	29A
3903640	Filtro Combustível	Filter, Fuel	Filtro Combustible	24A
3903723	Arruela lisa	Washer, plain	Arandela	29A
3903744	Tubo de óleo do dreno	Tube, turbo oil drain	Tubo dreno de aceite	51B
3903744	Tubo de óleo	Tube, oil drain	Tubo de aceite	51A
3903744	Tubo de óleo	Tube, oil	Tubo de aceite	51D

Índice de Peças
Parts Index
Índice de Piezas

Nº	Nome	Name	Nombre	pg.
3903745	Mangueira	Hose	Manguera	51C
3903745	Mangueira	Hose, plain	Manguera	51A
3903745	Mangueira plana	Hose, plain	Manguera	51B
3903845	Adaptador	Adapter, Filter Head	Adaptador	24A
3903924	Pino de Sincronização	Timing Pin	Pasador de Reglaje	4B
3903990	Parafuso	Screw	Tornillo	28C
3903990	Parafuso	Screw, Hex Head Cap	Tornillo	36E
3903990	Parafuso	Screw, Hex. Head Cap	Tornillo	22D
3904046	Placa tampa	Plate, cover	Placa tapa	28C
3904087	Retentor óleo, traseiro	Oil seal, rear	Sello de aceite, trazero	25F
3904181	Bujão roscado	Plug	Tapón	25F
3904341	Parafuso	Screw	Tornillo	33A
3904362	Cabeçote Filtro Comb	Head, Fuel Filter	Cabeza Filtro Comb.	24A
3904386	Bujão Roscado	Plug, Pipe	Tapón	44A
3904386	Bujão Roscado	Plug, Pipe	Tapón	44C
3904386	Bujão roscado	Plug, threaded	Tapón	39B
3904386	Bujão roscado	Plug, threaded	Tapón	39F
3904446	Parafuso	Screw, Hex. Head Cap	Tornillo	19L
3904446	Parafuso sextavado	Screw, hexagon	Tornillo	59A
3904483	Espiga de Guia	Dowel Pin	Guía	6D
3904485	Pino Trava	Dowel Pin	Guía	41F
3904519	Braço tubo	Brace, tube	Tubo	29A
3904716	Sede Válvula Escape	Insert, Valve	Inserto Válvula	44A
3904716	Sede Válvula Escape	Insert, Valve	Inserto Válvula	44C
3904849	Anel de trava	Lock Ring	Anillo de Traba	4B
3904954	Suporte Tensionador	Support, Tensioner	Soporte	19L
3905194	Haste	Push Tube	Varilla Impulsora	5
3905216	Abraçadeira	Clamp, Hose	Abrazadera	60B
3905307	Parafuso banjo conector	Screw,banjo connector	Tornillo	29A
3905401	Bujão de expansão	Plug, expansion	Tapón	38C
3905401	Bujão, Expansão	Plug, Expansion	Tapón, Expansión	7D
3905403	Parafuso	Screw, Cap. Washer Cap	Tornillo	24A
3905408	Tubo, óleo	Tube, oil	Tubo, aceite	38A
3905425	Tubo óleo	Tube, oil	Tubo, aceite	36A
3905425	Tubo óleo	Tube, oil	Tubo, aceite	36B
3905427	Cremalheira	Gear, flywheel ring	Cremallera	31A
3905427	Cremalheira	Gear, flywheel ring	Cremallera	31B
3905427	Cremalheira	Gear, flywheel ring	Cremallera	31F
3905427	Cremalheira	Gear, flywheel ring	Cremallera	31H
3905449	Junta tampa válvulas	Rubber gasket,	Junta tapa	52
3905491	Cabeçote Filtro Comb	Head, Fuel Filter	Cabeza Filtro Comb.	24A
3905779	Tubo óleo	Tube, oil	Tubo, aceite	36C
3905860	Parafuso Banjo	Screw, Banjo Conector	Tornillo Banjo	24A
3905870	Meio Mancel	Half Bearing, Rocker	Méδιο Cojinete. eje de	5
3905933	Suporte Pino Sincron.	Housing, Timing Pin	Soporte	4B
3906081	Luva de Desgaste (Tras.)	Sleeve, Wear (Rear)	Buje Trasero	6D
3906100	Arruela Prato	Spring Disc	Disco Resorte	5
3906216	Porca Flange	Nut, Flanged	Tuerca Flangeada	39D
3906216	Porca flange	Nut, hexagon flange	Tuerca	39C
3906216	Porca flange	Nut, hexagon flange	Tuerca	39E
3906216	Porca flange	Nut, hexagon flange	Tuerca	39F
3906216	Porca sextavada	Nut, hexagon	Tuerca	39A
3906216	Porca sextavada	Nut, hexagon	Tuerca	39B
3906250	Balancim	Valve Rocker Assy.	Conjuto, Balancines	5
3906412	Mola de Válvula	Spring, Valve	Resorte, Válvula	44A

Índice de Peças
Parts Index
Índice de Piezas

Nº	Nome	Name	Nombre	pg.
3906412	Mola de Válvula	Spring, Valve	Resorte, Válvula	44C
3906436	Tubo de entrda	Tube, water inlet	Tubo de entrada	53
3906438	Conexão transferência	Connection, water	Conexión transferencia	53
3906439	Placa de aperto	Plate, clamping	Seguro	53
3906440	Suporte içamento	Lifting bracket, rear	Ojal de alzam., trazero	34
3906584	Braço tubo	Brace, tube	Tubo	29A
3906619	Bujão	Plug, Pipe	Tapón	55A
3906619	Bujão	Plug, Pipe	Tapón	55C
3906619	Bujão Tubo	Plug, Pipe	Tapón, Tubo	7D
3906621	Parafuso	Capscrew	Tornillo	31H
3906655	Parafuso	Screw, Hex. Head Cap	Tornillo	7D
3906659	Arruela de Vedação	Sealing Washer	Arandela Estanqueidad	42F
3906694	Vedador	Seal, Rectangular Ring	Sello	24A
3906695	Vedador	Seal, Rectangular Ring	Sello	24A
3906715	Parafuso	Capscrew	Tornillo	57C
3906715	Parafuso	Screw, hex head cap	Tornillo	57D
3906715	Parafuso	Screw, Hex. Head Cap	Tornillo	57A
3906720	Coletor escape	Manifold, exhaust	Múltiple de escape	59A
3906732	Bujão expansão	Plug, expansion	Tapón	38B
3906733	Parafuso sextavado	Capscrew, hex. head	Tornillo, cabeza hex.	13B
3906737	Tampa coletor admissão	Cover, intake manifold	Tapa, múltiple admisión	49F
3906741	Coletor de escape	Exhaust, manifold	Múltiple escape	49F
3906742	Tubo de ar	Air, tube	Tubo de aire	49F
3906743	Conexão tubo de óleo	Connection, oil drain	Conexión tubo de aceite	51A
3906757	Vareta	Dipstick	Varilla	36B
3906783	Tubo suprimento	Tube, injector fuel	Tubo	29A
3906784	Tubo suprimento	Tube, injector fuel	Tubo	29A
3906785	Tubo suprimento	Tube, injector fuel	Tubo	29A
3906787	Tubo suprimento	Tube, injector fuel	Tubo	29A
3906788	Tubo suprimento	Tube, injector fuel	Tubo	29A
3906794	Conexão ventilação	Angular connection	Conexión angular	8E
3907167	Acoplamento	Coupling	Acople	44A
3907167	Acoplamento	Coupling	Acople	44C
3907169	Mangueira	Hose, plain	Manguera	53
3907177	Anel Camisa	Seal Ring, Cyl. Liner	Anillo Sello, Camisa Cil.	40F
3907177	Selo, Anel Seção Retang.	Seal, Rectangular Ring	Sello, Anillo Sección Rect.	7D
3907206	Arruela	Washer, Thrust	Arandela, Juego Axial	5
3907228	Tampa coletor admissão	Cover, manifold intake	Tapa múltiple admisión	33A
3907233	Parafuso	Screw, Hex. Head Cap	Tornillo	44A
3907233	Parafuso	Screw, Hex. Head Cap	Tornillo	44C
3907234	Parafuso	Screw, Hex. Head Cap	Tornillo	44A
3907234	Parafuso	Screw, Hex. Head Cap	Tornillo	44C
3907240	Tucho de válvula	Tappet, Valve	Botador de Válvula	3
3907308	Cremalheira	Gear, flywheel ring	Cremallera	31C
3907451	Coletor de escape	Exhaust manifold	Múltiple de escape	59B
3907454	Tubo de óleo	Tube, oil	Tubo de aceite	51C
3907541	Parafuso conector banjo	Hollow capsrew, banjo	Tornillo hueco,	24B
3907541	Parafuso conector banjo	Screw, banjo connector	Tornillo	28C
3907555	Bujão de Expansão	Plug, Expansion	Tapón, Expansión	5
3907677	Engrenagem Com. Válv.	Gear, Camshaft	Engranaje, Árbol de Levas	41F
3907734	Tampa de válvulas	Rocker cover	Tapa de los balancines	52
3907740	Braçadeira mola	Spring clamp	Abrazadera resorte	8E
3907741	Braçadeira	Clip, tube fixing	Abrazadera	8E
3907769	Parafuso	Screw, Hex. Head Cap	Tornillo	22C
3907789	Parafuso	Screw	Tornillo	19B

Índice de Peças
Parts Index
Índice de Piezas

Nº	Nome	Name	Nombre	pg.
3910129	Espaçador	Spacer	Espaciador	46A
3910248	Bujão	Slip plug	Tapón de enchufe	25F
3910260	Anel de vedação	"O" Ring	Anillo "O", vedación	25F
3910266	Arruela mola	Washer, spring	Arandela resorte	39C
3910266	Arruela mola	Washer, spring	Arandela resorte	39E
3910266	Arruela mola	Washer, spring	Arandela, resorte	39A
3910266	Arruela mola	Washer, spring	Arandela, resorte	39B
3910266	Arruela mola	Washer, spring	Arandela, resorte	39F
3910266	Arruela	Washer	Arandela	39D
3910279	Grampo, Injetor	Clamp, Injector	Fiador, Inyector	42F
3910410	Vedador	Retainer, Fan Hub	Sello	22C
3910501	Anel de vedação	Sealing ring	Anillo de retén	27K
3910503	Anel "O"	"O" Ring	Anillo "O"	27K
3910521	Tubo suprimento	Tube, injector fuel	Tubo	29A
3910540	Parafuso	Capscrew	Tornillo	25F
3910541	Volante e cremalheira	Flywheel and ring gear	Volante y cremallera	31G
3910585	Parafuso sext.	Screw, hex head cap	Tornillo, cabeza hex.	52
3910592	Cubo Ventilador	Hub, Fan	Cubo Ventilador	22C
3910738	Suporte Ventilador	Support, Fan	Soporte Ventilador	22C
3910739	Rolamento	Bearing, Ball	Rodamiento	22C
3910779	Junta tampa coletor	Gasket, cover manifold	Junta tapa múltiple	33A
3910787	Conexão da sucção	Connection suction oil	Conexión de succión	39C
3910788	Conexão da sucção	Connection suction oil	Conexión de succión	39E
3910824	Anel de vedação	Sealing ring	Anillo de estanqueidad	52
3910911	Coletor Óleo	Oil Tube	Tubo de Aceite	5
3910959	Porca	Nut	Tuerca	30A
3910959	Porca	Nut	Tuerca	30B
3910960	Arruela lisa	Washer, plain	Arandela	39C
3910960	Arruela lisa	Washer, plain	Arandela	39E
3910960	Arruela lisa	Washer, plain	Arandela	39F
3910960	Arruela plana	Washer, plain	Arandela	39A
3910960	Arruela plana	Washer, plain	Arandela	39B
3910960	Arruela	Washer	Arandela	39D
3910960	Conexão sucção óleo	Connection suction oil	Conexión de succión	39F
3910981	Parafuso	Setscrew	Tornillo	5
3911220	Volante e cremalheira	Flywheel and ring gear	Volante y cremallera	31A
3911236	Árvore Comando Válvulas	Camshaft	Árbol de Levas	41F
3911342	Junta do Cabeçote	Gasket, Cyl Head	Junta Culata	44A
3911342	Junta do Cabeçote	Gasket, Cyl Head	Junta Culata	44C
3911446	Parafuso Banjo	Screw, Banjo Conector	Tornillo Banjo	24A
3911447	Conector banjo	Connector, banjo	Conexión	28C
3911447	Conector	Connector, banjo	Conexión	29A
3911567	Correia "V"	Belt, "V" Ribbed	Correa	19L
3911638	Bujão roscado	Plug, threaded	Tapón	39E
3911698	Suporte, retentor tras.	Housing, rear oil seal	Carcaza, sello trasero	25F
3911818	Junta Carter Óleo	Gasket, Oil Pan	Junta, Sumidero de Aceite	39D
3911897	Registro	Plunger, Pass Valve	Pistoncillo, Válv. Pasaje	50A
3911941	Junta montagem	Gasket turbocharger	Junta montaje	43A
3911941	Junta montagem	Gasket turbocharger	Junta montaje	43A
3911941	Junta Turbocompressor	Gasket, Turbocharger	Junta, Turbocompresor	43A
3911942	Junta coletor de	Gasket, exhaust	Junta, múltiple de	59B
3911942	Junta coletor escape	Gasket, exhaust	Junta múltiple de escape	59A
3912072	Parafuso	Screw	Tornillo	8E
3912225	Conexão sucção óleo	Connection, oil suction	Conexión, succión	39B
3912228	Conexão sucção óleo	Connection, oil suction	Conexión, succión	39A

**Índice de Peças
Parts Index
Índice de Piezas**

Nº	Nome	Name	Nombre	pg.
3912473	Anel de vedação	"O" Ring	Anillo "O" vedación	25F
3912549	Anel de Vedação Válv.	Sealing Ring, Valve	Anillo Estanqueidad	44A
3912549	Anel de Vedação Válv.	Sealing Ring, Valve	Anillo Estanqueidad	44C
3912614	Engrenagem bomba de	Gear, fuel pump drive	Engranaje, accionamiento	27K
3912800	Conexão	Connection, Water Out.	Conexión	57A
3912802	Tubo	Tube, Vent	Tubo	55A
3912837	Eixo Válvula de Corte	Shaft, Shut Off Valve	Eje, Válvula de Paro	50E
3912894	Arruela lisa	Flat washer	Arandela llana	27K
3912895	Porca	Nut	Tuerca	27K
3912923	Tubo de combustível	Fuel tube	Tubo de combustible	24E
3912976	Retentor da Mola	Seal, Spring	Asiento Resorte	44A
3912976	Retentor da Mola	Seal, Spring	Asiento Resorte	44C
3913025	Junta Carcaça	Gasket, Housing	Junta, Caja	50E
3913026	Suporte	Support	Soporte	50E
3913027	Junta Suporte	Gasket, Support	Junta, Soporte	50E
3913028	Termostato	Thermostat	Termostato	17E
3913028	Termostato	Thermostat	Termostato	50E
3913029	Bujão	Plug	Tapón	50E
3913029	Bujão	Plug	Tapón	50E
3913030	Conexão de saída	Connection, water	Conexión, salida	57E
3913032	Junta da conexão de	Gasket, connection	Junta, conexión salida	57E
3913034	Parafuso	Screw, Hex. Head Cap	Tornillo	50E
3913111	Cabeçote de Cilindro	Head Cylinder	Culata de Cilindro	44A
3913111	Cabeçote de Cilindro	Head Cylinder	Culata de Cilindro	44C
3913288	Junta Bomba Hidr.	Gasket, Hyd. Pump	Junta Bomba Hidr.	14C
3913427	Reforço do tubo	Brace, tube	Refuerzo, tubo	39A
3913427	Reforço do tubo	Brace, tube	Refuerzo, tubo	39E
3913427	Reforço do tubo	Bracing tubo	Tubo	39C
3913427	Reforço do tubo	Bracing tubo	Tubo	39E
3913427	Reforço do tubo	Bracing tubo	Tubo	39F
3913430	Bomba d'água	Pump, water	Bomba, agua	58A
3913638	Parafuso	Capscrew	Tornillo	25F
3913638	Parafuso	Capscrew	Tornillo	39C
3913638	Parafuso	Screw	Tornillo	39C
3913638	Parafuso	Screw	Tornillo	39E
3913638	Parafuso	Screw	Tornillo	39F
3913638	Parafuso sextavado	Screw, hexagon	Tornillo	39A
3913638	Parafuso sextavado	Screw, hexagon	Tornillo	39E
3913708	Carcaça, Termostato	Housing, Thermostat	Carcaza, Termostato	50A
3913990	Bucha	Bushing	Buje	40F
3913994	Anel Vedação	"O" Ring	Anillo "O"	4B
3914015	Cárter	Pan, oil	Carter	39A
3914015	Cárter	Pan, oil	Carter	39E
3914017	Junta do cárter de óleo	Gasket, oil pan	Junta carter	39C
3914017	Junta do cárter de óleo	Gasket, oil pan	Junta carter	39E
3914017	Junta do cárter de óleo	Gasket, oil pan	Junta carter	39F
3914017	Junta do cárter	Gasket, oil pan	Junta, carter	39A
3914017	Junta do cárter	Gasket, oil pan	Junta, carter	39E
3914059	Protetor de poeira	Shield, dust	Protector polvo	30A
3914059	Protetor de poeira	Shield, dust	Protector polvo	30E
3914268	Ventilador	Fan	Ventilador	26C
3914301	Junta ,tampa traseira	Gasket, rear seal	Junta carcaza sello tras.	25F
3914302	Junta con. sucção óleo	Gasket, oil suc connection	Junta Conexión	39F
3914302	Junta conec. sucção óleo	Gasket, oil suc. connect	Junta, conexión	39A
3914302	Junta conec. sucção óleo	Gasket, oil suc. connect	Junta, conexión	39E

**Índice de Peças
Parts Index
Índice de Piezas**

Nº	Nome	Name	Nombre	pg.
3914302	Junta da conexão da	Gasket, connection,	Junta Conexión	39C
3914302	Junta da conexão da	Gasket, connection,	Junta Conexión	39E
3914302	Junta	Gasket	Junta	39D
3914303	Junta Carc. Engrenagem	Gasket, Gear Case	Junta, Caja de Engranajes	4B
3914304	Junta da placa tampa	Gasket, plate cover	Junta placa tapa	28C
3914304	Junta	Gasket	Junta	57C
3914310	Junta Carcaça Termost.	Gasket, Thermostat Hous.	Junta, Carcaza Termost.	50A
3914311	Junta tampa coletor	Gasket, cover manifold	Junta tapa múltiple	33B
3914311	Junta tampa coletor	Gasket, cover manifold	Junta tapa múltiple	33C
3914311	Junta tampa do coletor	Gasket, cover manifold	Tapa, múltiple admisión	49F
3914339	Isolador tubo	Isolator, vibration	Aislador	29A
3914388	Junta dreno do óleo	Gasket, oil drain	Junta dreno aceite	51A
3914388	Junta dreno do óleo	Gasket, oil drain	Junta dreno de aceite	51B
3914388	Junta dreno óleo	Gasket	Junta drenaje aceite	43A
3914388	Junta dreno óleo	Gasket	Junta drenaje aceite	43A
3914388	Junta dreno óleo	Gasket, drain oil	Junta dreno de aceite	51C
3914388	Junta, Dreno Óleo	Gasket, Oil Drain	Junta, Dreno Aceite	43A
3914450	Amortecedor vibrações	Vibration damper	Amortiguador vibraciones	13B
3914462	Polia Ventilador	Pulley, Fan	Polea Ventilador	22C
3914653	Calço	Shim	Suplemento	7D
3914654	Calço	Shim	Suplemento	7D
3914655	Calço	Shim	Suplemento	7D
3914708	Placa trava	Lockplate	Placa fiadora	59A
3914708	Placa trava	Lockplate	Placa fiadora	59B
3914708	Placa trava	Lockplate	Placa trava	49F
3914711	Braçadeira	Clip	Brida	24B
3914836	Sede Válvula Escape	Insert, Valve	Inserto Válvula	44A
3914836	Sede Válvula Escape	Insert, Valve	Inserto Válvula	44C
3914837	Sede Válvula Escape	Insert, Valve	Inserto Válvula	44A
3914837	Sede Válvula Escape	Insert, Valve	Inserto Válvula	44C
3914839	Sede Válvula Escape	Insert, Valve	Inserto Válvula	44A
3914839	Sede Válvula Escape	Insert, Valve	Inserto Válvula	44C
3914840	Sede Válvula Escape	Insert, Valve	Inserto Válvula	44A
3914840	Sede Válvula Escape	Insert, Valve	Inserto Válvula	44C
3914896	Arruela lisa	Washer, plain	Arandela	28C
3914945	Carcaça Engrenagem	Case, Gear	Caja de Engranajes	4B
3915036	Prisioneiro	Stud screw	Espárrago	27K
3915416	Eixo	Shaft, Rocker	Eje de Balancines	5
3915454	Adaptador	Adapter	Adaptador	31H
3915695	Coletor combustível	Manifold, fuel	Múltiple combustible	29A
3915772	Anel Vedação,Suporte	Gasket, Timing Pin	Junta	4B
3916073	Parafuso Sextavado	Screw, Hex. Head Cap	Tornillo	35A
3916073	Parafuso Sextavado	Screw, Hex. Head Cap	Tornillo	35B
3916161	Volante e cremalheira	Flywheel and ring gear	Volante y cremallera	31H
3916193	Tampa Engrenagem	Cover, Gear Case	Cubierta, Caja Engranajes	4B
3916261	Cárter de óleo	Oil, pan	Carter	39F
3916529	Mangueira	Hose	Manguera	49F
3916830	Anel de Encosto	Ring, Thrust	Arandela, Huelgo Axial	6D
3916830	Capa, Mancal de Centro	Cap, Main Bearing	Tapa, Cojinete Central	7D
3916831	Anel de Encosto	Ring, Thrust	Arandela, Huelgo Axial	6D
3916832	Anel de Encosto	Ring, Thrust	Arandela, Huelgo Axial	6D
3916833	Anel de Encosto	Ring, Thrust	Arandela, Huelgo Axial	6D
3916834	Anel de Encosto	Ring, Thrust	Arandela, Huelgo Axial	6D
3916840	Casquilho Superior	Bearing, Main	Juego Cojinete	6D
3916841	Casquilho Superior	Bearing, Main	Juego Cojinete	6D

Índice de Peças
Parts Index
Índice de Piezas

Nº	Nome	Name	Nombre	pg.
3916842	Casquilho Superior	Bearing, Main	Juego Cojinete	6D
3916843	Casquilho Superior	Bearing, Main	Juego Cojinete	6D
3916844	Casquilho Superior	Bearing, Main	Juego Cojinete	6D
3917320	Árvore de Manivelas	Crankshaft	Cingueñal	6D
3917443	Árvore de Manivelas	Crankshaft	Cingueñal	6D
3917592	Bujão Roscado	Plug, Pipe	Tapón	35B
3917780	Junta Tampa Engren.	Gasket, Gear Case Cover	Junta, Cubierta Caja Eng.	4B
3917899	Bomba d'água	Pump, water	Bomba, agua	58B
3917936	Conexão dreno de óleo	Connection, oil drain	Conexión dreno de aceite	51B
3918109	Parafuso	Screw	Tornillo	33B
3918109	Parafuso	Screw	Tornillo	33C
3918109	Parafuso	Screw	Tornillo	49F
3918113	Protetor poeira	Shield, dust	Protector de polvo	47
3918167	Tubo	Tube, Vent	Tubo	55C
3918174	Junta do Resfriador	Gasket, Oil Cooler Core	Junta Enfriador	35A
3918174	Junta do Resfriador	Gasket, Oil Cooler Core	Junta Enfriador	35E
3918175	Elemento Resfriador	Core, Cooler	Elemento Enfriador	35A
3918175	Elemento Resfriador	Core, Cooler	Elemento Enfriador	35E
3918192	Arruela lisa de vedação	Flat seal washer	Arandela estanqueidad	24E
3918332	Junta Tampa Resfriador	Gasket, Oil Cooler Cover	Junta Tapa Enfriador	35A
3918332	Junta Tampa Resfriador	Gasket, Oil Cooler Cover	Junta Tapa Enfriador	35E
3918334	Cabeçote Filtro	Head, Lub Oil Filter	Cabeza Filtro	35A
3918334	Cabeçote Filtro	Head, Lub Oil Filter	Cabeza Filtro	35E
3918343	Solenóide	Solenoid	Solenóide	30A
3918343	Solenóide	Solenoid	Solenóide	30E
3918380	Engrenagem Árv. Maniv.	Gear, Crankshaft	Engranaje, Cingueñal	6D
3918403	Tampa Resfriador	Cover, Lub Oil Cooler	Tapa Enfriador	35A
3918403	Tampa Resfriador	Cover, Lub Oil Cooler	Tapa Enfriador	35E
3918532	Êmbolo Regulador	Plunger, Pressure Reg.	Embolo Regulador	35A
3918532	Êmbolo Regulador	Plunger, Pressure Reg.	Embolo Regulador	35E
3918610	Mangueira plana	Hose	Manguera	8E
3918944	Tensor Correia	Tensioner, Belt	Tensor	19L
3919003	Bico Pulverizador,	Nozzle, Piston Cooling	Tobera Chorro Aceite,	7D
3919375	Bloco de Cilindros	Block, Cylinder	Bloque de los Cilindros	7D
3919547	Volante e cremalheira	Flywheel and ring gear	Volante y cremallera	31F
3920326	Termostato	Thermostat	Termostato	35A
3920326	Termostato	Thermostat	Termostato	35E
3920327	Bujão Roscado	Plug, Pipe	Tapón	35A
3920327	Bujão Roscado	Plug, Pipe	Tapón	35E
3921067	Bomba óleo	Pump, lub. oil	Bomba, aceite lubricante	37
3921068	Tubo, óleo	Tube, oil	Tubo, aceite	38C
S-205	Porca	Nut, Jam	Tuerca, Traba	5
S-910B	Bujão	Plug	Tapón	44A
S-910B	Bujão	Plug	Tapón	44C
S-915A	Bujão	Plug	Tapón	44A
S-915A	Bujão	Plug	Tapón	44C
S-923E	Torneira de Dreno	Draincock	Grifo de Drenaje	7D
S-1014-1	Cotovelo de passagem	Elbow, plain adapter	Codo pasaje aceite	51A
S-1014-1	Cotovelo passagem óleo	Elbow, bypass oil	Codo pasaje de aceite	51C
S-1014-1	Cotovelo passagem óleo	Elbow, bypass oil	Codo pasaje de aceite	51E
S-1014-1	Cotovelo passagem óleo	Elbow, plain adapter	Codo pasaje aceite	51F
S-2286	Rebite	Screw, drive	Remache	2A
S915A	Bujão Tubo	Plug, Pipe	Tapón, Tubo	7D
S962	Bujão Tubo	Plug, Pipe	Tapón, Tubo	7D
S995	Bujão Tubo	Plug, Pipe	Tapón, Tubo	7D

Índice de Peças
Parts Index
Índice de Piezas

Nº	Nome	Name	Nombre	pg.
S1000-A	Adaptador Cotovelo	Elbow, Male Adapter	Adaptador	55A
S1000-A	Adaptador Cotovelo	Elbow, Male Adapter	Adaptador	55C
S1000A	Cotovelo	Elbow	Codo	55B
S1004-1	Adaptador	Elbow, Plain Adapter	Adaptador	55A
S10041	Cotovelo	Elbow	Codo	55B