

KOMATSU®

WA320-6

POTENCIA
Bruta: 127.3 kW 171 HP @ 2000 rpm
Neta: 125 kW 167 HP @ 2000 rpm

CAPACIDAD DE CUCHARÓN
2.1-3.2 m³ 2.7-4.6 yd³

ecot3

WA
320



La foto puede incluir equipos opcionales.

CARGADOR SOBRE RUEDAS

VISTA-GENERAL

Alta Productividad y Bajo Consumo de Combustible

- Motor SAA6D107E-1 de alto rendimiento
- Bajo consumo de combustible
- HST controlada electrónicamente con sistema de control de cambios de marcha variable
- Sistema de control de tracción variable
- Modo-S

Ver páginas 4 y 5.

Excelente Ambiente para el Operador

- Interruptor de control de tracción HST
 - Palanca de la dirección controlada electrónicamente
 - Columna de la dirección inclinable
 - Cabina con diseño de bajo ruido
 - Cabina integrada ROPS/FOPS grande sin columnas
 - Puertas de fácil entrada/salida con bisagras traseras
- Ver páginas 8 y 9.



Armonía con el Ambiente

- Cumple con Tier 3 de la EPA en EE.UU, y las regulaciones sobre emisión etapa 3A de la UE.
- Bajo ruido externo
- Bajo consumo de combustible

Mayor Confiabilidad

- Componentes confiables diseñados y fabricados por Komatsu
- Bastidor principal robusto
- Frenos de servicio y de estacionamiento de disco bañados en aceite, totalmente hidráulicos y libres de mantenimiento
- Mangueras hidráulicas con sellos de anillo-O de superficie plana
- La pintura base es aplicada utilizando el proceso de electrodeposición catódica
- En la estructura principal se aplica una capa utilizando el proceso de recubrimiento en polvo
- Conectores DT sellados para los conectores eléctricos

Vea página 6.

CABALLOS DE FUERZA

Bruta: 127.3 kW 171 HP @ 2000 rpm

Neta: 125 kW 167 HP @ 2000 rpm

CAPACIDAD DE CUCHARÓN

2.1–3.2 m³ 2.7-4.6 yd³



La foto puede incluir equipos opcionales. .

Fácil Mantenimiento

- “EMMS” (Sistema Monitor de Manejo del Equipo)

Ver página 7.

- Cubiertas laterales del motor de tipo “ala de gaviota” con fácil y amplio acceso
- Ventilador automáticamente reversible

ALTA PRODUCTIVIDAD Y BAJO CONSUMO DE COMBUSTIBLE



Motor SAA6D107E-1 de alto rendimiento

El sistema electrónico de inyección de combustible por carrilera común para trabajo pesado permite una óptima combustión de combustible.

Este sistema también ofrece una rápida respuesta de aceleración para que coincida con la potencia de la barra de tiro y una rápida respuesta hidráulica de la máquina.

Neta: 125 kW 167 HP

Motor de Bajas Emisiones

Este motor cumple con las regulaciones de emisiones Tier 3 de EPA, y etapa 3A de la UE, sin sacrificar la potencia ni la productividad del motor.

Bajo consumo de combustible

El motor de alto torque y la transmisión hidrostática (HST) con máxima eficiencia en el rango bajo de velocidad proporciona un bajo consumo de combustible.

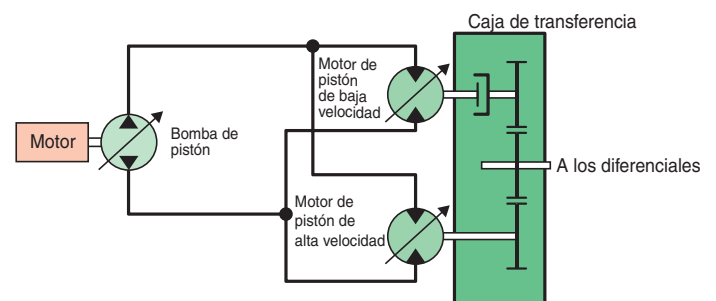
Indicador ECO

El indicador eco ayudará al operador a realizar ahorro de energía



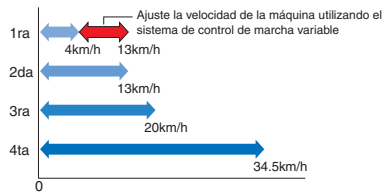
HST Controlado Electrónicamente Utilizando un Sistema de 1 Bomba y 2 Motores

- El sistema de 1 bomba y 2 motores permite una alta eficiencia y una alta fuerza de tracción. La potencia del motor es transmitida hidráulicamente a la caja de transferencia, luego mecánicamente a los diferenciales y hacia las cuatro ruedas motrices.
- El HST brinda una rápida respuesta en el traslado y propulsión agresiva contra la pila. El sistema de desplazamiento variable se ajusta a la demanda de la fuerza de tracción para brindar máxima potencia y eficiencia.
- Los cambios automáticos eliminan cualquier operación de cambio y reducción de marchas para permitir que el operador se concentre en excavar y cargar.
- Cuando se requiere alta torsión de propulsión para excavación, en pendientes ó para iniciar movimiento, la bomba alimenta ambos motores. Esta combinación hace al cargador muy agresivo y rápido.
- Al desacelerar, el sistema HST actúa como un freno dinámico en el sistema de propulsión mecánico. El freno dinámico puede mantener al cargador fijo en la mayoría de las pendientes de trabajo. Esto puede ser una ventaja en trabajo de carga en pilas y rampas.
- A medida que la máquina avanza y alcanza velocidad, la demanda de torsión disminuye y el motor de baja velocidad es desconectado del sistema de propulsión mediante un embrague. En ese momento, el caudal va hacia el motor de alta velocidad y el motor de baja velocidad no causa una resistencia en el sistema.
- Un pedal de acercamiento permite al operador un control simultáneo excelente de las velocidades de traslado y del equipo hidráulico. Oprimiendo el pedal de acercamiento, disminuirá el caudal de la bomba impulsora a los motores, reduciendo la velocidad de traslado y permitiendo al operador utilizar el acelerador para incrementar el caudal del equipo hidráulico. Oprimiendo el pedal de acercamiento aún más activará los frenos de servicio.

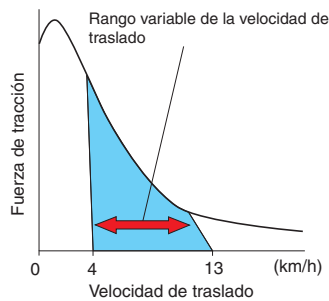


(HST) Controlada Electrónicamente con Sistema de Control de Cambios de Marcha Variable

El operador puede escoger la velocidad máxima entre primera, segunda, tercera ó cuarta girando el interruptor selector de rango de marcha. Para ciclos en "V", el operador puede colocar el interruptor de control de velocidad en 1 ó 2, esto le proporcionará excavación agresiva, respuesta rápida y rapidez hidráulica. Para carga y acarreo, puede seleccionar 3 ó 4, que aun le proporcionará excavación agresiva pero con una velocidad de traslado mucho más rápida.



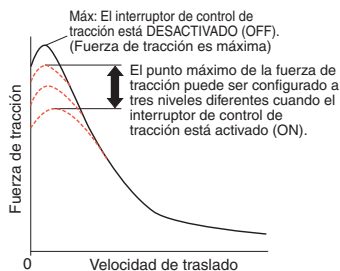
El interruptor de control de cambios variable permite al operador ajustar la velocidad de la máquina para aplicaciones de carga en "V" en sitios confinados. En 1, el operador puede ajustar la velocidad de traslado utilizando el interruptor de cambios variable para equiparar la velocidad de la máquina y del equipo hidráulico a la distancia de traslado.



Sistema de control de tracción variable

El esfuerzo de tracción de la maquina, cuando se traslada a bajas velocidades, puede ser reducido al usar el interruptor de control de tracción. Combinado con las funciones del diferencial de torque proporcional, este sistema ejerce los siguientes efectos.

- Facilita la operación en terrenos blandos donde los neumáticos de la máquina puede que patinen.
- Elimina la excesiva penetración del cucharón y reduce el patinaje de los neumáticos durante el apilamiento de material para mejorar la eficiencia de trabajo.
- Reduce el patinaje de los neumáticos para extender la vida útil de los mismos.

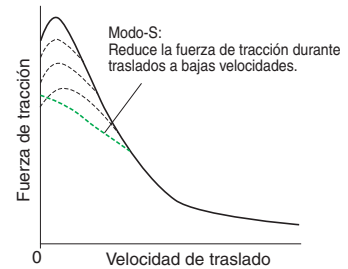


Modo-S

Colocando el interruptor en el modo-S permite a la maquina obtener la fuerza de traslado optima para operaciones en terrenos de superficie resbalosa, como remoción de nieve en superficies nevadas, que dan como resultado menor patinaje y facilitan la operación.

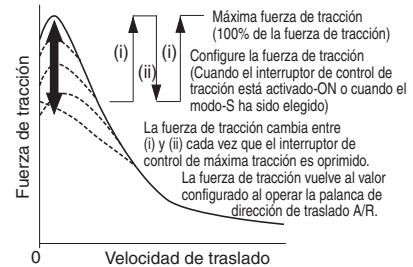
Patinaje inesperado en superficie de terrenos resbalosas es eliminado al controlar la velocidad del motor y motor HST al trasladarse a baja velocidad.

(Modo-S es efectivo solo al trasladarse hacia delante.)



Interruptor de Tracción Máxima

El interruptor de máxima tracción esta localizado en la palanca de control del equipo de trabajo. Cuando el interruptor de control de tracción esta en la posición de activado "ON" o se selecciona el Modo-S, presionando este interruptor cancela la selección de control de tracción temporalmente e incrementando el esfuerzo tractivo a un valor del 100%. Luego presionando el interruptor de tracción máxima una vez más o operando la palanca de A/R hace que el esfuerzo de tracción regrese a su valor pre-fijado automáticamente. Este interruptor es útil para operaciones como trabajo de apilamiento de material donde una gran fuerza de tracción es requerida temporalmente.



Control HST Sensible en Base a Pedal Acelerador

El control HST de ajuste fino de acuerdo al ángulo del pedal acelerador reduce los golpes y permite un traslado más suave y una operación con mayor ahorro de energía.



Máxima Holgura para Descarga y Alcance

Los largos brazos de elevación proporcionan altas holguras para descarga y el máximo alcance para descargar. El operador puede nivelar las cargas en la cama del camión de volquete fácil y eficientemente.

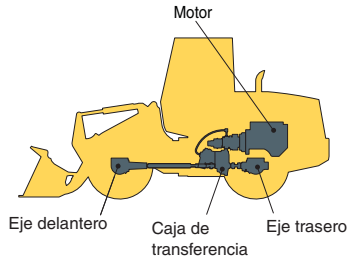
Altura libre de descarga: 2850 mm 9'4"

Alcance para descarga: 1035 mm 3'5"
(2.8 m³ 3.7 yd³ cucharón con B.O.C.)

CONFIABILIDAD INCREMENTADA

Componentes Komatsu

Komatsu fabrica el motor, caja de transferencia, y componentes hidráulicos en este cargador sobre ruedas. Los cargadores Komatsu se fabrican mediante un sistema de producción integrada bajo un estricto sistema de control de calidad.

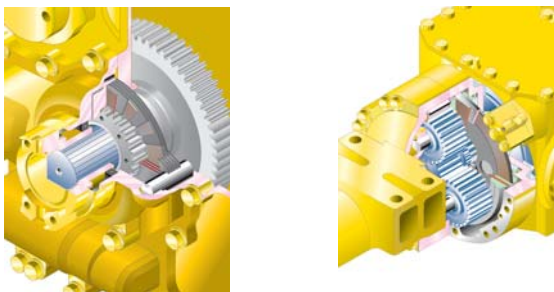


Frenos de discos múltiples bañados en aceite y sistema de frenos totalmente hidráulico

resultan en menores costos de mantenimiento y mayor confiabilidad. Los frenos de discos bañados en aceite son herméticos. Están protegidos contra la contaminación, para reducir el desgaste y el consecuente mantenimiento. Los frenos no requieren ajuste por desgaste lo cual representa menor mantenimiento. El freno de estacionamiento es libre de ajustes, posee múltiples discos bañados en aceite para mayor confiabilidad y durabilidad.

Confiabilidad adicional ha sido integrada en el diseño del sistema de frenos utilizando dos circuitos hidráulicos independientes, esto proporciona un respaldo hidráulico si fallara uno de los circuitos.

El sistema de frenos totalmente hidráulicos implica la ausencia de sistemas neumáticos que habría que purgar, y no condensación de agua en el sistema que provocaría contaminación, corrosión, y congelación.



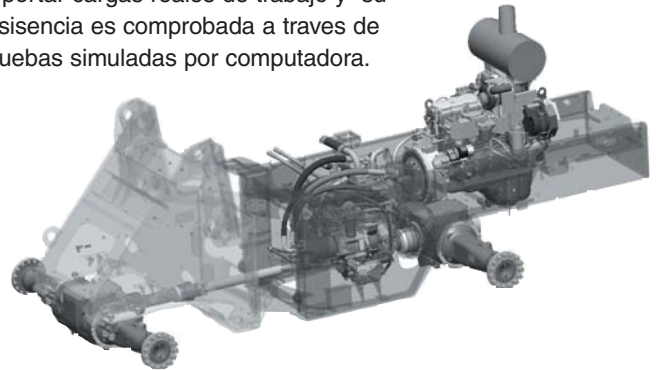
Sistema de Prevención de Exceso de Velocidad

Cuando la máquina desciende una pendiente de seis grados ó menos, la velocidad máxima de traslado es restringida automáticamente a aproximadamente **38 km/h 23 MPH**, para protección de seguridad contra daños a los componentes del tren de potencia y frenos; esto se logra monitoreando la velocidad de traslado y controlando la cantidad de descarga de la bomba y el motor HST. Cuando la máquina desciende una pendiente empinada y la velocidad de traslado alcanza los **36 km/h 22 MPH**, la luz de precaución se ilumina para informar al operador que reduzca la velocidad de traslado.

Nota: Cuando la máquina desciende una pendiente empinada, la utilización del freno de servicio es necesaria para limitar la velocidad de traslado.

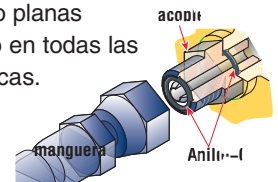
Bastidor y Articulación del Cargador de Alta Rigidez

Los bastidores delanteros y traseros en conjunto con el equipo de trabajo disponen de mayor rigidez torsional que proporcionan una mayor resistencia a los esfuerzos. La estructura y la articulación del cargador están diseñadas para soportar cargas reales de trabajo y su resistencia es comprobada a través de pruebas simuladas por computadora.



Sellos de Anillo-O en Caras de Contacto Planas

Sellos de anillo-O en caras de contacto planas son utilizados para asegurar el sellado en todas las conexiones de las mangueras hidráulicas.



Pintura Base con Electrodeposición Catódica/ Pintura Final de Recubrimiento con Polvo

La pintura base es aplicada con electrodeposición catódica y la pintura final es aplicada con recubrimiento de polvo en las piezas de metal exteriores. Algunas piezas exteriores son hechas de plástico para proporcionar una larga vida y alta resistencia de impacto.

Conectores DT sellados

Los conectores de los arneses principales y del controlador están equipados con conectores DT sellados que proporcionan alta confiabilidad, y resistencia al agua, y al polvo.



FÁCIL MANTENIMIENTO



La foto puede incluir equipos opcionales.

EMMS (Sistema Monitor de Administración del Equipo)

El tablero está montado al frente del operador y está inclinado para facilitar la visión, permitiendo al operador revisar fácilmente los instrumentos y luces de advertencia.



Un diseño especial del volante de dirección de solo dos apoyos, le permite al operador ver fácilmente el tablero de instrumentos.

Control de mantenimiento y Funciones de Localización de Fallas

- **Función de exposición del código de acción:** Si la cargadora tiene cualquier problema, el monitor expone detalles de acción en el exhibidor de caracteres localizado en la parte central inferior del monitor.
- **Función de monitor:** El controlador monitorea la presión de aceite del motor, la temperatura del refrigerante, la obstrucción del filtro de aire, etc. Si el controlador encuentra anomalías, todas ellas aparecen expuestas en el exhibidor de caracteres.
- **Función de aviso del tiempo de sustitución:** El monitor informa acerca del tiempo de sustitución de los aceites y filtros cuando se cumple el intervalo de sustitución.
- **Función de memoria de datos sobre problemas:** El monitor almacena anomalías para efectividad en la localización de fallas.

Las puertas del tipo “ala de gaviota” del motor laterales abren ampliamente.

El operador puede abrir y cerrar cada puerta lateral del motor del tipo “ala de gaviota” fácilmente con la ayuda de un resorte de gas para realizar las comprobaciones de servicio diarias desde el suelo.



Facilidad para limpiar el radiador

Si la máquina está trabajando en condiciones adversas, el operador puede invertir la rotación del ventilador hidráulico de enfriamiento desde el interior de la cabina oprimiendo un interruptor que se encuentra en el panel de control.

Ventilador automáticamente reversible

El ventilador del motor es propulsado hidráulicamente. Puede operar automáticamente con rotación inversa cuando el interruptor se encuentre en la posición automática. El ventilador gira a la inversa durante 2 minutos cada 2 horas intermitentemente. (Configuración por defecto)



- B:** Modo Manual de rotación inversa
- A:** Modo de rotación normal
- C:** Modo automático de rotación inversa

AMBIENTE DEL OPERADOR

Fácil Operación

Palanca de Avance y Retroceso Controlada Electrónicamente

El operador puede cambiar de avance a retroceso con el toque de un dedo sin tener que remover la mano del volante de dirección, gracias a la utilización de tarjetas electrónicas.



Columna de la Dirección Inclinable

El operador puede inclinar la columna de dirección para obtener una posición de trabajo cómoda.



Palanca única para control del equipo de trabajo fácil de operar

Una nueva palanca única con PPC (Control Proporcional Piloto) permite al operador operar fácilmente el equipo de trabajo, para reducir la fatiga e incrementar la facilidad de control. El descansa-brazos ajustable ofrece al operador una variedad de posiciones cómodas de operación.



Panel de control del lado derecho

El operador puede seleccionar el rango de velocidad, velocidad máxima de traslado en 1ra, y configurar la fuerza de tracción.



1:Interruptor selector del rango de velocidad 2:Interruptor de control de cambios variable 3:Interruptor de control de tracción 4:Interruptor de Tracción Máxima 5:Interruptor para la inversión de rotación del ventilador



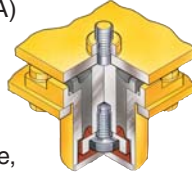
Operación Comoda

Diseño de Bajo Ruido

Nivel de ruido a los oídos del operador: 70 dB(A)

Nivel de ruido dinámico (exterior): 107 dB (A)

La amplia cabina esta montada sobre montajes viscosos únicos de Komatsu con sistemas ROPS/FOPS. El motor de bajo ruido, el ventilador propulsado hidráulicamente, y las bombas hidráulicas están montados sobre almohadillas de caucho, y el sellado de la cabina se ha mejorado para brindar un ambiente de trabajo silencioso, de baja vibración, presurizado para prevenir entrada de polvo, y cómodo.



Cabina Amplia sin columnas

Una amplia ventana de vidrio plano sin pilares brinda una visibilidad frontal excelente. El limpiaparabrisas cubre una gran área para ofrecer buena visibilidad aún en días lluviosos. Nuestra

amplia cabina proporciona gran espacio para el operador. El acondicionador de aire montado en la parte frontal de la máquina incrementa la distancia de ajuste y desplazamiento e inclinación del asiento.

Puertas de Cabina de Apertura Total con Bisagra Posterior

La entrada y salida dentro de la nueva cabina Komatsu comienza con escalones de tipo inclinado en la escalera y pasamanos de diámetro grande para mayor seguridad y comodidad. Las amplias puertas de la cabina tienen bisagras posteriores para poder abrirse totalmente permitiendo fácil entrada/salida sin obstruir la visibilidad cuando se opera la máquina con las puertas abiertas y aseguradas.



La foto puede incluir equipos opcionales.



ESPECIFICACIONES



MOTOR

ModeloKomatsu SAA6D107E-1
 TipoEnfriado por agua, 4 ciclos
 AspiraciónTurboalimentado. posenfriado
 Número de cilindros6
 Diámetro x carrera107 mm x 124 mm 4.21" x 4.88"
 Desplazamiento de pistón6.69 ltr 408 in³
 GobernadorA todas las velocidades, electrónico
 Potencia neta
 SAE J1995Potencia Bruta **127.3 kW** 171 HP
 ISO 9249/SAE J1349*Potencia Neta **125 kW** 167 HP
 Rpm nominales2000 rpm
 Método de propulsión del ventilador para el
 enfriamiento del radiadorHidráulico
 Sistema de combustibleInyección directa
 Sistema de lubricación:
 MétodoBomba de engranajes, lubricación forzada
 FiltroFlujo total
 Filtro de aireTipo seco de 2 elementos con
 evacuador de polvo, más indicador de polvo
 *Potencia Neta a velocidad máxima de ventilador de enfriamiento del
 radiador es 117 kW 156 HP.



TRANSMISIÓN

Transmisión:
 TipoHidrostatico, 1 bomba, 2 motores con
 selector de rango de marcha
 La velocidad de traslado: **km/h mph**
 Medido con neumáticos 20.5-25

	1 ^a	2 ^a	3 ^a	4 ^a
Avance	4.0 - 13.0	13.0	18.7	38.0
y Retroceso	2.5 - 8.1	8.1	11.6	23.6



EJES Y MANDOS FINALES

Sistema de propulsiónTracción en las cuatro ruedas
 DelanteraFijo, semi flotante
 TraseroSoporte de pasador central, semi flotante
 24° oscilación total
 Engranaje de reducciónEngranaje cónico hipoidal
 Engranaje diferencialTorsión proporcional
 Engranaje de reducción finalEngranaje planetario, reducción sencilla



FRENOS

Frenos de servicioAccionado hidráulicamente,
 frenos de discos bañados en aceite actúan en las cuatro ruedas
 Freno de estacionamientoDe discos múltiples bañados en aceite,
 montado en el eje de salida de la transferencia
 Freno de emergenciaSe usa generalmente el freno de
 estacionamiento



SISTEMA DE DIRECCIÓN

TipoDirección de potencia totalmente hidráulica
 Ángulo de dirección38.5° en cada dirección (40° parada final)
 Radio mínimo de giro al
 centro del neumático exterior5380 mm 17'8"



SISTEMA HIDRÁULICO

Sistema de dirección:
 Bomba hidráulicaBomba de tipo engranaje
 Capacidad172 ltr/min 45.4 U.S. gal/min a rpm nominales
 Regulación de válvulas de alivio20.6 MPa 210 kgf/cm² 2,990 psi
 Cilindros hidráulicos:
 TipoTipo de pistón de doble acción
 Número de cilindros2
 Diámetro x carrera70 mm x 453 mm 2.8" x 17.8"
 Control del equipo:
 Bomba hidráulicaBomba de tipo engranaje
 Capacidad61 ltr/min 16.1 U.S. gal/min
 Regulación de válvulas de alivio20.6 MPa 210 kgf/cm² 3,000 psi
 Cilindros hidráulicos:
 TipoTipo de pistón de doble acción
 Número de cilindros —diámetro x carrera:
 Cilindro del aguilón2- 140 mm x 740 mm 5.5" x 29.1"
 Cilindro del cucharón1- 160 mm x 532 mm 6.3" x 20.9"
 Válvula de controlTipo de 2 carretes
 Posiciones de control:
 AguilónElevar, sostener, bajar, y flotar
 CucharónRetraer, sostener, y descargar
 Tiempo del ciclo hidráulico (carga nominal en el cucharón)
 Elevar6.1 seg
 Descarga1.2 seg
 Bajar (Sin carga)3.3 seg

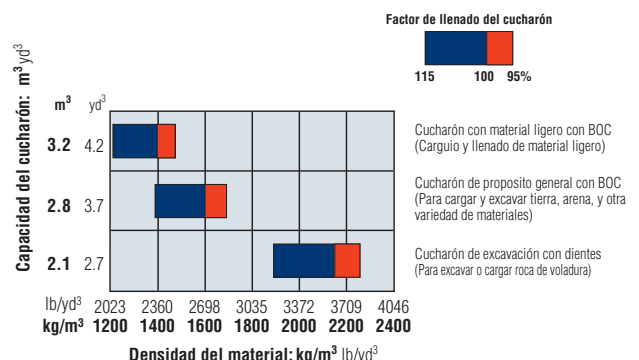


CAPACIDADES DE RELLENO DE SERVICIO

Sistema de enfriamiento25 ltr 6.6 U.S. gal
 Tanque de combustible245 ltr 64.7 U.S. gal
 Motor23 ltr 6.1 U.S. gal
 Sistema hidráulico89 ltr 23.5 U.S. gal
 Eje (cada uno, delantero y trasero)24 ltr 6.3 U.S. gal
 Convertidor de torsión y la transmisión6.5 ltr 1.7 U.S. gal

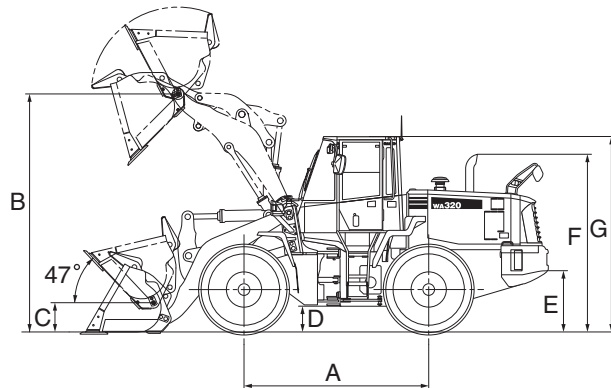


GUÍA PARA SELECCIÓN DEL CUCHARÓN





DIMENSIONES



	Trocha	2050 mm	6'9"
	Ancho sobre neumáticos	2590 mm	8'6"
A	Distancia entre ejes	3030 mm	9'11"
B	Altura máx. del pasador de la articulación	3905 mm	12'10"
C	Altura del pasador de la articulación, posición de transporte	480 mm	1'7"
D	Altura libre sobre el suelo	425 mm	1'5"
E	Altura del enganche	1095 mm	3'7"
F	Altura total, extremo del escape	2915 mm	9'7"
G	Altura total, cabina ROPS	3200 mm	10'6"

Medido con neumáticos 20.5-25-12PR (L3), cabina ROPS/FOPS

	Cucharón de Propósito General		Cucharón para Excavación		Cucharón para Material Ligero	
	Borde de Corte Atornillable	Dientes	Borde de Corte Atornillable	Dientes	Borde de Corte Atornillable	Dientes
Capacidad del cucharón: colmado	2.8 m ³ 3.7 yd ³	2.6 m ³ 3.4 yd ³	2.3 m ³ 3.0 yd ³	2.1 m ³ 2.7 yd ³	3.2 m ³ 4.2 yd ³	3.0 m ³ 3.9 yd ³
Al ras	2.4 m ³ 3.1 yd ³	2.2 m ³ 2.9 yd ³	2.0 m ³ 2.6 yd ³	1.8 m ³ 2.4 yd ³	2.8 m ³ 3.7 yd ³	2.6 m ³ 3.4 yd ³
Ancho del cucharón	2740 mm 9'0"	2760 mm 9'1"	2740 mm 9'0"	2760 mm 9'1"	2.685 mm 8'10"	2705 mm 8'10"
Peso del cucharón	1230 kg 2,712 lb	1125 kg 2,480 lb	1195 kg 2,634 lb	1090 kg 2,403 lb	1.410 kg 3,110 lb	1305 kg 2,877 lb
Holgura de vaciado, altura máx. y con ángulo de de descarga 45°*	2850 mm 9'4"	2740 mm 9'0"	2955 mm 9'8"	2845 mm 9'4"	2.715 mm 8'11"	2605 mm 8'7"
Alcance a la altura máxima y con ángulo de descarga de 45°*	1035 mm 3'5"	1125 mm 3'8"	930 mm 3'1"	1020 mm 3'4"	1.170 mm 3'10"	1260 mm 4'2"
Alcance a 2130 mm (7') holgura y con ángulo de descarga 45°*	1580 mm 5'2"	1615 mm 5'4"	1530 mm 5'0"	1565 mm 5'2"	1.640 mm 5'5"	1665 mm 5'6"
Alcance con brazo horizontal y cucharón a nivel*	2525 mm 8'3"	2670 mm 9'1"	2380 mm 7'10"	2525 mm 8'3"	2720 mm 8'11"	2865 mm 9'5"
Altura de operación (totalmente elevado)	5325 mm 17'6"	5325 mm 17'6"	5135 mm 16'10"	5165 mm 16'11"	5405 mm 17'9"	5500 mm 18'1"
Longitud total	7515 mm 24'8"	7660 mm 25'2"	7370 mm 24'2"	7515 mm 24'8"	7705 mm 25'3"	7850 mm 25'9"
Círculo de giro del cargador (cucharón en acarreo, esquina exterior del cucharón)	12520 mm 41'1"	12620 mm 41'5"	12440 mm 40'10"	12540 mm 41'2"	12580 mm 41'3"	12690 mm 41'8"
Profundidad de excavación: 0°	85 mm 3.3"	100 mm 3.9"	85 mm 3.3"	100 mm 3.9"	85 mm 3.3"	100 mm 3.9"
10°	296 mm 1'0"	335 mm 1'1"	275 mm 1'1"	310 mm 1'1"	330 mm 1'1"	370 mm 1'3"
Carga estática de vuelco: recto	11520 kg 25,400 lb	11795 kg 26,005 lb	11735 kg 25,870 lb	11850 kg 26,125 lb	11595 kg 25,565 lb	11700 kg 25,795 lb
40° a pleno giro	10270 kg 22,640 lb	10550 kg 23,260 lb	10490 kg 23,130 lb	10600 kg 23,370 lb	10345 kg 22,810 lb	10450 kg 23,040 lb
Fuerza de rompimiento	129 kN 13180 kgf 29,060 lb	115 kN 11700 kgf 25,795 lb	148 kN 15140 kgf 33,380 lb	130 kN 13210 kgf 29,125 lb	111 kN 11280 kgf 24,870 lb	109 kN 11080 kgf 24,430 lb
Peso de operación	13850 kg 30,535 lb	13745 kg 30,305 lb	13810 kg 30,450 lb	13705 kg 30,215 lb	14025 kg 30,920 lb	13920 kg 30,690 lb

* Al extremo del diente ó B.O.C.

Todas las dimensiones, peso, y valores de rendimiento están basados en los estándares SAE J732c y J742b.

Carga estática de vuelco y peso de operación mostrados incluyen lubricantes, refrigerante, tanques de combustible lleno, cabina ROPS, y operador. La estabilidad de la máquina y el peso de operación son afectados por el contrapeso, tamaño de los neumáticos y otros aditamentos.

Aplice los siguientes cambios de peso al peso de operación y a la carga estática de vuelco.



CAMBIOS DE PESO

	Peso de Operación		Cambio en la Carga de Vuelco				Ancho Sobre Neumáticos		Holgura Sobre el Suelo		Cambio en Dimensiones Verticales		Cambio en Alcance	
			Recto	A pleno giro										
20.5-25-12PR (L2)	-210 kg	-463 lb	-165 kg	-364 lb	-165 kg	-364 lb	2590 mm	8'6"	425 mm	1'5"	0 mm	0"	0 mm	0"
Toldo ROPS instalado (en lugar de cabina)	-150 kg	-331 lb	-150 kg	-331 lb	-140 kg	-309 lb								
Contrapeso adicional	520 kg	1146 kg	1015 kg	2238 kg	870 kg	1,918 lb								



EQUIPO ESTÁNDAR

- Válvula de 2 carretes para control del aguilón y el cucharón
- Acondicionador de aire
- Alternador, 60 A
- Desenganche del aguilón automático
- Transmisión automática con sistema de selector de modo
- Alarma de retroceso
- Luz de retroceso
- Baterías, 112 Ah/2 x 12 V
- Posicionador del cucharón
- Contrapeso
- Señal de dirección
- Motor Komatsu diesel SAA6D107E-1
- Sistema eléctrico para detener el motor
- Pre-filtro de combustible con separador de agua
- Ventilador de mando hidráulico con rotación inversa
- Cilindros de levante y cilindro del cucharón
- Varillaje del equipo de carga con brazo de levante estándar
- Panel monitor principal con EMMS (Sistema Monitor de Manejo del Equipo)
- PPC de control por contacto, palanca sencilla
- Mascara del radiador, tipo celosía
- Desempañador trasero (eléctrico)
- Espejo retrovisor
- Lavador y limpiaparabrisas de la ventanilla trasera
- Cabina ROPS/FOPS
- Asiento reclinable del tipo de suspensión
- Cinturón de seguridad
- Frenos de servicio, tipo disco bañados en aceite
- Motor de arranque, 5.5 kW/24 V
- Volante de dirección, inclinable
- Visor protector contra el sol
- Neumáticos (20.5-25-12PR, L2 sin cámara) y aros de ruedas
- Transmisión, 4 avance y 4 retroceso



EQUIPO OPCIONAL

- Válvula de 3 carretes
- Contrapeso adicional
- Radio AM/FM
- Radio/casetera estereofónica AM/FM
- Cucharón, excavación 2.3m³
- Cucharón, material ligero 3.2m³
- Cucharón, acopio 2.8m³
- Dientes del cucharón atornillables
- Dientes del cucharón (tipo puntiagudo)
- Caja fría y caliente
- Borde de corte, (tipo atornillable)
- Lujoso asiento con suspensión
- ECSS (Sistema de Suspensión de Control Electrónico)
- Dirección de emergencia (SAE)
- Pre-depurador del motor con extensión
- Extintor de incendios
- Alfombra de piso
- Guardafangos
- Aguilón para gran elevación
- Diferencial de deslizamiento limitado (D y T)
- Almeja para troncos
- Protector del tren de fuerza
- Guardabarros trasero
- Toldo ROPS
- Conjunto de herramientas
- Kit de protección contra vandalismo

KOMATSU®

Komatsu Latin-America Corp.
9725 NW 117th Avenue, Suite 400
Miami, FL 33178