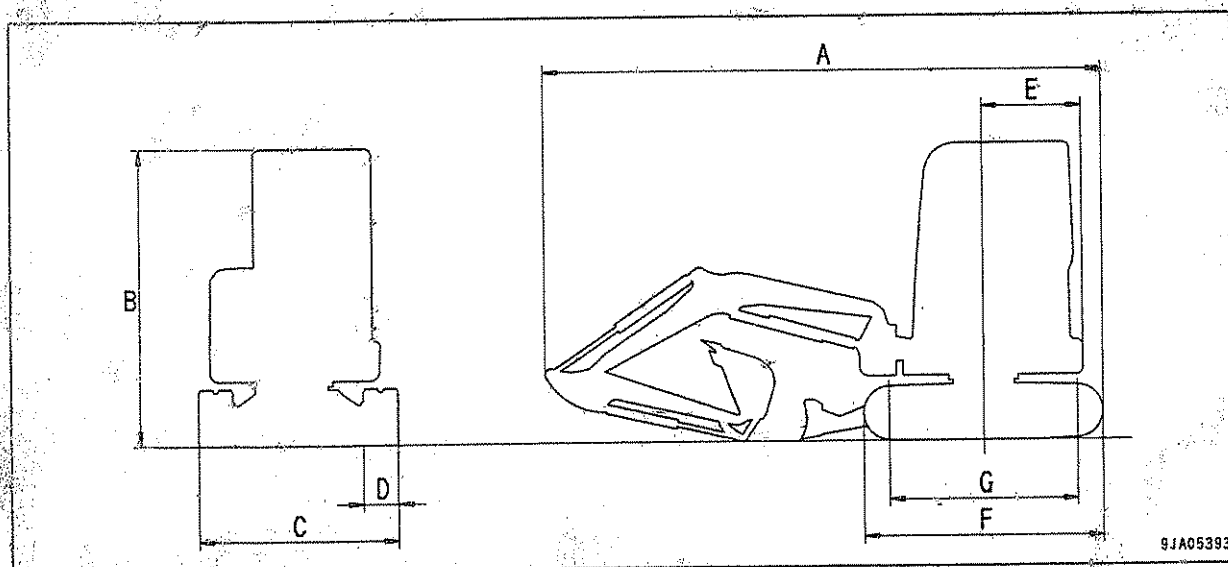


# ESPECIFICACIONES

Item	Unidad	PC35MR-2
Peso de operación	kg (lb)	3,930(8,666)
Capacidad del cucharón	m <sup>3</sup> (yd <sup>3</sup> )	0.11 (0.14)
Nombre del motor	-	Motor diésel Komatsu S3D84E-5PBA
Caballos de fuerza del motor	KW (HP) / rpm.	23.9 (32.5)/2,400
A Longitud total	mm (pie/plg.)	4,850 (15' 11")
B Altura total	mm (pie/plg.)	2,530 (8' 4")
C Ancho total	mm (pie/plg.)	1,740 (5' 9")
D Ancho de la trocha	mm (pie/plg.)	300 (11.8")
E Radio de la estructura superior	mm (pie/plg.)	950 (3' 1")
F Largo de la oruga	mm (pie/plg.)	2,105 (6' 11")
G Distancia del centro del tambor	mm (pie/plg.)	1,650 (5' 5")
Altura libre sobre el suelo	mm (pie/plg.)	290 (11.4")
Velocidad de traslado (Alta/Baja)	km/h (mph)	2.8 /4.6 (1.7/2.9)
Velocidad de giro	rpm	9.0



La especificación para gran altitud está disponible solo para el modelo PC35MR

## LOCALIZACIÓN

### Fusible

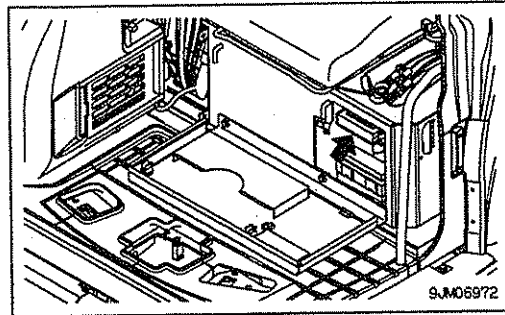
#### AVISO

Antes de cambiar un fusible, asegúrese de apagar el interruptor de arranque.

Los fusibles evitan que se incendien el equipo eléctrico y los cables.

Si el fusible se ve afectado por la corrosión, o aparece un polvillo blanco, o el fusible se afloja en su caja, cambie el fusible.

Cuando reemplace el fusible, vea "Capacidades de los fusibles y nombres de los circuitos (3-42)" y reemplace el fusible por uno nuevo de la misma capacidad.

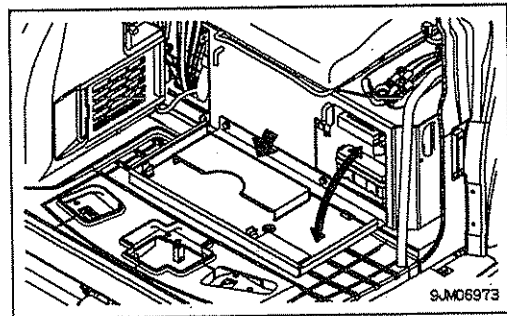


### Almacenamiento del Manual de Operación

#### AVISO

Mantenga siempre activada la cerradura de la cubierta, excepto cuando tenga que abrirla por alguna razón.

Se encuentra localizado debajo del asiento del pasajero. Hay una caja en el respaldo del asiento del operador para guardar el Manual de Operación y Mantenimiento. Mantenga en la caja el Manual de Operación y Mantenimiento de tal manera que se pueda consultar en cualquier momento.

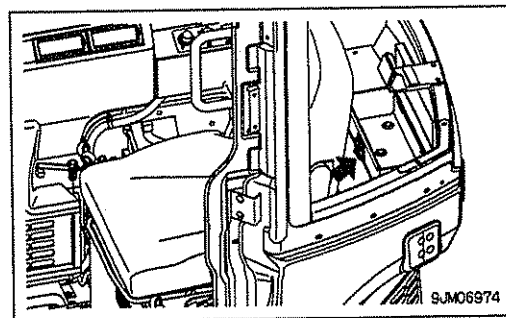


### Caja de Herramientas

#### AVISO

Mantenga siempre activada la cerradura de la cubierta, excepto cuando tenga que abrirla por alguna razón.

Este está en la parte trasera del asiento del operador. Guarde las herramientas en esta caja.

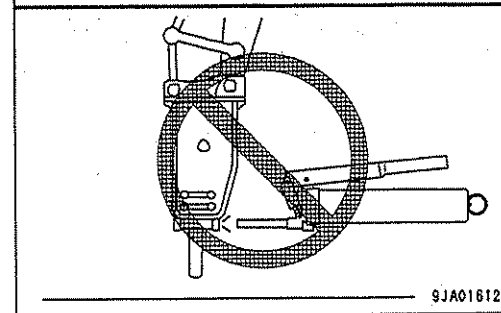
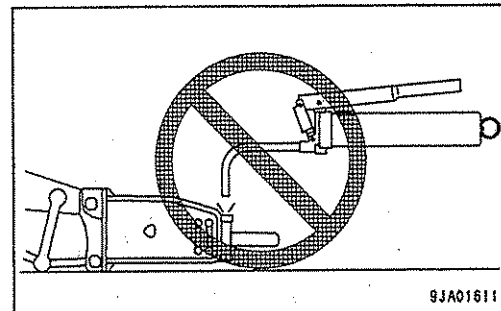
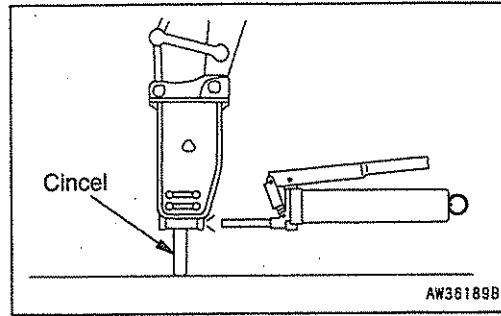


**Engrase**

Aplique la grasa en la posición correcta

**AVISO**

Si el martinete se engrasa en una posición incorrecta, se llena con más grasa de la necesaria. Como consecuencia, entrará tierra y arena en el circuito hidráulico, lo que podría dañar los dispositivos hidráulicos mientras se utiliza el rompedor. Por lo tanto, esté seguro de engrasar el rompedor sosteniéndolo en la postura adecuada.

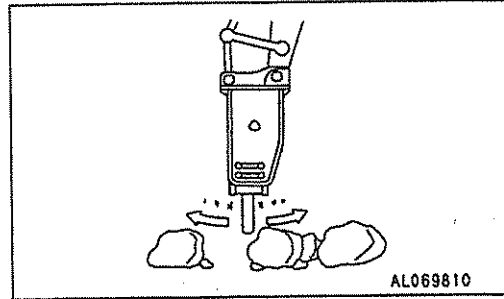


**Trabajos Prohibidos**

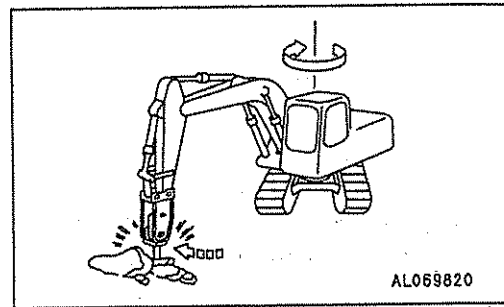
Para asegurar una larga vida a la máquina y una utilización de la misma sin riesgos, evite los siguientes comportamientos.

- No maneje todos los cilindros hasta el límite de su carrera. Deje unos 5 cm (2 plg.) de margen.

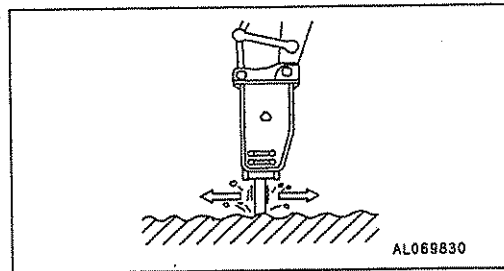
Usando el soporte junto de trozos de roca.



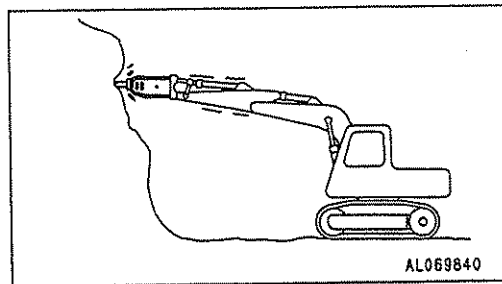
Trabajos utilizando la fuerza de giro.



Moviendo el cincel al mismo tiempo que se realizan operaciones de impacto.



Sosteniendo el espolón horizontalmente o hacia arriba al realizar operaciones de impacto.



## OPERACIONES RECOMENDADAS CON ADITAMENTOS

Más adelante se describen las instrucciones que deben seguirse sin fallar una al realizar trabajos empleando la excavadora hidráulica equipada con un aditamento.

### AVISO

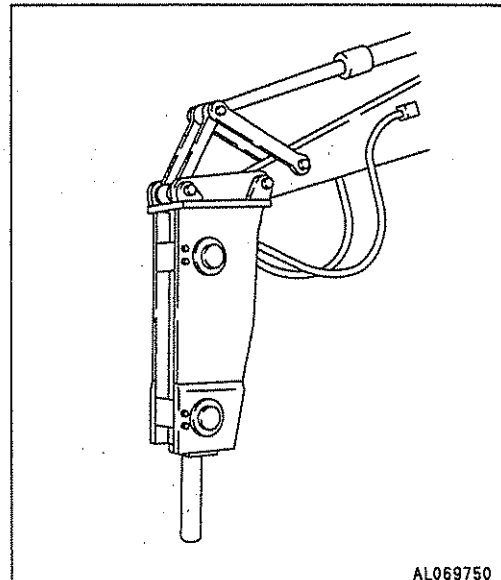
Seleccione el óptimo modelo de aditamento para una excavadora hidráulica en la cual habrá de instalarse. Dependiendo de los modelos de máquina excavadora hidráulica, hay variaciones en el tipo de aditamento o el modelo de aditamentos específicos que puedan instalarse en dichas máquinas. En consecuencia, recomendamos que consulte a su distribuidor Komatsu para efectuar la selección de los aditamentos óptimos.

## ROMPEDOR HIDRÁULICO

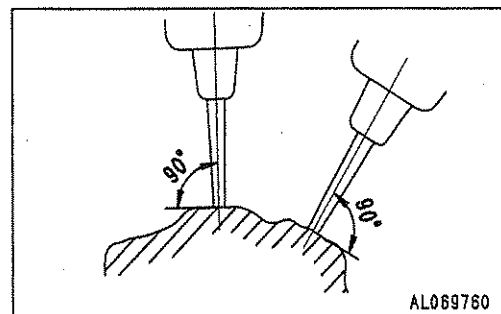
### Aplicaciones Principales

- Triturado de rocas.
- Trabajos de demolición
- Construcción de carreteras.

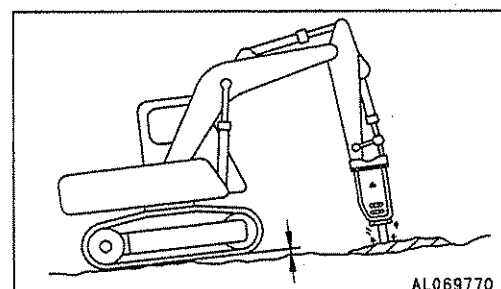
Este aditamento se puede utilizar en una amplia gama de trabajos, entre los que se incluyen la demolición de edificios, el rompimiento de superficies de carretera, el trabajo en túneles, el rompimiento de escorias, la trituración de rocas y las operaciones de demolición en canteras.



Mantenga el cincel perpendicularmente contra la superficie de impacto cuando realice operaciones con el rompedor.



Cuando aplique la fuerza de impacto, presione el cincel contra la superficie de impacto y trabaje de tal forma que el chasis se levante unos 5 cm (2 plg.) del suelo. No deje que la máquina se levante del suelo más de esto.



**LISTA DE PIEZAS DE DESGASTE**

Pieza No.	Nombre de la Pieza	Ctd
20S-910-3131	Borde de corte	1
(02090-10840)	(Perno)	(7)
(02290-10813)	(Tuerca)	(7)
20U-910-1980	Punta de ataque	2
(02090-10840)	(Perno)	(6)
(02090-10813)	(Tuerca)	(6)

**ESPECIFICACIONES**

Hoja (ancho x altura)		1770 mm x 380 mm (69.7 in x 15.0 pulg)
Cantidad de ELEVACIÓN	Las zapatas de caucho	390 mm (15.4 pulg.)
	Zapatas de acero	382 mm (15.1 pulg.)
Cantidad de DESCENSO	Las zapatas de caucho	405 mm (16.0 pulg.)
	Zapatas de acero	413 mm (16.3 pulg.)
Cantidad de inclinación		Izquierdo, derecho, 20° cada uno

# HOJA CON INCLINACIÓN ASISTIDA

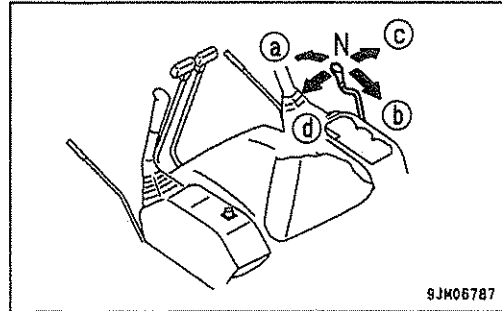
(PC35MR)

Con esta hoja, las operaciones de inclinación y elevación se pueden hacer con la palanca de control de la hoja.

## PALANCA DE CONTROL DE LA HOJA

### Control de Elevación e Inclinación

Esta palanca se usa para elevar o inclinar la hoja.



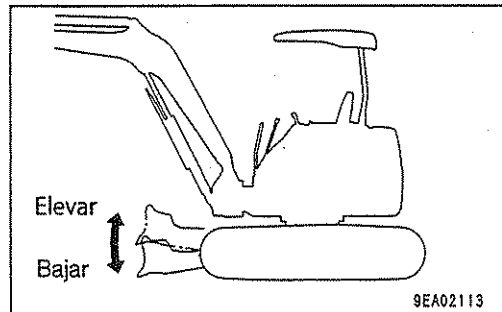
9JK06787

### Control de Elevación

Posición (a): BAJAR

Posición (b): ELEVAR

N (neutral): Se detiene la hoja y se sostiene en esta posición.



9EA02113

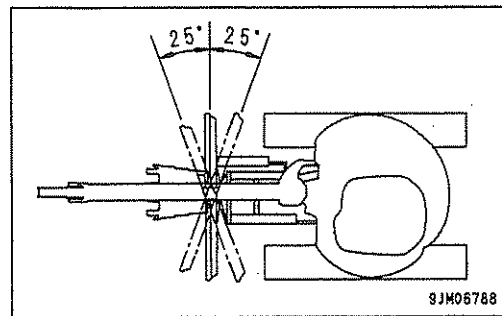
### Control del Ángulo

Posición (c): ÁNGULO DERECHO

Posición (d): ÁNGULO IZQUIERDO

N (neutral): Se detiene la hoja y se sostiene en esta posición.

La cantidad de inclinación es de 25° en ambos lados, izquierdo o derecho.



9JK06788

## CAMBIANDO EL PATRÓN DE CONTROL DE LA MÁQUINA (SI ESTÁ EQUIPADA CON VÁLVULA PARA CAMBIO DE PATRÓN)

### ⚠ ADVERTENCIA

- Cuando cambie el patrón de operación de la máquina, coloque la máquina en posición de estacionamiento, pare el motor, revise que la palanca de traba esté en la posición TRABADO (LOCK) y luego, cambie el patrón de operación.
- Para prevenir lesiones personales provenientes de alguna operación errónea, revise el funcionamiento de la máquina y revise que la exhibición de la tarjeta del patrón de operación coincida con el movimiento de la máquina.  
Si no coincide, reemplace inmediatamente la tarjeta del patrón de operación por la tarjeta que coincida con el patrón de operación.
- Cuando revise el movimiento de la máquina, observe cuidadosamente que el área circundante esté segura y opere lentamente.

### PROCEDIMIENTO PARA EL CAMBIO DEL PATRÓN DE CONTROL

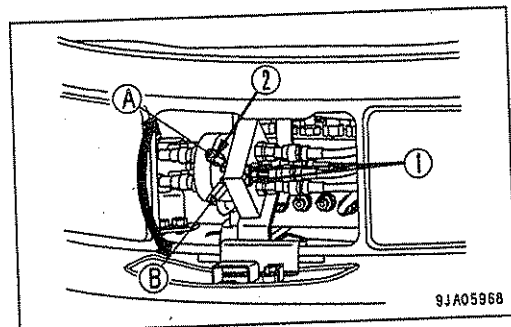
1. Abra la cubierta del lado izquierdo de la parte inferior de la máquina. La válvula selectora del patrón está adentro.
2. Cuando cambie de patrón, siga las etapas explicadas abajo.
  - 1) Afloje el tornillo con cabeza hexagonal hueca (1).
  - 2) El patrón de operación cambia cuando la palanca (2) es movida hacia arriba o hacia abajo.

Posición (A): Patrón ISO

Posición (B): Posición del retroexcavador

- 3) Después de cambiar, apriete el tornillo con cabeza hexagonal hueca (1).

3. Cambio a una tarjeta de patrón de operación (insertada en el retenedor) que coincida con el patrón de operación seleccionado.
4. Arranque el motor, coloque la palanca de traba en la posición LIBRE (FREE), opere lentamente las palancas del equipo de trabajo, y revise que el patrón haya cambiado.





## OPERACIONES DE ADITAMENTOS

### **⚠ ADVERTENCIA**

Si usted deja su pie descansando sobre el pedal durante las operaciones y por error oprime el pedal, hay peligro que el accesorio se mueva súbitamente y cause serias lesiones personales. Asegure siempre el pedal con la cubierta de cierre del accesorio, excepto cuando esté operando el pedal.

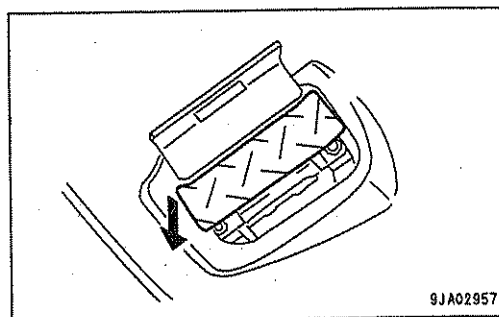
La operación del aditamento es el siguiente.

#### Al Utilizar el Rompedor

Oprima el fondo del pedal para operar el rompedor.

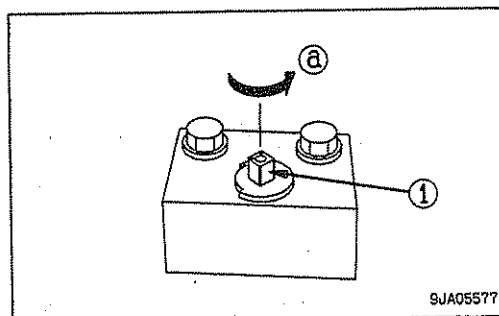
#### OBSERVACION

Si es necesario ajustar el flujo de aceite, póngase en contacto con su distribuidor Komatsu para solicitar que efectúe el ajuste necesario.



#### Precauciones al Utilizar

- Revise que la válvula selectora (1) esté en la posición (a) 1 VÍA (1 WAY) (rompedor)
- Cuando use el rompedor, hale totalmente la palanca de control de combustible, luego devuélvala ligeramente y manténgala en esta posición durante las operaciones. (La posición para el 80% de la salida del motor)  
Si el rompedor se opera con el motor totalmente acelerado, se conducirá hacia una falla.
- Cuando se usa el rompedor, el aceite hidráulico se deteriora más rápidamente, por lo tanto, reemplace el elemento de filtro en intervalos más cortos.  
(Para más detalles, véase "INTERVALO DE MANTENIMIENTO DEL ROMPEDOR HIDRÁULICO (4-15)".)
- Para más detalles sobre otras precauciones cuando se trabaja con el rompedor, lea y use correctamente el manual de instrucciones suministrado por el fabricante del rompedor.



## CIRCUITO HIDRÁULICO

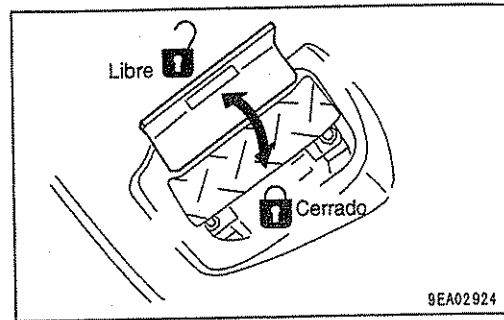
### Conexión del Circuito Hidráulico

#### AVISO

La presión para el equipo hidráulico para los accesorios usados en esta máquina está establecida a 17.2 MPa (175 Kgf/cm<sup>2</sup>), por lo tanto, revise la resistencia a la presión del accesorio instalado.

Al conectar el aditamento, conecte el circuito hidráulico como se indica a continuación.

1. Asegure el pedal de control del accesorio con la cubierta de cierre del accesorio.
2. Remueva la tapa del acople rápido.  
Tenga cuidado para no perder o dañar las partes que son removidas.



3. Conecte la tubería (acople rápido) suministrado por el fabricante del accesorio.

Los siguientes productos son usados para el acople rápido.

Lado izquierdo del brazo (extremo del agujero): STUCCHI (F FIRG12A BSP)

Lado derecho del brazo (extremo del eje): PC27MR STUCCHI (APM13 1/2 BSP)

PC35MR STUCCHI (APM15 3/4 BSP)

El tamaño de los tornillos de montaje del acople rápido para el codo instalado en el bloque, es el siguiente.

Lado izquierdo del brazo (lado del agujero): G1/2

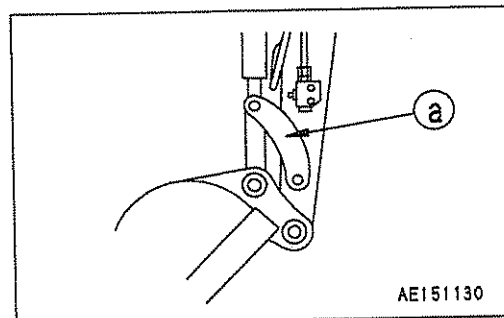
Lado derecho del brazo (lado del eje): PC27MR G1/2  
PC35MR G3/4

#### OBSERVACION

Sí el tamaño del acople rápido no coincide, póngase en contacto con su distribuidor Komatsu.

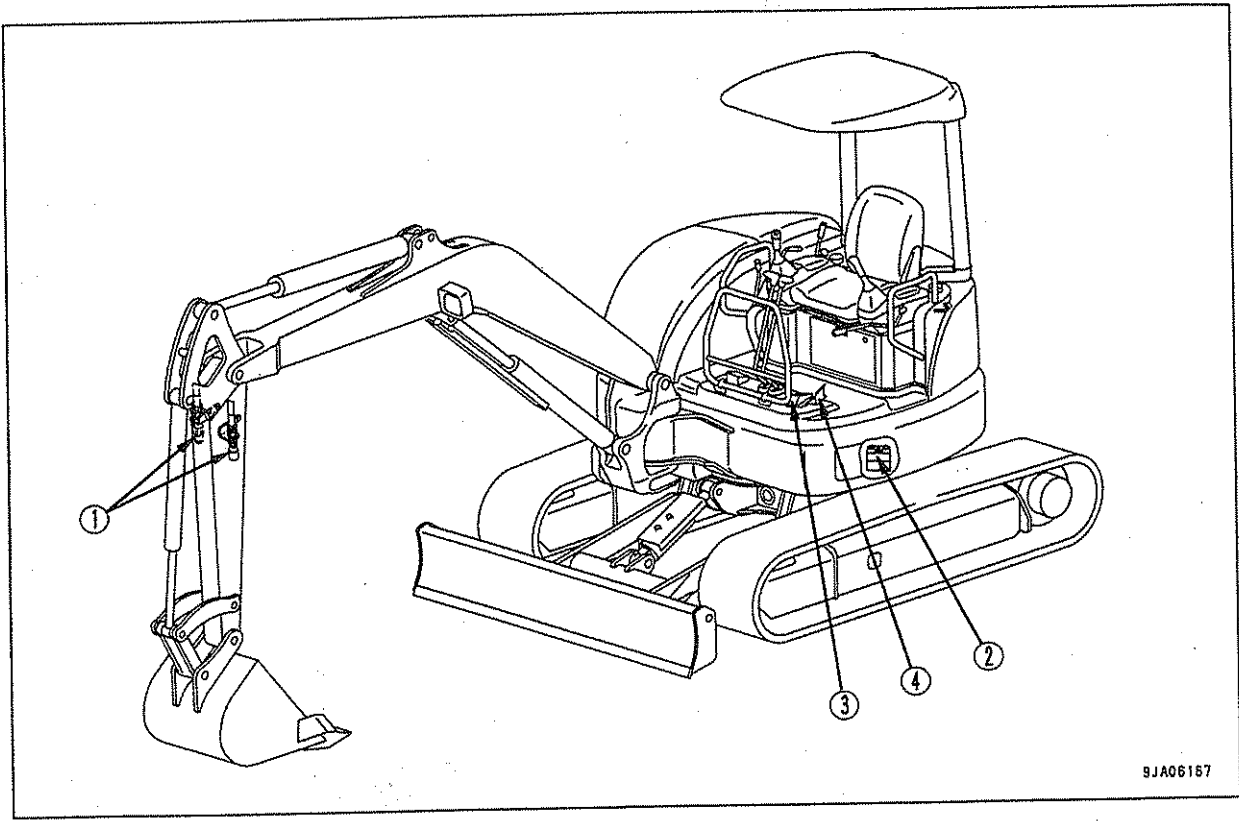
#### AVISO

Cuando conecte la tubería, opere totalmente el cucharón hasta la posición de descarga y tenga cuidado para no interferir con la articulación (a)



# MÁQUINAS PREPARADAS PARA LA INSTALACIÓN DE ADITAMENTOS

## LOCALIZACIÓN



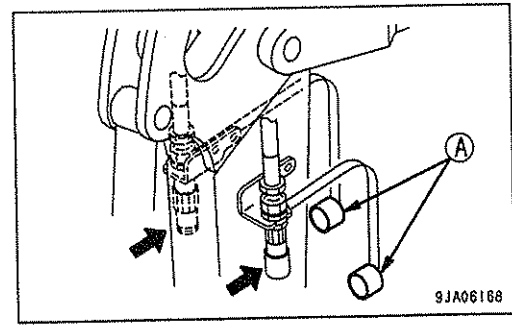
- (1) Adaptador rápido
- (2) Válvula selectora
- (3) Pedal de control de aditamentos
- (4) Cubierta de cierre de accesorios

### Acople rápido

Este acople rápido (1) se usa para conectar la tubería equipada con acople rápido en el extremo del accesorio.

Los siguientes productos son usados para el acople rápido.

- Lado izquierdo del brazo (extremo del agujero):  
STUCCHI (F FIRG12A BSP)
- Lado derecho del brazo (extremo del eje): PC27MR STUCCHI  
(APM13 1/2 BSP)  
PC35MR STUCCHI  
(APM15 3/4 BSP)



Cuando remueva el accesorio, instale este acople (1) a la tapa (A).  
Cuando instale el accesorio, remueva la tapa (A), limpie todo el mugre del acople (1) y luego conecte la tubería.  
Los siguientes productos son usados para la tapa (A) del acople rápido.

- Lado izquierdo del brazo (extremo del agujero): STUCCHI (8151..004)
- Lado derecho del brazo (extremo del eje): PC27MR STUCCHI (8151..007)  
PC35MR STUCCHI (8151..009)

**Limpe el filtro de aire FRESCO del Acondicionador de Aire**

**⚠ ADVERTENCIA**

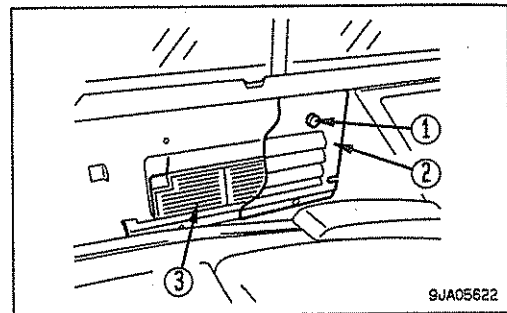
**Si el aire comprimido esparció polvo y desechos por los alrededores, existe el peligro de que se provoquen lesiones. Siempre utilice equipos de protección tales como gafas de seguridad y caretas.**

**AVISO**

**Como guía general, los filtros se deben limpiar cada 500 horas, pero en sitios de trabajo polvorientos, hay que limpiar los filtros con más frecuencia.**

Si se ha utilizado el acondicionador de aire, debe limpiarse el filtro de aire.  
Detenga el acondicionador de aire antes de hacer la limpieza del elemento de filtro.

1. Afloje la perilla (1), luego retire la cubierta de inspección del filtro (2).
2. Remueva el filtro (3).
3. Limpie el filtro (3) con aire comprimido.  
Si hay aceite en el filtro (3) o éste está demasiado sucio, lávelo con un detergente neutro.  
Después de lavar el filtro, séquelo completamente antes de utilizarlo.



**OBSERVACION**

Si la suciedad pegada al filtro no se puede eliminar soplando con aire comprimido o lavando con agua, sustituya el filtro por uno nuevo.

4. Instale en posición la cubierta (2)

**Limpe el Filtro del Aire RECIRCULADO del Acondicionador de Aire**

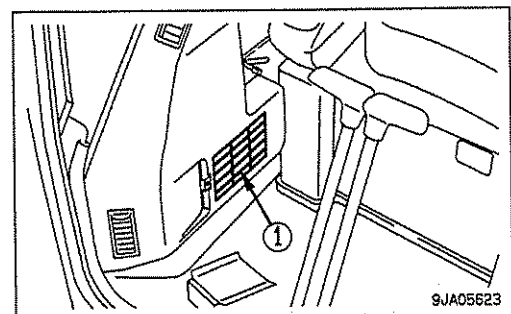
**⚠ ADVERTENCIA**

**Si el aire comprimido esparció polvo y desechos por los alrededores, existe el peligro de que se provoquen lesiones. Siempre utilice equipos de protección tales como gafas de seguridad y caretas.**

**AVISO**

**Como guía general, los filtros se deben limpiar cada 500 horas, pero en sitios de trabajo polvorientos, hay que limpiar los filtros con más frecuencia.**

1. Saque hacia el frente el filtro (1)
2. Limpiar con aire comprimido de la misma forma que el filtro de aire limpio.  
Después de enjuagarlo con agua, séquelo minuciosamente antes de instalarlo nuevamente.  
Después de lavar el filtro, séquelo completamente antes de volver a instalarlo.



**OBSERVACION**

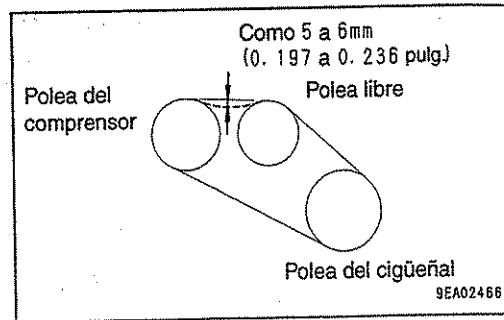
Si la suciedad pegada al filtro no se puede eliminar soplando con aire comprimido o lavando con agua, sustituya el filtro por uno nuevo.

**Mantenimiento CADA 250 HORAS**

**COMPROBAR Y AJUSTAR LA TENSION DE LA CORREA DEL COMPRESOR DEL ACONDICIONADOR DE AIRE**

**Comprobación**

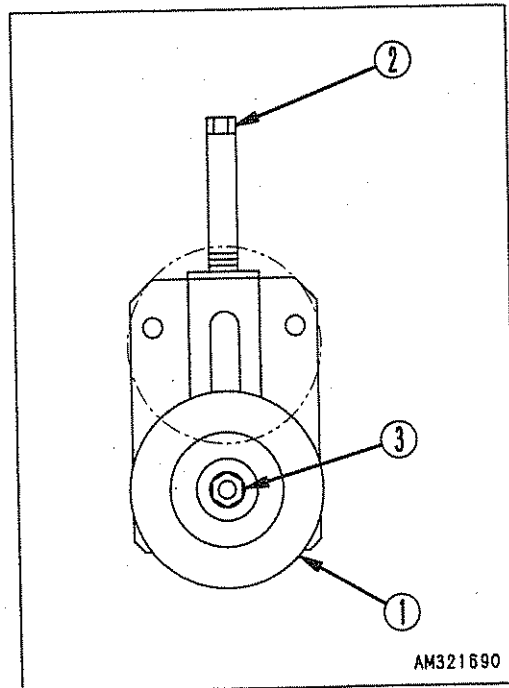
Normalmente la correa debe flexionar unos 5 a 6 mm (0.197 a 0.236 pulg) al ser oprimida con el dedo (con una fuerza aproximada de 58.8 N (6 kgf)) en un punto medio entre la polea tensora y la polea del compresor.



**Ajuste**

Ajuste la tensión de la correa con la tuerca de ajuste (2) de la polea libre (1)

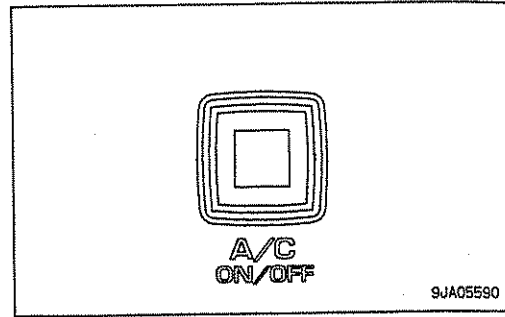
1. Abra la cubierta trasera del motor y afloje la contratuerca (3).
2. Ajuste por medio de la tuerca (2) de tal manera que la flexión de la correa quede entre 10 y 15 mm (0.4 a 0.6 pulg.) (aproximadamente 58.8 N (6 kgf))
3. Apriete las tuercas (3) para sostener la polea libre en la posición.
4. Revise si hay daño en las poleas, desgaste en la ranura en V, o desgaste de la correa en V. Tenga particular cuidado para revisar que el fondo de la correa en V no esté en contacto con el fondo de la ranura en V.
5. Si la correa trapezoidal se ha estirado y no se puede ajustar, o si está cortada o agrietada, sustitúyala.
6. Una vez instalada la correa trapezoidal, reajústela tras una hora de operación.



**Interruptor del Acondicionador de Aire**

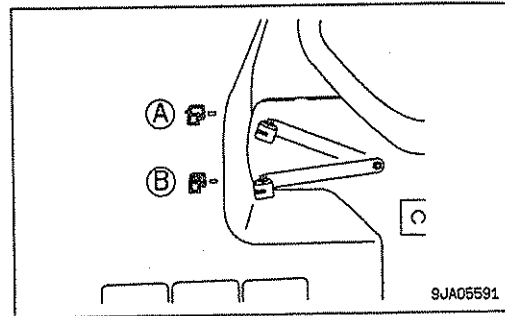
Este interruptor (3) es usado para activar o desactivar ("ON"/"OFF") el interruptor del acondicionador de aire.

Cada vez que se oprime este interruptor, el cambia entre ACTIVADO Y DESACTIVADO (ON y OFF)  
 Cuando el interruptor esta ACTIVADO, se ilumina el indicador luminoso piloto dentro del interruptor.



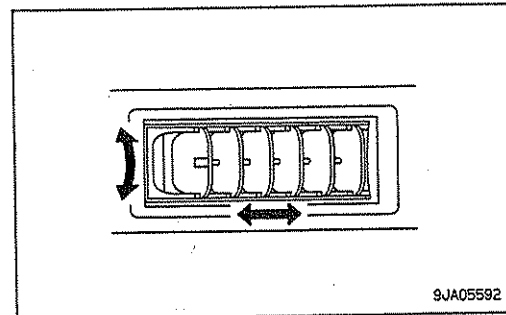
**Palanca selectora de aire FRESCO/RECIRCULADO**

Use la palanca (4) para cambiar la recirculación del aire del interior de la cabina o la admisión de aire fresco del exterior.  
 Posición (A): Entrada de aire fresco (ventilación)  
 Posición (B): Recirculación del aire dentro de la cabina.



**Ventilación**

Es posible cambiar la dirección del flujo de aire girando o reverbando las rejillas de cada ventanilla (5).



**CONTROLES DE AIRE ACONDICIONADO**

**Enfriamiento**

- Si fuma cuando el enfriador está encendido, el humo podría empezar a hacerle daño en los ojos. Por lo tanto ventile y refrigere durante un rato para extraer el humo.
- Si el acondicionador de aire funciona durante un tiempo prolongado, ventile y refrigere a la vez cada hora.

**Enfriamiento con cuidado**

- Cuando el enfriador está encendido, ajuste la temperatura de tal forma que la cabina esté ligeramente fresca al entrar (5 a 6°C (41 a 42.8°F) menos que la temperatura exterior). Esta diferencia de temperatura es considerada como la más cómoda para su salud, por lo tanto, tenga cuidado siempre de ajustar la temperatura en forma apropiada.

# MANEJO DEL CUCHARON CON GANCHO

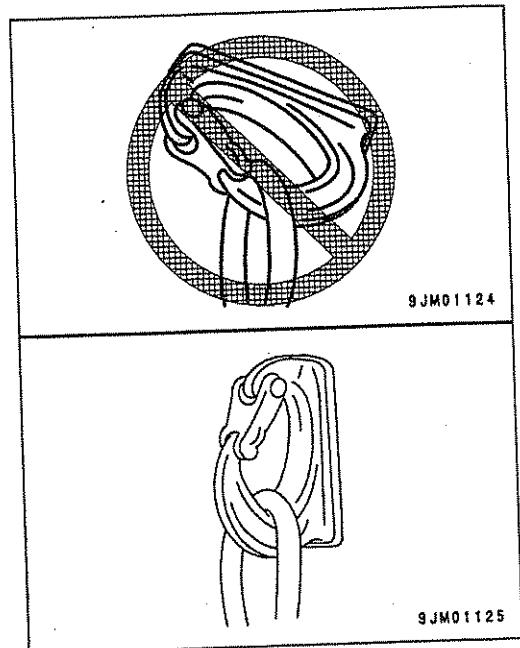
## OPERACIONES PROHIBIDAS

### Operaciones Cuidadosas

- El trabajo de levantamiento no debe exceder de las siguientes cargas.

	PC27MR	PC35MR
Brazo Estandar	105 kg (232 lb)	160 kg (353 lb)
Brazo largo	60 kg (132 lb)	125 kg (276 lb)

- Es peligroso si la carga se ladea excesivamente. Reduzca la velocidad del motor y opere lentamente las palancas de control.
- La velocidad de giro de esta máquina es 3 o 4 veces la velocidad de una grúa móvil. Sea particularmente cuidadoso para revisar que el área circundante esté segura cuando se opera el giro.
- Compruebe que no existe ningún daño en el gancho, el bloqueo o el soporte del gancho. Si detecta algún problema, diríjase a su distribuidor Komatsu.
- Nunca traslade la máquina mientras esté levantando una carga.
- Dependiendo de la postura de operación, hay peligro de que el cable o la polea se pueda salir del gancho. Para prevenir que estas partes se salgan, ponga una atención cuidadosa respecto al ángulo del gancho. Adicionalmente, no permita que ninguna persona se coloque por debajo, o esté en el área circundante a una carga elevada.
- Si se quiere girar el cucharón con gancho, se puede golpear el brazo durante las maniobras de descarga. Por lo tanto, sea prudente al utilizarlo.
- Está prohibido girar o desplazar el aguilón cuando se están efectuando operaciones de levantamiento. Coloque el aguilón dando cara al centro.
- Si va a instalarle un gancho, por favor, consulte con su distribuidor Komatsu.



# ADITAMENTOS Y OPCIONES – INFORMACIÓN GENERAL

## SEGURIDAD DEBE SER LO PRIMERO

Si se instalan aditamentos o equipo opcional no autorizados por Komatsu, no sólo se reducirá el rendimiento de la máquina, sino que también podrá ocasionar problemas de seguridad.

Antes de instalar aditamentos no mencionados en este Manual de Operación y Mantenimiento, le rogamos consulte a su distribuidor Komatsu.

Si no lo hace, Komatsu no puede aceptar ninguna responsabilidad por accidentes o averías.

### ADVERTENCIA

#### Precauciones generales

- Lea a fondo el manual de instrucciones del aditamento completamente, y no utilice dicho aditamento a menos que esté seguro de que ha comprendido los guías completamente.  
Si pierde el manual de instrucciones, solicite una nueva copia al fabricante o a su distribuidor Komatsu.
- Dependiendo del aditamento, instale la guarda delantera necesaria para la máquina.
- Dependiendo del aditamento, el ruido de los impactos puede hacer difícil que los trabajadores transmitan las instrucciones para la operación. Antes del inicio de la operación, designe un responsable y determine las señales a utilizar.
- No realice movimientos de giro hacia el lateral con una carga pesada en el aditamento. Esto es especialmente peligroso en las cuestas.
- En comparación con una máquina equipada con un cucharón, una máquina equipada con un rompedor lleva una carga pesada en la parte delantera del equipo de trabajo que la hace inestable. Para evitar el riesgo de vuelco, no realice operaciones con el aditamento girado a un lado.
- Cuando hay un aditamento instalado, la zona de giro y el centro de gravedad de la máquina son diferentes, y la máquina puede desplazarse de una forma imprevista. Esté seguro de que entiende en forma apropiada la condición de la máquina.
- Antes de iniciar las operaciones, coloque una valla alrededor de la máquina para evitar que la gente se pueda acercar.  
No utilice nunca la máquina cuando haya gente en sus inmediaciones.
- Para evitar accidentes graves producidos por una operación anómala, no coloque el pie sobre el pedal, salvo cuando deba accionarlo.

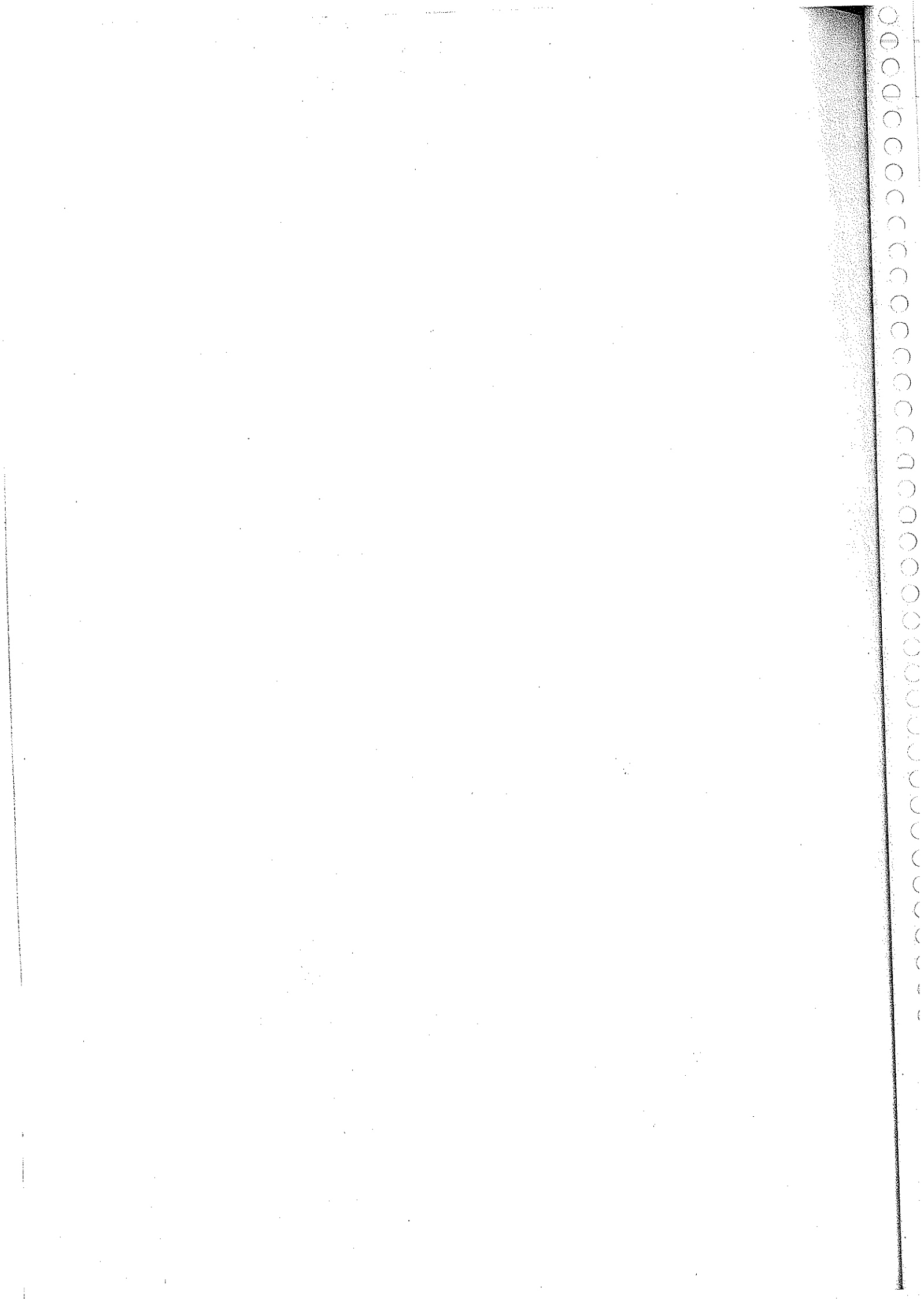
Precauciones para la extracción y las operaciones de instalación. Al desmontar o instalar aditamentos, obedezca las precauciones siguientes y tome las precauciones necesarias para afianzar la seguridad durante las operaciones.

- Realice la operación de desmontar o instalar sobre una superficie de terreno plano y firme.
- Cuando el trabajo sea realizado por dos o más trabajadores, determine un código de señales y respételas al operar.
- Al transportar objetos pesados (más de 25 kg ó 55 lbs), use una grúa.
- Al desmontar componentes pesados, apoye la pieza antes de retirarlo.  
Al elevar partes pesadas con una grúa, siempre preste cuidadosa atención a la posición del centro de gravedad del objeto.
- Es peligroso ejecutar operaciones con la carga suspendida en alto. Siempre baje la carga sobre un estante y compruebe su seguridad.
- Al desmontar o instalar aditamentos, asegúrese que están en condición estable y que no se caerán.
- Nunca pase por debajo de una carga suspendida de una grúa.  
Siempre párese en un lugar que sea seguro aunque se caiga la carga.

#### AVISO

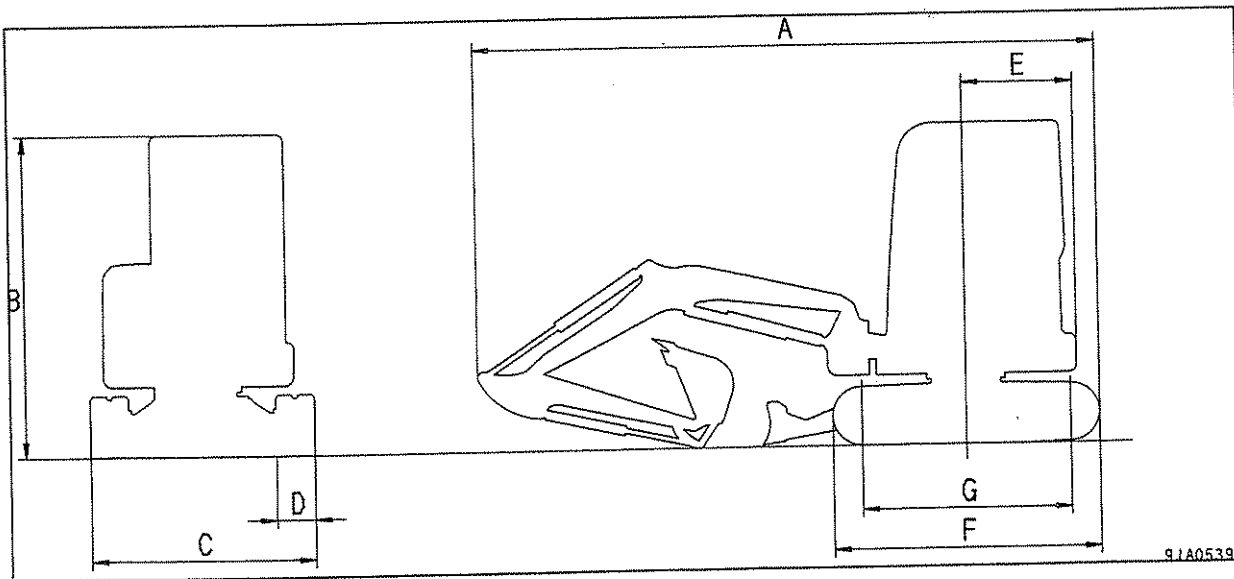
Sólo personal cualificado puede operar grúas. No permita que una persona no cualificada lo haga. Para más detalles sobre desmontaje y montaje de accesorios, le rogamos se dirija a su distribuidor Komatsu.

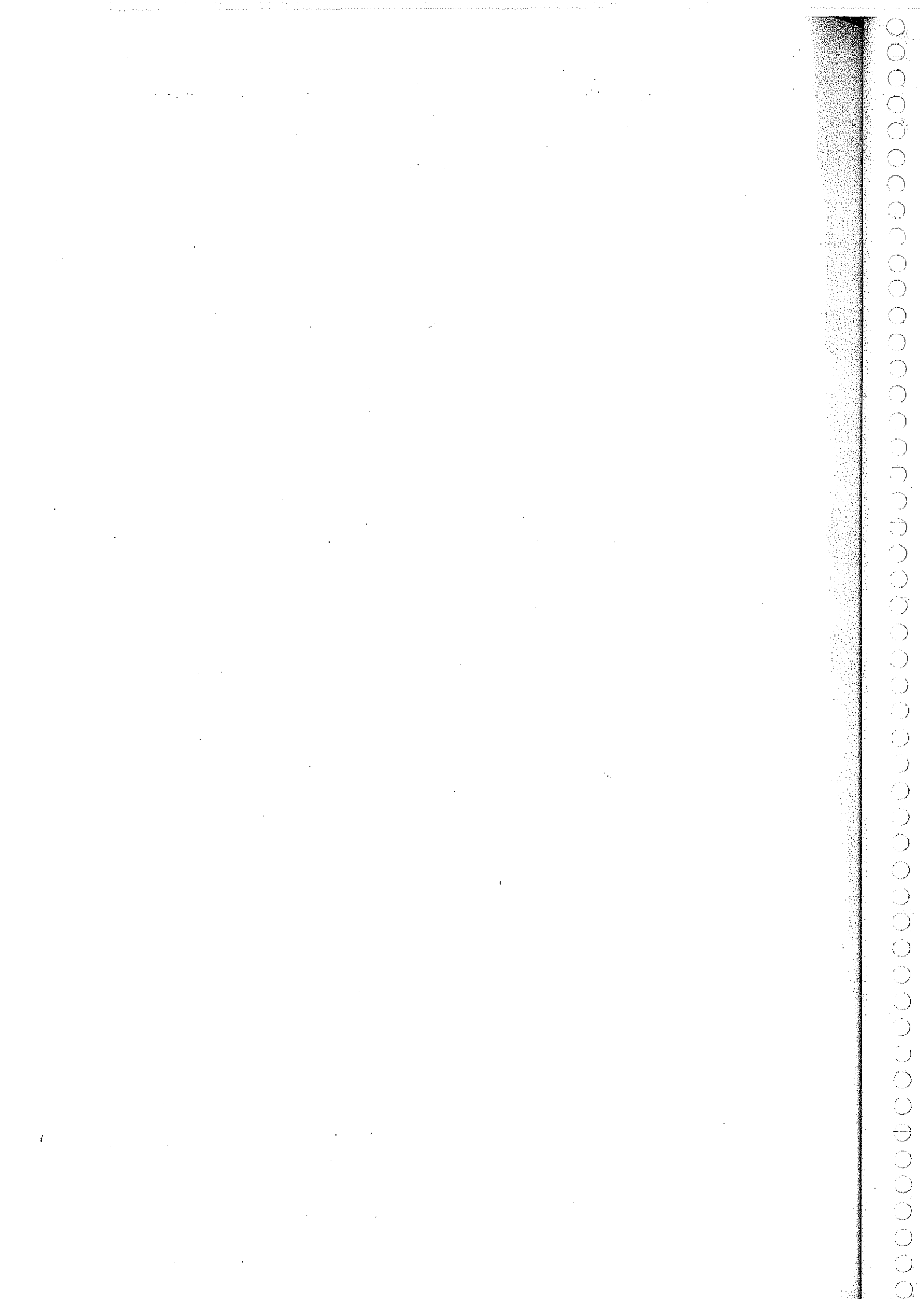




# ESPECIFICACIONES

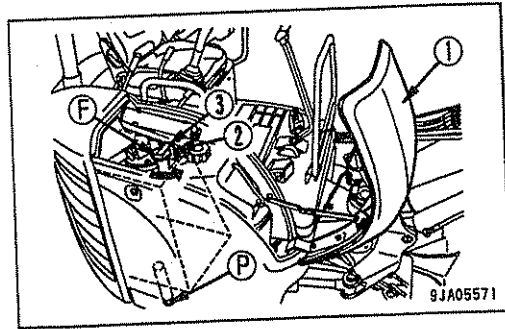
Item		Unidad	PC27MR-2	PC35MR-2	
Peso operativo.	Especificación: Toldo	kg (lb)	2,780 (6,130)	3,740 (8,247)	
	Especificación: Cabina		2,955 (6,516)	3,915 (8,633)	
Capacidad del cucharón		m <sup>3</sup> (yd <sup>3</sup> )	0.08 (0.10)	0.11 (0.14)	
Nombre del motor		-	Komatsu 3D82AE-5M motor diesel	Komatsu 3D88E-5P motor diesel	
Caballos de fuerza del motor		KW (HP) / rpm.	19 (26)/2,600	21.7 (29.1)/2,400	
A	Longitud total	mm (pie/plg.)	4,320 (14' 2")	4,850 (15' 11")	
B	Altura total	mm (pie/plg.)	2,530 (8' 4")		
C	Ancho total	mm (pie/plg.)	1,550 (5' 1")	1,740 (5' 9")	
D	Ancho de la trocha	mm (pie/plg.)	300 (11.8")		
E	Radio de la estructura superior	mm (pie/plg.)	Especificación: Toldo	775 (2' 7")	950 (3' 1")
			Especificación: Cabina	775 (2' 7")	950 (3' 1")
F	Largo de la oruga	mm (pie/plg.)	1,950 (6' 5")	2,105 (6' 11")	
G	Distancia del centro del tambor	mm (pie/plg.)	1,485 (4' 10")	1,650 (5' 5")	
	Altura libre sobre el suelo	mm (pie/plg.)	320 (1')	290 (11.4")	
	Velocidad de traslado (Alta/Baja)	km/h (mph)	2.6/4.6 (1.6/2.9)	2.8/4.6 (1.7/2.9)	
	Velocidad de giro	rpm	9.2	9.0	





## PROCEDIMIENTO DE MANTENIMIENTO

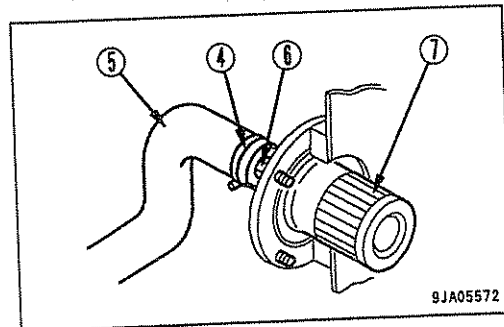
5. Abra totalmente la cubierta contra polvo (1) hasta que ella quede asegurada en posición.  
(Para detalles sobre el método para abrir y cerrar la cubierta con cerradura, vea "En el caso de la cubierta trasera del motor y la cubierta contra mugre (3-28)")
6. Afloje el tornillo (2), luego remueva hacia el frente la placa (3).
7. Quite el tapón de llenado del aceite (F) y deje salir la presión interna.
8. Coloque un recipiente vacío debajo del tapón de drenaje situado debajo de la máquina. Usando la manija, remueva el tapón de drenaje (P) y drene el aceite. Revise al anillo -O- instalado en el tapón (P), y si está dañado, reemplácelo por un anillo -O- nuevo. Después de vaciar el aceite, apriete el tapón de drenaje (P).  
Torsión de apriete  $68.6 \pm 9.81 \text{ Nm}$  ( $7 \pm 1 \text{ kgm}$ ,  $50.6 \pm 7.2 \text{ lb/pie}$ )



- Cuando remueva el tapón de drenaje (P) tenga cuidado para rociarse con aceite.

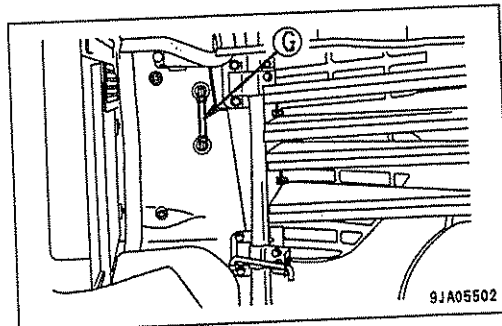
9. Cuando abra (Incline) el piso, para detalles, vea "Cuando abra (abra inclinado) (3-31)"

10. Afloje la abrazadera (4), remueva la manguera (5), luego remueva el tornillo (6) y saque el colador (7).
11. Eliminar cualquier suciedad adherida al colador (7) y después limpiarlo con aceite diesel limpio o con aceite propio para lavar. Si el colador (7) está deteriorado, sustitúyalo por uno nuevo.
12. Asegure el colador (7) con el tornillo (6), luego instale la manguera (5) y asegúrela en posición por medio de la abrazadera (4).

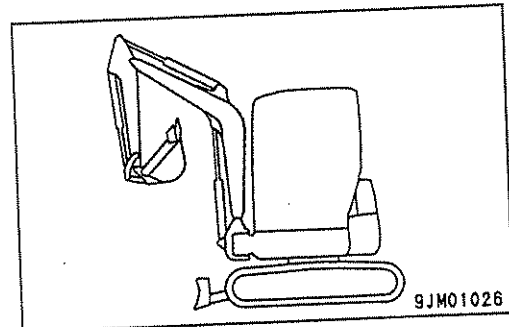


13. Después de terminar el ajuste, cierre el piso. Para obtener más información, véa "Cuando se está cerrando (cierre de la inclinación) (3-34)".

14. Añada la cantidad de aceite de reemplazo a través del llenado del aceite (F). Compruebe que el nivel de aceite esté entre las marcas H y L en el indicador visual.



15. Extienda totalmente el aguilón, el brazo, y el cilindro del cucharón tal como se muestra en el diagrama de la derecha, remueva la tapa de la boca de llenado de aceite, luego instale la tapa y presurice el interior del tanque.



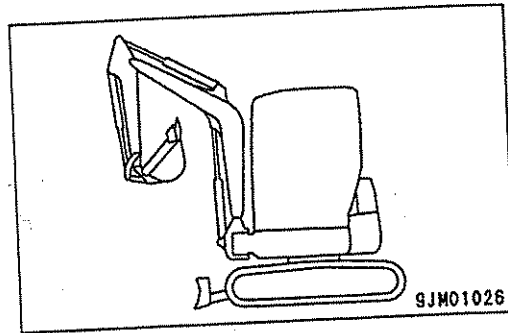
### AVISO

**Asegúrese de presurizar el interior del tanque. Si este no es presurizado, la bomba succionará aire, lo cual afectará adversamente el equipo.**

16. Después de reemplazar el aceite, coloque cada palanca de control en la posición neutral y haga funcionar el motor en baja velocidad sin carga durante 2 o 3 minutos, luego, inicie su trabajo normal.

PROCEDIMIENTO DE MANTENIMIENTO

12. Extienda totalmente el aguilón, el brazo, y el cilindro del cucharón tal como se muestra en el diagrama de la derecha, remueva la tapa de la boca de llenado de aceite, luego instale la tapa y presurice el interior del tanque.



**AVISO**

Asegúrese que al nivel más bajo del aceite hidráulico en el tanque no se va a generar un vacío.

13. Instale el plato divisor (11) con el tornillo (13).
14. Si esta es una máquina que tiene instalado el soporte para la pistola de engrase, instale el soporte para la pistola de engrase (10) con los tornillos (12) y luego instale la pistola de engrase (9).
15. Cierre la cubierta (1) del lado derecho de la máquina.

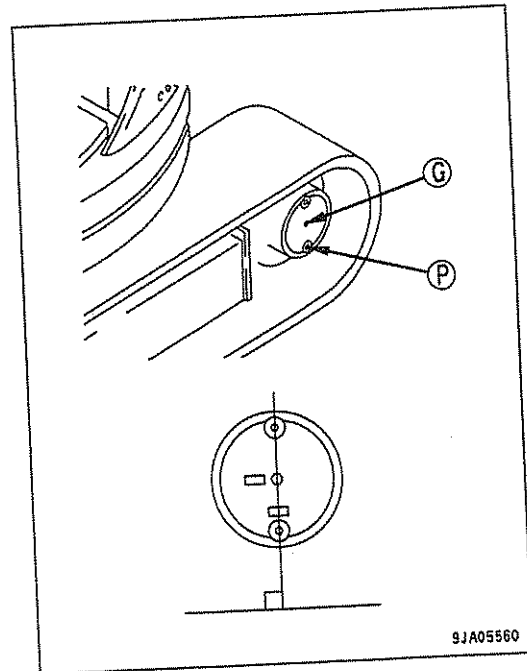
**CAMBIAR EL ACEITE EN LA CAJA DEL MANDO FINAL**

**⚠ ADVERTENCIA**

- Tanto las piezas como el aceite se encuentran a una temperatura elevada una vez que el motor se ha detenido, por lo que podrían producirse quemaduras graves. Espere a que baje la temperatura antes de iniciar la operación.
- Si queda presión dentro de la caja, el aceite o el tapón pueden salir proyectados. Afloje el tapón suavemente para dejar salir la presión.

- Prepare un recipiente para recoger el drenaje de aceite
- Prepare una llave hexagonal.

1. Coloque de manera que el tapón (G) quede en la parte superior, con el tapón (G) y el tapón (P) perpendicular con el terreno.
2. Coloque un recipiente debajo del tapón (P) para recoger el aceite.
3. Usando una llave hexagonal, remueva los tapones (P) y (G) y drene el aceite.
4. Apriete el tapón (P).
5. Agregue la cantidad de aceite de reemplazo a través del agujero del tapón (G).
6. Cuando el aceite rebose por el orificio del tapón (G), instale el tapón (G).



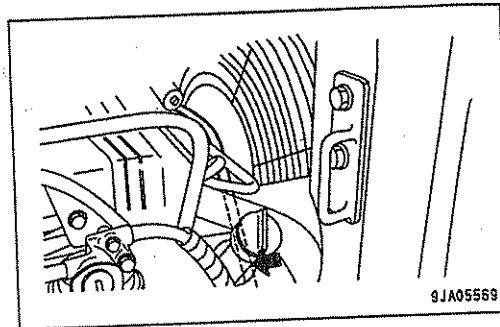
**COMPROBAR LA HOLGURA DE LAS VÁLVULAS DEL MOTOR, AJUSTAR**

Se necesitan herramientas especiales para las labores de inspección y mantenimiento, por lo que ha de contactar con su distribuidor Komatsu.

## REVISIÓN Y AJUSTE DE LA TENSIÓN DE LA CORREA DEL VENTILADOR

### Comprobación

1. Cuando se aplica con el dedo una presión de aproximadamente 98 N (10 kgf) en la correa del ventilador en un lugar intermedio entre la polea del cigüeñal y la polea del ventilador, la flexión debe estar entre 9 y 13 mm (0.355 a 0.5 pulg)



### OBSERVACIONES

Como guía general, no hay problema si la flexión es de aproximadamente 10 mm (0.4 de pulg.)

### Ajuste

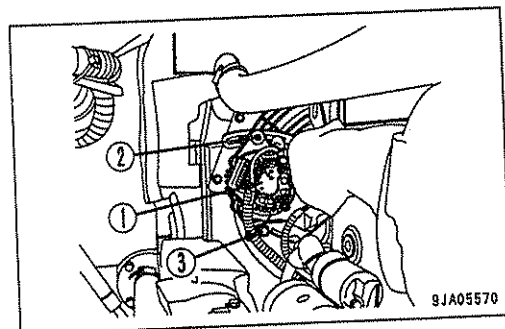
#### ⚠ ADVERTENCIA

- Cuando se hace este mantenimiento, es necesario abrir (inclinarse) el piso. Antes de iniciar la operación de abrir al piso, lea concienzudamente las precauciones sugeridas en "PRECAUCIONES PARA LA APERTURA (INCLINACIÓN) DEL PISO (2-35)" que encontrará en las secciones de seguridad y mantenimiento, además, cuando efectúe la operación, refiérase a la explicación para cada parte dada "MÉTODO PARA LA APERTURA (INCLINACIÓN) DEL PISO (3-31)" cuando efectúe la operación. O solicite a su Distribuidor Komatsu para que efectúe el mantenimiento.
- Inmediatamente después de parar el motor, las partes o el aceite se encuentran a temperatura muy alta y pueden causar quemaduras. Espere a que baje la temperatura antes de iniciar la operación.

- Prepare una palanca
- Prepare un bloque de madera

1. Cuando abra (Incline) el piso, para detalles, vea "Cuando abra (abra inclinado) (3-31)"

2. Inserte una barra entre el alternador (1) y el bloque del cilindro para fijar el alternador (1) en posición. Cuando vaya a sostener el alternador (1) en posición, para prevenir daños en el alternador, coloque un bloque de madera entre la barra y el alternador (1).
3. Afloje el tornillo de ajuste (2) del alternador y los tornillos de montaje (3).
4. Mueva el alternador (1) para ajustar la correa de tal manera que cuando se aplique con el dedo una presión de aproximadamente 98 N (10 kgf) en la correa del alternador en un lugar intermedio entre la polea del alternador y la polea del ventilador, la flexión debe estar entre 7 y 10 mm (0.276 a 0.4 pulg)



5. Apriete el tornillo de ajuste (2), luego apriete los tornillos de montaje (3) para asegurar en posición el alternador (1).
6. Revise si hay daño en las poleas, desgaste en la ranura en V, o desgaste de la correa en V. Tenga particular cuidado para revisar que el fondo de la correa en V no esté en contacto con el fondo de la ranura en V.
7. Si la correa está estirada y no permite hacer el ajuste, o si está cortada o con grietas, póngase en contacto con su distribuidor Komatsu para solicitar su reemplazo.
8. Después de terminar el ajuste, cierre el piso. Para obtener más información, véa "Cuando se está cerrando (cierre de la inclinación) (3-34)".

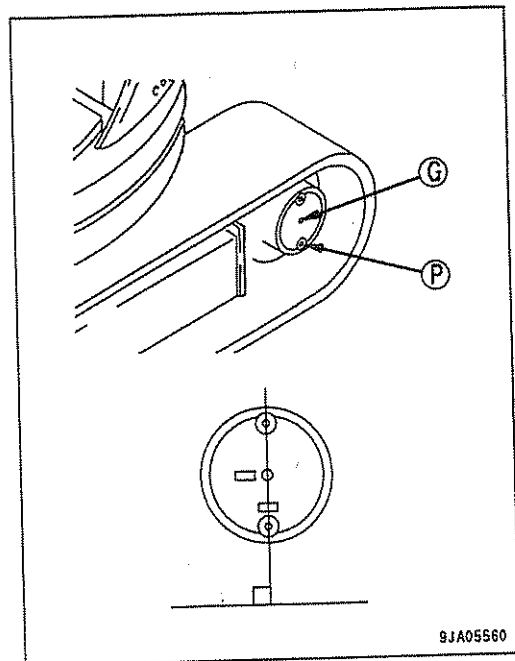
## COMPROBAR EL NIVEL DEL ACEITE EN LA CAJA DEL MANDO FINAL, AÑADIR ACEITE

### ⚠ ADVERTENCIA

- Tanto las piezas como el aceite se encuentran a una temperatura elevada una vez que el motor se ha detenido, por lo que podrían producirse quemaduras graves. Espere a que baje la temperatura antes de iniciar la operación.
- Si queda presión dentro de la caja, el aceite o el tapón pueden salir proyectados. Afloje el tapón suavemente para dejar salir la presión.

- Prepare un recipiente para recoger el drenaje de aceite
- Prepare una llave hexagonal.

1. Coloque de manera que el tapón (G) quede en la parte superior, con el tapón (G) y el tapón (P) perpendicular con el terreno.
2. Coloque un recipiente debajo del tapón (P) para recoger el aceite.
3. Remueva el tapón (G) usando una llave hexagonal. El nivel de aceite debe estar cerca del borde inferior del agujero del tapón (G).
4. Si el aceite está todavía demasiado bajo, añada aceite a través del orificio del tapón (G) hasta que el aceite rebose.
5. Después de comprobar, instale el tapón (G).



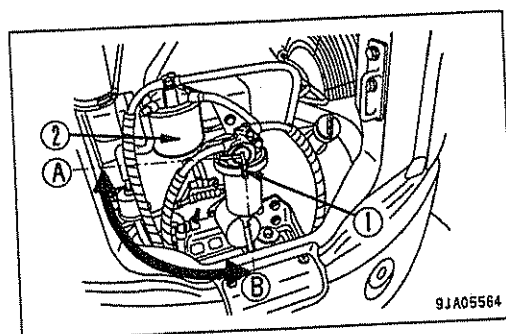
## SUSTITUIR EL CARTUCHO DEL FILTRO DE COMBUSTIBLE

## ⚠ ADVERTENCIA

- Inmediatamente después de haber trabajado la máquina, el motor se encuentra en alta temperatura. Espere que el motor se enfríe para sustituir el filtro.
- No permita fuego o chispas cerca del combustible.

- Preparar una llave de filtro
- Prepare una trapa.

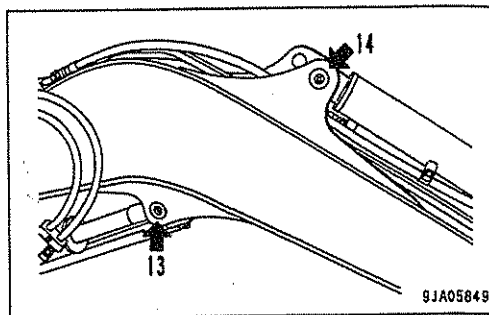
1. Abra la cubierta trasera del motor.
2. Despliegue el trapa debajo del cartucho de filtro.
3. Coloque la manija (1) del separador de agua en la posición CERRADA (CLOSED) (A).
4. Usando la llave para filtros, remueva el cartucho (2) girándolo en el sentido contrario al de las agujas del reloj. Si se riega combustible, límpielo inmediatamente con el trapa.
5. Limpie el porta-filtro, llene los nuevos elementos de filtro con combustible, cubra la superficie de empaque con combustible, después instale el porta-filtro.
6. Cuando lo instale, atorníllelo con la mano hasta que la superficie del empaque haga contacto con la superficie del soporte del filtro, luego use la llave de filtro para apretarlo aproximadamente una vuelta.  
Torsión de apriete 19.6 a 23.5 N·m (2.0 a 2.4 kgf·m, 14.5 a 17.4 lb/pie)
7. Coloque la manija (1) del separador de agua en la posición ABIERTA (OPEN) (B).
8. Después de reemplazar el elemento de filtro de combustible, purgue el aire.  
Para más detalles sobre el procedimiento, consulte "Purga del aire (4-49)".



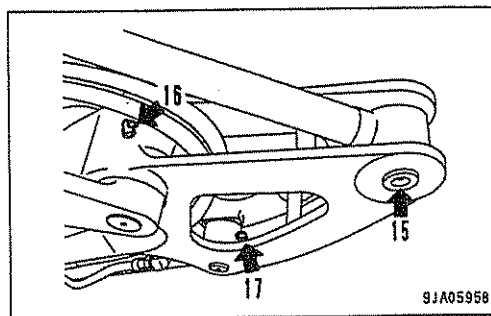
9JA05564



- (13) Extremo del vástago del cilindro del aguilón (1 lugar)
- (14) Pasador de la parte inferior del cilindro del brazo (1 lugar)



- (15) Extremo del vástago del cilindro del cucharón del brazo (1 lugar)
- (16) Pasador de unión del Brazo - Aguilón (1 lugar)
- (17) Pasador de la parte inferior del cilindro del cucharón (1 lugar)



## MANTENIMIENTO CADA 500 HORAS

### LUBRICACIÓN

Lubricando los Componentes del Giro

#### **⚠ ADVERTENCIA**

Cuando lubrique el círculo de giro y el piñón de giro, no gire la estructura superior mientras está haciendo la lubricación.

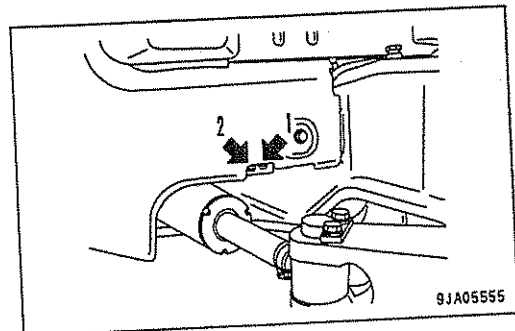
#### AVISO

En las máquinas nuevas donde las partes se están asentando, engrase cada 10 horas durante las primeras 100 horas.

- Prepare una bomba de engrase
1. Usando una pistola de engrase, inyecte grasa a través de las boquillas de engrase mostradas por las flechas.
  2. Después de engrasar, limpie con un trapo cualquier grasa vieja expulsada al inyectar la nueva.

- (1) Piñón de giro (1 lugar)
- (2) Círculo de giro (1 lugar)

Cuando lubrique el círculo de giro y el piñón de giro, voltee poco a poco el chasis para cambiar la posición mientras está haciendo la lubricación.



8JA05555

## 3. Purgado del aire de los cilindros

**AVISO**

Si el motor se trabaja en alta velocidad inmediatamente después de arrancarlo, o si se empuja un cilindro hasta el final de su recorrido, el aire dentro del cilindro podría ocasionar daños en la empaquetadura del pistón.

- 1) Trabaje el motor en baja revoluciones y prolongue y repliegue cada cilindro 4 ó 5 veces, teniendo cuidado de que un cilindro no se lleve hasta el final de su recorrido. Detenga el cilindro aproximadamente a 100 mm (3.9") del final de su recorrido.
- 2) Luego, opere cada cilindro 3 a 4 veces hasta el final de su recorrido.
- 3) Por último, haga funcionar cada cilindro 4 ó 5 veces hasta el final de su recorrido para purgar por completo el aire.

## 4. Purga del aire de los aditamentos (cuando están instalados)

**AVISO**

- Si el fabricante del aditamento facilita instrucciones para purgar el aire, observe dichas instrucciones.
- Después de haber realizado la operación de drenaje del aire, detenga el motor y espere 5 minutos antes de iniciar las operaciones. De esta forma se eliminarán las burbujas de aire en el aceite de los cilindros hidráulicos.
- Asegúrese de que no haya fugas de aceite y limpie el aceite derramado si lo hubiera.

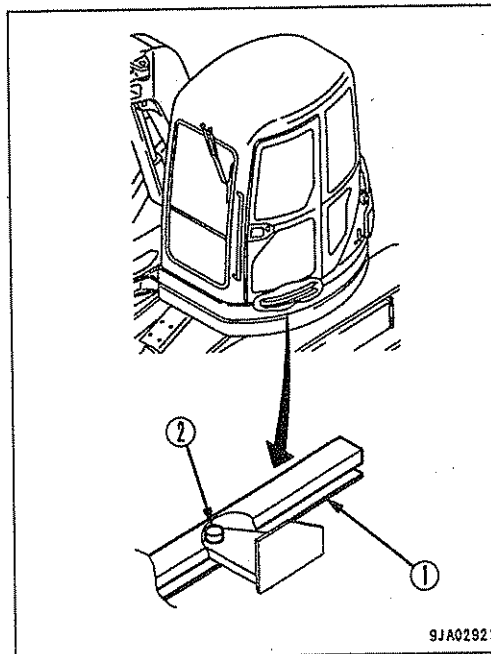
Si se ha instalado un rompedor o cualquier otro aditamento, haga funcionar el motor a ralentí bajo y haga funcionar el pedal del aditamento (unas 10 veces), hasta que el aire haya sido totalmente evacuado del circuito de aditamento.

## REVISIÓN, LIMPIEZA Y LUBRICACIÓN DEL RIEL DE LA PUERTA DESLIZANTE DE LA CABINA Y LOS RODILLOS

(Máquinas equipadas con cabina)

### Comprobación

Cuando abra o cierre la puerta deslizante, si está obstruida por barro o no se mueve libremente, limpie y engrase el rodillo (2) y el riel (1) de la puerta deslizante.



### Limpiado

1. Abra y cierre la puerta, use un cepillo para remover cualquier mugre adherido al riel (1).
2. Use un trapo para limpiar el mugre del riel (1).

### Engrase

#### AVISO

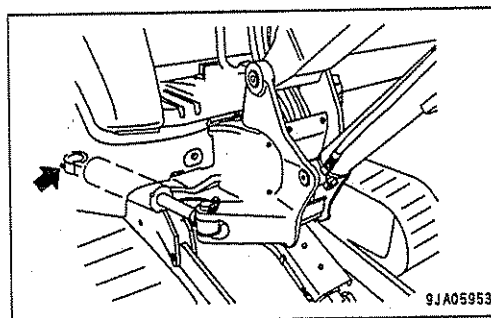
No use aceite de alta viscosidad para lubricarlo. Solamente use grasa.

1. Rocíe concienzudamente con lubricante el riel (1) y el rodillo (2).
2. Después de rociar con lubricante, deslice la puerta y revise que abra y cierre suavemente. Si la bocina no funciona, contacte su distribuidor de Komatsu para su reparación.

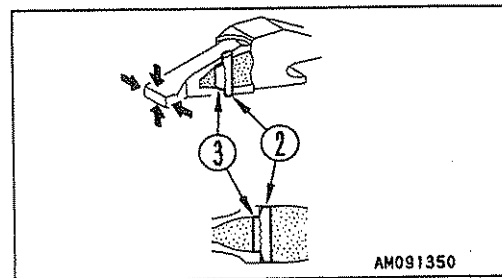
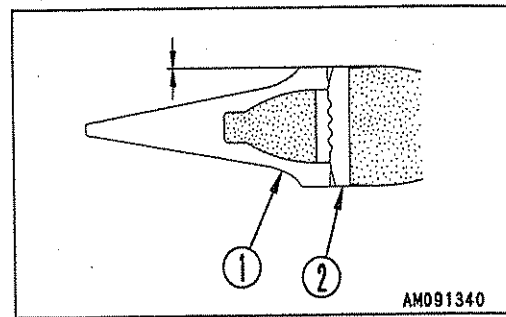
## LUBRICACIÓN

Pasador del pie del cilindro de giro del aguilón (1 lugar)

- Prepare una bomba de engrase
1. Utilizando una pistola de engrase, engrase la boquilla de engrase señalada por las flechas.
  2. Después de engrasar, limpie con un trapo cualquier grasa vieja expulsada al inyectar la nueva.



8. Introduzca el pasador de bloqueo (2) en el orificio de los dientes (1) y golpéelo hasta que su parte superior se encuentre al mismo nivel que la superficie de los dientes (1).
9. Tras sustituir un diente del cucharón, siempre compruebe lo siguiente:
  - 1) Una vez que se ha golpeado totalmente el pasador de traba (2), compruebe que está seguro en la punta (1) y en la superficie.
  - 2) Golpee ligeramente el pasador de bloqueo (2) en la dirección contraria a la dirección desde la que fue introducido.
  - 3) Golpee ligeramente el extremo de la punta (1) desde arriba y desde abajo, y golpee los laterales desde la derecha y desde la izquierda.
  - 4) Verifique que el pasador de bloqueo de caucho (3) y el pasador de bloqueo (2) se colocan como se muestra en la ilustración.



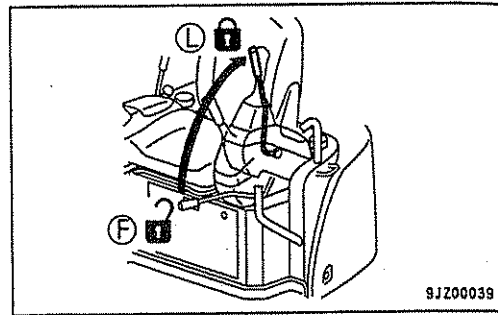
Dándoles la vuelta, (1) para que se desgasten uniformemente, alargaremos la vida útil de los dientes y acortaremos la frecuencia de sustitución.

Sustituya el pasador de bloqueo de caucho (3) y el perno de bloqueo (2) al mismo tiempo que se sustituyen los dientes (1). Así es posible evitar que los dientes (1) se caigan.

**SUSTITUIR LOS DIENTES DEL CUCHARON**

**⚠ ADVERTENCIA**

- La sustitución de los dientes es una operación peligrosa, pues se puede mover accidentalmente el equipo de trabajo.  
Coloque el equipo de trabajo en una posición estable, detenga el motor y, a continuación, ponga el bloqueo de seguridad de la palanca (1) firmemente en la posición LOCK (BLOQUEO).
- El pasador sale por golpe fuerte, por lo tanto hay peligro que el pasador salga volando. Revise que no haya nadie alrededor del área.
- Durante la operación de reemplazo, hay el peligro de que vuelen esquirlas, por lo tanto, use anteojos de seguridad, guantes y otros equipos protectores.

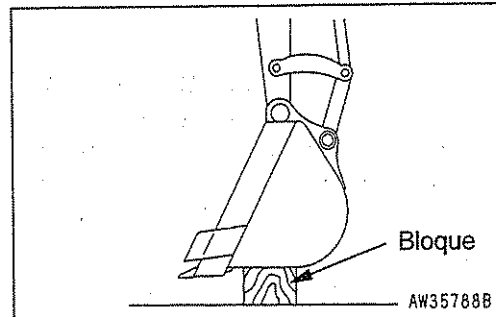


9J200039

Sustituya dientes del cucharón antes de que el adaptador se desgaste.

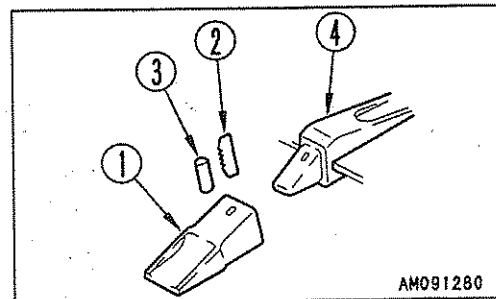
1. Para hacer posible la extracción a golpes del pasador de dientes (1), coloque sobre un bloque la superficie inferior del cucharón, compruebe que el equipo de trabajo se encuentra estable y, a continuación, coloque la palanca de bloqueo de seguridad en la posición LOCK.

Coloque la cuchara de forma que la parte inferior quede en un plano horizontal.



AW35788B

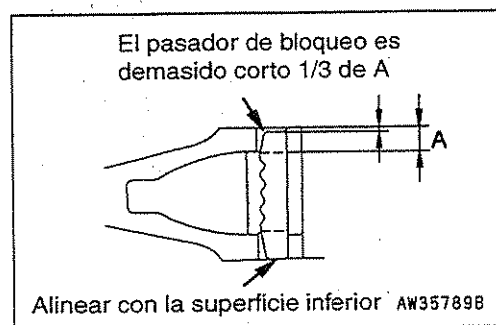
2. Utilice un martillo y un punzón para golpear el pasador de bloqueo (2). (Si se coloca el punzón contra el pasador de bloqueo de caucho (3) cuando se golpea, éste podría romperse. Apóyelo contra la parte trasera del pasador.)
3. Compruebe el pasador de bloqueo (2) y el pasador de bloqueo de caucho (3), una vez que hayan sido extraídos.



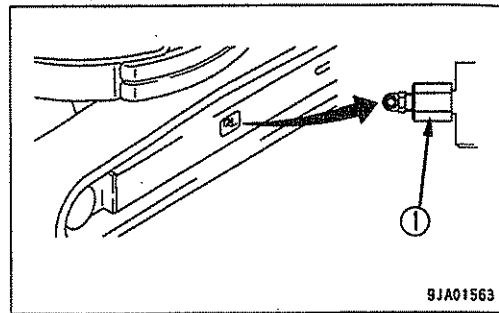
AM091280

Si se utilizan pasadores de bloqueo (2) y trabas del pasador de caucho con los siguientes defectos, los dientes podrían salirse del cucharón. Sustitúyalos por unos nuevos.

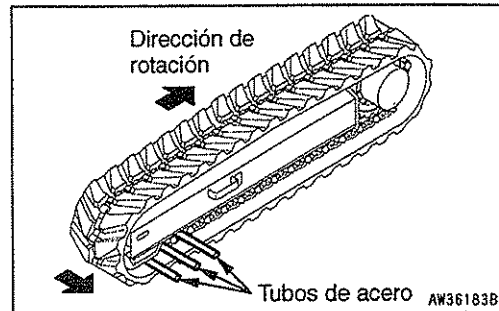
- El pasador de bloqueo es demasiado corto.



2. Afloje el tapón (1) poco a poco para soltar grasa.
3. Al aflojar el tapón (1), desenrósquelo un máximo de una vuelta



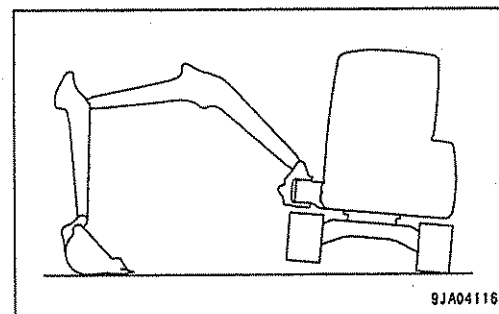
4. Encaje los tubos de acero adentro de la zapata, gire la rueda dentada en reversa de tal manera que los tubos hagan que la zapata de caucho se salga de la rueda tensora, y luego mueva la zapata hacia el lado para removerla.



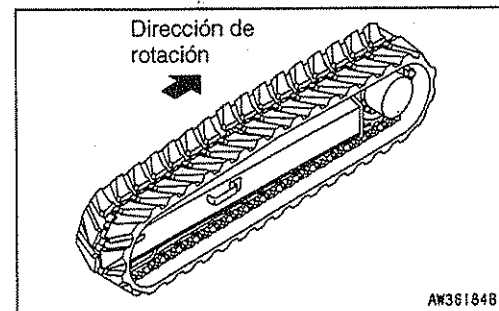
**Instalación de la zapata de caucho**

1. Eleve el chasis con el aguilón y el brazo.

Quando haga esto, opere lentamente las palancas.



2. Encaje la zapata de caucho en la rueda dentada y colóquela sobre la rueda tensora.
3. Gire la rueda dentada en reversa, introduzca la zapata de caucho y detenga la rotación.

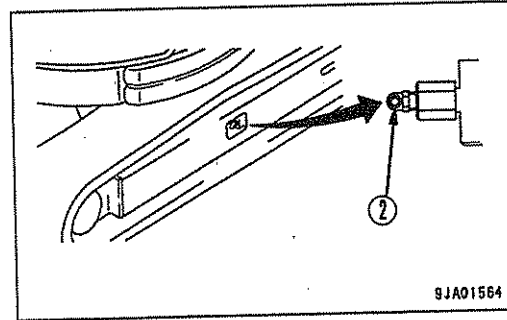


**Aumentar la tensión de las orugas****AVISO**

El valor de la torsión estándar es bajo, por lo tanto, tenga cuidado para no apretar mucho la zapata de caucho.

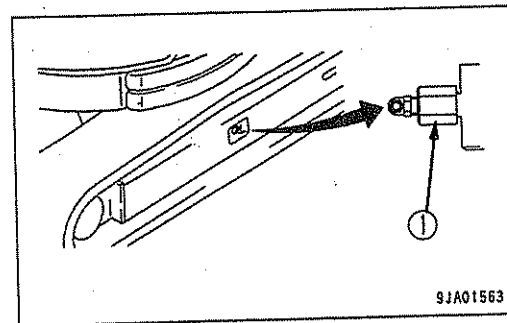
Prepare una bomba de engrase.

1. Bombee grasa a través de la boquilla de grasa (2) con una pistola de engrasar.
2. Para revisar si se ha logrado la tensión correcta, ponga a funcionar el motor en baja velocidad sin carga y mueva la máquina lentamente hacia adelante ( 7 a 8 m ( 23 a 26.3 pies)) y luego pare la máquina.
3. Revise nuevamente la tensión de la zapata de caucho, y si la tensión no está correcta, ajústela nuevamente.
4. Si la tensión continúa baja después de suministrar grasa, se necesita reemplazar la zapata de caucho, o se necesita reemplazar el sello interior del cilindro. Póngase en contacto con su distribuidor Komatsu para reparación.

**Aflojar la tensión de las orugas****⚠ ADVERTENCIA**

Es extremadamente peligroso soltar la grasa por un método distinto al que se describe a continuación. Si la tensión correcta de la correa de la oruga no se ha aliviado mediante este procedimiento, póngase en contacto con su distribuidor Komatsu para su reparación.

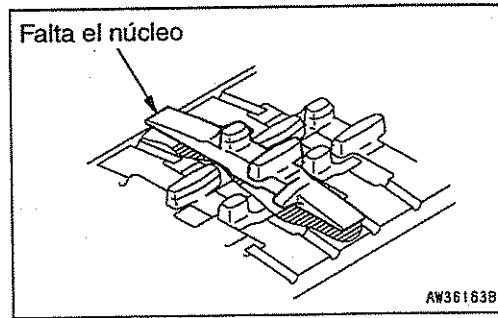
1. Afloje el tapón (1) poco a poco para soltar grasa.
2. Al aflojar el tapón (1), desenrósqelo un máximo de una vuelta.
3. Si la grasa no sale adecuadamente, mueva la máquina hacia delante y hacia atrás en un espacio reducido.
4. Apriete el tapón (1).
5. Para revisar si se ha logrado la tensión correcta, ponga a funcionar el motor en baja velocidad sin carga y mueva la máquina lentamente hacia adelante ( 7 a 8 m ( 23 a 26.3 pies)) y luego pare la máquina.
6. Revise nuevamente la tensión de la zapata de caucho, y si la tensión no está correcta, ajústela nuevamente.
7. Compruebe de nuevo la tensión de la oruga y si no es correcta, ajústela de nuevo.





**Separación del núcleo de la zapata de caucho**

Si el núcleo de caucho se ha separado en un sitio o más, reemplace por una parte nueva.



**Tensión de la zapata de caucho**

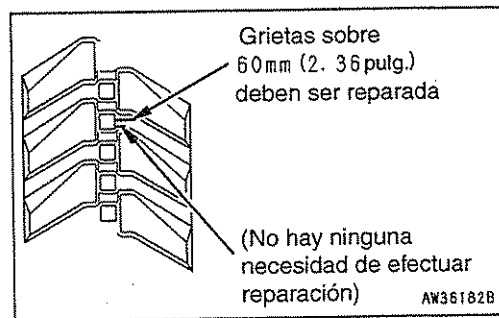
Si la zapata de caucho continúa floja aún después de haber inyectado grasa, reemplace por una parte nueva, o reemplace el sello interior del cilindro.

Si la tensión de la oruga se puede incrementar solamente a un nivel donde la zapata de caucho se pueda salir, puede no solamente haber un alargamiento de la zapata de acero sino también algún daño en el cilindro de grasa.

**Grietas en la zapata de caucho**

Si las grietas entre las lengüetas de las zapatas de caucho se aumentan a un tamaño de aproximadamente 60 mm (2.36 pulg), la zapata de caucho tiene que ser reparada. Aún si la grieta es pequeña o corta, si se puede ver la cuerda de acero de su interior, efectúe inmediatamente la reparación.

Si el largo es menor de 30 mm (1.18 pulg) o la profundidad de la grieta es menor de 10 mm (0.39 pulg.) no hay ninguna necesidad en particular para efectuar la reparación.

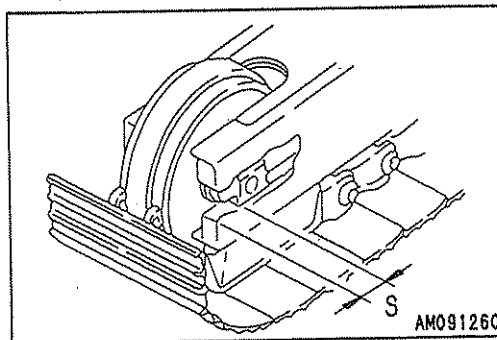
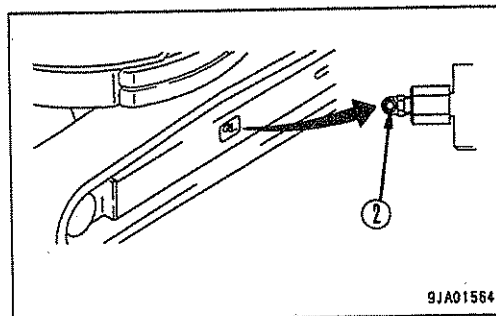


A la hora de decidir si sustituir, reparar o continuar utilizando zapata de caucho y calzas para el camino, le rogamos se ponga en contacto con su distribuidor Komatsu.

**Aumentar la tensión de las orugas**

Prepare una bomba de engrase.

1. Bombee grasa a través de la boquilla de grasa (2) con una pistola de engrasar.
2. Para revisar si se ha logrado la tensión correcta, ponga a funcionar el motor en baja velocidad sin carga y mueva la máquina lentamente hacia adelante ( 7 a 8 m ( 23 a 26.3 pies)) y luego pare la máquina.
3. Compruebe de nuevo la tensión de la oruga y si no es correcta, ajústela de nuevo.
4. Prosiga el bombeo de grasa hasta que la dimensión (S) alcance el cero (0). Si la tensión sigue floja, significa que el pasador y el buje están demasiado desgastados, de manera que deben ser invertidos o sustituidos. Le rogamos consulte a su distribuidor Komatsu las reparaciones.

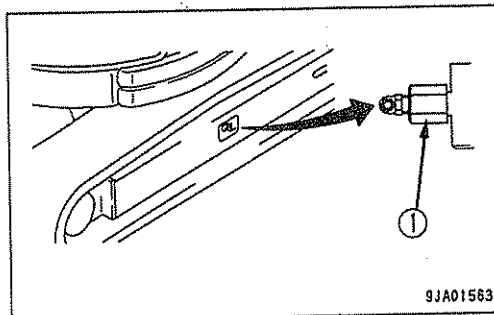


**Aflojar la tensión de las orugas**

**⚠ ADVERTENCIA**

Es extremadamente peligroso soltar la grasa por un método distinto al que se describe a continuación. Si la tensión correcta de la oruga no se ha aliviado mediante este procedimiento, póngase en contacto con su distribuidor Komatsu para su reparación.

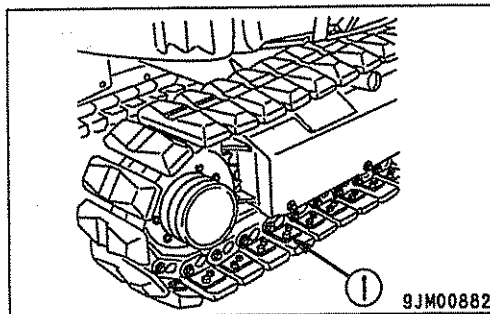
1. Aflije el tapón (1) poco a poco para soltar grasa.
2. Al aflojar el tapón (1), desenrósquelo un máximo de una vuelta
3. Si la grasa no sale adecuadamente, mueva la máquina hacia delante y hacia atrás en un espacio reducido.
4. Apriete el tapón (1).
5. Para revisar si se ha logrado la tensión correcta, ponga a funcionar el motor en baja velocidad sin carga y mueva la máquina lentamente hacia adelante ( 7 a 8 m ( 23 a 26.3 pies)) y luego pare la máquina.
6. Compruebe de nuevo la tensión de la oruga y si no es correcta, ajústela de nuevo.



**COMPROBAR Y APRETAR LOS PERNOS DE LA ZAPATA DE LA ORUGA**

(Máquinas equipadas con calzas para el camino)

Los pernos (1) de las zapatas pueden romperse durante el trabajo si están flojos. Apriete de inmediato cualquier perno flojo.

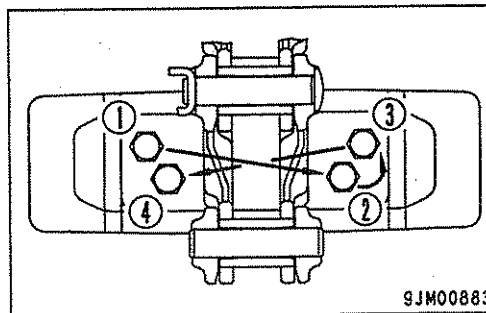


**Apriete**

Apriete primero a una torsión de  $127 \pm 142$  N·m ( $13 \pm 14.5$  kgf·m,  $94 \pm 36$  lb/pie) y compruebe si la tuerca y la zapata están bien ajustadas a la superficie de contacto del eslabón.

**Orden de apriete**

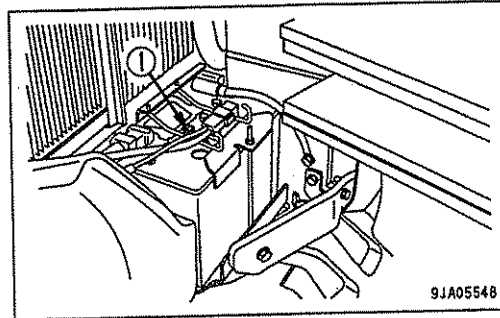
Apriete los pernos en el orden que muestra el diagrama de la derecha. Tras apretarlos, compruebe que la tuerca y la zapata están en contacto con la superficie de contacto del eslabón.



**Cuando es imposible comprobar el nivel de electrolito desde el lateral de la batería**

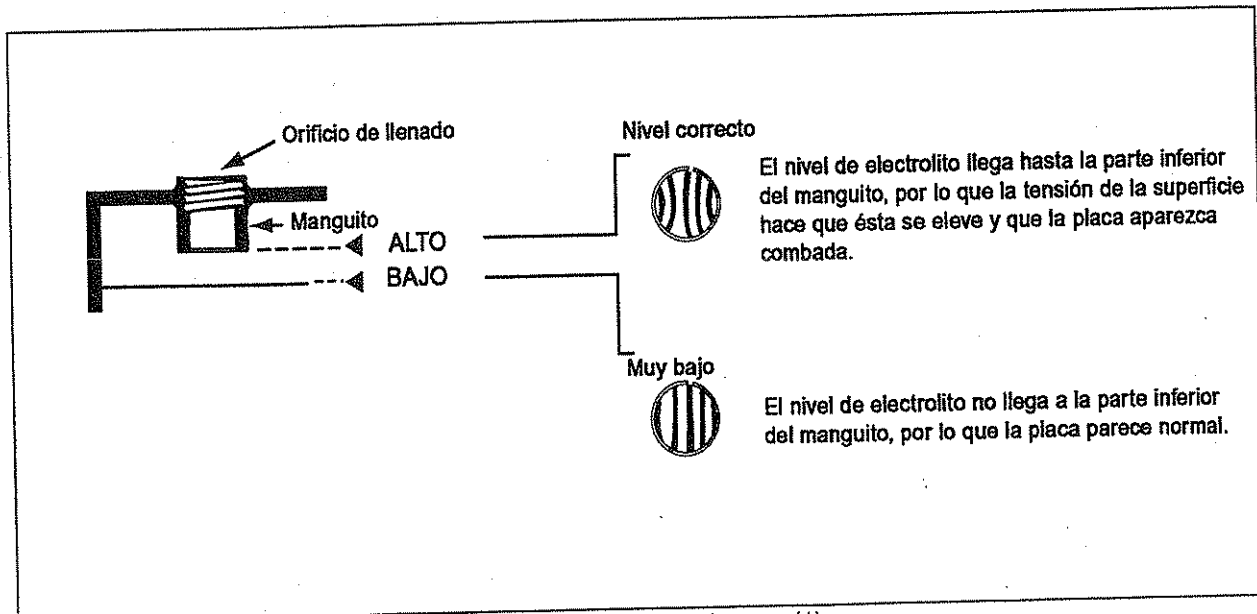
Si no es posible revisar el nivel del electrolito desde el lado de la batería, o no hay línea mostrando el nivel superior del electrolito en el lado de la batería, revise de la siguiente manera.

1. Abra la cubierta trasera del motor y la cubierta de enfriamiento. Para obtener más información, véa "CUBIERTA DE ENFRIAMIENTO (3-29)".
2. Remueva la tapa (1) en la parte superior de la batería, observe a través del agujero de llenado de agua, y revise la superficie del electrolito. Si el electrolito no alcanza el manguito de la boquilla, agregue agua destilada de tal manera que el nivel alcance el fondo del manguito (= LÍNEA DE NIVEL SUPERIOR) sin quedar por debajo.



9JA05548

Use como referencia el diagrama de abajo, y revise si el electrolito alcanza el fondo del manguito de la boquilla.



3. Después de agregar el agua destilada, apriete firmemente la tapa (1).

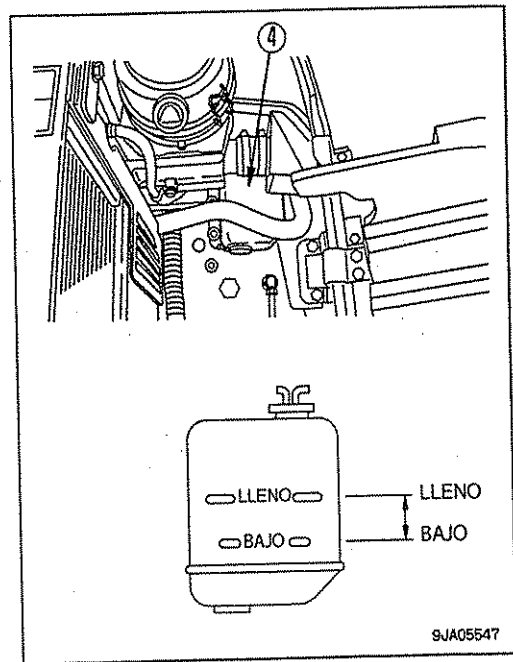
**OBSERVACIONES**

Si se ha agregado agua por encima de la punta del fondo del manguito, use una pipeta para remover el electrolito. Neutralice el electrolito removido con bicarbonato de soda, luego lave muy bien con gran cantidad de agua. Si es necesario, póngase en contacto con su distribuidor Komatsu o el fabricante de la batería.

**Cuando es posible utilizar el indicador para comprobar el nivel de electrolito**

Si es posible utilizar un indicador para comprobar el nivel de electrolito, siga las instrucciones siguientes:

PC35MR



12. Pare el motor. Después de 3 minutos, agregue agua del acueducto a través de la boca de llenado, luego, coloque la tapa del radiador.

Cuando decida la proporción de anticongelante y agua, revise la temperatura más baja en el pasado, y decida la proporción de mezcla guiándose por la tabla ofrecida de abajo. Actualmente es mejor estimar la temperatura aproximadamente 10°C (18°F) menos cuando se decide la proporción de mezcla.

La relación de mezcla depende de la temperatura ambiente, pero ella siempre debe ser de un mínimo del 30 % del volumen (cantidad total de anticongelante del refrigerante x 100).

La temperatura de congelación del anticongelante sin diluir es -15° C (5° F). No almacene anticongelante sin diluir a temperaturas menores de -15° C (5° F).

Proporción de mezcla de agua y anticongelante

Temperatura atmosférica	Min.	°C	Superior a -10	-15	-20	-25	-30
		° F	Superior a 14	5	-4	-13	-22
Cantidad de anticongelante	Litros		1.0	1.1	1.4	1.5	1.7
	galón EE.UU.		0.26	0.29	0.37	0.40	0.45
Cantidad de agua	Litros		2.3	2.2	1.9	1.8	1.6
	galón EE.UU.		0.61	0.58	0.50	0.47	0.42

**⚠ ADVERTENCIA**

El Super coolant (super refrigerante) es inflamable. Tenga especial cuidado de mantenerlo alejado de las llamas.

El super refrigerante es tóxico. Al quitar el tapón de drenaje, tenga cuidado de no impregnarse de refrigerante.

Si le cae en sus ojos, lávelos inmediatamente con abundante cantidad de agua y después consulte a un médico para obtener tratamiento.

Use siempre genuino Super refrigerante de Komatsu (AF-NAC) para el refrigerante.

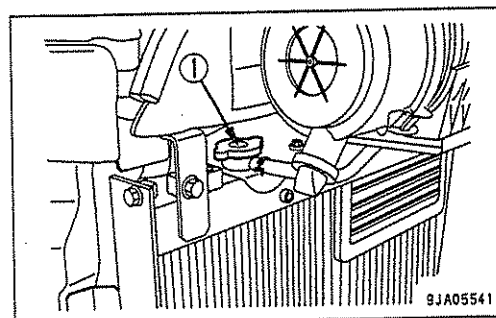
Use agua del grifo para diluir el refrigerante. Si tiene que usar agua de río, del pozo, u otros suministros de agua, póngase en contacto con su Distribuidor Komatsu.

Recomendamos el uso de un indicador de densidad para super coolant para obtener la relación de mezcla.

Prepare dos recipientes con una capacidad de por lo menos 3.3 litros (0.87 Galón E.E.U.U) para recibir el refrigerante.

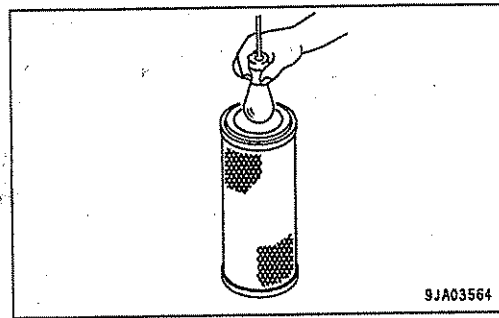
- Prepare una manguera para drenar el refrigerante.

1. Abra la cubierta trasera del motor y la cubierta de enfriamiento. Para obtener más información, véa "CUBIERTA DE ENFRIAMIENTO (3-29)".
2. Compruebe que la temperatura del refrigerante haya disminuido lo suficiente para poder tocar con la mano la superficie de la tapa del radiador; después desenrosque lentamente la tapa del radiador (1) hasta que haga contacto con el tope para aliviar la presión interna.
3. Después de esto, empuje la tapa del radiador (1), desenrózuela hasta que haga contacto con el tope y desmóntela.



9JA05541

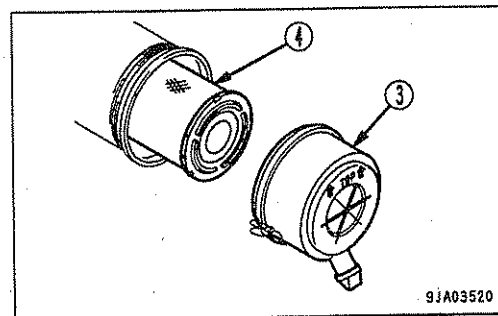
6. Cambie el elemento si aparecen pequeños orificios o partes más delgadas en el mismo, comprobándolo con una bombilla eléctrica encendida a través de su interior después de la limpieza.



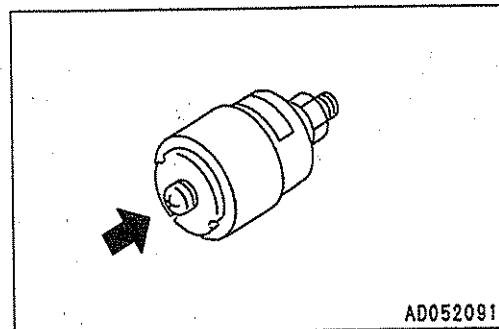
**AVISO**

Cuando limpie el elemento, no lo golpee contra nada.  
 No use un elemento cuyos dobleces, empaques, o sellos estén dañados.  
 Envuelva el elemento sin usar y almacénelo en un lugar seco.

7. Remueva el trapo o la cinta adhesiva usada para cubrir la conexión de aire del interior del purificador de aire.
8. Instale el elemento limpiado (4) o un elemento nuevo.
9. Coloque la copa receptora del polvo (3) con la flecha apuntando hacia arriba, luego colóquela en el cuerpo del purificador de aire y asegúrela con el gancho (2).



10. Empuje el botón indicador (1) de obstrucción para devolver el pistón rojo a su posición original.



# PROCEDIMIENTO DE MANTENIMIENTO

## CUANDO SEA NECESARIO

### COMPROBAR, LIMPIAR Y CAMBIAR EL ELEMENTO DEL FILTRO DE AIRE

#### ⚠ ADVERTENCIA

- Si la inspección, limpieza, o mantenimiento se hacen mientras el motor esté funcionando, puede penetrar mugre al motor y causarle daños. Pare siempre el motor cuando efectúe estas operaciones.
- Cuando use aire comprimido, hay el peligro de que el mugre vuele alrededor y cause serias lesiones. Use siempre anteojos protectores, máscara contra polvo, u otro equipo de protección.

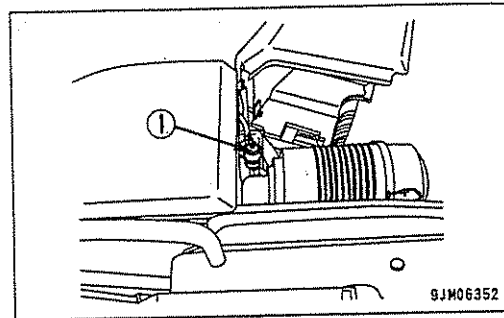
#### Comprobación

1. Abra la cubierta trasera del motor y la cubierta de enfriamiento. Para obtener más información, véa "CUBIERTA DE ENFRIAMIENTO (3-29)".
2. Si el indicador de polvo (1) muestra la zona roja, limpie el elemento de filtro de aire.

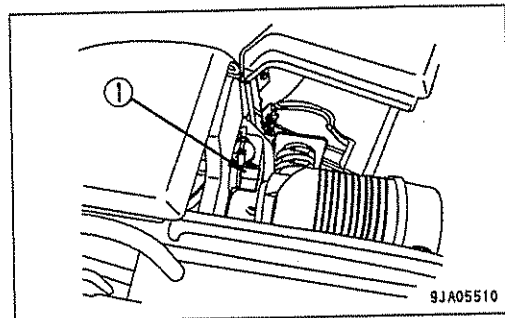
#### AVISO

No limpie el elemento del filtro de aire antes de que aparezca el pistón rojo del indicador de polvo(1). Si el elemento del filtro de aire se limpia frecuentemente antes de que el pistón rojo del indicador de obstrucción por polvo aparezca, el filtro de aire no puede proporcionar el rendimiento apropiado y la eficiencia de la limpieza queda reducida.

PC27MR



PC35MR





## PROGRAMA DE MANTENIMIENTO

Si la máquina está equipada con un rompedor hidráulico, el programa de mantenimiento de algunas de sus partes será diferente. Para conocer los detalles, vea "INTERVALO DE MANTENIMIENTO DEL ROMPEDOR HIDRÁULICO (4-15)" para confirmar que el programa correcto al realizar el mantenimiento.

### CUADRO DEL PROGRAMA DE MANTENIMIENTO

#### CUANDO SEA NECESARIO

COMPROBAR, LIMPIAR Y CAMBIAR EL ELEMENTO DEL FILTRO DE AIRE .....	4-16
LIMPIE ADENTRO DEL SISTEMA DE ENFRIAMIENTO .....	4-19
COMPROBAR EL NIVEL DEL ELECTROLITO DE LA BATERÍA .....	4-23
LIMPIEZA DEL ELEMENTO DEL SEPARADOR DE AGUA .....	4-25
DRENAJE DEL AGUA Y SEDIMENTOS EN EL TANQUE DE COMBUSTIBLE .....	4-25
REVISE Y APRIETE LOS TORNILLOS DE LAS ZAPATAS DE LA ORUGA (Máquinas equipadas con calzas para el camino, zapatas de acero).....	4-26
REVISE Y AJUSTE LA TENSIÓN DE LA ORUGA (Máquinas equipadas con calzas para el camino, zapatas de acero) .....	4-27
REVISE LAS ZAPATAS DE CAUCHO O LAS CALZAS PARA EL CAMINO (Máquinas equipadas con zapatas de caucho y calzas para el camino) .....	4-29
REVISE Y AJUSTE LA TENSIÓN DE LA ZAPATA DE CAUCHO (Máquinas equipadas con zapatas de caucho).....	4-31
REEMPLAZO DE LAS ZAPATAS DE CAUCHO (Máquinas equipadas con zapatas de caucho).....	4-33
REEMPLAZO DE LAS CALZAS PARA EL CAMINO (Máquinas equipadas con calzas para el camino).....	4-35
SUSTITUIR LOS DIENTES DEL CUCHARON.....	4-36
COMPROBAR EL NIVEL DEL LÍQUIDO DEL LAVA-PARABRISAS, AÑADIR LÍQUIDO .....	4-39
REVISIÓN, LIMPIEZA Y LUBRICACIÓN DEL RIEL DE LA PUERTA DESLIZANTE DE LA CABINA Y LOS RODILLOS.....	4-40
LUBRICACIÓN.....	4-40
PURGA DEL AIRE DEL SISTEMA HIDRÁULICO .....	4-42

#### COMPROBACIONES ANTES DE ARRANCAR EL MOTOR

##### MANTENIMIENTO CADA 500 HORAS

LUBRICACIÓN.....	4-44
CAMBIAR EL ACEITE DEL CÁRTER DE ACEITE DEL MOTOR, SUSTITUIR EL CARTUCHO DEL FILTRO DEL ACEITE DEL MOTOR .....	4-47
SUSTITUIR EL CARTUCHO DEL FILTRO DE COMBUSTIBLE .....	4-48
COMPROBAR EL NIVEL DEL ACEITE EN LA CAJA DEL MANDO FINAL, AÑADIR ACEITE .....	4-50
LIMPIE, Y COMPRUEBE LAS ALETAS DEL RADIADOR Y LAS ALETAS DEL ENFRIADOR DE ACEITE ...	4-51
REVISIÓN Y AJUSTE DE LA TENSIÓN DE LA CORREA DEL VENTILADOR.....	4-52

##### MANTENIMIENTO CADA 1000 HORAS

SUSTITUIR EL ELEMENTO DEL FILTRO DEL ACEITE HIDRÁULICO .....	4-53
CAMBIAR EL ACEITE EN LA CAJA DEL MANDO FINAL .....	4-54
COMPROBAR LA HOLGURA DE LAS VÁLVULAS DEL MOTOR, AJUSTAR .....	4-54

##### MANTENIMIENTO CADA 2000 HORAS

CAMBIAR EL ACEITE DEL TANQUE HIDRÁULICO, LIMPIE EL COLADOR .....	4-55
COMPROBAR EL ALTERNADOR, MOTOR DE ARRANQUE .....	4-57

# ESPECIFICACIONES DE LOS PARES DE APRIETE

## LISTA DE LAS TORSIONES DE APRIETE

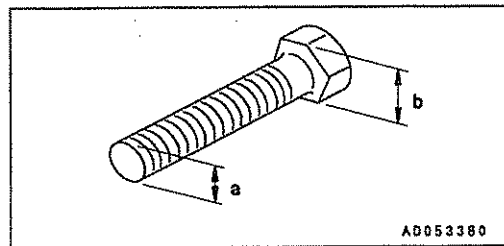
### ⚠ PRECAUCION

Si las tuercas, pernos u otras piezas no están apretadas con el torque especificado, dichas piezas podrán aflojarse o resultar dañadas, y esto provocaría una avería en la máquina o problemas de operación. Preste siempre atención al apretar las piezas.

A menos que se especifique otra cosa, apriete las tuercas y tornillos métricos a las torsiones mostradas en la tabla de abajo.

Si fuere necesario reemplazar una tuerca o tornillo, use siempre un repuesto genuino de Komatsu del mismo tamaño y clase de la parte reemplazada.

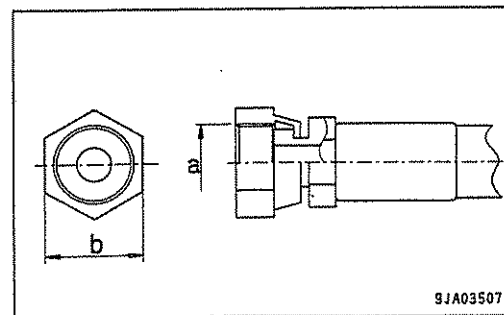
Diámetro de la rosca del perno (a)(mm)	Ancho de boca (b) (mm)	Torsión de apriete					
		Valor Objetivo			Límite del servicio		
		Nm	kgm	libra - pie	Nm	kgm	libra - pie
6	10	13.2	1.35	9.8	11.8-14.7	1.2-1.5	8.7-10.8
8	13	31	3.2	23.1	27-34	2.8-3.5	20.3-25.3
10	17	66	6.7	48.5	59-74	6.0-7.5	43.4-54.2
12	19	113	11.5	83.2	98-123	10.0-12.5	72.3-90.4
14	22	172	17.5	126.6	153-190	15.5-19.5	112.1-141
16	24	260	26.5	191.7	235-285	23.5-29.5	170.0-213.4
18	27	360	37	267.6	320-400	33.0-41.0	236.7-296.6
20	30	510	52.3	378.3	455-565	46.5-58.0	336.3-419.5
22	32	688	70.3	508.5	610-765	62.5-78.0	452.1-564.2
24	36	883	90	651	785-980	80.0-100.0	578.6-723.3
27	41	1295	132.5	958.4	1150-1440	118.0-147.0	853.5-1063.3
30	46	1720	175.0	1265.8	1520-1910	155.0-195.0	1121.1-1410.4
33	50	2210	225.0	1627.4	1960-2450	200.0-250.0	1446.6-1808.3
36	55	2750	280.0	2025.2	2450-3040	250.0-310.0	1808.3-2242.2
39	60	3280	335.0	2423.1	2890-3630	295.0-370.0	2133.7-2676.2



AD053380

Aplique la siguiente tabla para las mangueras hidráulicas

Nominal - Número de roscas (a)	Ancho de boca (b)(mm)	Torsión de apriete					
		Valor Objetivo			Rango permitido		
		Nm	kgm	libra - pie	Nm	kgm	libra - pie
9/16 - 18UNF	19	44	4.5	32.5	35 - 63	3.5 - 6.5	25.3 - 47.0
11/16 - 18UN	22	74	7.5	54.2	54 - 93	5.5 - 9.5	39.8 - 68.7
13/16 - 18UN	27	103	10.5	75.9	84 - 132	8.5 - 13.5	61.5 - 97.6
1 - 14UNS	32	157	16.0	115.7	128 - 186	13.0 - 19.0	94.0 - 137.4
13/16 - 12UN	36	216	22.0	159.1	177 - 245	18.0 - 25.0	130.2 - 180.8



9JA03507

Deposito	Tipo de fluido	Temperatura Ambiente, Grados Celsius									Recomendamos fluidos Komatsu
		-22	-4	14	32	50	68	86	104	122°F	
		-30	-20	-10	0	10	20	30	40	50°C	
Cárter de aceite del motor	Aceite del motor	SAE 10W30DH									Komatsu EO10W30DH API CH-4 API CI-4
		SAE 15W40DH									Komatsu EO15W40DH API CH-4 API CI-4
		SAE 30DH									Komatsu EO30DH
Caja de maquinaria del giro	Aceite del tren de potencia (Nota 1)	TO30									TO30
Sistema hidráulico	Aceite del tren de potencia	TO10									TO10
	Aceite hidráulico	HO46-HM									HO46-HM
Boquilla de engrase	Grasa Hyper (Nota 2)	G2-TE									G2-TE
	Grasa Litio EP	G2-LI									G2-LI
Sistema de enfriamiento	Super-refrigerante AF-NAC	AF-NAC (Note.3)									AF-NAC
Tanque de combustible	Combustible diesel	No.2-D									ASTM No.2-D
		No.1-D									ASTM No.1-D

- SAE: Sociedad de Ingenieros Automotrices (Society of Automotive Engineers)
- ASTM: Sociedad Americana de Pruebas y Materiales (American Society of Testing and Material)
- API: Instituto Americano del Petróleo (American Petroleum Institute)

		Cárter de Aceite del Motor		Caja motriz final (cada uno)	Sistema hidráulico		Sistema de enfriamiento	Tanque de combustible
		PC27MR	PC35MR		PC27MR	PC35MR		
Capacidad especificada:	Litros	5.7	7.7	0.6	40	45	3.3	44
	galón EE.UU.	1.51	2.03	0.16	10.57	11.89	0.87	11.62
Capacidad de relleno	Litros	5.2	7.2	0.6	20		-	-
	galón EE.UU.	1.37	1.90	0.16	5.28		-	-

## PARTES DE DESGASTE

Sustituya las piezas gastables tales como los elementos de filtros, el elemento del filtro del aire en el momento del mantenimiento periódico o antes de que lleguen a su límite de uso. Las piezas de desgaste deben cambiarse correctamente para lograr una operación económica de la máquina. Cuando vaya a reemplazar una pieza utilice siempre piezas originales Komatsu.

Como resultado de nuestros continuos esfuerzos por el mejoramiento de la calidad de nuestros productos, el número de pieza de repuesto puede cambiar; por lo cual, se deberá informar a su distribuidor Komatsu acerca del número de serie de su máquina y comprobar el número de pieza de repuesto más reciente cuando se hagan pedidos de repuestos.

## LISTA DE PIEZAS DE DESGASTE

Las partes entre paréntesis se deben reemplazar al mismo tiempo.

Item	Pieza No.	Nombre de la Pieza	Ctd	Frecuencia del reemplazo
Filtro del aceite del motor	YM129150-35152	Cartucho	1	CADA 500 HORAS
Filtro del combustible	YM119802-55800	Cartucho	1	CADA 500 HORAS
Filtro hidráulico	22L-60-22120	Cartucho	1	CADA 1000 HORAS
Separador de agua	YM119802-55710	Cartucho	1	-
Filtro de aire	YM119808-12520	Cartucho	1	-
Cucharón estándar (pasador vertical)	20T-70-72320	Diente	4	-
	(20T-70-71950)	(Pasador)	(4)	
	(20T-70-71960)	(Bloqueado)	(4)	
	20S-70-71330	Cortador	1	-
	20S-70-71340	(izquierdo)	1	
	(20P-70-71350)	Cortador (Derecho)	(6)	
(20P-70-71360)	(Perno)	(6)		
		(Tuerca)	(6)	

**Muestreo de aceite**

- Intervalo de recopilación  
Cada 500 horas Motor y componentes diferentes al motor
- Precauciones al tomar las muestras
  - Asegúrese de que el aceite esté bien mezclado antes de tomar la muestra.
  - Efectúe el muestreo en intervalos regulares fijos.
  - No tome muestras en días lluviosos o con vientos fuertes, cuando el agua o el polvo puedan caer en el aceite.

Para mayores detalles sobre el KOWA, póngase en contacto con su Distribuidor Komatsu.

**Almacenamiento de aceite y combustible**

- Manténgalos en recinto cerrado para prevenir la entrada y contaminación por agua, polvo, y otras impurezas.
- Cuando los mantenga en canecas por largos períodos de tiempo, acueste las canecas de tal manera que la boca de llenado de la caneca quede a un lado, con el fin de prevenir que el aire sea succionado.  
Si las canecas tienen que ser almacenadas al aire libre, cúbralas con una lona aprueba de agua o tome otras medidas para protegerlas.
- Para prevenir cualquier cambio en la calidad durante un período largo de almacenamiento, asegúrese de usar el sistema de "primero que llega, primero que sale (usar primero el aceite o el combustible más viejo).

**Filtros**

- Los filtros son partes de seguridad extremadamente importantes. Ellos previenen que las impurezas entren y causen problemas en los circuitos de combustible y aire de los equipos importantes.  
Reemplace periódicamente todos los filtros. Para detalles, vea el Manual de Operación y Mantenimiento.  
No obstante, cuando trabaje en condiciones duras, es necesario acortar el intervalo de cambio de los filtros, de acuerdo con el aceite y el combustible (contenido de azufre) utilizados.
- Nunca trate de limpiar los filtros de tipo cartucho, ni trate de usarlos nuevamente. Reemplácelos siempre por filtros nuevos.
- Al reemplazar los filtros de aceite, revise si hay alguna partícula metálica adherida al filtro viejo. Si encuentra cualquier partícula metálica, póngase en contacto con su Distribuidor Komatsu.
- No abra los paquetes de los filtros de repuesto, espere para hacerlo en el mismo momento de usarlos.
- Use siempre filtros genuinos de Komatsu.

## DESCRIPCIÓN DEL SERVICIO

### MANIPULACIÓN DEL ACEITE, COMBUSTIBLE Y LÍQUIDO REFRIGERANTE Y REALIZACIÓN DE ANÁLISIS DE ACEITE

#### Aceite:

- El aceite se usa en el motor y en el equipo hidráulico bajo condiciones extremadamente severas (temperatura alta, presión alta), y se deteriora con el uso.  
Use siempre el aceite que iguale el grado y temperatura mínimas y máximas ambientales recomendadas a usar en el Manual de Operación y Mantenimiento. Incluso si el aceite no está sucio, cambie el aceite después del intervalo especificado.
- El aceite es el equivalente a la sangre del cuerpo humano, siempre maneje con mucho cuidado el aceite para evitar que caigan en él impurezas (agua, partículas metálicas, suciedad, etc.).  
La mayoría de los problemas con la máquina son provocados por la entrada de impurezas.  
Cuide especialmente que no caiga ninguna impureza cuando almacene o añada aceite.
- Nunca mezcle aceites de diferentes marcas o grados.
- Agregue siempre la cantidad especificada de aceite.  
Tener mucho o poco aceite, ambos son causas de problemas.
- Si el aceite en el equipo de trabajo no es transparente, es probable que al circuito le esté entrando agua o aire. En esos casos, por favor, póngase en contacto con su Distribuidor Komatsu.
- Cuando cambie el aceite, reemplace siempre los filtros relacionados al mismo tiempo.
- Nosotros le recomendamos que mande a hacer un análisis de aceite periódico para revisar la condición de la máquina. Para aquellos que quieran obtener este servicio, deben ponerse en contacto con su Distribuidor Komatsu.
- Cuando use aceites disponibles en el comercio, puede que sea necesario reducir el intervalo de cambio del aceite.  
Por esta razón, recomendamos el uso de la clínica de aceite Komatsu.

#### Combustible

- Después de finalizar las operaciones del día, llene el tanque de combustible para hacer salir del tanque cualquier aire que contenga humedad. De esta forma se evitará la condensación de la humedad y su mezcla con el combustible.
- La bomba de combustible es un instrumento de precisión, y si se usa combustible que contenga agua o mugre, ella no podrá trabajar apropiadamente.
- Sea extremadamente cuidadoso para no permitir la entrada de ninguna impureza durante el almacenamiento o agregado del combustible.
- Use siempre el combustible especificado en el Manual de Operación y Mantenimiento.  
El combustible se puede espesar dependiendo de la temperatura del lugar donde se está usando (particularmente en temperaturas bajas  $-15^{\circ}\text{C}$  ( $5^{\circ}\text{F}$ )). Es necesario usar el combustible que sea adecuado para la temperatura.
- Antes de arrancar el motor, o cuando hayan pasado 10 minutos después de haber llenado el tanque con combustible, drene el sedimento y el agua del tanque de combustible.
- Si el motor se queda sin combustible, o si se han reemplazado los filtros, es necesario purgar el aire del circuito de combustible.
- Si hay alguna materia extraña en el tanque de combustible, lave el tanque y el sistema de combustible.

#### Refrigerante del sistema de refrigeración

- El agua de río contiene gran cantidad de calcio y otras impurezas, por lo tanto, si se usa, se formarán escamas dentro del motor y del radiador causando un intercambio de calor defectuoso y recalentamiento.  
No use agua que no sea adecuada para beber.
- Cuando use anticongelante, observe siempre las precauciones indicadas en el Manual de Operación y Mantenimiento.
- Las máquinas Komatsu cuando son embarcadas están llenas con líquido anticongelante original de Komatsu. Este anticongelante es efectivo para prevenir la corrosión del sistema de enfriamiento.  
Este anticongelante puede utilizarse continuamente durante dos años o 4.000 horas. Por ello también puede usarse incluso en zonas cálidas.
- El anticongelante es inflamable, por lo tanto, tenga mucho cuidado para no exponerlo a una llama o fuego.
- La proporción del anticongelante y el agua difiere de acuerdo a la temperatura ambiente.  
Para más detalles sobre las proporciones de mezcla, véase "LIMPIEZA DEL INTERIOR DEL SISTEMA DE ENFRIAMIENTO (4-19)".
- Si el motor se recalienta, espere a que el motor se enfríe antes de agregar refrigerante.

## INFORMACIÓN SOBRE MANTENIMIENTO

No haga ninguna operación de inspección o mantenimiento que no se encuentre en este manual.

### Lectura del horómetro de servicio

Revise diariamente la lectura del horómetro para ver si ha llegado el momento de hacer algún mantenimiento necesario.

### Piezas de repuesto originales komatsu

Como partes de reemplazo use los repuestos genuinos de Komatsu especificados en el Libro de Repuestos.

### Lubricantes originales komatsu

Para la lubricación de la máquina, use los lubricantes genuinos de Komatsu. Además, use el aceite de la viscosidad especificada, de acuerdo a la temperatura ambiente.

### Líquido limpiaparabrisas

Use líquido para limpiaparabrisas de automóvil, y tenga mucho cuidado para no permitir que le entre mugre.

### Lubricantes nuevos y limpios

Use siempre aceite y grasa limpios: También, mantenga limpios los recipientes de aceite y de grasa. Mantenga alejados del aceite y la grasa todos los materiales extraños.

### Revise el aceite drenado y el filtro usado

Después de haber cambiado el aceite y reemplazado el filtro, revise si hay partículas metálicas o materiales extraños en el aceite drenado o en los filtros viejos. Si encuentra una gran cantidad de partículas metálicas o de materiales extraños, reporte siempre a la persona encargada, y efectúe la acción adecuada.

### Colador del combustible

Si su máquina está equipada con el colador de combustible, no lo remueva mientras está relleno con combustible.

### Instrucciones sobre soldadura

- Corte la energía. Espere por aproximadamente un minuto después de haber colocado la llave del interruptor de arranque del motor en posición desactivado "OFF" y luego desconecte el terminal negativo (-) de la batería.
- No aplique más de 200 V continuamente.
- Coloque el cable de tierra a no más de 1 m (3.3 pies) del área que va a ser soldada. Si el cable de tierra es conectado cerca del tablero de instrumentos, conectores, etc., los instrumentos pueden funcionar mal.
- Si hay sellos o cojinetes que queden entre las partes a soldar y el punto de tierra, cambie el punto de tierra para evitar que estas partes queden intermedias.
- No use como punto de contacto a tierra áreas alrededor de pasadores del equipo de trabajo o de los cilindros hidráulicos.

### No deje caer objetos en el interior de la máquina

- Cuando abra las ventanillas de inspección, o el orificio para llenado de aceite del tanque para efectuar una inspección, tenga cuidado para no dejar caer tuercas, tornillos, herramientas, u objetos de sus bolsillos dentro de la máquina.  
Si alguna cosa cae dentro de la máquina, puede causar daños y/o mal funcionamiento de la máquina, y conducirá a una falla. Si usted deja caer cualquier cosa dentro de la máquina, siempre remuévala inmediatamente.
- No ponga cosas innecesarias en sus bolsillos. Porte solamente aquellas cosas que sean necesarias para la inspección.

### Lugares de trabajo polvorientos

Cuando tenga que trabajar en sitios polvorientos, haga lo siguiente:

- Revise con frecuencia el indicador de polvo para comprobar si está obstruido el filtro de aire.  
Limpie el elemento de filtro del purificador de aire a intervalos más cortos de los especificados.