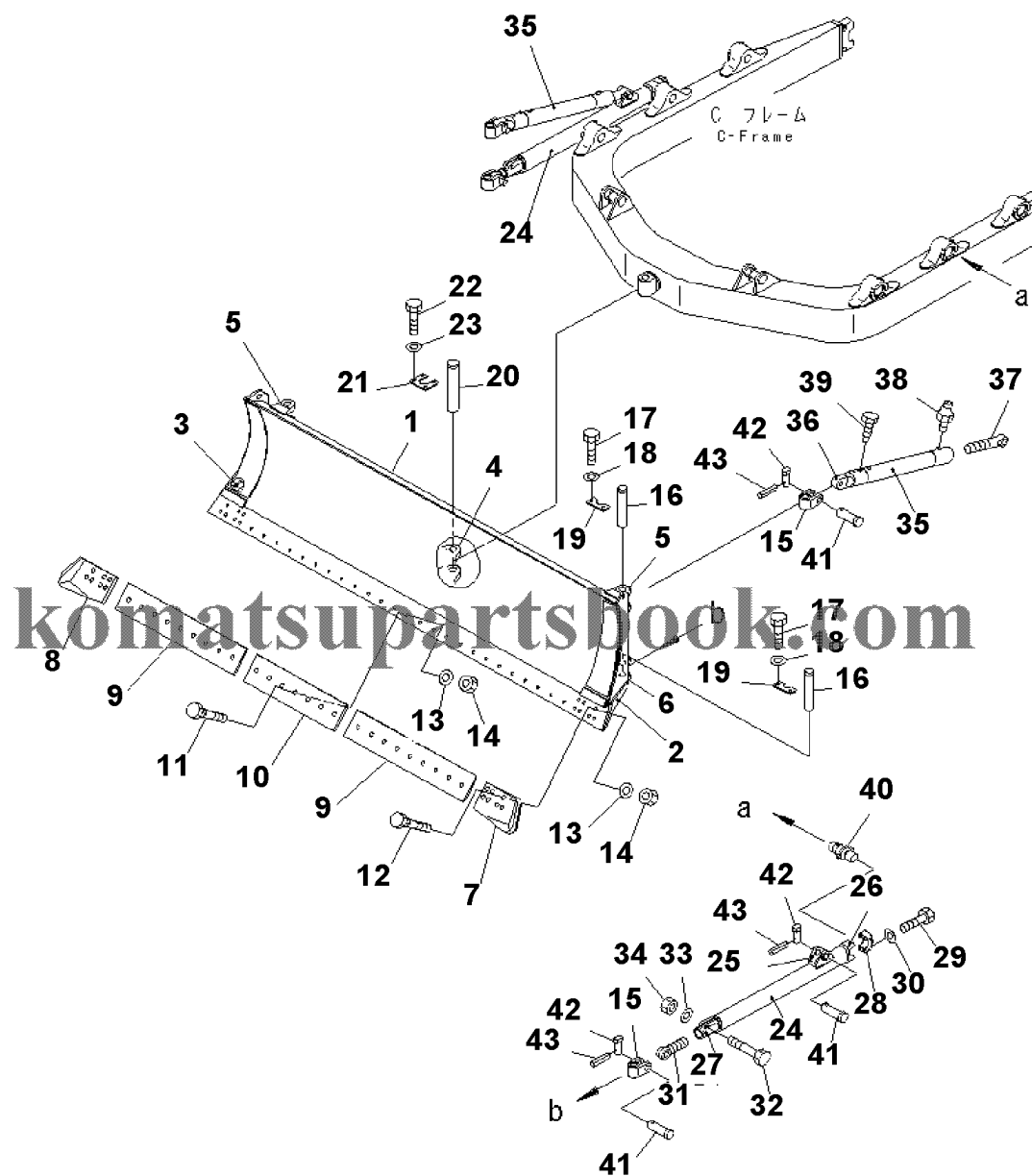


D155AX-6 S/N 80001-UP (ecot3)
00069845

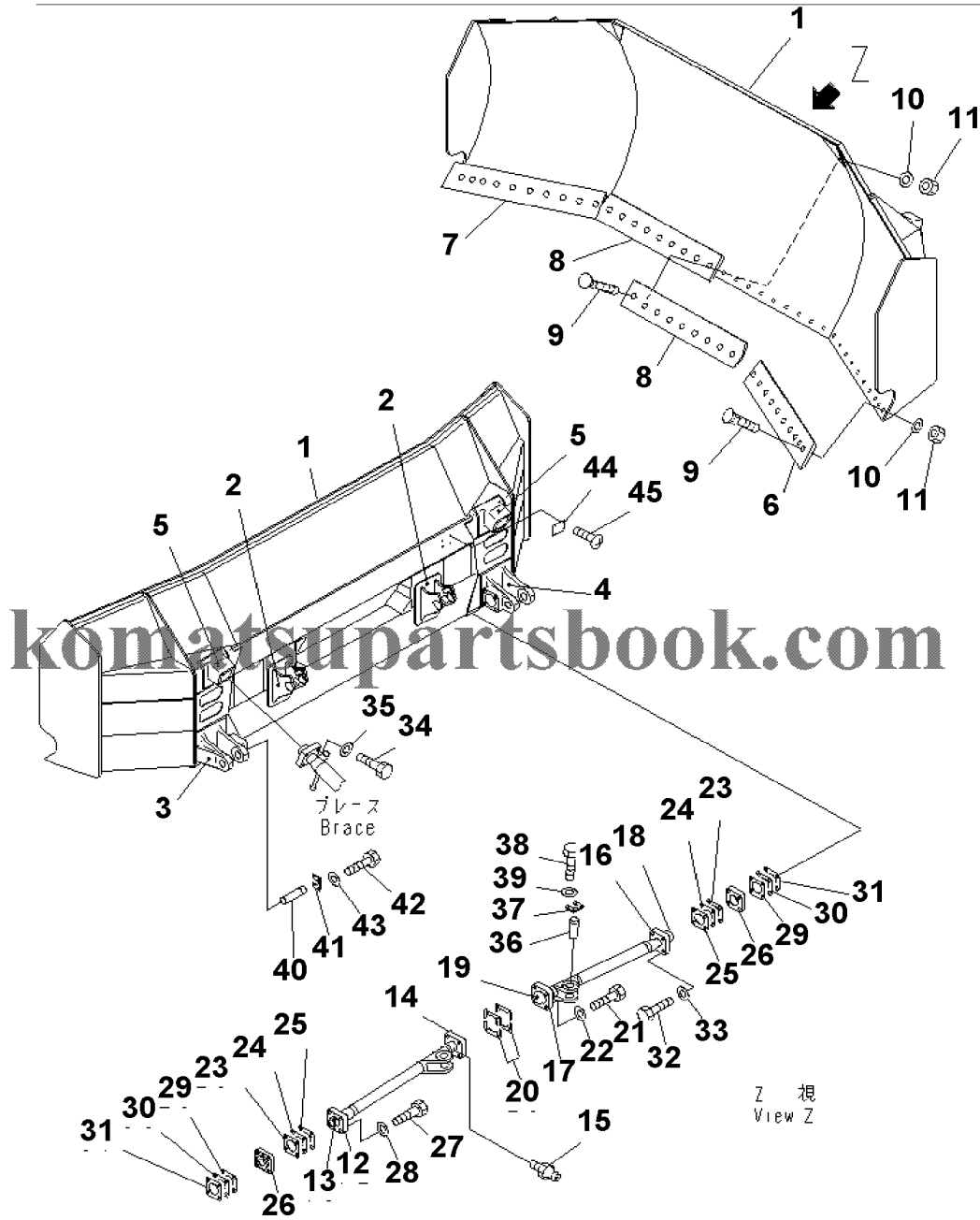


00069845

№	Кат. номер	Название	Кол-во	Серия
1	BLADE	175-70-21210	SN:80001--,KIT-FLAG:_	1
2	PLATE (WELDED)	175-70-21160	SN:80001--,KIT-FLAG:_	1
3	PLATE (WELDED)	175-70-21170	SN:80001--,KIT-FLAG:_	1
4	BRACKET (WELDED)	175-70-21153	SN:80001--,KIT-FLAG:_	1
5	BRACKET (WELDED)	175-70-21181	SN:80001--,KIT-FLAG:_	2

6	BRACKET (WELDED)	175-70-21191	SN:80001--,KIT-FLAG:_	2
7	BIT,END	175-70-21126	SN:80001--,KIT-FLAG:_	1
8	BIT,END	175-70-21136	SN:80001--,KIT-FLAG:_	1
9	EDGE,SIDE	175-70-21115	SN:80001--,KIT-FLAG:_	2
10	EDGE,CENTER	175-70-26310	SN:80001--,KIT-FLAG:_	1
11	BOLT	175-71-11454	SN:80001--,KIT-FLAG:_	25
12	BOLT	175-71-11463	SN:80001--,KIT-FLAG:_	14
13	WASHER	01643-22245	SN:80001--,KIT-FLAG:_	39
14	NUT	175-71-11530	SN:80001--,KIT-FLAG:_	39
15	JOINT	175-70-23180	SN:80001--,KIT-FLAG:_	4
16	PIN	09255-02215	SN:80001--,KIT-FLAG:_	4
17	BOLT	01010-81435	SN:80001--,KIT-FLAG:_	8
18	WASHER	01643-31445	SN:80001--,KIT-FLAG:_	8
19	PLATE,LOCK	195-70-12510	SN:80001--,KIT-FLAG:_	4
20	PIN	175-70-23223	SN:80001--,KIT-FLAG:_	1
21	LOCK	09257-06009	SN:80001--,KIT-FLAG:_	1
22	BOLT	01010-81435	SN:80001--,KIT-FLAG:_	4
23	WASHER	01643-31445	SN:80001--,KIT-FLAG:_	4
	ARM ASS'Y	175-70-00514	SN:80001--,KIT-FLAG:_	2
25	BRACKET (WELDED)	175-70-22110	SN:80001--,KIT-FLAG:_	1
27	BOSS (WELDED)	175-70-22130	SN:80001--,KIT-FLAG:_	1
29	BOLT	01010-82095	SN:80001--,KIT-FLAG:_	4
30	WASHER	01643-32060	SN:80001--,KIT-FLAG:_	4
31	JOINT,SCREW	175-70-22160	SN:80001--,KIT-FLAG:_	1
32	BOLT	01010-81880	SN:80001--,KIT-FLAG:_	2
33	WASHER	01643-31845	SN:80001--,KIT-FLAG:_	2
34	NUT	01580-01815	SN:80001--,KIT-FLAG:_	2
	BRACE ASS'Y	175-70-00523	SN:80001--,KIT-FLAG:_	2
36	JOINT (WELDED)	154-70-17170	SN:80001--,KIT-FLAG:_	1
37	SCREW	175-70-22190	SN:80001--,KIT-FLAG:_	1
38	FITTING,GREASE	07020-00000	SN:80001--,KIT-FLAG:_	2
39	SCREW	175-70-12221	SN:80001--,KIT-FLAG:_	2
40	SHAFT	175-70-22141	SN:80001--,KIT-FLAG:_	2
41	PIN	150-70-13411	SN:80001--,KIT-FLAG:_	6
42	PIN	170-70-12240	SN:80001--,KIT-FLAG:_	6
43	PIN,COTTER	04050-14025	SN:80001--,KIT-FLAG:_	6

D155AX-6 S/N 80001-UP (ecot3)
00037971



00037971

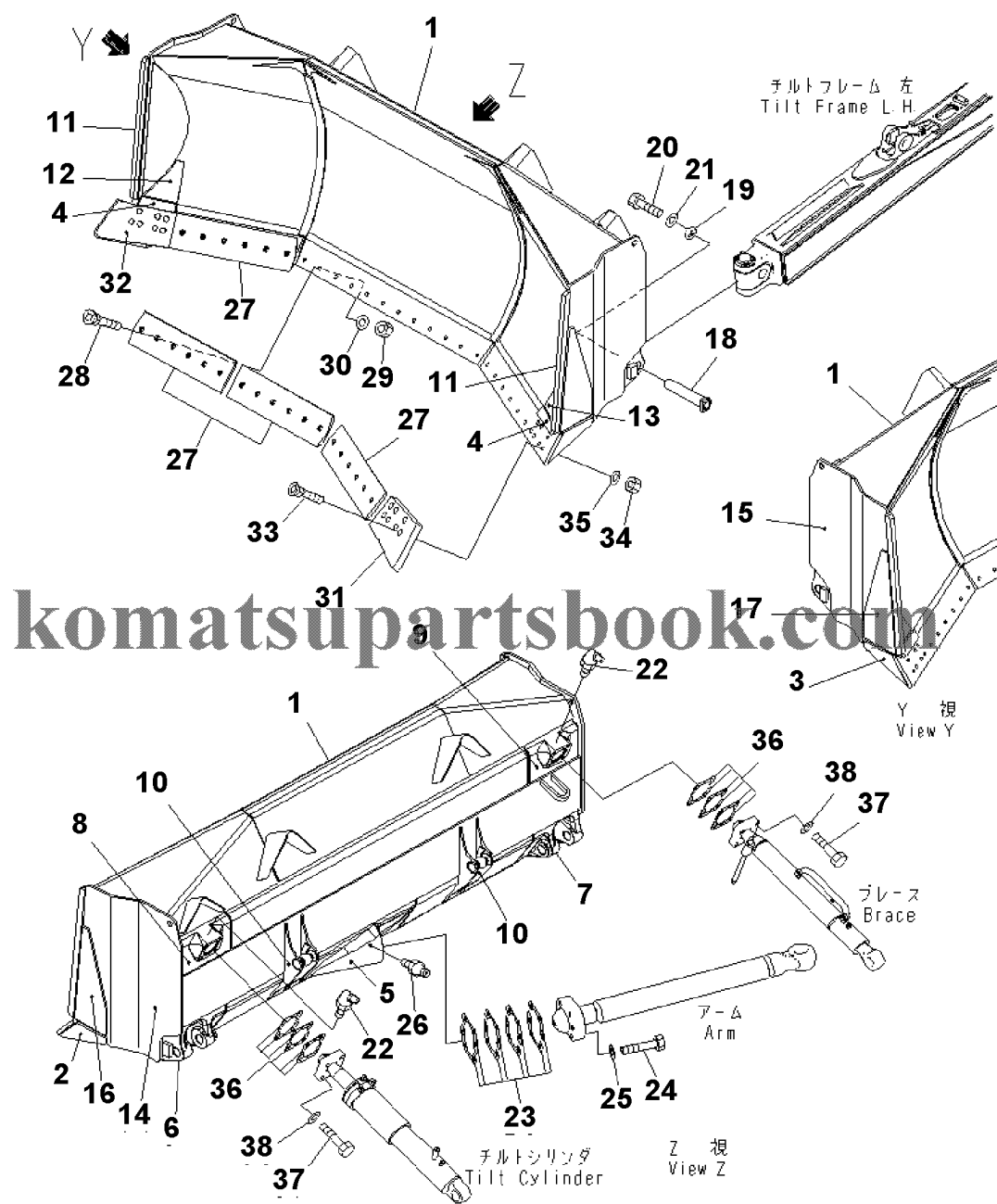
Ref. T2120-01B0

Page 330280

№	Кат. номер	Название	Кол-во	Серия
	BLADE	17A-73-41111	SN:80001--,KIT-FLAG:_	1
1	BLADE	17A-73-11110	SN:80001--,KIT-FLAG:_	1
2	BRACKET (WELDED)	17A-73-11120	SN:80001--,KIT-FLAG:_	2
3	BRACKET (WELDED)	175-71-31121	SN:80001--,KIT-FLAG:_	1
4	BRACKET (WELDED)	175-71-31131	SN:80001--,KIT-FLAG:_	1

5	PIVOT (WELDED)	175-71-31141	SN:80001--,KIT-FLAG:_	2
6	EDGE	175-73-11141	SN:80001--,KIT-FLAG:_	1
7	EDGE	175-73-11151	SN:80001--,KIT-FLAG:_	1
8	EDGE	175-73-11131	SN:80001--,KIT-FLAG:_	2
9	BOLT	175-71-11454	SN:80001--,KIT-FLAG:_	38
10	WASHER	01643-22245	SN:80001--,KIT-FLAG:_	38
11	NUT	175-71-11530	SN:80001--,KIT-FLAG:_	38
	ARM	175-71-31183	SN:80001--,KIT-FLAG:_	1
12	CAP	175-71-31190	SN:80001--,KIT-FLAG:_	1
13	STUD (WELDED)	175-71-31563	SN:80001--,KIT-FLAG:_	1
14	CAP (WELDED)	175-71-31221	SN:80001--,KIT-FLAG:_	1
15	FITTING, GREASE	07020-00000	SN:80001--,KIT-FLAG:_	3
15	ARM	175-71-31233	SN:80001--,KIT-FLAG:_	1
16	CAP	175-71-31190	SN:80001--,KIT-FLAG:_	1
17	CAP (WELDED)	175-71-31380	SN:80001--,KIT-FLAG:_	1
18	STUD (WELDED)	175-71-31563	SN:80001--,KIT-FLAG:_	1
19	STUD (WELDED)	175-71-31241	SN:80001--,KIT-FLAG:_	1
20	SHIM ASS'Y	175-71-00294	SN:80001--,KIT-FLAG:_	1
21	BOLT	01011-82700	SN:80001--,KIT-FLAG:_	4
22	WASHER	01643-32780	SN:80001--,KIT-FLAG:_	4
23	SHIM, 0.5MM	175-71-31250	SN:80001--,KIT-FLAG:_	8
24	SHIM, 1.0MM	175-71-31260	SN:80001--,KIT-FLAG:_	16
25	SHIM, 2.3MM	175-71-31270	SN:80001--,KIT-FLAG:_	8
26	CAP	175-71-31280	SN:80001--,KIT-FLAG:_	2
27	BOLT	01010-81270	SN:80001--,KIT-FLAG:_	4
28	WASHER	01643-51232	SN:80001--,KIT-FLAG:_	4
29	SHIM, 0.5MM	175-71-31250	SN:80001--,KIT-FLAG:_	8
30	SHIM, 1.0MM	175-71-31260	SN:80001--,KIT-FLAG:_	8
31	SHIM, 2.3MM	175-71-31270	SN:80001--,KIT-FLAG:_	24
32	BOLT	175-71-21351	SN:80001--,KIT-FLAG:_	8
33	WASHER	01643-32780	SN:80001--,KIT-FLAG:_	8
34	BOLT	01011-82700	SN:80001--,KIT-FLAG:_	8
35	WASHER	01643-32780	SN:80001--,KIT-FLAG:_	8
36	PIN	154-71-21290	SN:80001--,KIT-FLAG:_	2
37	PLATE	175-71-21330	SN:80001--,KIT-FLAG:_	2
38	BOLT	01010-81435	SN:80001--,KIT-FLAG:_	8
39	WASHER	01643-31445	SN:80001--,KIT-FLAG:_	8
40	PIN	175-71-21221	SN:80001--,KIT-FLAG:_	2
41	PLATE	175-71-21230	SN:80001--,KIT-FLAG:_	2
42	BOLT	01010-81440	SN:80001--,KIT-FLAG:_	8
43	WASHER	01643-31445	SN:80001--,KIT-FLAG:_	8
45	SCREW	04418-13060	SN:80001--80222,KIT-FLAG:_	1

D155AX-6 S/N 80001-UP (ecot3)
00056505



00056505

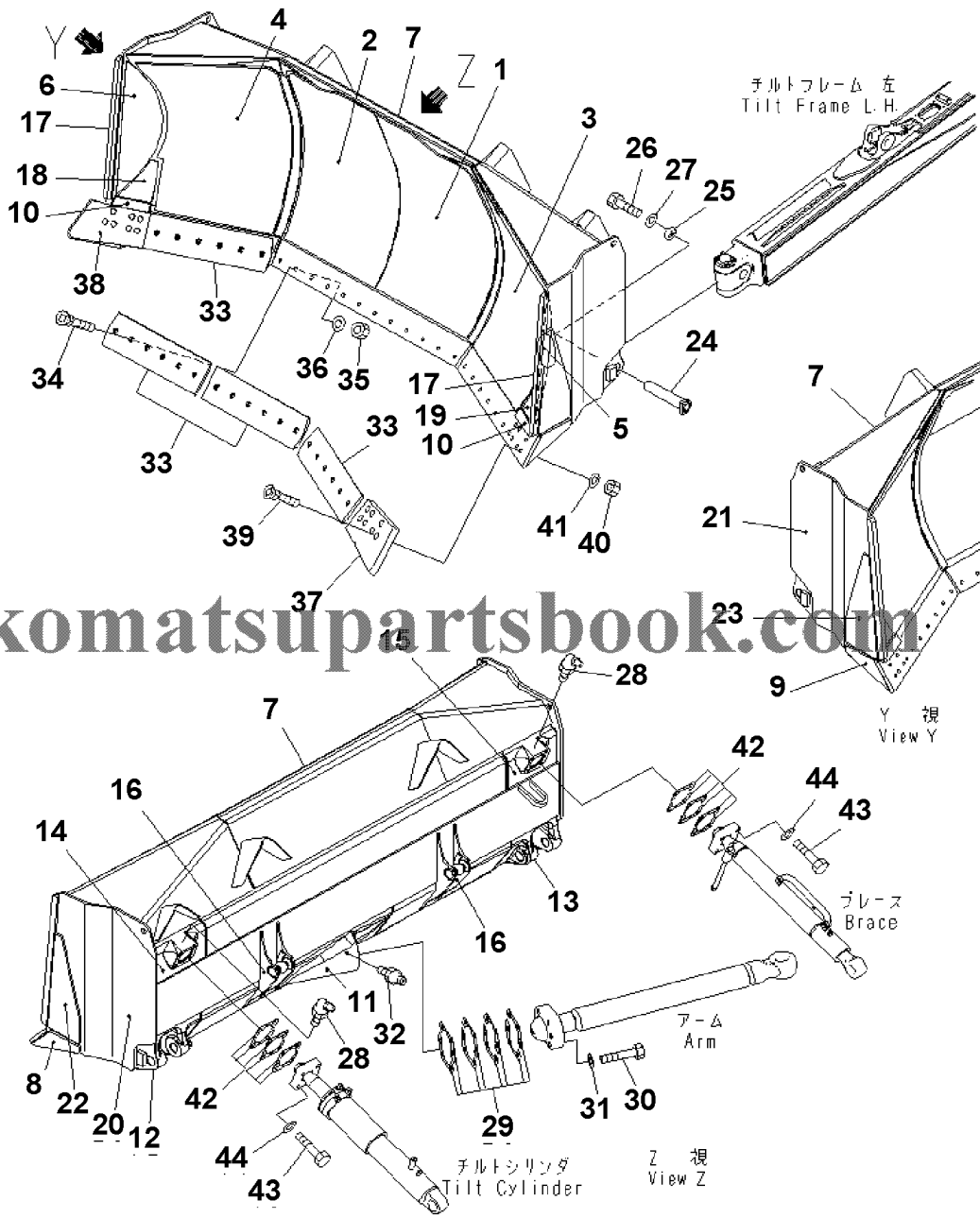
Ref. T2120-01A8

Page 330260

№	Кат. номер	Название	Кол-во	Серия
1	BLADE	17A-72-41111	SN:80001--,KIT-FLAG:_	1
2	PLATE (WELDED)	175-72-22121	SN:80001--,KIT-FLAG:_	1
3	PLATE (WELDED)	175-72-22131	SN:80001--,KIT-FLAG:_	1
4	PLATE (WELDED)	175-72-31120	SN:80001--,KIT-FLAG:_	2
5	BRACKET (WELDED)	17A-71-41142	SN:80001--,KIT-FLAG:_	1

6	BRACKET (WELDED)	17A-71-41152	SN:80001--,KIT-FLAG:_	1
7	BRACKET (WELDED)	17A-71-41162	SN:80001--,KIT-FLAG:_	1
8	PIVOT (WELDED)	17A-71-41171	SN:80001--,KIT-FLAG:_	1
9	PIVOT (WELDED)	17A-71-41181	SN:80001--,KIT-FLAG:_	1
10	BRACKET (WELDED)	17A-71-45151	SN:80001--,KIT-FLAG:_	2
11	PLATE (WELDED)	17A-72-41120	SN:80001--,KIT-FLAG:_	2
12	PLATE (WELDED)	17A-72-41131	SN:80001--,KIT-FLAG:_	1
13	PLATE (WELDED)	17A-72-41141	SN:80001--,KIT-FLAG:_	1
14	PLATE (WELDED)	17A-72-41C11	SN:80001--,KIT-FLAG:_	1
15	PLATE (WELDED)	17A-72-41C21	SN:80001--,KIT-FLAG:_	1
16	PLATE (WELDED)	17A-72-41F40	SN:80001--,KIT-FLAG:_	1
17	PLATE (WELDED)	17A-72-41F50	SN:80001--,KIT-FLAG:_	1
18	PIN	17A-71-45383	SN:80001--,KIT-FLAG:_	2
19	PLATE	17A-71-45390	SN:80001--,KIT-FLAG:_	2
20	BOLT	01010-81645	SN:80001--,KIT-FLAG:_	6
21	WASHER	01643-31645	SN:80001--,KIT-FLAG:_	6
22	FITTING, GREASE	07020-00675	SN:80001--,KIT-FLAG:_	2
23	SHIM ASS'Y	17A-71-00410	SN:80001--,KIT-FLAG:_	1
24	BOLT	01011-83335	SN:80001--,KIT-FLAG:_	6
25	WASHER	01643-33380	SN:80001--,KIT-FLAG:_	6
26	FITTING, GREASE	07020-00000	SN:80001--,KIT-FLAG:_	1
27	EDGE	175-72-21123	SN:80001--,KIT-FLAG:_	4
28	BOLT	175-71-11454	SN:80001--,KIT-FLAG:_	24
29	NUT	175-71-11530	SN:80001--,KIT-FLAG:_	24
30	WASHER	01643-22245	SN:80001--,KIT-FLAG:_	24
31	BIT	175-70-21126	SN:80001--,KIT-FLAG:_	1
32	BIT	175-70-21136	SN:80001--,KIT-FLAG:_	1
33	BOLT	175-71-11463	SN:80001--,KIT-FLAG:_	14
34	NUT	175-71-11530	SN:80001--,KIT-FLAG:_	14
35	WASHER	01643-22245	SN:80001--,KIT-FLAG:_	14
36	SHIM ASS'Y	17A-71-00420	SN:80001--,KIT-FLAG:_	2
37	BOLT	01011-62700	SN:80001--,KIT-FLAG:_	8
38	WASHER	01643-32780	SN:80001--,KIT-FLAG:_	8

D155AX-6 S/N 80001-UP (ecot3)
00056554



komatsupartsbook.com

00056554

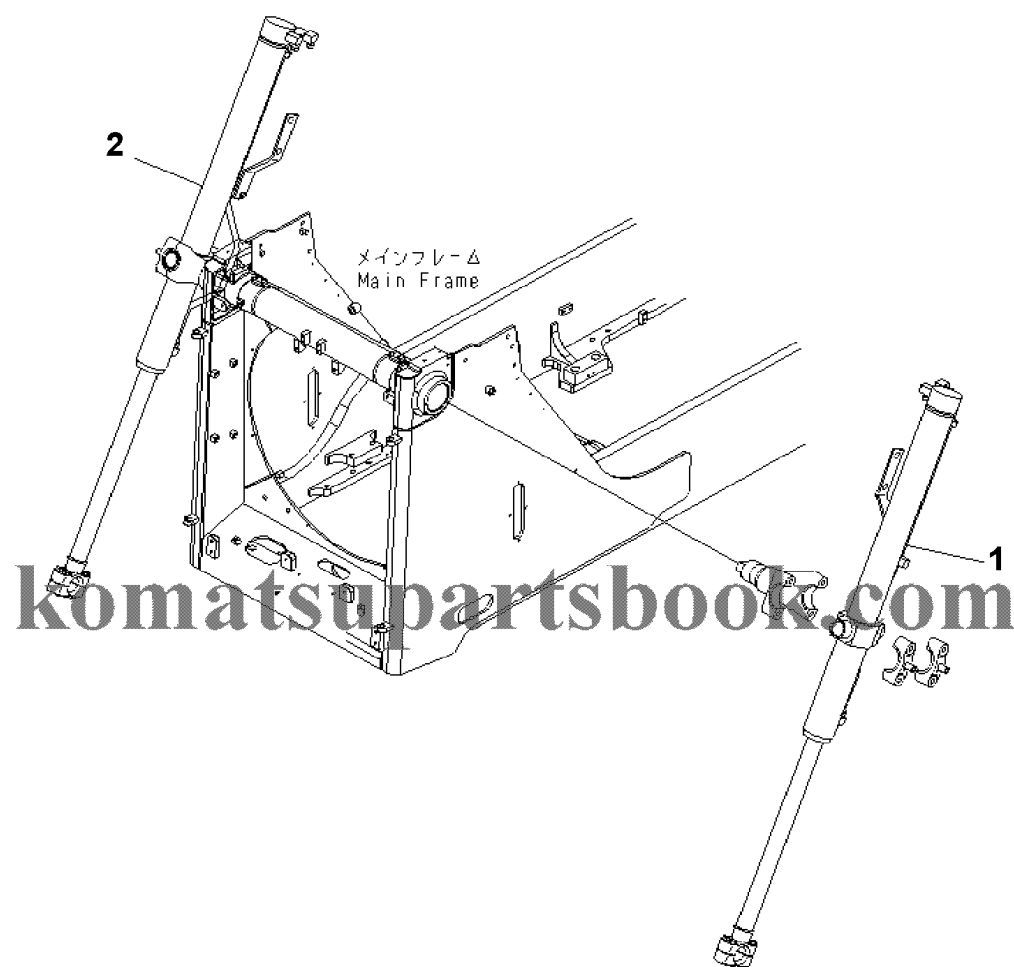
Ref. T2120-01A9

Page 330270

№	Кат. номер	Название	Кол-во	Серия
	BLADE	17A-72-42121	SN:80001--,KIT-FLAG:_	1
1	PLATE (WELDED)	17A-72-42130	SN:80001--,KIT-FLAG:_	1
2	PLATE (WELDED)	17A-72-42140	SN:80001--,KIT-FLAG:_	1
3	PLATE (WELDED)	17A-72-42150	SN:80001--,KIT-FLAG:_	1
4	PLATE (WELDED)	17A-72-42160	SN:80001--,KIT-FLAG:_	1

5	PLATE (WELDED)	17A-72-42170	SN:80001--,KIT-FLAG:_	1
6	PLATE (WELDED)	17A-72-42180	SN:80001--,KIT-FLAG:_	1
7	BLADE	17A-72-42111	SN:80001--,KIT-FLAG:_	1
8	PLATE (WELDED)	175-72-22121	SN:80001--,KIT-FLAG:_	1
9	PLATE (WELDED)	175-72-22131	SN:80001--,KIT-FLAG:_	1
10	PLATE (WELDED)	175-72-31120	SN:80001--,KIT-FLAG:_	1
11	BRACKET (WELDED)	17A-71-41142	SN:80001--,KIT-FLAG:_	1
12	BRACKET (WELDED)	17A-71-41152	SN:80001--,KIT-FLAG:_	1
13	BRACKET (WELDED)	17A-71-41162	SN:80001--,KIT-FLAG:_	1
14	PIVOT (WELDED)	17A-71-41171	SN:80001--,KIT-FLAG:_	1
15	PIVOT (WELDED)	17A-71-41181	SN:80001--,KIT-FLAG:_	1
16	BRACKET (WELDED)	17A-71-45151	SN:80001--,KIT-FLAG:_	2
17	PLATE (WELDED)	17A-72-41120	SN:80001--,KIT-FLAG:_	2
18	PLATE (WELDED)	17A-72-41131	SN:80001--,KIT-FLAG:_	1
19	PLATE (WELDED)	17A-72-41141	SN:80001--,KIT-FLAG:_	1
20	PLATE (WELDED)	17A-72-41C11	SN:80001--,KIT-FLAG:_	1
21	PLATE (WELDED)	17A-72-41C21	SN:80001--,KIT-FLAG:_	1
22	PLATE (WELDED)	17A-72-41F40	SN:80001--,KIT-FLAG:_	1
23	PLATE (WELDED)	17A-72-41F50	SN:80001--,KIT-FLAG:_	1
24	PIN	17A-71-45383	SN:80001--,KIT-FLAG:_	2
25	PLATE	17A-71-45390	SN:80001--,KIT-FLAG:_	2
26	BOLT	01010-81645	SN:80001--,KIT-FLAG:_	6
27	WASHER	01643-31645	SN:80001--,KIT-FLAG:_	6
28	FITTING, GREASE	07020-00675	SN:80001--,KIT-FLAG:_	2
29	SHIM ASS'Y	17A-71-00410	SN:80001--,KIT-FLAG:_	1
30	BOLT	01011-83335	SN:80001--,KIT-FLAG:_	6
31	WASHER	01643-33380	SN:80001--,KIT-FLAG:_	6
32	FITTING, GREASE	07020-00000	SN:80001--,KIT-FLAG:_	1
33	EDGE	175-72-21123	SN:80001--,KIT-FLAG:_	4
34	BOLT	175-71-11454	SN:80001--,KIT-FLAG:_	24
35	NUT	175-71-11530	SN:80001--,KIT-FLAG:_	24
36	WASHER	01643-22245	SN:80001--,KIT-FLAG:_	24
37	BIT	175-70-21126	SN:80001--,KIT-FLAG:_	1
38	BIT	175-70-21136	SN:80001--,KIT-FLAG:_	1
39	BOLT	175-71-11463	SN:80001--,KIT-FLAG:_	14
40	NUT	175-71-11530	SN:80001--,KIT-FLAG:_	14
41	WASHER	01643-22245	SN:80001--,KIT-FLAG:_	14
42	SHIM ASS'Y	17A-71-00420	SN:80001--,KIT-FLAG:_	2
43	BOLT	01011-62700	SN:80001--,KIT-FLAG:_	8
44	WASHER	01643-32780	SN:80001--,KIT-FLAG:_	8

D155AX-6 S/N 80001-UP (ecot3)
00042277



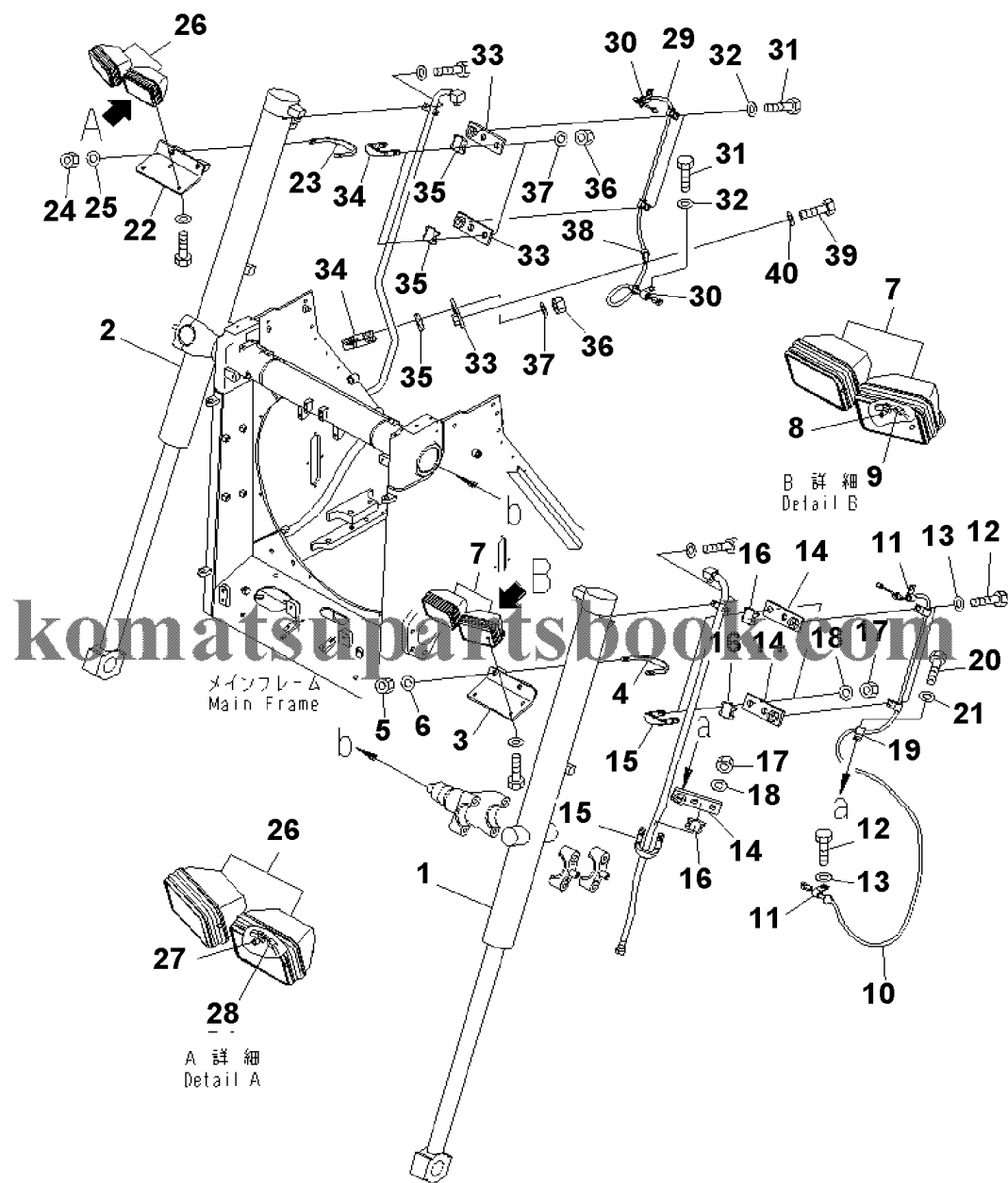
0 0 0 4 2 2 7 7

Ref. T2140-01A0

Page 330370

№	Кат. номер	Название	Кол-во	Серия
---	------------	----------	--------	-------

D155AX-6 S/N 80001-UP (ecot3)
00060233



00060233

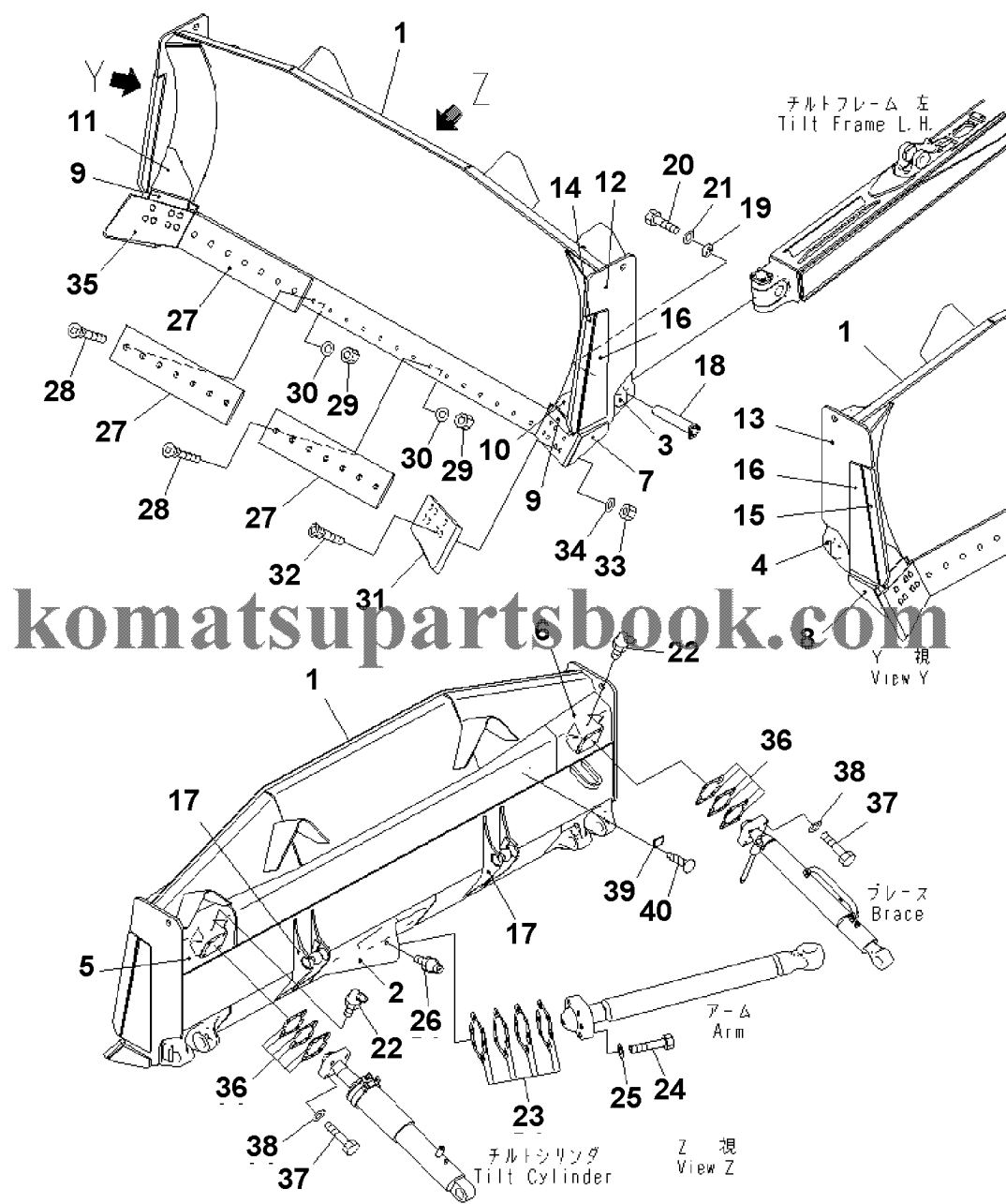
Ref. T2140-01A1

Page 330380

№	Кат. номер	Название	Кол-во	Серия
3	BRACKET	17A-06-42510	SN:80001--,KIT-FLAG:_	1
4	U-BOLT	154-61-22140	SN:80001--,KIT-FLAG:_	1
5	NUT	01596-01615	SN:80001--,KIT-FLAG:_	2
6	WASHER	01643-31645	SN:80001--,KIT-FLAG:_	2
7	LAMP ASS'Y	17A-06-17931	SN:80001--,KIT-FLAG:_	2

8	BULB, 70W	17A-06-17970	SN:80001--,KIT-FLAG:_	1
9	SLEEVE	17A-06-17980	SN:80001--,KIT-FLAG:_	1
10	WIRING HARNESS	17A-06-42531	SN:80001--,KIT-FLAG:_	1
11	CLIP	04434-51412	SN:80001--,KIT-FLAG:_	4
12	BOLT	01010-81225	SN:80001--,KIT-FLAG:_	4
13	WASHER	01643-31232	SN:80001--,KIT-FLAG:_	4
14	BRACKET	17A-06-42580	SN:80001--,KIT-FLAG:_	3
15	CLIP	07283-32746	SN:80001--,KIT-FLAG:_	3
16	SEAT	07283-52737	SN:80001--,KIT-FLAG:_	3
17	NUT	01597-01009	SN:80001--,KIT-FLAG:_	6
18	WASHER	01643-31032	SN:80001--,KIT-FLAG:_	6
19	CLIP	04434-51412	SN:80001--,KIT-FLAG:_	1
20	BOLT	01010-81220	SN:80001--,KIT-FLAG:_	1
21	WASHER	01643-31232	SN:80001--,KIT-FLAG:_	1
22	BRACKET	17A-06-42520	SN:80001--,KIT-FLAG:_	1
23	U-BOLT	154-61-22140	SN:80001--,KIT-FLAG:_	1
24	NUT	01596-01615	SN:80001--,KIT-FLAG:_	2
25	WASHER	01643-31645	SN:80001--,KIT-FLAG:_	2
26	LAMP ASS'Y	17A-06-17931	SN:80001--,KIT-FLAG:_	2
27	BULB, 70W	17A-06-17970	SN:80001--,KIT-FLAG:_	1
28	SLEEVE	17A-06-17980	SN:80001--,KIT-FLAG:_	1
29	WIRING HARNESS	17A-06-42631	SN:80001--,KIT-FLAG:_	1
30	CLIP	04434-51412	SN:80001--,KIT-FLAG:_	4
31	BOLT	01010-81225	SN:80001--,KIT-FLAG:_	4
32	WASHER	01643-31232	SN:80001--,KIT-FLAG:_	4
33	BRACKET	17A-06-42580	SN:80001--,KIT-FLAG:_	3
34	CLIP	07283-32746	SN:80001--,KIT-FLAG:_	3
35	SEAT	07283-52737	SN:80001--,KIT-FLAG:_	3
36	NUT	01597-01009	SN:80001--,KIT-FLAG:_	6
37	WASHER	01643-31032	SN:80001--,KIT-FLAG:_	6
38	CLIP	04434-51412	SN:80001--,KIT-FLAG:_	1
39	BOLT	01010-81220	SN:80001--,KIT-FLAG:_	1
40	WASHER	01643-31232	SN:80001--,KIT-FLAG:_	1

D155AX-6 S/N 80001-UP (ecot3)
00042243



00042243

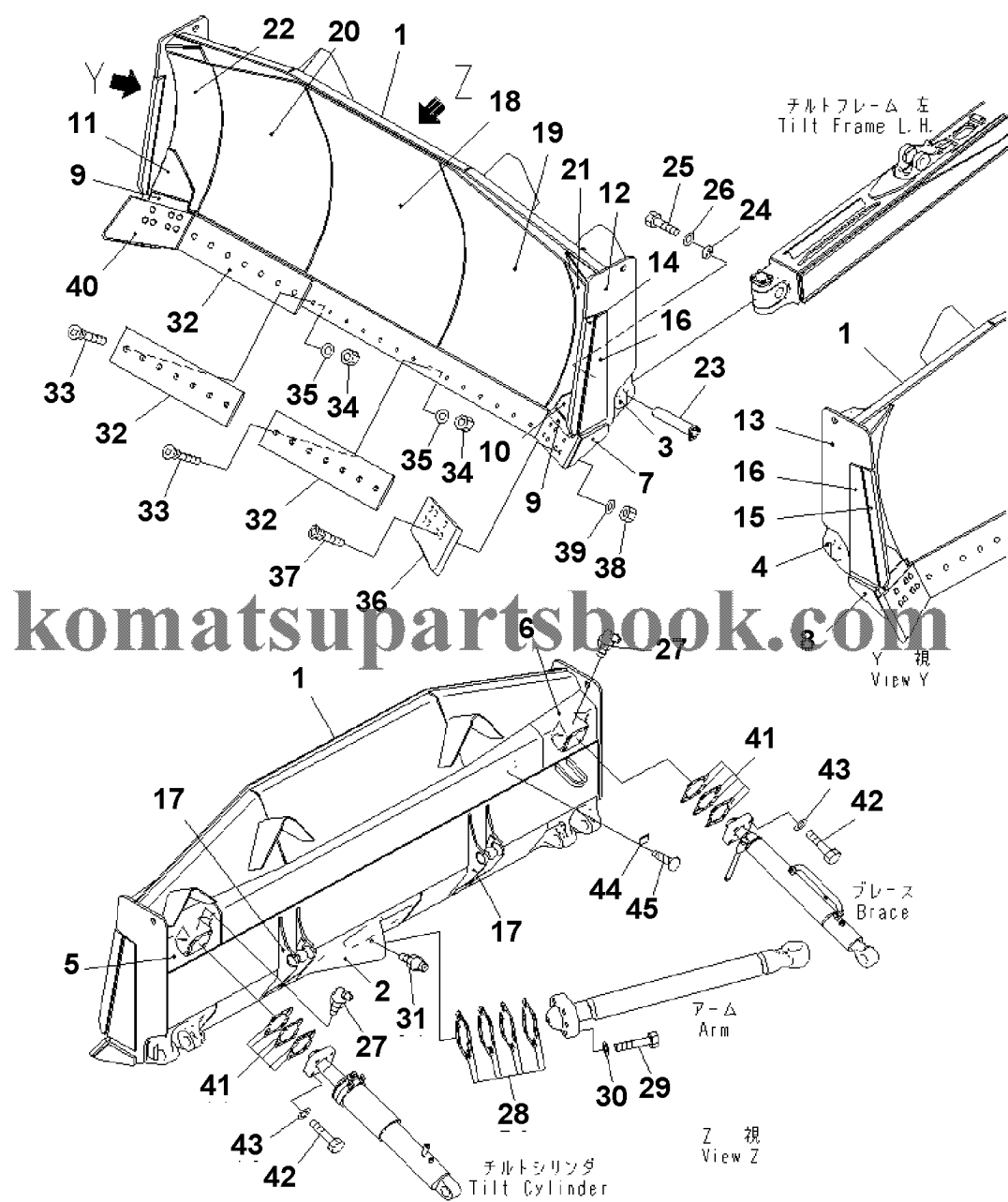
Ref. T2120-01A2

Page 330180

№	Кат. номер	Название	Кол-во	Серия
1	BLADE	17A-71-41111	SN:80001--,KIT-FLAG:_	1
2	BRACKET (WELDED)	17A-71-41142	SN:80001--,KIT-FLAG:_	1
3	BRACKET (WELDED)	17A-71-41152	SN:80001--,KIT-FLAG:_	1
4	BRACKET (WELDED)	17A-71-41162	SN:80001--,KIT-FLAG:_	1
5	PIVOT (WELDED)	17A-71-41171	SN:80001--,KIT-FLAG:_	1

6	PIVOT (WELDED)	17A-71-41181	SN:80001--,KIT-FLAG:_	1
7	PLATE (WELDED)	17A-71-41210	SN:80001--,KIT-FLAG:_	1
8	PLATE (WELDED)	17A-71-41220	SN:80001--,KIT-FLAG:_	1
9	STOPPER (WELDED)	17A-71-41240	SN:80001--,KIT-FLAG:_	2
10	PLATE (WELDED)	17A-71-41250	SN:80001--,KIT-FLAG:_	1
11	PLATE (WELDED)	17A-71-41260	SN:80001--,KIT-FLAG:_	1
12	PLATE (WELDED)	17A-71-41C10	SN:80001--,KIT-FLAG:_	1
13	PLATE (WELDED)	17A-71-41C21	SN:80001--,KIT-FLAG:_	1
14	PLATE (WELDED)	17A-71-41C31	SN:80001--,KIT-FLAG:_	1
15	PLATE (WELDED)	17A-71-41C41	SN:80001--,KIT-FLAG:_	1
16	PLATE (WELDED)	17A-71-41C70	SN:80001--,KIT-FLAG:_	2
17	BRACKET (WELDED)	17A-71-45151	SN:80001--,KIT-FLAG:_	2
18	PIN	17A-71-45383	SN:80001--,KIT-FLAG:_	2
19	PLATE	17A-71-45390	SN:80001--,KIT-FLAG:_	2
20	BOLT	01010-81645	SN:80001--,KIT-FLAG:_	6
21	WASHER	01643-31645	SN:80001--,KIT-FLAG:_	6
22	FITTING, GREASE	07020-00675	SN:80001--,KIT-FLAG:_	2
23	SHIM ASS'Y	17A-71-00410	SN:80001--,KIT-FLAG:_	1
24	BOLT	01011-83335	SN:80001--,KIT-FLAG:_	6
25	WASHER	01643-33380	SN:80001--,KIT-FLAG:_	6
26	FITTING, GREASE	07020-00000	SN:80001--,KIT-FLAG:_	1
27	EDGE	175-70-26310	SN:80001--,KIT-FLAG:_	3
28	BOLT	175-71-11454	SN:80001--,KIT-FLAG:_	21
29	NUT	175-71-11530	SN:80001--,KIT-FLAG:_	21
30	WASHER	01643-22245	SN:80001--,KIT-FLAG:_	21
31	BIT	175-71-22272	SN:80001--,KIT-FLAG:_	1
32	BOLT	175-71-11463	SN:80001--,KIT-FLAG:_	14
33	NUT	175-71-11530	SN:80001--,KIT-FLAG:_	14
34	WASHER	01643-22245	SN:80001--,KIT-FLAG:_	14
35	BIT	175-71-22282	SN:80001--,KIT-FLAG:_	1
36	SHIM ASS'Y	17A-71-00420	SN:80001--,KIT-FLAG:_	2
37	BOLT	01011-62700	SN:80001--,KIT-FLAG:_	8
38	WASHER	01643-32780	SN:80001--,KIT-FLAG:_	8
40	SCREW	04418-13060	SN:80001--80222,KIT-FLAG:_	4

D155AX-6 S/N 80001-UP (ecot3)
00042245



00042245

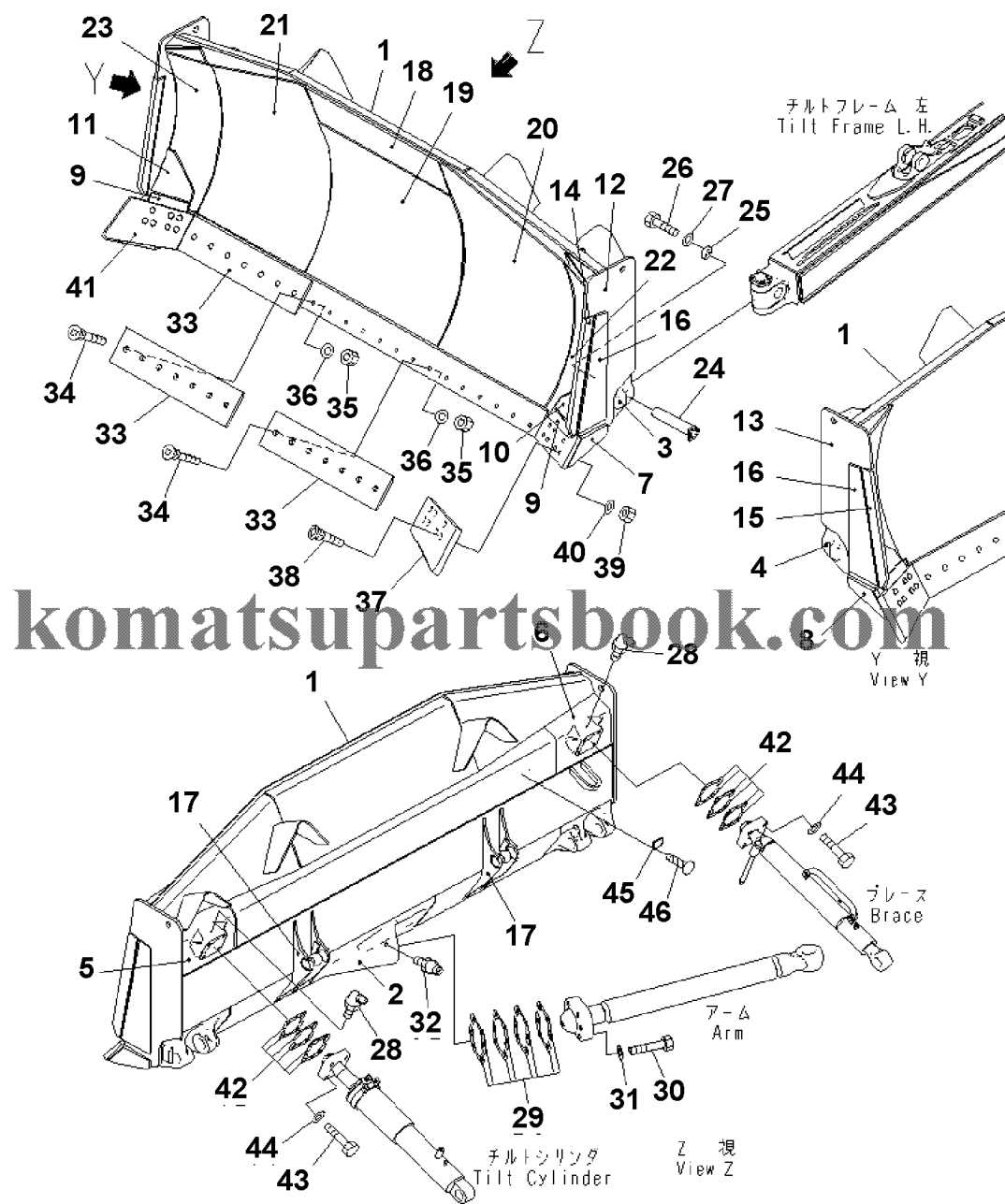
Ref. T2120-01A4

Page 330200

№	Кат. номер	Название	Кол-во	Серия
1	BLADE	17A-71-42111	SN:80001--,KIT-FLAG:_	1
2	BRACKET (WELDED)	17A-71-41142	SN:80001--,KIT-FLAG:_	1
3	BRACKET (WELDED)	17A-71-41152	SN:80001--,KIT-FLAG:_	1
4	BRACKET (WELDED)	17A-71-41162	SN:80001--,KIT-FLAG:_	1
5	PIVOT (WELDED)	17A-71-41171	SN:80001--,KIT-FLAG:_	1

6	PIVOT (WELDED)	17A-71-41181	SN:80001--,KIT-FLAG:_	1
7	PLATE (WELDED)	17A-71-41210	SN:80001--,KIT-FLAG:_	1
8	PLATE (WELDED)	17A-71-41220	SN:80001--,KIT-FLAG:_	1
9	STOPPER (WELDED)	17A-71-41240	SN:80001--,KIT-FLAG:_	2
10	PLATE (WELDED)	17A-71-41250	SN:80001--,KIT-FLAG:_	1
11	PLATE (WELDED)	17A-71-41260	SN:80001--,KIT-FLAG:_	1
12	PLATE (WELDED)	17A-71-41C10	SN:80001--,KIT-FLAG:_	1
13	PLATE (WELDED)	17A-71-41C21	SN:80001--,KIT-FLAG:_	1
14	PLATE (WELDED)	17A-71-41C31	SN:80001--,KIT-FLAG:_	1
15	PLATE (WELDED)	17A-71-41C41	SN:80001--,KIT-FLAG:_	1
16	PLATE (WELDED)	17A-71-41C70	SN:80001--,KIT-FLAG:_	2
17	BRACKET (WELDED)	17A-71-45151	SN:80001--,KIT-FLAG:_	2
18	PLATE (WELDED)	17A-71-42120	SN:80001--,KIT-FLAG:_	1
19	PLATE (WELDED)	17A-71-42130	SN:80001--,KIT-FLAG:_	1
20	PLATE (WELDED)	17A-71-42140	SN:80001--,KIT-FLAG:_	1
21	PLATE (WELDED)	17A-71-42150	SN:80001--,KIT-FLAG:_	1
22	PLATE (WELDED)	17A-71-42160	SN:80001--,KIT-FLAG:_	1
23	PIN	17A-71-45383	SN:80001--,KIT-FLAG:_	2
24	PLATE	17A-71-45390	SN:80001--,KIT-FLAG:_	2
25	BOLT	01010-81645	SN:80001--,KIT-FLAG:_	6
26	WASHER	01643-31645	SN:80001--,KIT-FLAG:_	6
27	FITTING	07020-00675	SN:80001--,KIT-FLAG:_	2
28	SHIM ASS'Y	17A-71-00410	SN:80001--,KIT-FLAG:_	1
29	BOLT	01011-83335	SN:80001--,KIT-FLAG:_	6
30	WASHER	01643-33380	SN:80001--,KIT-FLAG:_	6
31	FITTING	07020-00000	SN:80001--,KIT-FLAG:_	1
32	EDGE	175-70-26310	SN:80001--,KIT-FLAG:_	3
33	BOLT	175-71-11454	SN:80001--,KIT-FLAG:_	21
34	NUT	175-71-11530	SN:80001--,KIT-FLAG:_	21
35	WASHER	01643-22245	SN:80001--,KIT-FLAG:_	21
36	BIT	175-71-22272	SN:80001--,KIT-FLAG:_	1
37	BOLT	175-71-11463	SN:80001--,KIT-FLAG:_	14
38	NUT	175-71-11530	SN:80001--,KIT-FLAG:_	14
39	WASHER	01643-22245	SN:80001--,KIT-FLAG:_	14
40	BIT	175-71-22282	SN:80001--,KIT-FLAG:_	1
41	SHIM ASS'Y	17A-71-00420	SN:80001--,KIT-FLAG:_	2
42	BOLT	01011-62700	SN:80001--,KIT-FLAG:_	8
43	WASHER	01643-32780	SN:80001--,KIT-FLAG:_	8
45	SCREW	04418-13060	SN:80001--80222,KIT-FLAG:_	4

D155AX-6 S/N 80001-UP (ecot3)
00042246



00042246

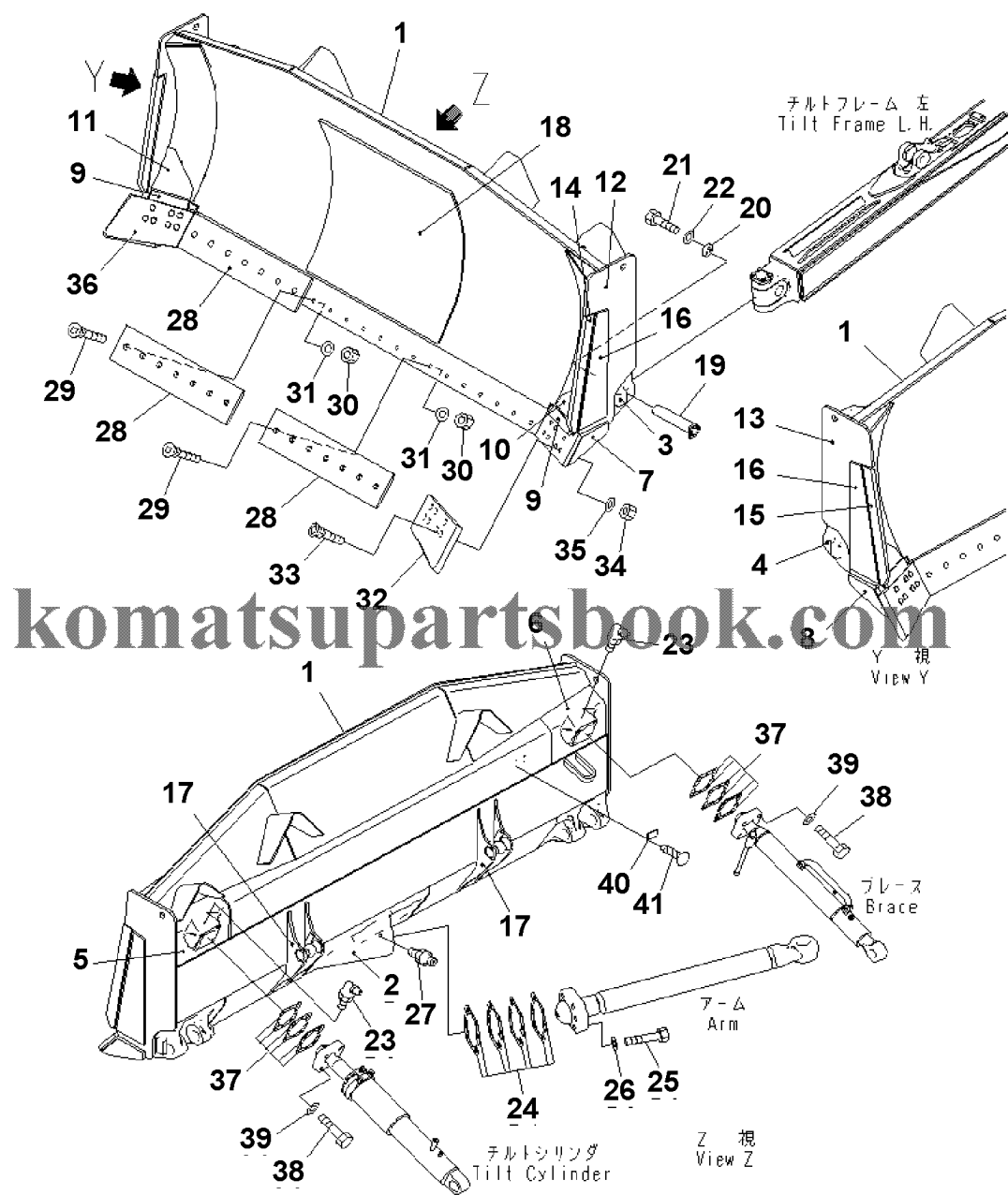
Ref. T2120-01A5

Page 330210

№	Кат. номер	Название	Кол-во	Серия
1	BLADE	17A-937-4210	SN:80001--,KIT-FLAG:_	1
2	BRACKET (WELDED)	17A-71-41142	SN:80001--,KIT-FLAG:_	1
3	BRACKET (WELDED)	17A-71-41152	SN:80001--,KIT-FLAG:_	1
4	BRACKET (WELDED)	17A-71-41162	SN:80001--,KIT-FLAG:_	1
5	PIVOT (WELDED)	17A-71-41171	SN:80001--,KIT-FLAG:_	1

6	PIVOT (WELDED)	17A-71-41181	SN:80001--,KIT-FLAG:_	1
7	PLATE (WELDED)	17A-71-41210	SN:80001--,KIT-FLAG:_	1
8	PLATE (WELDED)	17A-71-41220	SN:80001--,KIT-FLAG:_	1
9	STOPPER (WELDED)	17A-71-41240	SN:80001--,KIT-FLAG:_	2
10	PLATE (WELDED)	17A-71-41250	SN:80001--,KIT-FLAG:_	1
11	PLATE (WELDED)	17A-71-41260	SN:80001--,KIT-FLAG:_	1
12	PLATE (WELDED)	17A-71-41C10	SN:80001--,KIT-FLAG:_	1
13	PLATE (WELDED)	17A-71-41C21	SN:80001--,KIT-FLAG:_	1
14	PLATE (WELDED)	17A-71-41C31	SN:80001--,KIT-FLAG:_	1
15	PLATE (WELDED)	17A-71-41C41	SN:80001--,KIT-FLAG:_	1
16	PLATE (WELDED)	17A-71-41C70	SN:80001--,KIT-FLAG:_	2
17	BRACKET (WELDED)	17A-71-45151	SN:80001--,KIT-FLAG:_	2
18	PLATE (WELDED)	175-71-33220	SN:80001--,KIT-FLAG:_	1
19	PLATE (WELDED)	17A-937-4220	SN:80001--,KIT-FLAG:_	1
20	PLATE (WELDED)	17A-71-42130	SN:80001--,KIT-FLAG:_	1
21	PLATE (WELDED)	17A-71-42140	SN:80001--,KIT-FLAG:_	1
22	PLATE (WELDED)	17A-71-42150	SN:80001--,KIT-FLAG:_	1
23	PLATE (WELDED)	17A-71-42160	SN:80001--,KIT-FLAG:_	1
24	PIN	17A-71-45383	SN:80001--,KIT-FLAG:_	2
25	PLATE	17A-71-45390	SN:80001--,KIT-FLAG:_	2
26	BOLT	01010-81645	SN:80001--,KIT-FLAG:_	6
27	WASHER	01643-31645	SN:80001--,KIT-FLAG:_	6
28	FITTING	07020-00675	SN:80001--,KIT-FLAG:_	2
29	SHIM ASS'Y	17A-71-00410	SN:80001--,KIT-FLAG:_	1
30	BOLT	01011-83335	SN:80001--,KIT-FLAG:_	6
31	WASHER	01643-33380	SN:80001--,KIT-FLAG:_	6
32	FITTING	07020-00000	SN:80001--,KIT-FLAG:_	1
33	EDGE	175-70-26310	SN:80001--,KIT-FLAG:_	3
34	BOLT	175-71-11454	SN:80001--,KIT-FLAG:_	21
35	NUT	175-71-11530	SN:80001--,KIT-FLAG:_	21
36	WASHER	01643-22245	SN:80001--,KIT-FLAG:_	21
37	BIT	175-71-22272	SN:80001--,KIT-FLAG:_	1
38	BOLT	175-71-11463	SN:80001--,KIT-FLAG:_	14
39	NUT	175-71-11530	SN:80001--,KIT-FLAG:_	14
40	WASHER	01643-22245	SN:80001--,KIT-FLAG:_	14
41	BIT	175-71-22282	SN:80001--,KIT-FLAG:_	1
42	SHIM ASS'Y	17A-71-00420	SN:80001--,KIT-FLAG:_	2
43	BOLT	01011-62700	SN:80001--,KIT-FLAG:_	8
44	WASHER	01643-32780	SN:80001--,KIT-FLAG:_	8
46	SCREW	04418-13060	SN:80001--80222,KIT-FLAG:_	4

D155AX-6 S/N 80001-UP (ecot3)
00042244



00042244

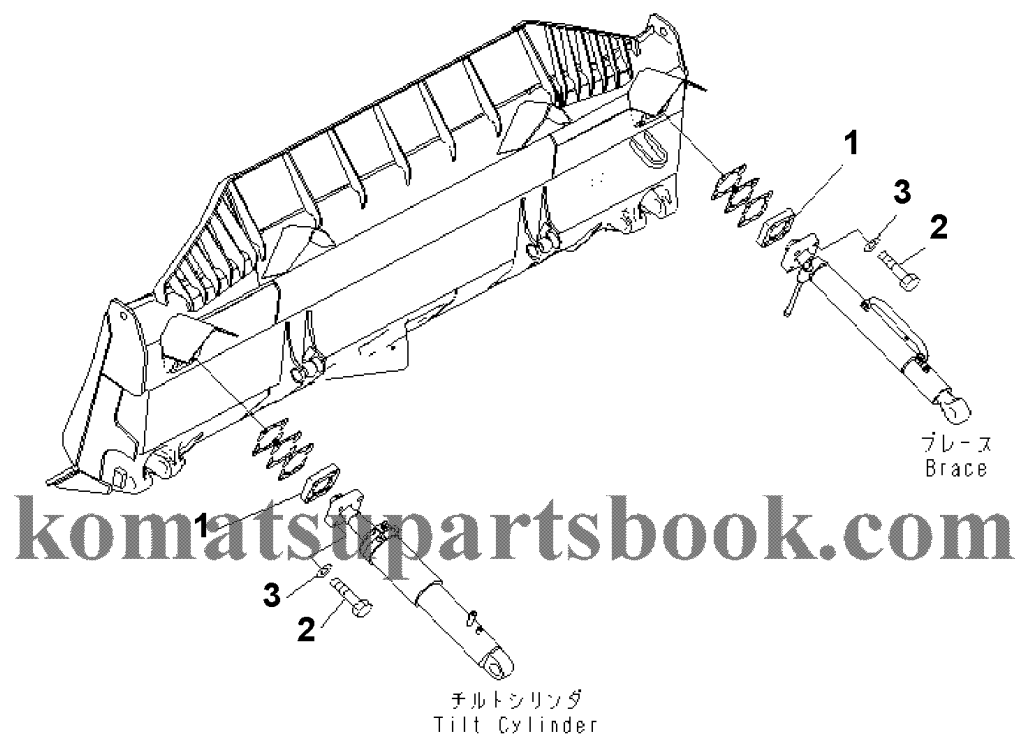
Ref. T2120-01A3

Page 330190

№	Кат. номер	Название	Кол-во	Серия
1	BLADE	17A-937-4110	SN:80001--,KIT-FLAG:_	1
2	BRACKET (WELDED)	17A-71-41142	SN:80001--,KIT-FLAG:_	1
3	BRACKET (WELDED)	17A-71-41152	SN:80001--,KIT-FLAG:_	1
4	BRACKET (WELDED)	17A-71-41162	SN:80001--,KIT-FLAG:_	1
5	PIVOT (WELDED)	17A-71-41171	SN:80001--,KIT-FLAG:_	1

6	PIVOT (WELDED)	17A-71-41181	SN:80001--,KIT-FLAG:_	1
7	PLATE (WELDED)	17A-71-41210	SN:80001--,KIT-FLAG:_	1
8	PLATE (WELDED)	17A-71-41220	SN:80001--,KIT-FLAG:_	1
9	STOPPER (WELDED)	17A-71-41240	SN:80001--,KIT-FLAG:_	2
10	PLATE (WELDED)	17A-71-41250	SN:80001--,KIT-FLAG:_	1
11	PLATE (WELDED)	17A-71-41260	SN:80001--,KIT-FLAG:_	1
12	PLATE (WELDED)	17A-71-41C10	SN:80001--,KIT-FLAG:_	1
13	PLATE (WELDED)	17A-71-41C21	SN:80001--,KIT-FLAG:_	1
14	PLATE (WELDED)	17A-71-41C31	SN:80001--,KIT-FLAG:_	1
15	PLATE (WELDED)	17A-71-41C41	SN:80001--,KIT-FLAG:_	1
16	PLATE (WELDED)	17A-71-41C70	SN:80001--,KIT-FLAG:_	2
17	BRACKET (WELDED)	17A-71-45151	SN:80001--,KIT-FLAG:_	2
18	PLATE (WELDED)	175-937-4220	SN:80001--,KIT-FLAG:_	1
19	PIN	17A-71-45383	SN:80001--,KIT-FLAG:_	2
20	PLATE	17A-71-45390	SN:80001--,KIT-FLAG:_	2
21	BOLT	01010-81645	SN:80001--,KIT-FLAG:_	6
22	WASHER	01643-31645	SN:80001--,KIT-FLAG:_	6
23	FITTING	07020-00675	SN:80001--,KIT-FLAG:_	2
24	SHIM ASS'Y	17A-71-00410	SN:80001--,KIT-FLAG:_	1
25	BOLT	01011-83335	SN:80001--,KIT-FLAG:_	6
26	WASHER	01643-33380	SN:80001--,KIT-FLAG:_	6
27	FITTING	07020-00000	SN:80001--,KIT-FLAG:_	1
28	EDGE	175-70-26310	SN:80001--,KIT-FLAG:_	3
29	BOLT	175-71-11454	SN:80001--,KIT-FLAG:_	21
30	NUT	175-71-11530	SN:80001--,KIT-FLAG:_	21
31	WASHER	01643-22245	SN:80001--,KIT-FLAG:_	21
32	BIT	175-71-22272	SN:80001--,KIT-FLAG:_	1
33	BOLT	175-71-11463	SN:80001--,KIT-FLAG:_	14
34	NUT	175-71-11530	SN:80001--,KIT-FLAG:_	14
35	WASHER	01643-22245	SN:80001--,KIT-FLAG:_	14
36	BIT	175-71-22282	SN:80001--,KIT-FLAG:_	1
37	SHIM ASS'Y	17A-71-00420	SN:80001--,KIT-FLAG:_	2
38	BOLT	01011-62700	SN:80001--,KIT-FLAG:_	8
39	WASHER	01643-32780	SN:80001--,KIT-FLAG:_	8
41	SCREW	04418-13060	SN:80001--80222,KIT-FLAG:_	4

D155AX-6 S/N 80001-UP (ecot3)
00081801



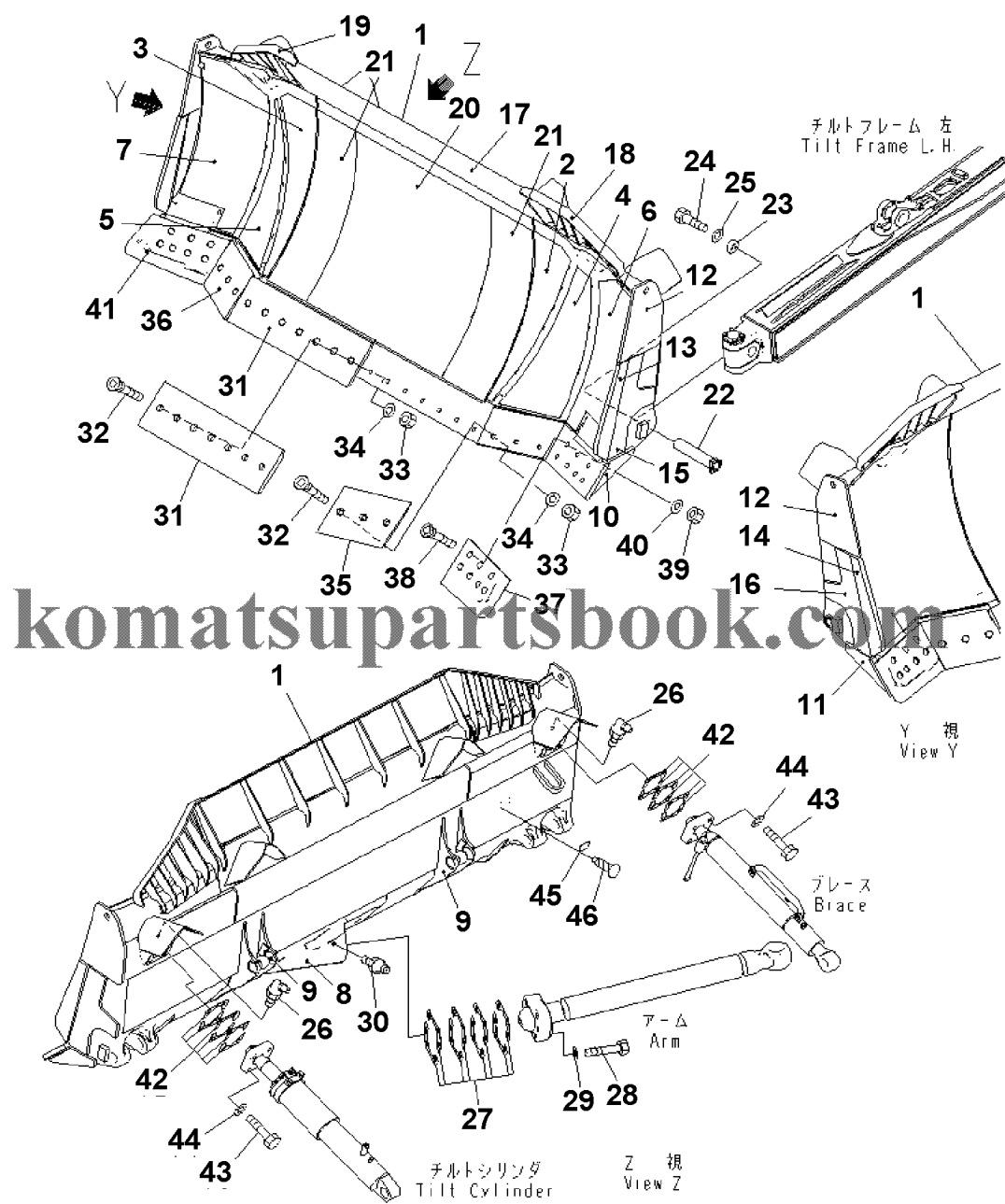
00081801

Ref. T2120-02B5

Page 330360

№	Кат. номер	Название	Кол-во	Серия
1	SPACER	17A-71-45980	SN:80807--,KIT-FLAG:_	2
2	BOLT	01011-62740	SN:80807--,KIT-FLAG:_	8
3	WASHER	01643-32780	SN:80807--,KIT-FLAG:_	8

D155AX-6 S/N 80001-UP (ecot3)
00049990



00049990

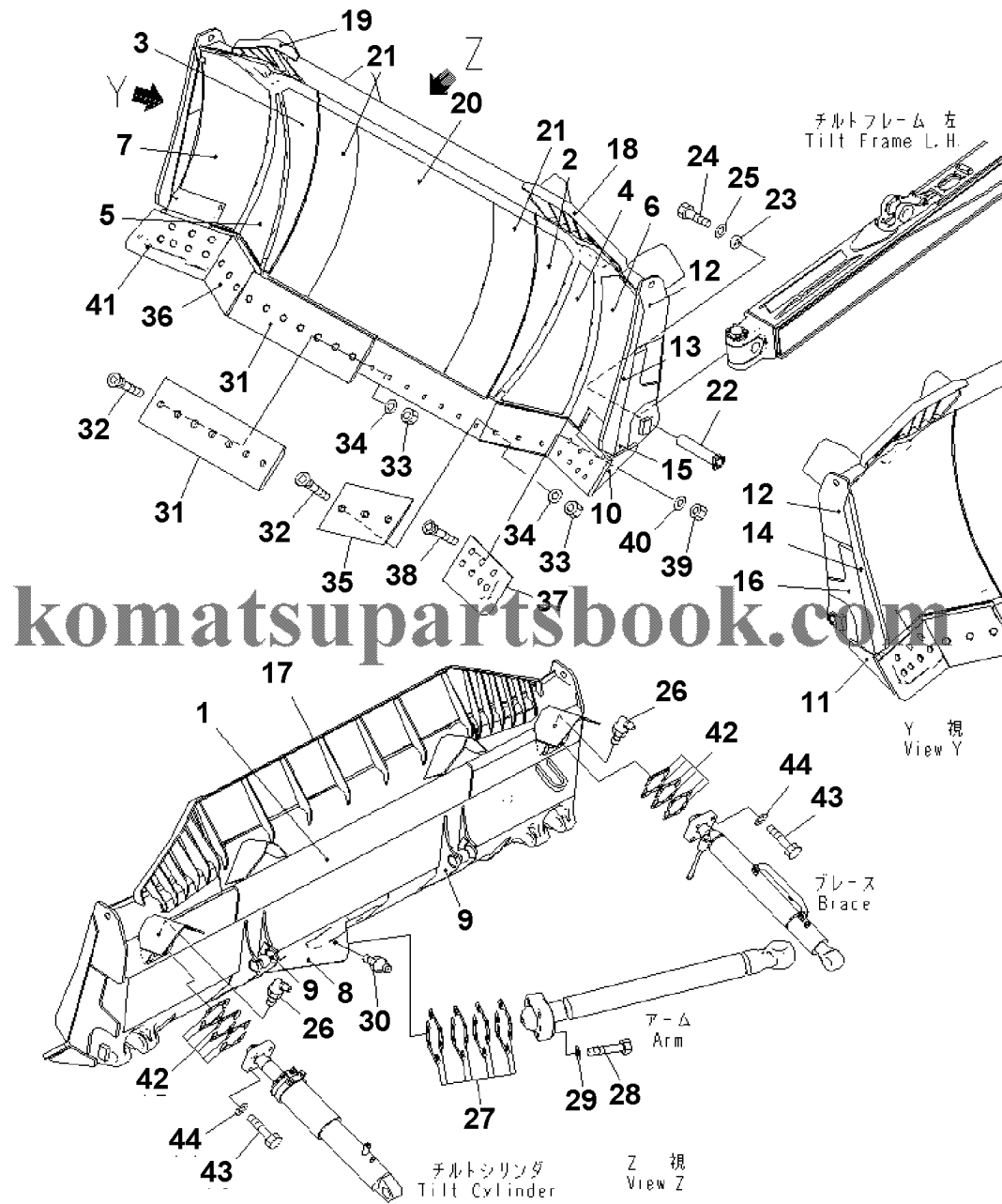
Ref. T2120-01A7

Page 330240

№	Кат. номер	Название	Кол-во	Серия
1	BLADE	17A-937-4611	SN:80705--@,KIT-FLAG:_	1
1	BLADE	17A-937-4610	SN:80001--80704,KIT-FLAG:_	1
2	PLATE (WELDED)	17A-71-46130	SN:80001--@,KIT-FLAG:_	1
3	PLATE (WELDED)	17A-71-46140	SN:80001--@,KIT-FLAG:_	1
4	PLATE (WELDED)	17A-71-46150	SN:80001--@,KIT-FLAG:_	1

5	PLATE (WELDED)	17A-71-46160	SN:80001--@,KIT-FLAG:_	1
6	PLATE (WELDED)	17A-71-46171	SN:80001--@,KIT-FLAG:_	1
7	PLATE (WELDED)	17A-71-46181	SN:80001--@,KIT-FLAG:_	1
8	BRACKET (WELDED)	17A-71-45141	SN:80001--@,KIT-FLAG:_	1
9	BRACKET (WELDED)	17A-71-45151	SN:80001--@,KIT-FLAG:_	2
10	PLATE (WELDED)	17A-71-45192	SN:80001--@,KIT-FLAG:_	1
11	PLATE (WELDED)	17A-71-45292	SN:80001--@,KIT-FLAG:_	1
12	PLATE (WELDED)	17A-71-45A90	SN:80001--80704,KIT-FLAG:_	2
13	PLATE (WELDED)	17A-71-45D11	SN:80001--80704,KIT-FLAG:_	1
14	PLATE (WELDED)	17A-71-45D21	SN:80001--80704,KIT-FLAG:_	1
15	PLATE (WELDED)	17A-71-45D30	SN:80001--@,KIT-FLAG:_	1
16	PLATE (WELDED)	17A-71-45D40	SN:80001--@,KIT-FLAG:_	1
17	SPILL GUARD (WELDED)	17A-71-45922	SN:80001--80704,KIT-FLAG:_	1
18	SPILL GUARD (WELDED)	17A-71-45932	SN:80001--80704,KIT-FLAG:_	1
19	SPILL GUARD (WELDED)	17A-71-45942	SN:80001--80704,KIT-FLAG:_	1
20	PLATE (WELDED)	17A-937-4520	SN:80001--@,KIT-FLAG:_	1
21	PLATE (WELDED)	17A-71-46190	SN:80001--@,KIT-FLAG:_	2
22	PIN	17A-71-45383	SN:80001--@,KIT-FLAG:_	2
23	PLATE	17A-71-45390	SN:80001--@,KIT-FLAG:_	2
24	BOLT	01010-81645	SN:80001--@,KIT-FLAG:_	6
25	WASHER	01643-31645	SN:80001--@,KIT-FLAG:_	6
26	FITTING	07020-00675	SN:80001--@,KIT-FLAG:_	2
27	SHIM ASS'Y	17A-71-00410	SN:80001--@,KIT-FLAG:_	1
28	BOLT	01011-83335	SN:80001--@,KIT-FLAG:_	6
29	WASHER	01643-33380	SN:80001--@,KIT-FLAG:_	6
30	FITTING	07020-00000	SN:80001--@,KIT-FLAG:_	1
31	CUTTING EDGE	17A-71-45210	SN:80001--@,KIT-FLAG:_	2
32	BOLT	17A-71-12451	SN:80001--@,KIT-FLAG:_	20
33	NUT	17M-71-21530	SN:80001--@,KIT-FLAG:_	20
34	WASHER	01643-22460	SN:80001--@,KIT-FLAG:_	20
35	CUTTING EDGE, L.H.	17A-71-45220	SN:80001--@,KIT-FLAG:_	1
36	CUTTING EDGE, R.H.	17A-71-45230	SN:80001--@,KIT-FLAG:_	1
37	END BIT, L.H.	17A-71-45712	SN:80001--@,KIT-FLAG:_	1
38	BOLT	17A-71-12451	SN:80001--@,KIT-FLAG:_	14
39	NUT	17M-71-21530	SN:80001--@,KIT-FLAG:_	14
40	WASHER	01643-22460	SN:80001--@,KIT-FLAG:_	14
41	END BIT, R.H.	17A-71-45722	SN:80001--@,KIT-FLAG:_	1
42	SHIM ASS'Y	17A-71-00420	SN:80001--@,KIT-FLAG:_	2
43	BOLT	01011-62700	SN:80001--@,KIT-FLAG:_	8
44	WASHER	01643-32780	SN:80001--@,KIT-FLAG:_	8
46	SCREW	04418-13060	SN:80001--80222,KIT-FLAG:_	4

D155AX-6 S/N 80001-UP (ecot3)
00081747



00081747

Ref. T2120-01A7A

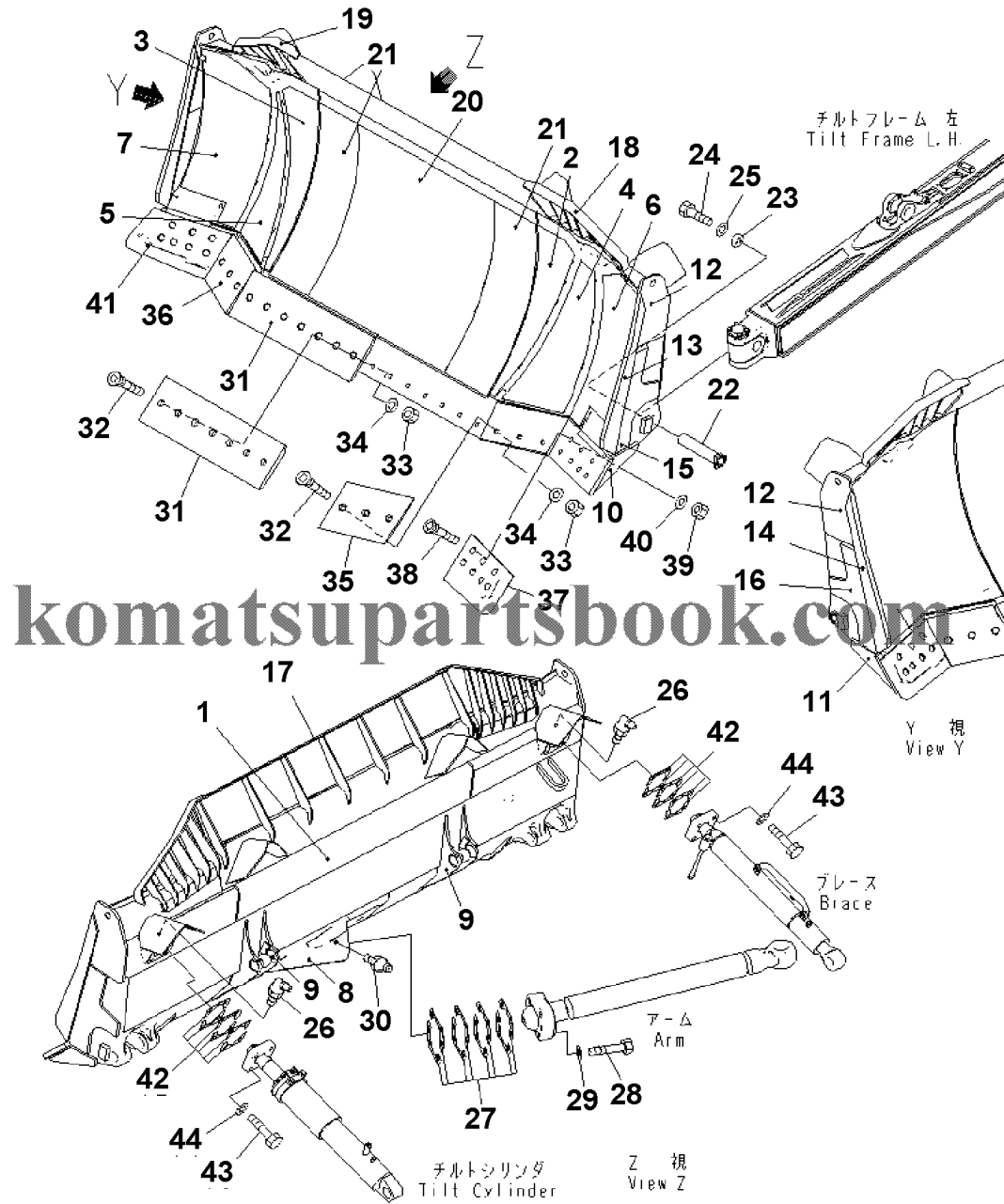
Page 330250

№	Кат. номер	Название	Кол-во	Серия
1	BLADE	17A-937-4611	SN:80705--,KIT-FLAG:_	1
2	PLATE (WELDED)	17A-71-46130	SN:80001--,KIT-FLAG:_	1
3	PLATE (WELDED)	17A-71-46140	SN:80001--,KIT-FLAG:_	1
4	PLATE (WELDED)	17A-71-46150	SN:80001--,KIT-FLAG:_	1
5	PLATE (WELDED)	17A-71-46160	SN:80001--,KIT-FLAG:_	1

6	PLATE (WELDED)	17A-71-46171	SN:80001--,KIT-FLAG:_	1
7	PLATE (WELDED)	17A-71-46181	SN:80001--,KIT-FLAG:_	1
8	BRACKET (WELDED)	17A-71-45141	SN:80001--,KIT-FLAG:_	1
9	BRACKET (WELDED)	17A-71-45151	SN:80001--,KIT-FLAG:_	2
10	PLATE (WELDED)	17A-71-45192	SN:80001--,KIT-FLAG:_	1
11	PLATE (WELDED)	17A-71-45292	SN:80001--,KIT-FLAG:_	1
12	PLATE (WELDED)	17A-71-45A91	SN:80705--,KIT-FLAG:_	2
13	PLATE (WELDED)	17A-71-45D12	SN:80705--,KIT-FLAG:_	1
14	PLATE (WELDED)	17A-71-45D22	SN:80705--,KIT-FLAG:_	1
15	PLATE (WELDED)	17A-71-45D30	SN:80001--,KIT-FLAG:_	1
16	PLATE (WELDED)	17A-71-45D40	SN:80001--,KIT-FLAG:_	1
17	SPILL GUARD (WELDED)	17A-71-45923	SN:80705--,KIT-FLAG:_	1
18	SPILL GUARD (WELDED)	17A-71-45933	SN:80705--,KIT-FLAG:_	1
19	SPILL GUARD (WELDED)	17A-71-45943	SN:80705--,KIT-FLAG:_	1
20	PLATE (WELDED)	17A-937-4520	SN:80001--,KIT-FLAG:_	1
21	PLATE (WELDED)	17A-71-46190	SN:80001--,KIT-FLAG:_	2
22	PIN	17A-71-45383	SN:80001--,KIT-FLAG:_	2
23	PLATE	17A-71-45390	SN:80001--,KIT-FLAG:_	2
24	BOLT	01010-81645	SN:80001--,KIT-FLAG:_	6
25	WASHER	01643-31645	SN:80001--,KIT-FLAG:_	6
26	FITTING	07020-00675	SN:80001--,KIT-FLAG:_	2
27	SHIM ASS'Y	17A-71-00410	SN:80001--,KIT-FLAG:_	1
28	BOLT	01011-83335	SN:80001--,KIT-FLAG:_	6
29	WASHER	01643-33380	SN:80001--,KIT-FLAG:_	6
30	FITTING	07020-00000	SN:80001--,KIT-FLAG:_	1
31	CUTTING EDGE	17A-71-45210	SN:80001--,KIT-FLAG:_	2
32	BOLT	17A-71-12451	SN:80001--,KIT-FLAG:_	20
33	NUT	17M-71-21530	SN:80001--,KIT-FLAG:_	20
34	WASHER	01643-22460	SN:80001--,KIT-FLAG:_	20
35	CUTTING EDGE	17A-71-46670	SN:80807--,KIT-FLAG:_	1
35	CUTTING EDGE, L.H.	17A-71-45220	SN:80001--80806, KIT-FLAG:_	1
36	CUTTING EDGE	17A-71-46680	SN:80807--,KIT-FLAG:_	1
36	CUTTING EDGE, R.H.	17A-71-45230	SN:80001--80806, KIT-FLAG:_	1
37	END BIT	17A-71-46611	SN:80807--,KIT-FLAG:_	1
37	END BIT, L.H.	17A-71-45712	SN:80001--80806, KIT-FLAG:_	1
38	BOLT	17A-71-12451	SN:80001--,KIT-FLAG:_	14
39	NUT	17M-71-21530	SN:80001--,KIT-FLAG:_	14
40	WASHER	01643-22460	SN:80001--,KIT-FLAG:_	14
41	END BIT	17A-71-46621	SN:80807--,KIT-FLAG:_	1
41	END BIT, R.H.	17A-71-45722	SN:80001--80806, KIT-FLAG:_	1
42	SHIM ASS'Y	17A-71-00420	SN:80001--,KIT-FLAG:_	2
43	BOLT	01011-62700	SN:80001--,KIT-FLAG:_	8

44	WASHER	01643-32780	SN:80001-- ,KIT-FLAG: _	8
----	--------	-------------	-------------------------	---

D155AX-6 S/N 80001-UP (ecot3)
00081747



00081747

Ref. T2120-01A7A

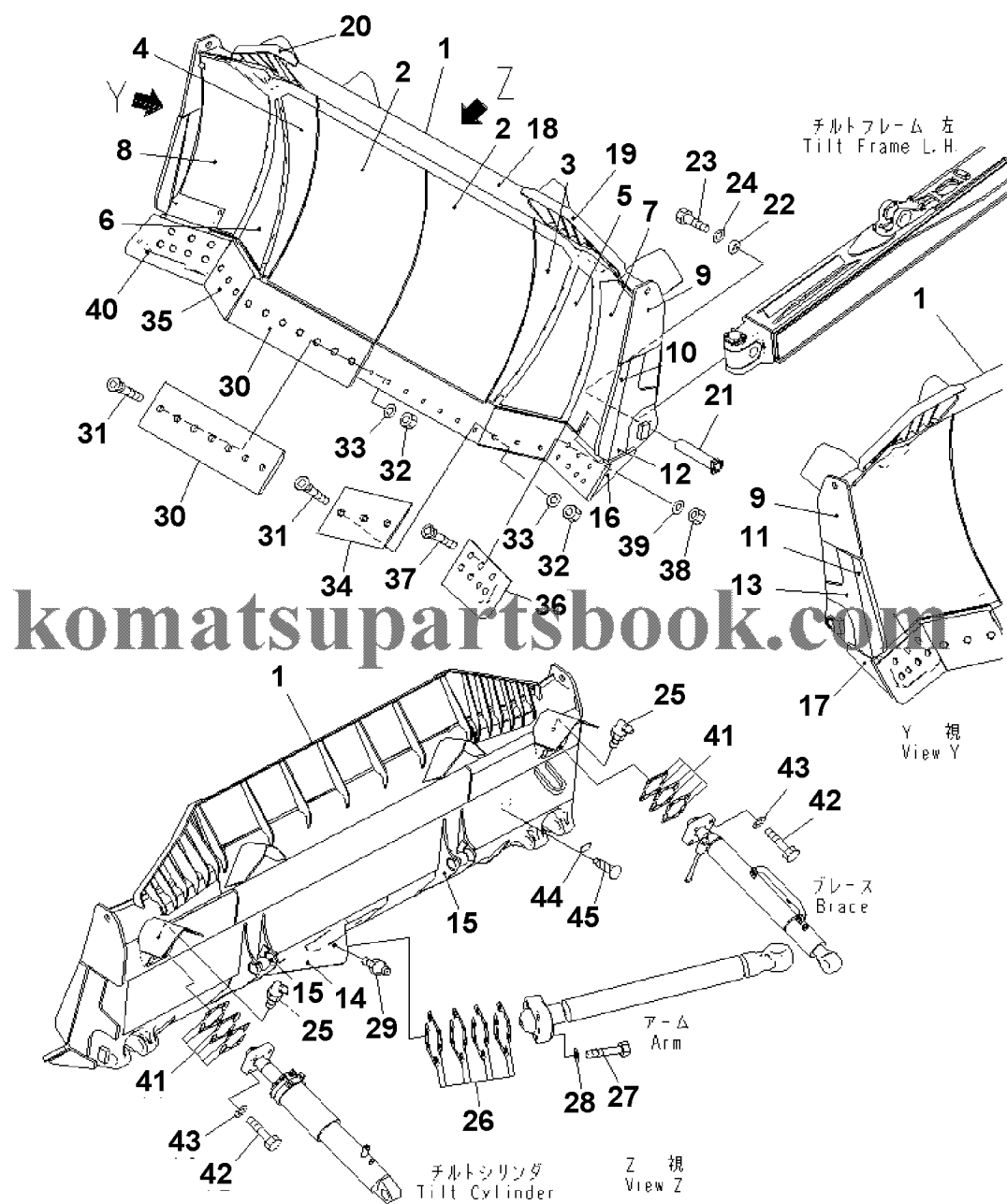
Page 330250

№	Кат. номер	Название	Кол-во	Серия
1	BLADE	17A-937-4611	SN:80705--,KIT-FLAG:_	1
2	PLATE (WELDED)	17A-71-46130	SN:80001--,KIT-FLAG:_	1
3	PLATE (WELDED)	17A-71-46140	SN:80001--,KIT-FLAG:_	1
4	PLATE (WELDED)	17A-71-46150	SN:80001--,KIT-FLAG:_	1
5	PLATE (WELDED)	17A-71-46160	SN:80001--,KIT-FLAG:_	1

6	PLATE (WELDED)	17A-71-46171	SN:80001--,KIT-FLAG:_	1
7	PLATE (WELDED)	17A-71-46181	SN:80001--,KIT-FLAG:_	1
8	BRACKET (WELDED)	17A-71-45141	SN:80001--,KIT-FLAG:_	1
9	BRACKET (WELDED)	17A-71-45151	SN:80001--,KIT-FLAG:_	2
10	PLATE (WELDED)	17A-71-45192	SN:80001--,KIT-FLAG:_	1
11	PLATE (WELDED)	17A-71-45292	SN:80001--,KIT-FLAG:_	1
12	PLATE (WELDED)	17A-71-45A91	SN:80705--,KIT-FLAG:_	2
13	PLATE (WELDED)	17A-71-45D12	SN:80705--,KIT-FLAG:_	1
14	PLATE (WELDED)	17A-71-45D22	SN:80705--,KIT-FLAG:_	1
15	PLATE (WELDED)	17A-71-45D30	SN:80001--,KIT-FLAG:_	1
16	PLATE (WELDED)	17A-71-45D40	SN:80001--,KIT-FLAG:_	1
17	SPILL GUARD (WELDED)	17A-71-45923	SN:80705--,KIT-FLAG:_	1
18	SPILL GUARD (WELDED)	17A-71-45933	SN:80705--,KIT-FLAG:_	1
19	SPILL GUARD (WELDED)	17A-71-45943	SN:80705--,KIT-FLAG:_	1
20	PLATE (WELDED)	17A-937-4520	SN:80001--,KIT-FLAG:_	1
21	PLATE (WELDED)	17A-71-46190	SN:80001--,KIT-FLAG:_	2
22	PIN	17A-71-45383	SN:80001--,KIT-FLAG:_	2
23	PLATE	17A-71-45390	SN:80001--,KIT-FLAG:_	2
24	BOLT	01010-81645	SN:80001--,KIT-FLAG:_	6
25	WASHER	01643-31645	SN:80001--,KIT-FLAG:_	6
26	FITTING	07020-00675	SN:80001--,KIT-FLAG:_	2
27	SHIM ASS'Y	17A-71-00410	SN:80001--,KIT-FLAG:_	1
28	BOLT	01011-83335	SN:80001--,KIT-FLAG:_	6
29	WASHER	01643-33380	SN:80001--,KIT-FLAG:_	6
30	FITTING	07020-00000	SN:80001--,KIT-FLAG:_	1
31	CUTTING EDGE	17A-71-45210	SN:80001--,KIT-FLAG:_	2
32	BOLT	17A-71-12451	SN:80001--,KIT-FLAG:_	20
33	NUT	17M-71-21530	SN:80001--,KIT-FLAG:_	20
34	WASHER	01643-22460	SN:80001--,KIT-FLAG:_	20
35	CUTTING EDGE	17A-71-46670	SN:80807--,KIT-FLAG:_	1
35	CUTTING EDGE, L.H.	17A-71-45220	SN:80001--80806, KIT-FLAG:_	1
36	CUTTING EDGE	17A-71-46680	SN:80807--,KIT-FLAG:_	1
36	CUTTING EDGE, R.H.	17A-71-45230	SN:80001--80806, KIT-FLAG:_	1
37	END BIT	17A-71-46611	SN:80807--,KIT-FLAG:_	1
37	END BIT, L.H.	17A-71-45712	SN:80001--80806, KIT-FLAG:_	1
38	BOLT	17A-71-12451	SN:80001--,KIT-FLAG:_	14
39	NUT	17M-71-21530	SN:80001--,KIT-FLAG:_	14
40	WASHER	01643-22460	SN:80001--,KIT-FLAG:_	14
41	END BIT	17A-71-46621	SN:80807--,KIT-FLAG:_	1
41	END BIT, R.H.	17A-71-45722	SN:80001--80806, KIT-FLAG:_	1
42	SHIM ASS'Y	17A-71-00420	SN:80001--,KIT-FLAG:_	2
43	BOLT	01011-62700	SN:80001--,KIT-FLAG:_	8

44	WASHER	01643-32780	SN:80001-- ,KIT-FLAG: _	8
----	--------	-------------	-------------------------	---

D155AX-6 S/N 80001-UP (ecot3)
00042242



0 0 0 4 2 2 4 2

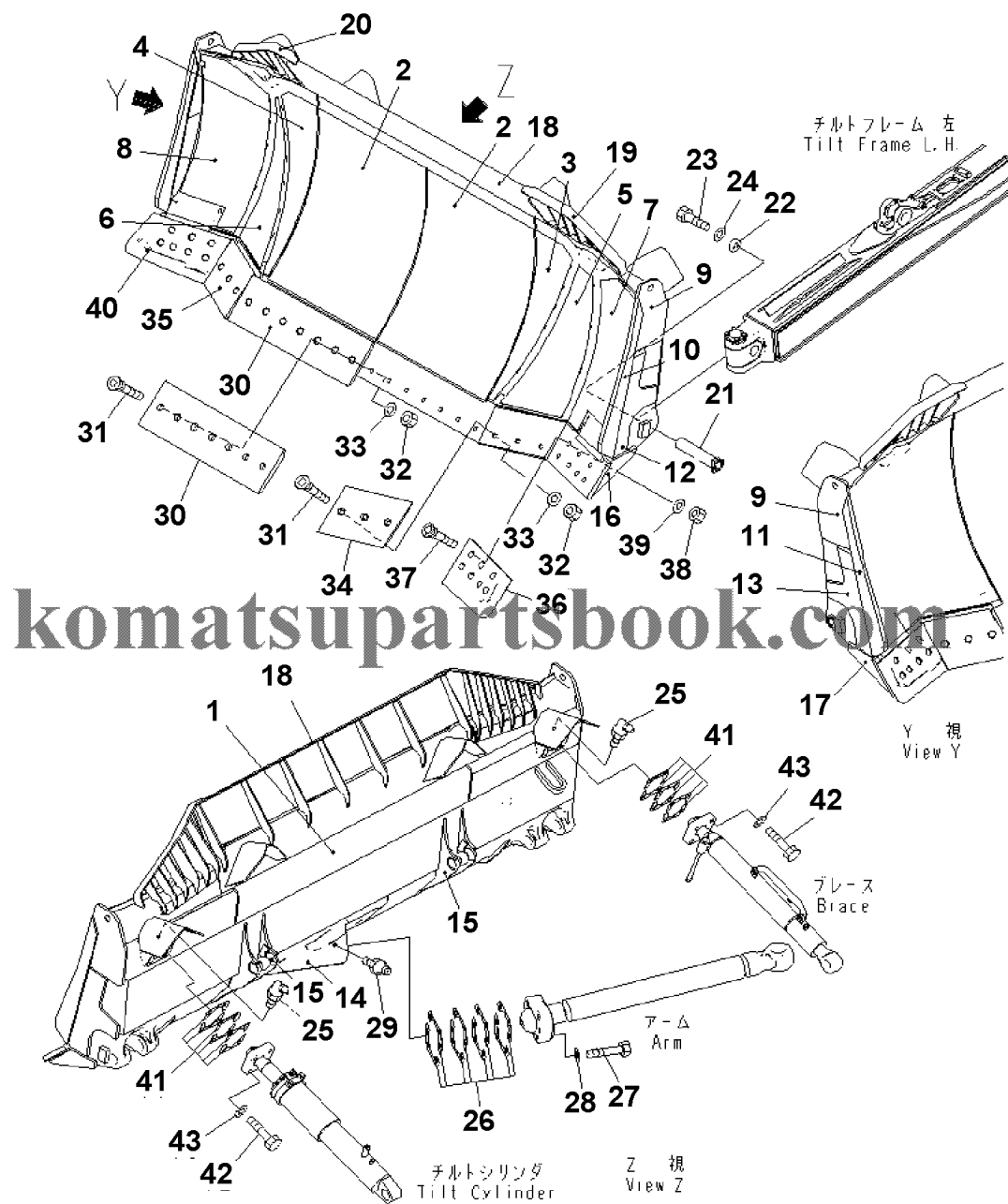
Ref. T2120-01A1

Page 330160

№	Кат. номер	Название	Кол-во	Серия
1	BLADE	17A-71-46113	SN:80705--@,KIT-FLAG:_	1
1	BLADE	17A-71-46112	SN:80001--80704,KIT-FLAG:_	1
2	PLATE (WELDED)	17A-71-46121	SN:80001--@,KIT-FLAG:_	2
3	PLATE (WELDED)	17A-71-46130	SN:80001--@,KIT-FLAG:_	1
4	PLATE (WELDED)	17A-71-46140	SN:80001--@,KIT-FLAG:_	1

5	PLATE (WELDED)	17A-71-46150	SN:80001--@,KIT-FLAG:_	1
6	PLATE (WELDED)	17A-71-46160	SN:80001--@,KIT-FLAG:_	1
7	PLATE (WELDED)	17A-71-46171	SN:80001--@,KIT-FLAG:_	1
8	PLATE (WELDED)	17A-71-46181	SN:80001--@,KIT-FLAG:_	1
9	PLATE (WELDED)	17A-71-45A90	SN:80001--80704,KIT-FLAG:_	2
10	PLATE (WELDED)	17A-71-45D11	SN:80001--80704,KIT-FLAG:_	1
11	PLATE (WELDED)	17A-71-45D21	SN:80001--80704,KIT-FLAG:_	1
12	PLATE (WELDED)	17A-71-45D30	SN:80001--@,KIT-FLAG:_	1
13	PLATE (WELDED)	17A-71-45D40	SN:80001--@,KIT-FLAG:_	1
14	BRACKET (WELDED)	17A-71-45141	SN:80001--@,KIT-FLAG:_	1
15	BRACKET (WELDED)	17A-71-45151	SN:80001--@,KIT-FLAG:_	2
16	PLATE (WELDED)	17A-71-45192	SN:80001--@,KIT-FLAG:_	1
17	PLATE (WELDED)	17A-71-45292	SN:80001--@,KIT-FLAG:_	1
18	SPILL GUARD (WELDED)	17A-71-45922	SN:80001--80704,KIT-FLAG:_	1
19	SPILL GUARD (WELDED)	17A-71-45932	SN:80001--80704,KIT-FLAG:_	1
20	SPILL GUARD (WELDED)	17A-71-45942	SN:80001--80704,KIT-FLAG:_	1
21	PIN	17A-71-45383	SN:80001--@,KIT-FLAG:_	2
22	PLATE	17A-71-45390	SN:80001--@,KIT-FLAG:_	2
23	BOLT	01010-81645	SN:80001--@,KIT-FLAG:_	6
24	WASHER	01643-31645	SN:80001--@,KIT-FLAG:_	6
25	FITTING	07020-00675	SN:80001--@,KIT-FLAG:_	2
26	SHIM ASS'Y	17A-71-00410	SN:80001--@,KIT-FLAG:_	1
27	BOLT	01011-83335	SN:80001--@,KIT-FLAG:_	6
28	WASHER	01643-33380	SN:80001--@,KIT-FLAG:_	6
29	FITTING, GREASE	07020-00000	SN:80001--@,KIT-FLAG:_	1
30	CUTTING EDGE	17A-71-45210	SN:80001--@,KIT-FLAG:_	2
31	BOLT	17A-71-12451	SN:80001--@,KIT-FLAG:_	20
32	NUT	17M-71-21530	SN:80001--@,KIT-FLAG:_	20
33	WASHER	01643-22460	SN:80001--@,KIT-FLAG:_	20
34	CUTTING EDGE	17A-71-45220	SN:80001--@,KIT-FLAG:_	1
35	CUTTING EDGE	17A-71-45230	SN:80001--@,KIT-FLAG:_	1
36	END BIT	17A-71-45712	SN:80001--@,KIT-FLAG:_	1
37	BOLT	17A-71-12451	SN:80001--@,KIT-FLAG:_	14
38	NUT	17M-71-21530	SN:80001--@,KIT-FLAG:_	14
39	WASHER	01643-22460	SN:80001--@,KIT-FLAG:_	14
40	END BIT	17A-71-45722	SN:80001--@,KIT-FLAG:_	1
41	SHIM ASS'Y	17A-71-00420	SN:80001--@,KIT-FLAG:_	2
42	BOLT	01011-62700	SN:80001--@,KIT-FLAG:_	8
43	WASHER	01643-32780	SN:80001--@,KIT-FLAG:_	8
45	SCREW	04418-13060	SN:80001--80222,KIT-FLAG:_	4

D155AX-6 S/N 80001-UP (ecot3)
00081745



00081745

Ref. T2120-01A1A

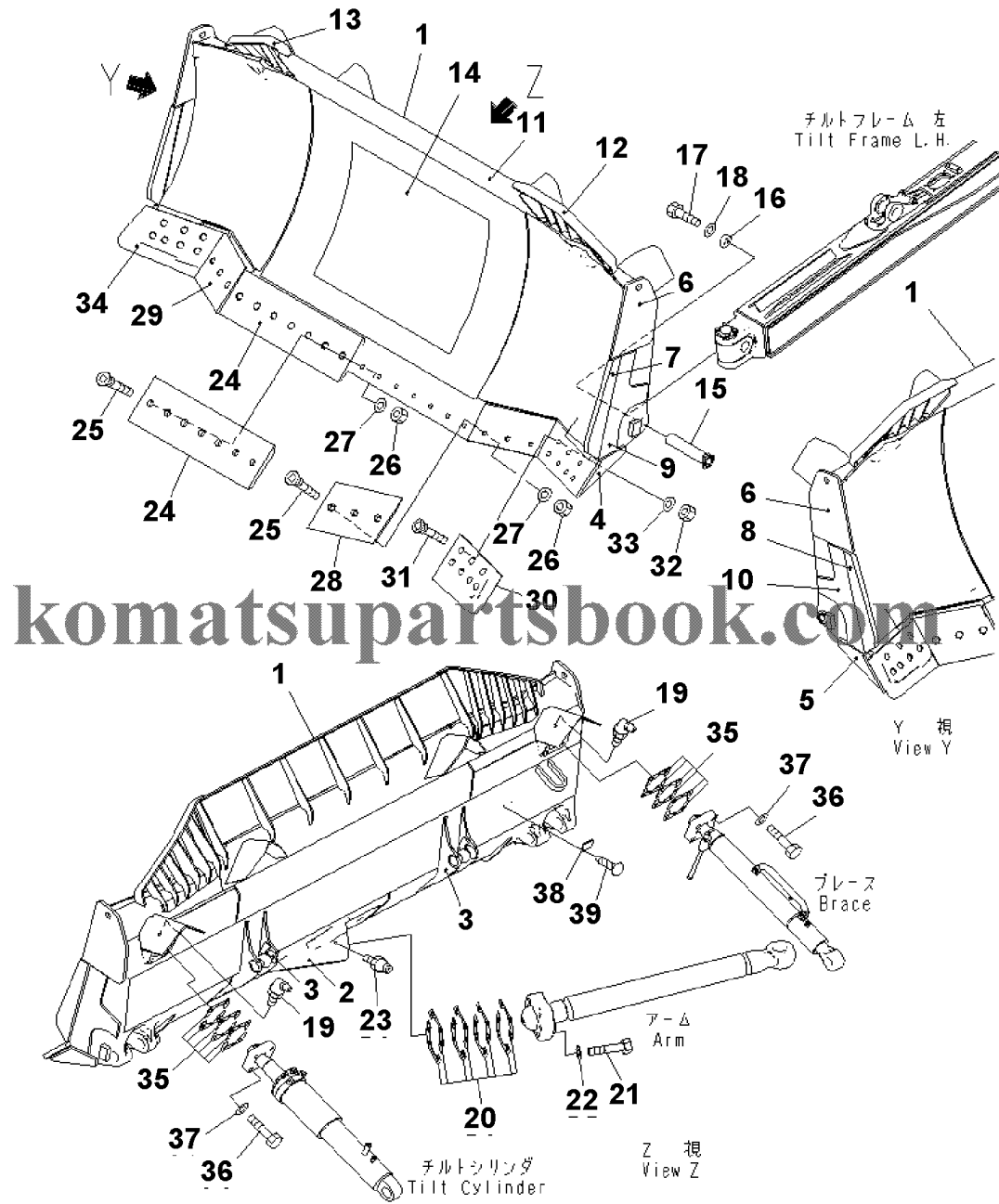
Page 330170

№	Кат. номер	Название	Кол-во	Серия
1	BLADE	17A-71-45913	SN:80807--,KIT-FLAG:_	1
1	BLADE	17A-71-46113	SN:80705--80806,KIT-FLAG:_	1
2	PLATE (WELDED)	17A-71-46121	SN:80001--,KIT-FLAG:_	2
3	PLATE (WELDED)	17A-71-46130	SN:80001--,KIT-FLAG:_	1
4	PLATE (WELDED)	17A-71-46140	SN:80001--,KIT-FLAG:_	1

5	PLATE (WELDED)	17A-71-46150	SN:80001--,KIT-FLAG:_	1
6	PLATE (WELDED)	17A-71-46160	SN:80001--,KIT-FLAG:_	1
7	PLATE (WELDED)	17A-71-46171	SN:80001--,KIT-FLAG:_	1
8	PLATE (WELDED)	17A-71-46181	SN:80001--,KIT-FLAG:_	1
9	PLATE (WELDED)	17A-71-45A91	SN:80705--,KIT-FLAG:_	2
10	PLATE (WELDED)	17A-71-45D12	SN:80705--,KIT-FLAG:_	1
11	PLATE (WELDED)	17A-71-45D22	SN:80705--,KIT-FLAG:_	1
12	PLATE (WELDED)	17A-71-45D30	SN:80001--,KIT-FLAG:_	1
13	PLATE (WELDED)	17A-71-45D40	SN:80001--,KIT-FLAG:_	1
14	BRACKET (WELDED)	17A-71-45141	SN:80001--,KIT-FLAG:_	1
15	BRACKET (WELDED)	17A-71-45151	SN:80001--,KIT-FLAG:_	2
16	PLATE (WELDED)	17A-71-45192	SN:80001--,KIT-FLAG:_	1
17	PLATE (WELDED)	17A-71-45292	SN:80001--,KIT-FLAG:_	1
18	SPILL GUARD (WELDED)	17A-71-45922	SN:80705--,KIT-FLAG:_	1
19	SPILL GUARD (WELDED)	17A-71-45932	SN:80705--,KIT-FLAG:_	1
20	SPILL GUARD (WELDED)	17A-71-45942	SN:80705--,KIT-FLAG:_	1
21	PIN	17A-71-45383	SN:80001--,KIT-FLAG:_	2
22	PLATE	17A-71-45390	SN:80001--,KIT-FLAG:_	2
23	BOLT	01010-81645	SN:80001--,KIT-FLAG:_	6
24	WASHER	01643-31645	SN:80001--,KIT-FLAG:_	6
25	FITTING	07020-00675	SN:80001--,KIT-FLAG:_	2
26	SHIM ASS'Y	17A-71-00410	SN:80001--,KIT-FLAG:_	1
27	BOLT	01011-83335	SN:80001--,KIT-FLAG:_	6
28	WASHER	01643-33380	SN:80001--,KIT-FLAG:_	6
29	FITTING, GREASE	07020-00000	SN:80001--,KIT-FLAG:_	1
30	CUTTING EDGE	17A-71-45210	SN:80001--,KIT-FLAG:_	2
31	BOLT	17A-71-12451	SN:80001--,KIT-FLAG:_	20
32	NUT	17M-71-21530	SN:80001--,KIT-FLAG:_	20
33	WASHER	01643-22460	SN:80001--,KIT-FLAG:_	20
34	CUTTING EDGE	17A-71-46670	SN:80807--,KIT-FLAG:_	1
34	CUTTING EDGE	17A-71-45220	SN:80001--80806,KIT-FLAG:_	1
35	CUTTING EDGE	17A-71-46680	SN:80807--,KIT-FLAG:_	1
35	CUTTING EDGE	17A-71-45230	SN:80001--80806,KIT-FLAG:_	1
36	END BIT	17A-71-46611	SN:80807--,KIT-FLAG:_	1
36	END BIT	17A-71-45712	SN:80001--80806,KIT-FLAG:_	1
37	BOLT	17A-71-12451	SN:80001--,KIT-FLAG:_	14
38	NUT	17M-71-21530	SN:80001--,KIT-FLAG:_	14
39	WASHER	01643-22460	SN:80001--,KIT-FLAG:_	14
40	END BIT	17A-71-46621	SN:80807--,KIT-FLAG:_	1
40	END BIT	17A-71-45722	SN:80001--80806,KIT-FLAG:_	1
41	SHIM ASS'Y	17A-71-00420	SN:80001--,KIT-FLAG:_	2
42	BOLT	01011-62700	SN:80001--,KIT-FLAG:_	8

43	WASHER	01643-32780	SN:80001--,KIT-FLAG:_	8
----	--------	-------------	-----------------------	---

D155AX-6 S/N 80001-UP (ecot3)
00049991



00049991

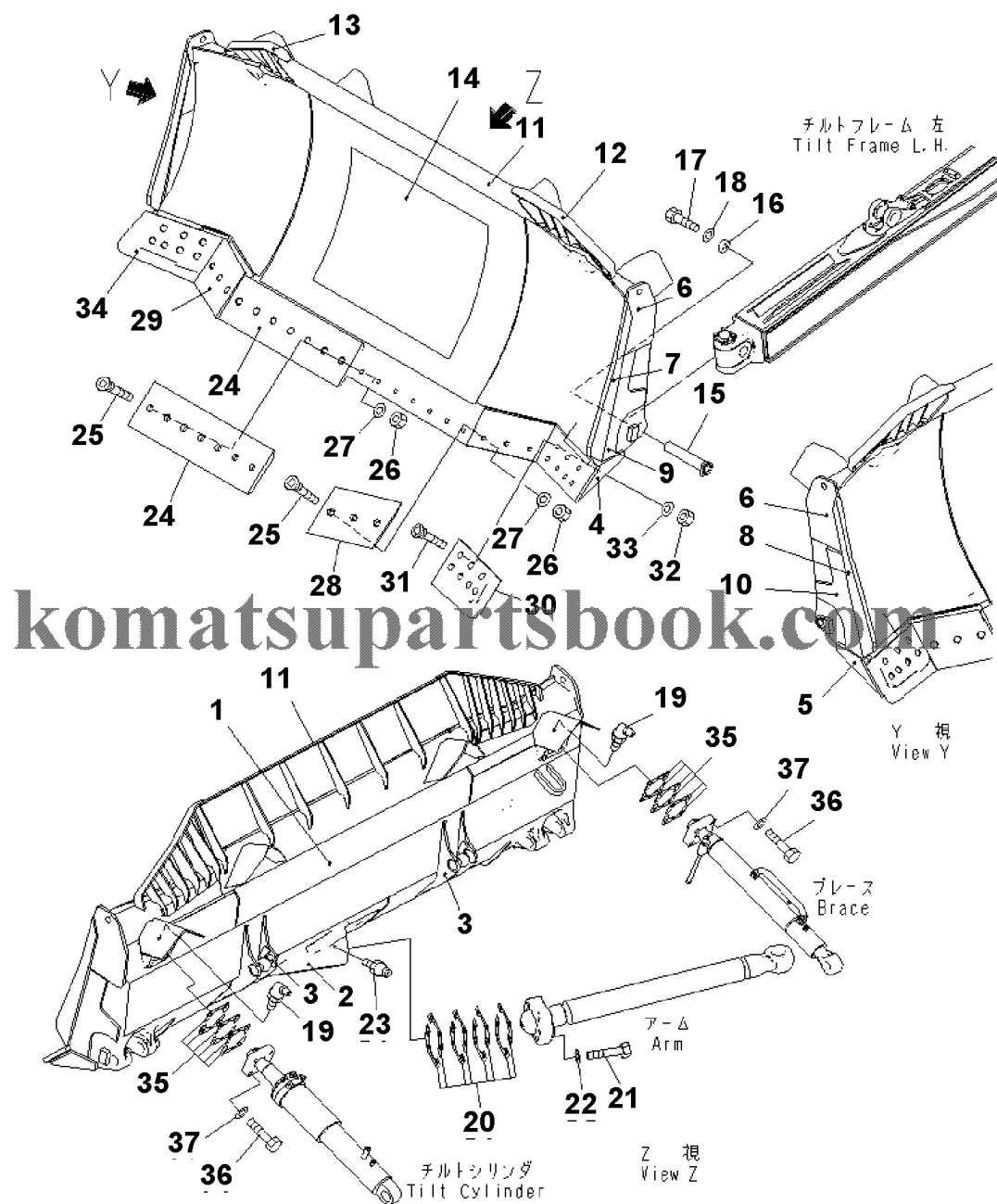
Ref. T2120-01B4

Page 330320

№	Кат. номер	Название	Кол-во	Серия
1	BLADE	17A-937-4511	SN:80705--@,KIT-FLAG:_	1
1	BLADE	17A-937-4510	SN:80001--80704,KIT-FLAG:_	1
2	BRACKET (WELDED)	17A-71-45141	SN:80001--@,KIT-FLAG:_	1
3	BRACKET (WELDED)	17A-71-45151	SN:80001--@,KIT-FLAG:_	2
4	PLATE (WELDED)	17A-71-45192	SN:80001--@,KIT-FLAG:_	1

5	PLATE (WELDED)	17A-71-45292	SN:80001--@,KIT-FLAG:_	1
6	PLATE (WELDED)	17A-71-45A90	SN:80001--80704,KIT-FLAG:_	2
7	PLATE (WELDED)	17A-71-45D11	SN:80001--80704,KIT-FLAG:_	1
8	PLATE (WELDED)	17A-71-45D21	SN:80001--80704,KIT-FLAG:_	1
9	PLATE (WELDED)	17A-71-45D30	SN:80001--@,KIT-FLAG:_	1
10	PLATE (WELDED)	17A-71-45D40	SN:80001--@,KIT-FLAG:_	1
11	SPILL GUARD (WELDED)	17A-71-45922	SN:80001--80704,KIT-FLAG:_	1
12	SPILL GUARD (WELDED)	17A-71-45932	SN:80001--80704,KIT-FLAG:_	1
13	SPILL GUARD (WELDED)	17A-71-45942	SN:80001--80704,KIT-FLAG:_	1
14	PLATE (WELDED)	17A-937-4520	SN:80001--@,KIT-FLAG:_	1
15	PIN	17A-71-45383	SN:80001--@,KIT-FLAG:_	2
16	PLATE	17A-71-45390	SN:80001--@,KIT-FLAG:_	2
17	BOLT	01010-81645	SN:80001--@,KIT-FLAG:_	6
18	WASHER	01643-31645	SN:80001--@,KIT-FLAG:_	6
19	FITTING	07020-00675	SN:80001--@,KIT-FLAG:_	2
20	SHIM ASS'Y	17A-71-00410	SN:80001--@,KIT-FLAG:_	1
21	BOLT	01011-83335	SN:80001--@,KIT-FLAG:_	6
22	WASHER	01643-33380	SN:80001--@,KIT-FLAG:_	6
23	FITTING	07020-00000	SN:80001--@,KIT-FLAG:_	1
24	CUTTING EDGE	17A-71-45210	SN:80001--@,KIT-FLAG:_	2
25	BOLT	17A-71-12451	SN:80001--@,KIT-FLAG:_	20
26	NUT	17M-71-21530	SN:80001--@,KIT-FLAG:_	20
27	WASHER	01643-22460	SN:80001--@,KIT-FLAG:_	20
28	CUTTING EDGE, L.H.	17A-71-45220	SN:80001--@,KIT-FLAG:_	1
29	CUTTING EDGE, R.H.	17A-71-45230	SN:80001--@,KIT-FLAG:_	1
30	END BIT, L.H.	17A-71-45712	SN:80001--@,KIT-FLAG:_	1
31	BOLT	17A-71-12451	SN:80001--@,KIT-FLAG:_	14
32	NUT	17M-71-21530	SN:80001--@,KIT-FLAG:_	14
33	WASHER	01643-22460	SN:80001--@,KIT-FLAG:_	14
34	END BIT, R.H.	17A-71-45722	SN:80001--@,KIT-FLAG:_	1
35	SHIM ASS'Y	17A-71-00420	SN:80001--@,KIT-FLAG:_	2
36	BOLT	01011-62700	SN:80001--@,KIT-FLAG:_	8
37	WASHER	01643-32780	SN:80001--@,KIT-FLAG:_	8
39	SCREW	04418-13060	SN:80001--80222,KIT-FLAG:_	4

D155AX-6 S/N 80001-UP (ecot3)
00081749



00081749

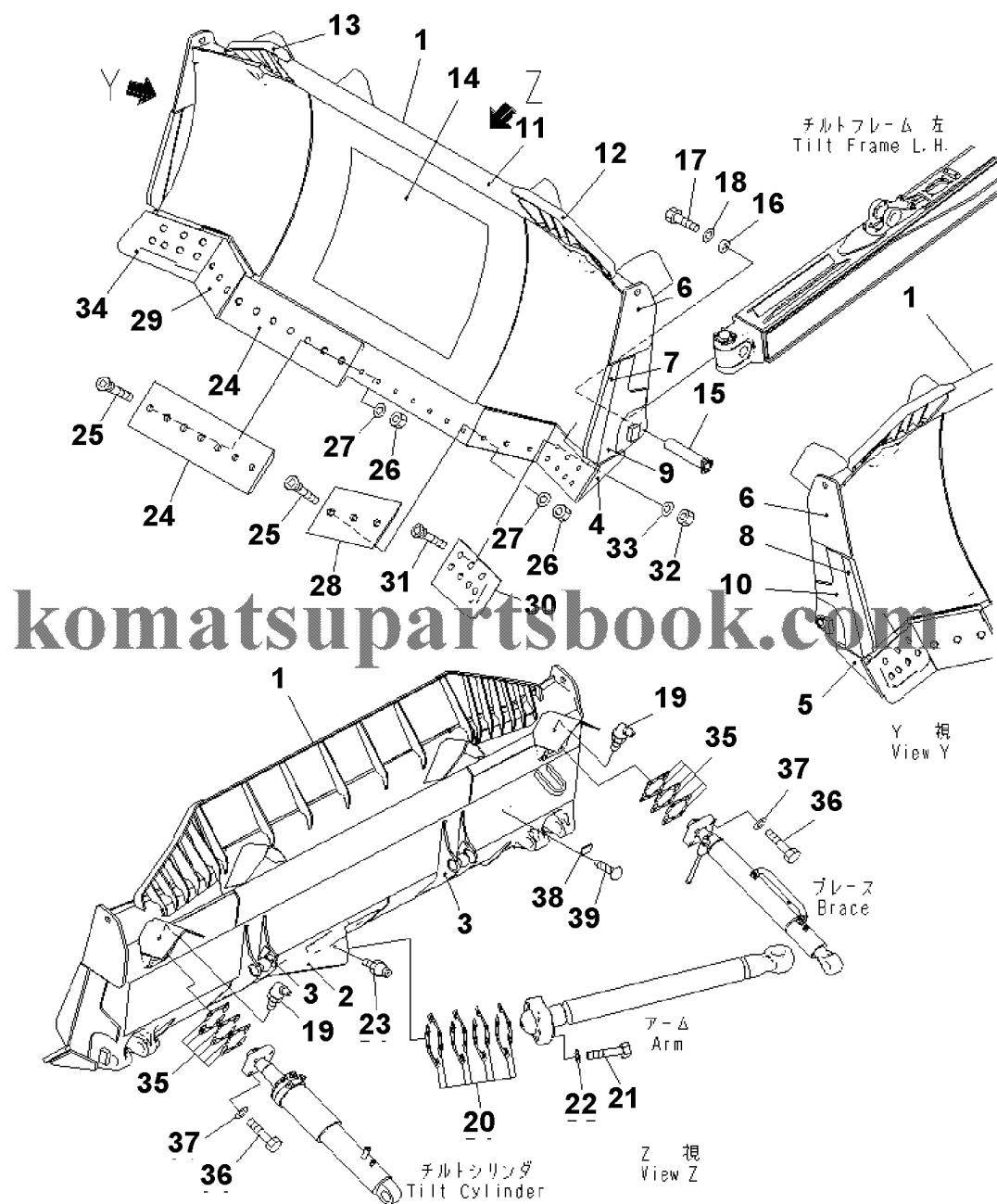
Ref. T2120-01B8

Page 330350

№	Кат. номер	Название	Кол-во	Серия
1	BLADE	17A-937-4511	SN:80807--,KIT-FLAG: _	1
2	BRACKET (WELDED)	17A-71-45141	SN:80807--,KIT-FLAG: _	1
3	BRACKET (WELDED)	17A-71-45151	SN:80807--,KIT-FLAG: _	2
4	PLATE (WELDED)	17A-71-45192	SN:80807--,KIT-FLAG: _	1
5	PLATE (WELDED)	17A-71-45292	SN:80807--,KIT-FLAG: _	1

6	PLATE (WELDED)	17A-71-45A91	SN:80807--,KIT-FLAG:_	2
7	PLATE (WELDED)	17A-71-45D12	SN:80807--,KIT-FLAG:_	1
8	PLATE (WELDED)	17A-71-45D22	SN:80807--,KIT-FLAG:_	1
9	PLATE (WELDED)	17A-71-45D30	SN:80807--,KIT-FLAG:_	1
10	PLATE (WELDED)	17A-71-45D40	SN:80807--,KIT-FLAG:_	1
11	SPILL GUARD (WELDED)	17A-71-45923	SN:80807--,KIT-FLAG:_	1
12	SPILL GUARD (WELDED)	17A-71-45933	SN:80807--,KIT-FLAG:_	1
13	SPILL GUARD (WELDED)	17A-71-45943	SN:80807--,KIT-FLAG:_	1
14	PLATE (WELDED)	17A-937-4520	SN:80807--,KIT-FLAG:_	1
15	PIN	17A-71-45383	SN:80807--,KIT-FLAG:_	2
16	PLATE	17A-71-45390	SN:80807--,KIT-FLAG:_	2
17	BOLT	01010-81645	SN:80807--,KIT-FLAG:_	6
18	WASHER	01643-31645	SN:80807--,KIT-FLAG:_	6
19	FITTING	07020-00675	SN:80807--,KIT-FLAG:_	2
20	SHIM ASS'Y	17A-71-00410	SN:80807--,KIT-FLAG:_	1
21	BOLT	01011-83335	SN:80807--,KIT-FLAG:_	6
22	WASHER	01643-33380	SN:80807--,KIT-FLAG:_	6
23	FITTING	07020-00000	SN:80807--,KIT-FLAG:_	1
24	CUTTING EDGE	17A-71-45210	SN:80807--,KIT-FLAG:_	2
25	BOLT	17A-71-12451	SN:80807--,KIT-FLAG:_	20
26	NUT	17M-71-21530	SN:80807--,KIT-FLAG:_	20
27	WASHER	01643-22460	SN:80807--,KIT-FLAG:_	20
28	CUTTING EDGE	17A-71-46670	SN:80807--,KIT-FLAG:_	1
29	CUTTING EDGE	17A-71-46680	SN:80807--,KIT-FLAG:_	1
30	END BIT	17A-71-46611	SN:80807--,KIT-FLAG:_	1
31	BOLT	17A-71-12451	SN:80807--,KIT-FLAG:_	14
32	NUT	17M-71-21530	SN:80807--,KIT-FLAG:_	14
33	WASHER	01643-22460	SN:80807--,KIT-FLAG:_	14
34	END BIT	17A-71-46621	SN:80807--,KIT-FLAG:_	1
35	SHIM ASS'Y	17A-71-00420	SN:80807--,KIT-FLAG:_	2
36	BOLT	01011-62700	SN:80807--,KIT-FLAG:_	8
37	WASHER	01643-32780	SN:80807--,KIT-FLAG:_	8

D155AX-6 S/N 80001-UP (ecot3)
00049991



00049991

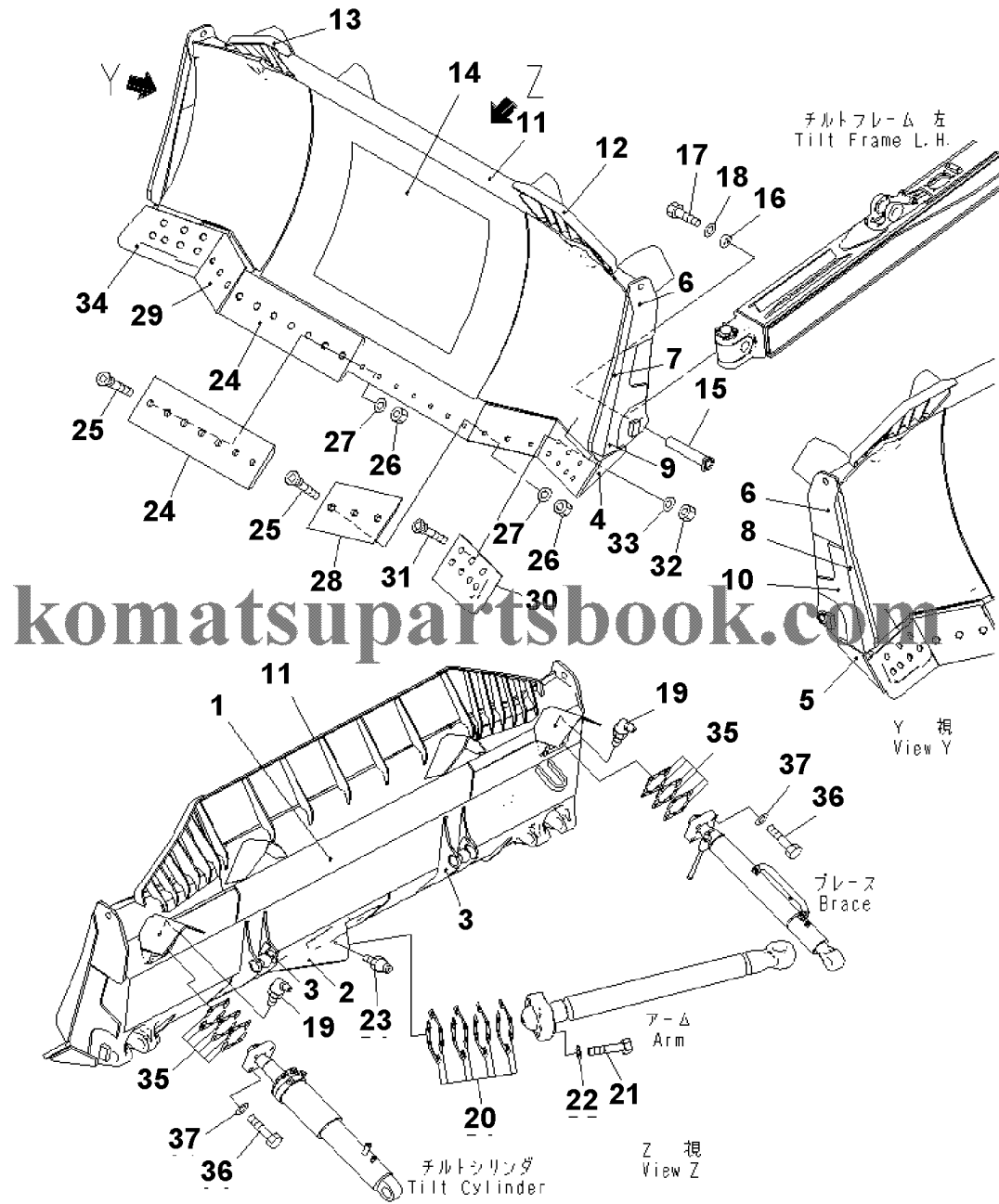
Ref. T2120-01A6

Page 330220

№	Кат. номер	Название	Кол-во	Серия
1	BLADE	17A-937-4510	SN:80001--80704, KIT-FLAG: _	1
2	BRACKET (WELDED)	17A-71-45141	SN:80001--@, KIT-FLAG: _	1
3	BRACKET (WELDED)	17A-71-45151	SN:80001--@, KIT-FLAG: _	2
4	PLATE (WELDED)	17A-71-45192	SN:80001--@, KIT-FLAG: _	1
5	PLATE (WELDED)	17A-71-45292	SN:80001--@, KIT-FLAG: _	1

6	PLATE (WELDED)	17A-71-45A90	SN:80001--80704,KIT-FLAG:_	2
7	PLATE (WELDED)	17A-71-45D11	SN:80001--80704,KIT-FLAG:_	1
8	PLATE (WELDED)	17A-71-45D21	SN:80001--80704,KIT-FLAG:_	1
9	PLATE (WELDED)	17A-71-45D30	SN:80001--@,KIT-FLAG:_	1
10	PLATE (WELDED)	17A-71-45D40	SN:80001--@,KIT-FLAG:_	1
11	SPILL GUARD (WELDED)	17A-71-45922	SN:80001--80704,KIT-FLAG:_	1
12	SPILL GUARD (WELDED)	17A-71-45932	SN:80001--80704,KIT-FLAG:_	1
13	SPILL GUARD (WELDED)	17A-71-45942	SN:80001--80704,KIT-FLAG:_	1
14	PLATE (WELDED)	17A-937-4520	SN:80001--@,KIT-FLAG:_	1
15	PIN	17A-71-45383	SN:80001--@,KIT-FLAG:_	2
16	PLATE	17A-71-45390	SN:80001--@,KIT-FLAG:_	2
17	BOLT	01010-81645	SN:80001--@,KIT-FLAG:_	6
18	WASHER	01643-31645	SN:80001--@,KIT-FLAG:_	6
19	FITTING	07020-00675	SN:80001--@,KIT-FLAG:_	2
20	SHIM ASS'Y	17A-71-00410	SN:80001--@,KIT-FLAG:_	1
21	BOLT	01011-83335	SN:80001--@,KIT-FLAG:_	6
22	WASHER	01643-33380	SN:80001--@,KIT-FLAG:_	6
23	FITTING	07020-00000	SN:80001--@,KIT-FLAG:_	1
24	CUTTING EDGE	17A-71-45210	SN:80001--@,KIT-FLAG:_	2
25	BOLT	17A-71-12451	SN:80001--@,KIT-FLAG:_	20
26	NUT	17M-71-21530	SN:80001--@,KIT-FLAG:_	20
27	WASHER	01643-22460	SN:80001--@,KIT-FLAG:_	20
28	CUTTING EDGE	17A-71-45220	SN:80001--@,KIT-FLAG:_	1
29	CUTTING EDGE	17A-71-45230	SN:80001--@,KIT-FLAG:_	1
30	END BIT	17A-71-45712	SN:80001--@,KIT-FLAG:_	1
31	BOLT	17A-71-12451	SN:80001--@,KIT-FLAG:_	14
32	NUT	17M-71-21530	SN:80001--@,KIT-FLAG:_	14
33	WASHER	01643-22460	SN:80001--@,KIT-FLAG:_	14
34	END BIT	17A-71-45722	SN:80001--@,KIT-FLAG:_	1
35	SHIM ASS'Y	17A-71-00420	SN:80001--@,KIT-FLAG:_	2
36	BOLT	01011-62700	SN:80001--@,KIT-FLAG:_	8
37	WASHER	01643-32780	SN:80001--@,KIT-FLAG:_	8
39	SCREW	04418-13060	SN:80001--80222,KIT-FLAG:_	4

D155AX-6 S/N 80001-UP (ecot3)
00081749



00081749

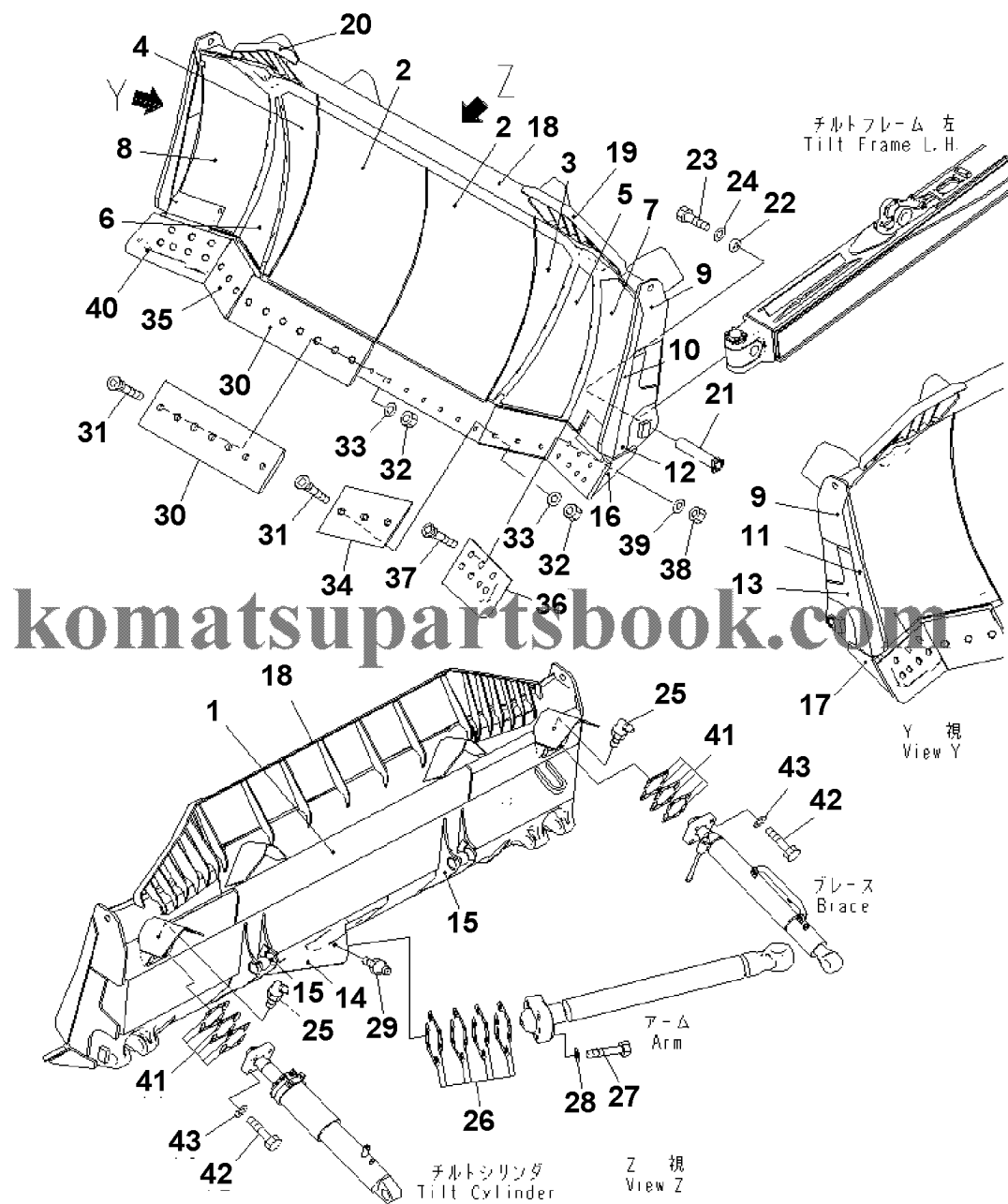
Ref. T2120-01A6A

Page 330230

№	Кат. номер	Название	Кол-во	Серия
1	BLADE	17A-937-4511	SN:80705--,KIT-FLAG: _	1
2	BRACKET (WELDED)	17A-71-45141	SN:80001--,KIT-FLAG: _	1
3	BRACKET (WELDED)	17A-71-45151	SN:80001--,KIT-FLAG: _	2
4	PLATE (WELDED)	17A-71-45192	SN:80001--,KIT-FLAG: _	1
5	PLATE (WELDED)	17A-71-45292	SN:80001--,KIT-FLAG: _	1

6	PLATE (WELDED)	17A-71-45A91	SN:80705--,KIT-FLAG:_	2
7	PLATE (WELDED)	17A-71-45D12	SN:80705--,KIT-FLAG:_	1
8	PLATE (WELDED)	17A-71-45D22	SN:80705--,KIT-FLAG:_	1
9	PLATE (WELDED)	17A-71-45D30	SN:80001--,KIT-FLAG:_	1
10	PLATE (WELDED)	17A-71-45D40	SN:80001--,KIT-FLAG:_	1
11	SPILL GUARD (WELDED)	17A-71-45923	SN:80705--,KIT-FLAG:_	1
12	SPILL GUARD (WELDED)	17A-71-45933	SN:80705--,KIT-FLAG:_	1
13	SPILL GUARD (WELDED)	17A-71-45943	SN:80705--,KIT-FLAG:_	1
14	PLATE (WELDED)	17A-937-4520	SN:80001--,KIT-FLAG:_	1
15	PIN	17A-71-45383	SN:80001--,KIT-FLAG:_	2
16	PLATE	17A-71-45390	SN:80001--,KIT-FLAG:_	2
17	BOLT	01010-81645	SN:80001--,KIT-FLAG:_	6
18	WASHER	01643-31645	SN:80001--,KIT-FLAG:_	6
19	FITTING	07020-00675	SN:80001--,KIT-FLAG:_	2
20	SHIM ASS'Y	17A-71-00410	SN:80001--,KIT-FLAG:_	1
21	BOLT	01011-83335	SN:80001--,KIT-FLAG:_	6
22	WASHER	01643-33380	SN:80001--,KIT-FLAG:_	6
23	FITTING	07020-00000	SN:80001--,KIT-FLAG:_	1
24	CUTTING EDGE	17A-71-45210	SN:80001--,KIT-FLAG:_	2
25	BOLT	17A-71-12451	SN:80001--,KIT-FLAG:_	20
26	NUT	17M-71-21530	SN:80001--,KIT-FLAG:_	20
27	WASHER	01643-22460	SN:80001--,KIT-FLAG:_	20
28	CUTTING EDGE	17A-71-45220	SN:80001--,KIT-FLAG:_	1
29	CUTTING EDGE	17A-71-45230	SN:80001--,KIT-FLAG:_	1
30	END BIT	17A-71-45712	SN:80001--,KIT-FLAG:_	1
31	BOLT	17A-71-12451	SN:80001--,KIT-FLAG:_	14
32	NUT	17M-71-21530	SN:80001--,KIT-FLAG:_	14
33	WASHER	01643-22460	SN:80001--,KIT-FLAG:_	14
34	END BIT	17A-71-45722	SN:80001--,KIT-FLAG:_	1
35	SHIM ASS'Y	17A-71-00420	SN:80001--,KIT-FLAG:_	2
36	BOLT	01011-62700	SN:80001--,KIT-FLAG:_	8
37	WASHER	01643-32780	SN:80001--,KIT-FLAG:_	8

D155AX-6 S/N 80001-UP (ecot3)
00081745



00081745

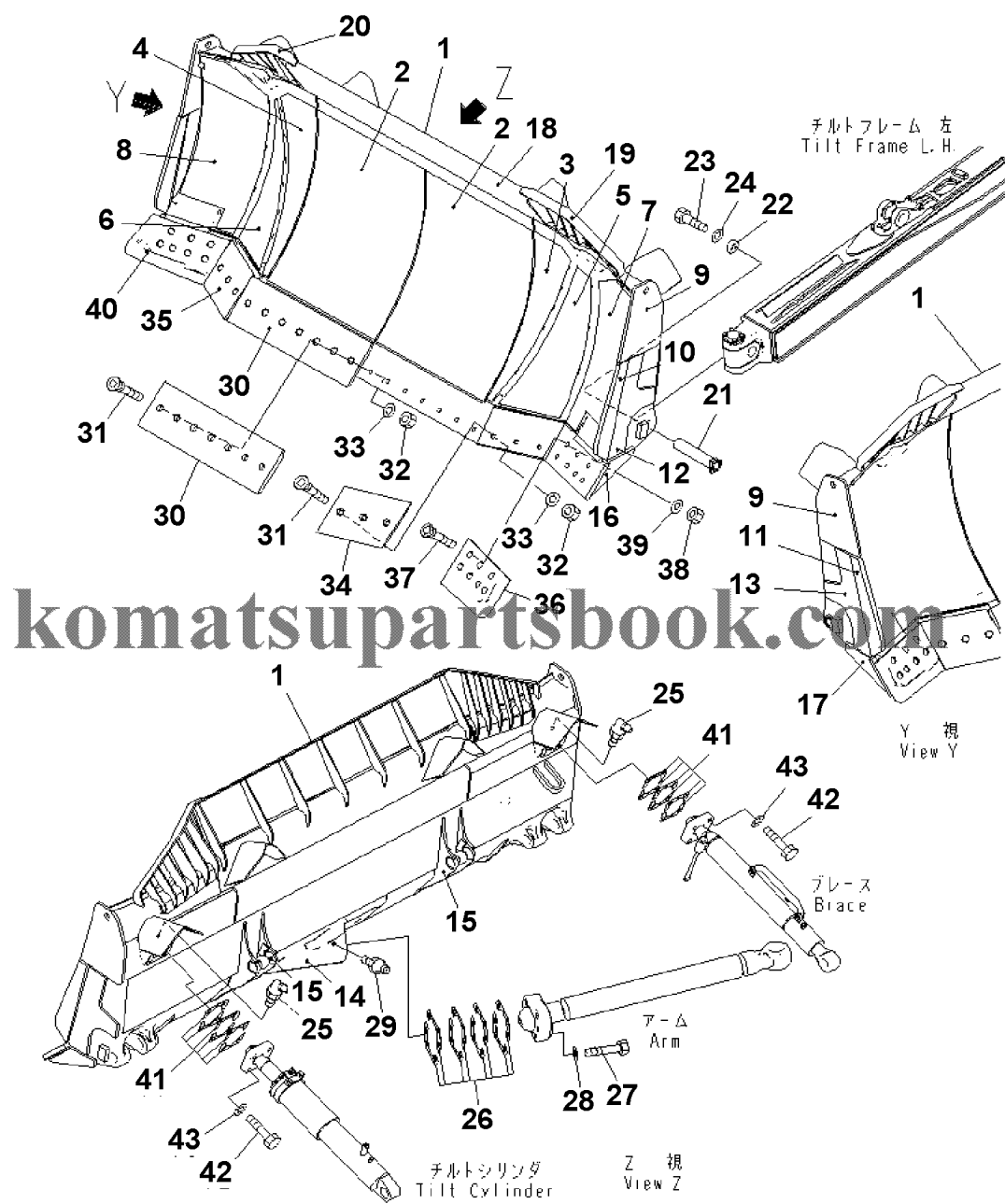
Ref. T2120-01B1A

Page 330300

№	Кат. номер	Название	Кол-во	Серия
1	BLADE	17A-71-46113	SN:80705--,KIT-FLAG: _	1
2	PLATE (WELDED)	17A-71-46121	SN:80001--,KIT-FLAG: _	2
3	PLATE (WELDED)	17A-71-46130	SN:80001--,KIT-FLAG: _	1
4	PLATE (WELDED)	17A-71-46140	SN:80001--,KIT-FLAG: _	1
5	PLATE (WELDED)	17A-71-46150	SN:80001--,KIT-FLAG: _	1

6	PLATE (WELDED)	17A-71-46160	SN:80001--,KIT-FLAG:_	1
7	PLATE (WELDED)	17A-71-46171	SN:80001--,KIT-FLAG:_	1
8	PLATE (WELDED)	17A-71-46181	SN:80001--,KIT-FLAG:_	1
9	PLATE (WELDED)	17A-71-45A91	SN:80705--,KIT-FLAG:_	2
10	PLATE (WELDED)	17A-71-45D12	SN:80705--,KIT-FLAG:_	1
11	PLATE (WELDED)	17A-71-45D22	SN:80705--,KIT-FLAG:_	1
12	PLATE (WELDED)	17A-71-45D30	SN:80001--,KIT-FLAG:_	1
13	PLATE (WELDED)	17A-71-45D40	SN:80001--,KIT-FLAG:_	1
14	BRACKET (WELDED)	17A-71-45141	SN:80001--,KIT-FLAG:_	1
15	BRACKET (WELDED)	17A-71-45151	SN:80001--,KIT-FLAG:_	2
16	PLATE (WELDED)	17A-71-45192	SN:80001--,KIT-FLAG:_	1
17	PLATE (WELDED)	17A-71-45292	SN:80001--,KIT-FLAG:_	1
18	SPILL GUARD (WELDED)	17A-71-45923	SN:80705--,KIT-FLAG:_	1
19	SPILL GUARD (WELDED)	17A-71-45933	SN:80705--,KIT-FLAG:_	1
20	SPILL GUARD (WELDED)	17A-71-45943	SN:80705--,KIT-FLAG:_	1
21	PIN	17A-71-45383	SN:80001--,KIT-FLAG:_	2
22	PLATE	17A-71-45390	SN:80001--,KIT-FLAG:_	2
23	BOLT	01010-81645	SN:80001--,KIT-FLAG:_	6
24	WASHER	01643-31645	SN:80001--,KIT-FLAG:_	6
25	FITTING	07020-00675	SN:80001--,KIT-FLAG:_	2
26	SHIM ASS'Y	17A-71-00410	SN:80001--,KIT-FLAG:_	1
27	BOLT	01011-83335	SN:80001--,KIT-FLAG:_	6
28	WASHER	01643-33380	SN:80001--,KIT-FLAG:_	6
29	FITTING, GREASE	07020-00000	SN:80001--,KIT-FLAG:_	1
30	CUTTING EDGE	17A-71-45210	SN:80001--,KIT-FLAG:_	2
31	BOLT	17A-71-12451	SN:80001--,KIT-FLAG:_	20
32	NUT	17M-71-21530	SN:80001--,KIT-FLAG:_	20
33	WASHER	01643-22460	SN:80001--,KIT-FLAG:_	20
34	CUTTING EDGE	17A-71-46670	SN:80001--,KIT-FLAG:_	1
35	CUTTING EDGE	17A-71-46680	SN:80001--,KIT-FLAG:_	1
36	END BIT	17A-71-46611	SN:80001--,KIT-FLAG:_	1
37	BOLT	17A-71-12451	SN:80001--,KIT-FLAG:_	14
38	NUT	17M-71-21530	SN:80001--,KIT-FLAG:_	14
39	WASHER	01643-22460	SN:80001--,KIT-FLAG:_	14
40	END BIT	17A-71-46621	SN:80001--,KIT-FLAG:_	1
41	SHIM ASS'Y	17A-71-00420	SN:80001--,KIT-FLAG:_	2
42	BOLT	01011-62700	SN:80001--,KIT-FLAG:_	8
43	WASHER	01643-32780	SN:80001--,KIT-FLAG:_	8

D155AX-6 S/N 80001-UP (ecot3)
00066299



00066299

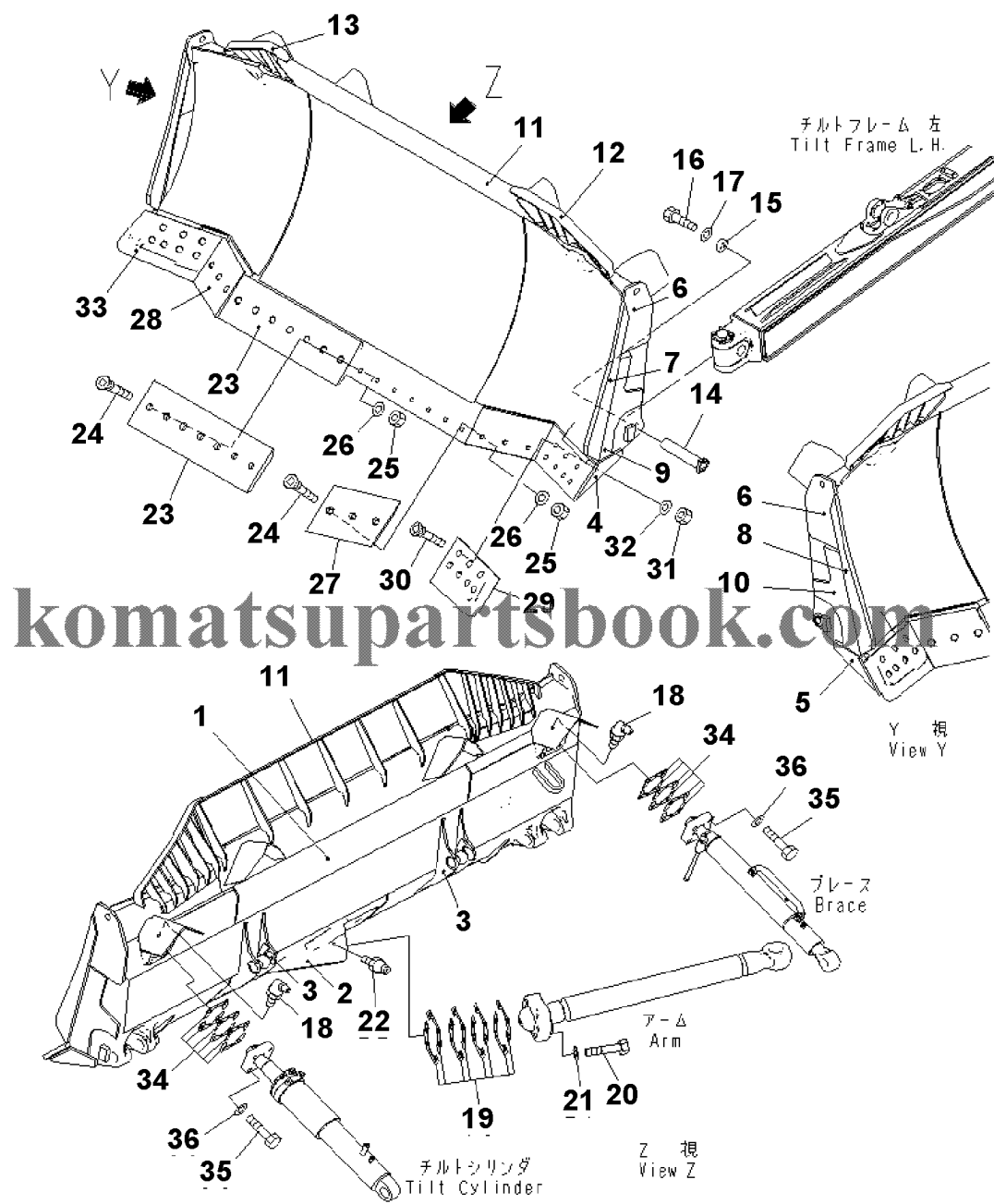
Ref. T2120-01B1

Page 330290

№	Кат. номер	Название	Кол-во	Серия
1	BLADE	17A-71-46112	SN:80001--80704, KIT-FLAG: _	1
2	PLATE (WELDED)	17A-71-46121	SN:80001--@, KIT-FLAG: _	2
3	PLATE (WELDED)	17A-71-46130	SN:80001--@, KIT-FLAG: _	1
4	PLATE (WELDED)	17A-71-46140	SN:80001--@, KIT-FLAG: _	1
5	PLATE (WELDED)	17A-71-46150	SN:80001--@, KIT-FLAG: _	1

6	PLATE (WELDED)	17A-71-46160	SN:80001--@,KIT-FLAG:_	1
7	PLATE (WELDED)	17A-71-46171	SN:80001--@,KIT-FLAG:_	1
8	PLATE (WELDED)	17A-71-46181	SN:80001--80704,KIT-FLAG:_	1
9	PLATE (WELDED)	17A-71-45A90	SN:80001--80704,KIT-FLAG:_	2
10	PLATE (WELDED)	17A-71-45D11	SN:80001--80704,KIT-FLAG:_	1
11	PLATE (WELDED)	17A-71-45D21	SN:80001--80704,KIT-FLAG:_	1
12	PLATE (WELDED)	17A-71-45D30	SN:80001--@,KIT-FLAG:_	1
13	PLATE (WELDED)	17A-71-45D40	SN:80001--@,KIT-FLAG:_	1
14	BRACKET (WELDED)	17A-71-45141	SN:80001--@,KIT-FLAG:_	1
15	BRACKET (WELDED)	17A-71-45151	SN:80001--@,KIT-FLAG:_	2
16	PLATE (WELDED)	17A-71-45192	SN:80001--@,KIT-FLAG:_	1
17	PLATE (WELDED)	17A-71-45292	SN:80001--@,KIT-FLAG:_	1
18	SPILL GUARD (WELDED)	17A-71-45922	SN:80001--80704,KIT-FLAG:_	1
19	SPILL GUARD (WELDED)	17A-71-45932	SN:80001--80704,KIT-FLAG:_	1
20	SPILL GUARD (WELDED)	17A-71-45942	SN:80001--80704,KIT-FLAG:_	1
21	PIN	17A-71-45383	SN:80001--@,KIT-FLAG:_	2
22	PLATE	17A-71-45390	SN:80001--@,KIT-FLAG:_	2
23	BOLT	01010-81645	SN:80001--@,KIT-FLAG:_	6
24	WASHER	01643-31645	SN:80001--@,KIT-FLAG:_	6
25	FITTING	07020-00675	SN:80001--@,KIT-FLAG:_	2
26	SHIM ASS'Y	17A-71-00410	SN:80001--@,KIT-FLAG:_	1
27	BOLT	01011-83335	SN:80001--@,KIT-FLAG:_	6
28	WASHER	01643-33380	SN:80001--@,KIT-FLAG:_	6
29	FITTING,GREASE	07020-00000	SN:80001--@,KIT-FLAG:_	1
30	CUTTING EDGE	17A-71-45210	SN:80001--@,KIT-FLAG:_	2
31	BOLT	17A-71-12451	SN:80001--@,KIT-FLAG:_	20
32	NUT	17M-71-21530	SN:80001--@,KIT-FLAG:_	20
33	WASHER	01643-22460	SN:80001--@,KIT-FLAG:_	20
34	CUTTING EDGE	17A-71-46670	SN:80001--@,KIT-FLAG:_	1
35	CUTTING EDGE	17A-71-46680	SN:80001--@,KIT-FLAG:_	1
36	END BIT	17A-71-46611	SN:80001--@,KIT-FLAG:_	1
37	BOLT	17A-71-12451	SN:80001--@,KIT-FLAG:_	14
38	NUT	17M-71-21530	SN:80001--@,KIT-FLAG:_	14
39	WASHER	01643-22460	SN:80001--@,KIT-FLAG:_	14
40	END BIT	17A-71-46621	SN:80001--@,KIT-FLAG:_	1
41	SHIM ASS'Y	17A-71-00420	SN:80001--@,KIT-FLAG:_	2
42	BOLT	01011-62700	SN:80001--@,KIT-FLAG:_	8
43	WASHER	01643-32780	SN:80001--@,KIT-FLAG:_	8

D155AX-6 S/N 80001-UP (ecot3)
00081746



00081746

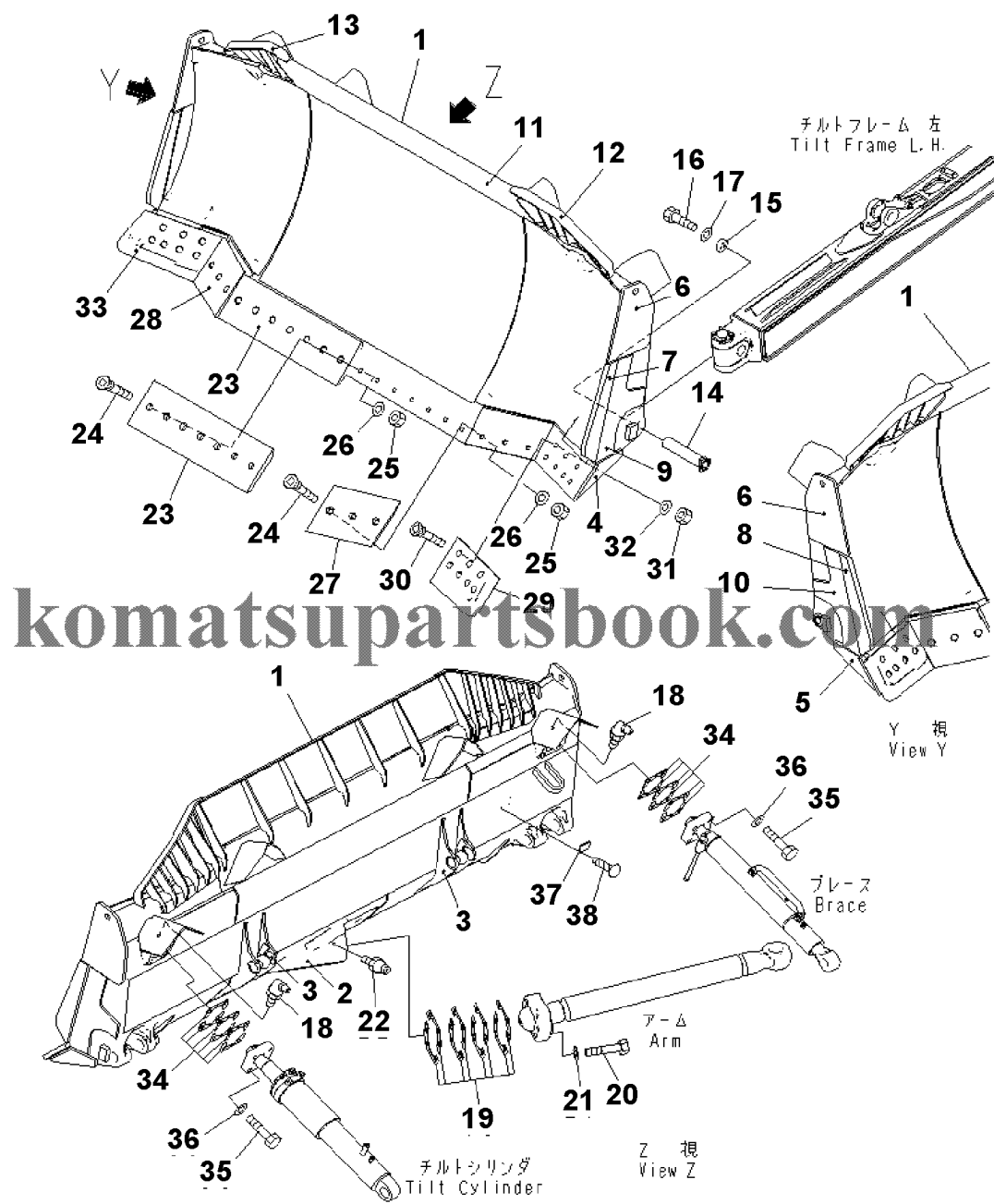
Ref. T2120-01B7

Page 330340

№	Кат. номер	Название	Кол-во	Серия
1	BLADE	17A-71-45913	SN:80807--,KIT-FLAG: _	1
2	BRACKET (WELDED)	17A-71-45141	SN:80807--,KIT-FLAG: _	1
3	BRACKET (WELDED)	17A-71-45151	SN:80807--,KIT-FLAG: _	2
4	PLATE (WELDED)	17A-71-45192	SN:80807--,KIT-FLAG: _	1
5	PLATE (WELDED)	17A-71-45292	SN:80807--,KIT-FLAG: _	1

6	PLATE (WELDED)	17A-71-45A91	SN:80807--,KIT-FLAG: _	2
7	PLATE (WELDED)	17A-71-45D12	SN:80807--,KIT-FLAG: _	1
8	PLATE (WELDED)	17A-71-45D22	SN:80807--,KIT-FLAG: _	1
9	PLATE (WELDED)	17A-71-45D30	SN:80807--,KIT-FLAG: _	1
10	PLATE (WELDED)	17A-71-45D40	SN:80807--,KIT-FLAG: _	1
11	SPILL GUARD (WELDED)	17A-71-45923	SN:80807--,KIT-FLAG: _	1
12	SPILL GUARD (WELDED)	17A-71-45933	SN:80807--,KIT-FLAG: _	1
13	SPILL GUARD (WELDED)	17A-71-45943	SN:80807--,KIT-FLAG: _	1
14	PIN	17A-71-45383	SN:80807--,KIT-FLAG: _	2
15	PLATE	17A-71-45390	SN:80807--,KIT-FLAG: _	2
16	BOLT	01010-81645	SN:80807--,KIT-FLAG: _	6
17	WASHER	01643-31645	SN:80807--,KIT-FLAG: _	6
18	FITTING	07020-00675	SN:80807--,KIT-FLAG: _	2
19	SHIM ASS'Y	17A-71-00410	SN:80807--,KIT-FLAG: _	1
20	BOLT	01011-83335	SN:80807--,KIT-FLAG: _	6
21	WASHER	01643-33380	SN:80807--,KIT-FLAG: _	6
22	FITTING	07020-00000	SN:80807--,KIT-FLAG: _	1
23	CUTTING EDGE	17A-71-45210	SN:80807--,KIT-FLAG: _	2
24	BOLT	17A-71-12451	SN:80807--,KIT-FLAG: _	20
25	NUT	17M-71-21530	SN:80807--,KIT-FLAG: _	20
26	WASHER	01643-22460	SN:80807--,KIT-FLAG: _	20
27	CUTTING EDGE	17A-71-46670	SN:80807--,KIT-FLAG: _	1
28	CUTTING EDGE	17A-71-46680	SN:80807--,KIT-FLAG: _	1
29	END BIT	17A-71-46611	SN:80807--,KIT-FLAG: _	1
30	BOLT	17A-71-12451	SN:80807--,KIT-FLAG: _	14
31	NUT	17M-71-21530	SN:80807--,KIT-FLAG: _	14
32	WASHER	01643-22460	SN:80807--,KIT-FLAG: _	14
33	END BIT	17A-71-46621	SN:80807--,KIT-FLAG: _	1
34	SHIM ASS'Y	17A-71-00420	SN:80807--,KIT-FLAG: _	2
35	BOLT	01011-62700	SN:80807--,KIT-FLAG: _	8
36	WASHER	01643-32780	SN:80807--,KIT-FLAG: _	8

D155AX-6 S/N 80001-UP (ecot3)
00042240



00042240

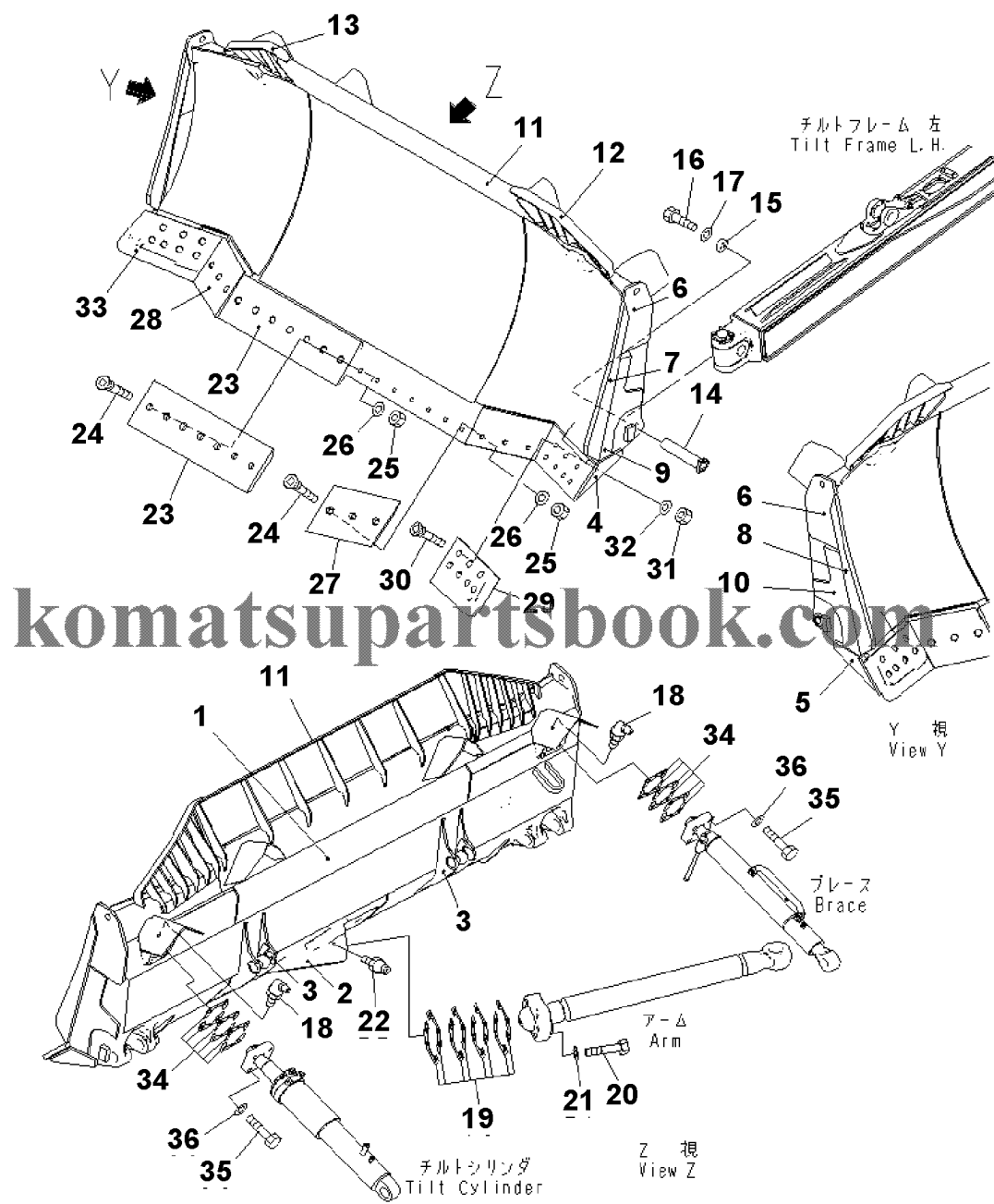
Ref. T2120-01A0

Page 330140

№	Кат. номер	Название	Кол-во	Серия
1	BLADE	17A-71-45913	SN:80705--@,KIT-FLAG:_	1
1	BLADE	17A-71-45912	SN:80001--80704,KIT-FLAG:_	1
2	BRACKET (WELDED)	17A-71-45141	SN:80001--@,KIT-FLAG:_	1
3	BRACKET (WELDED)	17A-71-45151	SN:80001--@,KIT-FLAG:_	2
4	PLATE (WELDED)	17A-71-45192	SN:80001--@,KIT-FLAG:_	1

5	PLATE (WELDED)	17A-71-45292	SN:80001--@,KIT-FLAG:_	1
6	PLATE (WELDED)	17A-71-45A90	SN:80001--80704,KIT-FLAG:_	2
7	PLATE (WELDED)	17A-71-45D11	SN:80001--80704,KIT-FLAG:_	1
8	PLATE (WELDED)	17A-71-45D21	SN:80001--80704,KIT-FLAG:_	1
9	PLATE (WELDED)	17A-71-45D30	SN:80001--@,KIT-FLAG:_	1
10	PLATE (WELDED)	17A-71-45D40	SN:80001--@,KIT-FLAG:_	1
11	SPILL GUARD (WELDED)	17A-71-45922	SN:80001--80704,KIT-FLAG:_	1
12	SPILL GUARD (WELDED)	17A-71-45932	SN:80001--80704,KIT-FLAG:_	1
13	SPILL GUARD (WELDED)	17A-71-45942	SN:80001--80704,KIT-FLAG:_	1
14	PIN	17A-71-45383	SN:80001--@,KIT-FLAG:_	2
15	PLATE	17A-71-45390	SN:80001--@,KIT-FLAG:_	2
16	BOLT	01010-81645	SN:80001--@,KIT-FLAG:_	6
17	WASHER	01643-31645	SN:80001--@,KIT-FLAG:_	6
18	FITTING	07020-00675	SN:80001--@,KIT-FLAG:_	2
19	SHIM ASS'Y	17A-71-00410	SN:80001--@,KIT-FLAG:_	1
20	BOLT	01011-83335	SN:80001--@,KIT-FLAG:_	6
21	WASHER	01643-33380	SN:80001--@,KIT-FLAG:_	6
22	FITTING	07020-00000	SN:80001--@,KIT-FLAG:_	1
23	CUTTING EDGE	17A-71-45210	SN:80001--@,KIT-FLAG:_	2
24	BOLT	17A-71-12451	SN:80001--@,KIT-FLAG:_	20
25	NUT	17M-71-21530	SN:80001--@,KIT-FLAG:_	20
26	WASHER	01643-22460	SN:80001--@,KIT-FLAG:_	20
27	CUTTING EDGE	17A-71-45220	SN:80001--@,KIT-FLAG:_	1
28	CUTTING EDGE	17A-71-45230	SN:80001--@,KIT-FLAG:_	1
29	END BIT	17A-71-45712	SN:80001--@,KIT-FLAG:_	1
30	BOLT	17A-71-12451	SN:80001--@,KIT-FLAG:_	14
31	NUT	17M-71-21530	SN:80001--@,KIT-FLAG:_	14
32	WASHER	01643-22460	SN:80001--@,KIT-FLAG:_	14
33	END BIT	17A-71-45722	SN:80001--@,KIT-FLAG:_	1
34	SHIM ASS'Y	17A-71-00420	SN:80001--@,KIT-FLAG:_	2
35	BOLT	01011-62700	SN:80001--@,KIT-FLAG:_	8
36	WASHER	01643-32780	SN:80001--@,KIT-FLAG:_	8
38	SCREW	04418-13060	SN:80001--80222,KIT-FLAG:_	4

D155AX-6 S/N 80001-UP (ecot3)
00081746



00081746

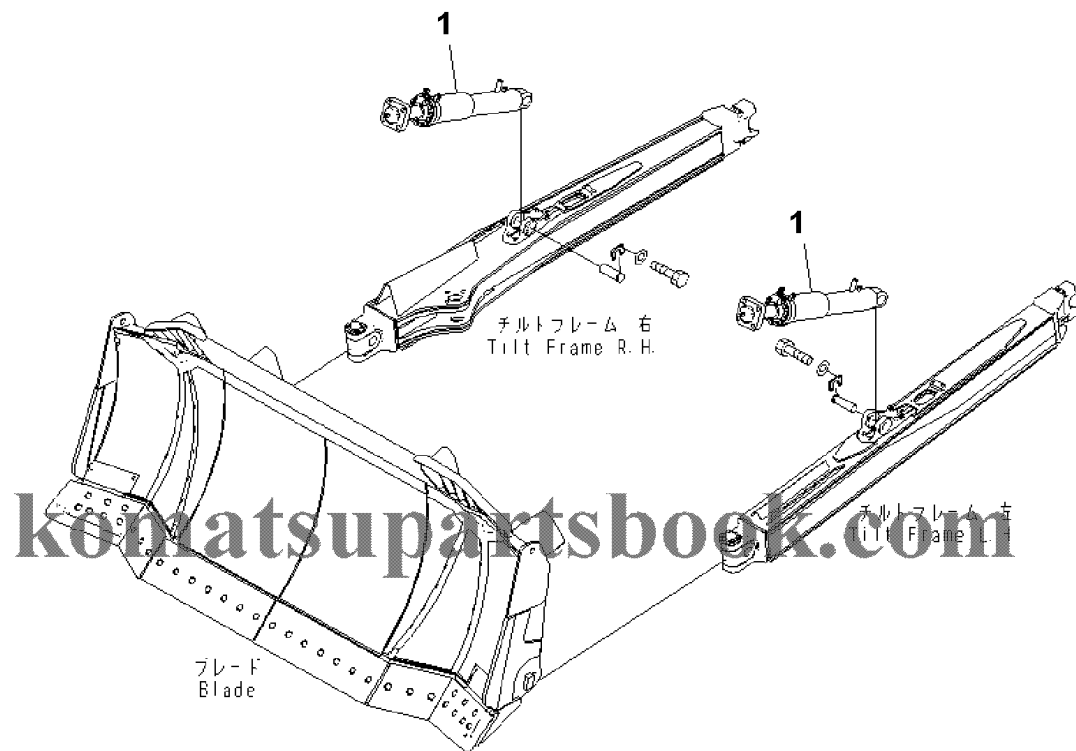
Ref. T2120-01A0A

Page 330150

№	Кат. номер	Название	Кол-во	Серия
1	BLADE	17A-71-45913	SN:80705--,KIT-FLAG: _	1
2	BRACKET (WELDED)	17A-71-45141	SN:80001--,KIT-FLAG: _	1
3	BRACKET (WELDED)	17A-71-45151	SN:80001--,KIT-FLAG: _	2
4	PLATE (WELDED)	17A-71-45192	SN:80001--,KIT-FLAG: _	1
5	PLATE (WELDED)	17A-71-45292	SN:80001--,KIT-FLAG: _	1

6	PLATE (WELDED)	17A-71-45A91	SN:80705--,KIT-FLAG: _	2
7	PLATE (WELDED)	17A-71-45D12	SN:80705--,KIT-FLAG: _	1
8	PLATE (WELDED)	17A-71-45D22	SN:80705--,KIT-FLAG: _	1
9	PLATE (WELDED)	17A-71-45D30	SN:80001--,KIT-FLAG: _	1
10	PLATE (WELDED)	17A-71-45D40	SN:80001--,KIT-FLAG: _	1
11	SPILL GUARD (WELDED)	17A-71-45923	SN:80705--,KIT-FLAG: _	1
12	SPILL GUARD (WELDED)	17A-71-45933	SN:80705--,KIT-FLAG: _	1
13	SPILL GUARD (WELDED)	17A-71-45943	SN:80705--,KIT-FLAG: _	1
14	PIN	17A-71-45383	SN:80001--,KIT-FLAG: _	2
15	PLATE	17A-71-45390	SN:80001--,KIT-FLAG: _	2
16	BOLT	01010-81645	SN:80001--,KIT-FLAG: _	6
17	WASHER	01643-31645	SN:80001--,KIT-FLAG: _	6
18	FITTING	07020-00675	SN:80001--,KIT-FLAG: _	2
19	SHIM ASS'Y	17A-71-00410	SN:80001--,KIT-FLAG: _	1
20	BOLT	01011-83335	SN:80001--,KIT-FLAG: _	6
21	WASHER	01643-33380	SN:80001--,KIT-FLAG: _	6
22	FITTING	07020-00000	SN:80001--,KIT-FLAG: _	1
23	CUTTING EDGE	17A-71-45210	SN:80001--,KIT-FLAG: _	2
24	BOLT	17A-71-12451	SN:80001--,KIT-FLAG: _	20
25	NUT	17M-71-21530	SN:80001--,KIT-FLAG: _	20
26	WASHER	01643-22460	SN:80001--,KIT-FLAG: _	20
27	CUTTING EDGE	17A-71-45220	SN:80001--,KIT-FLAG: _	1
28	CUTTING EDGE	17A-71-45230	SN:80001--,KIT-FLAG: _	1
29	END BIT	17A-71-45712	SN:80001--,KIT-FLAG: _	1
30	BOLT	17A-71-12451	SN:80001--,KIT-FLAG: _	14
31	NUT	17M-71-21530	SN:80001--,KIT-FLAG: _	14
32	WASHER	01643-22460	SN:80001--,KIT-FLAG: _	14
33	END BIT	17A-71-45722	SN:80001--,KIT-FLAG: _	1
34	SHIM ASS'Y	17A-71-00420	SN:80001--,KIT-FLAG: _	2
35	BOLT	01011-62700	SN:80001--,KIT-FLAG: _	8
36	WASHER	01643-32780	SN:80001--,KIT-FLAG: _	8

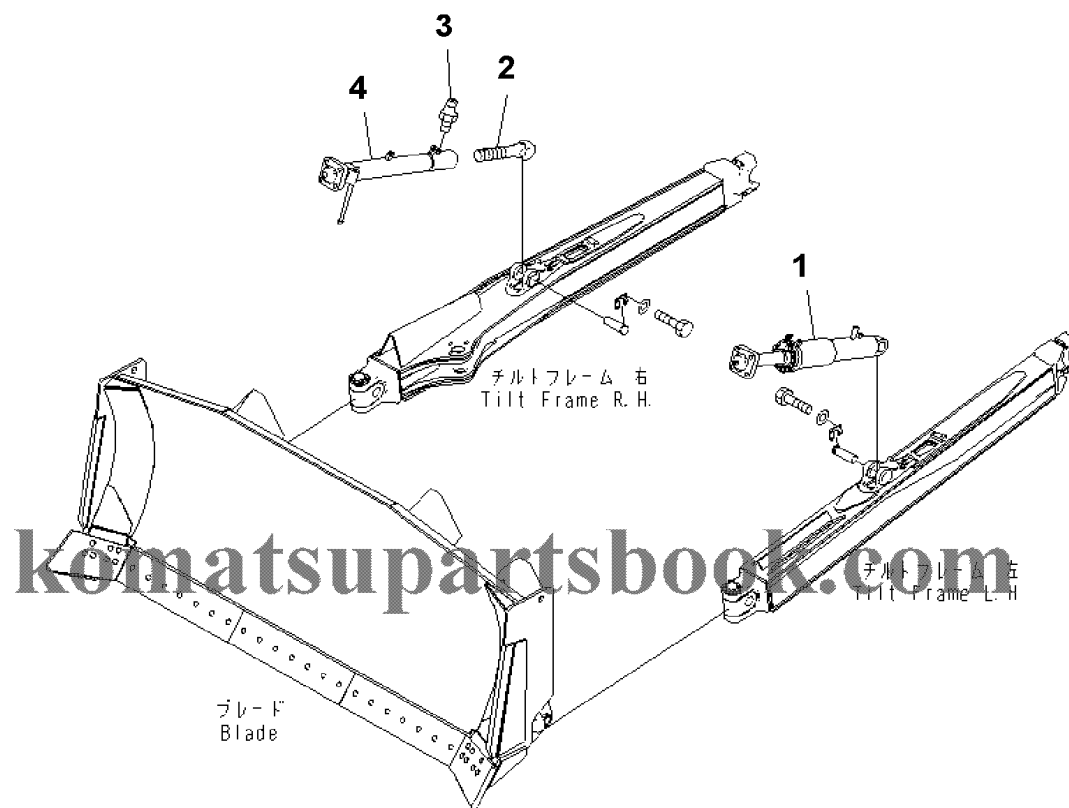
D155AX-6 S/N 80001-UP (ecot3)
00042316



00042316

№	Кат. номер	Название	Кол-во	Серия
---	------------	----------	--------	-------

D155AX-6 S/N 80001-UP (ecot3)
00042319



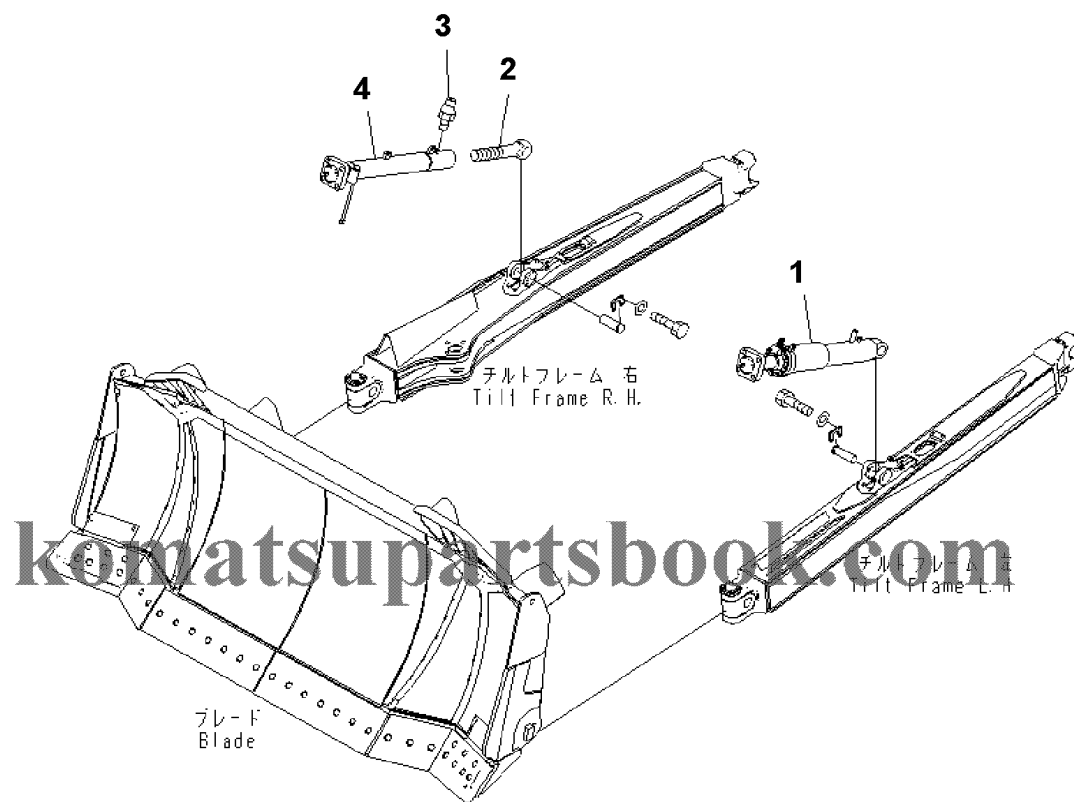
00042319

Ref. T2150-01A1

Page 330400

№	Кат. номер	Название	Кол-во	Серия
2	SCREW	175-71-11281	SN:80001--,KIT-FLAG:_	1
3	FITTING	07020-00000	SN:80001--,KIT-FLAG:_	1
4	BRACE	17A-71-41710	SN:80001--,KIT-FLAG:_	1

D155AX-6 S/N 80001-UP (ecot3)
00042320



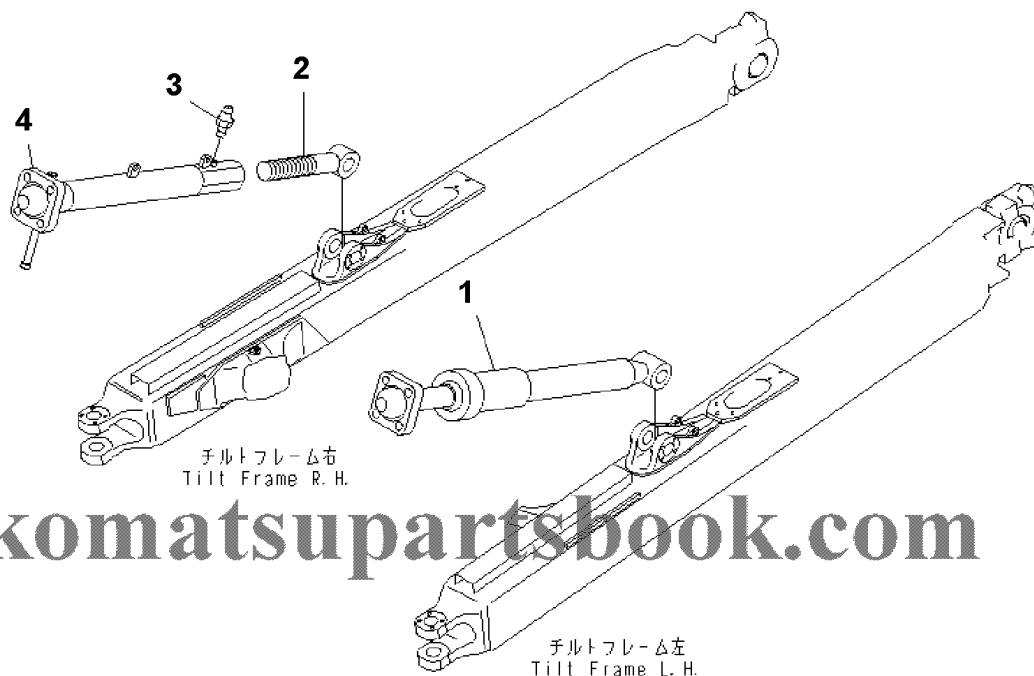
00042320

Ref. T2150-01A2

Page 330410

№	Кат. номер	Название	Кол-во	Серия
2	SCREW	175-71-11281	SN:80001--,KIT-FLAG:_	1
3	FITTING	07020-00000	SN:80001--,KIT-FLAG:_	1
4	BRACE	17A-71-45681	SN:80001--,KIT-FLAG:_	1

D155AX-6 S/N 80001-UP (ecot3)
00071850



komatsupartsbook.com

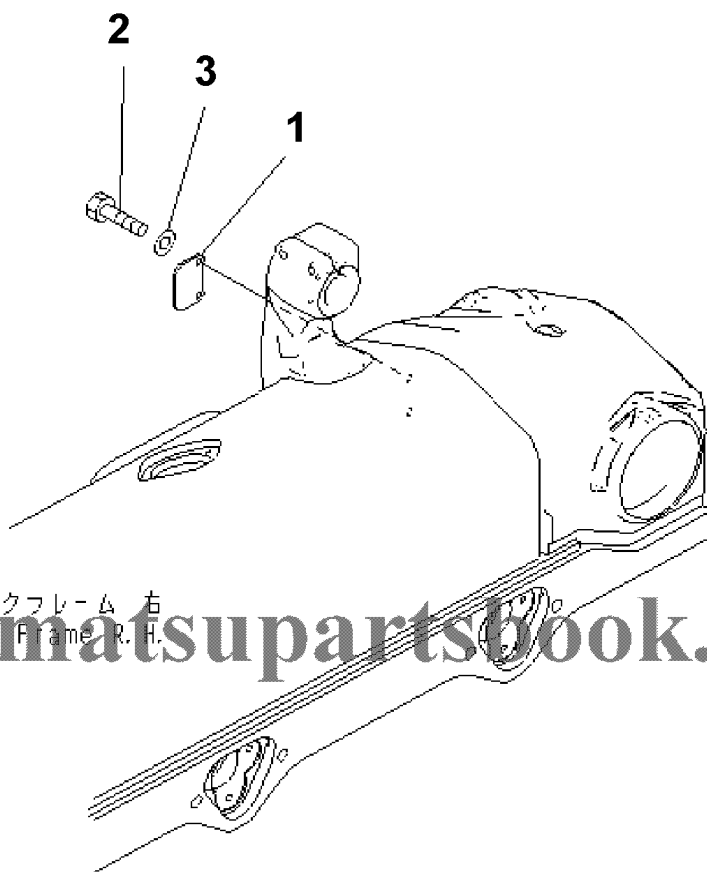
00071850

Ref. T2150-01A4

Page 330430

№	Кат. номер	Название	Кол-во	Серия
2	SCREW	175-71-11281	SN:80001--,KIT-FLAG:_	1
3	FITTING, GREASE	07020-00000	SN:80001--,KIT-FLAG:_	1
4	BRACE	17A-71-45681	SN:80001--,KIT-FLAG:_	1

D155AX-6 S/N 80001-UP (ecot3)
00082021



トラックフレーム 右
Track Frame R.H.

komatsupartsbook.com

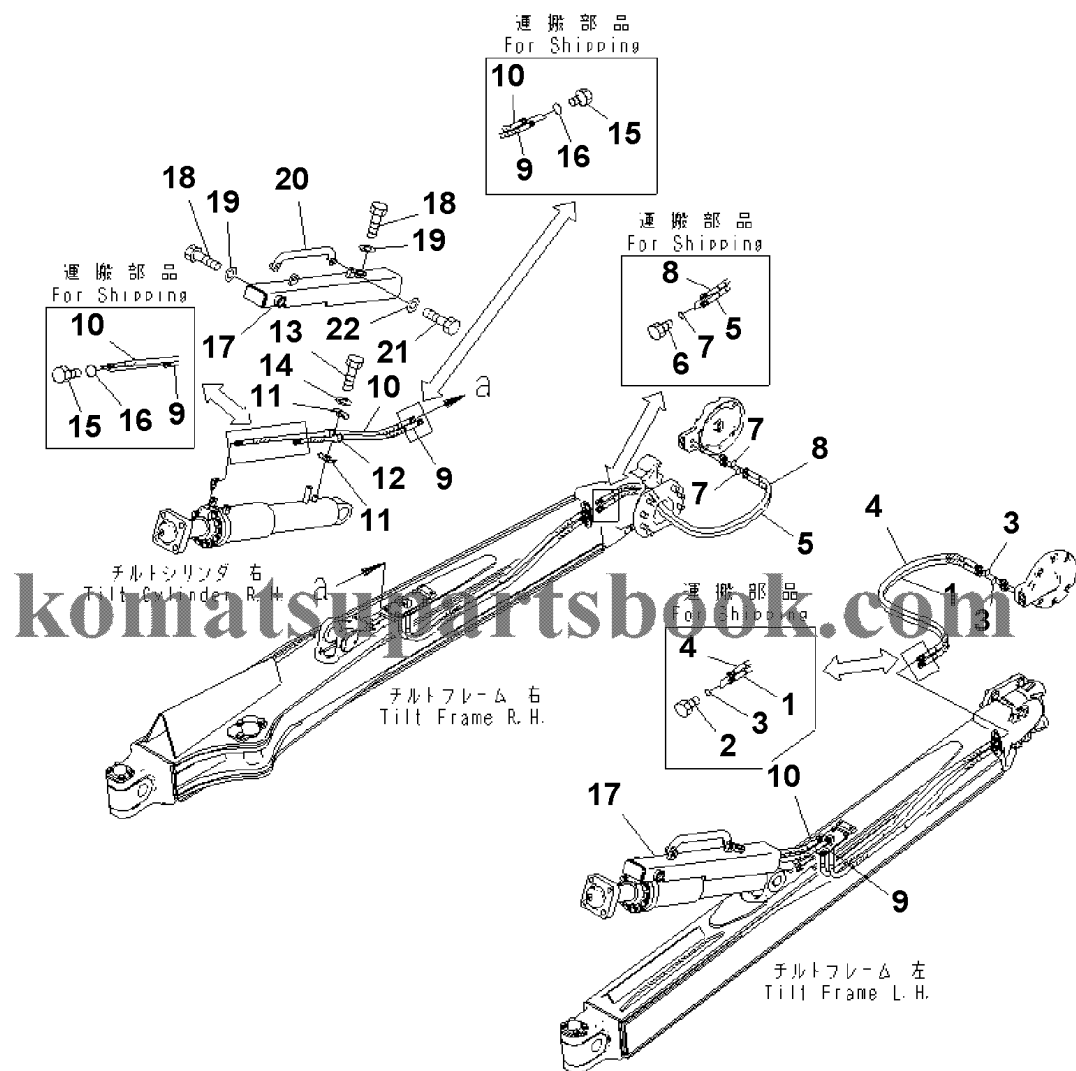
00082021

Ref. T2160-01A3

Page 330470

№	Кат. номер	Название	Кол-во	Серия
1	PLATE	17A-30-48990	SN:80001--,KIT-FLAG:_	1
2	BOLT	01010-81225	SN:80001--,KIT-FLAG:_	2
3	WASHER	01643-31232	SN:80001--,KIT-FLAG:_	2

D155AX-6 S/N 80001-UP (ecot3)
00042527



00042527

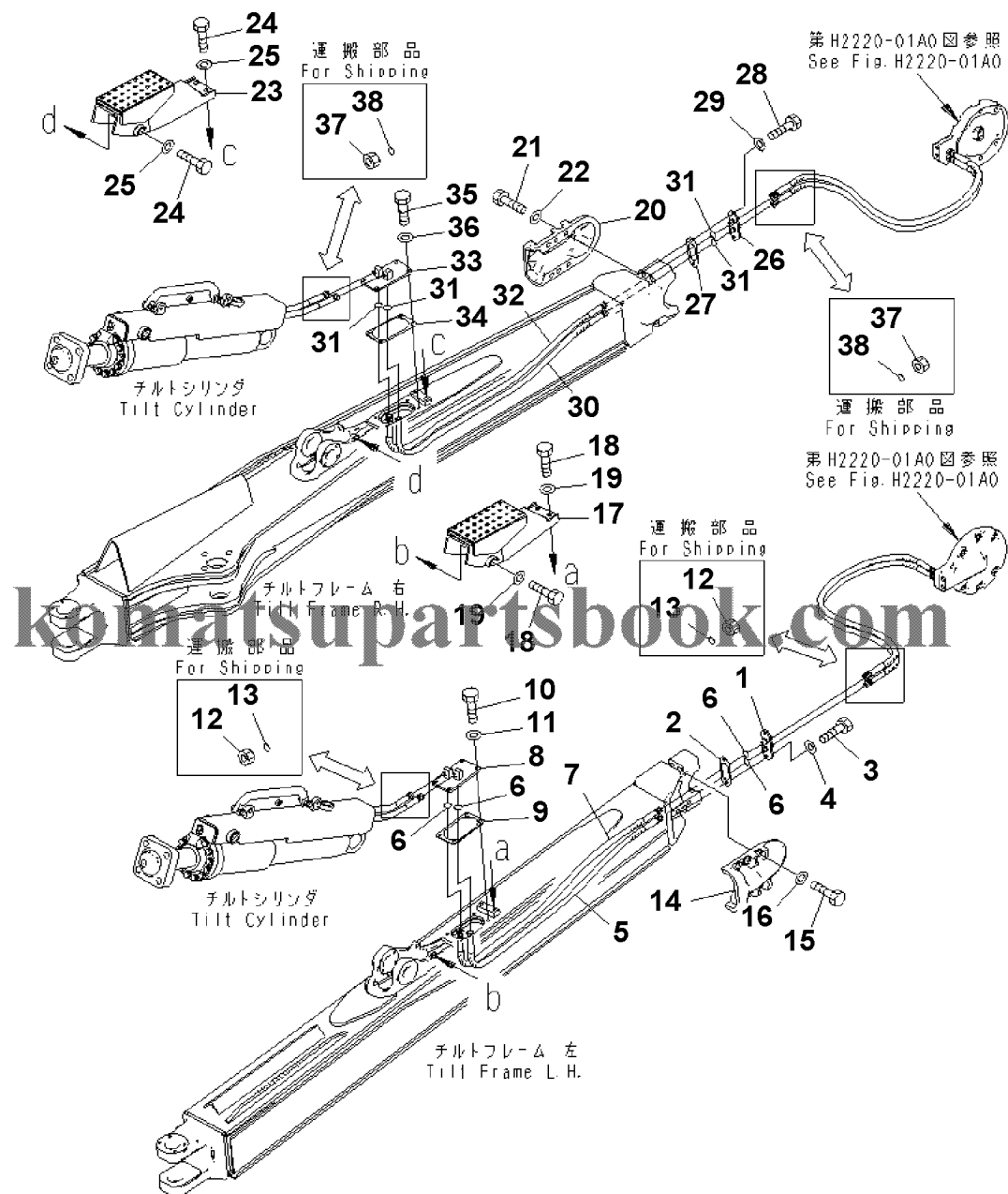
Ref. T2160-01A0

Page 330440

№	Кат. номер	Название	Кол-во	Серия
1	HOSE	17A-71-45651	SN:80001--,KIT-FLAG:_	1
2	PLUG	07376-70422	SN:80001--,KIT-FLAG:_	2
3	O-RING	02896-11012	SN:80001--,KIT-FLAG:_	4
4	HOSE	17A-71-45750	SN:80001--,KIT-FLAG:_	1
5	HOSE	17A-71-45651	SN:80001--,KIT-FLAG:_	1

6	PLUG	07376-70422	SN:80001--,KIT-FLAG:_	2
7	O-RING	02896-11012	SN:80001--,KIT-FLAG:_	4
8	HOSE	17A-71-45760	SN:80001--,KIT-FLAG:_	1
9	HOSE	17A-71-45741	SN:80001--,KIT-FLAG:_	2
10	HOSE	17A-71-45731	SN:80001--,KIT-FLAG:_	2
11	CLAMP	07094-30417	SN:80001--,KIT-FLAG:_	4
12	CUSHION	07095-00420	SN:80001--,KIT-FLAG:_	4
13	BOLT	01010-81265	SN:80001--,KIT-FLAG:_	2
14	WASHER	01643-31232	SN:80001--,KIT-FLAG:_	2
15	PLUG	07376-70422	SN:80001--,KIT-FLAG:_	8
16	O-RING	02896-11012	SN:80001--,KIT-FLAG:_	8
17	COVER	17A-71-45661	SN:80001--,KIT-FLAG:_	2
18	BOLT	01010-81635	SN:80001--,KIT-FLAG:_	6
19	WASHER	01643-31645	SN:80001--,KIT-FLAG:_	6
20	HANDLE	195-71-62151	SN:80001--,KIT-FLAG:_	2
21	BOLT	01010-81660	SN:80001--,KIT-FLAG:_	4
22	WASHER	01643-31645	SN:80001--,KIT-FLAG:_	4

D155AX-6 S/N 80001-UP (ecot3)
00042143



00042143

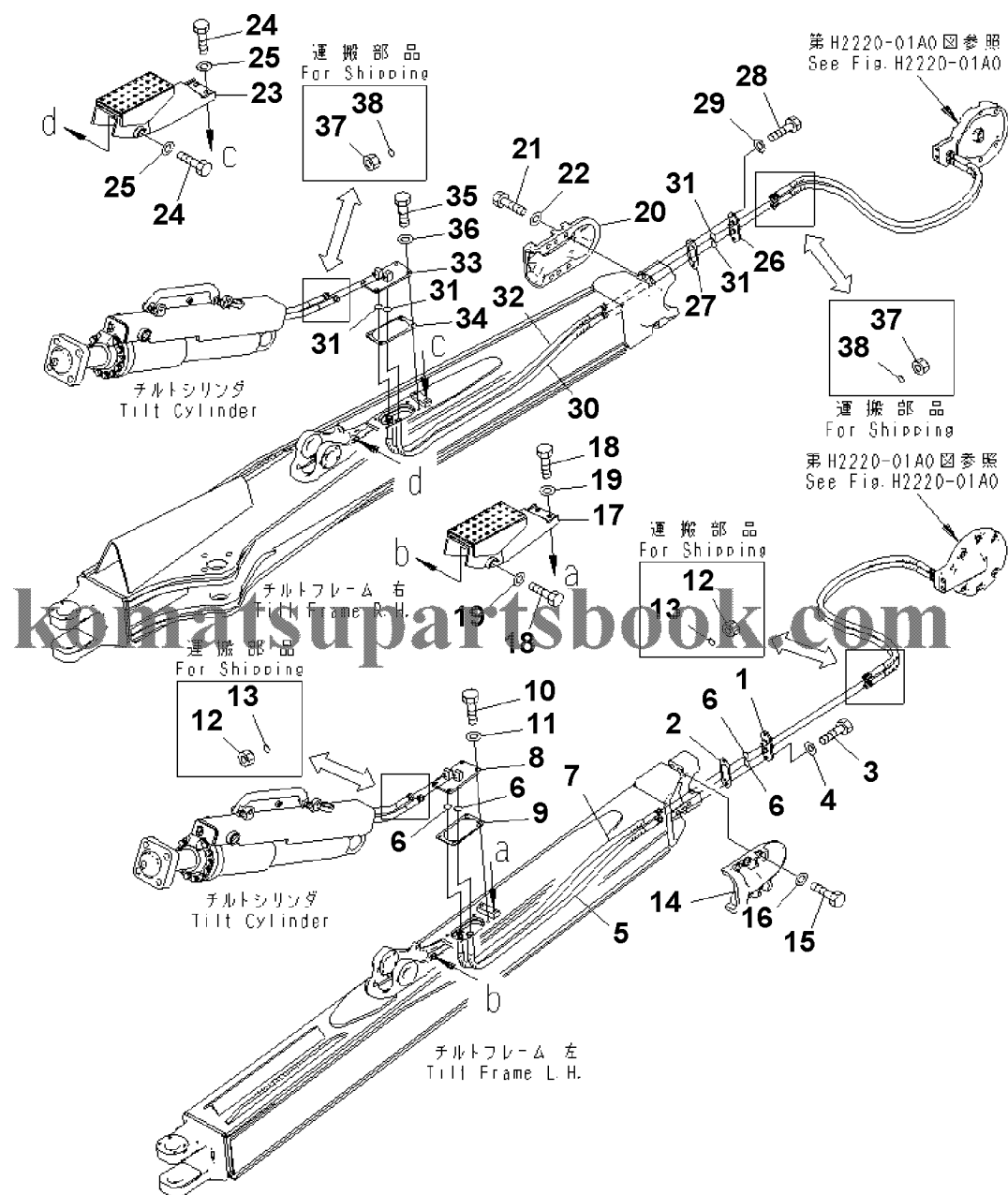
Ref. T2110-02A0

Page 330050

№	Кат. номер	Название	Кол-во	Серия
1	FLANGE	154-71-71820	SN:80001--@,KIT-FLAG:_	1
2	GASKET	17A-71-12331	SN:80001--@,KIT-FLAG:_	1
3	BOLT	01010-81230	SN:80001--@,KIT-FLAG:_	2
4	WASHER	01643-31232	SN:80001--@,KIT-FLAG:_	2
5	HOSE	17A-71-45651	SN:80001--@,KIT-FLAG:_	1

6	O-RING	02896-11012	SN:80001--@,KIT-FLAG:_	4
7	HOSE	17A-71-45750	SN:80001--@,KIT-FLAG:_	1
8	FLANGE	154-71-71840	SN:80001--@,KIT-FLAG:_	1
9	GASKET	154-71-71850	SN:80001--@,KIT-FLAG:_	1
10	BOLT	01010-81225	SN:80001--@,KIT-FLAG:_	4
11	WASHER	01643-31232	SN:80001--@,KIT-FLAG:_	4
12	PLUG	02789-00422	SN:80001--@,KIT-FLAG:_	4
13	O-RING	02896-11012	SN:80001--@,KIT-FLAG:_	4
14	COVER	17A-71-12291	SN:80001--@,KIT-FLAG:_	1
15	BOLT	01010-82050	SN:80001--@,KIT-FLAG:_	6
16	WASHER	01643-32060	SN:80001--@,KIT-FLAG:_	6
17	COVER	17A-71-45353	SN:80773--@,KIT-FLAG:_	1
17	COVER	17A-71-45352	SN:80001--80772,KIT-FLAG:_	1
18	BOLT	01010-81635	SN:80001--@,KIT-FLAG:_	4
19	WASHER	01643-31645	SN:80001--@,KIT-FLAG:_	4
20	COVER	17M-71-41920	SN:80001--@,KIT-FLAG:_	1
21	BOLT	01010-82050	SN:80001--@,KIT-FLAG:_	6
22	WASHER	01643-32060	SN:80001--@,KIT-FLAG:_	6
23	COVER	17A-71-45453	SN:80773--@,KIT-FLAG:_	1
23	COVER	17A-71-45452	SN:80001--80772,KIT-FLAG:_	1
24	BOLT	01010-81635	SN:80001--@,KIT-FLAG:_	4
25	WASHER	01643-31645	SN:80001--@,KIT-FLAG:_	4
26	FLANGE	154-71-71820	SN:80001--@,KIT-FLAG:_	1
27	GASKET	17A-71-12331	SN:80001--@,KIT-FLAG:_	1
28	BOLT	01010-81230	SN:80001--@,KIT-FLAG:_	2
29	WASHER	01643-31232	SN:80001--@,KIT-FLAG:_	2
30	HOSE	17A-71-45651	SN:80001--@,KIT-FLAG:_	1
31	O-RING	02896-11012	SN:80001--@,KIT-FLAG:_	4
32	HOSE	17A-71-45760	SN:80001--@,KIT-FLAG:_	1
33	FLANGE	154-71-71840	SN:80001--@,KIT-FLAG:_	1
34	GASKET	154-71-71850	SN:80001--@,KIT-FLAG:_	1
35	BOLT	01010-81225	SN:80001--@,KIT-FLAG:_	4
36	WASHER	01643-31232	SN:80001--@,KIT-FLAG:_	4
37	PLUG	02789-00422	SN:80001--@,KIT-FLAG:_	4
38	O-RING	02896-11012	SN:80001--@,KIT-FLAG:_	4

D155AX-6 S/N 80001-UP (ecot3)
00042143



00042143

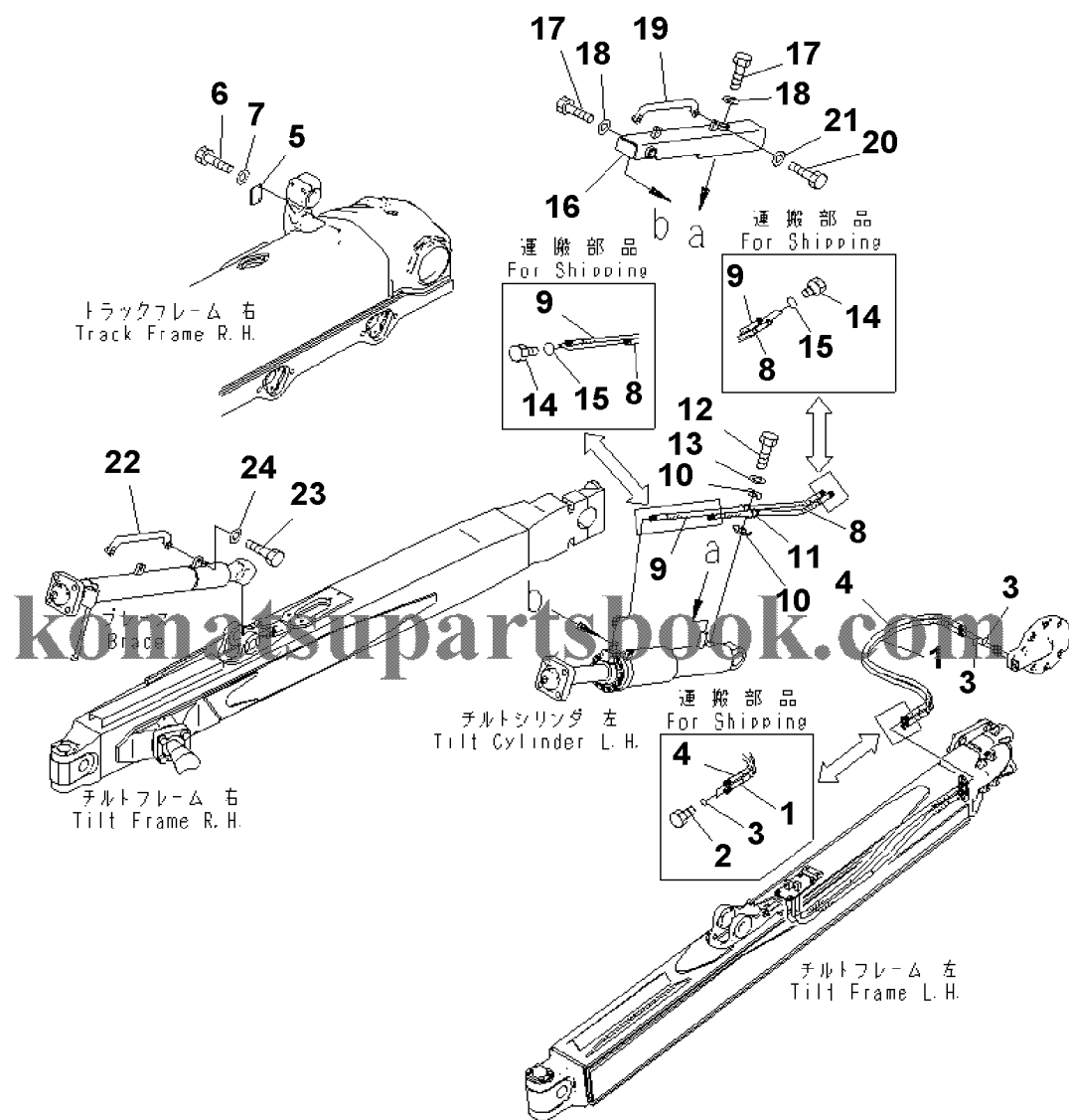
Ref. T2110-02A0A

Page 330060

№	Кат. номер	Название	Кол-во	Серия
1	FLANGE	154-71-71820	SN:80001--,KIT-FLAG:_	1
2	GASKET	17A-71-12331	SN:80001--,KIT-FLAG:_	1
3	BOLT	01010-81230	SN:80001--,KIT-FLAG:_	2
4	WASHER	01643-31232	SN:80001--,KIT-FLAG:_	2
5	HOSE	17A-71-45651	SN:80001--,KIT-FLAG:_	1

6	O-RING	02896-11012	SN:80001-- ,KIT-FLAG: _	4
7	HOSE	17A-71-45750	SN:80001-- ,KIT-FLAG: _	1
8	FLANGE	154-71-71840	SN:80001-- ,KIT-FLAG: _	1
9	GASKET	154-71-71850	SN:80001-- ,KIT-FLAG: _	1
10	BOLT	01010-81225	SN:80001-- ,KIT-FLAG: _	4
11	WASHER	01643-31232	SN:80001-- ,KIT-FLAG: _	4
12	PLUG	02789-00422	SN:80001-- ,KIT-FLAG: _	4
13	O-RING	02896-11012	SN:80001-- ,KIT-FLAG: _	4
14	COVER	17A-71-12291	SN:80001-- ,KIT-FLAG: _	1
15	BOLT	01010-82050	SN:80001-- ,KIT-FLAG: _	6
16	WASHER	01643-32060	SN:80001-- ,KIT-FLAG: _	6
17	COVER	17A-71-45353	SN:80773-- ,KIT-FLAG: _	1
18	BOLT	01010-81635	SN:80001-- ,KIT-FLAG: _	4
19	WASHER	01643-31645	SN:80001-- ,KIT-FLAG: _	4
20	COVER	17M-71-41920	SN:80001-- ,KIT-FLAG: _	1
21	BOLT	01010-82050	SN:80001-- ,KIT-FLAG: _	6
22	WASHER	01643-32060	SN:80001-- ,KIT-FLAG: _	6
23	COVER	17A-71-45453	SN:80773-- ,KIT-FLAG: _	1
24	BOLT	01010-81635	SN:80001-- ,KIT-FLAG: _	4
25	WASHER	01643-31645	SN:80001-- ,KIT-FLAG: _	4
26	FLANGE	154-71-71820	SN:80001-- ,KIT-FLAG: _	1
27	GASKET	17A-71-12331	SN:80001-- ,KIT-FLAG: _	1
28	BOLT	01010-81230	SN:80001-- ,KIT-FLAG: _	2
29	WASHER	01643-31232	SN:80001-- ,KIT-FLAG: _	2
30	HOSE	17A-71-45651	SN:80001-- ,KIT-FLAG: _	1
31	O-RING	02896-11012	SN:80001-- ,KIT-FLAG: _	4
32	HOSE	17A-71-45760	SN:80001-- ,KIT-FLAG: _	1
33	FLANGE	154-71-71840	SN:80001-- ,KIT-FLAG: _	1
34	GASKET	154-71-71850	SN:80001-- ,KIT-FLAG: _	1
35	BOLT	01010-81225	SN:80001-- ,KIT-FLAG: _	4
36	WASHER	01643-31232	SN:80001-- ,KIT-FLAG: _	4
37	PLUG	02789-00422	SN:80001-- ,KIT-FLAG: _	4
38	O-RING	02896-11012	SN:80001-- ,KIT-FLAG: _	4

D155AX-6 S/N 80001-UP (ecot3)
00071852



00071852

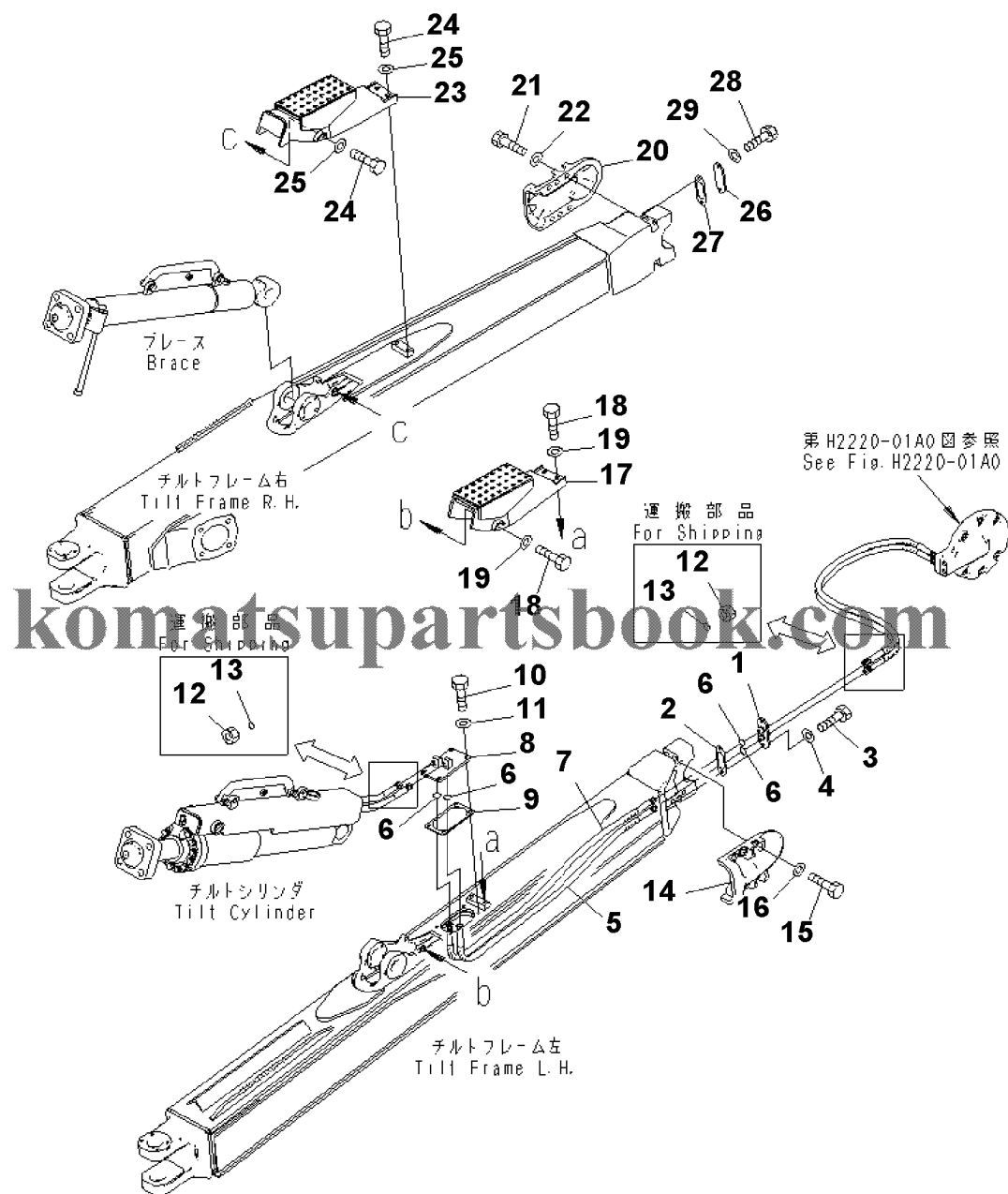
Ref. T2160-01A2

Page 330460

№	Кат. номер	Название	Кол-во	Серия
1	HOSE	17A-71-45651	SN:80001--,KIT-FLAG:_	1
2	PLUG	07376-70422	SN:80001--,KIT-FLAG:_	2
3	O-RING	02896-11012	SN:80001--,KIT-FLAG:_	4
4	HOSE	17A-71-45750	SN:80001--,KIT-FLAG:_	1
5	PLATE	17A-30-48990	SN:80001--,KIT-FLAG:_	1

6	BOLT	01010-81225	SN:80001-- ,KIT-FLAG: _	2
7	WASHER	01643-31232	SN:80001-- ,KIT-FLAG: _	2
8	HOSE	17A-71-45741	SN:80001-- ,KIT-FLAG: _	1
9	HOSE	17A-71-45731	SN:80001-- ,KIT-FLAG: _	1
10	CLAMP	07094-30417	SN:80001-- ,KIT-FLAG: _	2
11	CUSHION	07095-00420	SN:80001-- ,KIT-FLAG: _	2
12	BOLT	01010-81265	SN:80001-- ,KIT-FLAG: _	1
13	WASHER	01643-31232	SN:80001-- ,KIT-FLAG: _	1
14	PLUG	07376-70422	SN:80001-- ,KIT-FLAG: _	4
15	O-RING	02896-11012	SN:80001-- ,KIT-FLAG: _	4
16	COVER	17A-71-45661	SN:80001-- ,KIT-FLAG: _	1
17	BOLT	01010-81635	SN:80001-- ,KIT-FLAG: _	3
18	WASHER	01643-31645	SN:80001-- ,KIT-FLAG: _	3
19	HANDLE	195-71-62151	SN:80001-- ,KIT-FLAG: _	1
20	BOLT	01010-81660	SN:80001-- ,KIT-FLAG: _	2
21	WASHER	01643-31645	SN:80001-- ,KIT-FLAG: _	2
22	HANDLE	195-71-62151	SN:80001-- ,KIT-FLAG: _	1
23	BOLT	01010-81660	SN:80001-- ,KIT-FLAG: _	2
24	WASHER	01643-31645	SN:80001-- ,KIT-FLAG: _	2

D155AX-6 S/N 80001-UP (ecot3)
00071841



00071841

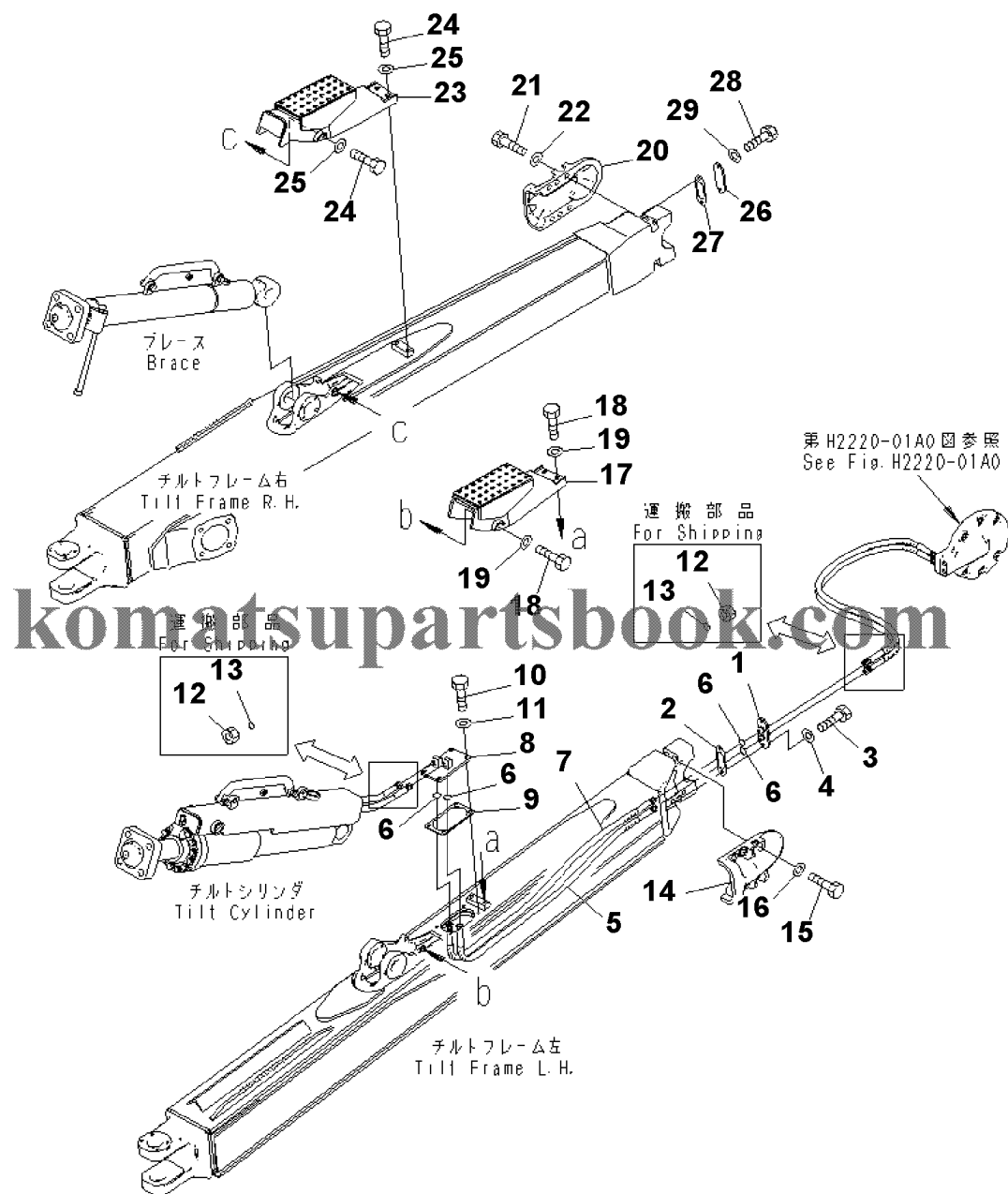
Ref. T2110-02A5

Page 330090

№	Кат. номер	Название	Кол-во	Серия
1	FLANGE	154-71-71820	SN:80001--@,KIT-FLAG:_	1
2	GASKET	17A-71-12331	SN:80001--@,KIT-FLAG:_	1
3	BOLT	01010-81230	SN:80001--@,KIT-FLAG:_	2
4	WASHER	01643-31232	SN:80001--@,KIT-FLAG:_	2
5	HOSE	17A-73-41140	SN:80001--@,KIT-FLAG:_	1

6	O-RING	02896-11012	SN:80001--@,KIT-FLAG:_	4
7	HOSE	17A-73-41150	SN:80001--@,KIT-FLAG:_	1
8	FLANGE	154-71-71840	SN:80001--@,KIT-FLAG:_	1
9	GASKET	154-71-71850	SN:80001--@,KIT-FLAG:_	1
10	BOLT	01010-81225	SN:80001--@,KIT-FLAG:_	4
11	WASHER	01643-31232	SN:80001--@,KIT-FLAG:_	4
12	PLUG	02789-00422	SN:80001--@,KIT-FLAG:_	4
13	O-RING	02896-11012	SN:80001--@,KIT-FLAG:_	4
14	COVER	17A-71-12291	SN:80001--@,KIT-FLAG:_	1
15	BOLT	01010-82050	SN:80001--@,KIT-FLAG:_	6
16	WASHER	01643-32060	SN:80001--@,KIT-FLAG:_	6
17	COVER	17A-71-45353	SN:80773--@,KIT-FLAG:_	1
17	COVER	17A-71-45352	SN:80001--80772,KIT-FLAG:_	1
18	BOLT	01010-81635	SN:80001--@,KIT-FLAG:_	4
19	WASHER	01643-31645	SN:80001--@,KIT-FLAG:_	4
20	COVER	17A-71-12291	SN:80001--@,KIT-FLAG:_	1
21	BOLT	01010-82050	SN:80001--@,KIT-FLAG:_	6
22	WASHER	01643-32060	SN:80001--@,KIT-FLAG:_	6
23	COVER	17A-71-45962	SN:80773--@,KIT-FLAG:_	1
23	COVER	17A-71-45961	SN:80001--80772,KIT-FLAG:_	1
24	BOLT	01010-81635	SN:80001--@,KIT-FLAG:_	4
25	WASHER	01643-31645	SN:80001--@,KIT-FLAG:_	4
26	PLATE	17A-71-12471	SN:80001--@,KIT-FLAG:_	1
27	GASKET	17A-71-12331	SN:80001--@,KIT-FLAG:_	1
28	BOLT	01010-81230	SN:80001--@,KIT-FLAG:_	2
29	WASHER	01643-31232	SN:80001--@,KIT-FLAG:_	2

D155AX-6 S/N 80001-UP (ecot3)
00071841



00071841

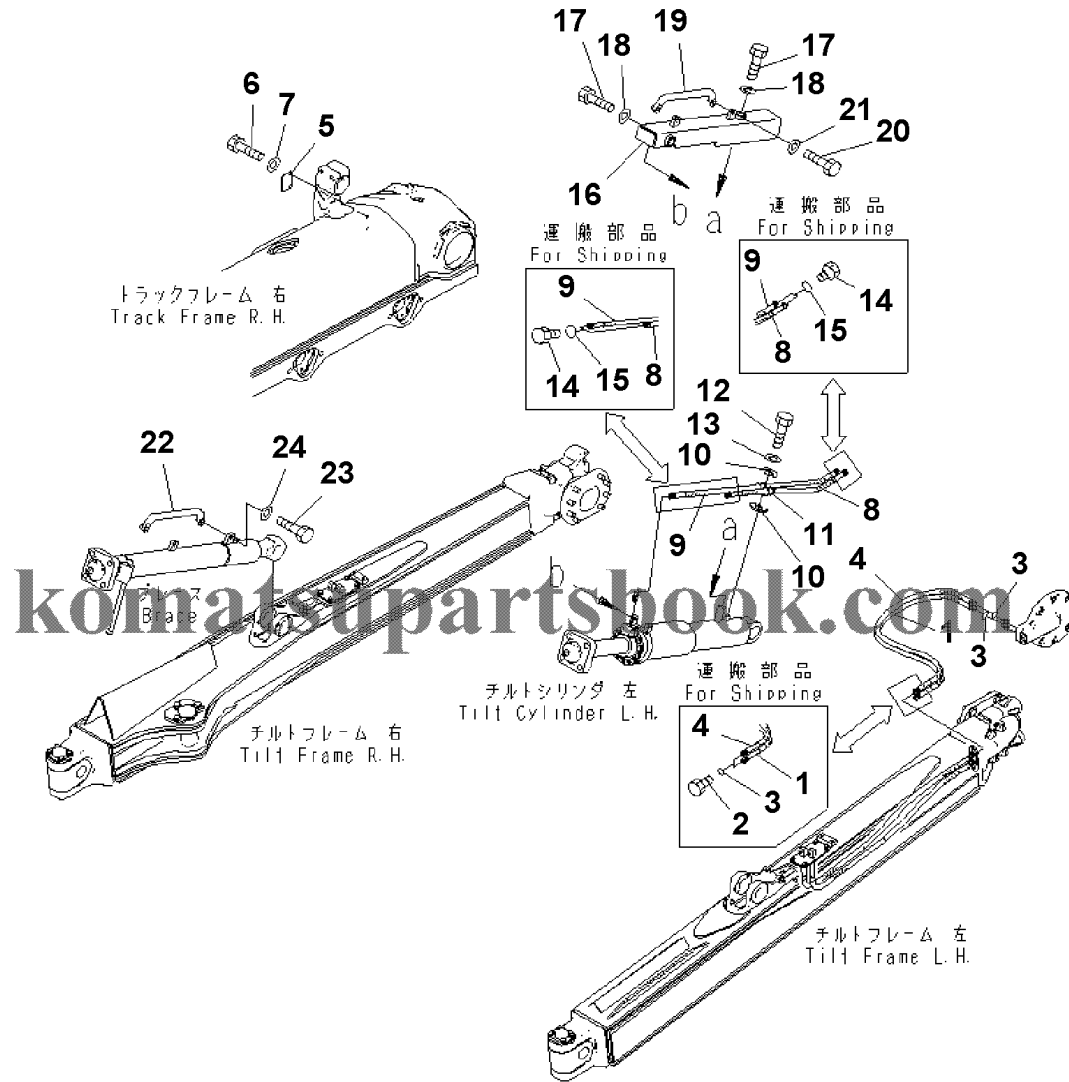
Ref. T2110-02A5A

Page 330100

№	Кат. номер	Название	Кол-во	Серия
1	FLANGE	154-71-71820	SN:80001--,KIT-FLAG:_	1
2	GASKET	17A-71-12331	SN:80001--,KIT-FLAG:_	1
3	BOLT	01010-81230	SN:80001--,KIT-FLAG:_	2
4	WASHER	01643-31232	SN:80001--,KIT-FLAG:_	2
5	HOSE	17A-73-41140	SN:80001--,KIT-FLAG:_	1

6	O-RING	02896-11012	SN:80001-- ,KIT-FLAG: _	4
7	HOSE	17A-73-41150	SN:80001-- ,KIT-FLAG: _	1
8	FLANGE	154-71-71840	SN:80001-- ,KIT-FLAG: _	1
9	GASKET	154-71-71850	SN:80001-- ,KIT-FLAG: _	1
10	BOLT	01010-81225	SN:80001-- ,KIT-FLAG: _	4
11	WASHER	01643-31232	SN:80001-- ,KIT-FLAG: _	4
12	PLUG	02789-00422	SN:80001-- ,KIT-FLAG: _	4
13	O-RING	02896-11012	SN:80001-- ,KIT-FLAG: _	4
14	COVER	17A-71-12291	SN:80001-- ,KIT-FLAG: _	1
15	BOLT	01010-82050	SN:80001-- ,KIT-FLAG: _	6
16	WASHER	01643-32060	SN:80001-- ,KIT-FLAG: _	6
17	COVER	17A-71-45353	SN:80773-- ,KIT-FLAG: _	1
18	BOLT	01010-81635	SN:80001-- ,KIT-FLAG: _	4
19	WASHER	01643-31645	SN:80001-- ,KIT-FLAG: _	4
20	COVER	17A-71-12291	SN:80001-- ,KIT-FLAG: _	1
21	BOLT	01010-82050	SN:80001-- ,KIT-FLAG: _	6
22	WASHER	01643-32060	SN:80001-- ,KIT-FLAG: _	6
23	COVER	17A-71-45962	SN:80773-- ,KIT-FLAG: _	1
24	BOLT	01010-81635	SN:80001-- ,KIT-FLAG: _	4
25	WASHER	01643-31645	SN:80001-- ,KIT-FLAG: _	4
26	PLATE	17A-71-12471	SN:80001-- ,KIT-FLAG: _	1
27	GASKET	17A-71-12331	SN:80001-- ,KIT-FLAG: _	1
28	BOLT	01010-81230	SN:80001-- ,KIT-FLAG: _	2
29	WASHER	01643-31232	SN:80001-- ,KIT-FLAG: _	2

D155AX-6 S/N 80001-UP (ecot3)
00042529



00042529

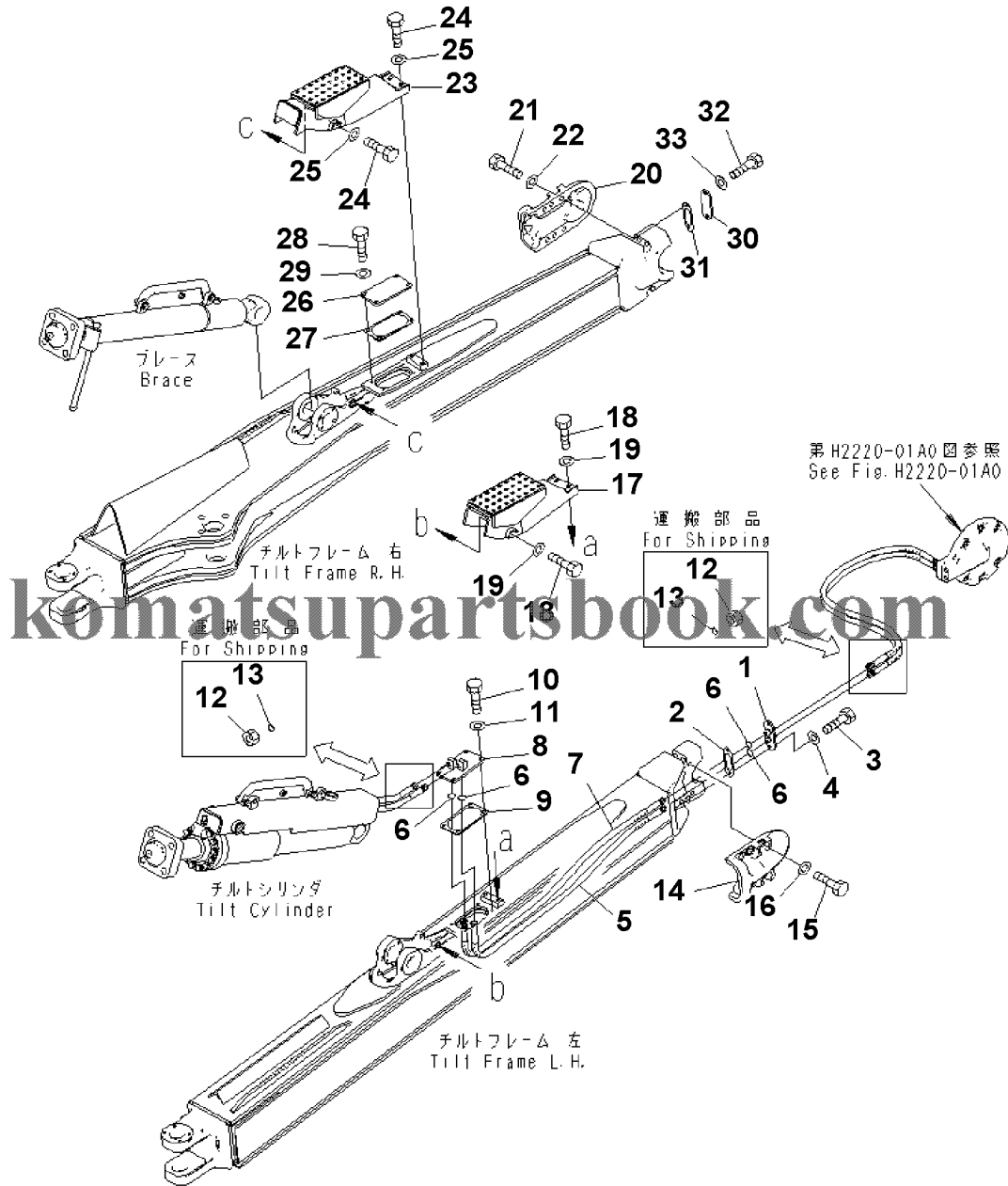
Ref. T2160-01A1

Page 330450

№	Кат. номер	Название	Кол-во	Серия
1	HOSE	17A-71-45651	SN:80001--,KIT-FLAG:_	1
2	PLUG	07376-70422	SN:80001--,KIT-FLAG:_	2
3	O-RING	02896-11012	SN:80001--,KIT-FLAG:_	4
4	HOSE	17A-71-45750	SN:80001--,KIT-FLAG:_	1
5	PLATE	17A-30-48990	SN:80001--,KIT-FLAG:_	1

6	BOLT	01010-81225	SN:80001-- ,KIT-FLAG: _	2
7	WASHER	01643-31232	SN:80001-- ,KIT-FLAG: _	2
8	HOSE	17A-71-45880	SN:80001-- ,KIT-FLAG: _	1
9	HOSE	17A-71-45870	SN:80001-- ,KIT-FLAG: _	1
10	CLAMP	07094-30417	SN:80001-- ,KIT-FLAG: _	2
11	CUSHION	07095-00420	SN:80001-- ,KIT-FLAG: _	2
12	BOLT	01010-81265	SN:80001-- ,KIT-FLAG: _	1
13	WASHER	01643-31232	SN:80001-- ,KIT-FLAG: _	1
14	PLUG	07376-70422	SN:80001-- ,KIT-FLAG: _	4
15	O-RING	02896-11012	SN:80001-- ,KIT-FLAG: _	4
16	COVER	17A-71-45890	SN:80001-- ,KIT-FLAG: _	1
17	BOLT	01010-81635	SN:80001-- ,KIT-FLAG: _	3
18	WASHER	01643-31645	SN:80001-- ,KIT-FLAG: _	3
19	HANDLE	195-71-62151	SN:80001-- ,KIT-FLAG: _	1
20	BOLT	01010-81660	SN:80001-- ,KIT-FLAG: _	2
21	WASHER	01643-31645	SN:80001-- ,KIT-FLAG: _	2
22	HANDLE	195-71-62151	SN:80001-- ,KIT-FLAG: _	1
23	BOLT	01010-81660	SN:80001-- ,KIT-FLAG: _	2
24	WASHER	01643-31645	SN:80001-- ,KIT-FLAG: _	2

D155AX-6 S/N 80001-UP (ecot3)
00042146



00042146

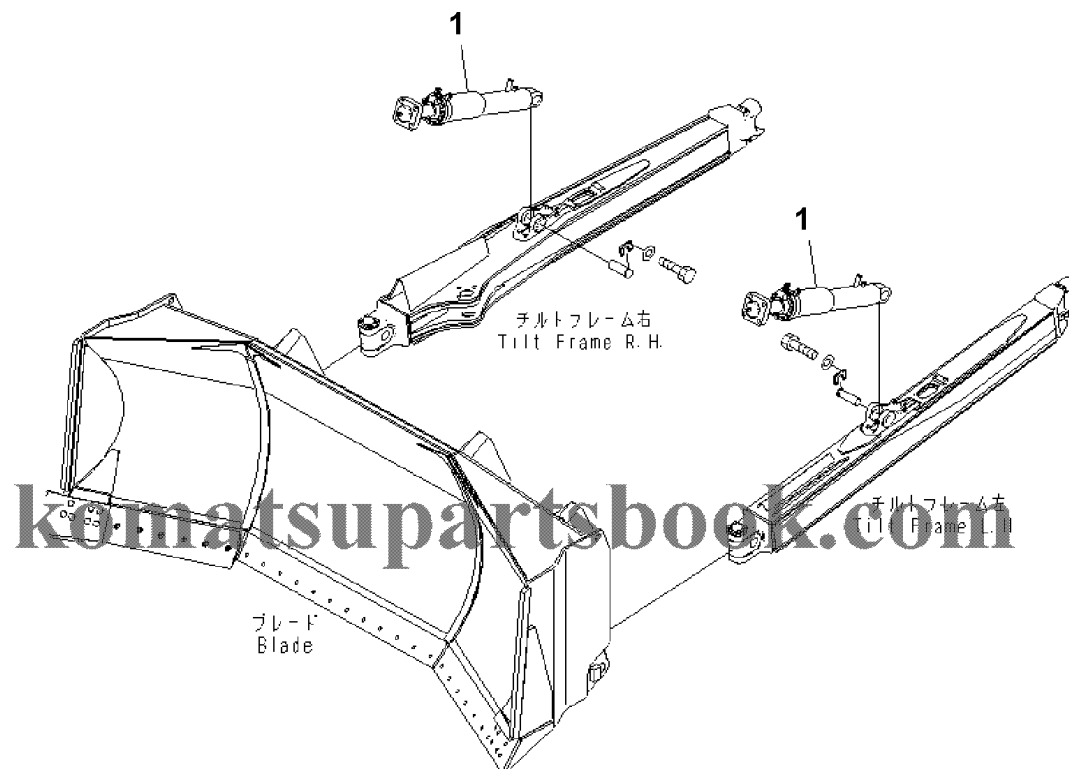
Ref. T2110-02A2

Page 330070

№	Кат. номер	Название	Кол-во	Серия
1	FLANGE	154-71-71820	SN:80001--@,KIT-FLAG:_	1
2	GASKET	17A-71-12331	SN:80001--@,KIT-FLAG:_	1
3	BOLT	01010-81230	SN:80001--@,KIT-FLAG:_	2
4	WASHER	01643-31232	SN:80001--@,KIT-FLAG:_	2
5	HOSE	17A-71-45651	SN:80001--@,KIT-FLAG:_	1

6	O-RING	02896-11012	SN:80001--@,KIT-FLAG:_	4
7	HOSE	17A-71-45750	SN:80001--@,KIT-FLAG:_	1
8	FLANGE	154-71-71840	SN:80001--@,KIT-FLAG:_	1
9	GASKET	154-71-71850	SN:80001--@,KIT-FLAG:_	1
10	BOLT	01010-81225	SN:80001--@,KIT-FLAG:_	4
11	WASHER	01643-31232	SN:80001--@,KIT-FLAG:_	4
12	PLUG	02789-00422	SN:80001--@,KIT-FLAG:_	4
13	O-RING	02896-11012	SN:80001--@,KIT-FLAG:_	4
14	COVER	17A-71-12291	SN:80001--@,KIT-FLAG:_	1
15	BOLT	01010-82050	SN:80001--@,KIT-FLAG:_	6
16	WASHER	01643-32060	SN:80001--@,KIT-FLAG:_	6
17	COVER	17A-71-45353	SN:80773--@,KIT-FLAG:_	1
17	COVER	17A-71-45352	SN:80001--80772,KIT-FLAG:_	1
18	BOLT	01010-81635	SN:80001--@,KIT-FLAG:_	4
19	WASHER	01643-31645	SN:80001--@,KIT-FLAG:_	4
20	COVER	17M-71-41920	SN:80001--@,KIT-FLAG:_	1
21	BOLT	01010-82050	SN:80001--@,KIT-FLAG:_	6
22	WASHER	01643-32060	SN:80001--@,KIT-FLAG:_	6
23	COVER	17A-71-45962	SN:80773--@,KIT-FLAG:_	1
23	COVER	17A-71-45961	SN:80001--80772,KIT-FLAG:_	1
24	BOLT	01010-81635	SN:80001--@,KIT-FLAG:_	4
25	WASHER	01643-31645	SN:80001--@,KIT-FLAG:_	4
26	PLATE	17A-71-45470	SN:80001--@,KIT-FLAG:_	1
27	GASKET	154-71-71850	SN:80001--@,KIT-FLAG:_	1
28	BOLT	01010-81225	SN:80001--@,KIT-FLAG:_	4
29	WASHER	01643-31232	SN:80001--@,KIT-FLAG:_	4
30	PLATE	17A-71-12471	SN:80001--@,KIT-FLAG:_	1
31	GASKET	17A-71-12331	SN:80001--@,KIT-FLAG:_	1
32	BOLT	01010-81230	SN:80001--@,KIT-FLAG:_	2
33	WASHER	01643-31232	SN:80001--@,KIT-FLAG:_	2

D155AX-6 S/N 80001-UP (ecot3)
00071071



00071071

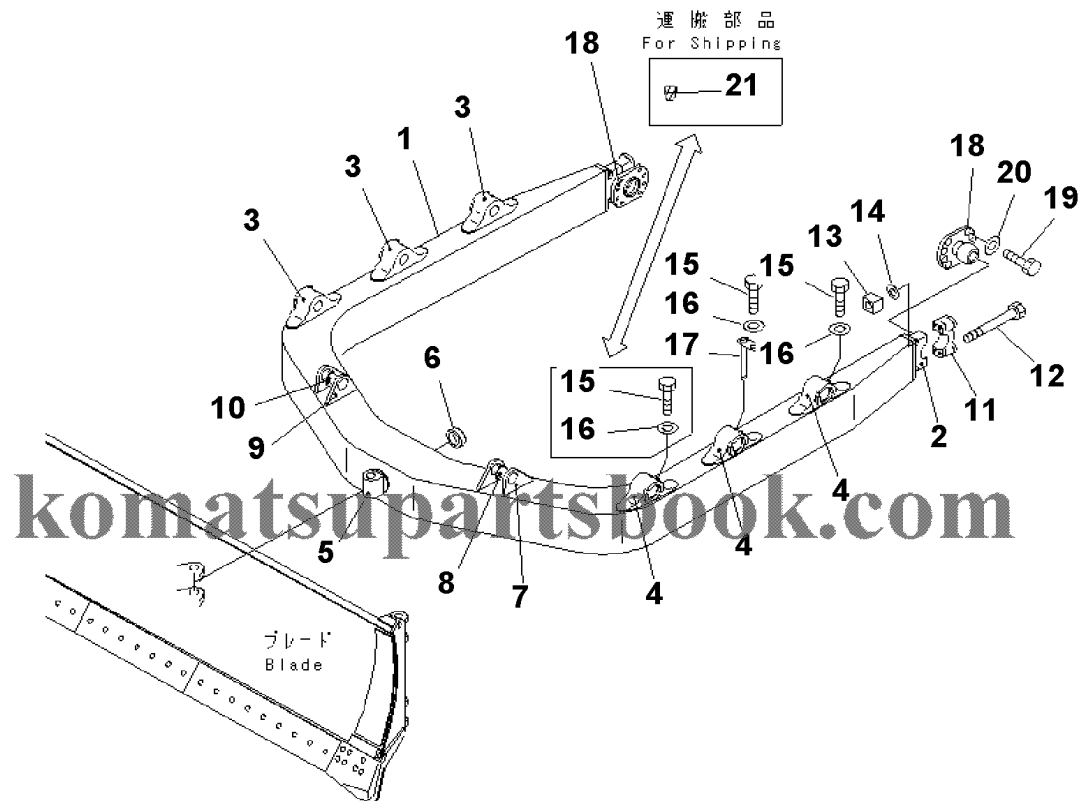
Ref. T2150-01A3

Page 330420

№	Кат. номер	Название	Кол-во	Серия
---	------------	----------	--------	-------

D155AX-6 S/N 80001-UP (ecot3)

@@B2151@



PDB2151

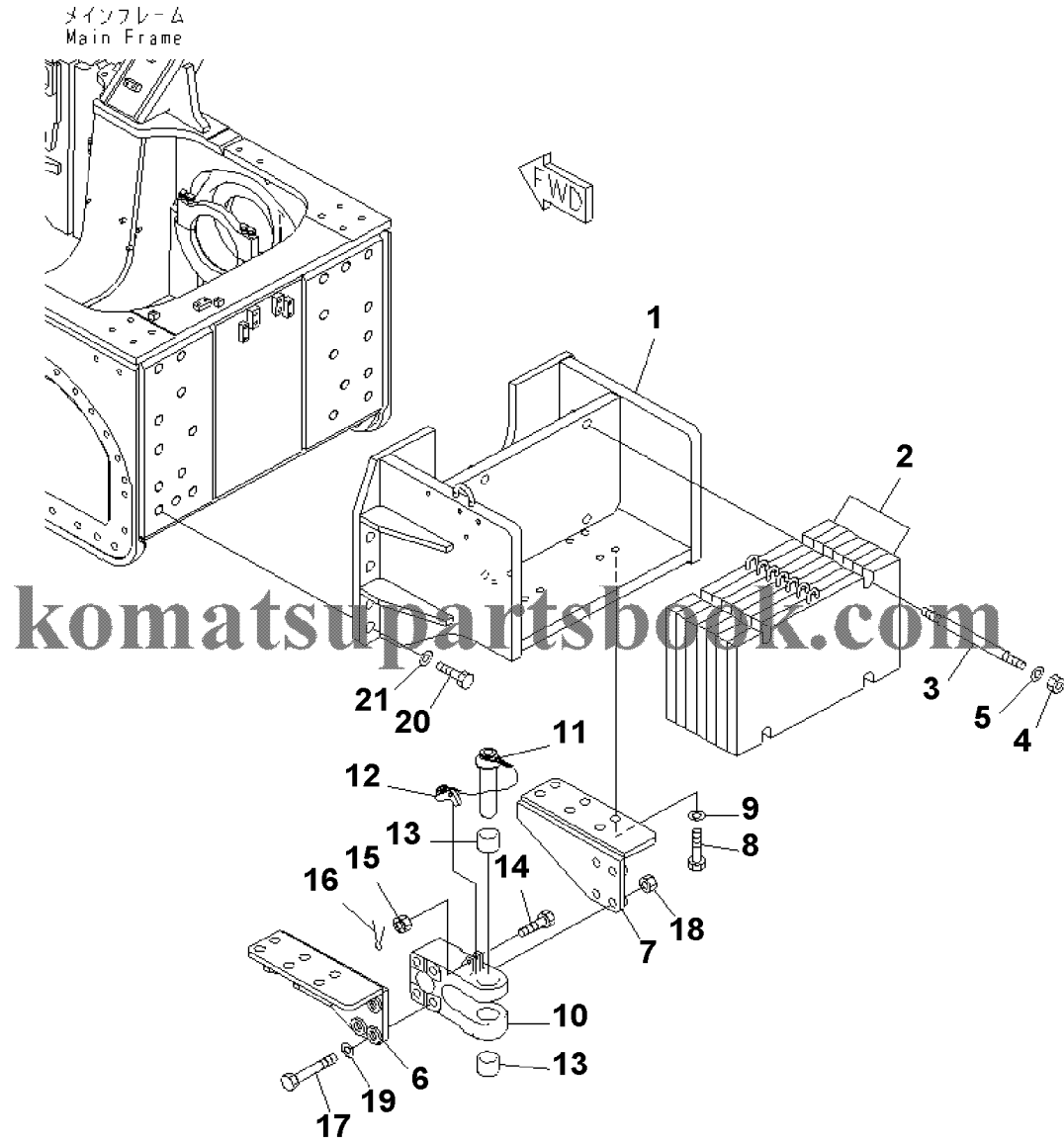
Ref. T2110-01A4

Page 330030

№	Кат. номер	Название	Кол-во	Серия
1	C-FRAME	17A-70-71110	SN:80001--,KIT-FLAG:_	1
3	BRACKET (WELDED)	175-70-23114	SN:80001--,KIT-FLAG:_	3
4	BRACKET (WELDED)	175-70-23124	SN:80001--,KIT-FLAG:_	3
5	JOINT (WELDED)	175-70-13314	SN:80001--,KIT-FLAG:_	1
6	BUSHING (WELDED)	150-70-23320	SN:80001--,KIT-FLAG:_	1

7	BRACKET (WELDED)	17A-70-71121	SN:80001--,KIT-FLAG:_	1
8	TRUNNION (WELDED)	154-71-41120	SN:80001--,KIT-FLAG:_	1
9	BRACKET (WELDED)	17A-70-71131	SN:80001--,KIT-FLAG:_	1
10	TRUNNION (WELDED)	154-71-41120	SN:80001--,KIT-FLAG:_	1
11	CAP	175-71-11482	SN:80001--,KIT-FLAG:_	2
12	BOLT	175-71-11491	SN:80001--,KIT-FLAG:_	8
13	NUT	175-71-11520	SN:80001--,KIT-FLAG:_	8
14	WASHER	01643-32260	SN:80001--,KIT-FLAG:_	8
15	BOLT	01010-81420	SN:80001--,KIT-FLAG:_	6
16	WASHER	205-06-62270	SN:80001--,KIT-FLAG:_	6
17	PIN	154-70-19181	SN:80001--,KIT-FLAG:_	2
18	TRUNNION	17A-70-71141	SN:80001--,KIT-FLAG:_	2
19	BOLT	01010-82450	SN:80001--,KIT-FLAG:_	16
20	WASHER	01643-32460	SN:80001--,KIT-FLAG:_	16
21	PLUG	07049-03342	SN:80001--,KIT-FLAG:_	6

D155AX-6 S/N 80001-UP (ecot3)
00042134



00042134

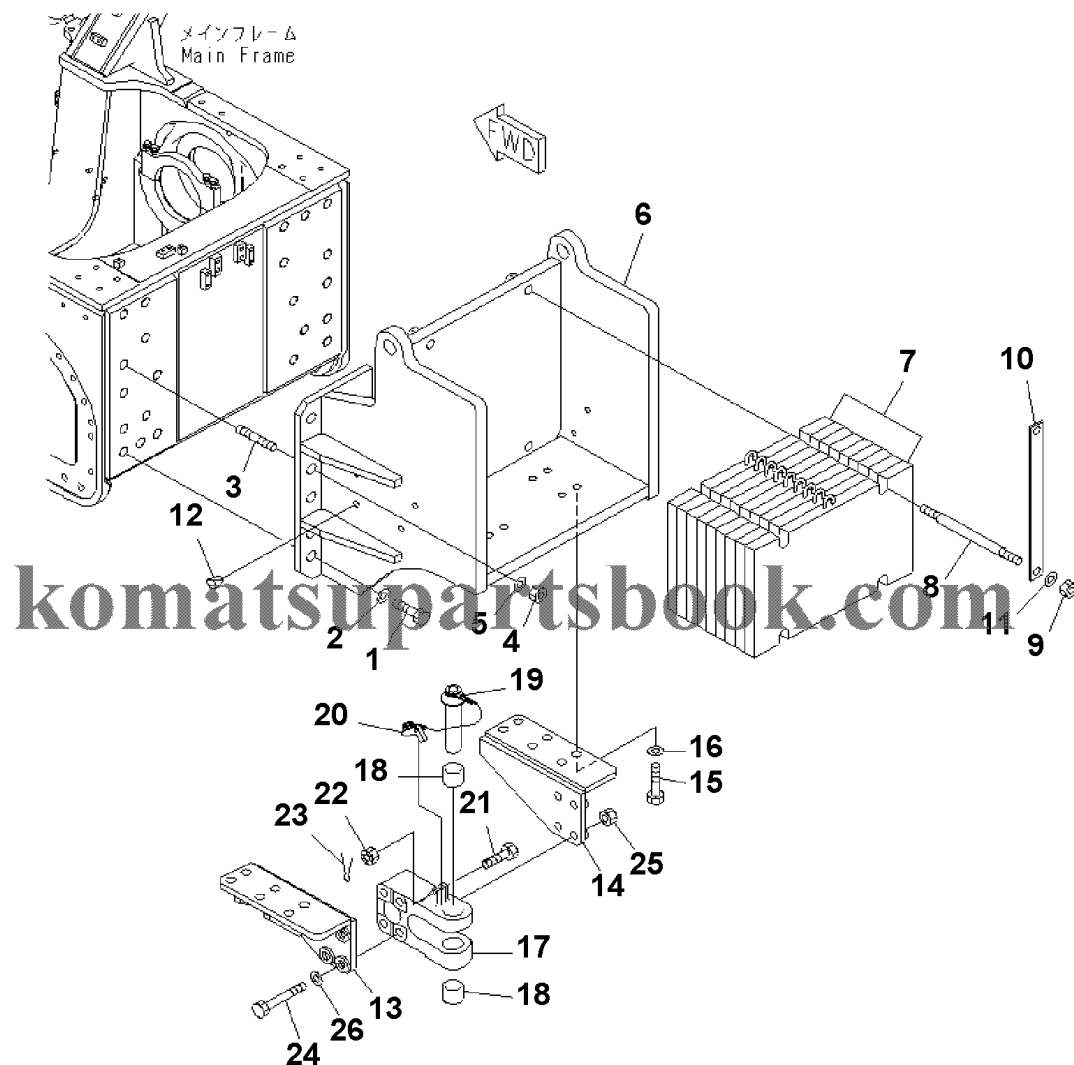
Ref. T2820-01A0

Page 330590

№	Кат. номер	Название	Кол-во	Серия
	COUNTER WEIGHT G.	175-69-00023	SN:80001--,KIT-FLAG:_	1
1	BRACKET	175-69-22112	SN:80001--,KIT-FLAG:_	1
2	WEIGHT	195-69-12121	SN:80001--,KIT-FLAG:_	7
3	BOLT	175-69-22140	SN:80001--,KIT-FLAG:_	4
4	NUT	01580-13024	SN:80001--,KIT-FLAG:_	4

5	WASHER	01643-33080	SN:80001--,KIT-FLAG:_	4
6	BRACKET	195-69-12141	SN:80001--,KIT-FLAG:_	1
7	BRACKET	195-69-12151	SN:80001--,KIT-FLAG:_	1
8	BOLT	01010-83075	SN:80001--,KIT-FLAG:_	12
9	WASHER	01643-33080	SN:80001--,KIT-FLAG:_	12
	DRAWBAR ASS'Y	175-69-00014	SN:80001--,KIT-FLAG:_	1
10	DRAWBAR	175-69-21212	SN:80001--,KIT-FLAG:_	1
	PIN ASS'Y	195-69-11226	SN:80001--,KIT-FLAG:_	1
11	PIN	195-69-11280	SN:80001--,KIT-FLAG:_	1
12	LATCH	09249-10016	SN:80001--,KIT-FLAG:_	1
13	BUSHING	195-69-11230	SN:80001--,KIT-FLAG:_	2
14	BOLT	01052-51675	SN:80001--,KIT-FLAG:_	1
15	NUT	01592-31619	SN:80001--,KIT-FLAG:_	1
16	PIN	04050-14030	SN:80001--,KIT-FLAG:_	1
17	BOLT	170-69-11143	SN:80001--,KIT-FLAG:_	4
18	NUT	07165-13336	SN:80001--,KIT-FLAG:_	4
19	WASHER	01643-33380	SN:80001--,KIT-FLAG:_	4
20	BOLT	01018-33990	SN:80001--,KIT-FLAG:_	10
21	WASHER	195-69-11140	SN:80001--,KIT-FLAG:_	10

D155AX-6 S/N 80001-UP (ecot3)
00071353



00071353

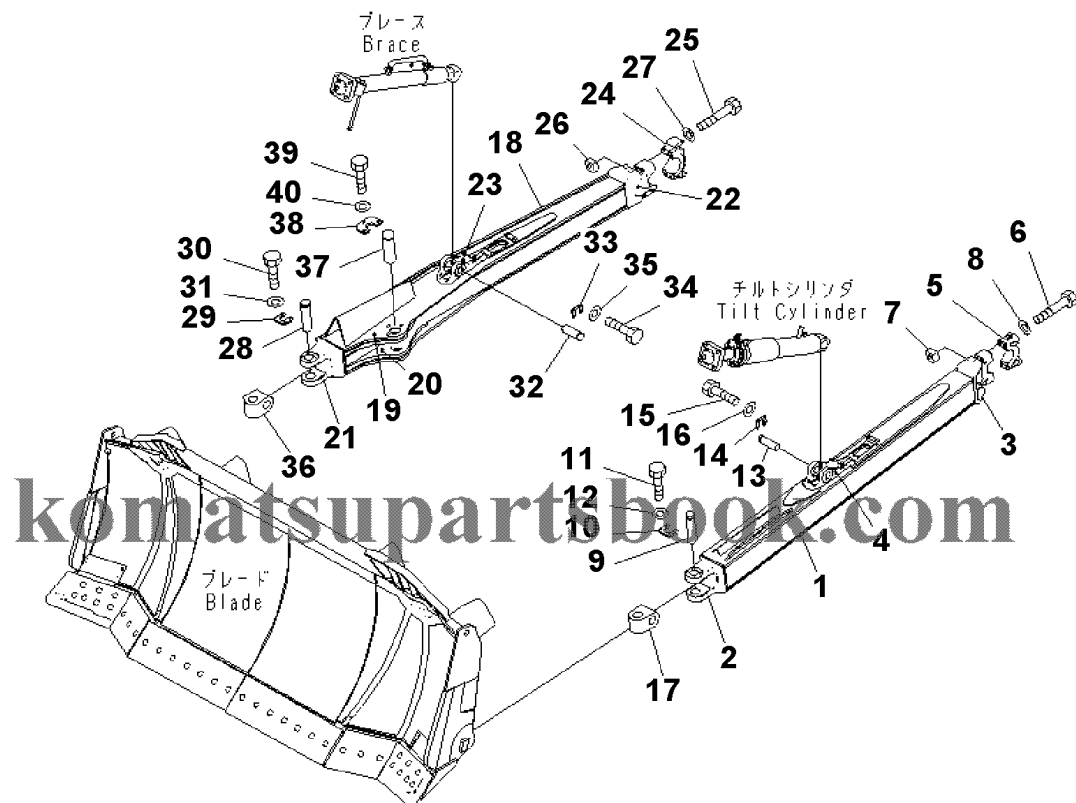
Ref. T2820-01A1

Page 330600

№	Кат. номер	Название	Кол-во	Серия
1	BOLT	01018-33990	SN:80001--,KIT-FLAG:_	8
2	WASHER	195-69-11140	SN:80001--,KIT-FLAG:_	8
3	STUD	195-78-11270	SN:80001--,KIT-FLAG:_	4
4	NUT	195-69-11131	SN:80001--,KIT-FLAG:_	4
5	WASHER	195-69-11140	SN:80001--,KIT-FLAG:_	4

6	BRACKET	17A-69-41310	SN:80001-- ,KIT-FLAG: _	1
7	WEIGHT	17A-69-41320	SN:80001-- ,KIT-FLAG: _	9
8	BOLT	198-69-21160	SN:80001-- ,KIT-FLAG: _	4
9	NUT	01580-13024	SN:80001-- ,KIT-FLAG: _	4
10	PLATE	17A-69-41330	SN:80001-- ,KIT-FLAG: _	2
11	WASHER	01643-33080	SN:80001-- ,KIT-FLAG: _	4
12	PLUG	07049-02430	SN:80001-- ,KIT-FLAG: _	8
13	BRACKET	195-69-12141	SN:80001-- ,KIT-FLAG: _	1
14	BRACKET	195-69-12151	SN:80001-- ,KIT-FLAG: _	1
15	BOLT	01010-83075	SN:80001-- ,KIT-FLAG: _	12
16	WASHER	01643-33080	SN:80001-- ,KIT-FLAG: _	12
	DRAWBAR ASS'Y	175-69-00012	SN:80001-- ,KIT-FLAG: _	1
17	DRAWBAR	175-69-21212	SN:80001-- ,KIT-FLAG: _	1
18	BUSHING	195-69-11230	SN:80001-- ,KIT-FLAG: _	2
	PIN ASS'Y	195-69-11226	SN:80001-- ,KIT-FLAG: _	1
19	PIN	195-69-11280	SN:80001-- ,KIT-FLAG: _	1
20	LATCH	09249-10016	SN:80001-- ,KIT-FLAG: _	1
21	BOLT	01052-51675	SN:80001-- ,KIT-FLAG: _	1
22	NUT	01592-31619	SN:80001-- ,KIT-FLAG: _	1
23	PIN	04050-14030	SN:80001-- ,KIT-FLAG: _	1
24	BOLT	170-69-11143	SN:80001-- ,KIT-FLAG: _	4
25	NUT	01580-03326	SN:80001-- ,KIT-FLAG: _	4
26	WASHER	01643-33380	SN:80001-- ,KIT-FLAG: _	4

D155AX-6 S/N 80001-UP (ecot3)
00042145



00042145

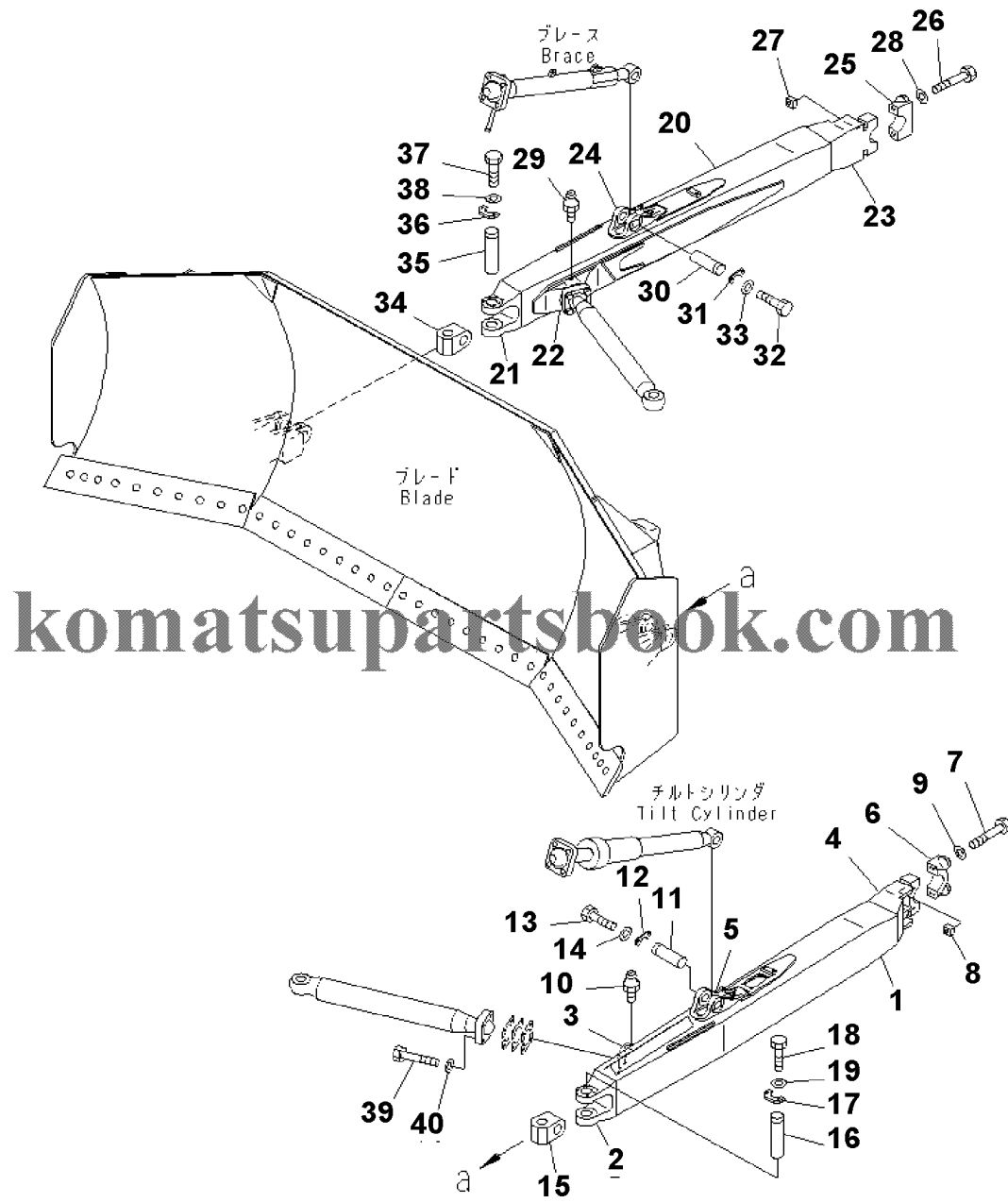
Ref. T2110-01A0

Page 330010

№	Кат. номер	Название	Кол-во	Серия
1	FRAME	17A-71-45312	SN:80001--,KIT-FLAG:_	1
2	BRACKET (WELDED)	17A-71-45321	SN:80001--,KIT-FLAG:_	1
3	BRACKET (WELDED)	17A-71-45331	SN:80001--,KIT-FLAG:_	1
4	BRACKET (WELDED)	17A-71-12481	SN:80001--,KIT-FLAG:_	1
5	CAP	17A-71-12280	SN:80001--,KIT-FLAG:_	1

6	BOLT	175-71-11491	SN:80001--,KIT-FLAG:_	4
7	NUT	175-71-11520	SN:80001--,KIT-FLAG:_	4
8	WASHER	01643-32260	SN:80001--,KIT-FLAG:_	4
9	PIN	175-71-21221	SN:80001--,KIT-FLAG:_	1
10	PLATE	175-71-21230	SN:80001--,KIT-FLAG:_	1
11	BOLT	01010-81440	SN:80001--,KIT-FLAG:_	4
12	WASHER	01643-31445	SN:80001--,KIT-FLAG:_	4
13	PIN	154-71-21290	SN:80001--,KIT-FLAG:_	1
14	PLATE	175-71-21330	SN:80001--,KIT-FLAG:_	1
15	BOLT	01010-81435	SN:80001--,KIT-FLAG:_	4
16	WASHER	01643-31445	SN:80001--,KIT-FLAG:_	4
17	JOINT	175-71-21261	SN:80001--,KIT-FLAG:_	1
18	FRAME	17A-71-45412	SN:80001--,KIT-FLAG:_	1
19	PLATE (WELDED)	17A-71-45H52	SN:80001--,KIT-FLAG:_	1
20	PLATE (WELDED)	17A-71-45H62	SN:80001--,KIT-FLAG:_	1
21	BRACKET (WELDED)	17A-71-45421	SN:80001--,KIT-FLAG:_	1
22	BRACKET (WELDED)	17A-71-45431	SN:80001--,KIT-FLAG:_	1
23	BRACKET (WELDED)	17A-71-12132	SN:80001--,KIT-FLAG:_	1
24	CAP	17A-71-45460	SN:80001--,KIT-FLAG:_	1
25	BOLT	561-88-48950	SN:80001--,KIT-FLAG:_	4
26	NUT	175-71-11520	SN:80001--,KIT-FLAG:_	4
27	WASHER	01643-32260	SN:80001--,KIT-FLAG:_	4
28	PIN	175-71-21221	SN:80001--,KIT-FLAG:_	1
29	PLATE	175-71-21230	SN:80001--,KIT-FLAG:_	1
30	BOLT	01010-81440	SN:80001--,KIT-FLAG:_	4
31	WASHER	01643-31445	SN:80001--,KIT-FLAG:_	4
32	PIN	154-71-21290	SN:80001--,KIT-FLAG:_	1
33	PLATE	175-71-21330	SN:80001--,KIT-FLAG:_	1
34	BOLT	01010-61435	SN:80001--,KIT-FLAG:_	4
35	WASHER	01643-31445	SN:80001--,KIT-FLAG:_	4
36	JOINT	175-71-21261	SN:80001--,KIT-FLAG:_	1
37	PIN	09255-06245	SN:80001--,KIT-FLAG:_	1
38	LOCK	17A-71-45490	SN:80001--,KIT-FLAG:_	1
39	BOLT	01010-82080	SN:80001--,KIT-FLAG:_	3
40	WASHER	01643-32060	SN:80001--,KIT-FLAG:_	3

D155AX-6 S/N 80001-UP (ecot3)
00071840



00071840

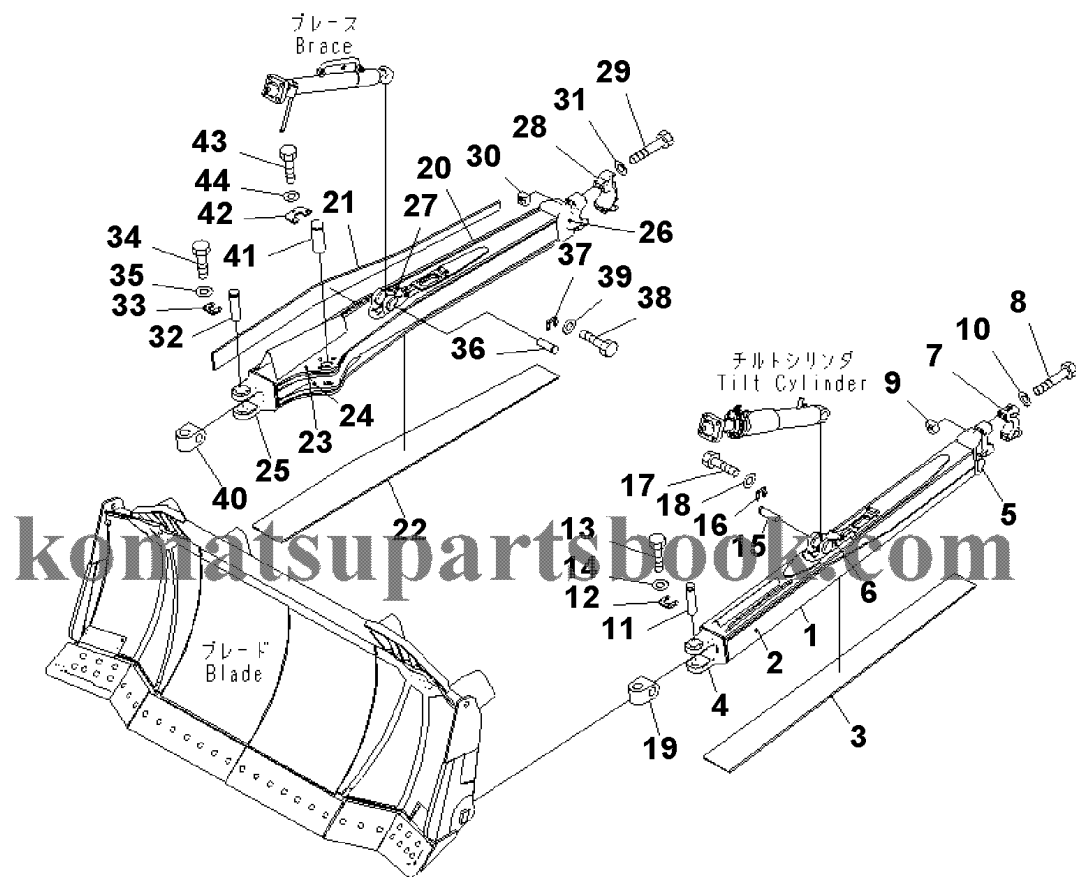
Ref. T2110-01A5

Page 330040

№	Кат. номер	Название	Кол-во	Серия
1	FRAME	17A-73-41120	SN:80001--,KIT-FLAG:_	1
2	BRACKET (WELDED)	175-71-21182	SN:80001--,KIT-FLAG:_	1
3	BRACKET (WELDED)	175-71-31173	SN:80001--,KIT-FLAG:_	1
4	BRACKET (WELDED)	17A-71-12241	SN:80001--,KIT-FLAG:_	1
5	BRACKET (WELDED)	17A-71-12481	SN:80001--,KIT-FLAG:_	1

6	CAP	17A-71-12280	SN:80001--,KIT-FLAG:_	1
7	BOLT	175-71-11491	SN:80001--,KIT-FLAG:_	4
8	NUT	175-71-11520	SN:80001--,KIT-FLAG:_	4
9	WASHER	01643-32260	SN:80001--,KIT-FLAG:_	4
10	FITTING, GREASE	07020-00000	SN:80001--,KIT-FLAG:_	1
11	PIN	154-71-21290	SN:80001--,KIT-FLAG:_	1
12	PLATE	175-71-21330	SN:80001--,KIT-FLAG:_	1
13	BOLT	01010-81435	SN:80001--,KIT-FLAG:_	4
14	WASHER	01643-31445	SN:80001--,KIT-FLAG:_	4
15	JOINT	175-71-21261	SN:80001--,KIT-FLAG:_	1
16	PIN	175-71-21221	SN:80001--,KIT-FLAG:_	1
17	PLATE	175-71-21230	SN:80001--,KIT-FLAG:_	1
18	BOLT	01010-81440	SN:80001--,KIT-FLAG:_	4
19	WASHER	01643-31445	SN:80001--,KIT-FLAG:_	4
20	FRAME	17A-73-41130	SN:80001--,KIT-FLAG:_	1
21	BRACKET (WELDED)	175-71-21182	SN:80001--,KIT-FLAG:_	1
22	BRACKET (WELDED)	175-71-31622	SN:80001--,KIT-FLAG:_	1
23	BRACKET (WELDED)	17A-71-12241	SN:80001--,KIT-FLAG:_	1
24	BRACKET (WELDED)	17A-71-12132	SN:80001--,KIT-FLAG:_	1
25	CAP	17A-71-12280	SN:80001--,KIT-FLAG:_	1
26	BOLT	175-71-11491	SN:80001--,KIT-FLAG:_	4
27	NUT	175-71-11520	SN:80001--,KIT-FLAG:_	4
28	WASHER	01643-32260	SN:80001--,KIT-FLAG:_	4
29	FITTING, GREASE	07020-00000	SN:80001--,KIT-FLAG:_	1
30	PIN	154-71-21290	SN:80001--,KIT-FLAG:_	1
31	PLATE	175-71-21330	SN:80001--,KIT-FLAG:_	1
32	BOLT	01010-81435	SN:80001--,KIT-FLAG:_	4
33	WASHER	01643-31445	SN:80001--,KIT-FLAG:_	4
34	JOINT	175-71-21261	SN:80001--,KIT-FLAG:_	1
35	PIN	175-71-21221	SN:80001--,KIT-FLAG:_	1
36	PLATE	175-71-21230	SN:80001--,KIT-FLAG:_	1
37	BOLT	01010-81440	SN:80001--,KIT-FLAG:_	4
38	WASHER	01643-31445	SN:80001--,KIT-FLAG:_	4
39	BOLT	01011-82700	SN:80001--,KIT-FLAG:_	8
40	WASHER	01643-32780	SN:80001--,KIT-FLAG:_	8

D155AX-6 S/N 80001-UP (ecot3)
00042142



00042142

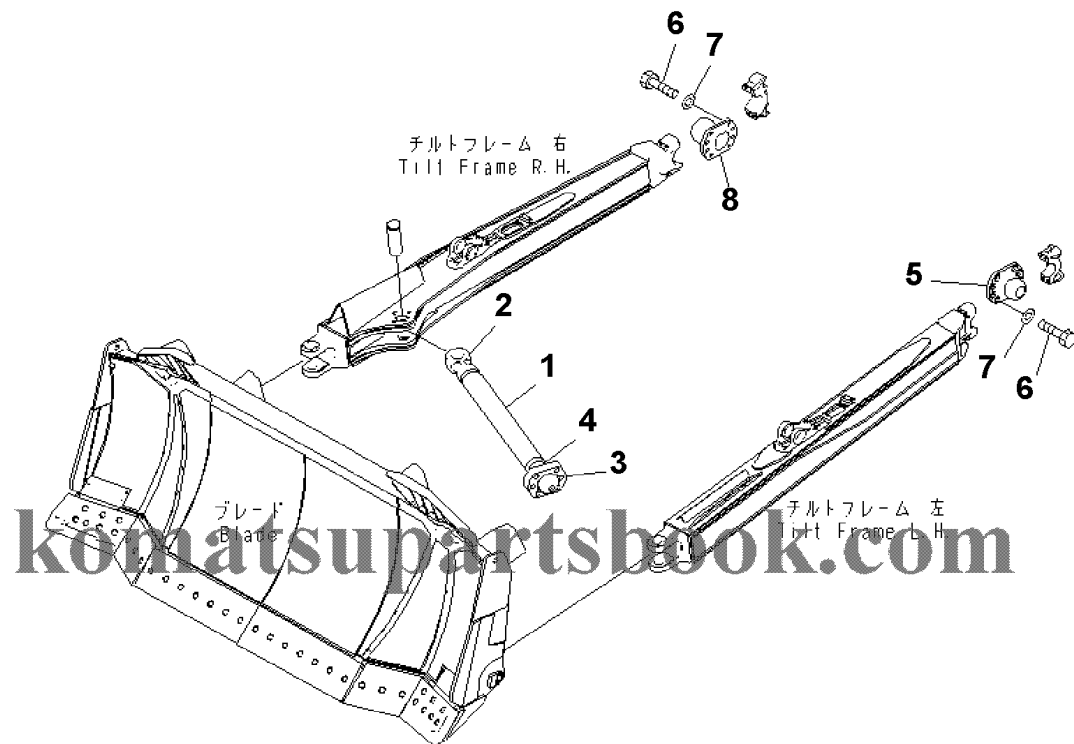
Ref. T2110-01A1

Page 330020

№	Кат. номер	Название	Кол-во	Серия
1	FRAME	17A-71-46312	SN:80001--,KIT-FLAG:_	1
2	PLATE (WELDED)	17A-71-46320	SN:80001--,KIT-FLAG:_	1
3	PLATE (WELDED)	17A-71-46331	SN:80001--,KIT-FLAG:_	1
4	BRACKET (WELDED)	17A-71-45321	SN:80001--,KIT-FLAG:_	1
5	BRACKET (WELDED)	17A-71-45331	SN:80001--,KIT-FLAG:_	1

6	BRACKET (WELDED)	17A-71-12481	SN:80001--,KIT-FLAG:_	1
7	CAP	17A-71-12280	SN:80001--,KIT-FLAG:_	1
8	BOLT	175-71-11491	SN:80001--,KIT-FLAG:_	4
9	NUT	175-71-11520	SN:80001--,KIT-FLAG:_	4
10	WASHER	01643-32260	SN:80001--,KIT-FLAG:_	4
11	PIN	175-71-21221	SN:80001--,KIT-FLAG:_	1
12	PLATE	175-71-21230	SN:80001--,KIT-FLAG:_	1
13	BOLT	01010-81440	SN:80001--,KIT-FLAG:_	4
14	WASHER	01643-31445	SN:80001--,KIT-FLAG:_	4
15	PIN	154-71-21290	SN:80001--,KIT-FLAG:_	1
16	PLATE	175-71-21330	SN:80001--,KIT-FLAG:_	1
17	BOLT	01010-81435	SN:80001--,KIT-FLAG:_	4
18	WASHER	01643-31445	SN:80001--,KIT-FLAG:_	4
19	JOINT	175-71-21261	SN:80001--,KIT-FLAG:_	1
20	FRAME	17A-71-46411	SN:80001--,KIT-FLAG:_	1
21	PLATE (WELDED)	17A-71-46420	SN:80001--,KIT-FLAG:_	1
22	PLATE (WELDED)	17A-71-46431	SN:80001--,KIT-FLAG:_	1
23	PLATE (WELDED)	17A-71-45H52	SN:80001--,KIT-FLAG:_	1
24	PLATE (WELDED)	17A-71-45H62	SN:80001--,KIT-FLAG:_	1
25	BRACKET (WELDED)	17A-71-45421	SN:80001--,KIT-FLAG:_	1
26	BRACKET (WELDED)	17A-71-45431	SN:80001--,KIT-FLAG:_	1
27	BRACKET (WELDED)	17A-71-12132	SN:80001--,KIT-FLAG:_	1
28	CAP	17A-71-45460	SN:80001--,KIT-FLAG:_	1
29	BOLT	561-88-48950	SN:80001--,KIT-FLAG:_	4
30	NUT	175-71-11520	SN:80001--,KIT-FLAG:_	4
31	WASHER	01643-32260	SN:80001--,KIT-FLAG:_	4
32	PIN	175-71-21221	SN:80001--,KIT-FLAG:_	1
33	PLATE	175-71-21230	SN:80001--,KIT-FLAG:_	1
34	BOLT	01010-81440	SN:80001--,KIT-FLAG:_	4
35	WASHER	01643-31445	SN:80001--,KIT-FLAG:_	4
36	PIN	154-71-21290	SN:80001--,KIT-FLAG:_	1
37	PLATE	175-71-21330	SN:80001--,KIT-FLAG:_	1
38	BOLT	01010-81435	SN:80001--,KIT-FLAG:_	4
39	WASHER	01643-31445	SN:80001--,KIT-FLAG:_	4
40	JOINT	175-71-21261	SN:80001--,KIT-FLAG:_	1
41	PIN	09255-06245	SN:80001--,KIT-FLAG:_	1
42	LOCK	17A-71-45490	SN:80001--,KIT-FLAG:_	1
43	BOLT	01010-82080	SN:80001--,KIT-FLAG:_	3
44	WASHER	01643-32060	SN:80001--,KIT-FLAG:_	3

D155AX-6 S/N 80001-UP (ecot3)
00042144



00042144

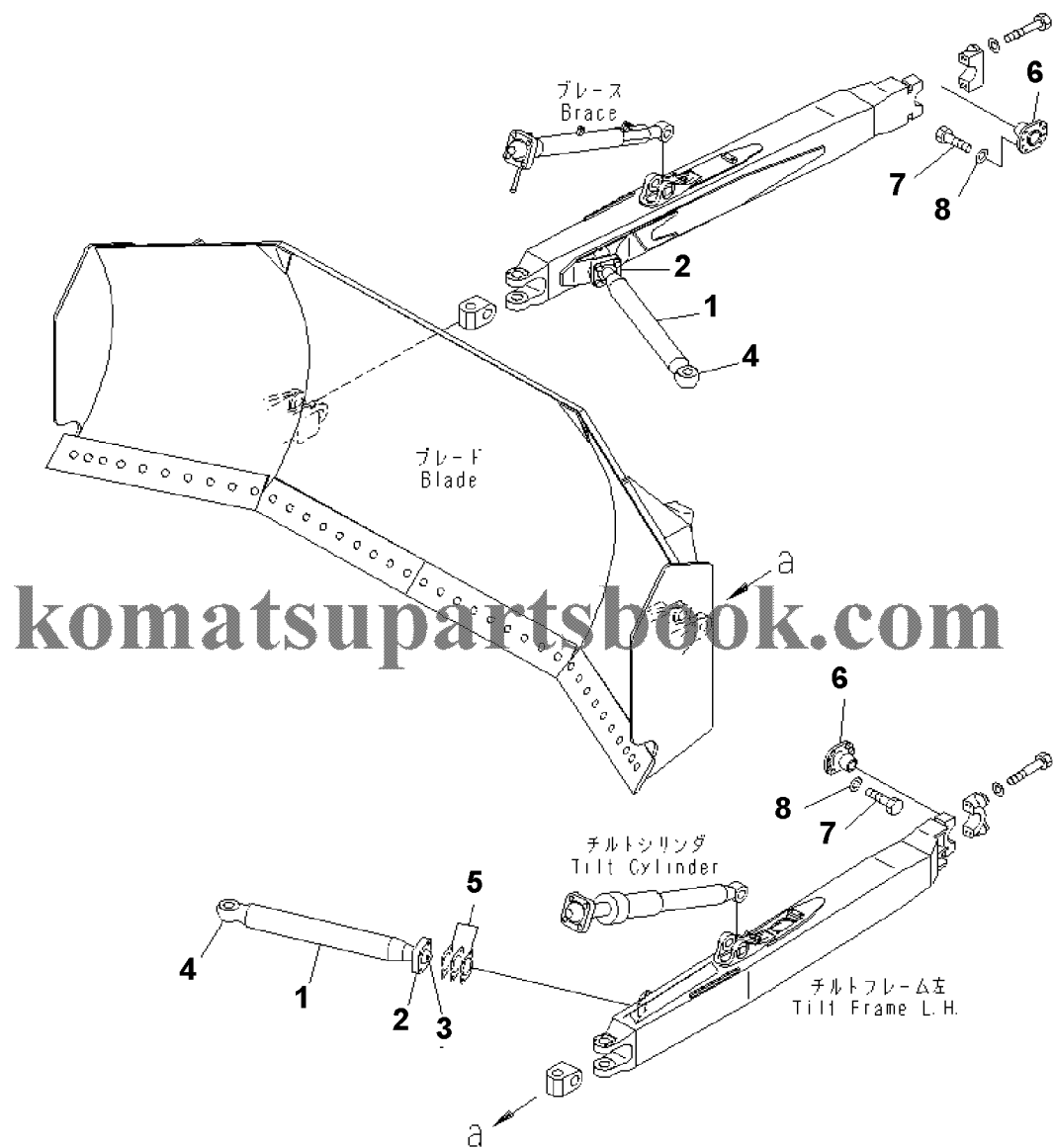
Ref. T2110-03A0

Page 330110

№	Кат. номер	Название	Кол-во	Серия
1	ARM	17A-71-45511	SN:80001--,KIT-FLAG:_	1
2	JOINT (WELDED)	17A-71-45521	SN:80001--,KIT-FLAG:_	1
3	CAP	17A-71-45531	SN:80001--,KIT-FLAG:_	1
4	STUD,BALL (WELDED)	17A-71-45541	SN:80001--,KIT-FLAG:_	1
5	TRUNNION	17A-71-12262	SN:80001--,KIT-FLAG:_	1

6	BOLT	01010-82450	SN:80001--,KIT-FLAG:_	16
7	WASHER	01643-32460	SN:80001--,KIT-FLAG:_	16
8	TRUNNION	17A-71-45591	SN:80001--,KIT-FLAG:_	1

D155AX-6 S/N 80001-UP (ecot3)
00071848



00071848

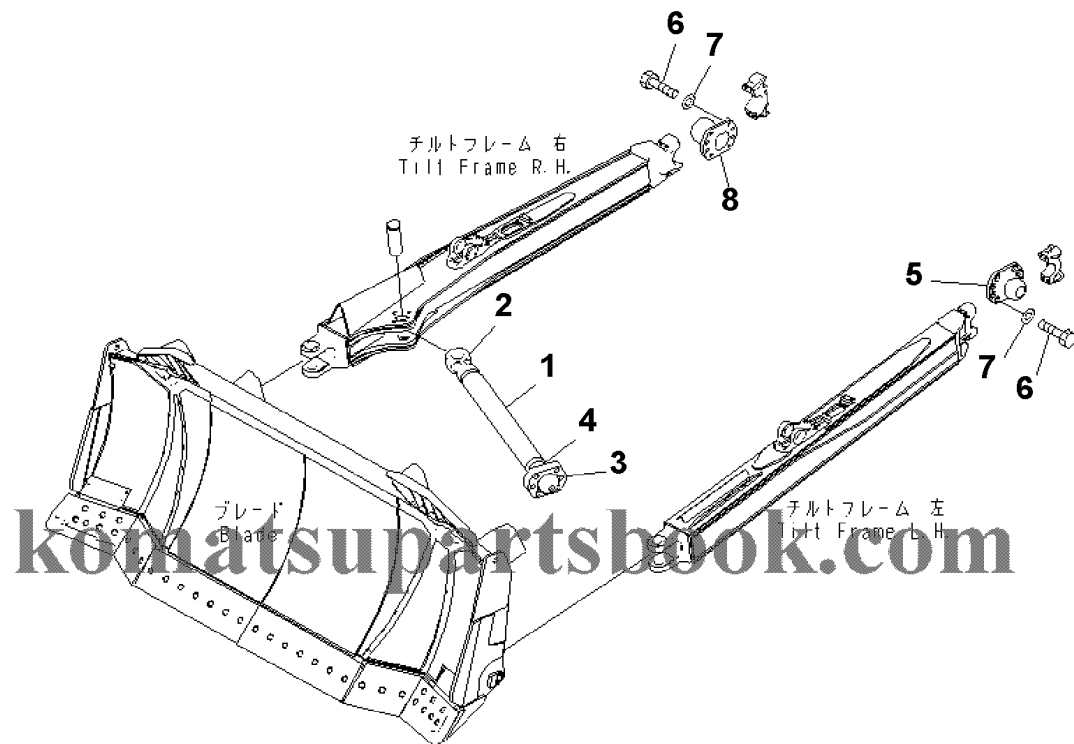
Ref. T2110-03A5

Page 330130

№	Кат. номер	Название	Кол-во	Серия
1	ARM	175-71-31293	SN:80001--,KIT-FLAG:_	2
2	CAP	175-71-31190	SN:80001--,KIT-FLAG:_	1
3	STUD (WELDED)	175-71-31563	SN:80001--,KIT-FLAG:_	1
4	JOINT (WELDED)	195-71-22681	SN:80001--,KIT-FLAG:_	1
5	SHIM ASS'Y	175-71-00302	SN:80001--,KIT-FLAG:_	2

5	SHIM, 0.5MM	175-71-31250	SN:80001--,KIT-FLAG:_	8
5	SHIM, 1.0MM	175-71-31260	SN:80001--,KIT-FLAG:_	16
5	SHIM, 2.3MM	175-71-31270	SN:80001--,KIT-FLAG:_	8
6	TRUNNION	17A-71-12262	SN:80001--,KIT-FLAG:_	2
7	BOLT	01010-82450	SN:80001--,KIT-FLAG:_	16
8	WASHER	01643-32460	SN:80001--,KIT-FLAG:_	16

D155AX-6 S/N 80001-UP (ecot3)
00042144



00042144

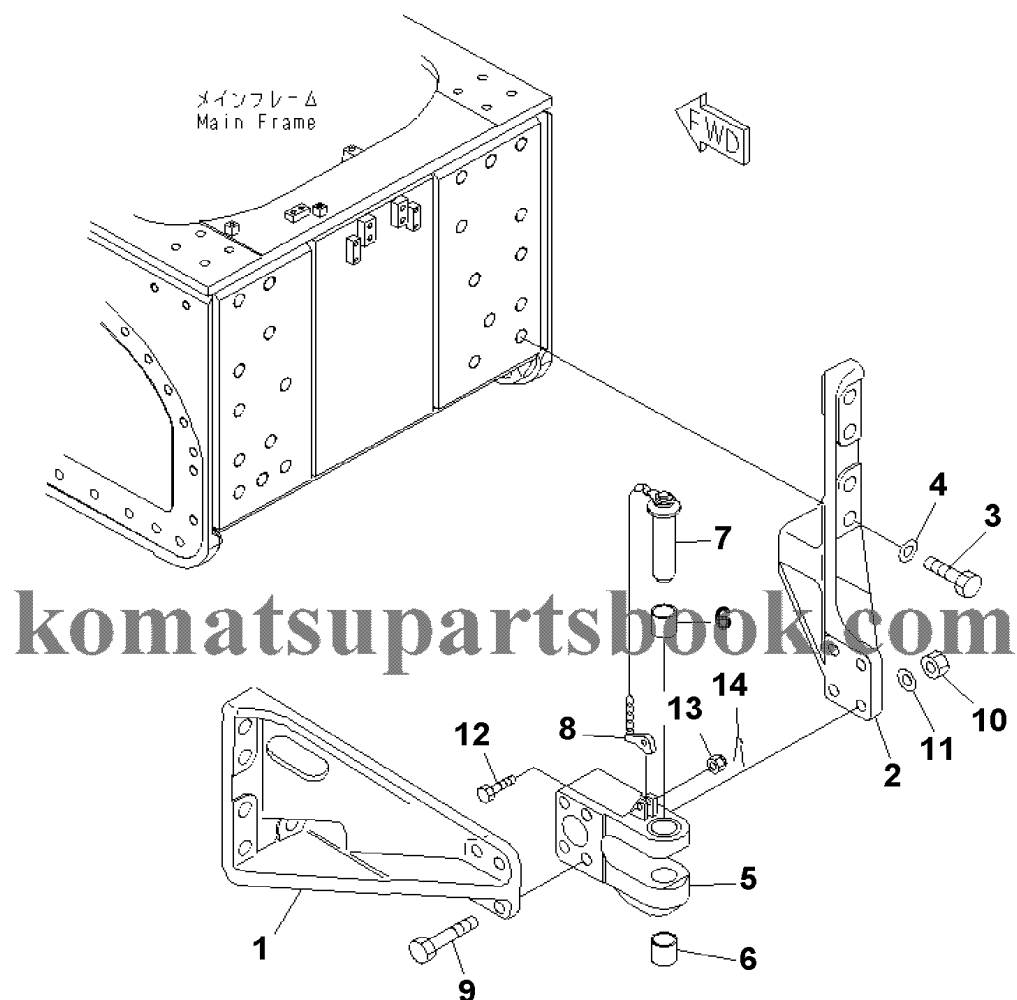
Ref. T2110-03A2

Page 330120

№	Кат. номер	Название	Кол-во	Серия
1	ARM	17A-71-45511	SN:80001--,KIT-FLAG:_	1
2	JOINT (WELDED)	17A-71-45521	SN:80001--,KIT-FLAG:_	1
3	CAP (WELDED)	17A-71-45531	SN:80001--,KIT-FLAG:_	1
4	STUD,BALL (WELDED)	17A-71-45541	SN:80001--,KIT-FLAG:_	1
5	TRUNNION	17A-71-12262	SN:80001--,KIT-FLAG:_	1

6	BOLT	01010-82450	SN:80001--,KIT-FLAG:_	16
7	WASHER	01643-32460	SN:80001--,KIT-FLAG:_	16
8	TRUNNION	17A-71-45970	SN:80001--,KIT-FLAG:_	1

D155AX-6 S/N 80001-UP (ecot3)
00042122



00042122

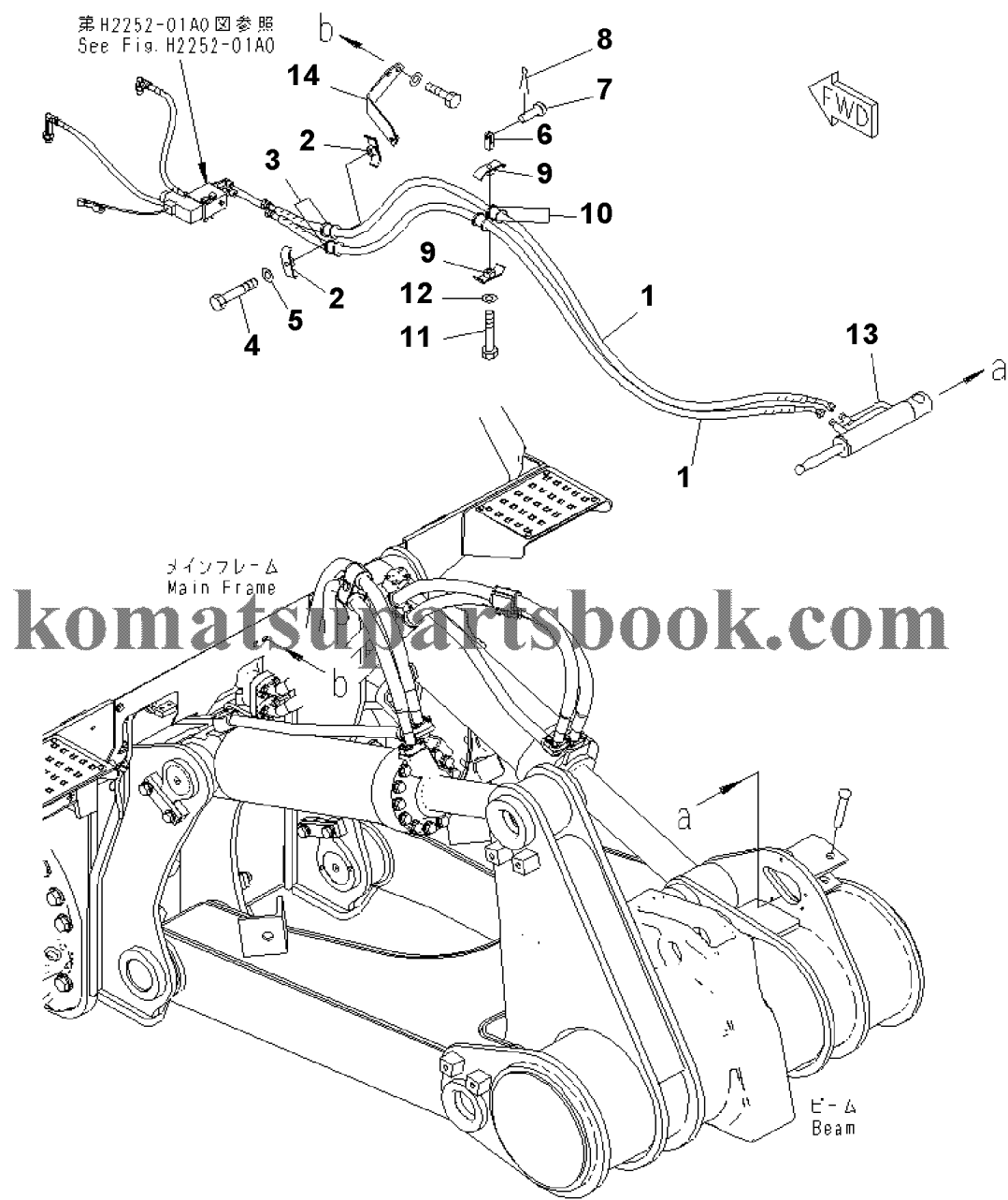
Ref. T2810-01A0

Page 330580

№	Кат. номер	Название	Кол-во	Серия
1	BRACKET	175-69-21111	SN:80001--,KIT-FLAG:_	1
2	BRACKET	175-69-21121	SN:80001--,KIT-FLAG:_	1
3	BOLT	01018-33990	SN:80001--,KIT-FLAG:_	10
4	WASHER	195-69-11140	SN:80001--,KIT-FLAG:_	10
	DRAWBAR ASS'Y	175-69-00012	SN:80001--,KIT-FLAG:_	1

5	DRAWBAR	175-69-21212	SN:80001-- ,KIT-FLAG: _	1
6	BUSHING	195-69-11230	SN:80001-- ,KIT-FLAG: _	2
	PIN ASS'Y	195-69-11226	SN:80001-- ,KIT-FLAG: _	1
7	PIN	195-69-11280	SN:80001-- ,KIT-FLAG: _	1
8	LATCH	09249-10016	SN:80001-- ,KIT-FLAG: _	1
9	BOLT	170-69-11143	SN:80001-- ,KIT-FLAG: _	4
10	NUT	01580-03326	SN:80001-- ,KIT-FLAG: _	4
11	WASHER	01643-33380	SN:80001-- ,KIT-FLAG: _	4
12	BOLT	01052-51675	SN:80001-- ,KIT-FLAG: _	1
13	NUT	01592-31619	SN:80001-- ,KIT-FLAG: _	1
14	PIN	04050-14030	SN:80001-- ,KIT-FLAG: _	1

D155AX-6 S/N 80001-UP (ecot3)
00042075



00042075

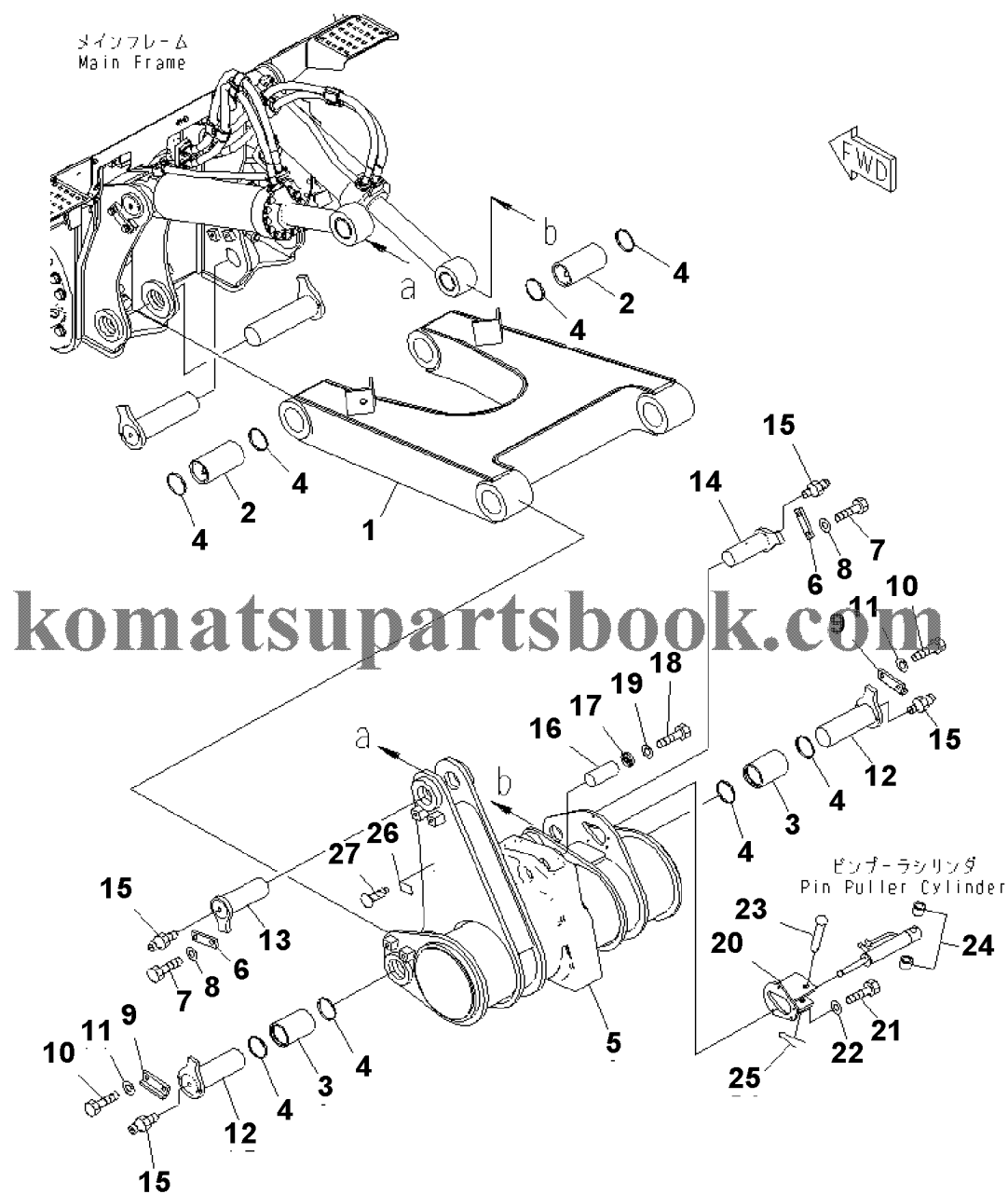
Ref. T2400-03A1

Page 330530

№	Кат. номер	Название	Кол-во	Серия
1	HOSE	17A-61-41432	SN:80001--,KIT-FLAG:_	2
2	CLAMP	07094-30315	SN:80001--,KIT-FLAG:_	2
3	CUSHION	07095-00317	SN:80001--,KIT-FLAG:_	2
4	BOLT	01010-81265	SN:80001--,KIT-FLAG:_	1
5	WASHER	01643-31232	SN:80001--,KIT-FLAG:_	1

6	YOKE	144-947-2850	SN:80001--,KIT-FLAG:_	1
7	PIN	04205-11028	SN:80001--,KIT-FLAG:_	1
8	PIN	04050-13015	SN:80001--,KIT-FLAG:_	1
9	CLAMP	07094-30315	SN:80001--,KIT-FLAG:_	2
10	CUSHION	07095-00317	SN:80001--,KIT-FLAG:_	2
11	BOLT	01010-81060	SN:80001--,KIT-FLAG:_	1
12	WASHER	01643-31032	SN:80001--,KIT-FLAG:_	1
14	BRACKET	17A-61-41420	SN:80001--,KIT-FLAG:_	1

D155AX-6 S/N 80001-UP (ecot3)
00042073



00042073

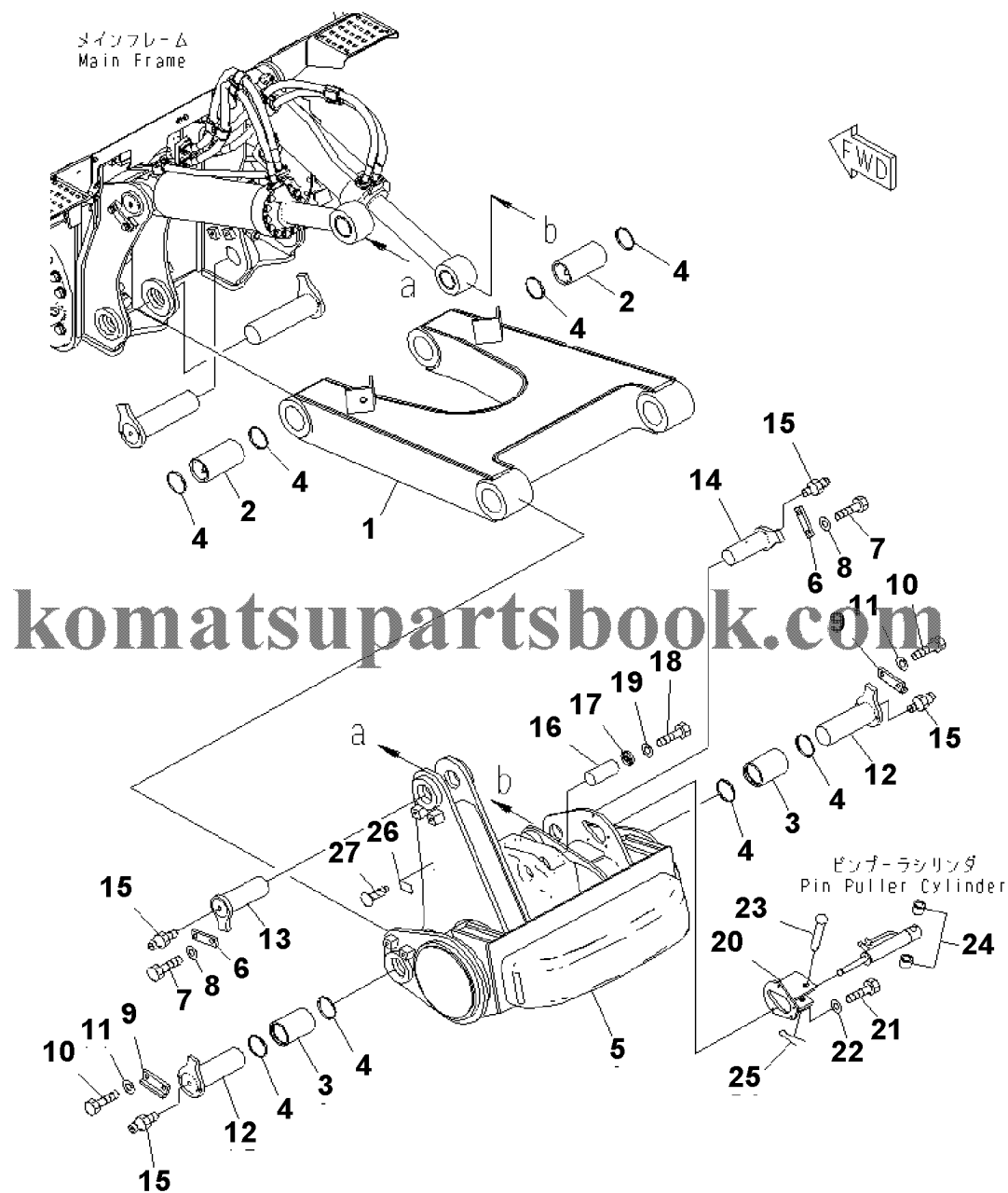
Ref. T2400-01A1

Page 330490

№	Кат. номер	Название	Кол-во	Серия
1	ARM	17A-78-42112	SN:80001--,KIT-FLAG:_	1
2	BUSHING	17A-78-44210	SN:80001--,KIT-FLAG:_	2
3	BUSHING	175-78-61271	SN:80001--,KIT-FLAG:_	2
4	SEAL	175-78-61281	SN:80001--,KIT-FLAG:_	8
5	BEAM	17A-79-43111	SN:80001--,KIT-FLAG:_	1

6	PLATE	205-70-61560	SN:80001--,KIT-FLAG:_	2
7	BOLT	01010-82040	SN:80001--,KIT-FLAG:_	4
8	WASHER	01643-32060	SN:80001--,KIT-FLAG:_	4
9	BRACKET	17A-78-43130	SN:80001--,KIT-FLAG:_	2
10	BOLT	01010-82040	SN:80001--,KIT-FLAG:_	4
11	WASHER	01643-32060	SN:80001--,KIT-FLAG:_	4
12	PIN	17A-78-44120	SN:80001--,KIT-FLAG:_	2
13	PIN	17A-78-44150	SN:80001--,KIT-FLAG:_	1
14	PIN	17A-78-44180	SN:80001--,KIT-FLAG:_	1
15	FITTING	07020-00000	SN:80001--,KIT-FLAG:_	4
16	PIN	15A-79-12110	SN:80001--,KIT-FLAG:_	1
17	PLATE	175-79-61160	SN:80001--,KIT-FLAG:_	2
18	BOLT	01010-81030	SN:80001--,KIT-FLAG:_	4
19	WASHER	01643-51032	SN:80004--,KIT-FLAG:_	4
19	WASHER	01643-31032	SN:80001--80003,KIT-FLAG:_	4
20	BRACKET	17A-79-43210	SN:80001--,KIT-FLAG:_	1
21	BOLT	01010-81245	SN:80001--,KIT-FLAG:_	4
22	WASHER	01643-31232	SN:80001--,KIT-FLAG:_	4
23	PIN	195-79-52130	SN:80001--,KIT-FLAG:_	1
24	COLLAR	195-79-52110	SN:80001--,KIT-FLAG:_	2
25	PIN	04050-16040	SN:80001--,KIT-FLAG:_	1
27	SCREW	04418-13060	SN:80001--80222,KIT-FLAG:_	4

D155AX-6 S/N 80001-UP (ecot3)
00042083



komatsupartsbook.com

00042083

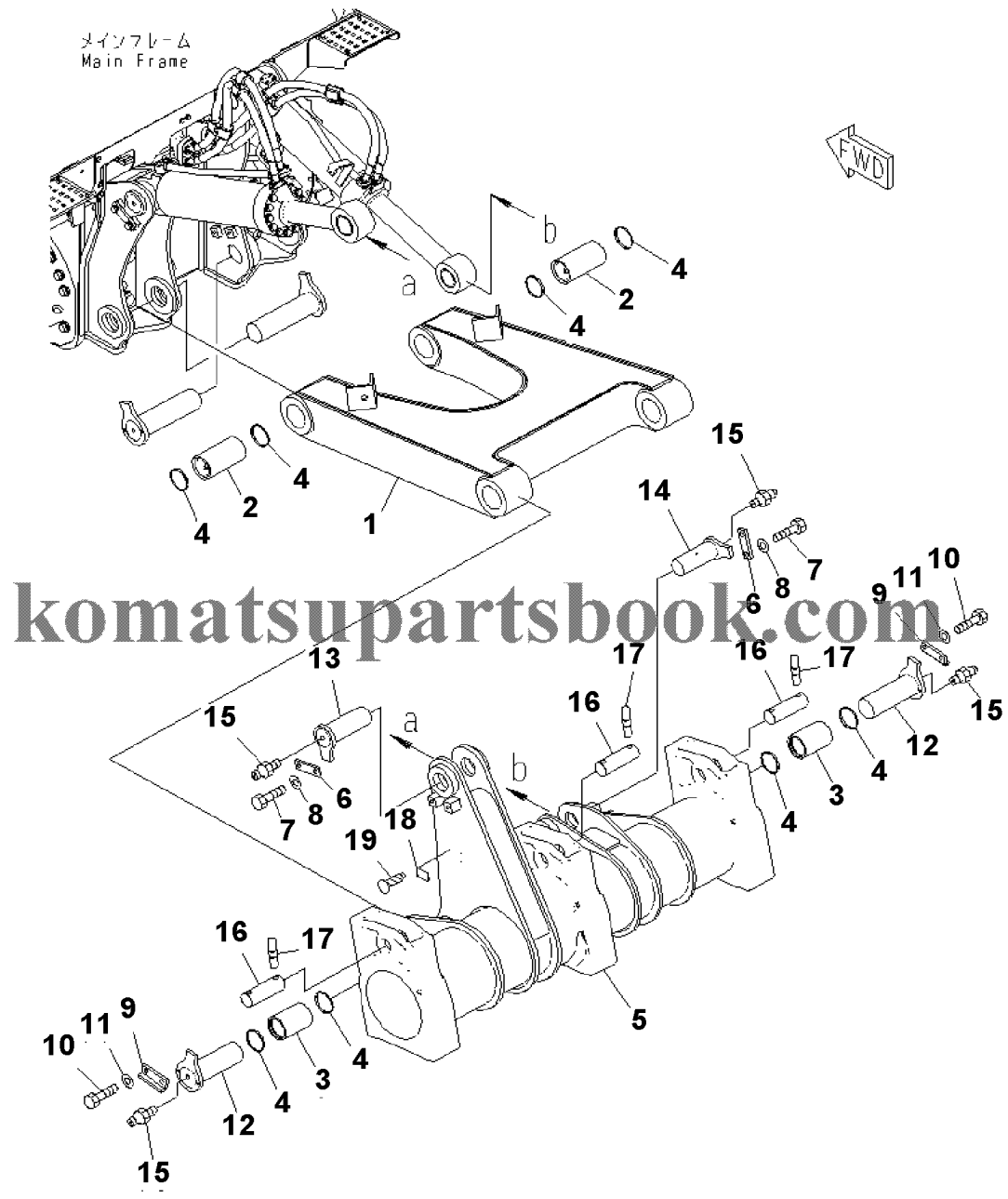
Ref. T2400-01A2

Page 330500

№	Кат. номер	Название	Кол-во	Серия
1	ARM	17A-78-42112	SN:80001--,KIT-FLAG:_	1
2	BUSHING	17A-78-44210	SN:80001--,KIT-FLAG:_	2
3	BUSHING	175-78-61271	SN:80001--,KIT-FLAG:_	2
4	SEAL	175-78-61281	SN:80001--,KIT-FLAG:_	8
5	BEAM	17A-79-43310	SN:80001--,KIT-FLAG:_	1

6	PLATE	205-70-61560	SN:80001--,KIT-FLAG:_	2
7	BOLT	01010-82040	SN:80001--,KIT-FLAG:_	4
8	WASHER	01643-32060	SN:80001--,KIT-FLAG:_	4
9	BRACKET	17A-78-43130	SN:80001--,KIT-FLAG:_	2
10	BOLT	01010-82040	SN:80001--,KIT-FLAG:_	4
11	WASHER	01643-32060	SN:80001--,KIT-FLAG:_	4
12	PIN	17A-78-44120	SN:80001--,KIT-FLAG:_	2
13	PIN	17A-78-44150	SN:80001--,KIT-FLAG:_	1
14	PIN	17A-78-44180	SN:80001--,KIT-FLAG:_	1
15	FITTING	07020-00000	SN:80001--,KIT-FLAG:_	4
16	PIN	15A-79-12110	SN:80001--,KIT-FLAG:_	1
17	PLATE	175-79-61160	SN:80001--,KIT-FLAG:_	2
18	BOLT	01010-81030	SN:80001--,KIT-FLAG:_	4
19	WASHER	01643-51032	SN:80004--,KIT-FLAG:_	4
19	WASHER	01643-31032	SN:80001--80003,KIT-FLAG:_	4
20	BRACKET	17A-79-43210	SN:80001--,KIT-FLAG:_	1
21	BOLT	01010-81245	SN:80001--,KIT-FLAG:_	4
22	WASHER	01643-31232	SN:80001--,KIT-FLAG:_	4
23	PIN	195-79-52130	SN:80001--,KIT-FLAG:_	1
24	COLLAR	195-79-52110	SN:80001--,KIT-FLAG:_	2
25	PIN	04050-16040	SN:80001--,KIT-FLAG:_	1
27	SCREW	04418-13060	SN:80001--80222,KIT-FLAG:_	4

D155AX-6 S/N 80001-UP (ecot3)
00042057



00042057

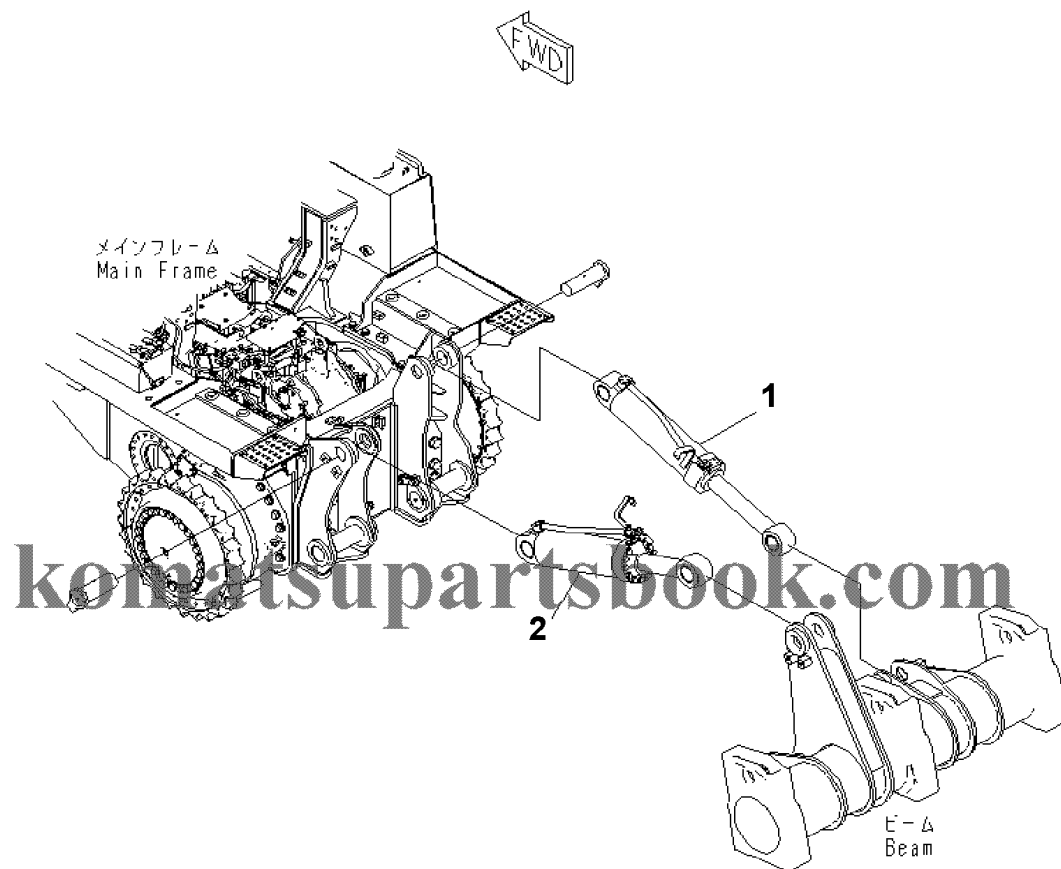
Ref. T2400-01A0

Page 330480

№	Кат. номер	Название	Кол-во	Серия
1	ARM	17A-78-42112	SN:80001--,KIT-FLAG:_	1
2	BUSHING	17A-78-44210	SN:80001--,KIT-FLAG:_	2
3	BUSHING	175-78-61271	SN:80001--,KIT-FLAG:_	2
4	SEAL	175-78-61281	SN:80001--,KIT-FLAG:_	8
5	BEAM	17A-78-43111	SN:80001--,KIT-FLAG:_	1

6	PLATE	205-70-61560	SN:80001--,KIT-FLAG:_	2
7	BOLT	01010-82040	SN:80001--,KIT-FLAG:_	4
8	WASHER	01643-32060	SN:80001--,KIT-FLAG:_	4
9	BRACKET	17A-78-43130	SN:80001--,KIT-FLAG:_	2
10	BOLT	01010-82040	SN:80001--,KIT-FLAG:_	4
11	WASHER	01643-32060	SN:80001--,KIT-FLAG:_	4
12	PIN	17A-78-44120	SN:80001--,KIT-FLAG:_	2
13	PIN	17A-78-44150	SN:80001--,KIT-FLAG:_	1
14	PIN	17A-78-44180	SN:80001--,KIT-FLAG:_	1
15	FITTING	07020-00000	SN:80001--,KIT-FLAG:_	4
16	PIN	17A-78-11190	SN:80001--,KIT-FLAG:_	3
17	PIN	09244-02508	SN:80001--,KIT-FLAG:_	6
19	SCREW	04418-13060	SN:80001--80222,KIT-FLAG:_	4

D155AX-6 S/N 80001-UP (ecot3)
00042059



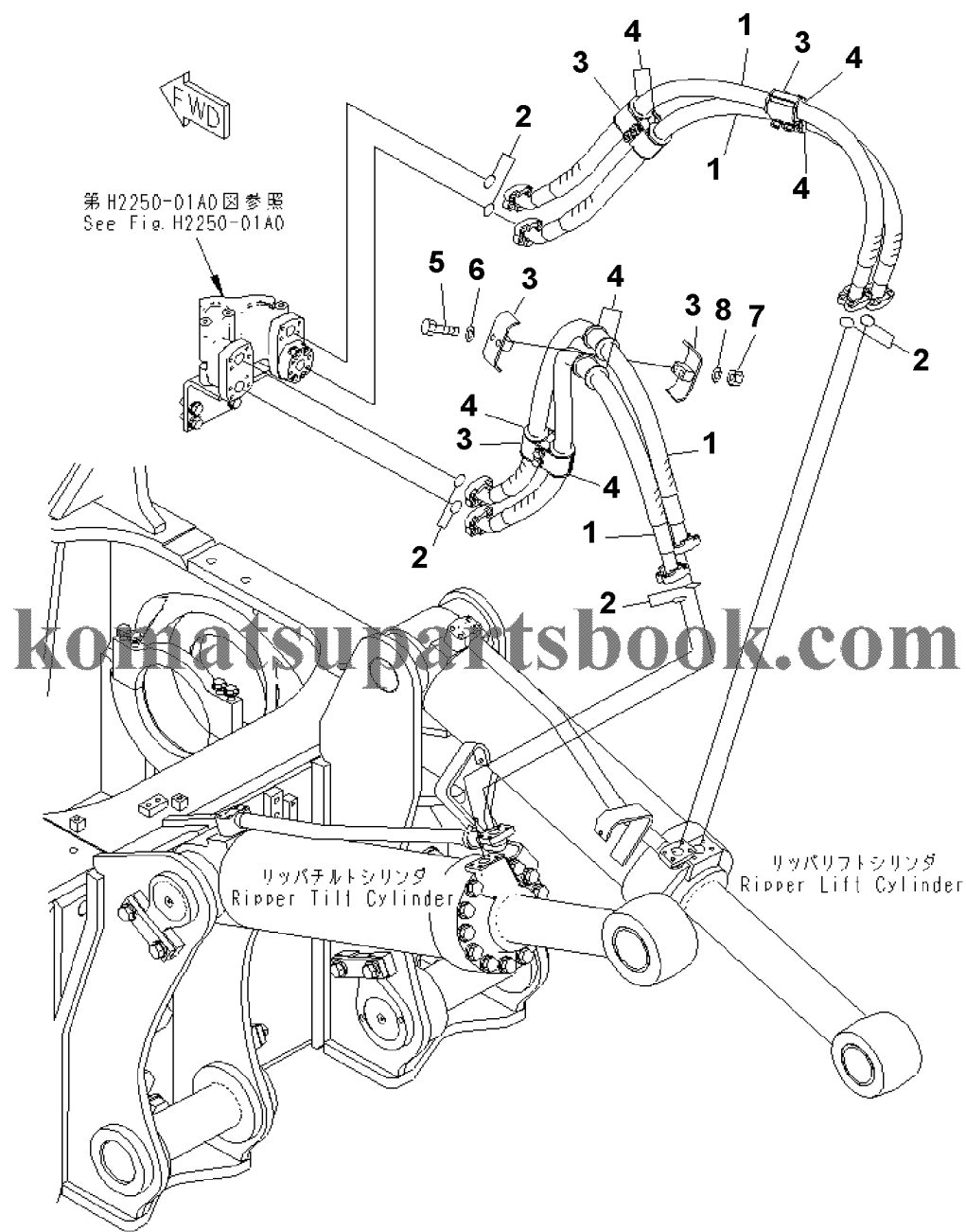
00042059

Ref. T2400-04A0

Page 330540

№	Кат. номер	Название	Кол-во	Серия
---	------------	----------	--------	-------

D155AX-6 S/N 80001-UP (ecot3)
00042115



00042115

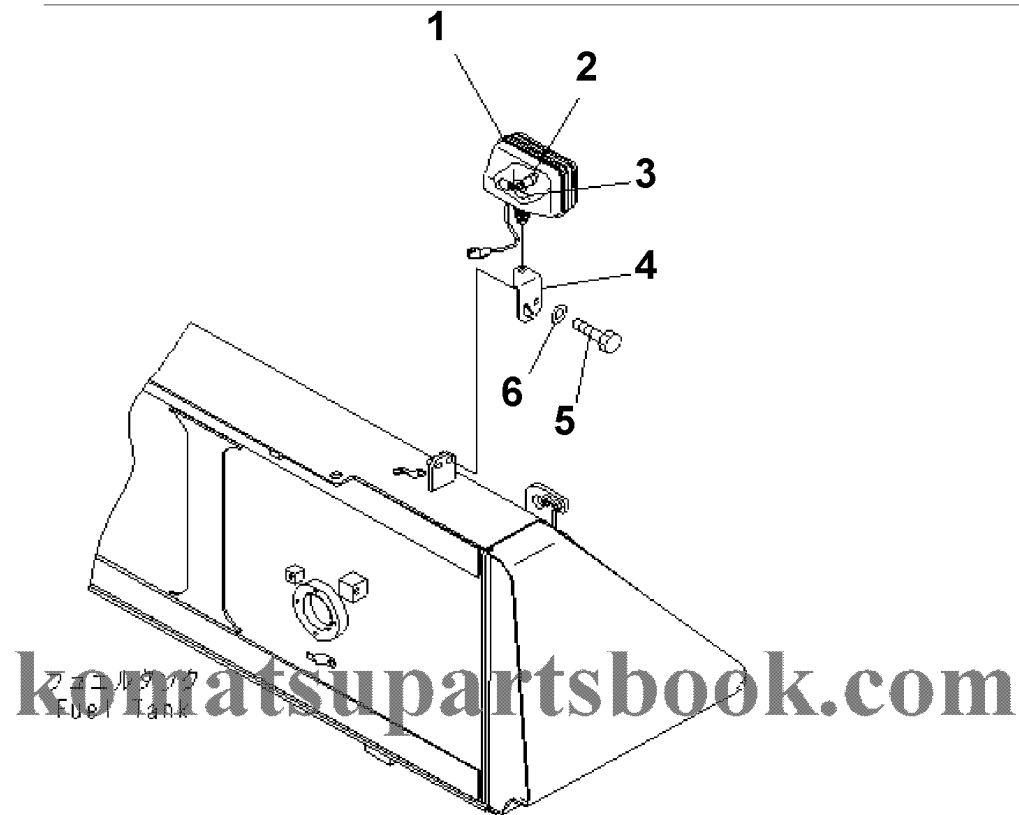
Ref. T2460-01A0

Page 330560

№	Кат. номер	Название	Кол-во	Серия
1	HOSE	07120-01016	SN:80001--,KIT-FLAG: _	4
2	O-RING	07000-13032	SN:80001--,KIT-FLAG: _	8
3	CLAMP	07094-31024	SN:80001--,KIT-FLAG: _	8
4	CUSHION	07095-01035	SN:80001--,KIT-FLAG: _	8
5	BOLT	01010-81275	SN:80001--,KIT-FLAG: _	8

6	WASHER	01643-31232	SN:80001--,KIT-FLAG: _	8
7	NUT	01580-11210	SN:80001--,KIT-FLAG: _	8
8	WASHER	01643-31232	SN:80001--,KIT-FLAG: _	8

D155AX-6 S/N 80001-UP (ecot3)
00071072



0 0 0 7 1 0 7 2

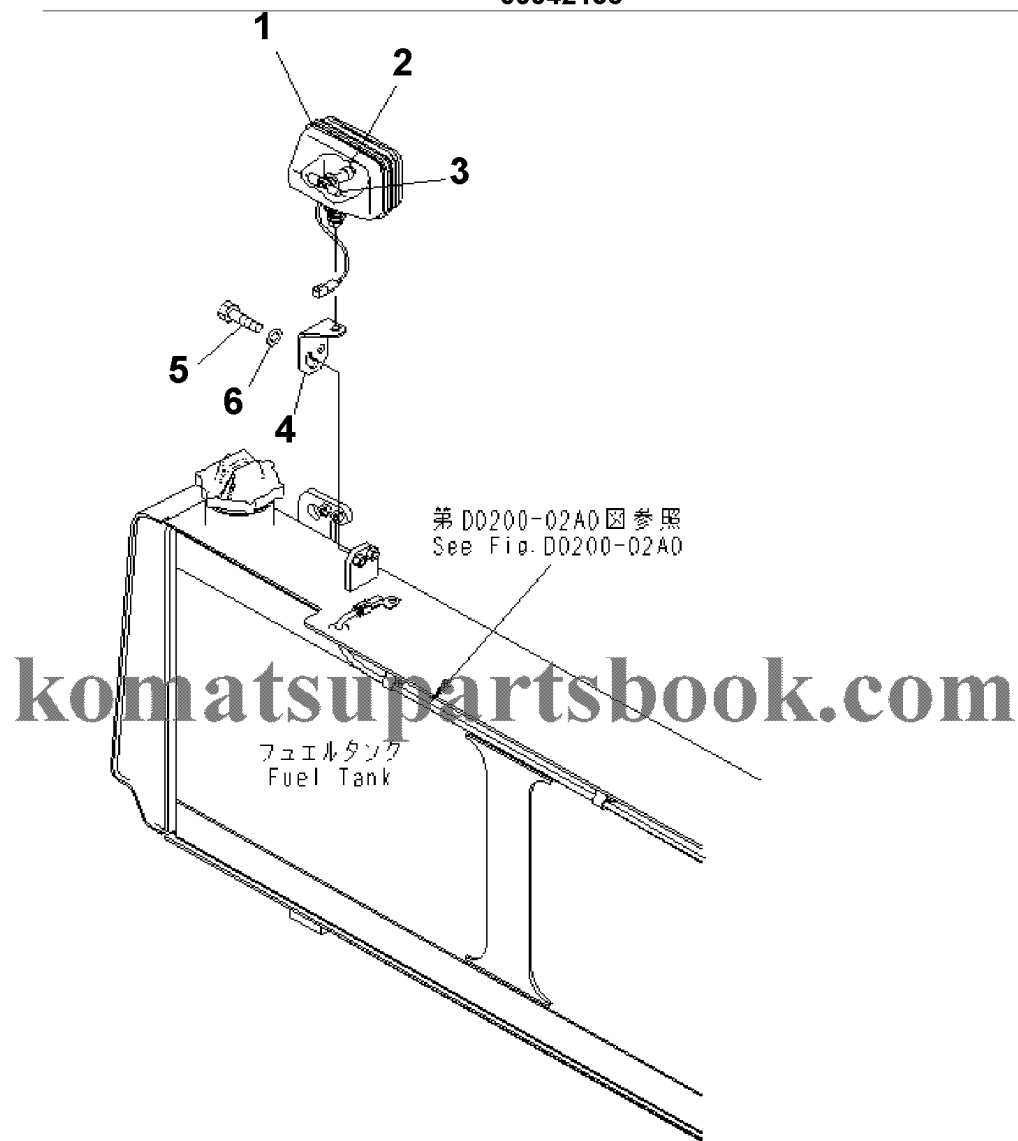
Ref. T2850-01A1

Page 330620

№	Кат. номер	Название	Кол-во	Серия
1	LAMP ASS'Y	17A-06-17931	SN:80001--,KIT-FLAG:_	1
2	BULB, 70W	17A-06-17970	SN:80001--,KIT-FLAG:_	1
3	SLEEVE	17A-06-17980	SN:80001--,KIT-FLAG:_	1
4	PLATE	17A-06-41591	SN:80001--,KIT-FLAG:_	1
5	BOLT	01010-81235	SN:80001--,KIT-FLAG:_	2

6	WASHER	01643-31232	SN:80001-- ,KIT-FLAG: _	2
---	--------	-------------	-------------------------	---

D155AX-6 S/N 80001-UP (ecot3)
00042136



0 0 0 4 2 1 3 6

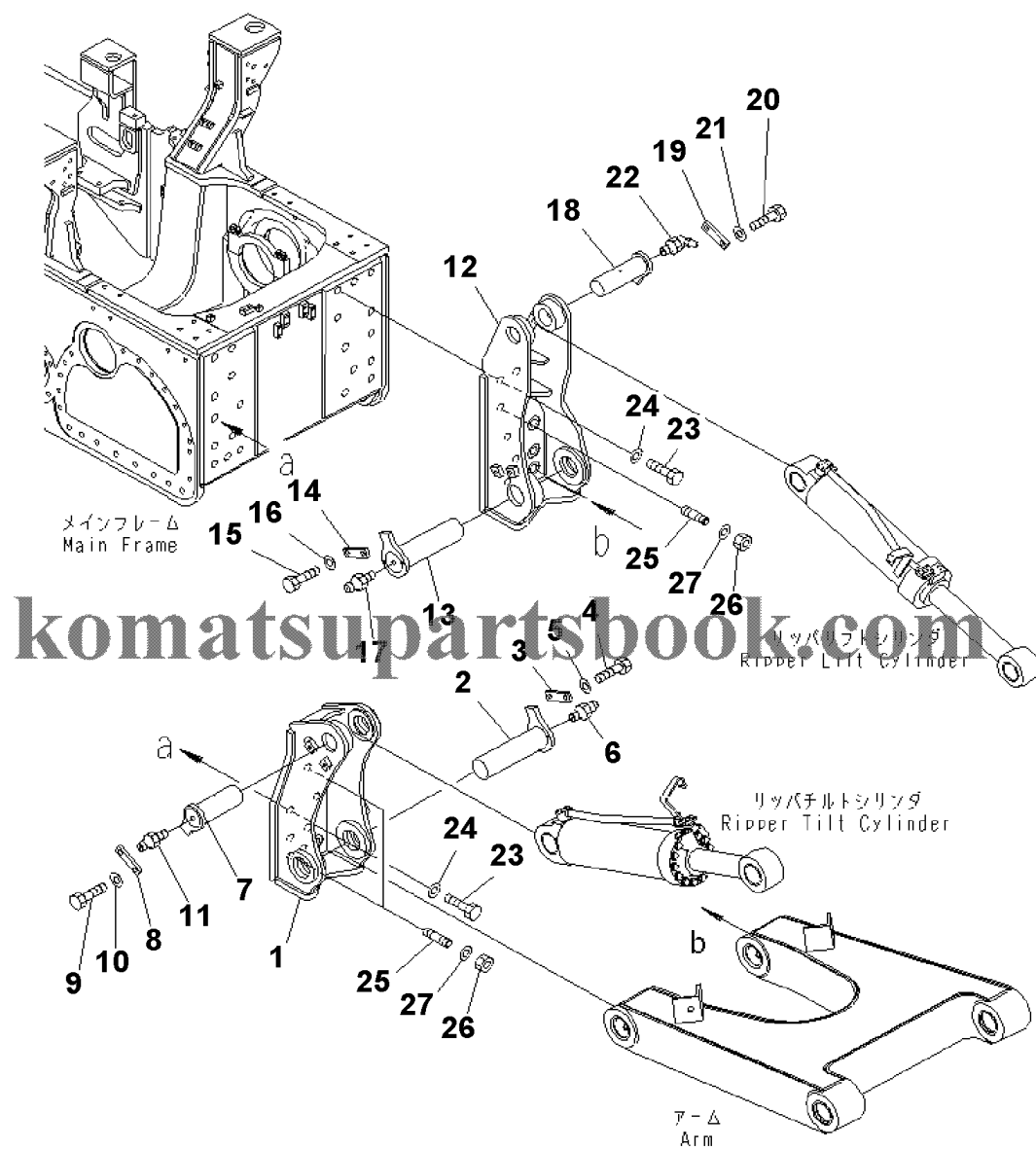
Ref. T2850-01A0

Page 330610

№	Кат. номер	Название	Кол-во	Серия
1	LAMP ASS'Y	17A-06-17931	SN:80150--,KIT-FLAG:_	1
1	LAMP ASS'Y	17A-06-17930	SN:80001--80149,KIT-FLAG:_	1
2	BULB, 70W	17A-06-17970	SN:80001--,KIT-FLAG:_	1
3	SLEEVE	17A-06-17980	SN:80001--,KIT-FLAG:_	1
4	PLATE	17A-06-41591	SN:80150--,KIT-FLAG:_	1

4	PLATE	17A-06-41611	SN:80001--80149,KIT-FLAG:_	1
5	BOLT	01010-81235	SN:80001--,KIT-FLAG:_	2
6	WASHER	01643-31232	SN:80001--,KIT-FLAG:_	2

D155AX-6 S/N 80001-UP (ecot3)
00042112



00042112

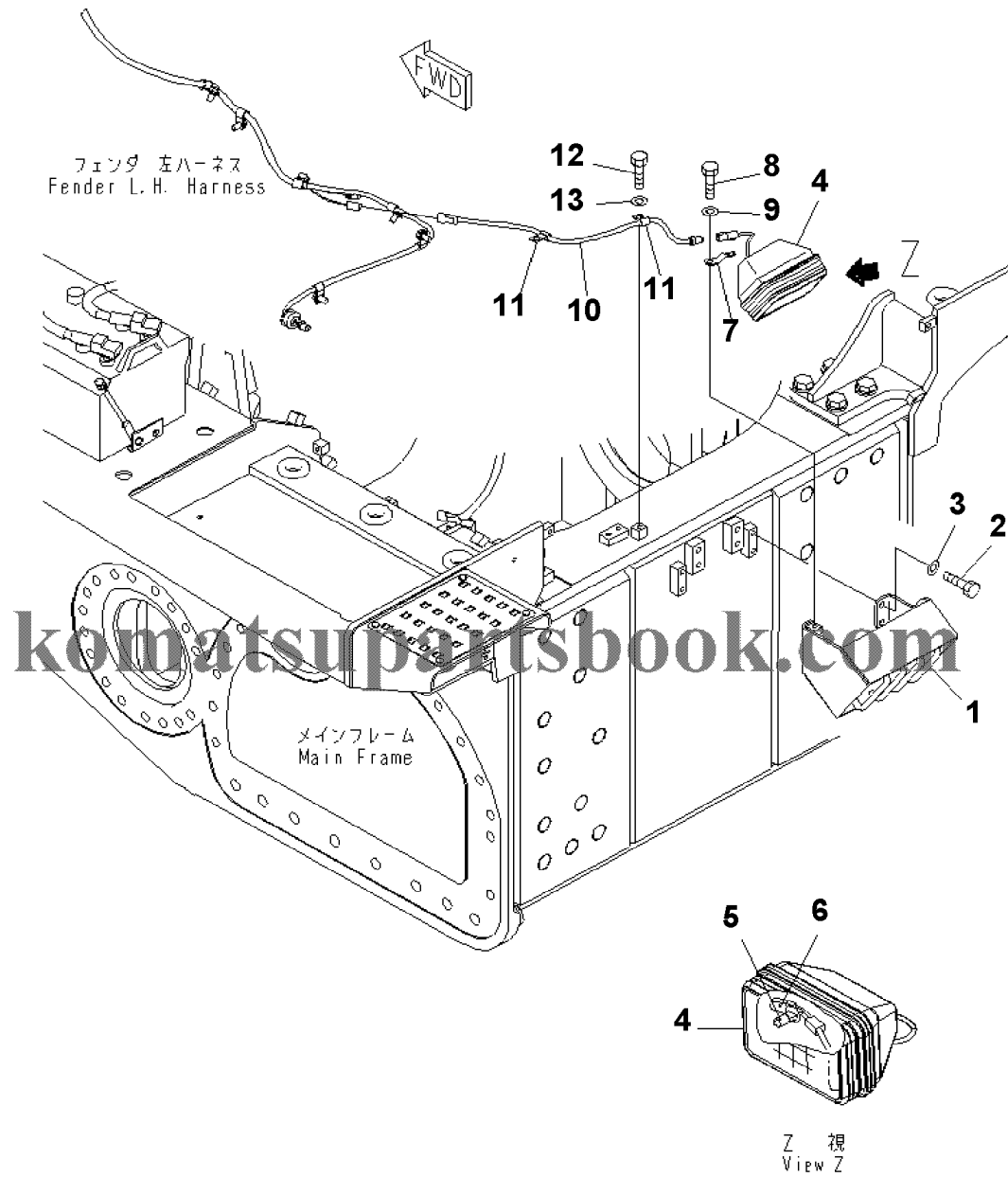
Ref. T2440-01A0

Page 330550

№	Кат. номер	Название	Кол-во	Серия
1	BRACKET	17A-78-41112	SN:80001--,KIT-FLAG:_	1
2	PIN	17A-78-44110	SN:80001--,KIT-FLAG:_	1
3	PLATE	205-70-61560	SN:80001--,KIT-FLAG:_	1
4	BOLT	01010-82040	SN:80001--,KIT-FLAG:_	2
5	WASHER	01643-32060	SN:80001--,KIT-FLAG:_	2

6	FITTING	07020-00000	SN:80001-- ,KIT-FLAG: _	1
7	PIN	17A-78-44150	SN:80001-- ,KIT-FLAG: _	1
8	PLATE	205-70-61560	SN:80001-- ,KIT-FLAG: _	1
9	BOLT	01010-82040	SN:80001-- ,KIT-FLAG: _	2
10	WASHER	01643-32060	SN:80001-- ,KIT-FLAG: _	2
11	FITTING	07020-00000	SN:80001-- ,KIT-FLAG: _	1
12	BRACKET	17A-78-41122	SN:80001-- ,KIT-FLAG: _	1
13	PIN	17A-78-44110	SN:80001-- ,KIT-FLAG: _	1
14	PLATE	205-70-61560	SN:80001-- ,KIT-FLAG: _	1
15	BOLT	01010-82040	SN:80001-- ,KIT-FLAG: _	2
16	WASHER	01643-32060	SN:80001-- ,KIT-FLAG: _	2
17	FITTING	07020-00000	SN:80001-- ,KIT-FLAG: _	1
18	PIN	17A-78-44161	SN:80001-- ,KIT-FLAG: _	1
19	PLATE	205-70-61560	SN:80001-- ,KIT-FLAG: _	1
20	BOLT	01010-82040	SN:80001-- ,KIT-FLAG: _	2
21	WASHER	01643-32060	SN:80001-- ,KIT-FLAG: _	2
22	FITTING	07020-00675	SN:80001-- ,KIT-FLAG: _	1
23	BOLT	01018-33990	SN:80001-- ,KIT-FLAG: _	14
24	WASHER	195-69-11140	SN:80001-- ,KIT-FLAG: _	14
25	STUD	195-78-11270	SN:80001-- ,KIT-FLAG: _	4
26	NUT	195-69-11131	SN:80001-- ,KIT-FLAG: _	4
27	WASHER	195-69-11140	SN:80001-- ,KIT-FLAG: _	4

D155AX-6 S/N 80001-UP (ecot3)
00042121



00042121

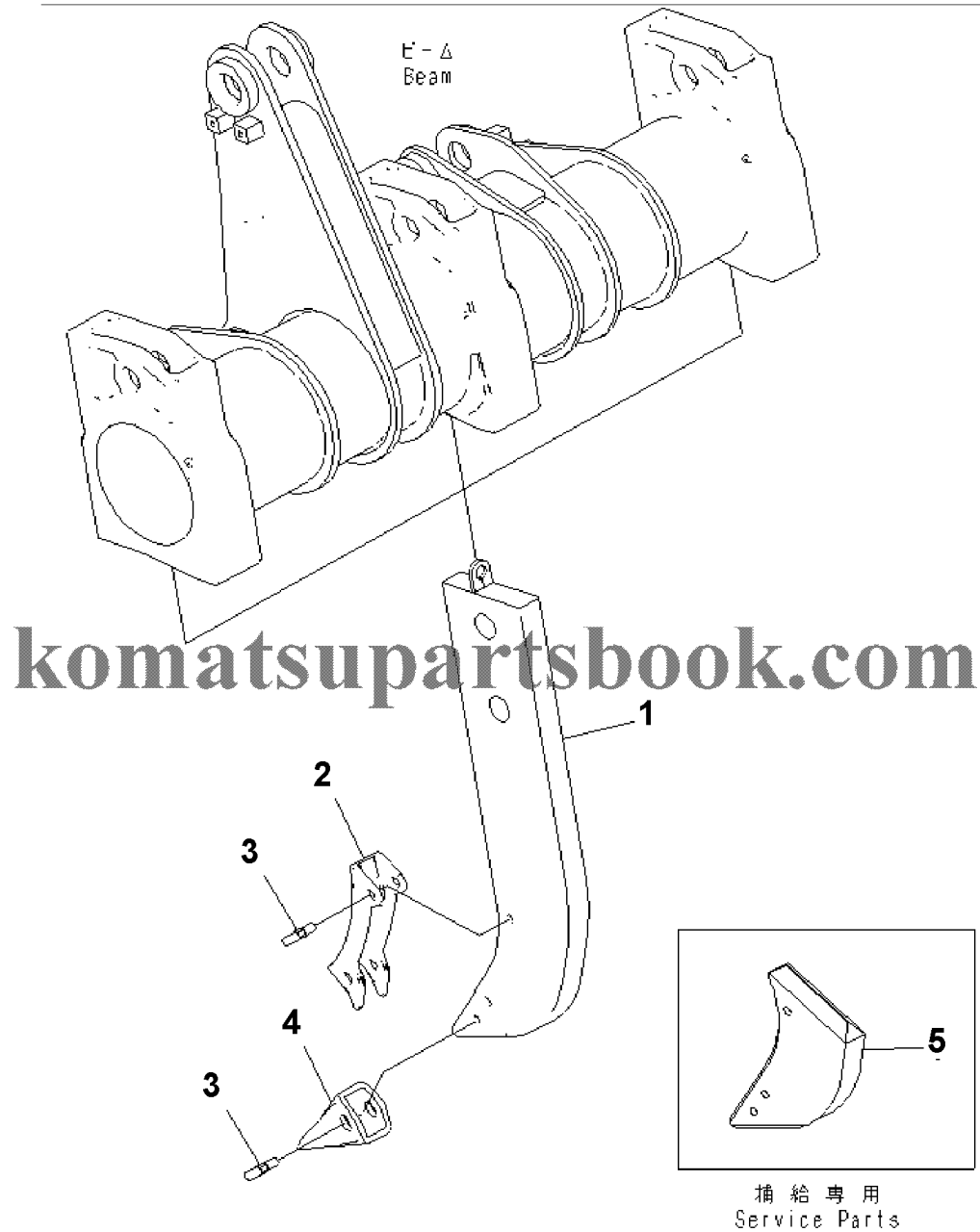
Ref. T2470-01A0

Page 330570

№	Кат. номер	Название	Кол-во	Серия
1	COVER	17A-06-41791	SN:80001--,KIT-FLAG:_	1
2	BOLT	01010-81230	SN:80001--,KIT-FLAG:_	4
3	WASHER	01643-31232	SN:80001--,KIT-FLAG:_	4
4	LAMP ASS'Y	17A-06-17931	SN:80150--,KIT-FLAG:_	1
4	LAMP ASS'Y	17A-06-17930	SN:80001--80149,KIT-FLAG:_	1

5	BULB, 70W	17A-06-17970	SN:80001--,KIT-FLAG:_	1
6	SLEEVE	17A-06-17980	SN:80001--,KIT-FLAG:_	1
7	CLIP	08193-21012	SN:80001--,KIT-FLAG:_	1
8	BOLT	01010-81225	SN:80001--,KIT-FLAG:_	1
9	WASHER	01643-31232	SN:80001--,KIT-FLAG:_	1
10	WIRING HARNESS	17A-06-41261	SN:80001--,KIT-FLAG:_	1
11	CLIP	04434-51012	SN:80001--,KIT-FLAG:_	2
12	BOLT	01010-81225	SN:80001--,KIT-FLAG:_	2
13	WASHER	01643-31232	SN:80001--,KIT-FLAG:_	2

D155AX-6 S/N 80001-UP (ecot3)
00042058



補給専用
Service Parts

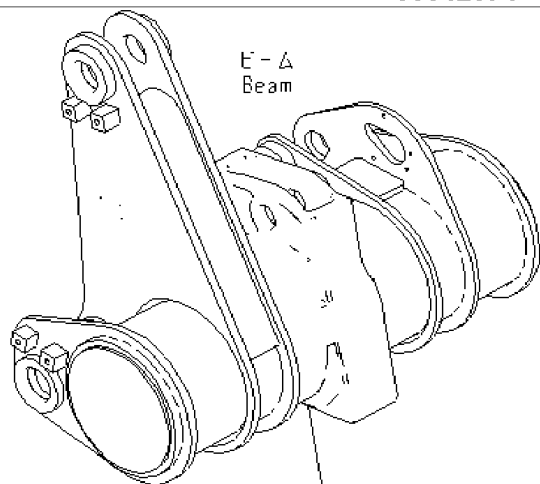
00042058

Ref. T2400-02A0

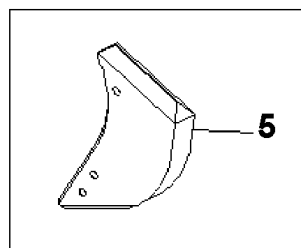
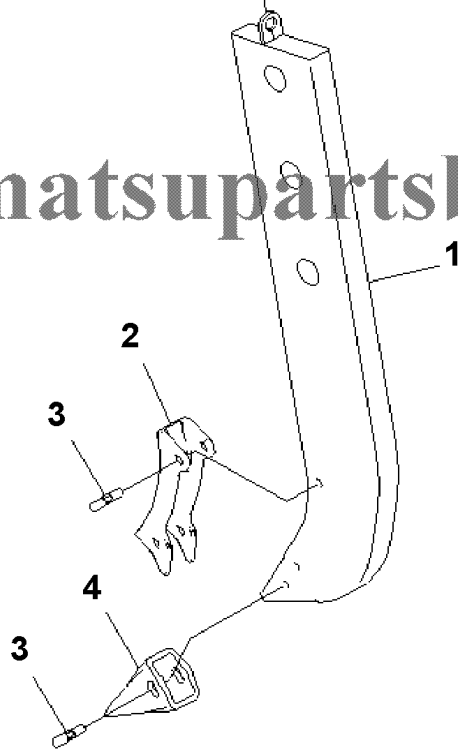
Page 330510

№	Кат. номер	Название	Кол-во	Серия
1	SHANK	17A-78-43121	SN:80001--,KIT-FLAG:_	3
2	PROTECTOR	195-78-21320	SN:80001--,KIT-FLAG:_	3
3	PIN	09244-02508	SN:80001--,KIT-FLAG:_	9
4	POINT	175-78-31230	SN:80001--,KIT-FLAG:_	3
5	SHANK, SERVICE PARTS	175-78-21693	SN:80001--,KIT-FLAG:_	3

D155AX-6 S/N 80001-UP (ecot3)
00042074



komatsupartsbook.com



補給専用
Service Parts

00042074

Ref. T2400-02A1

Page 330520

№	Кат. номер	Название	Кол-во	Серия
1	SHANK	15A-79-11120	SN:80001--,KIT-FLAG:_	1
2	PROTECTOR	195-78-21320	SN:80001--,KIT-FLAG:_	1
3	PIN	09244-02508	SN:80001--,KIT-FLAG:_	3
4	POINT	175-78-31230	SN:80001--,KIT-FLAG:_	1
5	SHANK, SERVICE PARTS	175-78-21693	SN:80001--,KIT-FLAG:_	1