

Spare parts list
Catálogo

L 580 1456 43887

Important for spare parts orders!

Check delivery documentation for machine details.

Required information for spare parts orders:

Spare parts orders can only be completed quickly and correctly if the order contains the following data.

- Type (see data tag)
- Machine S/N (see data tag)
- Article number, description and quantity of the desired part.
 - If a manufacturer's number for the part is entered in your spare parts list, for example [2003 28 0481], then it must be noted on the order.
 - When ordering spare parts for engines, the Diesel engine serial number must be noted. This serial number can be found on the data tag of the Diesel engine.
- Type of delivery and exact delivery address.
 - Please confirm phone orders in writing.

Note

- Technical detail changes compared to the data and illustrations in available documentation are reserved.
- Parts not listed are not spare parts!

Information for spare parts page

Pos.	Artikel	Menge	Bezeichnung	Description	Serie	K
10	9076124	1	VERSTELLPUMPE [2003 28 0481] ⇒ □ 29	VARIABLE PUMP	9876-	6

Position number of part in illustration

Order No. of spare part

Quantity

Reference to additional spare parts page - subsequent page

Manufacturer's number of spare part (Must be noted on order.)

German description of spare part

Translation of description of spare part

Notation of serial number
for example: to S/N: -9875
from S/N: 9876 -

Information for spare part
1 = Wear part
2 = Wear part critical for function
6 = Exchange part

Page number of spare parts page (This number is not an order No.)

Page number

Translation of description of spare parts page

German description of spare parts page

Type and serial number for which this spare parts list is applicable

Illustration number of graphic

Date of issue of spare parts list

9.5.2003	L 574 473 6359	□ 1
188522	LIEBHERR PUMPEN- UND KUPPLUNGSEINBAU PUMP AND COUPLING INSTALLATION	99 53 825

2.3.2017	L 580 1456 43887	□ 4
LIEBHERR	Guide Manual	

Importante no pedido de peças sobressalentes!

Poderá obter o conteúdo do fornecimento de sua máquina na guia de remessa.

Informações necessárias para fazer um pedido:

os pedidos de peças de reposição só poderão ser processados rápida e corretamente, se o seu pedido tiver os seguintes dados.

- Tipo (ver a placa de tipo)
- N.º de ident. do veículo (ver a placa de tipo)
- N.º de referência, denominação e quantidade da peça desejada.
 - Se a sua lista de peças de reposição tiver um número de série junto da peça, por ex. [083239201], então esse número deve ser indicado ao fazer o pedido.
 - Ao encomendar peças de reposição do motor, deverá indicar imprescindivelmente o número de série do motor diesel. Encontrará esse número de série na placa de tipo do motor diesel.
- Tipo de envio e endereço exato para o envio da remessa
 - Solicitamos a confirmação por escrito dos pedidos feitos por telefone.

Nota

- Reservados os direitos a alterações de pormenores técnicos da máquina em relação aos dados e figuras da presente documentação.
- Peças sem apresentação de posição não são peças de reposição!

Informações sobre a folha de peças de reposição

Pos.	Artigo	Quantidade	Bezeichnung	Denominação	Série	K
10	10123576	1	DOPPELPUMPE [083239201] ⇒ 840	BOMBA DUPLA	44078-	6

Número de posição da peça na figura

Número de referência da peça de reposição

Indicação de quantidade

Nota sobre uma outra folha de peças de reposição - folha seguinte

Número de fabricação da peça de reposição (obrigatório indicar no pedido)

Denominação alemã da peça de reposição

Tradução da denominação da peça de reposição

Indicação de um número de série
por ex.: até n.º de série: - 44077
a partir do n.º de série: 44078 -

Informações sobre a peça de reposição

- 1 = peça de desgaste
- 2 = peça de desgaste essencial para o funcionamento
- 6 = peça de troca

Número de folha da folha de peças de reposição (esse número não é o número de pedido)

Número da página

Tradução da denominação da folha de peças de reposição


Denominação alemã da folha de peças de reposição

Tipos e número de série da máquina, para a qual é válida esta lista de peças de reposição

Número da figura do gráfico

Data de impressão da lista de peças de reposição

1.12.2008	A 904 C-LI 1003 45000	419 (1/2)
196421	PUMPEN- UND KUPPLUNGSEINBAU MONTAGEM DA BOMBA E DO ACOPLAMENTO	96 35 965

Pos.	Item	Quantity	Description	Designação	Serie	K
1	1456-000	1	WHEEL(ED) LOADER L580 ⇒  9	CARREGADORA DE RODAS		


2.3.2017	L 580	1456 43887	 7
LIEBHERR	L580	L580	.

Pos.	Item	Quantity	Description	Designação	Serie	K
10	11834884	1	PLANET RIGID AXLE	EIXO RÍGIDO PLANETÁRIO		2

2.3.2017	L 580 1456 43887	8
LIEBHERR	PLANET RIGID AXLE EIXO RÍGIDO PLANETÁRIO	11 39 247 2 45

Pos.	Item	Quantity	Description	Designação	Serie	K
10		1	BASIC MACHINE WHEEL LOADER ⇒ <input type="checkbox"/> 11	MÁQ.BÁSICA CARREGADORA		
20		1	LUBRICANTS, OPERATING SUPPLIES ⇒ <input type="checkbox"/> 12			
30		1	LIFTING FRAMEWORK ⇒ <input type="checkbox"/> 26	ESTRUTURA DE ELEVACAO		
40		1	TYRES ⇒ <input type="checkbox"/> 29	CONJUNTO DOS PNEUS		
50		1	OPERATOR'S CAB ⇒ <input type="checkbox"/> 50	CABINE DE OPERADOR		
60		1	SERVICE MATERIAL ⇒ <input type="checkbox"/> 93	MATERIAL DE SERVIÇO		
90		1	EQUIPMENT ⇒ <input type="checkbox"/> 10	EQUIPAMENTO		


2.3.2017	L 580 1456 43887	<input type="checkbox"/> 9
LIEBHERR	WHEEL(ED) LOADER CARREGADORA DE RODAS	14 56 -00 0

Pos. Item	Quantity	Description	Designação	Serie	K
10	1	SHOVEL ⇒  25	CAÇAMBA		

2.3.2017	L 580 1456 43887	 10
LIEBHERR	EQUIPMENT EQUIPAMENTO	30 00 000 00

Pos.	Item	Quantity	Description	Designação	Serie	K
30		1	SAFETY DEVICES ⇒ □ 23	DISPOSITIVOS DE SEGURANÇA		
70		1	MOTOR, DRIVE, FUEL SYSTEM ⇒ □ 30	MOTOR, ACIONAM., SIST.COMB		
75		1	COOLING SYSTEM ⇒ □ 32	SISTEMA DE REFRIGERACAO		
80		1	AXLES, DRIVE SHAFTS, TRANS. ⇒ □ 45			
90		1	CENTRAL LUBRICATING SYSTEM ⇒ □ 42	LUBRIFICAÇÃO CENTRALIZADA		
120		1	HYDRAULICS ⇒ □ 61	SISTEMA HIDRÁULICO		
130		1	VEHICLE FRAME ⇒ □ 68	CHASSI DO VEÍCULO		
140		1	ACCESS AND COVERS ⇒ □ 72	SUBIDAS E REVESTIMENTOS		
150		1	ELECTRICAL INSTALLATION ⇒ □ 80	INSTALACAO ELETRICA		
160		1	COUNTERWEIGHT INSTALLATION ⇒ □ 83	INSTALAÇÃO DO CONTRAPESO		
180		1	ARRANGEMENT LABELS ⇒ □ 86	DISPOSICAO DAS PLAQUETAS		

2.3.2017	L 580 1456 43887	□ 11
LIEBHERR	BASIC MACHINE WHEEL LOADER MÁQ.BÁSICA CARREGADORA RODAS	90 00 000 00

Pos.	Item	Quantity	Description	Designação	Serie	K
20		1	SERVICE FLUIDS FILL AT FACTORY ⇒  13			

2.3.2017	L 580 1456 43887	 12
LIEBHERR	LUBRICANTS, OPERATING SUPPLIES	90 06 000 00

Pos.	Item	Quantity	Description	Designação	Serie	K
20		1	ENGINE OIL ⇒ <input type="checkbox"/> 14	OLEO DE MOTOR		
30		1	DISTRIBUTOR GEARBOX ⇒ <input type="checkbox"/> 15	REDUTOR DE DISTRIBUIÇÃO		
50		1	HYDRAULICS ⇒ <input type="checkbox"/> 18	SISTEMA HIDRÁULICO		
60		1	AXLE-OIL ⇒ <input type="checkbox"/> 19	ÓLEO DO EIXO		
110		1	WATER COOLER ⇒ <input type="checkbox"/> 20	RADIADOR DE ÁGUA		
130		1	GREASE ⇒ <input type="checkbox"/> 21	GRAXA		
140		1	COOLING AGENT ⇒ <input type="checkbox"/> 22	GÁS REFRIGERANTE		

2.3.2017


L 580 1456 43887

13



LIEBHERR


SERVICE FLUIDS FILL AT FACTORY


90 06 000 02


Pos. Item	Quantity	Description	Designação	Serie	K
10	1	FILLING W/ OIL ⇒  120	ABASTECIMENTO COM ÓLEO		


2.3.2017	L 580 1456 43887	 14
LIEBHERR	ENGINE OIL OLEO DE MOTOR	90 06 010 00


Pos.	Item	Quantity	Description	Designação	Serie	K
10		1	PUMP DISTRIBUTION GEAR ⇒  16	REDUTOR DISTRIBUICAO BOMB		
20		1	AXLE TRANSFER BOX ⇒  17	REDUTOR DE DISTRIBUIÇÃO		

2.3.2017	L 580 1456 43887	 15
LIEBHERR	DISTRIBUTOR GEARBOX REDUTOR DE DISTRIBUIÇÃO	90 06 020 00


Pos.	Item	Quantity	Description	Designação	Serie	K
10		1	FILLING W/ OIL ⇒  121	ABASTECIMENTO COM ÓLEO		



2.3.2017	L 580 1456 43887	 16
LIEBHERR	PUMP DISTRIBUTION GEAR REDUTOR DISTRIBUICAO BOMBA	90 06 020 01

Pos. Item	Quantity	Description	Designação	Serie	K
10	1	FILLING W/ OIL ⇒  122	ABASTECIMENTO COM ÓLEO		

2.3.2017	L 580 1456 43887	 17
LIEBHERR	AXLE TRANSFER BOX REDUTOR DE DISTRIBUIÇÃO	90 06 030 00

Pos. Item	Quantity	Description	Designação	Serie	K
10	1	FILLING W/ OIL ⇒  123	ABASTECIMENTO COM ÓLEO		

2.3.2017	L 580 1456 43887	 18
LIEBHERR	HYDRAULICS SISTEMA HIDRÁULICO	90 06 040 00

Pos.	Item	Quantity	Description	Designação	Serie	K
10		1	FILLING W/ OIL ⇒  206	ABASTECIMENTO COM ÓLEO		
10		1	FILLING W/ OIL ⇒  206	ABASTECIMENTO COM ÓLEO		

2.3.2017


L 580 1456 43887

 19


LIEBHERR

AXLE-OIL
ÓLEO DO EIXO


90 06 050 00

Pos.	Item	Quantity	Description	Designação	Serie	K
20		1	ANTI-FREEZE ⇒  124	ANTI-CONGELAMENTO		



2.3.2017	L 580 1456 43887	 20
LIEBHERR	WATER COOLER RADIADOR DE ÁGUA	90 06 100 00

Pos.	Item	Quantity	Description	Designação	Serie	K
10		1	GREASES ⇒  207	LUBRIFICANTES		

2.3.2017	L 580 1456 43887	 21
LIEBHERR	GREASE GRAXA	90 06 120 00

Pos. Item	Quantity	Description	Designação	Serie	K
10	1	REFRIGERANT ⇒  125	GÁS REFRIGERANTE		

2.3.2017	L 580 1456 43887	 22
LIEBHERR	COOLING AGENT GÁS REFRIGERANTE	90 06 130 00

Pos.	Item	Quantity	Description	Designação	Serie	K
20		1	PROTECTIVE SAFETY EQUIPMENT ⇒  24	DISPOSITIVO SEGURANÇA/PR		
30		1	BACK-UP ALARMS ⇒  70	DISPOSITIVOS ALARME MARC		

2.3.2017	L 580 1456 43887	 23
LIEBHERR	SAFETY DEVICES DISPOSITIVOS DE SEGURANÇA	90 15 000 00

Pos.	Item	Quantity	Description	Designação	Serie	K
10		1	CAB FILTER ⇒ 314	CABINE FILTRO		
50		1	FIRE EXTINGUISHER ⇒ 319	EXTINTOR		
100		1	GUARD RAILING ⇒ 412	CORRIMÃO		

2.3.2017

L 580 1456 43887

24




LIEBHERR


PROTECTIVE SAFETY EQUIPMENT
DISPOSITIVO SEGURANÇA/PROTEÇÃO

90 15 000 01

Pos.	Item	Quantity	Description	Designação	Serie	K
10		1	SHOVEL 3300mm 5m ³	CAÇAMBA		
10		1	SHOVEL 3300mm 5m ³ ⇒  516	CAÇAMBA		

2.3.2017	L 580 1456 43887	 25
LIEBHERR	SHOVEL CAÇAMBA	90 21 000 00

Pos.	Item	Quantity	Description	Designação	Serie	K
10		1	LIFTING FRAMEWORK 3050 MM ⇒  126	ESTRUTURA DE ELEVACAO		
21		1	HYDRAULIC CYLINDER ⇒  27	CILINDRO HIDRÁULICO		
22		1	BUCKET RETURN TO DIG FUNCTION ⇒  28	GUIA DE FUNDO DE CAÇAMBA		

2.3.2017	L 580 1456 43887	 26
LIEBHERR	LIFTING FRAMEWORK ESTRUTURA DE ELEVACAO	90 30 000 00

Pos. Item	Quantity	Description	Designação	Serie	K
60	1	HOIST CYLINDERS ⇒ 130	CILINDRO DE ELEVACAO		
70	1	LIFTING ARM ASSEMBLY ⇒ 131	CILINDRO DE ELEVAÇÃO MON		
80	1	TILT CYLINDER ⇒ 134	CILINDRO BASCULANTE		
90	1	TILT CYLINDER ⇒ 136	CILINDRO BASCULANTE		
100	1	TILT CYLINDER ASSEMBLY PARTS ⇒ 135	CILIND BASCULANTE PEÇAS MO		

2.3.2017


L 580 1456 43887


27

LIEBHERR

HYDRAULIC CYLINDER
CILINDRO HIDRÁULICO

90 30 000 02

Pos.	Item	Quantity	Description	Designação	Serie	K
30		1	AUTOM.BUCKET RETURNMOVEMENT ⇒  129	MECAN FECHAM AUTOM DA C		

2.3.2017	L 580 1456 43887	 28
LIEBHERR	BUCKET RETURN TO DIG FUNCTION GUIA DE FUNDO DE CAÇAMBA	90 31 000 03

Pos.	Item	Quantity	Description	Designação	Serie	K
10		1	4 WHEELS ⇒ 6	4 RODAS		
10		1	FIXING PARTS ⇒ 137	PECAS DE FIXACAO		

2.3.2017

L 580 1456 43887

29

LIEBHERR

TYRES
CONJUNTO DOS PNEUS

90 40 000 00

Pos.	Item	Quantity	Description	Designação	Serie	K
10		1	MOTOR ⇒ 31	MOTOR		
30		1	EXHAUST GAS SYSTEM ⇒ 40	SISTEMA DE ESPACAMENTO		
40		1	AIR FILTER UNIT ⇒ 41	INSTALAÇÃO FILTRO DE AR		
60		1	FUEL SYSTEM ⇒ 82	INSTALACAO DE COMBUSTIVEL		

2.3.2017

L 580 1456 43887

30

LIEBHERR

MOTOR, DRIVE, FUEL SYSTEM
MOTOR, ACIONAM., SIST.COMBUST.



90 50 000 00

Pos.	Item	Quantity	Description	Designação	Serie	K
10		1	MOTOR ⇒ 140	MOTOR		
100		1	CLUTCH ASSEMBLY ⇒ 178	MONTAGEM DE ACOPLAMENTO		
110		1	PUMP DISTRIBUTION GEAR ⇒ 181	REDUTOR DISTRIBUICAO BOMB		
120		1	TANDEMPUMP INSTALLATION ⇒ 184	BOMBA TANDEM - INSTALACAO		
130		1	VARIABLE PUMP ⇒ 199	BOMBA DE REGULAGEM		

2.3.2017	L 580 1456 43887	31
LIEBHERR	MOTOR MOTOR	90 51 000 00

Pos.	Item	Quantity	Description	Designação	Serie	K
20		1	COOL SYS COMPART. SUPP. ⇒ <input type="checkbox"/> 33			
60		1	COOL SYS CHRGR AIR COOLER ⇒ <input type="checkbox"/> 34			
80		1	COOL SYS WATER COOLER ⇒ <input type="checkbox"/> 35			
100		1	⇒ <input type="checkbox"/> 36			
140		1	COOL SYS TRANS. COOLER ⇒ <input type="checkbox"/> 37			
160		1	COOL SYS CONDENSER UNIT ⇒ <input type="checkbox"/> 38			
180		1	⇒ <input type="checkbox"/> 39			

2.3.2017	L 580 1456 43887	<input type="checkbox"/> 32
LIEBHERR	COOLING SYSTEM SISTEMA DE REFRIGERACAO	90 52 000 00

Pos.	Item	Quantity	Description	Designação	Serie	K
10		1	SUPPORT ⇒  146	SUPORTE DO RADIADOR		
20		1	SUPPORT MKL ⇒  148	SUPORTE DO RADIADOR		

2.3.2017



L 580 1456 43887

 33

LIEBHERR

COOL SYS COMPART. SUPP.

90 52 100 00

Pos.	Item	Quantity	Description	Designação	Serie	K
10		1	CHARGE AIR COOLER ⇒  152	RADIADOR DE AR		
20		1	CHARGE AIR COOLER ⇒  153	RADIADOR DE AR		

2.3.2017



L 580 1456 43887

 34

LIEBHERR

COOL SYS CHRGR AIR COOLER

90 52 300 00

Pos.	Item	Quantity	Description	Designação	Serie	K
10		1	WATER COOLER ⇒  156	RADIADOR DE ÁGUA		
20		1	WATER COOLER MKL ⇒  157	RADIADOR DE ÁGUA		

2.3.2017



L 580 1456 43887

 35

LIEBHERR

COOL SYS WATER COOLER

90 52 400 00

Pos.	Item	Quantity	Description	Designação	Serie	K
10		1	OIL COOLER ⇒  160	RADIADOR DE ÓLEO		
20		1	OIL COOLER MKL ⇒  147	RADIADOR DE ÓLEO		



2.3.2017

L 580 1456 43887

 36

LIEBHERR

90 52 500 00

Pos.	Item	Quantity	Description	Designação	Serie	K
10		1	GEARBOX OIL COOLER ⇒  161	RADIADOR OLEO DA TRANSMIS		
20		1	GEARBOX OIL COOLER MKL ⇒  162	RADIADOR OLEO DA TRANSMIS		

2.3.2017



L 580 1456 43887

 37

LIEBHERR

COOL SYS TRANS. COOLER

90 52 700 00

Pos.	Item	Quantity	Description	Designação	Serie	K
10		1	CONDENSER UNIT ⇒  163	CONDENSADOR DO AR-CONDIC		
20		1	CONDENSER UNIT MKL ⇒  164	CONDENSADOR DO AR-CONDIC		

2.3.2017



L 580 1456 43887

 38

LIEBHERR

COOL SYS CONDENSER UNIT

90 52 800 00

Pos.	Item	Quantity	Description	Designação	Serie	K
10		1	FAN ⇒  166	VENTILADOR		
20		1	FAN MKL ⇒  167	VENTILADOR		

2.3.2017	L 580	1456 43887	 39
LIEBHERR			90 52 900 00

Pos.	Item	Quantity	Description	Designação	Serie	K
10		1	EXHAUST GAS SYSTEM ⇒ □ 168	SISTEMA DE ESCAPAMENTO		
20		1	EXHAUST GAS SYSTEM ⇒ □ 172	SISTEMA DE ESCAPAMENTO		

2.3.2017



L 580 1456 43887

□ 40


LIEBHERR


EXHAUST GAS SYSTEM
SISTEMA DE ESPACAMENTO


90 53 000 00

Pos.	Item	Quantity	Description	Designação	Serie	K
10		1	AIR FILTER UNIT ⇒  175	INSTALAÇÃO FILTRO DE AR		
20		1	AIR FILTER UNIT ⇒  176	INSTALAÇÃO FILTRO DE AR		




2.3.2017	L 580 1456 43887	 41
LIEBHERR	AIR FILTER UNIT INSTALAÇÃO FILTRO DE AR	90 54 000 00

Pos. Item	Quantity	Description	Designação	Serie	K
10	1	CENTRAL GREASING ⇒  208	LUBRIFICAÇÃO CENTRALIZADA		





2.3.2017	L 580 1456 43887	 42
LIEBHERR	CENTRAL LUBRICATING SYSTEM LUBRIFICAÇÃO CENTRALIZADA	91 00 000 00

Pos.	Item	Quantity	Description	Designação	Serie	K
10		1	SHOVEL 3300mm 5m ³ ⇒  516	CAÇAMBA		

2.3.2017	L 580 1456 43887	 43
LIEBHERR	SHOVEL 3300mm 5m ³ CAÇAMBA 3300mm 5m ³	92 16 847 16

Pos.	Item	Quantity	Description	Designação	Serie	K
10		1	HYDR.BRAKE SYSTEM ⇒  212	SISTEMA DE FREIO HIDRAULIC		
35		1	BRAKE COMPACT BLOCK ⇒  293	BLOCO DE FREIO COMPACTO		
40		1	ACCUMULATOR ⇒  295	ACUMULADOR DE PRESSÃO		

2.3.2017	L 580 1456 43887	 44
LIEBHERR	HYDRAULIC INSTALLATION SISTEMA DE FREIO HIDRÁULICO	93 40 000 00

Pos.	Item	Quantity	Description	Designação	Serie	K
10		1	FRONT AXLE INSTALLATION ⇒  46	EIXO DIANTEIRO - INSTALAÇÃO		
20		1	REAR AXLE ASSEMBLY ⇒  47	EIXO TRASEIRO - INSTALAÇÃO		
30		1	TRANSMISSION INSTALLATION ⇒  48	CAIXA DE TRANSFERÊNCIA M		
40		1	DRIVE SHAFT ASSEMBLY ⇒  240	MONTAGEM DO EIXO CARDAN		

2.3.2017


L 580 1456 43887


 45


LIEBHERR


AXLES, DRIVE SHAFTS, TRANS.


94 00 000 00


Pos.	Item	Quantity	Description	Designação	Serie	K
10		1	FRONT AXLE INSTALLATION l=24,66 ⇒  217			





2.3.2017	L 580 1456 43887	 46
LIEBHERR	FRONT AXLE INSTALLATION EIXO DIANTEIRO - INSTALAÇÃO	94 00 000 01

Pos. Item	Quantity	Description	Designação	Serie	K
10	1	REAR AXLE ASSEMBLY I=24.66 ⇒  221	EIXO TRASEIRO - INSTALAÇÃO		

2.3.2017	L 580 1456 43887	 47
LIEBHERR	REAR AXLE ASSEMBLY EIXO TRASEIRO - INSTALAÇÃO	94 10 000 00

Pos. Item	Quantity	Description	Designação	Serie	K
10	1	TRANSMISSION INSTALLATION 2PLUS2 ⇒  225	CAIXA DE TRANSFERÊNCIA M		

2.3.2017	L 580 1456 43887	 48
LIEBHERR	TRANSMISSION INSTALLATION CAIXA DE TRANSFERÊNCIA MONTAG.	94 30 000 00

Pos.	Item	Quantity	Description	Designação	Serie	K
10		1	HYDRAULIC INSTALLATION ⇒  241	SISTEMA DE DIRECAO HIDRAUL		
20		1	STEERING ⇒  289	DIRECAO		
40		1	STEERING CYLINDER ⇒  248	CILINDRO DE DIREÇÃO		
60		1	ACCUMULATOR ⇒  245	ACUMULADOR DE PRESSÃO		

2.3.2017

L 580 1456 43887

 49

LIEBHERR

HYDRAULIC INSTALLATION
SISTEMA DE DIREÇÃO HIDRÁULICO

95 20 000 00

Pos.	Item	Quantity	Description	Designação	Serie	K
20		1	DRIVER CAB FRAME CONSTRUCTION ⇒ <input type="checkbox"/> 251	CAB.MOT. CONSTRUÇÃO DE AÇ		
30		1	DRIVER'S CAB SUSPENSION ⇒ <input type="checkbox"/> 321	SUSPENSAO DA CABINE MOTO		
40		1	COVER AND GLAZING ⇒ <input type="checkbox"/> 52	REVESTIMENTO E VDIRAÇA		
50		1	OPERATOR SEAT AND ACCESSORIES ⇒ <input type="checkbox"/> 54	ASSENTO OPERADOR E ACESS		
60		1	AIR CONDITIONING PLANT ⇒ <input type="checkbox"/> 55	INSTALACAO DO AR-CONDICION		
70		1	ADD-ON PARTS ⇒ <input type="checkbox"/> 285	KIT DE PEÇAS PARA MONTAGE		
80		1	CONTROL ⇒ <input type="checkbox"/> 56	COMANDO		
90		1	ELECTRIC ⇒ <input type="checkbox"/> 59	INSTALAÇÃO ELÉTRICA		
100		1	FLOOR MAT ⇒ <input type="checkbox"/> 308	TAPETE		
110		1	RADIO SET ⇒ <input type="checkbox"/> 309	INSTALACAO DE RADIO		
120		1	LIGHT AND SIGHT ⇒ <input type="checkbox"/> 51	LUZ E VISÃO		
130		1	PROTECTIVE SAFETY EQUIPMENT ⇒ <input type="checkbox"/> 60	DISPOSITIVO SEGURANÇA/PR		

2.3.2017	L 580 1456 43887	<input type="checkbox"/> 50
LIEBHERR	OPERATOR'S CAB CABINE DE OPERADOR	96 00 000 00

Pos.	Item	Quantity	Description	Designação	Serie	K
10		1	HEAD LIGHT FRONT ⇒ □ 53	FAROL DE TRABALHO DIANTEIR		
20		1	WIPERS ⇒ □ 272	LIMPADOR DE VIDROS		
30		1	SUN VISOR ⇒ □ 307	PARA-SOL		
70		1	MIRROR LEFT+RIGHT ⇒ □ 313	RETROV EXT.ESQ+DIREITO		

2.3.2017

L 580 1456 43887

□ 51


LIEBHERR

LIGHT AND SIGHT
LUZ E VISÃO

96 00 000 01

Pos.	Item	Quantity	Description	Designação	Serie	K
10		1	OUTER PANELLING ⇒ □ 254	REVESTIMENTO EXTERNO		
20		1	INTERIOR PANELING ⇒ □ 258	REVESTIMENTO INTERNO		
30		1	CABIN DOOR ⇒ □ 263	CABINE PORTA		
40		1	GLAZING ⇒ □ 270	CONJUNTO DE VIDROS		
50		1	CASING ⇒ □ 298	REVESTIMENTO P/CONSOLE C		

2.3.2017	L 580 1456 43887	□ 52
LIEBHERR	COVER AND GLAZING REVESTIMENTO E VDIRAÇA	96 20 000 00

Pos.	Item	Quantity	Description	Designação	Serie	K
10		1	WORKING HEAD LIGHT INSTALLAT. ⇒  262	INSTALAÇÃO DO FAROL DE SER		

2.3.2017	L 580 1456 43887	 53
LIEBHERR	HEAD LIGHT FRONT FAROL DE TRABALHO DIANTEIRO	96 25 000 00

Pos. Item	Quantity	Description	Designação	Serie	K
10	1	OPERATOR SEAT ⇒ □ 276	ASSENTO DO OPERADOR		
20	1	HEAD REST ⇒ □ 318	APOIO DA CABEÇA		
30	1	SEAT BRACKET ⇒ □ 278	CONSOLE DE ASSENTO		
40	1	ARM REST RIGHT ⇒ □ 310	APOIO DE BRAÇO LADO DIREIT		

2.3.2017

L 580 1456 43887

□ 54








LIEBHERR

OPERATOR SEAT AND ACCESSORIES
ASSENTO OPERADOR E ACESSÓRIOS

96 40 000 00

Pos.	Item	Quantity	Description	Designação	Serie	K
10		1	AIR CONDITIONING ⇒ □ 284	AR CONDICIONADO		
50		1	AIR PIPE LUFTVERTEILUNG ⇒ □ 315	TUBULAÇÃO DE AR		
70		1	CAB FILTER ⇒ □ 314	CABINE FILTRO		

2.3.2017	L 580 1456 43887	□ 55
LIEBHERR	AIR CONDITIONING PLANT INSTALACAO DO AR-CONDICIONADO	96 50 000 00

Pos.	Item	Quantity	Description	Designação	Serie	K
10		1	HYDRAULIC INSTALLATION ⇒  49	SISTEMA DE DIREÇÃO HIDRÁUL		
20		1	BRAKE COMPACT BLOCK ⇒  57	BLOCO DE FREIO COMPACTO		
30		1	ACCELERATOR ⇒  296	PEDAL DE ACELERAÇÃO		
70		1	CONTROL UNIT CONSOLE ⇒  58			
80		1	LH-JOYSTICK ⇒  299	MANETE		
96		1	INSTALLATION CONTROL ⇒  332	MONTAGEM DA MANETE		
100		1	HYDRAULIC INSTALLATION ⇒  44	SISTEMA DE FREIO HIDRÁULIC		

2.3.2017



L 580 1456 43887

 56

LIEBHERR

CONTROL
COMANDO

96 60 000 00

Pos.	Item	Quantity	Description	Designação	Serie	K
10		1	BRAKE COMPACT BLOCK ⇒  293	BLOCO DE FREIO COMPACTO		
20		1	ACCUMULATOR ⇒  295	ACUMULADOR DE PRESSÃO		

2.3.2017



L 580 1456 43887

 57

LIEBHERR

BRAKE COMPACT BLOCK
BLOCO DE FREIO COMPACTO

96 62 000 00

Pos.	Item	Quantity	Description	Designação	Serie	K
10		1	CONSOLE COMPL. ⇒  297	CONSOLE COMPL.		
20		1	CASING ⇒  298	REVESTIMENTO P/CONSOLE C		

2.3.2017

L 580 1456 43887

 58


LIEBHERR

CONTROL UNIT CONSOLE

96 64 000 00

Pos.	Item	Quantity	Description	Designação	Serie	K
10		1	DRIVING AREA ELECTRICS ⇒ 300	ELÉTRICA DA CABINE DO OPER		
50		1	ELECTRIC ⇒ 306	INSTALAÇÃO ELÉTRICA		
70		1	DASHBOARD ⇒ 305	PAINEL DE INSTRUMENTOS		

2.3.2017	L 580 1456 43887	59
LIEBHERR	ELECTRIC INSTALAÇÃO ELÉTRICA	96 70 000 00

Pos. Item	Quantity	Description	Designação	Serie	K
50	1	FIRE EXTINGUISHER ⇒  319	EXTINTOR		

2.3.2017	L 580 1456 43887	 60
LIEBHERR	PROTECTIVE SAFETY EQUIPMENT DISPOSITIVO SEGURANÇA/PROTEÇÃO	96 80 000 00

Pos. Item	Quantity	Description	Designação	Serie	K
10	1	WORKING HYDRAULICS ⇒ 64	HIDRÁULICA DO TRABALHO		
20	1	HYDRAULIC TANK ⇒ 65	TANQUE HIDRÁULICO		
30	1	DRIVING HYDR.ASSEMBLY ⇒ 66	SISTEMA HIDRAULICO TRANSLA		
40	1	HYDRAULIC INSTALLATION ⇒ 44	SISTEMA DE FREIO HIDRÁULIC		
50	1	HYDRAULIC INSTALLATION ⇒ 49	SISTEMA DE DIREÇÃO HIDRÁUL		
60	1	TANDEMPUMP INSTALLATION ⇒ 184	BOMBA TANDEM - INSTALACAO		
70	1	VARIABLE PUMP ⇒ 199	BOMBA DE REGULAGEM		

2.3.2017	L 580 1456 43887	61
LIEBHERR	HYDRAULICS SISTEMA HIDRÁULICO	97 00 000 00

Pos.	Item	Quantity	Description	Designação	Serie	K
10		1	INSTALLATION CONTROL ⇒ 332	MONTAGEM DA MANETE		
20		1	LH-JOYSTICK ⇒ 299	MANETE		
60		1	ACCUMULATOR ⇒ 330	ACUMULADOR DE PRESSÃO		

2.3.2017

L 580 1456 43887

62






LIEBHERR


PILOT CONTROL WORK EQUIPMENT
PRÉ-CONTROLE EQUIP. TRABALHO

97 05 000 00

Pos.	Item	Quantity	Description	Designação	Serie	K
10		1	VIBRATION DAMPER ⇒ 333	AMORTECEDOR DE VIBRAÇÕES		
20		1	ACCUMULATOR ⇒ 334	ACUMULADOR DE PRESSÃO		

2.3.2017	L 580 1456 43887	63
LIEBHERR	VIBRATION DAMPER AMORTECIMENTO DAS VIBRAÇÕES	97 09 000 00

Pos. Item	Quantity	Description	Designação	Serie	K
10	1	WORKING HYDRAULICS ⇒  326	HIDRÁULICA DO TRABALHO		
60	1	PILOT CONTROL WORK EQUIPMENT ⇒  62	PRÉ-CONTROLE EQUIP.TRABA		
80	1	Z CONTROL BLOCK INSTALLATION ⇒  67	BLOCO DE CONTROLE C MONTA		
90	1	ACCUMULATOR ⇒  330	ACUMULADOR DE PRESSÃO		
100	1	VIBRATION DAMPER ⇒  63	AMORTECIMENTO DAS VIBRAÇ		

2.3.2017	L 580 1456 43887	 64
LIEBHERR	WORKING HYDRAULICS HIDRÁULICA DO TRABALHO	97 10 000 00

Pos.	Item	Quantity	Description	Designação	Serie	K
10		1	HYDRAULIC TANK ⇒ 335	TANQUE HIDRÁULICO		
20		1	HYDRAULIC TANK MKL ⇒ 338	TANQUE HIDRÁULICO		

2.3.2017

L 580 1456 43887

65

LIEBHERR

HYDRAULIC TANK
TANQUE HIDRÁULICO

97 11 000 00

Pos.	Item	Quantity	Description	Designação	Serie	K
10		1	DRIVING HYDR.ASSEMBLY ⇒  342	SISTEMA HIDRAULICO TRANSLA		
30		1	VIBRATION DAMPER ⇒  63	AMORTECIMENTO DAS VIBRAÇ		

2.3.2017


L 580 1456 43887


 66





LIEBHERR

DRIVING HYDR.ASSEMBLY
SISTEMA HIDRAULICO TRANSLACAO



97 20 000 00

Pos. Item	Quantity	Description	Designação	Serie	K
10	1	CONTROL VALVE INSTALLATION ⇒  366	INSTALAÇÃO BLOCO DE VÁLVU		


2.3.2017	L 580 1456 43887	 67
LIEBHERR	Z CONTROL BLOCK INSTALLATION BLOCO DE CONTROLE C MONTAGEM	97 70 000 00

Pos.	Item	Quantity	Description	Designação	Serie	K
20		1	Z-FRONT SECTION ⇒  69	CARRO DIANTEIRO Z		
30		1	REAR CHASSIS ⇒  71	CARRO TRASEIRO		
40		1	ARTICULATED JOINT LOCK ⇒  216	TRAVA DE ARTICULAÇÃO		
50		1	PIVOT BEARING ⇒  224	MANCAL DE DOBRAMENTO		





2.3.2017	L 580 1456 43887	 68
LIEBHERR	VEHICLE FRAME CHASSI DO VEÍCULO	98 00 000 00

Pos.	Item	Quantity	Description	Designação	Serie	K
10		1	FRONT CHASSIS F.Z-CINEMATIC ⇒  370	CHASSI FRENTE P/CINEMÁTICA		
30		1	CONTROL VALVE INSTALLATION ⇒  366	INSTALAÇÃO BLOCO DE VÁLVU		










2.3.2017	L 580 1456 43887	 69
LIEBHERR	Z-FRONT SECTION CARRO DIANTEIRO Z	98 10 000 00

Pos.	Item	Quantity	Description	Designação	Serie	K
10		1	REVERSE WARNING, AUDIBLE ⇒  373	ALARME TRANSLAÇÃO		

2.3.2017	L 580 1456 43887	 70
LIEBHERR	BACK-UP ALARMS DISPOSITIVOS ALARME MARCHA RÉ	98 20 000 00

Pos.	Item	Quantity	Description	Designação	Serie	K
10		1	REAR CHASSIS ⇒  372	CARRO TRASEIRO		
40		1	REVERSE WARNING, AUDIBLE ⇒  373	ALARME TRANSLAÇÃO		
70		1	ARTICULATED JOINT LOCK ⇒  216	TRAVA DE ARTICULAÇÃO		
80		1	PIVOT BEARING ⇒  224	MANCAL DE DOBRAMENTO		

2.3.2017	L 580 1456 43887	 71
LIEBHERR	REAR CHASSIS CARRO TRASEIRO	98 20 000 01

Pos.	Item	Quantity	Description	Designação	Serie	K
10		1	ENGINE BONNET ⇒  73	CAPOTA DO MOTOR		
20		1	VENTILATION FLAP ⇒  74	CHAPELEA DO RADIADOR		
30		1	TAIL PART ⇒  75	PEÇA TRASEIRA		
40		1	WHEEL BOX ⇒  78	CAIXA DE RODA		
50		1	PROTECTING SHEET ⇒  400	PÁRA-LAMAS DIATEIRO		
60		1	COVER ⇒  401	TAMPA		
80		1	ATTACHMENT COVERING ⇒  403	MONTAGEM DA TAMPA INFERIO		
90		1	ACCESS AND HAND RAILS ⇒  79	SUBIDAS E CORRIMÃOS		
100		1	FUEL SYSTEM ⇒  82	INSTALACAO DE COMBUSTIVEL		

2.3.2017



L 580 1456 43887

 72


LIEBHERR

ACCESS AND COVERS
SUBIDAS E REVESTIMENTOS

98 50 000 00

Pos.	Item	Quantity	Description	Designação	Serie	K
10		1	ENGINE BONNET ⇒  374	CAPOTA DO MOTOR		
20		1	ADD-ON PARTS FOR HOOD ⇒  382	PEÇAS DE MONTAGEM CAPÔ		


2.3.2017	L 580 1456 43887	 73
LIEBHERR	ENGINE BONNET CAPOTA DO MOTOR	98 51 000 00


Pos. Item	Quantity	Description	Designação	Serie	K
10	1	COOLER PANELLING ⇒  383	REVESTIMENTO DO RADIADOR		


2.3.2017	L 580 1456 43887	 74
LIEBHERR	VENTILATION FLAP CHAPELEA DO RADIADOR	98 52 000 00

Pos.	Item	Quantity	Description	Designação	Serie	K
10		1	TAIL PART KPL. ⇒ 390	PEÇA TRASEIRA		
30		1	SEARCHLIGHT ⇒ 392	FAROL DE TRABALHO DE HAL		
70		1	ASSEMBLY SMALL PARTS LINES ⇒ 76	PEÇAS MONTAGEM, PEQ., CO		


2.3.2017	L 580 1456 43887	75
LIEBHERR	TAIL PART PEÇA TRASEIRA	98 53 000 00

Pos. Item	Quantity	Description	Designação	Serie	K
10	1	FIXING PARTS ⇒  391	PECAS DE FIXACAO		

2.3.2017	L 580 1456 43887	 76
LIEBHERR	ASSEMBLY SMALL PARTS LINES PEÇAS MONTAGEM, PEQ., CONDUTAS	98 53 000 01

Pos. Item	Quantity	Description	Designação	Serie	K
10	1	SEARCHLIGHT ⇒  392	FAROL DE TRABALHO DE HAL		

2.3.2017	L 580	1456 43887	 77
LIEBHERR			98 53 100 00

Pos. Item	Quantity	Description	Designação	Serie	K
10	1	WHEELBOX-BEHIND ⇒  396	MONTAGEM DO PARA-LAMA TR		

2.3.2017	L 580 1456 43887	 78
LIEBHERR	WHEEL BOX CAIXA DE RODA	98 55 000 00

Pos.	Item	Quantity	Description	Designação	Serie	K
10		1	ASCENT LEFT ⇒ □ 409	ESCADA ESQUERDA		
20		1	ACCESS LADDER ⇒ □ 408	ESCADA DIREITA		
30		1	GUARD RAILING ⇒ □ 412	CORRIMÃO		

2.3.2017	L 580 1456 43887	□ 79
LIEBHERR	ACCESS AND HAND RAILS SUBIDAS E CORRIMÃOS	98 90 000 00

Pos.	Item	Quantity	Description	Designação	Serie	K
10		1	ELECTRICAL EQUIPMENT ⇒ □ 413	INSTALACAO ELETRICA		
16		1	ELECTRIC SCHEME ⇒ □ 6	ESQUEMA ELÉ.		
40		1	LIGHTING ⇒ □ 81	ILUMINAÇÃO		
50		1	BATTERY ⇒ □ 424	BATERIA		
60		1	SOFTWARE ⇒ □ 115	SOFTWARE		

2.3.2017



L 580 1456 43887

□ 80



LIEBHERR

ELECTRICAL INSTALLATION
INSTALACAO ELETRICA



99 00 000 00


Pos.	Item	Quantity	Description	Designação	Serie	K
10		1	FLOODLIGHT ⇒  423	FAROL		
30		1	⇒  77			



2.3.2017	L 580 1456 43887	 81
LIEBHERR	LIGHTING ILUMINAÇÃO	99 00 000 02

Pos.	Item	Quantity	Description	Designação	Serie	K
10		1	FUEL SYSTEM ⇒  425	TANQUE DE COMBUSTIVEL INST		
40		1	FUEL-PREFILTER ASS. ⇒  430	MONT DO PRÉ FILTRO DE COMB		

2.3.2017	L 580 1456 43887	 82
LIEBHERR	FUEL SYSTEM INSTALACAO DE COMBUSTIVEL	99 30 000 00

Pos.	Item	Quantity	Description	Designação	Serie	K
10		1	COUNTERWEIGHT INSTALLATION ⇒  431	INSTALAÇÃO DO CONTRAPESO		
20		1	COVER MKL ⇒  433	TAMPA DO CONTRAPESO		

2.3.2017	L 580 1456 43887	 83
LIEBHERR	COUNTERWEIGHT INSTALLATION INSTALAÇÃO DO CONTRAPESO	99 50 000 00

Pos.	Item	Quantity	Description	Designação	Serie	K
10		1	TOOL EQUIPMENT ⇒  445	KIT DE FERRAMENTAS		
10		1	SPECIAL TOOLS ⇒  446	FERRAMENTAS ESPECIAIS		

2.3.2017


L 580 1456 43887


 84


LIEBHERR

SPECIAL TOOLS
FERRAMENTAS ESPECIAIS







99 60 000 01

Pos. Item	Quantity	Description	Designação	Serie	K
10	1	SERVICE KITS ⇒  444	KIT DE MANUTENÇÃO		

2.3.2017	L 580 1456 43887	 85
LIEBHERR	SERVICE PACKS CONJUNTOS DE MANUTENÇÃO	99 60 000 02

Pos. Item	Quantity	Description	Designação	Serie	K
10	1	LABELS GENERAL ⇒  87	PLACAS GERAL		

2.3.2017	L 580 1456 43887	 86
LIEBHERR	ARRANGEMENT LABELS DISPOSICAO DAS PLAQUETAS	99 90 000 00

Pos.	Item	Quantity	Description	Designação	Serie	K
10		1	ARRANGEMENT LABELS ⇒  437	DISPOSICAO DAS PLAQUETAS		
40		1	LUBRICATION DIAGRAM ⇒  91	PLANO DE LUBRIFICACAO		
50		1	VELOCITY ⇒  90	VELOCIDADE		
60		1	REAR REFLECTOR ⇒  92	REFLETOR LUMINOSO		
80		1	TYPE PLATE ⇒  89	PLACA DE IDENTIFICAÇÃO		
90		1	CONNECTION PLAN ⇒  88			

2.3.2017


L 580 1456 43887

 87


LIEBHERR


LABELS GENERAL
PLACAS GERAL


99 90 000 01

Pos.	Item	Quantity	Description	Designação	Serie	K
10		1	FUSE DECAL ⇒  439	PLACA ADES.ATRIB. DE FUSÍVEI		


2.3.2017	L 580 1456 43887	 88
LIEBHERR	CONNECTION PLAN	99 90 080 01


Pos.	Item	Quantity	Description	Designação	Serie	K
10		1	ARRANGEMENT LABELS ⇒  440	DISPOSICAO DAS PLAQUETAS		


2.3.2017	L 580 1456 43887	 89
LIEBHERR	TYPE PLATE PLACA DE IDENTIFICAÇÃO	99 90 100 01

Pos. Item	Quantity	Description	Designação	Serie	K
10	1	ARRANGEMENT LABELS ⇒  441	DISPOSICAO DAS PLAQUETAS		

2.3.2017	L 580 1456 43887	 90
LIEBHERR	VELOCITY VELOCIDADE	99 90 200 01

Pos. Item	Quantity	Description	Designação	Serie	K
10	1	LUBRICATION DIAGRAM ⇒  443	PLANO DE LUBRIFICACAO		

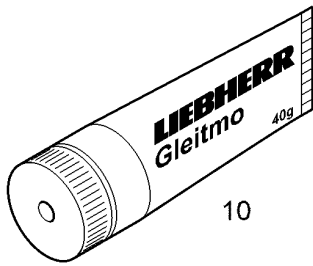
2.3.2017	L 580 1456 43887	 91
LIEBHERR	LUBRICATION DIAGRAM PLANO DE LUBRIFICACAO	99 90 300 01

Pos. Item	Quantity	Description	Designação	Serie	K
10	1	ARRANGEMENT LABELS ⇒  442	DISPOSICAO DAS PLAQUETAS		

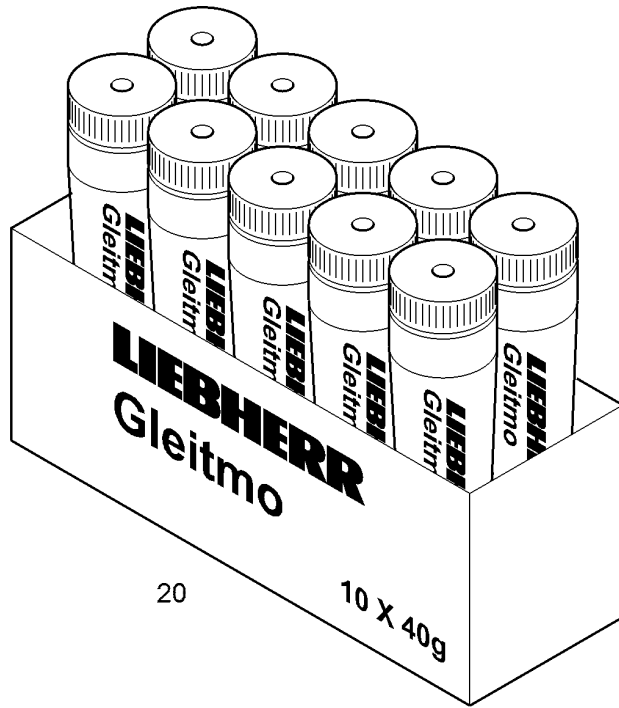
2.3.2017	L 580 1456 43887	 92
LIEBHERR	REAR REFLECTOR REFLETOR LUMINOSO	99 90 400 01

Pos.	Item	Quantity	Description	Designação	Serie	K
11		1	SERVICE PACKS ⇒ 85	CONJUNTOS DE MANUTENÇÃO		
25		1	SERVICE FLUIDS FILL AT FACTORY ⇒ 13			
30		1	SPECIAL TOOLS ⇒ 84	FERRAMENTAS ESPECIAIS		
41		1	ELECTRIC SCHEME ⇒ 6	ESQUEMA ELÉ.		
50		1	SOFTWARE ⇒ 115	SOFTWARE		

2.3.2017	L 580 1456 43887	93
LIEBHERR	SERVICE MATERIAL MATERIAL DE SERVIÇO	99 99 000 00



10



20

10 X 40g

Pos.	Item	Quantity	Description	Designação	Serie	K
10	8300004	1	LH-MOLYKOTE LONGTERM	GRAXA DE ALTO RENDIMENTO L		
20	11683899	1	LH-MOLYKOTE LONGTERM	GRAXA DE ALTO RENDIMENTO L		

2.3.2017
H00800

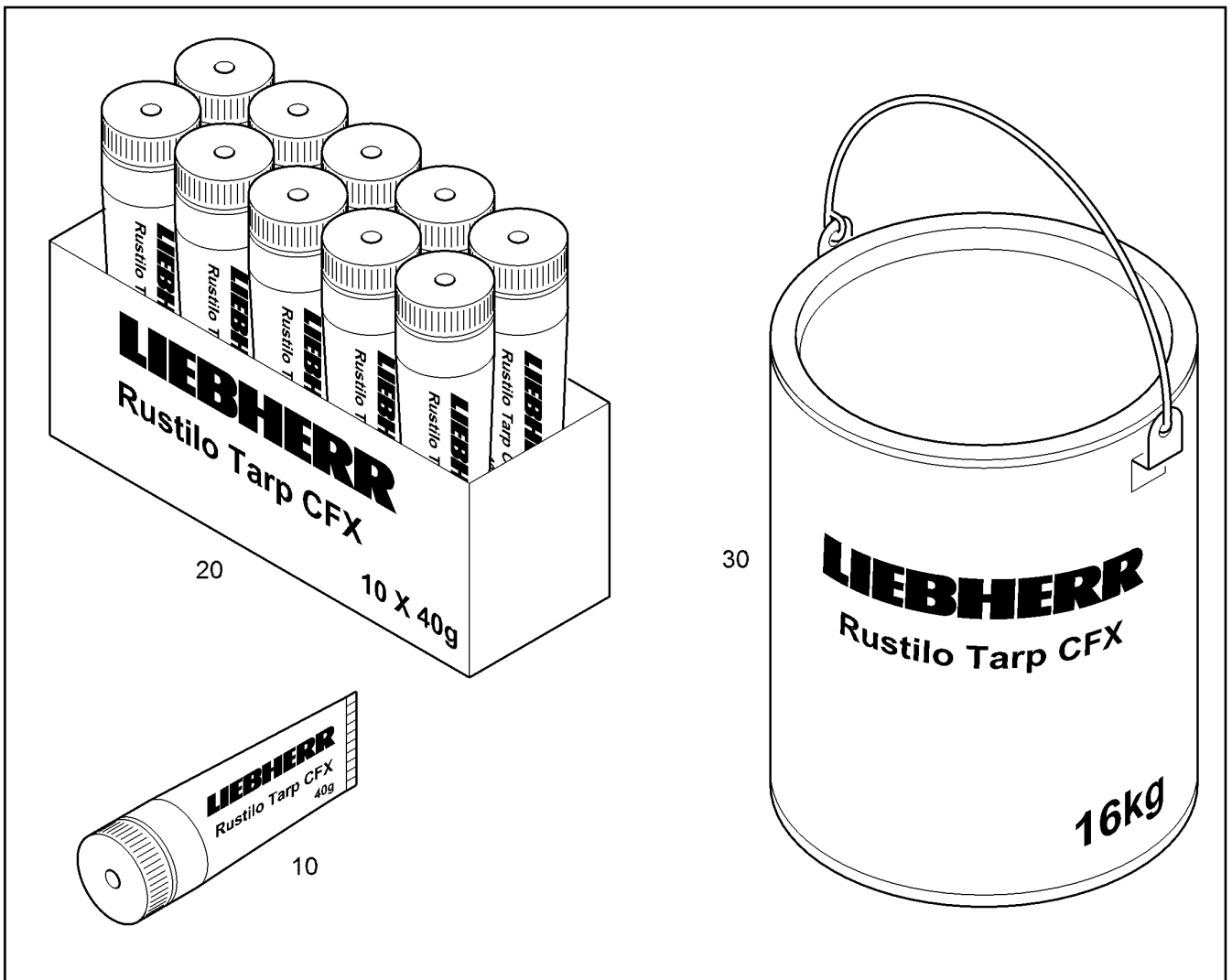
LIEBHERR

L 580 1456 43887

LUBRICATING PASTE
PASTA DE LUBRIFICAÇÃO

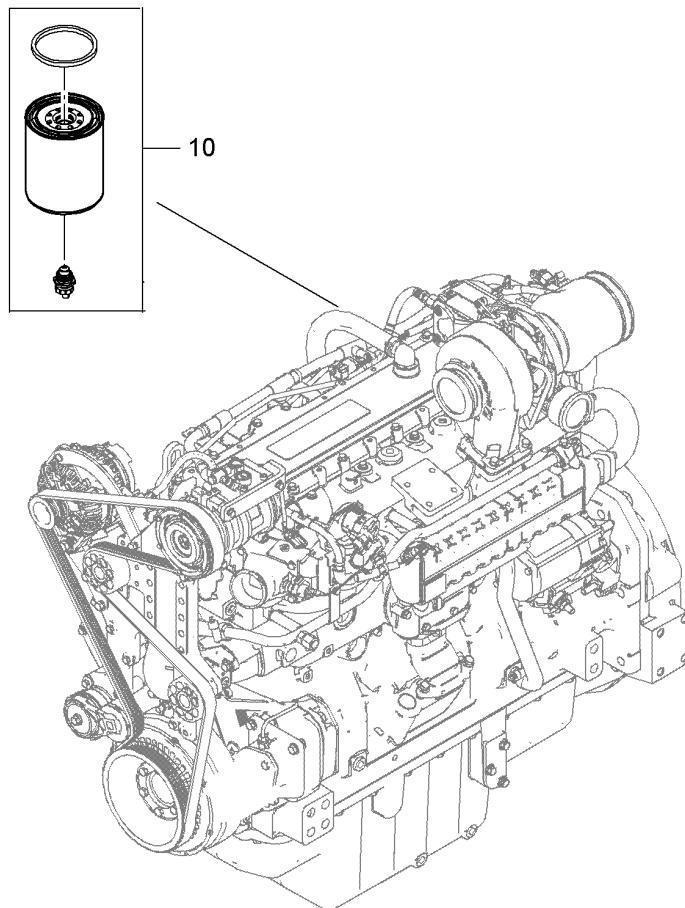
94

11 41 916 5



Pos.	Item	Quantity	Description	Designação	Serie	K
10	8300005	1	LH-RUST PROTECTION	PRODUTO PROT. CONTRA COR		
20	11683900	1	LH-RUST PROTECTION	PRODUTO PROT. CONTRA COR		
30	8611031	1kg	RUSTILO TARP 16KG	RUSTILO TARP		

2.3.2017 H00801	L 580 1456 43887	<input type="checkbox"/> 95
LIEBHERR	PROTECTION AGAINST CORROSION PROTEÇÃO CONTRA CORROSÃO	11 41 917 5



Pos.	Item	Quantity	Description	Designação	Serie	K
10	11212422	4	FILTRATION KIT	JOGO DE FILTROS		

2.3.2017
312451

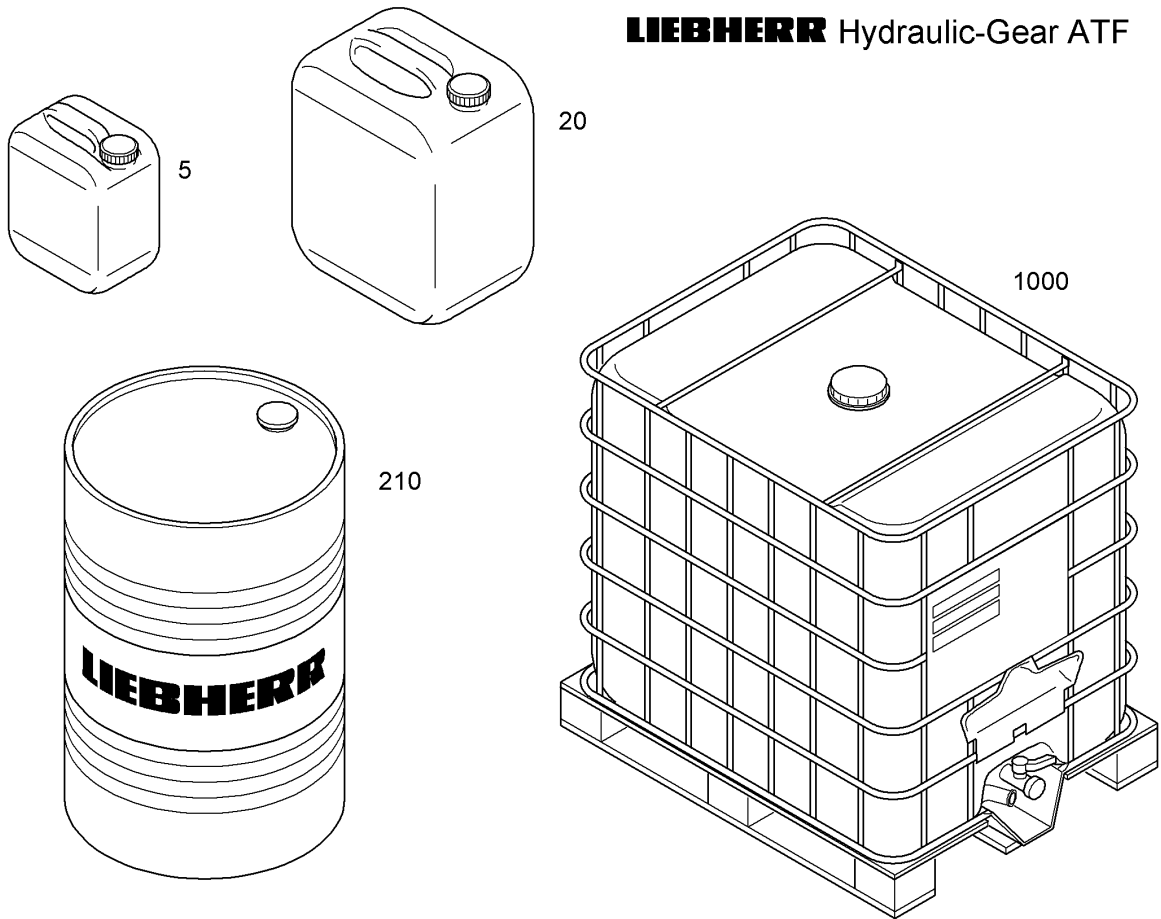
LIEBHERR

L 580 1456 43887

SERVICE KIT FUEL FILTER
KIT DE FILTRO DE COMBUSTÍVEL

96

11 35 873 2

LIEBHERR Hydraulic-Gear ATF

Pos.	Item	Quantity	Description	Designação	Serie	K
5	10330280	1	HYDRAULIC+GEAR-OIL LIEBHERR/5W-20/5	HIDRÁULICA+ÓLEO DE ENGRE		
20	10330282	1	HYDRAULIC+GEAR-OIL LIEBHERR/5W-20/20	HIDRÁULICA+ÓLEO DE ENGRE		
210	10330283	1	HYDRAULIC+GEAR-OIL LIEBHERR/5W-20/2	HIDRÁULICA+ÓLEO DE ENGRE		
1000	10296482	1	HYDRAULIC+GEAR-OIL LIEBHERR/5W-20/10	HIDRÁULICA+ÓLEO DE ENGRE		

2.3.2017
199902

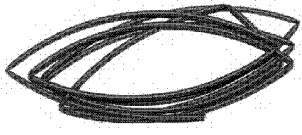
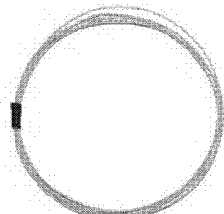
LIEBHERR

L 580 1456 43887

HYDRAULIC+GEAR-OIL LIEBHERR/5W-20
HIDRÁULICA+ÓLEO DE ENGRENAGEM LIEBHERR/5W-20

97

10 35 682 8

 <p>1</p>	 <p>2 3 4</p>		

Pos.	Item	Quantity	Description	Designação	Serie	K
1	11088219	2m	HEATSHRINK SLEEVING	LUVA TERMOENCOLHÍVEL		
2	11088222	3m	LEAD 0,5mm ²	CABO ELÉTRICO		
3	11830089	3	LEAD 1,5mm ² L=6m	CABO ELÉTRICO		
4	11088224	3m	LEAD 2,5mm ²	CABO ELÉTRICO		

2.3.2017
306363

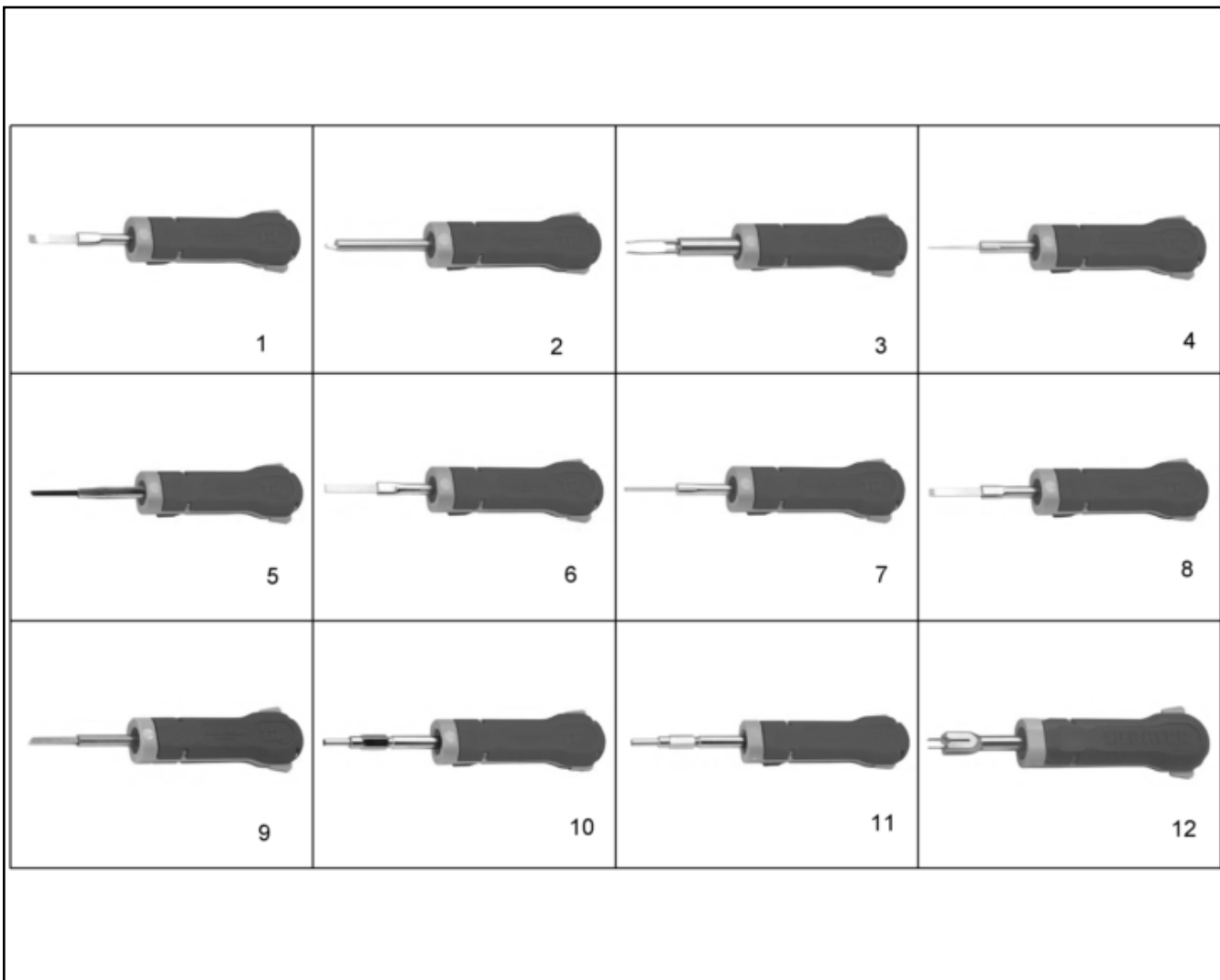
LIEBHERR

L 580 1456 43887

ASSORTMENT
SELEÇÃO

99

11 11 346 0



Pos.	Item	Quantity	Description	Designação	Serie	K
1	11006248	1	UNLOCKING TOOL	FERRAMENTA DE DESTRAVAME		
2	11006249	1	UNLOCKING TOOL	FERRAMENTA DE DESTRAVAME		
3	11006250	1	UNLOCKING TOOL	FERRAMENTA DE DESTRAVAME		
4	11006285	1	UNLOCKING TOOL	FERRAMENTA DE DESTRAVAME		
5	11006286	1	UNLOCKING TOOL	FERRAMENTA DE DESTRAVAME		
6	11006287	1	UNLOCKING TOOL	FERRAMENTA DE DESTRAVAME		
7	11006288	1	UNLOCKING TOOL	FERRAMENTA DE DESTRAVAME		
8	11006289	1	UNLOCKING TOOL	FERRAMENTA DE DESTRAVAME		
9	11006290	1	UNLOCKING TOOL	FERRAMENTA DE DESTRAVAME		
10	11006291	1	UNLOCKING TOOL	FERRAMENTA DE DESTRAVAME		
11	11006295	1	UNLOCKING TOOL	FERRAMENTA DE DESTRAVAME		
12	11066876	1	UNLOCKING TOOL	FERRAMENTA DE DESTRAVAME		

2.3.2017
306373



LIEBHERR

L 580 1456 43887

ASSORTMENT
SELEÇÃO






100 (1/2)

11 11 346 3

 <p>13</p>	 <p>14</p>		

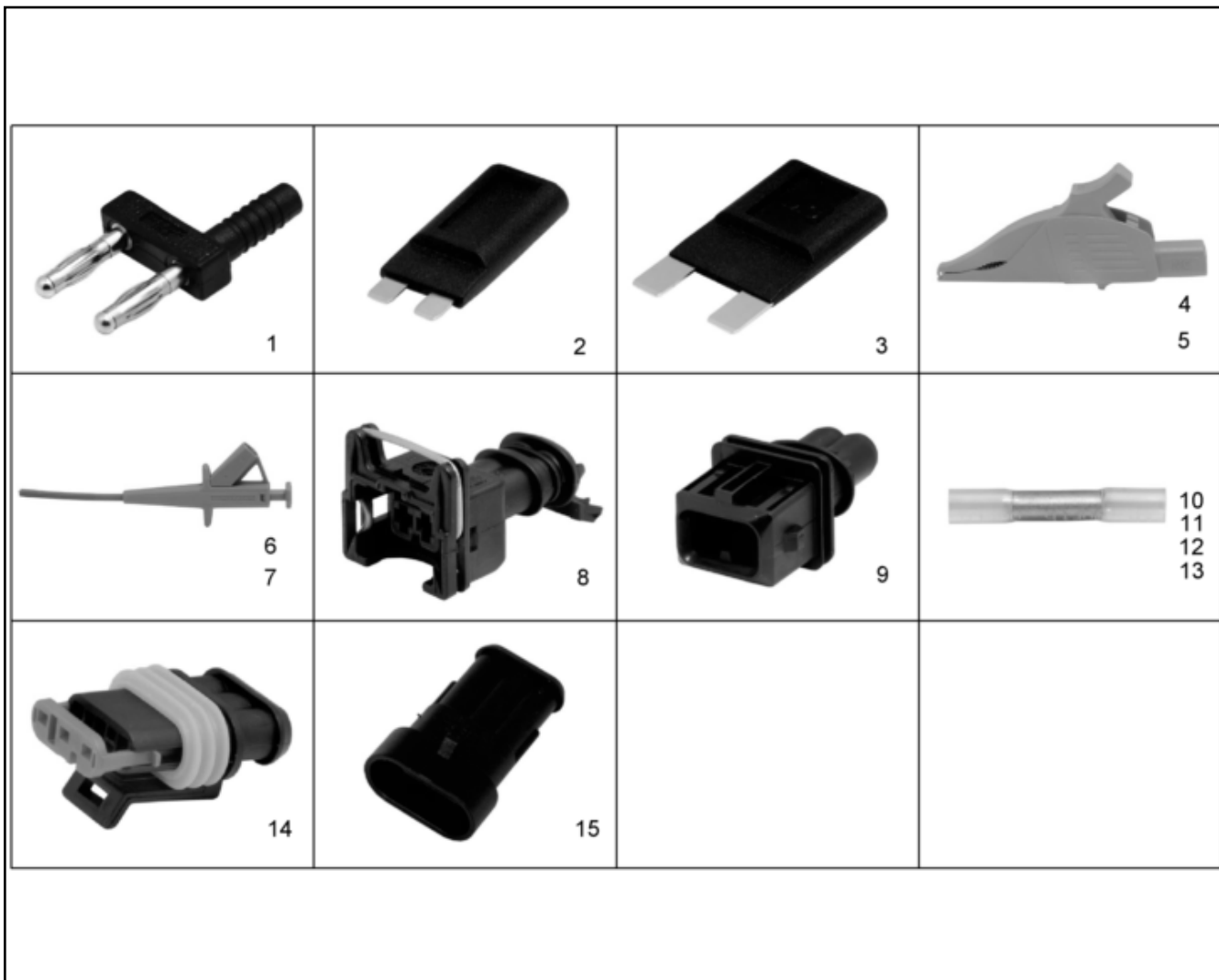
Pos.	Item	Quantity	Description	Designação	Serie	K
13	11009329	1	UNLOCKING TOOL	FERRAMENTA DE DESTRAVAME		
14	11009330	1	UNLOCKING TOOL	FERRAMENTA DE DESTRAVAME		

<p>2.3.2017 306374</p> <p>LIEBHERR</p>	<p>L 580 1456 43887</p> <p>ASSORTMENT SELEÇÃO</p>	<p><input type="checkbox"/> 101 (2/2)</p> <p>11 11 346 3</p>
---	---	--

 <p>1</p>	 <p>5</p>	 <p>6</p>	 <p>7</p>
 <p>8</p>			

Pos.	Item	Quantity	Description	Designação	Serie	K
1	11006253	1	STRIPPING PLIERS	ALICATE PARA REMOCAO ISOLA		
5	11088226	1	EXTRACTION TOOL, RED	FERRAMENTA DESTRAVAMEN		
6	11088227	1	EXTRACTION TOOL, BLUE	FERRAMENTA DESTRAVAMEN		
7	11088228	1	EXTRACTION TOOL, YELLOW	FERRAMENTA DESTRAVAMEN		
8	11006364	1	PLIERS	ALICATE		

<p>2.3.2017 306364</p> <p>LIEBHERR</p>	<p>L 580 1456 43887</p> <p>ASSORTMENT SELEÇÃO</p>	<p><input type="checkbox"/> 102</p> <p>11 11 346 4</p>
---	---	--



Pos.	Item	Quantity	Description	Designação	Serie	K
1	11006212	2	CONNECTING PLUG 4MM	CONECTOR		
2	11006213	1	ADAPTOR	ADAPTADOR		
3	11006214	2	ADAPTOR	ADAPTADOR		
4	11006215	1	TAPPER, BLACK	GARRA PRETA		
5	11006216	1	TAPPER, RED	GARRA VERMELHA		
6	11006217	1	TAPPER, BLACK	GARRA PRETA		
7	11006218	1	TAPPER, RED	GARRA VERMELHA		
8	6001790	7	SOCKET HOUSING JPT 2-POL	CAIXA DA TOMADA		
9	6004195	10	PLUG SHELL JPT 2-POL	CARÇA DO CONECTOR		
10	6002817	40	SHRINK CONNECTION 0,5-1MM ROT	JUNCAO RETRATIL		
11	6002818	35	SHRINK CONNECTION 1,5-2,5MM BLAU	JUNCAO RETRATIL		
12	6002819	35	SHRINK CONNECTION 4,0-6,0MM GELB	JUNCAO RETRATIL		
13	11009332	50	COMPRESSION BUTT JOINT	CONECTOR POR ESMAGAMENT		
14	6001770	10	BUSHING HOUSING SUPERSEAL 1,5 3-POL	CARÇA DE CONECTOR ELÉ		
15	6001767	5	SOCKET	PLUGUE ELÉTRICO		

2.3.2017
306362

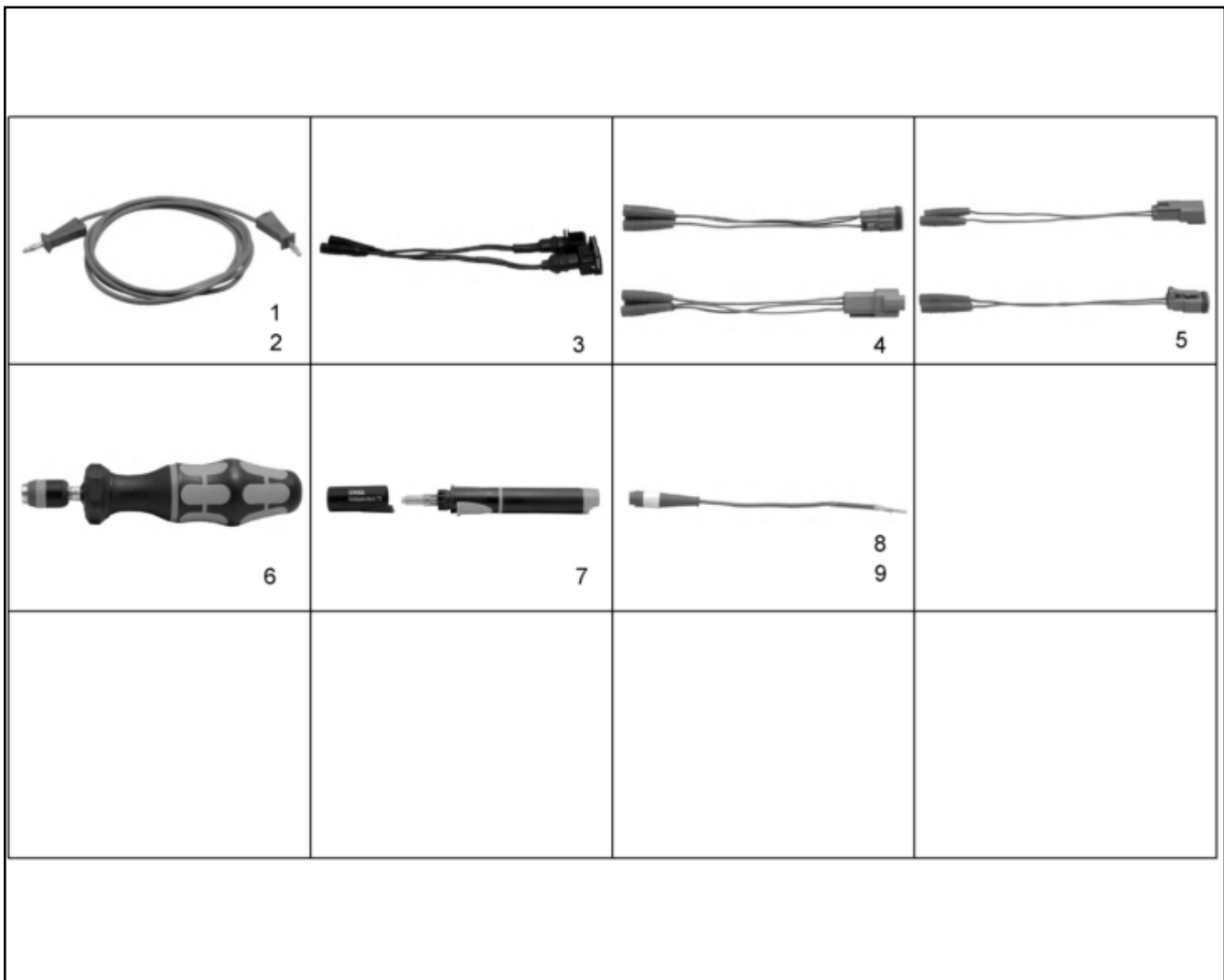
LIEBHERR

L 580 1456 43887

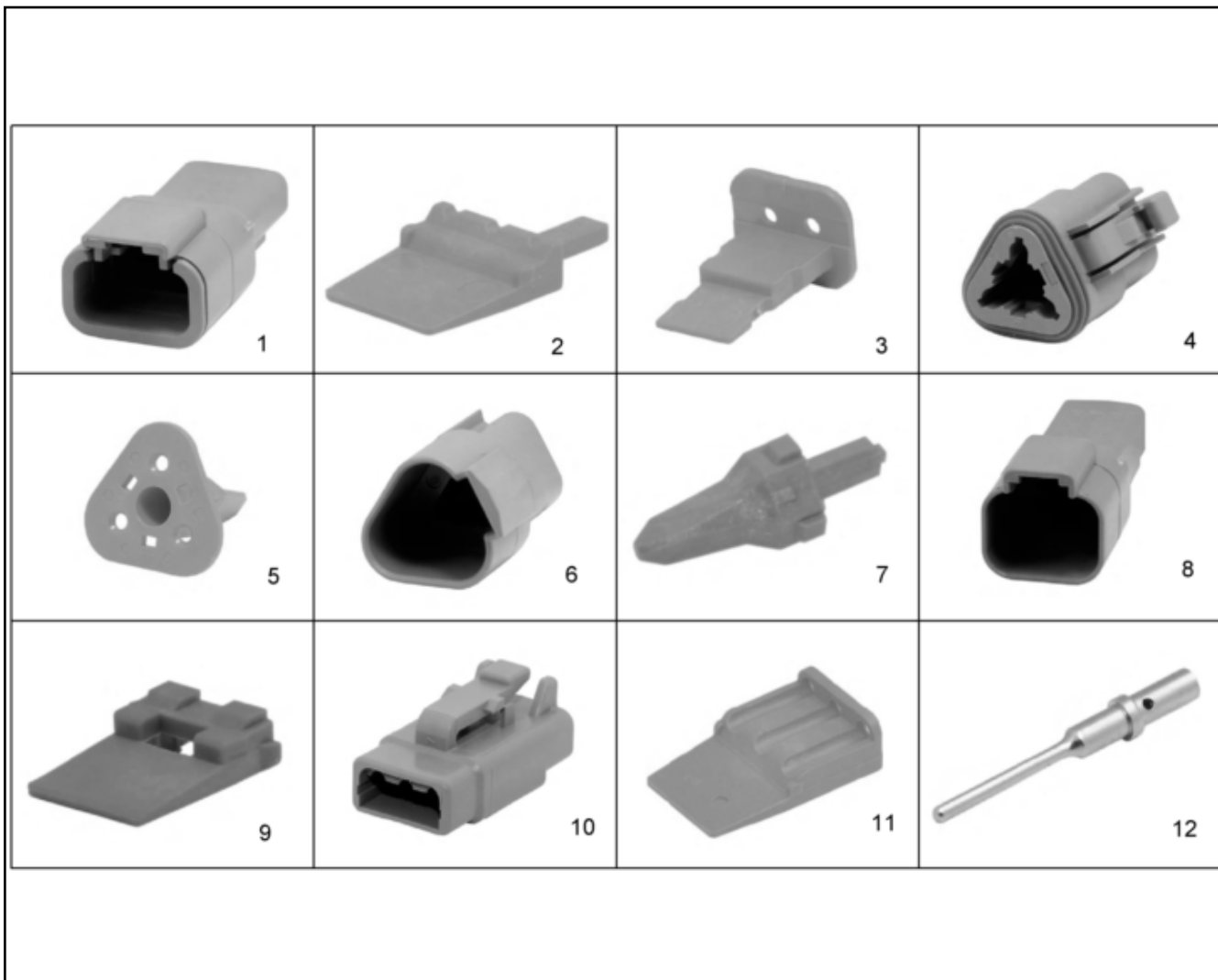
ASSORTMENT
SELEÇÃO

103

11 11 346 5



Pos.	Item	Quantity	Description	Designação	Serie	K
1	11006220	1	BLACK TEST LINE	CANAL DE MEDIÇÃO PRETO		
2	11006221	1	RED TEST LINE	CANAL DE MEDIÇÃO VERMELH		
3	11006232	1	ADAPTOR 150MM, Y, 2POL	ADAPTADOR		
4	11006233	1	ADAPTOR 150MM, Y, 3POL	ADAPTADOR		
5	11006245	1	ADAPTOR	ADAPTADOR		
6	11006347	1	TORQUE WRENCH	TORQUÍMETRO		
7	11006365	1	SOLDERING EQUIPMENT	APARELHO DE SOLDA		
8	884191214	1	TEST POINT	PONTA DE TESTE		
9	884191114	1	TEST POINT	PONTA DE TESTE		



Pos.	Item	Quantity	Description	Designação	Serie	K
1	6004253	6	PIN HOUSING DTM 3-POL 7,5A 1500V	CARÇA DE CONECTOR ELÉ		
2	7023952	50	CONTACT LOCK DTM - STECKDOSE 3-POL	TRAVA DE CONECTOR ELÉTRIC		
3	7368242	50	CONTACT LOCK DT-STECKER 2-POL	TRAVA DE CONECTOR ELÉTRIC		
4	6203135	6	BUSHING HOUSING DT 3-POL 13A 1500V	CARÇA DE CONECTOR ELÉ		
5	605252214	30	CONTACT LOCK DT-STECKER 3-POL V-KEI	TRAVA DE CONECTOR ELÉTRIC		
6	6203130	5	PIN HOUSING DT 3-POL 13A 1500V	CARÇA DE CONECTOR ELÉ		
7	7368243	70	CONTACT LOCK DT-STECKDOSE 3-POL	TRAVA DE CONECTOR ELÉTRIC		
8	6203129	6	PIN HOUSING DT 2-POL 13A 1500V	CARÇA DE CONECTOR ELÉ		
9	7368241	100	CONTACT LOCK DT-STECKDOSE 2-POL	TRAVA DE CONECTOR ELÉTRIC		
10	6004252	20	BUSHING HOUSING DTM 3-POL 7,5A 1500V	CARÇA DE CONECTOR ELÉ		
11	7023951	50	CONTACT LOCK DTM - STECKER WM 3 S 3-	TRAVA DE CONECTOR ELÉTRIC		
12	7023717	200	PIN CONTACT 0,99mm 0,5mm² 7,5A	CONTATO ELÉTRICO DE PINO		

2.3.2017
306366

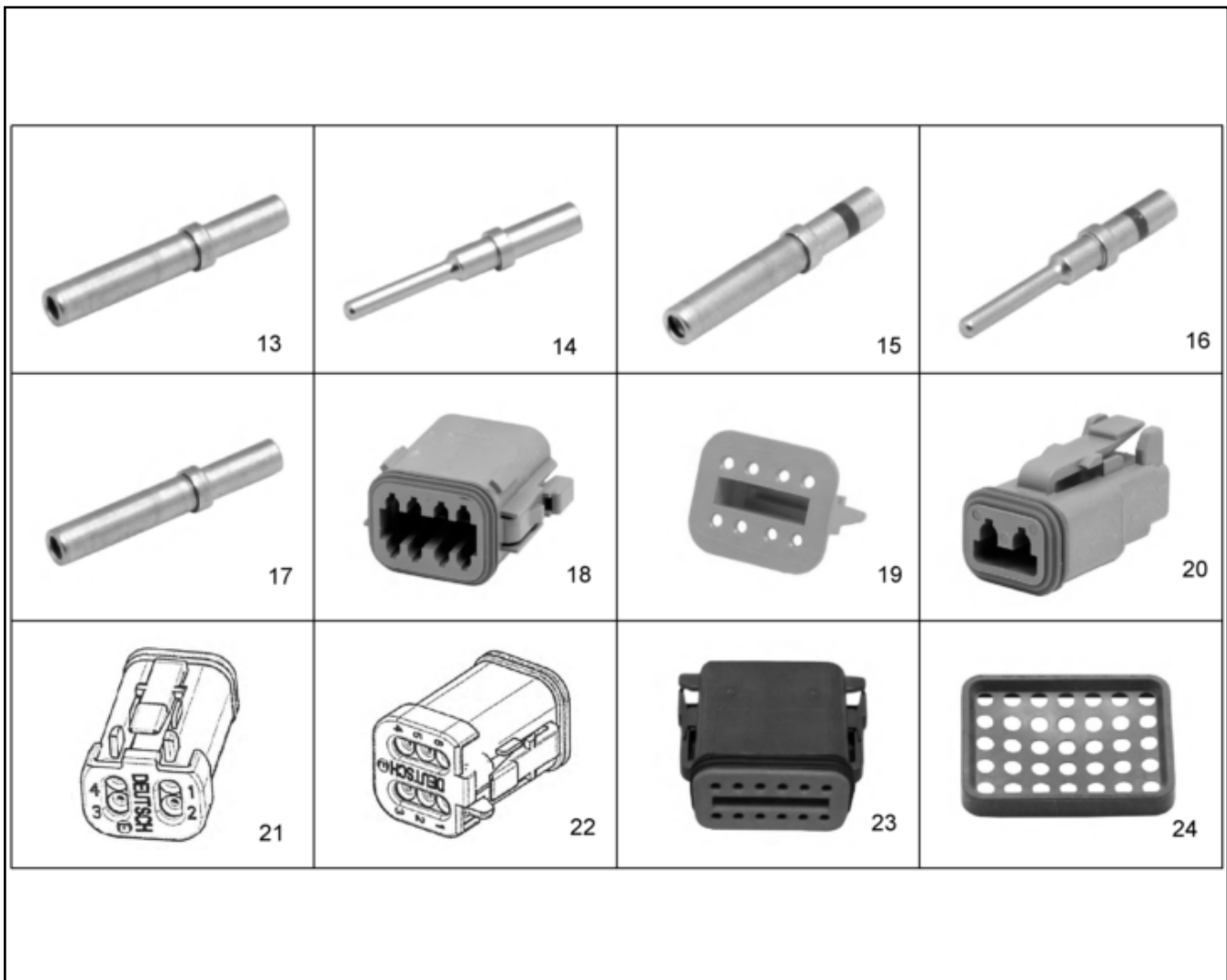
LIEBHERR

L 580 1456 43887

ASSORTMENT
SELEÇÃO

105 (1/2)

11 11 346 7



Pos.	Item	Quantity	Description	Designação	Serie	K
13	6003031	200	SLEEVE CONTACT 2,82mm 0,5-1,0mm ² 13A	TERMINAL ELÉTRICO FÊMEA		
14	7368251	200	PIN CONTACT 1,56mm 0,5-1,5mm ² 13A	CONTATO ELÉTRICO DE PINO		
15	7368405	200	SLEEVE CONTACT 2,82mm 2mm ² 13A	TERMINAL ELÉTRICO FÊMEA		
16	7368406	200	PIN CONTACT 1,56mm 2mm ² 13A	CONTATO ELÉTRICO DE PINO		
17	10100674	200	SLEEVE CONTACT 1,93mm 0,5-1,5mm ² 7,5A	TERMINAL ELÉTRICO FÊMEA		
18	6203138	5	BUSHING HOUSING DT 8-POL 13A 1500V	CARÇA DE CONECTOR ELÉ		
19	7368250	10	CONTACT LOCK DT-STECKER 8-POL	TRAVA DE CONECTOR ELÉTRIC		
20	6003169	1	PLUG DT 2-POL 13A 24V	PLUGUE		
21	6003248	1	PLUG DT 4-POL 13A 1500V	PLUGUE		
22	6003167	1	BUSHING HOUSING DT 6-POL 13A 1500V	CARÇA DE CONECTOR ELÉ		
23	6003231	4	PLUG DT 06-12SA-CE01 12-POL 13A 150	PLUGUE		
24	11088229	2	SEAL	VEDAÇÃO		

2.3.2017
306367

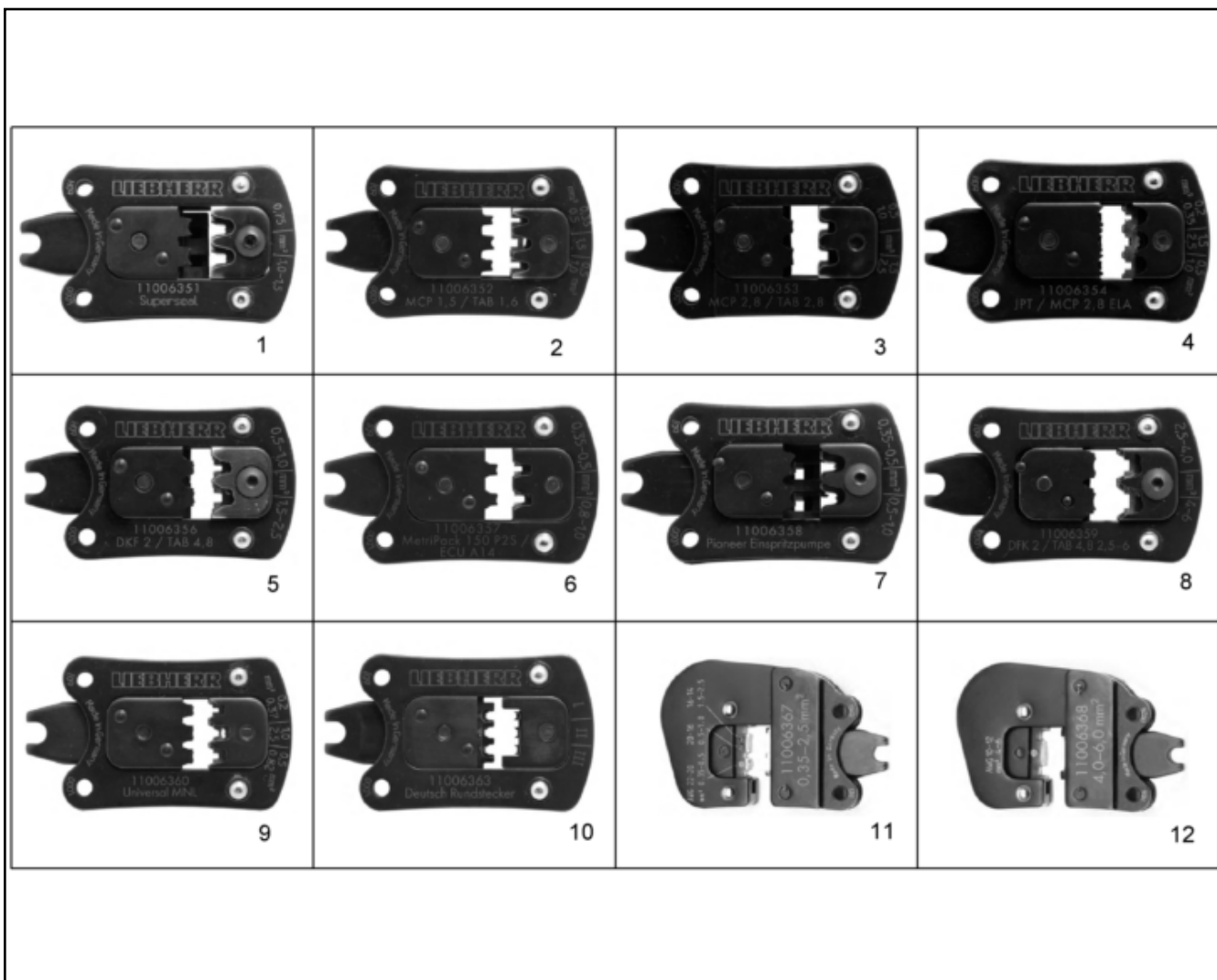
LIEBHERR

L 580 1456 43887

ASSORTMENT
SELEÇÃO

106 (2/2)

11 11 346 7



Pos.	Item	Quantity	Description	Designação	Serie	K
1	11006351	1	CRIMP TOOL SUPERSEAL	FERRAMENTA DE GRAMPO		
2	11006352	1	CRIMP TOOL MCP 1,5/TAB 1,6	FERRAMENTA DE GRAMPO		
3	11006353	1	CRIMP TOOL MCP 2,8/TAB 2,8	FERRAMENTA DE GRAMPO		
4	11006354	1	CRIMP TOOL JPT/MCP 2,8 ELA	FERRAMENTA DE GRAMPO		
5	11006356	1	CRIMP TOOL DKF 2/TAB 4,8	FERRAMENTA DE GRAMPO		
6	11006357	1	CRIMP TOOL 150P25/EQA14	FERRAMENTA DE GRAMPO		
7	11006358	1	CRIMP TOOL PIONEER	FERRAMENTA DE GRAMPO		
8	11006359	1	CRIMP TOOL DFK 2/TAB 4,8	FERRAMENTA DE GRAMPO		
9	11006360	1	CRIMP TOOL MATE N LOK	FERRAMENTA DE GRAMPO		
10	11006363	1	CRIMP TOOL DT	FERRAMENTA DE GRAMPO		
11	11006367	1	CRIMP TOOL 0,35-2,5mm ²	FERRAMENTA DE GRAMPO		
12	11006368	1	CRIMP TOOL 4,0-6,0mm ²	FERRAMENTA DE GRAMPO		

2.3.2017
306368


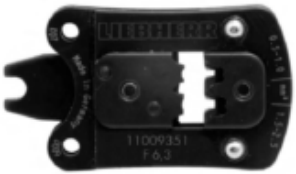

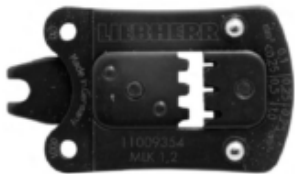
LIEBHERR

L 580 1456 43887

ASSORTMENT
SELEÇÃO

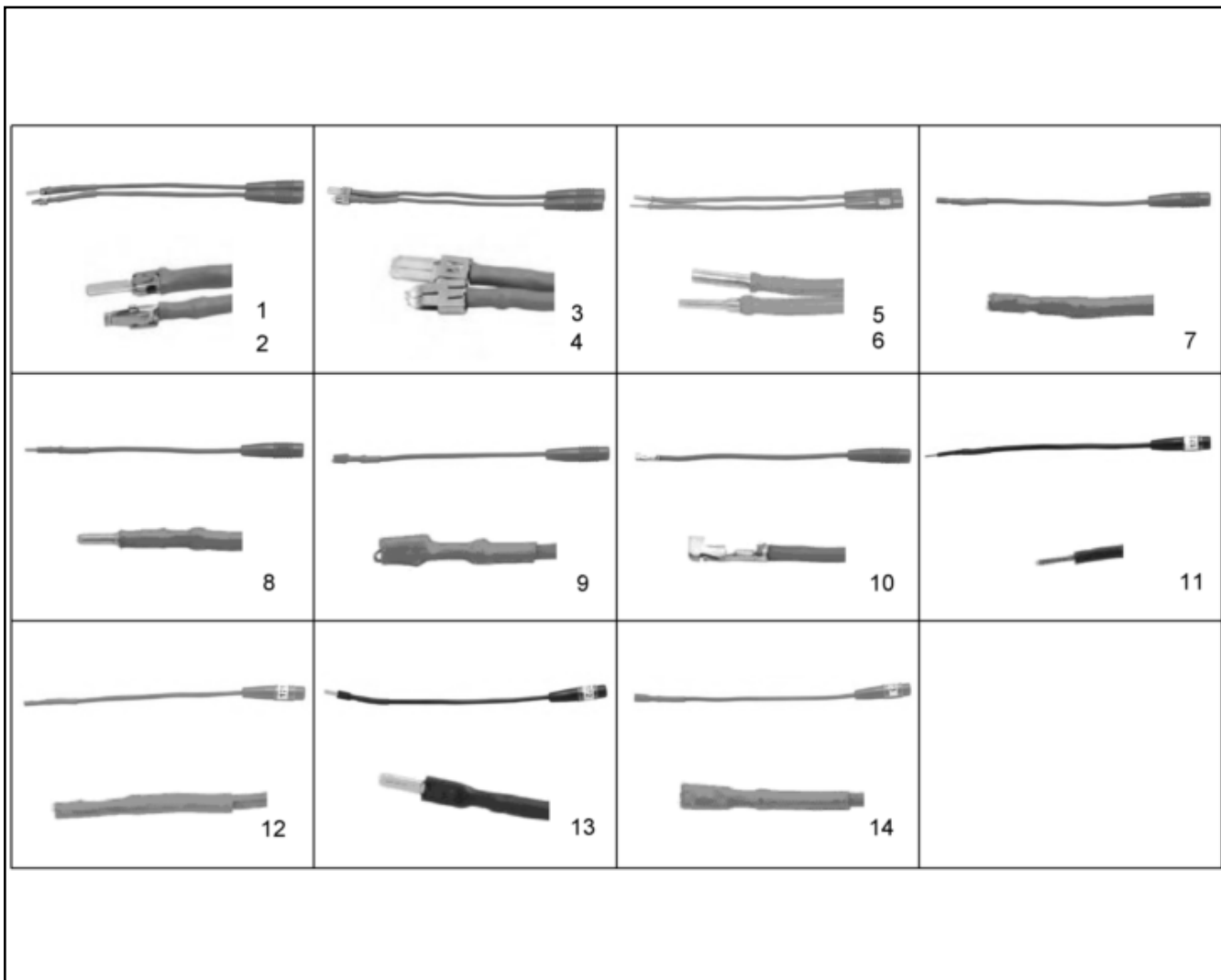
107 (1/2)

11 11 346 8

 <p>13</p>	 <p>14</p>	 <p>15</p>	 <p>16</p>

Pos.	Item	Quantity	Description	Designação	Serie	K
13	11067661	1	CRIMP TOOL MOLEX MXG	FERRAMENTA DE GRAMPO		
14	11009351	1	CRIMP TOOL 6,3 FF	FERRAMENTA DE GRAMPO		
15	11009353	1	CRIMP TOOL SLK 2,8 ELA	FERRAMENTA DE GRAMPO		
16	11009354	1	CRIMP TOOL MKL 1,2	FERRAMENTA DE GRAMPO		

<p>2.3.2017 306369</p> <p>LIEBHERR</p>	<p>L 580 1456 43887</p> <p>ASSORTMENT SELEÇÃO</p>	<p><input type="checkbox"/> 108 (2/2)</p> <p>11 11 346 8</p>
---	---	--



Pos.	Item	Quantity	Description	Designação	Serie	K
1	11006258	1	TEST LEAD RED	TUBULAÇÃO DE TESTE VERME		
2	11006260	1	TEST LEAD BLACK	TUBULAÇÃO DE TESTE PRETA		
3	11006266	1	TEST LEAD RED	TUBULAÇÃO DE TESTE VERME		
4	11006267	1	TEST LEAD BLACK	TUBULAÇÃO DE TESTE PRETA		
5	11009333	1	TEST LEAD RED	TUBULAÇÃO DE TESTE VERME		
6	11006273	1	TEST LEAD BLACK	TUBULAÇÃO DE TESTE PRETA		
7	11006334	1	TEST LEAD RED	TUBULAÇÃO DE TESTE VERME		
8	11006336	1	TEST LEAD BLACK	TUBULAÇÃO DE TESTE PRETA		
9	11006338	1	TEST LEAD RED	TUBULAÇÃO DE TESTE VERME		
10	11006342	1	TEST LEAD RED	TUBULAÇÃO DE TESTE VERME		
11	11009343	1	TEST LEAD BLACK	TUBULAÇÃO DE TESTE PRETA		
12	11009344	1	TEST LEAD RED MKL 1,2	TUBULAÇÃO DE TESTE VERME		
13	11009345	1	TEST LEAD BLACK	TUBULAÇÃO DE TESTE PRETA		
14	11009346	1	TEST LEAD RED SLK 2,8	TUBULAÇÃO DE TESTE VERME		

2.3.2017
306370

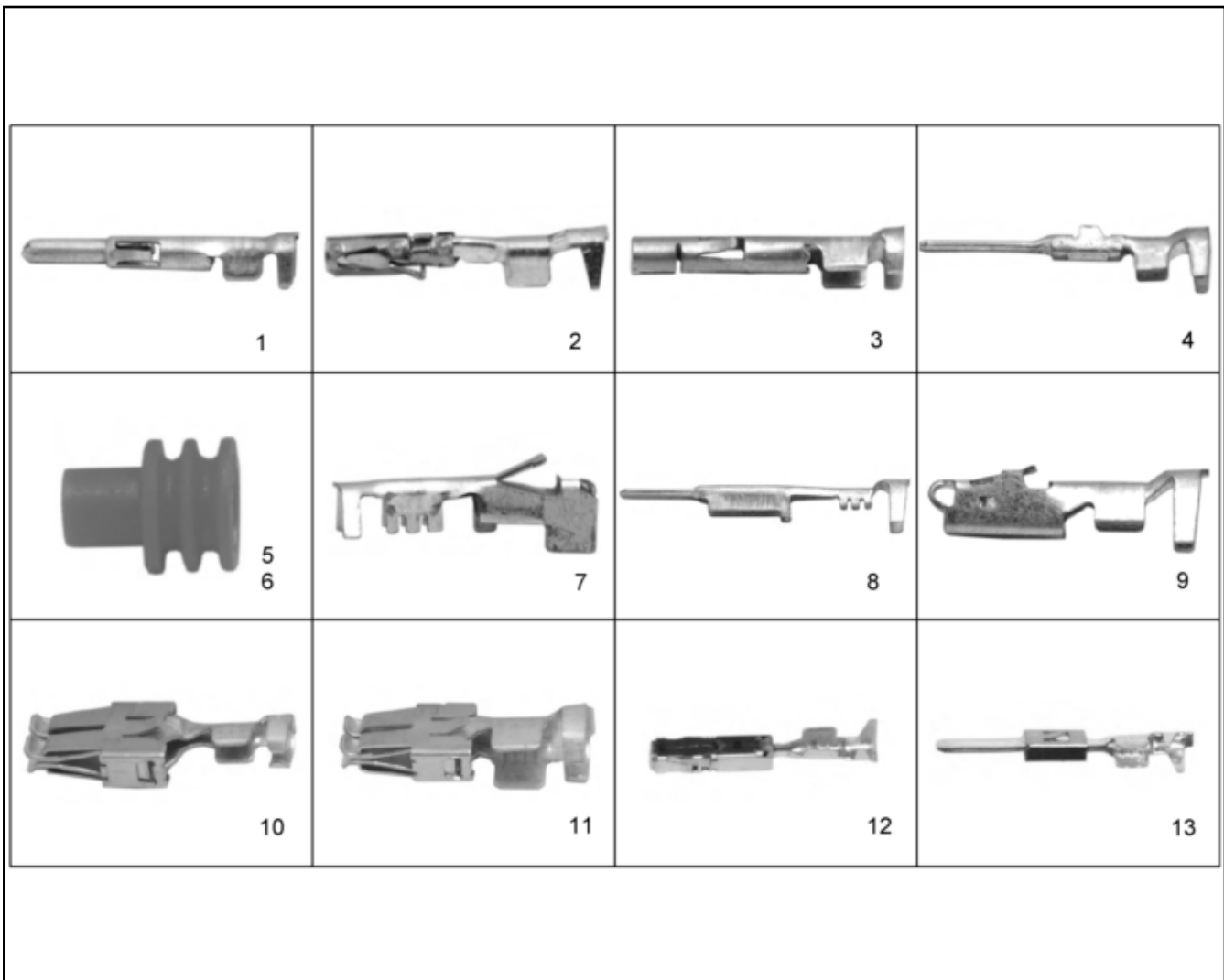
LIEBHERR

L 580 1456 43887

ASSORTMENT
SELEÇÃO

 109

11 11 346 9



Pos.	Item	Quantity	Description	Designação	Serie	K
1	6905970	130	PIN	PINO		
2	10330644	420	BUSHING BUCHSE 1	BUCHA		
3	605629201	180	CONTACT BUSHING 0,5-2,1mm ² 16A	BUCHA DE CONTATO		
4	11006310	180	CONTACT SUPERSEAL	CONTATO		
5	11006314	230	SEAL	VEDAÇÃO		
6	10478886	150	PLUG WEIß	PLUGUE		
7	10014382	200	SLEEVE CONTACT 0,8-1,0mm ² 14A	TERMINAL ELÉTRICO FÊMEA		
8	11006319	60	SLEEVE CONTACT	TERMINAL ELÉTRICO FÊMEA		
9	10475312	100	CONTACT BUSHING 2,8mm 1,0mm ² 30A	BUCHA DE CONTATO		
10	7022771	80	DOUBLE SPRING CONTACT	CONTATO DE MOLA DUPLA		
11	10039180	60	CONTACT 6,3mm 4,0-6,0mm ²	CONTATO		
12	11009348	200	CONTACT	CONTATO		
13	11009349	120	CONTACT 1,6mm ²	CONTATO		

2.3.2017
306371

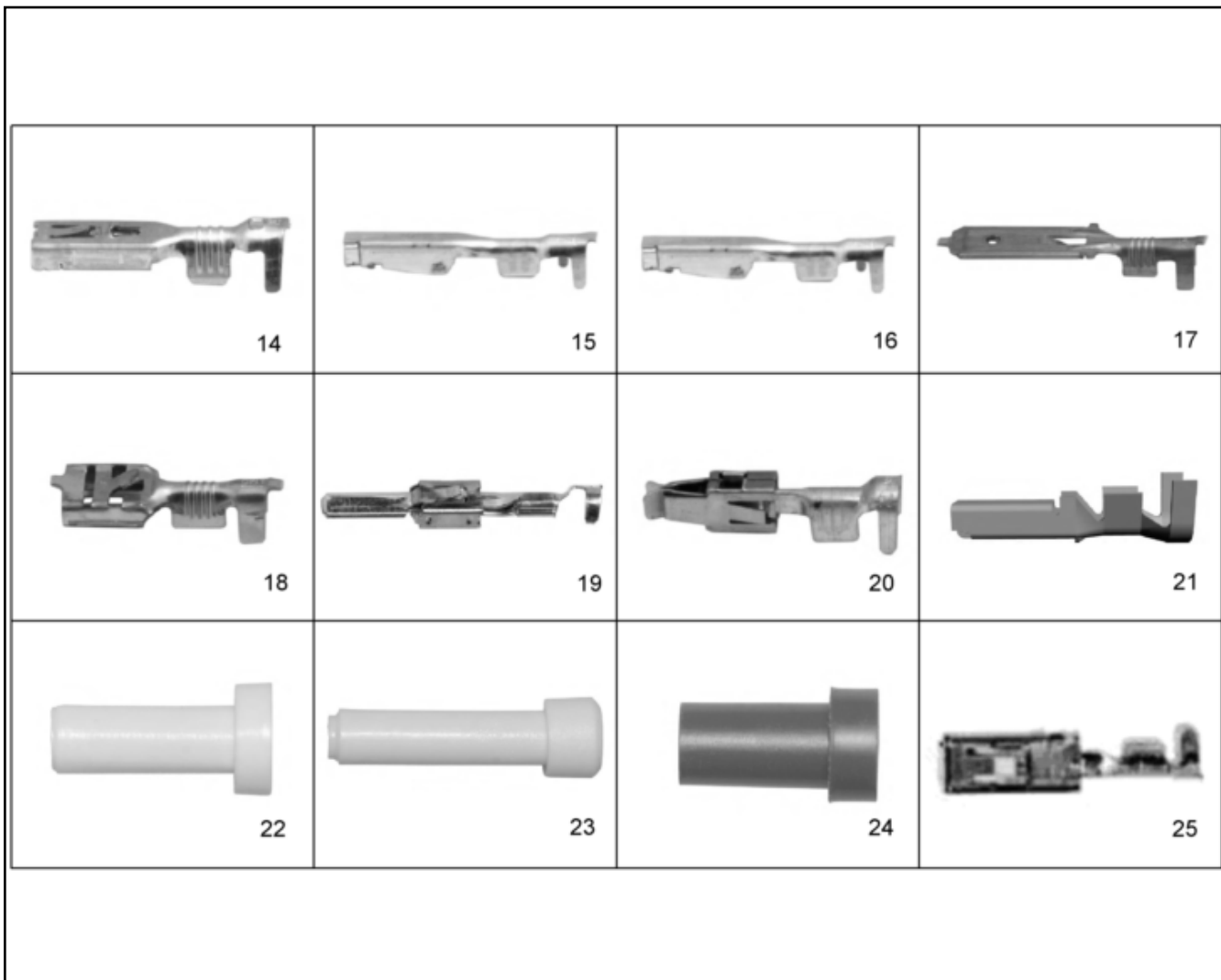
LIEBHERR

L 580 1456 43887

ASSORTMENT
SELEÇÃO

110 (1/3)

11 11 347 1



Pos.	Item	Quantity	Description	Designação	Serie	K
14	11060061	100	SLEEVE CONTACT 2,5mm 1,5-2,5mm ²	TERMINAL ELÉTRICO FÊMEA		
15	11060062	400	SLEEVE CONTACT 1,2mm 0,5-1,0mm ²	TERMINAL ELÉTRICO FÊMEA		
16	11060063	350	SLEEVE CONTACT 1,2mm 1,5mm ²	TERMINAL ELÉTRICO FÊMEA		
17	11060064	70	FLAT PLUG 6,3mm	CONECTOR DE ENCAIXE CHAT		
18	11060065	70	RECEPTACLE FOR TABS 6,3mm	LUVA DE ENCAIXE PLANO		
19	11060066	100	CONTACT 2,8mm	CONTATO		
20	11060068	100	CONTACT 2,8mm	CONTATO		
21	6001775	140	SLEEVE CONTACT 1,5mm 0,75-1,5mm ²	TERMINAL ELÉTRICO FÊMEA		
22	7370077	60	STOPPER PLUG	PARAFUSO DE FECHAMENTO		
23	7368253	170	STOPPER PLUG	PARAFUSO DE FECHAMENTO		
24	7370076	20	STOPPER PLUG	PARAFUSO DE FECHAMENTO		
25	11620059	50	SLEEVE CONTACT 2,8mm 0,5-1,0mm ²	TERMINAL ELÉTRICO FÊMEA		

2.3.2017
306372




LIEBHERR

L 580 1456 43887

ASSORTMENT
SELEÇÃO

111 (2/3)

11 11 347 1

 26	 27	 28	

Pos.	Item	Quantity	Description	Designação	Serie	K
26	11620060	50	SLEEVE CONTACT 2,8mm 1,0-2,5mm ²	TERMINAL ELÉTRICO FÊMEA		
27	11620061	50	CONTACT 2,8 X 0,8mm 0,5-1,0mm ²	CONTATO		
28	11620074	50	CONTACT 2,8 X 0,8mm 1,25-2,5mm ²	CONTATO		

2.3.2017
309347

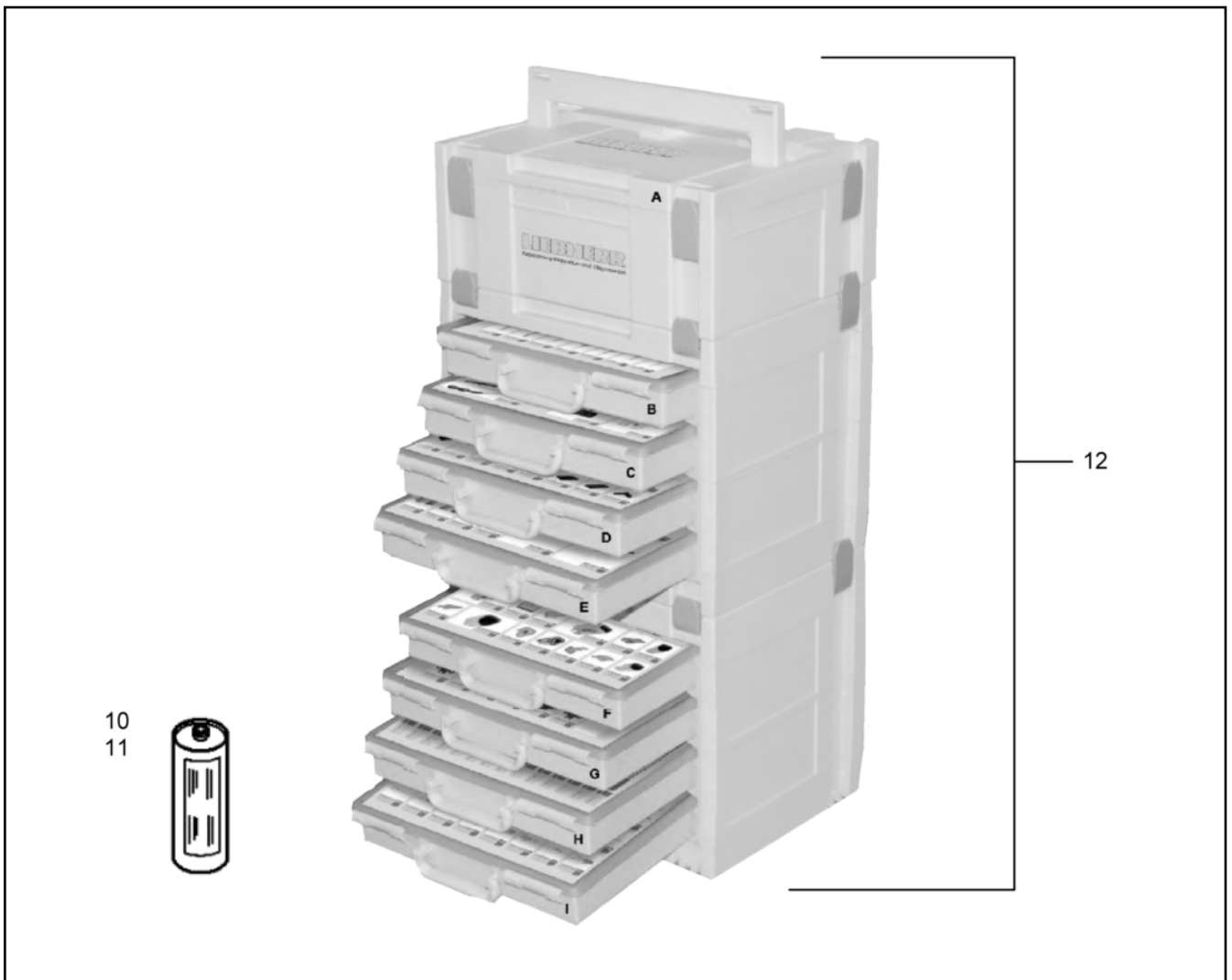
LIEBHERR











L 580 1456 43887

ASSORTMENT
SELEÇÃO

112 (3/3)

11 11 347 1



Pos.	Item	Quantity	Description	Designação	Serie	K
1		1	ASSORTMENT ⇒  99	SELEÇÃO		
2		1	ASSORTMENT ⇒  100	SELEÇÃO		
3		1	ASSORTMENT ⇒  102	SELEÇÃO		
4		1	ASSORTMENT ⇒  103	SELEÇÃO		
5		1	ASSORTMENT ⇒  104	SELEÇÃO		
6		1	ASSORTMENT ⇒  105	SELEÇÃO		
7		1	ASSORTMENT ⇒  107	SELEÇÃO		
8		1	ASSORTMENT ⇒  109	SELEÇÃO		
9		1	ASSORTMENT ⇒  110	SELEÇÃO		
10	11068160	1	BUTANE GAS	GAS BUTANO		
11	8460270	1	ANTI-CORROSIVE AGENT	ANTI-CORROSIVO		
12		1	REPLACEMENT PARTS SET LBH-WERKZEU ⇒  114	KIT DE PEÇAS DE REPOSIÇÃO		

2.3.2017
401216

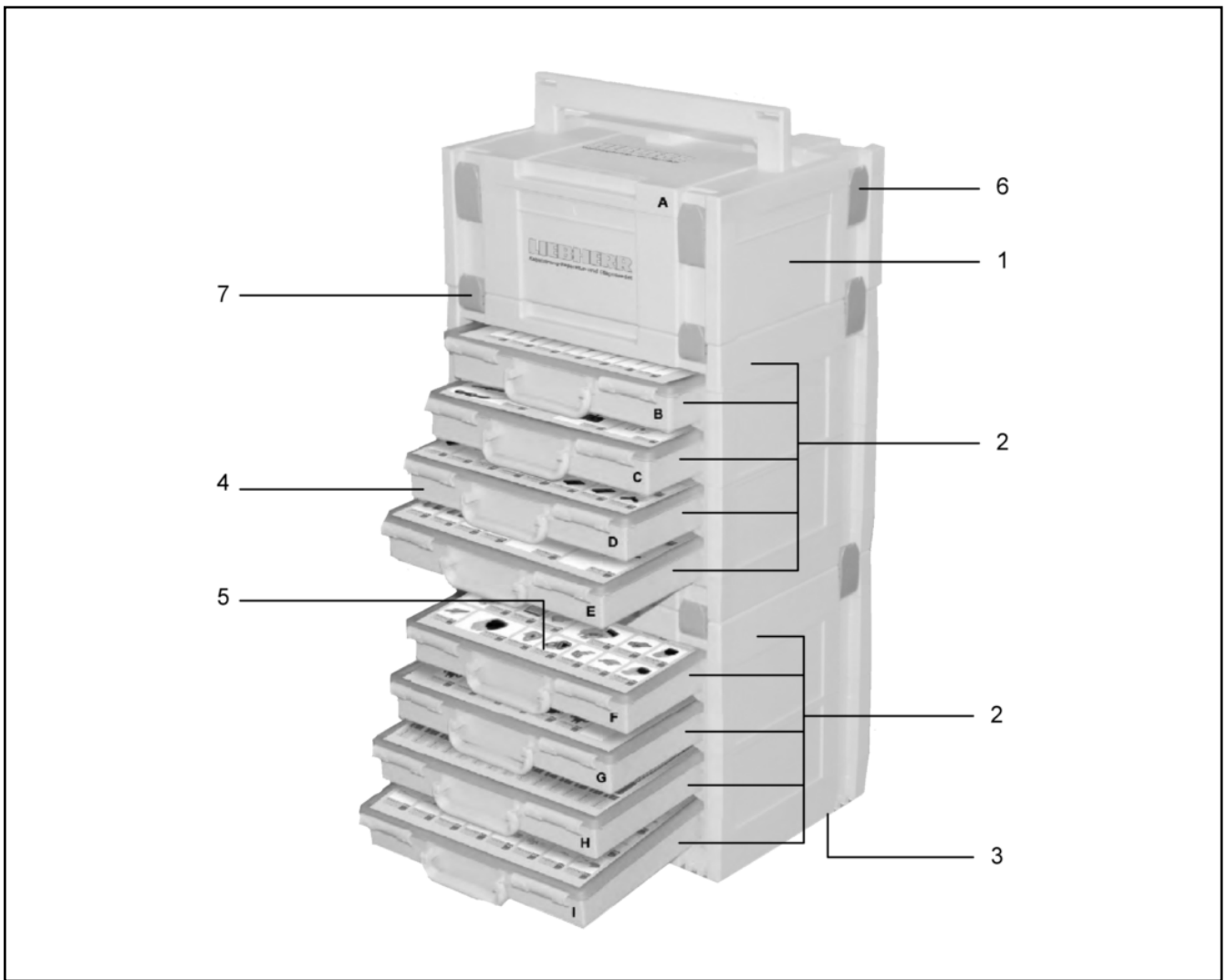
LIEBHERR


L 580 1456 43887

TOOLBOX
MALETA DE FERRAMENTAS

 113

11 11 379 8



Pos.	Item	Quantity	Description	Designação	Serie	K
1	11490340	1	ASSORTMENT A, OHNE INHALT	SELEÇÃO		
2	11490339	1	CASE ELEMENT WITH DRAWERS	MALA COM GAVETAS		
3	11113592	1				
4	11695490	8	ASSORTMENT OHNE INHALT	SELEÇÃO		
5		1	INSERT F. SORTIMENT A-I	INSERTO		
			⇒  6			
6	11490337	1	SNAP LOCK	FECHO DE ENGATE		

2.3.2017
401227

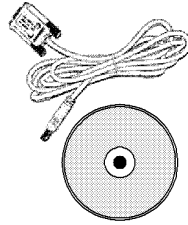
LIEBHERR

L 580 1456 43887


REPLACEMENT PARTS SET LBH-WERKZEUGKOFFER
KIT DE PEÇAS DE REPOSIÇÃO LBH-WERKZEUGKOFFER

 114

93 02 724 3



20

Pos. Item	Quantity	Description	Designação	Serie	K
20	1	SOFTWARE ⇒  6	SOFTWARE		

2.3.2017
310638

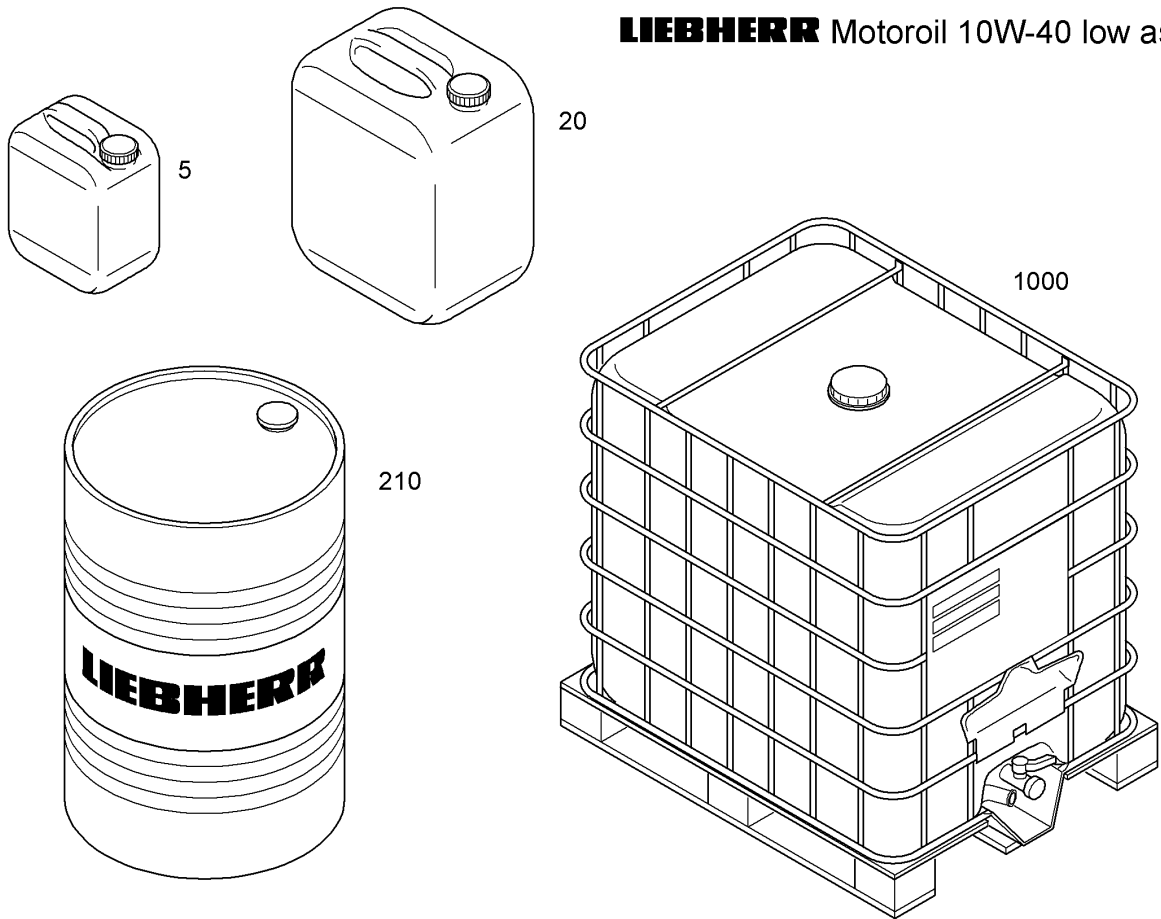
LIEBHERR

L 580 1456 43887

SOFTWARE
SOFTWARE

 115

93 02 217 3

LIEBHERR Motoroil 10W-40 low ash

Pos.	Item	Quantity	Description	Designação	Serie	K
5	10326113	1	ENGINE OIL LIEBHERR LOW ASH/10W-40/5	OLEO DE MOTOR		
20	10326112	1	ENGINE OIL LIEBHERR LOW ASH/10W-40/20	OLEO DE MOTOR		
210	10326111	1	ENGINE OIL LIEBHERR LOW ASH/10W-40/2	OLEO DE MOTOR		
1000	10326110	1	ENGINE OIL LIEBHERR LOW ASH/10W-40/10	OLEO DE MOTOR		

2.3.2017
199905

L 580 1456 43887

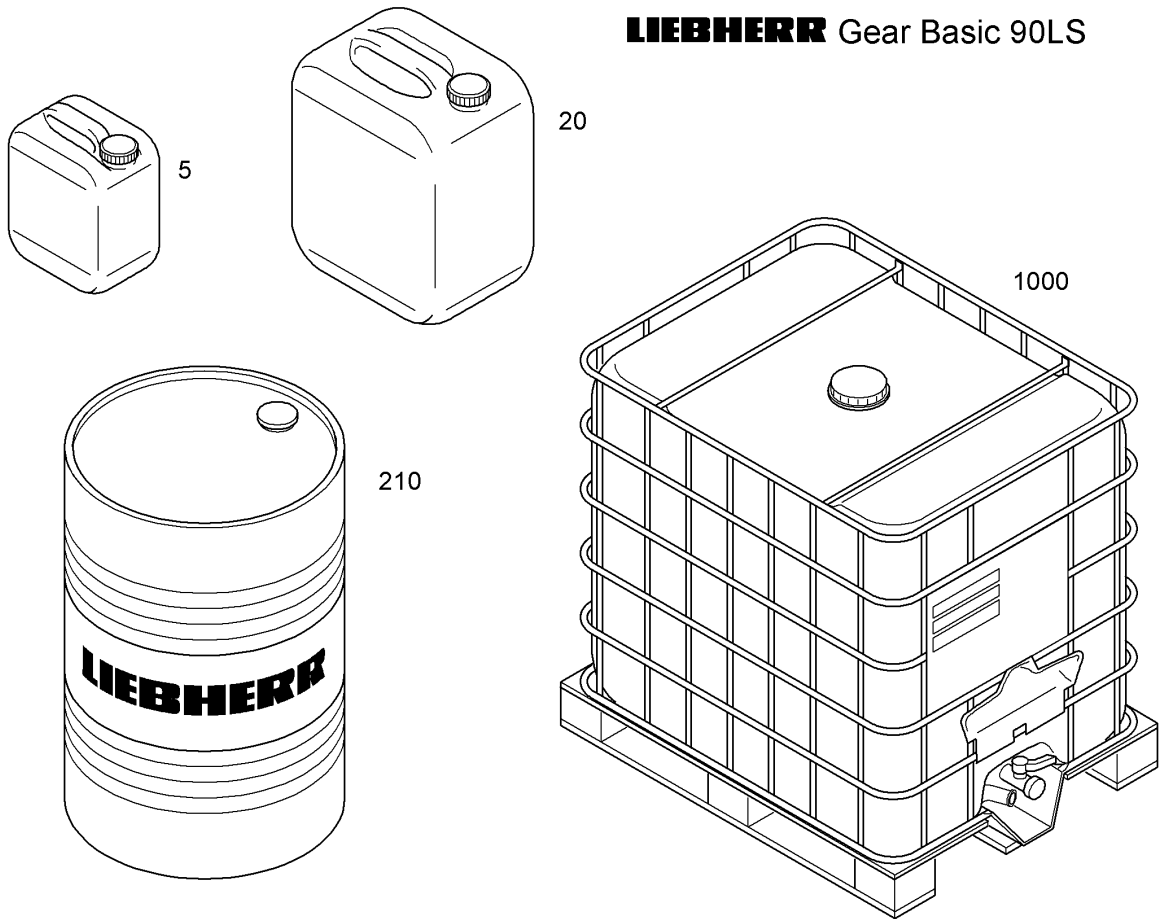
116

LIEBHERR

ENGINE OIL LIEBHERR LOW ASH/10W-40
OLEO DE MOTOR LIEBHERR LOW ASH/10W-40

10 35 679 7

LIEBHERR Gear Basic 90LS



Pos.	Item	Quantity	Description	Designação	Serie	K
5	10330295	1	AXLE AND GEAR-OIL LIEBHERR/85W-90/5L	OLEO PARA CAMBIO E EIXOS		
20	10330296	1	AXLE AND GEAR-OIL LIEBHERR/85W-90/20	OLEO PARA CAMBIO E EIXOS		
210	10285702	1	AXLE AND GEAR-OIL LIEBHERR/85W-90/210	OLEO PARA CAMBIO E EIXOS		
1000	10286280	1	AXLE AND GEAR-OIL LIEBHERR/85W-90/10	OLEO PARA CAMBIO E EIXOS		

2.3.2017
197686

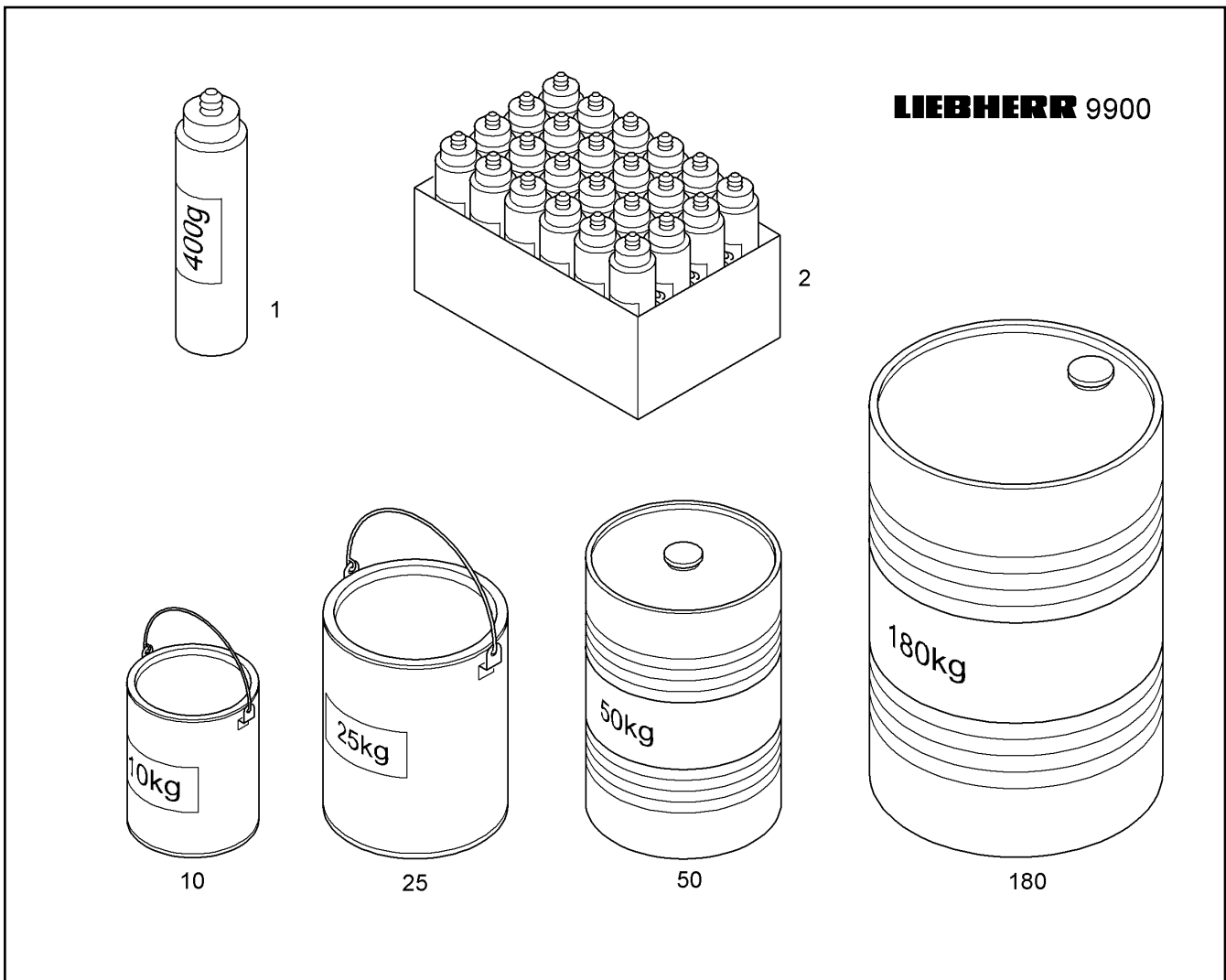
LIEBHERR

L 580 1456 43887

AXLE AND GEAR-OIL LIEBHERR/85W-90
OLEO PARA CAMBIO E EIXOS LIEBHERR/85W-90

117

10 35 682 9



Pos.	Item	Quantity	Description	Designação	Serie	K
1	10296816	1	UNIVERSAL GREASE LIEBHERR/0,4kg	GRAXA UNIVERSAL		
2	10296815	1	UNIVERSAL GREASE LIEBHERR/24X0,4kg	GRAXA UNIVERSAL		
10	10296813	1	UNIVERSAL GREASE LIEBHERR/10kg	GRAXA UNIVERSAL		
25	10296812	1	UNIVERSAL GREASE LIEBHERR/25kg	GRAXA UNIVERSAL		
50	10296811	1	UNIVERSAL GREASE LIEBHERR/50kg	GRAXA UNIVERSAL		
180	10296810	1	UNIVERSAL GREASE LIEBHERR/180kg	GRAXA UNIVERSAL		

2.3.2017
197690

LIEBHERR

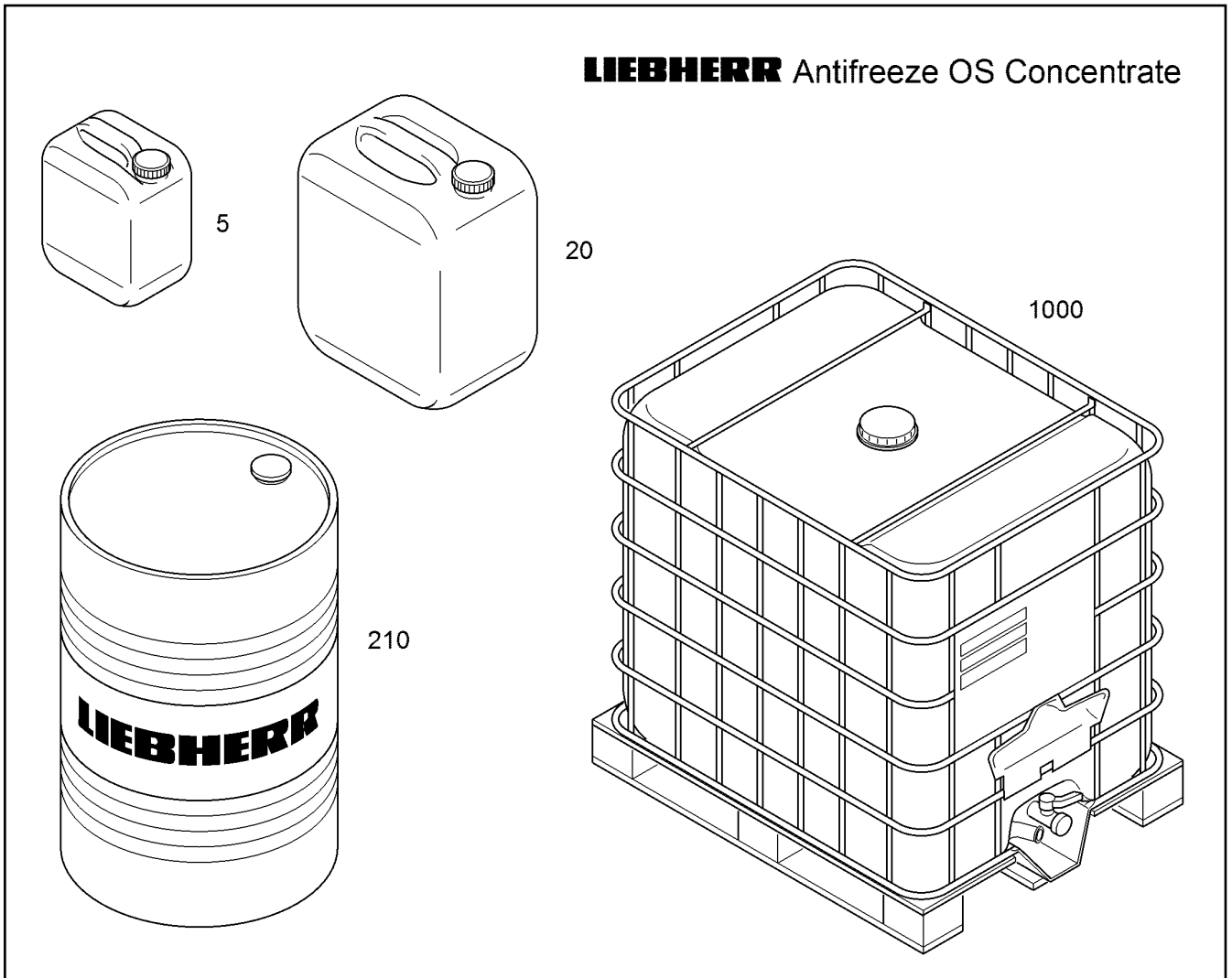
L 580 1456 43887

UNIVERSAL GREASE LIEBHERR
GRAXA UNIVERSAL LIEBHERR

118

10 35 894 9

LIEBHERR Antifreeze OS Concentrate



Pos.	Item	Quantity	Description	Designação	Serie	K
5	11657384	1	ANTICORROSION ANTIFREEZER	LIQUIDO DE ARREFECIMENTO		
20	11657385	1	ANTICORROSION ANTIFREEZER	LIQUIDO DE ARREFECIMENTO		
210	11657386	1	ANTICORROSION ANTIFREEZER	LIQUIDO DE ARREFECIMENTO		
1000	11657387	1	ANTICORROSION ANTIFREEZER	LIQUIDO DE ARREFECIMENTO		

2.3.2017
132007

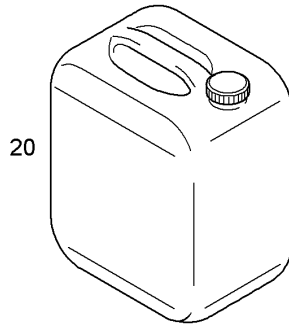
LIEBHERR

L 580 1456 43887

ANTICORROSION ANTIFREEZER
LIQUIDO DE ARREFECIMENTO

119

94 07 955 7



Pos.	Item	Quantity	Description	Designação	Serie	K
20	10356797	34l	ENGINE OIL LIEBHERR LOW ASH/10W-40 ⇒  116	OLEO DE MOTOR		

2.3.2017
309097

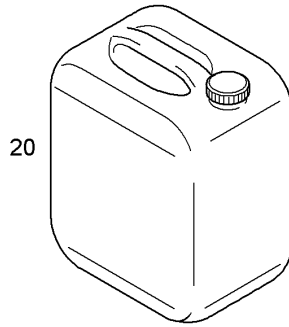
LIEBHERR


L 580 1456 43887

FILLING W/ OIL
ABASTECIMENTO COM ÓLEO

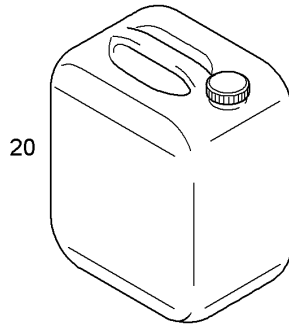
 120


93 02 436 9



Pos.	Item	Quantity	Description	Designação	Serie	K
20	10356829	2.5l	AXLE AND GEAR-OIL LIEBHERR/85W-90 ⇒  117	OLEO PARA CAMBIO E EIXOS		

2.3.2017 309097	L 580 1456 43887	 121
LIEBHERR	FILLING W/ OIL ABASTECIMENTO COM ÓLEO	93 02 437 0



Pos.	Item	Quantity	Description	Designação	Serie	K
20	10356828	11.5l	HYDRAULIC+GEAR-OIL LIEBHERR/5W-20 ⇒  97	HIDRÁULICA+ÓLEO DE ENGRE		

2.3.2017
309097

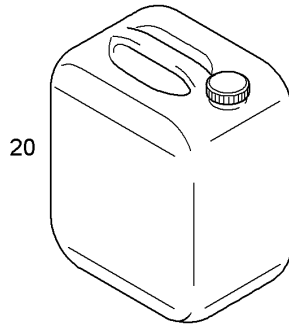
LIEBHERR

L 580 1456 43887

FILLING W/ OIL
ABASTECIMENTO COM ÓLEO

 122

93 02 437 1



Pos.	Item	Quantity	Description	Designação	Serie	K
20	10357262	290l	HYDRAULIC OIL LIEBHERR/ISO VG 68	ÓLEO HIDRÁULICO		

2.3.2017
309097

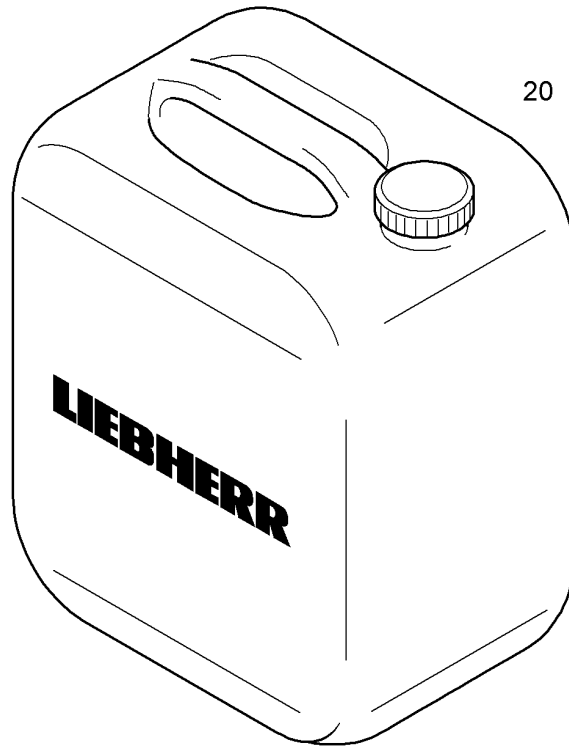
LIEBHERR

L 580 1456 43887


FILLING W/ OIL
ABASTECIMENTO COM ÓLEO

123

11 10 902 4



LABEL
 POS. 40 SCHILD
 IDENTIFICAÇÃO

Pos.	Item	Quantity	Description	Designação	Serie	K
20	94079557	29.5l	ANTICORROSION ANTIFREEZER ⇒  119	LIQUIDO DE ARREFECIMENTO		
40	10357265	1	LABEL WATERCOOLER EINBAU	IDENTIFICAÇÃO RADIADOR DE		

2.3.2017
159154

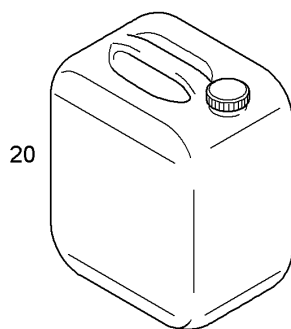
LIEBHERR

L 580 1456 43887

ANTI-FREEZE
ANTI-CONGELAMENTO

 124

11 40 248 9



Pos.	Item	Quantity	Description	Designação	Serie	K
20	802311116	1.25kg	REFRIGERANT	GÁS REFRIGERANTE		

2.3.2017
309025

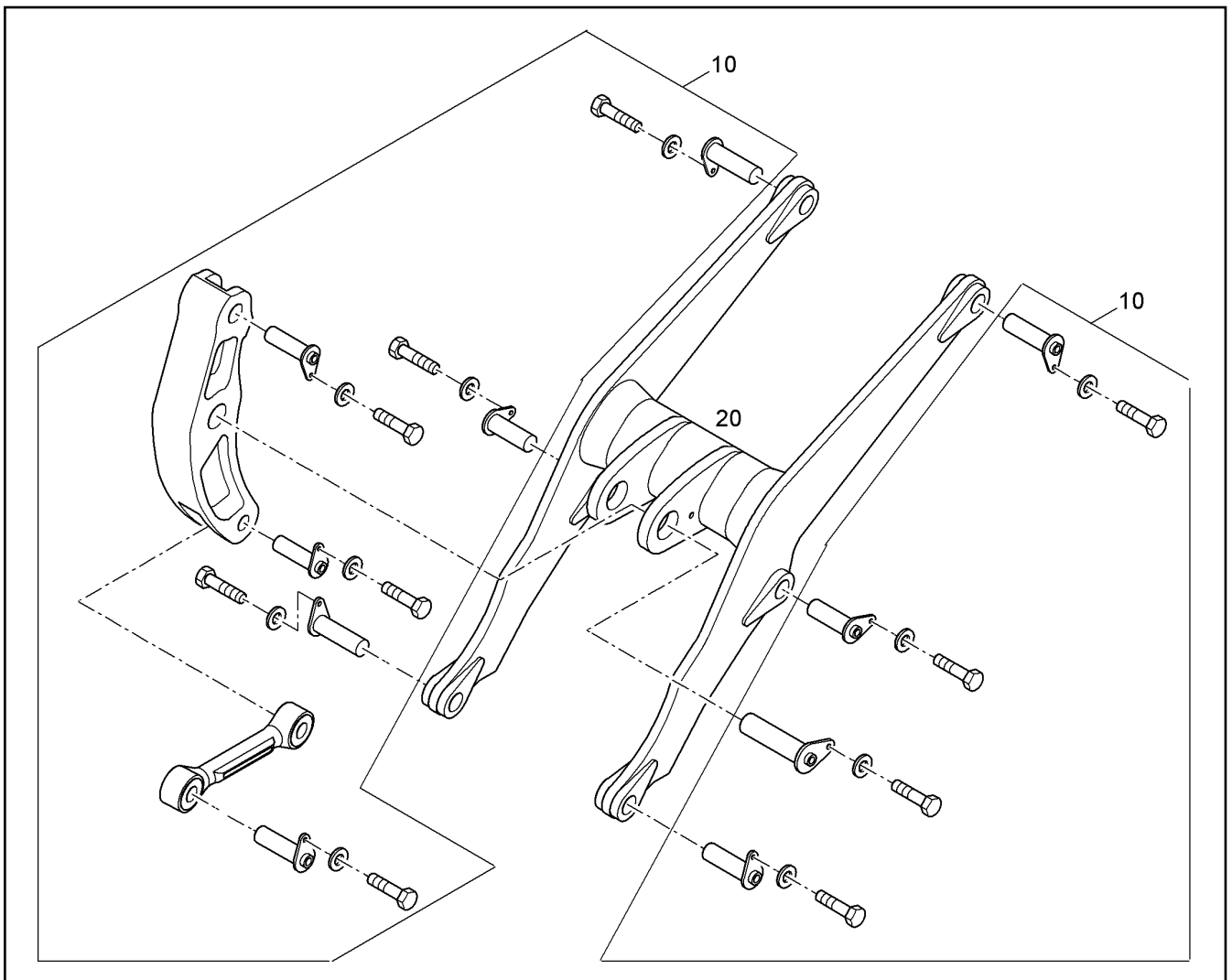
LIEBHERR

L 580 1456 43887

REFRIGERANT
GÁS REFRIGERANTE

125

11 10 902 3



Pos. Item	Quantity	Description	Designação	Serie	K
10	1	LIFTING FRAMEWORK ⇒ □ 127	ESTRUTURA DE ELEVACAO		
20 921781516	1	SHOVEL ARM 3050MM ⇒ □ 519	BRAÇO DA CAÇAMBA SHOVEL		

2.3.2017
308885

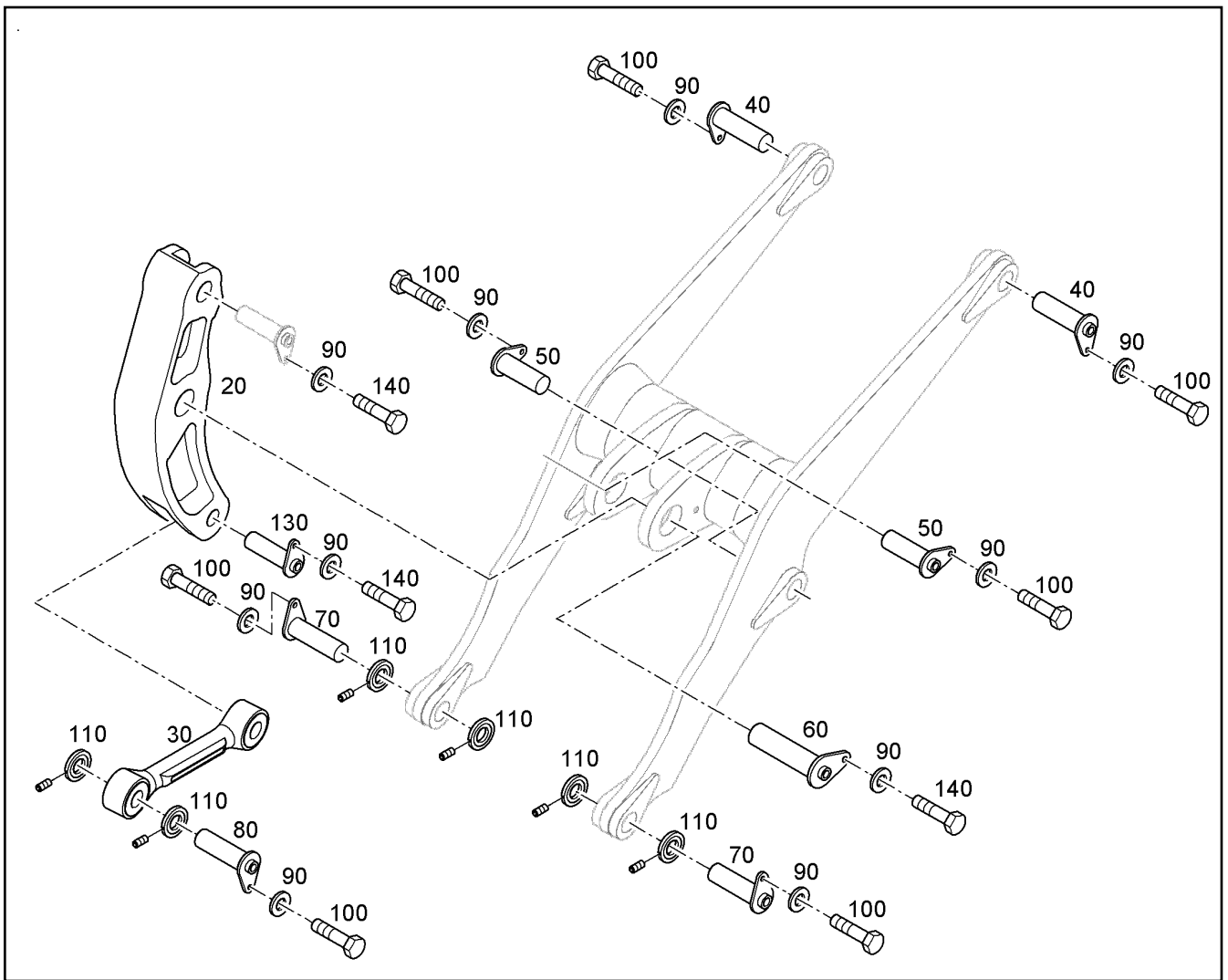
LIEBHERR



L 580 1456 43887

LIFTING FRAMEWORK 3050 MM
ESTRUTURA DE ELEVACAO 3050 MM

□ 126

10 49 791 6



Pos.	Item	Quantity	Description	Designação	Serie	K
20	11109002	1	SHIFT LEVER ⇒  518	ALAVANCA DE REVERSÃO		
30	93016210	1	CONNECTING LINK ⇒  520	PEÇA DE LIGAÇÃO	99999-	
40	9843663	2	PIN 100X330X285	PINO		1
50	9519741	2	PIN	PINO		1
60	9616082	1	PIN	PINO		1
70	8920490	2	PIN 80X295X250	PINO		1
80	9508788	1	PIN 80X310X295	PINO		1
90	4600180	10	WASHER 17	ARRUELA		
100	4065240	7	HEX SCREW ISO 4017 M16X20 8.8 FLZN	PARAFUSO SEXTAVADO		
110	11643643	6	PIN BEARING SEAL	VEDACAO PARA PINO		
130	9605441	1	PIN 80X285X240	PINO		1
140	10006362	3	HEX SCREW ISO 4017 M16X25 8.8 FLZN	PARAFUSO SEXTAVADO		

2.3.2017
159116

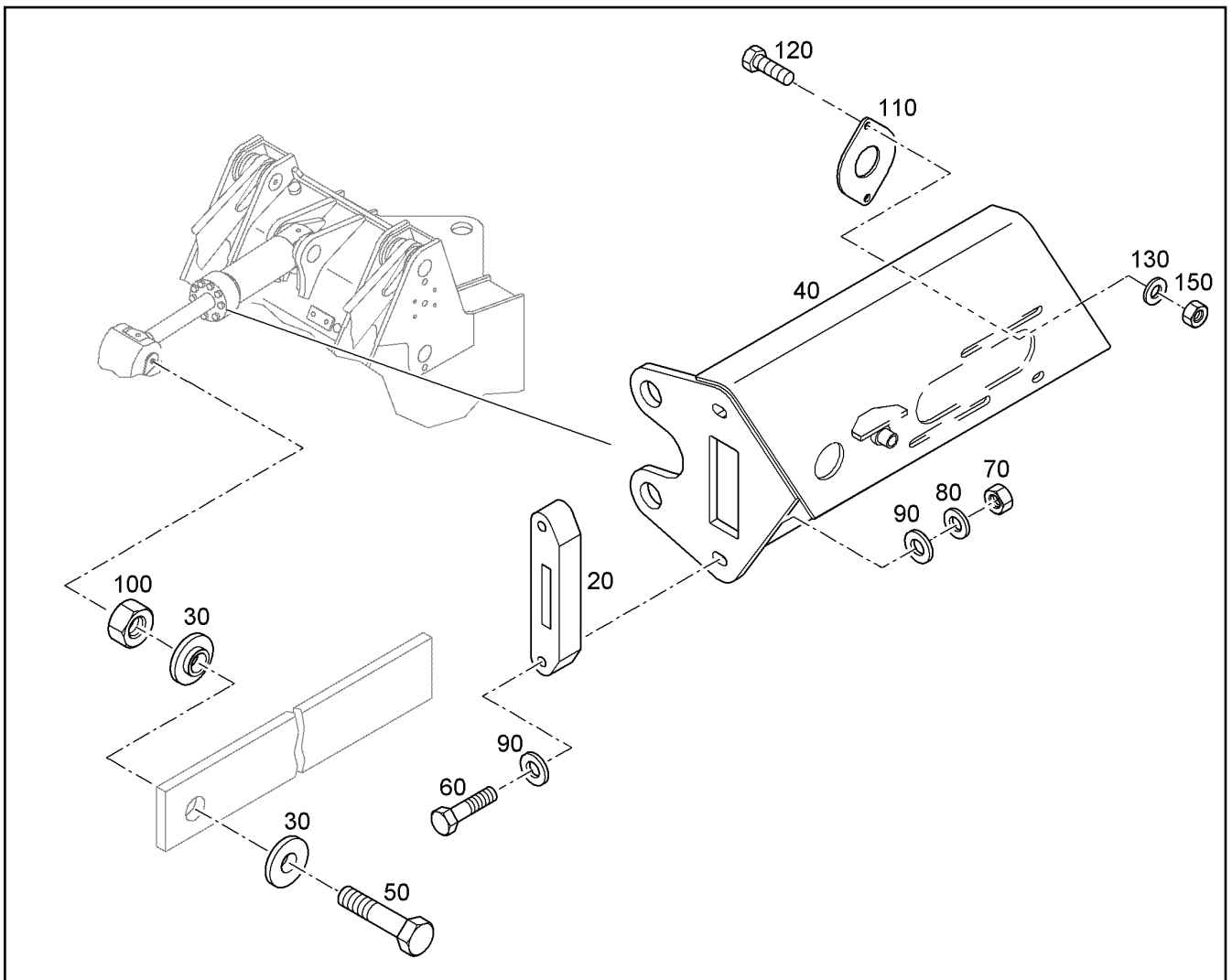
LIEBHERR

L 580 1456 43887

LIFTING FRAMEWORK
ESTRUTURA DE ELEVACAO

 127

11 10 900 1



Pos.	Item	Quantity	Description	Designação	Serie	K
20	9508662	1	GUIDING PIECE	PEÇA GUIA		
30	9508663	2	GUIDE WASHER 17/26X5	ARRUELA GUIA		
40	8921066	1	FASTENER	SUPORTE		
50	4600189	1	HEX SCREW ISO 4017 M16X50 8.8 A3C	PARAFUSO SEXTAVADO		
60	4061024	2	HEX SCREW ISO 4014 M8X55 8.8 A2C	PARAFUSO SEXTAVADO		
70	4000381	2	HEX NUT M8	PORCA SEXTAVADA		
80	423910801	2	LOCK WASHER 8,4/13X1,7 VS 8	ARRUELA DE PRESSÃO		
90	420001201	4	WASHER 8 200HV	ARRUELA		
100	4600037	1	HEX NUT M16	PORCA SEXTAVADA		
110	8920054	1	RETAINING PLATE	CHAPA DE FIXAÇÃO		
120	4000829	2	HEX SCREW ISO 4017 M6X20 8.8 A2C	PARAFUSO SEXTAVADO		
130	4000648	2	WASHER 6,4 200HV	ARRUELA		
150	4002477	2	HEX NUT M6	PORCA SEXTAVADA		

2.3.2017
308886

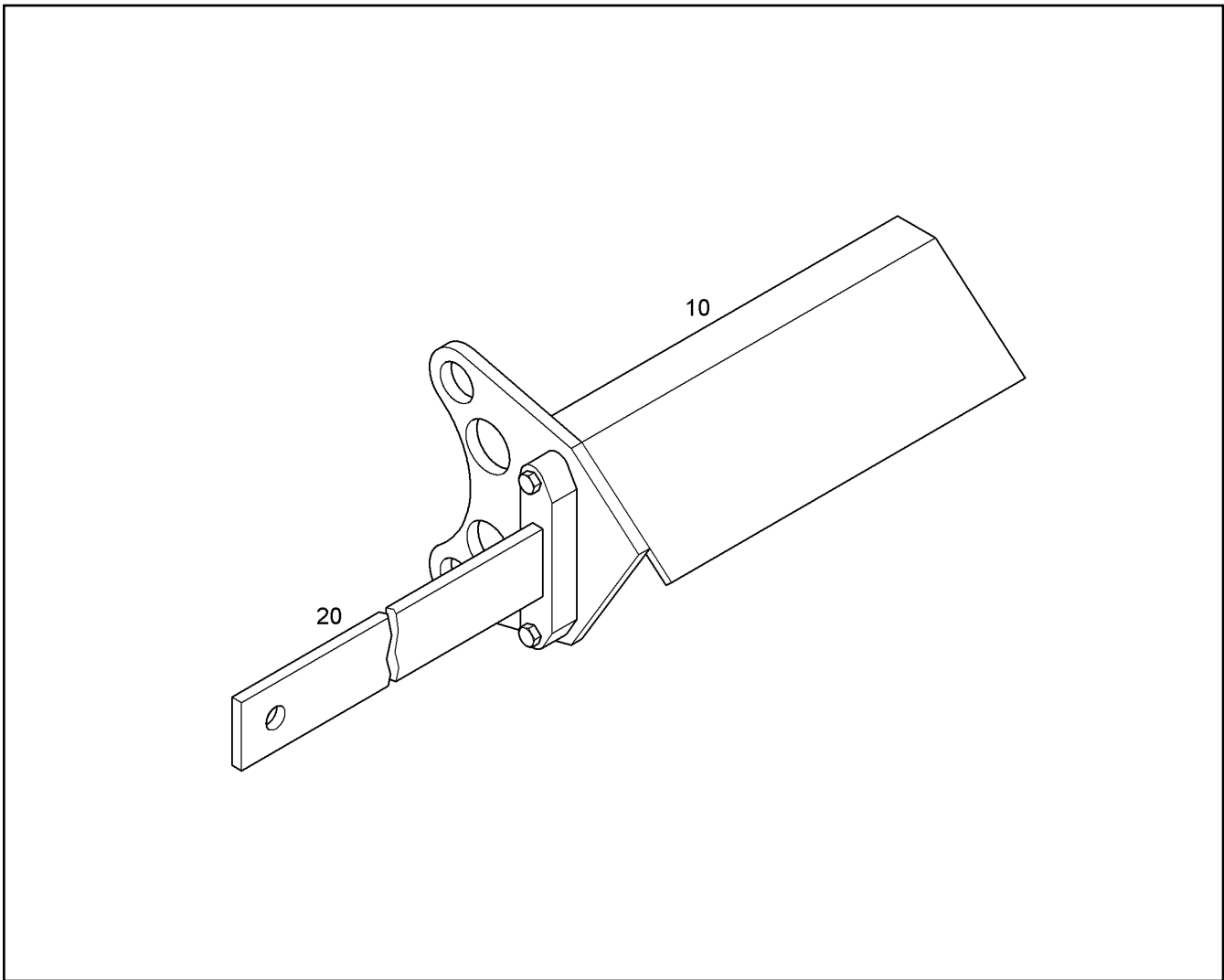
LIEBHERR


L 580 1456 43887

AUTOM.BUCKET RETURNMOVEMENT
MECAN FECHAM AUTOM DA CAÇAMBA

128

89 29 701



Pos. Item	Quantity	Description	Designação	Serie	K
10	1	AUTOM.BUCKET RETURNMOVEMENT ⇒  128	MECAN FECHAM AUTOM DA C		
20 9605822	1	RULER	REGUA		

2.3.2017
308887

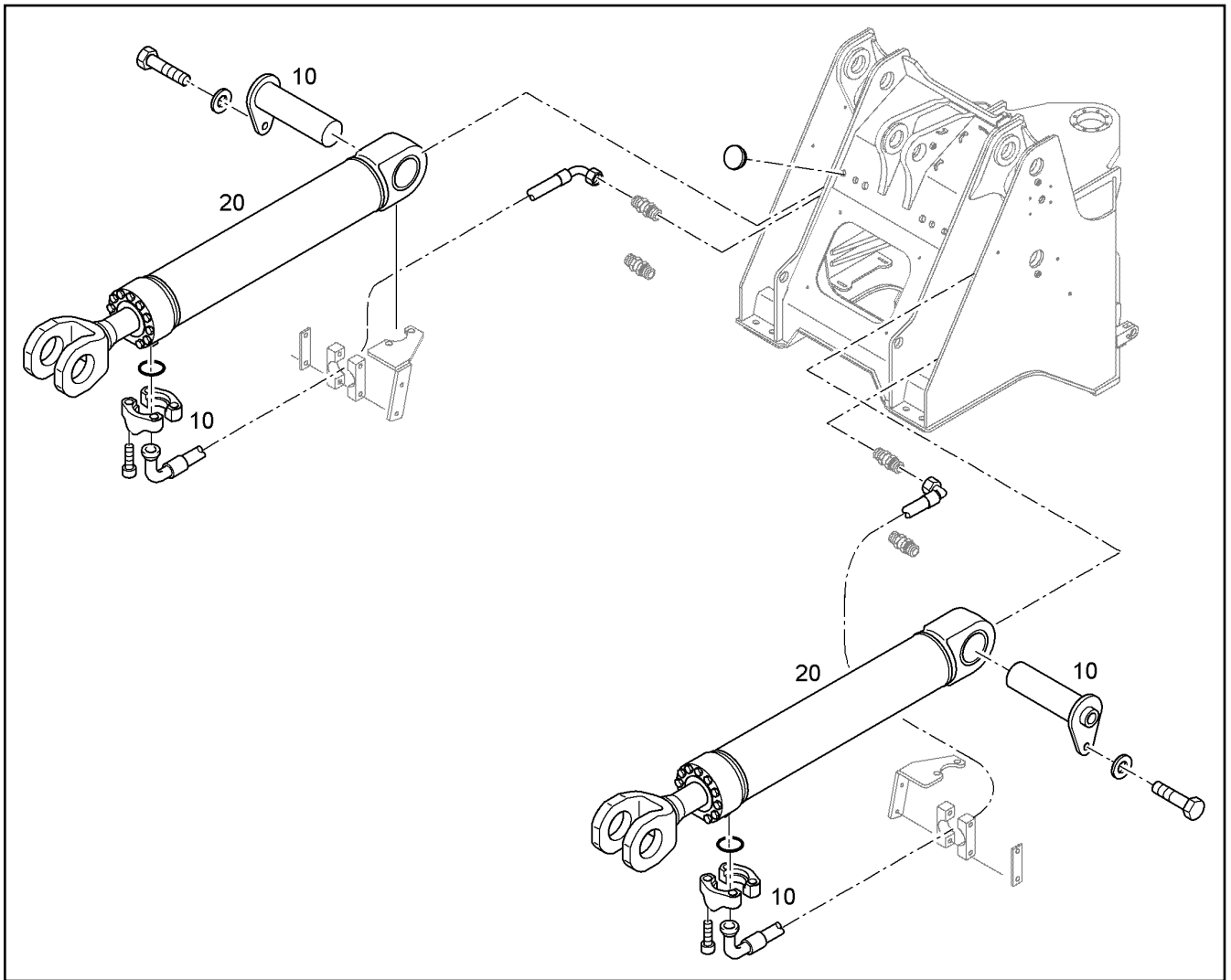
LIEBHERR

L 580 1456 43887

AUTOM.BUCKET RETURNMOVEMENT
MECAN FECHAM AUTOM DA CAÇAMBA

 129

93 01 410 3



Pos. Item	Quantity	Description	Designação	Serie	K
10	1	HOIST CYLINDERS ⇒ □ 132	CILINDRO DE ELEVACAO		
20 9959881	1	HYDRAULIC CYLINDER ⇒ □ 509	CILINDRO HIDRÁULICO		
20 9959881	1	HYDRAULIC CYLINDER ⇒ □ 509	CILINDRO HIDRÁULICO		

2.3.2017
308890

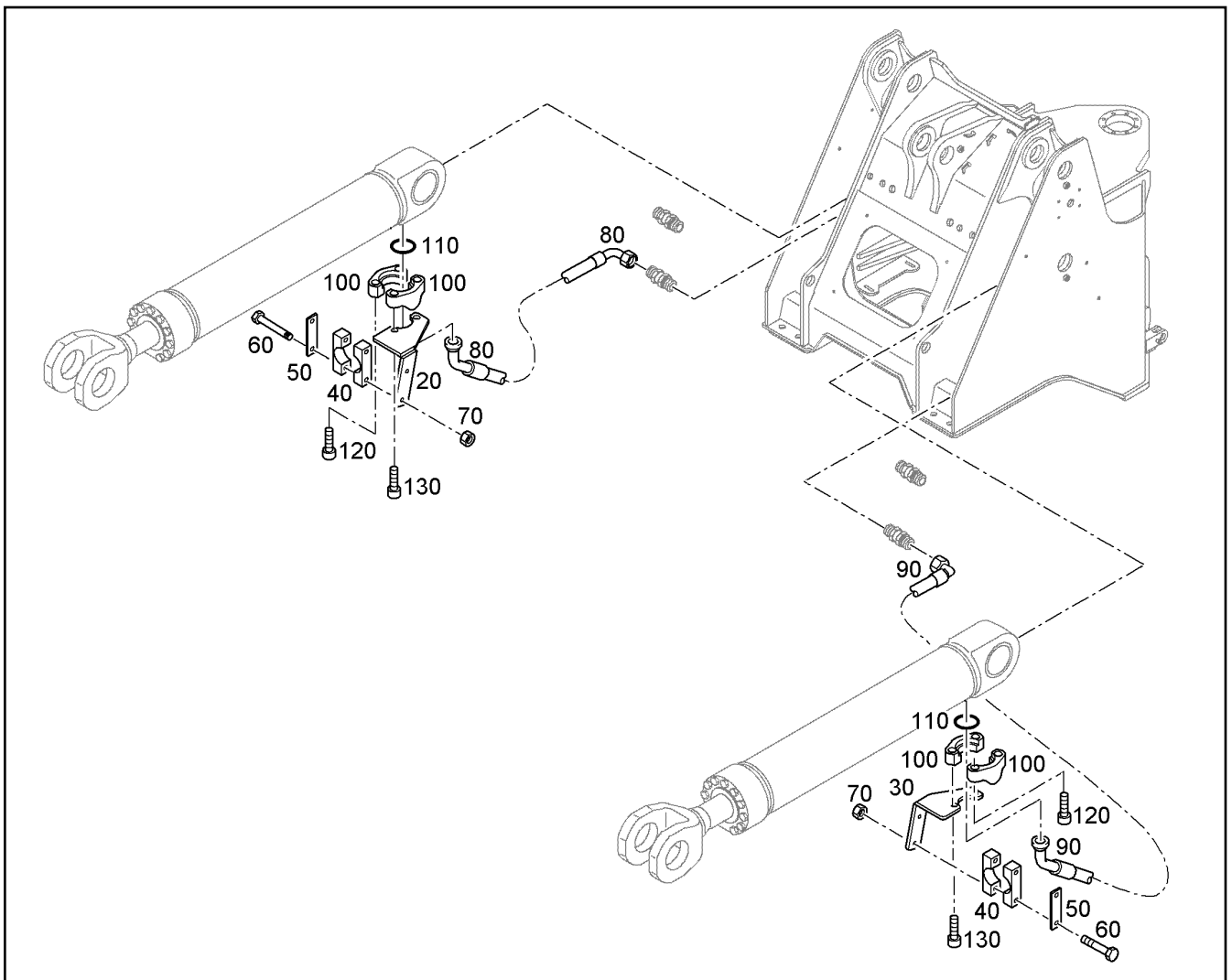
LIEBHERR

L 580 1456 43887

HOIST CYLINDERS
CILINDRO DE ELEVACAO

□ 130

93 01 081 8 1



Pos.	Item	Quantity	Description	Designação	Serie	K
20	8929020	1	HOLDING ANGLE RECHTS	BRAÇADEIRA		
30	8929019	1	HOLDING ANGLE LINKS	BRAÇADEIRA		
40	10216205	4	CLAMP-HALF DIN 3015-1 L 5 G 32 PP SW	MEIA ABRAÇADEIRA		
50	5005219	2	LID PLATE DIN 3015-1 L-DP 5 W1-ZN	PLACA		
60	4600548	4	HEX SCREW ISO 4014 M6X80 8.8 A2C	PARAFUSO SEXTAVADO		
70	4002477	4	HEX NUT M6	PORCA SEXTAVADA		
80	11482135	1	HOSE 20X1250	MANGUEIRA		1
90	11482136	1	HOSE 20X1250	MANGUEIRA		1
100	10286359	4	FLANGE HALF SAE3/4 CODE62	MEIO FLANGE		
110	10490784	2	PLAIN COMPRESSION RING 32,30X2,80X3,4	ANEL DE SEÇÃO RETANGULAR		
120	4900855	4	SOCKET HEAD SCREW ISO 4762 M10X35 1	PARAFUSO CILÍNDRICO		
130	4043127	4	SOCKET HEAD SCREW ISO 4762 M10X40 1	PARAFUSO CILÍNDRICO		

2.3.2017
308888

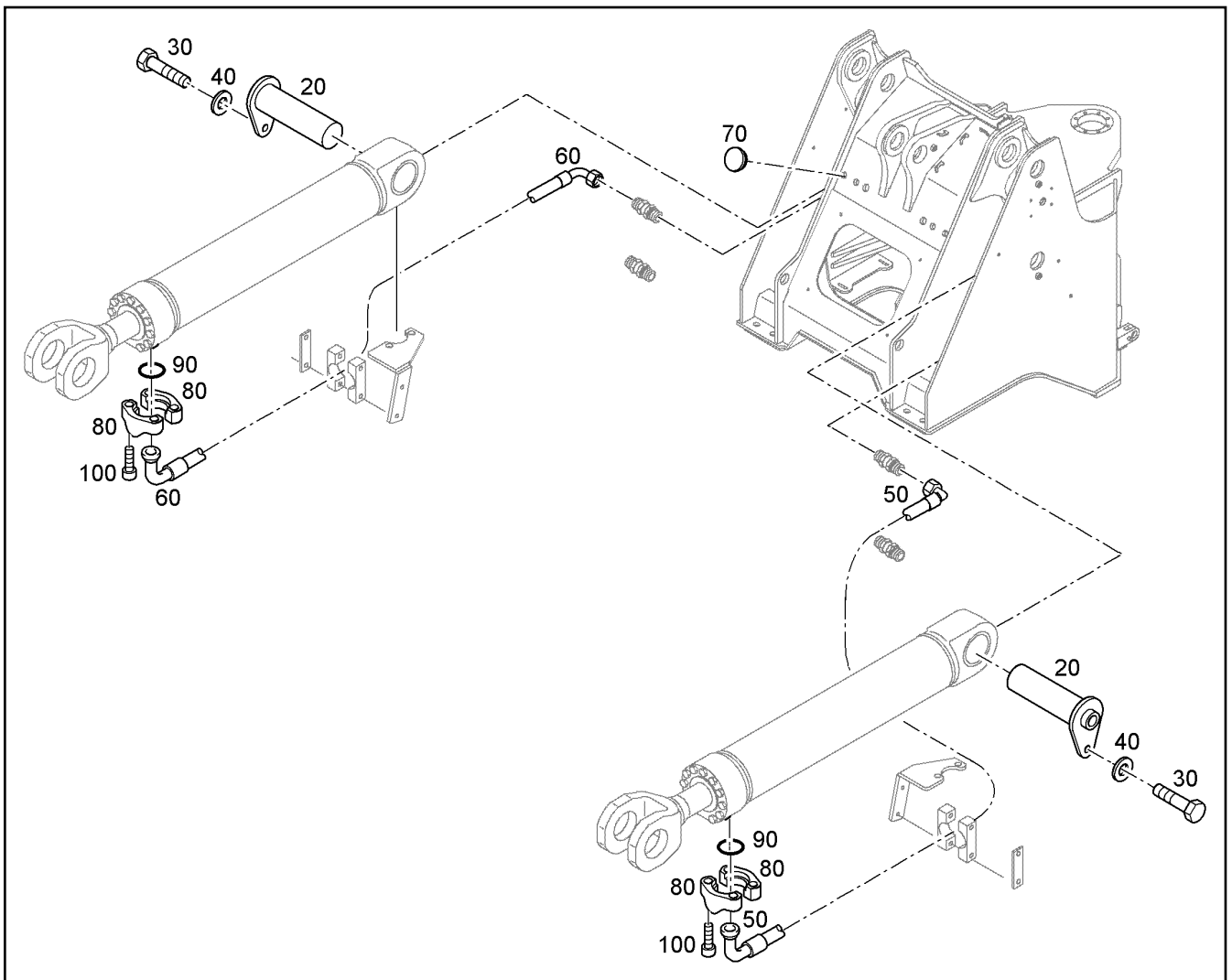
LIEBHERR

L 580 1456 43887

LIFTING ARM ASSEMBLY
CILINDRO DE ELEVAÇÃO MONTAGEM

131

93 01 462 1



Pos.	Item	Quantity	Description	Designação	Serie	K
20	9843663	2	PIN 100X330X285	PINO		1
30	4065240	2	HEX SCREW ISO 4017 M16X20 8.8 FLZN	PARAFUSO SEXTAVADO		
40	4600180	2	WASHER 17	ARRUELA		
50	11482140	1	HOSE 20X2100	MANGUEIRA		1
60	11482123	1	HOSE 20X2100	MANGUEIRA		1
70	7361382	4	BLANKING PLUG GPN 300 F 25	TAMPÃO		
80	10286359	4	FLANGE HALF SAE3/4 CODE62	MEIO FLANGE		
90	10490784	2	PLAIN COMPRESSION RING 32,30X2,80X3,4	ANEL DE SEÇÃO RETANGULAR		
100	4900855	8	SOCKET HEAD SCREW ISO 4762 M10X35 1	PARAFUSO CILÍNDRICO		

2.3.2017
308889

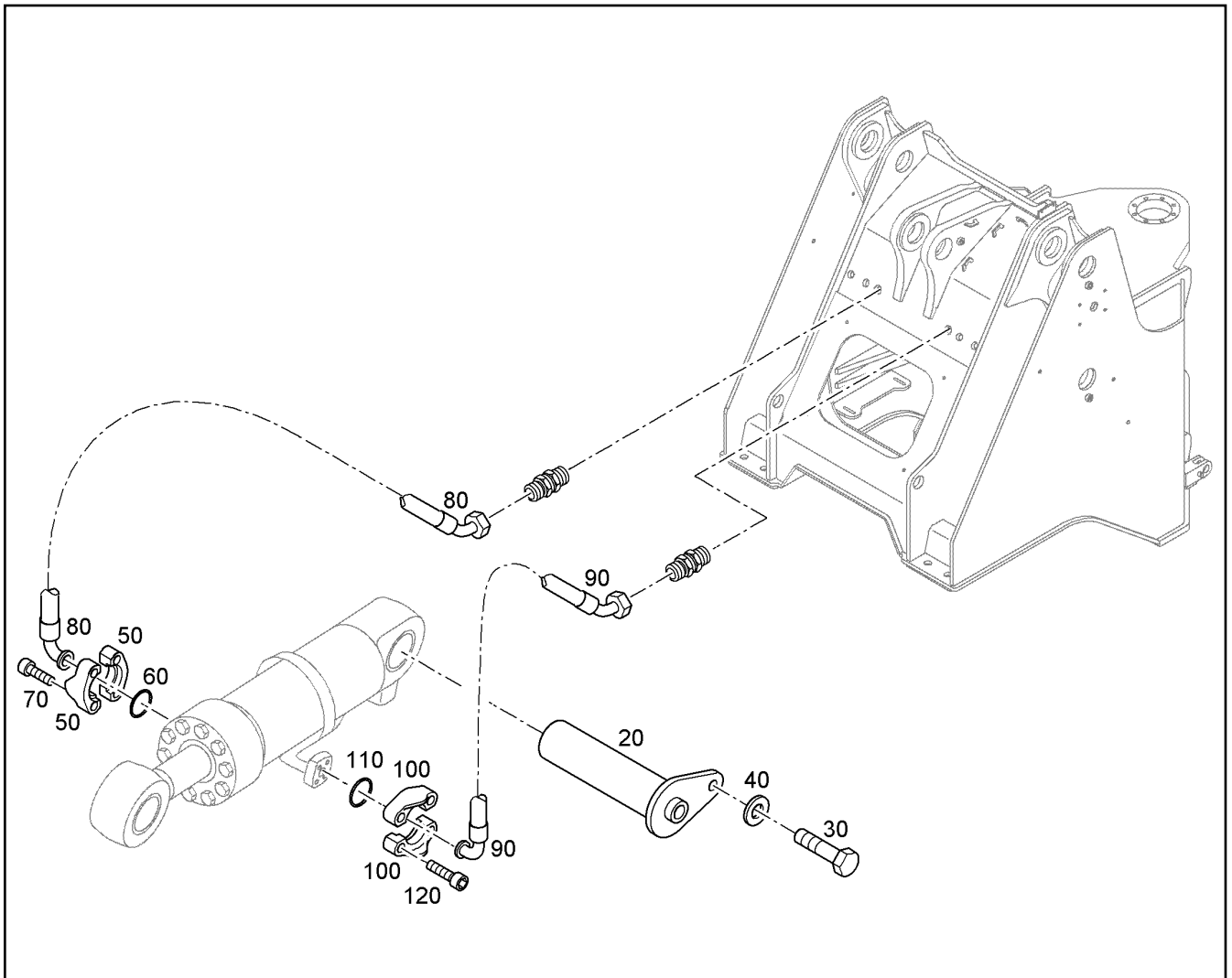
LIEBHERR

L 580 1456 43887

HOIST CYLINDERS
CILINDRO DE ELEVACAO

132

93 01 075 8



Pos.	Item	Quantity	Description	Designação	Serie	K
20	93020965	1	PIN 100X280X235	PINO		1
30	4065240	1	HEX SCREW ISO 4017 M16X20 8.8 FLZN	PARAFUSO SEXTAVADO		
40	4600180	1	WASHER 17	ARRUELA		
50	10286360	2	FLANGE HALF SAE1" CODE62	MEIO FLANGE		
60	10490781	1	PLAIN COMPRESSION RING 40,15X2,80X3,4	ANEL DE SEÇÃO RETANGULAR		
70	4043003	4	SOCKET HEAD SCREW ISO 4762 M12X40 1	PARAFUSO CILÍNDRICO		
80	11840735	1	HOSE 20X1370	MANGUEIRA		1
90	11643953	1	HOSE 20X1200	MANGUEIRA		1
100	10286359	2	FLANGE HALF SAE3/4 CODE62	MEIO FLANGE		
110	10490784	1	PLAIN COMPRESSION RING 32,30X2,80X3,4	ANEL DE SEÇÃO RETANGULAR		
120	4900855	4	SOCKET HEAD SCREW ISO 4762 M10X35 1	PARAFUSO CILÍNDRICO		

2.3.2017
308891

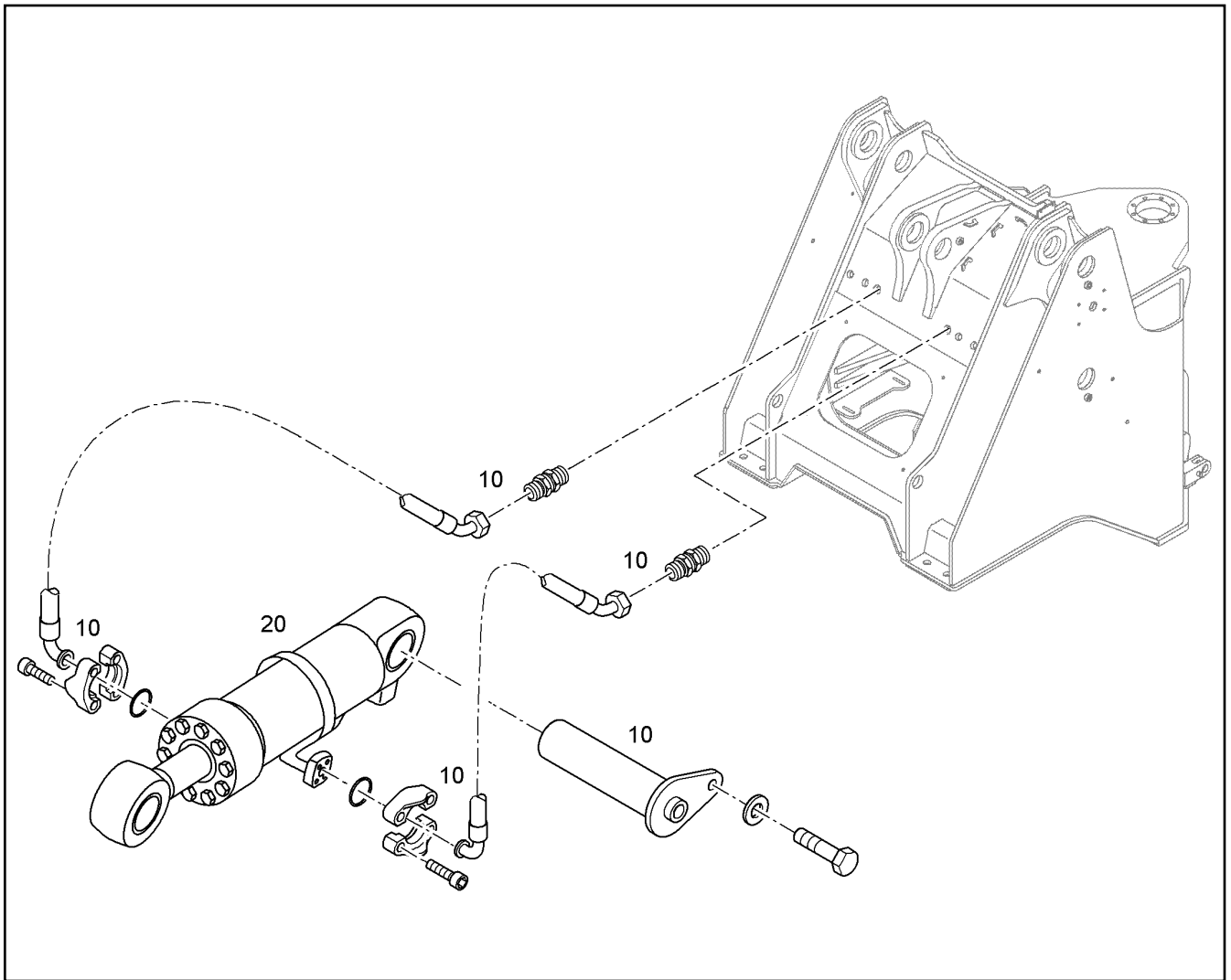
LIEBHERR

L 580 1456 43887

TILT CYLINDER ASSEMBLY PARTS
CILIND BASCULANTE PEÇAS MONTAG

133

93 01 075 9



Pos.	Item	Quantity	Description	Designação	Serie	K
10		1	TILT CYLINDER ASSEMBLY PARTS ⇒ 133	CILIND BASCULANTE PEÇAS MO		
20	9903394	1	HYDRAULIC CYLINDER ⇒ 508	CILINDRO HIDRÁULICO		6

2.3.2017
309509

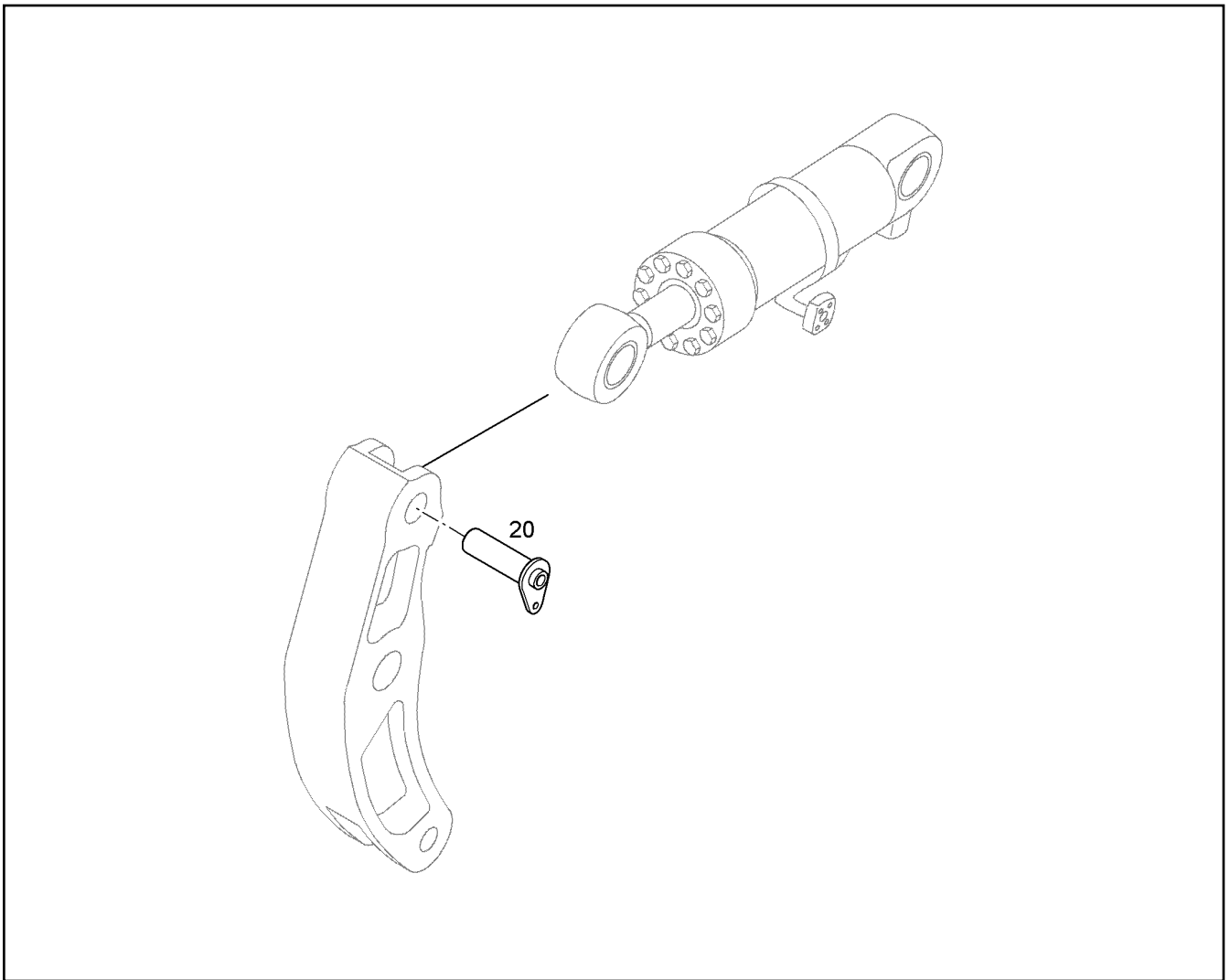
LIEBHERR

L 580 1456 43887

TILT CYLINDER
CILINDRO BASCULANTE

134

93 01 410 1 3



Pos. Item	Quantity	Description	Designação	Serie	K
20 9609330	1	PIN	PINO		1

2.3.2017
308892

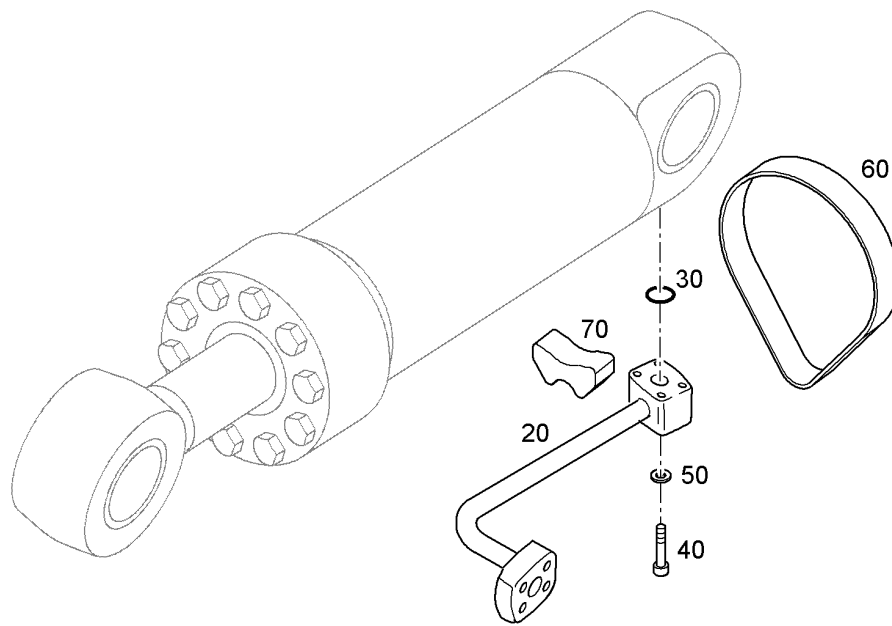
LIEBHERR

L 580 1456 43887

TILT CYLINDER ASSEMBLY PARTS
CILIND BASCULANTE PEÇAS MONTAG

135

93 01 472 4



Pos.	Item	Quantity	Description	Designação	Serie	K
20	9841723	1	PRESSURE LINE	TUBULAÇÃO DE PRESSÃO		
30	10490781	1	PLAIN COMPRESSION RING 40,15X2,80X3,4	ANEL DE SEÇÃO RETANGULAR		
40	4043003	4	SOCKET HEAD SCREW ISO 4762 M12X40 1	PARAFUSO CILÍNDRICO		
50	4900093	4	LOCK WASHER VS 12	ARRUELA DE PRESSÃO		
60	10009878	1	RETAINER CLIP AEHNL.DIN 3017 HRGBPU	ABRAÇADEIRA		
70	9842285	1	PIPE HOLDER	SUORTE DE TUBO		

2.3.2017
308894

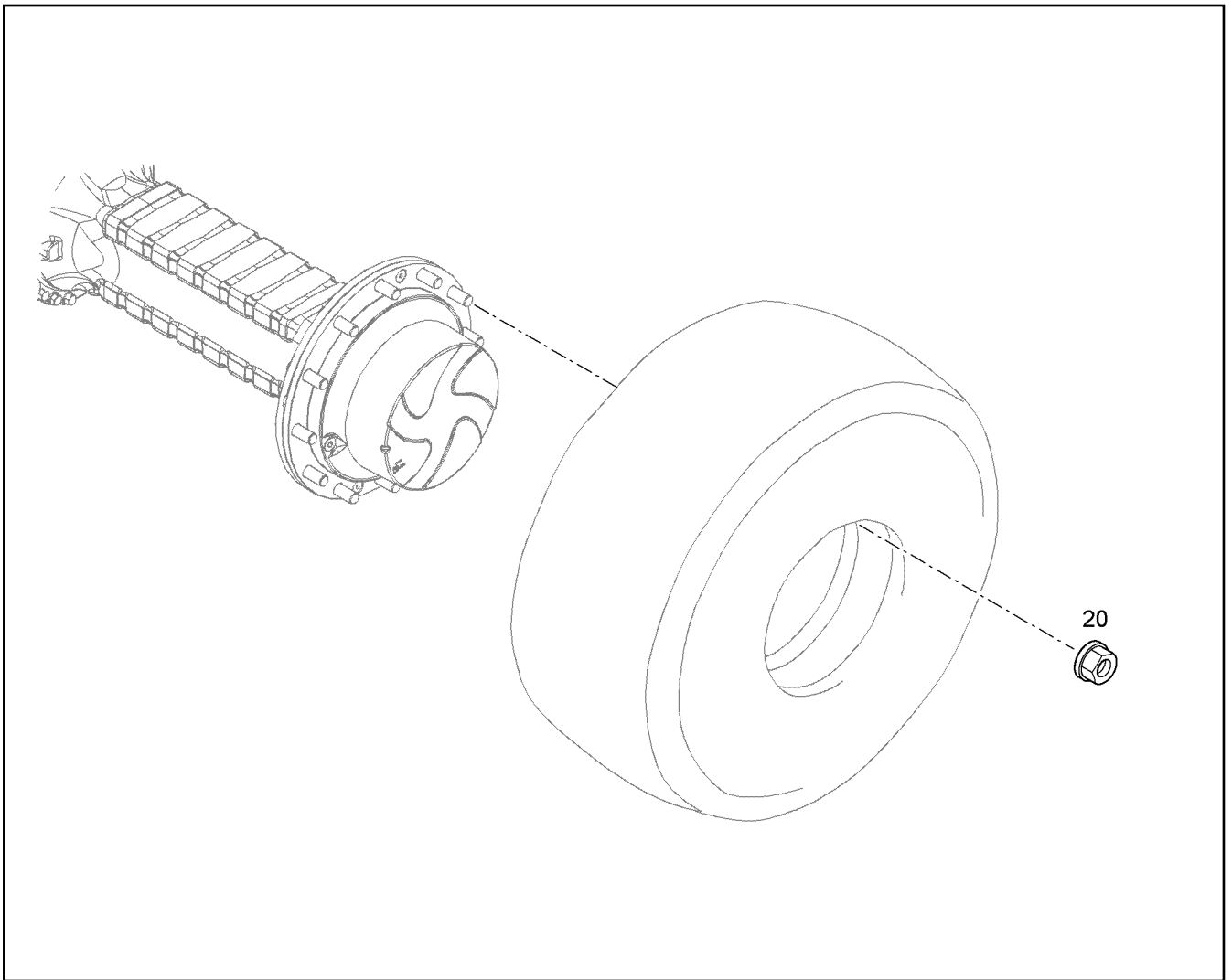
LIEBHERR

L 580 1456 43887

TILT CYLINDER
CILINDRO BASCULANTE

136

93 01 594 8



Pos.	Item	Quantity	Description	Designação	Serie	K
20	11697636	80	WHEEL NUT M22X1,5	PORCA DA RODA		

2.3.2017
311157

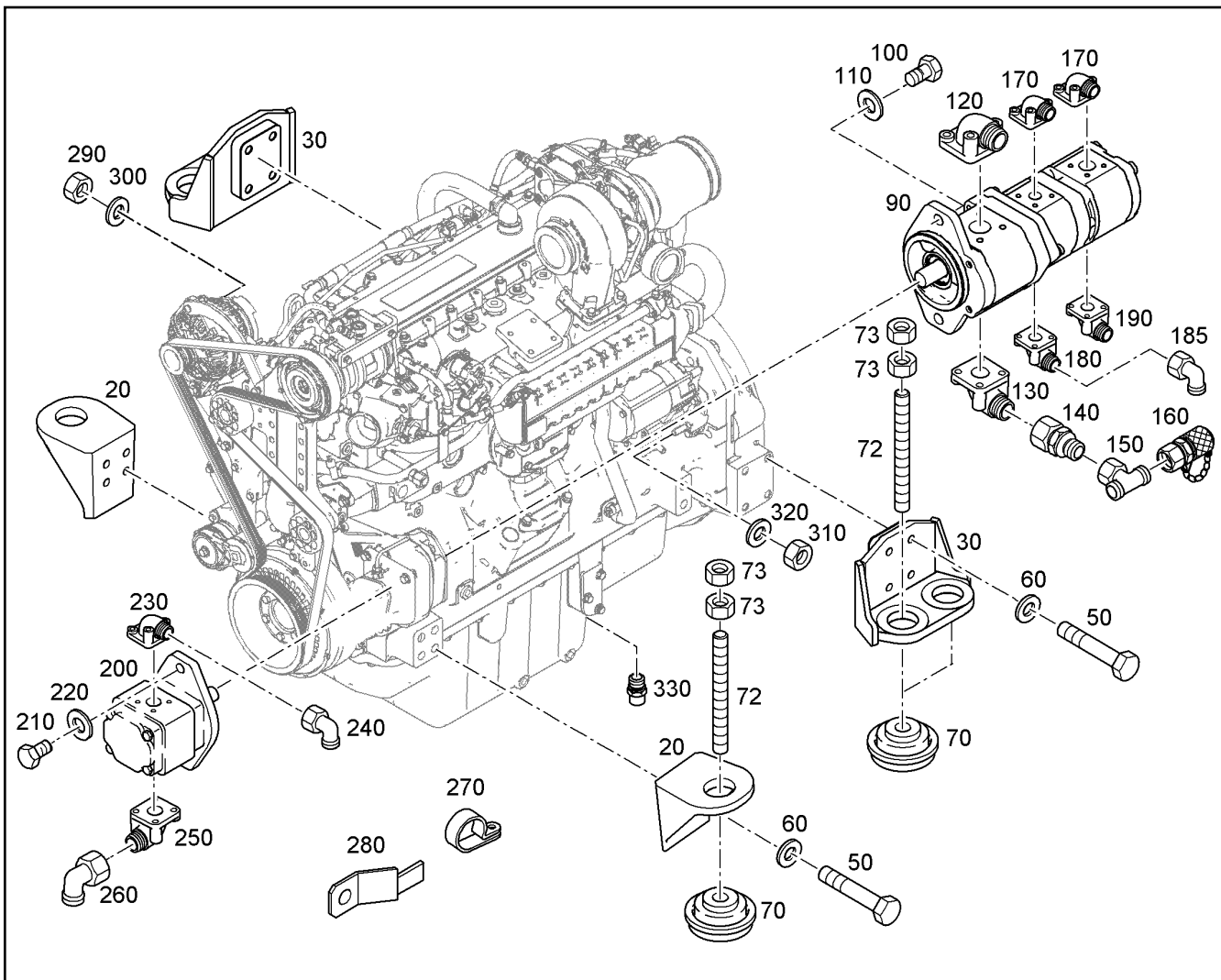
LIEBHERR

L 580 1456 43887

FIXING PARTS
PECAS DE FIXACAO

137

93 02 808 7



Pos.	Item	Quantity	Description	Designação	Serie	K
20	93016239	2	CONSOLE LUEFTERSEITE	CONSOLE		
30	93020065	2	ENGINE BRACKET FRONT	CONSOLE DIANTEIRA DO MOTO		
50	4000577	16	HEX SCREW ISO 4014 M16X70 10.9 FLZN	PARAFUSO SEXTAVADO		
60	4600242	16	WASHER 16 300-370HV	ARRUELA		
70	7620062	6	ENGINE BEARING	COXIM DO MOTOR		
72	4635360	6	DOUBLE-ENDED STUD DIN 939 M18X95 10.9	PARAFUSO PRISIONEIRO		
73	411505101	12	HEX NUT M18	PORCA SEXTAVADA		
90	11100669	1	TRIPLE GEAR PUMP	BOMBA DE ENGRENAGENS TRI		
			⇒ □ 141			
100	4066122	2	HEX SCREW ISO 4017 M12X35 10.9 A3C	PARAFUSO SEXTAVADO		
110	10289804	2	WASHER 12 300HV	ARRUELA		
120	7026656	1	ANGLE FLANGE SCREWED UNION BFW 35	FLANGE ANGULAR ROSCADO		
130	10017786	1	FLANGE FITTING BFW 20S	FLANGE ROSCADO		
			⇒ □ 201			
140	7407161	1	FLANGE JOINT RED 20/16S	UNIÃO ROSCADA		
150	482431514	1	FLANGE JOINT ET 16S	UNIÃO ROSCADA		
160	7409923	1	GAUGE CONNECTION VKA3 16S	BOCAL DE MEDIÇÃO		
170	7405835	2	TUBE NOZZLE BFW 18L	FLANGE		
			⇒ □ 205			
180	7009807	1	FLANGE JOINT BFW 16S	UNIÃO ROSCADA		
			⇒ □ 202			
185	7617460	1	FLANGE JOINT EW 16S	UNIÃO ROSCADA		
190	5211460	1	ANGLE FLANGE SCREWED UNION BFW 15	FLANGE ANGULAR ROSCADO		
200	11100670	1	GEAR PUMP	BOMBA DE ENGRENAGENS		
210	4000828	2	HEX SCREW ISO 4017 M10X30 8.8 A3C	PARAFUSO SEXTAVADO		
220	10289795	4	WASHER 10 300HV	ARRUELA		

2.3.2017
310559

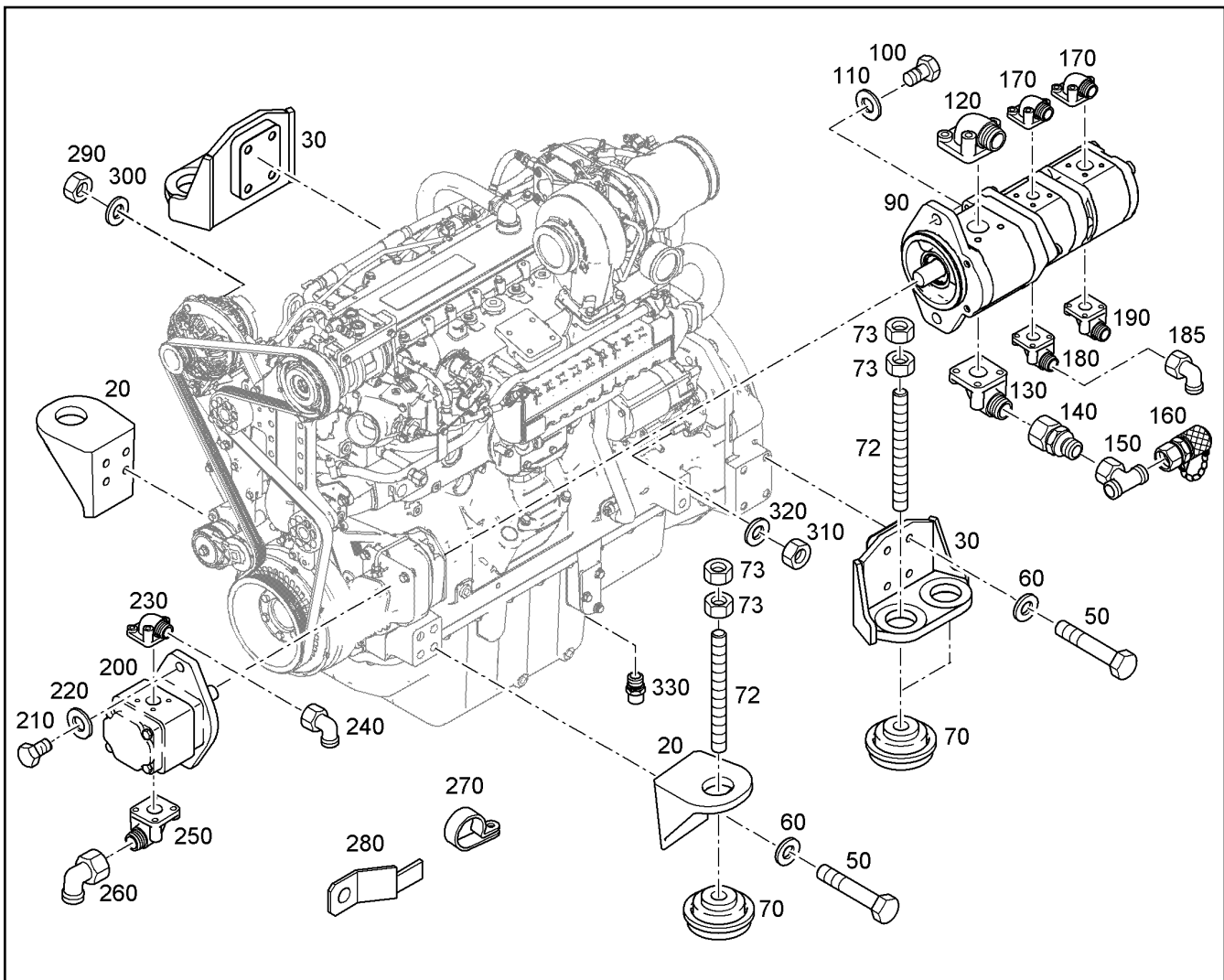
LIEBHERR

L 580 1456 43887

ATTACHING PARTS MOTOR
MONTAGEM DO MOTOR

□ 138 (1/2)

93 01 623 7 6



Pos.	Item	Quantity	Description	Designação	Serie	K
230	5211460	1	ANGLE FLANGE SCREWED UNION BFW 15	FLANGE ANGULAR ROSCADO		
240	7615379	1	FLANGE JOINT EW 15L	UNIÃO ROSCADA		
250	7405006	1	TUBE NOZZLE BFW 28L ⇒ □ 204	FLANGE		
260	7617494	1	FLANGE JOINT EW 28L	UNIÃO ROSCADA		
270	7367448	1	CLAMP DIN 3016-1 D1 30X25 W1-2-CR	BRAÇADEIRA		
280	7624322	2	HOLDER	SUPORTE		
281	4229913	1	LOCK WASHER 10,5/16X2 VS 10	ARRUELA DE PRESSÃO		
282	4001696	1	HEX SCREW ISO 4017 M10X20 10.9 A3C	PARAFUSO SEXTAVADO		
283	4000383	1	HEX NUT M10	PORCA SEXTAVADA		
290	4000379	1	HEX NUT M6	PORCA SEXTAVADA		
300	4229911	1	LOCK WASHER 6,4/10X1,2 VS 6	ARRUELA DE PRESSÃO		
310	411901208	1	HEX NUT M12	PORCA SEXTAVADA		
320	4900093	1	LOCK WASHER VS 12	ARRUELA DE PRESSÃO		
330	11839582	1	OIL DRAIN VALVE 3/4-14NPT	VALVULA DE ESCOAMENTO DE		

2.3.2017
310559

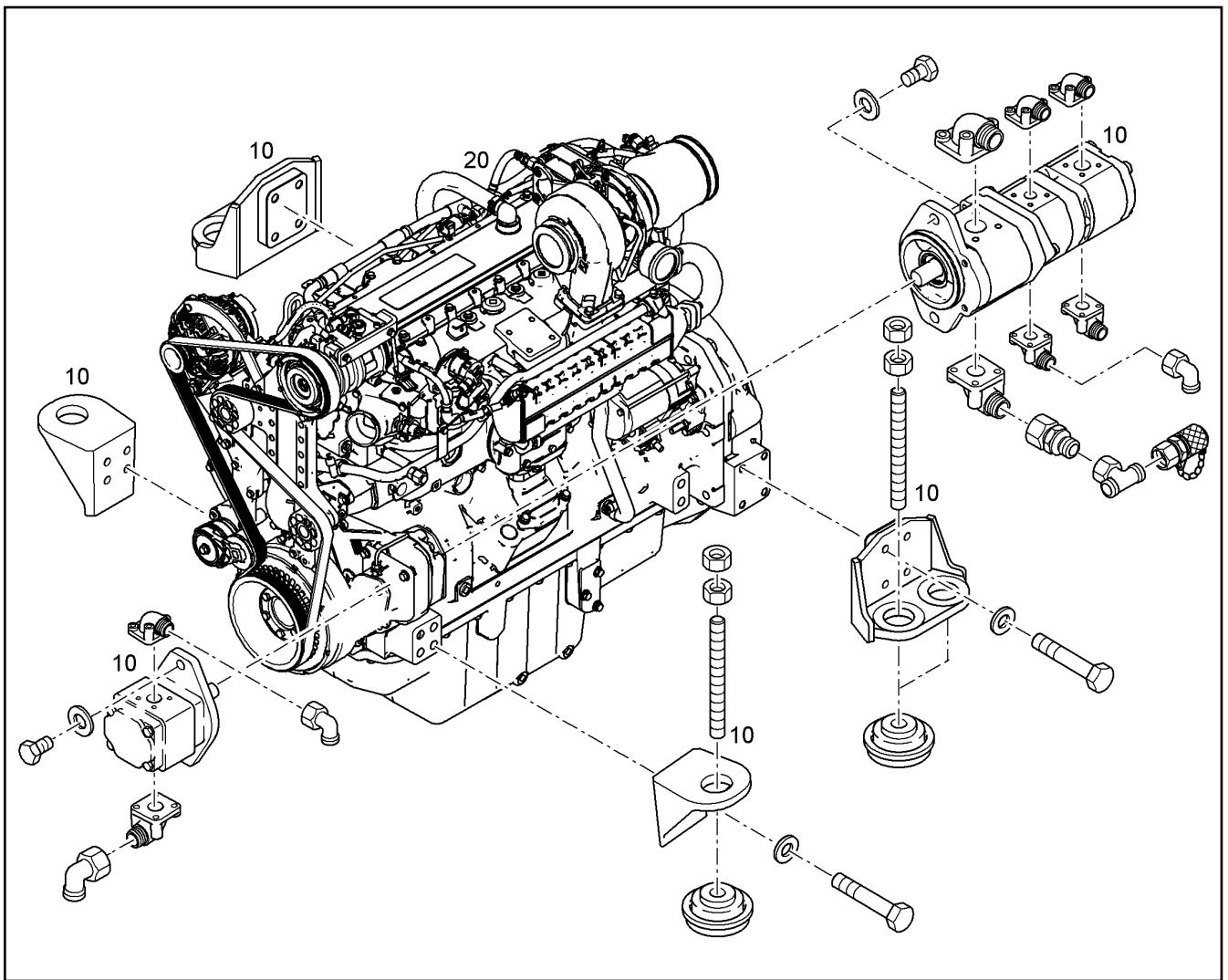
LIEBHERR

L 580 1456 43887

ATTACHING PARTS MOTOR
MONTAGEM DO MOTOR

□ 139 (2/2)

93 01 623 7 6



Pos.	Item	Quantity	Description	Designação	Serie	K
	10	1	ATTACHING PARTS MOTOR ⇒ □ 138	MONTAGEM DO MOTOR		
	20 11210076	1	DIESEL ENGINE POWERTECH PLUS 9,0L 2 ⇒ □ 461	MOTOR DIESEL		2

2.3.2017
310560

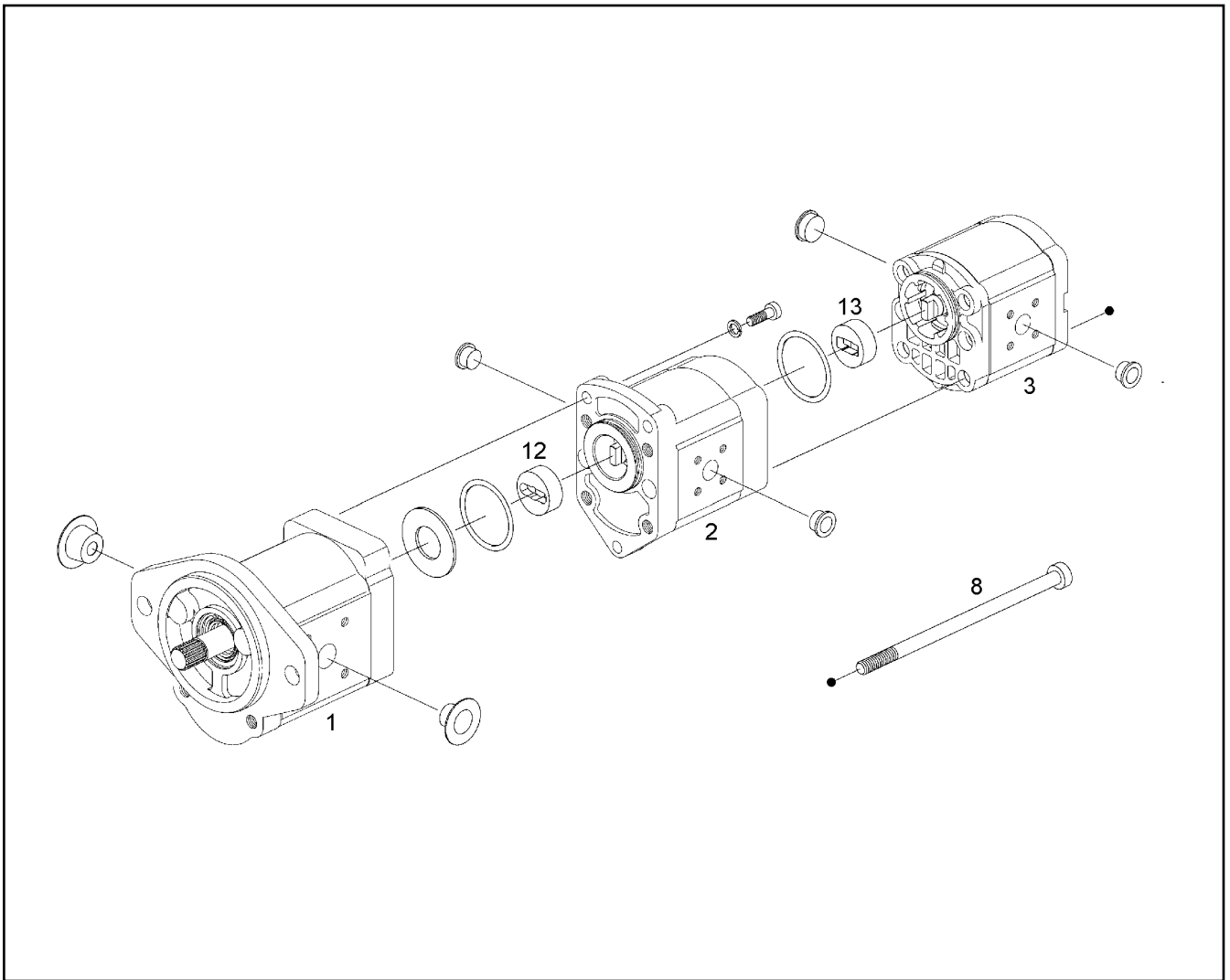
LIEBHERR

L 580 1456 43887

MOTOR
MOTOR

□ 140

93 02 114 1 6



Pos.	Item	Quantity	Description	Designação	Serie	K
1	11658662	1	HYDR.GEARED PUMP ⇒ 142	BOMBA DE ENGRENAGEM HIDR		2
2	11658663	1	HYDR.GEARED PUMP ⇒ 143	BOMBA DE ENGRENAGEM HIDR		2
3	11658664	1	HYDR.GEARED PUMP ⇒ 144	BOMBA DE ENGRENAGEM HIDR		2
8	11658665	4	HEXAGON SCREW ROUND M10X166			
12	10424162	1	DRIVER	GUIA		
13	7368542	1	DRIVER	GUIA		

2.3.2017
311213

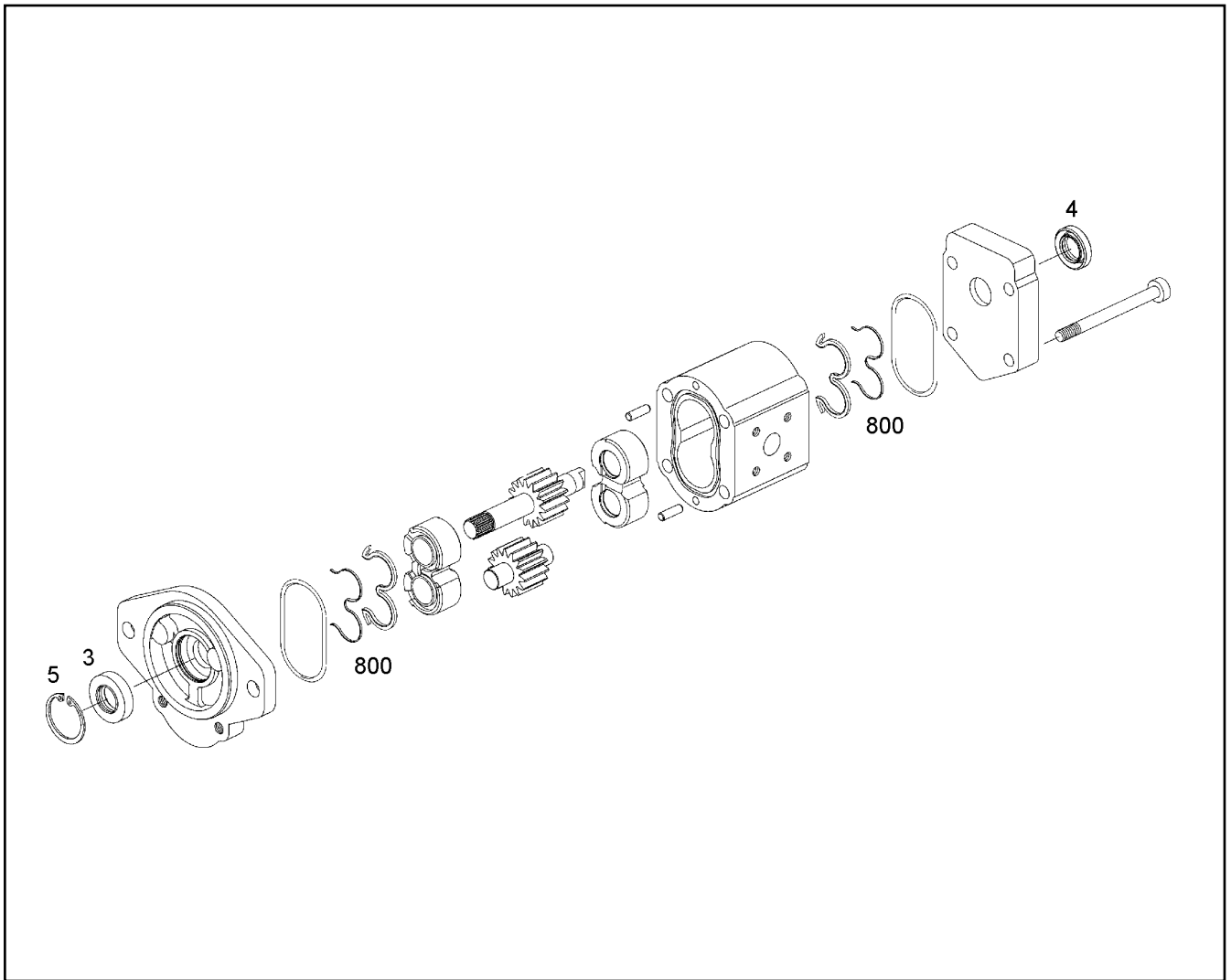
LIEBHERR

L 580 1456 43887

TRIPLE GEAR PUMP
BOMBA DE ENGRENAGENS TRIPLA

141

11 10 066 9



Pos.	Item	Quantity	Description	Designação	Serie	K
3	10441486	1	ROTARY SHAFT LIP SEAL	ANEL DE VEDAÇÃO DO EIXO RA		
4	11658668	1	SHAFT SEAL	ANEL RETENTOR		
5	4281033	1	LOCKING RING DIN 472 40	ANEL DE RETENÇÃO		
800	10038478	1	SEAL KIT HYDRAULIC PUMP	KIT DE JUNTAS BOMBA HIDRAU		

2.3.2017
311215

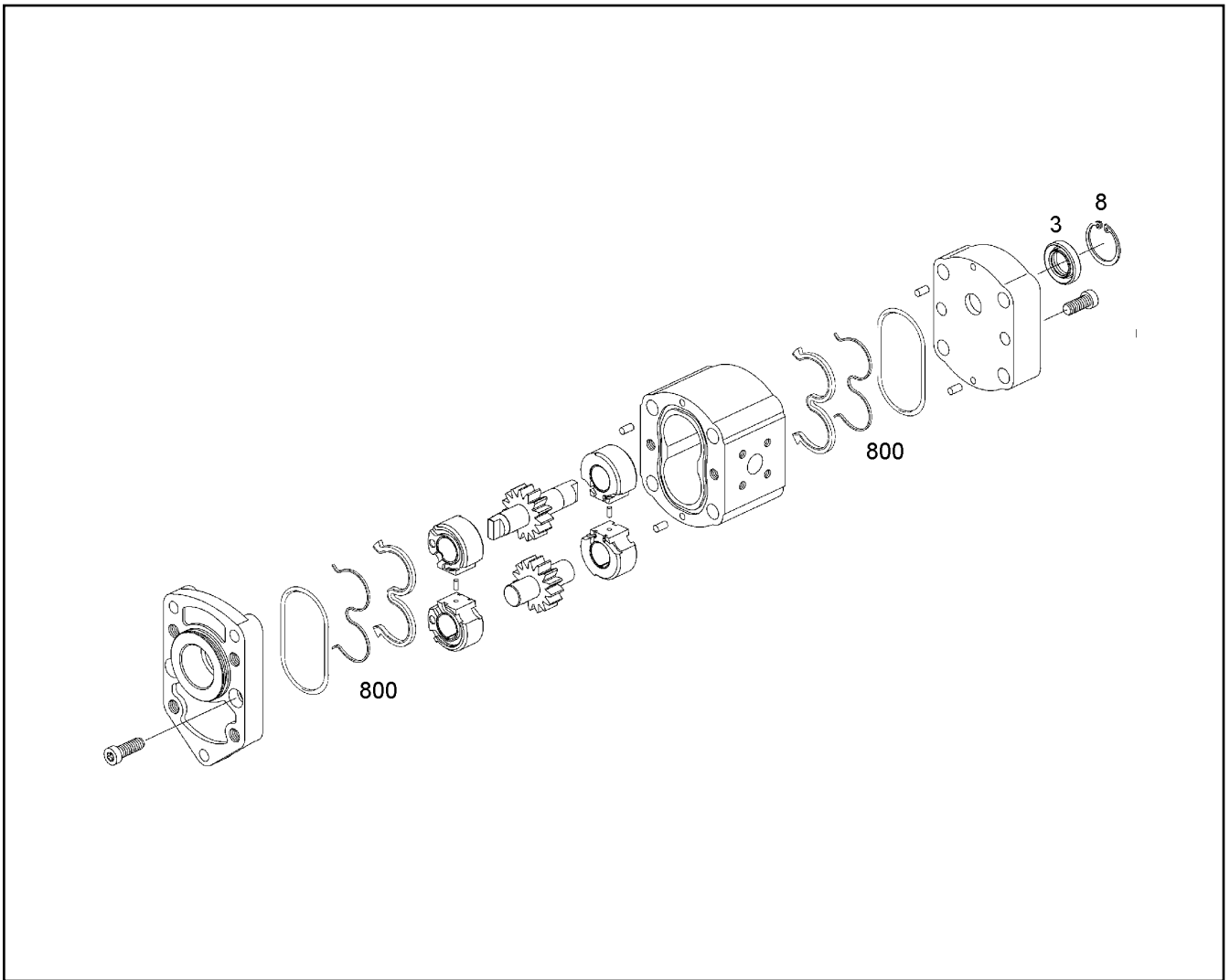
LIEBHERR

L 580 1456 43887

HYDR.GEARED PUMP
BOMBA DE ENGRENAGEM HIDRÁULICA

142

11 65 866 2



Pos.	Item	Quantity	Description	Designação	Serie	K
	3 7010597	1	SHAFT SEAL	ANEL RETENTOR		
	8 7368534	1	LOCKING RING	ANEL DE RETENÇÃO		
	800 7622254	1	SEAL KIT	KIT DE VEDAÇÃO		

2.3.2017
311214

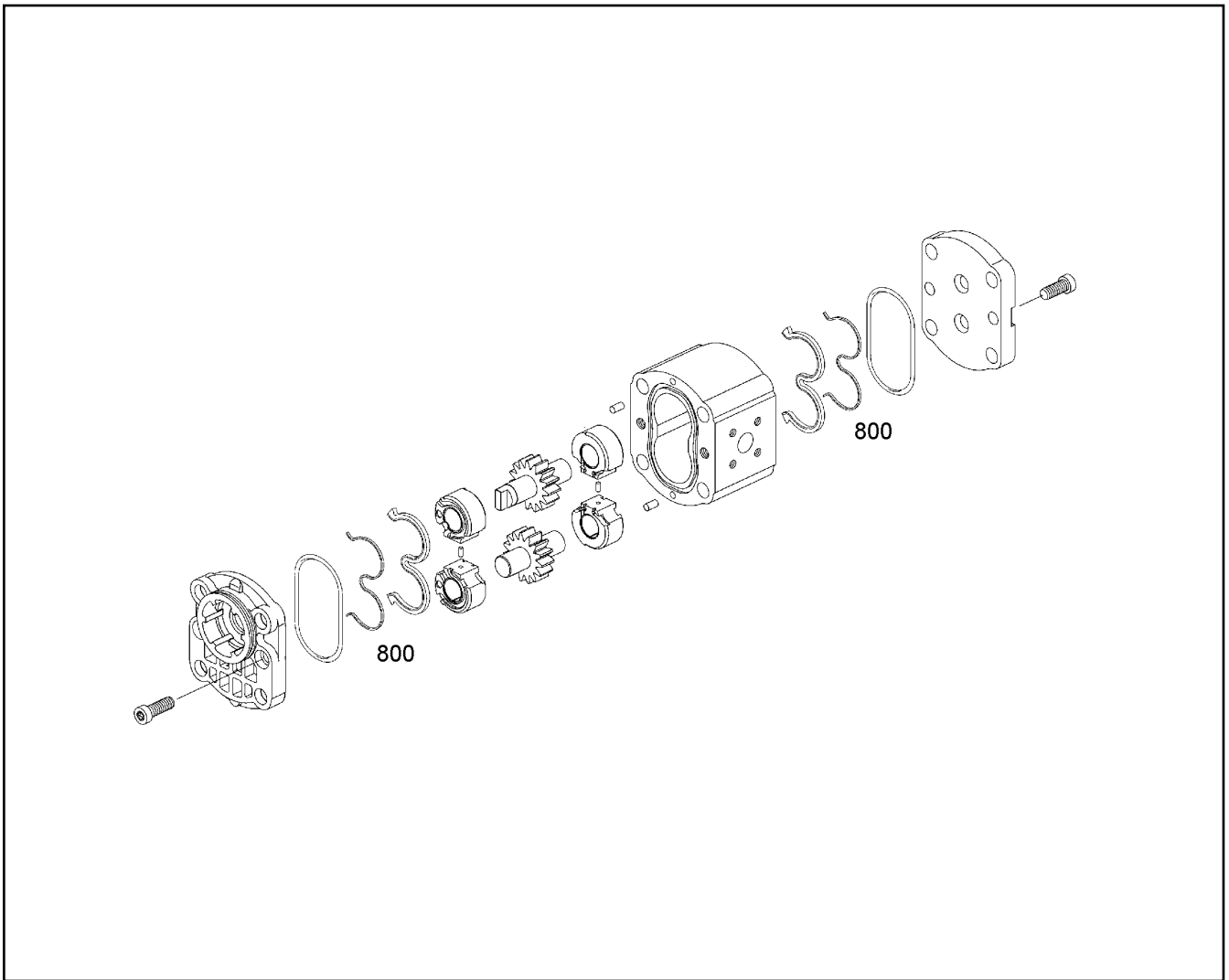
LIEBHERR

L 580 1456 43887

HYDR.GEARED PUMP
BOMBA DE ENGENHAGEM HIDRÁULICA

143

11 65 866 3



Pos. Item	Quantity	Description	Designação	Serie	K
800 7622254	1	SEAL KIT	KIT DE VEDAÇÃO		

2.3.2017
311216

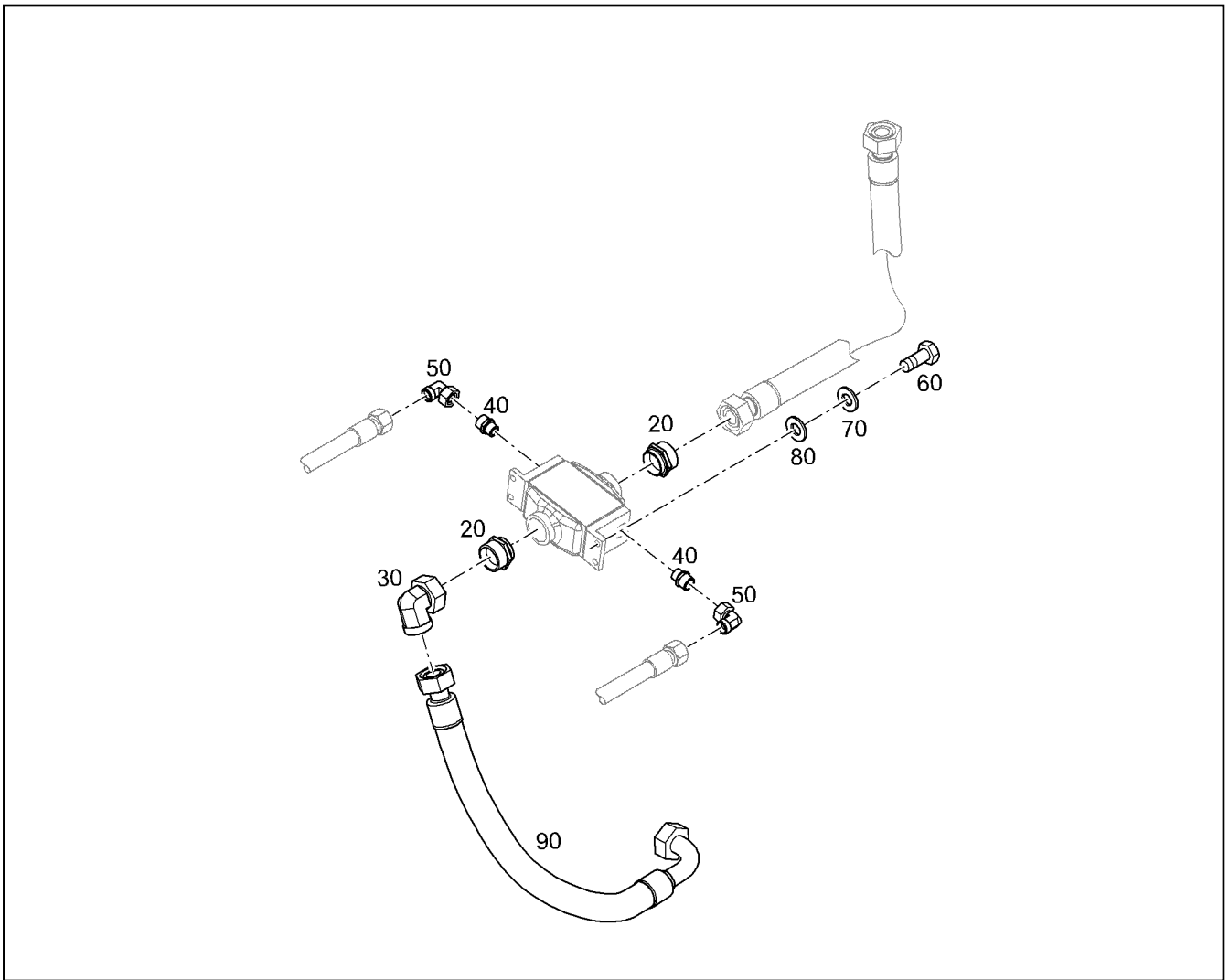
LIEBHERR

L 580 1456 43887

HYDR.GEARED PUMP
BOMBA DE ENGENAGEM HIDRÁULICA

144

11 65 866 4



Pos.	Item	Quantity	Description	Designação	Serie	K
20	7368096	2	FLANGE JOINT GE 42L M48X2	UNIÃO ROSCADA		
30	482530814	1	FLANGE JOINT EW 42L	UNIÃO ROSCADA		
40	7410504	2	SCREW-ON CONNECTION GE 18L M18X1,5	CONEXÃO ROSCADA		
50	247108302	2	FLANGE JOINT EW 18L M26X1,5	UNIÃO ROSCADA		
60	4900111	4	HEX SCREW ISO 4017 M8X30 8.8 A2C	PARAFUSO SEXTAVADO		
70	423910801	4	LOCK WASHER 8,4/13X1,7 VS 8	ARRUELA DE PRESSÃO		
80	4216025	4	WASHER 8,4 200HV	ARRUELA		
90	11001500	1	HOSE 40X480	MANGUEIRA		1

2.3.2017
308240

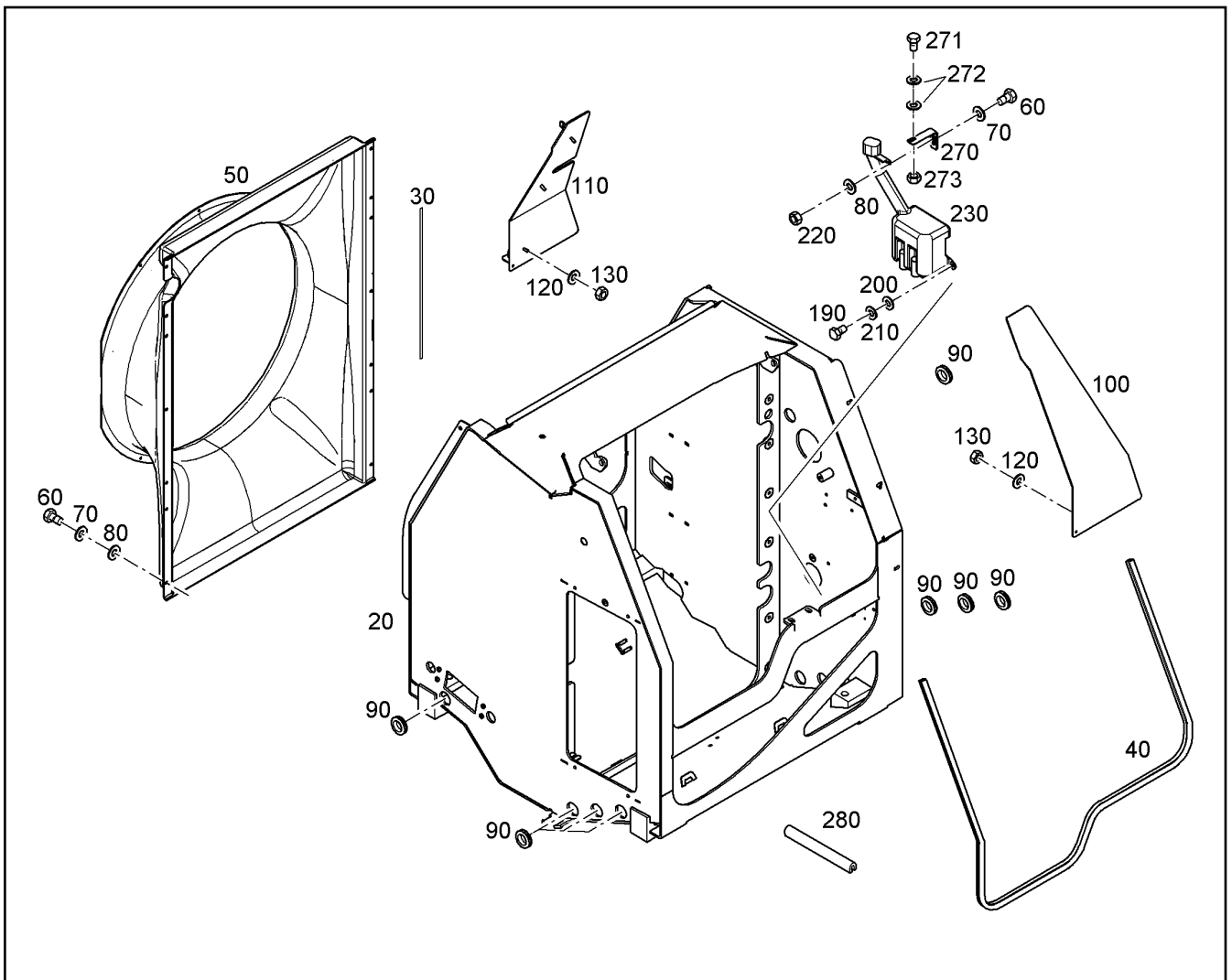
LIEBHERR

L 580 1456 43887

GEARBOX OIL COOLER
RADIADOR OLEO DA TRANSMISSAO

145

93 01 234 6



Pos.	Item	Quantity	Description	Designação	Serie	K
20	93022060	1	SUPPORT	SUPORTE DO RADIADOR		
30	7616957	13m	SEALING BAND	FITA DE VEDACAO		
40	10813210	3m	CORNER PROTECT.PROFILE	PERFIL DE VEDACAO		
50	93020727	1	COWLING	CAPÔ		
60	4065164	15	HEX SCREW ISO 4017 M10X25 8.8 A3C	PARAFUSO SEXTAVADO		
70	4229913	15	LOCK WASHER 10,5/16X2 VS 10	ARRUELA DE PRESSÃO		
80	4000505	15	WASHER 10,5 200HV	ARRUELA		
90	11003133	7	CABLE SLEEVE 40/48/8	LUVA PARA CABOS		
100	93012430	1	ORIFICE	ANTEPARO		
110	93012492	1	ORIFICE	ANTEPARO		
120	4000779	6	WASHER 8 200HV	ARRUELA		
130	4600783	6	HEX NUT M8	PORCA SEXTAVADA		
190	4900089	2	HEX SCREW ISO 4017 M8X20 8.8 A2C	PARAFUSO SEXTAVADO		
200	4000779	2	WASHER 8 200HV	ARRUELA		
210	423910801	2	LOCK WASHER 8,4/13X1,7 VS 8	ARRUELA DE PRESSÃO		
220	4000383	1	HEX NUT M10	PORCA SEXTAVADA		
230	11008131	1	WATER BASIN	RESERVATÓRIO DE ÁGUA		
			⇒ □ 405			
270	93013838	1	ANGLE	CANTONEIRA		
271	4065099	1	HEX SCREW ISO 4017 M6X16 8.8 A2C	PARAFUSO SEXTAVADO		
272	4600198	2	WASHER 6 200HV	ARRUELA		
273	4002477	1	HEX NUT M6	PORCA SEXTAVADA		
280	226017802	0.6m	SECTION	PERFIL DE PROTECAO DE CANT		

2.3.2017
310212

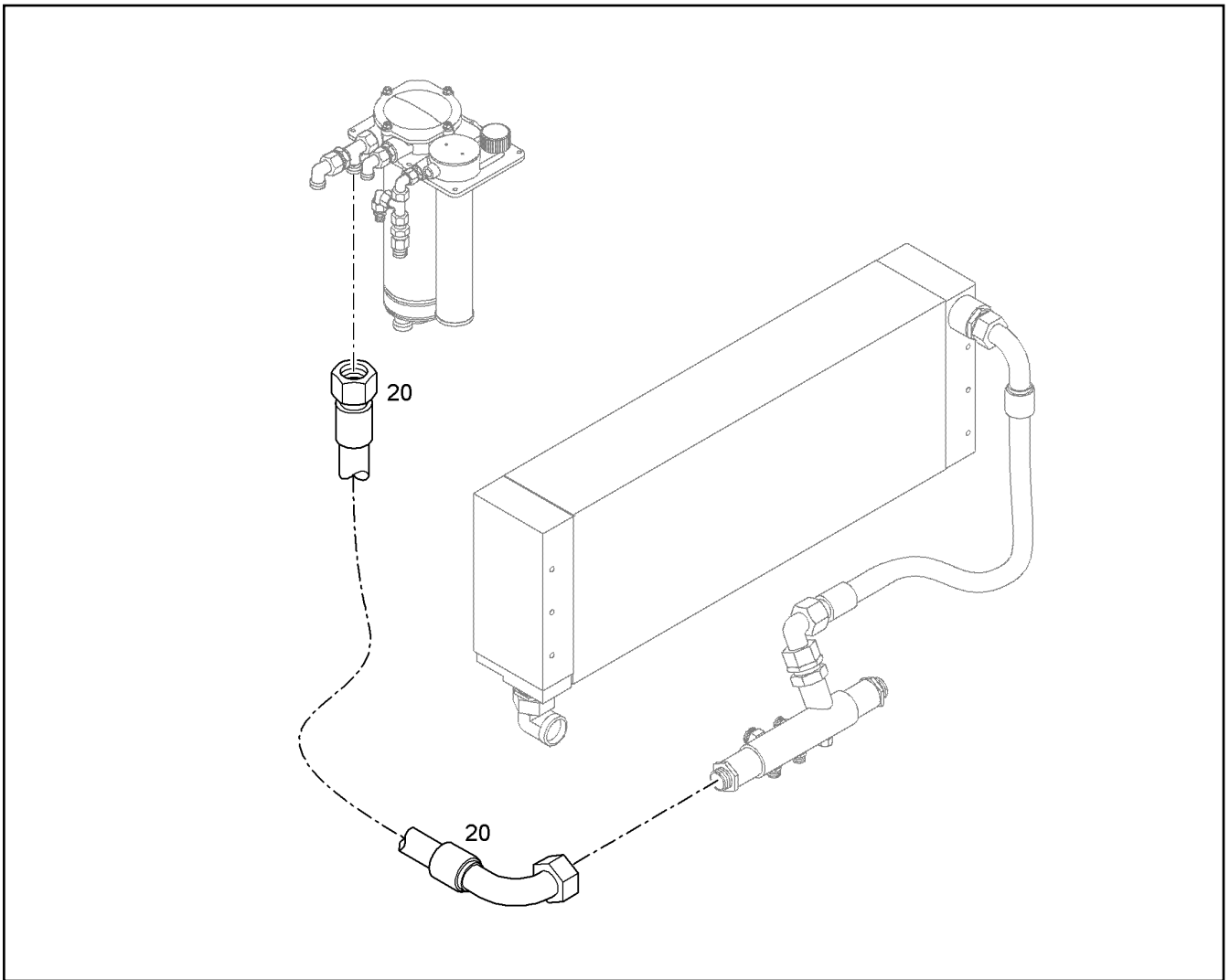
LIEBHERR

L 580 1456 43887

SUPPORT
SUPORTE DO RADIADOR

□ 146

93 02 109 6 53



Pos.	Item	Quantity	Description	Designação	Serie	K
20	11001501	1	HOSE 25X4000	MANGUEIRA		1

2.3.2017
310222

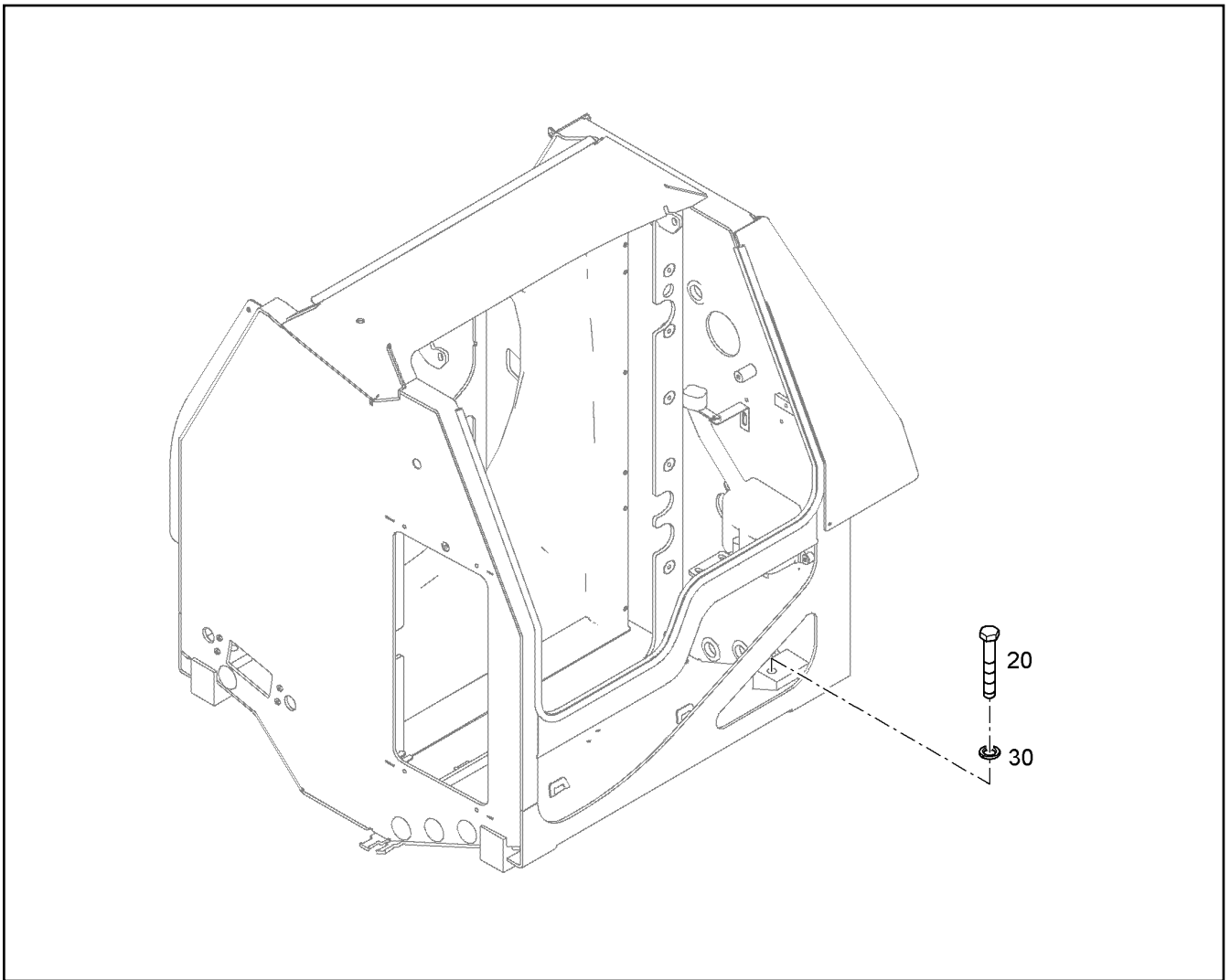
LIEBHERR

L 580 1456 43887

OIL COOLER MKL
RADIADOR DE ÓLEO MKL

147

93 02 110 8



Pos.	Item	Quantity	Description	Designação	Serie	K
20	4600603	4	HEX SCREW ISO 4014 M20X130 10.9 FLZN	PARAFUSO SEXTAVADO		
30	4600222	4	WASHER 20 300-370HV	ARRUELA		

2.3.2017
310213

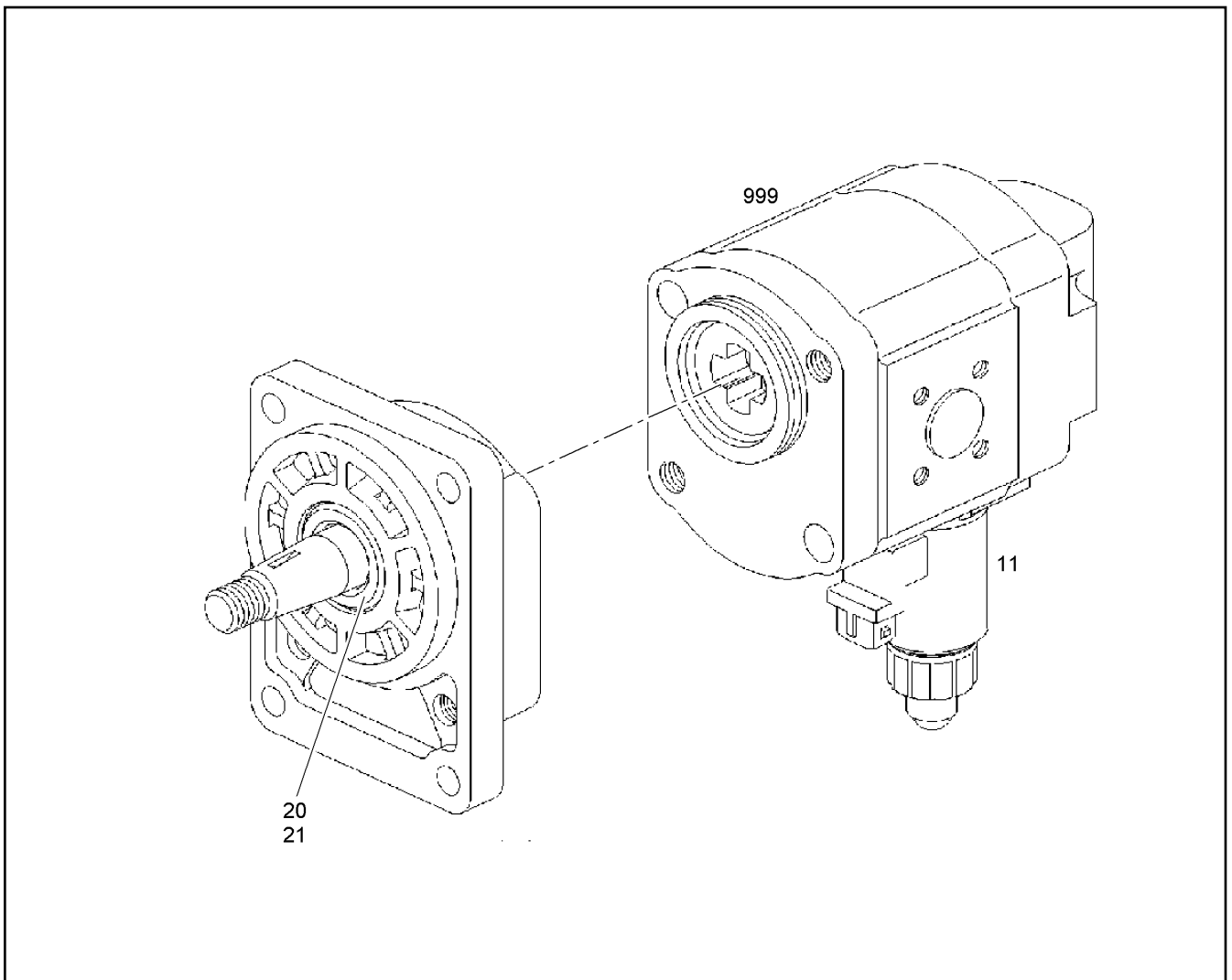
LIEBHERR

L 580 1456 43887

SUPPORT MKL
SUPORTE DO RADIADOR MKL

148

93 02 109 7



Pos.	Item	Quantity	Description	Designação	Serie	K
11	10330833	1	PRESSURE LIMITING VALVE ⇒ □ 150	VÁLVULA LIMITADORA DE PRES		
20	7622255	1	SHAFT SEAL	ANEL RETENTOR		
21	7361158	1	O-RING 1	ANEL-O		
999	10331947	1	SEAL KIT	KIT DE VEDAÇÃO		

2.3.2017
306153

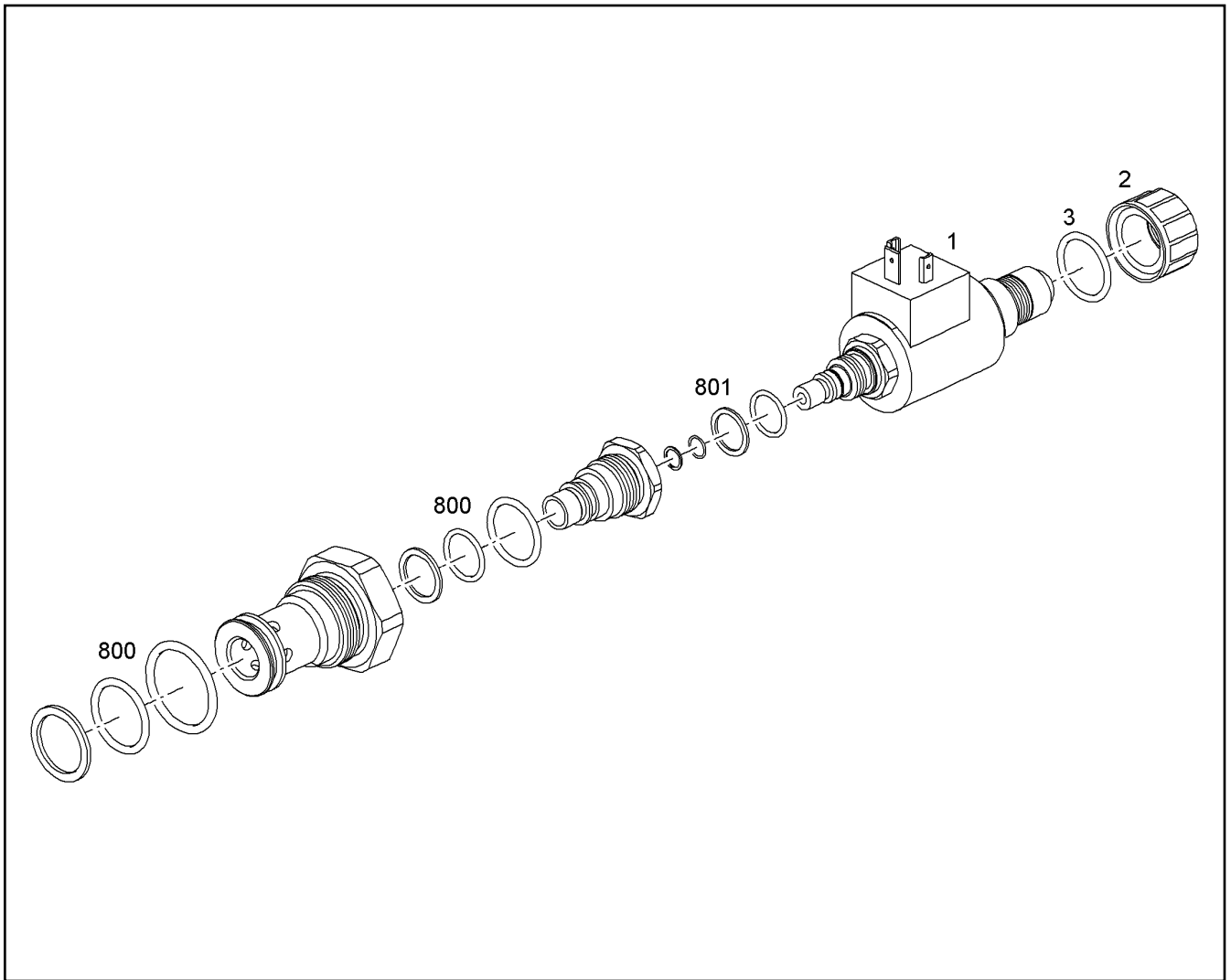
LIEBHERR

L 580 1456 43887

GEAR WHEEL MOTOR
MOTOR DE ENGRENAGEM

□ 149

10 11 386 7



Pos.	Item	Quantity	Description	Designação	Serie	K
1	10428291	1	MAGNET COIL	BOBINA MAGNÉTICA		
2	10219618	1	NUT	PORCA		
3	10219619	1	O-RING 19X2,5	ANEL-O		
800	10331946	1	SEAL KIT	KIT DE VEDAÇÃO		
801	10219620	1	SEAL KIT	KIT DE VEDAÇÃO		

2.3.2017
306898

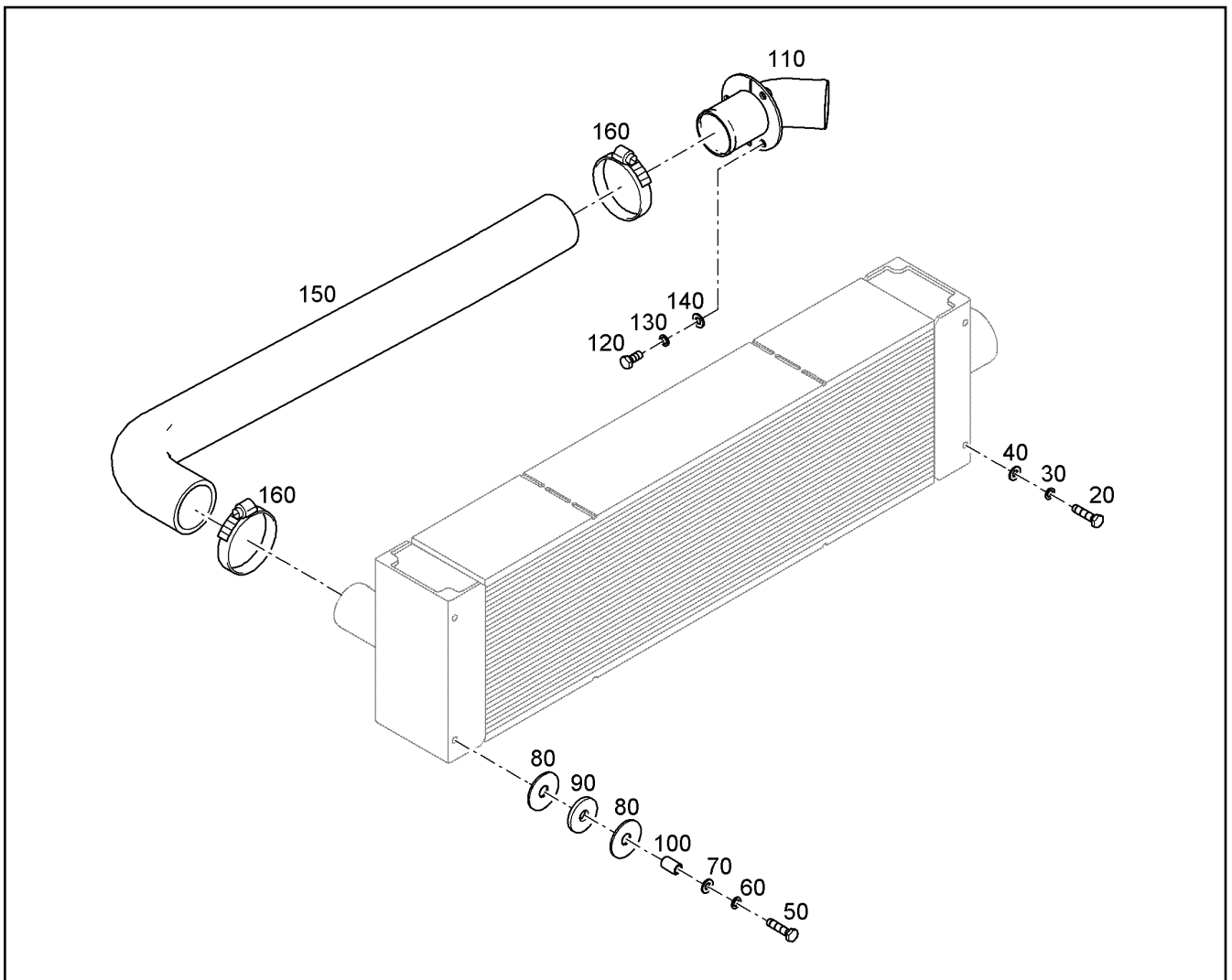
LIEBHERR

L 580 1456 43887

PRESSURE LIMITING VALVE
VÁLVULA LIMITADORA DE PRESSÃO

150

10 33 083 3



Pos.	Item	Quantity	Description	Designação	Serie	K
20	4066098	2	HEX SCREW ISO 4017 M10X30 10.9 A3C	PARAFUSO SEXTAVADO		
30	4229913	2	LOCK WASHER 10,5/16X2 VS 10	ARRUELA DE PRESSÃO		
40	4000505	2	WASHER 10,5 200HV	ARRUELA		
50	4901287	2	HEX SCREW ISO 4017 M10X40 10.9 A3C	PARAFUSO SEXTAVADO		
60	4229913	2	LOCK WASHER 10,5/16X2 VS 10	ARRUELA DE PRESSÃO		
70	10289795	2	WASHER 10 300HV	ARRUELA		
80	93024416	4	WASHER	ARRUELA		
90	93024414	2	SPACER PIECE 16/26X6	ESPAÇADOR		
100	93024415	2	SPACER BUSHING 10,5/16X20	BUCHA DISTANCIADORA		
110	93020809	1	TUBE 65X2	TUBO		
120	4900128	3	HEX SCREW ISO 4017 M8X25 8.8 A2C	PARAFUSO SEXTAVADO		
130	423910801	3	LOCK WASHER 8,4/13X1,7 VS 8	ARRUELA DE PRESSÃO		
140	420001201	3	WASHER 8 200HV	ARRUELA		
150	11351856	1	CHARGE AIR HOSE 79X7	MANGUEIRA		
160	774214308	2	HOSE CLAMP C8/TXWF 70 60-80X12 W3	ABRÇADEIRA DE MANGUEIRA		

2.3.2017
310214

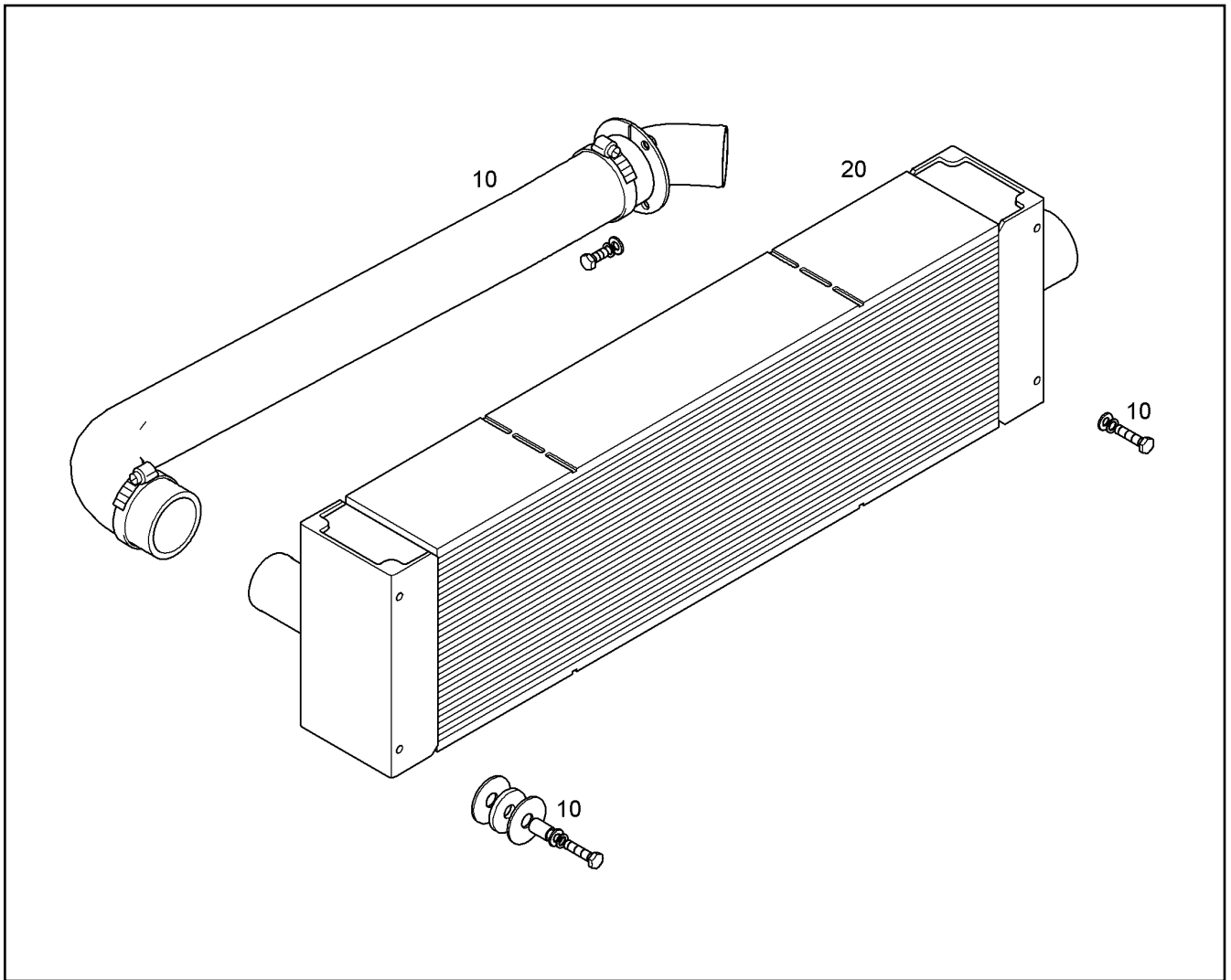
LIEBHERR


L 580 1456 43887

CHARGE AIR COOLER
RADIADOR DE AR

151

93 01 760 8



Pos.	Item	Quantity	Description	Designação	Serie	K
	10	1	CHARGE AIR COOLER ⇒  151	RADIADOR DE AR		
	20 11658816	1	CHARGE AIR COOLER	RADIADOR DE AR		

2.3.2017
310216

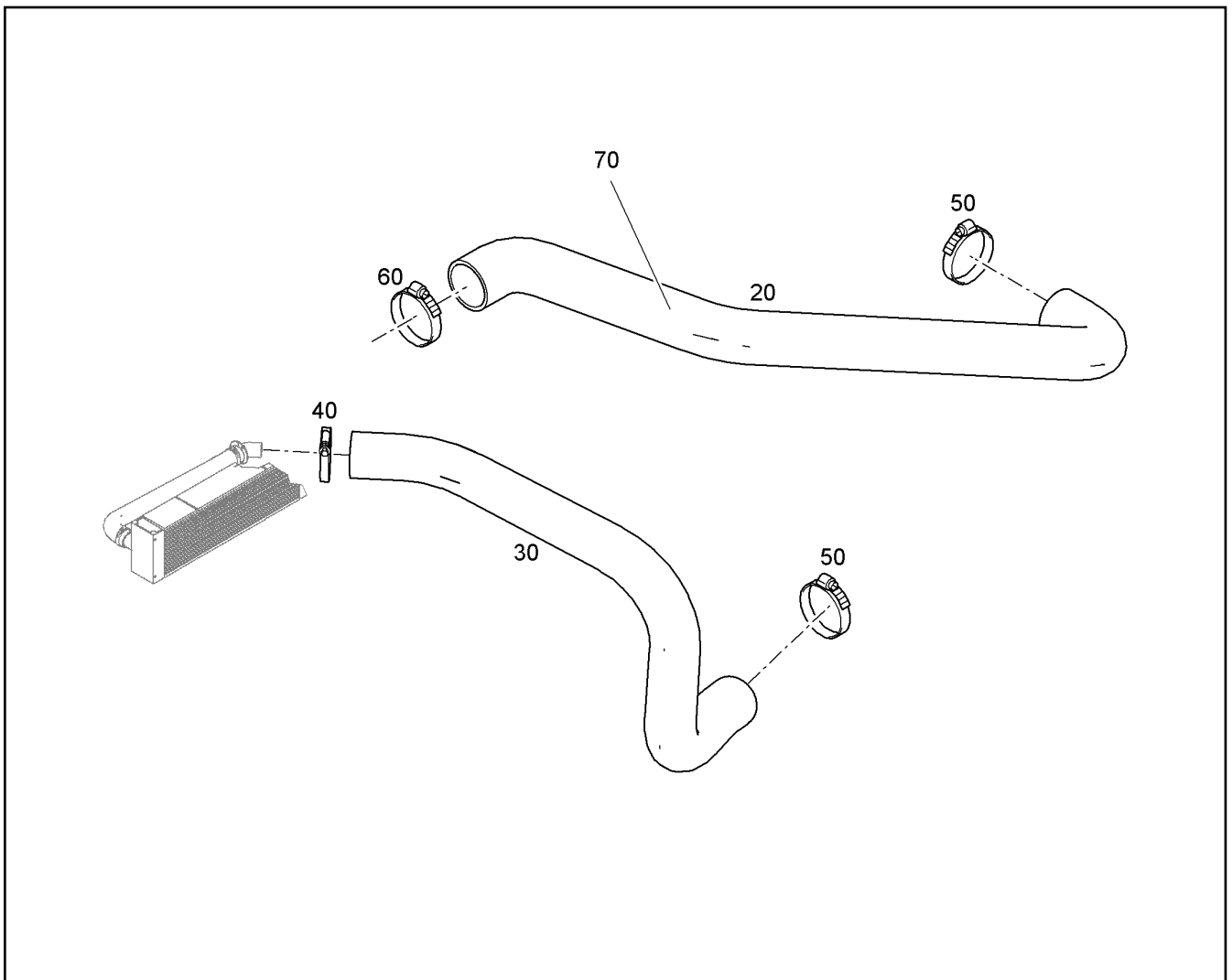
LIEBHERR

L 580 1456 43887

CHARGE AIR COOLER
RADIADOR DE AR

 152

93 02 773 9 55



Pos.	Item	Quantity	Description	Designação	Serie	K
20	11351855	1	CHARGE AIR HOSE	MANGUEIRA		
30	11357287	1	CHARGE AIR HOSE	MANGUEIRA		
40	774214308	1	HOSE CLAMP C8/TXWF 70 60-80X12 W3	ABRAÇADEIRA DE MANGUEIRA		
50	774218808	2	HOSE CLAMP C8/TXWF 90 80-100X12 W3	ABRAÇADEIRA DE MANGUEIRA		
60	7363754	1	HOSE CLAMP DIN 3017-3 C1 88 85-91X25	ABRAÇADEIRA DE MANGUEIRA		
70	12201884	1	HEAT ISOLATION	ISOLAMENTO CONTRA CALOR		

2.3.2017
312012

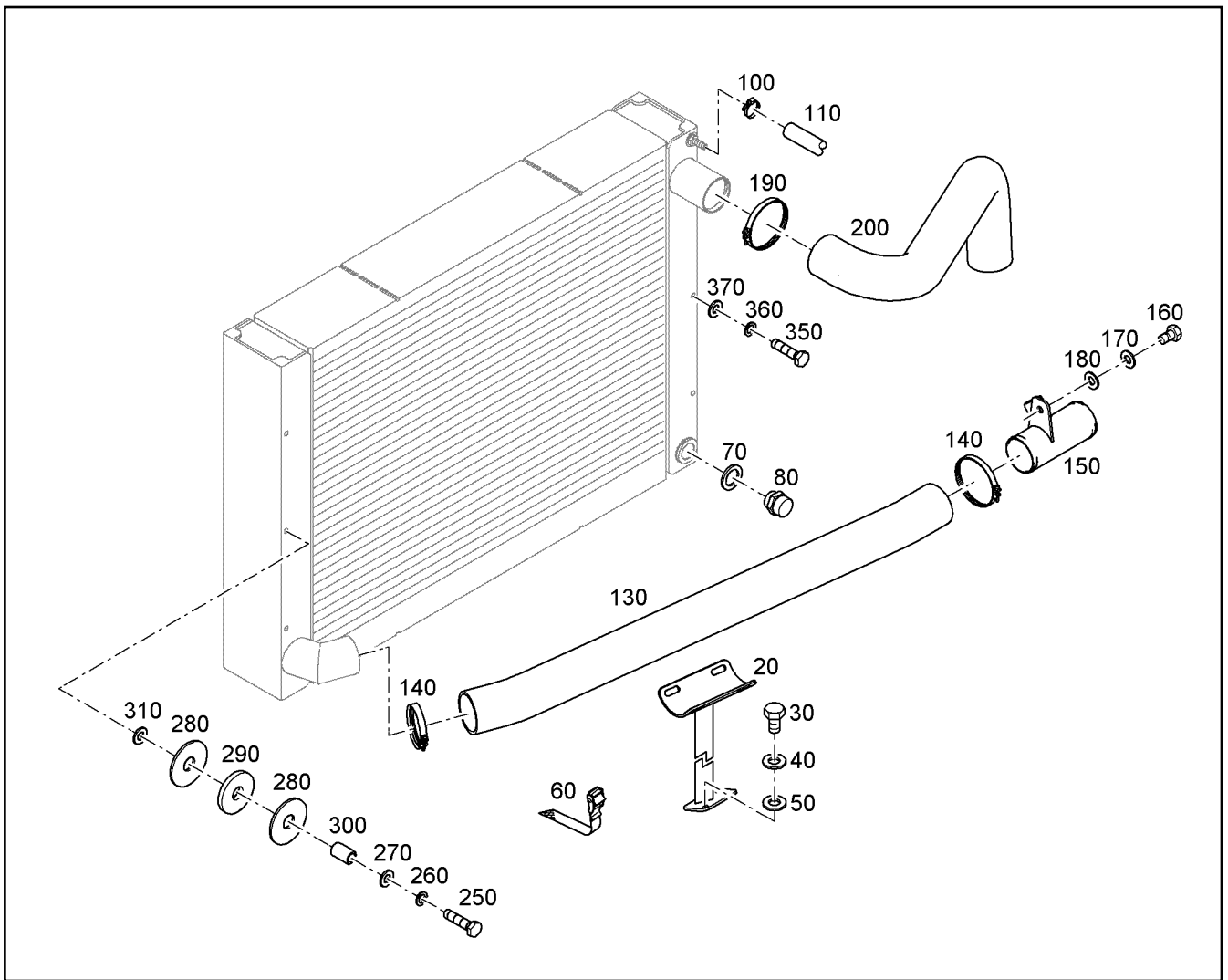
LIEBHERR

L 580 1456 43887

CHARGE AIR COOLER
RADIADOR DE AR

153

93 02 110 2



Pos.	Item	Quantity	Description	Designação	Serie	K
20	93022057	1	HOSE HOLDER	SUPORTE DE MANGUEIRA		
30	4900128	2	HEX SCREW ISO 4017 M8X25 8.8 A2C	PARAFUSO SEXTAVADO		
40	423910801	2	LOCK WASHER 8,4/13X1,7 VS 8	ARRUELA DE PRESSÃO		
50	420001201	2	WASHER 8 200HV	ARRUELA		
60	7621780	2	LASHING STRAP 18X0,35m 380daN TEXTILG	CINTA DE AMARRACAO		
70	7101021	1	SEALING RING DIN 7603 A 30X36X2	ANEL DE VEDAÇÃO		
80	5004624	1	OIL DRAIN PLUG M 30 1,5 ⇒ □ 521	PARAFUSO DE DRENAGEM DE Ó		
100	4635131	1	HOSE CLAMP DIN 3017-2 B1 15 14-16X9 W1-	ABRAÇADEIRA DE MANGUEIRA		
110	4601390	1.3m	HOSE	MANGUEIRA		1
130	93019601	1	COOLING WATER HOSE	MANGUEIRA DE ÁGUA		1
140	774214308	2	HOSE CLAMP C8/TXWF 70 60-80X12 W3	ABRAÇADEIRA DE MANGUEIRA		
150	93016808	1	ADAPTER SLEEVE 65X2	LUVA INTERMEDIARIA		
160	4065164	1	HEX SCREW ISO 4017 M10X25 8.8 A3C	PARAFUSO SEXTAVADO		
170	4229913	1	LOCK WASHER 10,5/16X2 VS 10	ARRUELA DE PRESSÃO		
180	10289795	1	WASHER 10 300HV	ARRUELA		
190	774214308	1	HOSE CLAMP C8/TXWF 70 60-80X12 W3	ABRAÇADEIRA DE MANGUEIRA		
200	93017581	1	COOLING WATER HOSE	MANGUEIRA DE ÁGUA		
250	4901287	3	HEX SCREW ISO 4017 M10X40 10.9 A3C	PARAFUSO SEXTAVADO		
260	4229913	3	LOCK WASHER 10,5/16X2 VS 10	ARRUELA DE PRESSÃO		
270	10289795	3	WASHER 10 300HV	ARRUELA		
280	93024416	6	WASHER	ARRUELA		
290	93024414	3	SPACER PIECE 16/26X6	ESPAÇADOR		
300	93024415	3	SPACER BUSHING 10,5/16X20	BUCHA DISTANCIADORA		
350	4066098	3	HEX SCREW ISO 4017 M10X30 10.9 A3C	PARAFUSO SEXTAVADO		
360	4229913	3	LOCK WASHER 10,5/16X2 VS 10	ARRUELA DE PRESSÃO		

2.3.2017
310217

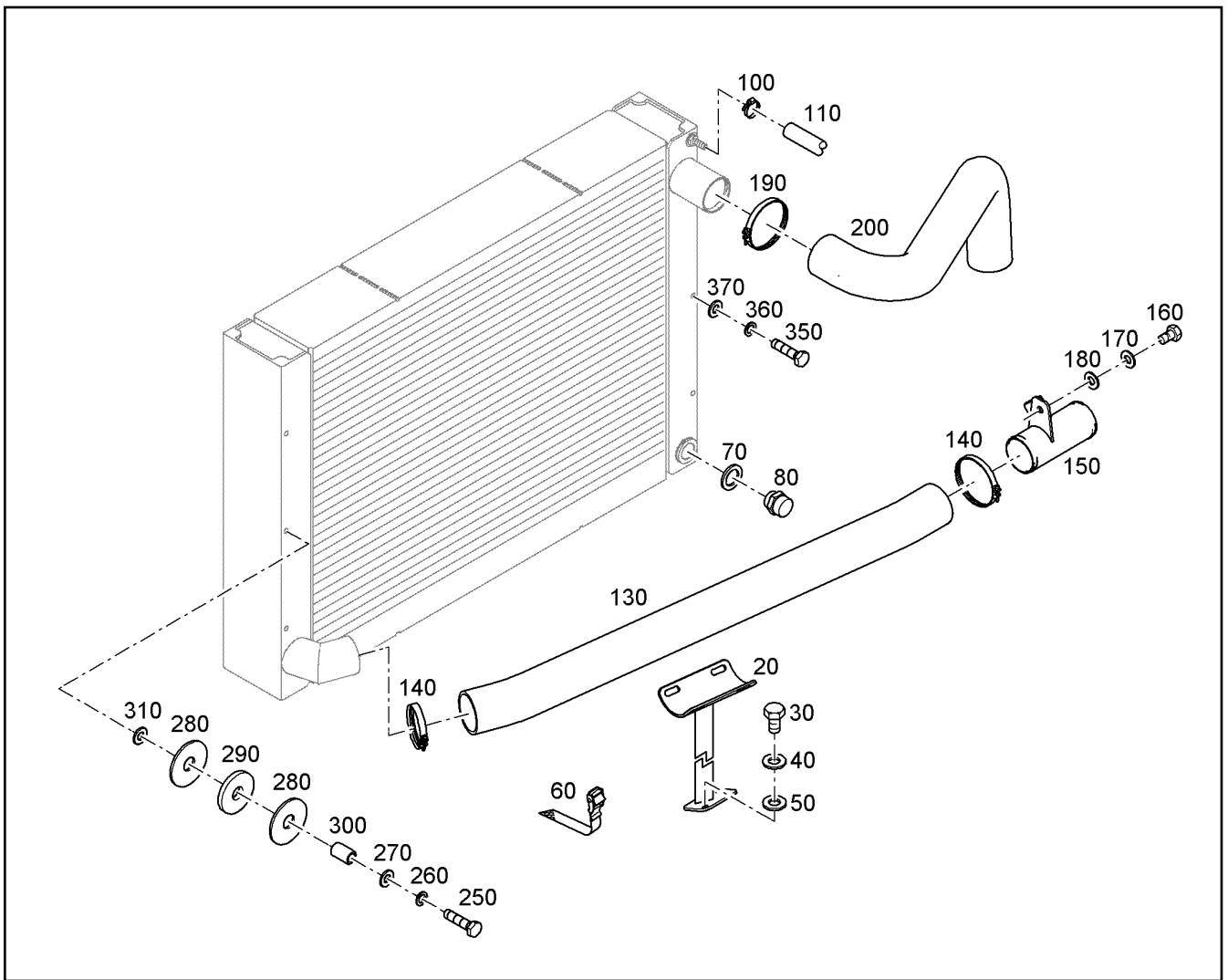
L 580 1456 43887

□ 154 (1/2)

LIEBHERR

WATER COOLER
RADIADOR DE ÁGUA

93 01 762 4



Pos. Item	Quantity	Description	Designação	Serie	K
370 4000505	3	WASHER 10,5 200HV	ARRUELA		

2.3.2017
310217

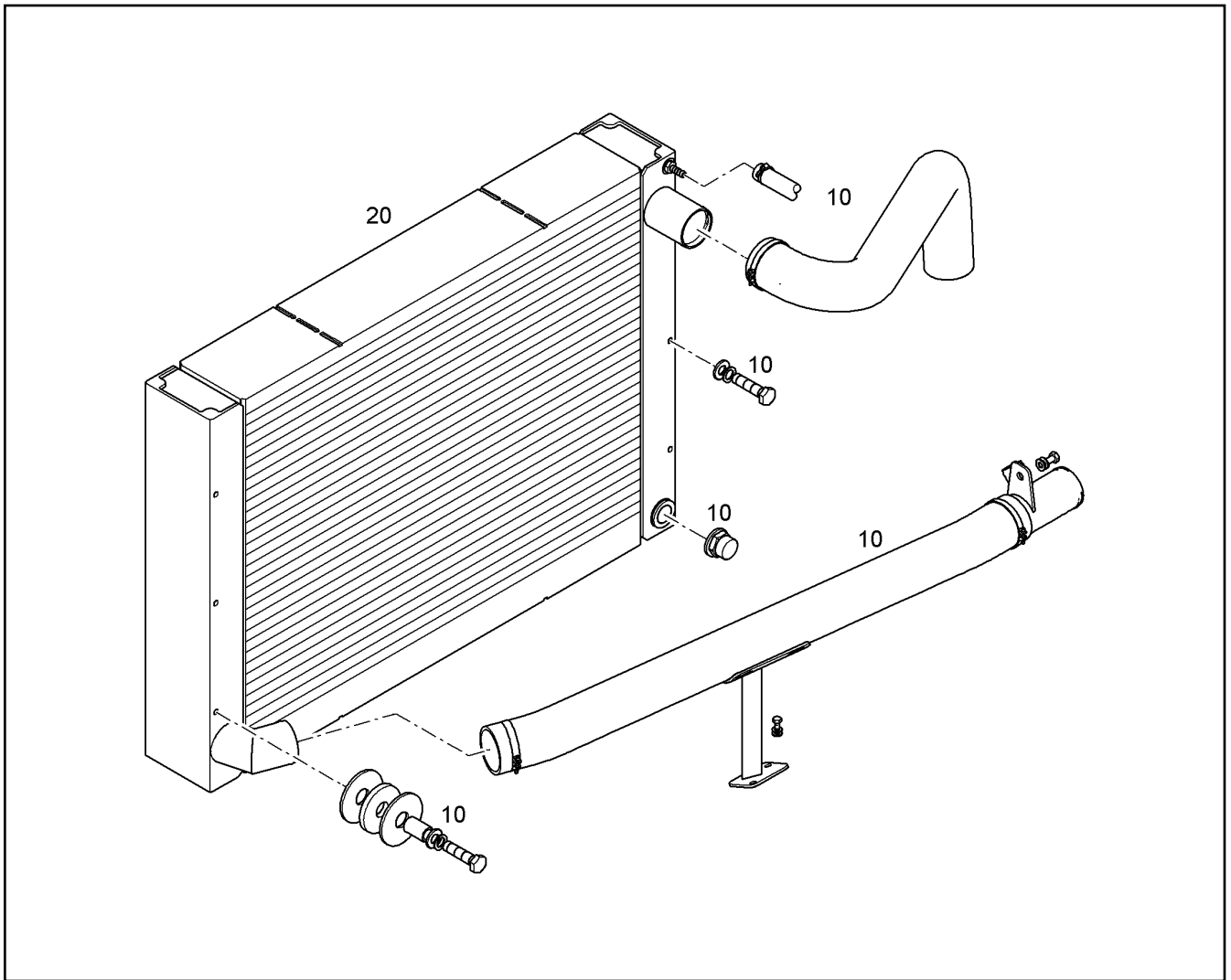
LIEBHERR

L 580 1456 43887

WATER COOLER
RADIADOR DE ÁGUA

155 (2/2)

93 01 762 4



Pos. Item	Quantity	Description	Designação	Serie	K
10	1	WATER COOLER ⇒ □ 154	RADIADOR DE ÁGUA		
20 11658815	1	COOLANT COOLER	COLMÉIA DO RADIADOR		

2.3.2017
310218

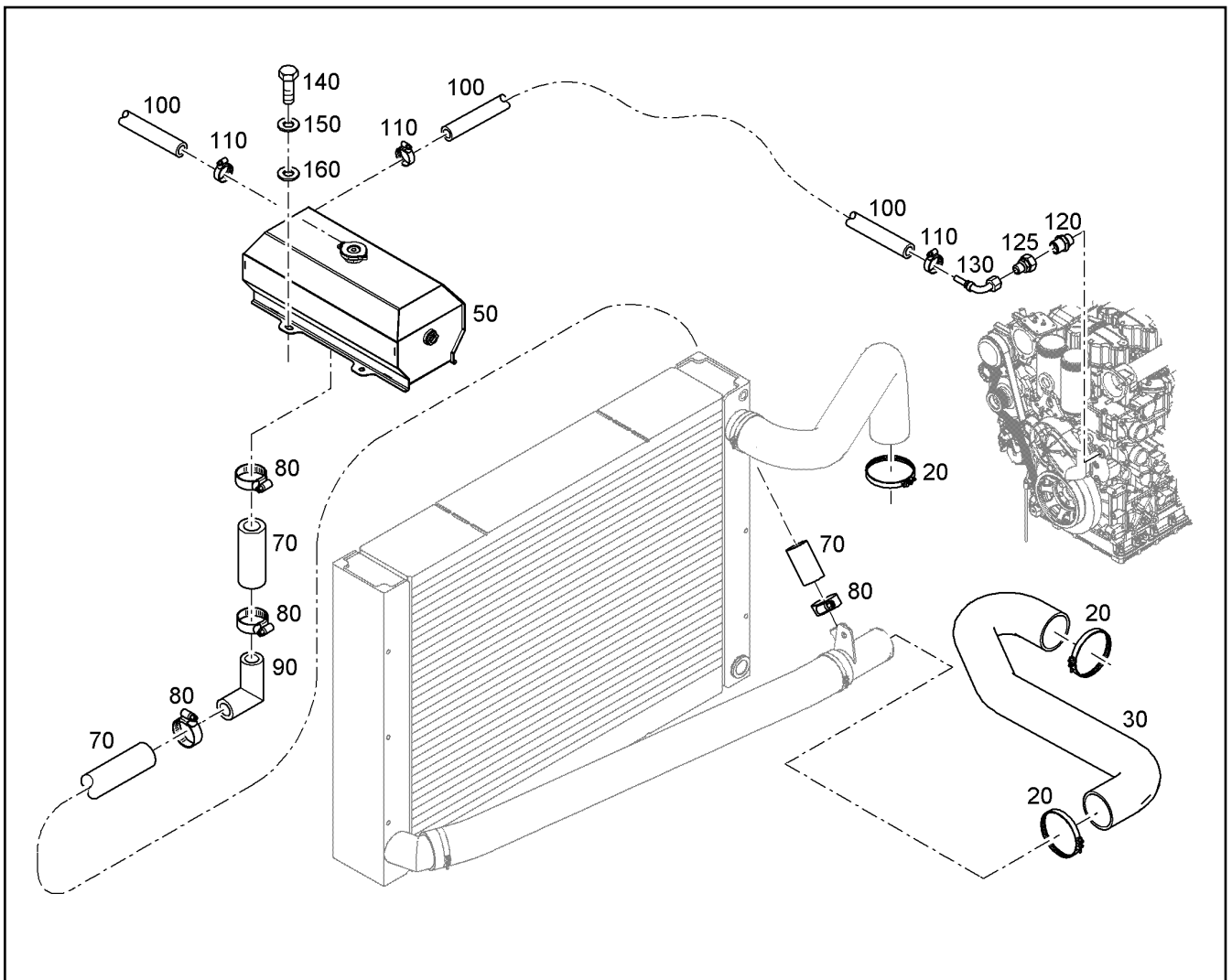
LIEBHERR

L 580 1456 43887

WATER COOLER
RADIADOR DE ÁGUA

□ 156

93 02 774 0 55



Pos.	Item	Quantity	Description	Designação	Serie	K
20	774214308	3	HOSE CLAMP C8/TXWF 70 60-80X12 W3	ABRAÇADEIRA DE MANGUEIRA		
30	93017580	1	COOLING WATER HOSE	MANGUEIRA DE ÁGUA		
50	93026350	1	WATER EQUALISING CONTAINER ⇒ □ 158	TANQUE DE EXPANSÃO		
70	4901428	1.1m	HOSE	MANGUEIRA		1
80	774208508	4	HOSE CLAMP C8/TXWF 32 25-40X12 W3	ABRAÇADEIRA DE MANGUEIRA		
90	9840002	1	SWIVEL ELBOW	CONEXAO EM ANGULO		
100	4601390	3m	HOSE	MANGUEIRA		1
110	7616702	4	HOSE CLAMP DIN 3017-2 B1 13 12-14X9 W1-	ABRAÇADEIRA DE MANGUEIRA		
120	471006314	1	FLANGE JOINT GE 22L 3/4-14NPT	UNIÃO ROSCADA		
125	7616911	1	FLANGE JOINT RED 22/10L	UNIÃO ROSCADA		
130	7623825	1	NIPPLE	NIPLE		
140	4900089	4	HEX SCREW ISO 4017 M8X20 8.8 A2C	PARAFUSO SEXTAVADO		
150	423910801	4	LOCK WASHER 8,4/13X1,7 VS 8	ARRUELA DE PRESSÃO		
160	4216025	4	WASHER 8,4 200HV	ARRUELA		

2.3.2017
310219

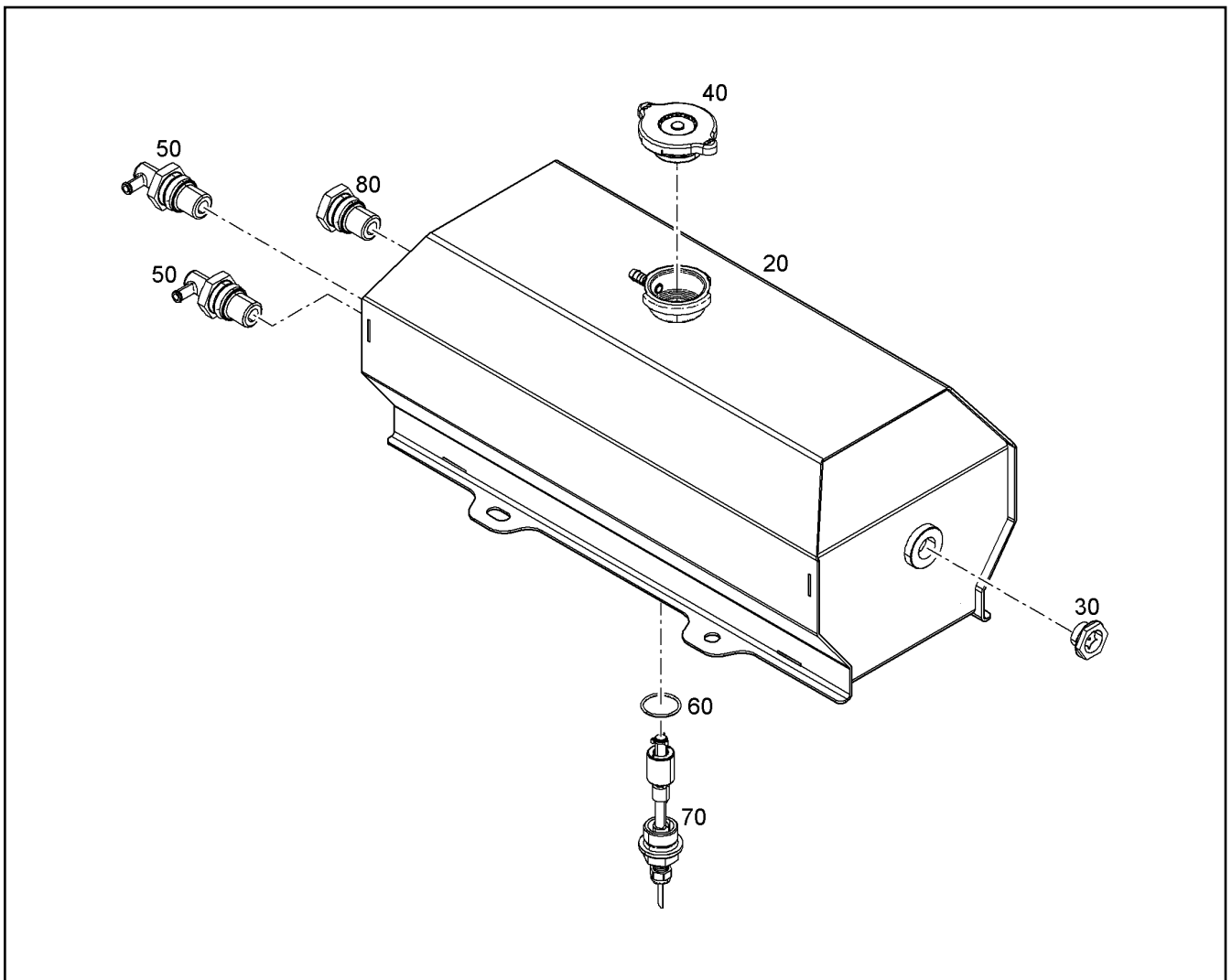
LIEBHERR

L 580 1456 43887

WATER COOLER MKL
RADIADOR DE ÁGUA MKL

□ 157

93 02 110 5



Pos.	Item	Quantity	Description	Designação	Serie	K
20	93026334	1	WATER EQUALISING CONTAINER	TANQUE DE EXPANSÃO		
30	11643971	1	SIGHT GLASS	VIDRO DE INSPECAO		
40	7023827	1	END COVER	TAMPA DE FECHAMENTO		
50	10423988	2	SWIVEL ELBOW	CONEXAO EM ANGULO		
60	7361549	1	O-RING 24X2,5	ANEL-O		
70	11211494	1	LEVEL SENSOR	SENSOR DE NÍVEL		
80	10344042	1	BLANKING PLUG	TAMPÃO		

2.3.2017
310260

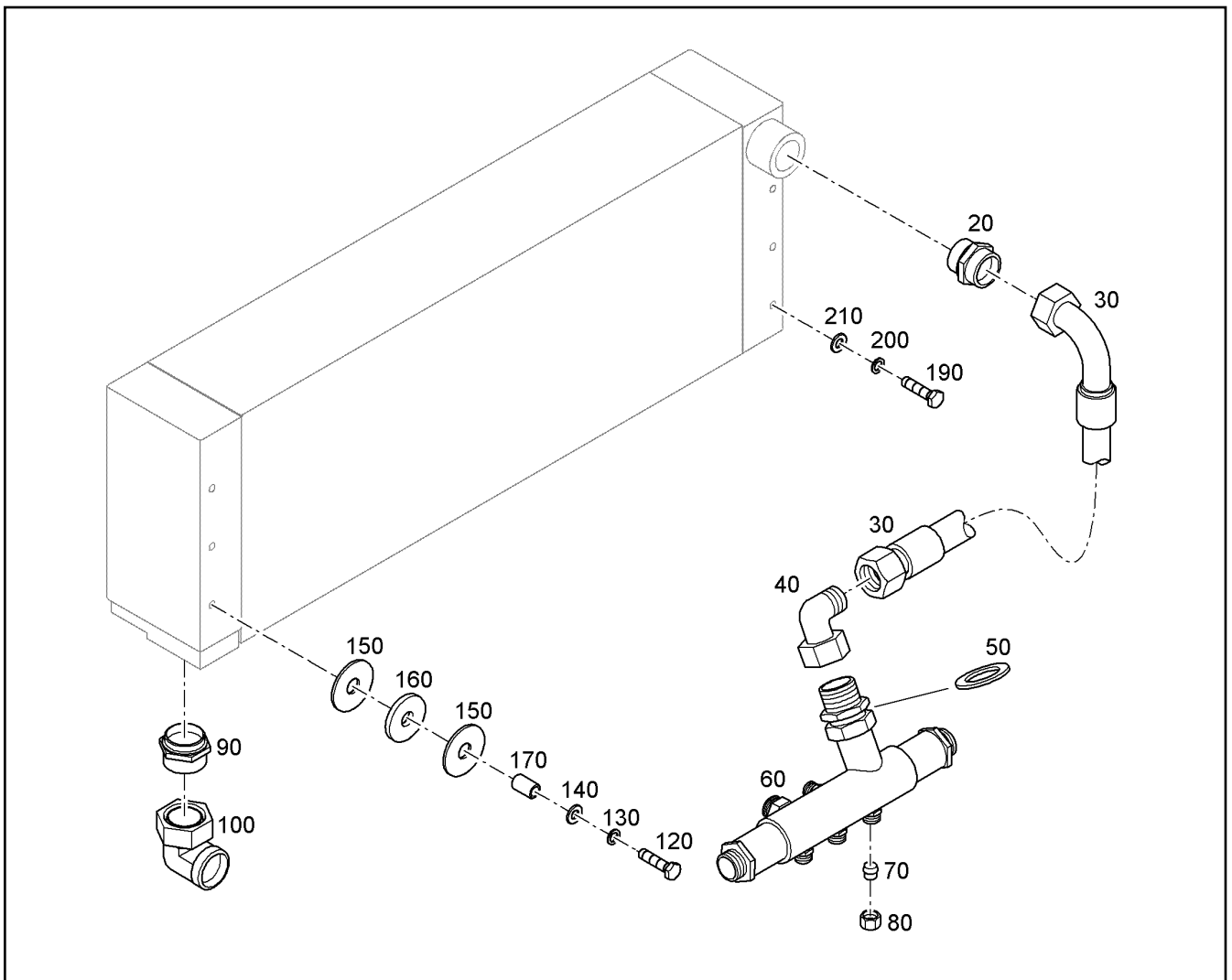
LIEBHERR

L 580 1456 43887

WATER EQUALISING CONTAINER
TANQUE DE EXPANSÃO

158

93 02 635 0



Pos.	Item	Quantity	Description	Designação	Serie	K
20	4900486	1	FLANGE JOINT GE 35L M42X2	UNIÃO ROSCADA		
30	5605955	1	HOSE 32X800	MANGUEIRA		1
40	482530914	1	FLANGE JOINT EW 35L M45X2	UNIÃO ROSCADA		
50	10165674	2	WASHER 45X62X1	ARRUELA		
60	93010634	1	COLLECTING PIPE	TUBO COLETOR		
70	5002491	1	TAPER COLLET VKA 18L	CONE DE FECHAMENTO		
80	4774027	1	BOX NUT DIN 3870 A 18L	PORCA DE CONEXÃO		
90	7368096	1	FLANGE JOINT GE 42L M48X2	UNIÃO ROSCADA		
100	482530814	1	FLANGE JOINT EW 42L	UNIÃO ROSCADA		
120	4901287	2	HEX SCREW ISO 4017 M10X40 10.9 A3C	PARAFUSO SEXTAVADO		
130	4229913	2	LOCK WASHER 10,5/16X2 VS 10	ARRUELA DE PRESSÃO		
140	10289795	2	WASHER 10 300HV	ARRUELA		
150	93024416	4	WASHER	ARRUELA		
160	93024414	2	SPACER PIECE 16/26X6	ESPAÇADOR		
170	93024415	2	SPACER BUSHING 10,5/16X20	BUCHA DISTANCIADORA		
190	4066098	2	HEX SCREW ISO 4017 M10X30 10.9 A3C	PARAFUSO SEXTAVADO		
200	4229913	2	LOCK WASHER 10,5/16X2 VS 10	ARRUELA DE PRESSÃO		
210	4000505	2	WASHER 10,5 200HV	ARRUELA		

2.3.2017
310220

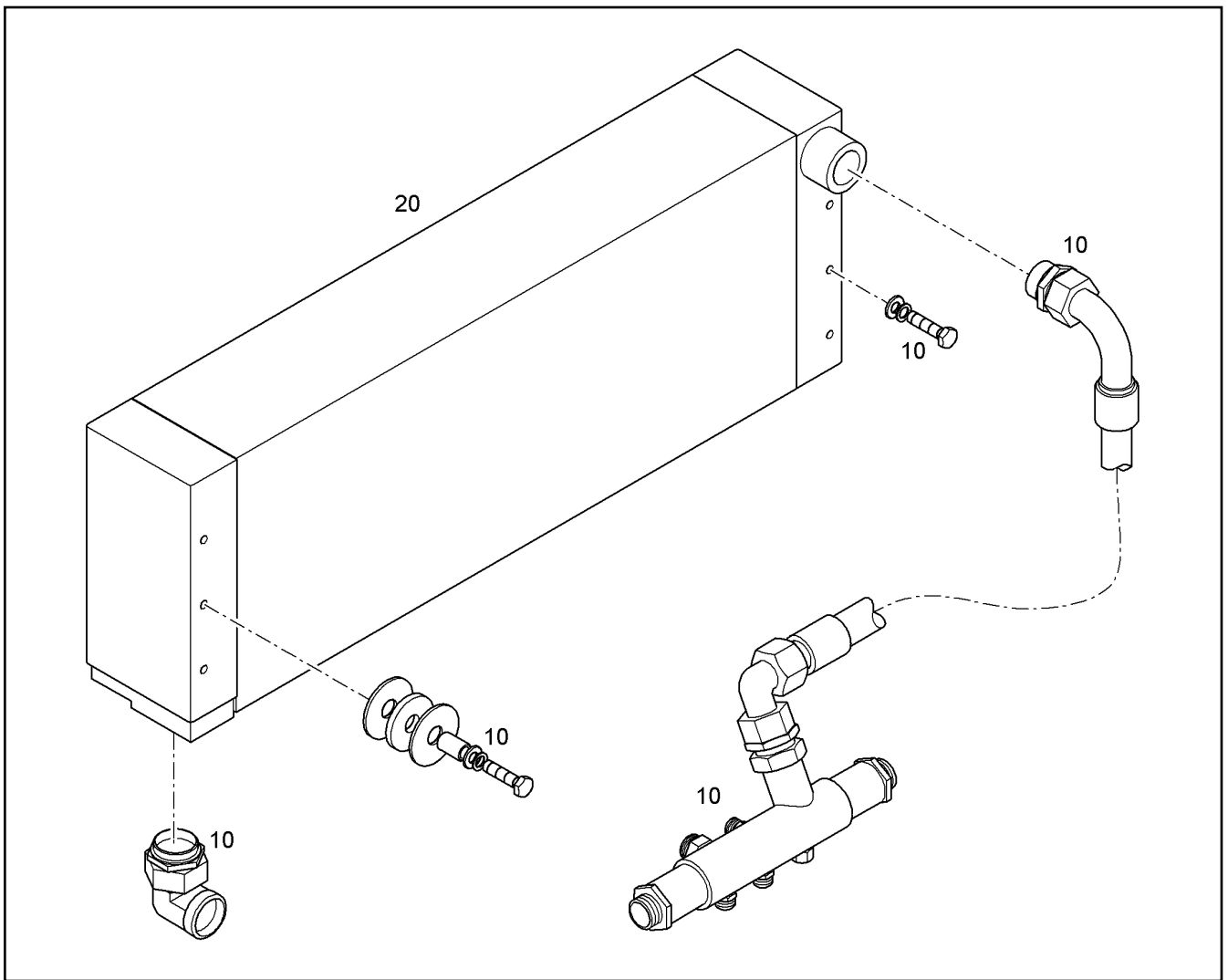
LIEBHERR

L 580 1456 43887

OIL COOLER
RADIADOR DE ÓLEO

159

93 02 086 1



Pos. Item	Quantity	Description	Designação	Serie	K
10	1	OIL COOLER ⇒ 159	RADIADOR DE ÓLEO		
20 11346658	1	OIL COOLING SYSTEM	RADIADOR DE ÓLEO HIDRÁULIC		

2.3.2017
310221

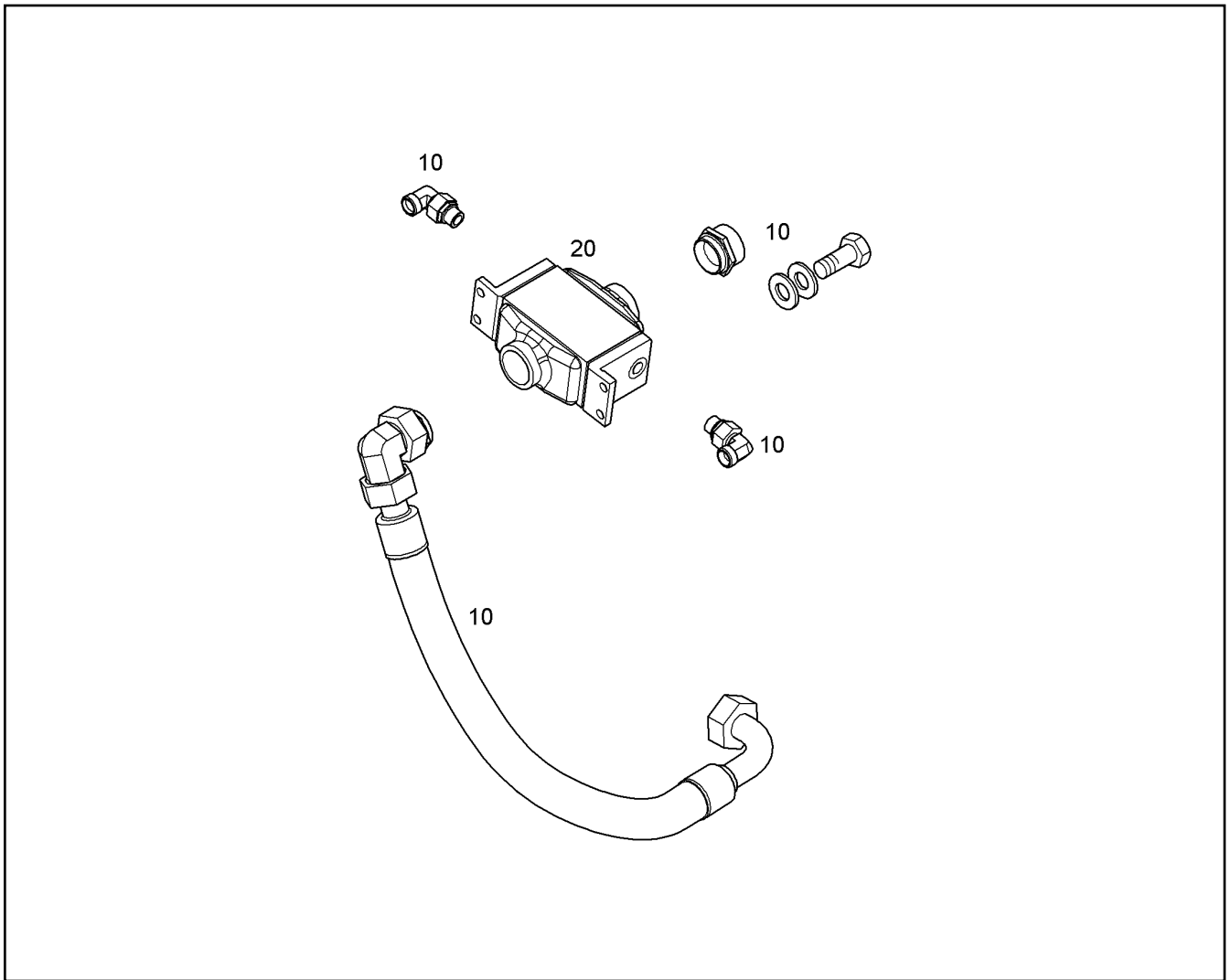
LIEBHERR



L 580 1456 43887

OIL COOLER
RADIADOR DE ÓLEO

160

93 02 110 7 56



Pos.	Item	Quantity	Description	Designação	Serie	K
	10	1	GEARBOX OIL COOLER ⇒  145	RADIADOR OLEO DA TRANSMIS		
	20 10800723	1	GEARBOX OIL COOLER ⇒  6	RADIADOR OLEO DA TRANSMIS		

2.3.2017
308241

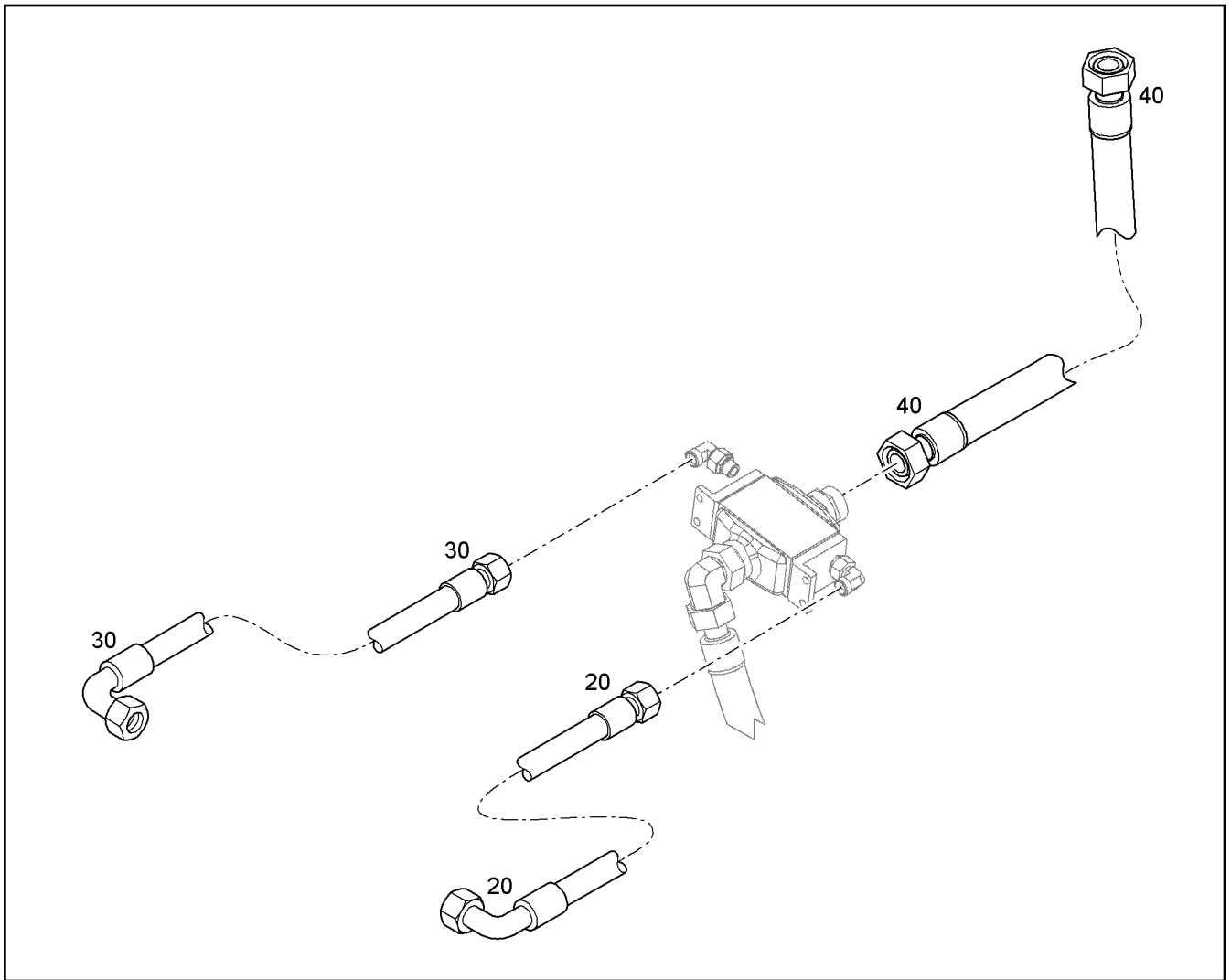
LIEBHERR

L 580 1456 43887

GEARBOX OIL COOLER
RADIADOR OLEO DA TRANSMISSAO

 161

93 02 111 0 56



Pos.	Item	Quantity	Description	Designação	Serie	K
20	7002852	1	HOSE	MANGUEIRA		1
30	7004055	1	HOSE	MANGUEIRA		1
40	10815914	1	HOSE 40X3000	MANGUEIRA		1

2.3.2017
308779

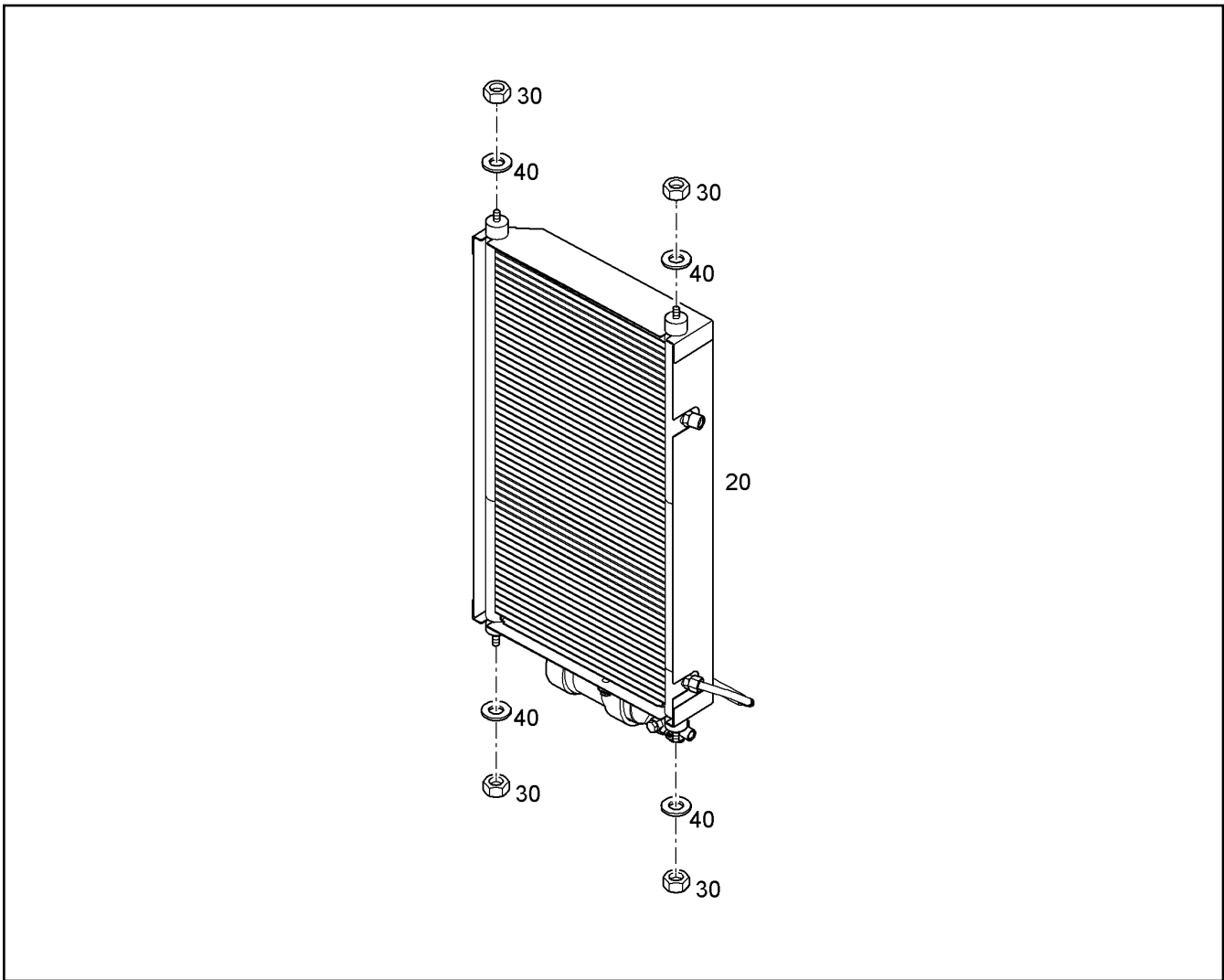
LIEBHERR


L 580 1456 43887

GEARBOX OIL COOLER MKL
RADIADOR OLEO DA TRANSMISSAO MKL

162

93 02 111 1



Pos.	Item	Quantity	Description	Designação	Serie	K
20	10801894	1	CONDENSER UNIT ⇒  165	CONDENSADOR DO AR-CONDIC		
30	4600783	4	HEX NUT M8	PORCA SEXTAVADA		
40	7618536	4	CHASSIS DISK 8X35X2,5	ARRUELA		

2.3.2017
310227

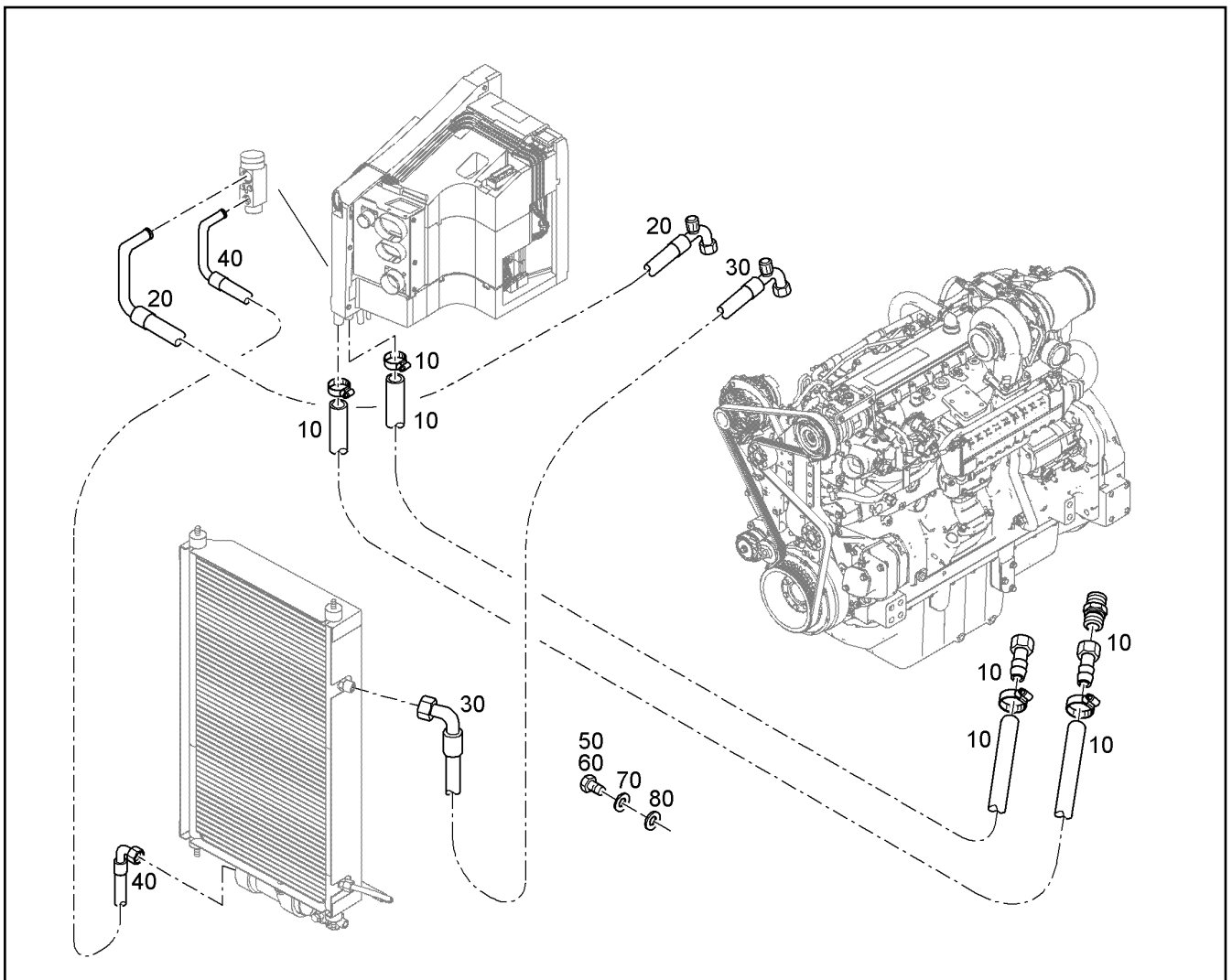
LIEBHERR

L 580 1456 43887

CONDENSER UNIT
CONDENSADOR DO AR-CONDICIONADO

 163

93 01 963 1 56



Pos.	Item	Quantity	Description	Designação	Serie	K
10		1	HOSE SET	KIT DE MANGUEIRAS		1
20	11182226	1	AIR CONDITIONER HOSE 12,7X4400	MANGUEIRA		
30	11182227	1	AIR CONDITIONER HOSE 10,5X2850	MANGUEIRA		
40	11170968	1	HOSE	MANGUEIRA		1
50	4000829	1	HEX SCREW ISO 4017 M6X20 8.8 A2C	PARAFUSO SEXTAVADO		
60	4600102	1	HEX SCREW ISO 4017 M6X30 8.8 A2C	PARAFUSO SEXTAVADO		
70	4229911	2	LOCK WASHER 6,4/10X1,2 VS 6	ARRUELA DE PRESSÃO		
80	420000901	2	WASHER 6 200HV	ARRUELA		

2.3.2017
310224

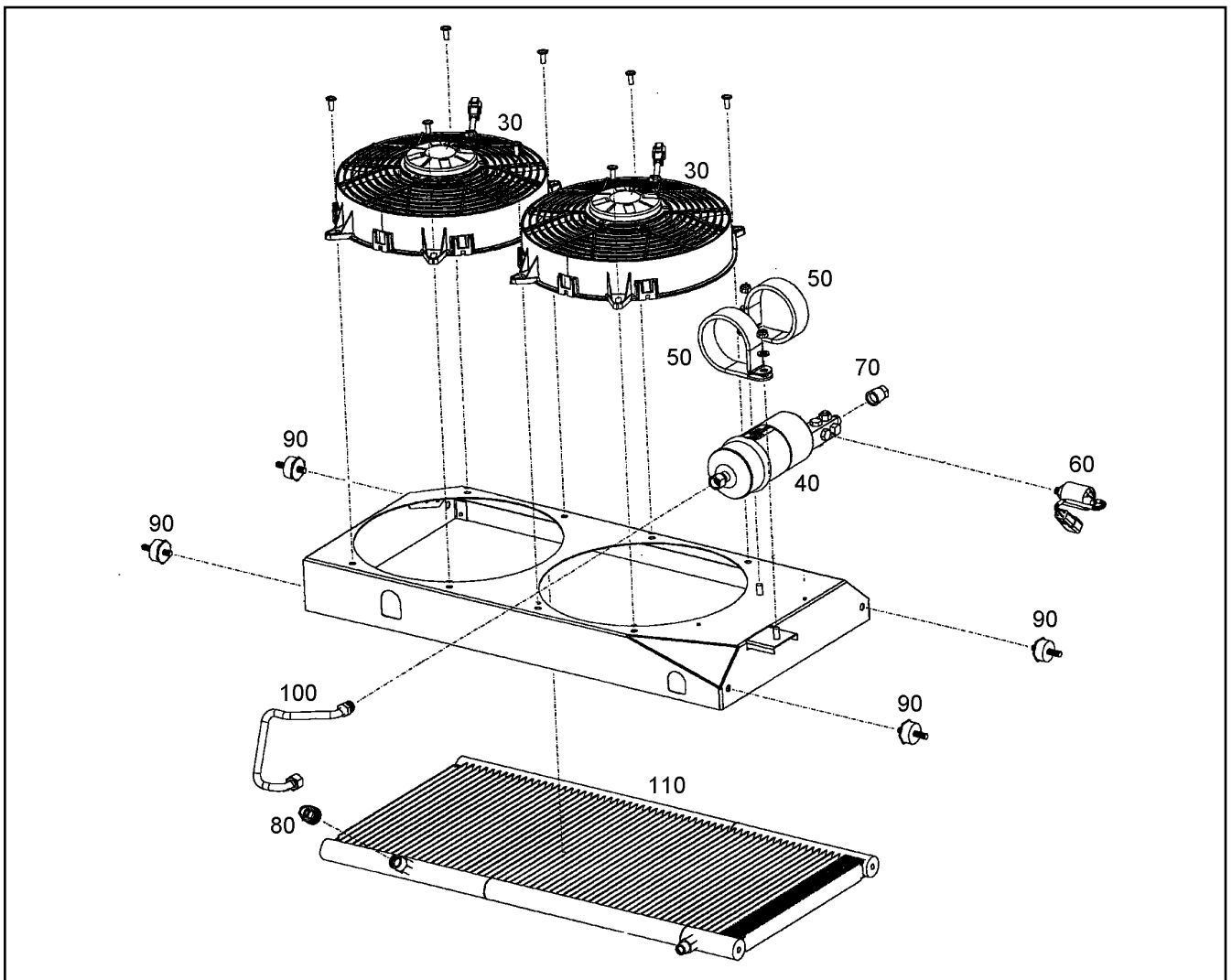
LIEBHERR

L 580 1456 43887

CONDENSER UNIT MKL
CONDENSADOR DO AR-CONDICIONADOMKL

164

11 39 040 1



Pos.	Item	Quantity	Description	Designação	Serie	K
30	11346777	2	BLOWER	VENTILADOR		
40	11341140	1	DRYER	SECADOR		
50	10665227	2	CLAMP DIN 3016 75X25 W1	BRAÇADEIRA		
60	11346778	1	SWITCH	INTERRUPTOR		
70	11007277	1	SEALING PLUG	TAMPÃO DE FECHAMENTO		
80	11346780	1	BLANKING PLUG	TAMPÃO		
90	11346781	4	RUBBER BUFFER	AMORTECEDOR DE BORRACHA		1
100	11346784	1	TUBE	TUBO		
110	12212393	1	CAPACITOR	CONDENSADOR		

2.3.2017
309573

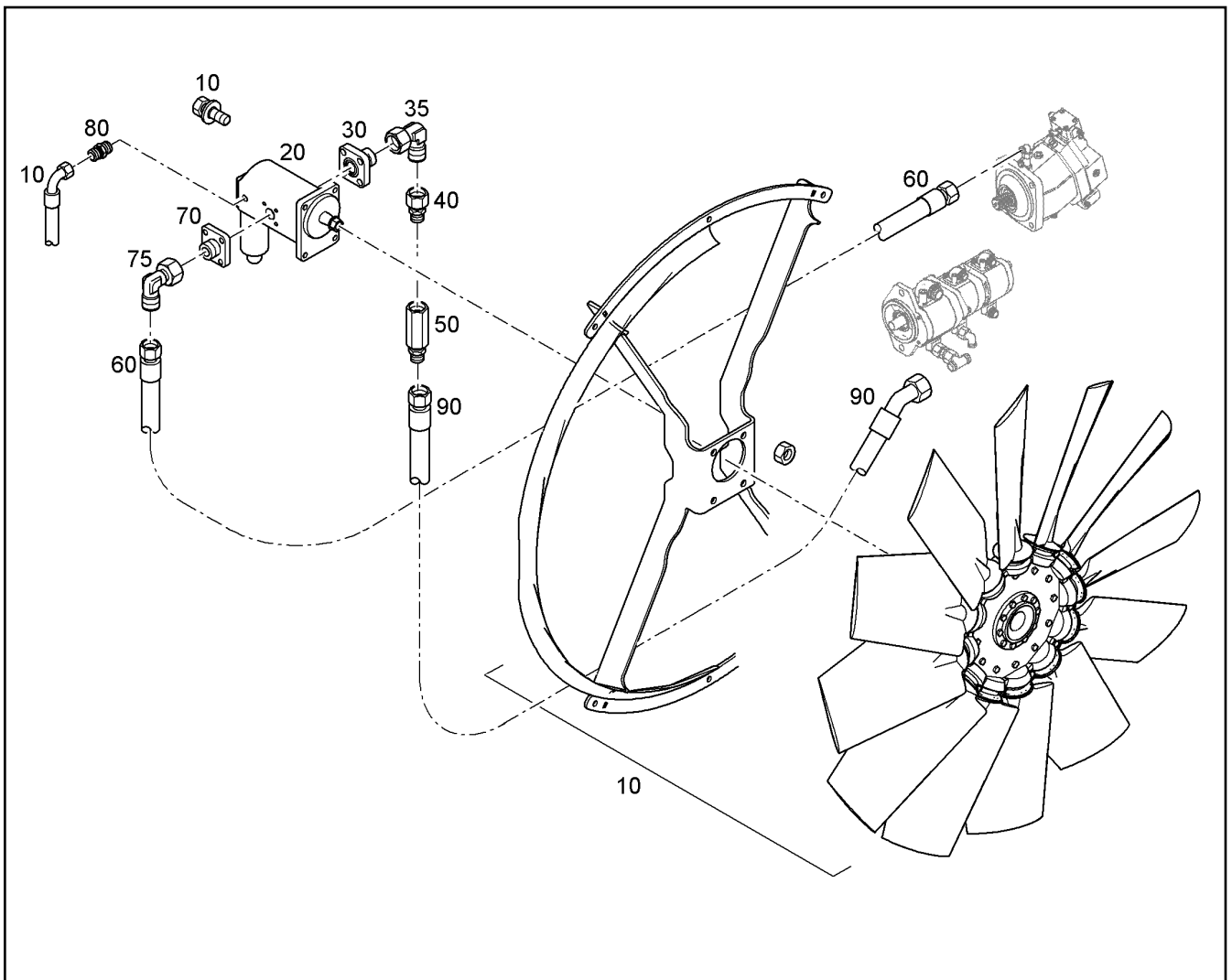
LIEBHERR

L 580 1456 43887

CONDENSER UNIT
CONDENSADOR DO AR-CONDICIONADO

165

10 80 189 4



Pos.	Item	Quantity	Description	Designação	Serie	K
10		1	FAN ⇒ □ 247	VENTILADOR		
20	10113867	1	GEAR WHEEL MOTOR ⇒ □ 149	MOTOR DE ENGRENAGEM		2
30	10030904	1	FLANGE FITTING BFG 16S	FLANGE ROSCADO		
35	7617460	1	FLANGE JOINT EW 16S	UNIÃO ROSCADA		
40	7367756	1	FLANGE JOINT EGE 16S M22X1,5	UNIÃO ROSCADA		
50	7624488	1	FILTER	FILTRO		
60	10815640	1	HOSE 16X1600	MANGUEIRA		1
70	7402295	1	FLANGE JOINT BFG 18L ⇒ □ 203	UNIÃO ROSCADA		
75	247108302	1	FLANGE JOINT EW 18L M26X1,5	UNIÃO ROSCADA		
80	471039708	1	FLANGE JOINT GE 10L M12X1,5	UNIÃO ROSCADA		
90	11482346	1	HOSE 12X2100	MANGUEIRA		

2.3.2017
312043

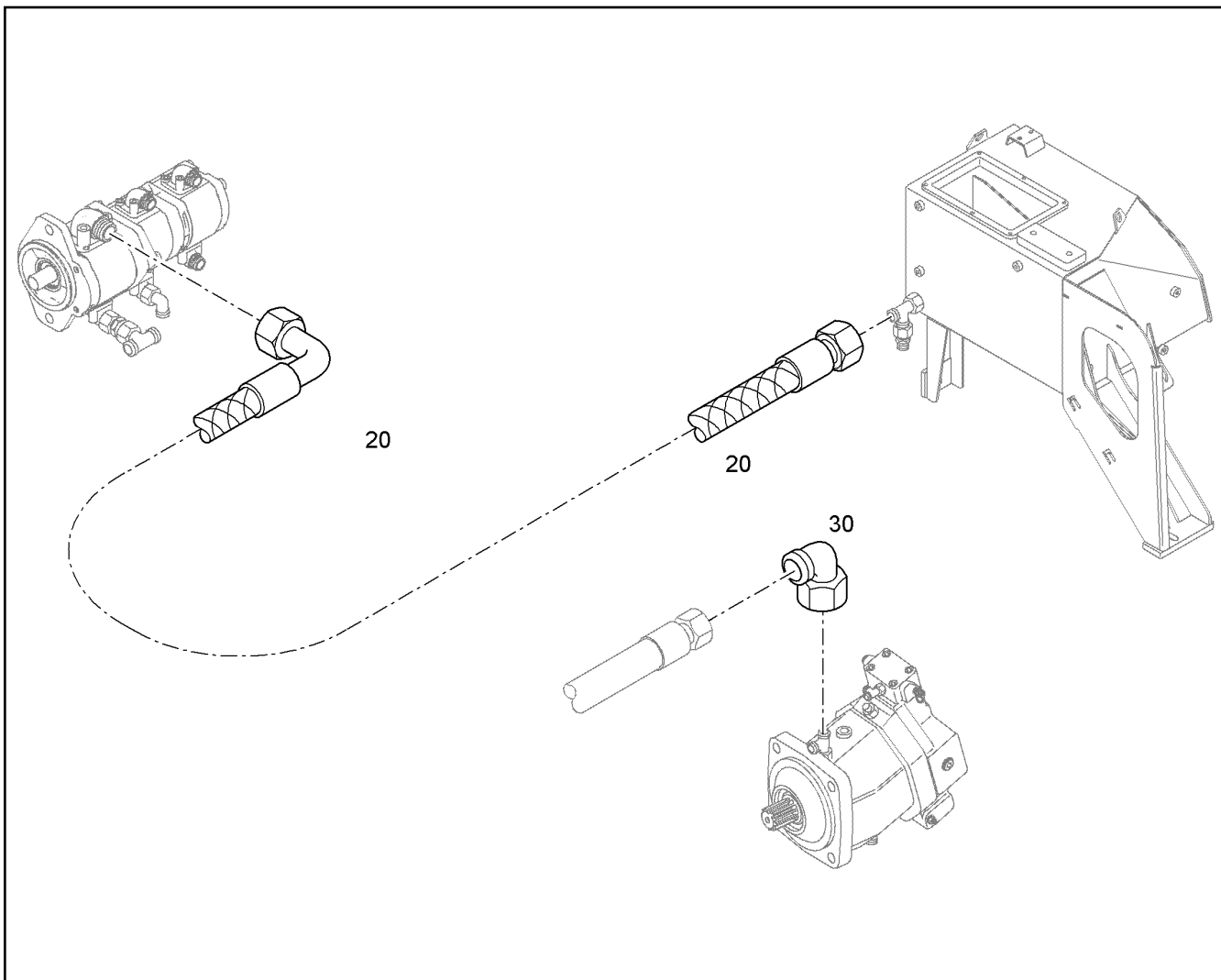
LIEBHERR

L 580 1456 43887

FAN
VENTILADOR

□ 166

11 35 881 1



Pos.	Item	Quantity	Description	Designação	Serie	K
20	11170580	1	HOSE 32X2400	MANGUEIRA		
30	7615379	1	FLANGE JOINT EW 15L	UNIÃO ROSCADA		

2.3.2017
312045

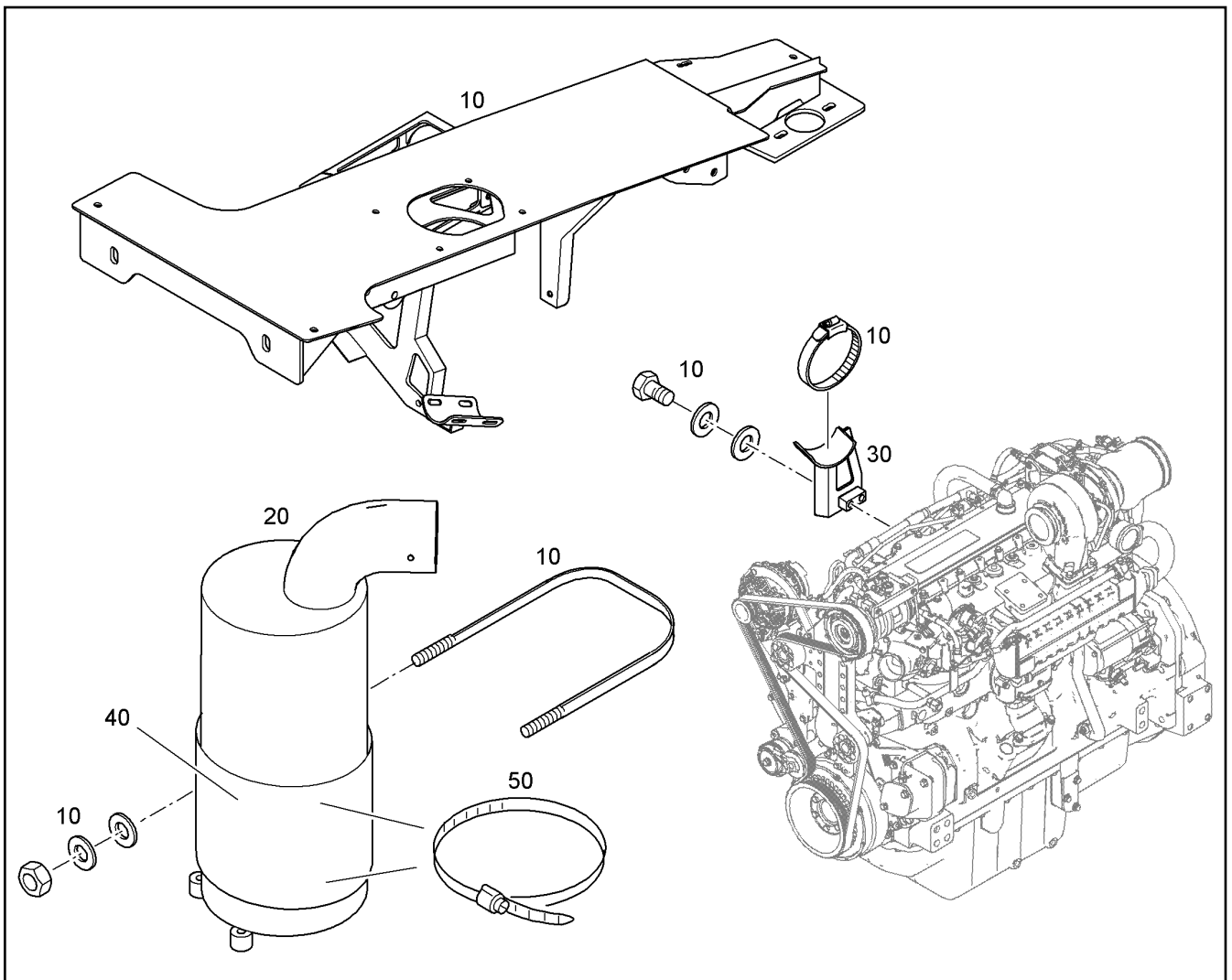
LIEBHERR

L 580 1456 43887

FAN MKL
VENTILADOR MKL

167

11 35 883 4



Pos.	Item	Quantity	Description	Designação	Serie	K
10		1	EXHAUST GAS SYSTEM ⇒ 169	SISTEMA DE ESCAPAMENTO		
20	11115270	1	EXHAUST SILENCER	SILENCIADOR		
30	93020718	1	CONSOLE	CONSOLE		
40	93025829	1	COVER	TAMPA		
50	7020384	2	HOSE CLAMP DIN 3017-1 A 290 280-300X13	ABRAÇADEIRA DE MANGUEIRA		

2.3.2017
310555

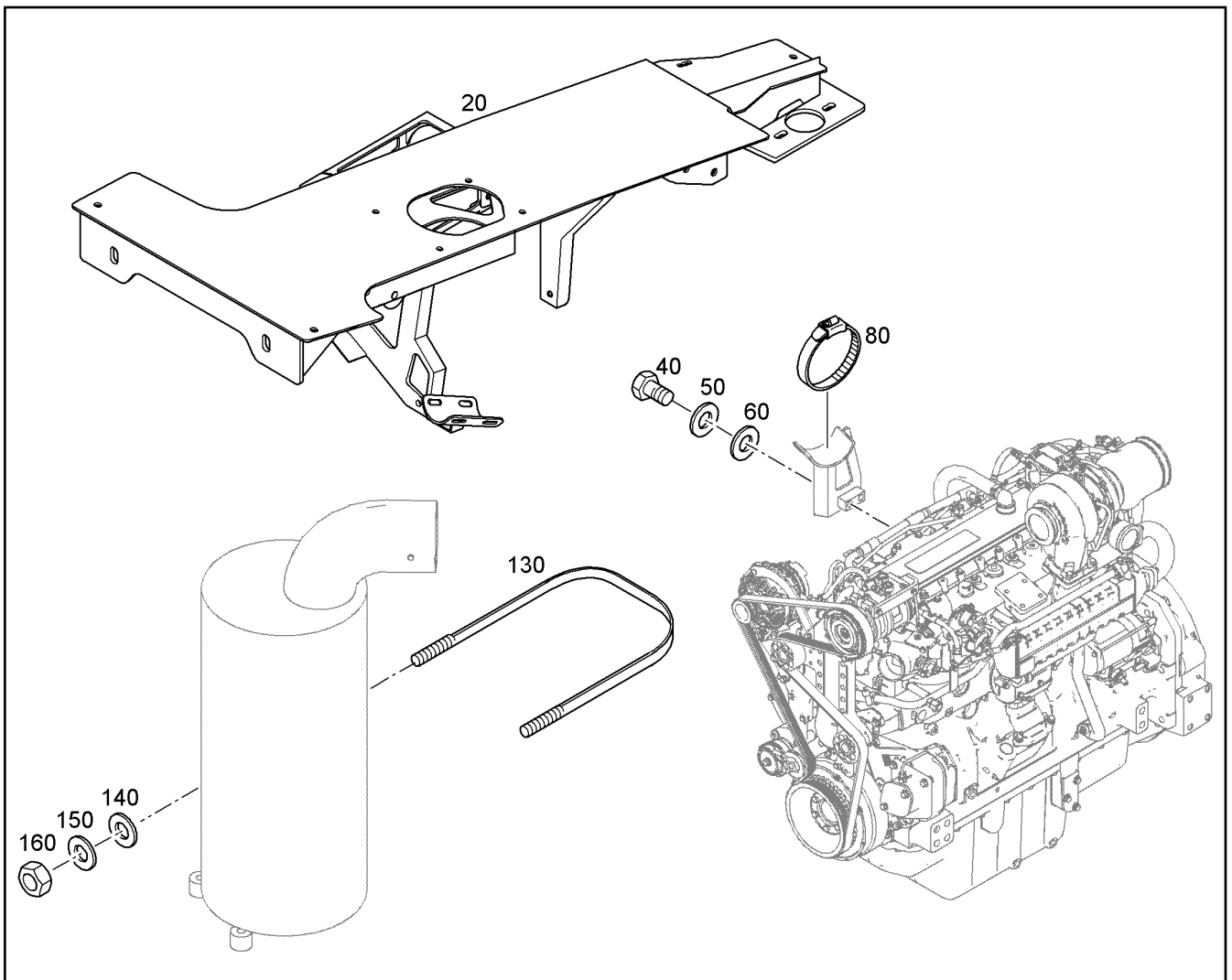
LIEBHERR

L 580 1456 43887

EXHAUST GAS SYSTEM
SISTEMA DE ESCAPAMENTO

168

93 02 112 2



Pos.	Item	Quantity	Description	Designação	Serie	K
20	93017262	1	BEAM ⇒ 170	TRELIÇA		
40	4001667	2	HEX SCREW ISO 4017 M8X45 8.8 A2C	PARAFUSO SEXTAVADO		
50	423910801	2	LOCK WASHER 8,4/13X1,7 VS 8	ARRUELA DE PRESSÃO		
60	420001201	2	WASHER 8 200HV	ARRUELA		
80	7363712	1	HOSE CLAMP DIN 3017-3 C1 94 91-97X25	ABRAÇADEIRA DE MANGUEIRA		
130	11482711	2	TIGHTENING STRAP HINGE PIN 511 25 A1	BRAÇADEIRA DA CAVILHA		
140	4216025	4	WASHER 8,4 200HV	ARRUELA		
150	423910801	4	LOCK WASHER 8,4/13X1,7 VS 8	ARRUELA DE PRESSÃO		
160	4981036	4	HEX NUT M8	PORCA SEXTAVADA		

2.3.2017
310554

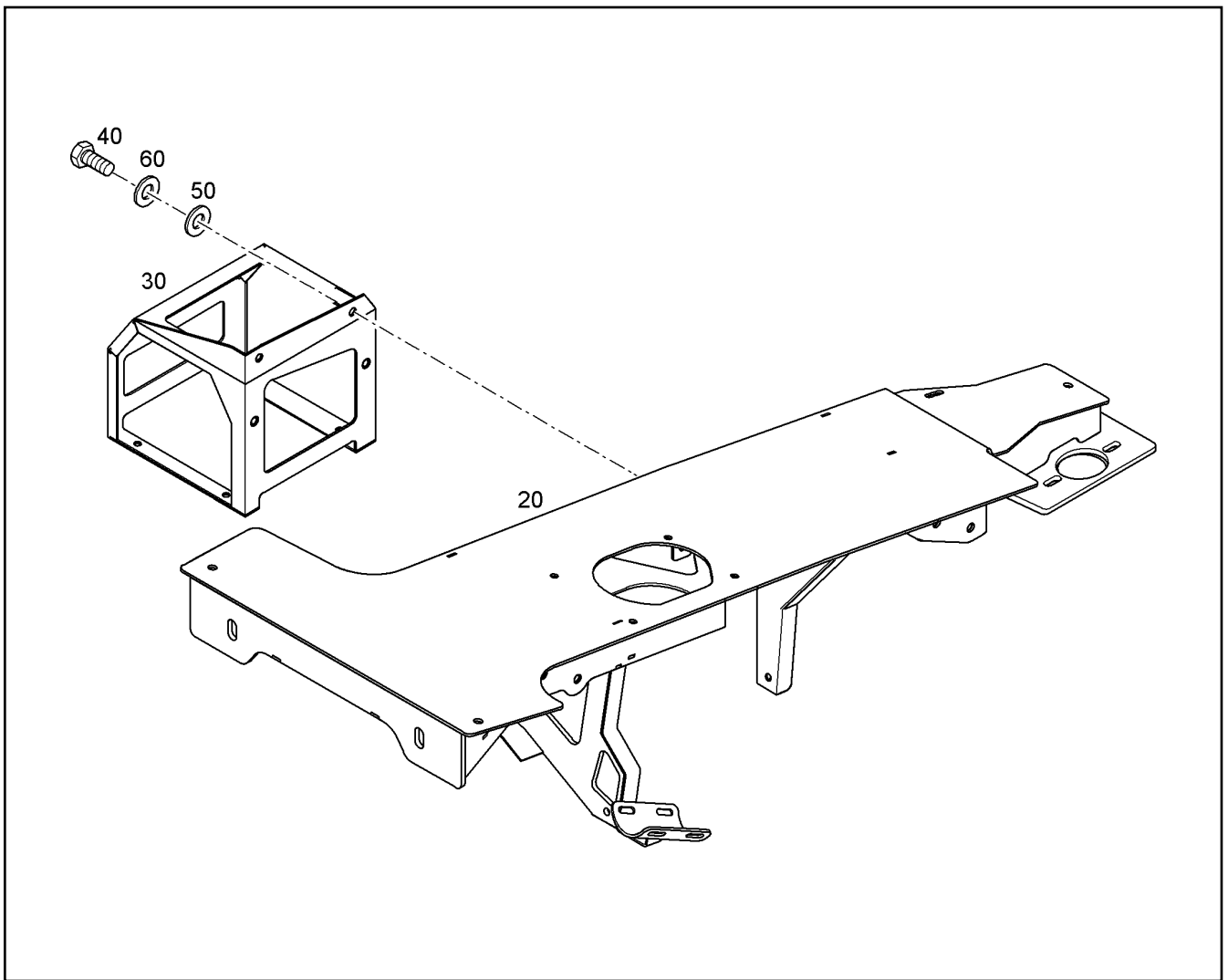
LIEBHERR

L 580 1456 43887

EXHAUST GAS SYSTEM
SISTEMA DE ESCAPAMENTO

169

93 02 112 3



Pos.	Item	Quantity	Description	Designação	Serie	K
20	93020518	1	BEAM	TRELIÇA		
30	93023050	1	HOLDER	SUORTE		
40	4600184	4	HEX SCREW ISO 4017 M12X25 10.9 A3C	PARAFUSO SEXTAVADO		
50	4001212	4	WASHER 13	ARRUELA		
60	4900093	4	LOCK WASHER VS 12	ARRUELA DE PRESSÃO		

2.3.2017
310580

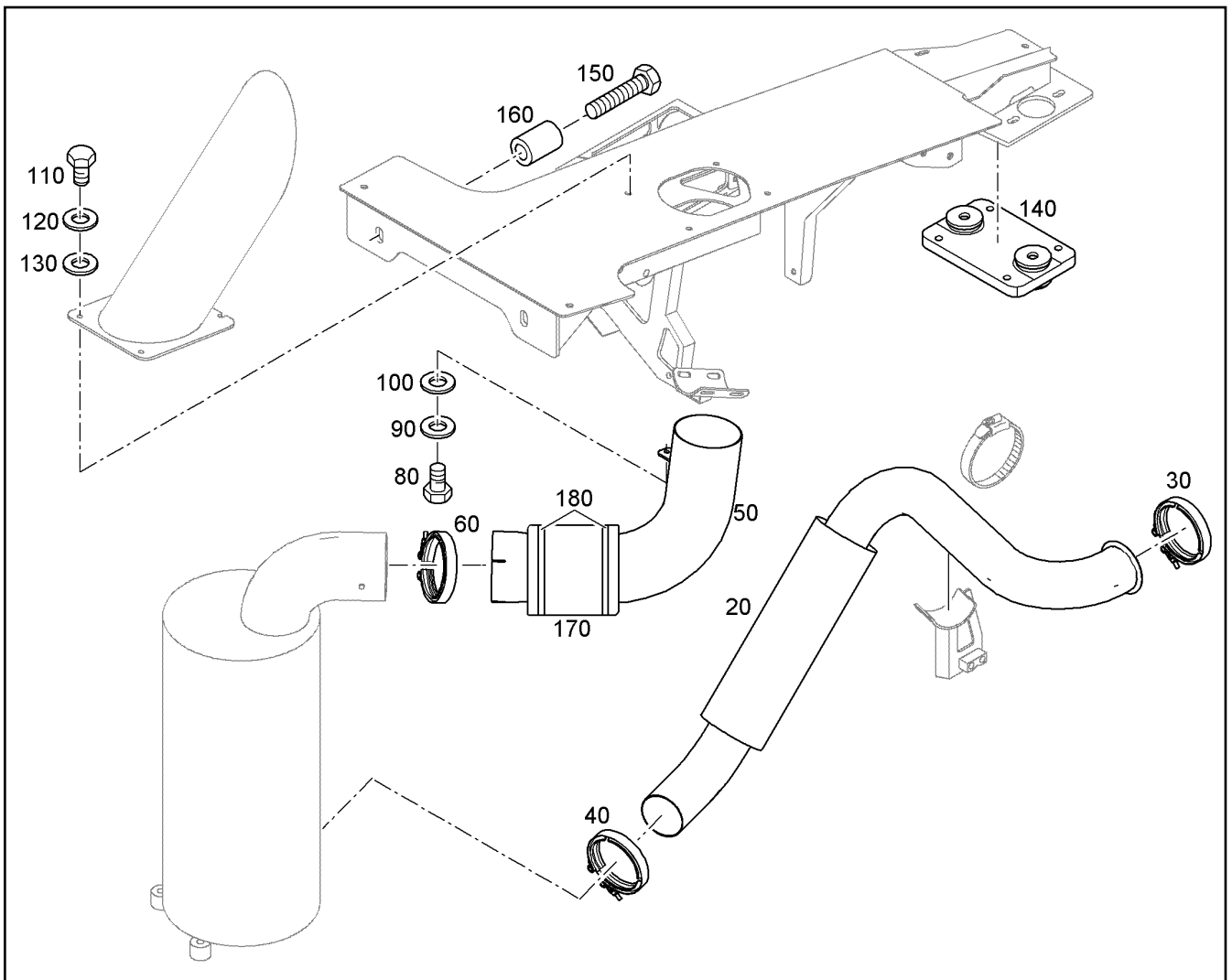
LIEBHERR

L 580 1456 43887

BEAM
TRELIÇA

170

93 01 726 2



Pos.	Item	Quantity	Description	Designação	Serie	K
20	93017340	1	EXHAUST DUCT	TUBULACAO DE ESCAPAMENT		
30	7621805	1	PROFIL CLAMP 110	ABRAÇADEIRA		
40	7621826	1	BOW-TYPE CLAMP A 96,8	BRACADEIRA DE ARCO		
50	93017248	1	LIMIT PIPE LINE	TUBULAÇÃO CANO FINAL		
60	7403059	1	HOSE CLAMP DIN 3017-2 B2 128 124-132X20	ABRAÇADEIRA DE MANGUEIRA		
80	4900128	1	HEX SCREW ISO 4017 M8X25 8.8 A2C	PARAFUSO SEXTAVADO		
90	423910801	1	LOCK WASHER 8,4/13X1,7 VS 8	ARRUELA DE PRESSÃO		
100	4216025	1	WASHER 8,4 200HV	ARRUELA		
110	4900089	4	HEX SCREW ISO 4017 M8X20 8.8 A2C	PARAFUSO SEXTAVADO		
120	423910801	4	LOCK WASHER 8,4/13X1,7 VS 8	ARRUELA DE PRESSÃO		
130	420001201	4	WASHER 8 200HV	ARRUELA		
140	93017157	1	BEARING	SUPORTE		
			⇒ □ 173			
150	10000362	2	HEX SCREW ISO 4017 M16X50 10.9 FLZN	PARAFUSO SEXTAVADO		
160	93014503	2	RESILIENT SLEEVE 17X35X15	LUVA DE DILATAÇÃO		1
170	93029141	1	COVER	TAMPA		
180	7004436	2	HOSE CLAMP DIN 3017-1 A 130 120-140X13	ABRAÇADEIRA DE MANGUEIRA		

2.3.2017
310553

LIEBHERR

L 580 1456 43887

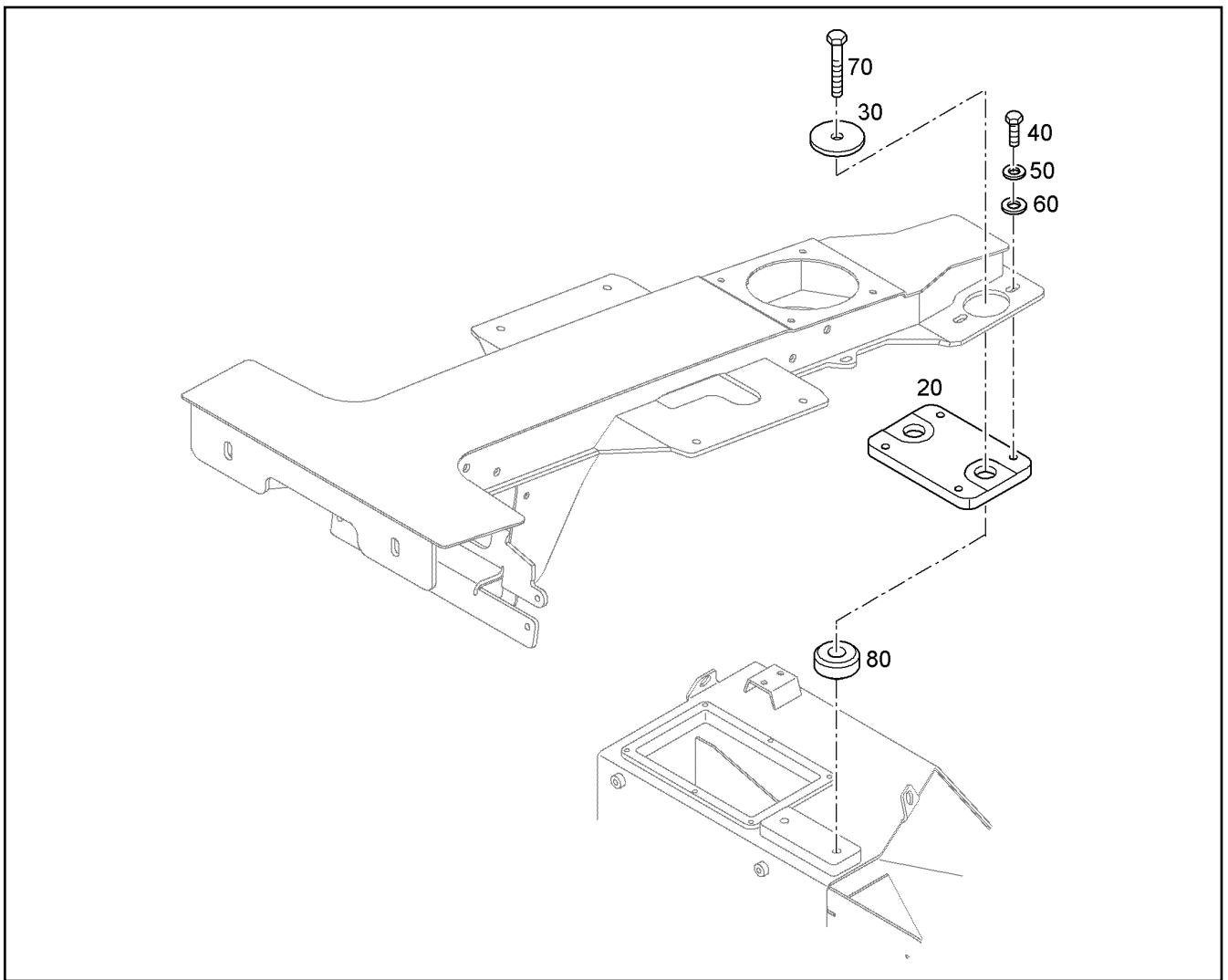
EXHAUST GAS SYSTEM
SISTEMA DE ESCAPAMENTO

□ 171

93 02 236 7

Pos.	Item	Quantity	Description	Designação	Serie	K
10		1	EXHAUST GAS SYSTEM ⇒ □ 171	SISTEMA DE ESCAPAMENTO		
20	8929643	1	END PIPE	TUBULAÇÃO TERMINAL		

2.3.2017	L 580 1456 43887	□ 172
LIEBHERR	EXHAUST GAS SYSTEM SISTEMA DE ESCAPAMENTO	93 02 885 2



Pos.	Item	Quantity	Description	Designação	Serie	K
20	93010212	1	SHEET	PLACA DE APOIO		
30	9842833	2	WASHER 17,5X60X6	ARRUELA		
40	4900161	4	HEX SCREW ISO 4017 M12X30 8.8 A3C	PARAFUSO SEXTAVADO		
50	4900093	4	LOCK WASHER VS 12	ARRUELA DE PRESSÃO		
60	4001212	4	WASHER 13	ARRUELA		
70	4000577	2	HEX SCREW ISO 4014 M16X70 10.9 FLZN	PARAFUSO SEXTAVADO		
80	10298731	2	RUBBER BEARING	MANCAL DE BORRACHA		

2.3.2017
308878

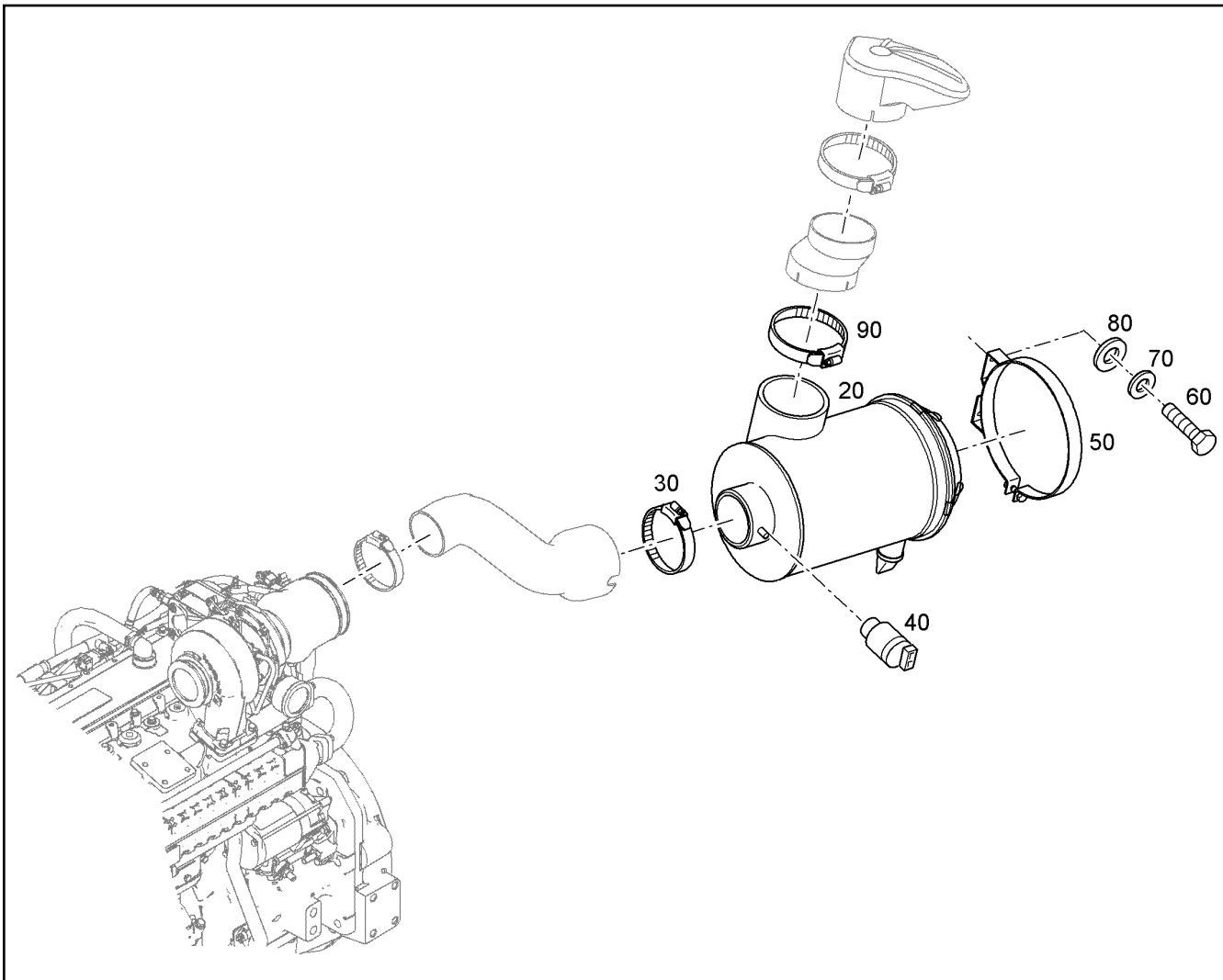
LIEBHERR


L 580 1456 43887

BEARING
SUPORTE

173

93 01 715 7



Pos.	Item	Quantity	Description	Designação	Serie	K
20	5613195	1	AIR FILTER ⇒  177	FILTRO DE AR		
30	11101465	1	HOSE CLAMP 160 150-170X12	ABRAÇADEIRA DE MANGUEIRA		
40	6906001	1	VACUUM INDICATOR	INDICADOR DE VACUO		2
50	7621431	2	FASTENING CLAMP /381X38	BRAÇADEIRA DE FIXAÇÃO		
60	4065166	4	HEX SCREW ISO 4017 M10X20 8.8 A3C	PARAFUSO SEXTAVADO		
70	4229913	4	LOCK WASHER 10,5/16X2 VS 10	ARRUELA DE PRESSÃO		
80	4000505	4	WASHER 10,5 200HV	ARRUELA		
90	11450669	1	HOSE CLAMP DIN 3017-3 C1 194 187-200X30	ABRAÇADEIRA DE MANGUEIRA		

2.3.2017
310549

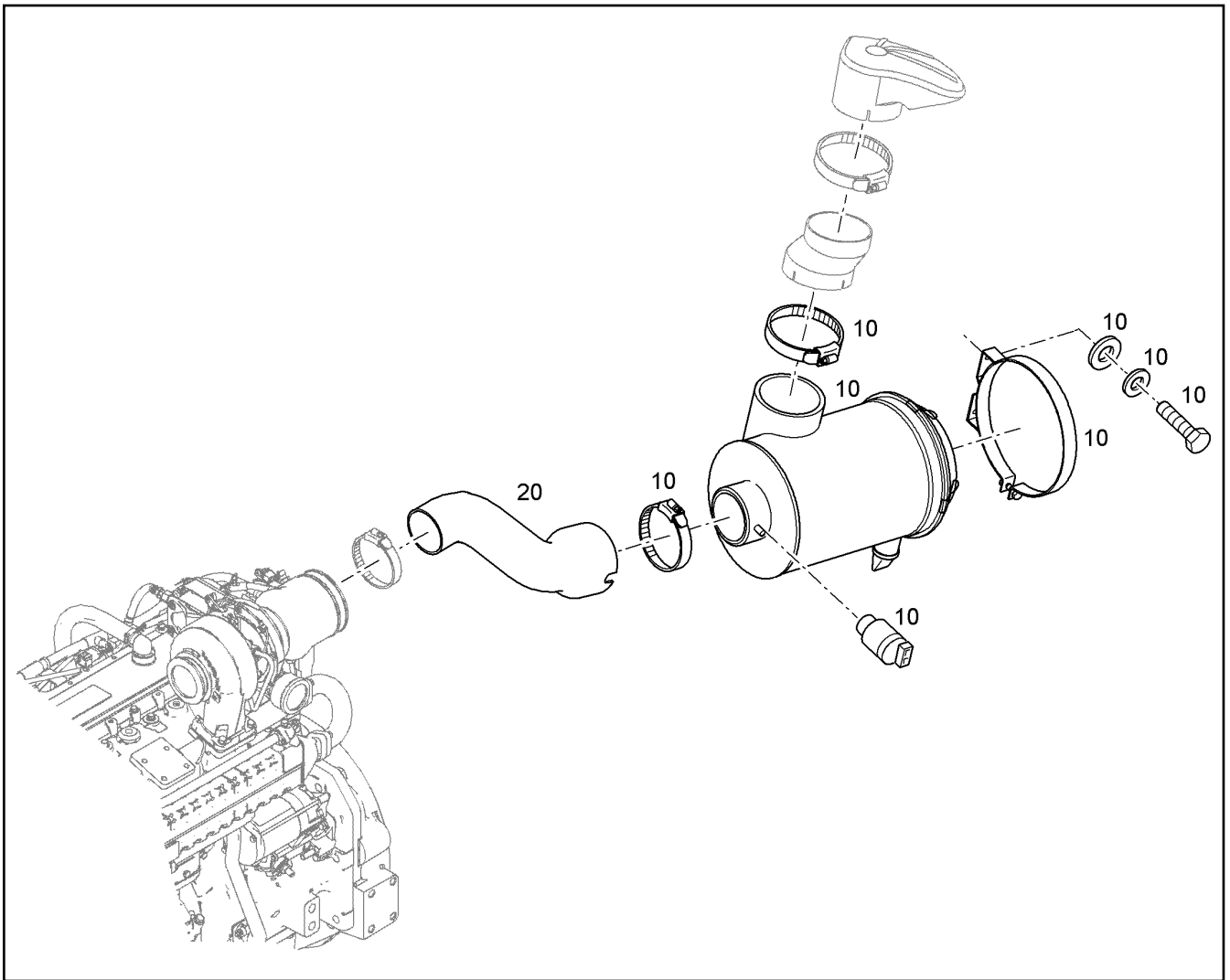
LIEBHERR


L 580 1456 43887

AIR FILTER UNIT
INSTALAÇÃO FILTRO DE AR

 174

93 01 723 1



Pos. Item	Quantity	Description	Designação	Serie	K
10	1	AIR FILTER UNIT ⇒  174	INSTALAÇÃO FILTRO DE AR		
20 93024358	1	PURE AIR HOSE	MANGUEIRA DE AR		1

2.3.2017
310562

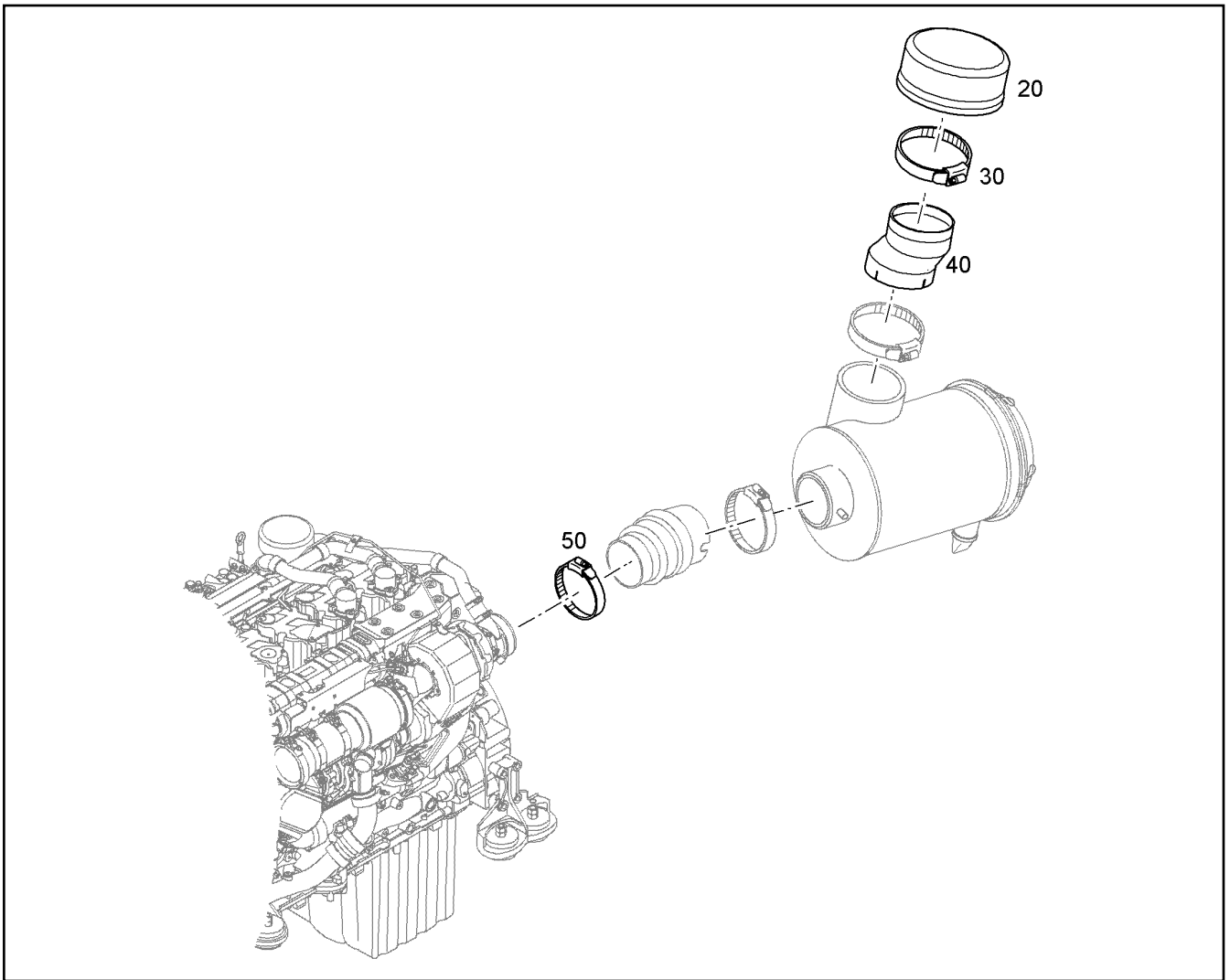
LIEBHERR

L 580 1456 43887

AIR FILTER UNIT
INSTALAÇÃO FILTRO DE AR

 175

93 01 918 2



Pos.	Item	Quantity	Description	Designação	Serie	K
20	11837899	1	PRE-SEPARATOR	PRE-FILTRO		
30	10046974	1	HOSE CLAMP	ABRAÇADEIRA DE MANGUEIRA		
40	93017183	1	ADAPTOR	ADAPTADOR		
50	7004436	1	HOSE CLAMP DIN 3017-1 A 130 120-140X13	ABRAÇADEIRA DE MANGUEIRA		

2.3.2017
159133

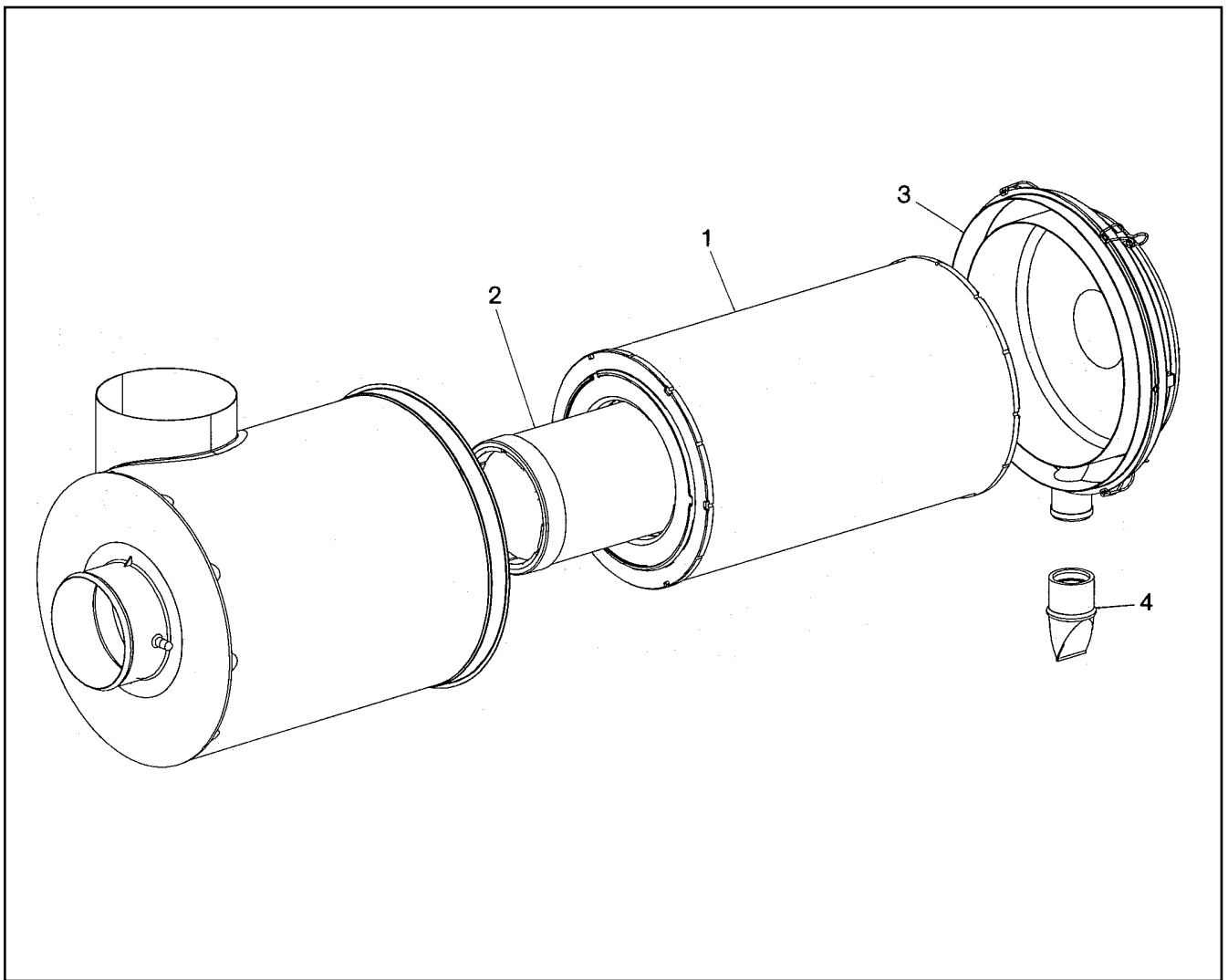
LIEBHERR

L 580 1456 43887

AIR FILTER UNIT
INSTALAÇÃO FILTRO DE AR

176

11 35 879 7



Pos.	Item	Quantity	Description	Designação	Serie	K
1	7370955	1	AIR FILTER CARTRIDGE	CARTUCHO DE FILTRO DE AR		
2	7370956	1	SAFETY CARTRIDGE	ELEMENTO FILTRANTE		
3	10287276	4	-CLAMP	-GRAMPO		
3	7622321	1	COVER	TAMPA		
4	5613730	1	DISCHARGE VALVE	VALVULA DE SAIDA		

2.3.2017
303127

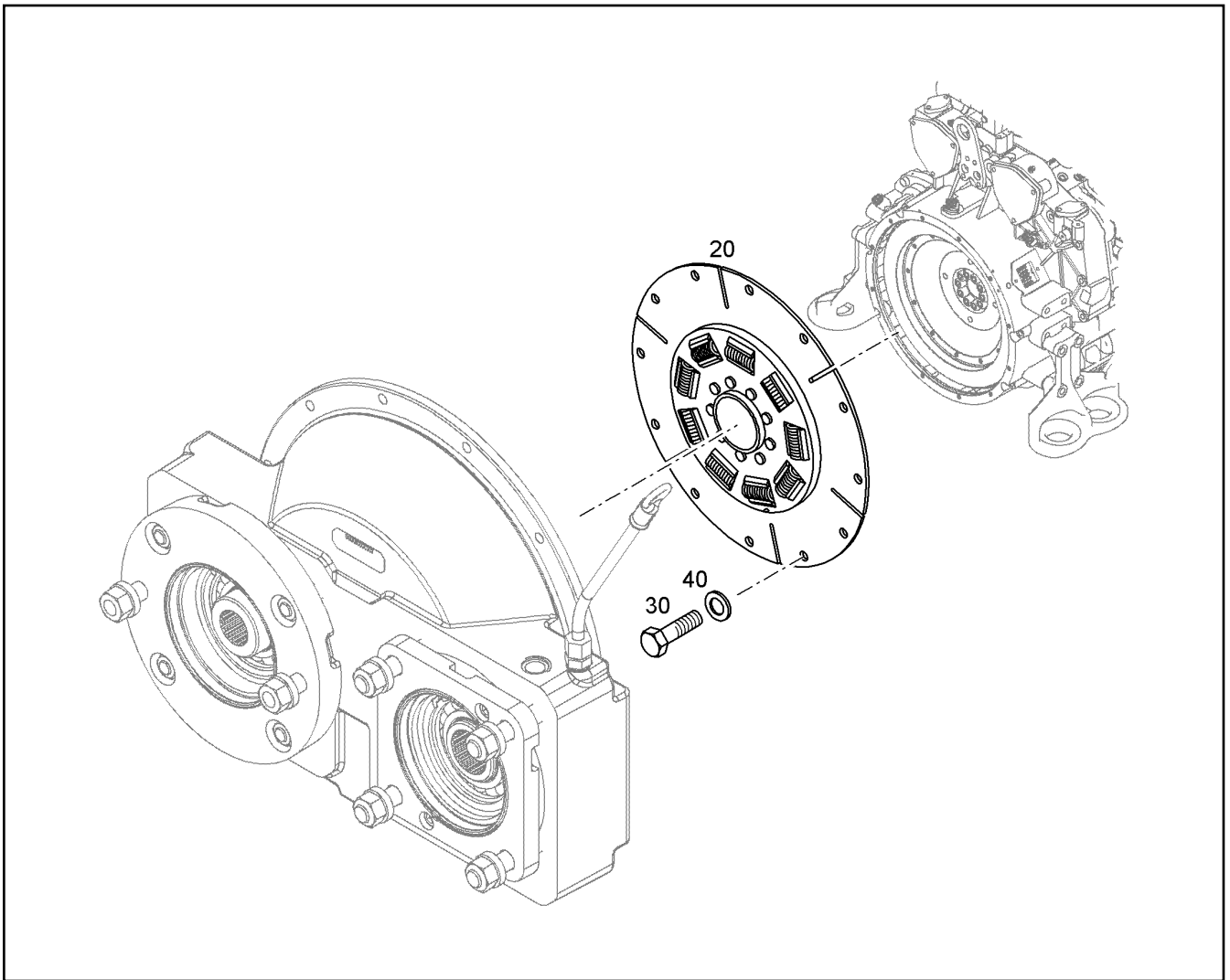
LIEBHERR

L 580 1456 43887

AIR FILTER
FILTRO DE AR

177

56 13 195



Pos.	Item	Quantity	Description	Designação	Serie	K
20	11100896	1	TORSIONAL VIBRATION DAMPER	AMORTECEDOR DE TORÇÃO		
30	7364418	8	HEX SCREW	PARAFUSO SEXTAVADO		
40	10289795	8	WASHER 10 300HV	ARRUELA		

2.3.2017
310557

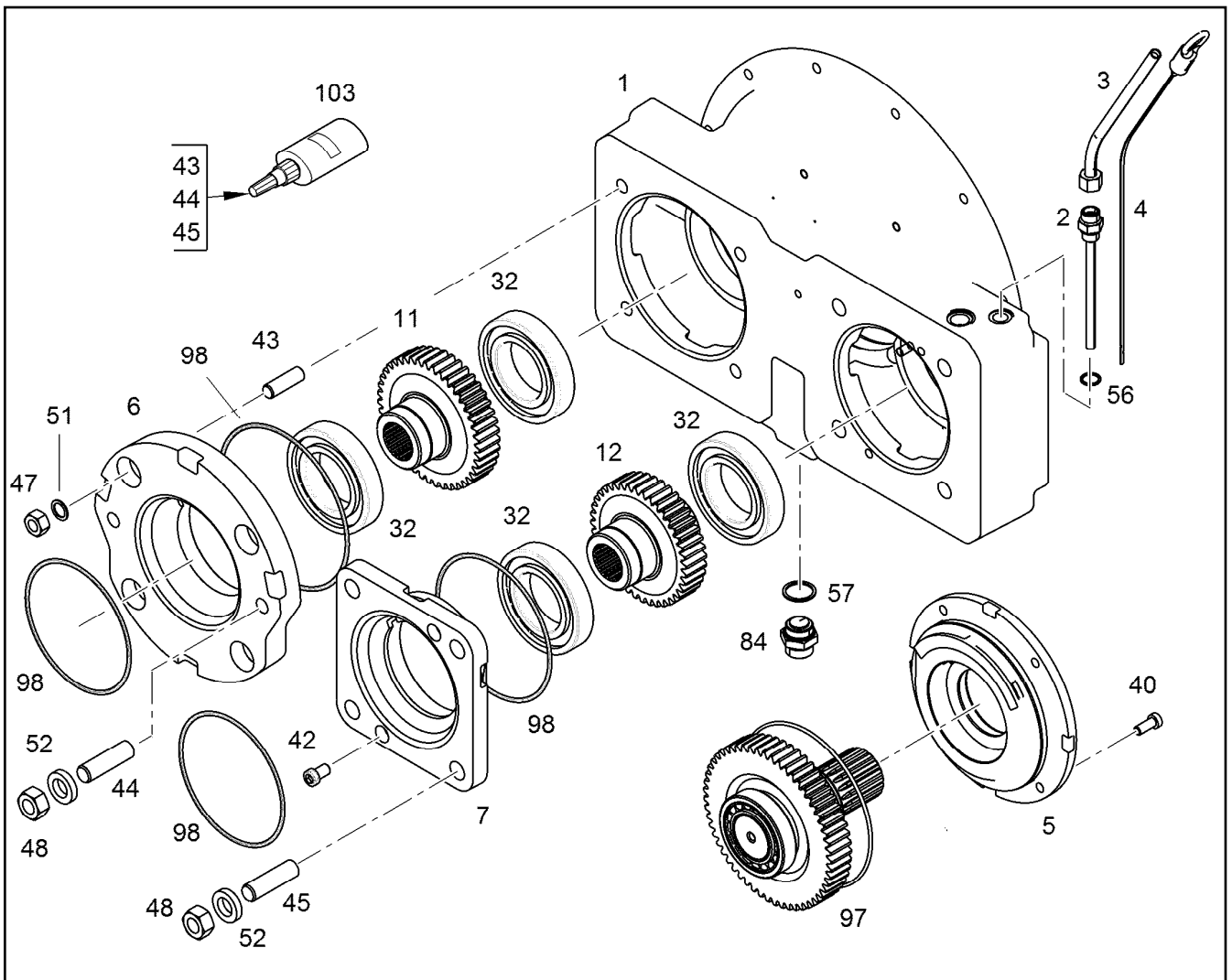
LIEBHERR

L 580 1456 43887

CLUTCH ASSEMBLY
MONTAGEM DE ACOPLAMENTO

178

93 01 918 3



Pos.	Item	Quantity	Description	Designação	Serie	K
1		1	HOUSING	CARÇAÇA		
2	10118984	1	GUIDE TUBE CPL.	TUBO-GUIA COMPLETO		
3	10118979	1	OIL-LEVEL GAUGE GUIDING ⇒ □ 523	GUIA VARETA DE NÍVEL DE ÓLEO		
4	9079803	1	OIL DIPSTICK	VARETA DE NÍVEL DE ÓLEO C/	2001014733-	
4	9267488	1	OIL DIPSTICK	VARETA DE NÍVEL DE ÓLEO C/	-2004014732	
5	9277104	1	BEARING COVER	TAMPA DO MANCAL		
6	9277105	1	BEARING FLANGE	FLANGE MANCAL		
7	10136121	1	BEARING FLANGE	FLANGE MANCAL		
11	9277108	1	SPUR WHEEL Z=42 M=3,5	ENGRENAGEM		
12	9277109	1	SPUR WHEEL Z=45 M=3,5	ENGRENAGEM		
32	4980239	4	DEEP GROOVE BALL BEARING -6214C3 70	ROLAMENTO DE ESFERAS		
40	4980965	4	SOCKET HEAD SCREW DIN 6912 M10X25 8.	PARAFUSO CILÍNDRICO		
42	4980949	2	SOCKET HEAD SCREW DIN 6912 M12X20 8.	PARAFUSO CILÍNDRICO		
43	4001914	4	DOUBLE-ENDED STUD DIN 939 M16X30 8.8	PARAFUSO PRISIONEIRO		
44	4068126	2	DOUBLE-ENDED STUD DIN 939 M20X45 10.9	PARAFUSO PRISIONEIRO		
45	4980236	4	DOUBLE-ENDED STUD DIN 939 M20X70 10.9	PARAFUSO PRISIONEIRO		
47	4000386	4	HEX NUT M16	PORCA SEXTAVADA		
48	4900447	6	HEX NUT M20	PORCA SEXTAVADA		
51	4239009	4	LOCK WASHER VS 16	ARRUELA DE PRESSÃO		
52	4980026	6	WASHER 20 100HV	ARRUELA		
56	7101012	1	SEALING RING DIN 7603 A 18X22	ANEL DE VEDAÇÃO		
57	7101021	1	SEALING RING DIN 7603 A 30X36X2	ANEL DE VEDAÇÃO		
84	5004624	1	OIL DRAIN PLUG M 30 1,5 ⇒ □ 521	PARAFUSO DE DRENAGEM DE Ó		

2.3.2017
E00503

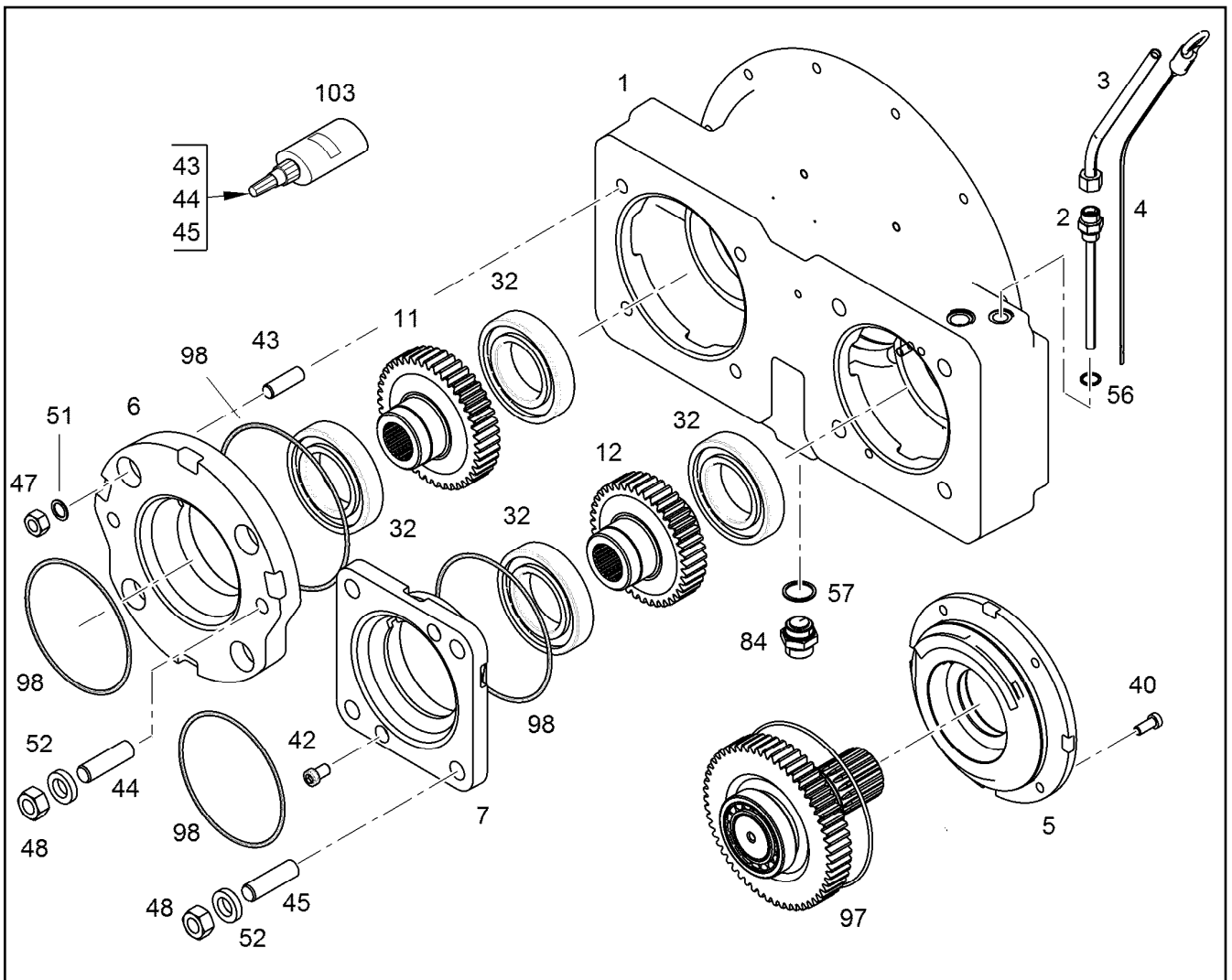
L 580 1456 43887

□ 179 (1/2)

LIEBHERR

PUMP DISTRIBUTION GEAR
REDUTOR DISTRIBUICAO BOMBA

92 77 102 24



Pos.	Item	Quantity	Description	Designação	Serie	K
97	9277110	1	REPAIR KIT DRIVE SHAFT PVG 350 B 384 ⇒ 182	KIT DE REP DO EIXO DE ACION		
98	9277111	1	SEAL KIT PVG 350 B 384 ⇒ 183	KIT DE VEDAÇÃO		
103	811205708	1	SCREW LOCKING	COLA PARA ELEMENTOS FIXA		

2.3.2017
E00503

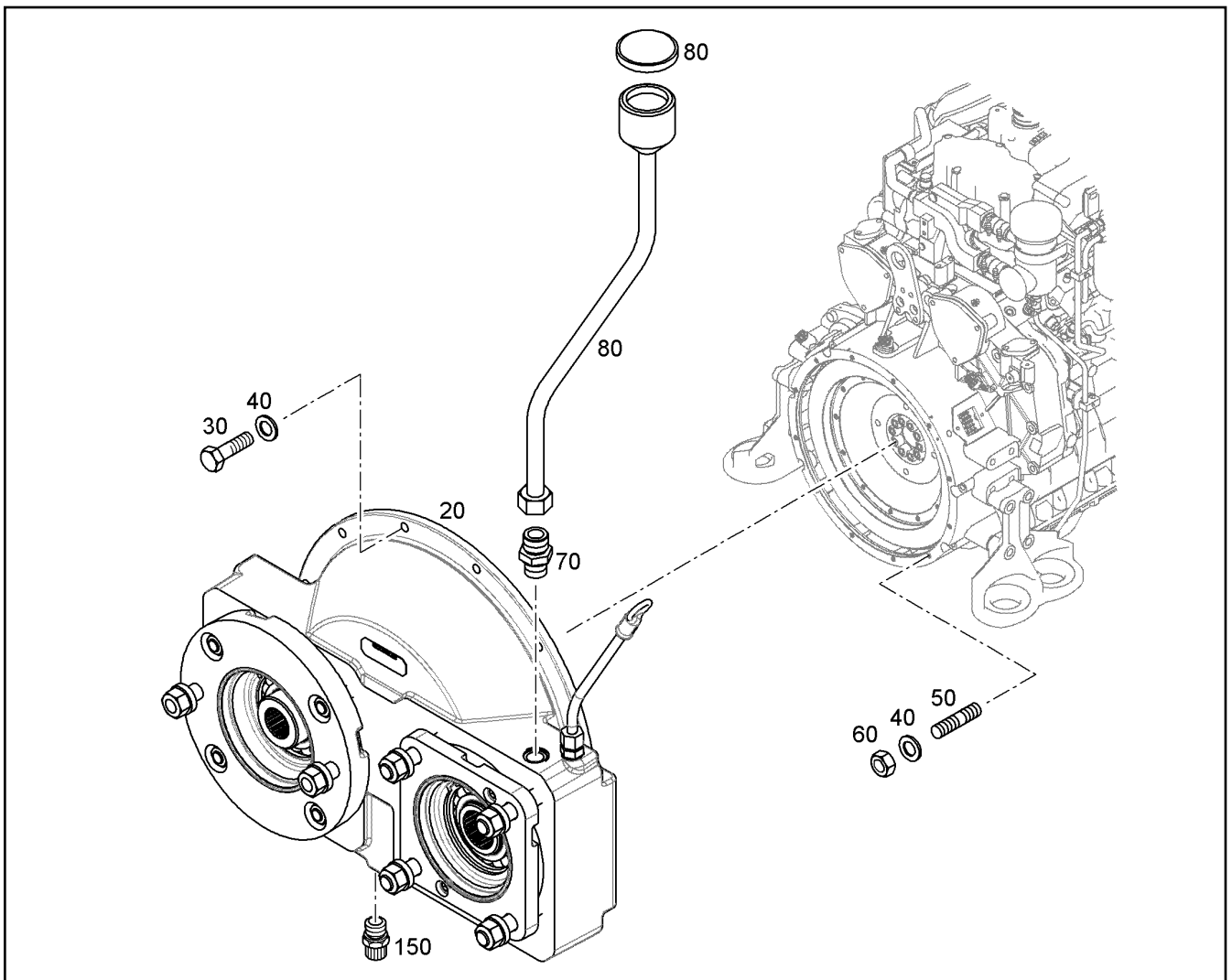
LIEBHERR

L 580 1456 43887

PUMP DISTRIBUTION GEAR
REDUTOR DISTRIBUICAO BOMBA

180 (2/2)

92 77 102 24



Pos.	Item	Quantity	Description	Designação	Serie	K
20	9277102	1	PUMP DISTRIBUTION GEAR ⇒ □ 179	REDUTOR DISTRIBUICAO BOMB		6
30	4900112	6	HEX SCREW ISO 4017 M10X35 8.8 A3C	PARAFUSO SEXTAVADO		
40	4229913	10	LOCK WASHER 10,5/16X2 VS 10	ARRUELA DE PRESSÃO		
50	4001995	4	DOUBLE-ENDED STUD DIN 939 M10X25 8.8	PARAFUSO PRISIONEIRO		
60	4000383	4	HEX NUT M10	PORCA SEXTAVADA		
70	7003572	1	FLANGE JOINT GE 18L M22X1,5	UNIÃO ROSCADA		
80	9076038	1	OIL FILLER NECK M.VERSCHLUSSDECKEL	BOCAL DE ENCHIMENTO DE O		
150	5004624	1	OIL DRAIN PLUG M 30 1,5 ⇒ □ 521	PARAFUSO DE DRENAGEM DE Ó		

2.3.2017
310563

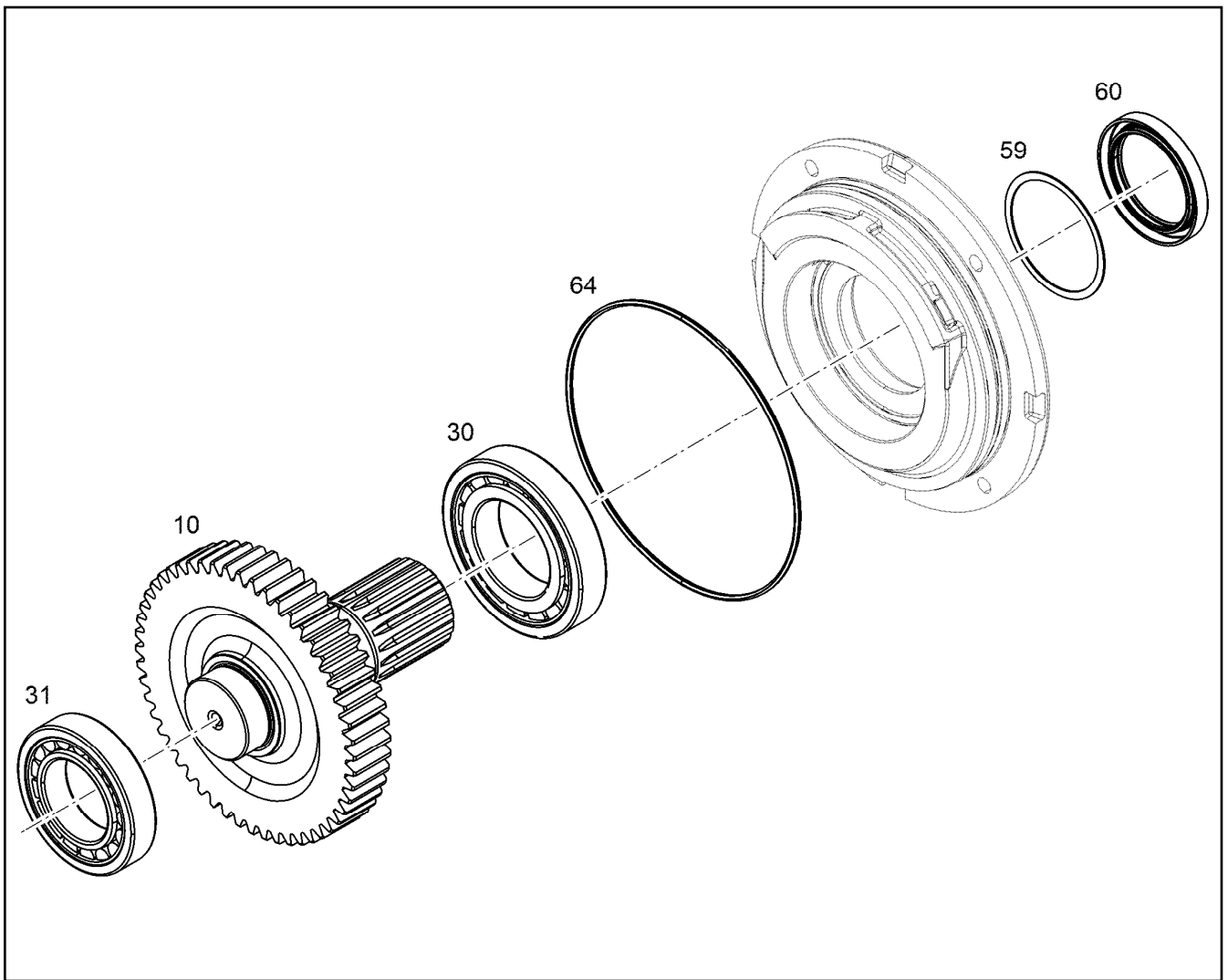
LIEBHERR

L 580 1456 43887

PUMP DISTRIBUTION GEAR
REDUTOR DISTRIBUICAO BOMBA

□ 181

93 01 918 4 24



Pos.	Item	Quantity	Description	Designação	Serie	K
10	9277107	1	DRIVE SHAFT Z=52 M=3,5	EIXO DE ACIONAMENTO		
30	4980224	1	CYLINDRICAL ROLLER BEARING NJ-213ECP	ROLAMENTO DE ROLOS CILÍN		
31	4980228	1	CYLINDRICAL ROLLER BEARING NJ-211ECP	ROLAMENTO DE ROLOS CILÍN		
59	10800006	1	SHIM RING 75X85X1	ARRUELA DE AJUSTE		
60	7381258	1	ROTARY SHAFT LIP SEAL X63X85X10	ANEL DE VEDAÇÃO DO EIXO RA		
64	7380301	1	O-RING ISO 3601-1 183,74X3,53	ANEL-O		

2.3.2017
117270

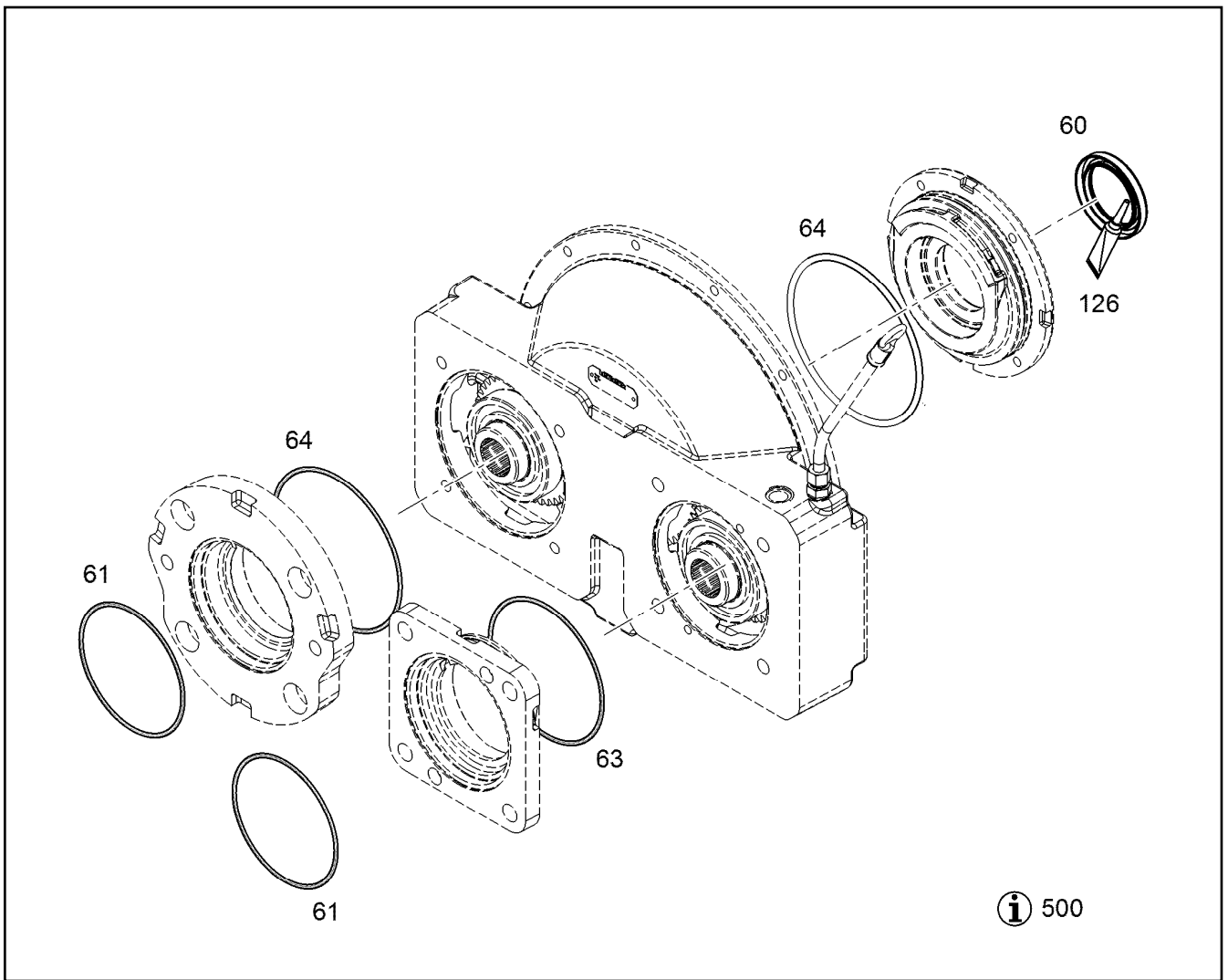
LIEBHERR

L 580 1456 43887

REPAIR KIT DRIVE SHAFT PVG 350 B 384
KIT DE REP DO EIXO DE ACION PVG 350 B 384

182

92 77 110



Pos.	Item	Quantity	Description	Designação	Serie	K
60	7381258	1	ROTARY SHAFT LIP SEAL X63X85X10	ANEL DE VEDAÇÃO DO EIXO RA		
61	7380659	2	O-RING ISO 3601-1 145,64X3,53	ANEL-O		
63	7380600	1	O-RING ISO 3601-1 158,34X3,53	ANEL-O		
64	7380301	2	O-RING ISO 3601-1 183,74X3,53	ANEL-O		
126	8655008	1	GREASE L55/3/0,001kg	GRAXA		
500		1	TABLE ANWEISUNGEN	TABELA		

2.3.2017
128546

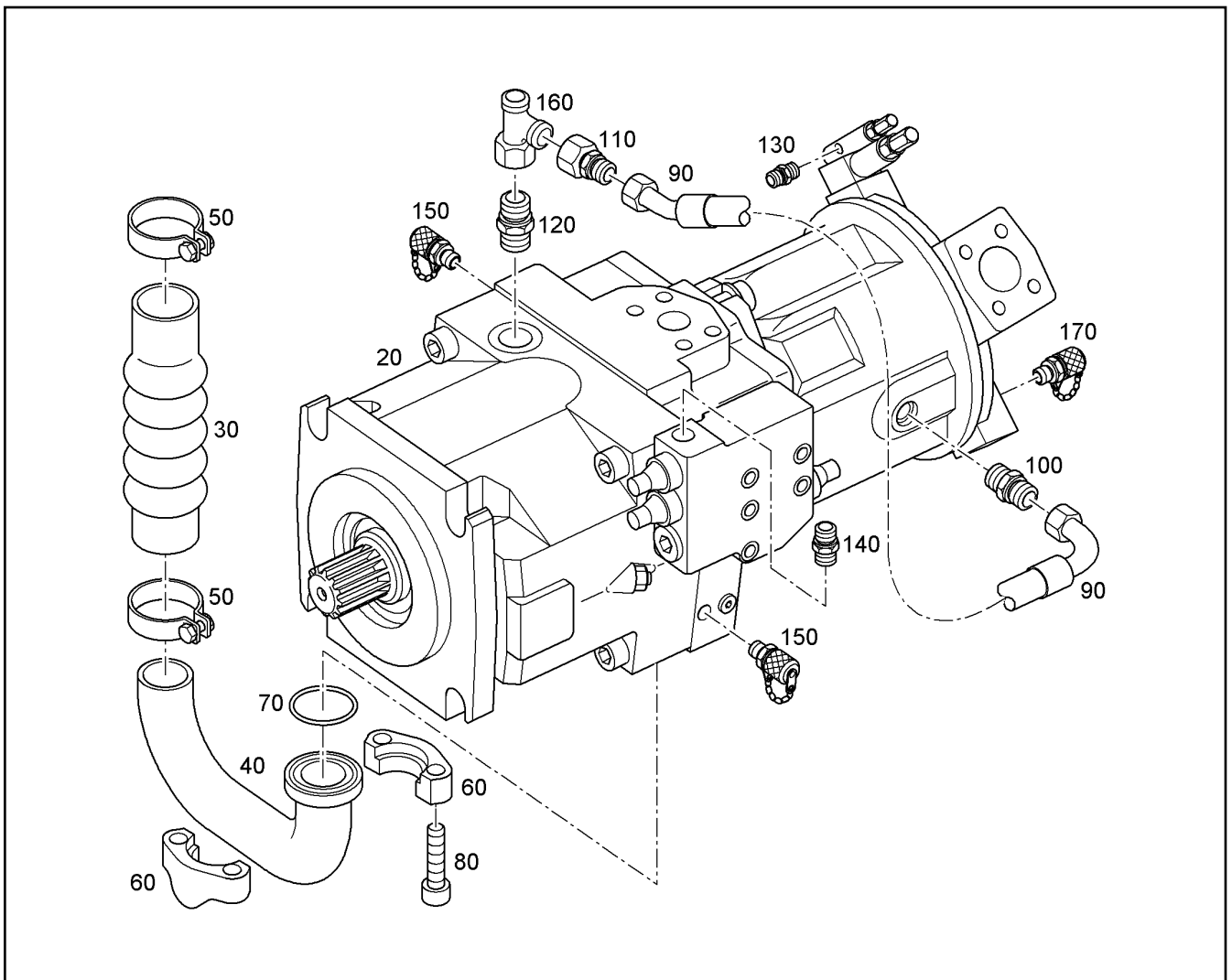
LIEBHERR

L 580 1456 43887

SEAL KIT PVG 350 B 384
KIT DE VEDAÇÃO PVG 350 B 384

183

92 77 111



Pos.	Item	Quantity	Description	Designação	Serie	K
20	11626195	1	TANDEM PUMP ⇒ □ 185	BOMBA DE REGULAGEM TANDE		6
30	7619982	1	OIL SUCTION HOSE 90X370	MANGUEIRA DE SUÇÃO DE Ó		1
40	8929062	1	INTAKE	BOCAL DE SUCCAO		
50	7620351	2	HOSE CLAMP DIN 3017-3 C1 101 98-104X25	ABRAÇADEIRA DE MANGUEIRA		
60	5603839	2	FLANGE HALF SAE 3" CODE 61	MEIO FLANGE		
70	7363159	1	O-RING 85,32X3,53	ANEL-O		
80	404316901	4	SOCKET HEAD SCREW ISO 4762 M16X40	PARAFUSO CILÍNDRICO		
90	7620872	1	HOSE	MANGUEIRA		1
100	7003572	1	FLANGE JOINT GE 18L M22X1,5	UNIÃO ROSCADA		
110	7616908	1	FLANGE JOINT RED 22/18L	UNIÃO ROSCADA		
120	7362515	1	FLANGE JOINT GE 22L M26X1,5	UNIÃO ROSCADA		
130	7617900	1	FLANGE JOINT GE 12S M14X1,5	UNIÃO ROSCADA		
140	7404619	1	FITTINGS GE 8S M14X1,5	CONEXÃO		
150	7407071	2	SCREW COUPLING M12X1,5	ACOPLAMENTO ROSCADO		
160	247138602	1	FLANGE JOINT EL 22L	UNIÃO ROSCADA		
170	7406865	1	SCREW COUPLING EMA3 M14X1,5	ACOPLAMENTO ROSCADO		

2.3.2017
308901

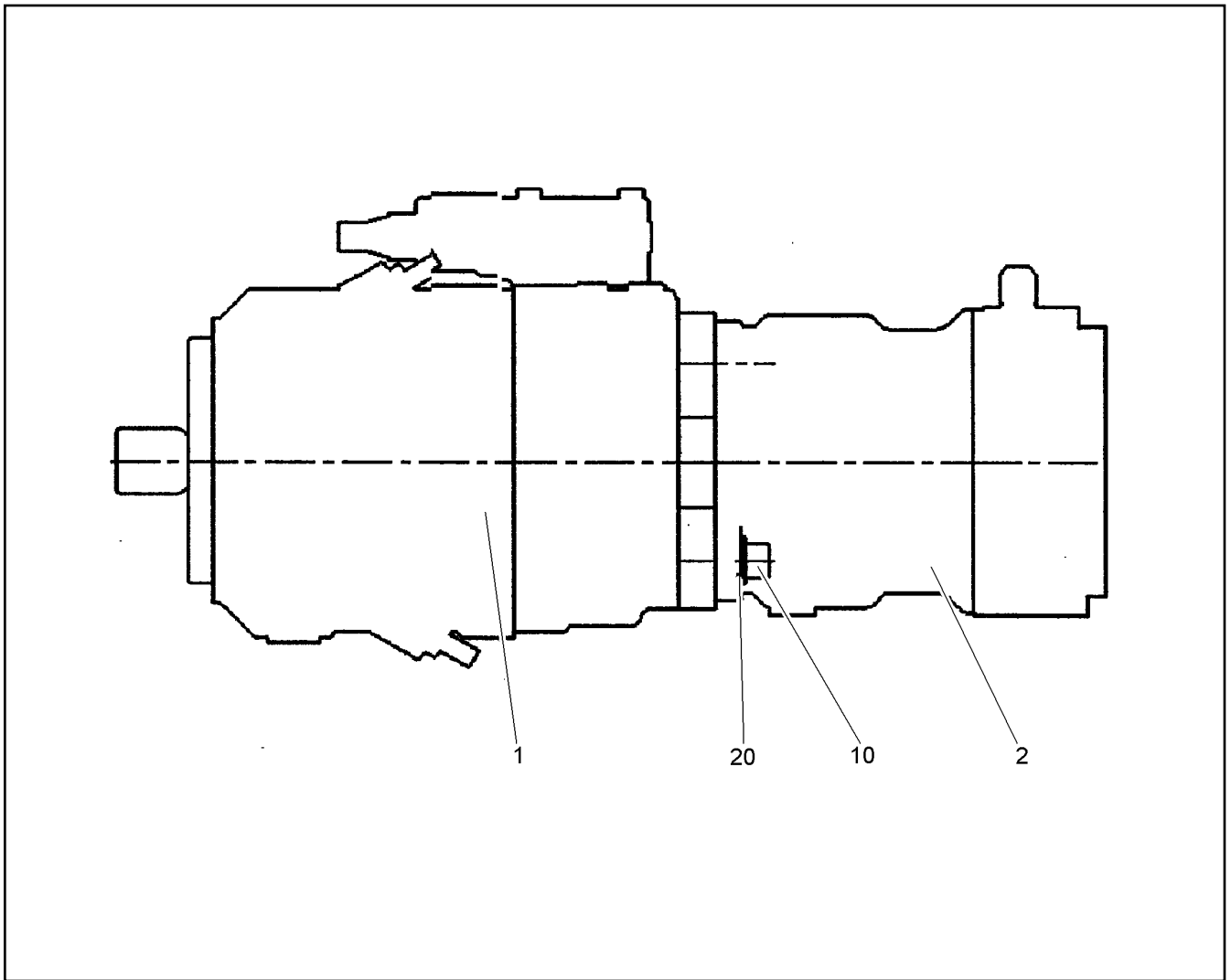
LIEBHERR

L 580 1456 43887

TANDEMPUMP INSTALLATION
BOMBA TANDEM - INSTALACAO

□ 184

93 02 559 4 26



Pos.	Item	Quantity	Description	Designação	Serie	K
1	11652505	1	VARIABLE PUMP ⇒ □ 186	BOMBA DE REGULAGEM		6
2	5716828	1	VARIABLE PUMP ⇒ □ 187	BOMBA DE REGULAGEM		6
10	11643604	2	SOCKET HEAD SCREW DIN 912 M16X35 8.8	PARAFUSO CILÍNDRICO		
20	11652504	2	WASHER 200HV 16	ARRUELA		

2.3.2017
310841

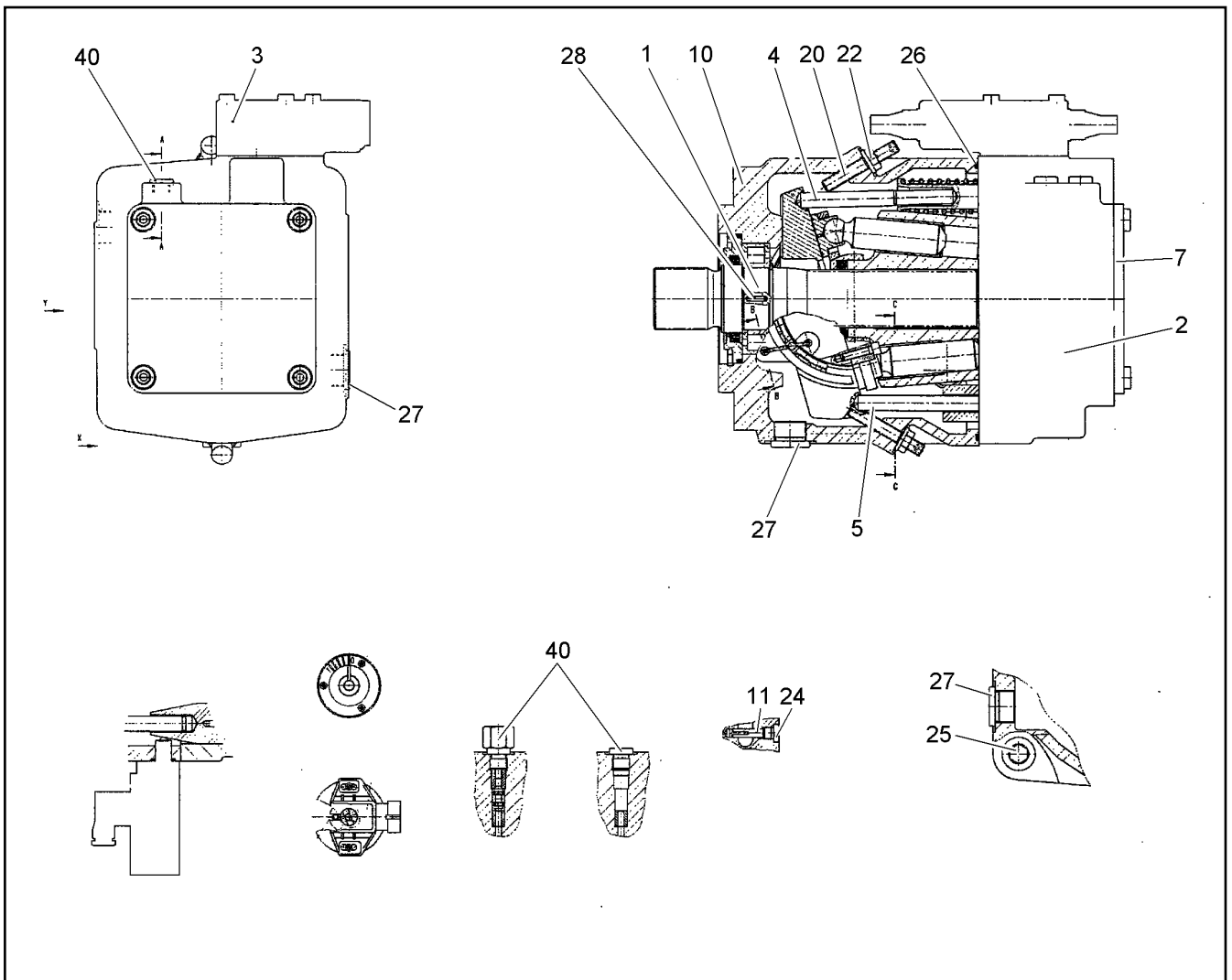
LIEBHERR

L 580 1456 43887

TANDEM PUMP
BOMBA DE REGULAGEM TANDEM

□ 185

11 62 619 5 26



Pos.	Item	Quantity	Description	Designação	Serie	K
1	10355985	1	DRIVING GEAR ⇒ 194	MECANISMO DE ACIONAMENTO		
2	10355986	1	CONNECTING PLATE ⇒ 190	PLACA DE LIGAÇÃO		
3	11652495	1	REGULATOR ⇒ 195	REGULADOR		
4	10663056	1	ADJUSTMENT ⇒ 197	REGULADOR		
5	10356262	1	REGULATION ⇒ 196	AJUSTE HIDR.		
7	11652496	1	PUMP SUPPORT ⇒ 198	SUORTE DA BOMBA		
10	11652499	1	HOUSING	CARÇAÇA		
11	10475198	4	PIVOT PIN	PINO ARTICULADO		
20	7623427	2	GRUB SCREW DIN 913 M10X68	PINO ROSCADO		
22	7361602	2	COLLAR NUT M10	PORCA COM FLANGE		
24	10115237	4	SCREW PLUG M10X1	PARAFUSO DE FECHAMENTO		
25	11652502	4	SOCKET HEAD SCREW	PARAFUSO CILÍNDRICO		
26	10356265	1	O-RING	ANEL-O		
27	11652503	2	SCREW PLUG M26X1,5	PARAFUSO DE FECHAMENTO		
28	10410651	2	DOWEL PIN 3	PINO ELÁSTICO		
40	7414500	1	SCREW PLUG M14X1,5	PARAFUSO DE FECHAMENTO		

2.3.2017
310842

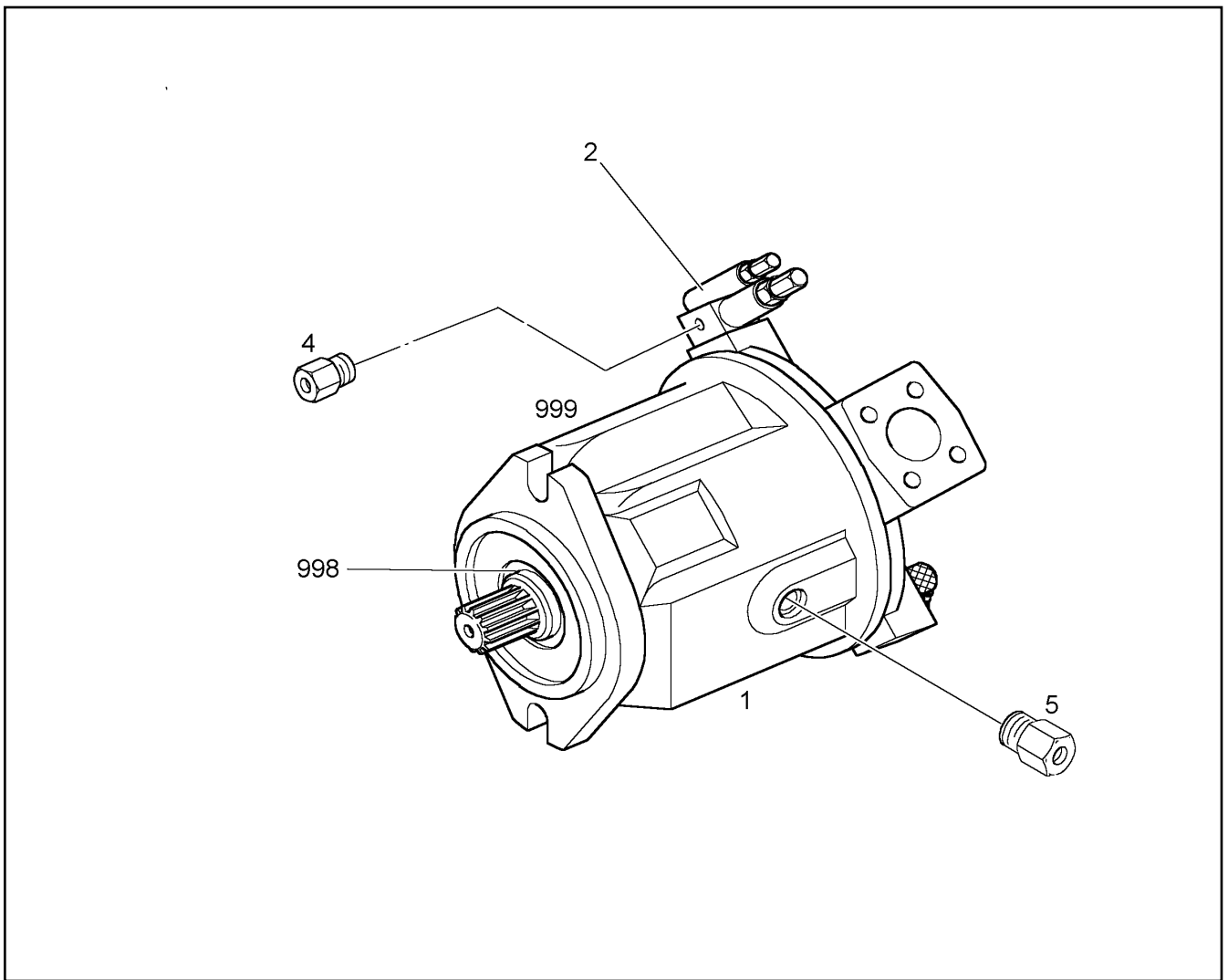
LIEBHERR

L 580 1456 43887

VARIABLE PUMP
BOMBA DE REGULAGEM

186

11 65 250 5



Pos.	Item	Quantity	Description	Designação	Serie	K
	1	1	VARIABLE PUMP ⇒ □ 193	BOMBA DE REGULAGEM		2
2	7622350	1	CONTROL VALVE ⇒ □ 192	VÁLVULA DE CONTROLE		
4	7019834	1	ADAPTOR ⇒ □ 191	ADAPTADOR		
5	7622385	1	ADAPTOR ⇒ □ 189	ADAPTADOR		
998	7022282	1	SHAFT SEAL X35X52X6	ANEL RETENTOR		
999	7014227	1	SEAL KIT F.PUMP	KIT DE VEDAÇÃO PARA BOMBA		

2.3.2017
304405

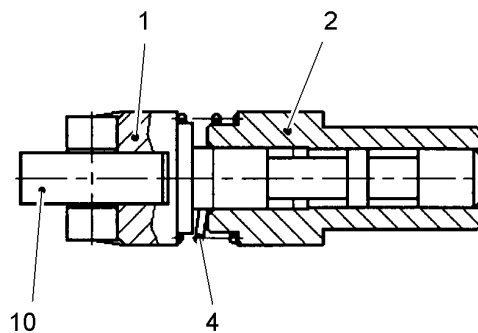
LIEBHERR

L 580 1456 43887

VARIABLE PUMP
BOMBA DE REGULAGEM

□ 187

57 16 828



Pos.	Item	Quantity	Description	Designação	Serie	K
1	7624247	1	MEASURING FLASK	RECEPIENTE DE MEDIÇÃO		
2	7624373	1	ADJUSTABLE BUSHING	BUCHA DE REGULAGEM		1
4	10000648	1	PRESSURE SPRING 1X12X12,5	MOLA DE PRESSÃO		
4	10000649	1	PRESSURE SPRING 0,8X11,8X8	MOLA DE PRESSÃO		
4	10000650	1	PRESSURE SPRING 1,1X12,1X13,5	MOLA DE PRESSÃO		
4	10000651	1	PRESSURE SPRING 1X12X14,7	MOLA DE PRESSÃO		
4	7023657	1	PRESSURE SPRING	MOLA DE PRESSÃO		
10	7023658	1	ROLLER	ROLETE		

2.3.2017
308601

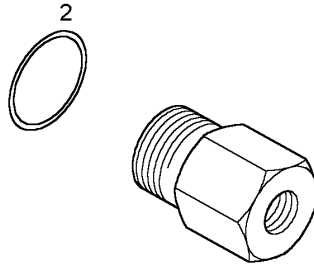
LIEBHERR

L 580 1456 43887

MEASURING FLASK
RECEPIENTE DE MEDIÇÃO

188

76 24 273



Pos.	Item	Quantity	Description	Designação	Serie	K
2	7019736	1	O-RING 19,18X2,46	ANEL-O		

2.3.2017
304382

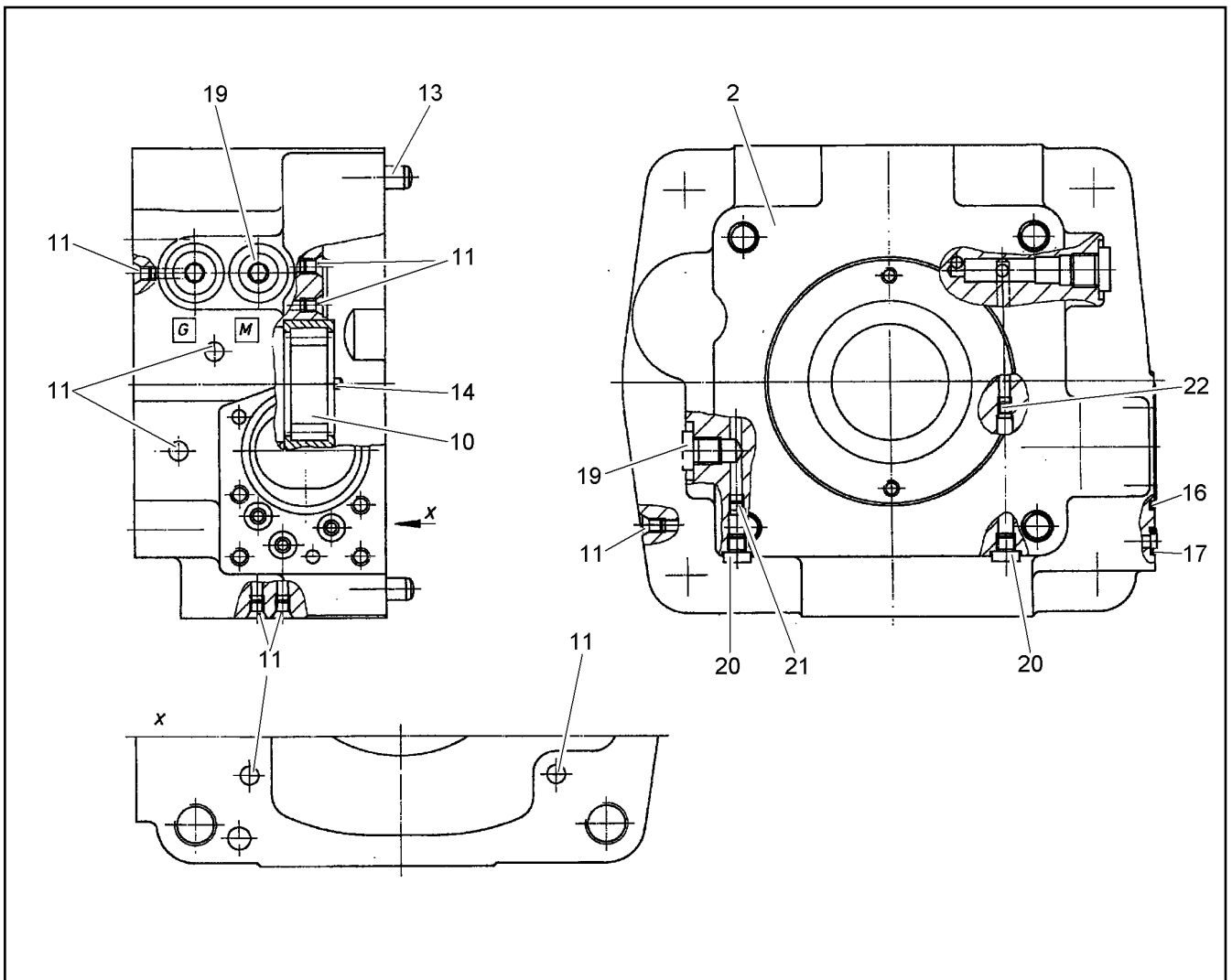
LIEBHERR

L 580 1456 43887

ADAPTOR
ADAPTADOR

189

76 22 385



Pos.	Item	Quantity	Description	Designação	Serie	K
2	11652519	1	CONNECTING PLATE	PLACA DE LIGAÇÃO		
10	7369937	1	CYLINDRICAL ROLLER BEARING	ROLAMENTO DE ROLOS CILÍN		
11	7022127	5	DOUBLE PLUG	PARAFUSO FECH. DE FILETE D		
13	11631930	2	SOCKET HEAD SCREW M6X24	PARAFUSO CILÍNDRICO		
14	11100944	1	PARALLEL PIN 5	PINO CILÍNDRICO		
16	10356274	1	O-RING	ANEL-O		
17	10356275	3	RING	ANEL DE SECÇÃO QUADRADA		
19	7009358	2	SCREW PLUG VSTI M12X1,5	PARAFUSO DE FECHAMENTO		
20	7369938	2	SCREW PLUG	PARAFUSO DE FECHAMENTO		
21	7014258	1	NOZZLE NG 1,4MM / M6	BOCAL		
22	5612246	1	NOZZLE	BOCAL		

2.3.2017
310844

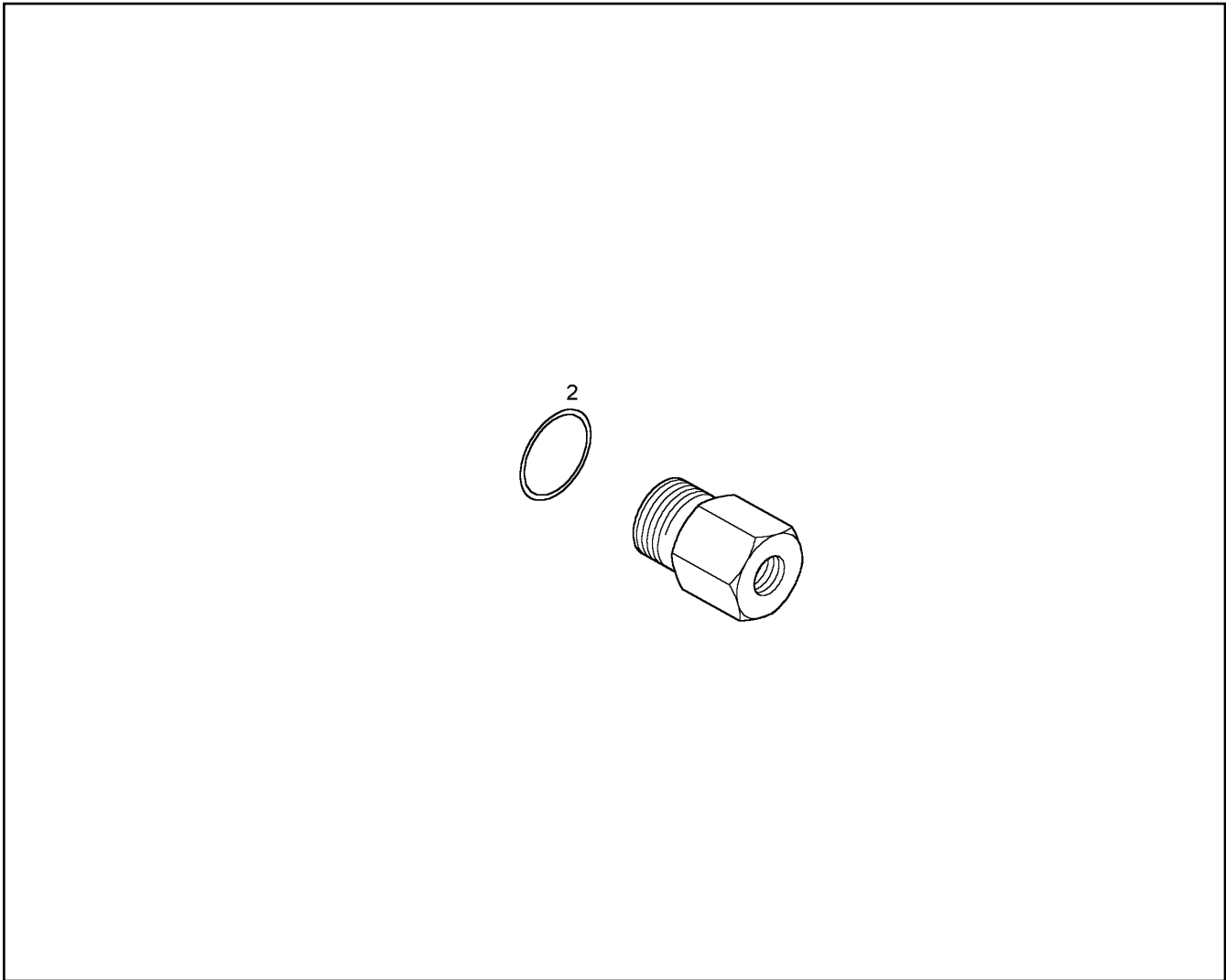
LIEBHERR

L 580 1456 43887

CONNECTING PLATE
PLACA DE LIGAÇÃO

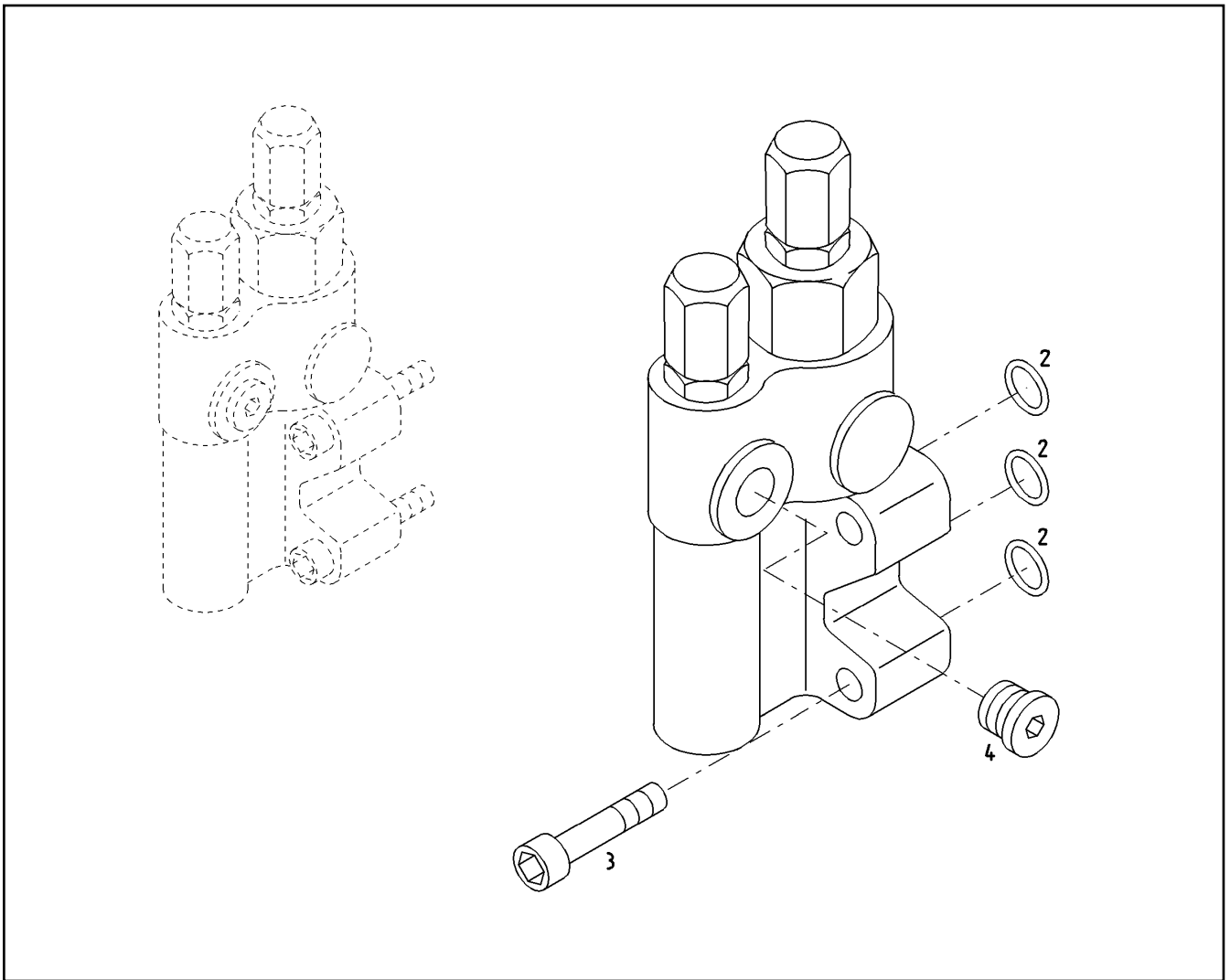
190

10 35 598 6



Pos. Item	Quantity	Description	Designação	Serie	K
2 7019733	1	O-RING	ANEL-O		

2.3.2017 304382	L 580 1456 43887	ADAPTOR ADAPTADOR	191	70 19 834
--------------------	------------------	----------------------	-----	-----------



Pos.	Item	Quantity	Description	Designação	Serie	K
2	7362691	3	O-RING 7,65X1,78	ANEL-O		
3	4901159	4	SOCKET HEAD SCREW ISO 4762 M6X30 10.	PARAFUSO CILÍNDRICO		
4	7370391	1	SCREW PLUG 7/16X20UNF-2A	PARAFUSO DE FECHAMENTO		

2.3.2017
304406

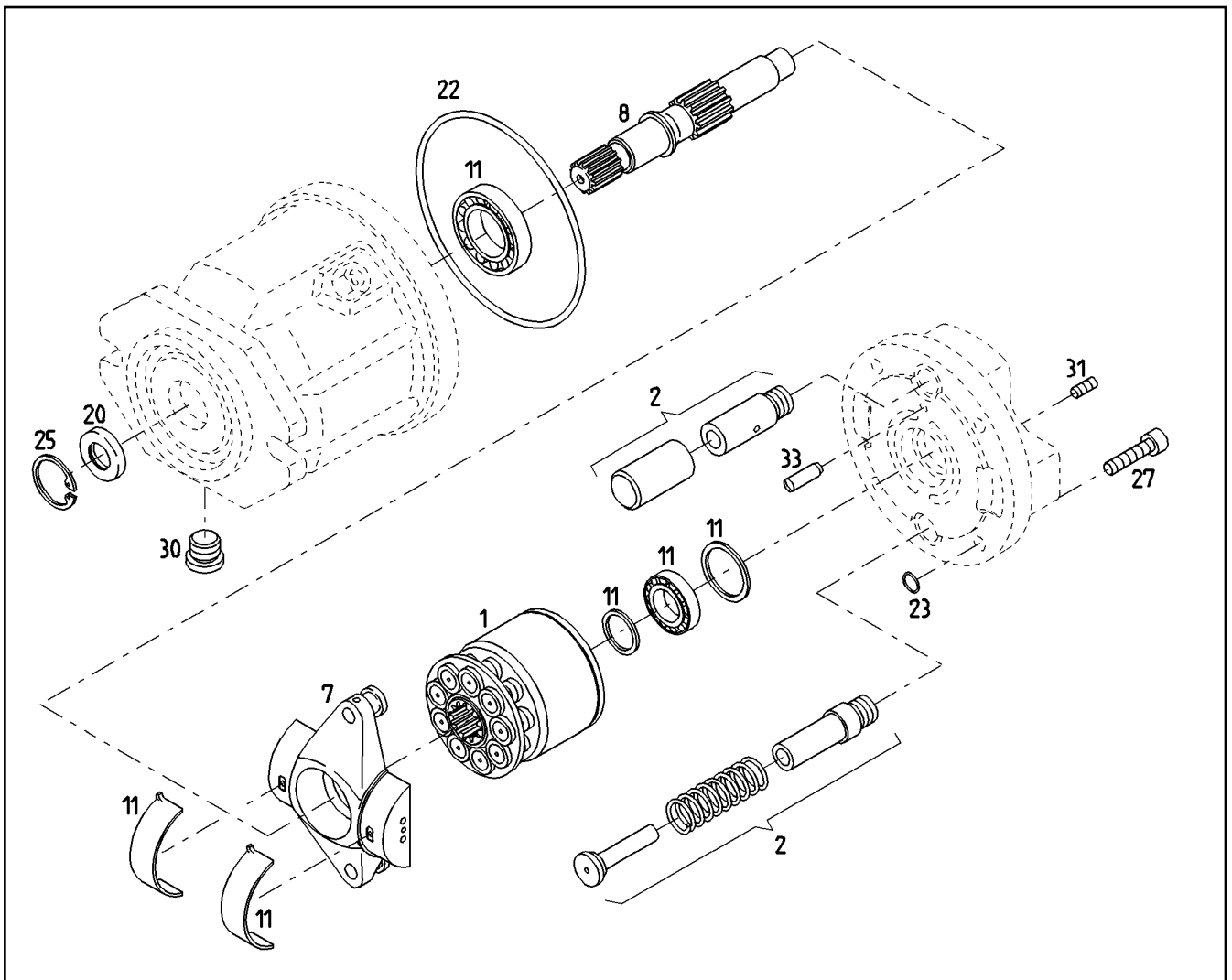
LIEBHERR

L 580 1456 43887

CONTROL VALVE
VÁLVULA DE CONTROLE

192

76 22 350



Pos.	Item	Quantity	Description	Designação	Serie	K
1	7624153	1	DRIVING GEAR	MECANISMO DE ACIONAMENTO		
2	7408814	1	ADJUSTING PIECE	PEÇA DE AJUSTE		
7	7408815	1	SWING ROCKER	BALANCO GIRATORIO		
8	7408816	1	DRIVE SHAFT	EIXO DE ACIONAMENTO		
11	7412427	1	BEARING SET	KIT DE ROLAMENTOS		
20	7022282	1	SHAFT SEAL X35X52X6	ANEL RETENTOR		
22	7010843	1	O-RING 195X2,5	ANEL-O		
23	7264628	4	O-RING 17X2	ANEL-O		
25	7408825	1	V-RING	ANEL EM V		
27	4600513	4	SOCKET HEAD SCREW ISO 4762 M14X40 1	PARAFUSO CILÍNDRICO		
30	7408827	1	SCREW PLUG	PARAFUSO DE FECHAMENTO		
31	7409763	1	PLUG	LUVA DE VEDACAO		
33	7408829	1	PARALLEL PIN 6m6	PINO CILÍNDRICO		

2.3.2017
304404

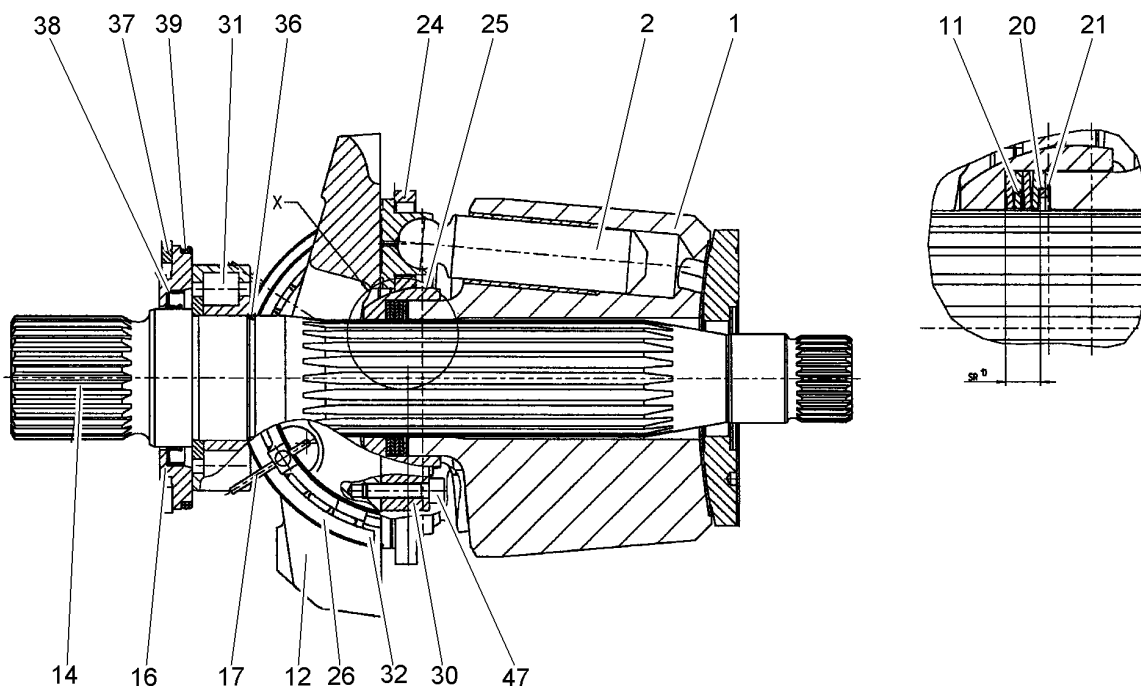
LIEBHERR

L 580 1456 43887

VARIABLE PUMP
BOMBA DE REGULAGEM

193

96 55 677



Pos.	Item	Quantity	Description	Designação	Serie	K
1	10356270	1	CYLINDER W.CONTROL PLATE	CILINDRO C/PLACA COMANDO		
2	10424808	9	PISTON W.SLIDING	SAPATA DESLIZANTE DO PISTA		
11	570033608	1	CUP SPRING PILLAR	COLUNA DE MOLAS-PRATO		
12	11652508	1	CRADLE	PLACA DE ANGULAÇÃO		
14	5612205	1	DRIVE SHAFT	EIXO DE ACIONAMENTO		
16	10356271	1	CLOSING RING	ANEL DE FECHAMENTO		
17	7624238	4	WIRE	ARAME		
20	11652509	1	SHIM RING 0,9	ARRUELA DE AJUSTE		
20	11652510	1	SHIM RING 1,3	ARRUELA DE AJUSTE		
20	11652511	1	SHIM RING 0,7	ARRUELA DE AJUSTE		
20	7369933	1	SHIM RING	ARRUELA DE AJUSTE		
21	11652512	1	SHIM RING 0,9	ARRUELA DE AJUSTE		
24	11646115	1	PULL-BACK PLATE	PLACA DE RETORNO		
25	10356272	1	PULL-BACK BALL	ESFERA DE RETORNO		
26	11652513	1	BEARING BOXES-PAIR	PAR DE MANCAL		
30	11652514	2	HOLDING SEGMENT	SEGMENTO DE FIXAÇÃO		
31	7369936	1	CYLINDRICAL ROLLER BEARING	ROLAMENTO DE ROLOS CILÍN		
32	11652515	1	CAGE PAIR	GAIOLA DE ROLAMENTO		
36	4280034	1	LOCKING RING DIN 471 50	ANEL DE RETENÇÃO		
37	10356273	1	LOCKING RING	ANEL DE RETENÇÃO		
38	7369968	1	SHAFT SEAL X55X70X8	ANEL RETENTOR		
39	7372303	1	O-RING 98,02X3,53	ANEL-O		
47	11652516	4	SOCKET HEAD SCREW M6X25	PARAFUSO CILÍNDRICO		

2.3.2017
310843

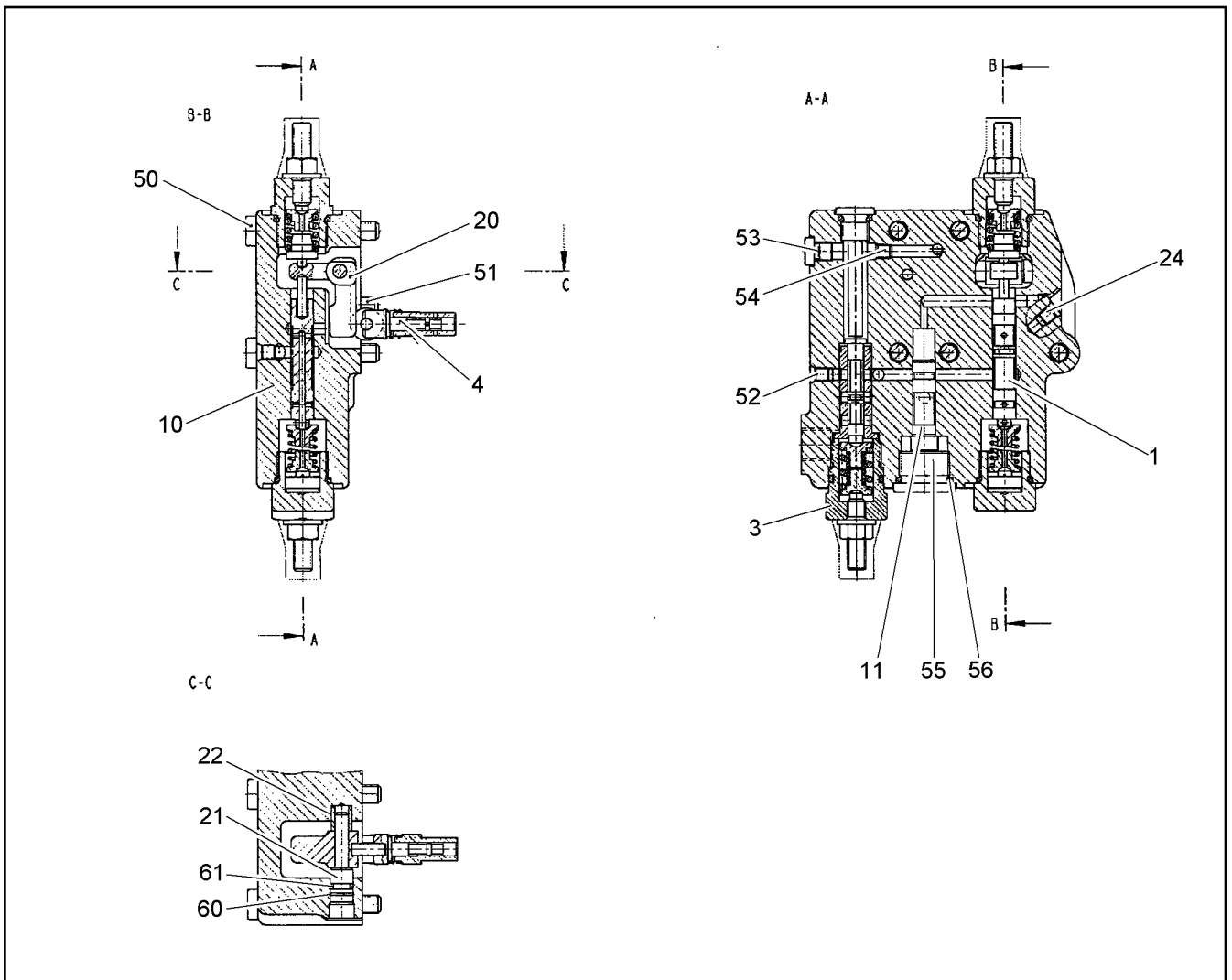
LIEBHERR

L 580 1456 43887

DRIVING GEAR
MECANISMO DE ACIONAMENTO

194

10 35 598 5



Pos.	Item	Quantity	Description	Designação	Serie	K
1	11652521	1	REGULATOR ELEMENT	ELEMENTO REGULADOR		
3	11652522	1	REGULATOR ELEMENT	ELEMENTO REGULADOR		
3	7023765	1	-O-RING	-ANEL-O		
4	7624273	1	MEASURING FLASK ⇒ □ 188	RECEPIENTE DE MEDIÇÃO		
10	11652523	1	GOVERNOR HOUSING	CARÇA DO REGULADOR		
11	10491675	1	LOCKING PIN	PINO DE FECHAMENTO		
20	11080865	1	ANGLE LEVER	ALAVANCA DE ÂNGULO		
21	7023692	1	BEARING BOLT	PINO MANCAL		
22	7023693	1	BEARING BUSHING	BUCHA MANCAL		1
24	7023694	1	DOUBLE PLUG	PARAFUSO FECH. DE FILETE D		
50	10296104	5	SOCKET HEAD SCREW M8X50 8.8	PARAFUSO CILÍNDRICO		
51	11100946	2	PARALLEL PIN 6	PINO CILÍNDRICO		
52	7022127	7	DOUBLE PLUG	PARAFUSO FECH. DE FILETE D		
53	7369938	1	SCREW PLUG	PARAFUSO DE FECHAMENTO		
54	11341383	1	NOZZLE	BOCAL		
55	7361961	1	SCREW PLUG M22X1,5	PARAFUSO DE FECHAMENTO		
56	11320102	1	O-RING 19,3X2,2	ANEL-O		
60	10000702	1	LOCKING RING DIN 472	ANEL DE RETENÇÃO		
61	11643755	1	O-RING	ANEL-O		

2.3.2017
310845

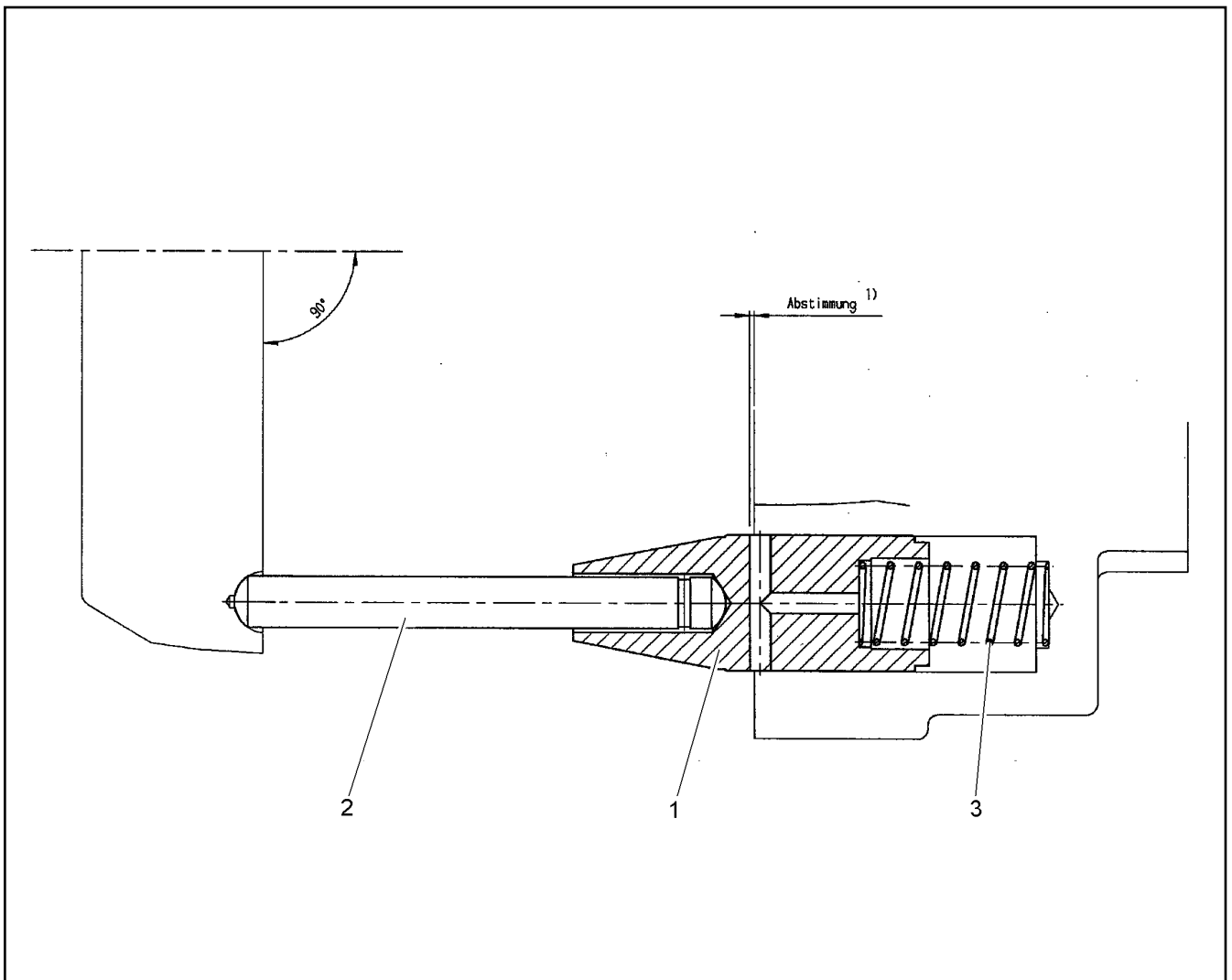
LIEBHERR

L 580 1456 43887

REGULATOR
REGULADOR

□ 195

11 65 249 5



Pos.	Item	Quantity	Description	Designação	Serie	K
1	10356280	1	RESET PISTON	ÊMBOLO DE REPOSIÇÃO		
2	11652545	1	RESET ROD	HASTE DE REPOSIÇÃO		
2	11652546	1	RESET ROD	HASTE DE REPOSIÇÃO		
2	11652547	1	RESET ROD	HASTE DE REPOSIÇÃO		
3	11652548	1	PRESSURE SPRING	MOLA DE PRESSÃO		

2.3.2017
310847

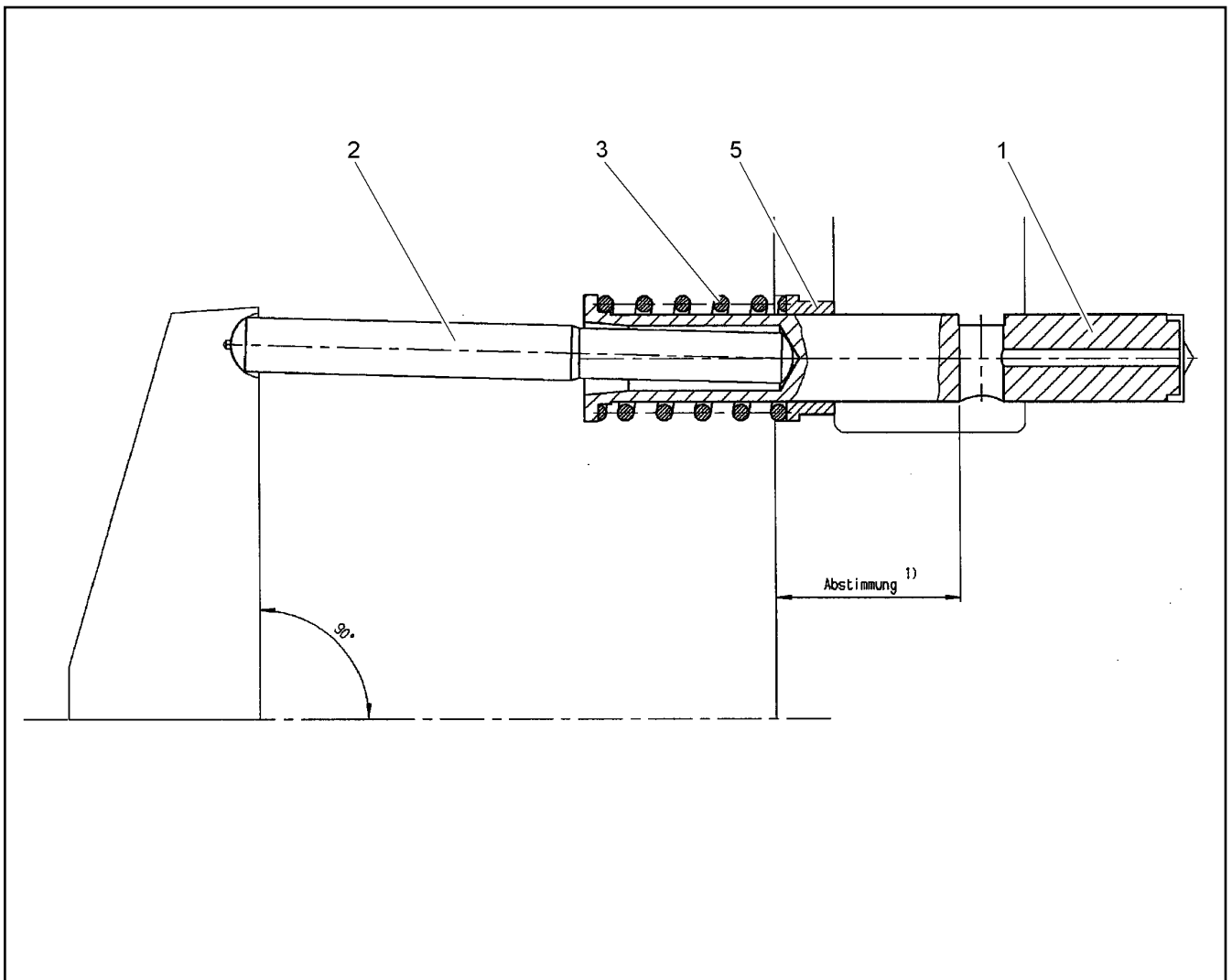
LIEBHERR

L 580 1456 43887

REGULATION
AJUSTE HIDR.

196

10 35 626 2



Pos.	Item	Quantity	Description	Designação	Serie	K
1	10492159	1	ADJUSTING PISTON	PISTÃO DE AJUSTAMENTO		
2	10356282	1	SETTING ROD	BARRA DE AJUSTE		
2	11652525	1	SETTING ROD	BARRA DE AJUSTE		
2	11652526	1	SETTING ROD	BARRA DE AJUSTE		
2	11652527	1	SETTING ROD	BARRA DE AJUSTE		
3	11652528	1	PRESSURE SPRING	MOLA DE PRESSÃO		
5	10356284	1	BUSHING	BUCHA		

2.3.2017
310846

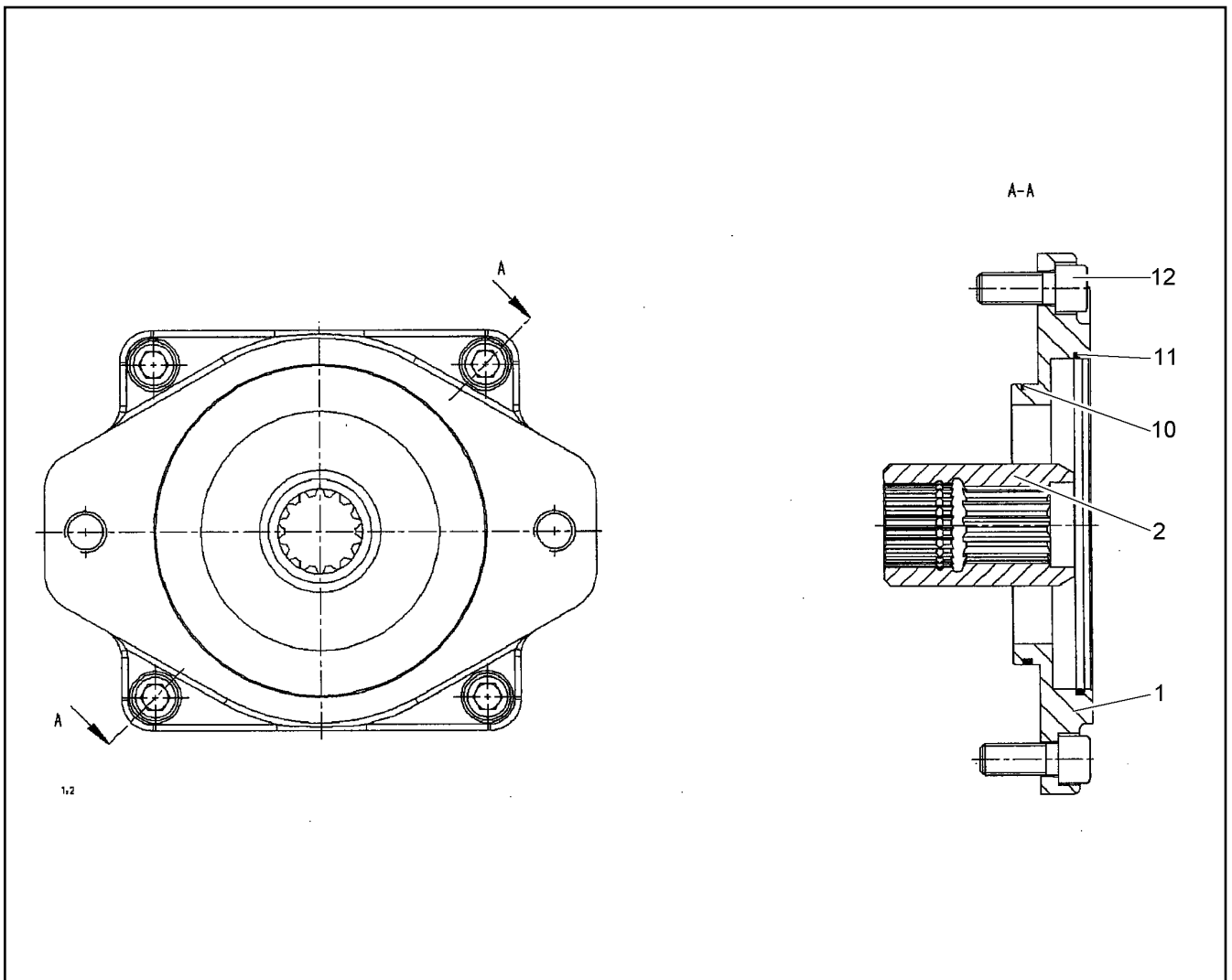
LIEBHERR

L 580 1456 43887

ADJUSTMENT
REGULADOR

197

10 66 305 6



Pos.	Item	Quantity	Description	Designação	Serie	K
1	7624154	1	FLANGE	FLANGE		
2	11004906	1	COUPLING HUB	CUBO DE ACOPLAMENTO		
10	10298627	1	O-RING	ANEL-O		
11	11643757	1	O-RING	ANEL-O		
12	11643697	4	SOCKET HEAD SCREW DIN912 M12X30 8.8	PARAFUSO CILÍNDRICO		

2.3.2017
310848

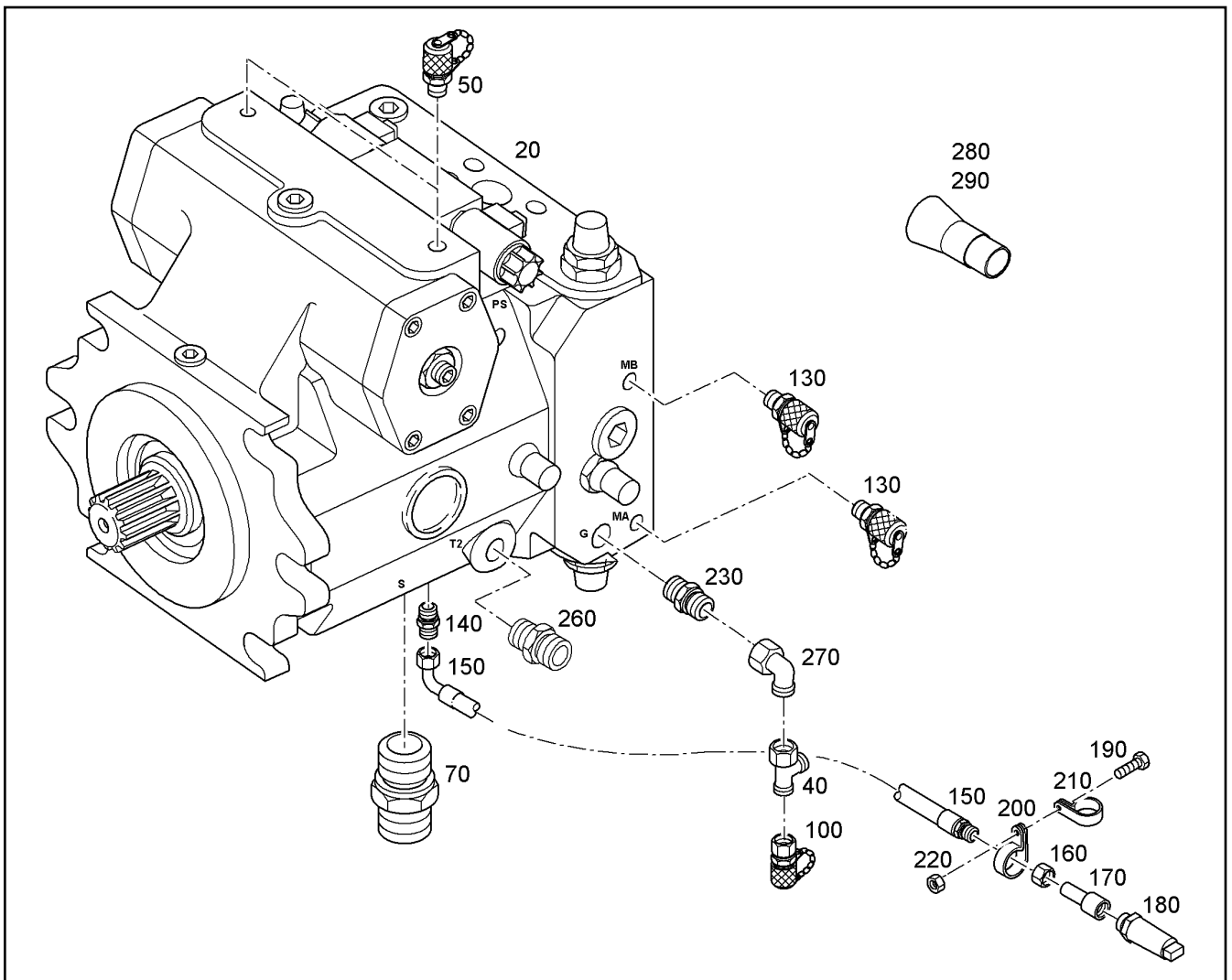
LIEBHERR

L 580 1456 43887

PUMP SUPPORT
SUPORTE DA BOMBA

198

11 65 249 6



Pos.	Item	Quantity	Description	Designação	Serie	K
20	12202789	1	VARIABLE PUMP	BOMBA DE REGULAGEM		
40	472330208	1	FLANGE JOINT EL 10L	UNIÃO ROSCADA		
50	5609815	2	SCREW COUPLING M16X1,5	ACOPLAMENTO ROSCADO		
70	7622995	1	FLANGE JOINT	UNIÃO ROSCADA		
100	7406864	1	GAUGE CONNECTION VKA3 10L M16X1,5	BOCAL DE MEDIÇÃO		
130	7407071	2	SCREW COUPLING M12X1,5	ACOPLAMENTO ROSCADO		
140	7622566	1	FLANGE JOINT GE 8S M12X1,5	UNIÃO ROSCADA		
150	10492720	1	HOSE 6X270	MANGUEIRA		1
160	7619263	1	CONTROL NUT FM 8S	PORCA FUNCIONAL		
170	9509309	1	FITTINGS	CONEXÃO		
180	10356706	1	PRESSURE TRANSMITTER 0-600bar ⇒ □ 200	TRANSDUTOR DE PRESSAO		
190	4900089	1	HEX SCREW ISO 4017 M8X20 8.8 A2C	PARAFUSO SEXTAVADO		
200	7362547	1	CLAMP DIN 3016-1 D1 24X20 W1-2-CR	BRAÇADEIRA		
210	7002957	1	CLAMP DIN 3016-1 D1 12X20 W1-2-CR	BRAÇADEIRA		
220	4600783	1	HEX NUT M8	PORCA SEXTAVADA		
230	7618380	1	SCREW-ON CONNECTION GE 10L M22X1,5	CONEXÃO ROSCADA		
240	247128602	1	FLANGE JOINT EL 12L M18X1,5	UNIÃO ROSCADA		
250	7404259	1	CONE RED CONNECTION RED 12/10L M18X	REDUÇÃO		
260	7003800	1	FLANGE JOINT GE 28L M33X2	UNIÃO ROSCADA		
270	7403569	1	FLANGE JOINT EW 10L M16X1,5	UNIÃO ROSCADA		
280	7615589	1	SAFETY CAP SW17	CAPA DE PROTECAO		
290	7615515	1	SAFETY CAP SW13	CAPA DE PROTECAO		

2.3.2017
313882

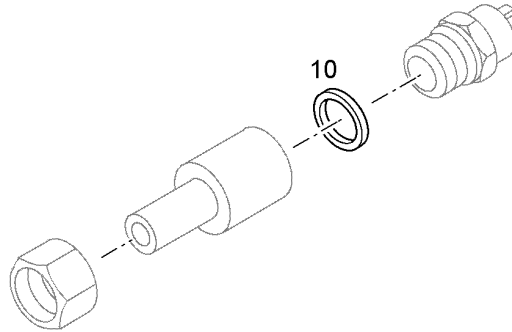
L 580 1456 43887

□ 199

LIEBHERR

VARIABLE PUMP
BOMBA DE REGULAGEM

11 35 588 2 28



Pos.	Item	Quantity	Description	Designação	Serie	K
10	10467219	1	SEALING RING DIN 3869	ANEL DE VEDAÇÃO		

2.3.2017
312111

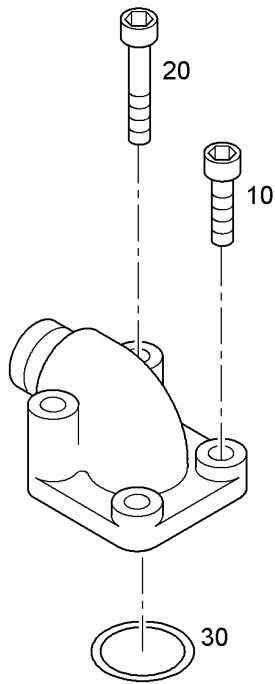
LIEBHERR

L 580 1456 43887

PRESSURE TRANSMITTER 0-600bar
TRANSDUTOR DE PRESSAO 0-600bar

200

10 35 670 6



Pos.	Item	Quantity	Description	Designação	Serie	K
10	4600175	2	SOCKET HEAD SCREW ISO 4762 M8X25 8.8	PARAFUSO CILÍNDRICO		
20	4001610	2	SOCKET HEAD SCREW ISO 4762 M8X50 8.8	PARAFUSO CILÍNDRICO		
30	10412354	1	O-RING DIN 3771 32X2,5	ANEL-O		

2.3.2017
312932

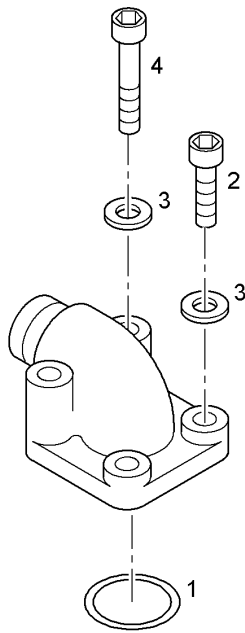
LIEBHERR

L 580 1456 43887

FLANGE FITTING BFW 20S
FLANGE ROSCADO BFW 20S

201

10 01 778 6



Pos.	Item	Quantity	Description	Designação	Serie	K
1	7410484	1	O-RING	ANEL-O		
2	4600068	2	SOCKET HEAD SCREW ISO 4762 M6X22 10.	PARAFUSO CILÍNDRICO		
3	4600218	4	WASHER SPRING B 6	ARRUELA DE PRESSÃO		
4	4600384	2	SOCKET HEAD SCREW ISO 4762 M6X40 8.8	PARAFUSO CILÍNDRICO		

2.3.2017
303179

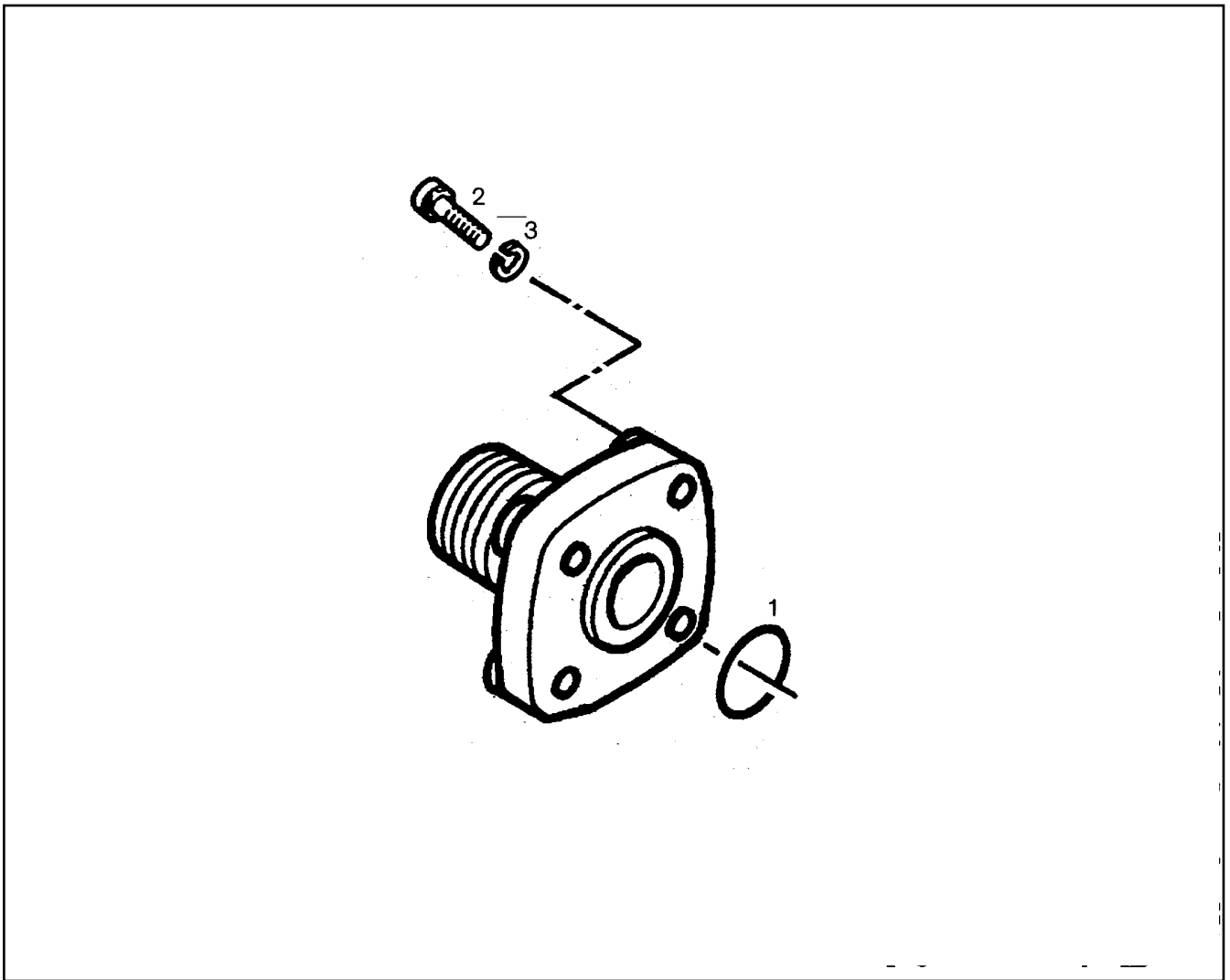
LIEBHERR

L 580 1456 43887

FLANGE JOINT BFW 16S
UNIÃO ROSCADA BFW 16S

202

70 09 807



Pos.	Item	Quantity	Description	Designação	Serie	K
1	7016122	1	O-RING DIN 3771 26X2,5	ANEL-O		
2	4600068	4	SOCKET HEAD SCREW ISO 4762 M6X22 10.	PARAFUSO CILÍNDRICO		
3	4600218	4	WASHER SPRING B 6	ARRUELA DE PRESSÃO		

2.3.2017
303181

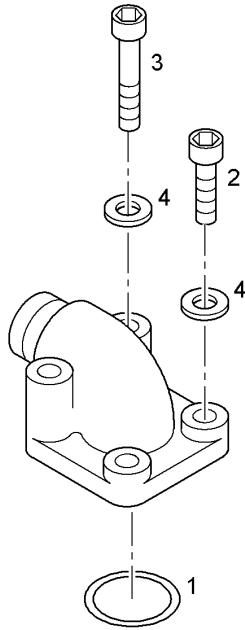
LIEBHERR

L 580 1456 43887

FLANGE JOINT BFG 18L
UNIÃO ROSCADA BFG 18L

203

74 02 295



Pos.	Item	Quantity	Description	Designação	Serie	K
1	7016122	1	O-RING DIN 3771 26X2,5	ANEL-O		
2	4042002	2	SOCKET HEAD SCREW ISO 4762 M6X20 8.8	PARAFUSO CILÍNDRICO		
3	4600091	2	SOCKET HEAD SCREW ISO 4762 M6X50 8.8	PARAFUSO CILÍNDRICO		
4	4600218	4	WASHER SPRING B 6	ARRUELA DE PRESSÃO		

2.3.2017
303976

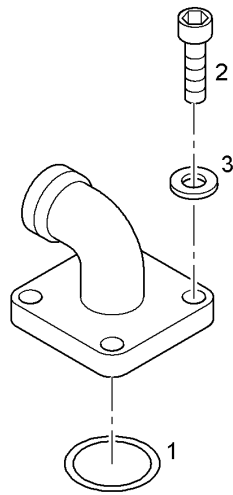
LIEBHERR

L 580 1456 43887

TUBE NOZZLE BFW 28L
FLANGE BFW 28L

204

74 05 006



Pos.	Item	Quantity	Description	Designação	Serie	K
1	7016122	1	O-RING DIN 3771 26X2,5	ANEL-O		
2	4600068	4	SOCKET HEAD SCREW ISO 4762 M6X22 10.	PARAFUSO CILÍNDRICO		
3	4600218	4	WASHER SPRING B 6	ARRUELA DE PRESSÃO		

2.3.2017
303977

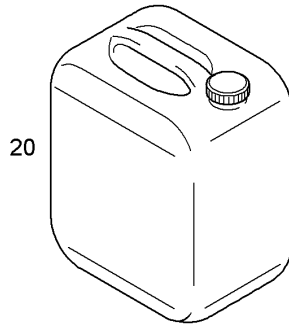
LIEBHERR


L 580 1456 43887

TUBE NOZZLE BFW 18L
FLANGE BFW 18L

205

74 05 835



Pos.	Item	Quantity	Description	Designação	Serie	K
20	10356829	42l	AXLE AND GEAR-OIL LIEBHERR/85W-90 ⇒  117	OLEO PARA CAMBIO E EIXOS		

2.3.2017
309025

LIEBHERR

L 580 1456 43887


FILLING W/ OIL
ABASTECIMENTO COM ÓLEO

 206

93 01 635 3



20

Pos.	Item	Quantity	Description	Designação	Serie	K
20	10358949	1kg	UNIVERSAL GREASE LIEBHERR ⇒  118	GRAXA UNIVERSAL		

2.3.2017
309026

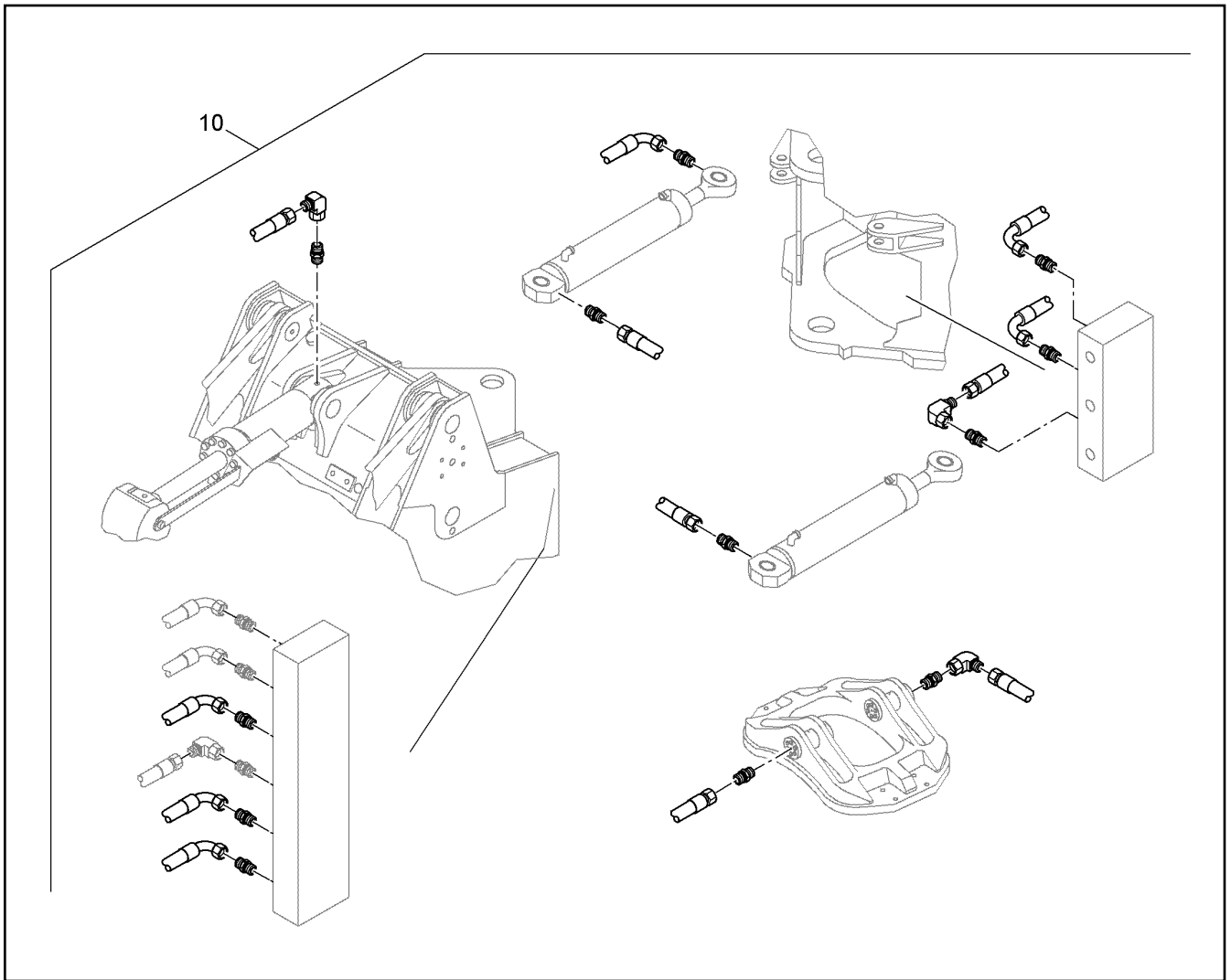
LIEBHERR


L 580 1456 43887

GREASES
LUBRIFICANTES

 207

93 01 635 7




Pos. Item	Quantity	Description	Designação	Serie	K
10	1	CENTRAL GREASING ⇒  210	LUBRIFICAÇÃO CENTRALIZADA		

2.3.2017
309243

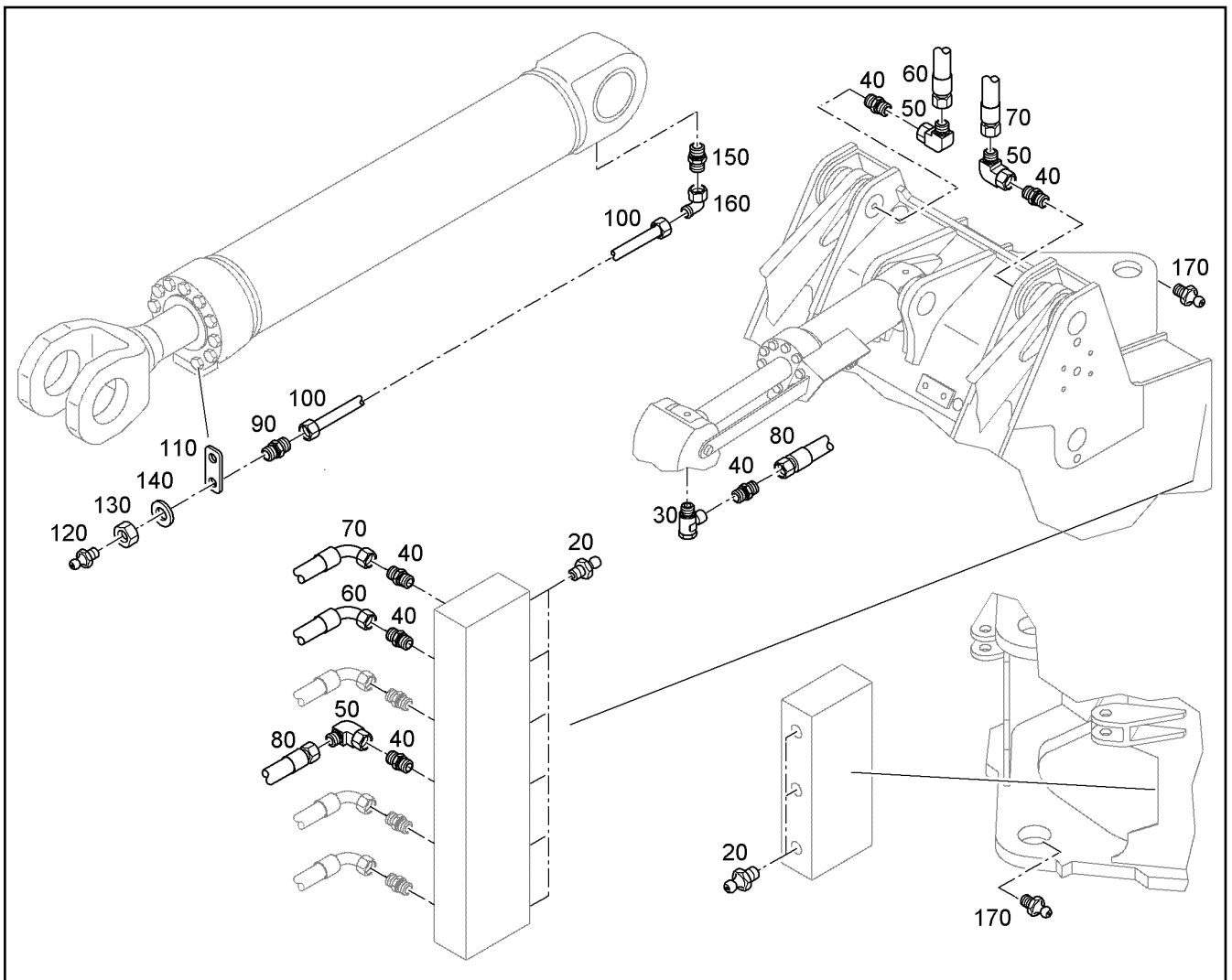
LIEBHERR

L 580 1456 43887

CENTRAL GREASING
LUBRIFICAÇÃO CENTRALIZADA

 208 (1/2)

93 01 830 2



Pos.	Item	Quantity	Description	Designação	Serie	K
20	7743245	9	HYDRAULIC-TYPE LUBRICAT.NIPPLEDIN 7	NIPLE DE LUBRIFICACAO CONIC		
30	774375508	1	TWIST PIVOT	ARTICULACAO GIRATORIA		
40	7362169	6	FLANGE JOINT GE 6L M10X1	UNIÃO ROSCADA		
50	247021702	3	FLANGE JOINT EW 6L	UNIÃO ROSCADA		
60	7615029	1	HOSE 4X2550	MANGUEIRA		1
70	7008886	1	HOSE	MANGUEIRA		1
80	10330780	1	HOSE	MANGUEIRA		1
90	9145407	2	FITTINGS	CONEXÃO		
100	9655655	2	GREASE LINE	TUBULACAO DE LUBRIFICACAO		
110	9145406	2	STRIP	BARRA		
120	7743245	2	HYDRAULIC-TYPE LUBRICAT.NIPPLEDIN 7	NIPLE DE LUBRIFICACAO CONIC		
130	4001927	2	HEX NUT M14X1,5	PORCA SEXTAVADA		
140	4635090	2	WASHER DIN 46315X2	ARRUELA		
150	7404619	2	FITTINGS GE 8S M14X1,5	CONEXÃO		
160	7404186	2	FLANGE JOINT EW 8S M16X1,5	UNIÃO ROSCADA		
170	774301101	2	HYDRAULIC-TYPE LUBRICAT.NIPPLEDIN 7	NIPLE DE LUBRIFICACAO CONIC		

2.3.2017
309242

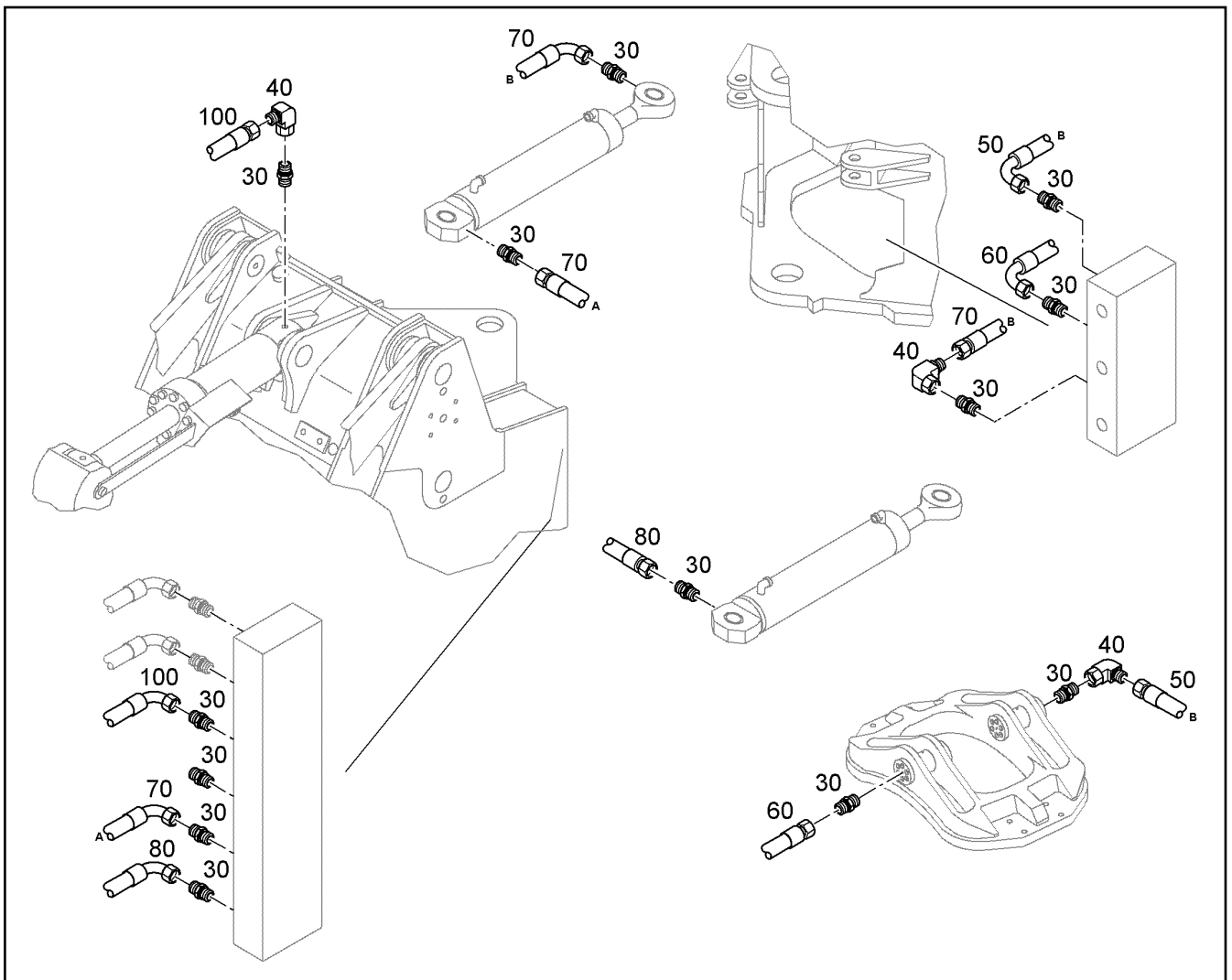
LIEBHERR

L 580 1456 43887

CENTRAL GREASING
LUBRIFICAÇÃO CENTRALIZADA

209 (2/2)

93 01 830 2



Pos.	Item	Quantity	Description	Designação	Serie	K
30	7362169	12	FLANGE JOINT GE 6L M10X1	UNIÃO ROSCADA		
40	247021702	3	FLANGE JOINT EW 6L	UNIÃO ROSCADA		
50	7615029	1	HOSE 4X2550	MANGUEIRA		1
60	7008114	1	HOSE	MANGUEIRA		1
70	7008116	2	HOSE	MANGUEIRA		1
80	7619487	1	HOSE 4X1000	MANGUEIRA		1
100	7621693	1	HOSE 4X2700	MANGUEIRA		1

2.3.2017
308904

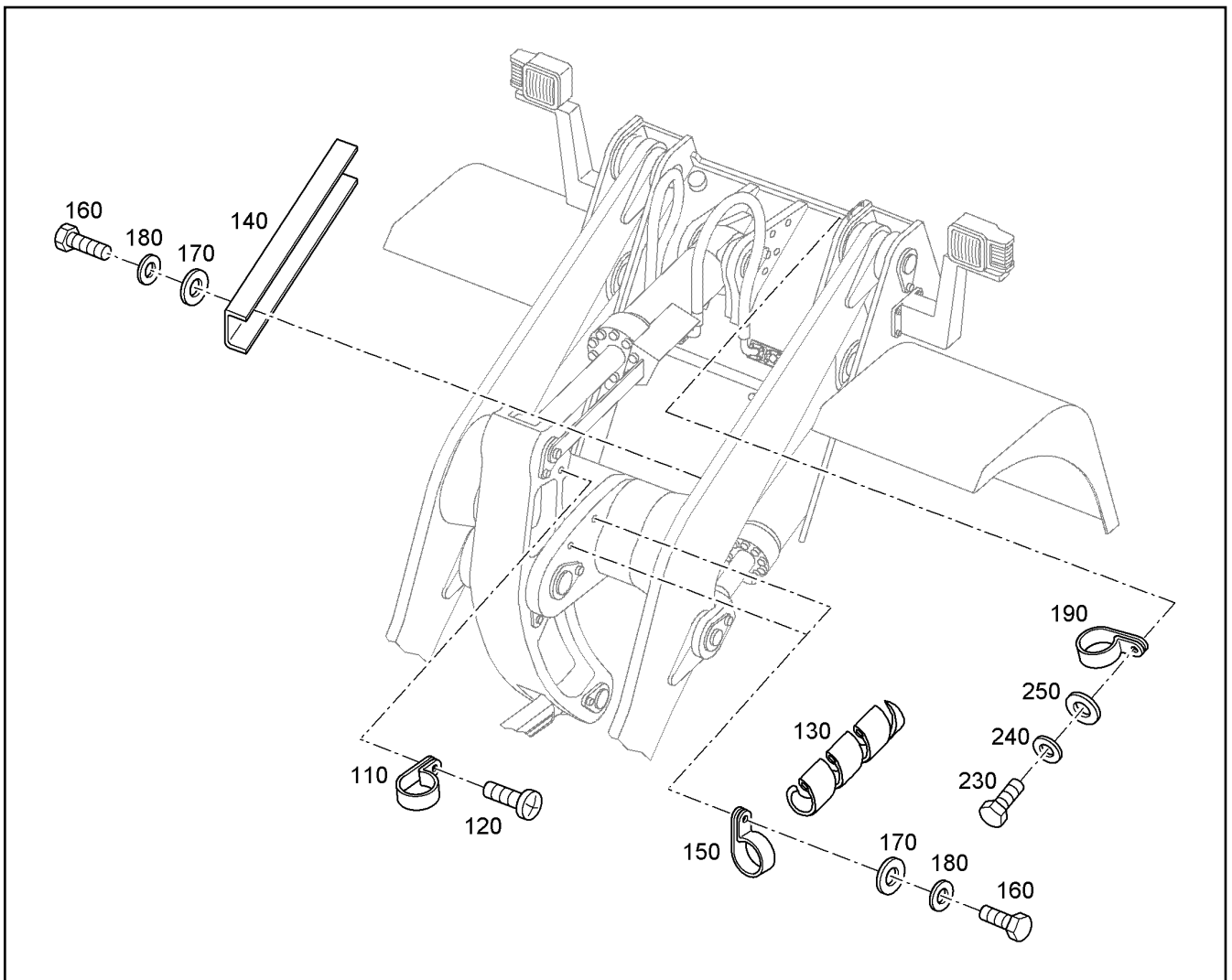
LIEBHERR

L 580 1456 43887

CENTRAL GREASING
LUBRIFICAÇÃO CENTRALIZADA

□ 210 (1/2)

93 02 871 9



Pos.	Item	Quantity	Description	Designação	Serie	K
	110	7362546	1	CLAMP DIN 3016-1 D1 12X15 W1-2-CR	BRAÇADEIRA	
	120	4001907	1	SELF-TAPPING SCREW DIN 7516 AE M5X16	PARAFUSO AUTO-ATARRAXANT	
	130	774383508	10m	TUBING COIL	SERPENTINA DE TUBO	
	140	9605819	1	PROTECTION	PROTEÇÃO	
	150	7002957	2	CLAMP DIN 3016-1 D1 12X20 W1-2-CR	BRAÇADEIRA	
	160	4900188	6	HEX SCREW ISO 4017 M8X16 8.8 A2C	PARAFUSO SEXTAVADO	
	170	420001201	6	WASHER 8 200HV	ARRUELA	
	180	423910801	6	LOCK WASHER 8,4/13X1,7 VS 8	ARRUELA DE PRESSÃO	
	190	7362546	1	CLAMP DIN 3016-1 D1 12X15 W1-2-CR	BRAÇADEIRA	
	230	4065099	1	HEX SCREW ISO 4017 M6X16 8.8 A2C	PARAFUSO SEXTAVADO	
	240	4229911	1	LOCK WASHER 6,4/10X1,2 VS 6	ARRUELA DE PRESSÃO	
	250	420000901	1	WASHER 6 200HV	ARRUELA	

2.3.2017
308905

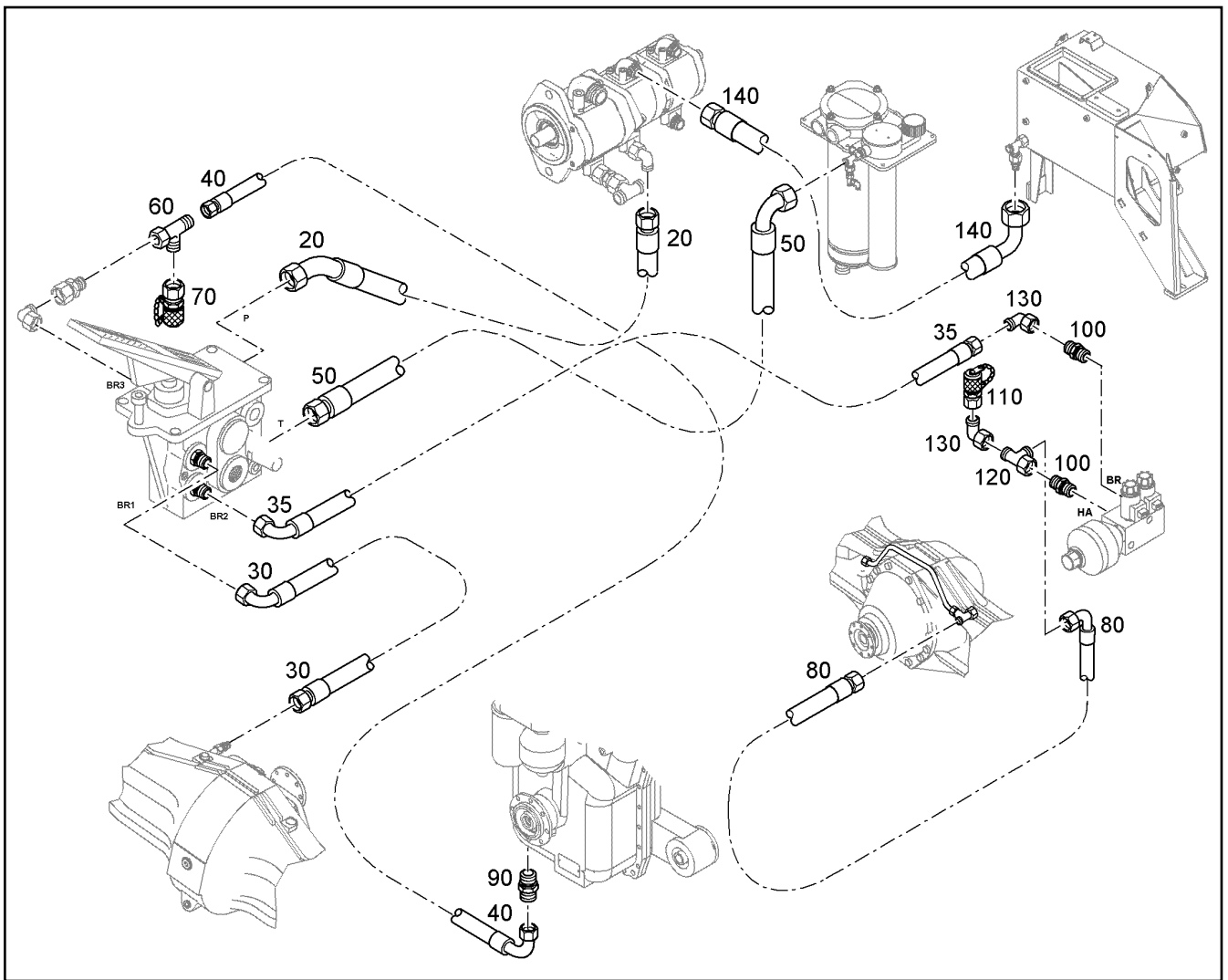
LIEBHERR

L 580 1456 43887

CENTRAL GREASING
LUBRIFICAÇÃO CENTRALIZADA

211 (2/2)

93 02 871 9



Pos.	Item	Quantity	Description	Designação	Serie	K
20	7624096	1	HOSE	MANGUEIRA		1
30	11170583	1	HOSE 10X3500	MANGUEIRA		1
35	11340247	1	HOSE 10X3600	MANGUEIRA		1
40	7619083	1	HOSE 6X2200	MANGUEIRA		1
50	7413016	1	HOSE 10X4900	MANGUEIRA		1
60	7404537	1	FLANGE JOINT EL 8S M16X1,5	UNIÃO ROSCADA		
70	5607605	1	GAUGE CONNECTION 8S M16X1,5	BOCAL DE MEDIÇÃO		
80	7619394	1	HOSE	MANGUEIRA		1
90	7010009	1	FLANGE JOINT GE 8S 7/16-20UNF-2A	UNIÃO ROSCADA		
100	4600649	2	FITTINGS GE 12S M18X1,5	CONEXÃO		
110	7409922	1	GAUGE CONNECTION M20X1,5	BOCAL DE MEDIÇÃO		
120	7617461	1	FLANGE JOINT EL 12S	UNIÃO ROSCADA		
130	7617354	2	FLANGE JOINT EW 12S	UNIÃO ROSCADA		
140	7408186	1	HOSE 16X2450	MANGUEIRA		1

2.3.2017
310565

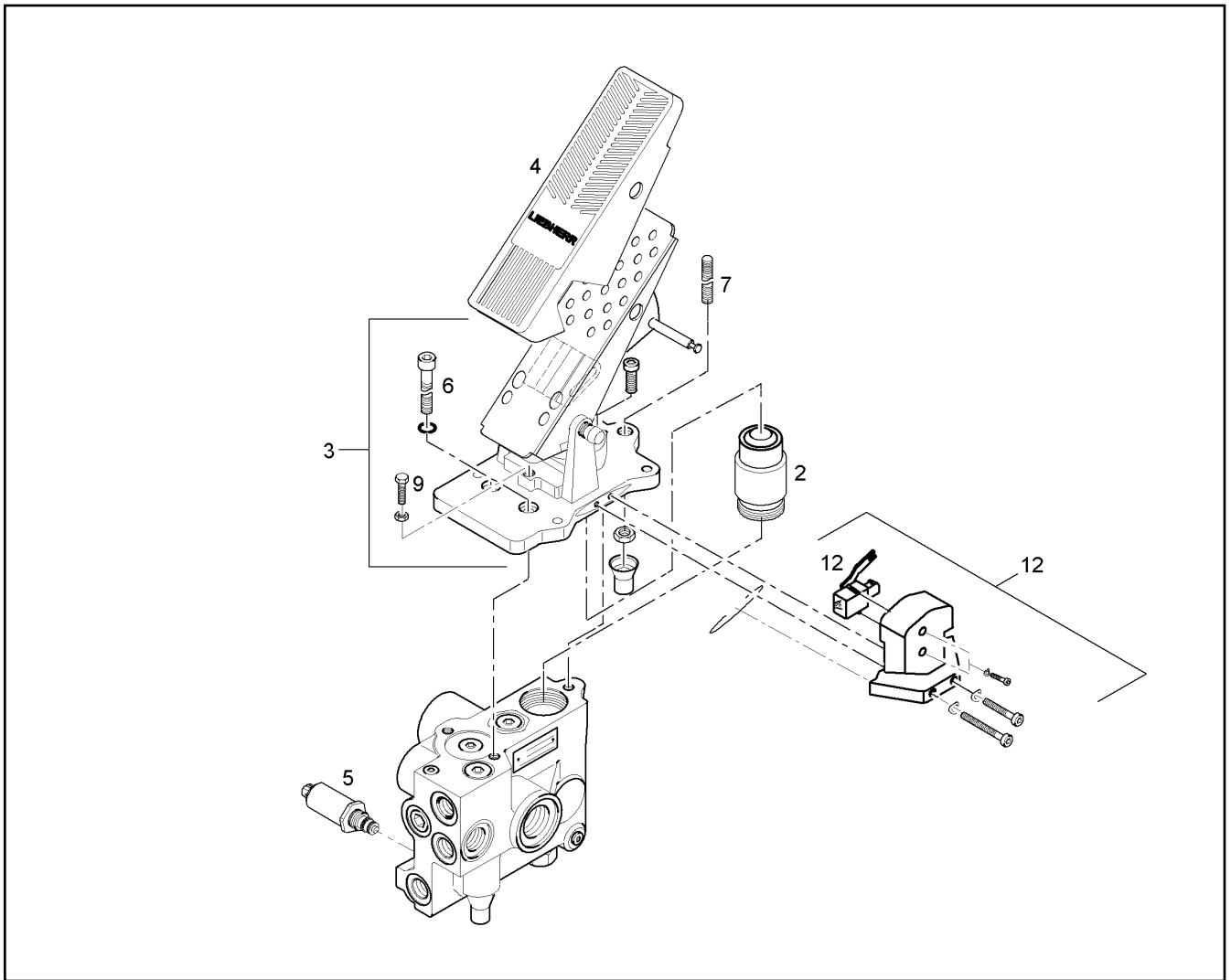
LIEBHERR

L 580 1456 43887

HYDR.BRAKE SYSTEM
SISTEMA DE FREIO HIDRAULICO

212

93 01 827 0



Pos.	Item	Quantity	Description	Designação	Serie	K
2	10330477	1	OPERATION	ACIONAMENTO		
3	10330479	1	KIT	KIT		
4	10024720	1	PEDAL-RUBBER	BORRACHA DO PEDAL		1
5	10013245	1	MAGNET ⇒ □ 214	BOBINA MAGNÉTICA		
6	407201408	1	SOCKET HEAD SCREW DIN 6912 M8X25 8.8	PARAFUSO CILÍNDRICO		
7	10330639	1	GRUB SCREW M8X80	PINO ROSCADO		
9	4900539	1	HEX SCREW ISO 4017 M6X25 8.8 A2C	PARAFUSO SEXTAVADO		
12	10330641	1	-SENSOR	-SENSOR		
12	11082471	1	SENSOR	SENSOR		

2.3.2017
306112

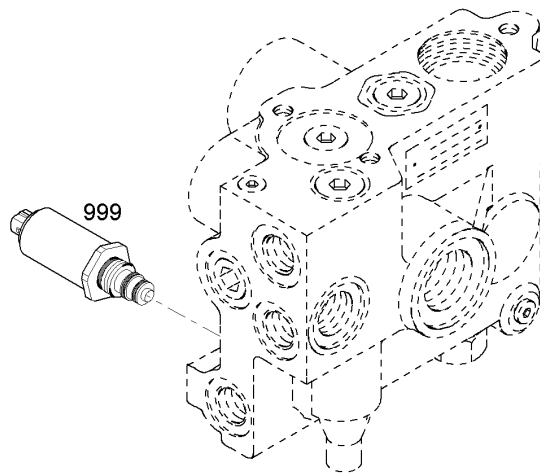
LIEBHERR

L 580 1456 43887

BRAKE COMPACT BLOCK
BLOCO DE FREIO COMPACTO

□ 213

10 29 236 0



Pos.	Item	Quantity	Description	Designação	Serie	K
999	10330943	1	SEAL KIT SOLENOID	KIT DE VEDACAO DA SOLENOID		

2.3.2017
306119

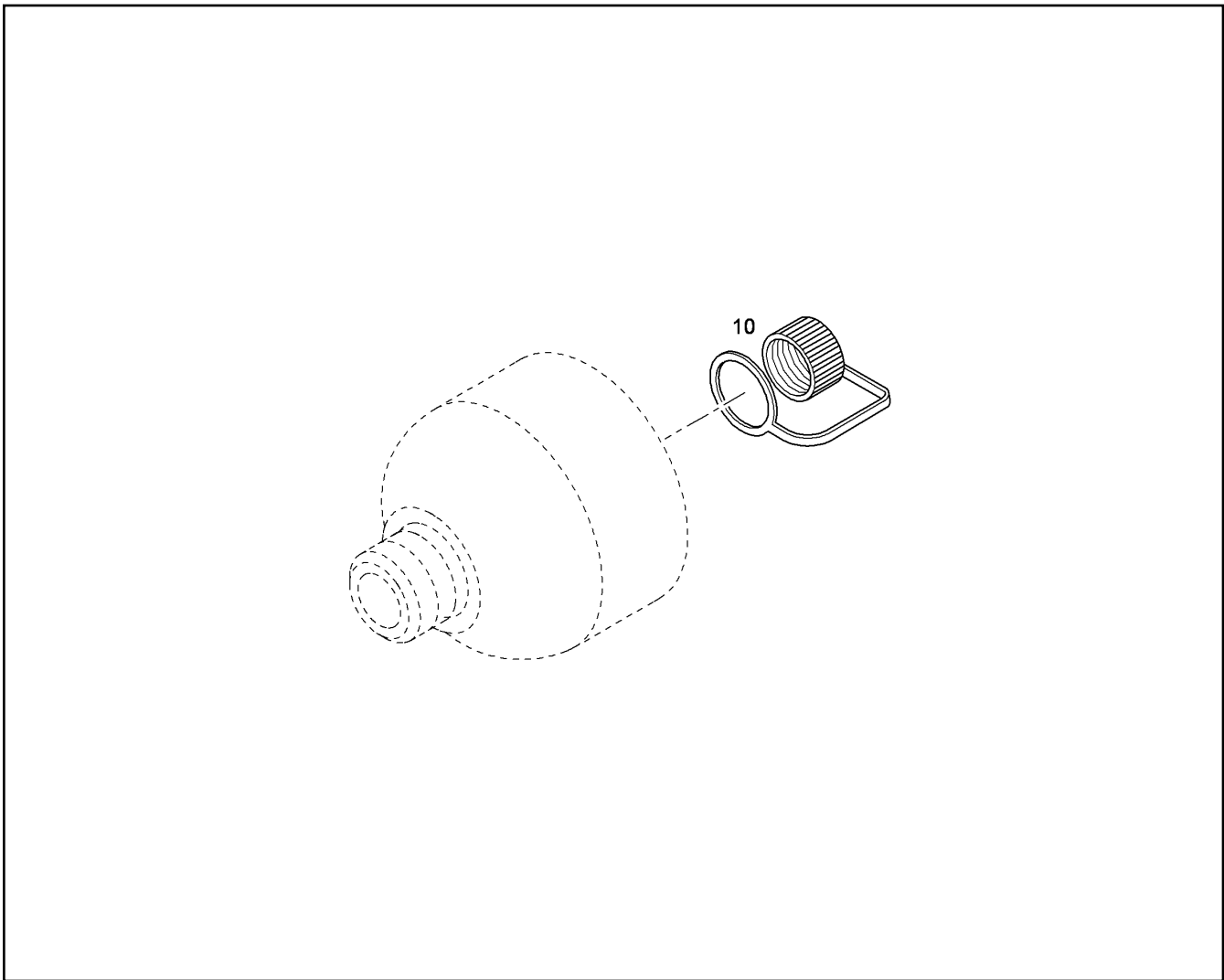
LIEBHERR

L 580 1456 43887

MAGNET
BOBINA MAGNÉTICA

214

10 01 324 5



Pos.	Item	Quantity	Description	Designação	Serie	K
10	10042323	1	PROTECTING CAP	CAPA DE PROTEÇÃO		

2.3.2017
305850

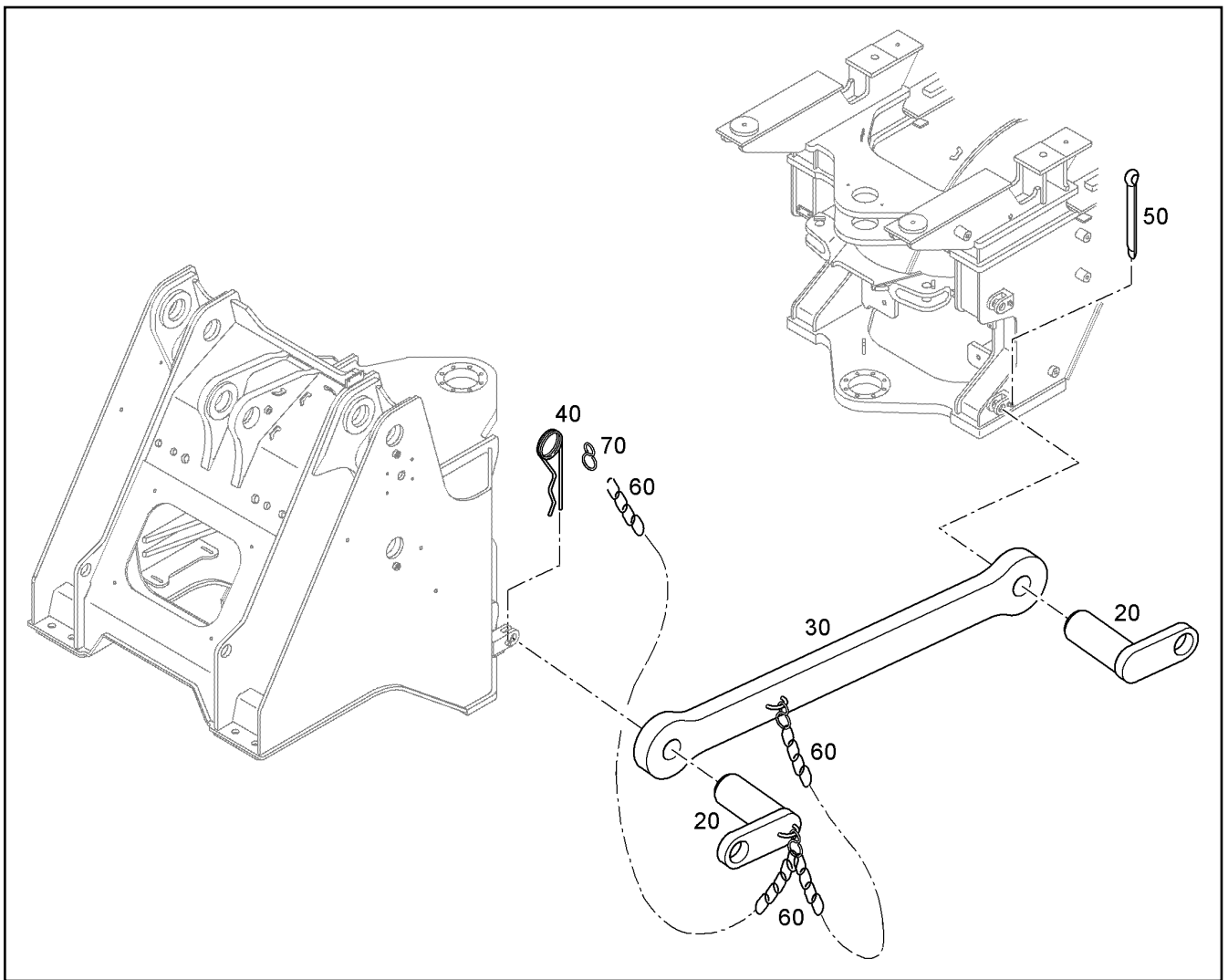
LIEBHERR

L 580 1456 43887

DIAPHRAGM ACCUMULATOR 0,32L/210bar/80barG1/2" INNEN
ACUMULADOR DE PRESSÃO 0,32L/210bar/80barG1/2" INNEN

215

10 28 860 2



Pos.	Item	Quantity	Description	Designação	Serie	K
20	9519791	2	PIN	PINO		1
30	9519795	1	SUPPORT	SUPORTE		
40	4002334	1	SPRING PLUG	TRAVA DO PINO		
50	4330020	1	SPLIT PIN	CONTRAPINO		
60	4002053	0.35m	CHAIN DIN 5685	CORRENTE		
70	12213173	2	S HOOK	GANCHO EM S		

2.3.2017
308909


LIEBHERR

L 580 1456 43887

ARTICULATED JOINT LOCK
TRAVA DE ARTICULAÇÃO

216

93 01 221 3

Pos.	Item	Quantity	Description	Designação	Serie	K
10		1	FRONT AXLE ADD-ON ⇒  218	MONTAGEM EIXO DIANTEIRO		
20	11392472	1	PLANET RIGID AXLE	EIXO RÍGIDO PLANETÁRIO		2

2.3.2017

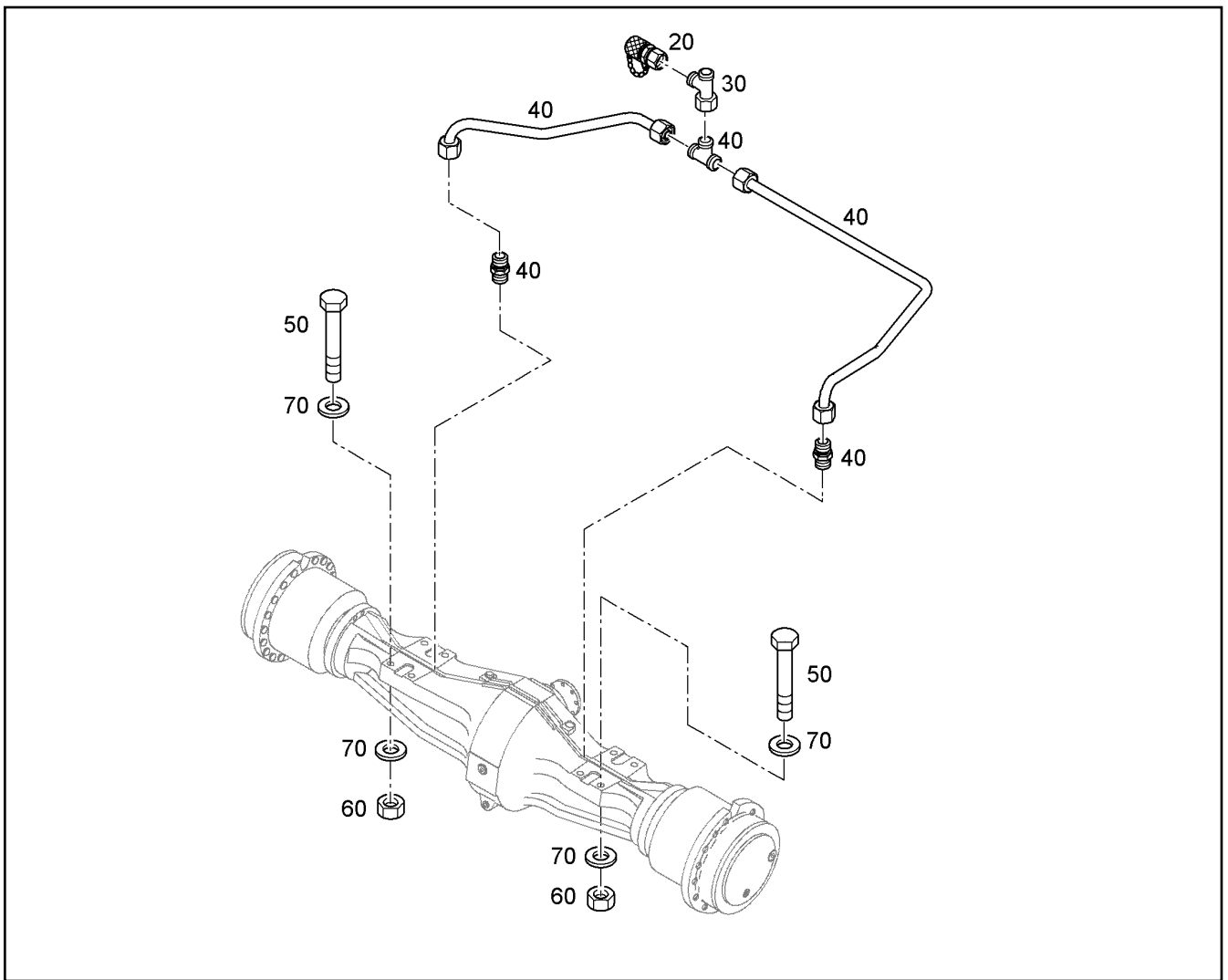
L 580 1456 43887


 217

LIEBHERR

FRONT AXLE INSTALLATION I=24,66
I=24,66

11 43 027 6 44



Pos.	Item	Quantity	Description	Designação	Serie	K
20	7409922	1	GAUGE CONNECTION M20X1,5	BOCAL DE MEDIÇÃO		
30	7617461	1	FLANGE JOINT EL 12S	UNIÃO ROSCADA		
40		1	BRAKE LINE 12X1,5 ⇒  219	TUBULAÇÃO DO FREIO		
50	4901802	8	HEX SCREW ISO 4014 M30X300 10.9 FLZN	PARAFUSO SEXTAVADO		
60	10425689	8	HEX NUT M30	PORCA SEXTAVADA		
70	9918231	16	WASHER 31/52X6	ARRUELA		

2.3.2017
311023

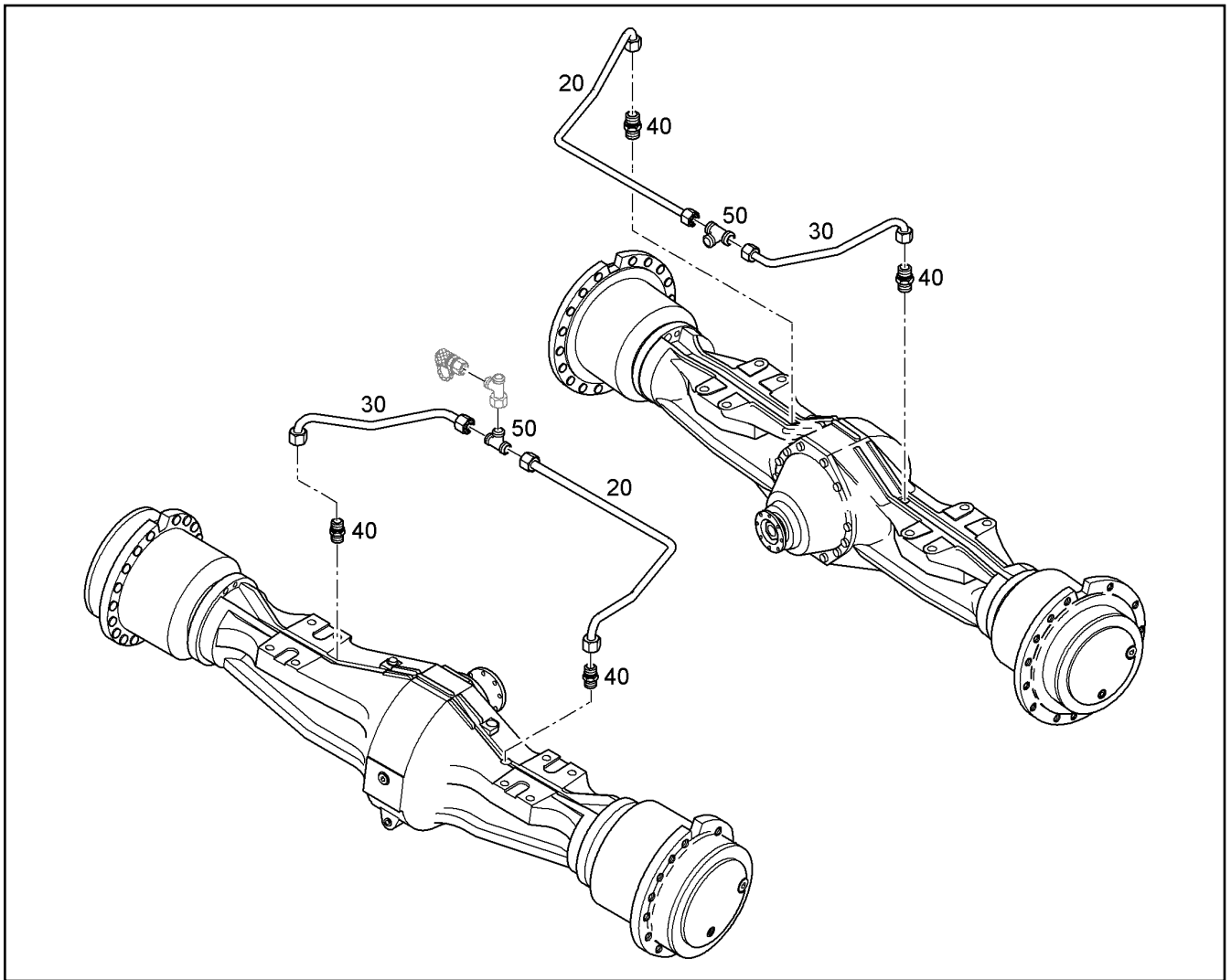
LIEBHERR

L 580 1456 43887

FRONT AXLE ADD-ON
MONTAGEM EIXO DIANTEIRO

 218

93 02 710 2



Pos.	Item	Quantity	Description	Designação	Serie	K
20	93019312	1	PRESSURE LINE 12X1,5	TUBULAÇÃO DE PRESSÃO		
30	93019313	1	PRESSURE LINE 12X1,5	TUBULAÇÃO DE PRESSÃO		
40	7618916	2	FLANGE JOINT GEO 12S M18X1,5	UNIÃO ROSCADA		
50	7362620	1	FLANGE JOINT T 12S	UNIÃO ROSCADA		

2.3.2017
309193

LIEBHERR

L 580 1456 43887

BRAKE LINE 12X1,5
TUBULAÇÃO DO FREIO 12X1,5

219

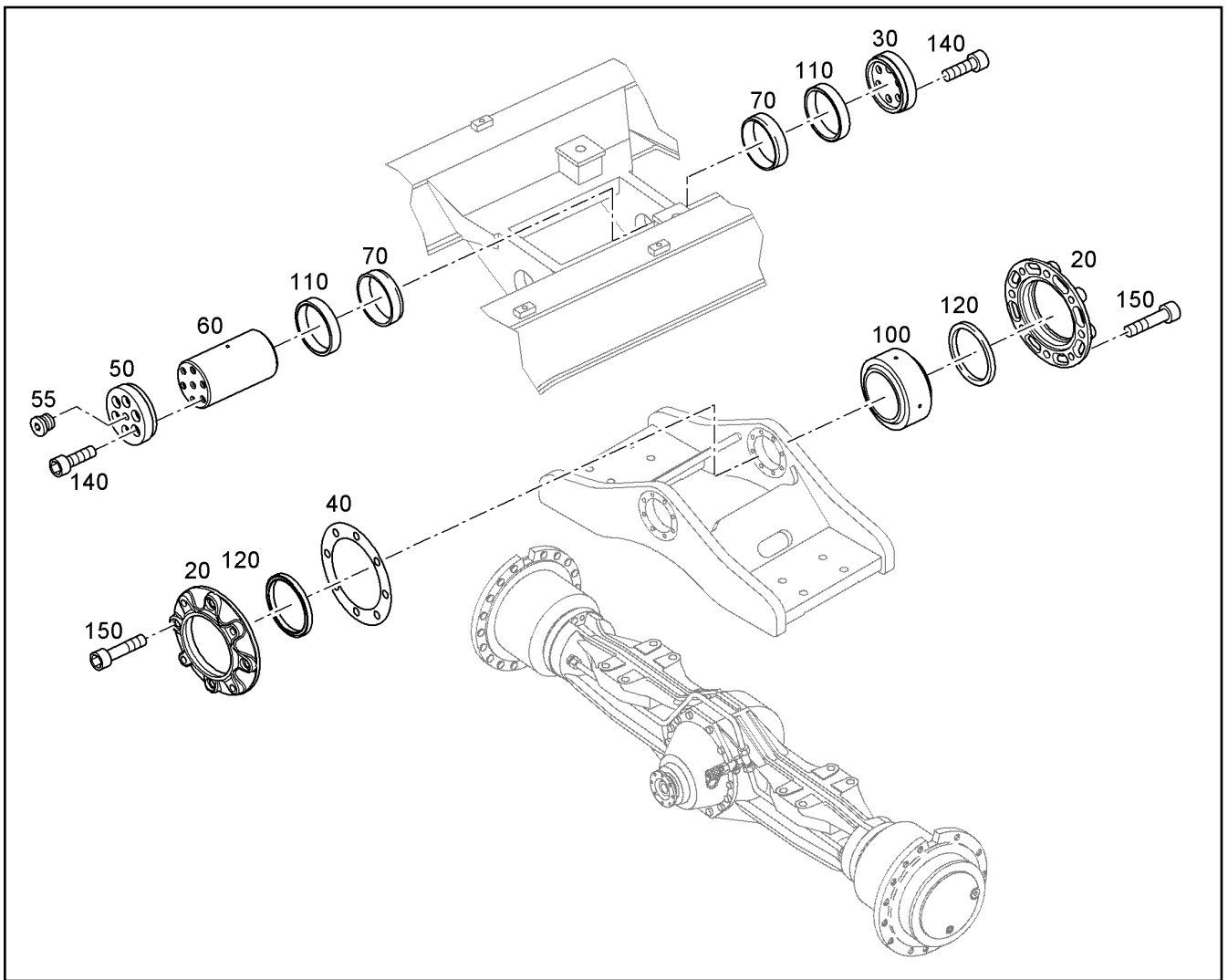
93 01 931 1

Pos.	Item	Quantity	Description	Designação	Serie	K
1	11834889	1	PLANET RIGID AXLE	EIXO RÍGIDO PLANETÁRIO		2

<p>2.3.2017</p> <p>LIEBHERR</p>	<p>L 580 1456 43887</p> <p>PLANET RIGID AXLE EIXO RÍGIDO PLANETÁRIO</p>	<p>220</p> <p>11 39 248 0 46</p>
--	---	----------------------------------

Pos.	Item	Quantity	Description	Designação	Serie	K
10		1	REAR AXLE ADD-ON ⇒ □ 223			
20	11392480	1	PLANET RIGID AXLE ⇒ □ 220	EIXO RÍGIDO PLANETÁRIO		2
30	10035524	8	HEX SCREW ISO 4014 M30X330 10.9 FLZN	PARAFUSO SEXTAVADO		

2.3.2017	L 580 1456 43887	□ 221
LIEBHERR	REAR AXLE ASSEMBLY I=24.66 EIXO TRASEIRO - INSTALAÇÃO I=24.66	11 43 027 7 45



Pos.	Item	Quantity	Description	Designação	Serie	K
20	8922517	2	BEARING COVER	TAMPA DO MANCAL		1
30	9619929	1	PRESSURE FLANGE DIN 50961	FLANGE DE PRESSÃO		
40	9135168	8	DISTANCE WASHER 180/215X0,1	ARRUELA DISTANCIADORA		
50	9619929	1	PRESSURE FLANGE DIN 50961	FLANGE DE PRESSÃO		
55	7362674	1	SCREW PLUG M10X1	PARAFUSO DE FECHAMENTO		
60	9136086	1	PIN 100X175X175	PINO		1
70	9136087	2	BUSHING	BUCHA		1
100	7009936	1	SPHERICAL BEARING	MANCAL ARTICULADO		1
110	7009940	2	TENSIONING ELEMENT	ELEMENTO DE FIXAÇÃO		
120	7362183	2	RADIAL SEAL X110X130X8	ANEL DE VEDAÇÃO RADIAL		
140	4601243	12	SOCKET HEAD SCREW ISO 4762 M14X35	PARAFUSO CILÍNDRICO		
150	4635380	8	SOCKET HEAD SCREW ISO 4762 M14X90	PARAFUSO CILÍNDRICO		

2.3.2017
308933

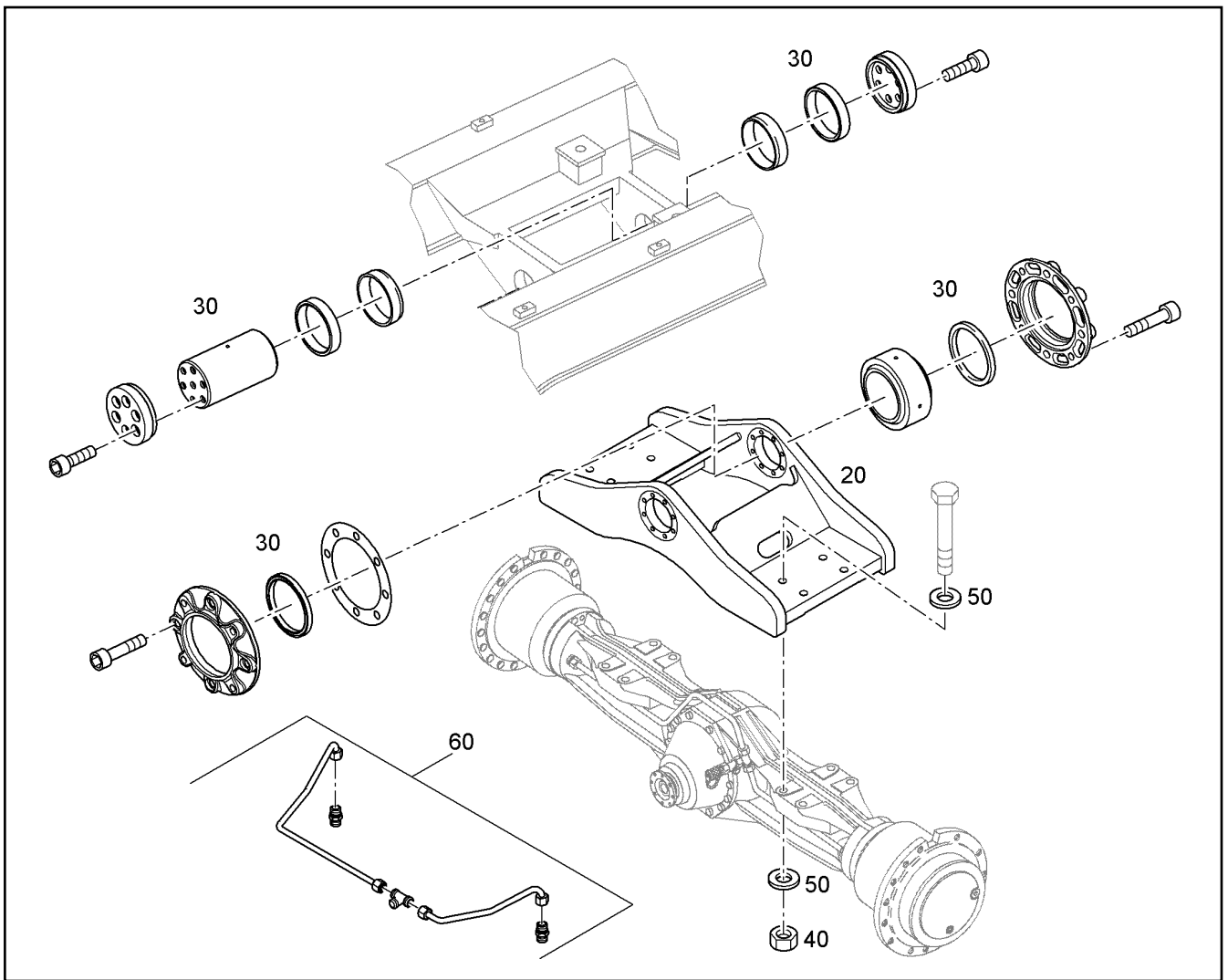
LIEBHERR

L 580 1456 43887

BEARING
SUPORTE

222

93 01 862 8



Pos.	Item	Quantity	Description	Designação	Serie	K
20	8926032	1	SUSPENSION MEN-BER	SUPORTE OSCILANTE		
30	93018628	2	BEARING ⇒ □ 222	SUPORTE		
40	10425689	8	HEX NUT M30	PORCA SEXTAVADA		
50	9918231	16	WASHER 31/52X6	ARRUELA		
60		1	BRAKE LINE 12X1,5 ⇒ □ 219	TUBULAÇÃO DO FREIO		

2.3.2017
311025

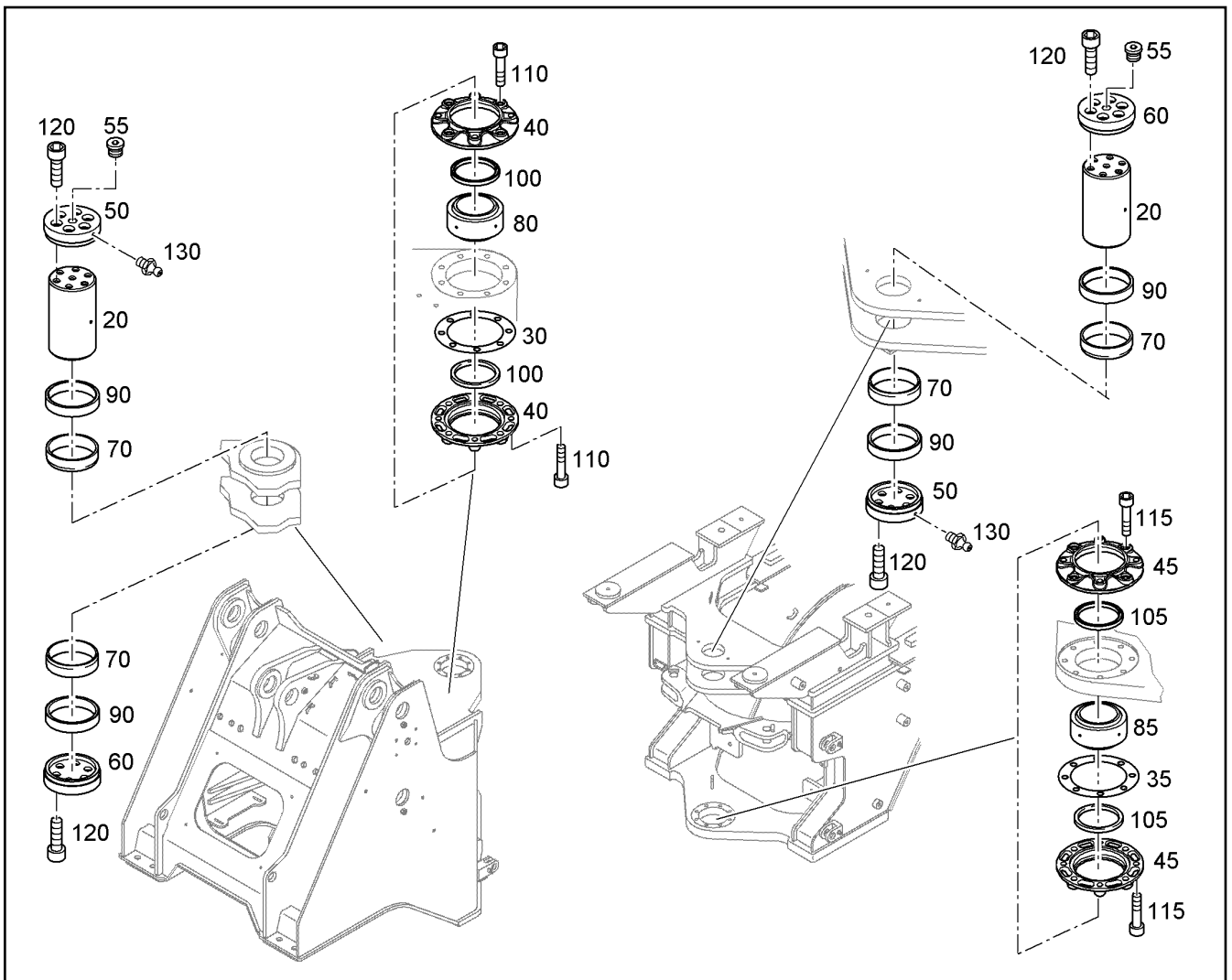
LIEBHERR

L 580 1456 43887

REAR AXLE ADD-ON

□ 223

93 02 710 5 45



Pos.	Item	Quantity	Description	Designação	Serie	K
20	9136086	2	PIN 100X175X175	PINO		1
30	9135168	4	DISTANCE WASHER 180/215X0,1	ARRUELA DISTANCIADORA		
35	9135168	4	DISTANCE WASHER 180/215X0,1	ARRUELA DISTANCIADORA		
40	8922517	2	BEARING COVER	TAMPA DO MANCAL		1
45	8922517	2	BEARING COVER	TAMPA DO MANCAL		1
50	9619929	2	PRESSURE FLANGE DIN 50961	FLANGE DE PRESSÃO		
55	7362674	2	SCREW PLUG M10X1	PARAFUSO DE FECHAMENTO		
60	93011877	2	PRESSURE FLANGE DIN 50961	FLANGE DE PRESSÃO		
70	9136087	4	BUSHING	BUCHA		1
80	7009936	1	SPHERICAL BEARING	MANCAL ARTICULADO		1
85	7009936	1	SPHERICAL BEARING	MANCAL ARTICULADO		1
90	7009940	4	TENSIONING ELEMENT	ELEMENTO DE FIXACAO		
100	7362183	2	RADIAL SEAL X110X130X8	ANEL DE VEDAÇÃO RADIAL		
105	7362183	2	RADIAL SEAL X110X130X8	ANEL DE VEDAÇÃO RADIAL		
110	4635380	8	SOCKET HEAD SCREW ISO 4762 M14X90 1	PARAFUSO CILÍNDRICO		
115	4635380	8	SOCKET HEAD SCREW ISO 4762 M14X90 1	PARAFUSO CILÍNDRICO		
120	4601243	24	SOCKET HEAD SCREW ISO 4762 M14X35 10	PARAFUSO CILÍNDRICO		
130	774301101	2	HYDRAULIC-TYPE LUBRICAT.NIPLEDIN 7	NIPLE DE LUBRIFICACAO CONIC		

2.3.2017
308916

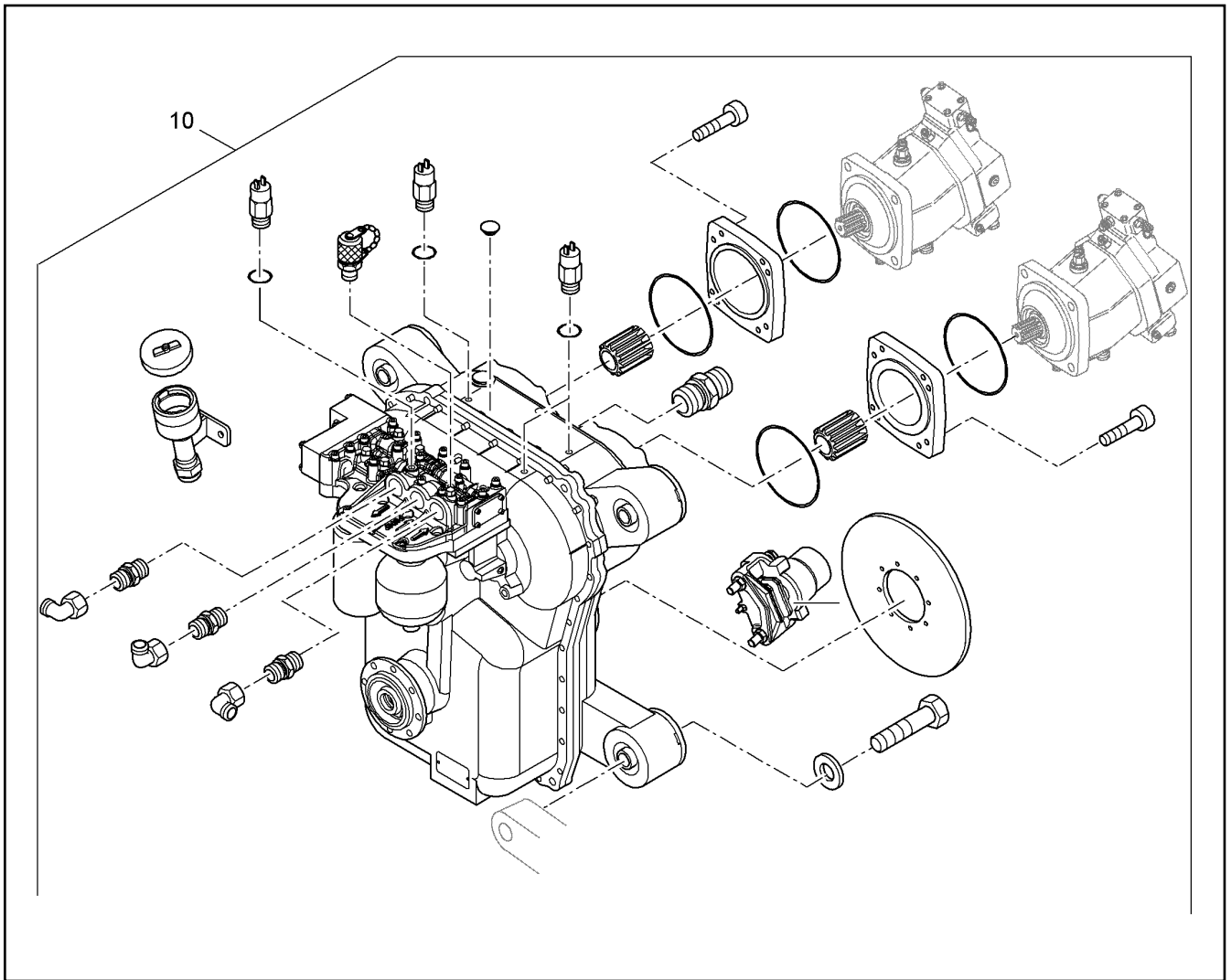
LIEBHERR


L 580 1456 43887

PIVOT BEARING
MANCAL DE DOBRAMENTO

224

93 01 196 6




Pos. Item	Quantity	Description	Designação	Serie	K
10	1	TRANSMISSION INSTALLATION 2PLUS2 ⇒  227	CAIXA DE TRANSFERÊNCIA M		

2.3.2017
308917

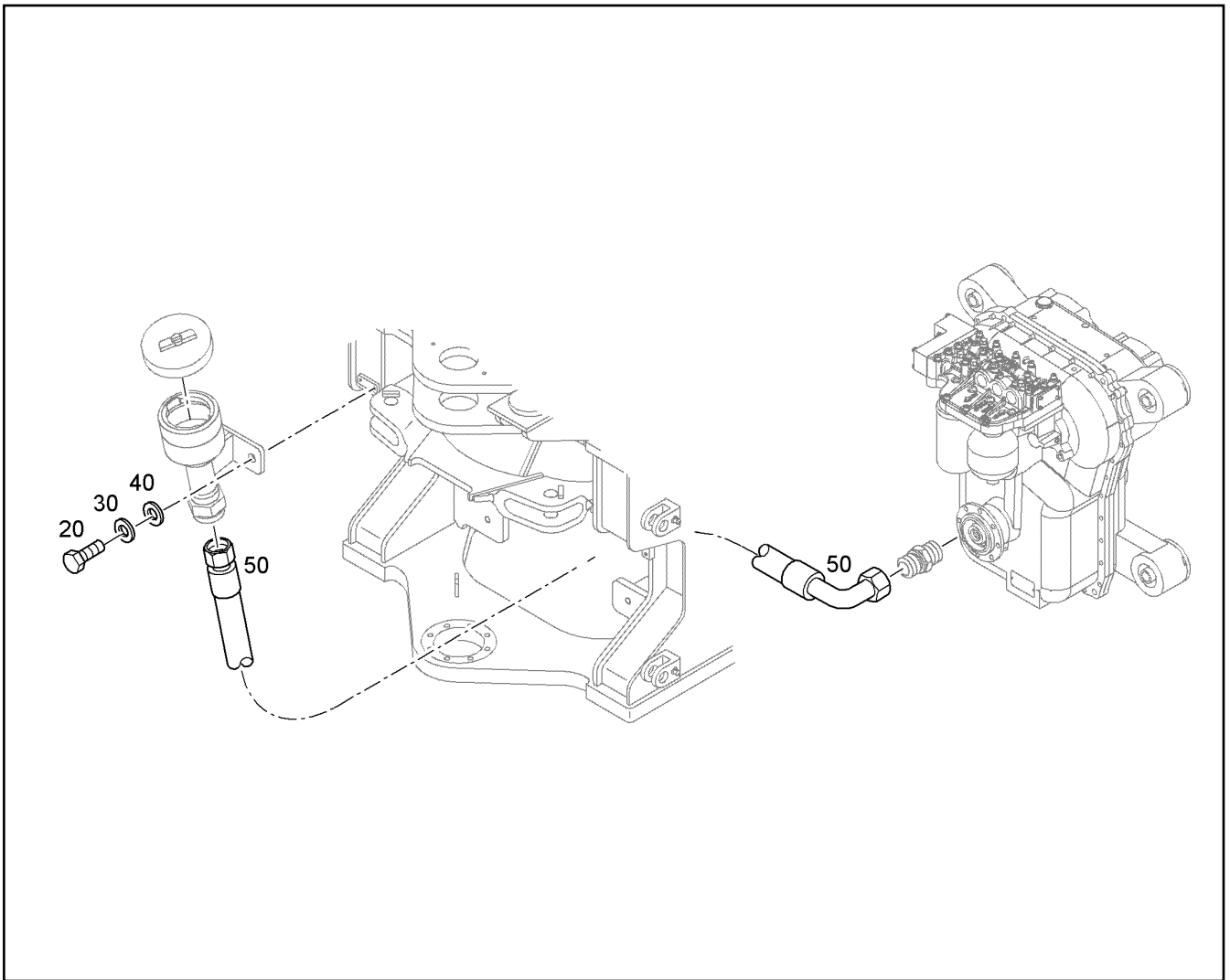
LIEBHERR

L 580 1456 43887

TRANSMISSION INSTALLATION 2PLUS2
CAIXA DE TRANSFERÊNCIA MONTAG.2PLUS2

 225 (1/2)

93 01 197 2 47



Pos.	Item	Quantity	Description	Designação	Serie	K
	20 4900188	2	HEX SCREW ISO 4017 M8X16 8.8 A2C	PARAFUSO SEXTAVADO		
	30 423910801	2	LOCK WASHER 8,4/13X1,7 VS 8	ARRUELA DE PRESSÃO		
	40 420001201	2	WASHER 8 200HV	ARRUELA		
	50 7004934	1	HOSE	MANGUEIRA		1

2.3.2017
308942

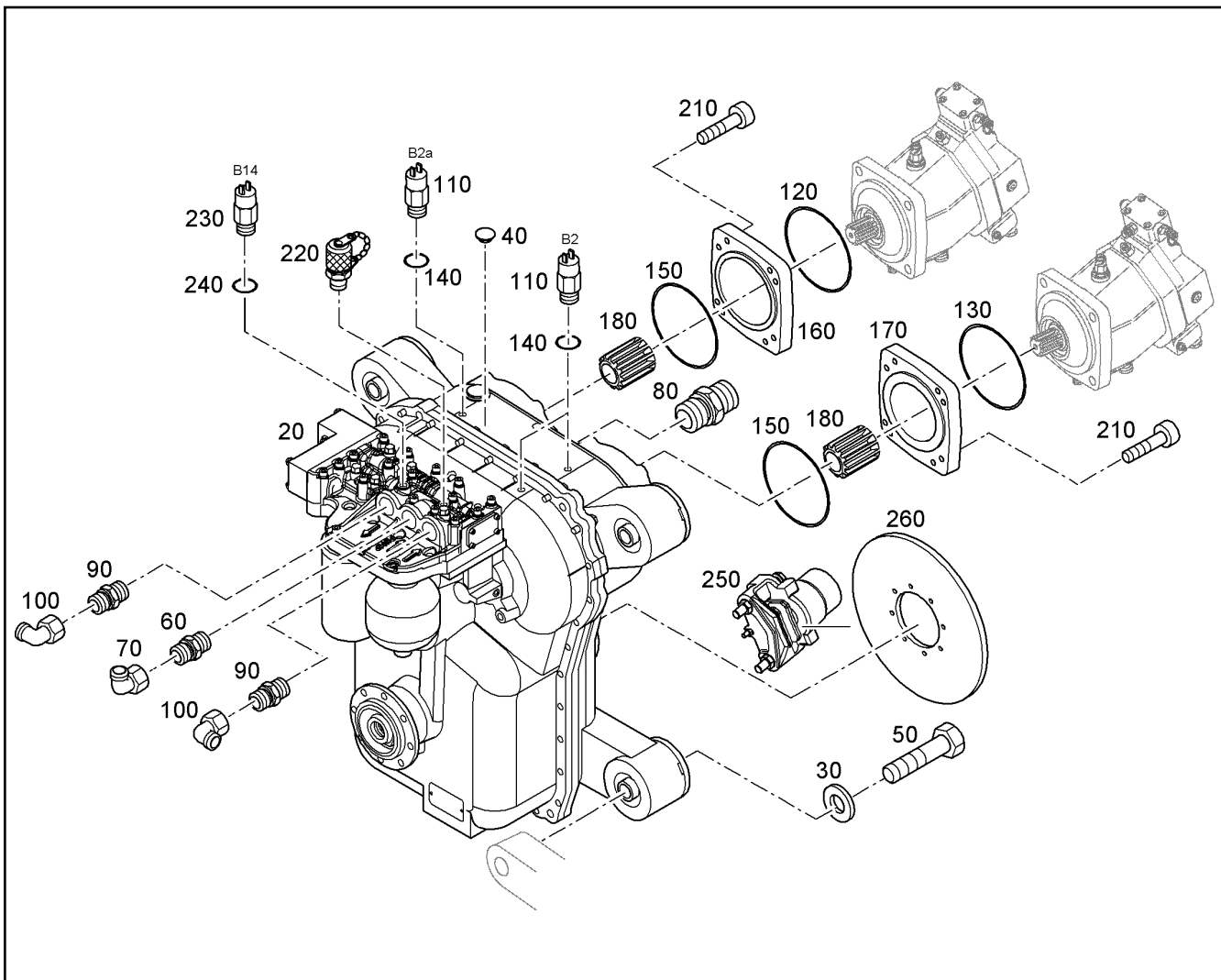
LIEBHERR

L 580 1456 43887

TRANSMISSION INSTALLATION 2PLUS2
CAIXA DE TRANSFERÊNCIA MONTAG.2PLUS2

226 (2/2)

93 01 197 2 47



Pos.	Item	Quantity	Description	Designação	Serie	K
20	10042145	1	DISTRIBUTOR GEARBOX ⇒ □ 230	REDUTOR DE DISTRIBUIÇÃO		6
30	9616975	4	WASHER 22/75X8	ARRUELA		
40	7003648	2	BLANKING PLUG GPN 300 F	TAMPÃO		
50	4635436	4	HEX SCREW ISO 4014 M20X220 10.9 A3C	PARAFUSO SEXTAVADO		
60	7021805	1	FLANGE JOINT GE 15L M26X1,5	UNIÃO ROSCADA		
70	7615379	1	FLANGE JOINT EW 15L	UNIÃO ROSCADA		
80	7623439	1	FLANGE JOINT GEO 28L	UNIÃO ROSCADA		
90	7410825	2	FLANGE JOINT GE 18L M26X1,5	UNIÃO ROSCADA		
100	247108302	2	FLANGE JOINT EW 18L M26X1,5	UNIÃO ROSCADA		
110	7009274	3	INDUCTIVE TRANSMITTER	TRANSMISSOR INDUTIVO		
120	7610201	1	O-RING 180X3	ANEL-O		
130	7264049	1	O-RING 160X3	ANEL-O		
140	7264617	3	O-RING 13,3X2,4	ANEL-O		
150	7381373	2	O-RING 190,18X2,62	ANEL-O		
160	8921211	1	ADAPTOR	ADAPTADOR		
170	8921209	1	ADAPTOR	ADAPTADOR		
180	7623258	2	SLEEVE	LUVA		
210	4900855	16	SOCKET HEAD SCREW ISO 4762 M10X35 1	PARAFUSO CILÍNDRICO		
220	7619038	1	SCREW COUPLING M10X1	ACOPLAMENTO ROSCADO		
230	6000850	1	TEMPERATURE SWITCH	TERMOSTATO		2
240	7101008	1	SEALING RING DIN 7603 A 14X18	ANEL DE VEDAÇÃO		
250	10471428	1	SPRING-LOADED BRAKE SYSTEM ⇒ □ 229	SISTEMA FREIO ACUMULADOR		
260	7623748	1	BRAKE DISC	DISCO DE FREIO		1

2.3.2017
308941

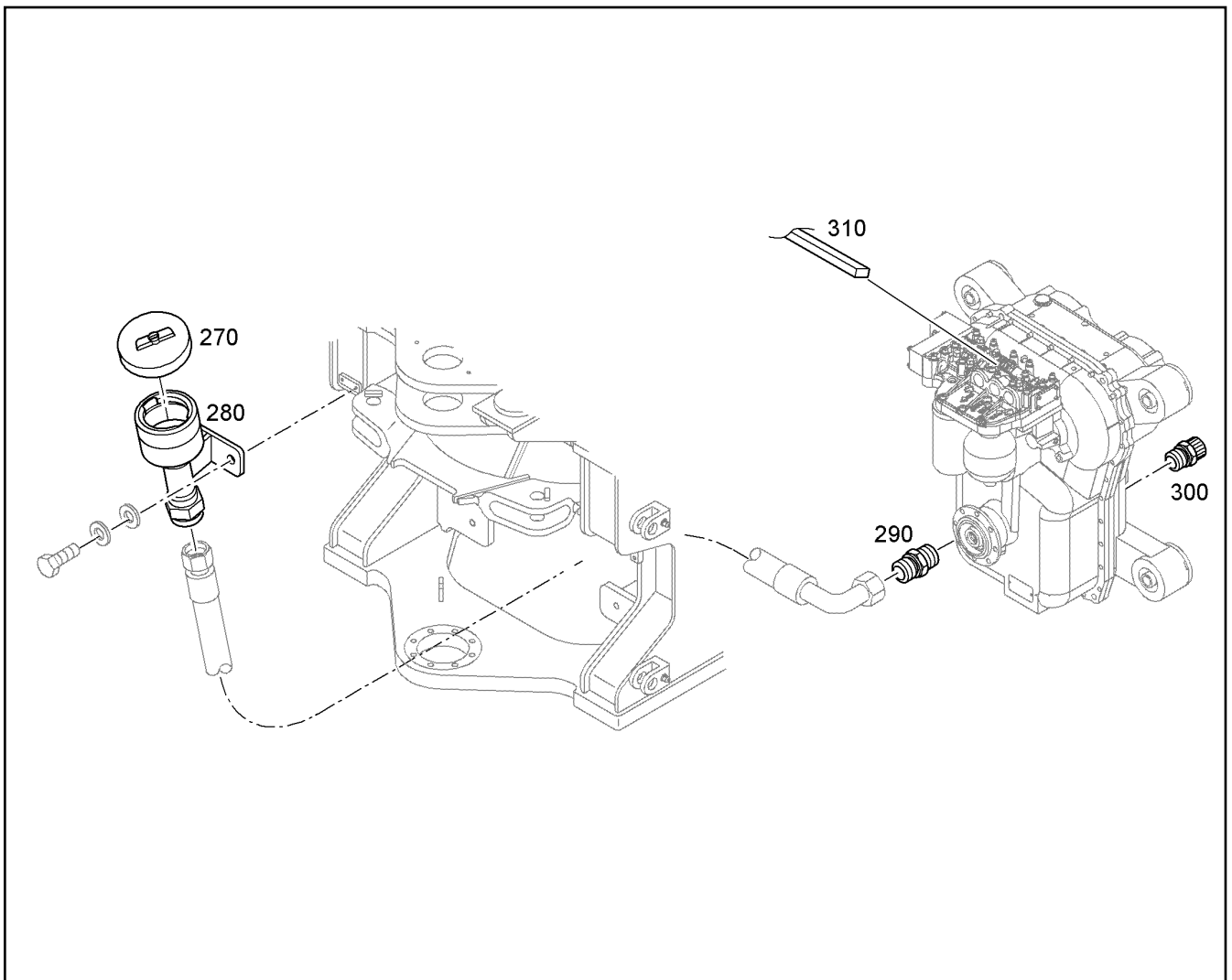
LIEBHERR

L 580 1456 43887

TRANSMISSION INSTALLATION 2PLUS2
CAIXA DE TRANSFERÊNCIA MONTAG.2PLUS2

□ 227 (1/2)

93 01 874 4 47



Pos.	Item	Quantity	Description	Designação	Serie	K
	270 7412092	1	LOCKABLE TANK CAP d=40	FECHO DO TANQUE		
	280 11829781	1	OIL FILLER NECK	BOCAL DE ENCHIMENTO DE O		
	290 7365616	1	FLANGE JOINT GE 22L M22X1,5	UNIÃO ROSCADA		
	300 511442214	1	OIL DRAIN PLUG M22X1,5X38X11 LOCTITE	PARAFUSO DE DRENAGEM DE Ó		

2.3.2017
308943

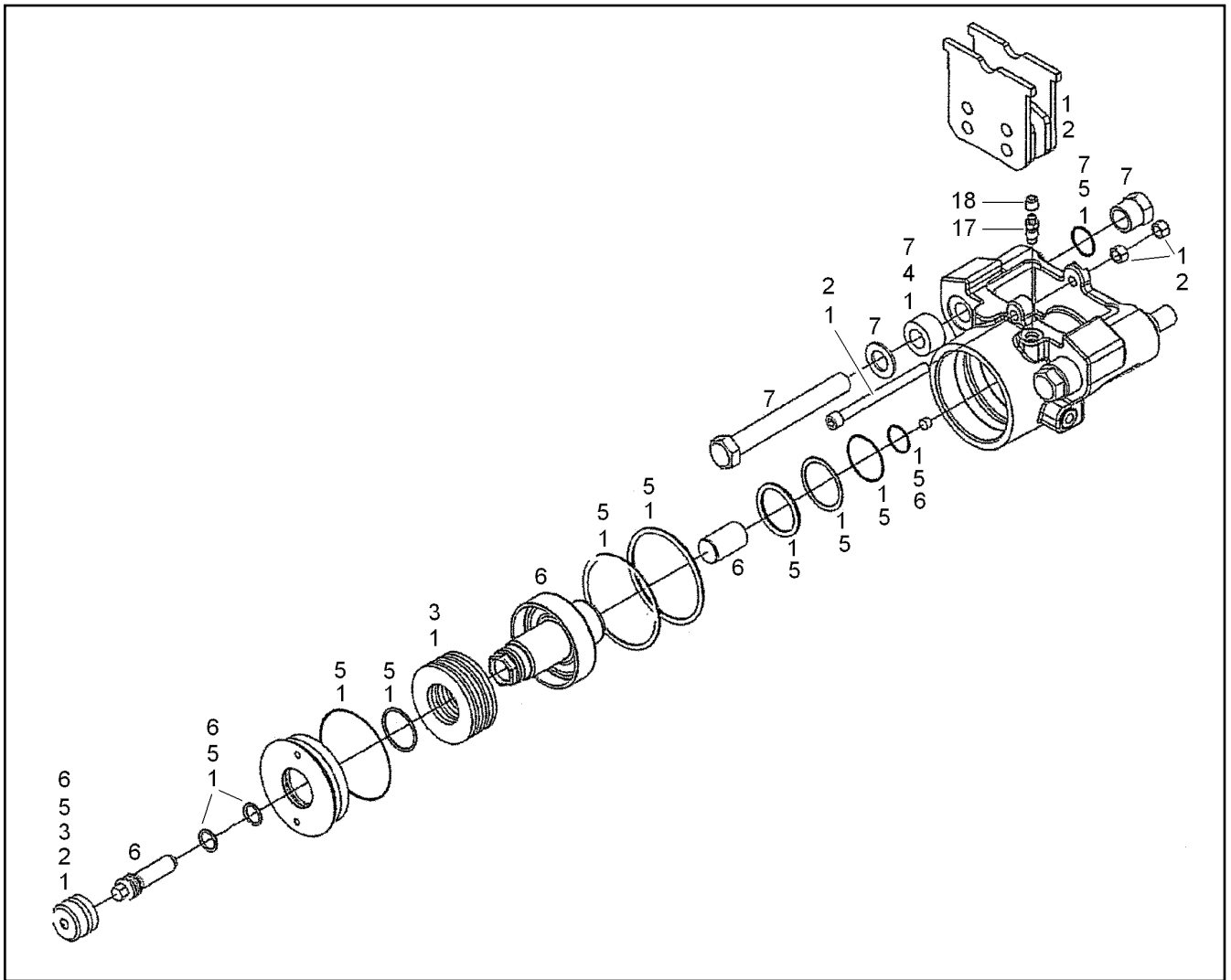
LIEBHERR

L 580 1456 43887

TRANSMISSION INSTALLATION 2PLUS2
CAIXA DE TRANSFERÊNCIA MONTAG.2PLUS2

228 (2/2)

93 01 874 4 47



Pos.	Item	Quantity	Description	Designação	Serie	K
1	10651192	1	REPAIR KIT	KIT DE REPARO		1
2	10651184	1	COATING JUMP	JOGO DE REVESTIMENTO		
3	10651189	1	SPRING SET	KIT DE MOLAS		
4	10651190	1	RUBBER ELEMENT	ELEMENTO DE BORRACHA		
5	10651191	1	SEAL KIT	KIT DE VEDAÇÃO		
6	10651193	1	REPAIR KIT	KIT DE REPARO		1
7	10651194	1	REPAIR KIT	KIT DE REPARO		1
17	11004659	1	VENTILATION SCREW	PARAFUSO DE RESPIRO		
18	11004660	1	CAP	CAPA		

2.3.2017
307682

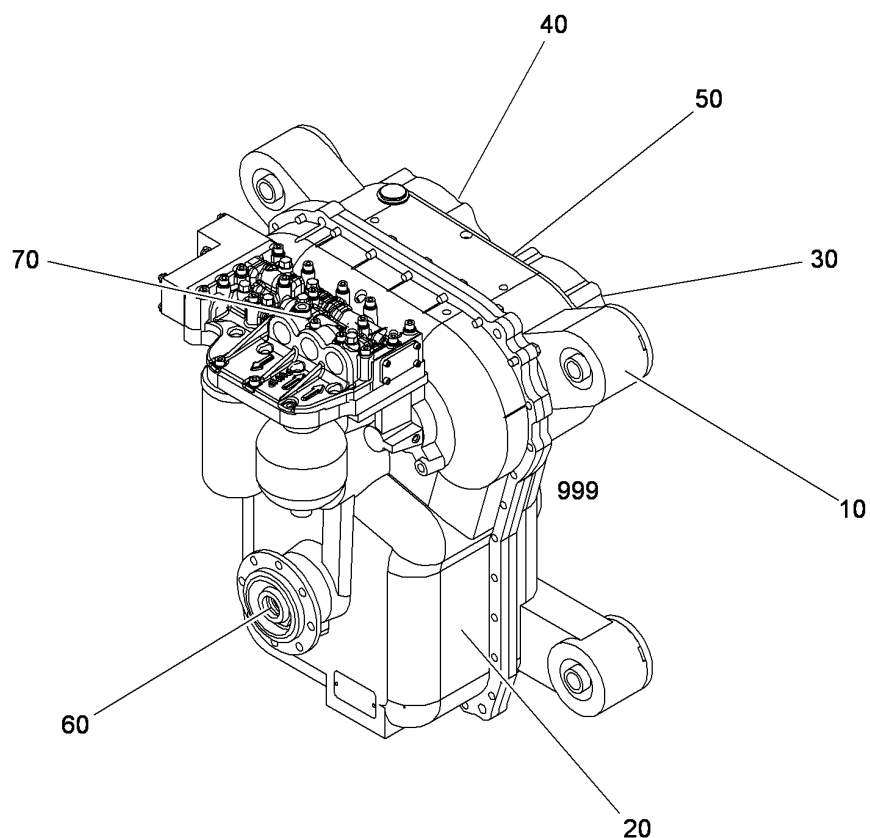
LIEBHERR

L 580 1456 43887

SPRING-LOADED BRAKE SYSTEM
SISTEMA FREIO ACUMULADOR MOLA

229

10 47 142 8



Pos. Item	Quantity	Description	Designação	Serie	K
10	1	CONNECTION HOUSING ⇒ □ 231	CARÇA DE CONEXÕES		
20	1	GEARBOX HOUSING ⇒ □ 232	CARÇA DE TRANSMISSÃO		
30	1	COUPLING ⇒ □ 233	ACOPLAMENTO		1
40	1	COUPLING ⇒ □ 234	ACOPLAMENTO		1
50	1	COUPLING ⇒ □ 235	ACOPLAMENTO		1
60	1	POWER TAKE-OFF ⇒ □ 237	EIXO DE SAÍDA		
70	1	SHIFT ⇒ □ 238	PEÇA DE COMUTAÇÃO		
999 10043164	1	SEAL KIT	KIT DE VEDAÇÃO		

2.3.2017
304319

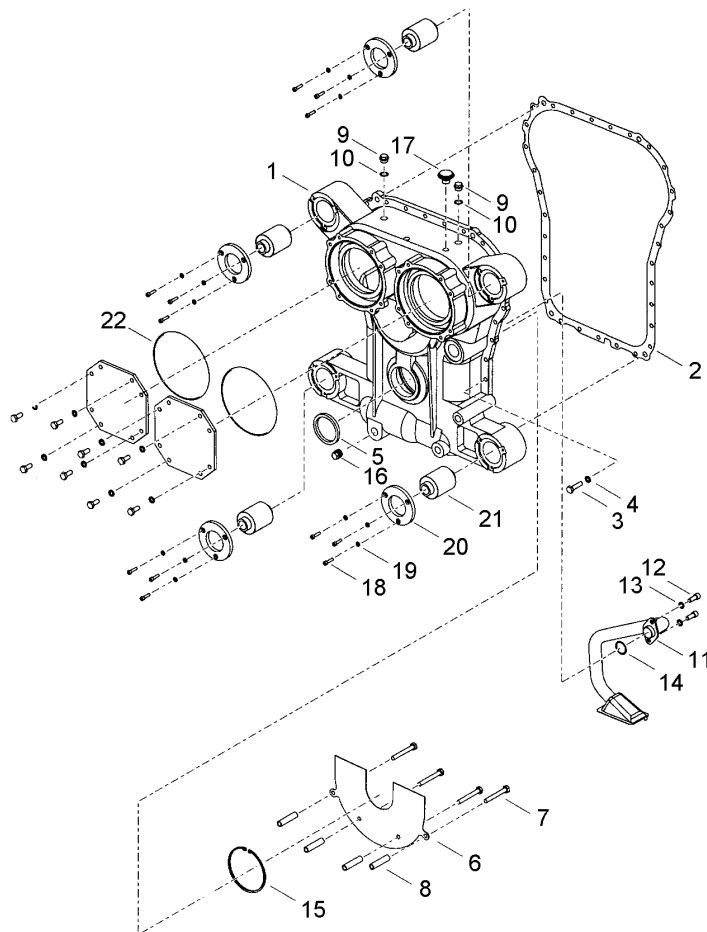
LIEBHERR

L 580 1456 43887

DISTRIBUTOR GEARBOX
REDUTOR DE DISTRIBUIÇÃO

□ 230

10 04 214 5



Pos.	Item	Quantity	Description	Designação	Serie	K
1	7623940	1	CONNECTION HOUSING	CARÇA DE CONEXÕES		
2	7623941	1	SEAL	VEDAÇÃO		
3	7624037	31	HEX SCREW M10X40 10.9 A3C	PARAFUSO SEXTAVADO		
4	7624032	31	LOCKING RING	ANEL DE RETENÇÃO		
5	7624023	1	SHAFT SEAL	ANEL RETENTOR		
6	7623942	1	OIL DEFLECTOR SHEET	CHAPA DEFLETORA DE ÓLEO		
7	7624038	4	HEX SCREW M10X80 10.9 A3C	PARAFUSO SEXTAVADO		
8	7624024	4	DISTANCE SLEEVE	LUVA DISTANCIADORA		1
9	7624025	2	SCREW PLUG	PARAFUSO DE FECHAMENTO		
10	7624026	2	O-RING	ANEL-O		
11	7623943	1	OIL PIPE	TUBO DE ÓLEO		
12	4042014	2	SOCKET HEAD SCREW ISO 4762 M10X25 8.	PARAFUSO CILÍNDRICO		
13	7624032	2	LOCKING RING	ANEL DE RETENÇÃO		
14	7624027	1	O-RING	ANEL-O		
15	7624029	1	LOCKING RING	ANEL DE RETENÇÃO		
16	7624028	1	OIL DRAIN PLUG	PARAFUSO DE DRENAGEM DE Ó		
17	7624030	1	VENTILATION SCREW	PARAFUSO DE RESPIRO		
18	7624040	12	SOCKET HEAD SCREW M6X25 12.9 A3C	PARAFUSO CILÍNDRICO		
19	7624035	12	LOCK WASHER 7,5/12,8X1,7	ARRUELA DE PRESSÃO		
20	7623944	4	FLANGE	FLANGE		
21	7624036	4	RUBBER BEARING	MANCAL DE BORRACHA		
22	7381373	2	O-RING 190,18X2,62	ANEL-O		

2.3.2017
304310

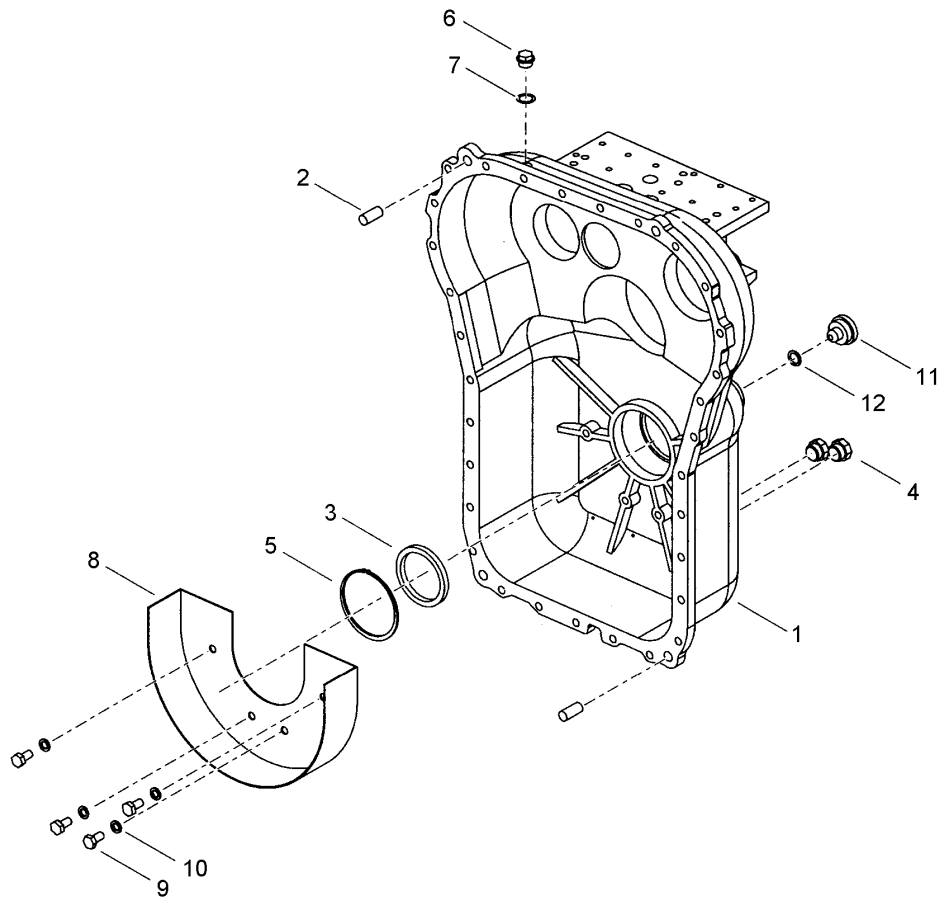
LIEBHERR

L 580 1456 43887

CONNECTION HOUSING
CARÇA DE CONEXÕES

231

57 17 387



Pos.	Item	Quantity	Description	Designação	Serie	K
1	10424849	1	GEARBOX HOUSING	CARÇA DE TRANSMISSÃO		
2	7623948	2	PIN	PINO		
3	7624023	1	SHAFT SEAL	ANEL RETENTOR		
4	7624041	2	OIL LEVEL SIGHT GLASS	VISOR DO NÍVEL DE ÓLEO		
5	7624042	1	LOCKING RING	ANEL DE RETENÇÃO		
6	7009274	1	INDUCTIVE TRANSMITTER	TRANSMISSOR INDUTIVO		
7	7623998	1	O-RING	ANEL-O		
8	7623949	1	OIL DEFLECTOR SHEET	CHAPA DEFLETORA DE ÓLEO		
9	7624043	4	HEX SCREW M10X20 10.9	PARAFUSO SEXTAVADO		
10	7624032	4	LOCKING RING	ANEL DE RETENÇÃO		
11	10014855	1	SCREW PLUG	PARAFUSO DE FECHAMENTO		
12	7016122	1	O-RING DIN 3771 26X2,5	ANEL-O		

2.3.2017
304311

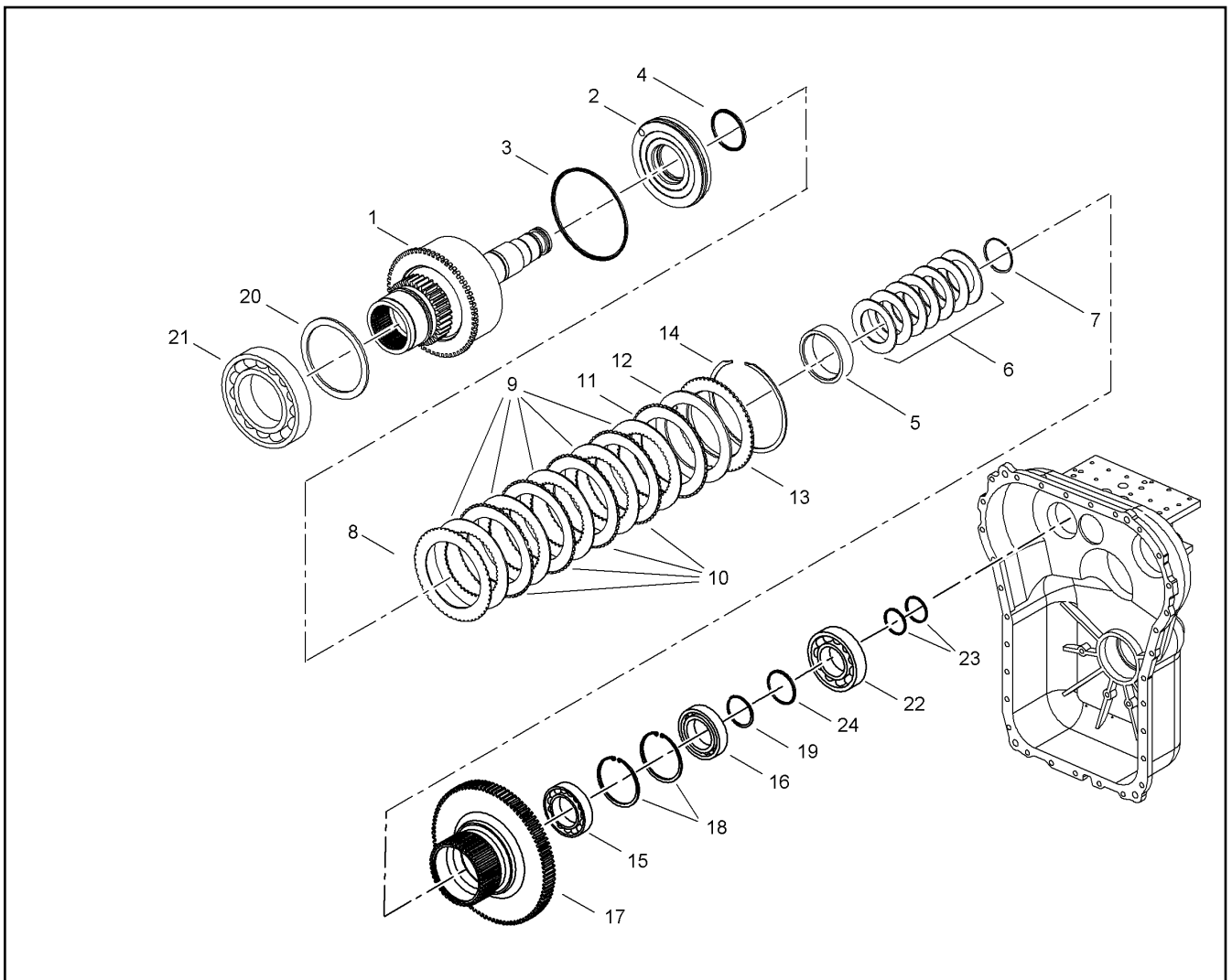
LIEBHERR

L 580 1456 43887

GEARBOX HOUSING
CARÇA DE TRANSMISSÃO

232

10 42 484 2



Pos.	Item	Quantity	Description	Designação	Serie	K
1	10424850	1	COUPLING SHAFT	EIXO DA EMBREAGEM		
2	7623951	1	PISTON	PISTÃO		
3	7623964	1	PISTON SEAL	VEDACAO DO PISTAO		
4	7623965	1	PISTON SEAL	VEDACAO DO PISTAO		
5	7623952	1	SLEEVE	LUVA		1
6	7623953	1	SPRING ASSY	MOLA MONTADA		
7	7623966	1	LOCKING RING	ANEL DE RETENÇÃO		
8	7623955	1	OUTER MULTI-DISC	LAMELA EXTERNA		
9	10289913	5	INTERNAL MULTI-DISC	LAMELA INTERNA		
10	7623957	4	OUTER MULTI-DISC	LAMELA EXTERNA		
11	7623955	1	OUTER MULTI-DISC	LAMELA EXTERNA		
12	7623958	1	SPRING WASHER	ARRUELA DE PRESSÃO		
13	7623959	1	END WASHER	ARRUELA FINAL		
14	7021138	1	LOCKING RING	ANEL DE RETENÇÃO		
15	7624046	1	BALL BEARING	ROLAMENTO DE ESFERAS		1
16	7624047	1	BALL BEARING	ROLAMENTO DE ESFERAS		1
17	7623960	1	DOUBLE GEARWHEEL	ENGRENAGEM DUPLA		
18	7624048	2	LOCKING RING	ANEL DE RETENÇÃO		
19	7623961	1	HOLDING RING	ANEL DE RETENCAO		
20	7624049	1	DISTANCE WASHER	ARRUELA DISTANCIADORA		
21	10036884	1	DEEP GROOVE BALL BEARING -6216 80X1	ROLAMENTO DE ESFERAS		
22	10424852	1	BEARING	ROLAMENTO		1
23	7623962	2	PISTON RING	ANEL DO PISTÃO		
24	10424857	1	WASHER	ARRUELA		

2.3.2017
306851

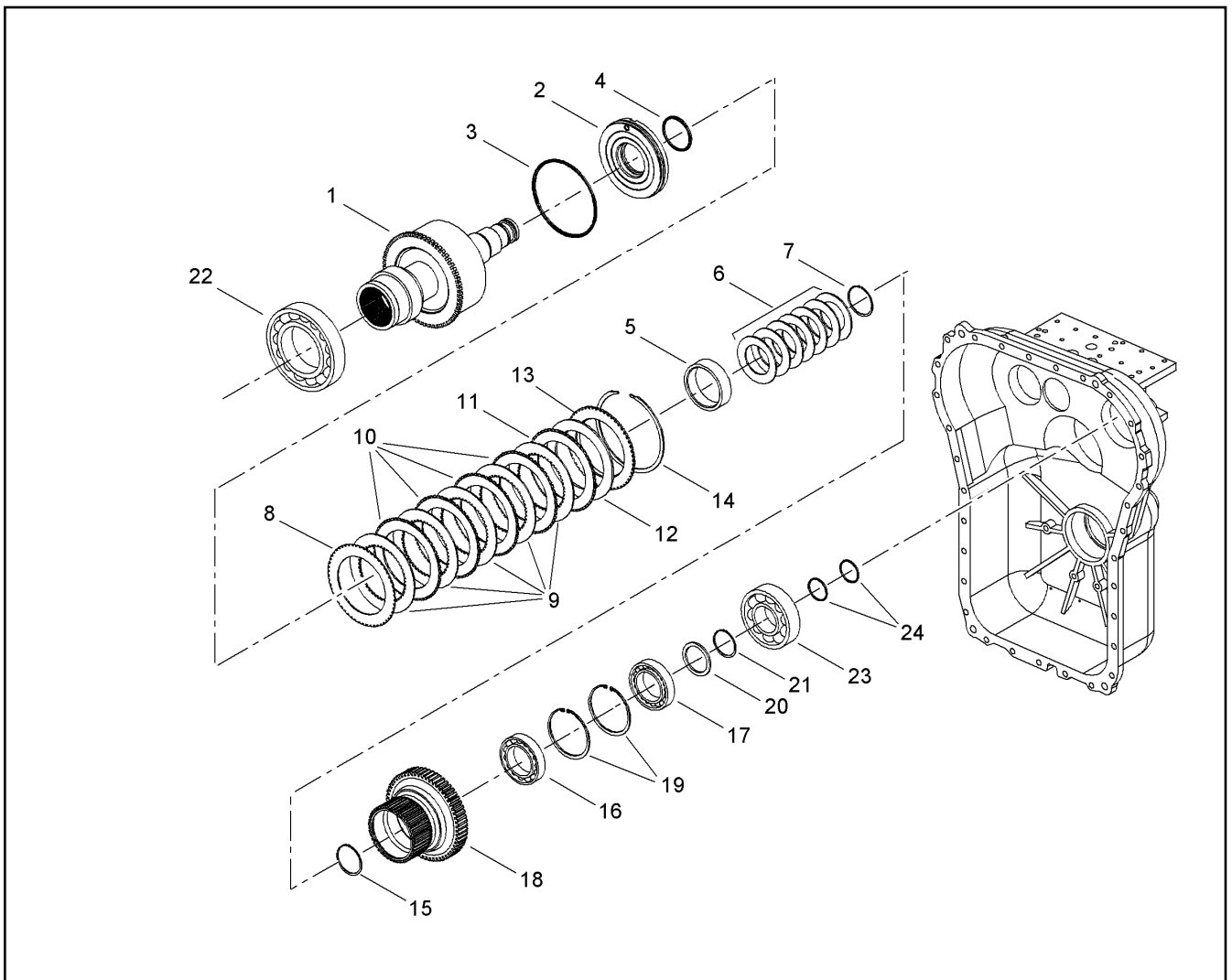
LIEBHERR

L 580 1456 43887

COUPLING
ACOPLAMENTO

233

10 42 484 3



Pos.	Item	Quantity	Description	Designação	Serie	K
1	7623963	1	COUPLING SHAFT	EIXO DA EMBREAGEM		
2	7623951	1	PISTON	PISTÃO		
3	7623964	1	PISTON SEAL	VEDACAO DO PISTAO		
4	7623965	1	PISTON SEAL	VEDACAO DO PISTAO		
5	7623952	1	SLEEVE	LUVA		1
6	7623953	1	SPRING ASSY	MOLA MONTADA		
7	7623966	1	LOCKING RING	ANEL DE RETENÇÃO		
8	7623955	1	OUTER MULTI-DISC	LAMELA EXTERNA		
9	10289913	5	INTERNAL MULTI-DISC	LAMELA INTERNA		
10	7623957	4	OUTER MULTI-DISC	LAMELA EXTERNA		
11	7623955	1	OUTER MULTI-DISC	LAMELA EXTERNA		
12	7623958	1	SPRING WASHER	ARRUELA DE PRESSÃO		
13	10424869	1	END WASHER	ARRUELA FINAL		
14	7021138	1	LOCKING RING	ANEL DE RETENÇÃO		
15	7623966	1	LOCKING RING	ANEL DE RETENÇÃO		
16	7624051	1	BALL BEARING	ROLAMENTO DE ESFERAS		1
17	7624052	1	BALL BEARING	ROLAMENTO DE ESFERAS		1
18	7623967	1	DOUBLE GEARWHEEL	ENGRENAGEM DUPLA		
19	7623972	2	LOCKING RING	ANEL DE RETENÇÃO		
20	7623968	2	DISTANCE WASHER	ARRUELA DISTANCIADORA		
21	7623961	1	HOLDING RING	ANEL DE RETENCAO		
22	10036884	1	DEEP GROOVE BALL BEARING -6216 80X1	ROLAMENTO DE ESFERAS		
23	7624053	1	BALL BEARING	ROLAMENTO DE ESFERAS		1
24	7623962	2	PISTON RING	ANEL DO PISTÃO		

2.3.2017
304313

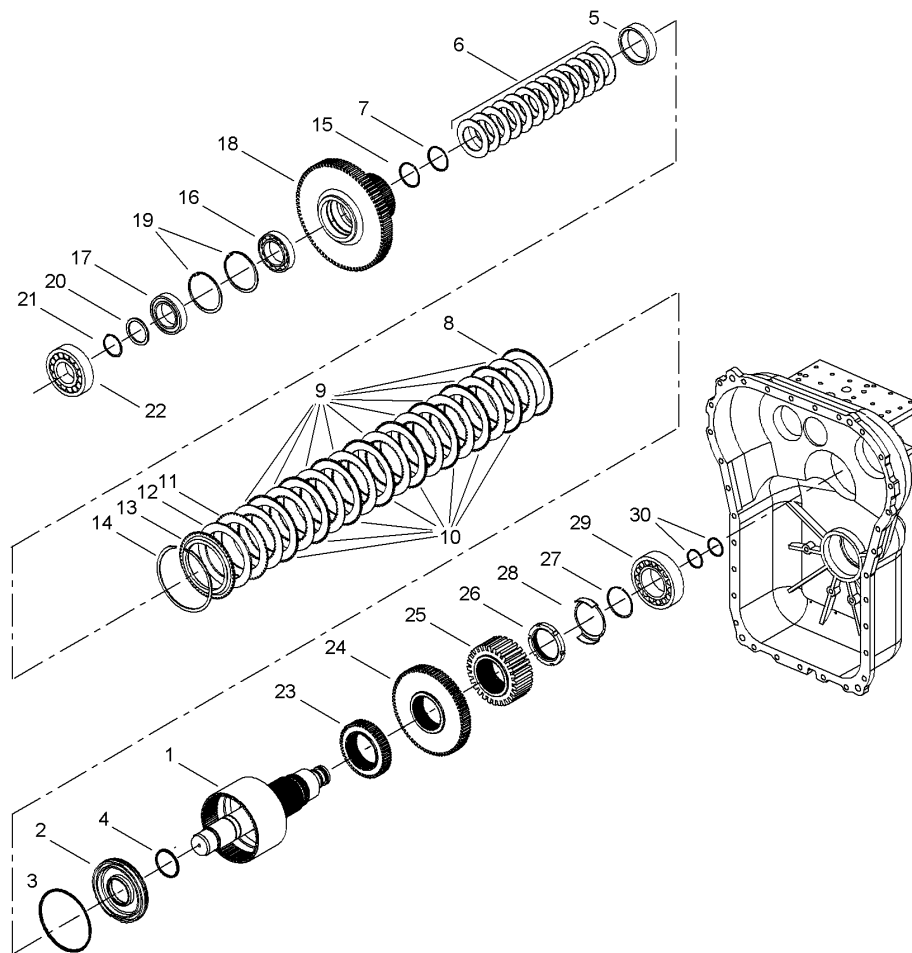
LIEBHERR

L 580 1456 43887

COUPLING
ACOPLAMENTO

234

57 17 390



Pos.	Item	Quantity	Description	Designação	Serie	K
1	10043146	1	COUPLING SHAFT	EIXO DA EMBREAGEM		
2	10039823	1	PISTON	PISTÃO		
3	7623964	1	PISTON SEAL	VEDACAO DO PISTAO		
4	7623965	1	PISTON SEAL	VEDACAO DO PISTAO		
5	10039826	1	SLEEVE	LUVA		1
6	7623970	1	SPRING ASSY	MOLA MONTADA		
7	7623966	1	LOCKING RING	ANEL DE RETENÇÃO		
8	7623955	1	OUTER MULTI-DISC	LAMELA EXTERNA		
9	10289913	9	INTERNAL MULTI-DISC	LAMELA INTERNA		
10	7623957	8	OUTER MULTI-DISC	LAMELA EXTERNA		
11	7623955	1	OUTER MULTI-DISC	LAMELA EXTERNA		
12	7623958	1	SPRING WASHER	ARRUELA DE PRESSÃO		
13	10424869	1	END WASHER	ARRUELA FINAL		
14	7021138	1	LOCKING RING	ANEL DE RETENÇÃO		
15	7623966	1	LOCKING RING	ANEL DE RETENÇÃO		
16	7624051	1	BALL BEARING	ROLAMENTO DE ESFERAS		1
17	7624052	1	BALL BEARING	ROLAMENTO DE ESFERAS		1
18	7623971	1	DOUBLE GEARWHEEL	ENGRENAGEM DUPLA		
19	7623972	2	LOCKING RING	ANEL DE RETENÇÃO		
20	7623968	1	DISTANCE WASHER	ARRUELA DISTANCIADORA		
21	7623961	1	HOLDING RING	ANEL DE RETENCAO		
22	7624055	1	BALL BEARING	ROLAMENTO DE ESFERAS		1
23	7623973	1	GEAR WHEEL	ENGRENAGEM		
24	7623974	1	GEAR WHEEL	ENGRENAGEM		
25	7623975	1	GEAR WHEEL	ENGRENAGEM		
26	10424858	1	SLOTTED NUT	PORCA RANHURADA (CASTELO)		

2.3.2017
304314

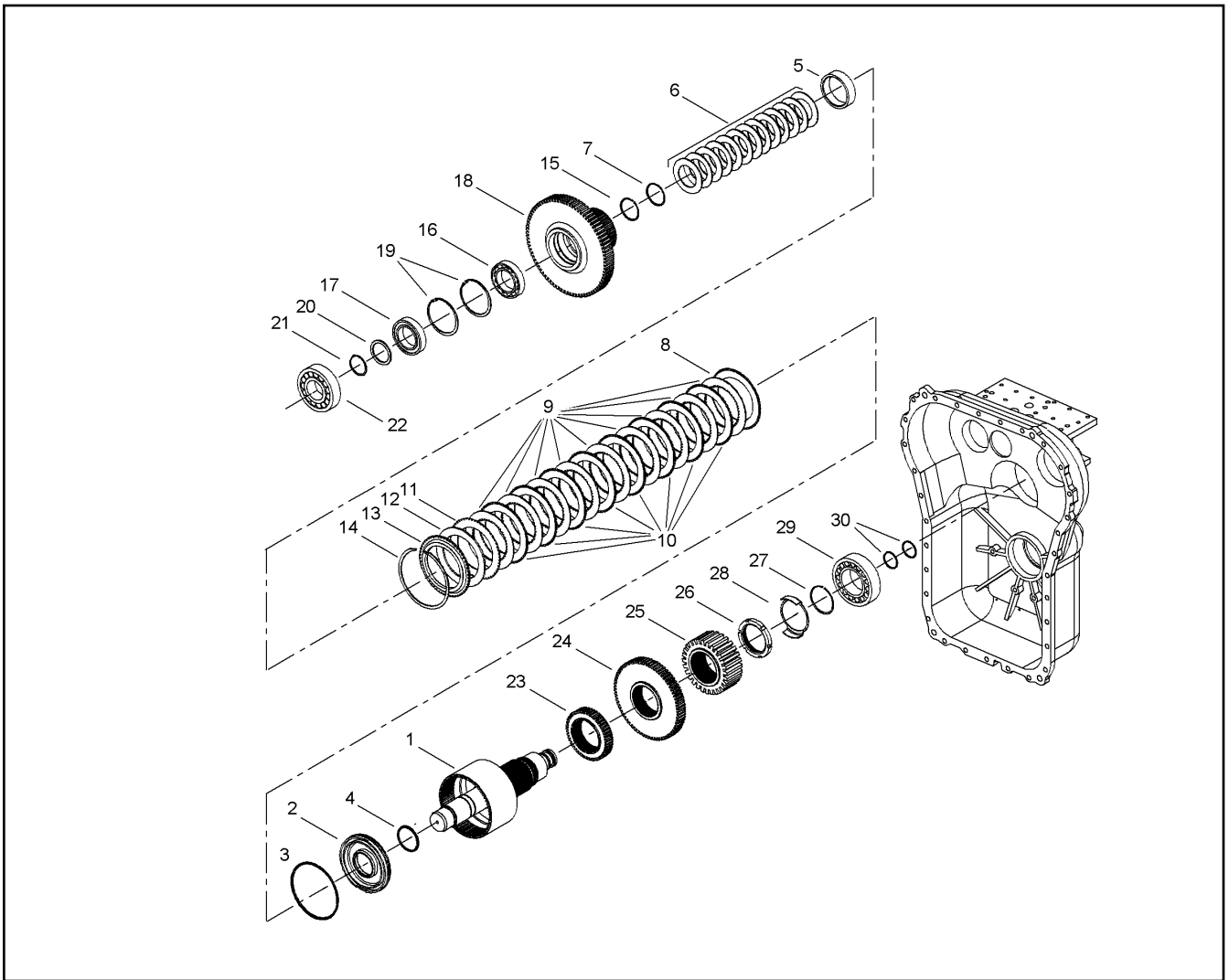
L 580 1456 43887

☐ 235 (1/2)

LIEBHERR

COUPLING
ACOPLAMENTO

10 42 484 5



Pos.	Item	Quantity	Description	Designação	Serie	K
27	7623976	1	LOCKING RING	ANEL DE RETENÇÃO		
28	7623977	1	RETAINING DISK	DISCO DE RETENÇÃO		
29	7623978	1	BALL BEARING	ROLAMENTO DE ESFERAS		1
30	7623962	2	PISTON RING	ANEL DO PISTÃO		

2.3.2017
304314

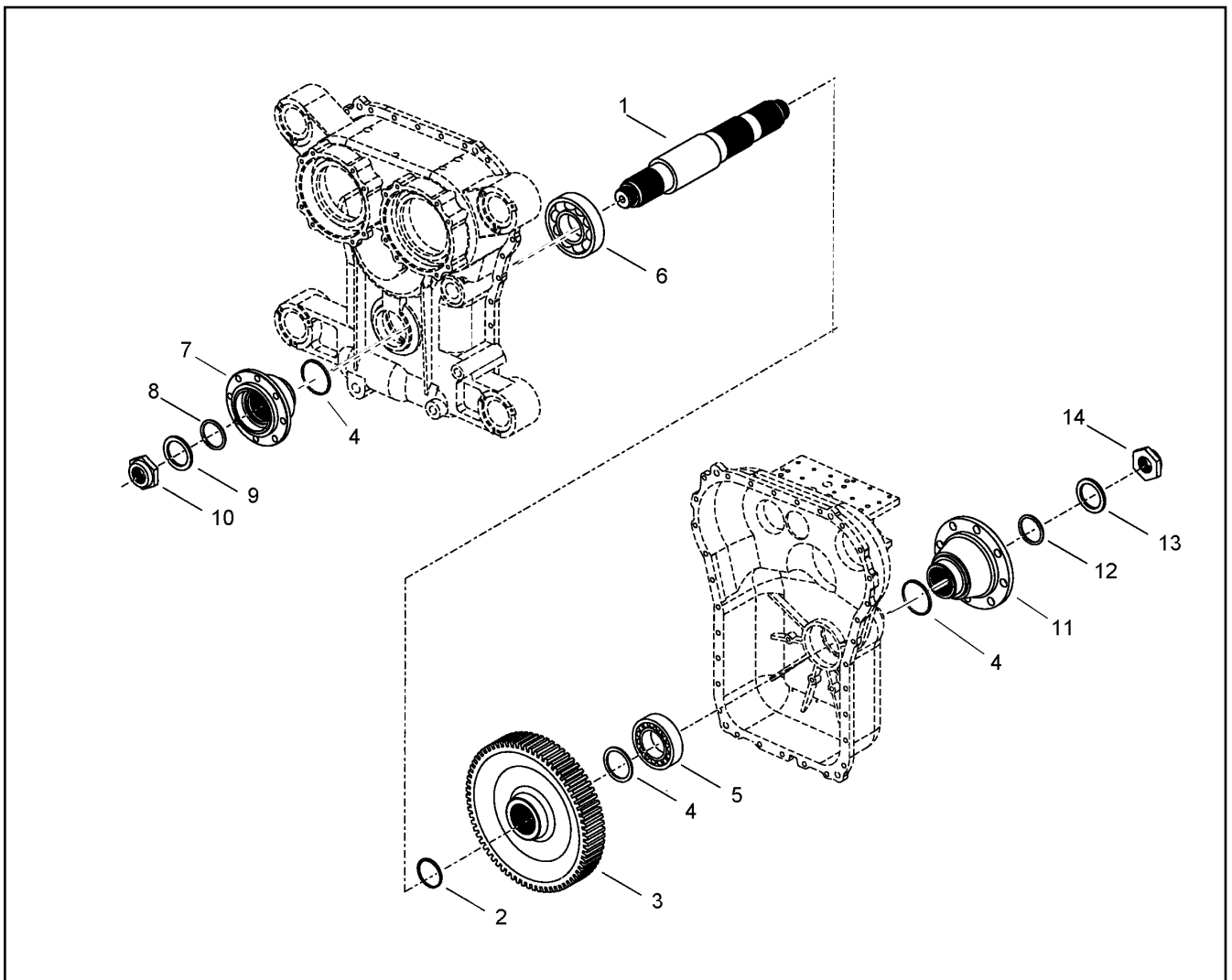
LIEBHERR

L 580 1456 43887

COUPLING
ACOPLAMENTO

236 (2/2)

10 42 484 5



Pos.	Item	Quantity	Description	Designação	Serie	K
1	10303207	1	OUTPUT SHAFT	EIXO DE SAIDA		
2	10303208	1	DISTANCE SLEEVE	LUVA DISTANCIADORA		
3	7623981	1	POWER TAKE-OFF WHEEL	ENGRENAGEM DE SAÍDA		
4	7623982	3	WASHER	ARRUELA		
5	7623983	1	BEARING	ROLAMENTO		1
6	7623984	1	BEARING	ROLAMENTO		1
7	10413271	1	POWER TAKE-OFF FLANGE	FLANGE DE SAÍDA		
8	7624054	1	O-RING	ANEL-O		
9	7623985	1	WASHER	ARRUELA		
10	501233108	1	NUT M38	PORCA		
11	10413272	1	POWER TAKE-OFF FLANGE	FLANGE DE SAÍDA		
12	7624054	1	O-RING	ANEL-O		
13	7623985	1	WASHER	ARRUELA		
14	501233108	1	NUT M38	PORCA		

2.3.2017
306852

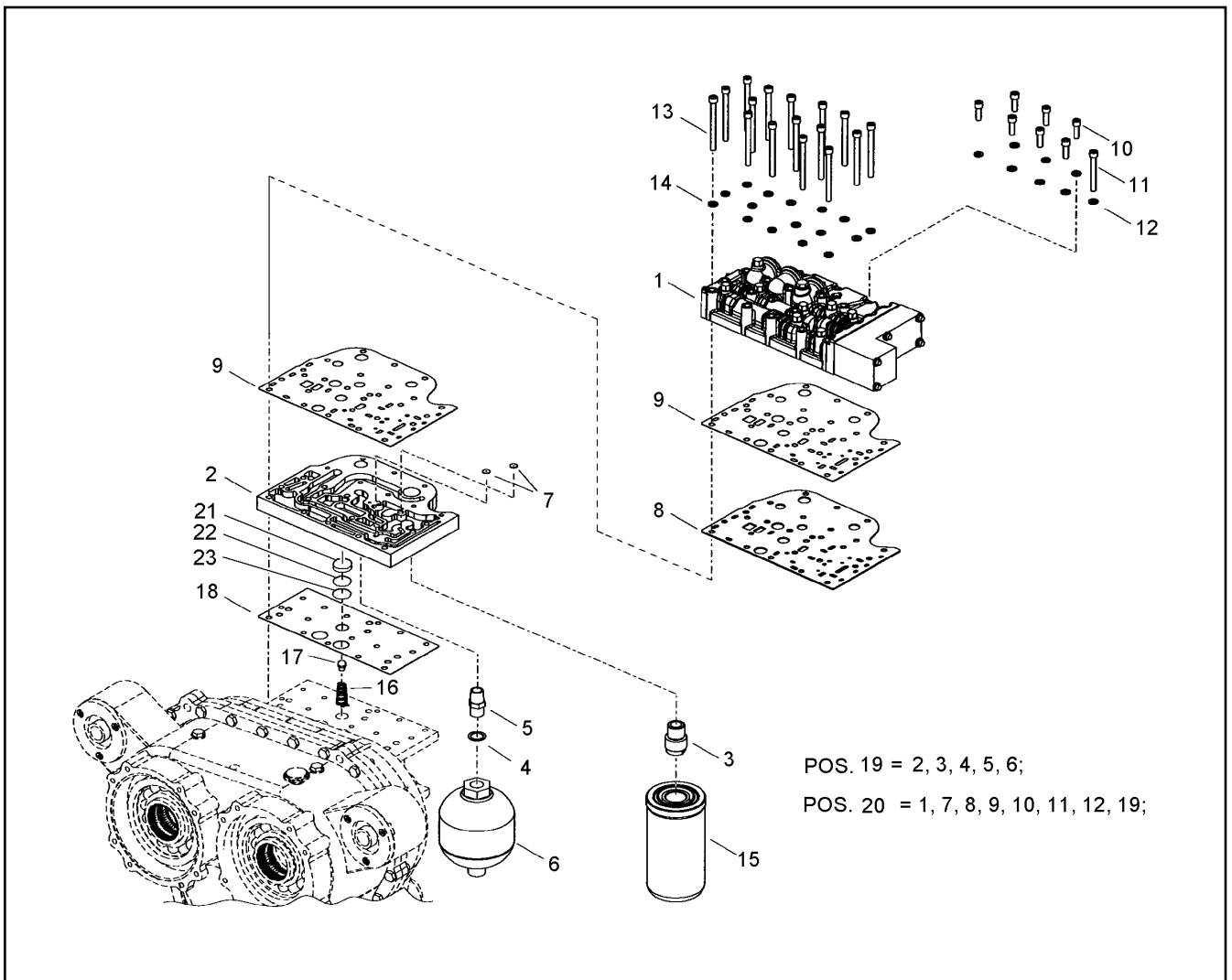
LIEBHERR

L 580 1456 43887

POWER TAKE-OFF
EIXO DE SAÍDA

237

10 42 484 8



Pos.	Item	Quantity	Description	Designação	Serie	K
1	10331653	1	PILOT VALVE ⇨ □ 239	VÁLVULA DE COMANDO	15220-	
2	10039841	1	INTERMEDIATE PLATE	PLACA INTERMEDIÁRIA		
3	7623986	1	CONNECTION PIECE	PEÇA DE CONEXÃO		
4	7623987	1	SEALING RING	ANEL DE VEDAÇÃO		
5	7623988	1	NIPPLE	NIPLE		
6	7623590	1	DIAPHRAGM ACCUMULATOR 0,75L/210bar/1	ACUMULADOR DE PRESSÃO		
7	7623989	2	ORIFICE	ANTEPARO		
8	10021372	1	INTERMEDIATE PLATE	PLACA INTERMEDIÁRIA		
9	7623990	2	SEAL	VEDAÇÃO		
10	4901217	7	SOCKET HEAD SCREW ISO 4762 M8X25 10.	PARAFUSO CILÍNDRICO		
11	4002298	1	SOCKET HEAD SCREW ISO 4762 M8X65 10.	PARAFUSO CILÍNDRICO		
12	7624057	8	LOCK WASHER 12,8X8,5X2	ARRUELA DE PRESSÃO		
13	068578850	16	SOCKET HEAD SCREW ISO 4762 M8X90 10.	PARAFUSO CILÍNDRICO		
14	7624057	16	LOCK WASHER 12,8X8,5X2	ARRUELA DE PRESSÃO		
15	7623537	1	OIL FILTER	FILTRO DE ÓLEO		
16	7623991	1	PRESSURE SPRING	MOLA DE PRESSÃO		
17	7623992	1	STOP PLUG	PLUG DE FECHAMENTO		
18	7623993	1	SEAL	VEDAÇÃO		
19	7623994	1	ADAPTOR PLATE	PLACA ADAPTADORA		
20	10335889	1	PILOT VALVE	VÁLVULA DE COMANDO	15220-	
21	11696608	1	VALVE SEAT	ASSENTO DA VÁLVULA		
22	11696610	1	O-RING	ANEL-O		
23	11696611	1	LOCKING RING	ANEL DE RETENÇÃO		

2.3.2017
304316

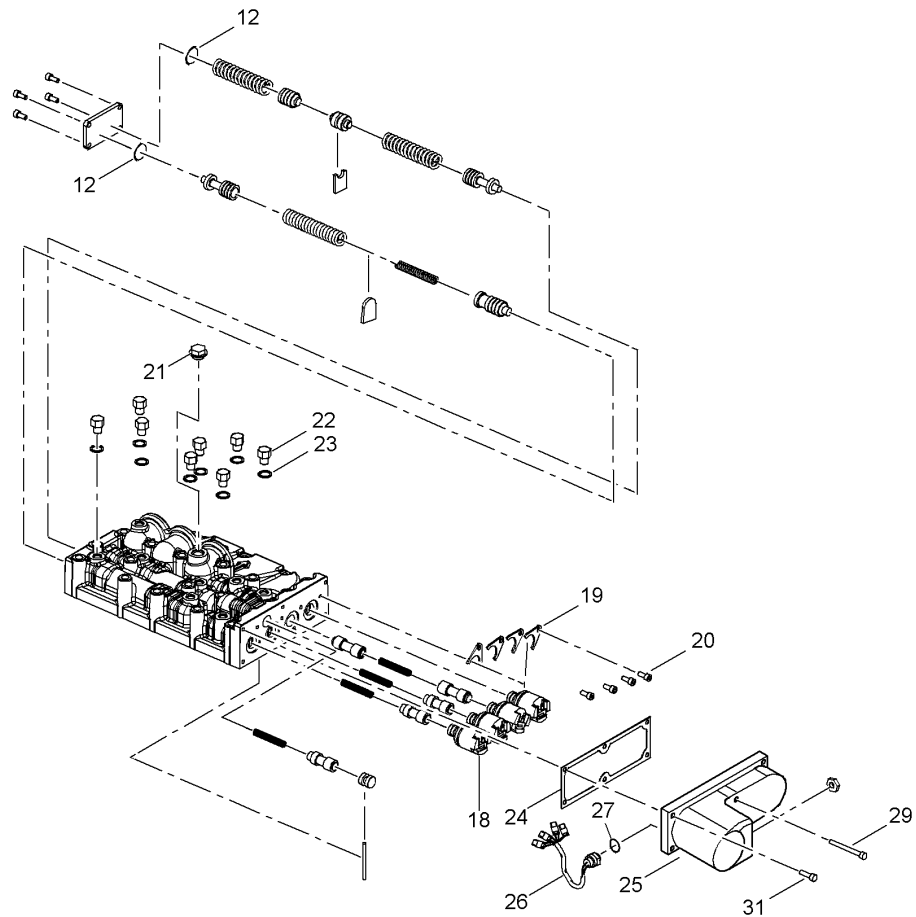
L 580 1456 43887

□ 238

LIEBHERR

SHIFT
PEÇA DE COMUTAÇÃO

57 17 393



Pos.	Item	Quantity	Description	Designação	Serie	K
12	10027513	2	O-RING	ANEL-O		
18	7623586	4	SOLENOID VALVE	VÁLVULA SOLENÓIDE		
19	7623999	4	MAGNETIC HOLDER	SUORTE MAGNETICO		
20	4635463	4	SOCKET HEAD SCREW ISO 4762 M5X12 10.	PARAFUSO CILÍNDRICO		
21	7624058	1	SCREW PLUG	PARAFUSO DE FECHAMENTO		
22	7624059	8	SCREW PLUG	PARAFUSO DE FECHAMENTO		
23	7623996	8	O-RING	ANEL-O		
24	7623589	1	SEAL	VEDAÇÃO		
25	7623997	1	COVER	TAMPA		
26	10331651	1	CABLE LOOM	CHICOTE ELÉTRICO		
27	7623998	1	O-RING	ANEL-O		
29	4600552	2	SOCKET HEAD SCREW ISO 4762 M5X50 10.	PARAFUSO CILÍNDRICO		
31	4635142	4	SOCKET HEAD SCREW ISO 4762 M5X20 8.8	PARAFUSO CILÍNDRICO		

2.3.2017
304317

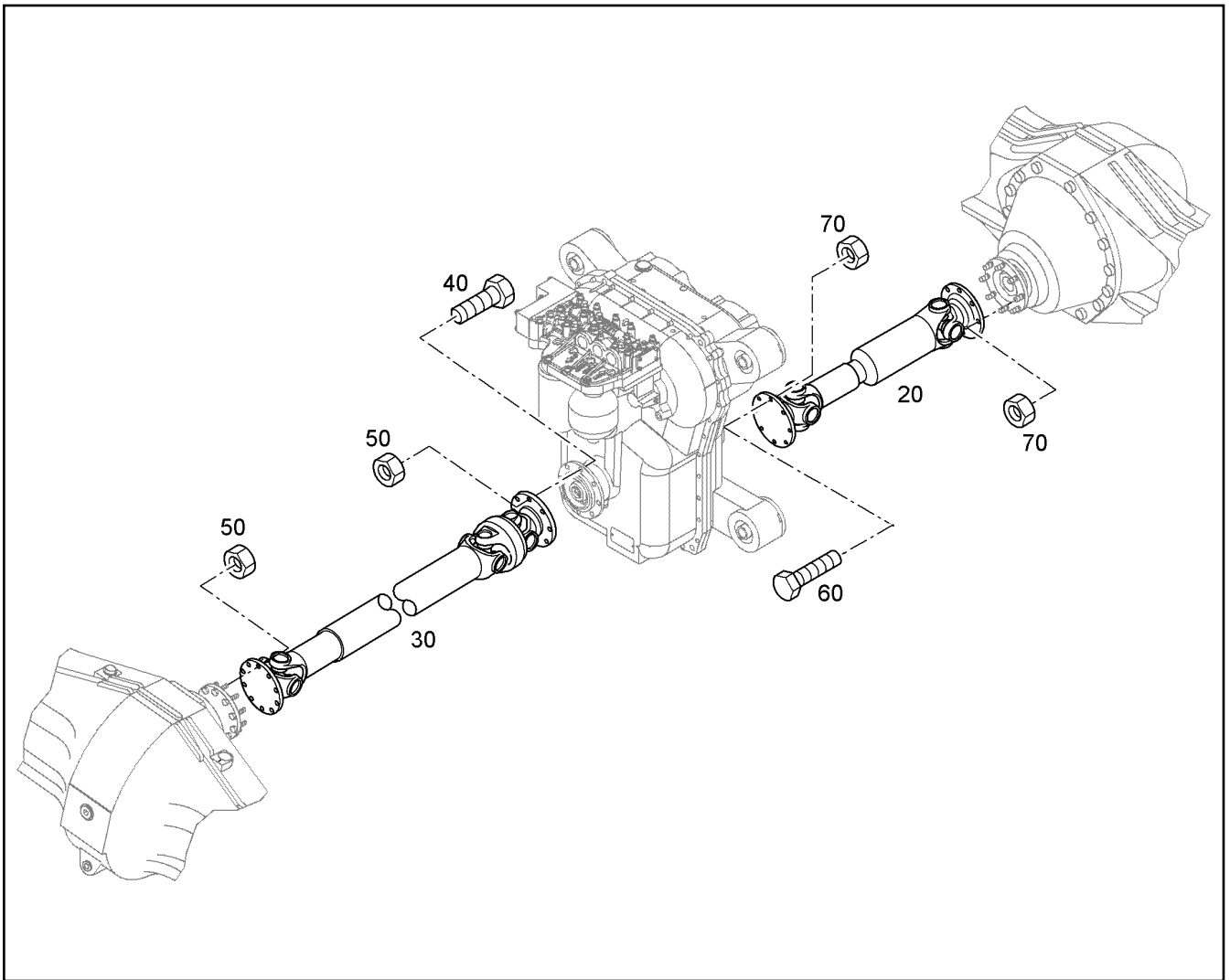
LIEBHERR

L 580 1456 43887

PILOT VALVE
VÁLVULA DE COMANDO

239

10 33 165 3



Pos.	Item	Quantity	Description	Designação	Serie	K
20	10652608	1	PROPELLER SHAFT	EIXO CARDAN		
30	10451597	1	PROPELLER SHAFT	EIXO CARDAN		
40	407020808	8	HEX SCREW ISO 8676 M16X1,5X45 10.9 A3	PARAFUSO SEXTAVADO		
50	4002100	18	HEX NUT M16X1,5	PORCA SEXTAVADA		
60	4980384	8	HEX SCREW ISO 8676 M12X1,5X50 10.9 A2	PARAFUSO SEXTAVADO		
70	4001876	16	HEX NUT M12X1,5	PORCA SEXTAVADA		

2.3.2017
308920

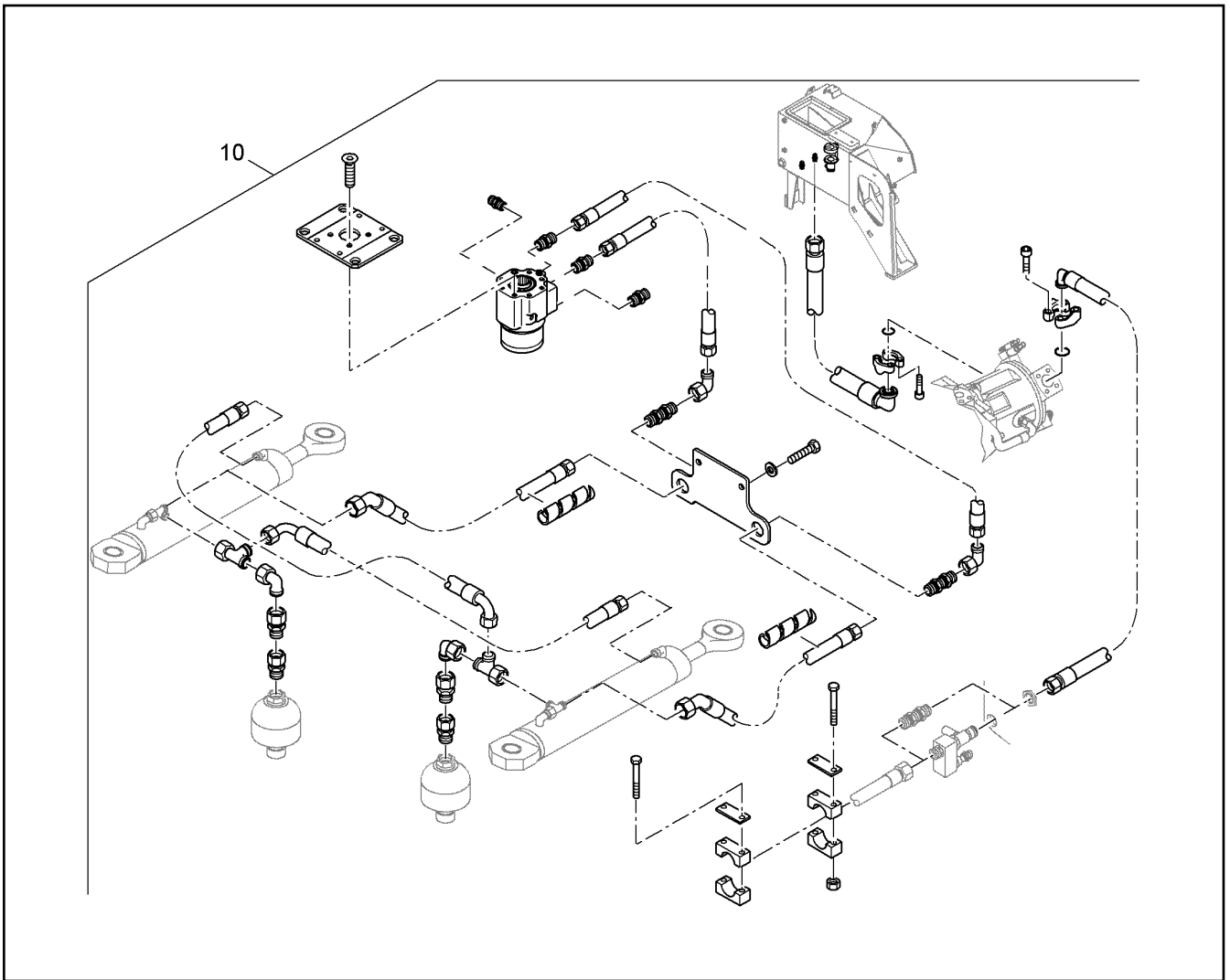
LIEBHERR


L 580 1456 43887

DRIVE SHAFT ASSEMBLY
MONTAGEM DO EIXO CARDAN

240

93 01 679 4 52




Pos. Item	Quantity	Description	Designação	Serie	K
10	1	HYDRAULIC INSTALLATION ⇒  243	SISTEMA DE DIRECAO HIDRAUL		

2.3.2017
310378

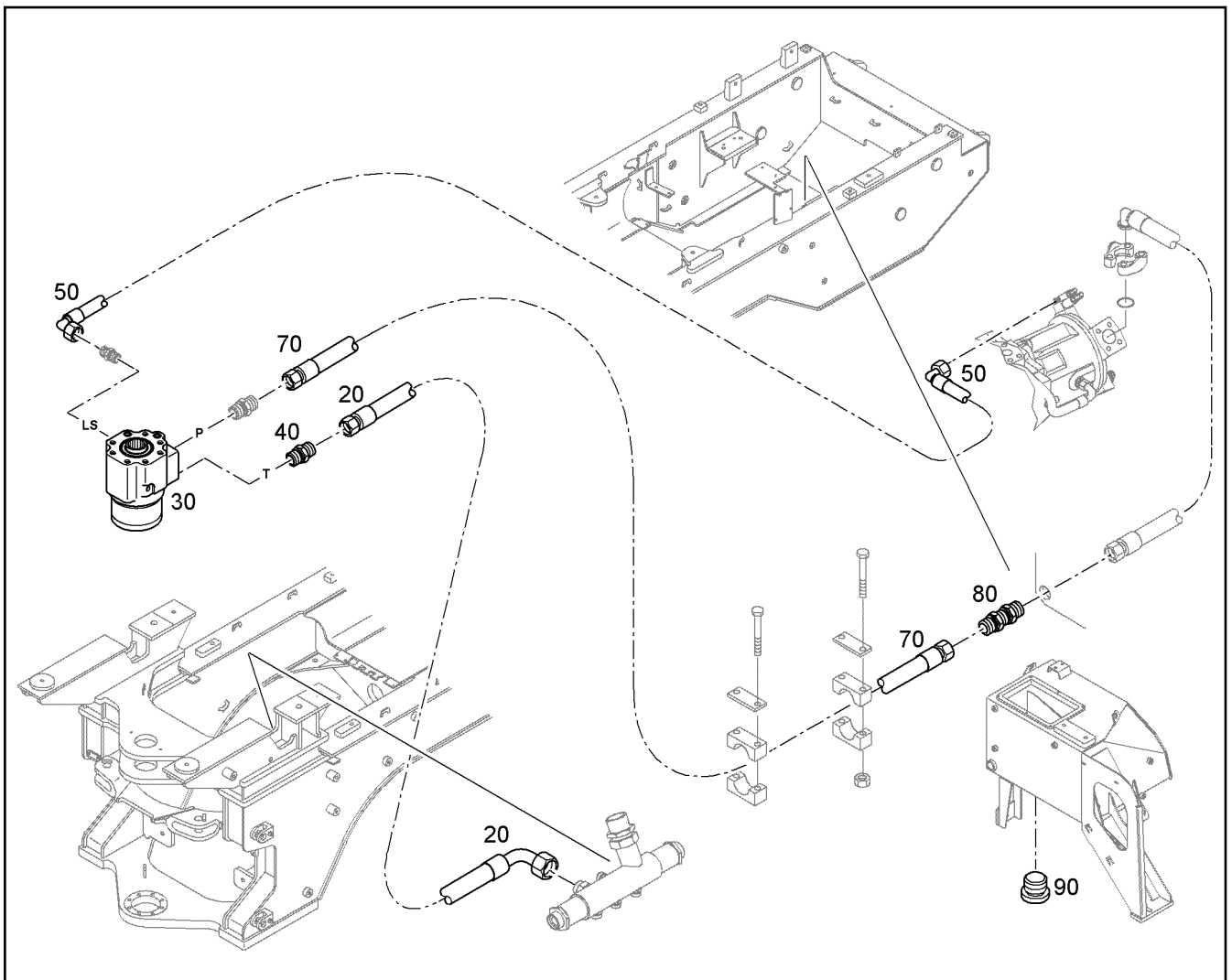
LIEBHERR

L 580 1456 43887

HYDRAULIC INSTALLATION
SISTEMA DE DIRECAO HIDRAULICA

 241 (1/2)

93 01 827 6 52



Pos.	Item	Quantity	Description	Designação	Serie	K
20	7404503	1	HOSE 20X1600	MANGUEIRA		1
30	10113338	1	SERVO CONTROL ⇒ □ 246	SERVOSTATO		2
40	10113124	1	SCREW-ON CONNECTION GEO 22L M22X1,	CONEXÃO ROSCADA		
50	10815263	1	HOSE 10X5300	MANGUEIRA		1
70	11182735	1	HOSE 20X3970	MANGUEIRA		
80	4001627	1	BULKHEAD CONNECTOR SV 20S M30X2	UNIÃO ROSCADA DE ANTEPAR		
90	10137123	1	SCREW PLUG VSTI M42X2	PARAFUSO DE FECHAMENTO		

2.3.2017
310380

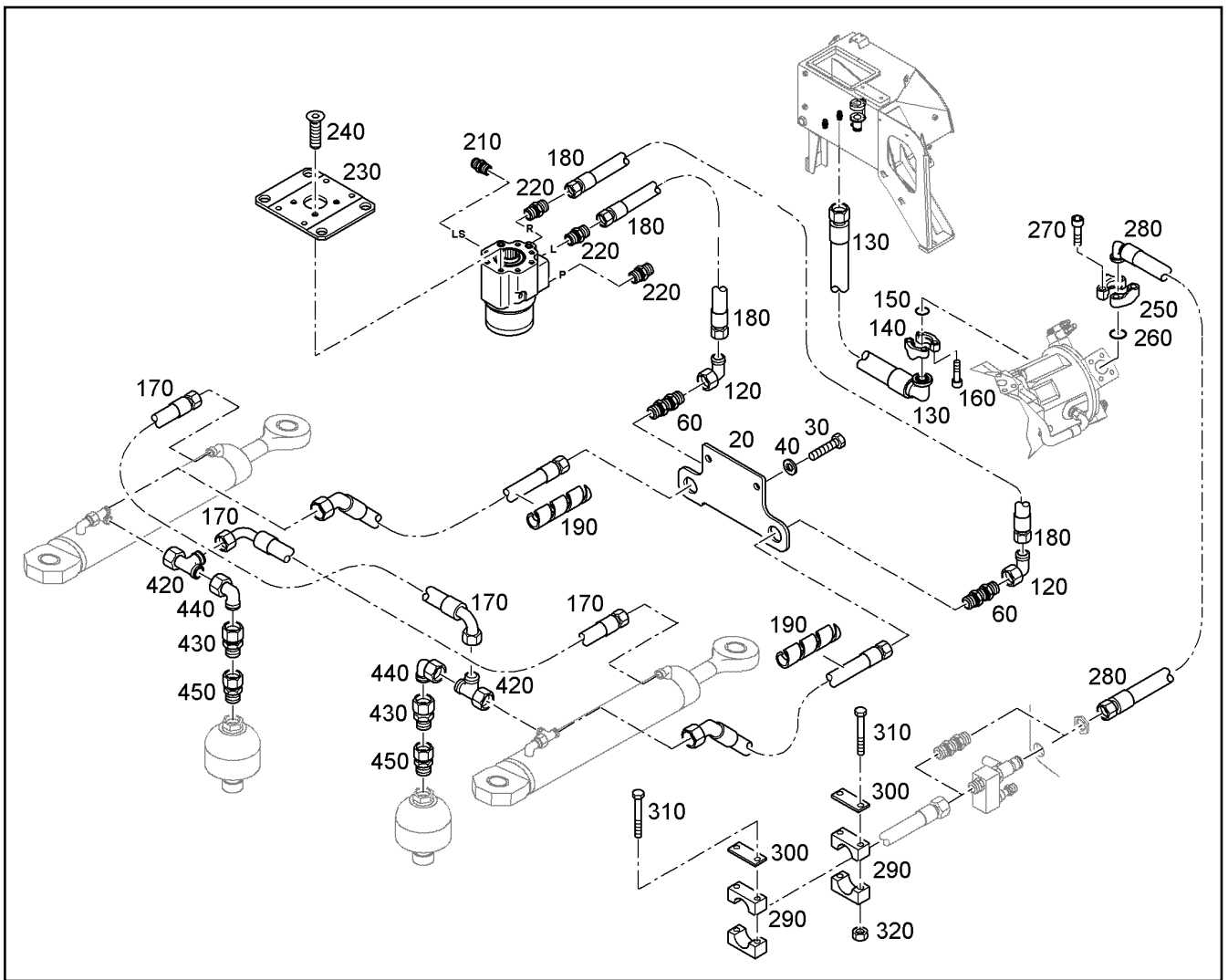
LIEBHERR

L 580 1456 43887

HYDRAULIC INSTALLATION
SISTEMA DE DIRECAO HIDRAULICA

□ 242 (2/2)

93 01 827 6 52



Pos.	Item	Quantity	Description	Designação	Serie	K
20	93011876	1	ATTACHMENT PLATE	PLACA DE FIXACAO		
30	4900094	2	HEX SCREW ISO 4017 M12X25 8.8 A3C	PARAFUSO SEXTAVADO		
40	4900093	2	LOCK WASHER VS 12	ARRUELA DE PRESSÃO		
60	4001627	2	BULKHEAD CONNECTOR SV 20S M30X2	UNIÃO ROSCADA DE ANTEPAR		
120	7407108	2	FLANGE JOINT EW 20S M30X2	UNIÃO ROSCADA		
130	10292752	1	HOSE 40X800	MANGUEIRA		1
140	11485645	2	FLANGE HALF WITH BOSSING SAE J518 S	MEIO FLANGE COM RELEVO		
150	10490786	1	PLAIN COMPRESSION RING 63,90X2,80X3,4	ANEL DE SEÇÃO RETANGULAR		
160	4043164	4	SOCKET HEAD SCREW ISO 4762 M12X35 1	PARAFUSO CILÍNDRICO		
170	5617107	2	HOSE	MANGUEIRA		1
180	11347322	2	HOSE 20X950	MANGUEIRA		
190	7015425	1m	HOSE GUARD	PROTECAO DE MANGUEIRA		1
210	7619311	1	FLANGE JOINT GEO 12S M14X1,5	UNIÃO ROSCADA		
220	7621793	3	FLANGE JOINT GEO 20S M22X1,5	UNIÃO ROSCADA		
230	8923119	1	HOLDER	SUORTE		
240	4001967	4	COUNTERSUNK SCREW DIN 7991 M10X20	PARAFUSO ESCAREADO		
250	11485644	2	FLANGE HALF WITH BOSSING SAE J518 S	MEIO FLANGE COM RELEVO		
260	10490781	1	PLAIN COMPRESSION RING 40,15X2,80X3,4	ANEL DE SEÇÃO RETANGULAR		
270	4043000	4	SOCKET HEAD SCREW ISO 4762 M10X30 1	PARAFUSO CILÍNDRICO		
280	11342423	1	HOSE 20X1000	MANGUEIRA		
290	10216205	4	CLAMP-HALF DIN 3015-1 L 5 G 32 PP SW	MEIA ABRAÇADEIRA		
300	5005219	2	LID PLATE DIN 3015-1 L-DP 5 W1-ZN	PLACA		
310	4600548	4	HEX SCREW ISO 4014 M6X80 8.8 A2C	PARAFUSO SEXTAVADO		
320	4002477	4	HEX NUT M6	PORCA SEXTAVADA		
420	7407107	2	FLANGE JOINT EL 20S	UNIÃO ROSCADA		
430	7617184	2	CONICAL REDUCING COUPLING RED 20/12	CONEXÃO REDUTORA CÔNICA		

2.3.2017
310377

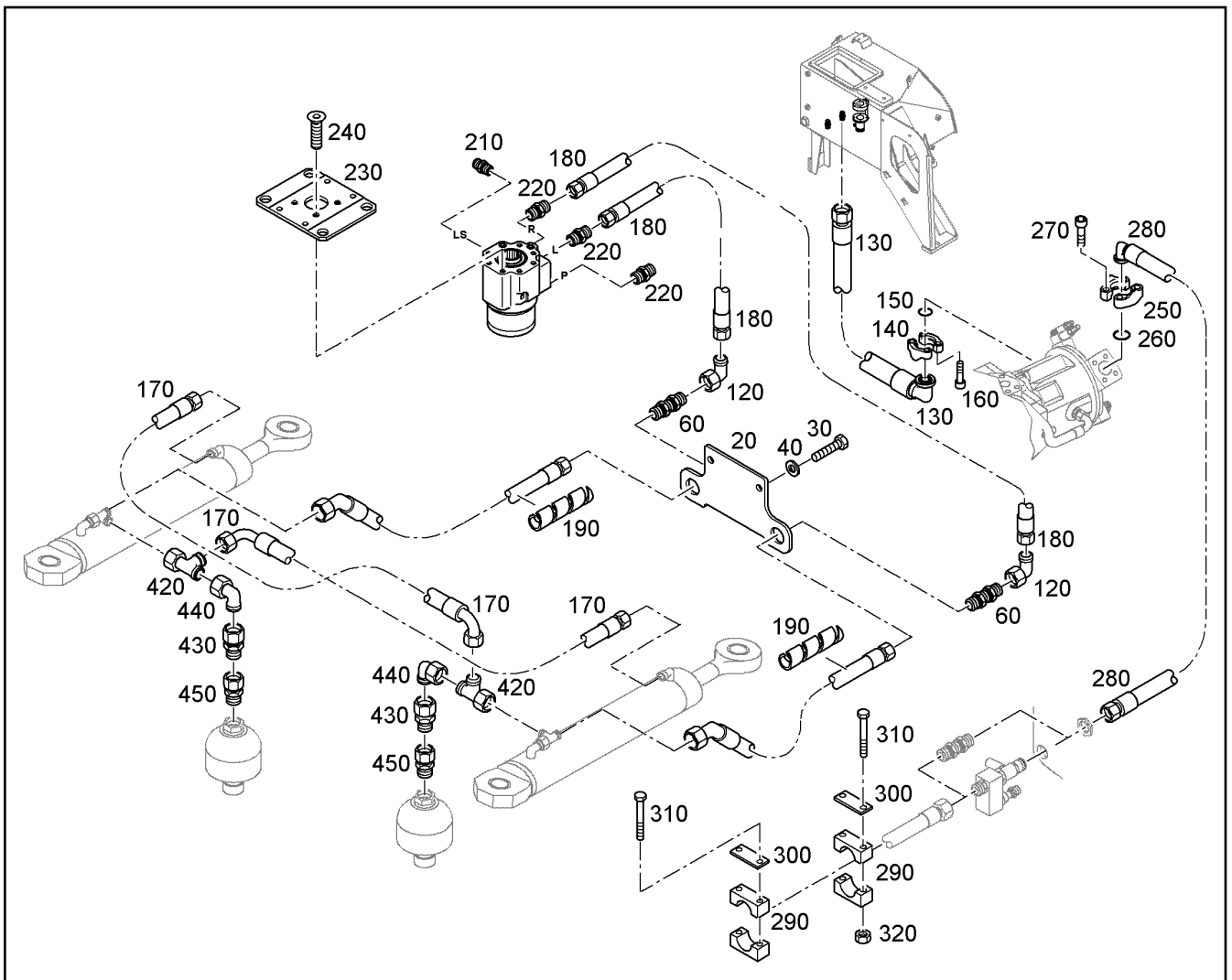
L 580 1456 43887

□ 243 (1/2)

LIEBHERR

HYDRAULIC INSTALLATION
SISTEMA DE DIRECAO HIDRAULICA

93 01 959 6



Pos.	Item	Quantity	Description	Designação	Serie	K
440	7407108	2	FLANGE JOINT EW 20S M30X2	UNIÃO ROSCADA		
450	7617343	2	SCREW-ON CONNECTION EGE 12S G3/8A	CONEXÃO ROSCADA		

2.3.2017
310377

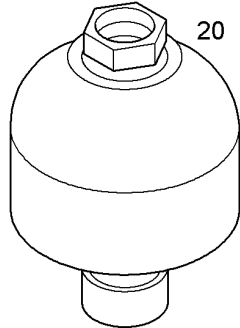
LIEBHERR



L 580 1456 43887

HYDRAULIC INSTALLATION
SISTEMA DE DIRECAO HIDRAULICA

244 (2/2)

93 01 959 6



Pos.	Item	Quantity	Description	Designação	Serie	K
20	7623934	1	DIAPHRAGM ACCUMULATOR 0,32L/210bar/3 ⇒  6	ACUMULADOR DE PRESSÃO		
20	7623934	1	DIAPHRAGM ACCUMULATOR 0,32L/210bar/3 ⇒  6	ACUMULADOR DE PRESSÃO		

2.3.2017
309234

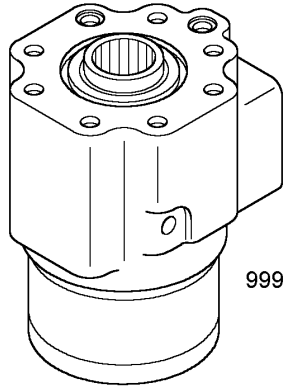
LIEBHERR

L 580 1456 43887

ACCUMULATOR
ACUMULADOR DE PRESSÃO

 245

93 01 895 5 53



Pos.	Item	Quantity	Description	Designação	Serie	K
999	10115109	1	SEAL KIT	KIT DE VEDAÇÃO		

2.3.2017
304306

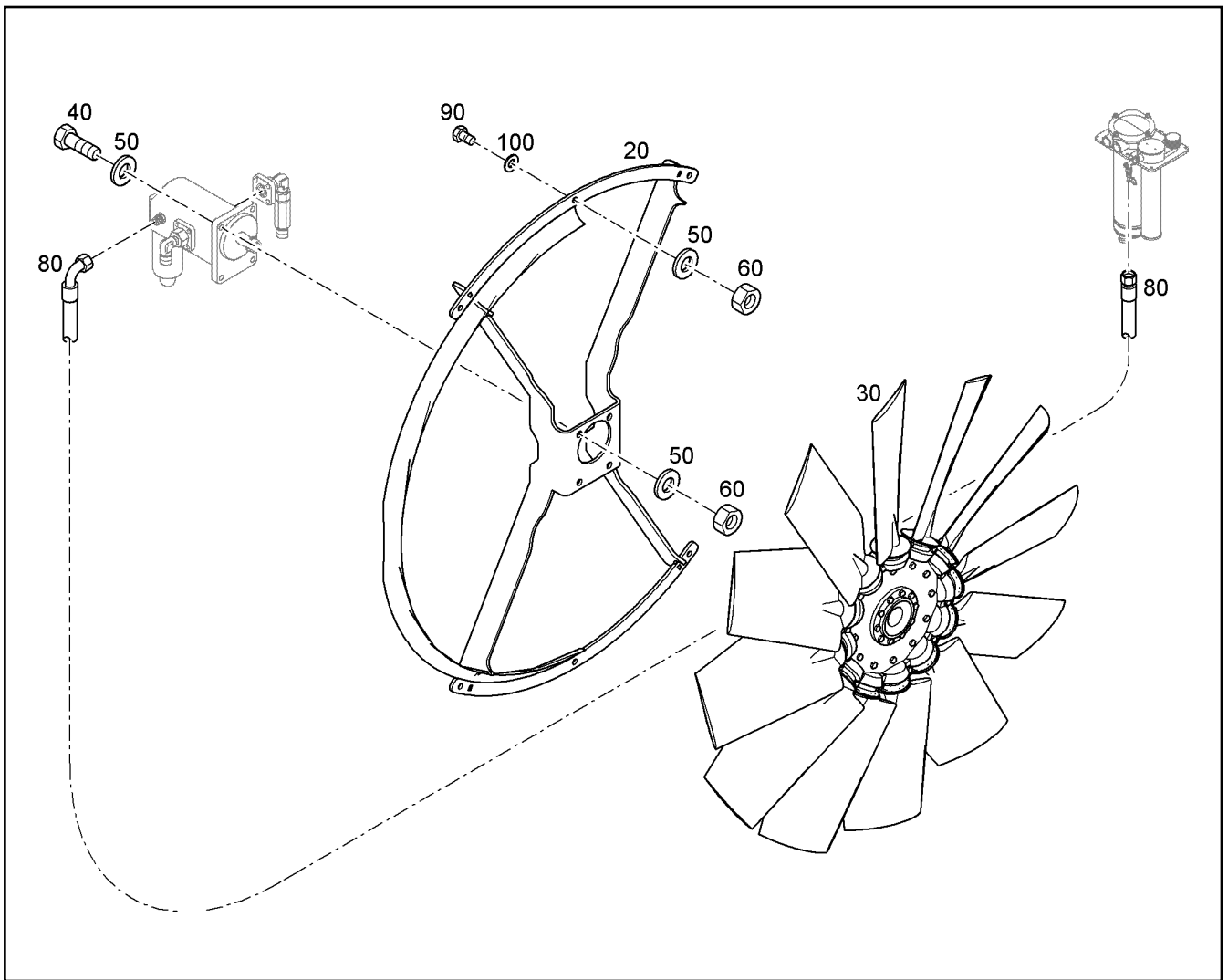
LIEBHERR

L 580 1456 43887

SERVO CONTROL
SERVOSTATO

246

10 11 333 8



Pos.	Item	Quantity	Description	Designação	Serie	K
20	93021457	1	FAN MOUNT	SUORTE DO VENTILADOR		
30	11214401	1	FAN WHEEL	ENGRENAGEM DO VENTILADOR		
40	4600210	4	HEX SCREW ISO 4014 M8X35 8.8 A2C	PARAFUSO SEXTAVADO		
50	420001201	14	WASHER 8 200HV	ARRUELA		
60	4600783	10	HEX NUT M8	PORCA SEXTAVADA		
80	5607068	1	CONTROL HOSE	MANGUEIRA DE COMANDO		1
90	4900111	6	HEX SCREW ISO 4017 M8X30 8.8 A2C	PARAFUSO SEXTAVADO		
100	4000779	6	WASHER 8 200HV	ARRUELA		

2.3.2017
312044

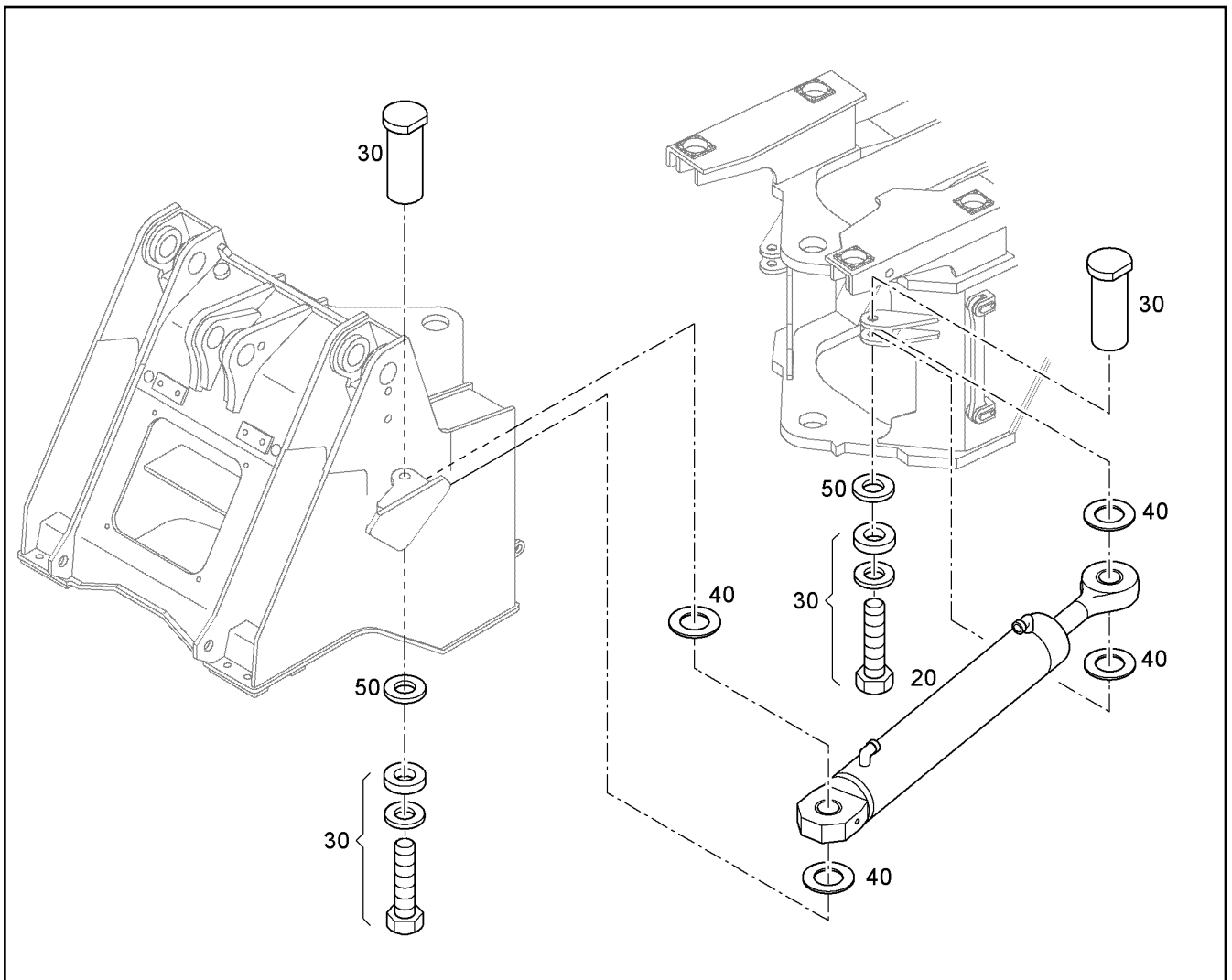
LIEBHERR




L 580 1456 43887

FAN
VENTILADOR

247

11 35 881 3




Pos.	Item	Quantity	Description	Designação	Serie	K
20	94063051	1	HYDRAULIC CYLINDER ⇒  507	CILINDRO HIDRÁULICO		
20	94063051	1	HYDRAULIC CYLINDER ⇒  507	CILINDRO HIDRÁULICO		
30		1	PIN 40X100 ⇒  250	PINO		1
40	9519453	8	WASHER 40/90X3	ARRUELA		
50	422019401	2	SHIM RING 40X50X1	ARRUELA DE AJUSTE		

2.3.2017
312232

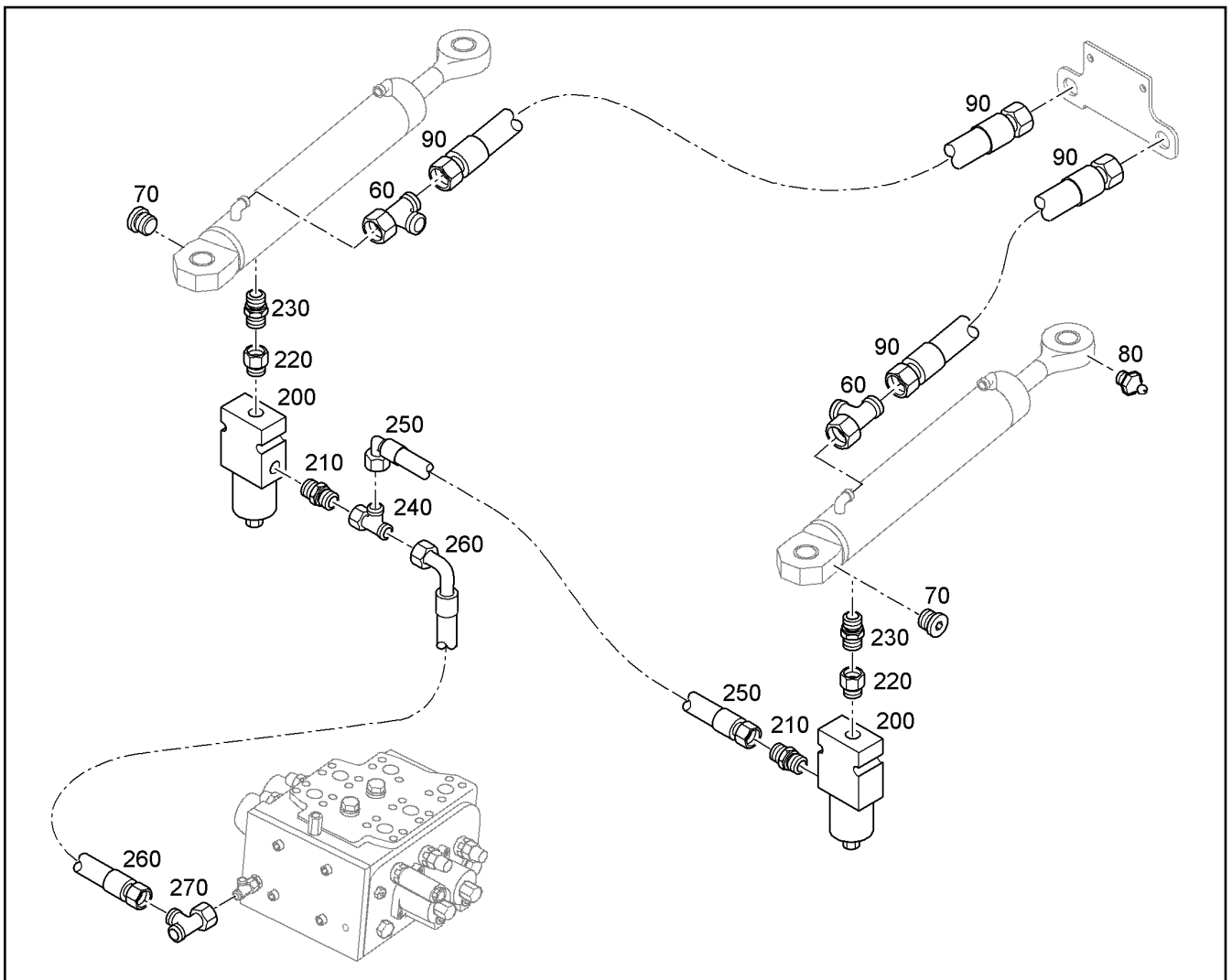
LIEBHERR

L 580 1456 43887

STEERING CYLINDER
CILINDRO DE DIREÇÃO

 248 (1/2)

93 02 704 5 57



Pos.	Item	Quantity	Description	Designação	Serie	K
60	7407107	2	FLANGE JOINT EL 20S	UNIÃO ROSCADA		
70	7362674	2	SCREW PLUG M10X1	PARAFUSO DE FECHAMENTO		
80	7743242	2	HYDRAULIC-TYPE LUBRICAT.NIPPLEDIN 71	NIPLA DE LUBRIFICACAO CONIC		
90	7624498	2	HOSE 20X1100	MANGUEIRA		1
200	11492470	2	PRESSURE LIMITING VALVE	VÁLVULA LIMITADORA DE PRES		
210	7002830	2	FLANGE JOINT GE 10L G3/8A	UNIÃO ROSCADA		
220	7617343	2	SCREW-ON CONNECTION EGE 12S G3/8A	CONEXÃO ROSCADA		
230	7620665	2	FLANGE JOINT GE 12S M16X1,5	UNIÃO ROSCADA		
240	472330208	1	FLANGE JOINT EL 10L	UNIÃO ROSCADA		
250	7620992	1	HOSE	MANGUEIRA		1
260	7621213	1	HOSE 8X850	MANGUEIRA		1
270	472330208	1	FLANGE JOINT EL 10L	UNIÃO ROSCADA		

2.3.2017
311401

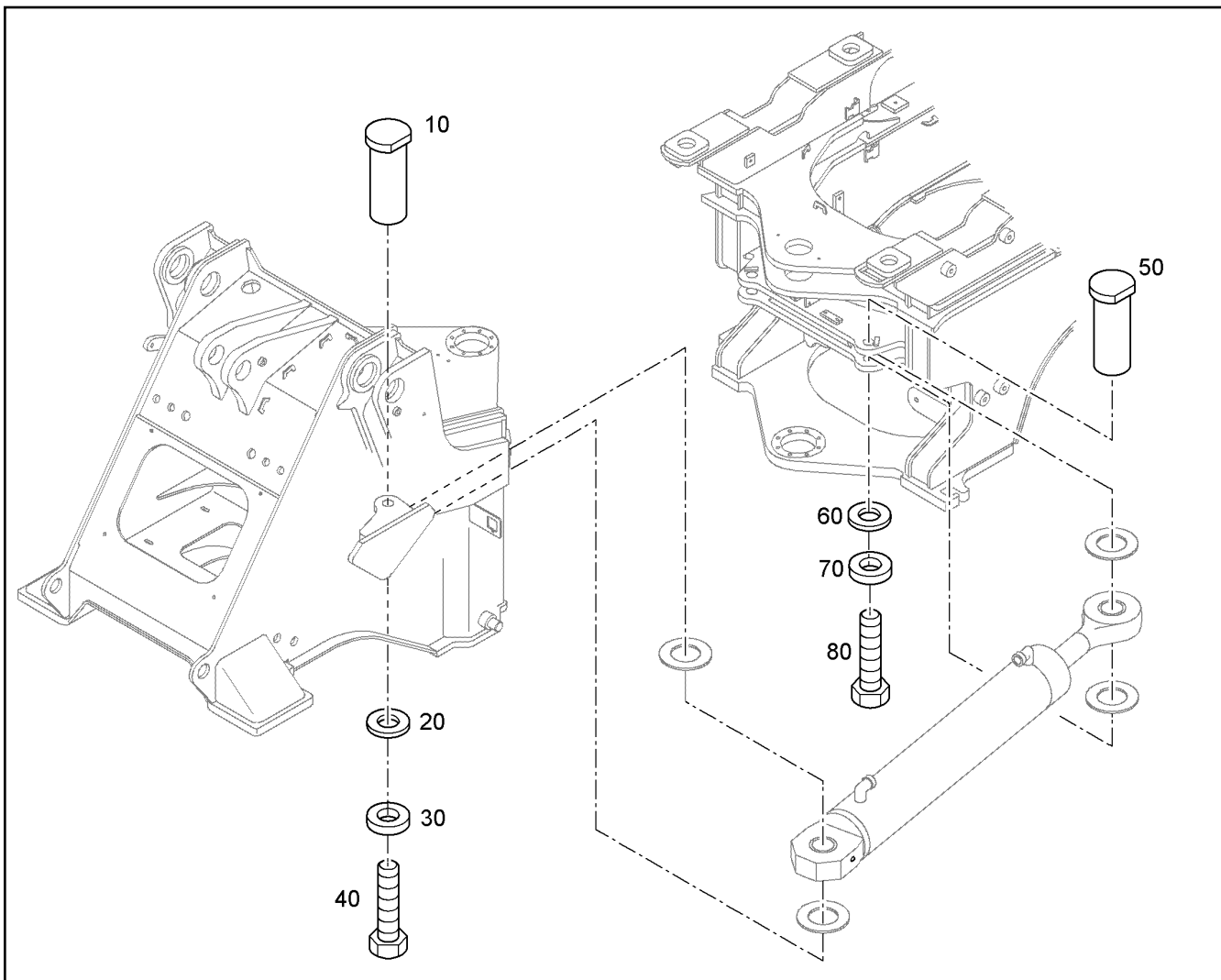
LIEBHERR

L 580 1456 43887

STEERING CYLINDER
CILINDRO DE DIREÇÃO

249 (2/2)

93 02 704 5 57



Pos.	Item	Quantity	Description	Designação	Serie	K
10	9841009	2	PIN 40X108X95	PINO		1
20	9607256	2	WASHER 16,5/55X8	ARRUELA		
30	4229914	2	LOCK WASHER VS 16	ARRUELA DE PRESSÃO		
40	4902326	2	HEX SCREW ISO 4017 M16X30 8.8 FLZN	PARAFUSO SEXTAVADO		
50	9841009	2	PIN 40X108X95	PINO		1
60	9607256	2	WASHER 16,5/55X8	ARRUELA		
70	4229914	2	LOCK WASHER VS 16	ARRUELA DE PRESSÃO		
80	4902326	2	HEX SCREW ISO 4017 M16X30 8.8 FLZN	PARAFUSO SEXTAVADO		

2.3.2017
312234

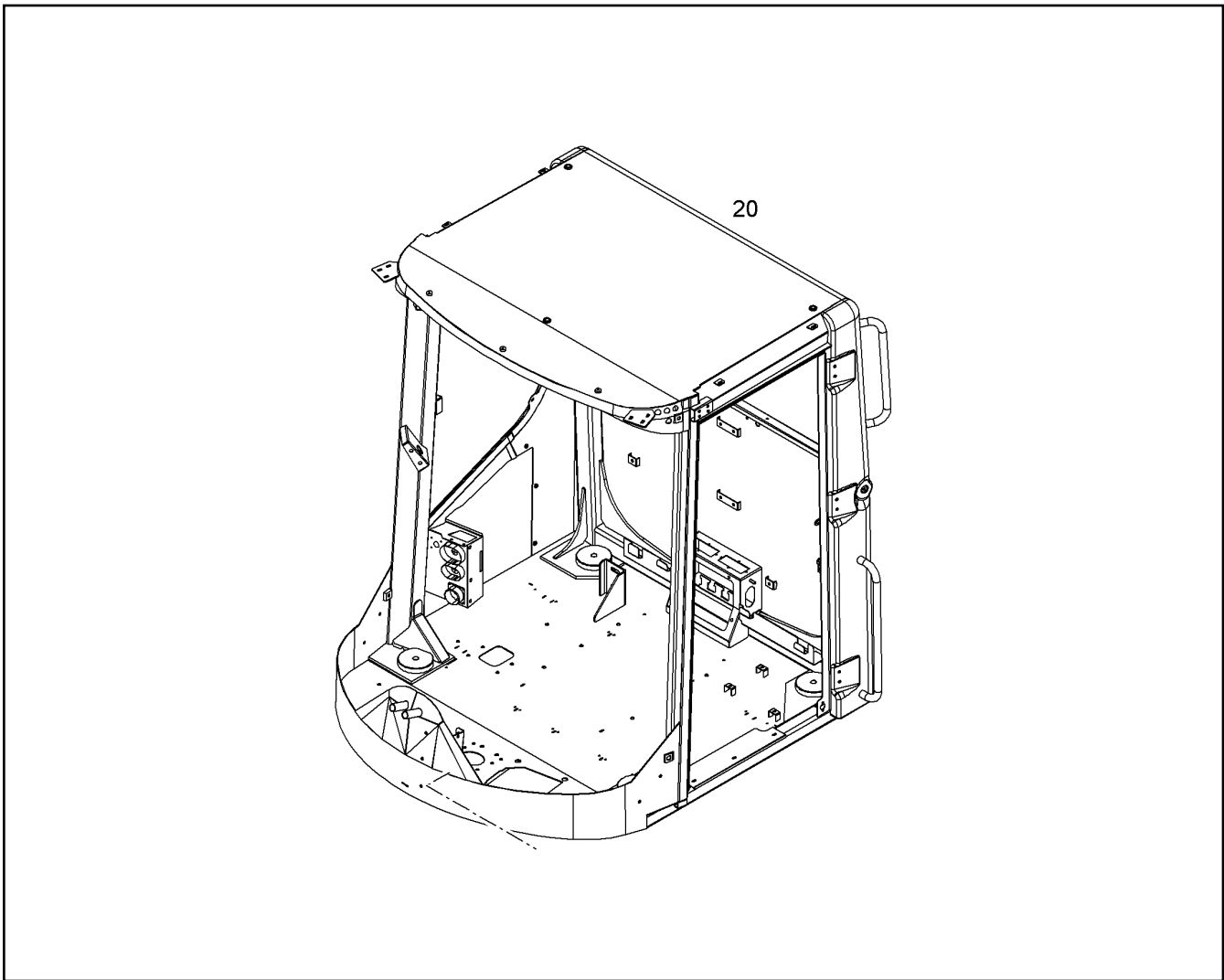
LIEBHERR


L 580 1456 43887

PIN 40X100
PINO 40X100

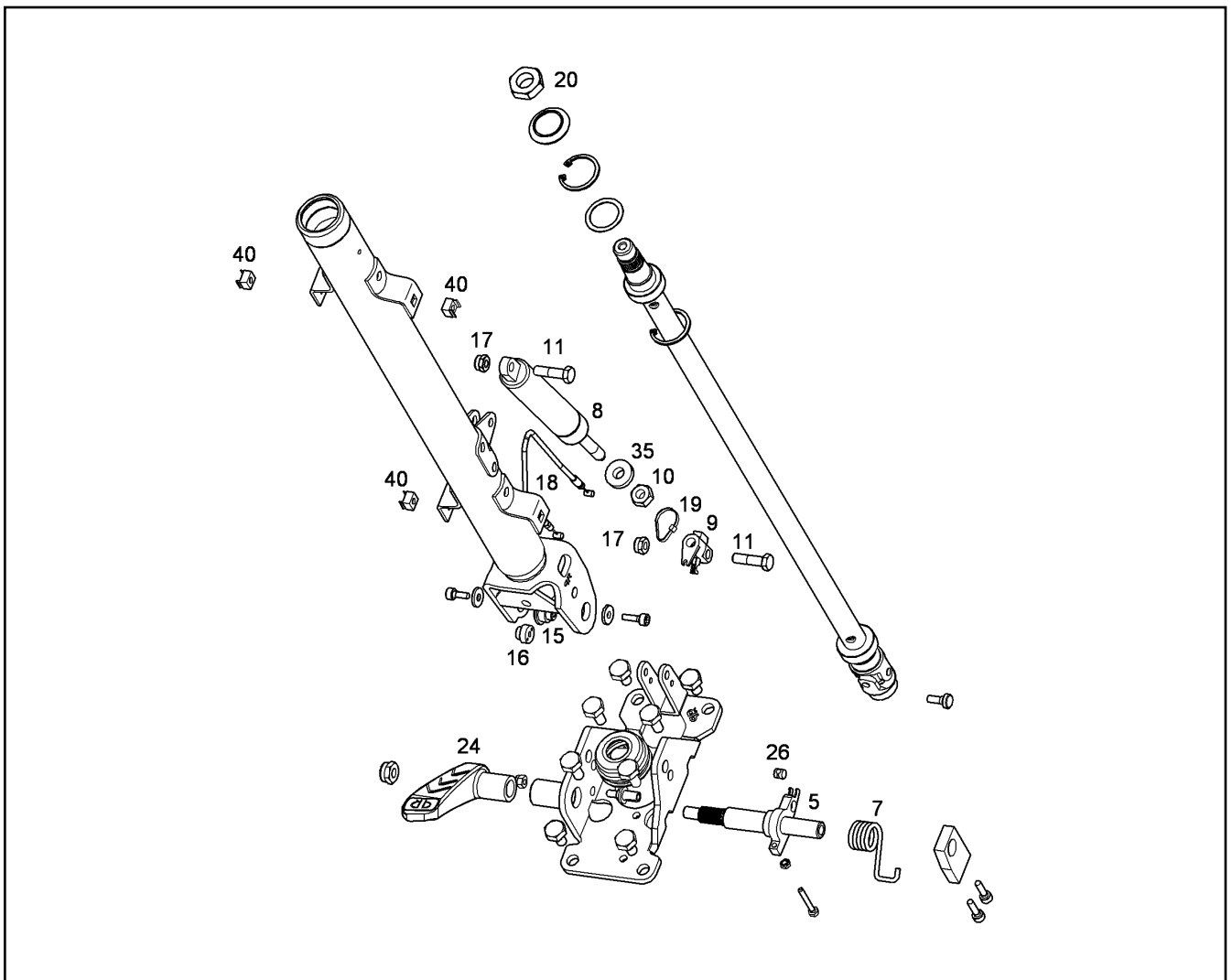
250

96 09 488



Pos. Item	Quantity	Description	Designação	Serie	K
20 93016732	1	ROPS-FOPS STRUCTURE ⇒  6	ESTRUTURA SOLDADA DA CAB		

2.3.2017 310366	L 580 1456 43887	 251
LIEBHERR	DRIVER CAB FRAME CONSTRUCTION CAB.MOT. CONSTRUÇÃO DE AÇO	93 01 673 3



Pos.	Item	Quantity	Description	Designação	Serie	K
5	10038738	1	CONTROL	PINO TRAVA DE COMANDO		
7	10038736	1	PEDAL SPRING	MOLA DO PEDAL		
8	10038735	1	GAS SPRING	MOLA A GÁS		
9	10038734	1	LOCKING SEGMENT	TRAVA DE AJUSTE		
10	10218820	1	NUT M10X1	PORCA		
11	10294526	2	PIN	PINO		
15	10332220	1	BUSHING	BUCHA		1
16	10332228	1	BUSHING	BUCHA		1
17	10294525	2	NUT M8X1	PORCA		
18	11001275	1	ROPE PULL	CABO DE REGULAGEM		
19	10009884	1	CABLE TIE	ABRAÇADEIRA DE CABO		
20	10282964	1	NUT	PORCA		
24	7623264	1	PEDAL	PEDAL		
26	10165611	1	TERMINAL/CLAMP	TERMINAL		
35	10332711	1	DISTANCE WASHER	ARRUELA DISTANCIADORA		
40	10455281	4	CAGE NUT M5	PORCA DE SEGURANÇA		

2.3.2017
307270

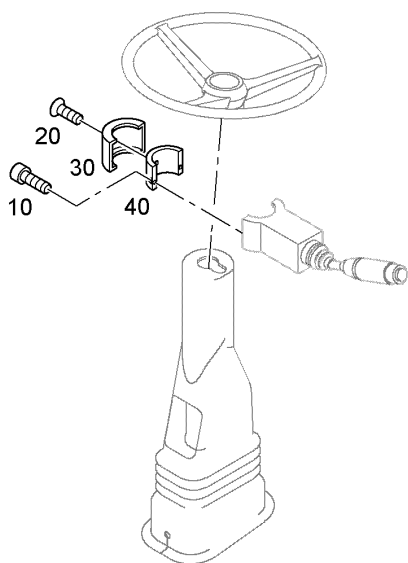
LIEBHERR

L 580 1456 43887

STEERING COLUMN
COLUNA DE DIREÇÃO

252

11 00 214 5



Pos.	Item	Quantity	Description	Designação	Serie	K
10	4042062	2	SOCKET HEAD SCREW ISO 4762 M5X16 8.8	PARAFUSO CILÍNDRICO		
20	4001266	1	COUNTERSUNK SCREW ISO 2009 M4X8 4.8	PARAFUSO ESCAREADO		
30	7620056	1	CAP	CAPA		
40	7620057	1	BRACKET	ESTRIBO		

2.3.2017
309016

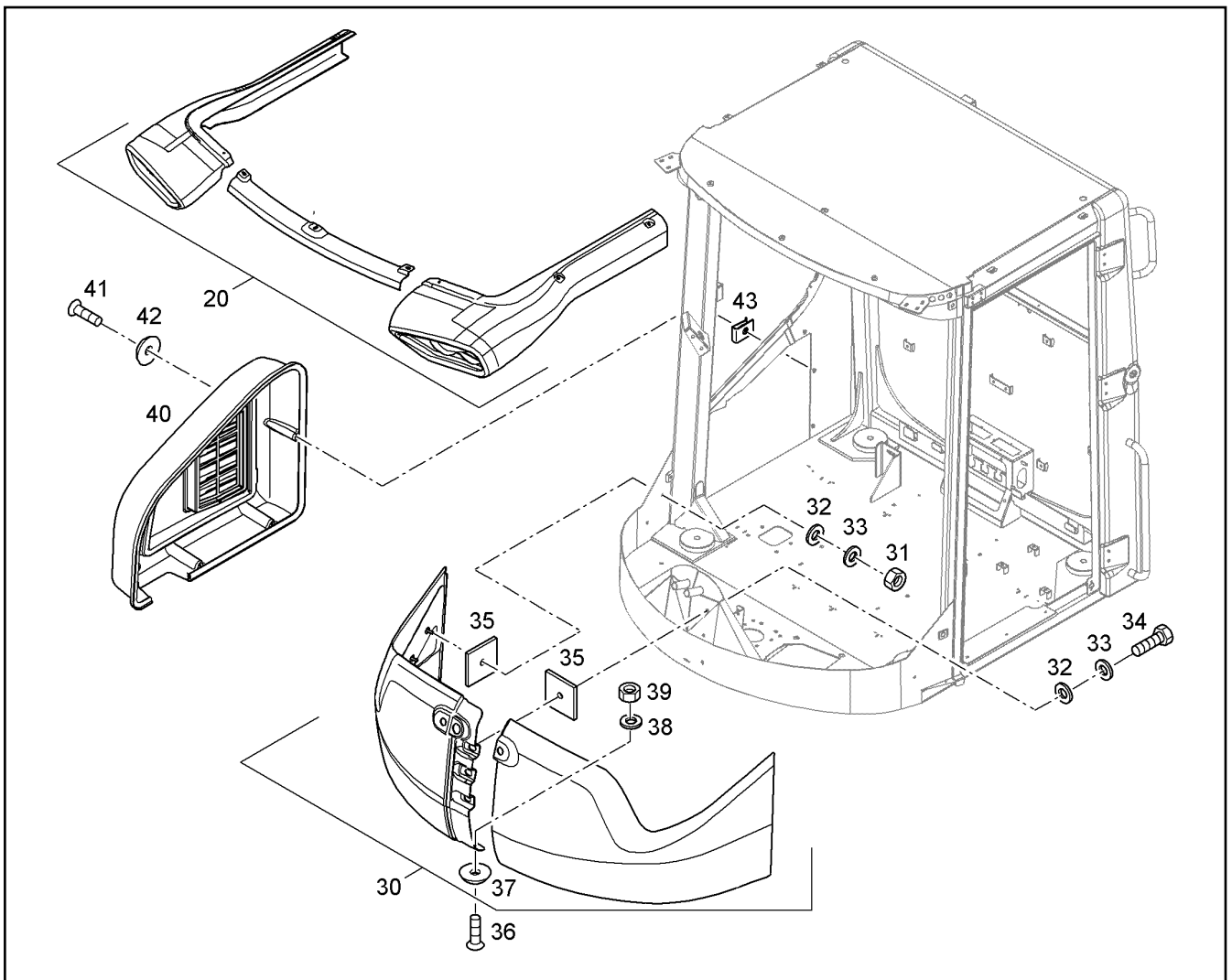
LIEBHERR

L 580 1456 43887

SIGNAL SWITCH
INTERRUPTOR COLUNA DIRECAO

253

69 05 202



Pos.	Item	Quantity	Description	Designação	Serie	K
	20	1	ROOF PANNELLING ⇒ □ 255	REVESTIMENTO DO TETO		
	30	1	APRON IN FRONT ⇒ □ 256	AVENTAL REVESTIMENTOFRON		
31	4000381	4	HEX NUT M8	PORCA SEXTAVADA		
32	420001201	7	WASHER 8 200HV	ARRUELA		
33	423910801	7	LOCK WASHER 8,4/13X1,7 VS 8	ARRUELA DE PRESSÃO		
34	4000680	3	HEX SCREW ISO 4014 M8X35 10.9 A2C	PARAFUSO SEXTAVADO		
35	11123818	7	ADHESIVE TAPE	FITA ADESIVA		
36	4635320	1	COUNTERSUNK SCREW ISO 7047 M5X20 4.	PARAFUSO ESCAREADO		
37	10663227	1	ROSE 6,2X20X5	ARRUELA		
38	421800608	1	WASHER 5,3 140HV	ARRUELA		
39	4001866	1	HEX NUT M5	PORCA SEXTAVADA		
	40	1	COVERING RIGHT ⇒ □ 257	REVESTIMENTO DIREITO		
41	7371577	6	COUNTERSUNK SCREW ISO 7047 M6X20 4	PARAFUSO ESCAREADO		
42	10663227	6	ROSE 6,2X20X5	ARRUELA		
43	10009189	6	SHEET METAL NUT M6	PORCA DE CHAPA		

2.3.2017
308658

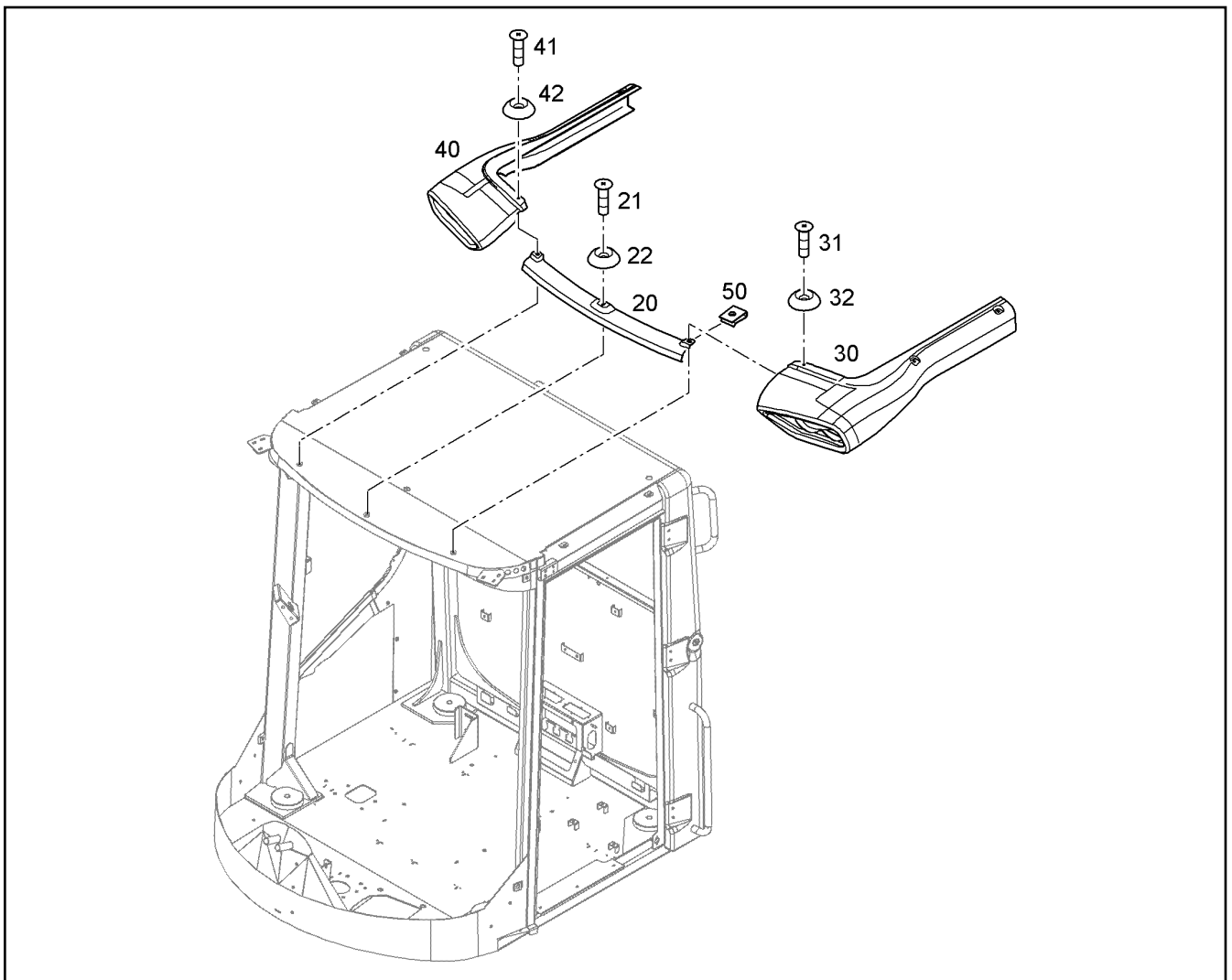
LIEBHERR

L 580 1456 43887

OUTER PANNELLING
REVESTIMENTO EXTERNO

□ 254

93 01 436 7



Pos.	Item	Quantity	Description	Designação	Serie	K
20	93014358	1	COVER CENTRAL	COBERTURA CENTRAL		
21	7371577	1	COUNTERSUNK SCREW ISO 7047 M6X20 4	PARAFUSO ESCAREADO		
22	10663227	1	ROSE 6,2X20X5	ARRUELA		
30	93014348	1	BULB CARRIER LEFT	SUORTE DE LANTERNA ESQUE		
31	7371577	4	COUNTERSUNK SCREW ISO 7047 M6X20 4	PARAFUSO ESCAREADO		
32	10663227	4	ROSE 6,2X20X5	ARRUELA		
40	93014346	1	LAMP SUPPORT	APOIO LÂMPADA DIR.		
41	7371577	4	COUNTERSUNK SCREW ISO 7047 M6X20 4	PARAFUSO ESCAREADO		
42	10663227	4	ROSE 6,2X20X5	ARRUELA		
50	10009189	6	SHEET METAL NUT M6	PORCA DE CHAPA		

2.3.2017
308659

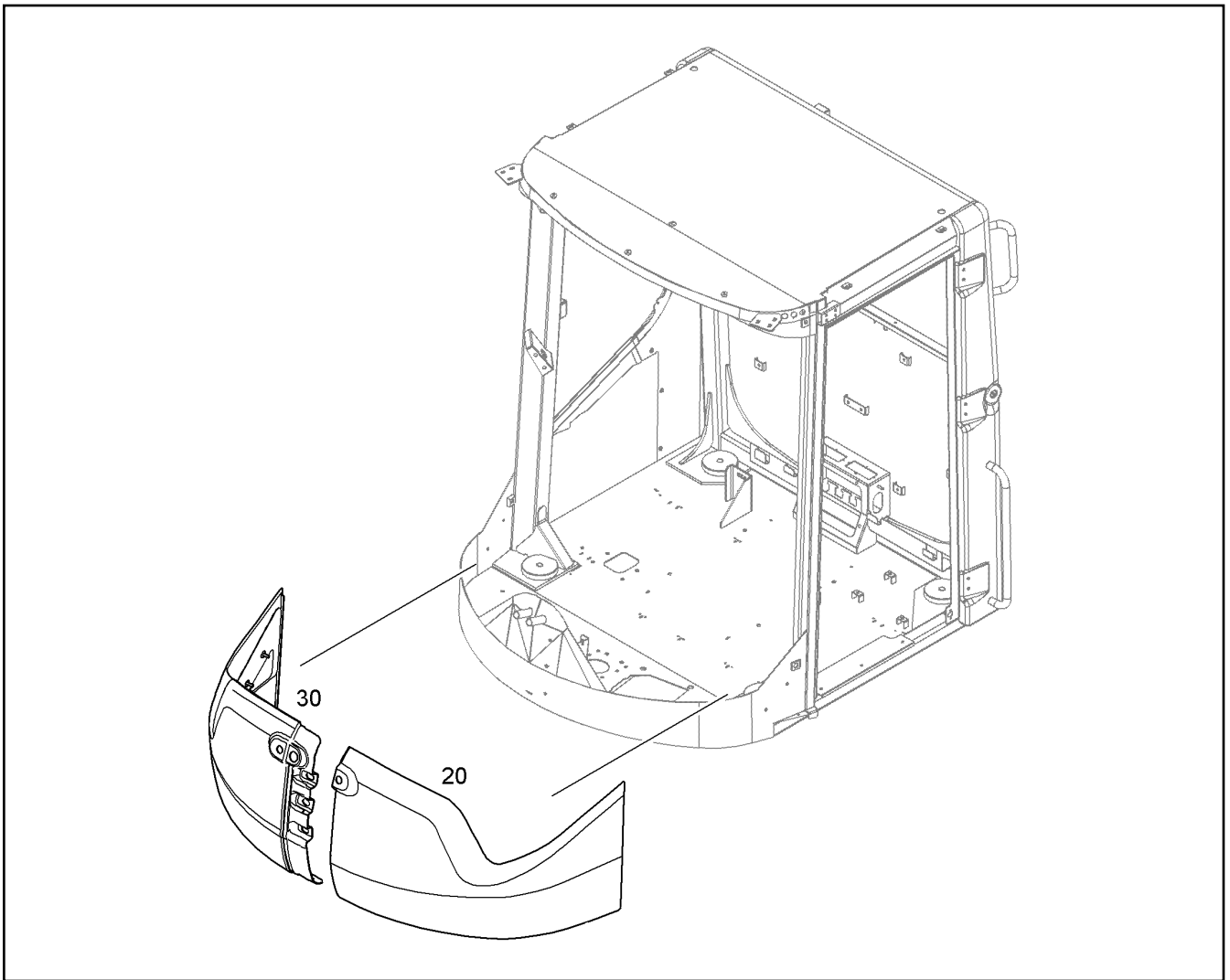
LIEBHERR

L 580 1456 43887

ROOF PANNELLING
REVESTIMENTO DO TETO

255

93 01 434 9



Pos.	Item	Quantity	Description	Designação	Serie	K
20	93014351	1	APRON IN FRONT LI	AVENTAL REVESTIMENTOFRON		
30	93014355	1	APRON IN FRONT RE	AVENTAL REVESTIMENTOFRON		

2.3.2017
308853

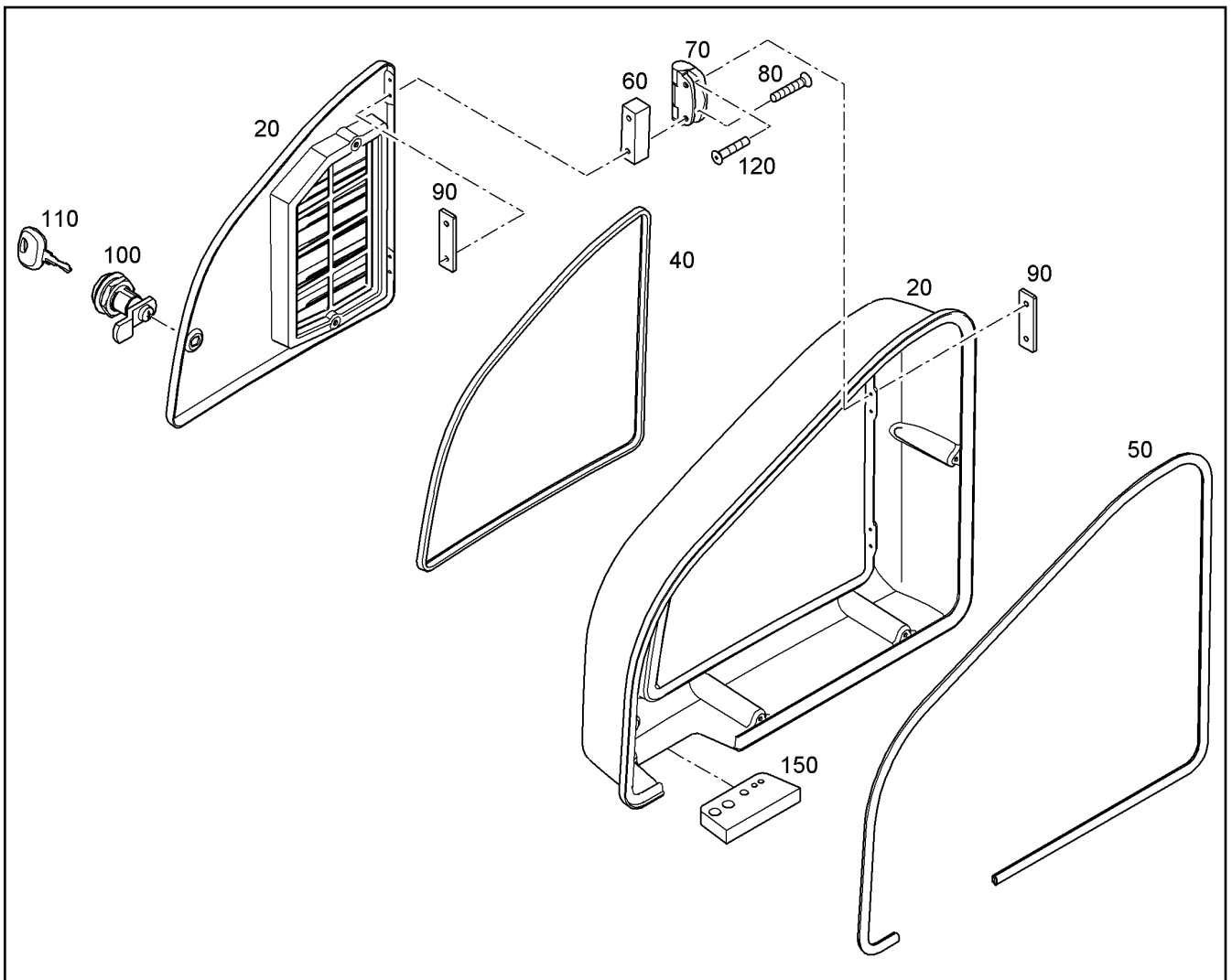
LIEBHERR

L 580 1456 43887

APRON IN FRONT
AVENTAL REVESTIMENTOFRONTAL

256

93 01 331 9



Pos.	Item	Quantity	Description	Designação	Serie	K
20	93014343	1	PANELLING RIGHT	REVESTIMENTO DIREITA		
40	11102063	1.85	SEALING RUBBER	BORRACHA DE VEDAÇÃO		
50	11102065	2.5m	SEALING RUBBER	BORRACHA DE VEDAÇÃO		
60	93016829	2	DISTANCE PLATE	PLACA DISTANCIADORA		
70	10300192	2	HINGE	DOBRADIÇA		
80	4601359	4	PAN-HEAD SCREW ISO 7045 M4X30 4.8 H	PARAFUSO DE CABEÇA PLANA		
90	8924075	4	PLATE	PLACA		
100	10300189	1	LOCK	FECHADURA		
110	10221073	1	IGNITION KEY	CHAVE DE IGNICAO		
120	4635338	4	PAN-HEAD SCREW ISO 7045 M4X16 4.8 H	PARAFUSO DE CABEÇA PLANA		
150	8923061	1	SEAL	VEDAÇÃO		

2.3.2017
308678

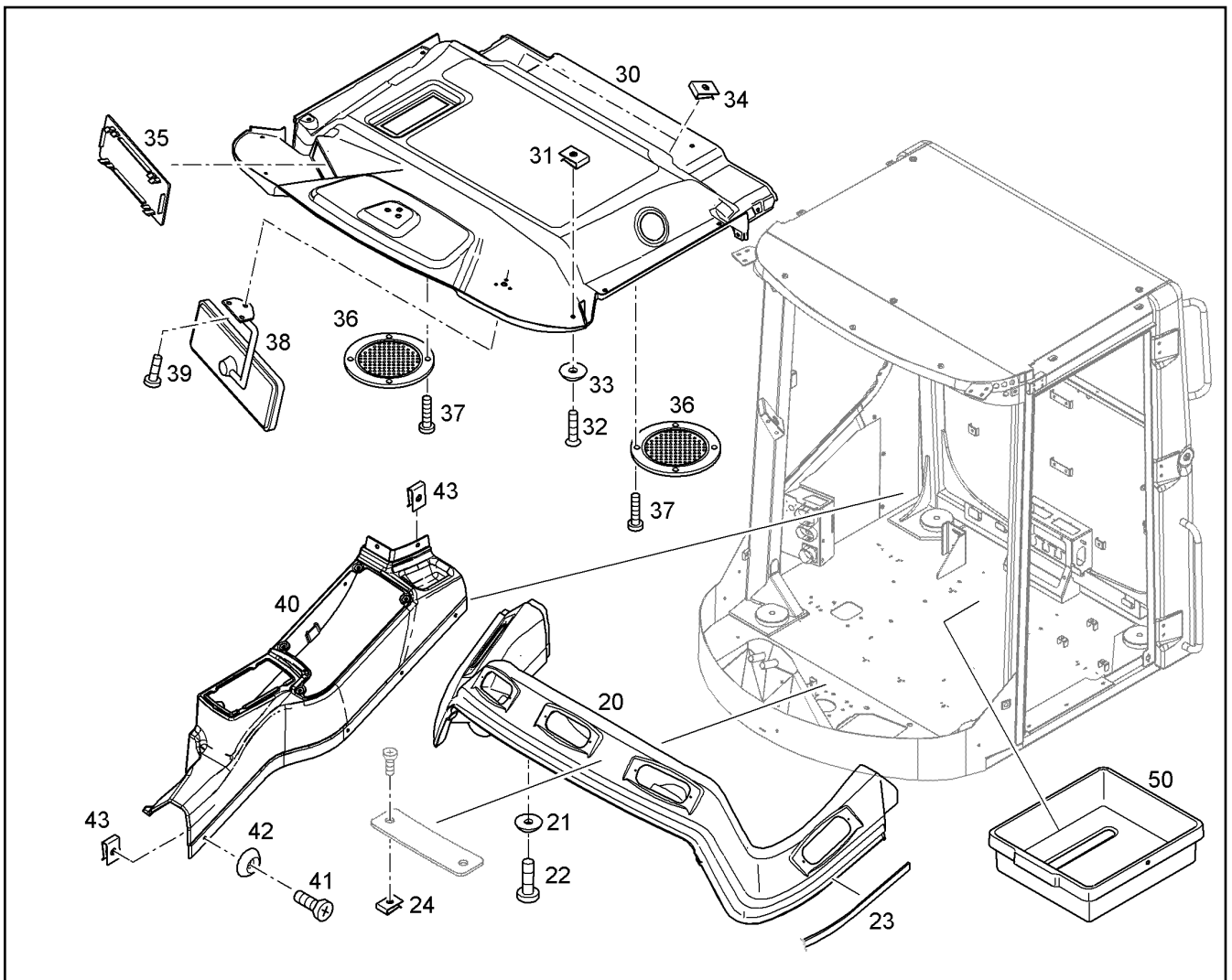
LIEBHERR

L 580 1456 43887

COVERING RIGHT
REVESTIMENTO DIREITO

257

93 01 434 2



Pos.	Item	Quantity	Description	Designação	Serie	K
20	93021939	1	PANNELING	PAINEL		
21	10663227	6	ROSE 6,2X20X5	ARRUELA		
22	4002307	6	PAN-HEAD SCREW ISO 7045 M5X20 4.8 H	PARAFUSO DE CABEÇA PLANA		
23	11113239	1	JOINT RUBBER SEAL	VEDAÇÃO DE BORRACHA ESPO		
24	7623733	2	SHEET METAL NUT	PORCA DE CHAPA		
30	93019877	1	ROOF PANELLING	REVESTIMENTO DO TETO		
31	7623733	15	SHEET METAL NUT	PORCA DE CHAPA		
32	11123819	11	COUNTERSUNK SCREW ISO 7047 M5X25 A2	PARAFUSO ESCAREADO		
33	10663227	11	ROSE 6,2X20X5	ARRUELA		
34	10218510	8	SHEET METAL NUT	PORCA DE CHAPA		
35	10472825	1	BLANK LID	TAMPA DE PROTEÇÃO		
36	10303423	2	BLANK LID	TAMPA DE PROTEÇÃO		
37	409320508	8	SHEET-METAL SCREW ISO 7049 ST4,2X25 S	PARAFUSO		
38	10285254	1	INNER MIRROR	ESPELHO INTERNO		
39	4002017	3	SHEET-METAL SCREW ISO 7049 ST4,2X13	PARAFUSO		
40	93017674	1	SIDE CASING RIGHT	REVESTIMENTO LATERAL DIRE		
41	11123819	6	COUNTERSUNK SCREW ISO 7047 M5X25 A2	PARAFUSO ESCAREADO		
42	10663227	6	ROSE 6,2X20X5	ARRUELA		
43	7623733	6	SHEET METAL NUT	PORCA DE CHAPA		
50	93013330	1	STORAGE COMPARTMENT	PORTA-OBJETOS		

2.3.2017
309919

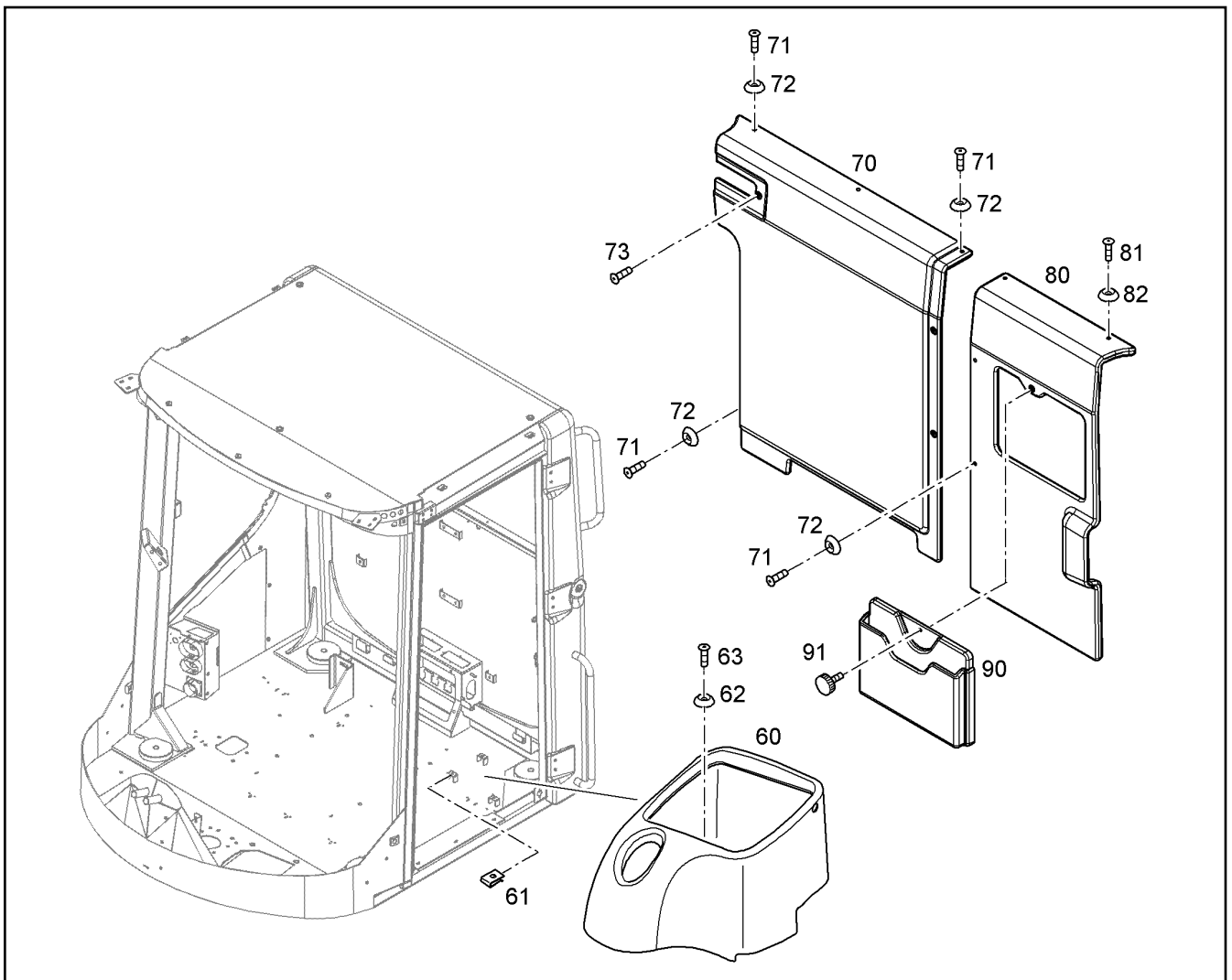
LIEBHERR

L 580 1456 43887

INTERIOR PANELING
REVESTIMENTO INTERNO

258 (1/4)

93 01 673 4



Pos.	Item	Quantity	Description	Designação	Serie	K
60	93013325	1	STORAGE BOX	PORTA-OBJETOS		
61	7623733	3	SHEET METAL NUT	PORCA DE CHAPA		
62	10663227	3	ROSE 6,2X20X5	ARRUELA		
63	11123819	3	COUNTERSUNK SCREW ISO 7047 M5X25 A2	PARAFUSO ESCAREADO		
70	93019879	1	REAR WALL PANELLING RE	REVESTIMENTO DA PAREDE TR		
71	11123819	4	COUNTERSUNK SCREW ISO 7047 M5X25 A2	PARAFUSO ESCAREADO		
72	10663227	4	ROSE 6,2X20X5	ARRUELA		
73	10663189	1	BUTTON HEAD SCREW ISO 7380-2 M5X16 0	PARAF.DE CABEÇA SEMI-REDO		
80	93019880	1	REAR WALL PANELLING LI	REVESTIMENTO DA PAREDE TR		
81	11123819	2	COUNTERSUNK SCREW ISO 7047 M5X25 A2	PARAFUSO ESCAREADO		
82	10663227	2	ROSE 6,2X20X5	ARRUELA		
90	93020427	1	STORAGE COMPARTMENT	PORTA-OBJETOS		
91	10343139	1	KNURLED SCREW M6X25	PARAFUSO SERRILHADO		

2.3.2017
309920

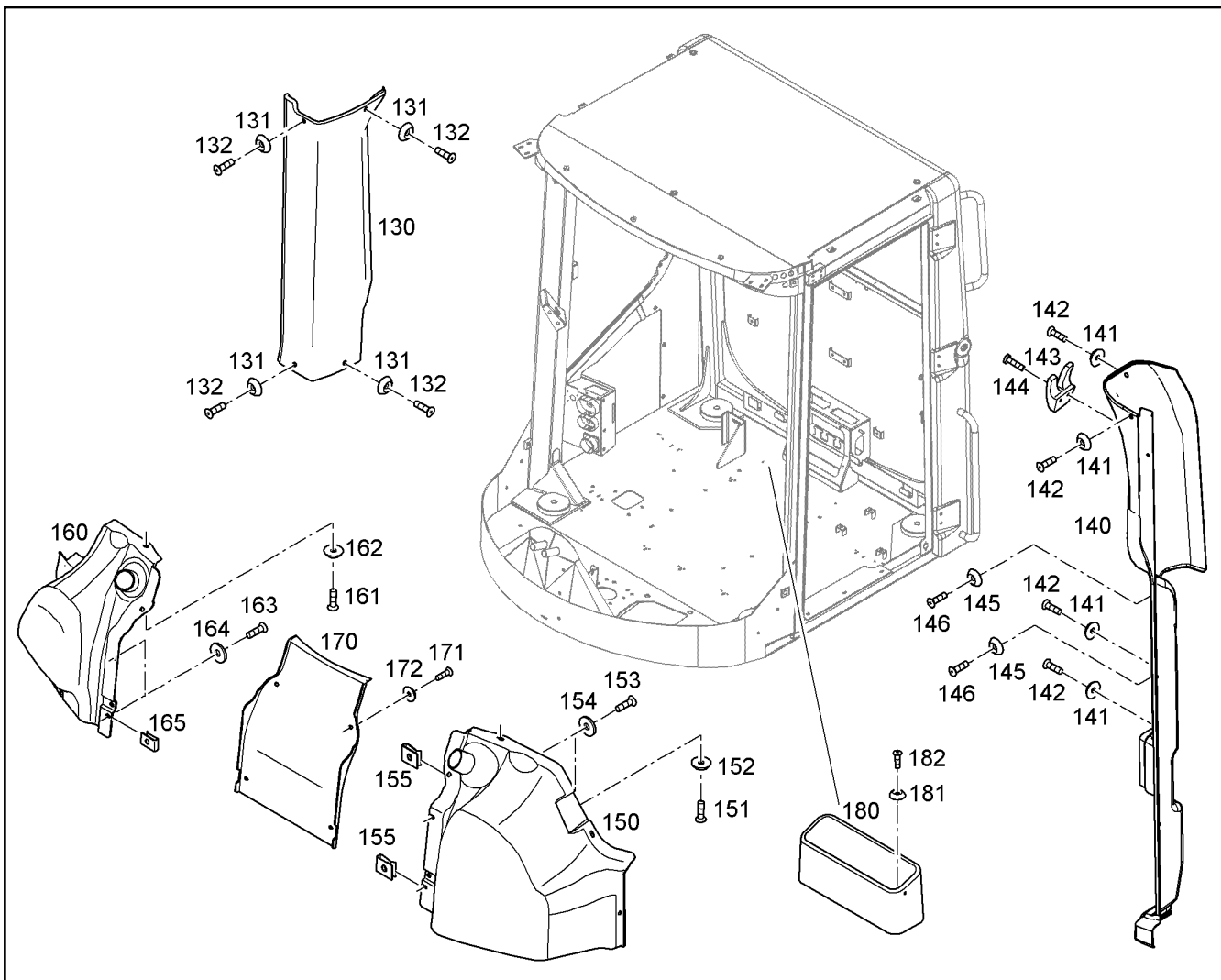
LIEBHERR

L 580 1456 43887

INTERIOR PANELING
REVESTIMENTO INTERNO

259 (2/4)

93 01 673 4



Pos.	Item	Quantity	Description	Designação	Serie	K
130	93019882	1	RIGHT COVERING B POST	REVESTIMENTO COLUNA DIREIT		
131	10663227	4	ROSE 6,2X20X5	ARRUELA		
132	11123819	4	COUNTERSUNK SCREW ISO 7047 M5X25 A2	PARAFUSO ESCAREADO		
140	93019883	1	LEFT COVERING B POST	REVESTIMENTO COLUNA B ES		
141	10663227	4	ROSE 6,2X20X5	ARRUELA		
142	11123819	4	COUNTERSUNK SCREW ISO 7047 M5X25 A2	PARAFUSO ESCAREADO		
143	10303261	1	COAT HOOK	CABIDE		
144	4002307	2	PAN-HEAD SCREW ISO 7045 M5X20 4.8 H	PARAFUSO DE CABEÇA PLANA		
145	10663227	2	ROSE 6,2X20X5	ARRUELA		
146	7371577	1	COUNTERSUNK SCREW ISO 7047 M6X20 4	PARAFUSO ESCAREADO		
150	93013483	1	PANEL, LOWER FRONT LEFT	REVESTIMENTO DIANT.INF.ESQ		
151	11123819	3	COUNTERSUNK SCREW ISO 7047 M5X25 A2	PARAFUSO ESCAREADO		
152	10663227	3	ROSE 6,2X20X5	ARRUELA		
153	11123819	2	COUNTERSUNK SCREW ISO 7047 M5X25 A2	PARAFUSO ESCAREADO		
154	4600305	2	WASHER 5 200HV	ARRUELA		
155	7623733	2	SHEET METAL NUT	PORCA DE CHAPA		
160	93014383	1	PANEL, LOWER FRONT RIGHT	REVESTIMENTO FRONTAL INF		
161	11123819	3	COUNTERSUNK SCREW ISO 7047 M5X25 A2	PARAFUSO ESCAREADO		
162	10663227	3	ROSE 6,2X20X5	ARRUELA		
163	11123819	2	COUNTERSUNK SCREW ISO 7047 M5X25 A2	PARAFUSO ESCAREADO		
164	4600305	2	WASHER 5 200HV	ARRUELA		
165	7623733	2	SHEET METAL NUT	PORCA DE CHAPA		
170	93014384	1	WIPER UNIT-FRONT COURSE	COBERTURA DE LIMPADOR FR		
171	11123819	4	COUNTERSUNK SCREW ISO 7047 M5X25 A2	PARAFUSO ESCAREADO		
172	10663227	4	ROSE 6,2X20X5	ARRUELA		
180	93013329	1	REST	SUPORTE		

2.3.2017
309921

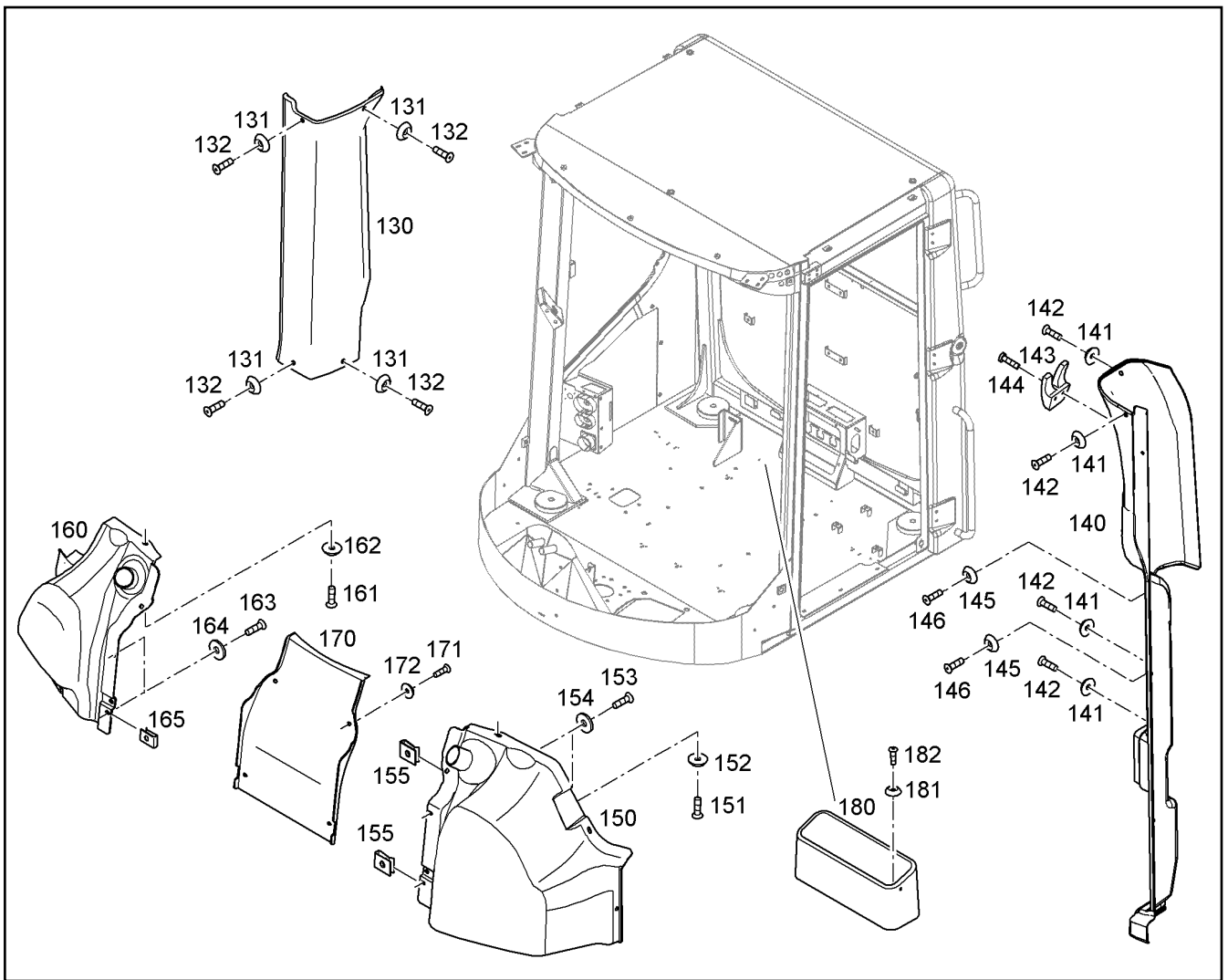
L 580 1456 43887

□ 260 (3/4)

LIEBHERR

INTERIOR PANELING
REVESTIMENTO INTERNO

93 01 673 4



Pos.	Item	Quantity	Description	Designação	Serie	K
181	10663227	3	ROSE 6,2X20X5	ARRUELA		
182	11123819	3	COUNTERSUNK SCREW ISO 7047 M5X25 A2	PARAFUSO ESCAREADO		

2.3.2017
309921

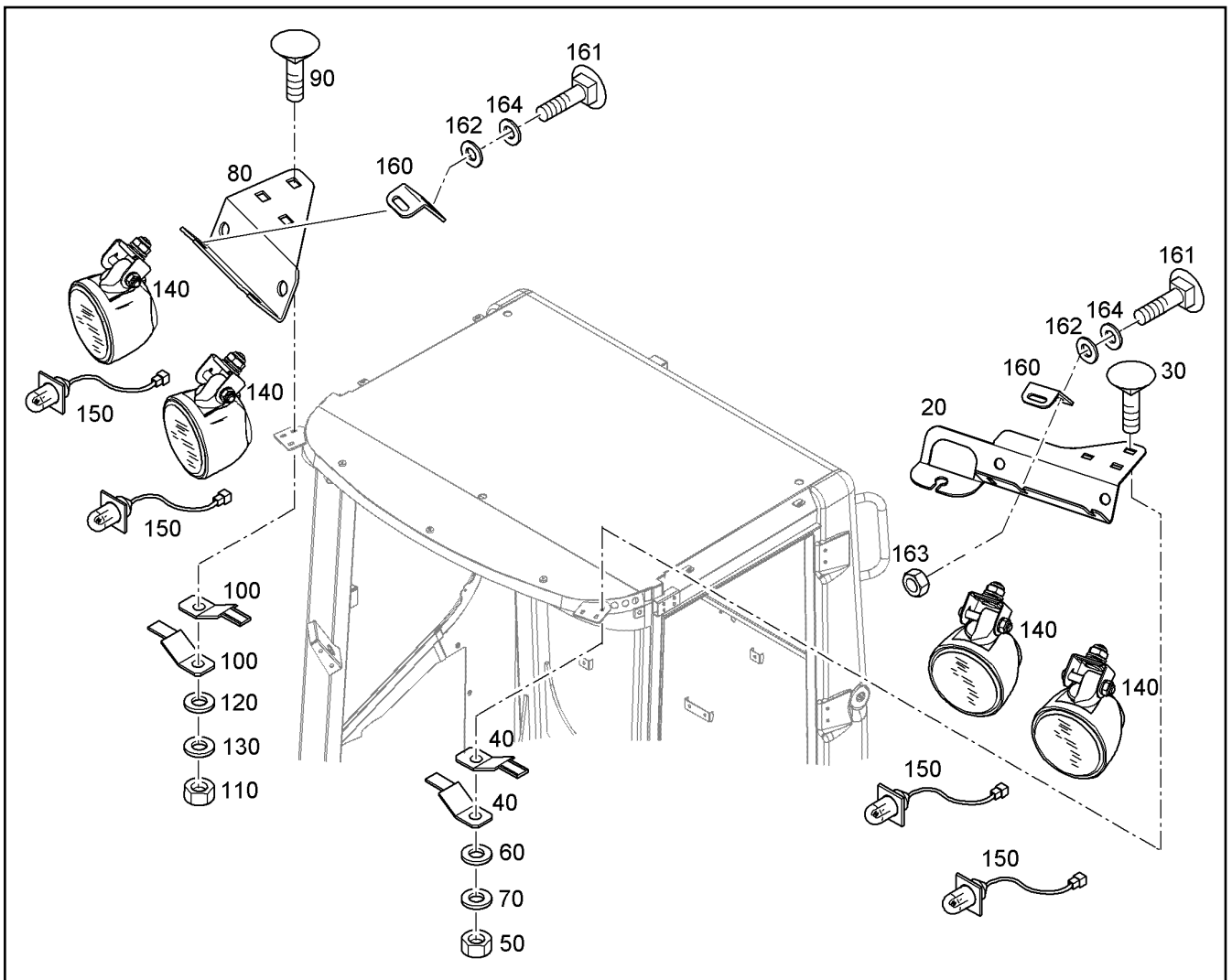
LIEBHERR

L 580 1456 43887

INTERIOR PANELING
REVESTIMENTO INTERNO

□ 261 (4/4)

93 01 673 4



Pos.	Item	Quantity	Description	Designação	Serie	K
20	93014371	1	BRACKET	CONSOLE PARA FAROL DE TR		
30	4002269	3	CHEESE HEAD SCREW DIN 603 M8X25 8.8	PARAFUSO		
40	7624322	2	HOLDER	SUORTE		
50	4000381	3	HEX NUT M8	PORCA SEXTAVADA		
60	420001201	3	WASHER 8 200HV	ARRUELA		
70	423910801	3	LOCK WASHER 8,4/13X1,7 VS 8	ARRUELA DE PRESSÃO		
80	93014370	1	BRACKET	CONSOLE PARA FAROL DE TR		
90	4002269	3	CHEESE HEAD SCREW DIN 603 M8X25 8.8	PARAFUSO		
100	7624322	2	HOLDER	SUORTE		
110	4000381	3	HEX NUT M8	PORCA SEXTAVADA		
120	420001201	3	WASHER 8 200HV	ARRUELA		
130	423910801	3	LOCK WASHER 8,4/13X1,7 VS 8	ARRUELA DE PRESSÃO		
140	11659783	4	WORK LIGHT	FAROL DE TRABALHO		
150	6200685	4	LIGHT BULB H3 24V 70W	LÂMPADA INCANDESCENTE		
160	93017799	2	MOUNTING SHEET	CHAPA DE FIXAÇÃO		
161	4002269	2	CHEESE HEAD SCREW DIN 603 M8X25 8.8	PARAFUSO		
162	420001201	2	WASHER 8 200HV	ARRUELA		
163	4000381	2	HEX NUT M8	PORCA SEXTAVADA		
164	423910801	2	LOCK WASHER 8,4/13X1,7 VS 8	ARRUELA DE PRESSÃO		

2.3.2017
312883

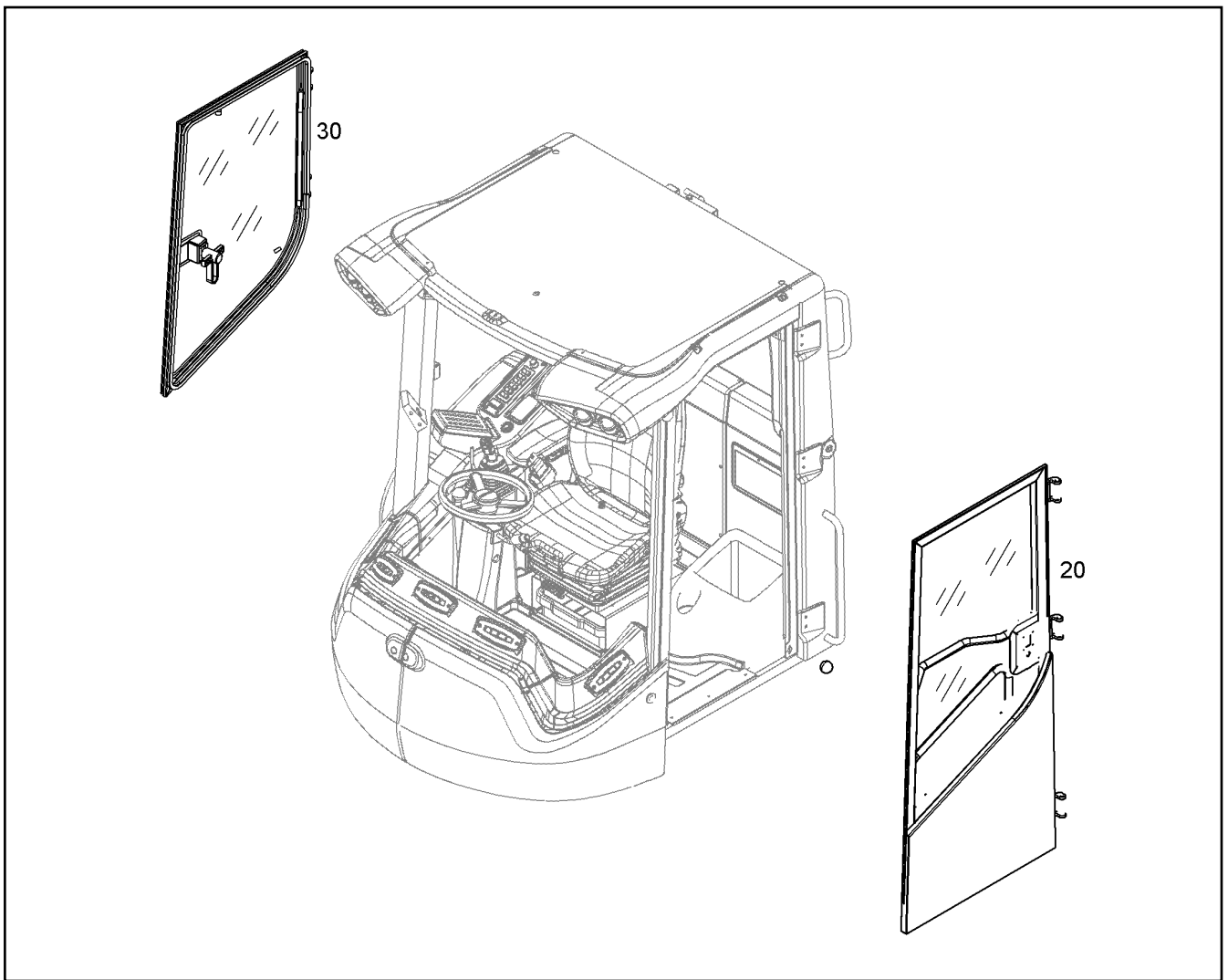
L 580 1456 43887


262

LIEBHERR

WORKING HEAD LIGHT INSTALLAT.
INSTALAÇÃO DO FAROL DE SERVIÇO

93 01 527 7



Pos.	Item	Quantity	Description	Designação	Serie	K
20	93024454	1	DRIVER'S CAB DOOR LEFT ⇒  264	CAB.MOT. PORTA ESQUERDA		
30	93023471	1	KNOCKOUT WINDOW RIGHT ⇒  268	JANELA BASCULANTE DIREITA		

2.3.2017
310604

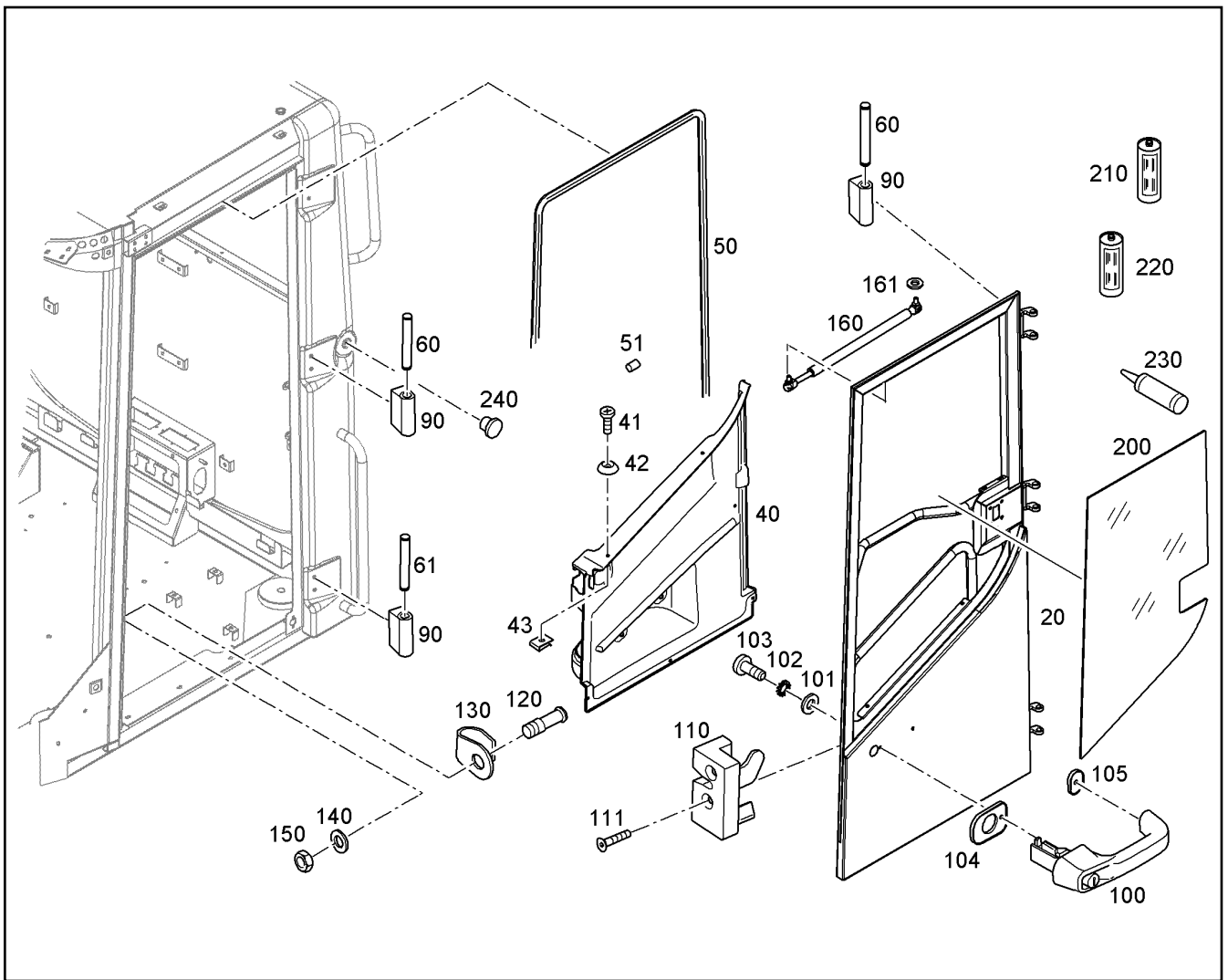
LIEBHERR

L 580 1456 43887

CABIN DOOR
CABINE PORTA

 263

93 02 346 9



Pos.	Item	Quantity	Description	Designação	Serie	K
20	93024451	1	STEEL CONSTRUCTION	CONSTRUÇÃO EM AÇO		
40		1	DOOR COVERING ⇒ □ 267	REVESTIMENTO DA PORTA		
41	4635320	6	COUNTERSUNK SCREW ISO 7047 M5X20 4.	PARAFUSO ESCAREADO		
42	10663227	1	ROSE 6,2X20X5	ARRUELA		
43	7623733	6	SHEET METAL NUT	PORCA DE CHAPA		
50	11102065	4.2m	SEALING RUBBER	BORRACHA DE VEDAÇÃO		
51	11123226	0.04m	SEALING RUBBER	BORRACHA DE VEDAÇÃO		
60	93017159	2	HINGE PIN	PINO DE DOBRADIÇA		
61	93014317	1	HINGE PIN	PINO DE DOBRADIÇA		
90	11068292	3	HALF HINGE	DOBRADIÇA		
100	11081829	1	PUSHBUTTON HANDLE	MAÇANETA COM BOTÃO DE PR		
101	420000901	2	WASHER 6 200HV	ARRUELA		
102	4000504	2	TOOTH LOCK WASHER DIN 6797 A 8,4 A3C	ARRUELA DENTADA		
103	4002612	2	PAN-HEAD SCREW ISO 7045 M6X20 4.8 H	PARAFUSO DE CABEÇA PLANA		
104	7623613	1	RUBBER PLATE	PLACA DE BORRACHA		
105	7623612	1	RUBBER PLATE	PLACA DE BORRACHA		
110	7406911	1	ROTATING DOOR-LOCK RIGHT	FECHADURA DIREITA		
111	408600808	2	COUNTERSUNK SCREW DIN 7991 M8X40 8.	PARAFUSO ESCAREADO		
120	7615720	1	CLOSING PIN	PINO DE FECHAMENTO		
130	7619589	1	DEFLECTOR PLATE	ÁREA DE ESCORREGAMENTO		
140	10289804	1	WASHER 12 300HV	ARRUELA		
150	4001952	1	HEX NUT M12	PORCA SEXTAVADA		
160	11088208	1	GAS PRESSURE CYLINDER	CILINDRO DE PRESSÃO DE GÁS		
161	4000471	2	WASHER SPRING A 8	ARRUELA DE PRESSÃO		
200	93023538	1	WINDOW PANE	VIDRO DA JANELA		

2.3.2017
310597

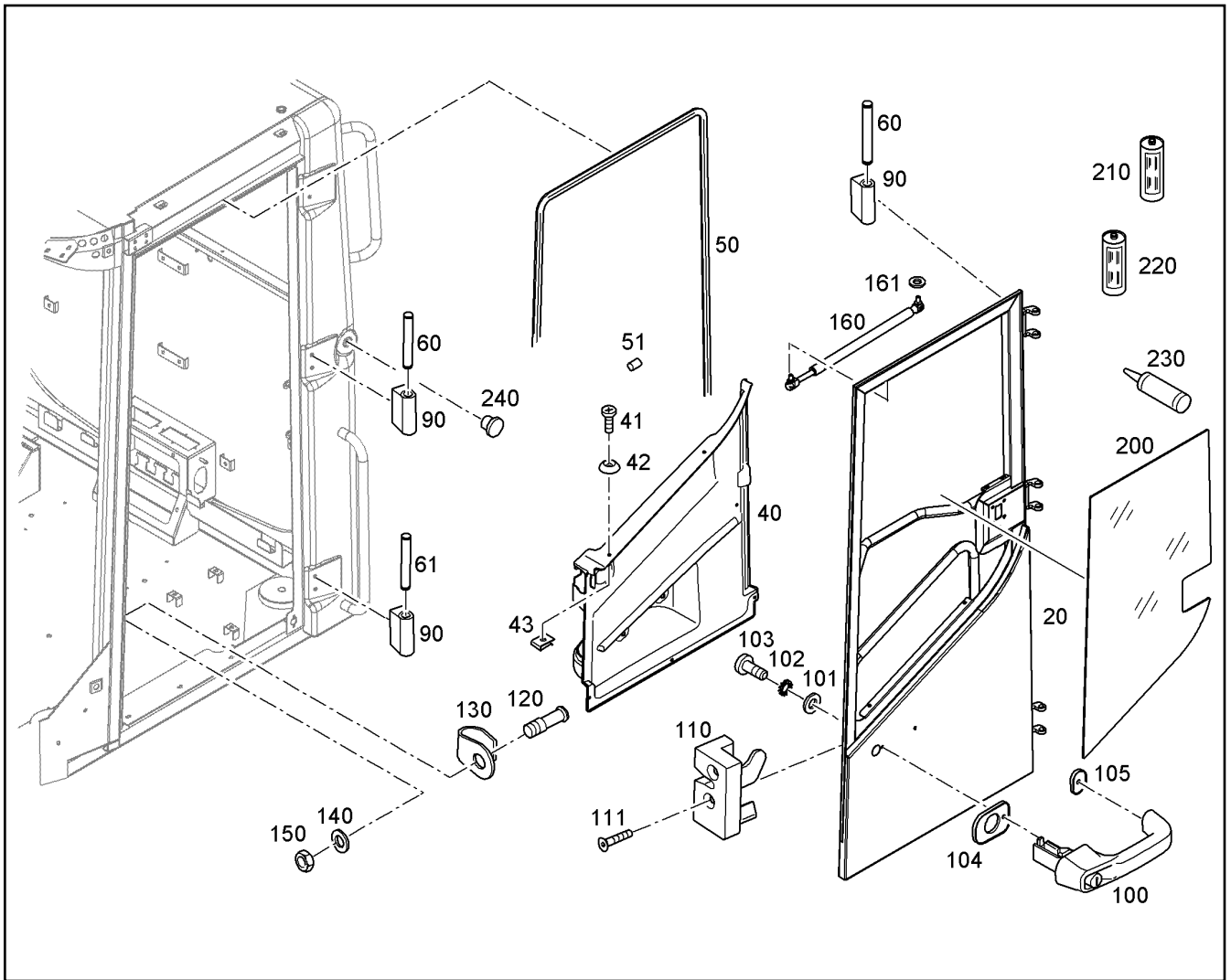
L 580 1456 43887

□ 264 (1/3)

LIEBHERR

DRIVER'S CAB DOOR LEFT
CAB.MOT. PORTA ESQUERDA

93 02 445 4



Pos.	Item	Quantity	Description	Designação	Serie	K
210	10021154	1	CLEANER	LIMPADOR		
220	10021155	1	PRIMER ACRYL 100ML	PRIMER		
230	10021156	1	GLUE	COLA		
240	11123227	1	BLANKING PLUG	TAMPÃO		

2.3.2017
310597

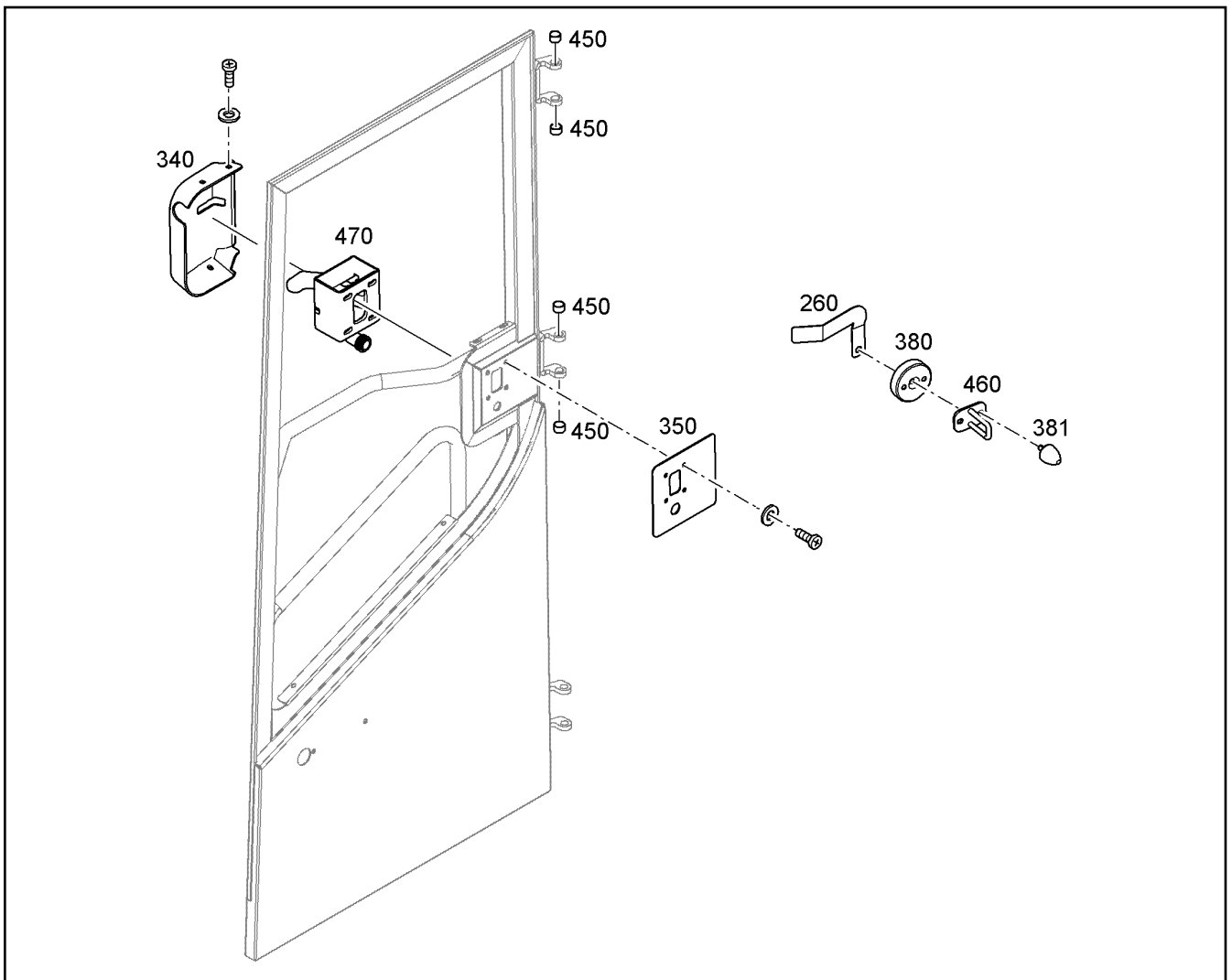
LIEBHERR

L 580 1456 43887

DRIVER'S CAB DOOR LEFT
CAB.MOT. PORTA ESQUERDA

265 (2/3)

93 02 445 4



Pos.	Item	Quantity	Description	Designação	Serie	K
260	93014319	1	BRACKET,LEFT WELDED	CONSOLE SOLDADO ESQUERD		
340	93023534	1	DOOR COVERING	REVESTIMENTO DA PORTA		
350	93023527	1	MOUNTING SHEET	CHAPA DE FIXAÇÃO		
380	93023590	1	FASTENER	ELEMENTO DE FIXAÇÃO		
381	11491885	1	RUBBER BUFFER	AMORTECEDOR DE BORRACHA		
400	10664801	2	BUTTON HEAD SCREW ISO 7380-1 M8X20 0	PARAF.DE CABEÇA SEMI-REDO		
410	4240002	3	WASHER SPRING DIN 127 B 8 A3C	ARRUELA DE PRESSÃO		
420	10006068	1	PAN-HEAD SCREW ISO 7380 M8X16 10.9 IN	PARAFUSO DE CABEÇA PLANA		
430	420001014	1	WASHER 8 200HV	ARRUELA		
440	10663189	4	BUTTON HEAD SCREW ISO 7380-2 M5X16 0	PARAF.DE CABEÇA SEMI-REDO		
450	11113695	4	FRICTION BEARING 12/14X8	ROLAMENTO		1
460	11492165	1	BRACKET	ESTRIBO		
470	11492164	1	DOOR STOPPER	LIMITADOR DA PORTA		

2.3.2017
310598

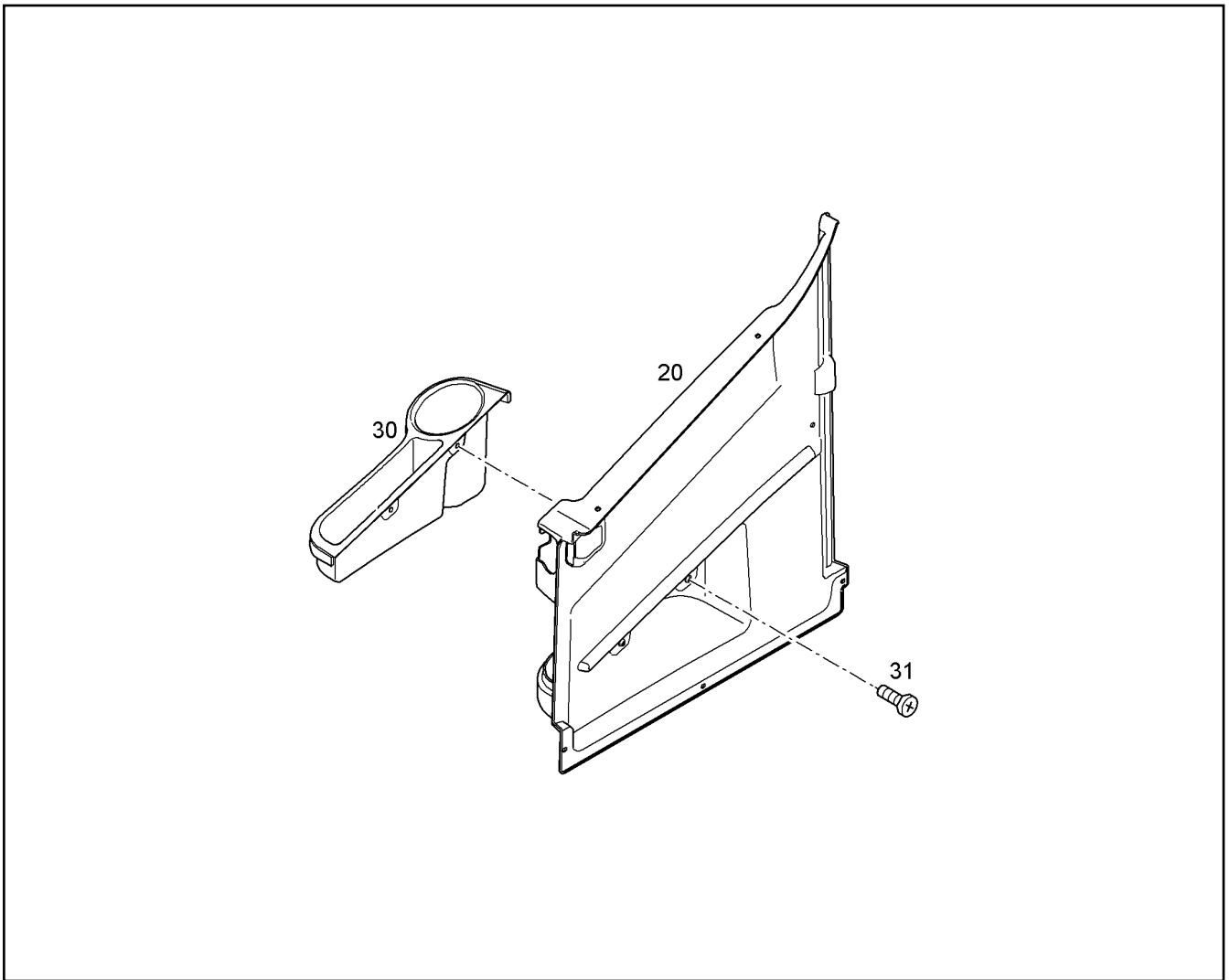
LIEBHERR

L 580 1456 43887

DRIVER'S CAB DOOR LEFT
CAB.MOT. PORTA ESQUERDA

266 (3/3)

93 02 445 4



Pos.	Item	Quantity	Description	Designação	Serie	K
20	93024456	1	DOOR COVERING	REVESTIMENTO DA PORTA		
30	93014294	1	REST	SUPORTE		
31	4002308	2	PAN-HEAD SCREW ISO 7045 M6X12 4.8 H	PARAFUSO DE CABEÇA PLANA		

2.3.2017
308806

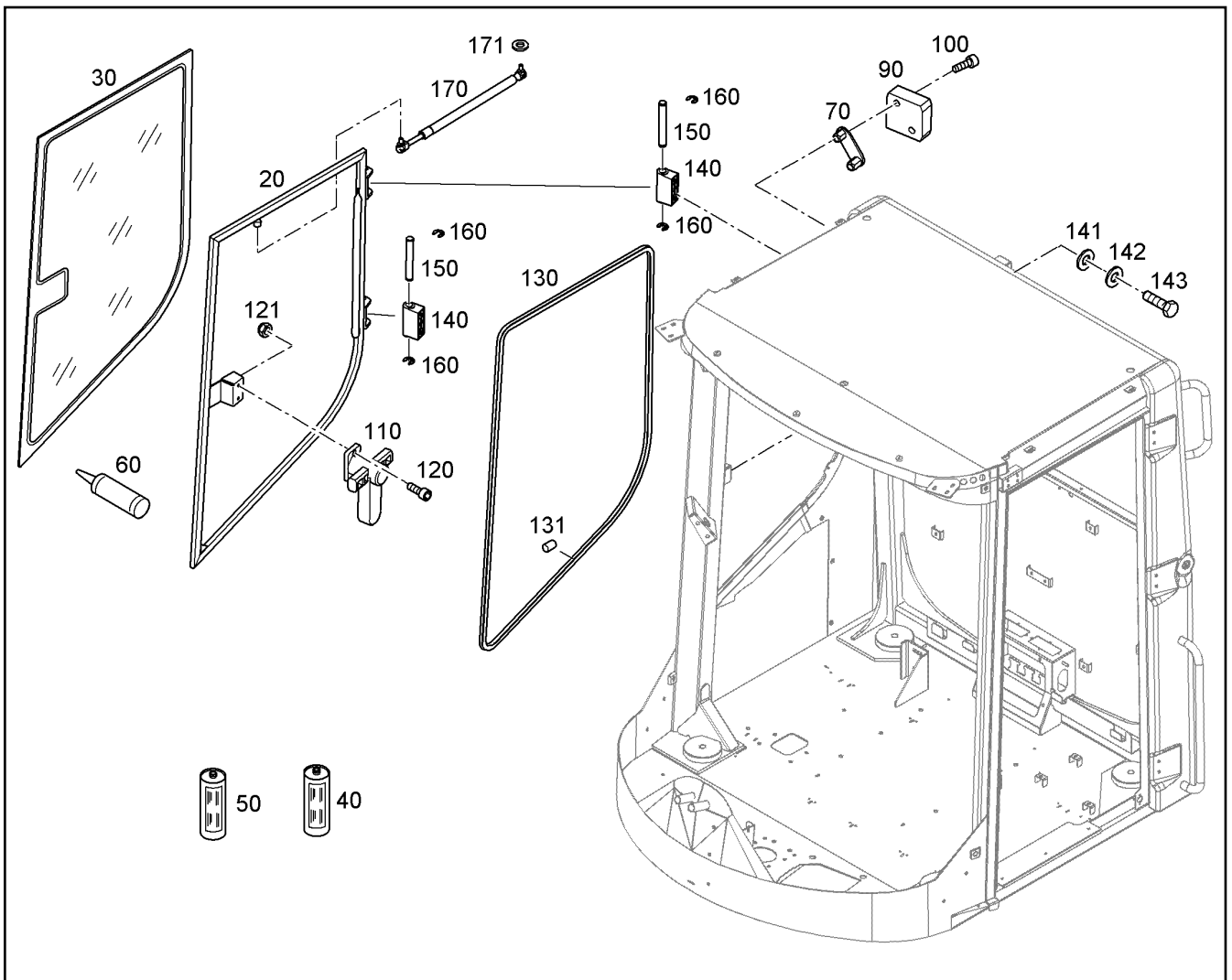
LIEBHERR

L 580 1456 43887

DOOR COVERING
REVESTIMENTO DA PORTA

267

93 02 445 5



Pos.	Item	Quantity	Description	Designação	Serie	K
20	93014308	1	WINDOW FRAME	MOLDURA DA JANELA		
30	93014315	1	GLASS PANE RIGHT	VIDRO DIREITA		
40	10021154	1	CLEANER	LIMPADOR		
50	10021155	1	PRIMER ACRYL 100ML	PRIMER		
60	10021156	1	GLUE	COLA		
70	93014318	1	SHEET METAL ELEMENT	PEÇA DE CHAPA DE AÇO		
90	93014263	1	COULLISSE RIGHT	CORREDICA DIREITA		
100	4600175	2	SOCKET HEAD SCREW ISO 4762 M8X25 8.8	PARAFUSO CILÍNDRICO		
110	11658458	1	LOCKING DEVICE	TRAVA		
120	4042062	2	SOCKET HEAD SCREW ISO 4762 M5X16 8.8	PARAFUSO CILÍNDRICO		
121	4001866	2	HEX NUT M5	PORCA SEXTAVADA		
130	11102065	3.1m	SEALING RUBBER	BORRACHA DE VEDAÇÃO		
131	11123226	0.04m	SEALING RUBBER	BORRACHA DE VEDAÇÃO		
140	11068292	2	HALF HINGE	DOBRADIÇA		
141	420001201	4	WASHER 8 200HV	ARRUELA		
142	10326939	4	RUBBER DISC 8X24X4	ARRUELA DE BORRACHA		
143	4000704	4	HEX SCREW ISO 4017 M8X20 10.9 A2C	PARAFUSO SEXTAVADO		
150	93014317	2	HINGE PIN	PINO DE DOBRADIÇA		
160	4002425	4	WASHER DIN 6799 10	ARRUELA		
170	11645291	1	GAS SPRING	MOLA A GÁS		
171	4000471	2	WASHER SPRING A 8	ARRUELA DE PRESSÃO		

2.3.2017
308807

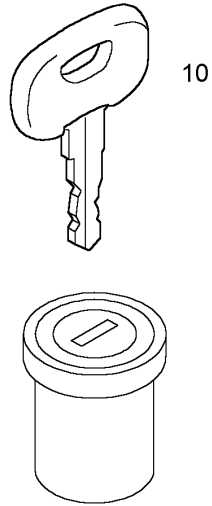
L 580 1456 43887

268

LIEBHERR

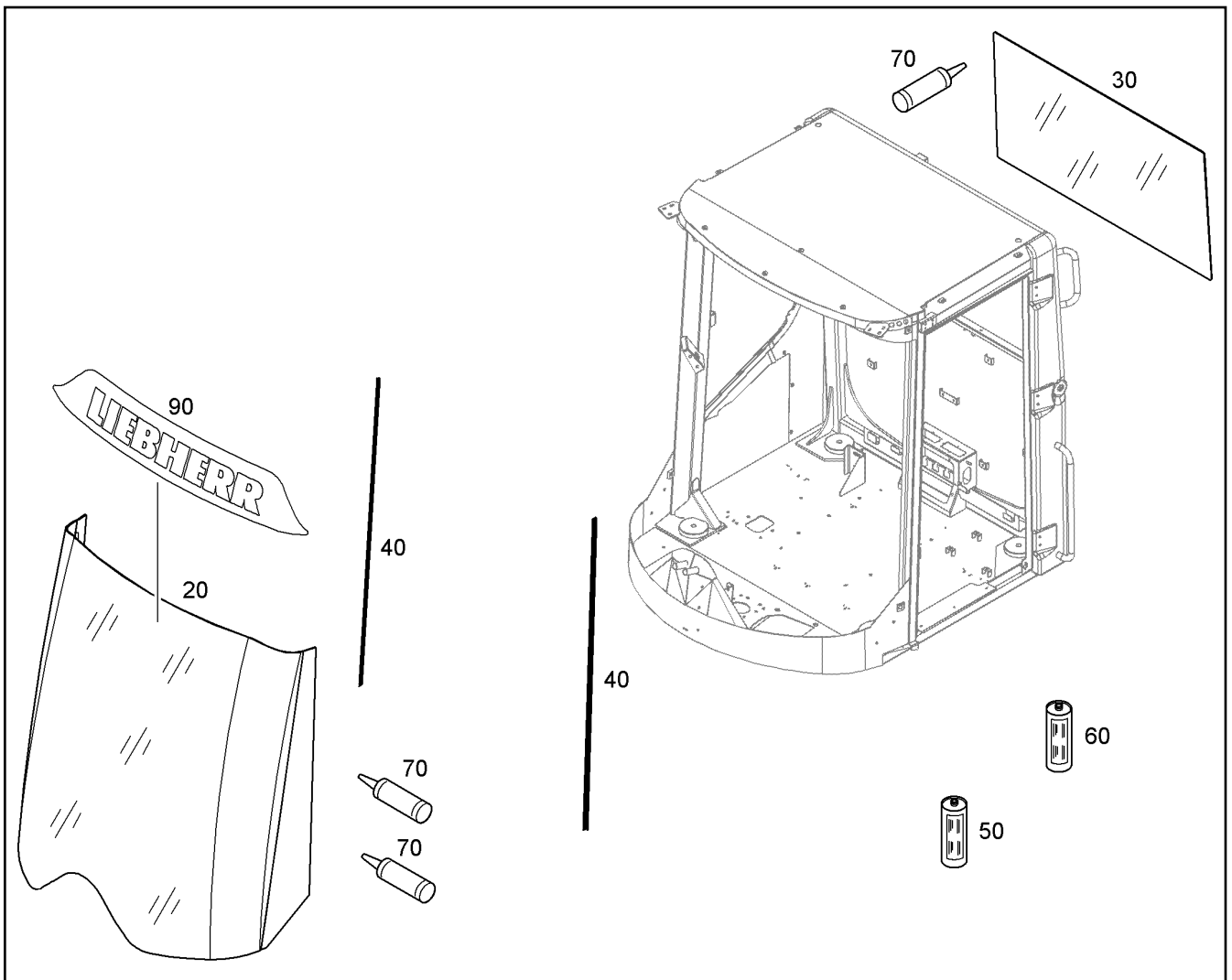
KNOCKOUT WINDOW RIGHT
JANELA BASCULANTE DIREITA

93 02 347 1



Pos.	Item	Quantity	Description	Designação	Serie	K
10	10221073	1	IGNITION KEY	CHAVE DE IGNICAO		

2.3.2017 115810 LIEBHERR	L 580 1456 43887 IGNITION STARTER SWITCH COMUTADOR DE IGNICAO E PARTIDA	<input type="checkbox"/> 269 10 11 495 5
---------------------------------------	---	---



Pos.	Item	Quantity	Description	Designação	Serie	K
	20	1	FRONT WINDOW GLUED ⇒ 271	VIDRO FRONTAL DO PARA-BRIS		
	30 93014468	1	REAR WINDOW	VIDRO TRASEIRO		
	40 11823449	2	SEALING PROFILE	PERFIL DE VEDAÇÃO		
	50 10021155	1	PRIMER ACRYL 100ML	PRIMER		
	60 10021154	1	CLEANER	LIMPADOR		
	70 10021156	3	GLUE	COLA		
	90 93015451	1	ADHESIVE FOIL	ADESIVO		

2.3.2017
308651

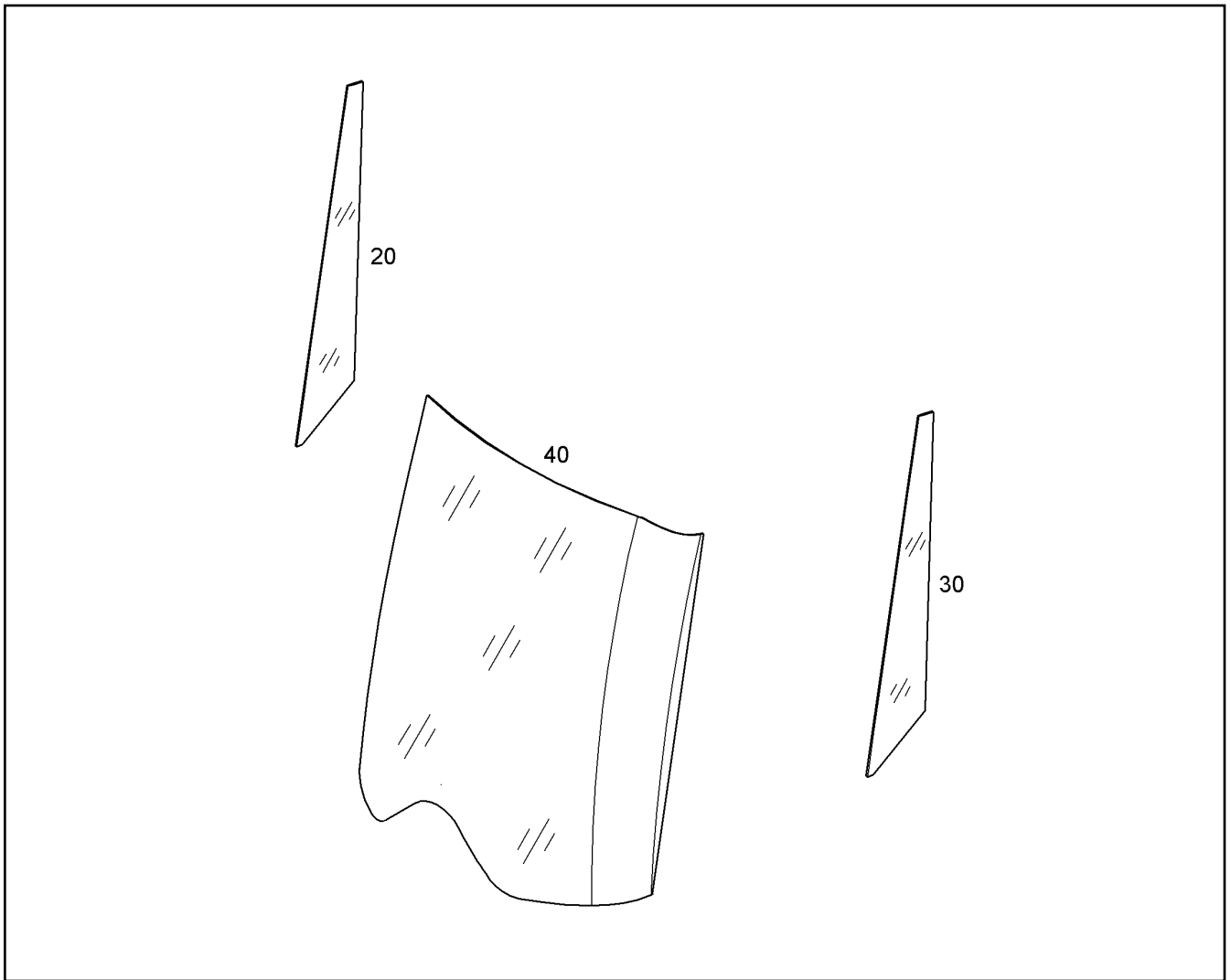
LIEBHERR

L 580 1456 43887

GLAZING
CONJUNTO DE VIDROS

270

93 01 304 7



Pos.	Item	Quantity	Description	Designação	Serie	K
20	93012172	1	FRONT WINDOW RIGHT	PÁRA-BRISA DIREITO		
30	93012173	1	GLASS PANE LEFT	PÁRA-BRISA ESQUERDO		
40	93012174	1	FRONTWINDOW CENTRAL	PÁRA-BRISA CENTRAL		

2.3.2017
308652

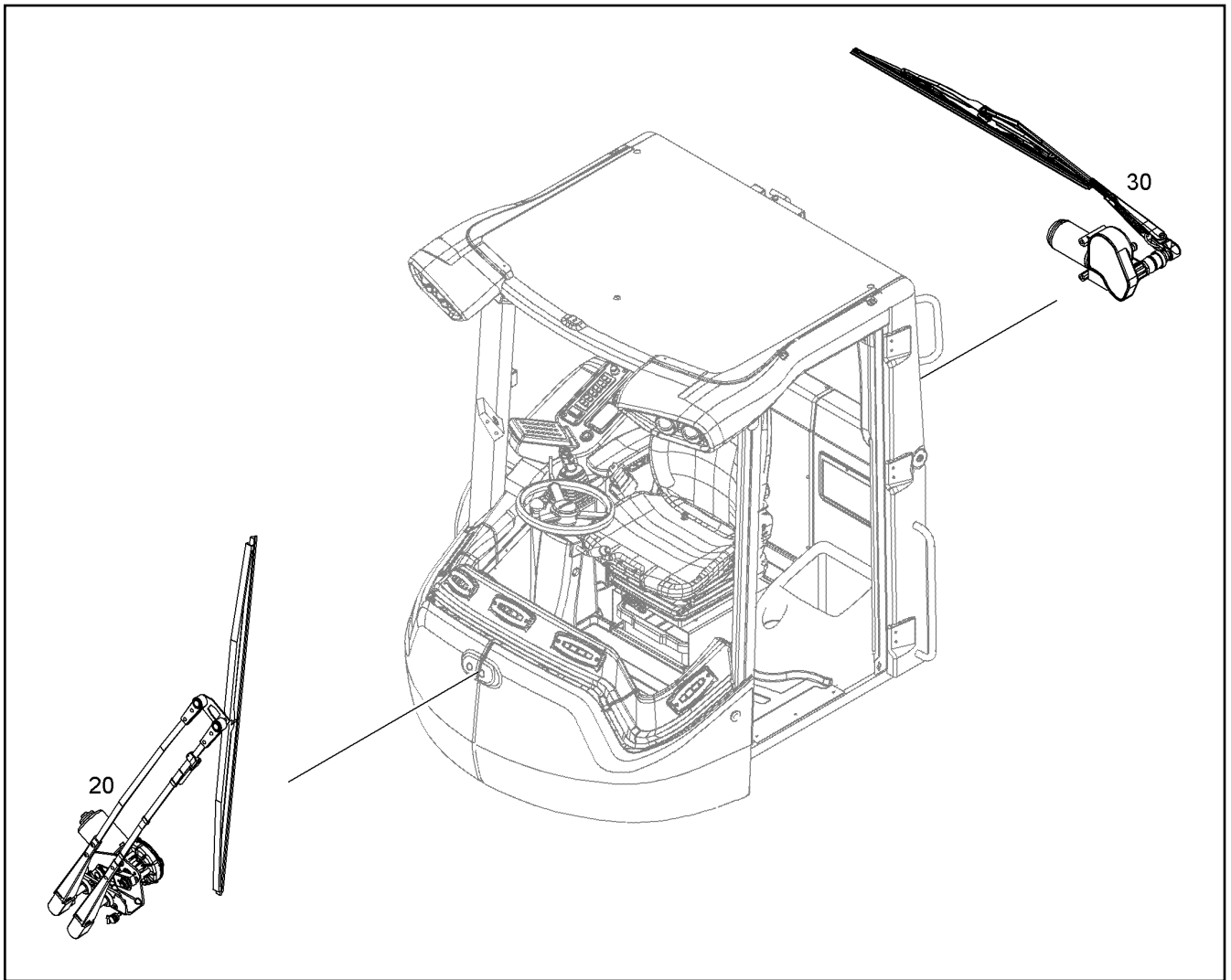
LIEBHERR

L 580 1456 43887

FRONT WINDOW GLUED
VIDRO FRONTAL DO PARA-BRISA

271

93 01 217 0



Pos.	Item	Quantity	Description	Designação	Serie	K
20		1	WINDSHIELD WIPER ⇒ 273	INSTALACAO LIMPADOR DIANTE		
30		1	WINDSHIELD WIPER ⇒ 275	INSTALACAO LIMPADOR TRASE		

2.3.2017
308661

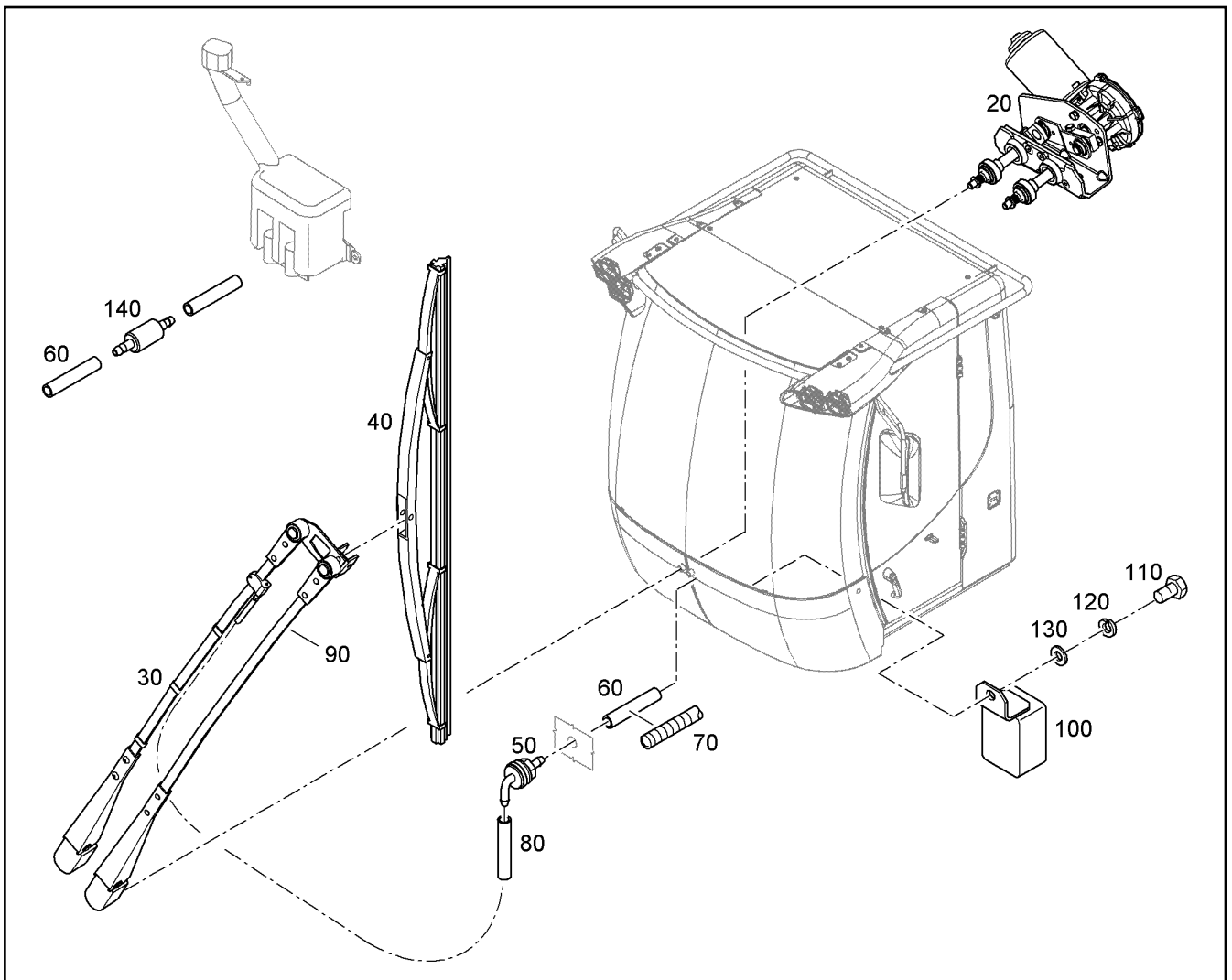
LIEBHERR

L 580 1456 43887

WIPERS
LIMPADOR DE VIDROS

272

93 01 378 9 104



Pos.	Item	Quantity	Description	Designação	Serie	K
20	11342077	1	WIPER MOTOR	MOTOR DO LIMPADOR	-99998	
20	12211982	1	WIPER MOTOR	MOTOR DO LIMPADOR	99999-	
30	11123231	1	WIPER ARM L=800mm	BRACO DO LIMPADOR		
40	11123232	1	WIPER BLADE 800mm	PALHETA DO LIMPADOR		1
50	10491603	1	SWIVEL ELBOW	CONEXAO EM ANGULO		
60	6200461	4.5m	HOSE	MANGUEIRA		1
70	10022721	4.5m	CORRUGATED PIPE	TUBO		1
80	10470275	0.9m	HOSE	MANGUEIRA		1
90	10330721	1	NOZZLE	BOCAL		
100	93028845	1	WIPER RELAY KOMPLETT ⇒ □ 274	RELÉ LIMPADOR		
110	4065062	1	HEX SCREW ISO 4017 M5X16 8.8 A2C	PARAFUSO SEXTAVADO		
120	7361965	1	LOCK WASHER 5,3/9X1,3 VS 5	ARRUELA DE PRESSÃO		
130	4600305	1	WASHER 5 200HV	ARRUELA		
140	11622888	1	VALVE	VÁLVULA		

2.3.2017
308662

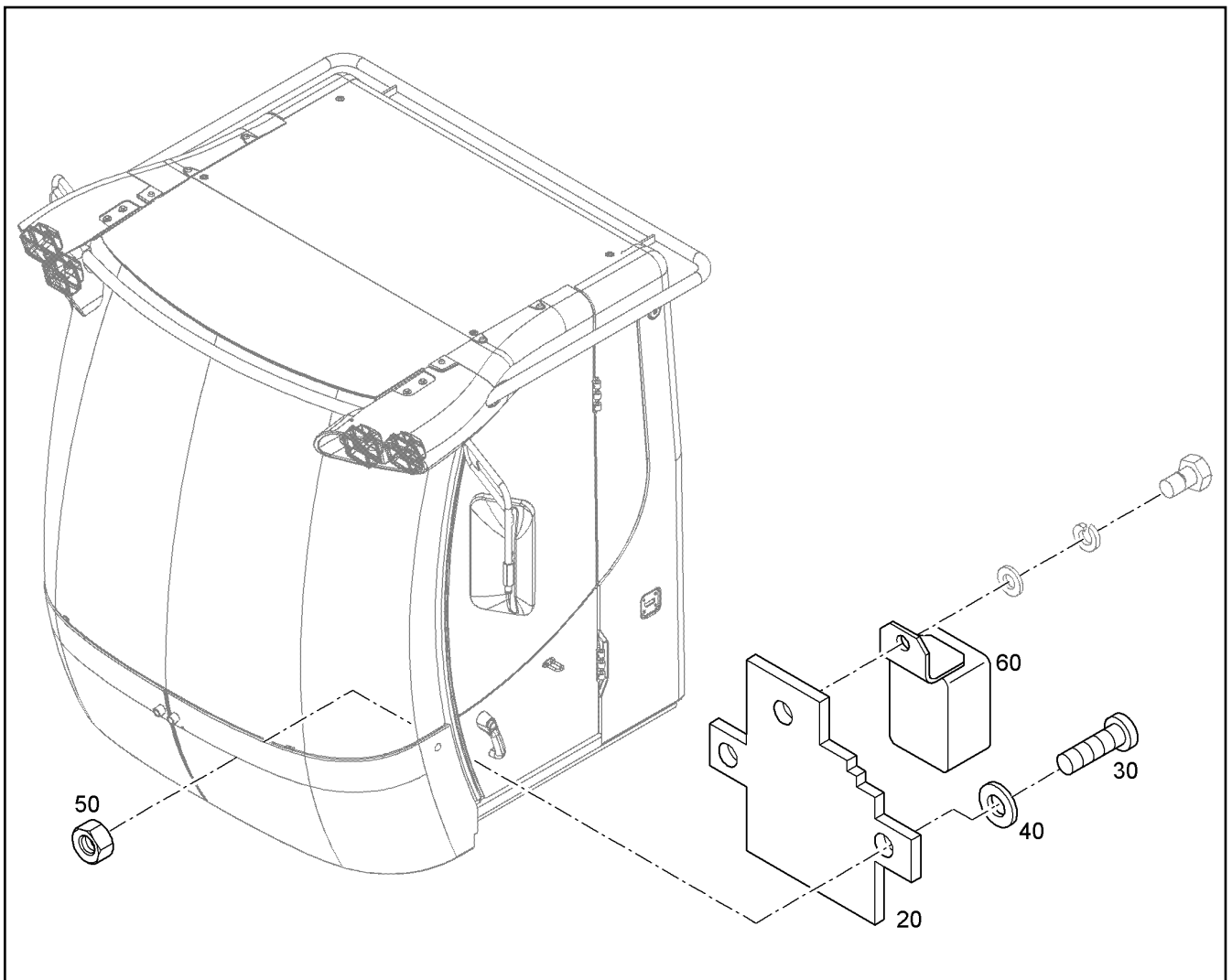
LIEBHERR

L 580 1456 43887

WINDSHIELD WIPER
INSTALACAO LIMPADOR DIANTEIRO

□ 273

93 01 445 9 104



Pos.	Item	Quantity	Description	Designação	Serie	K
20	93028428	1	ADAPTER PLATE	CHAPA ADAPTADORA		
30	10429631	2	BUTTON HEAD SCREW ISO 7380-2 M6X16 0	PARAF.DE CABEÇA SEMI-REDO		
40	4600198	2	WASHER 6 200HV	ARRUELA		
50	11113917	2	HEX NUT M6	PORCA SEXTAVADA		
60	11691249	1	WINDSCREEN WIPER	COMANDO LIMPADOR		

2.3.2017
312201

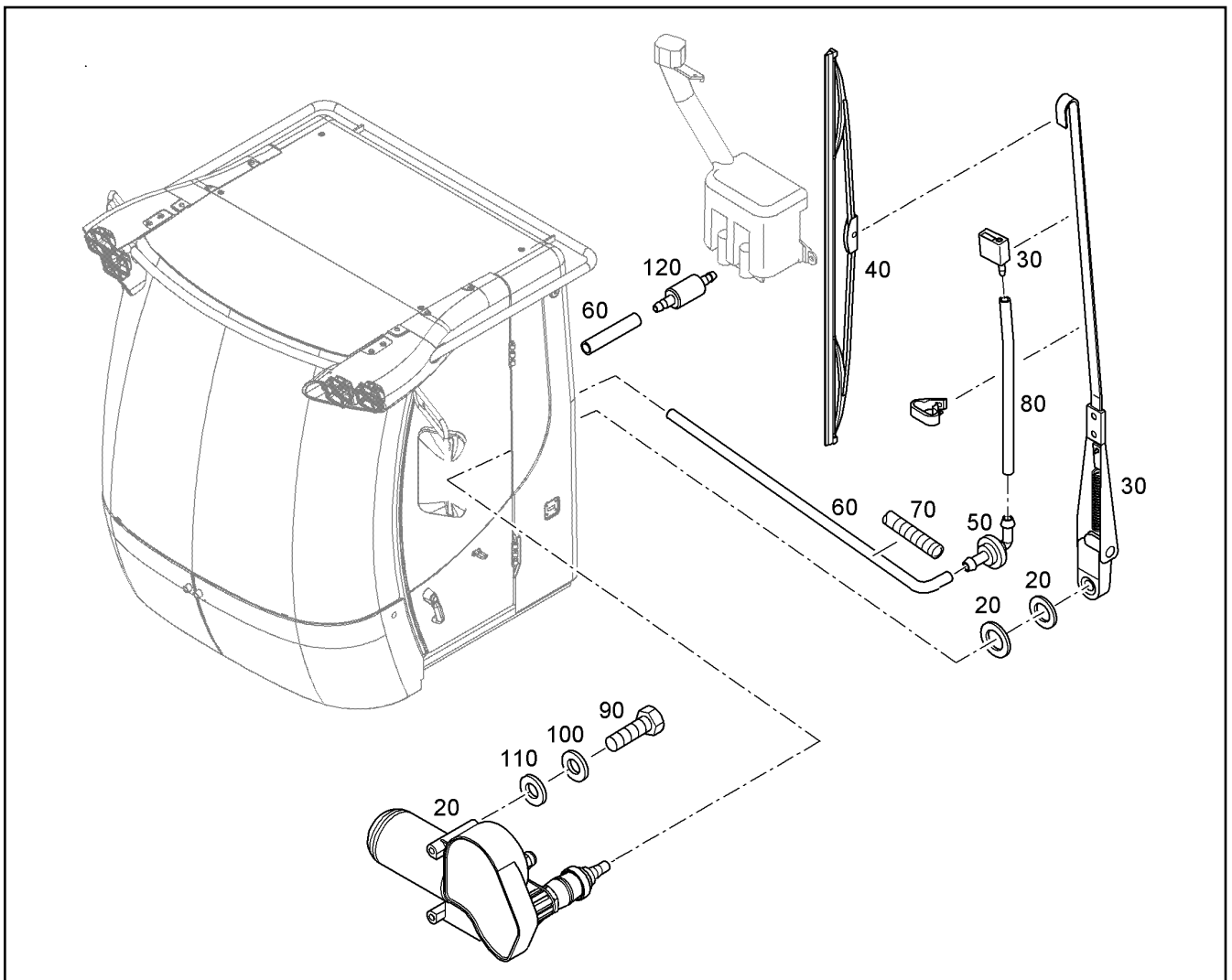
LIEBHERR

L 580 1456 43887

WIPER RELAY KOMPLETT
RELÉ LIMPADOR KOMPLETT

274

93 02 884 5



Pos.	Item	Quantity	Description	Designação	Serie	K
20	11081293	1	WIPER MOTOR	MOTOR DO LIMPADOR		
30	10297806	1	WIPER ARM d=400mm	BRACO DO LIMPADOR		
40	7618647	1	WIPER BLADE	PALHETA DO LIMPADOR		1
50	10491601	1	SWIVEL ELBOW	CONEXAO EM ANGULO		
60	6200461	3.5m	HOSE	MANGUEIRA		1
70	10022721	3.4m	CORRUGATED PIPE	TUBO		1
80	10491599	0.45m	HOSE	MANGUEIRA		1
90	4065099	1	HEX SCREW ISO 4017 M6X16 8.8 A2C	PARAFUSO SEXTAVADO		
100	420010405	1	WASHER 6	ARRUELA		
110	420000901	1	WASHER 6 200HV	ARRUELA		
120	11622888	1	VALVE	VÁLVULA		

2.3.2017
308663

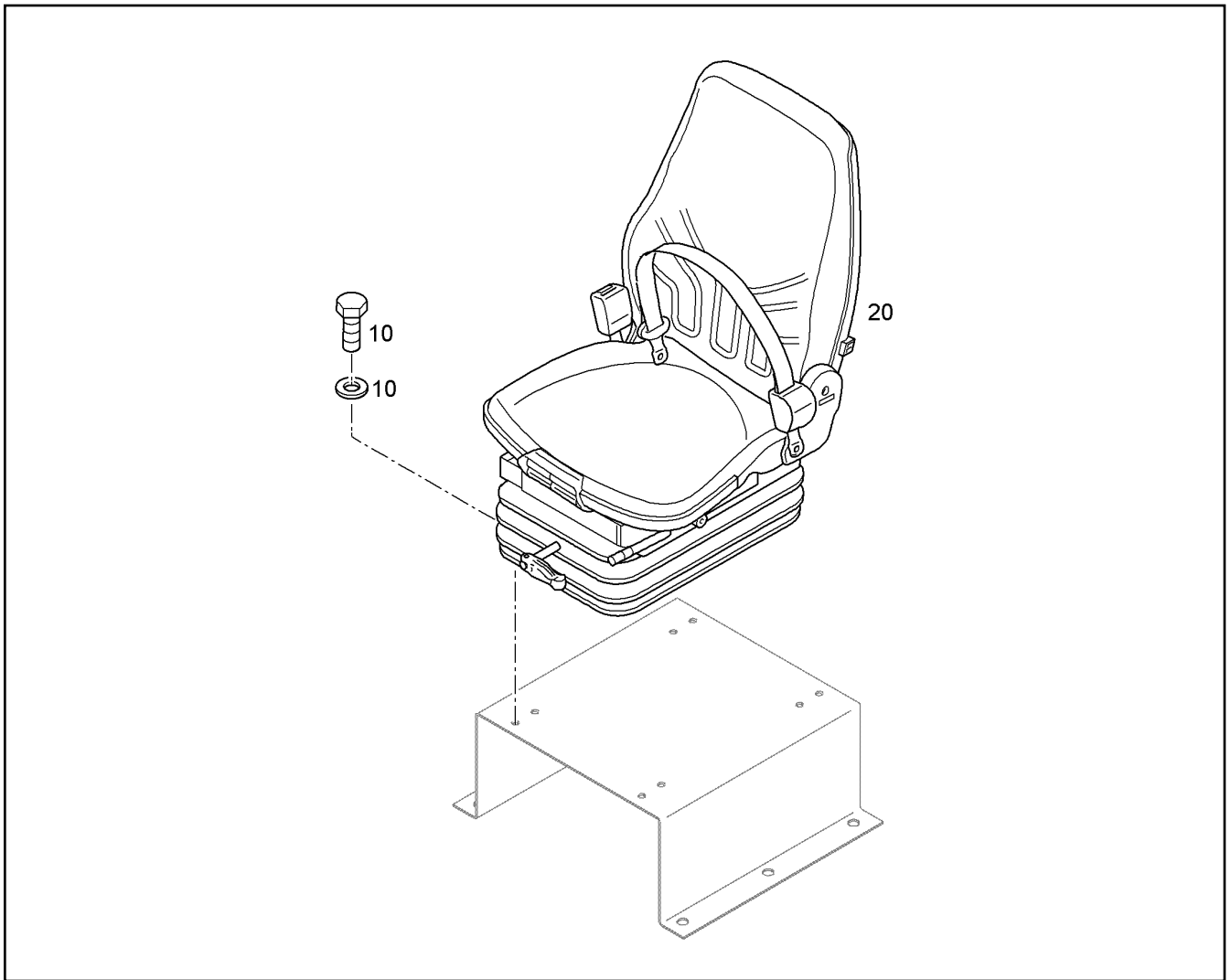
LIEBHERR



L 580 1456 43887

WINDSHIELD WIPER
INSTALACAO LIMPADOR TRASEIRO

275

93 01 446 0 105



Pos. Item	Quantity	Description	Designação	Serie	K
10	1	OPERATOR SEAT ⇒  277	ASSENTO DO OPERADOR		
20 10467509	1	OPERATOR SEAT ⇒  279	ASSENTO DO OPERADOR		

2.3.2017
310072

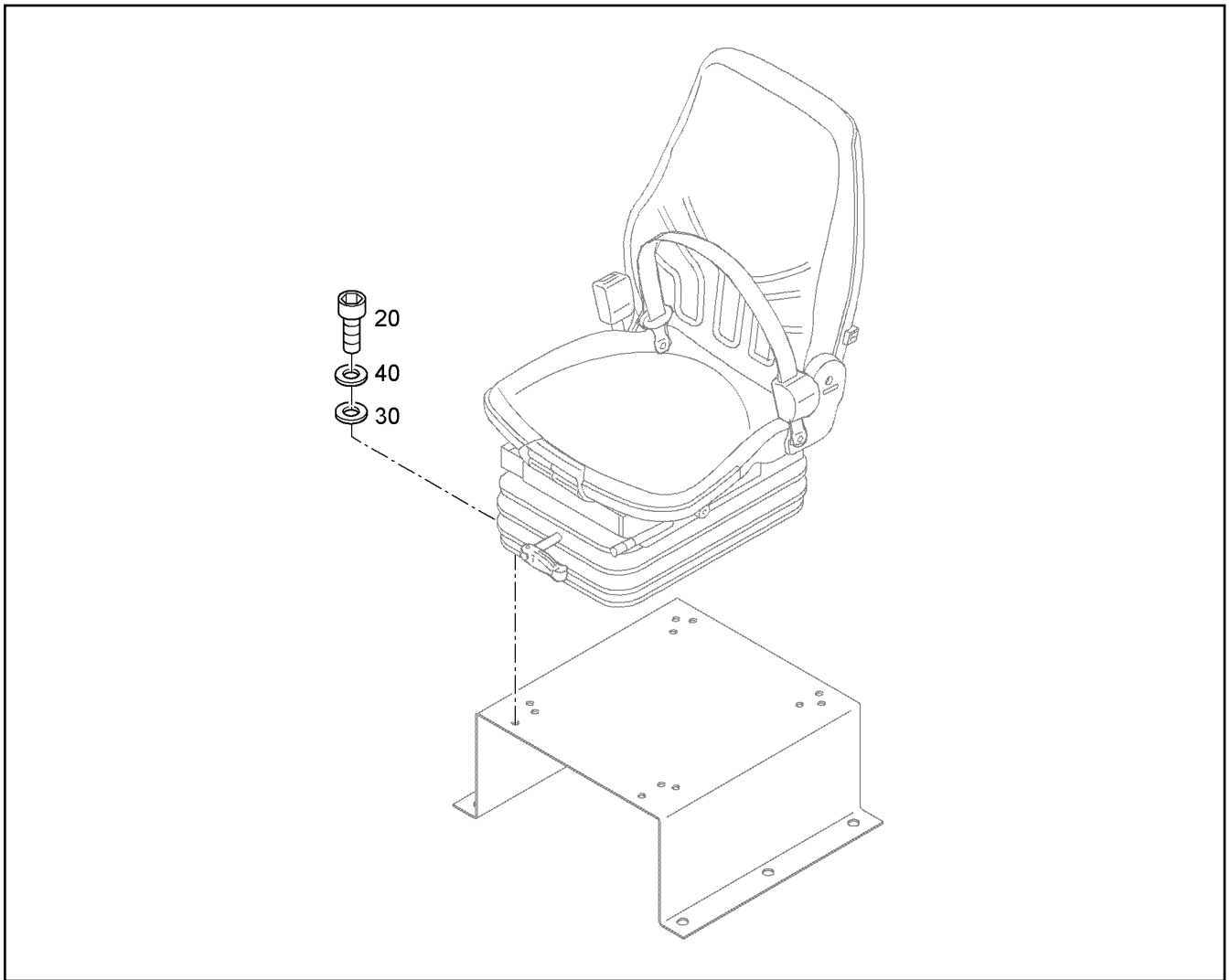
LIEBHERR

L 580 1456 43887

OPERATOR SEAT
ASSENTO DO OPERADOR

 276

93 01 387 2 69



Pos.	Item	Quantity	Description	Designação	Serie	K
20	4600079	4	SOCKET HEAD SCREW ISO 4762 M8X20 8.8	PARAFUSO CILÍNDRICO		
30	420001201	4	WASHER 8 200HV	ARRUELA		
40	423910801	4	LOCK WASHER 8,4/13X1,7 VS 8	ARRUELA DE PRESSÃO		

2.3.2017
309924

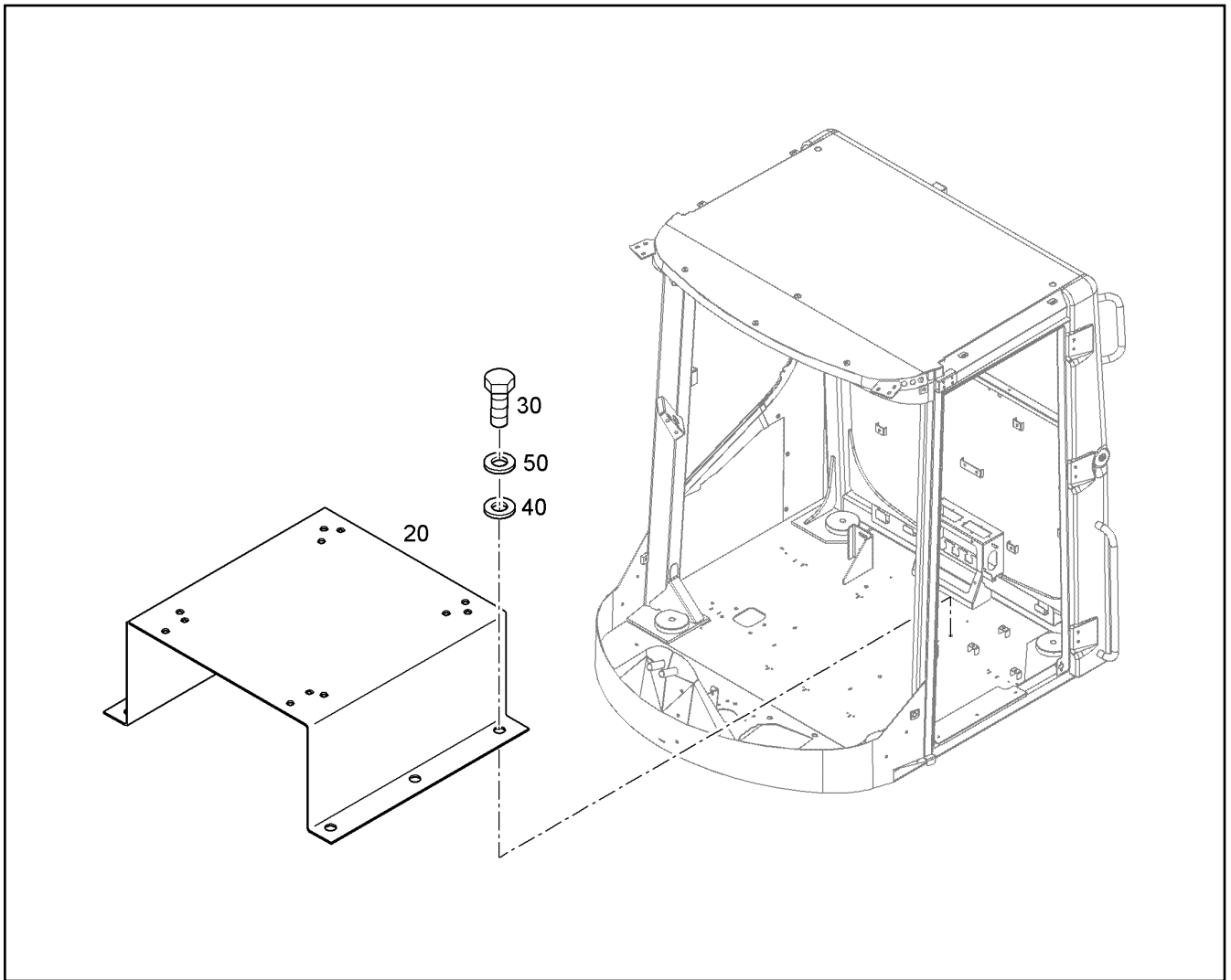
LIEBHERR

L 580 1456 43887

OPERATOR SEAT
ASSENTO DO OPERADOR

277

93 01 387 5



Pos.	Item	Quantity	Description	Designação	Serie	K
20	93015158	1	SEAT BRACKET	CONSOLE DE ASSENTO		
30	4066093	6	HEX SCREW ISO 4017 M10X25 10.9 A3C	PARAFUSO SEXTAVADO		
40	4900531	6	WASHER 10 200HV	ARRUELA		
50	4229913	6	LOCK WASHER 10,5/16X2 VS 10	ARRUELA DE PRESSÃO		

2.3.2017
308664

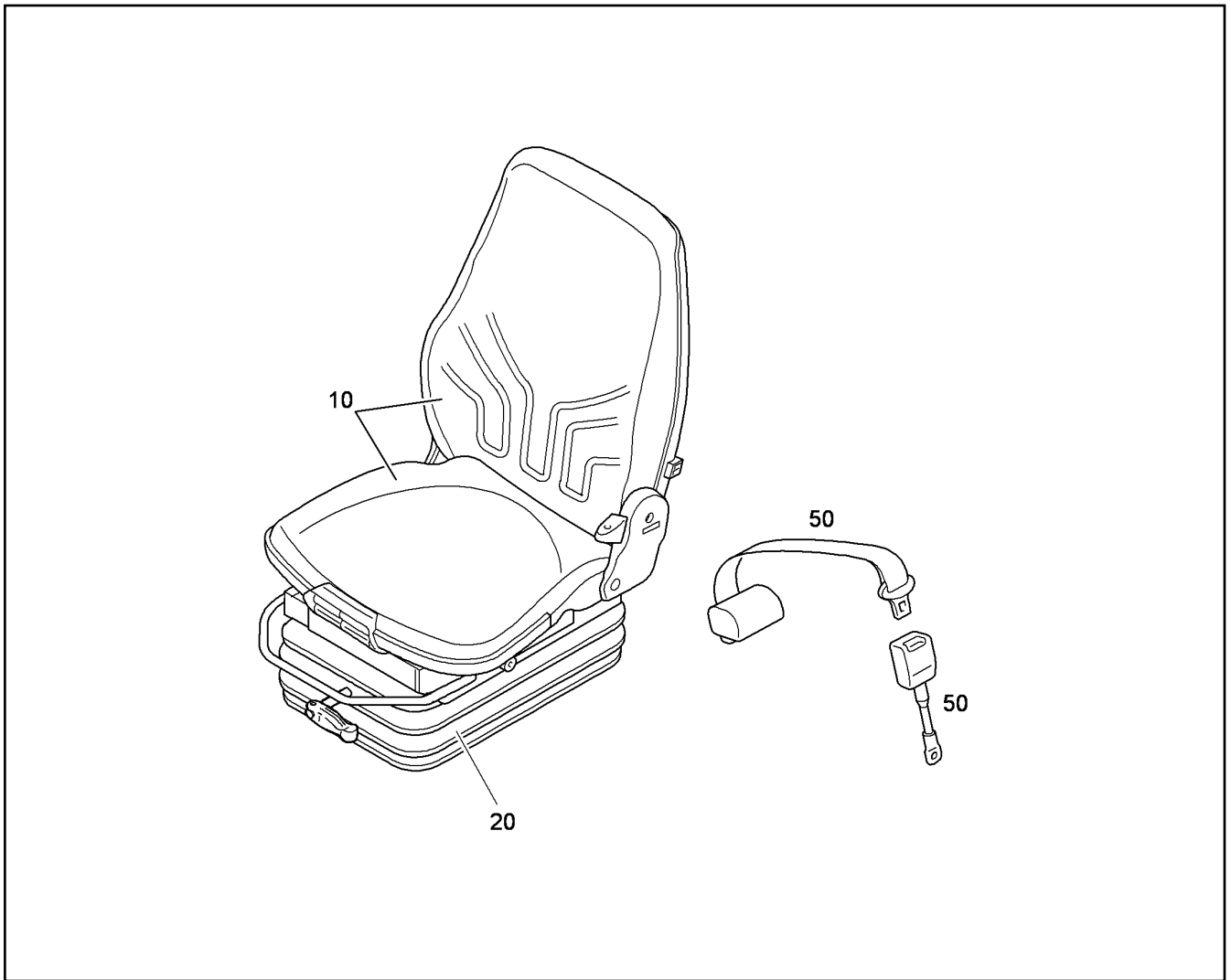
LIEBHERR

L 580 1456 43887

SEAT BRACKET
CONSOLE DE ASSENTO

278

93 01 534 7



Pos.	Item	Quantity	Description	Designação	Serie	K
10		1	SEAT TOP ⇒ □ 280	PARTE SUPERIOR DE ASSENTO		
20	10492799	1	SUSPENSION MSG85 ⇒ □ 282	SUSPENSAO		
50	10443131	1	HIP BELT	CINTO DE SEGURANCA ABDOMI		

2.3.2017
307623

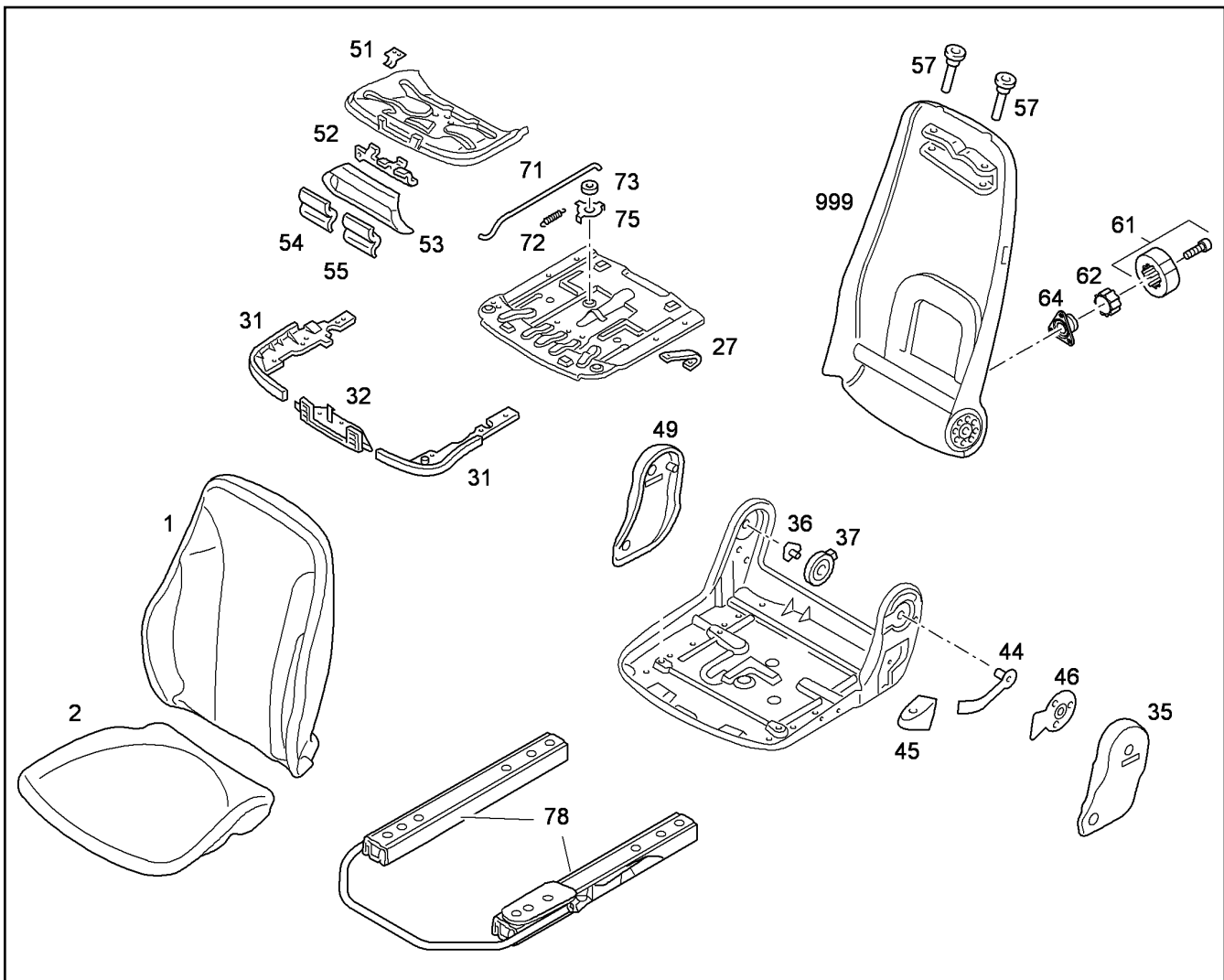
LIEBHERR

L 580 1456 43887

OPERATOR SEAT
ASSENTO DO OPERADOR

□ 279

10 46 750 9



Pos.	Item	Quantity	Description	Designação	Serie	K
1	10018060	1	PAD	ASSENTO		
2	10112498	1	PAD	ASSENTO		
27	7027772	1	SPRING PLATE	CHAPA DE MOLA		
31	7027775	1	COVER	TAMPA		
32	7027776	1	RASTER	ENGATE		
35	10018063	1	COVER	TAMPA		
36	7027778	1	BEARING RIGHT	MANCAL DIREITO		1
37	7027779	1	LEG SPRING	MOLA DE TORÇÃO		
44	7027780	1	LEVER LEFT	ALAVANCA ESQUERDA		
45	7027781	1	GRIP FUER RUECKENLEHNENVERSTELLU	PUXADOR		
46	10424717	1	ADAPTOR PLATE	PLACA ADAPTADORA		
49	7027783	1	COVERING RIGHT	COBERTURA DIREITA		
51	7027784	1	SPRING PLATE	CHAPA DE MOLA		
52	7027785	1	CATCHING LEVER	ALAVANCA DE ENGATE		
53	7027786	1	COVER	TAMPA		
54	7027787	1	GRIP F.STV, GRAU	PUXADOR		
55	7027788	1	GRIP F.LNV	PUXADOR		
57	10112500	2	BUSHING	BUCHA		1
61	10467429	1	GRIP	PUXADOR		
62	10467431	1	GEAR WHEEL	ENGRENAGEM		
64	10467433	1	SPRING PLATE	MOLA EM CHAPA ONDULADA		
71	7027791	1	LINKAGE	HASTE		
72	7027792	1	TENSION SPRING	MOLA DE TRAÇÃO		
73	7027793	1	RING	ANEL		
75	7027794	1	LEVER	ALAVANCA		
78	10492816	1	ADJUSTABLE RAIL	TRILHOS DE AJUSTE		

2.3.2017
307622

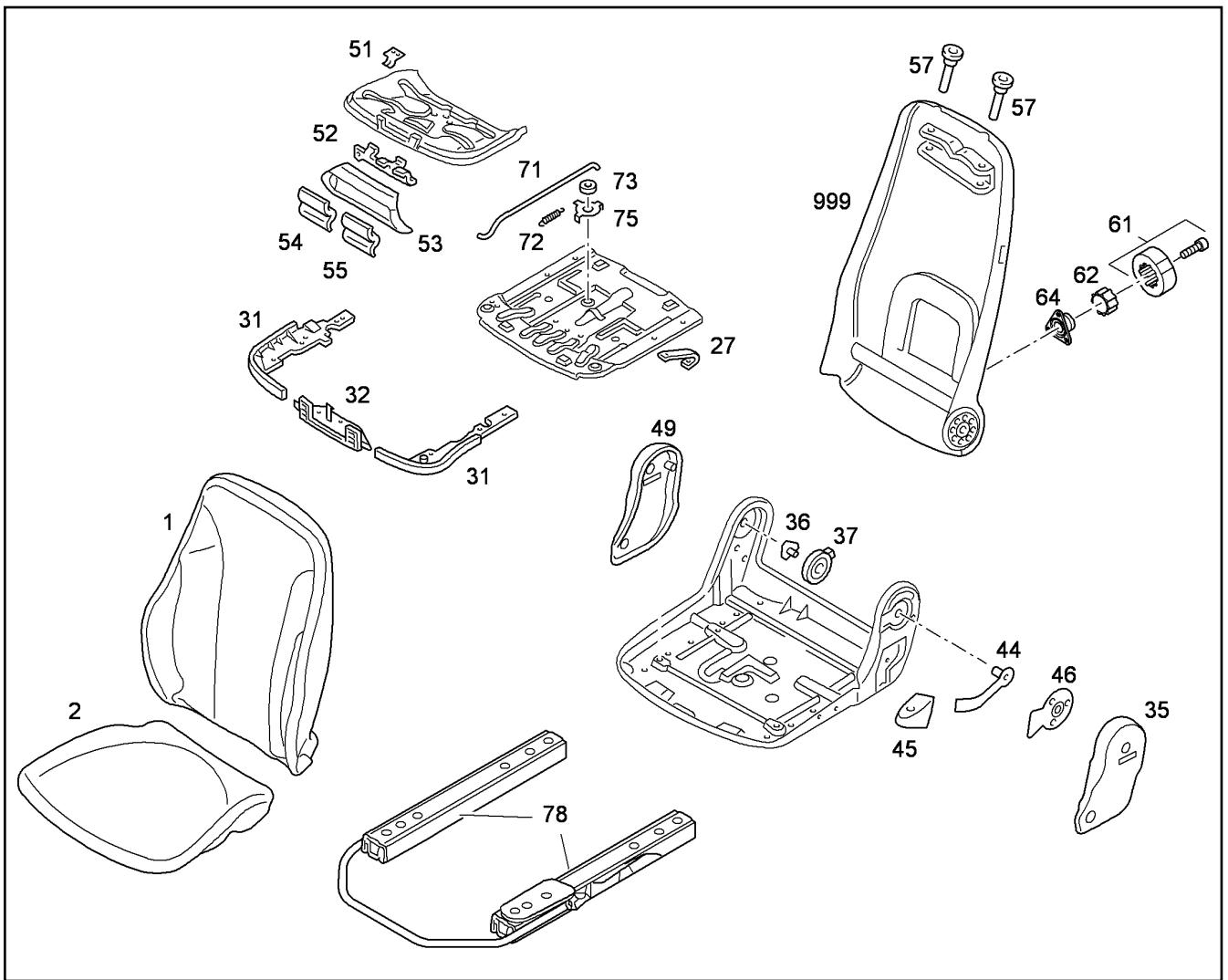
LIEBHERR

L 580 1456 43887

SEAT TOP
PARTE SUPERIOR DE ASSENTO

280 (1/2)

10 49 281 5



Pos.	Item	Quantity	Description	Designação	Serie	K
999	10113194	1	BACK PART	ENCONSTO TRASEIRO		

2.3.2017
307622

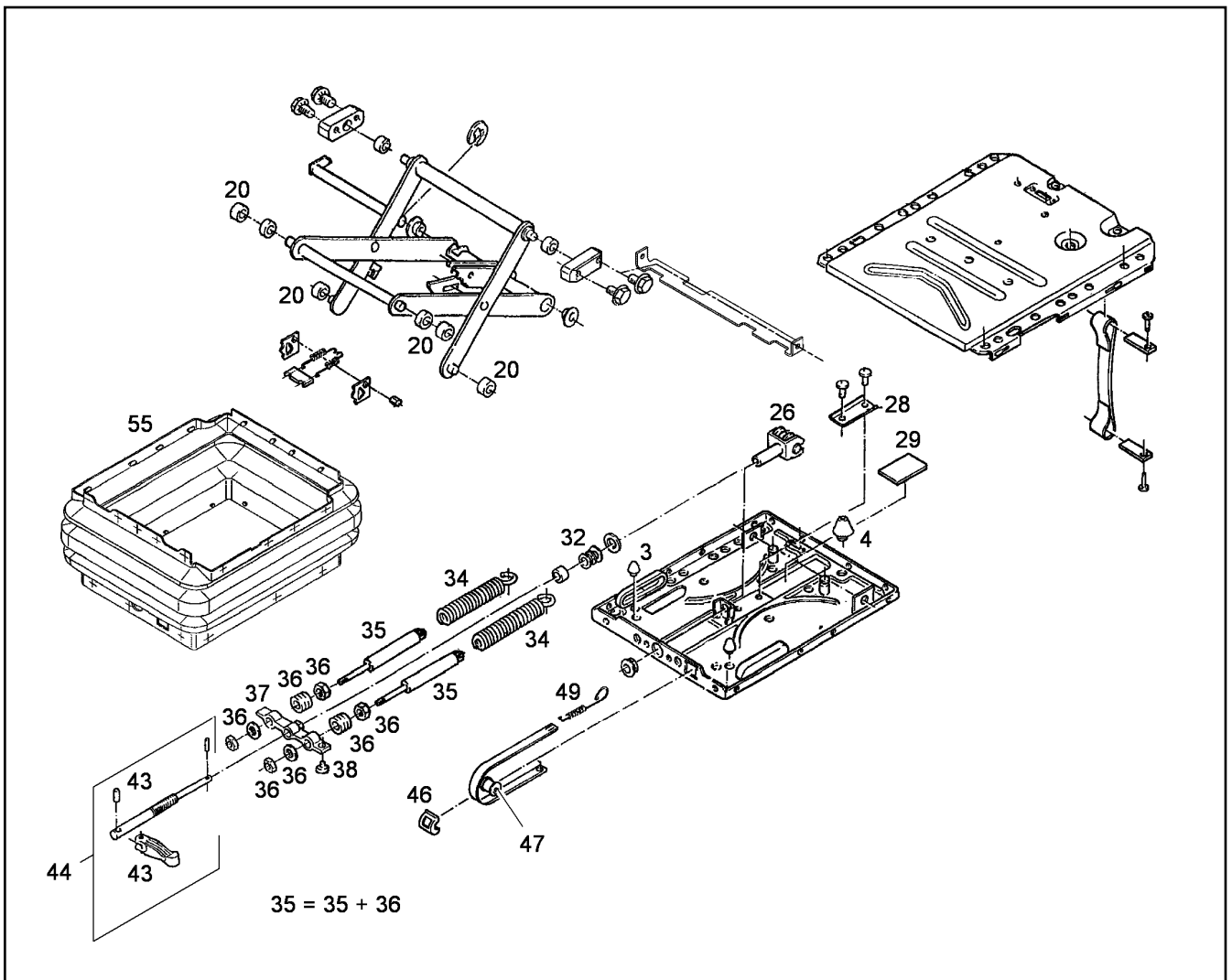
LIEBHERR

L 580 1456 43887

SEAT TOP
PARTE SUPERIOR DE ASSENTO

281 (2/2)

10 49 281 5



Pos.	Item	Quantity	Description	Designação	Serie	K
3	10036558	2	BUFFER	AMORTECEDOR		
4	10036559	1	BUFFER	AMORTECEDOR		
20	10492441	4	ROLLER	ROLETE		1
26	10018144	1	FORK	GARFO		
28	7009464	1	U-PROFILE	PERFIL U		
29	7009461	1	RUBBER PLATE	PLACA DE BORRACHA		
32	7005910	1	AXIAL ROLLER BEARING	ROLAMENTO AXIAL DE ESFERA		
34	7005899	2	TENSION SPRING	MOLA DE TRAÇÃO		
35	10492439	1	SHOCK ABSORBER SET	AMORTECEDOR		
36	7005909	2	THREADED PIECE	CONEXÃO ROSCADA		
37	7005896	1	SPRING CLIP	PRESILHA		
38	7005908	1	RETAINING PLUG	PLUG DE RETENÇÃO		
43	10017604	1	TOGGLE	MANETE		
44	10493339	1	SETTING SPINDLE	FUSO DE AJUSTE		
46	5003402	1	GUIDE	GUIA		1
47	5005450	1	ROLLER	ROLETE		
49	7005897	1	TENSION SPRING	MOLA DE TRAÇÃO		
55	10492444	1	RUBBER BELLOWS	BORRACHA SANFONADA		

2.3.2017
307621

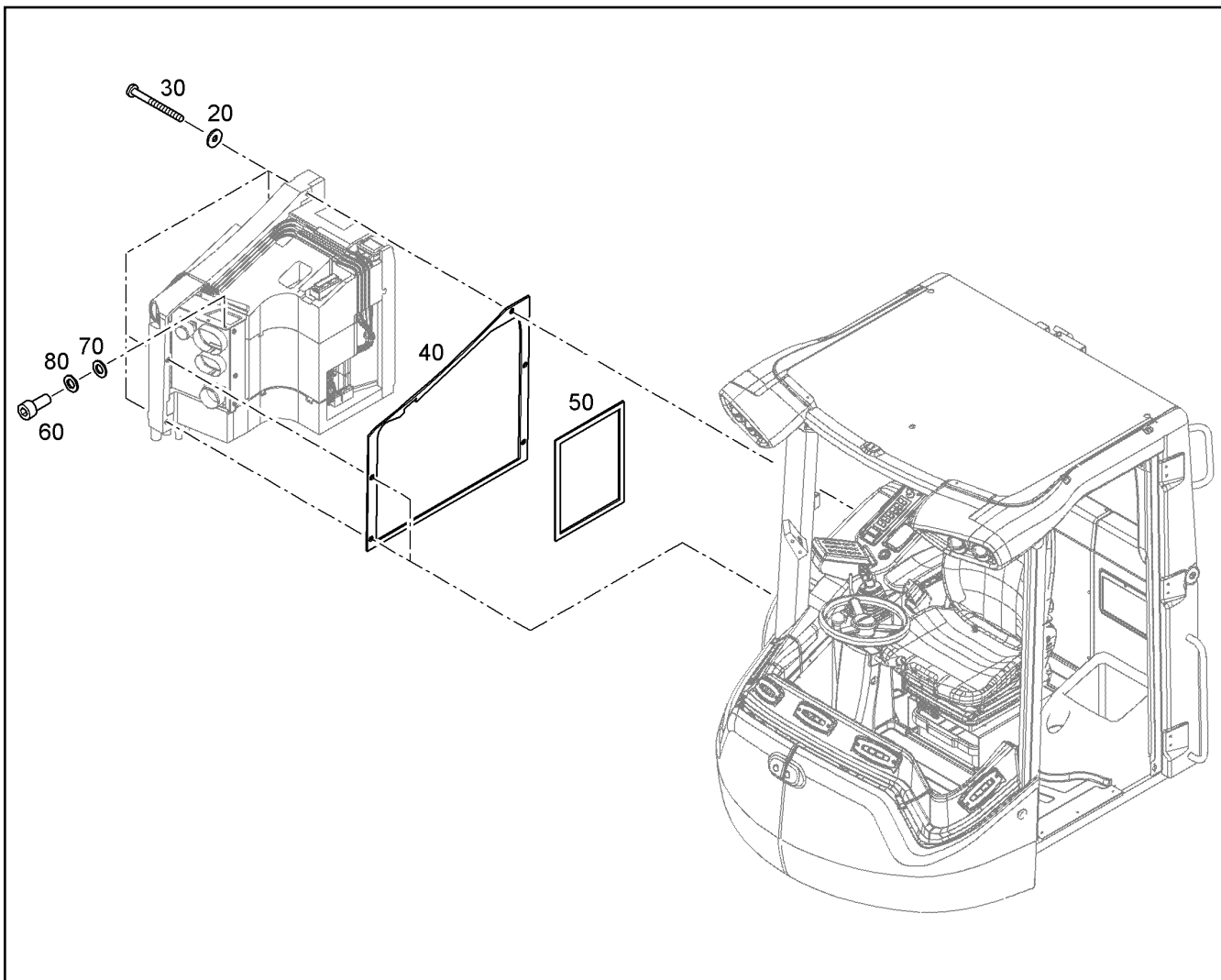
LIEBHERR

L 580 1456 43887

SUSPENSION MSG85
SUSPENSÃO MSG85

282

10 49 279 9



Pos.	Item	Quantity	Description	Designação	Serie	K
20	4600198	5	WASHER 6 200HV	ARRUELA		
30	404205208	5	SOCKET HEAD SCREW ISO 4762 M6X70 8.8	PARAFUSO CILÍNDRICO		
40	8922298	1	SEAL	VEDAÇÃO		
50	9777381	1.06m	SEAL	VEDAÇÃO		
60	4600049	2	SOCKET HEAD SCREW ISO 4762 M6X12 8.8	PARAFUSO CILÍNDRICO		
70	420000901	2	WASHER 6 200HV	ARRUELA		
80	4229911	2	LOCK WASHER 6,4/10X1,2 VS 6	ARRUELA DE PRESSÃO		

2.3.2017
310367

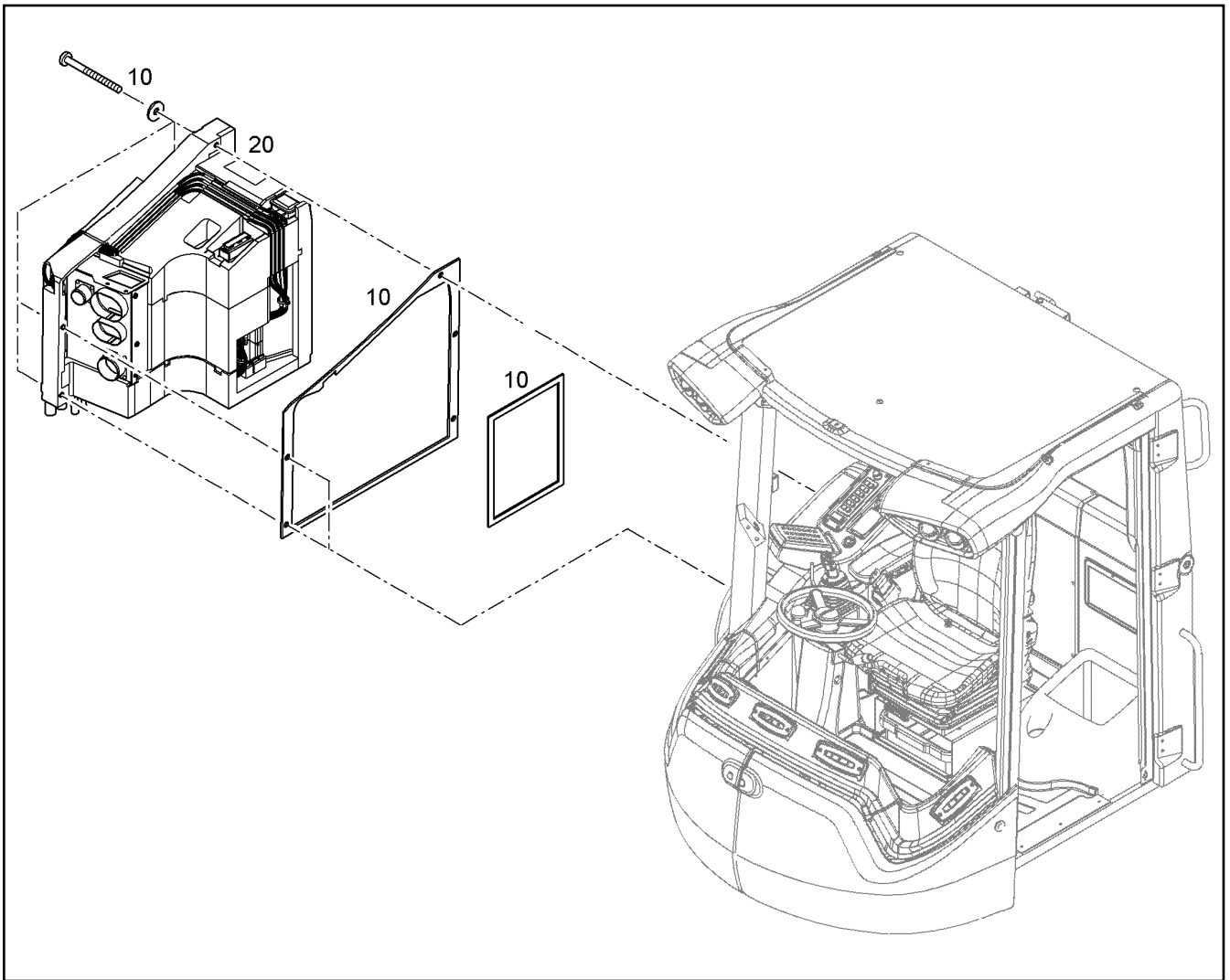
LIEBHERR

L 580 1456 43887

AIR CONDITIONING PLANT
INSTALACAO DO AR-CONDICIONADO

283

93 01 553 9



Pos.	Item	Quantity	Description	Designação	Serie	K
	10	1	AIR CONDITIONING PLANT ⇒ □ 283	INSTALACAO DO AR-CONDICION		
	20 11117997	1	HEATING SYSTEM ⇒ □ 406	SISTEMA DE CALEFAÇÃO		

2.3.2017
310368

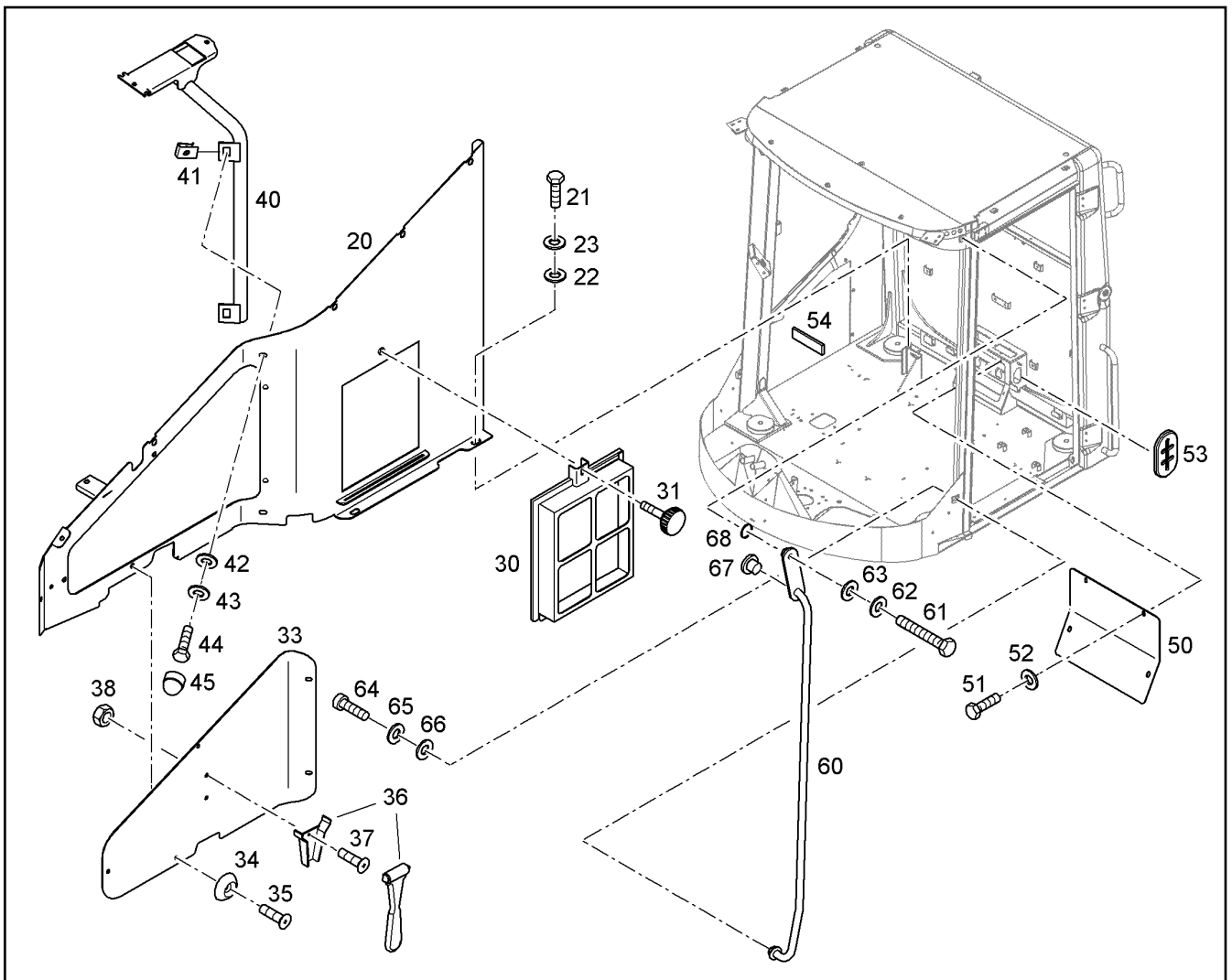
LIEBHERR

L 580 1456 43887

AIR CONDITIONING
AR CONDICIONADO

□ 284


93 01 951 4 70



Pos.	Item	Quantity	Description	Designação	Serie	K
20	93014392	1	PARTITION	PAREDE DIVISÓRIA		
21	4000704	4	HEX SCREW ISO 4017 M8X20 10.9 A2C	PARAFUSO SEXTAVADO		
22	4216025	4	WASHER 8,4 200HV	ARRUELA		
23	423910801	4	LOCK WASHER 8,4/13X1,7 VS 8	ARRUELA DE PRESSÃO		
30	93014402	1	FILTER HOUSING ⇒  6	CARCACA DO FILTRO		
31	11008523	1	KNURLED SCREW M8X30	PARAFUSO OCO RECARILHAD		
33	93014405	1	COVER RIGHT	TAMPA DIREITA		
34	10663227	5	ROSE 6,2X20X5	ARRUELA		
35	7371577	5	COUNTERSUNK SCREW ISO 7047 M6X20 4	PARAFUSO ESCAREADO		
36	10411605	1	EMERGENCY HAMMER	MARTELO DE EMERGENCIA		
37	4635338	2	PAN-HEAD SCREW ISO 7045 M4X16 4.8 H	PARAFUSO DE CABEÇA PLANA		
38	4600625	2	HEX NUT M4	PORCA SEXTAVADA		
40	93023379	1	FIXING BRACKET	CONSOLE DE FIXAÇÃO		
41	413003408	2	CAGE NUT M8	PORCA DE SEGURANÇA		
42	420001201	2	WASHER 8 200HV	ARRUELA		
43	423910801	2	LOCK WASHER 8,4/13X1,7 VS 8	ARRUELA DE PRESSÃO		
44	4900089	2	HEX SCREW ISO 4017 M8X20 8.8 A2C	PARAFUSO SEXTAVADO		
45	7616949	2	PROTECTING CAP	CAPA DE PROTEÇÃO		
50	93023385	1	COVER	TAMPA		
51	4000829	4	HEX SCREW ISO 4017 M6X20 8.8 A2C	PARAFUSO SEXTAVADO		
52	4600198	4	WASHER 6 200HV	ARRUELA		
53	10045533	2	CABLE SLEEVE	LUVA PARA CABOS		
54	7003048	1.05m	SEALING TAPE	FITA DE VEDAÇÃO		
60	93015163	1	HANDGRIP	ALÇA		
61	10000362	1	HEX SCREW ISO 4017 M16X50 10.9 FLZN	PARAFUSO SEXTAVADO		

2.3.2017
310047

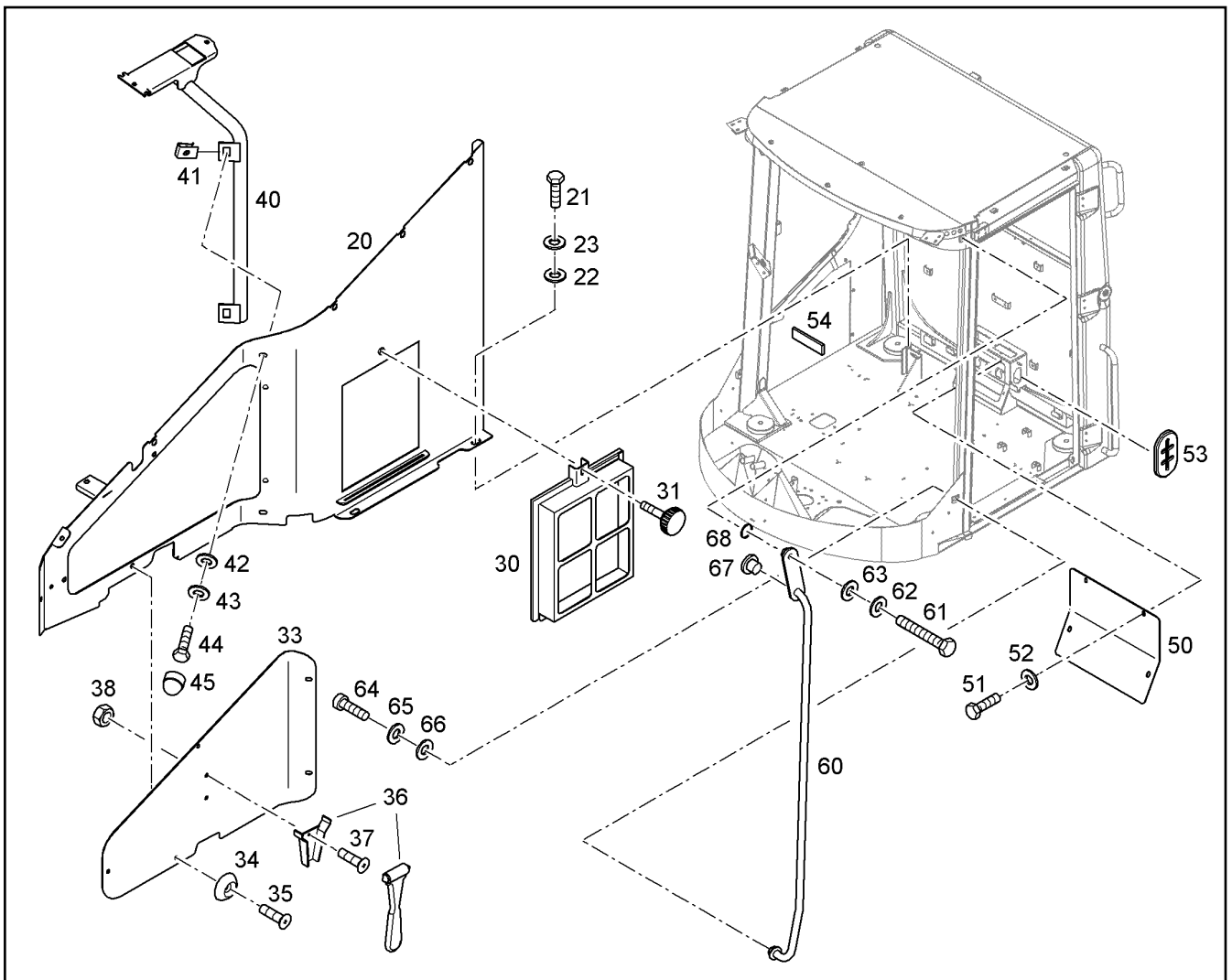
L 580 1456 43887

 285 (1/4)

LIEBHERR

ADD-ON PARTS
KIT DE PEÇAS PARA MONTAGEM

93 01 989 0



Pos.	Item	Quantity	Description	Designação	Serie	K
62	4229914	1	LOCK WASHER VS 16	ARRUELA DE PRESSÃO		
63	10289806	1	WASHER 16 300HV	ARRUELA		
64	7406028	1	SOCKET HEAD SCREW ISO 4762 M12X45 1	PARAFUSO CILÍNDRICO		
65	4900093	1	LOCK WASHER VS 12	ARRUELA DE PRESSÃO		
66	10289804	1	WASHER 12 300HV	ARRUELA		
67	11123230	1	BLANKING PLUG	TAMPÃO		
68	7264002	2	O-RING 15X2,5	ANEL-O		

2.3.2017
310047

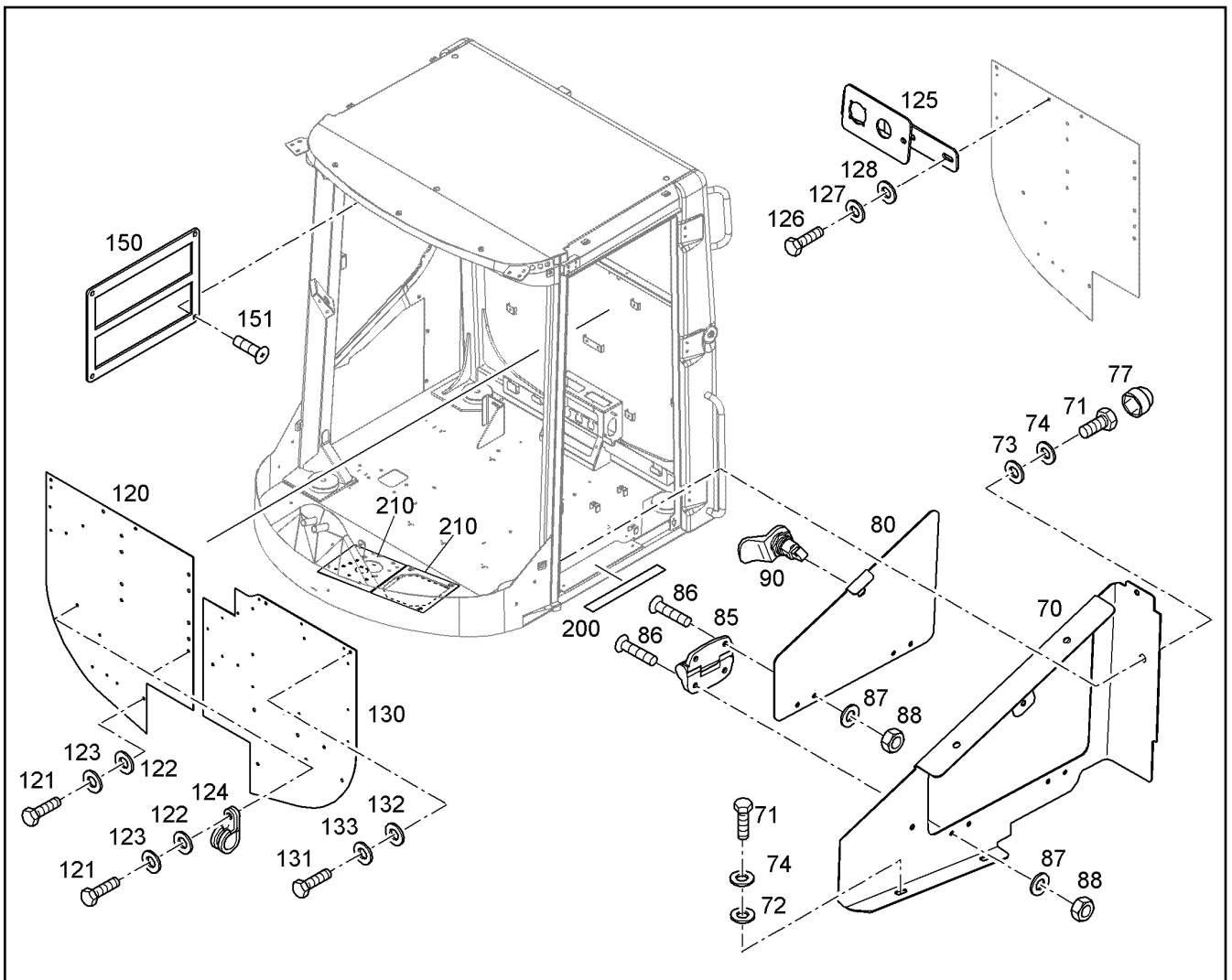
LIEBHERR

L 580 1456 43887

ADD-ON PARTS
KIT DE PEÇAS PARA MONTAGEM

286 (2/4)

93 01 989 0



Pos.	Item	Quantity	Description	Designação	Serie	K
70	93015043	1	SHEET LEFT	PLACA ESQUERDA		
71	4000704	3	HEX SCREW ISO 4017 M8X20 10.9 A2C	PARAFUSO SEXTAVADO		
72	4216025	2	WASHER 8,4 200HV	ARRUELA		
73	420001201	1	WASHER 8 200HV	ARRUELA		
74	423910801	3	LOCK WASHER 8,4/13X1,7 VS 8	ARRUELA DE PRESSÃO		
77	7616949	1	PROTECTING CAP	CAPA DE PROTEÇÃO		
80	93015064	1	COVER LEFT	TAMPA ESQUERDA		
85	10300192	2	HINGE	DOBRADIÇA		
86	4635338	8	PAN-HEAD SCREW ISO 7045 M4X16 4.8 H	PARAFUSO DE CABEÇA PLANA		
87	4635325	8	WASHER 4 200HV	ARRUELA		
88	413412301	8	HEX NUT M4	PORCA SEXTAVADA		
90	11068290	1	LOCKING	TRAVA		
120	93019888	1	FASTENING PLATE RIGHT	CHAPA DE FIXAÇÃO DIREITA		
121	4900605	5	HEX SCREW ISO 4017 M6X12 8.8 A2C	PARAFUSO SEXTAVADO		
122	4600198	5	WASHER 6 200HV	ARRUELA		
123	4229911	5	LOCK WASHER 6,4/10X1,2 VS 6	ARRUELA DE PRESSÃO		
124	7361498	2	CLAMP DIN 3016-1 D1 15X15 W1-2-CR	BRAÇADEIRA		
125	93023404	1	RETAINING PLATE	CHAPA DE FIXAÇÃO		
126	4900605	2	HEX SCREW ISO 4017 M6X12 8.8 A2C	PARAFUSO SEXTAVADO		
127	4600198	2	WASHER 6 200HV	ARRUELA		
128	4229911	2	LOCK WASHER 6,4/10X1,2 VS 6	ARRUELA DE PRESSÃO		
130	93019889	1	STRENGTHENING PLATE LEFT	CHAPA DE FIXAÇÃO ESQUERDA		
131	4900605	5	HEX SCREW ISO 4017 M6X12 8.8 A2C	PARAFUSO SEXTAVADO		
132	4600198	5	WASHER 6 200HV	ARRUELA		
133	4229911	5	LOCK WASHER 6,4/10X1,2 VS 6	ARRUELA DE PRESSÃO		
150	93015186	1	SWITCH FASTENING	FIXAÇÃO DO INTERRUPTOR		

2.3.2017
313849

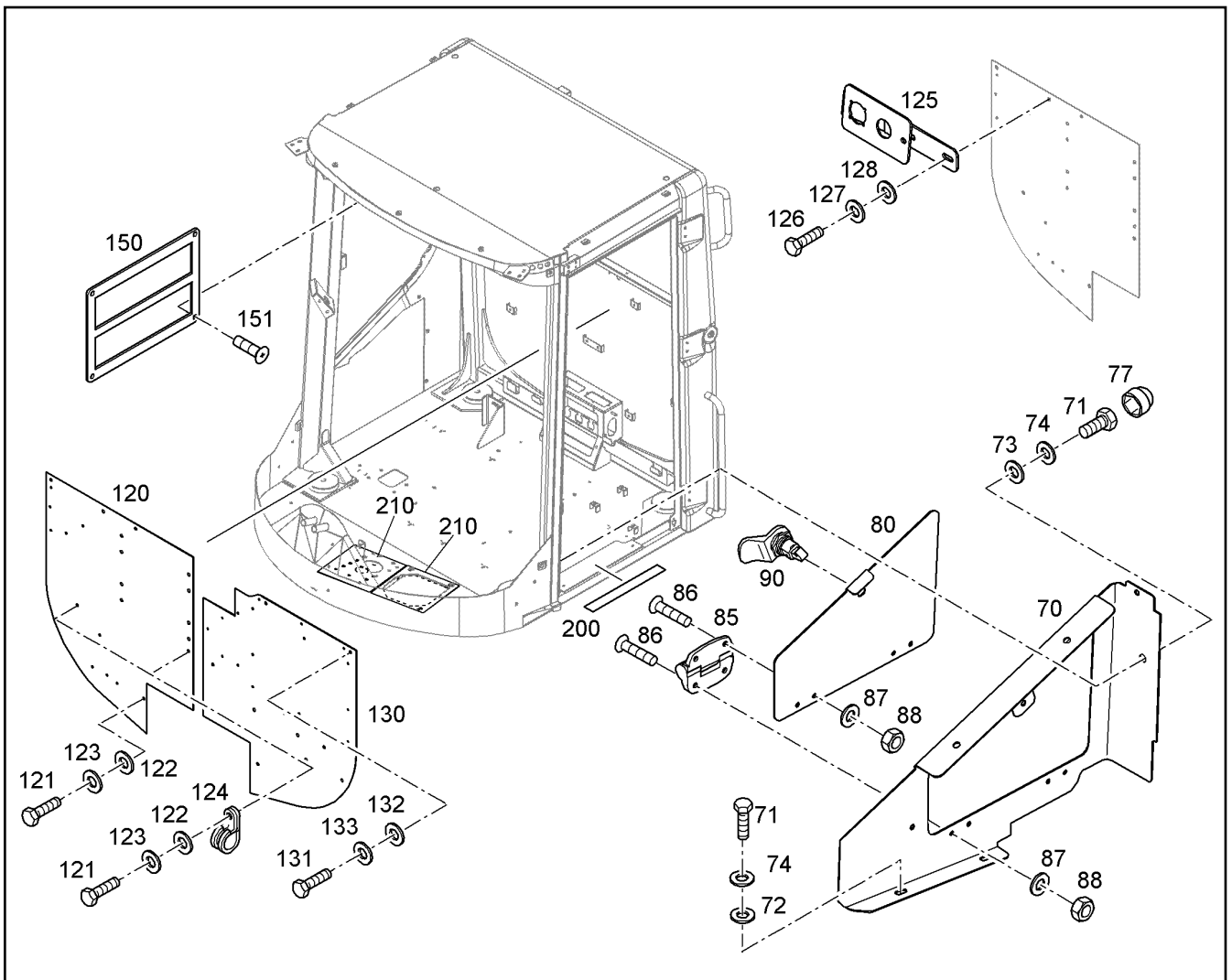
L 580 1456 43887

287 (3/4)

LIEBHERR

ADD-ON PARTS
KIT DE PEÇAS PARA MONTAGEM

93 01 989 0



Pos.	Item	Quantity	Description	Designação	Serie	K
151	10663189	4	BUTTON HEAD SCREW ISO 7380-2 M5X16 0	PARAF.DE CABEÇA SEMI-REDO		
200	11123822	2	ANTISLIDE FOIL	PELICULA ANTI-DERRAPANTE		
210	11389838	3	FRONT COVERING	COBERTURA DIANTEIRA		

2.3.2017
313849

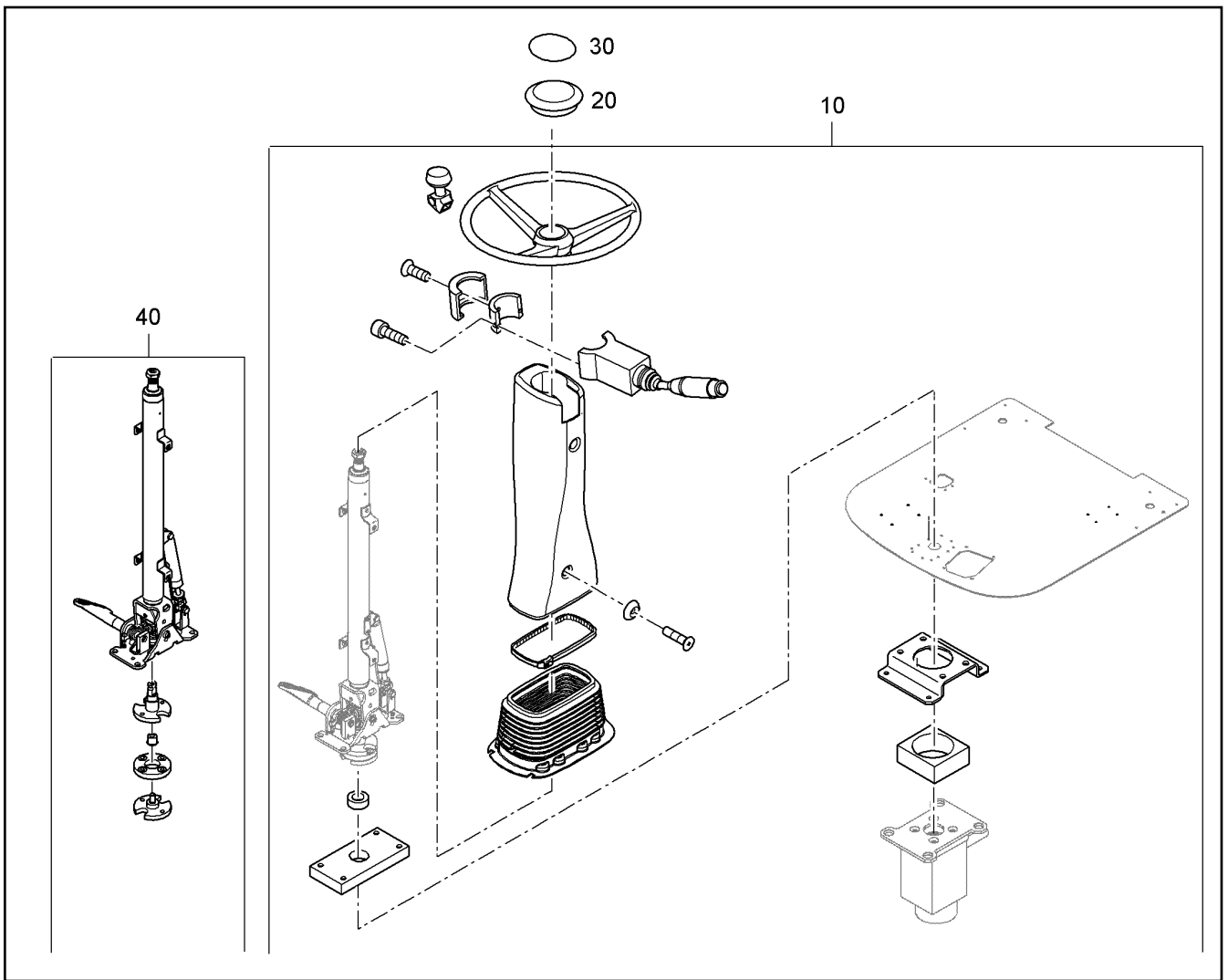
LIEBHERR


L 580 1456 43887

ADD-ON PARTS
KIT DE PEÇAS PARA MONTAGEM

288 (4/4)

93 01 989 0



Pos.	Item	Quantity	Description	Designação	Serie	K
10		1	STEERING ⇒  290	DIRECAO		
20	7622985	1	COVER LID	CAPA DE COBERTURA		
30	10018649	1	STICKER LIEBHERR	ETIQUETA ADESIVA		
40	93016990	1	STEERING COLUMN ⇒  292	COLUNA DE DIREÇÃO		

2.3.2017
309109

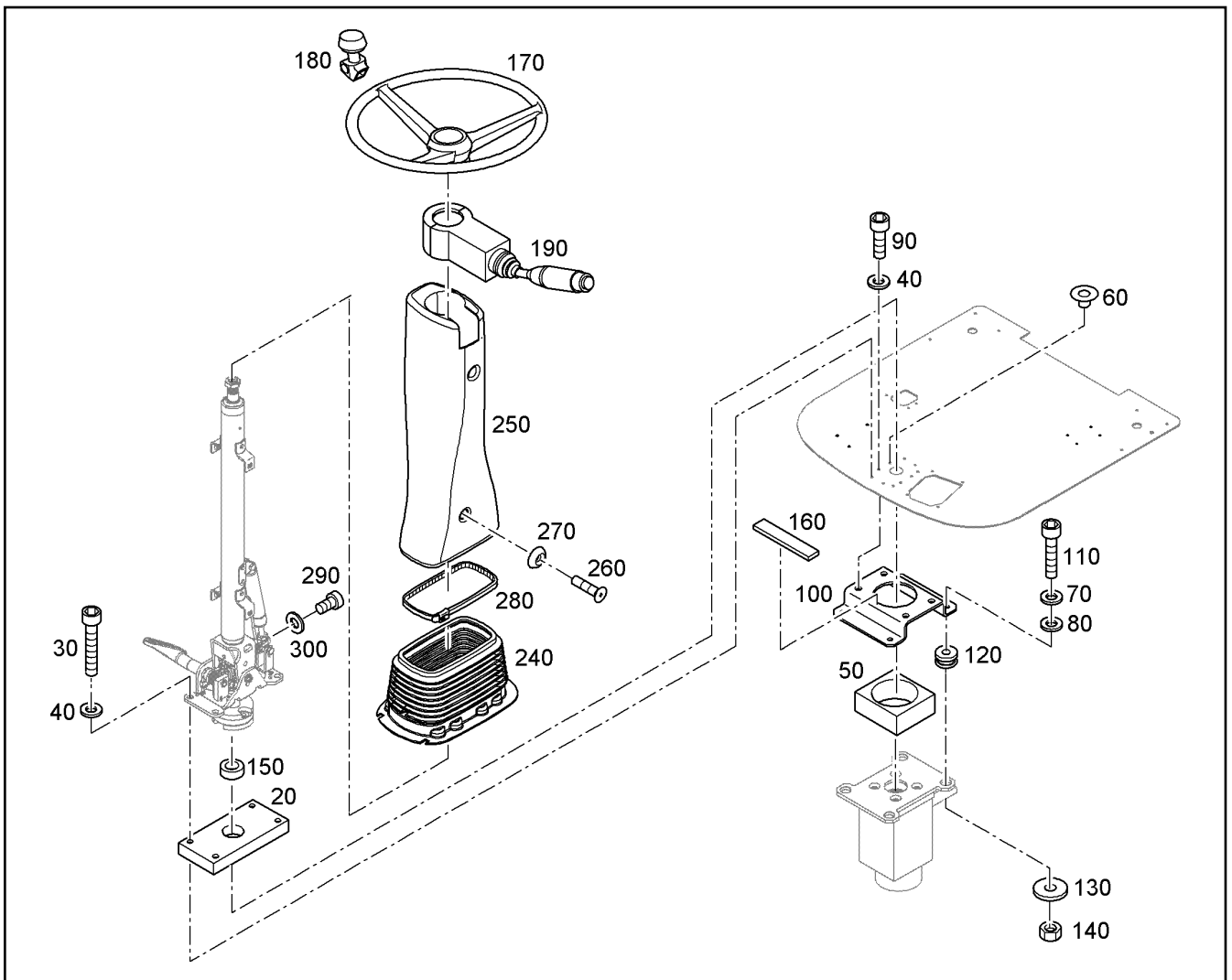
LIEBHERR

L 580 1456 43887

STEERING
DIRECAO

 289

93 02 481 5 70



Pos.	Item	Quantity	Description	Designação	Serie	K
20	8929394	1	BASE PLATE	PLACA DE APOIO		
30	4900195	4	SOCKET HEAD SCREW ISO 4762 M10X45 8.	PARAFUSO CILÍNDRICO		
40	4229913	8	LOCK WASHER 10,5/16X2 VS 10	ARRUELA DE PRESSÃO		
50	8921361	1	SEAL	VEDAÇÃO		
60	10678550	4	MULTI-PLATE PLUG	TAMPÃO		
70	4229913	4	LOCK WASHER 10,5/16X2 VS 10	ARRUELA DE PRESSÃO		
80	10289795	4	WASHER 10 300HV	ARRUELA		
90	4042014	4	SOCKET HEAD SCREW ISO 4762 M10X25 8.	PARAFUSO CILÍNDRICO		
100	8920905	1	BRACKET	ESTRIBO		
110	4042187	4	SOCKET HEAD SCREW ISO 4762 M10X40 8.	PARAFUSO CILÍNDRICO		
120	7618229	4	FLANGE BUSHING BEARING	MANCAL DE BUCHA COM FLANG		1
130	9842380	4	WASHER 10,5X35X2,5	ARRUELA		
140	4000913	4	HEX NUT M 10	PORCA SEXTAVADA		
150	8924799	1	CELL RUBBER	ANEL DE BORRACHA		
160	7619143	0.3m	SEALING TAPE	FITA DE VEDAÇÃO		
170	11825597	1	STEERING WHEEL ⇒ □ 459	VOLANTE DE DIRECAO		
180	11826334	1	TWIST HANDLE	MANÍPULO		
190	6905202	1	SIGNAL SWITCH ⇒ □ 253	INTERRUPTOR COLUNA DIRECA		
200	7620056	1	CAP	CAPA		
210	7620057	1	BRACKET	ESTRIBO		
220	4001266	1	COUNTERSUNK SCREW ISO 2009 M4X8 4.8	PARAFUSO ESCAREADO		
230	4042062	2	SOCKET HEAD SCREW ISO 4762 M5X16 8.8	PARAFUSO CILÍNDRICO		
240	93019071	1	RUBBER BELLOWS	BORRACHA SANFONADA		
250	9777241	1	PANELLING STEERING COLUMN	REVESTIMENTO COLUNA DIRE		

2.3.2017
310600

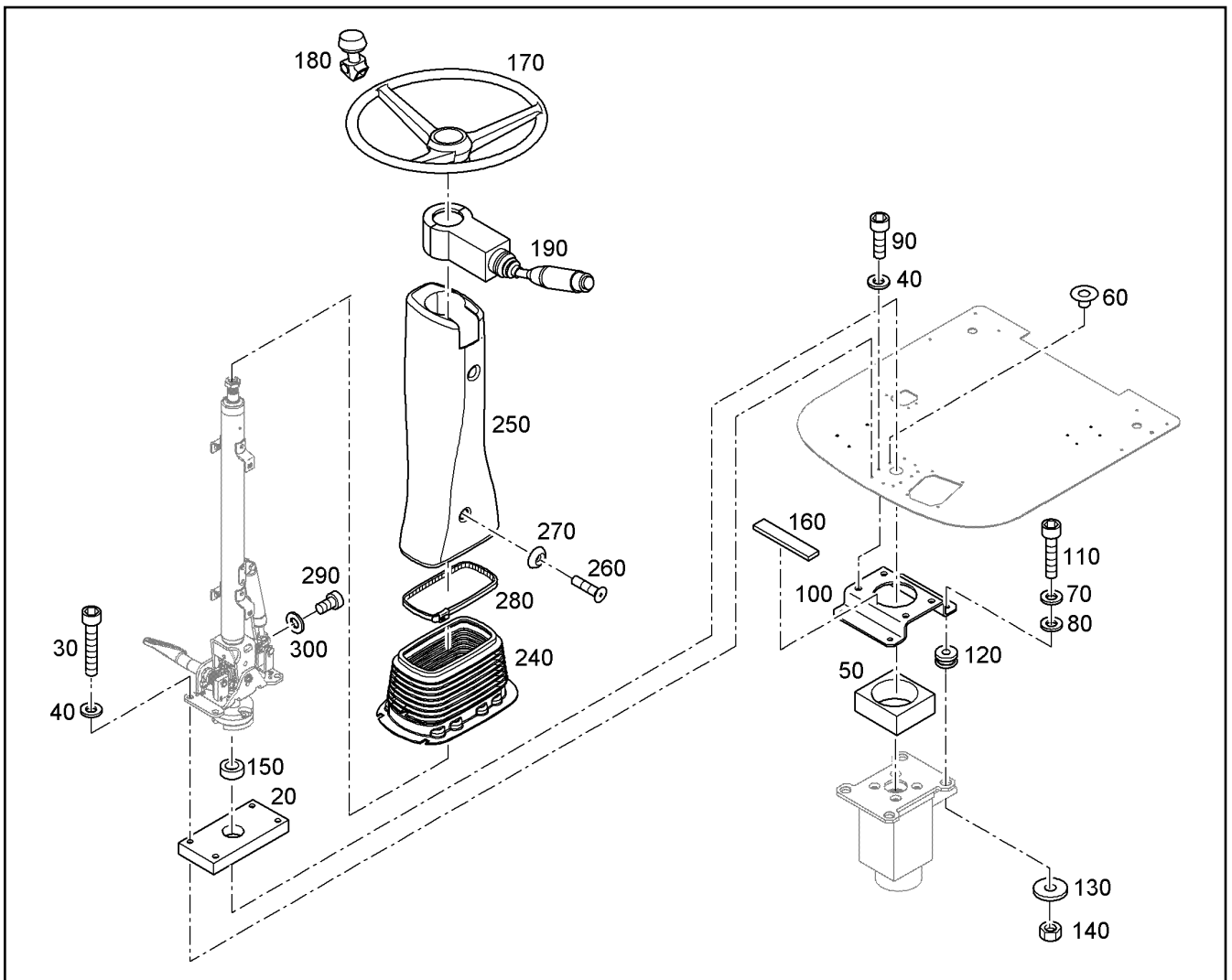
LIEBHERR

L 580 1456 43887

STEERING
DIRECAO

□ 290 (1/2)

93 02 481 7



Pos.	Item	Quantity	Description	Designação	Serie	K
260	4635320	4	COUNTERSUNK SCREW ISO 7047 M5X20 4.	PARAFUSO ESCAREADO		
270	10663227	4	ROSE 6,2X20X5	ARRUELA		
280	7620066	1	HOSE CLAMP DIN 3017-1 A 190 180-200X13	ABRAÇADEIRA DE MANGUEIRA		
290	4600050	1	SOCKET HEAD SCREW ISO 4762 M6X10 8.8	PARAFUSO CILÍNDRICO		
300	4229911	1	LOCK WASHER 6,4/10X1,2 VS 6	ARRUELA DE PRESSÃO		

2.3.2017
310600

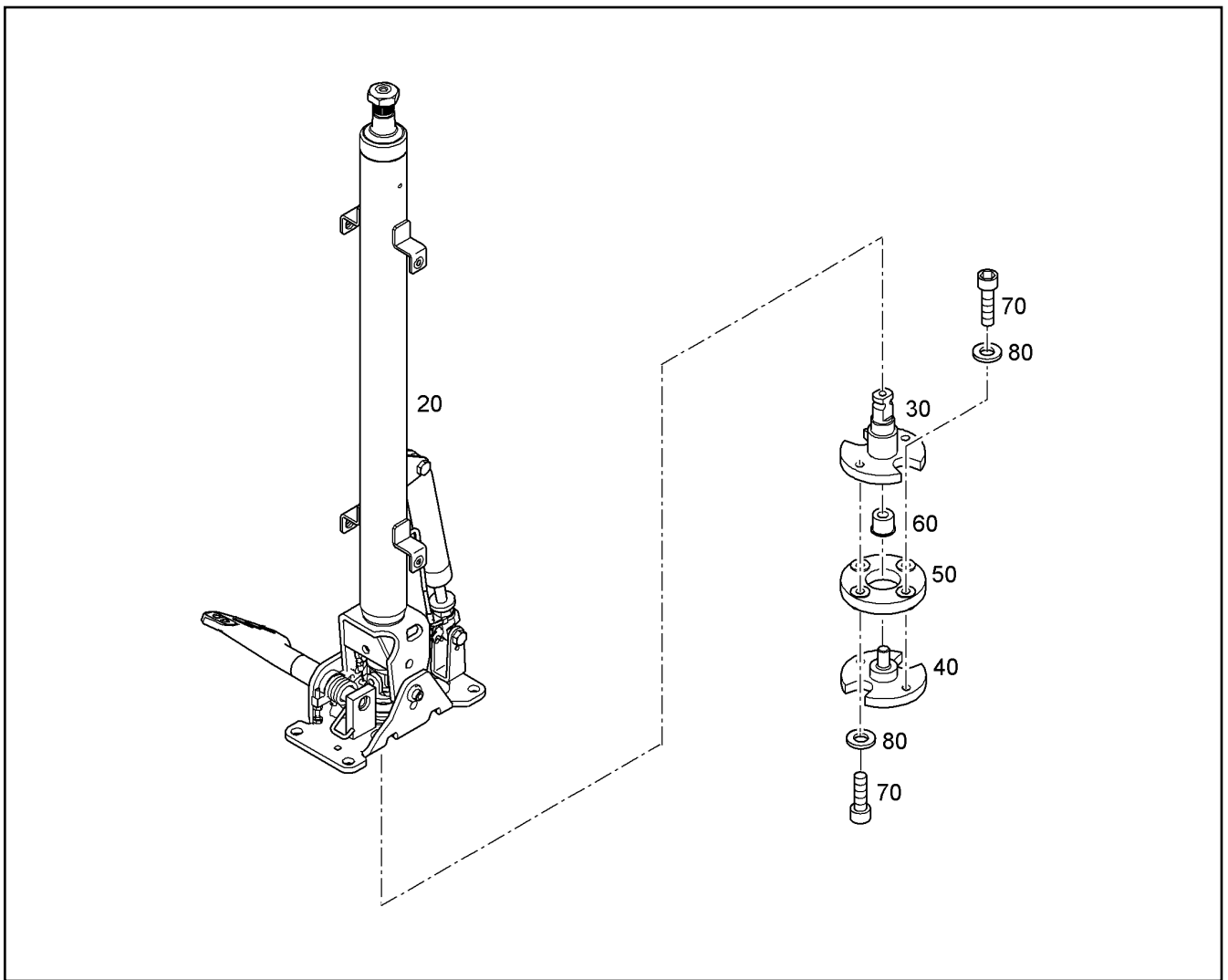
LIEBHERR


L 580 1456 43887

STEERING
DIRECAO

291 (2/2)

93 02 481 7



Pos.	Item	Quantity	Description	Designação	Serie	K
20	11002145	1	STEERING COLUMN ⇒  252	COLUNA DE DIREÇÃO		
30	8920894	1	STEERING AXLE	EIXO DE DIREÇÃO		
40	8920895	1	STEERING AXLE	EIXO DE DIREÇÃO		
50	10300221	1	FLEXIBLE DISC	DISCO DE ARTICULAÇÃO		
60	10300222	1	RUBBER BEARING	MANCAL DE BORRACHA		
70	4000789	4	SOCKET HEAD SCREW DIN 7984 M8X25 08.	PARAFUSO CILÍNDRICO		
80	420001201	4	WASHER 8 200HV	ARRUELA		

2.3.2017
309111

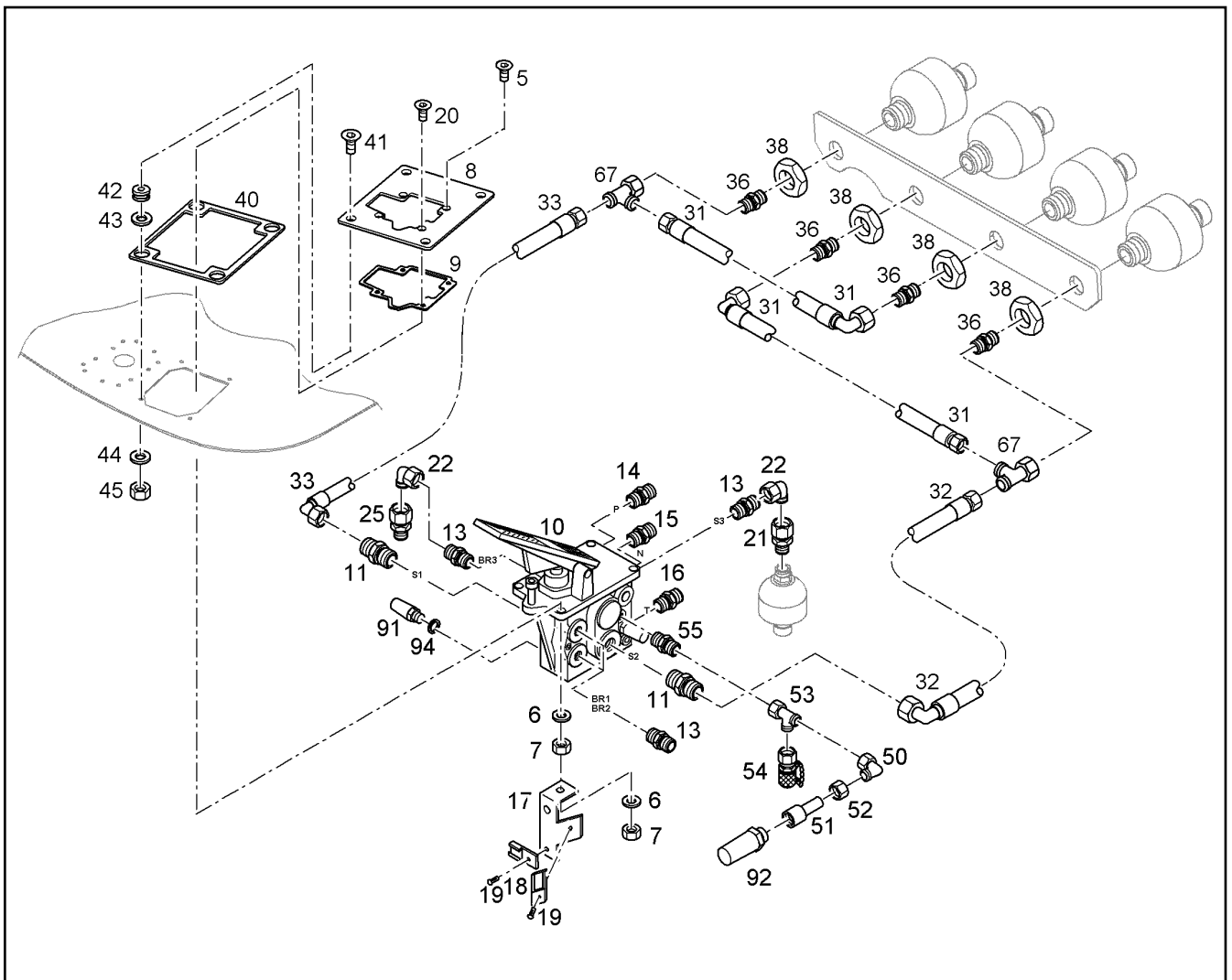
LIEBHERR

L 580 1456 43887

STEERING COLUMN
COLUNA DE DIREÇÃO

 292

93 01 699 0 71



Pos.	Item	Quantity	Description	Designação	Serie	K
5	4635059	3	COUNTERSUNK SCREW DIN 7991 M8X35 8.	PARAFUSO ESCAREADO		
6	420001201	5	WASHER 8 200HV	ARRUELA		
7	4600783	5	HEX NUT M8	PORCA SEXTAVADA		
8	8922904	1	SHEET METAL PLATE	PLACA DE CHAPA		
9	8922905	1	SEAL	VEDAÇÃO		
10	10292360	1	BRAKE COMPACT BLOCK ⇨ □ 213	BLOCO DE FREIO COMPACTO		
11	7021824	2	FLANGE JOINT GE 16S M18X1,5	UNIÃO ROSCADA		
13	7620665	4	FLANGE JOINT GE 12S M16X1,5	UNIÃO ROSCADA		
14	7021824	1	FLANGE JOINT GE 16S M18X1,5	UNIÃO ROSCADA		
15	7368092	1	FLANGE JOINT GE 10L M18X1,5	UNIÃO ROSCADA		
16	7618453	1	SCREW-ON CONNECTION	CONEXÃO ROSCADA		
17	9607332	1	RETAINING PLATE	CHAPA DE FIXAÇÃO		
18	6905672	1	HOLDER	SUORTE		
19	7615414	1	BLIND RIVET 4,8	REBITE CEGO		
20	408601008	1	COUNTERSUNK SCREW DIN 7991 M8X45 8.	PARAFUSO ESCAREADO		
21	7617422	1	FLANGE JOINT EGE 12S G1/2A	UNIÃO ROSCADA		
22	7617354	2	FLANGE JOINT EW 12S	UNIÃO ROSCADA		
25	7407154	1	CONE RED CONNECTION RED 12/8S	REDUÇÃO		
31	7624458	2	HOSE 12X300	MANGUEIRA		1
32	7009041	1	HOSE	MANGUEIRA		1
33	7619676	1	HOSE	MANGUEIRA		1
36	7002361	4	FLANGE JOINT GE 16S G1/2A	UNIÃO ROSCADA		
38	4002669	4	HEX NUT M33	PORCA SEXTAVADA		
40	8922906	1	SEAL	VEDAÇÃO		
41	10296393	4	STONE HEAD SCREW DIN 7991 M10X40 A3	PARAFUSO DE CABECA ESCARE		

2.3.2017
308997

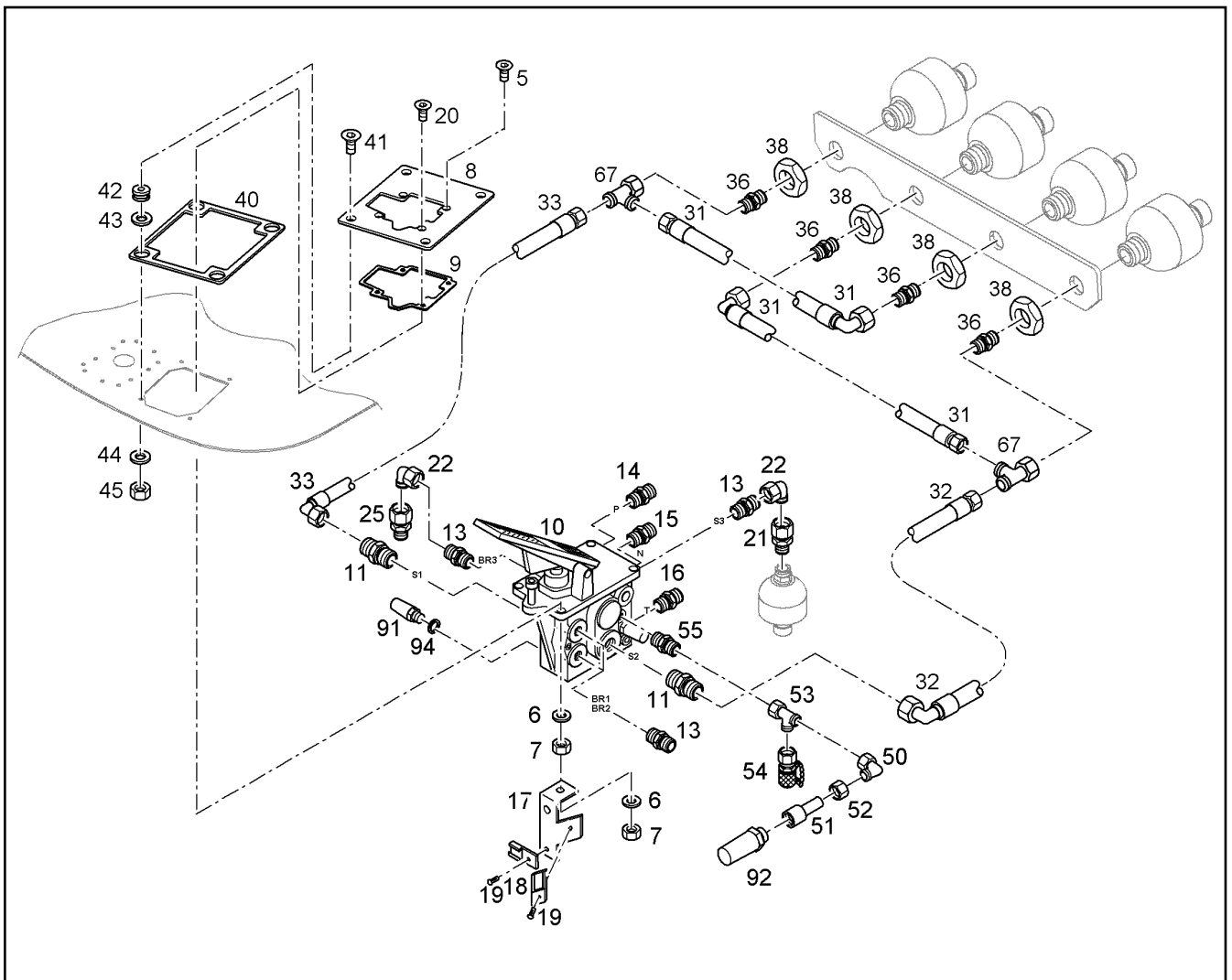
L 580 1456 43887

□ 293 (1/2)

LIEBHERR

BRAKE COMPACT BLOCK
BLOCO DE FREIO COMPACTO

93 01 082 8 71



Pos.	Item	Quantity	Description	Designação	Serie	K
	42	7618229	4	FLANGE BUSHING BEARING	MANCAL DE BUCHA COM FLANG	1
	43	421010001	4	SHIM RING 20X28X1	ARRUELA DE AJUSTE	
	44	9842380	4	WASHER 10,5X35X2,5	ARRUELA	
	45	4600579	4	HEX NUT M10	PORCA SEXTAVADA	
	50	7403569	1	FLANGE JOINT EW 10L M16X1,5	UNIÃO ROSCADA	
	51	9618634	1	FITTINGS	CONEXÃO	
	52	7619070	1	CONTROL NUT FM 10L	PORCA FUNCIONAL	
	53	472330208	1	FLANGE JOINT EL 10L	UNIÃO ROSCADA	
	54	7406864	1	GAUGE CONNECTION VKA3 10L M16X1,5	BOCAL DE MEDIÇÃO	
	55	471039708	1	FLANGE JOINT GE 10L M12X1,5	UNIÃO ROSCADA	
	67	7407098	2	FLANGE JOINT EL 16S	UNIÃO ROSCADA	
	91	6905535	1	DIAPHRAGM PRESSURE SWITCH	PRESSOSTATO DE MEMBRANA	
	92	10353433	1	PRESSURE SWITCH -1-330bar	PRESSOSTATO	
	94	7101030	1	SEALING RING DIN 7603 A 12X15,5	ANEL DE VEDAÇÃO	

2.3.2017
308997

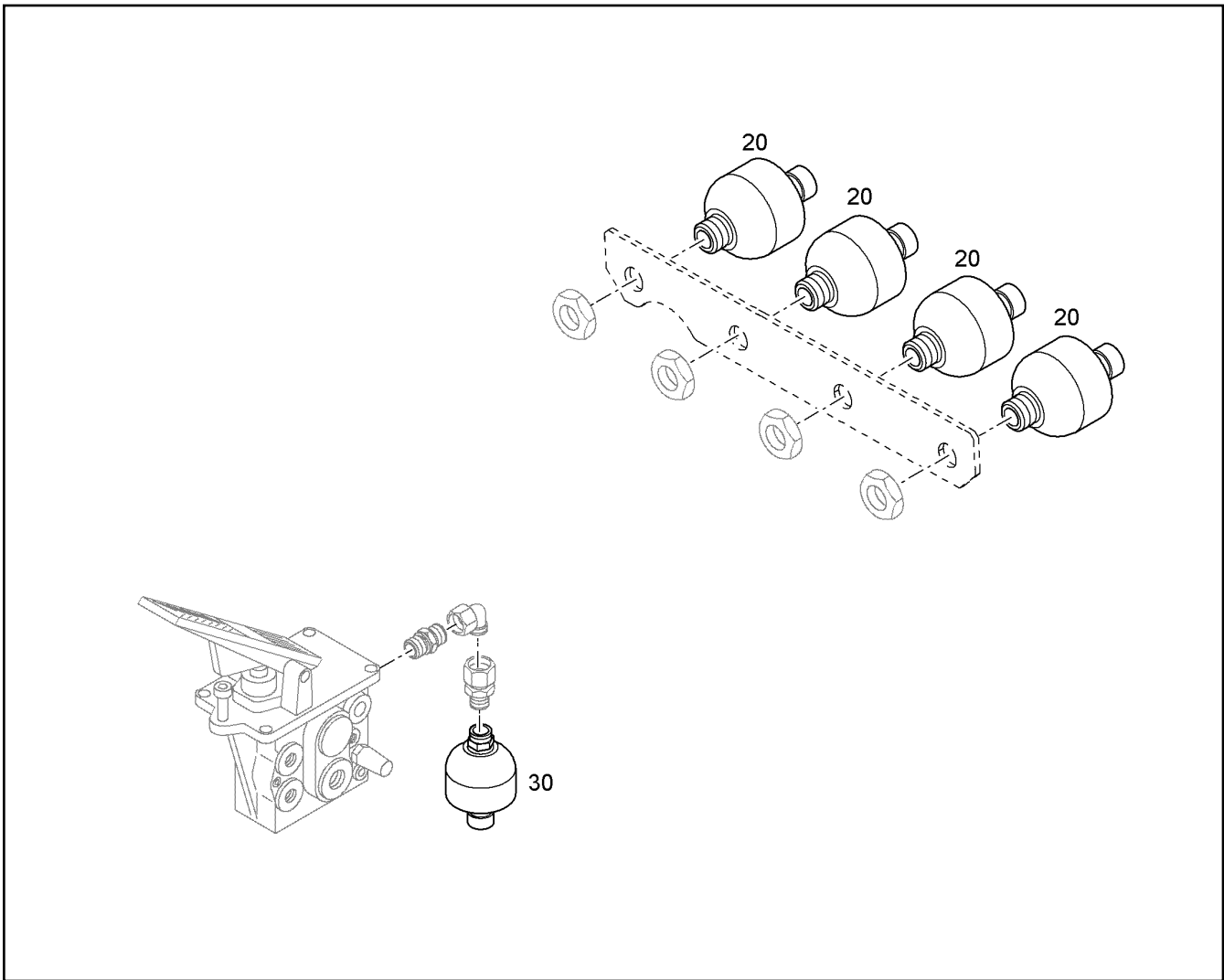
LIEBHERR


L 580 1456 43887

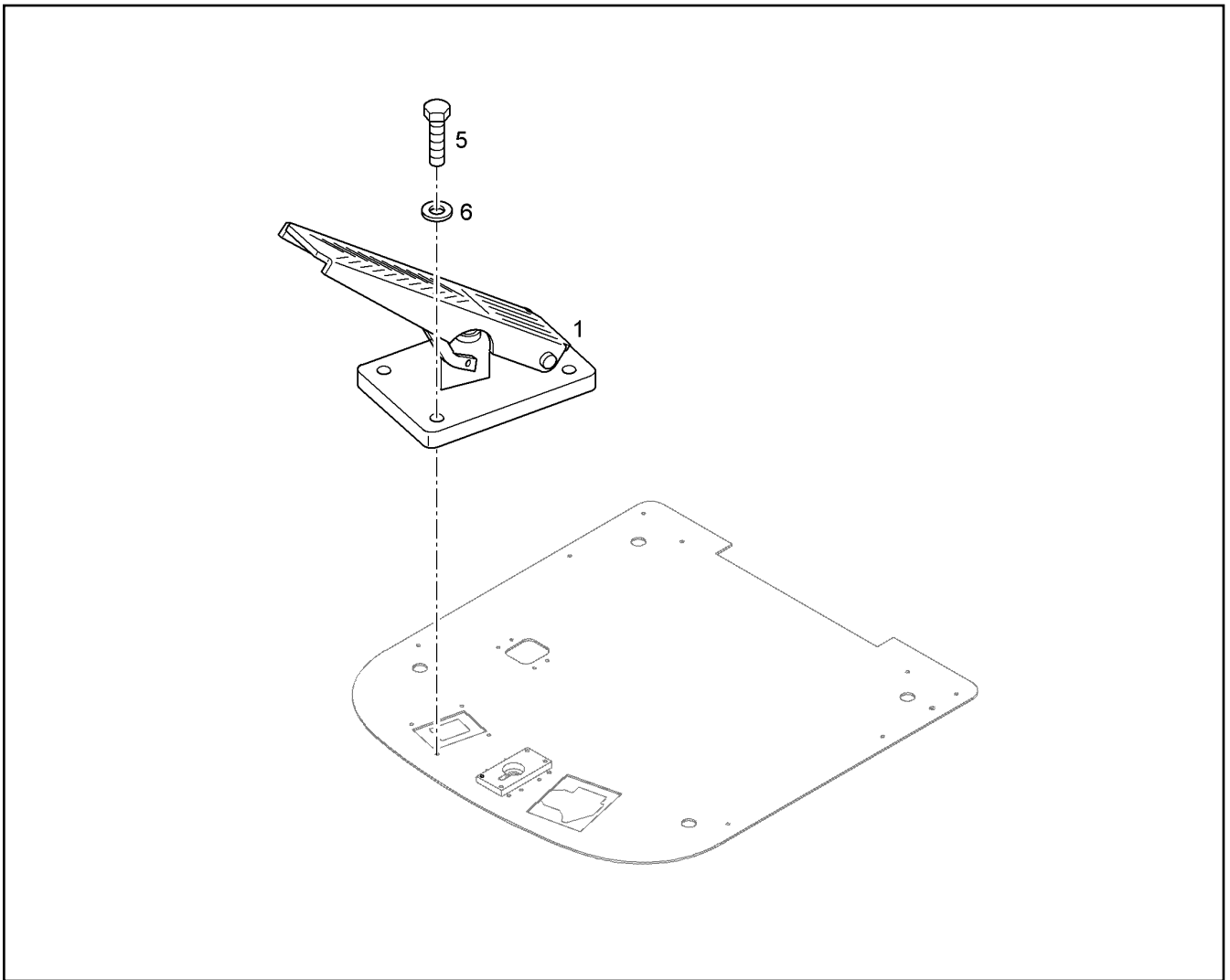
BRAKE COMPACT BLOCK
BLOCO DE FREIO COMPACTO

294 (2/2)

93 01 082 8 71



Pos.	Item	Quantity	Description	Designação	Serie	K
20	10038487	1	DIAPHRAGM ACCUMULATOR 1,4L/210bar/95	ACUMULADOR DE PRESSÃO		
20	10038487	1	DIAPHRAGM ACCUMULATOR 1,4L/210bar/95	ACUMULADOR DE PRESSÃO		
20	10038487	1	DIAPHRAGM ACCUMULATOR 1,4L/210bar/95	ACUMULADOR DE PRESSÃO		
20	10038487	1	DIAPHRAGM ACCUMULATOR 1,4L/210bar/95	ACUMULADOR DE PRESSÃO		
30	10288602	1	DIAPHRAGM ACCUMULATOR 0,32L/210bar/8	ACUMULADOR DE PRESSÃO		
			⇒  215			



Pos.	Item	Quantity	Description	Designação	Serie	K
1	11692103	1	PEDAL	PEDAL		
5	4900595	4	HEX SCREW ISO 4017 M6X35 8.8 A2C	PARAFUSO SEXTAVADO		
6	4229911	4	LOCK WASHER 6,4/10X1,2 VS 6	ARRUELA DE PRESSÃO		

2.3.2017
308998

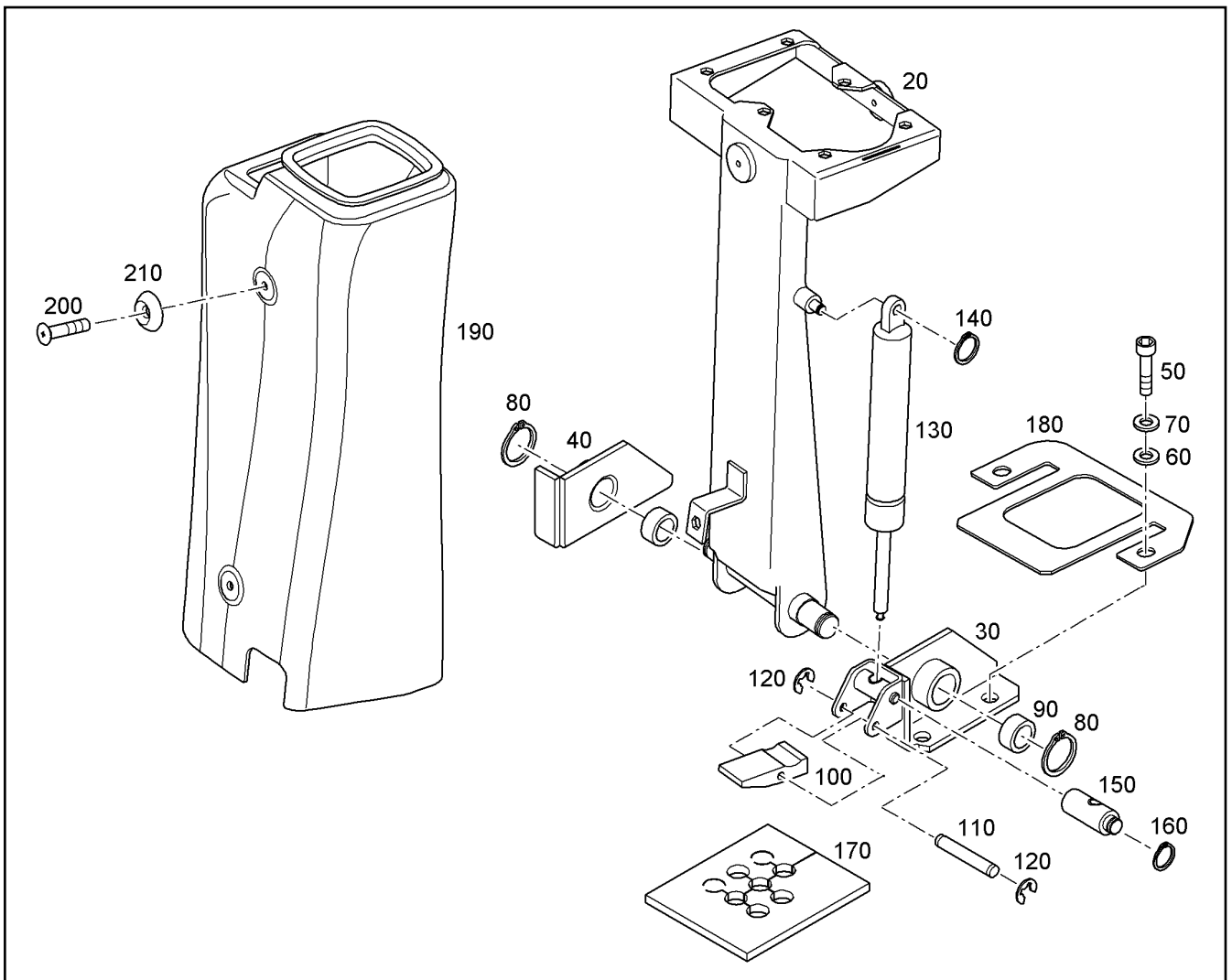
LIEBHERR

L 580 1456 43887

ACCELERATOR
PEDAL DE ACELERAÇÃO

296

93 02 870 3 73



Pos.	Item	Quantity	Description	Designação	Serie	K
20	93015248	1	CONSOLE	CONSOLE		
30	93015255	1	BEARING BRACKET	CONSOLE MANCAL		
40	93015259	1	BEARING BRACKET	CONSOLE MANCAL		
50	4600175	4	SOCKET HEAD SCREW ISO 4762 M8X25 8.8	PARAFUSO CILÍNDRICO		
60	420001201	4	WASHER 8 200HV	ARRUELA		
70	423910801	4	LOCK WASHER 8,4/13X1,7 VS 8	ARRUELA DE PRESSÃO		
80	4280016	2	LOCKING RING DIN 471 20	ANEL DE RETENÇÃO		
90	93015263	2	BUSHING	BUCHA		
100	93015262	1	PEDAL	PEDAL		
110	93015264	1	PIN 90X42X38	PINO		
120	4000889	2	WASHER DIN 6799 4	ARRUELA		
130	11068289	1	ABSORBER	AMORTECEDOR		
140	10171564	1	LOCKING RING DIN 4718	ANEL DE RETENÇÃO		
150	93015267	1	PIN BEARING BOTTOM	APOIO DE PINO INFERIOR		
160	10171564	1	LOCKING RING DIN 4718	ANEL DE RETENÇÃO		
170	93015265	1	SEALING RUBBER	BORRACHA DE VEDAÇÃO		
180	93015266	1	CLAMP PLATE	CHAPA DE FIXAÇÃO		
190	93017367	1	CASING	REVESTIMENTO P/CONSOLE C		
200	10342058	3	COUNTERSUNK SCREW ISO 7047 M6X25 4.	PARAFUSO ESCAREADO		
210	10663227	3	ROSE 6,2X20X5	ARRUELA		

2.3.2017
308665

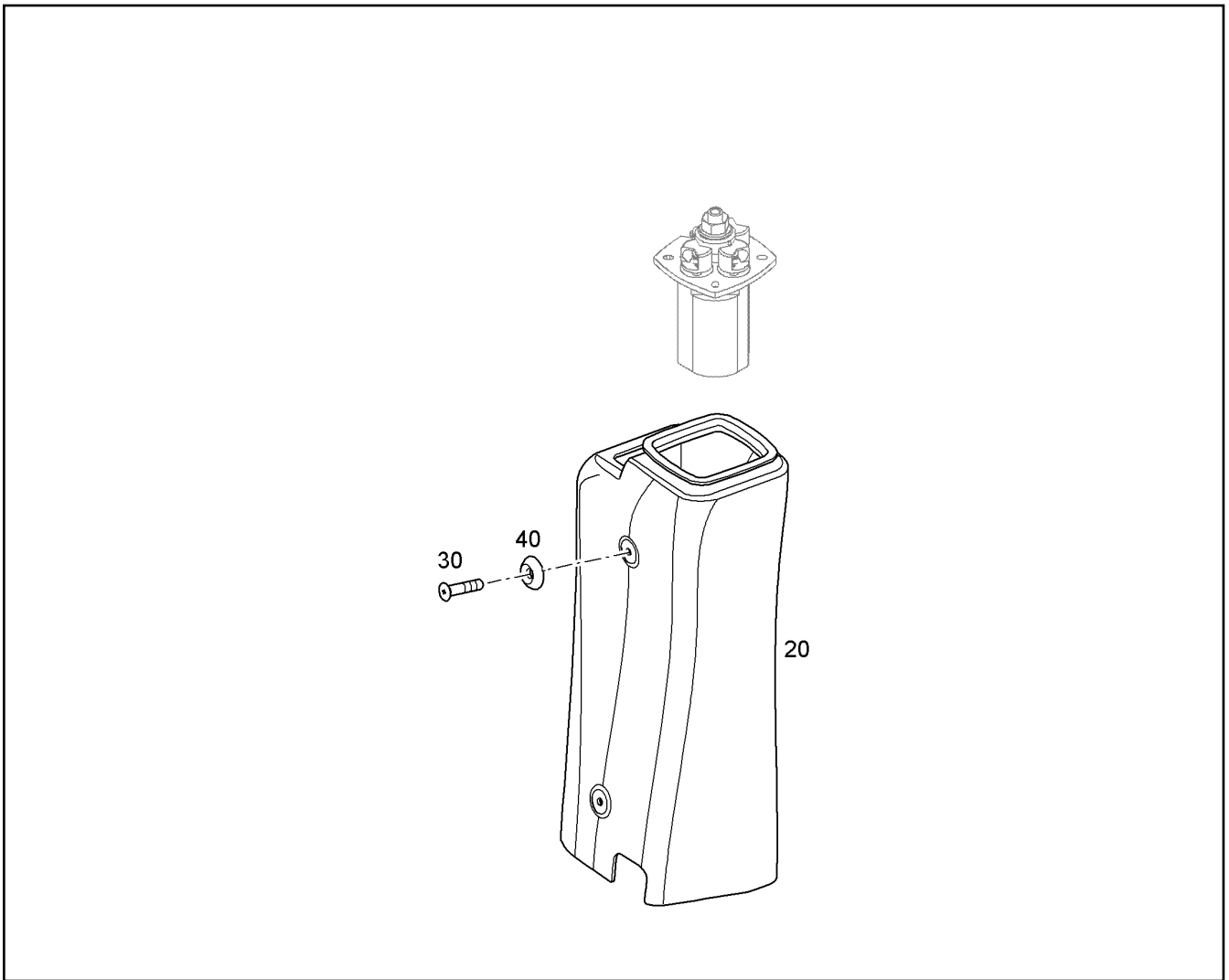
LIEBHERR

L 580 1456 43887

CONSOLE COMPL.
CONSOLE COMPL.

297

93 01 524 7



Pos.	Item	Quantity	Description	Designação	Serie	K
20	93017367	1	CASING	REVESTIMENTO P/CONSOLE C		
30	10342058	3	COUNTERSUNK SCREW ISO 7047 M6X25 4.	PARAFUSO ESCAREADO		
40	10663227	3	ROSE 6,2X20X5	ARRUELA		

2.3.2017
309291

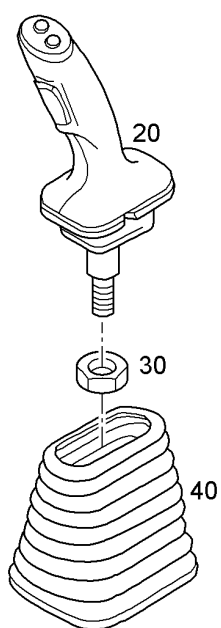
LIEBHERR


L 580 1456 43887

CASING
REVESTIMENTO P/CONSOLE COM.

298

93 01 892 2



Pos.	Item	Quantity	Description	Designação	Serie	K
20	94046651	1	LH-JOYSTICK RIGHT ⇒  311	MANETE DIREITA		
30	4900546	1	HEX NUT M12	PORCA SEXTAVADA		
40	10014790	1	RUBBER BELLOWS	BORRACHA SANFONADA		

2.3.2017
309146

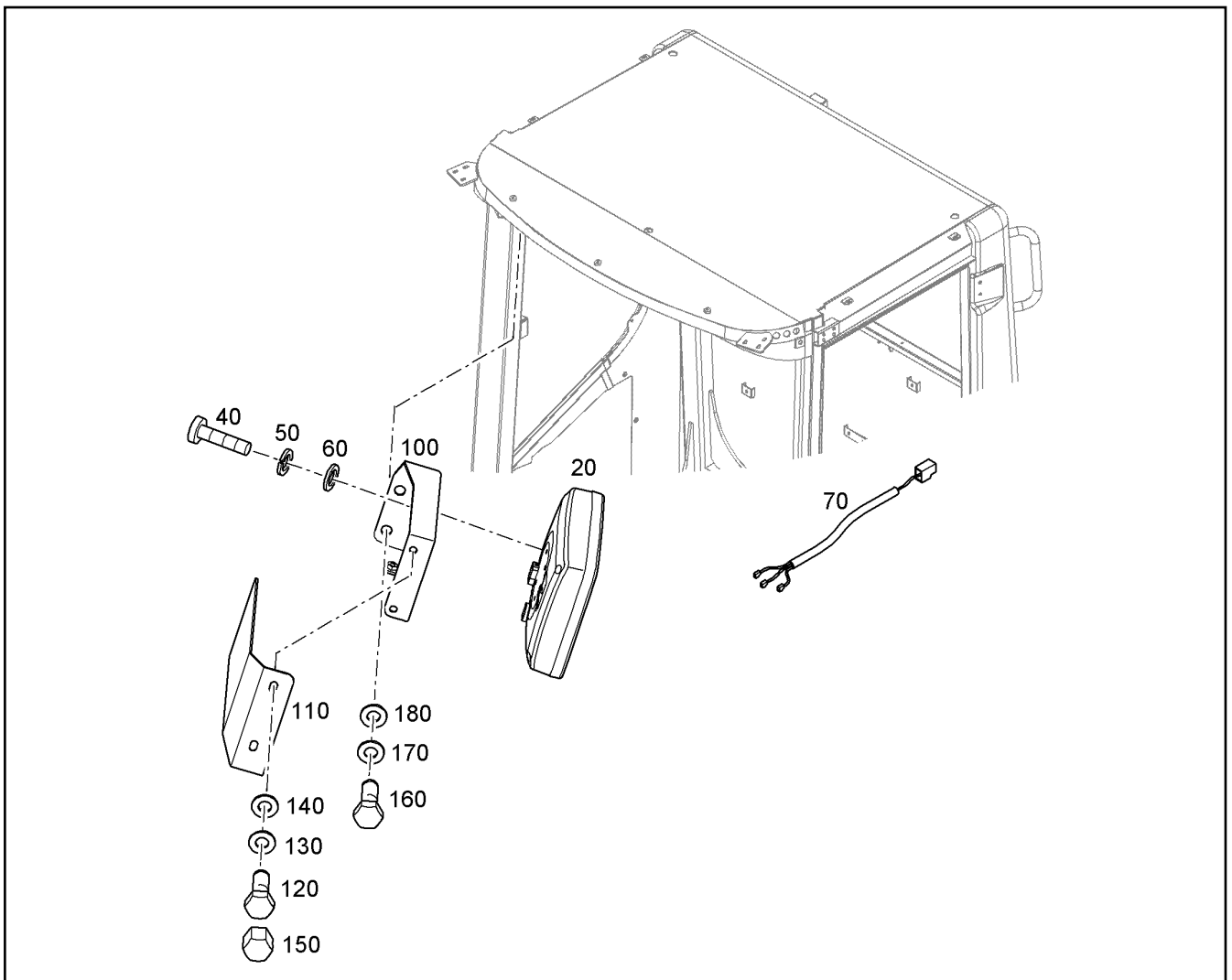
LIEBHERR

L 580 1456 43887

LH-JOYSTICK
MANETE

 299

93 01 384 6 73



Pos.	Item	Quantity	Description	Designação	Serie	K
10		1	DRIVING AREA ELECTRICS ⇒ 301	ELÉTRICA DA CABINE DO OPER		
20	10686810	1	DISPLAY	DISPLAY	-99998	
20	10686810	1	DISPLAY	DISPLAY	-99998	
40	4065099	4	HEX SCREW ISO 4017 M6X16 8.8 A2C	PARAFUSO SEXTAVADO		
50	4229911	4	LOCK WASHER 6,4/10X1,2 VS 6	ARRUELA DE PRESSÃO		
60	420000901	4	WASHER 6 200HV	ARRUELA		
70	93014174	1	WIRE HARNESS DISPLAY	CHICOTE ELÉTRICO DO DISPLA		
100	93023553	1	FIXING BRACKET	CONSOLE DE FIXAÇÃO		
110	93023550	1	CASING	CHAPA DE REVESTIMENTO		
120	4065099	3	HEX SCREW ISO 4017 M6X16 8.8 A2C	PARAFUSO SEXTAVADO		
130	4229911	3	LOCK WASHER 6,4/10X1,2 VS 6	ARRUELA DE PRESSÃO		
140	420000901	3	WASHER 6 200HV	ARRUELA		
150	7616946	3	PROTECTING CAP	CAPA DE PROTEÇÃO		
160	4900089	2	HEX SCREW ISO 4017 M8X20 8.8 A2C	PARAFUSO SEXTAVADO		
170	4229911	2	LOCK WASHER 6,4/10X1,2 VS 6	ARRUELA DE PRESSÃO		
180	420001201	2	WASHER 8 200HV	ARRUELA		

2.3.2017
313190

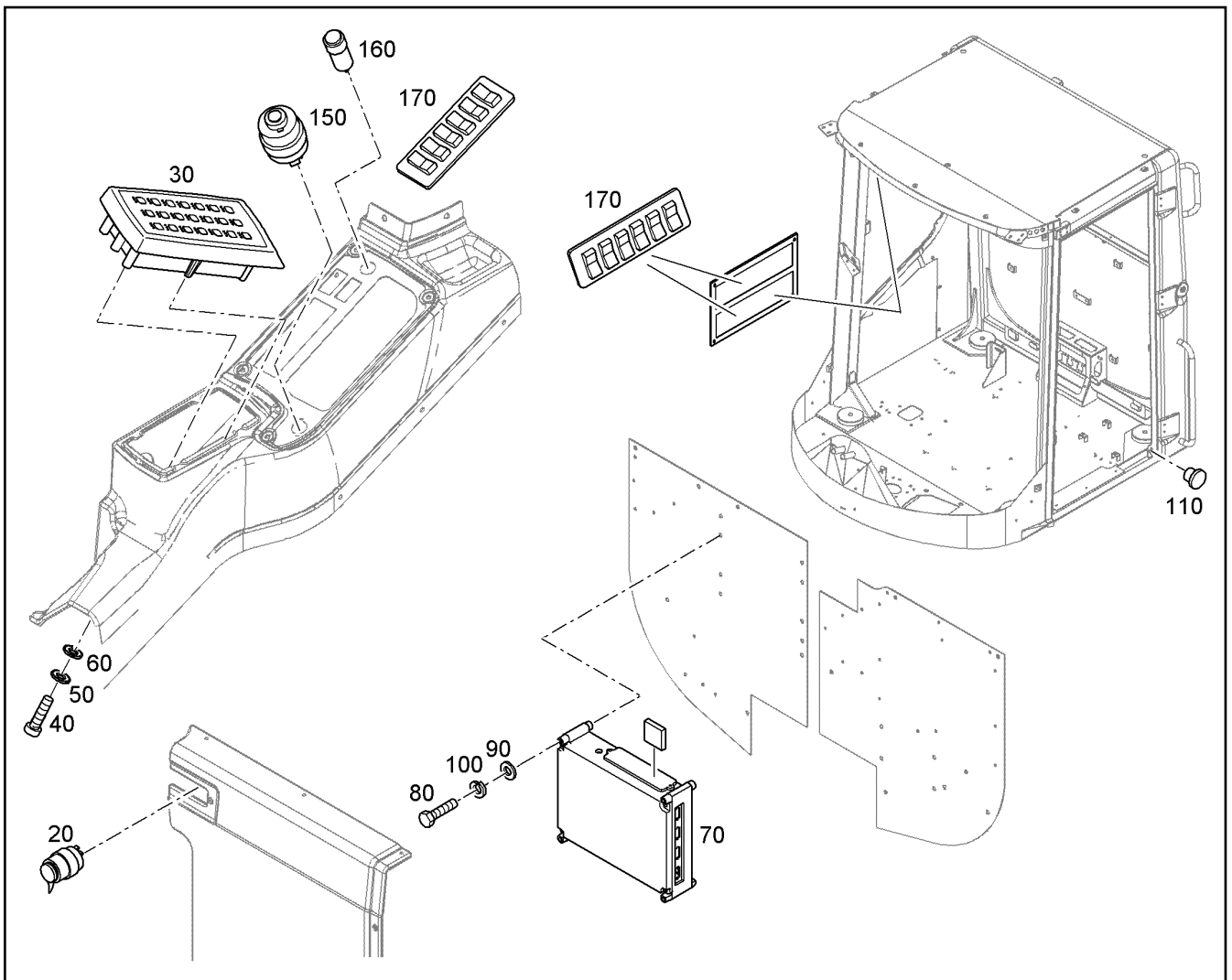
LIEBHERR

L 580 1456 43887

DRIVING AREA ELECTRICS
ELÉTRICA DA CABINE DO OPERADOR

300

93 01 736 9 74




Pos.	Item	Quantity	Description	Designação	Serie	K
20	10165605	1	SOCKET	PLUGUE ELÉTRICO		
30	10688229	1	KEYBOARD ⇒ 	TECLADO		
40	4042062	4	SOCKET HEAD SCREW ISO 4762 M5X16 8.8	PARAFUSO CILÍNDRICO		
50	7361965	4	LOCK WASHER 5,3/9X1,3 VS 5	ARRUELA DE PRESSÃO		
60	4600200	4	WASHER 5 200HV	ARRUELA		
70	10223177	1	CONTROL SYSTEM	COMPUTADOR DE COMANDO		
80	4600534	4	HEX SCREW ISO 4014 M6X85 8.8 A2C	PARAFUSO SEXTAVADO		
90	4000648	4	WASHER 6,4 200HV	ARRUELA		
100	4229911	4	LOCK WASHER 6,4/10X1,2 VS 6	ARRUELA DE PRESSÃO		
110	11834121	1	BLANKING PLUG	TAMPÃO		
150	10114955	1	IGNITION STARTER SWITCH ⇒ 	COMUTADOR DE IGNICAO E P		
160	605407608	1	CIGARETTE LIGHTER	ACENDEADOR DE CIGARROS		
170	93020890	1	SWITCH INSTALLATION ⇒ 	INTERRUPTOR - INSTALAÇÃO		

2.3.2017
310372

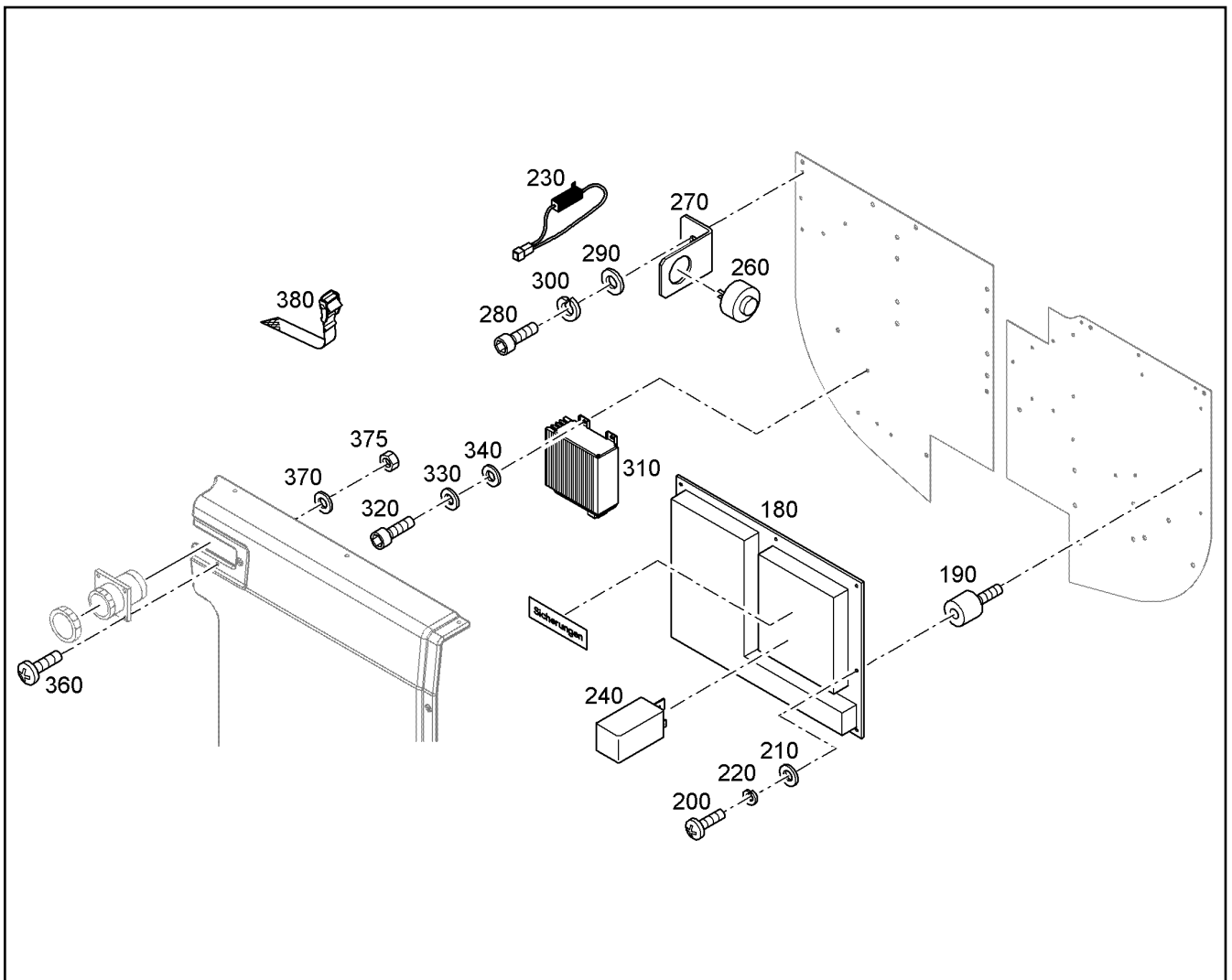
LIEBHERR

L 580 1456 43887

DRIVING AREA ELECTRICS
ELÉTRICA DA CABINE DO OPERADOR

 301 (1/3)

93 02 022 7 74



Pos.	Item	Quantity	Description	Designação	Serie	K
180	11492032	1	FUSE AND RELAY BOARD ⇒ 6	PLACA PARA FUSIVEIS E RELES		
190	7622144	9	RUBBER-METAL BUFFER	COXIM DE BORRACHA E METAL		
200	4002485	9	PAN-HEAD SCREW ISO 7045 M4X8 4.8 H A2	PARAFUSO DE CABEÇA PLANA		
210	4001645	9	WASHER 4 200HV	ARRUELA		
220	4239000	9	LOCK WASHER VS 4	ARRUELA DE PRESSÃO		
230	8927993	1	WIRING HARNESS RES.WARN.BUZZER	KIT CABOS RESIST.ALARME SO		
240	10651537	1	FLASHER UNIT	SINAIS LUMINOSOS INTERMITE		
260	10043956	1	BUZZER	SIRENE		
270	8923442	1	HOLDER	SUPORTE		
280	4065099	1	HEX SCREW ISO 4017 M6X16 8.8 A2C	PARAFUSO SEXTAVADO		
290	420000901	1	WASHER 6 200HV	ARRUELA		
300	4229911	1	LOCK WASHER 6,4/10X1,2 VS 6	ARRUELA DE PRESSÃO		
310	12202300	1	VOLTAGE TRANSFORMER	TRANSFORMADOR		
320	4042062	3	SOCKET HEAD SCREW ISO 4762 M5X16 8.8	PARAFUSO CILÍNDRICO		
330	7361965	3	LOCK WASHER 5,3/9X1,3 VS 5	ARRUELA DE PRESSÃO		
340	4600305	3	WASHER 5 200HV	ARRUELA		
360	10045600	4	BUTTON HEAD SCREW ISO 7380-2 M3X20	PARAF.DE CABEÇA SEMI-REDO		
370	4600814	4	WASHER 3 200HV	ARRUELA		
375	4000658	4	HEX NUT M3	PORCA SEXTAVADA		
380	7621780	2	LASHING STRAP 18X0,35m 380daN TEXTILG	CINTA DE AMARRACAO		

2.3.2017
310373

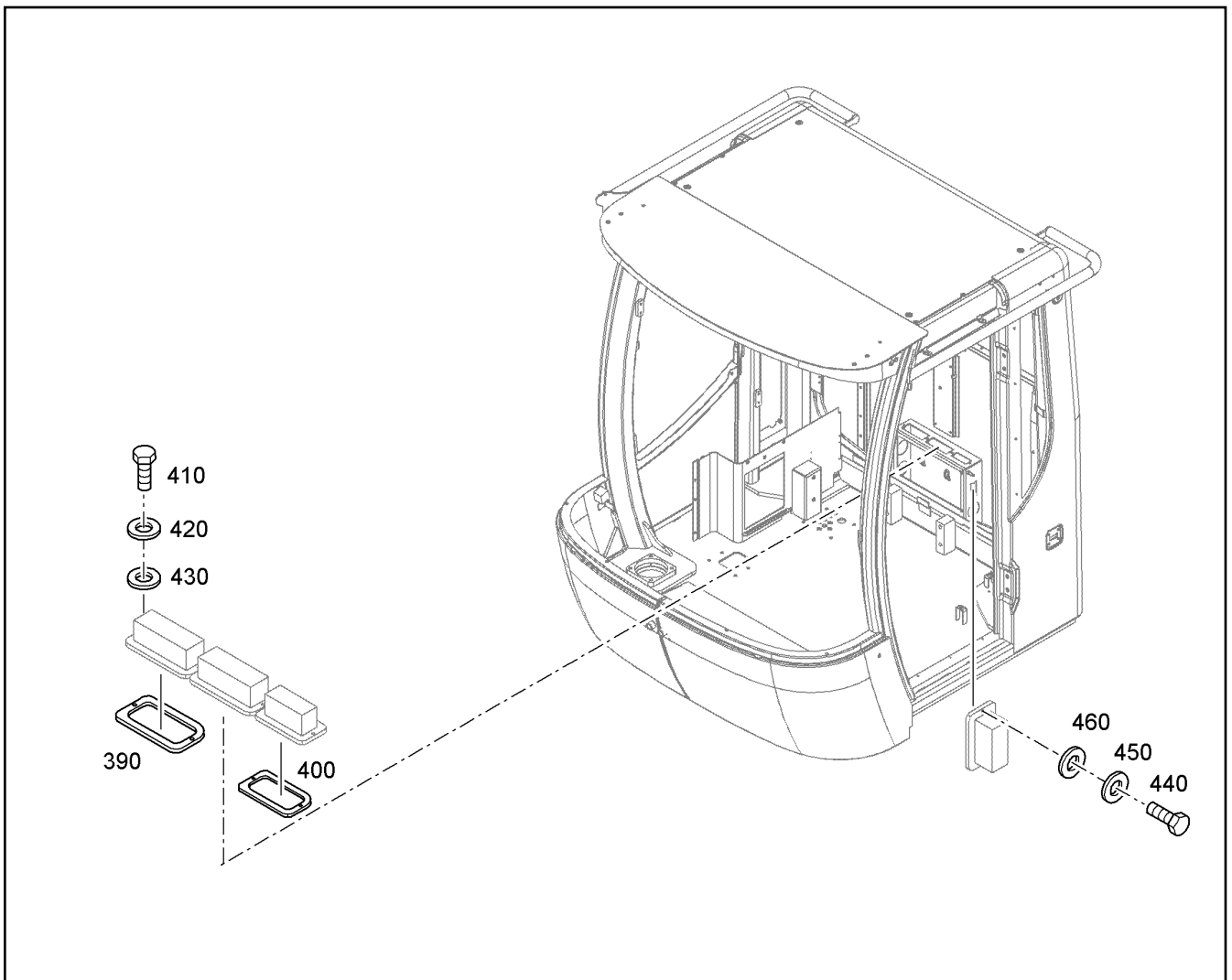
LIEBHERR

L 580 1456 43887

DRIVING AREA ELECTRICS
ELÉTRICA DA CABINE DO OPERADOR

302 (2/3)

93 02 022 7 74



Pos.	Item	Quantity	Description	Designação	Serie	K
	390 93018360	2	SEAL	VEDAÇÃO		
	400 93018361	1	SEAL	VEDAÇÃO		
	410 4635277	6	HEX SCREW ISO 4017 M4X25 8.8 A2C	PARAFUSO SEXTAVADO		
	420 4239000	6	LOCK WASHER VS 4	ARRUELA DE PRESSÃO		
	430 4001645	6	WASHER 4 200HV	ARRUELA		
	440 408402101	4	PAN-HEAD SCREW ISO 7045 M5X12 4.8 H	PARAFUSO DE CABEÇA PLANA		
	450 7361965	4	LOCK WASHER 5,3/9X1,3 VS 5	ARRUELA DE PRESSÃO		
	460 4600305	4	WASHER 5 200HV	ARRUELA		

2.3.2017
312032

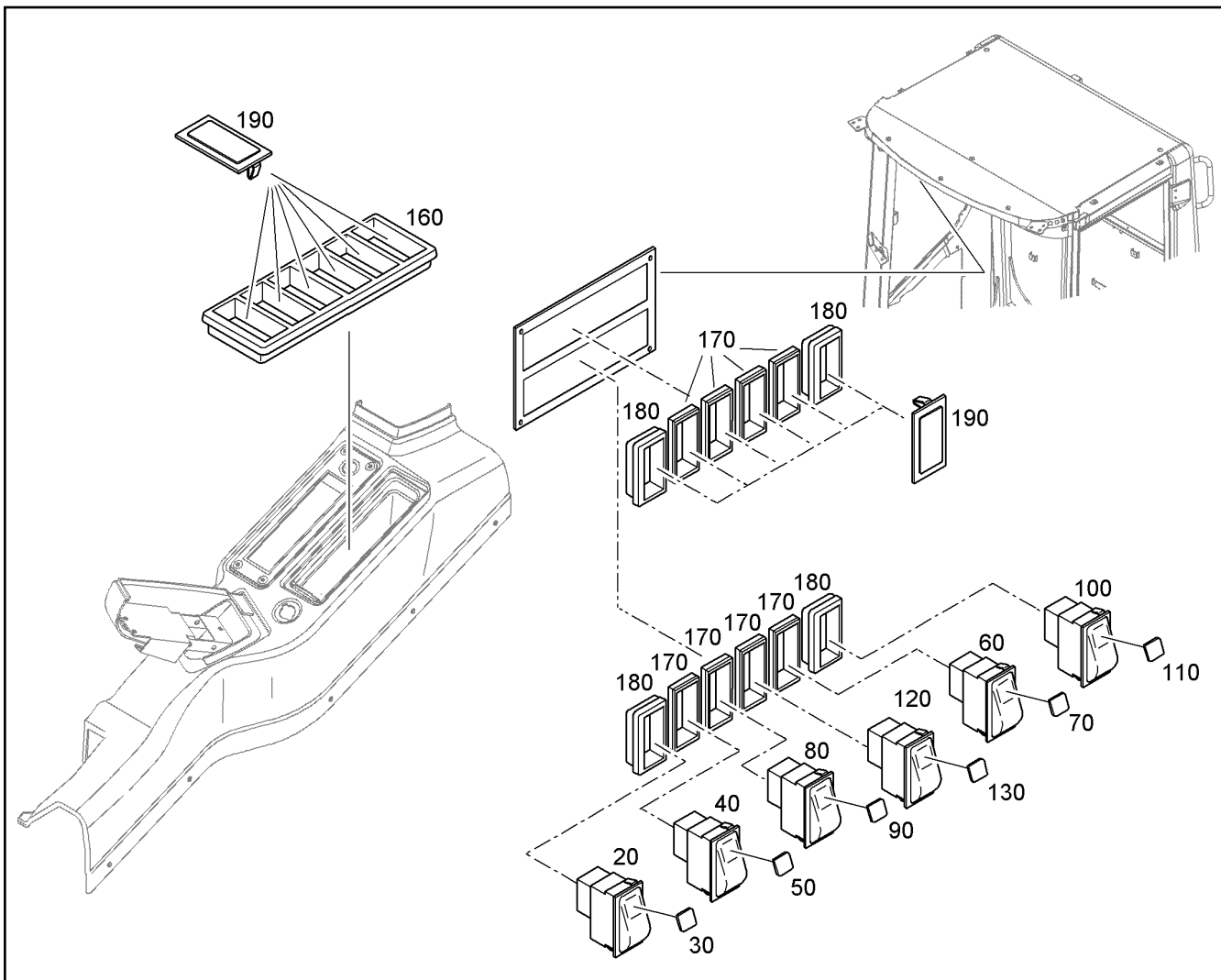
LIEBHERR

L 580 1456 43887

DRIVING AREA ELECTRICS
ELÉTRICA DA CABINE DO OPERADOR

303 (3/3)

93 02 022 7 74



Pos.	Item	Quantity	Description	Designação	Serie	K
20	6905861	1	SWITCH	INTERRUPTOR		
30	6000846	1	SYMBOL INSERT	SÍMBOLO		
40	6004446	1	ROCKER SWITCH	INTERRUPTOR		
50	10801495	1	ADDITIONAL INSERT	INSERTO ADICIONAL		
60	6905865	1	SWITCH	INTERRUPTOR		
70	6000847	1	SYMBOL INSERT	SÍMBOLO		
80	6905702	1	SWITCH	INTERRUPTOR		
90	6000844	1	SYMBOL INSERT	SÍMBOLO		
100	6905702	1	SWITCH	INTERRUPTOR		
110	6905083	1	SYMBOL INSERT BEHEIZBARE SCHEIBE	SÍMBOLO		
120	6905702	1	SWITCH	INTERRUPTOR		
130	6000843	1	SYMBOL INSERT	SÍMBOLO		
160	7017567	1	FRAME	MOLDURA		
170	6905209	8	INTERMEDIATE PART	PEÇA INTEMEDIÁRIA		
180	6905208	4	END PIECE	PEÇA FINAL		
190	7005038	12	ORIFICE	ANTEPARO		

2.3.2017
310383

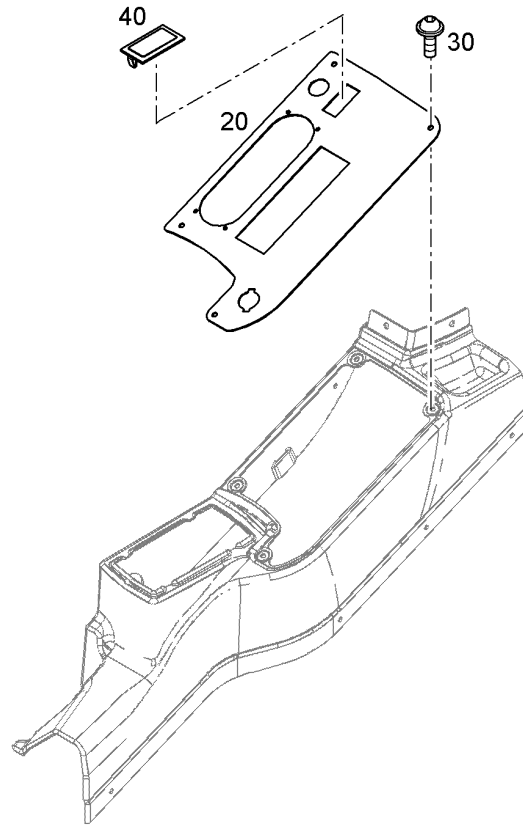
LIEBHERR

L 580 1456 43887

SWITCH INSTALLATION
INTERRUPTOR - INSTALAÇÃO

304

93 02 089 0



Pos.	Item	Quantity	Description	Designação	Serie	K
20	93020981	1	FITTING SIDE PANELLING	PLACA LATERAL		
30	10663189	4	BUTTON HEAD SCREW ISO 7380-2 M5X16 0	PARAF.DE CABEÇA SEMI-REDO		
40	7005038	1	ORIFICE	ANTEPARO		

2.3.2017
310381

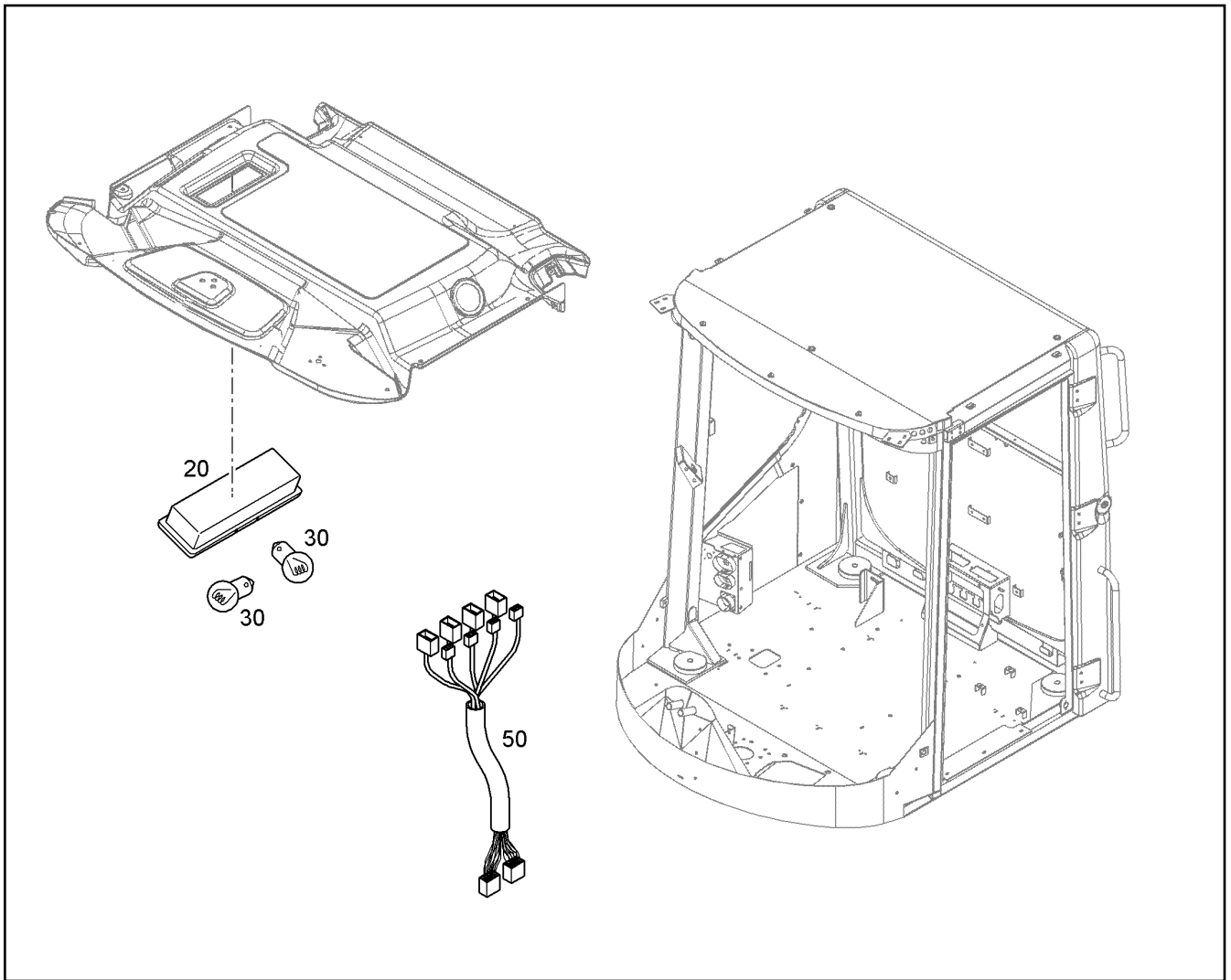
LIEBHERR

L 580 1456 43887

DASHBOARD
PAINEL DE INSTRUMENTOS

305

93 02 162 4



Pos.	Item	Quantity	Description	Designação	Serie	K
20	11008707	1	INTERNAL LIGHT	LUMINARIA INTERNA		
30	6200915	2	LIGHT BULB P21W 24V 21W	LÂMPADA INCANDESCENTE		
40	11008711	1	DOOR CONTACT SWITCH	CONECTOR DE CONTATO PORT		
50	93020485	1	WIRE HARNESS - FITTINGS	CHICOTE ELETRICO GUARNIÇ		

2.3.2017
310374

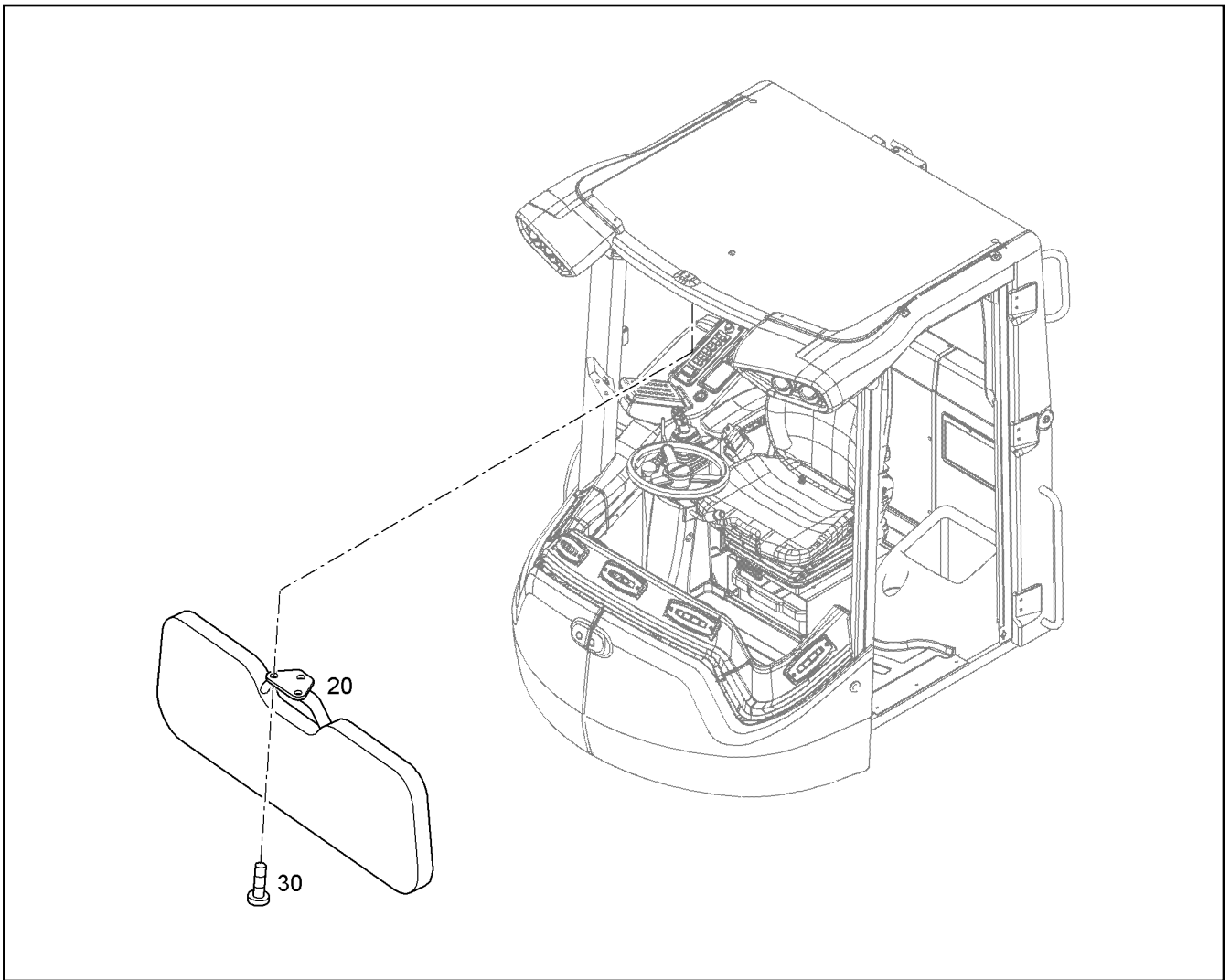
LIEBHERR

L 580 1456 43887

ELECTRIC
INSTALAÇÃO ELÉTRICA

306

93 01 794 1 67



Pos.	Item	Quantity	Description	Designação	Serie	K
20	11081285	1	SUN VISOR	PARA-SOL		
30	11833115	3	SHEET-METAL SCREW ISO 7049 ST4,8X16 C	PARAFUSO		
40	4635325	3	WASHER 4 200HV	ARRUELA		

2.3.2017
308670

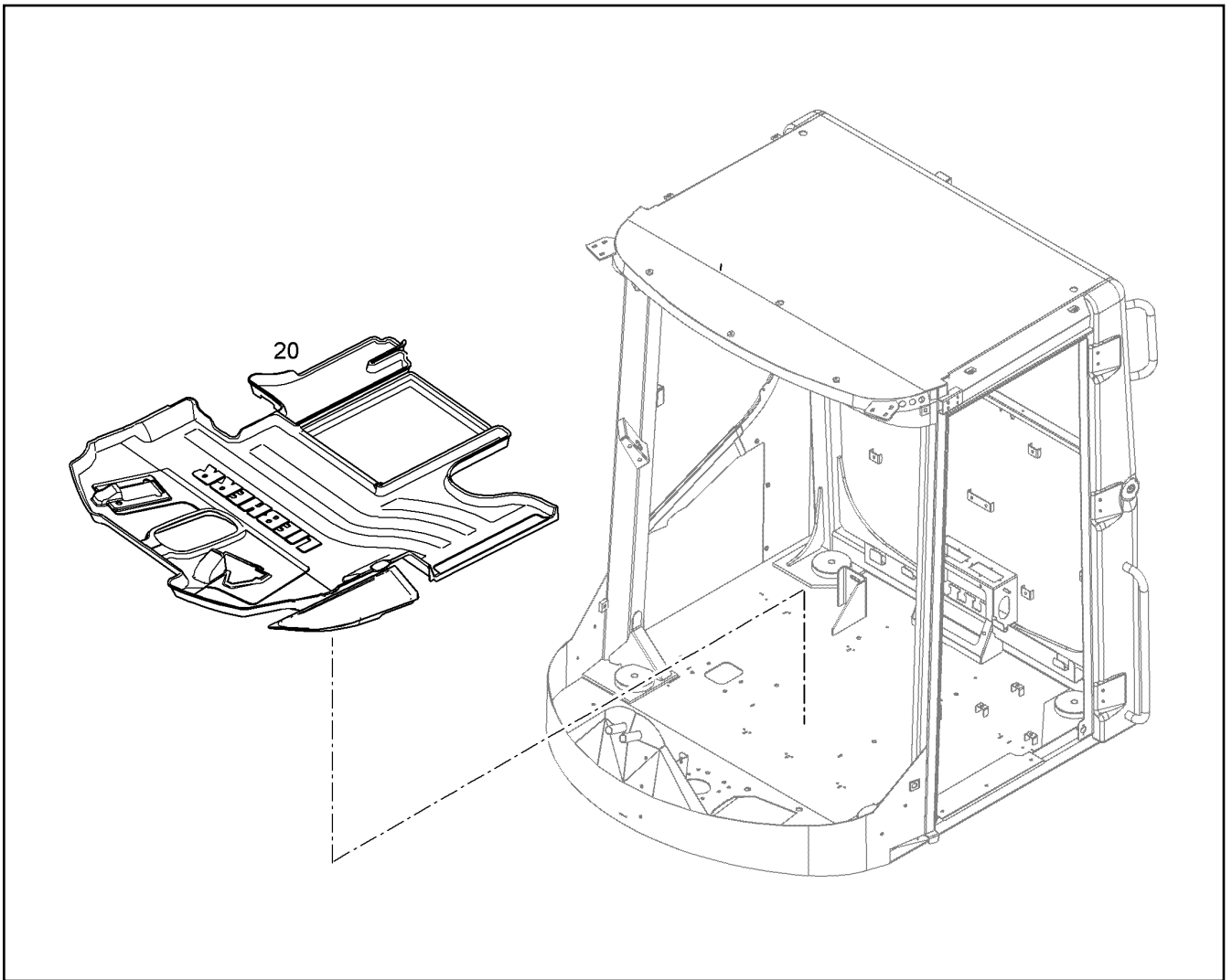
LIEBHERR

L 580 1456 43887

SUN VISOR
PARA-SOL

307

93 01 586 1



Pos.	Item	Quantity	Description	Designação	Serie	K
20	93013877	1	FLOOR MAT	TAPETE		

2.3.2017
308666

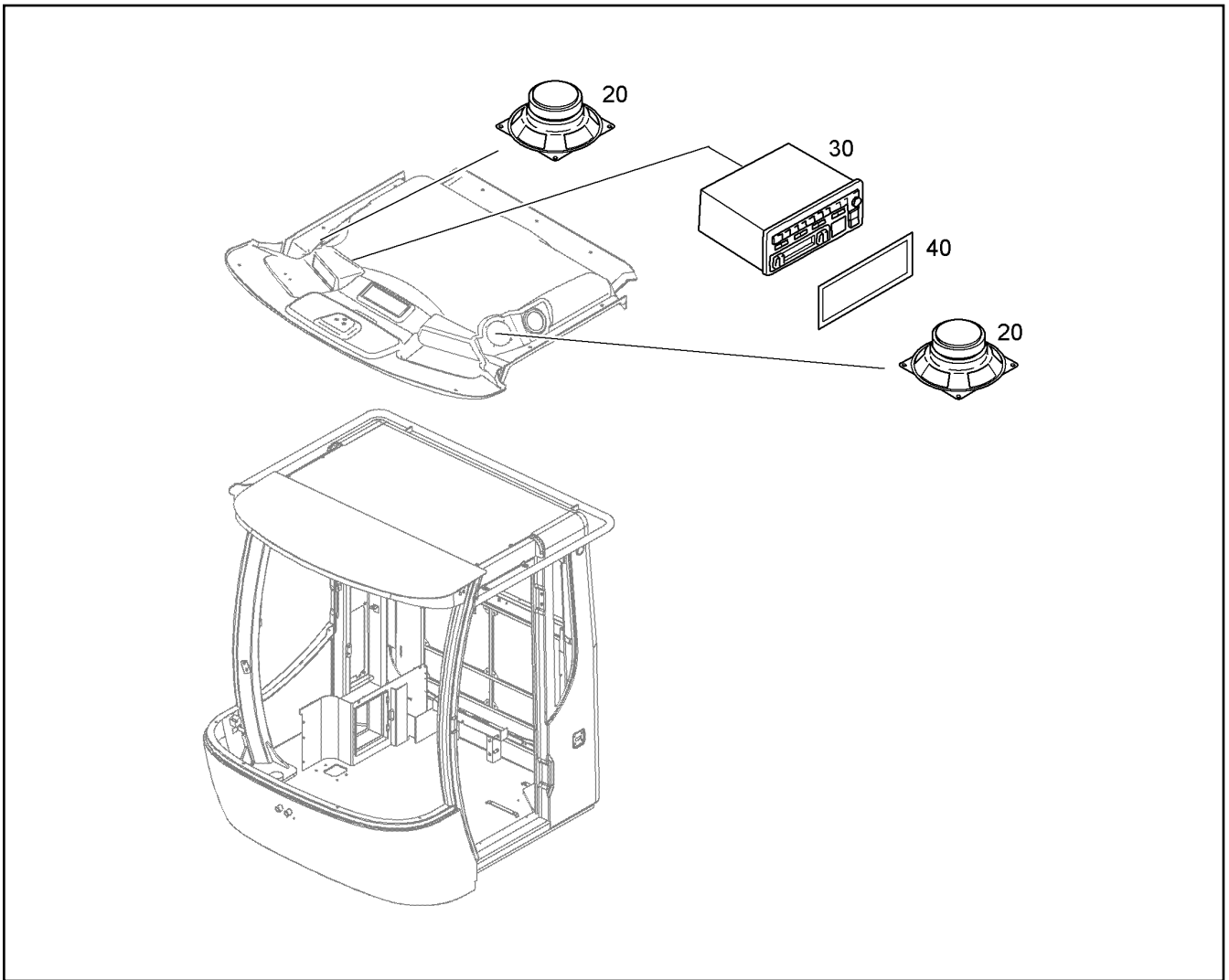
LIEBHERR

L 580 1456 43887

FLOOR MAT
TAPETE

308

93 01 387 6



Pos.	Item	Quantity	Description	Designação	Serie	K
20	634308016	2	LOUDSPEAKER	ALTO-FALANTE		
30	11346626	1	CAR RADIO	RÁDIO		
40	8924868	1	ORIFICE	ANTEPARO		

2.3.2017
308926

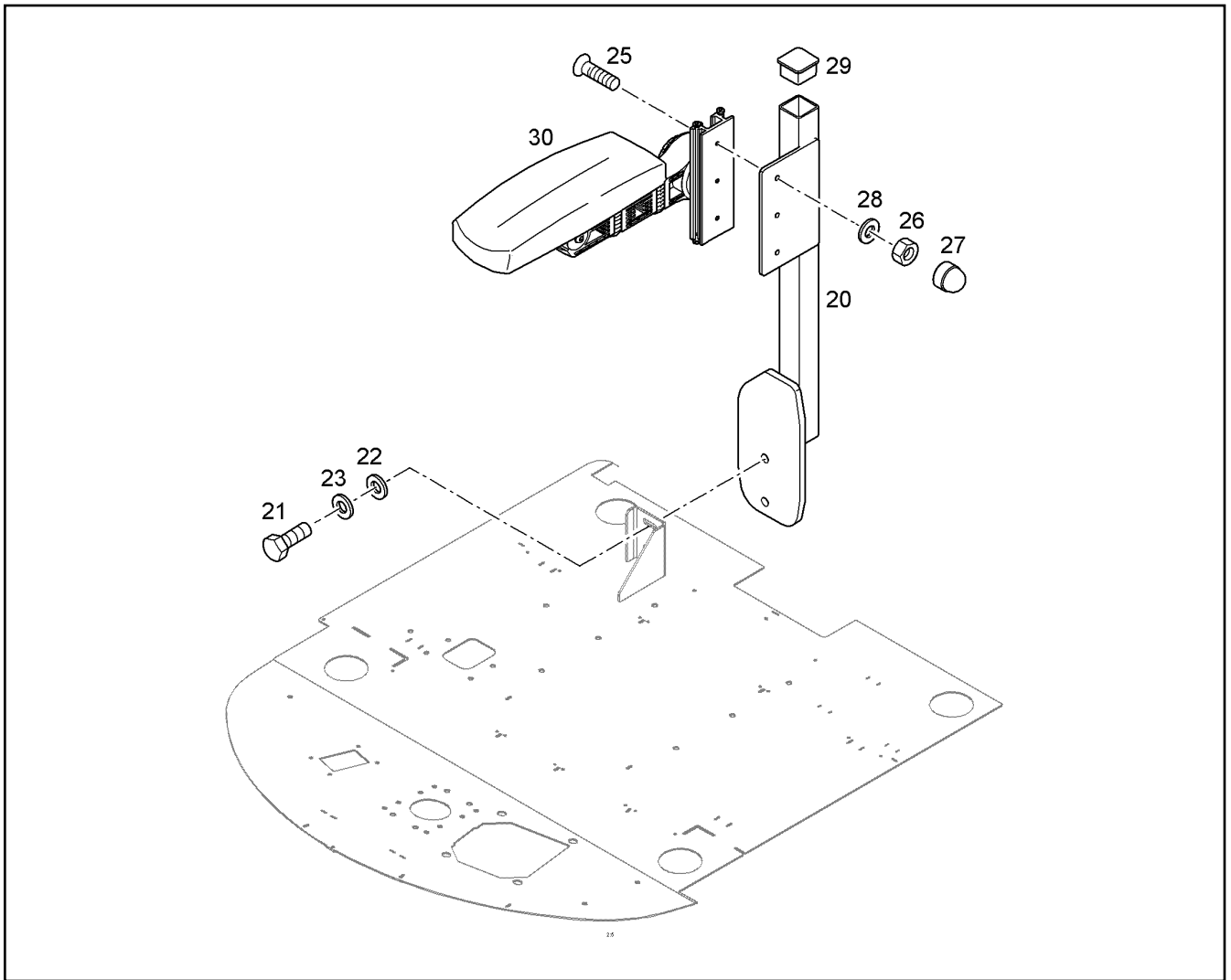
LIEBHERR

L 580 1456 43887

RADIO SET
INSTALACAO DE RADIO

309

10 49 783 7



Pos.	Item	Quantity	Description	Designação	Serie	K
20	93015148	1	ADJUSTABLE ARM RESTS	APOIO PARA BRAÇO AJUSTÁVE		
21	4000828	2	HEX SCREW ISO 4017 M10X30 8.8 A3C	PARAFUSO SEXTAVADO		
22	4900531	2	WASHER 10 200HV	ARRUELA		
23	4229913	2	LOCK WASHER 10,5/16X2 VS 10	ARRUELA DE PRESSÃO		
25	4001590	3	COUNTERSUNK SCREW ISO 7046 M6X16 4.	PARAFUSO ESCAREADO		
26	4000379	3	HEX NUT M6	PORCA SEXTAVADA		
27	10114863	3	COVER LID	CAPA DE COBERTURA		
28	4600198	3	WASHER 6 200HV	ARRUELA		
29	783037314	1	SQUARE PLUG	BUJÃO QUADRADO		
30	11080329	1	ARM REST SITTAB-ARMFLEX E GF	APOIO DE BRAÇO		

2.3.2017
308671

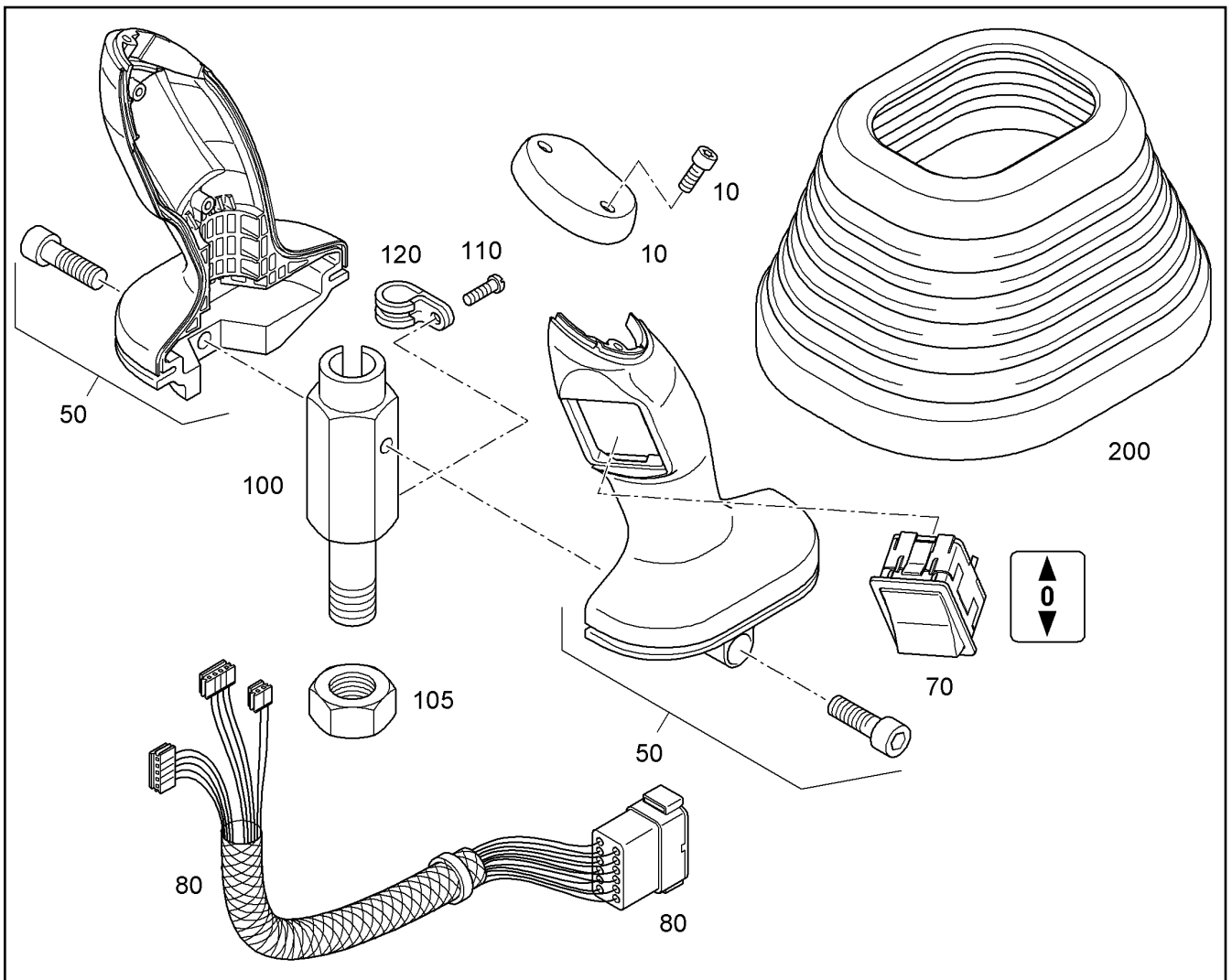
LIEBHERR

L 580 1456 43887

ARM REST RIGHT
APOIO DE BRAÇO LADO DIREITO

310

93 01 445 4



Pos.	Item	Quantity	Description	Designação	Serie	K
10	10469926	1	BLANK COVER TOP RIGHT	TAMPA SUPERIOR DIREITA		
50	10469932	1	HANDLES RIGHT	CARÇA DA MANETE DIREITA		
70	9968563	1	SWITCH ⇒  312	INTERRUPTOR ELÉTRICO		
80	9968656	1	WIRE HARNESS HANDLE	CHICOTE ELETRICO DA MANET		
100	93018349	1	CONNECTING SLEEVE	LUVA DE CONEXÃO		
105	4900125	1	HEX NUT M12	PORCA SEXTAVADA		
110	4601302	1	PAN-HEAD SCREW ISO 7045 M5X8 4.8 H A2	PARAFUSO DE CABEÇA PLANA		
120	7381634	1	CLAMP DIN 3016-1 D1 8X12 W1-2-VMQ	BRAÇADEIRA		
200	10014790	1	RUBBER BELLOWS	BORRACHA SANFONADA		

2.3.2017
174453

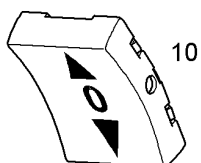
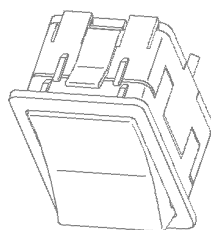
LIEBHERR

L 580 1456 43887

LH-JOYSTICK RIGHT
MANETE DIREITA

 311

94 04 665 1 105



Pos.	Item	Quantity	Description	Designação	Serie	K
10	10014758	1	WHIP R-O-R 30-2038.AA	CHAVE SENTIDO DE TRANSLA		
15	10014752	1	FRAME	QUADRO DE BÁSCULA		
20	10014767	2	LEVER	ALAVANCA DE MULTIPLICAÇÃO		
25	10015496	1	SEALING BELLOWS	COIFA DE VEDAÇÃO		
30	10014765	1	GASKET SEALING	VEDAÇÃO DE INTERRUPTOR		
40	9968562	1	BOARD RECHTS	PLACA		
50	10014762	1	FRAME	QUADRO DE TECLA		

2.3.2017
307047

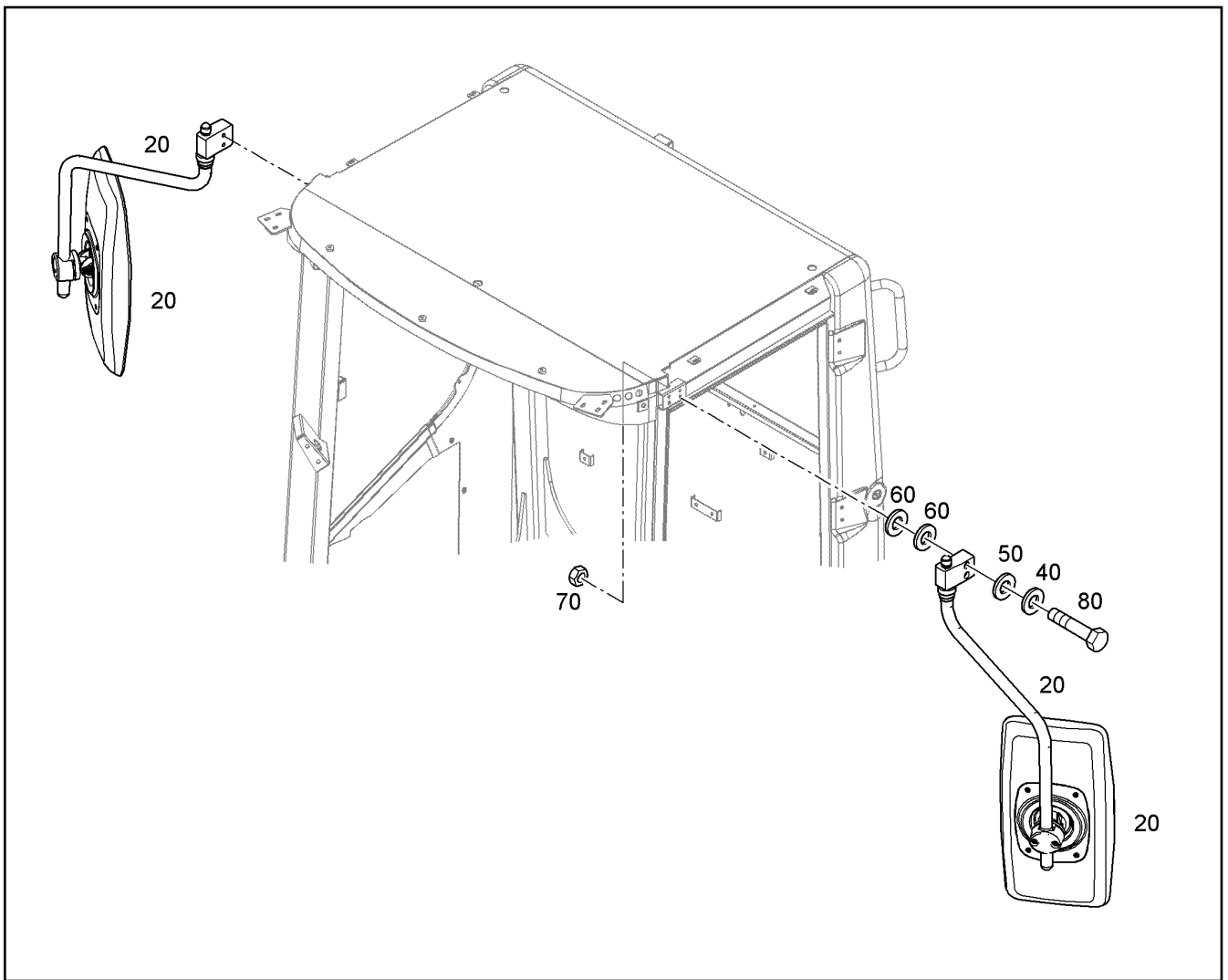
LIEBHERR


L 580 1456 43887

SWITCH
INTERRUPTOR ELÉTRICO

312

99 68 563



Pos.	Item	Quantity	Description	Designação	Serie	K
20	93025825	2	MIRROR LEFT+RIGHT ⇒  404	RETROV EXT.ESQ+DIREITO		
30	7015814	6	WEDGE LOCK WASHER 10,7/21X2,5 NORD-L	ARRUELA DE FECHAMENTO		
40	4000913	6	HEX NUT M 10	PORCA SEXTAVADA		
50	4002133	4	HEX SCREW ISO 4014 M10X55 10.9 A3C	PARAFUSO SEXTAVADO		
60	4601134	2	HEX SCREW ISO 4017 M10X45 10.9 A3C	PARAFUSO SEXTAVADO		

2.3.2017
312027

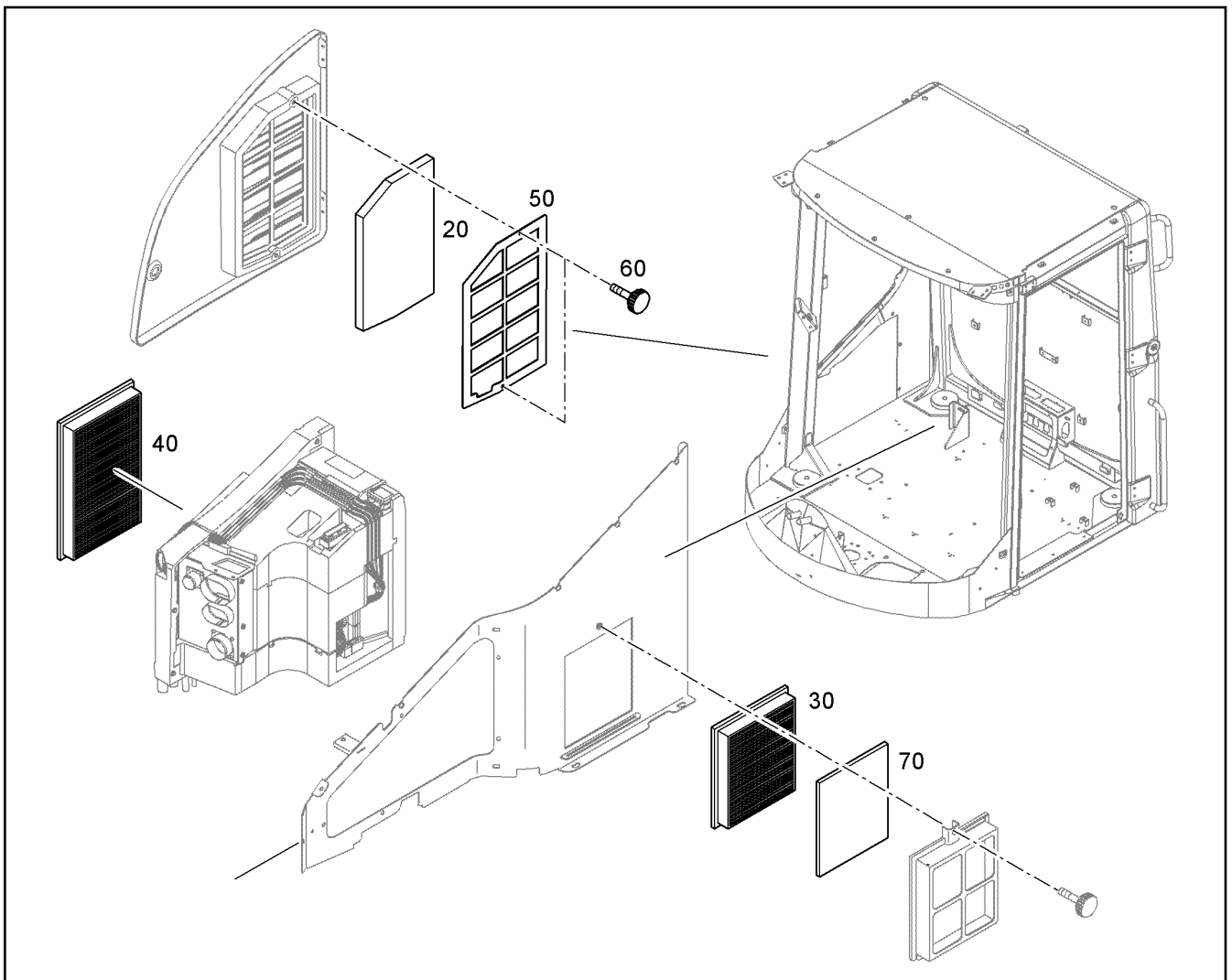
LIEBHERR

L 580 1456 43887

MIRROR LEFT+RIGHT
RETROV EXT.ESQ+DIREITO

 313

93 02 445 0



Pos.	Item	Quantity	Description	Designação	Serie	K
20	93013612	1	PREFILTER	PRÉ-FILTRO		
30	10815373	1	PARTICULATE FILTER	FILTRO DE PARTÍCULAS		
40	10492693	1	FILTER ELEMENT	ELEMENTO FILTRANTE		
50	93013611	1	FILTER COVER	TAMPA DE FILTRO		
60	10343139	2	KNURLED SCREW M6X25	PARAFUSO SERRILHADO		
70	93014155	1	PREFILTER	PRÉ-FILTRO		

2.3.2017
308677

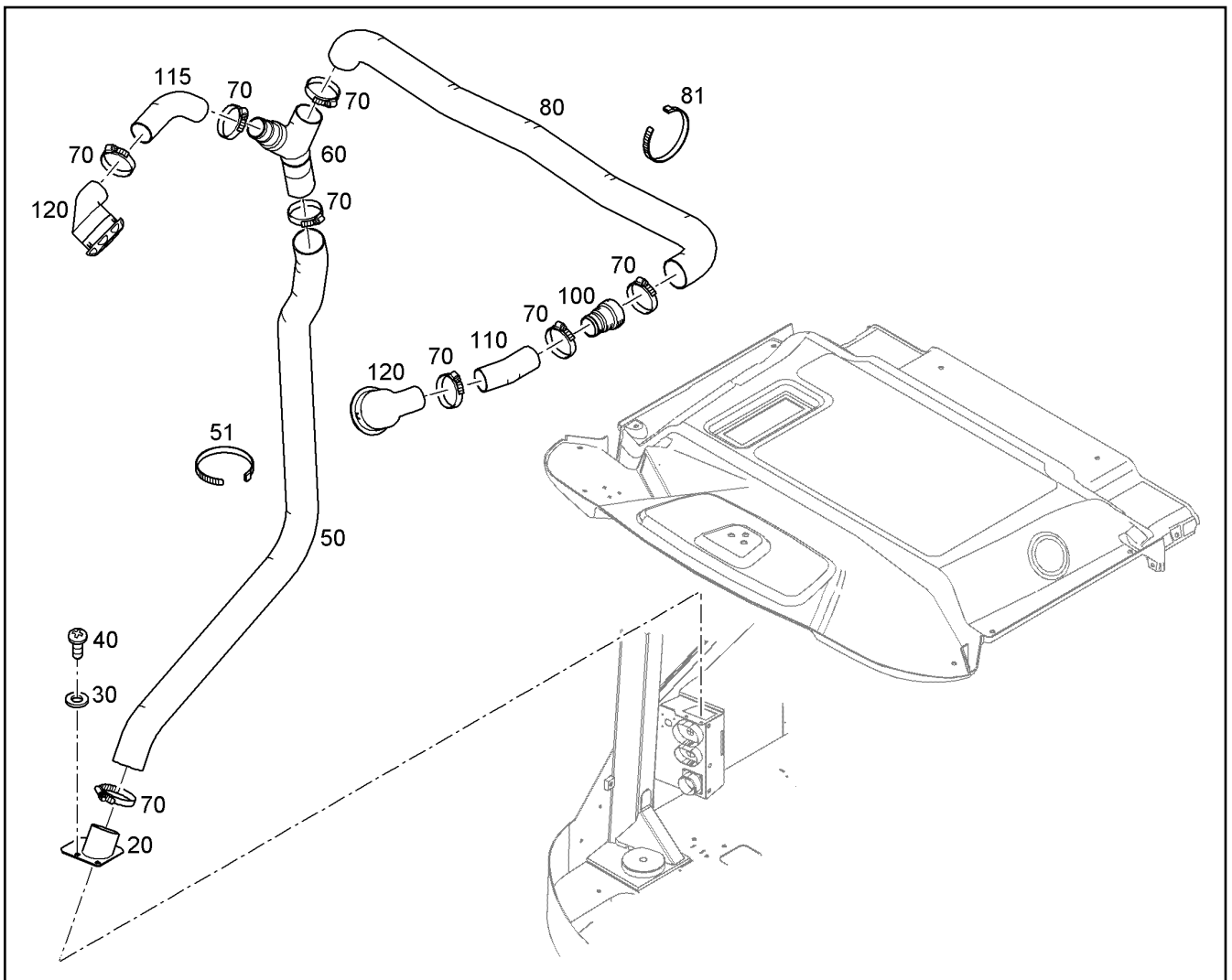
LIEBHERR

L 580 1456 43887

CAB FILTER
CABINE FILTRO

314

93 01 526 9



Pos.	Item	Quantity	Description	Designação	Serie	K
20	12423060	1	FITTINGS	CONEXÃO		
30	420000414	2	WASHER 6 200HV	ARRUELA		
40	4600723	2	PAN-HEAD SCREW ISO 7045 M6X16 4.8 H	PARAFUSO DE CABEÇA PLANA		
50	11698459	1.42m	AIR HOSE	MANGUEIRA DE AR		
51	7001040	3	TIE WRAP	AMARRA PARA CABOS		
60	93018305	1	DISTRIBUTOR	DISTRIBUIDOR		
70	10011696	6	HOSE CLAMP 14,3 40-60 W2	ABRAÇADEIRA DE MANGUEIRA		
71	10012761	2	HOSE CLAMP HKFK 70 60-80X14,3 W2-2	ABRAÇADEIRA DE MANGUEIRA		
80	10041206	1.18m	AIR HOSE 60	MANGUEIRA DE AR		1
81	7001040	5	TIE WRAP	AMARRA PARA CABOS		
100	8922223	1	CONNECTOR	CONEXÃO		
110	11067761	0.19m	AIR HOSE 50	MANGUEIRA DE AR		1
115	11067761	0.19m	AIR HOSE 50	MANGUEIRA DE AR		1
120	10298650	2	TURNING AIR NOZZLE	DIFUSOR DE AR GIRATÓRIO		

2.3.2017
308699

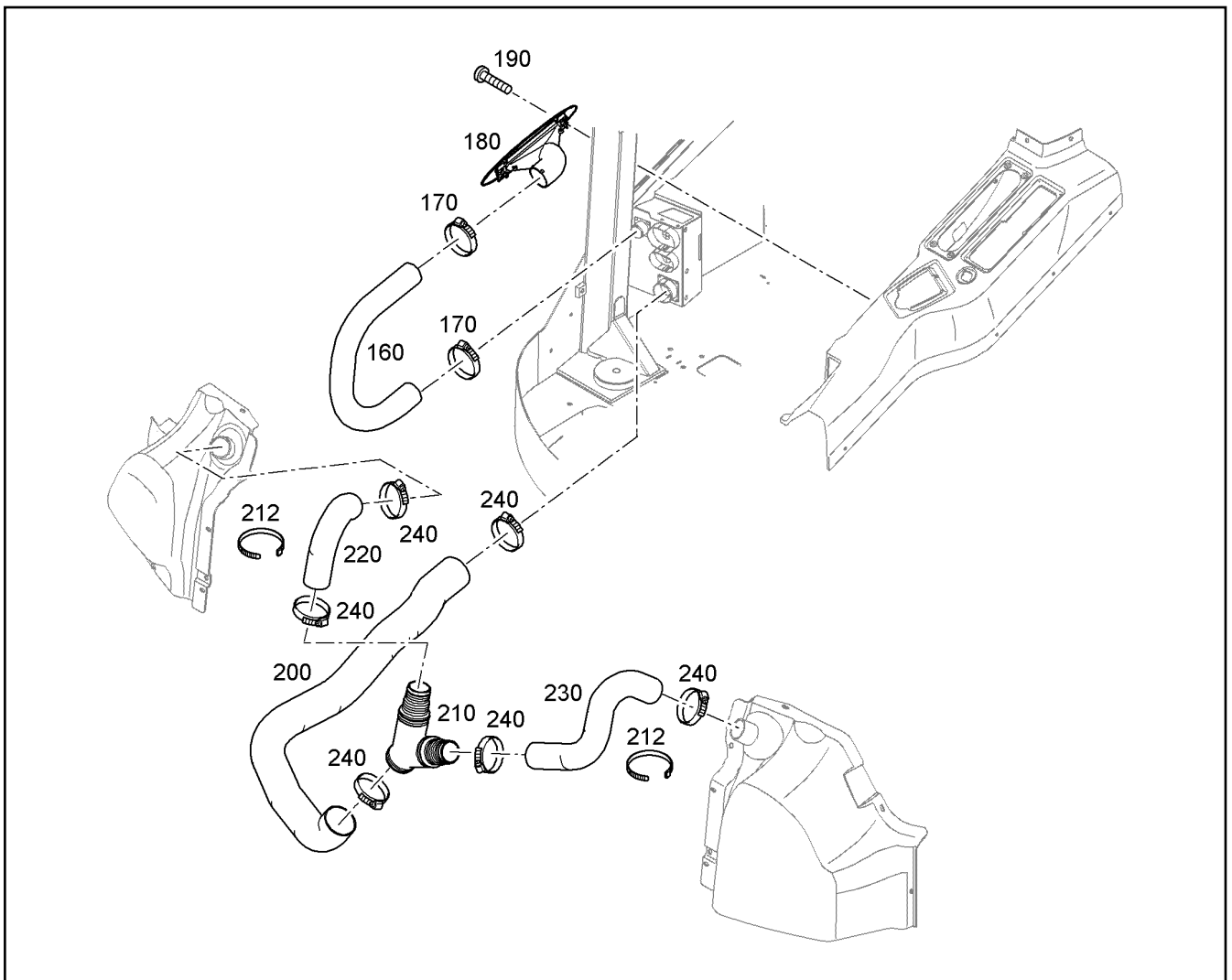
LIEBHERR

L 580 1456 43887

AIR PIPE LUFTVERTEILUNG
TUBULAÇÃO DE AR LUFTVERTEILUNG

315 (1/3)

93 01 524 4



Pos.	Item	Quantity	Description	Designação	Serie	K
160	7623609	0.5m	AIR HOSE	MANGUEIRA DE AR		
170	10011696	2	HOSE CLAMP 14,3 40-60 W2	ABRAÇADEIRA DE MANGUEIRA		
180	11341909	1	AIR NOZZLE	DIFUSOR DE AR		
190	10299999	2	SHEET-METAL SCREW DIN 7981 ST3,9X13 C	PARAFUSO		
200	10041206	1.07m	AIR HOSE 60	MANGUEIRA DE AR		1
210	11067773	1	Y DISTRIBUTOR	DISTRIBUIDOR EM Y		
212	11006284	2	CABLE TIE	ABRAÇADEIRA DE CABO		
220	11067763	0.215m	AIR HOSE 45	MANGUEIRA DE AR		
230	11067763	0.4m	AIR HOSE 45	MANGUEIRA DE AR		
240	5004928	6	HOSE CLAMP DIN 3017-1 A 60 50-70X13 W2-	ABRAÇADEIRA DE MANGUEIRA		

2.3.2017
308804

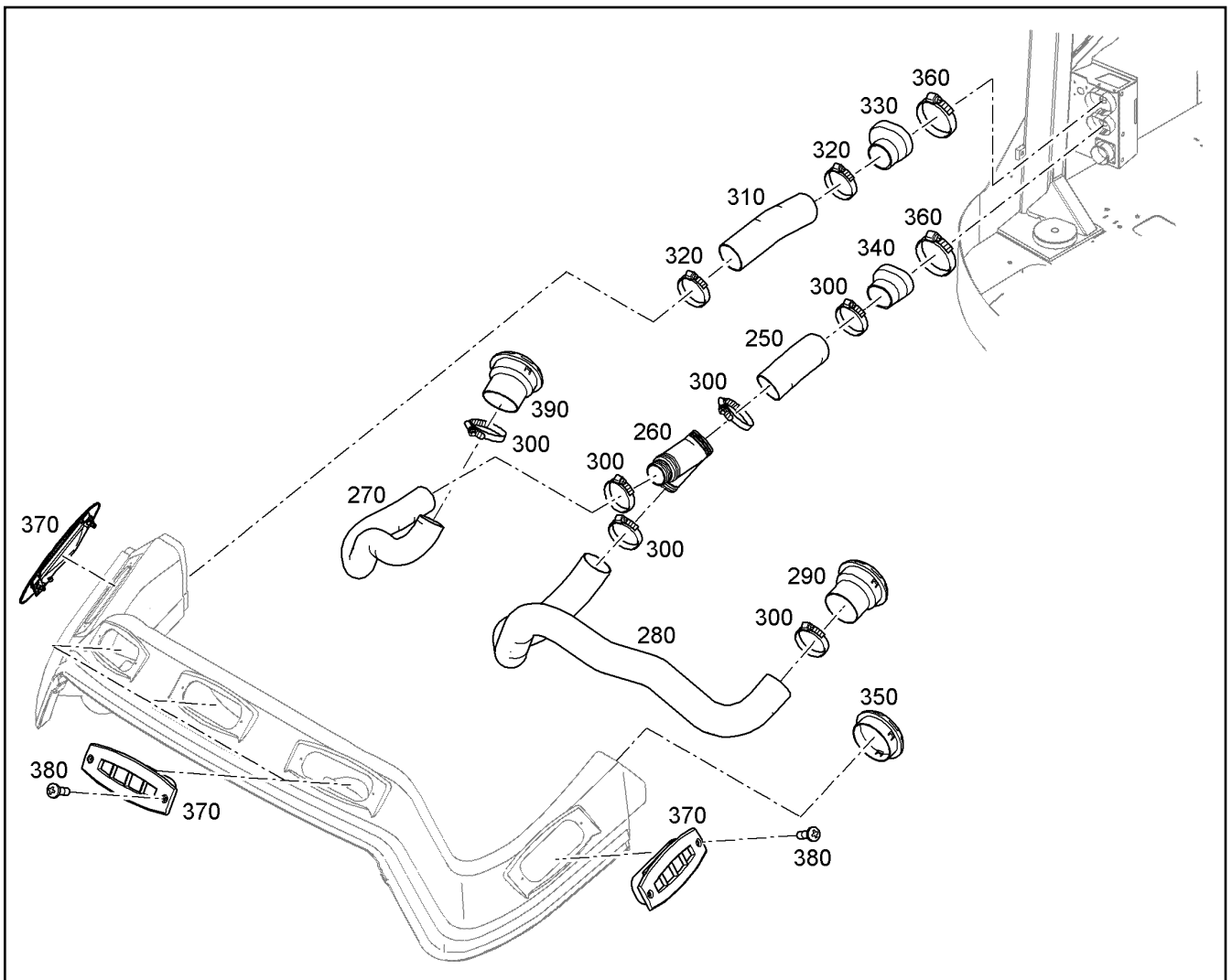
LIEBHERR

L 580 1456 43887

AIR PIPE LUFTVERTEILUNG
TUBULAÇÃO DE AR LUFTVERTEILUNG

316 (2/3)

93 01 524 4



Pos.	Item	Quantity	Description	Designação	Serie	K
250	10041206	0.155m	AIR HOSE 60	MANGUEIRA DE AR		1
260	11067772	1	Y DISTRIBUTOR	DISTRIBUIDOR EM Y		
270	11067761	0.67m	AIR HOSE 50	MANGUEIRA DE AR		1
280	10041206	1.42m	AIR HOSE 60	MANGUEIRA DE AR		1
290	11008790	1	TURNING AIR NOZZLE	DIFUSOR DE AR GIRATÓRIO		
300	10011696	6	HOSE CLAMP 14,3 40-60 W2	ABRAÇADEIRA DE MANGUEIRA		
310	10041206	0.24m	AIR HOSE 60	MANGUEIRA DE AR		1
320	10011696	2	HOSE CLAMP 14,3 40-60 W2	ABRAÇADEIRA DE MANGUEIRA		
330	93017426	1	FORM HOSE MANNDUESE	MANGUEIRA		
340	93017427	1	FORM HOSE	MANGUEIRA		
350	11123229	1	TURNING AIR NOZZLE	DIFUSOR DE AR GIRATÓRIO		
360	10011696	2	HOSE CLAMP 14,3 40-60 W2	ABRAÇADEIRA DE MANGUEIRA		
370	10291981	5	NOZZLE	BOCAL		
380	10299999	10	SHEET-METAL SCREW DIN 7981 ST3,9X13 C	PARAFUSO		
390	11123228	1	TURNING AIR NOZZLE	DIFUSOR DE AR GIRATÓRIO		

2.3.2017
308805

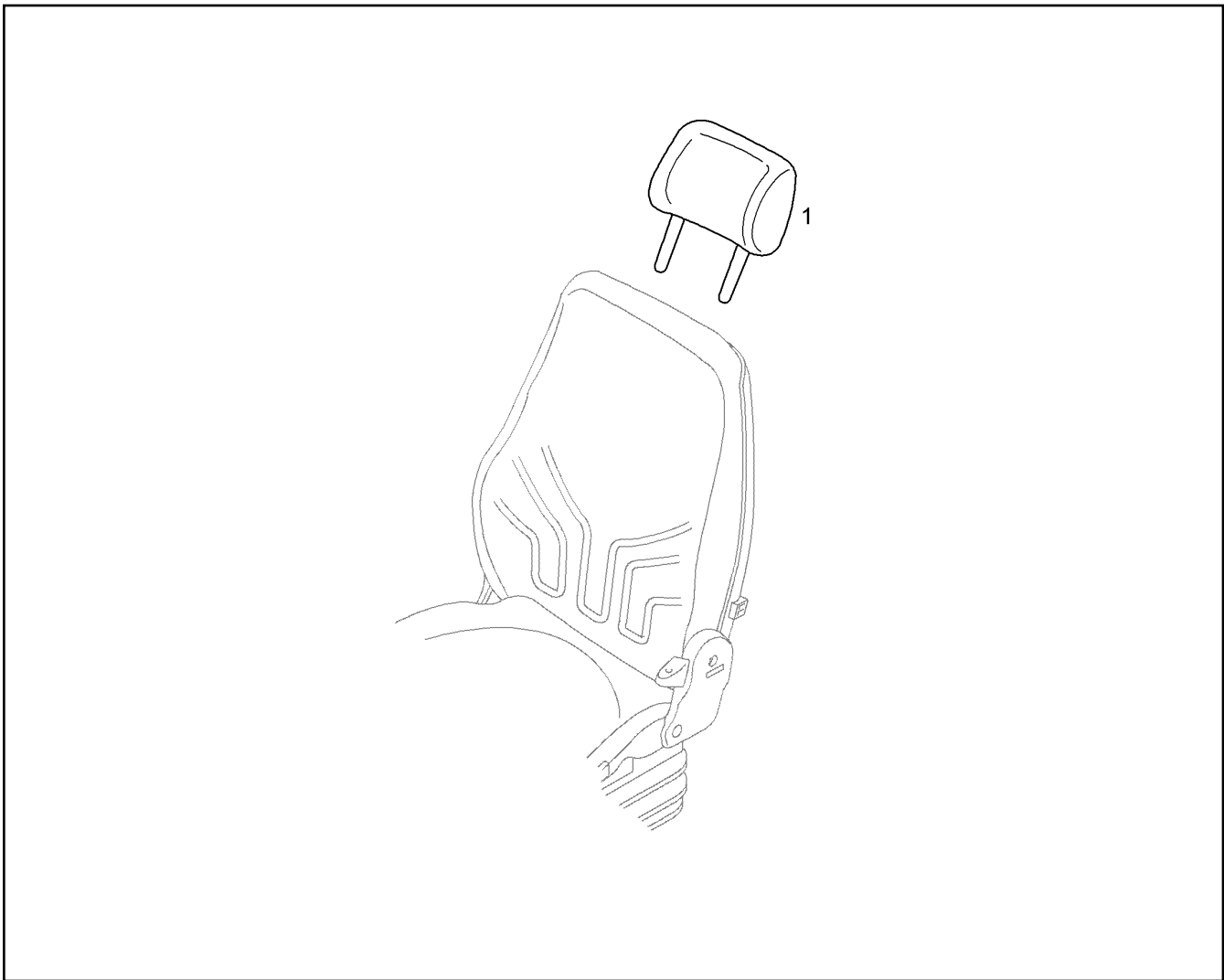
LIEBHERR

L 580 1456 43887

AIR PIPE LUFTVERTEILUNG
TUBULAÇÃO DE AR LUFTVERTEILUNG

317 (3/3)

93 01 524 4



Pos.	Item	Quantity	Description	Designação	Serie	K
1	10018730	1	HEAD REST	APOIO DA CABEÇA		

2.3.2017
309540

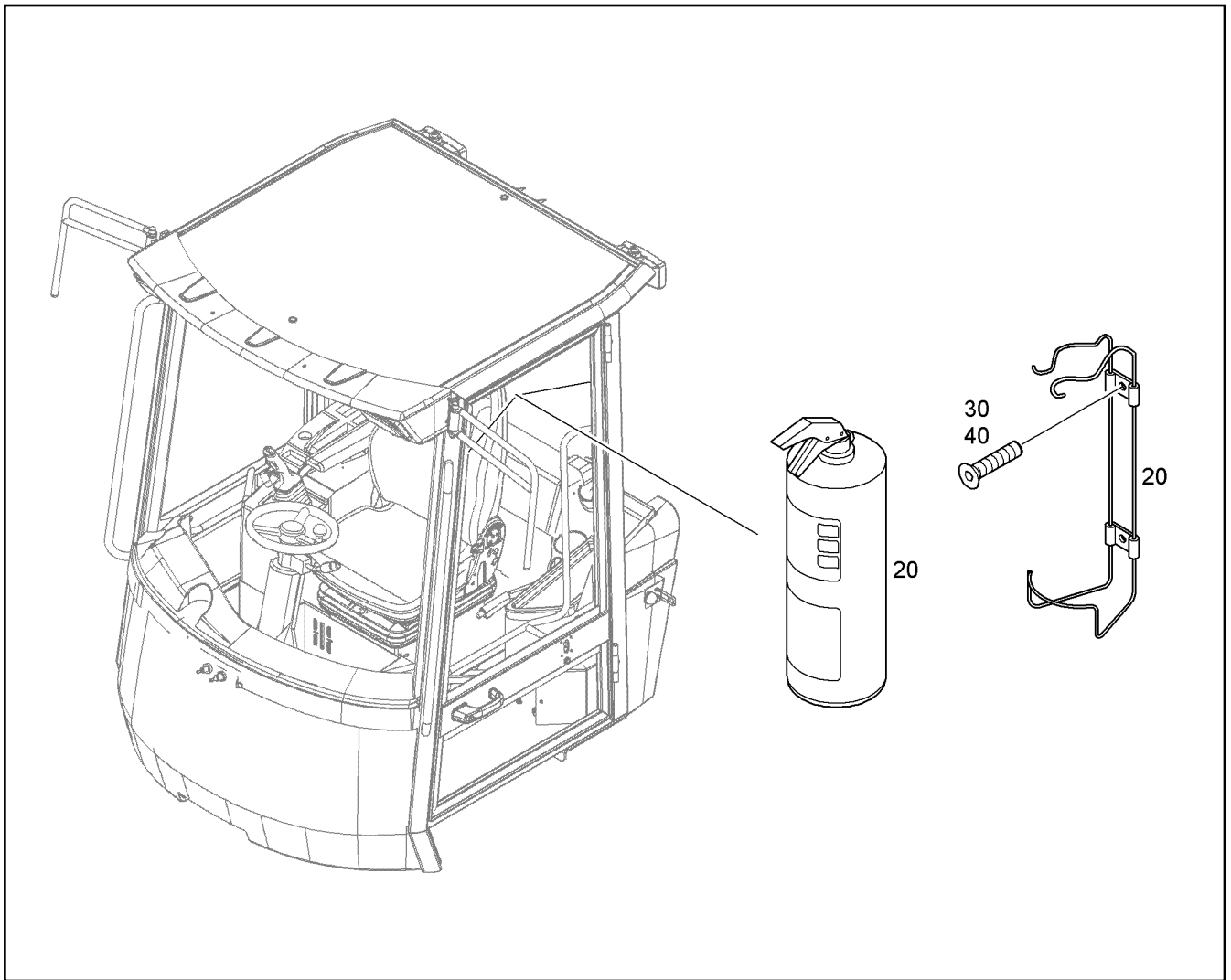
LIEBHERR

L 580 1456 43887

HEAD REST
APOIO DA CABEÇA

318

93 01 075 0



Pos.	Item	Quantity	Description	Designação	Serie	K
20	11690717	1	FIRE EXTINGUISHER ABC PULVER 2 kg	EXTINTOR		
30	11123819	2	COUNTERSUNK SCREW ISO 7047 M5X25 A2	PARAFUSO ESCAREADO		
40	10663227	2	ROSE 6,2X20X5	ARRUELA		

2.3.2017
310074

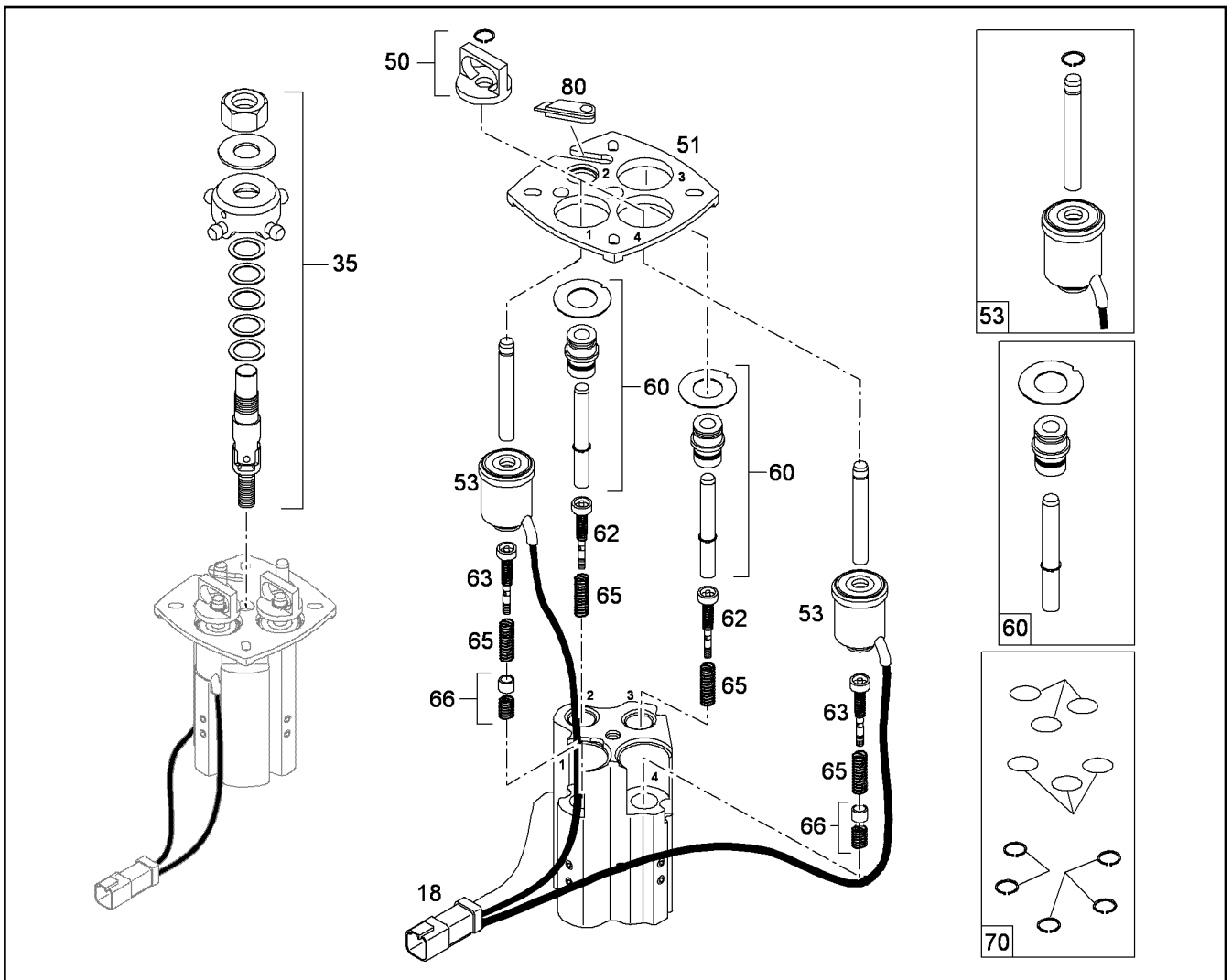
LIEBHERR

L 580 1456 43887

FIRE EXTINGUISHER
EXTINTOR

319

10 49 787 6



Pos.	Item	Quantity	Description	Designação	Serie	K
18	10354905	1	PLUG	PLUGUE		
35	10678821	1	CARDAN KIT	KIT DE MONTAGEM DO CARDAN		
50	10354896	2	KIT	KIT		
51	10354897	1	SHEET	PLACA DE APOIO		
53	10354898	2	DETEND KIT	CONJUNTO DE ENGATES		
60	10354899	2	TAPPET KIT	KIT DE REPARO		
62	11100133	2	CONTROL UNIT	UNIDADE DE CONTROLE		
63	11100134	2	CONTROL UNIT	UNIDADE DE CONTROLE		
65	11080581	2	SPRING SET	KIT DE MOLAS		
66	10355156	2	KIT	KIT		
70	10354903	1	SEAL KIT	KIT DE VEDAÇÃO		
80	10816062	1	CABLE BUSHING	PASSAGEM DE CABO		

2.3.2017
307769

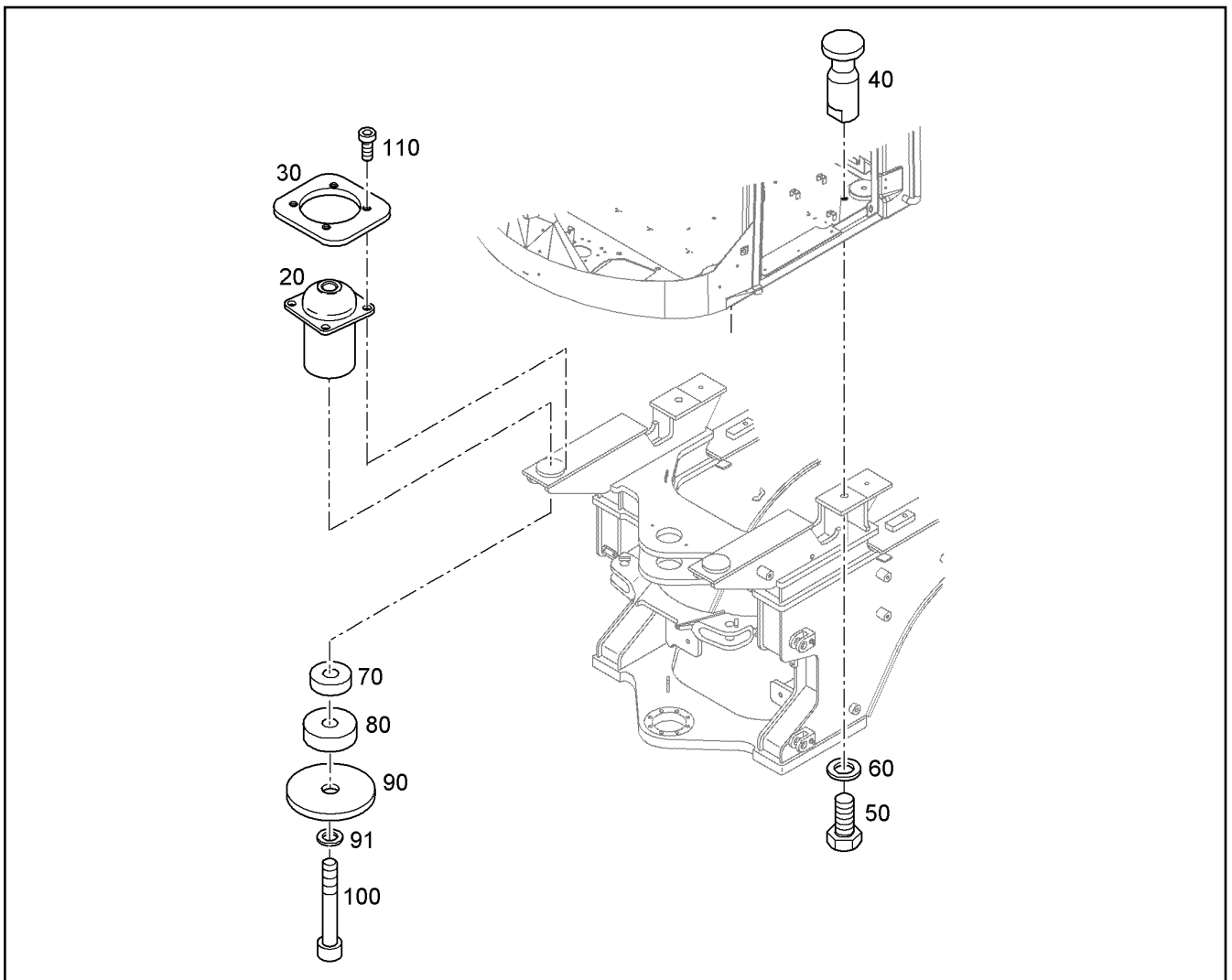
LIEBHERR

L 580 1456 43887

PILOT CONTROL UNIT
MANETE DE COMANDO

320

10 42 452 1



Pos.	Item	Quantity	Description	Designação	Serie	K
20	7624293	4	CAB MOUNTS	DISCO DE APOIO DO COXIM		
30	93016757	4	WASHER	ARRUELA		
40	93016758	2	LIMIT STOP BOLT	PINO BATENTE		
50	4600662	2	HEX SCREW ISO 4017 M30X70 10.9 A3C	PARAFUSO SEXTAVADO		
60	9918231	2	WASHER 31/52X6	ARRUELA		
70	9842725	4	SHEET GASKET 32/63X25	DISCO DE VEDAÇÃO		
80	9842726	4	SHEET GASKET 40/75X25	DISCO DE VEDAÇÃO		
90	8923223	4	WASHER	ARRUELA		
91	10006374	4	LOCK WASHER VS 20	ARRUELA DE PRESSÃO		
100	10295192	4	SOCKET HEAD SCREW ISO 4762 M20X220	PARAFUSO CILÍNDRICO		
110	4043003	16	SOCKET HEAD SCREW ISO 4762 M12X40 1	PARAFUSO CILÍNDRICO		

2.3.2017
310552

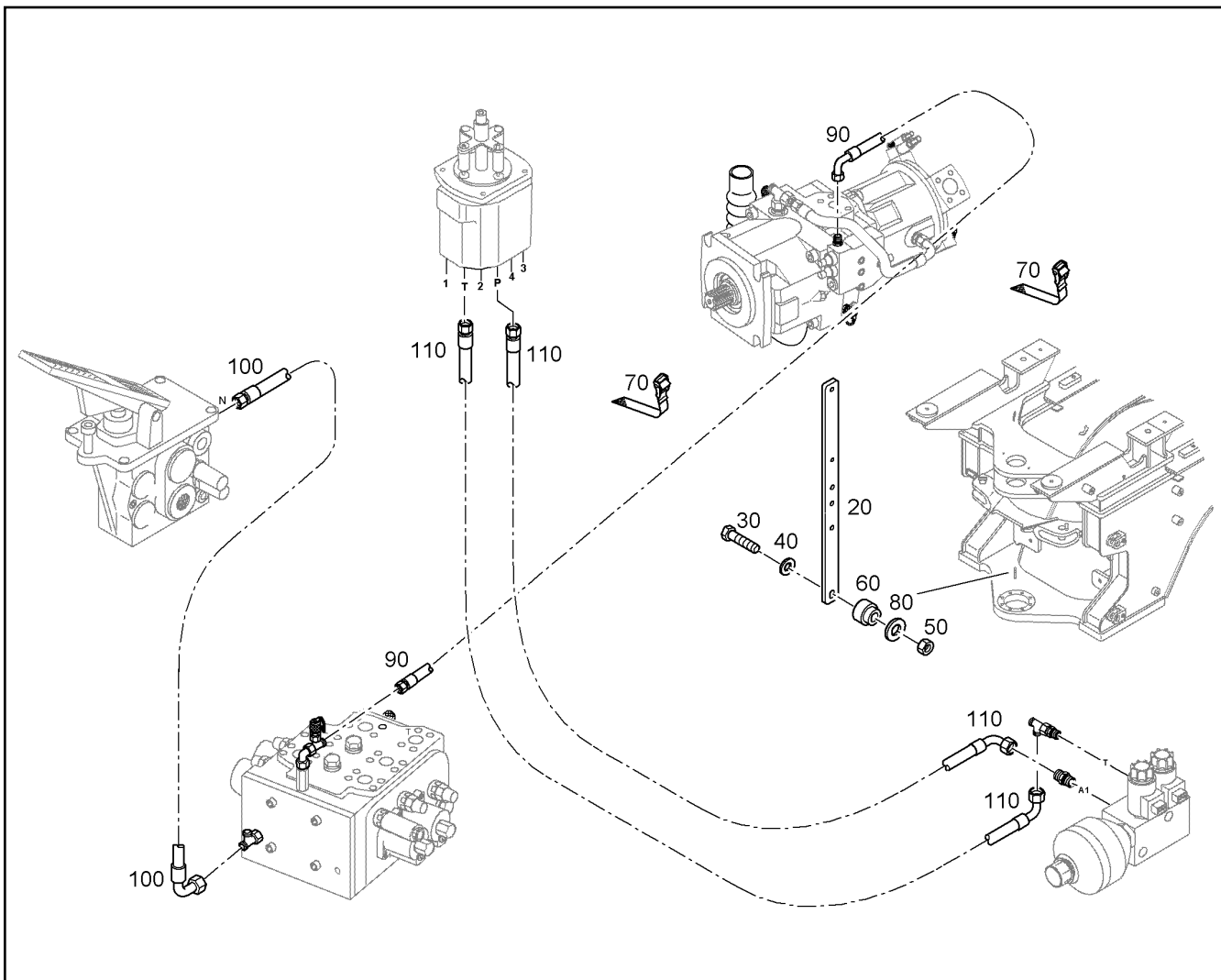
LIEBHERR

L 580 1456 43887

DRIVER'S CAB SUSPENSION
SUSPENSÃO DA CABINE MOTORISTA

321

93 01 675 6



Pos.	Item	Quantity	Description	Designação	Serie	K
20	9658768	1	STRIP	BARRA		
30	4900643	2	HEX SCREW ISO 4017 M12X60 8.8 A3C	PARAFUSO SEXTAVADO		
40	4001212	2	WASHER 13	ARRUELA		
50	411901208	2	HEX NUT M12	PORCA SEXTAVADA		
60	7621141	2	RUBBER BEARING	MANCAL DE BORRACHA		
70	7621780	52	LASHING STRAP 18X0,35m 380daN TEXTILG	CINTA DE AMARRACAO		
80	9515680	2	WASHER 13X50X5	ARRUELA		
90	10815262	1	HOSE 6X6300	MANGUEIRA		1
100	7008095	1	CONTROL HOSE	MANGUEIRA DE COMANDO		1
110	5616047	2	HOSE 8X3700	MANGUEIRA		1

2.3.2017
308959

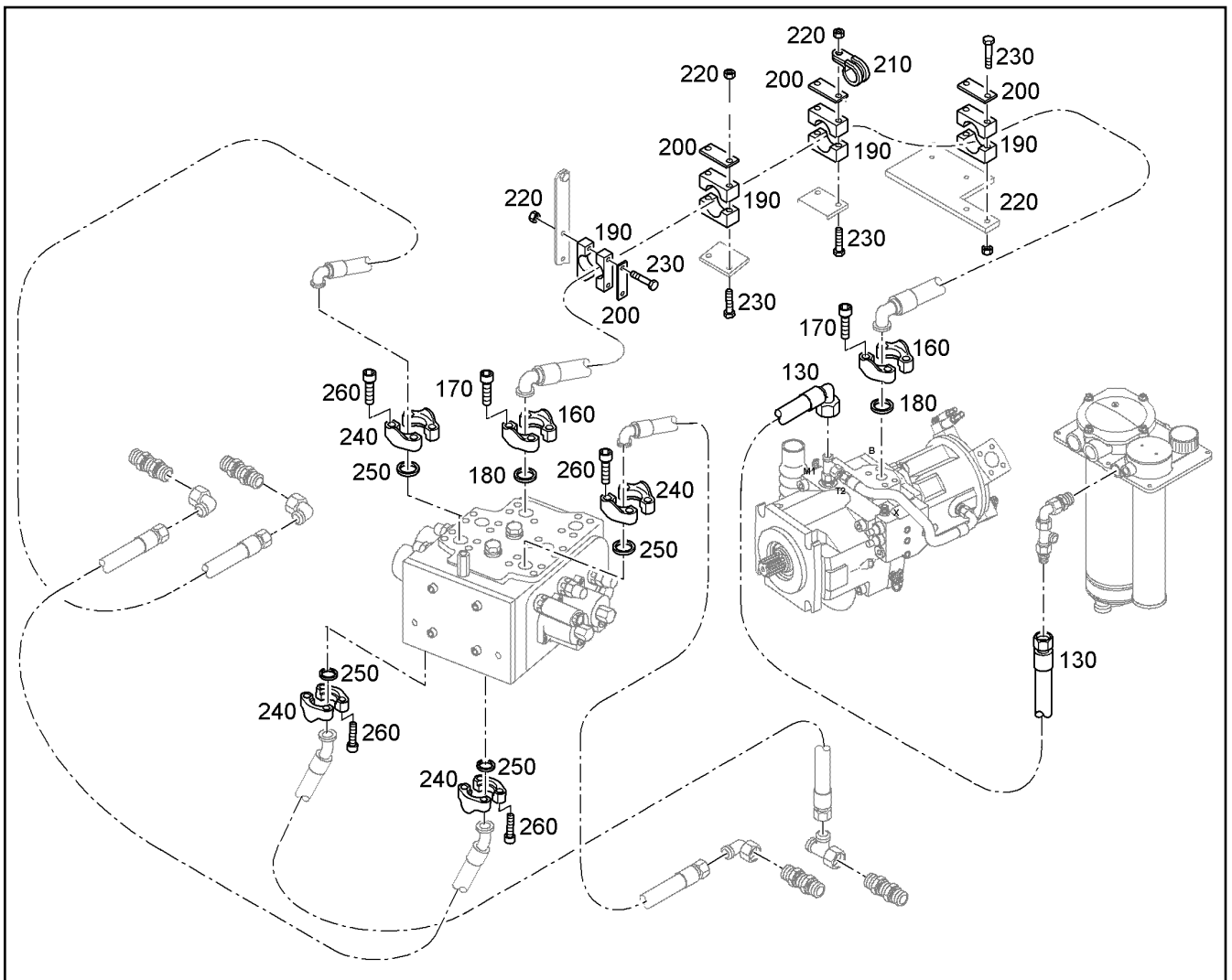
LIEBHERR

L 580 1456 43887

WORKING HYDRAULICS
HIDRÁULICA DO TRABALHO

322 (1/4)

93 01 222 4



Pos.	Item	Quantity	Description	Designação	Serie	K
130	10000558	1	HOSE	MANGUEIRA		1
160	10286360	4	FLANGE HALF SAE1" CODE62	MEIO FLANGE		
170	4043003	8	SOCKET HEAD SCREW ISO 4762 M12X40 1	PARAFUSO CILÍNDRICO		
180	10490781	2	PLAIN COMPRESSION RING 40,15X2,80X3,4	ANEL DE SEÇÃO RETANGULAR		
190	7363675	8	CLAMP-HALF DIN 3015-2 S 3 G 38 PP	MEIA ABRAÇADEIRA		
200	7401443	4	LID PLATE DIN 3015-2 S-DP-A 3 W1-ZN	PLACA		
210	7405120	1	CLAMP DIN 3016-1 D1 48X25 W1-2-CR	BRAÇADEIRA		
220	4600579	8	HEX NUT M10	PORCA SEXTAVADA		
230	4002164	8	HEX SCREW ISO 4014 M10X90 10.9 A3C	PARAFUSO SEXTAVADO		
240	10286359	8	FLANGE HALF SAE3/4 CODE62	MEIO FLANGE		
250	10490784	4	PLAIN COMPRESSION RING 32,30X2,80X3,4	ANEL DE SEÇÃO RETANGULAR		
260	4900855	16	SOCKET HEAD SCREW ISO 4762 M10X35 1	PARAFUSO CILÍNDRICO		

2.3.2017
308960

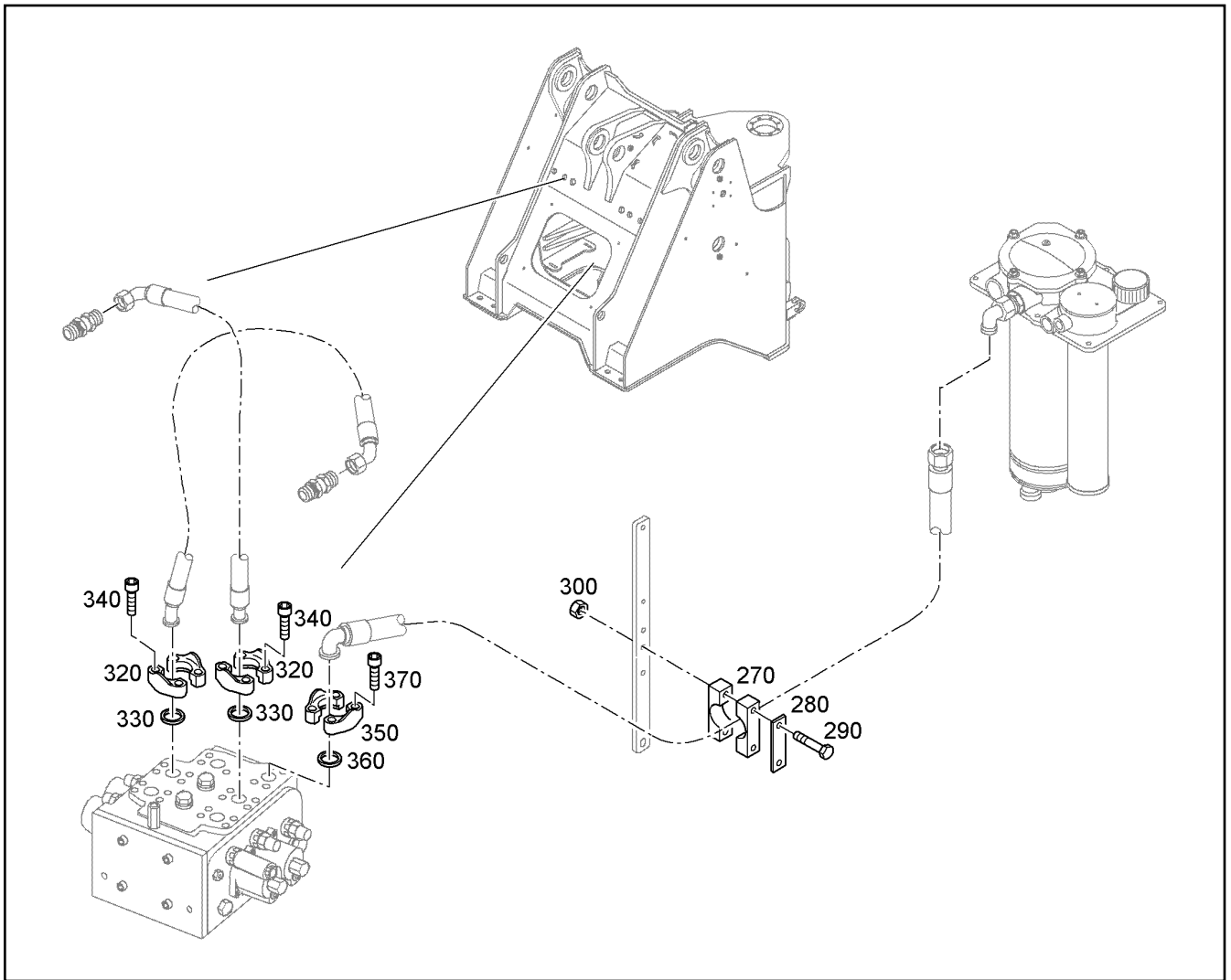
LIEBHERR

L 580 1456 43887

WORKING HYDRAULICS
HIDRÁULICA DO TRABALHO

323 (2/4)

93 01 222 4



Pos.	Item	Quantity	Description	Designação	Serie	K
270	7621502	1	CLAMP-HALF DIN 3015-1 L 6 R 44,5 PP SW	MEIA ABRAÇADEIRA		
280	7621503	1	LID PLATE AEHNL.DIN 3015 L-DP 6 W1-ZN	PLACA		
290	4001655	2	HEX SCREW ISO 4014 M8X90 8.8 A2C	PARAFUSO SEXTAVADO		
300	4600783	2	HEX NUT M8	PORCA SEXTAVADA		
320	10286359	4	FLANGE HALF SAE3/4 CODE62	MEIO FLANGE		
330	10490784	2	PLAIN COMPRESSION RING 32,30X2,80X3,4	ANEL DE SEÇÃO RETANGULAR		
340	4900855	8	SOCKET HEAD SCREW ISO 4762 M10X35 1	PARAFUSO CILÍNDRICO		
350	5003107	2	FLANGE HALF SAE 1 1/4" FLACH CODE 61	MEIO FLANGE		
360	10472425	1	PLAIN COMPRESSION RING 45,05X2,80X3,4	ANEL DE SEÇÃO RETANGULAR		
370	4043000	4	SOCKET HEAD SCREW ISO 4762 M10X30 1	PARAFUSO CILÍNDRICO		

2.3.2017
308961

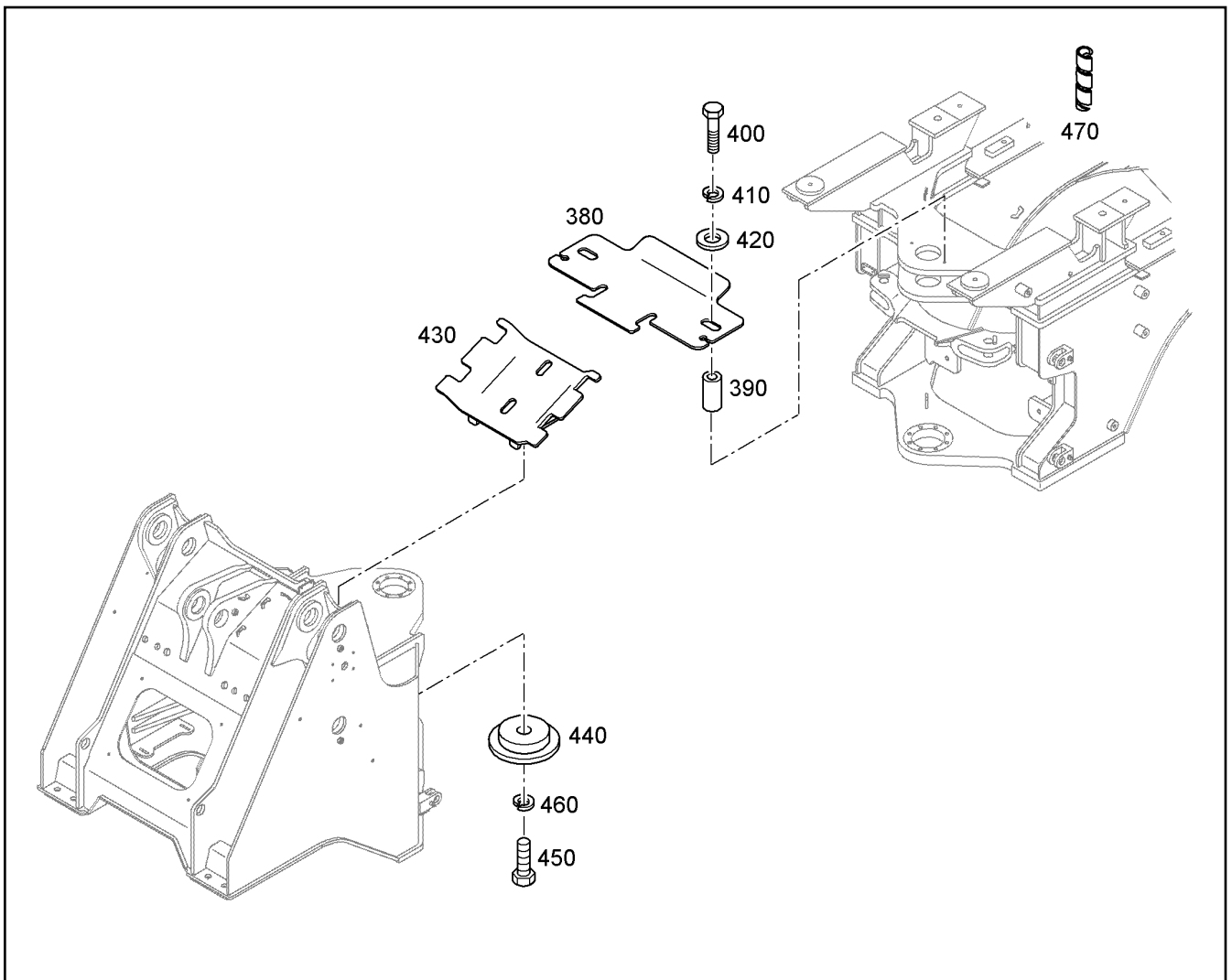
LIEBHERR

L 580 1456 43887

WORKING HYDRAULICS
HIDRÁULICA DO TRABALHO

324 (3/4)

93 01 222 4



Pos.	Item	Quantity	Description	Designação	Serie	K
380	8920227	1	HOLDER	SUORTE		
390	9619754	2	RESILIENT SLEEVE 13X25X45	LUVA DE DILATAÇÃO		1
400	4065191	2	HEX SCREW ISO 4017 M12X70 8.8 A3C	PARAFUSO SEXTAVADO		
410	4900093	2	LOCK WASHER VS 12	ARRUELA DE PRESSÃO		
420	11182717	2	WASHER 12 300HV	ARRUELA		
430	8920230	1	HOLDER	SUORTE		
440	8920234	1	DISK 13/65X10	DISCO DISTANCIADOR		
450	4901057	1	HEX SCREW ISO 4014 M12X80 8.8 A3C	PARAFUSO SEXTAVADO		
460	4900093	1	LOCK WASHER VS 12	ARRUELA DE PRESSÃO		
470	11658599	3	HOSE GUARD	PROTECAO DE MANGUEIRA		1

2.3.2017
308962

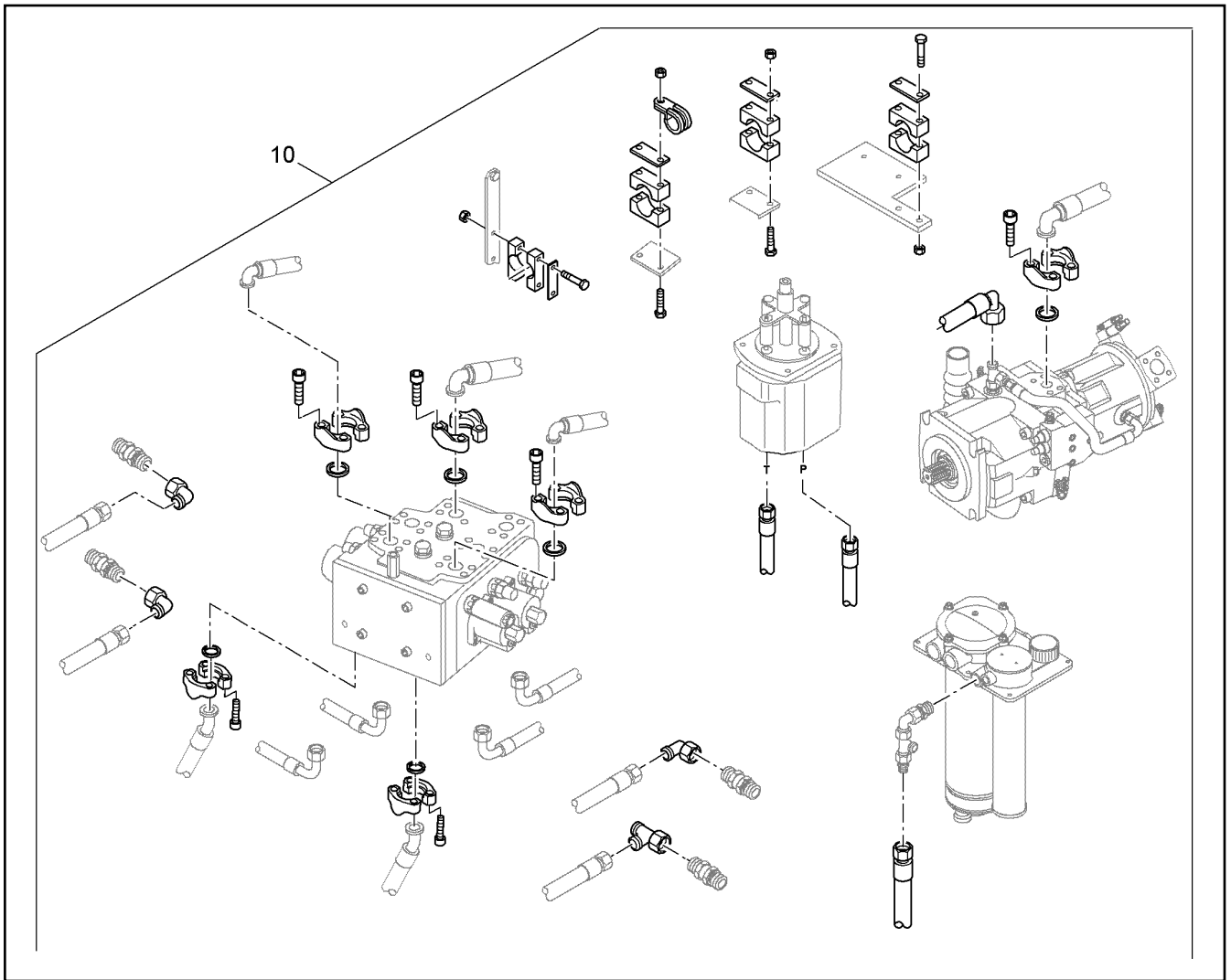
LIEBHERR


L 580 1456 43887

WORKING HYDRAULICS
HIDRÁULICA DO TRABALHO

325 (4/4)

93 01 222 4




Pos. Item	Quantity	Description	Designação	Serie	K
10	1	WORKING HYDRAULICS ⇒  322	HIDRÁULICA DO TRABALHO		

2.3.2017
308966

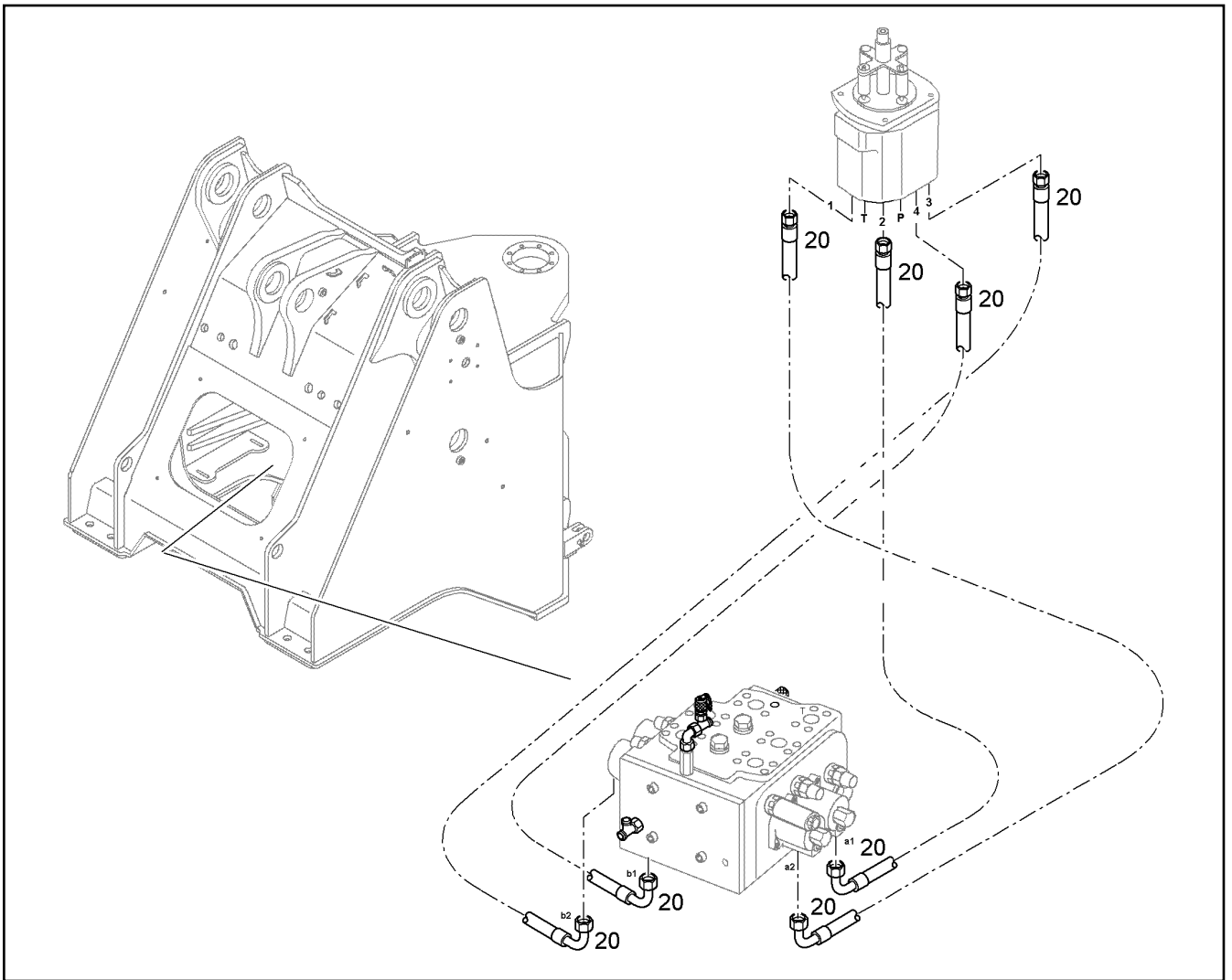
LIEBHERR

L 580 1456 43887

WORKING HYDRAULICS
HIDRÁULICA DO TRABALHO

 326 (1/4)

93 02 302 2



Pos. Item	Quantity	Description	Designação	Serie	K
20 7620953	4	HOSE	MANGUEIRA		1

2.3.2017
308963

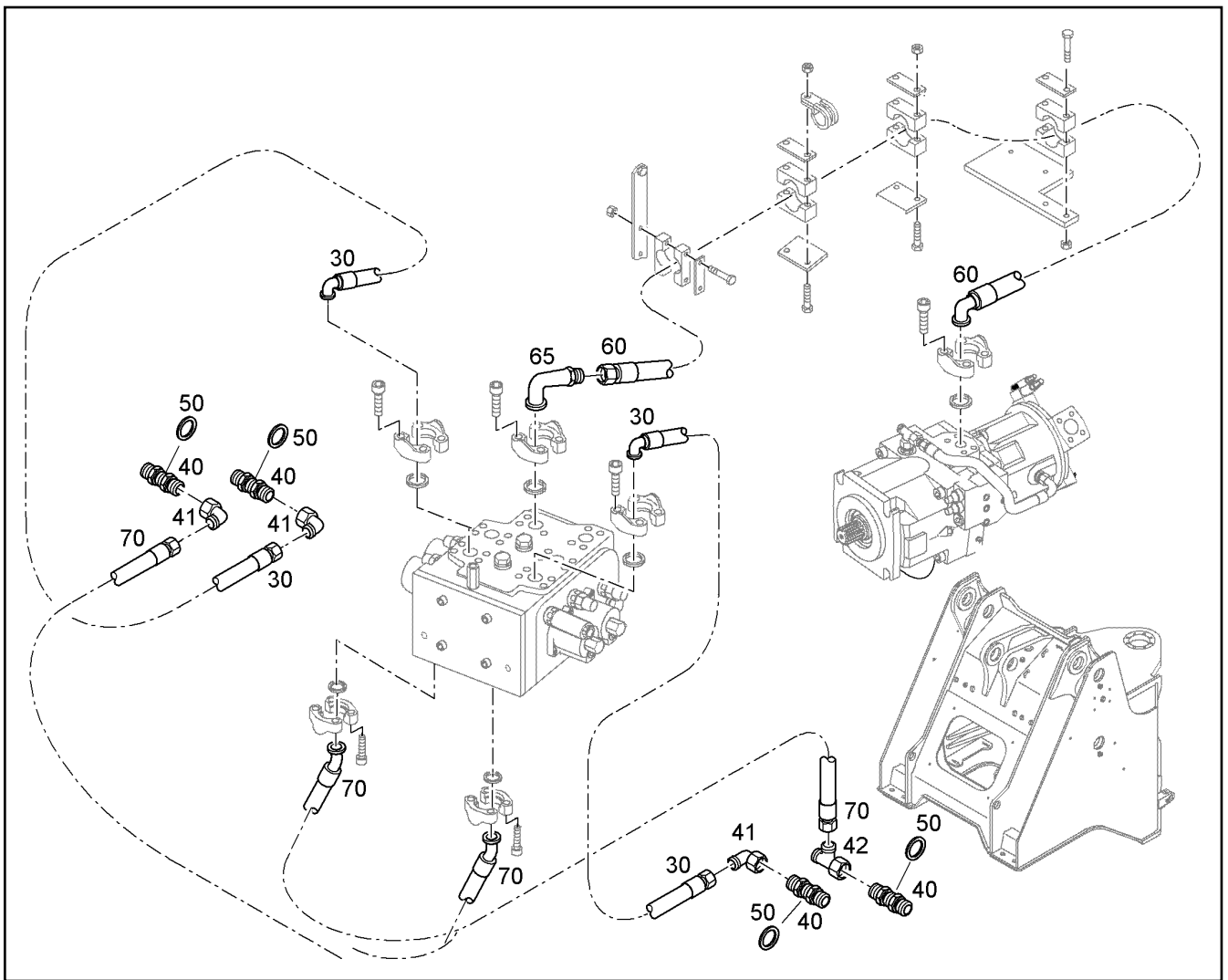
LIEBHERR

L 580 1456 43887

WORKING HYDRAULICS
HIDRÁULICA DO TRABALHO

327 (2/4)

93 02 302 2



Pos.	Item	Quantity	Description	Designação	Serie	K
30	11482121	2	HOSE 20X1100	MANGUEIRA		1
40	4900140	4	FLANGE JOINT SV 25S M36X2	UNIÃO ROSCADA		
41	7407119	3	FLANGE JOINT EW 25S	UNIÃO ROSCADA		
42	7407118	1	FLANGE JOINT EL 25S	UNIÃO ROSCADA		
50	10289812	4	WASHER 36 300HV	ARRUELA		
60	11181499	1	HOSE 25X6200	MANGUEIRA		1
65	93019019	1	TUBE BEND	TUBO		
70	11482129	2	HOSE 20X950	MANGUEIRA		1

2.3.2017
309798

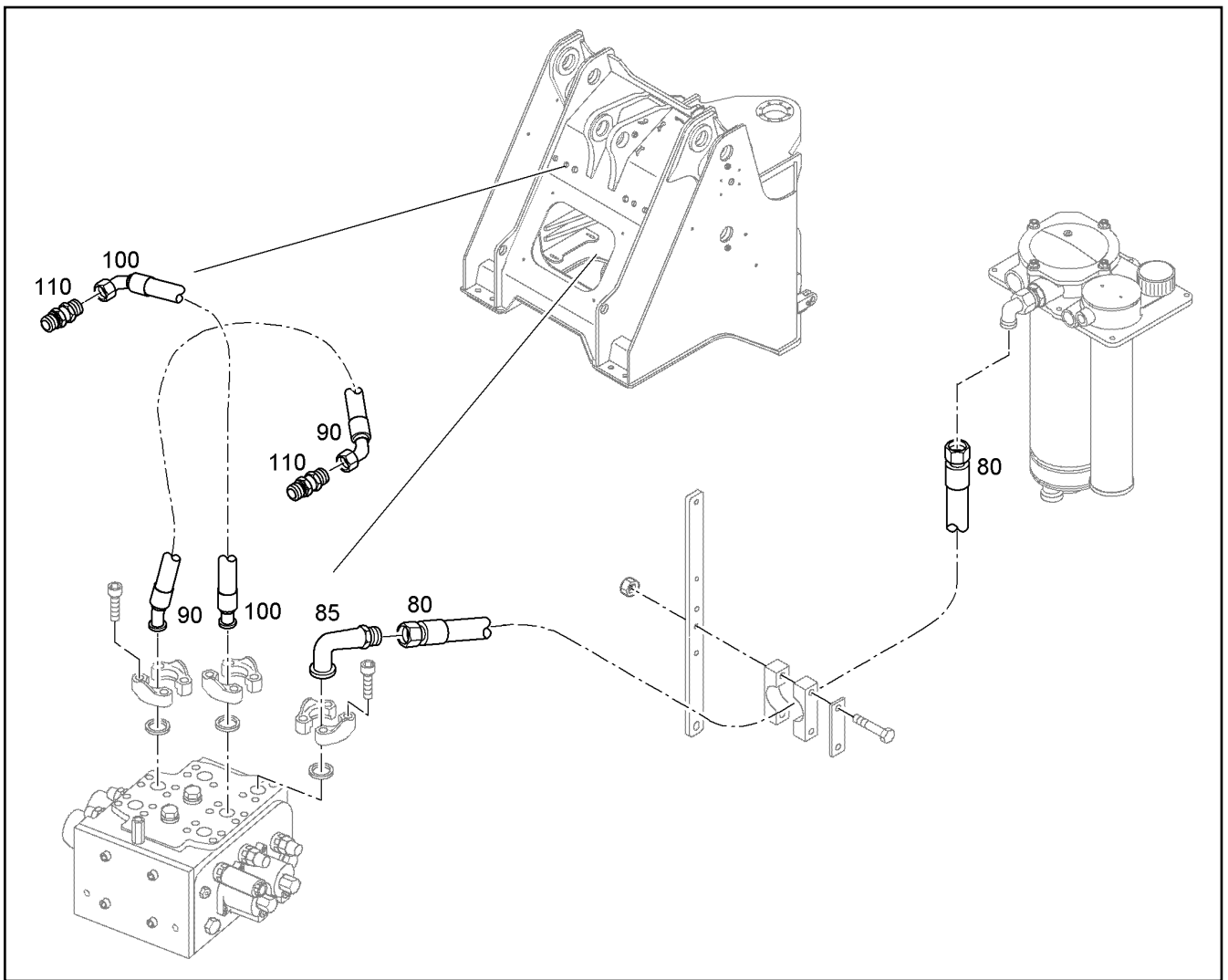
LIEBHERR

L 580 1456 43887

WORKING HYDRAULICS
HIDRÁULICA DO TRABALHO

328 (3/4)

93 02 302 2



Pos.	Item	Quantity	Description	Designação	Serie	K
80	11181492	1	HOSE 32X5550	MANGUEIRA		
85	93019022	1	TUBE BEND	TUBO		
90	11643950	1	HOSE 20X570	MANGUEIRA		1
100	11643952	1	HOSE 20X570	MANGUEIRA		1
110	4900140	2	FLANGE JOINT SV 25S M36X2	UNIÃO ROSCADA		

2.3.2017
309799

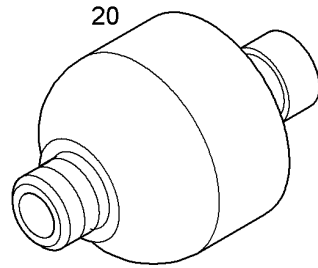
LIEBHERR

L 580 1456 43887

WORKING HYDRAULICS
HIDRÁULICA DO TRABALHO

329 (4/4)

93 02 302 2



Pos. Item	Quantity	Description	Designação	Serie	K
20 7622448	1	DIAPHRAGM ACCUMULATOR 0,32L/210bar/1	ACUMULADOR DE PRESSÃO		

2.3.2017
309280

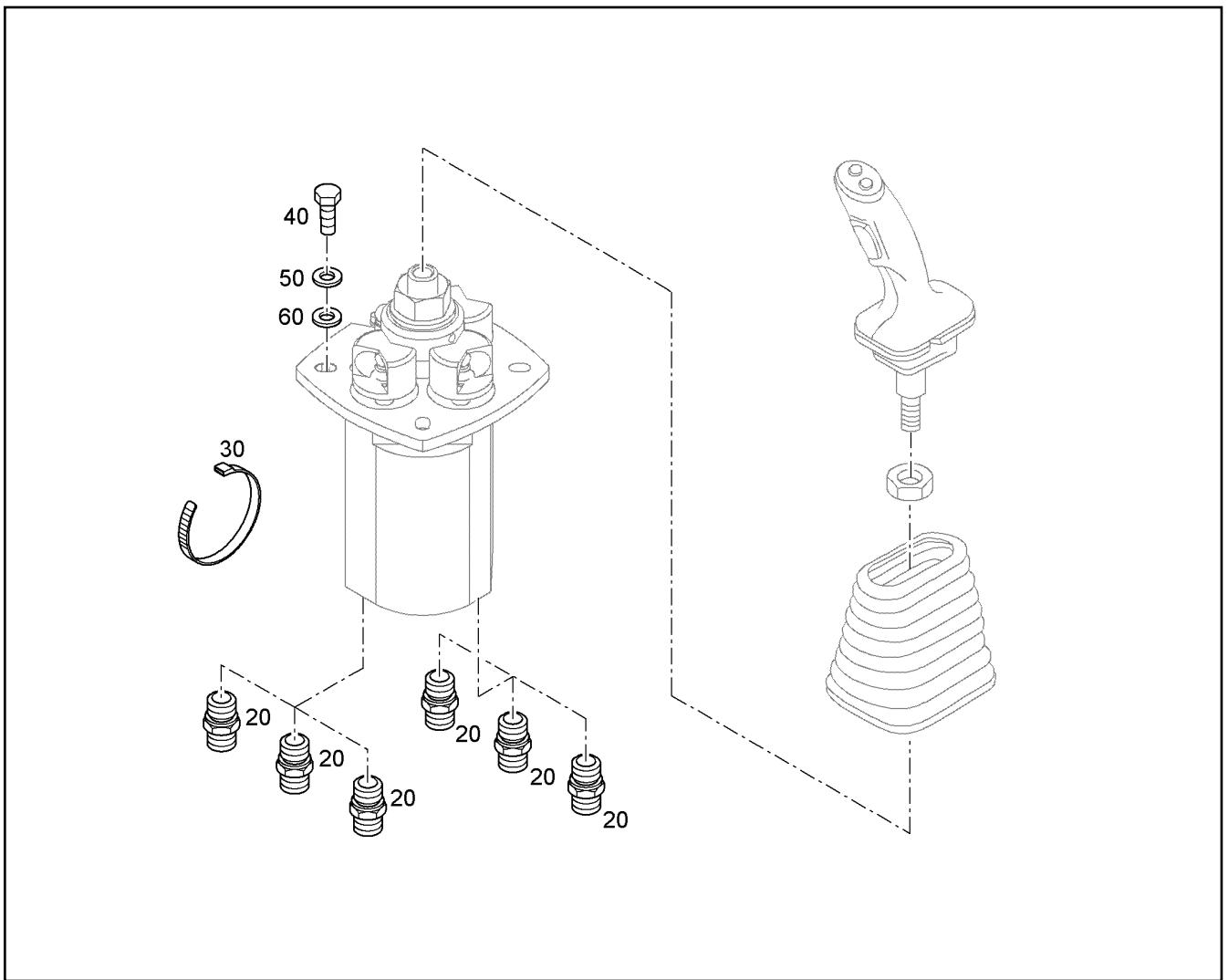
LIEBHERR

L 580 1456 43887

ACCUMULATOR
ACUMULADOR DE PRESSÃO

330

93 01 895 3 80



Pos.	Item	Quantity	Description	Designação	Serie	K
20	7362091	6	FLANGE JOINT GE 10L G1/4A	UNIÃO ROSCADA		
30	7009088	3	TIE WRAP	AMARRA PARA CABOS		
40	4000829	4	HEX SCREW ISO 4017 M6X20 8.8 A2C	PARAFUSO SEXTAVADO		
50	4229911	4	LOCK WASHER 6,4/10X1,2 VS 6	ARRUELA DE PRESSÃO		
60	420000901	4	WASHER 6 200HV	ARRUELA		

2.3.2017
309934

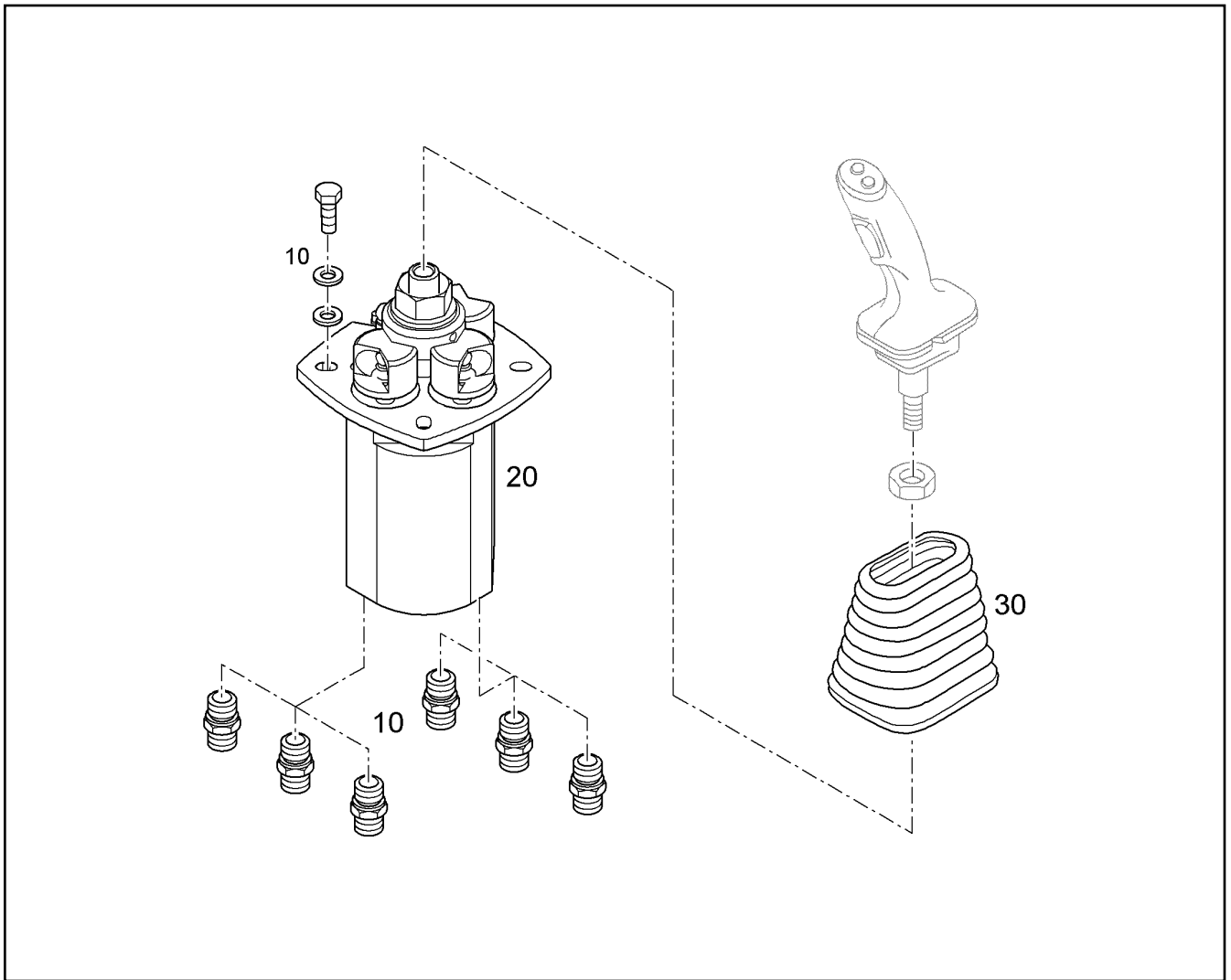
LIEBHERR



L 580 1456 43887

INSTALLATION CONTROL
MONTAGEM DA MANETE

331

93 01 383 9



Pos.	Item	Quantity	Description	Designação	Serie	K
10		1	INSTALLATION CONTROL ⇒  331	MONTAGEM DA MANETE		
20	10424521	1	PILOT CONTROL UNIT ⇒  320	MANETE DE COMANDO		
30	10014790	1	RUBBER BELLOWS	BORRACHA SANFONADA		

2.3.2017
309935

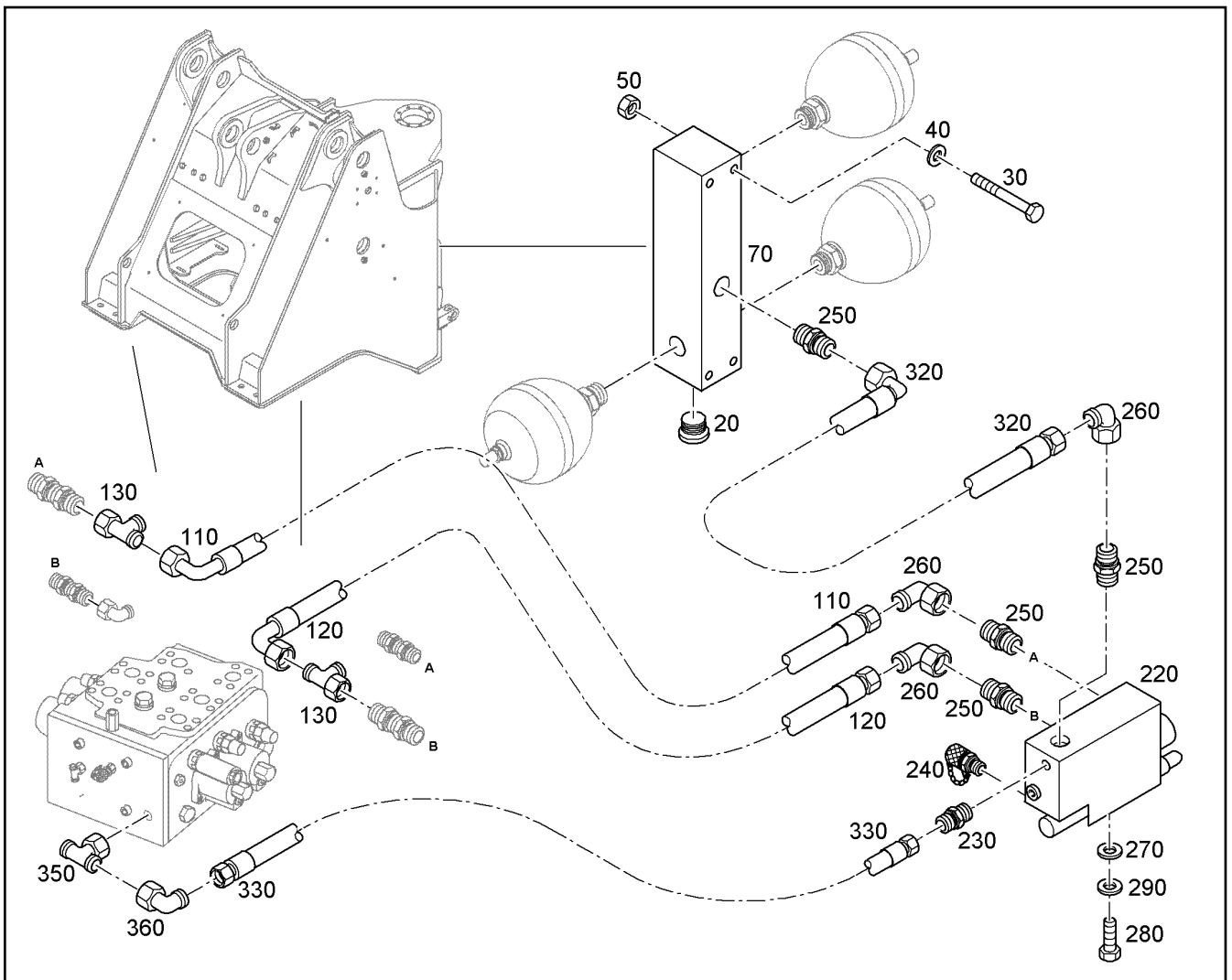
LIEBHERR

L 580 1456 43887

INSTALLATION CONTROL
MONTAGEM DA MANETE

 332

93 01 384 2 80



Pos.	Item	Quantity	Description	Designação	Serie	K
20	7363717	1	SCREW PLUG G1A	PARAFUSO DE FECHAMENTO		
30	4600246	4	HEX SCREW ISO 4014 M12X110 8.8 A3C	PARAFUSO SEXTAVADO		
40	10289804	4	WASHER 12 300HV	ARRUELA		
50	411901208	4	HEX NUT M12	PORCA SEXTAVADA		
70	8921225	1	HOUSING	CARÇAÇA		
110	10285709	1	HOSE 25X1100	MANGUEIRA		1
120	11340246	1	HOSE 25X400	MANGUEIRA		1
130	7407118	2	FLANGE JOINT EL 25S	UNIÃO ROSCADA		
220	10030852	1	LFD MODUL ⇒  359	MODULO LFD		
230	11482725	1	FITTINGS GE 18L R1	CONEXÃO		
240	7409720	1	SCREW COUPLING G1/4	ACOPLAMENTO ROSCADO		
250	7000568	4	FLANGE JOINT GE 25S G1A	UNIÃO ROSCADA		
260	7407119	3	FLANGE JOINT EW 25S	UNIÃO ROSCADA		
270	4000505	2	WASHER 10,5 200HV	ARRUELA		
280	4065164	2	HEX SCREW ISO 4017 M10X25 8.8 A3C	PARAFUSO SEXTAVADO		
290	4229913	2	LOCK WASHER 10,5/16X2 VS 10	ARRUELA DE PRESSÃO		
320	10285709	1	HOSE 25X1100	MANGUEIRA		1
330	11656208	1	HOSE 16X1200	MANGUEIRA		
350	247108402	1	FLANGE JOINT ET 18L	UNIÃO ROSCADA		
360	247108302	1	FLANGE JOINT EW 18L M26X1,5	UNIÃO ROSCADA		

2.3.2017
311208

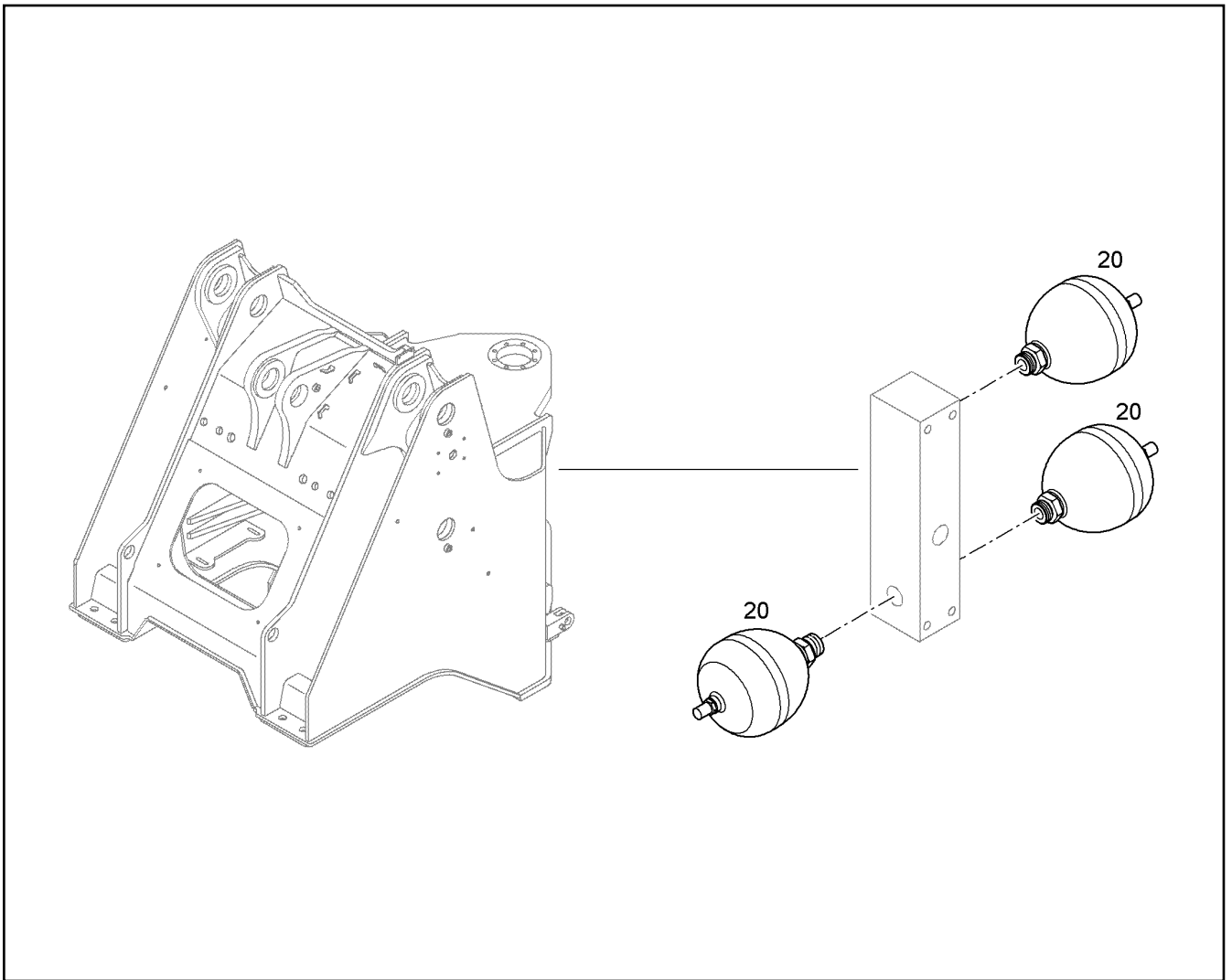
LIEBHERR

L 580 1456 43887

VIBRATION DAMPER
AMORTECEDOR DE VIBRAÇÕES

 333

93 02 739 0 80



Pos.	Item	Quantity	Description	Designação	Serie	K
20	7623832	1	DIAPHRAGM ACCUMULATOR 2L/330bar/25 ⇒ □ 360	ACUMULADOR DE PRESSÃO		
20	7623832	1	DIAPHRAGM ACCUMULATOR 2L/330bar/25 ⇒ □ 360	ACUMULADOR DE PRESSÃO		
20	7623832	1	DIAPHRAGM ACCUMULATOR 2L/330bar/25 ⇒ □ 360	ACUMULADOR DE PRESSÃO		

2.3.2017
309194

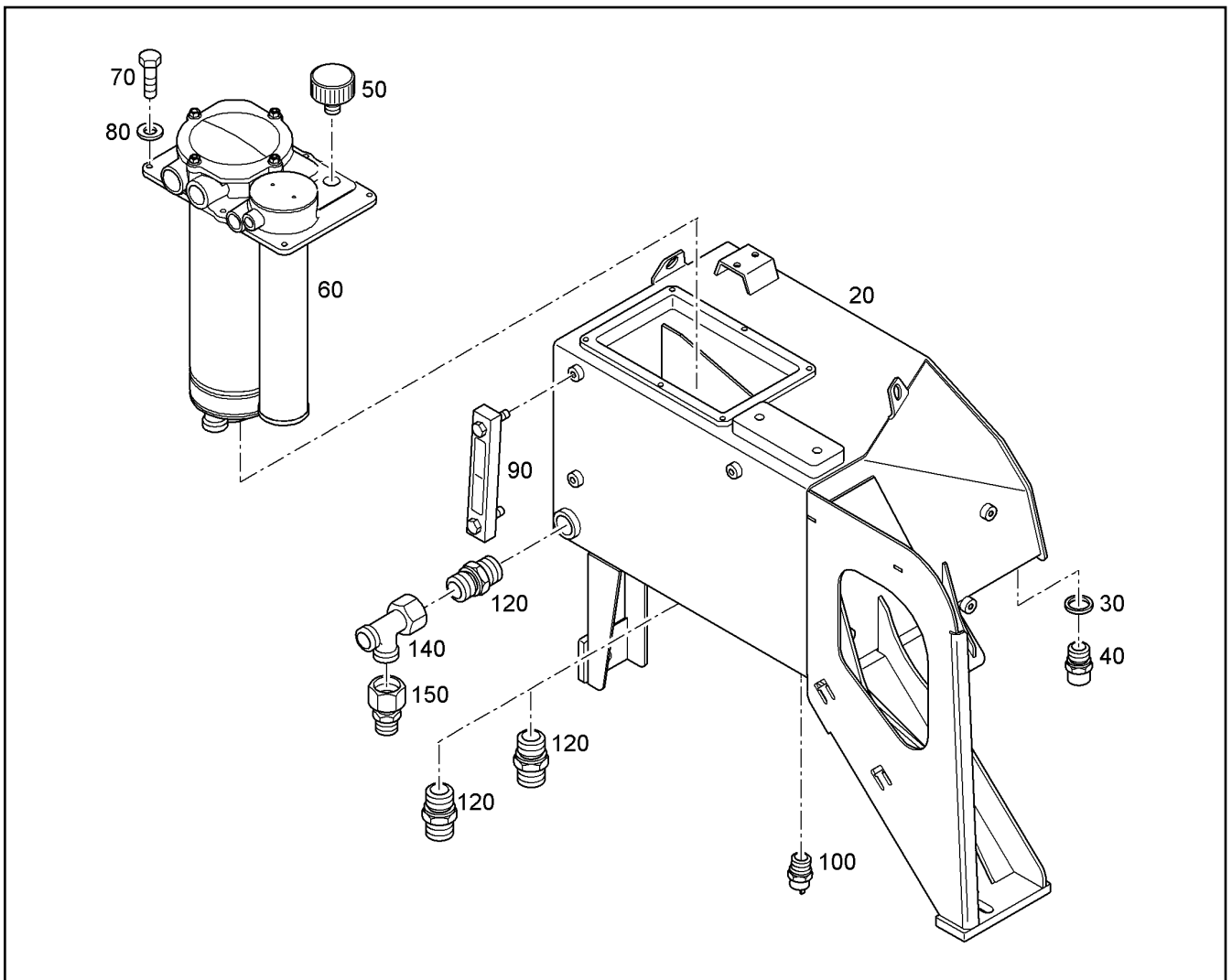
LIEBHERR

L 580 1456 43887

ACCUMULATOR
ACUMULADOR DE PRESSÃO

□ 334

93 01 895 8 81



Pos.	Item	Quantity	Description	Designação	Serie	K
20	93018510	1	HYDRAULIC TANK	TANQUE HIDRÁULICO		
30	7101021	1	SEALING RING DIN 7603 A 30X36X2	ANEL DE VEDAÇÃO		
40	5004624	1	OIL DRAIN PLUG M 30 1,5 ⇒ □ 521	PARAFUSO DE DRENAGEM DE Ó		
50	10222403	1	AERATION FILTER 2µm ⇒ □ 340	FILTRO DE RESPIRO		
60	10113692	1	SUCTION RETURN FLOW FILTER 10µm ⇒ □ 339	FILTRO DE SUCÇÃO DE RETROC		
70	4000828	6	HEX SCREW ISO 4017 M10X30 8.8 A3C	PARAFUSO SEXTAVADO		
80	4229913	6	LOCK WASHER 10,5/16X2 VS 10	ARRUELA DE PRESSÃO		
90	7620114	1	OIL LEVEL SIGHT GLASS ⇒ □ 341	VISOR DO NÍVEL DE ÓLEO		
100	10043264	1	TEMPERATURE SENSOR	SENSOR DE TEMPERATURA		
120	4900486	3	FLANGE JOINT GE 35L M42X2	UNIÃO ROSCADA		
140	482330814	1	FLANGE JOINT EL 35L	UNIÃO ROSCADA		
150	7616912	1	CONICAL REDUCING COUPLING RED 35/18	CONEXÃO REDUTORA CÔNICA		

2.3.2017
310539

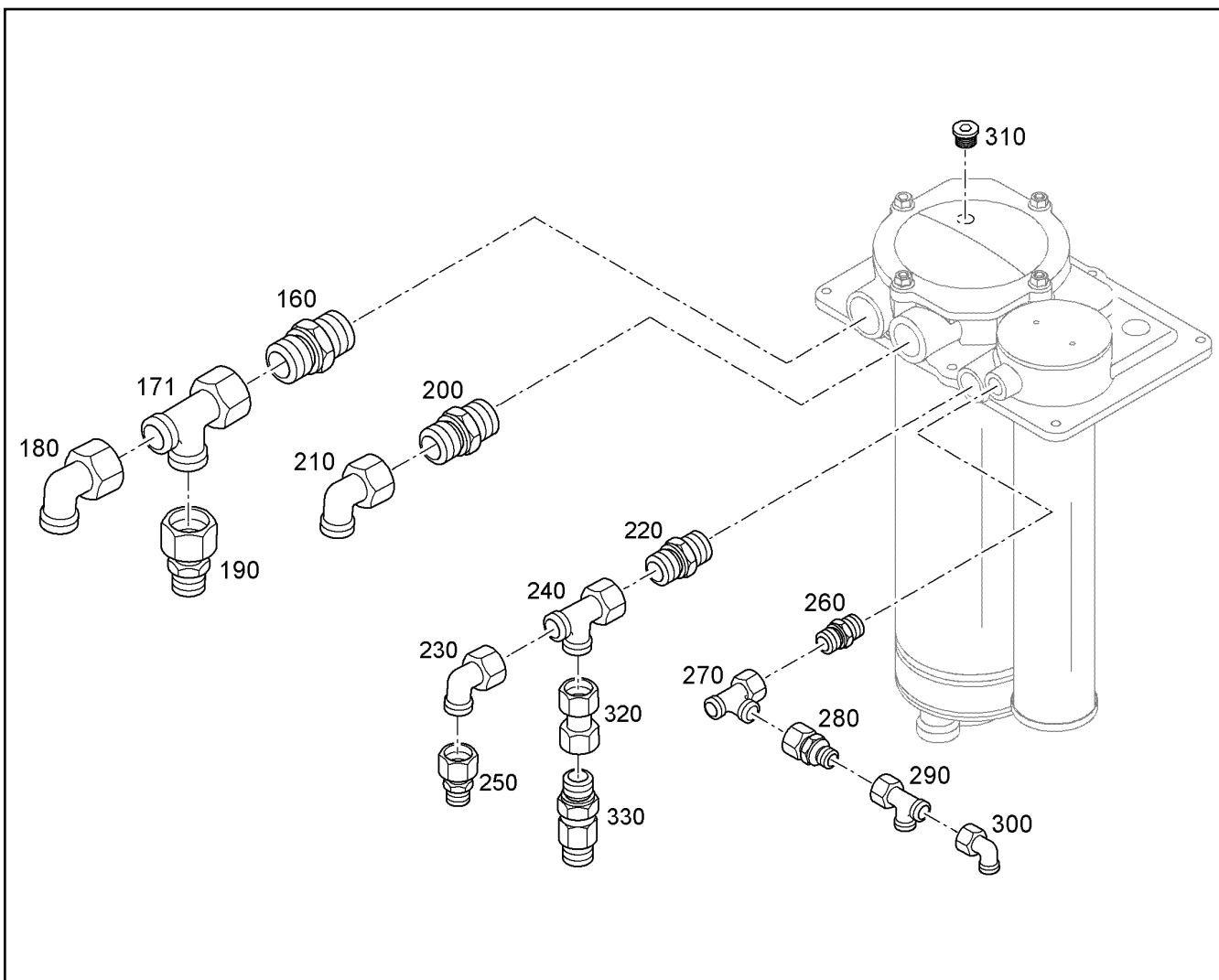
LIEBHERR

L 580 1456 43887

HYDRAULIC TANK
TANQUE HIDRÁULICO

□ 335 (1/3)

93 02 949 1 81



Pos.	Item	Quantity	Description	Designação	Serie	K
160	7368096	1	FLANGE JOINT GE 42L M48X2	UNIÃO ROSCADA		
171	7367986	1	FLANGE JOINT EL 42L	UNIÃO ROSCADA		
180	482530814	1	FLANGE JOINT EW 42L	UNIÃO ROSCADA		
190	475431308	1	FLANGE JOINT RED 42/28L	UNIÃO ROSCADA		
200	7622995	1	FLANGE JOINT	UNIÃO ROSCADA		
210	482530914	1	FLANGE JOINT EW 35L M45X2	UNIÃO ROSCADA		
220	7003800	1	FLANGE JOINT GE 28L M33X2	UNIÃO ROSCADA		
230	7617494	1	FLANGE JOINT EW 28L	UNIÃO ROSCADA		
240	7407120	1	FLANGE JOINT EL 28L	UNIÃO ROSCADA		
250	7616910	1	FLANGE JOINT RED 28/22L M36X2/M30X2	UNIÃO ROSCADA		
260	7402837	1	FLANGE JOINT GE 12L M22X1,5	UNIÃO ROSCADA		
270	247128602	1	FLANGE JOINT EL 12L M18X1,5	UNIÃO ROSCADA		
280	7404259	1	CONE RED CONNECTION RED 12/10L M18X	REDUÇÃO		
290	472330208	1	FLANGE JOINT EL 10L	UNIÃO ROSCADA		
300	7403569	1	FLANGE JOINT EW 10L M16X1,5	UNIÃO ROSCADA		
310	7362698	1	SCREW PLUG VSTI M26X1,5	PARAFUSO DE FECHAMENTO		
320	7622460	1	INTERMEDIATE FITTING GZ 28L M36X2	BOCAL INTERMEDIARIO		
330	5603677	1	NON-RETURN VALVE	VÁLVULA DE RETORNO		

2.3.2017
311591

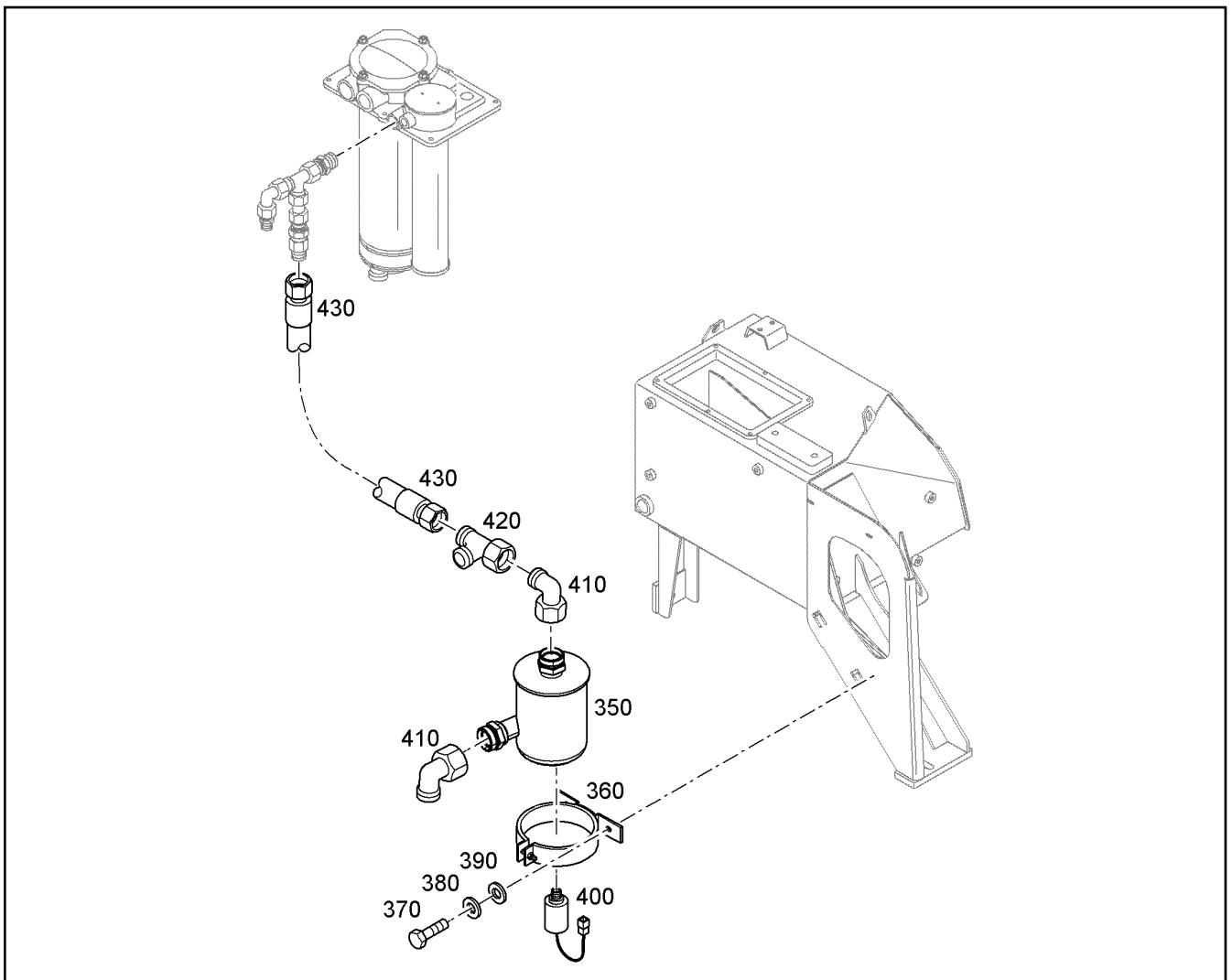
LIEBHERR

L 580 1456 43887

HYDRAULIC TANK
TANQUE HIDRÁULICO

336 (2/3)

93 02 949 1 81



Pos.	Item	Quantity	Description	Designação	Serie	K
350	93028267	1	SEPARATOR	SEPARADOR		
360	10513605	1	CLAMP GELENKBOLZENSCHELLE 100X25	BRAÇADEIRA		
370	4900089	2	HEX SCREW ISO 4017 M8X20 8.8 A2C	PARAFUSO SEXTAVADO		
380	423910801	2	LOCK WASHER 8,4/13X1,7 VS 8	ARRUELA DE PRESSÃO		
390	4000779	2	WASHER 8 200HV	ARRUELA		
400	10016574	1	CLOGGING SWITCH	SENSOR DE SUJEIRA		
410	7617494	2	FLANGE JOINT EW 28L	UNIÃO ROSCADA		
420	7407120	1	FLANGE JOINT EL 28L	UNIÃO ROSCADA		
430	7623019	1	HOSE	MANGUEIRA		1

2.3.2017
311475

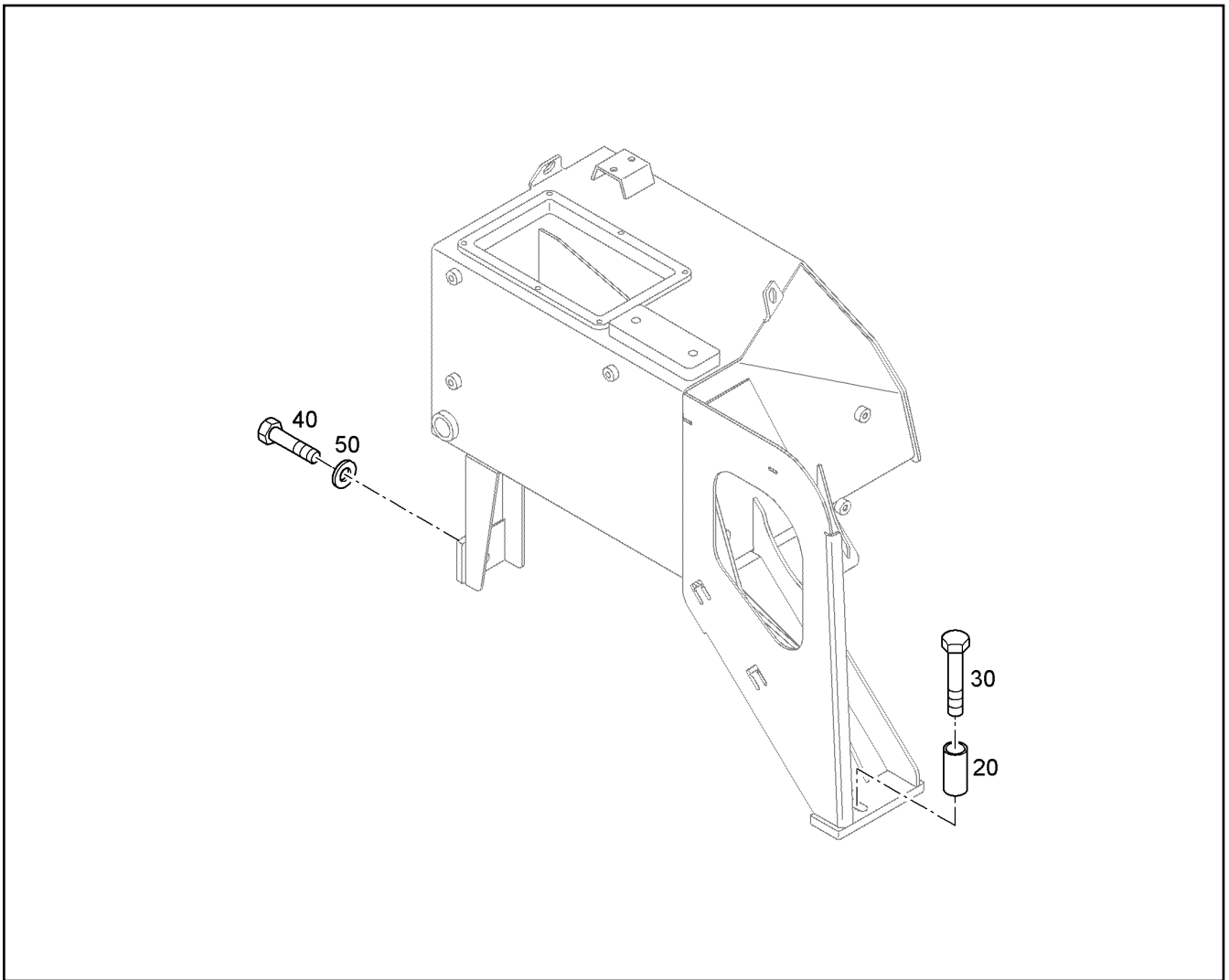
LIEBHERR

L 580 1456 43887

HYDRAULIC TANK
TANQUE HIDRÁULICO

337 (3/3)

93 02 949 1 81



Pos.	Item	Quantity	Description	Designação	Serie	K
20	9607171	1	RESILIENT SLEEVE 21X40X50	LUVA DE DILATAÇÃO		1
30	4062094	1	HEX SCREW ISO 4014 M20X90 10.9 FLZN	PARAFUSO SEXTAVADO		
40	4600216	2	HEX SCREW ISO 4017 M20X50 10.9 FLZN	PARAFUSO SEXTAVADO		
50	4600222	2	WASHER 20 300-370HV	ARRUELA		

2.3.2017
308954

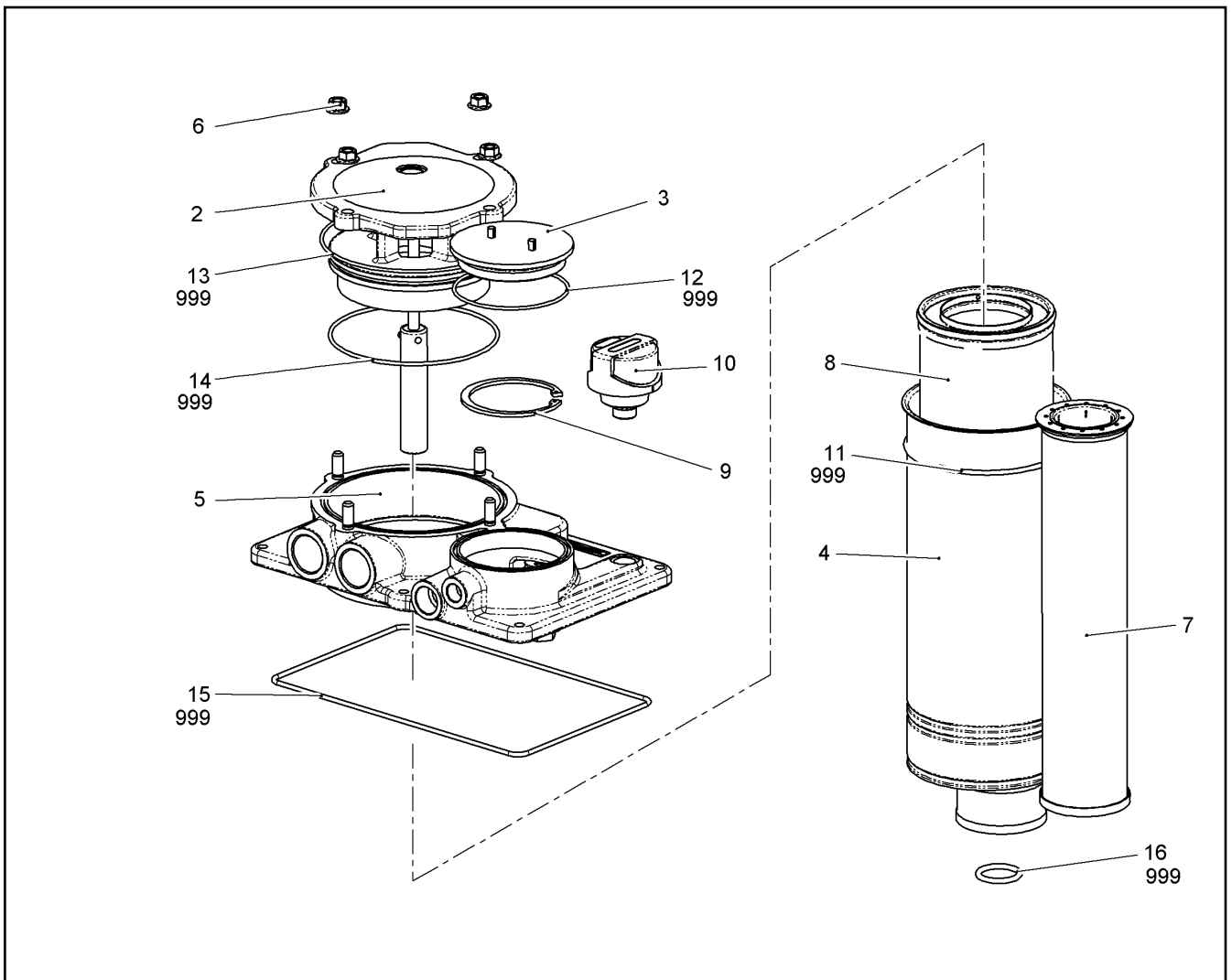
LIEBHERR

L 580 1456 43887

HYDRAULIC TANK MKL
TANQUE HIDRÁULICO MKL

338

93 01 828 1



Pos.	Item	Quantity	Description	Designação	Serie	K
	2	1	COVER	TAMPA		
	3	1	COVER	TAMPA		
	4	1	HOUSING TUBE	TUBO DE CARÇAÇA		
	5	1	FILTER HEAD	CABEÇOTE DO FILTRO		
	6	1	SET OF FASTENINGS/FASTENER	KIT DE FIXAÇÃO		
	7	1	STRAINER ELEMENT	FILTRO TIPO TELA		
	8	1	FILTER ELEMENT	ELEMENTO FILTRANTE		
	9	1	LOCKING RING DIN 472 110	ANEL DE RETENÇÃO		
	10	1	AERATION FILTER 2µm ⇒ □ 340	FILTRO DE RESPIRO		
	11	1	O-RING 170,82X5,33	ANEL-O		
	12	1	O-RING 120,24X3,53	ANEL-O		
	13	1	O-RING 200X3,5	ANEL-O		
	14	1	O-RING 175X4	ANEL-O		
	15	1	O-RING 370X5	ANEL-O		
	16	1	O-RING 39,2X5,7	ANEL-O		
	999	1	SEAL KIT	KIT DE VEDAÇÃO		

2.3.2017
306072

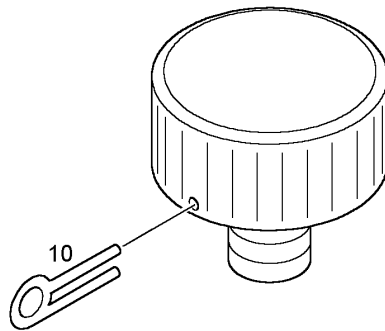
LIEBHERR

L 580 1456 43887

SUCTION RETURN FLOW FILTER 10µm
FILTRO DE SUÇÃO DE RETROCESSO 10µm

□ 339

10 11 369 2



Pos.	Item	Quantity	Description	Designação	Serie	K
10	10012889	1	PLUG	PLUGUE		

2.3.2017
304709

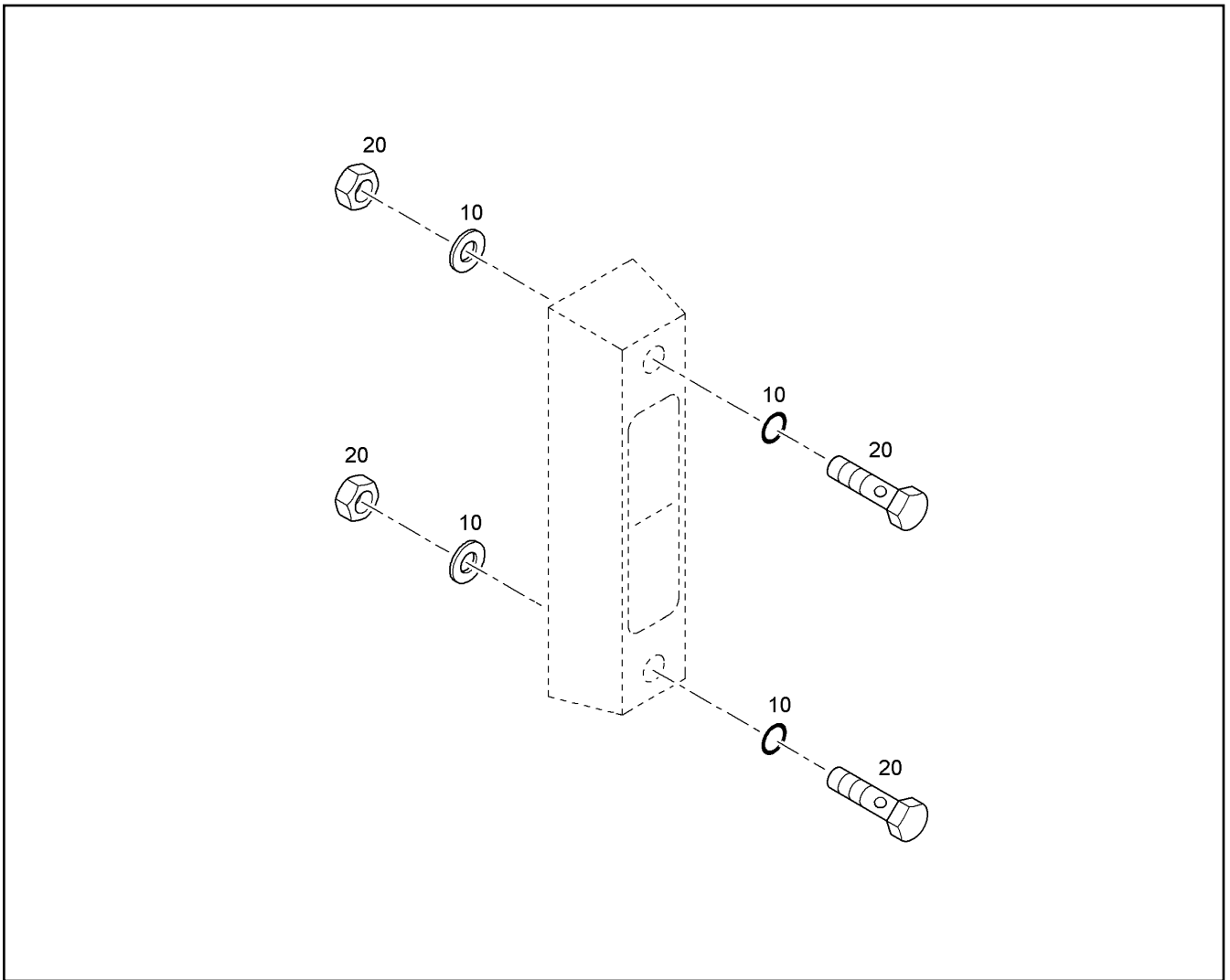
LIEBHERR

L 580 1456 43887

AERATION FILTER 2µm
FILTRO DE RESPIRO 2µm

340

10 22 240 3



Pos.	Item	Quantity	Description	Designação	Serie	K
10	10220396	1	SEAL KIT	KIT DE VEDAÇÃO		
20	10220863	1	SCREW SET	KIT DE PARAFUSOS		

2.3.2017
305693

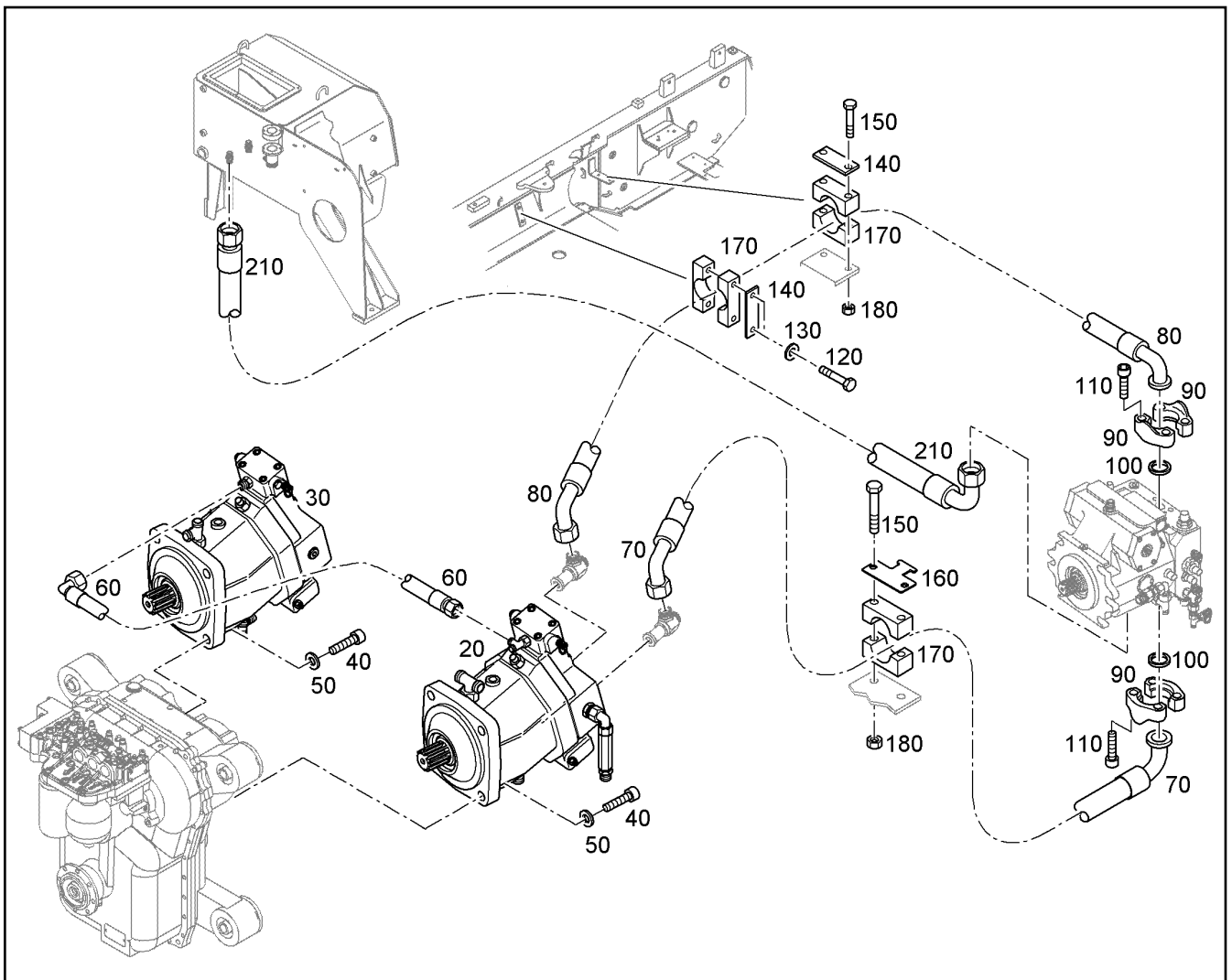
LIEBHERR

L 580 1456 43887

OIL LEVEL SIGHT GLASS
VISOR DO NÍVEL DE ÓLEO

341

76 20 114



Pos.	Item	Quantity	Description	Designação	Serie	K
20	11363711	1	VARIABLE DISPLACEMENT MOTOR ⇒ □ 346	PRE-MONTAGEM MOTOR REGU		2
30	11363720	1	VARIABLE DISPLACEMENT MOTOR ⇒ □ 349	PRE-MONTAGEM MOTOR REGU		2
40	463020803	8	SOCKET HEAD SCREW ISO 4762 M16X45 1	PARAFUSO CILÍNDRICO		
50	4229914	8	LOCK WASHER VS 16	ARRUELA DE PRESSÃO		
60	7621245	1	HOSE	MANGUEIRA		1
70	11170576	1	HOSE 32X2890	MANGUEIRA		
80	10814554	1	HOSE 32X3325	MANGUEIRA		1
90	11485639	4	FLANGE HALF WITH BOSSING SAE J518 SA	MEIO FLANGE COM RELEVO		
100	10472425	2	PLAIN COMPRESSION RING 45,05X2,80X3,4	ANEL DE SEÇÃO RETANGULAR		
110	4902327	8	SOCKET HEAD SCREW ISO 4762 M14X45 10	PARAFUSO CILÍNDRICO		
120	4062010	2	HEX SCREW ISO 4014 M12X100 10.9 A3C	PARAFUSO SEXTAVADO		
130	4900093	2	LOCK WASHER VS 12	ARRUELA DE PRESSÃO		
140	5005525	2	LID PLATE DIN 3015-2 S-DP-A 4 W1-ZN	PLACA		
150	4600247	4	HEX SCREW ISO 4014 M12X120 8.8 A3C	PARAFUSO SEXTAVADO		
160	93017381	1	HOLDER	SUORTE		
170	7363676	6	CLAMP-HALF AEHNL.DIN 3015 S 4 G 50 PP S	MEIA ABRAÇADEIRA		
180	411901208	4	HEX NUT M12	PORCA SEXTAVADA		
210	10013870	1	HOSE	MANGUEIRA		1

2.3.2017
310541

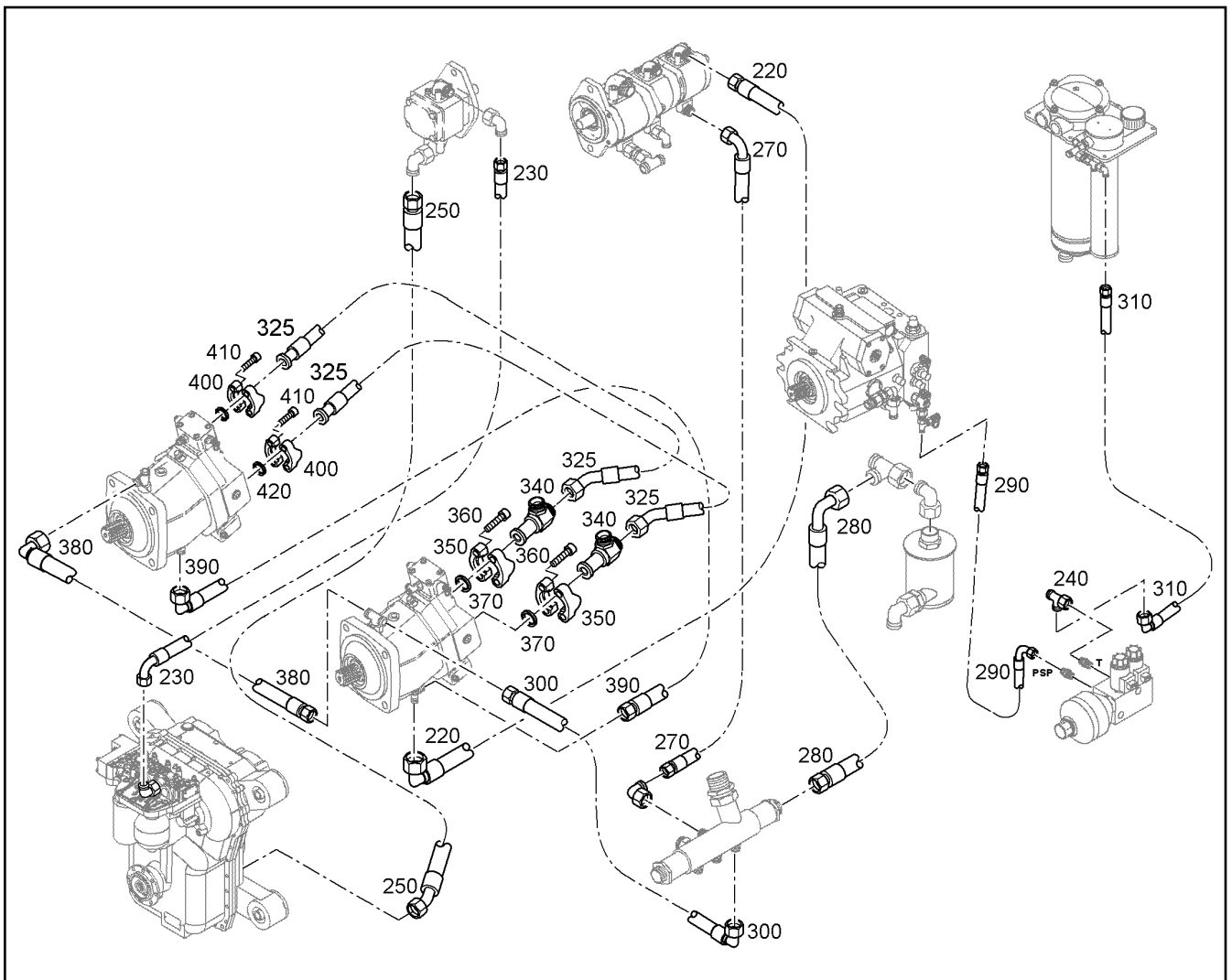
LIEBHERR

L 580 1456 43887

DRIVING HYDR.ASSEMBLY
SISTEMA HIDRAULICO TRANSLACAO

□ 342 (1/4)

11 36 370 0 82



Pos.	Item	Quantity	Description	Designação	Serie	K
	220 7408186	1	HOSE 16X2450	MANGUEIRA		1
	230 5618887	1	HOSE	MANGUEIRA		1
	240 472330208	1	FLANGE JOINT EL 10L	UNIÃO ROSCADA		
	250 11170579	1	HOSE 25X2200	MANGUEIRA		
	270 5618887	1	HOSE	MANGUEIRA		1
	280 11694838	1	HOSE 25X2300	MANGUEIRA		
	290 7003723	1	CONTROL HOSE	MANGUEIRA DE COMANDO		1
	300 5618677	1	HOSE	MANGUEIRA		1
	310 7620879	1	HOSE	MANGUEIRA		1
	325 11346900	2	HOSE 25X1200	MANGUEIRA		1
	340 8928172	2	PIPE MANIFOLD	TUBO DIVISOR		
	350 11485638	4	FLANGE HALF WITH BOSSING SAE J518 S	MEIO FLANGE COM RELEVO		
	360 4043003	8	SOCKET HEAD SCREW ISO 4762 M12X40 1	PARAFUSO CILÍNDRICO		
	370 10490781	2	PLAIN COMPRESSION RING 40,15X2,80X3,4	ANEL DE SEÇÃO RETANGULAR		
	380 7620995	1	HOSE	MANGUEIRA		1
	390 5613047	1	HOSE	MANGUEIRA		1
	400 11485639	4	FLANGE HALF WITH BOSSING SAE J518 SA	MEIO FLANGE COM RELEVO		
	410 4902327	8	SOCKET HEAD SCREW ISO 4762 M14X45 10	PARAFUSO CILÍNDRICO		
	420 10472425	2	PLAIN COMPRESSION RING 45,05X2,80X3,4	ANEL DE SEÇÃO RETANGULAR		

2.3.2017
311592

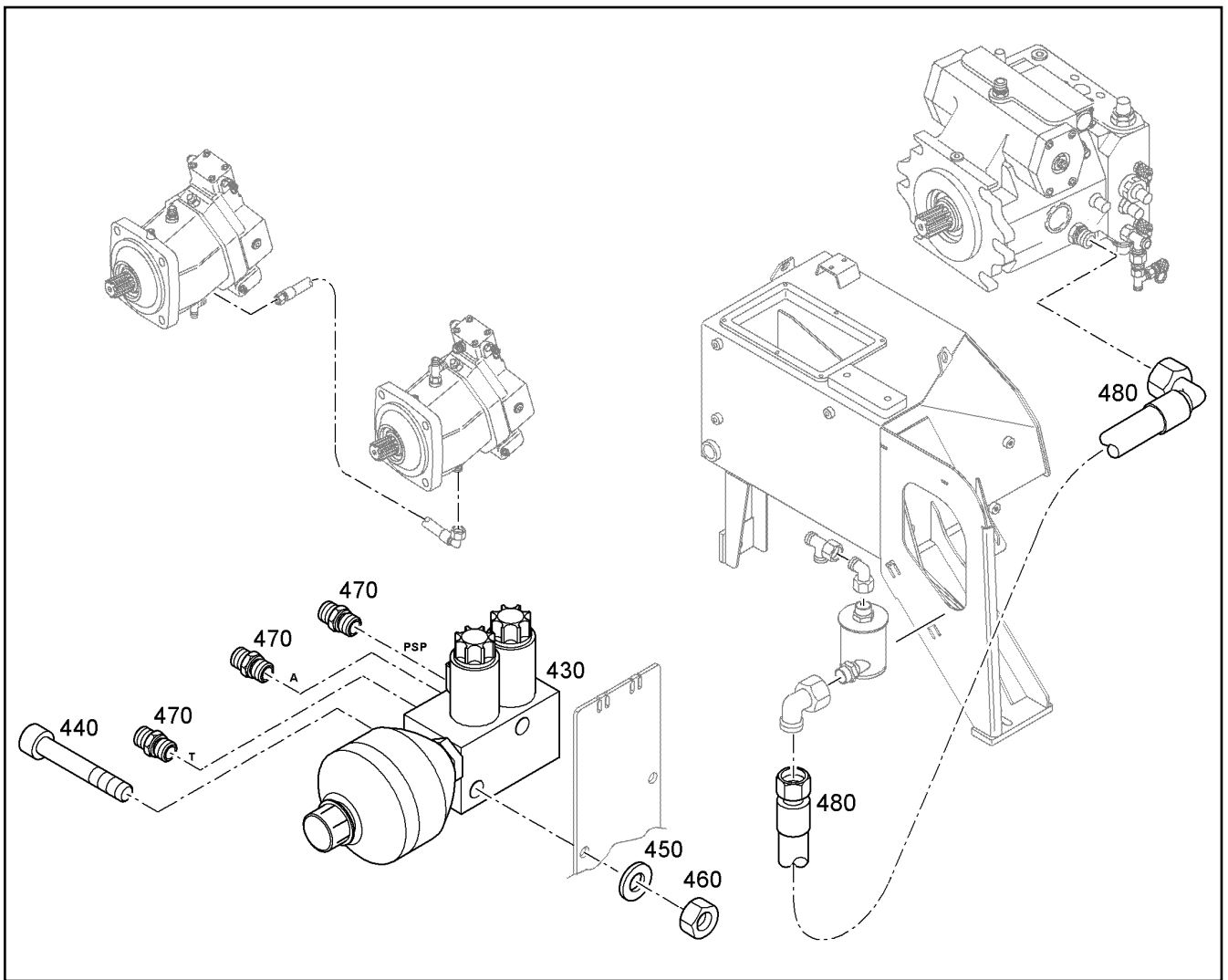
LIEBHERR

L 580 1456 43887

DRIVING HYDR.ASSEMBLY
SISTEMA HIDRAULICO TRANSLACAO

343 (2/4)

11 36 370 0 82



Pos.	Item	Quantity	Description	Designação	Serie	K
430	11181717	1	SWITCH-ON BLOCK ⇒ □ 358	BLOCO DE CONEXAO		
440	4600099	2	SOCKET HEAD SCREW ISO 4762 M10X70 8.	PARAFUSO CILÍNDRICO		
450	4229913	2	LOCK WASHER 10,5/16X2 VS 10	ARRUELA DE PRESSÃO		
460	4000383	2	HEX NUT M10	PORCA SEXTAVADA		
470	7003814	3	FLANGE JOINT GE 10L M14X1,5	UNIÃO ROSCADA		
480	5618872	1	HOSE 25X1000	MANGUEIRA		1

2.3.2017
313157

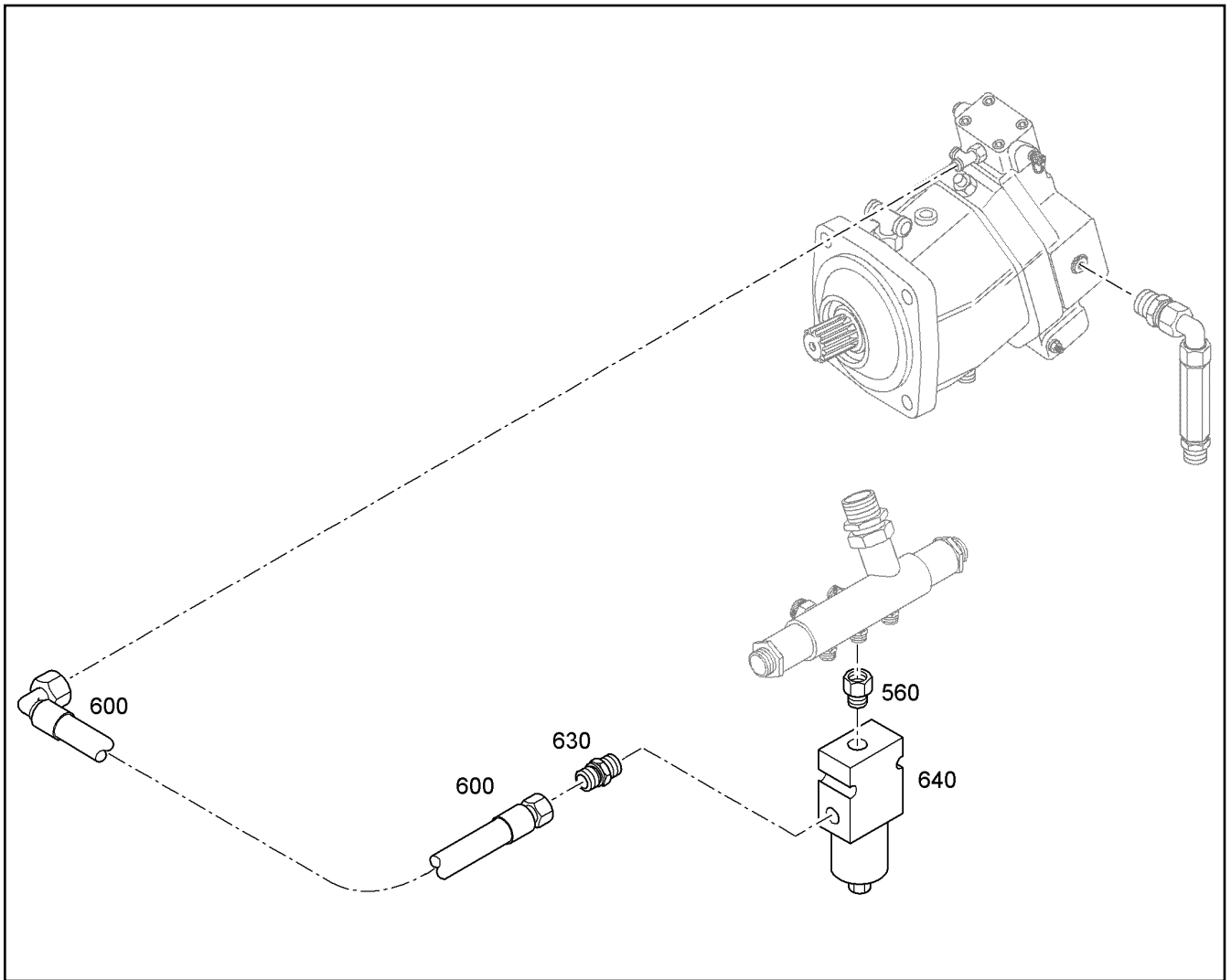
LIEBHERR


L 580 1456 43887

DRIVING HYDR.ASSEMBLY
SISTEMA HIDRAULICO TRANSLACAO

□ 344 (3/4)

11 36 370 0 82




Pos.	Item	Quantity	Description	Designação	Serie	K
	560 7617487	1	FLANGE JOINT EGE 15L G1/2A	UNIÃO ROSCADA		
	600 5618677	1	HOSE	MANGUEIRA		1
	630 4600518	1	FLANGE JOINT GE 15L G1/2A	UNIÃO ROSCADA		
	640 11002762	1	DIRECTIONAL CONTROL VALVE ⇒  357	VÁLVULA DIRECIONAL		

2.3.2017
312040

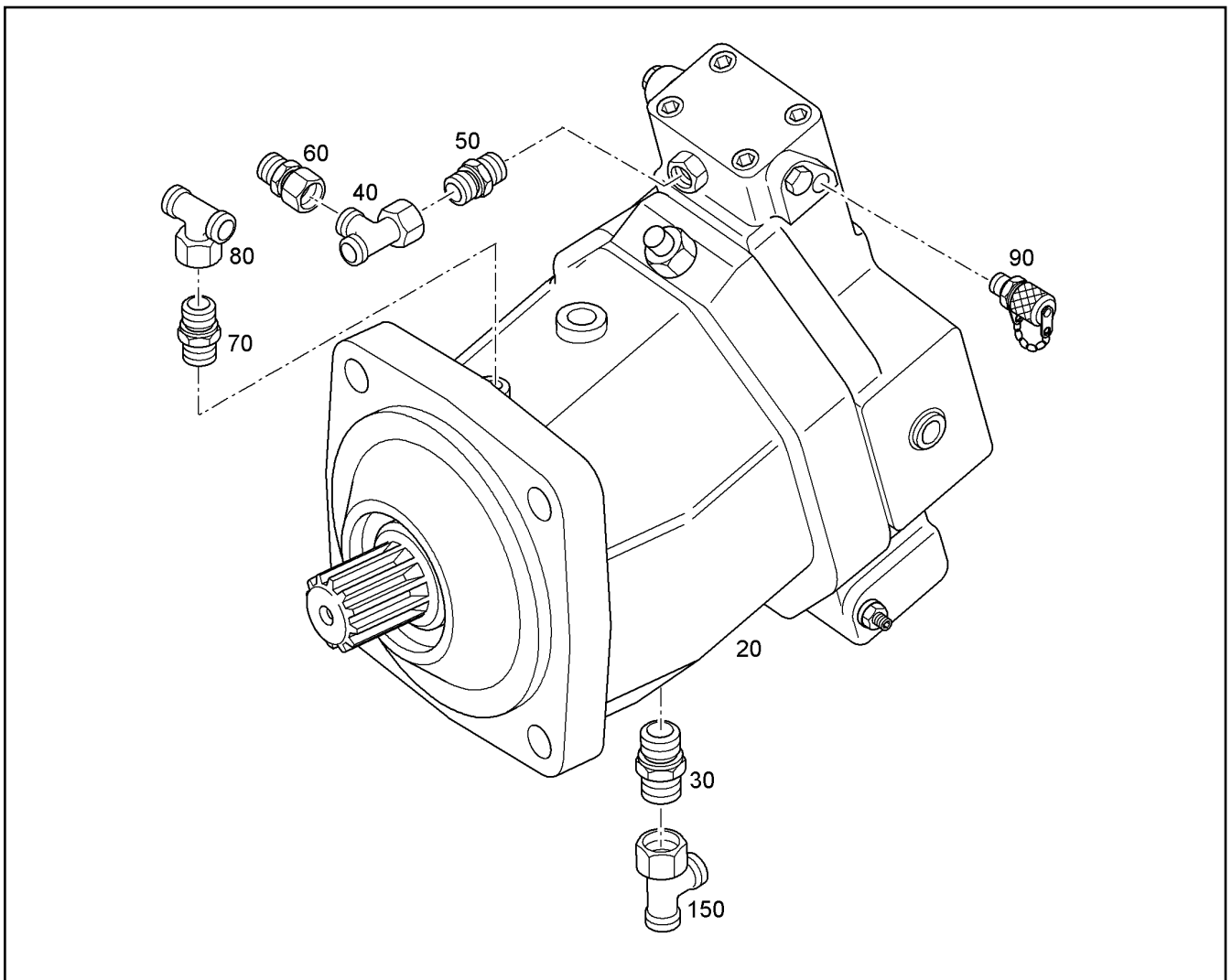
LIEBHERR


L 580 1456 43887

DRIVING HYDR.ASSEMBLY
SISTEMA HIDRAULICO TRANSLACAO

 345 (4/4)

11 36 370 0 82



Pos.	Item	Quantity	Description	Designação	Serie	K
20	11114807	1	VARIABLE DISPLACEMENT MOTOR ⇒  350	MOTOR DE REGULAGEM		6
30	7410504	1	SCREW-ON CONNECTION GE 18L M18X1,5	CONEXÃO ROSCADA		
40	472300414	1	FLANGE JOINT EL 15L	UNIÃO ROSCADA		
50	7411760	1	FLANGE JOINT GE 15L M14X1,5	UNIÃO ROSCADA		
60	7616915	1	FLANGE JOINT RED 15/10L	UNIÃO ROSCADA		
70	7003570	1	FLANGE JOINT GE 15L M18X1,5	UNIÃO ROSCADA		
80	472430408	1	FLANGE JOINT ET 15L M22X1,5	UNIÃO ROSCADA		
90	7406865	1	SCREW COUPLING EMA3 M14X1,5	ACOPLAMENTO ROSCADO		
150	247128502	1	FLANGE JOINT EL 18L	UNIÃO ROSCADA		

2.3.2017
312038

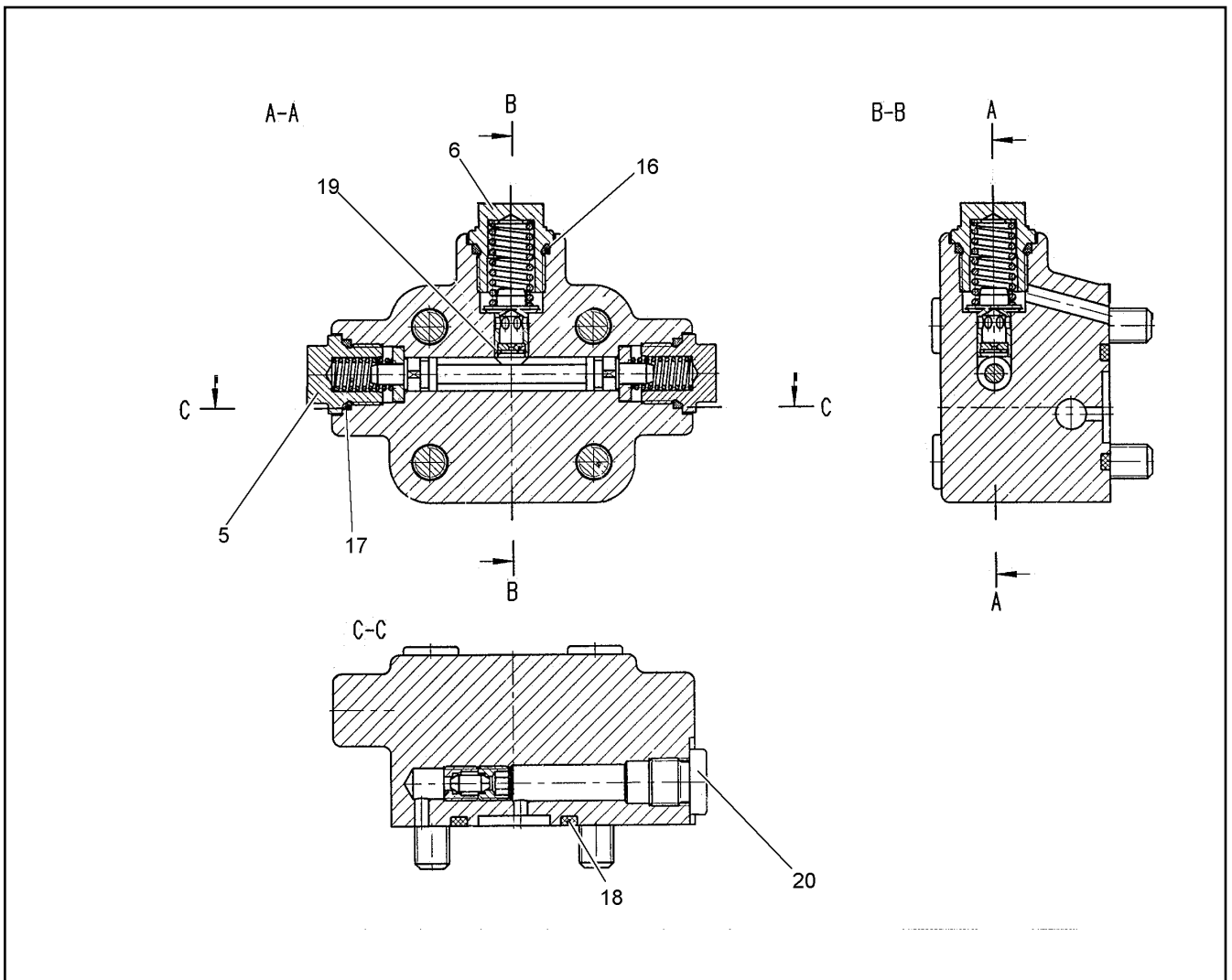
LIEBHERR

L 580 1456 43887

VARIABLE DISPLACEMENT MOTOR
PRE-MONTAGEM MOTOR REGULAGEM

 346

11 36 371 1 82



Pos.	Item	Quantity	Description	Designação	Serie	K
5	7624201	2	SCREW PLUG	PARAFUSO DE FECHAMENTO		
6	7624202	1	FLANGE JOINT	UNIÃO ROSCADA		
16	7621951	1	O-RING 17,12X2,62	ANEL-O		
17	7002641	2	O-RING 15,54X2,62	ANEL-O		
18	7621268	1	O-RING 37,69X3,53	ANEL-O		
19	4001393	1	LOCKING RING DIN 472 8	ANEL DE RETENÇÃO		
20	7414500	1	SCREW PLUG M14X1,5	PARAFUSO DE FECHAMENTO		

2.3.2017
304386

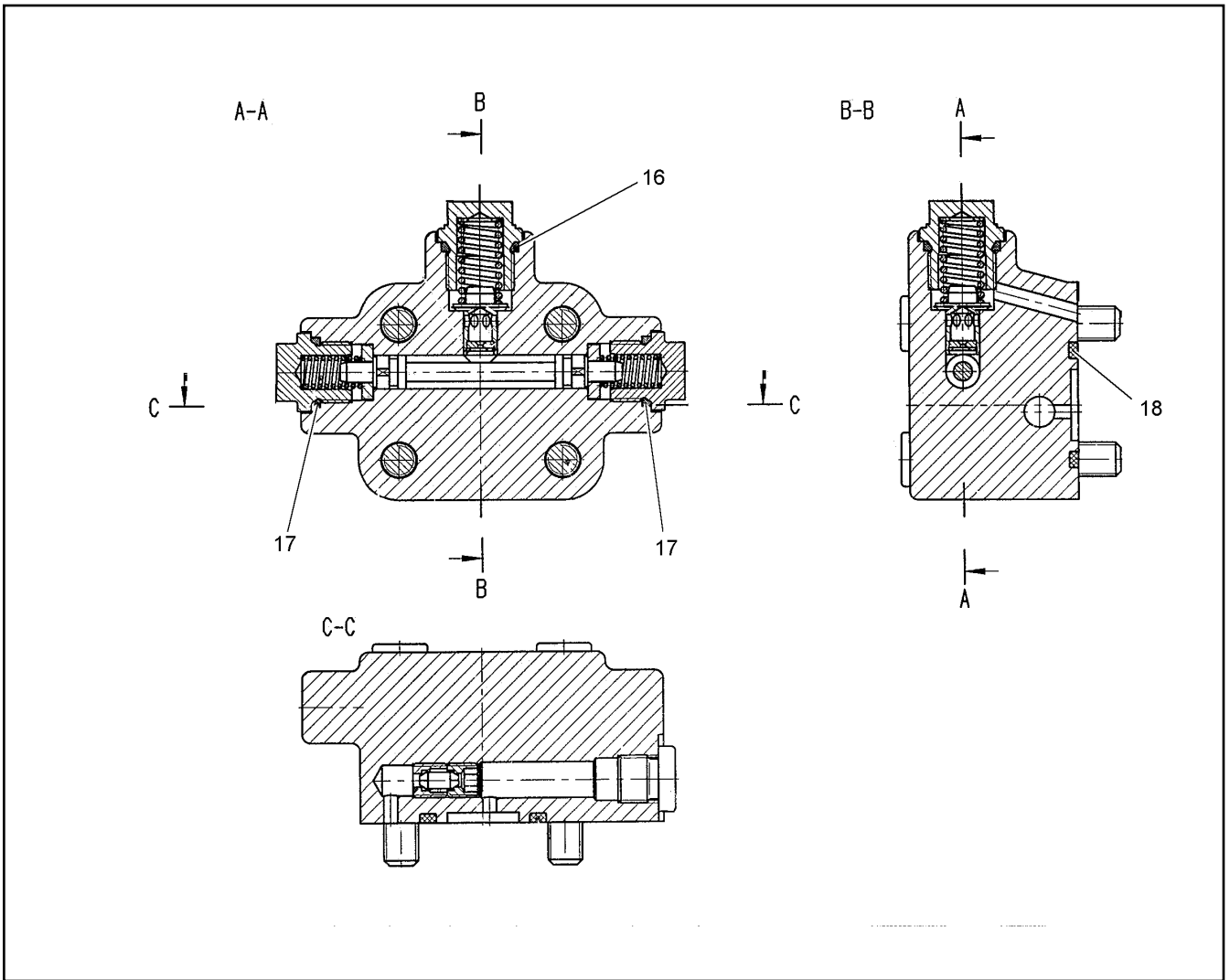
LIEBHERR

L 580 1456 43887

FLUSH FEED PRESSURE VALVE
VALVULA PRESSAO ALIMENTACAO

347

76 22 379



Pos.	Item	Quantity	Description	Designação	Serie	K
16	7621951	1	O-RING 17,12X2,62	ANEL-O		
17	7002641	2	O-RING 15,54X2,62	ANEL-O		
18	7621271	1	O-RING 32,92x3,53	ANEL-O		

2.3.2017
304206

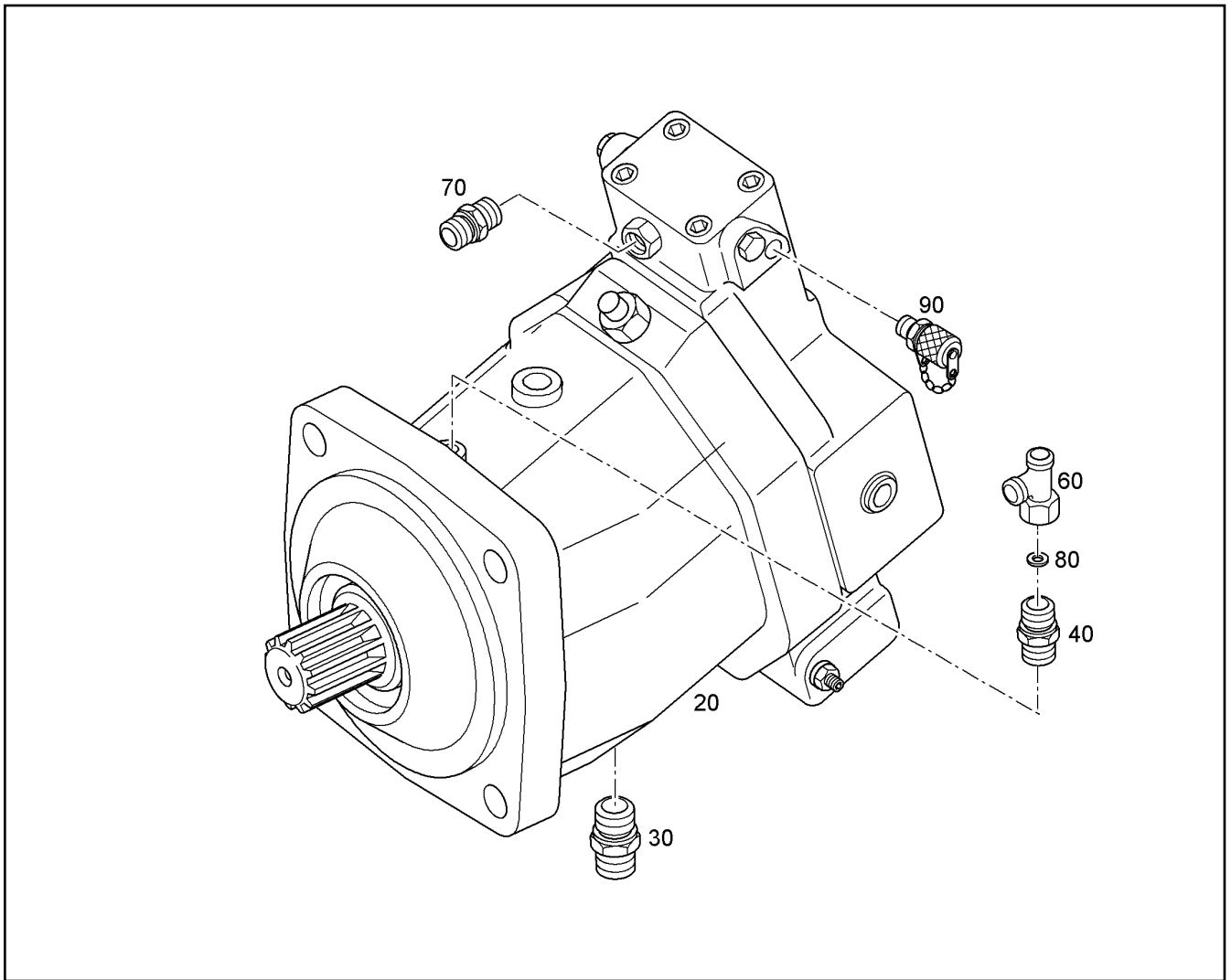
LIEBHERR


L 580 1456 43887

FLUSH FEED PRESSURE VALVE
VALVULA PRESSAO ALIMENTACAO

348

76 23 915



Pos.	Item	Quantity	Description	Designação	Serie	K
20	11114808	1	VARIABLE DISPLACEMENT MOTOR ⇒  351	MOTOR DE REGULAGEM		6
30	7410825	1	FLANGE JOINT GE 18L M26X1,5	UNIÃO ROSCADA		
40	7403083	1	FLANGE JOINT GE 15L M22X1,5	UNIÃO ROSCADA		
60	472300414	1	FLANGE JOINT EL 15L	UNIÃO ROSCADA		
70	7003814	1	FLANGE JOINT GE 10L M14X1,5	UNIÃO ROSCADA		
80	9842314	1	ORIFICE 15X1 / 4.2	ANTEPARO		
90	7406865	1	SCREW COUPLING EMA3 M14X1,5	ACOPLAMENTO ROSCADO		

2.3.2017
312039

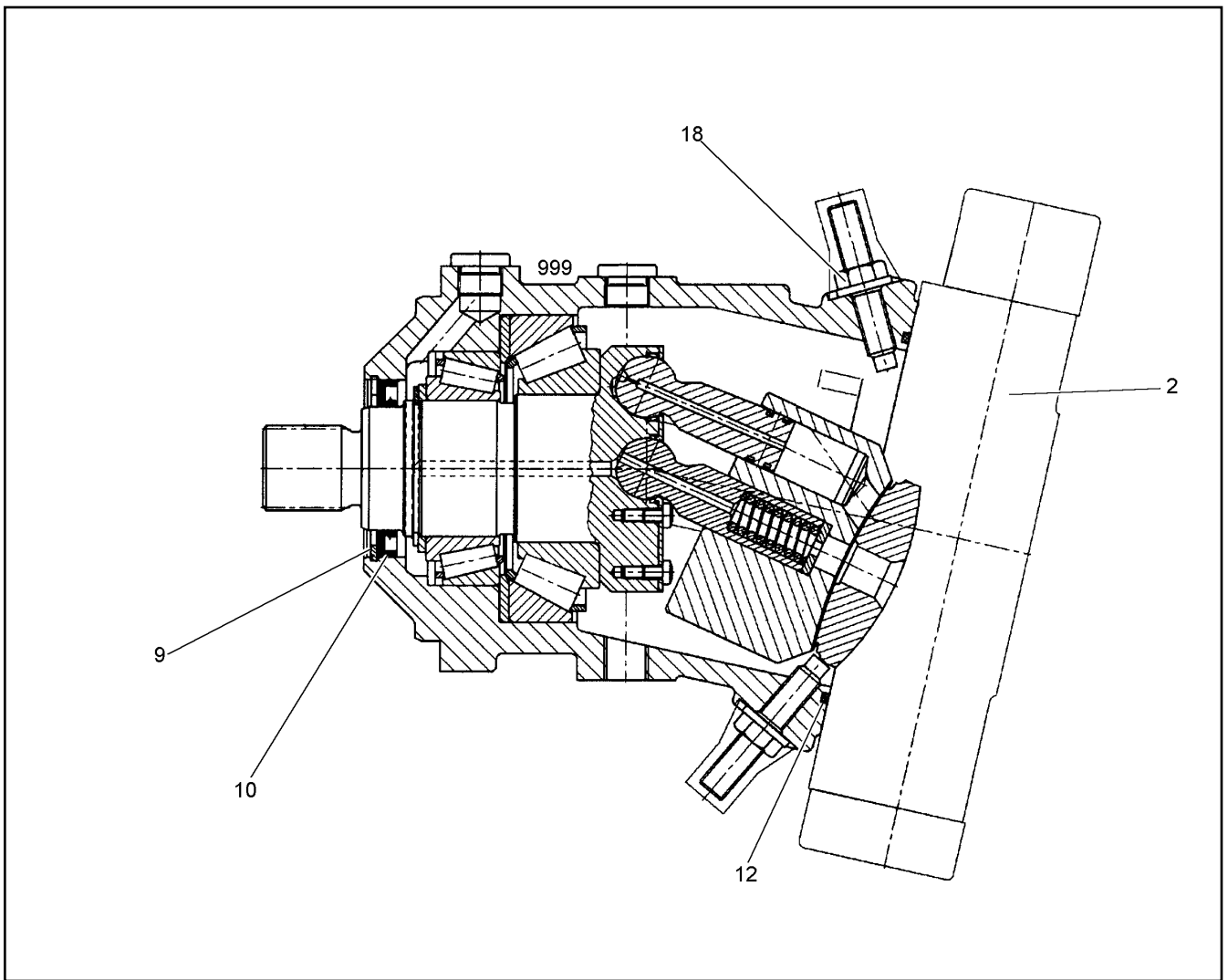
LIEBHERR


L 580 1456 43887

VARIABLE DISPLACEMENT MOTOR
PRE-MONTAGEM MOTOR REGULAGEM

 349

11 36 372 0 82



Pos.	Item	Quantity	Description	Designação	Serie	K
	2 11213806	1	ADJUSTMENT ⇒  353	REGULADOR		
	9 4281013	1	LOCKING RING DIN 472 80	ANEL DE RETENÇÃO		
	10 7620760	1	SHAFT SEAL	ANEL RETENTOR		
	12 7023608	1	O-RING 164,69X3,53	ANEL-O		
	18 7005072	2	SEAL-LOCK-SHOULDER NUT M12X1,75	PORCA		
	999 10044854	1	SEAL KIT	KIT DE VEDAÇÃO		

2.3.2017
303873

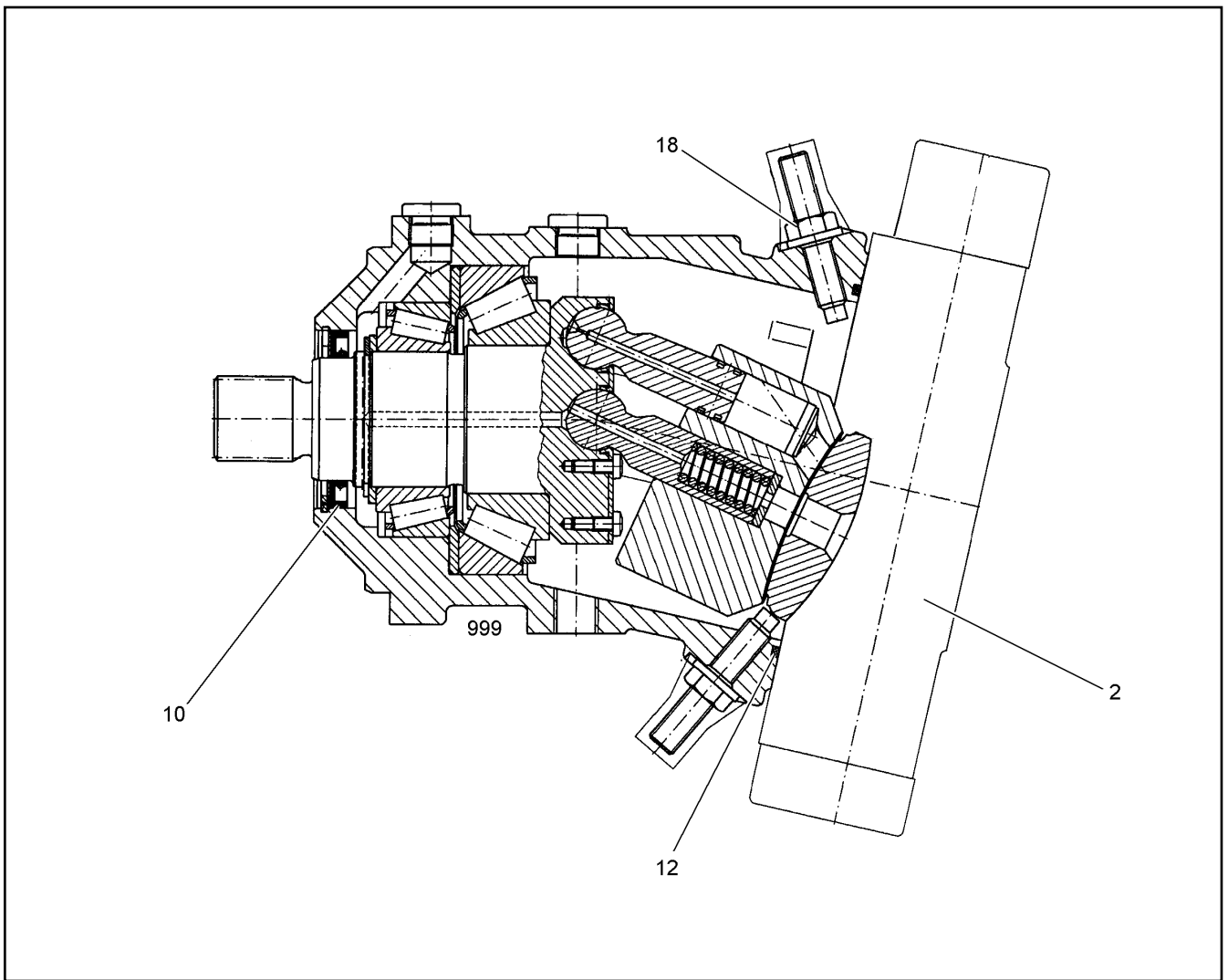
LIEBHERR


L 580 1456 43887

VARIABLE DISPLACEMENT MOTOR
MOTOR DE REGULAGEM

 350

11 11 480 7



Pos.	Item	Quantity	Description	Designação	Serie	K
	2 11213772	1	ADJUSTMENT ⇒  352	REGULADOR		
	10 7620760	1	SHAFT SEAL	ANEL RETENTOR		
	12 7621270	1	O-RING 190,09X3,53	ANEL-O		
	18 7005072	2	SEAL-LOCK-SHOULDER NUT M12X1,75	PORCA		
	999 10097211	1	SEAL KIT	KIT DE VEDAÇÃO		

2.3.2017
303869

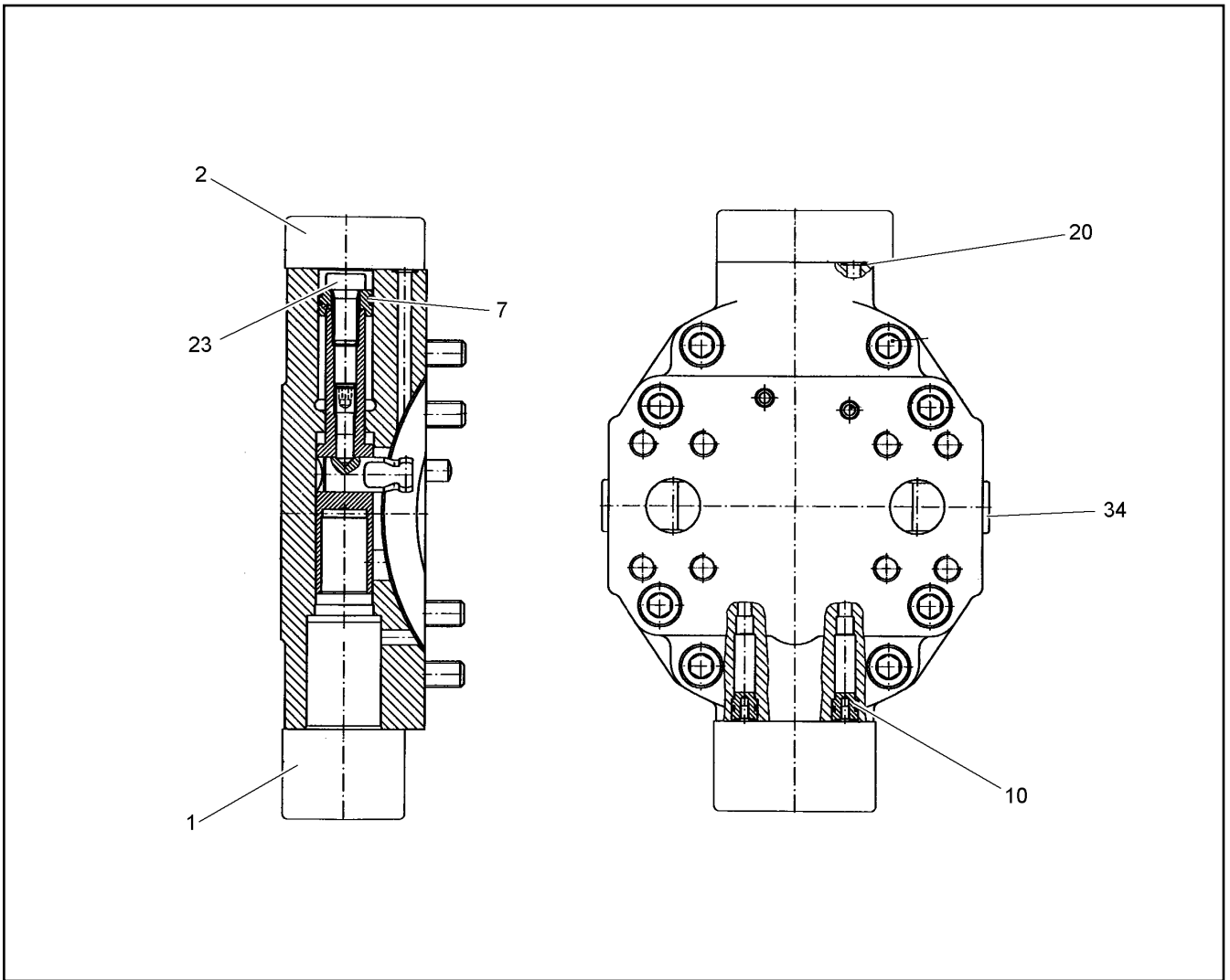
LIEBHERR

L 580 1456 43887

VARIABLE DISPLACEMENT MOTOR
MOTOR DE REGULAGEM

 351

11 11 480 8



Pos.	Item	Quantity	Description	Designação	Serie	K
1	11213773	1	CONTROL ELEMENT ⇒ □ 356	ELEMENTO DE CONTROLE		
2	7622379	1	FLUSH FEED PRESSURE VALVE ⇒ □ 347	VALVULA PRESSAO ALIMENTA		
7	10337522	1	PISTON	PISTÃO		
10	10294516	2	NON-RETURN VALVE ⇒ □ 355	VÁLVULA DE RETORNO		
20	7022118	6	O-RING 7,65X1,78	ANEL-O		
23	7022126	1	SOCKET HEAD SCREW	PARAFUSO CILÍNDRICO		
34	10450678	2	SCREW PLUG	PARAFUSO DE FECHAMENTO		

2.3.2017
307028

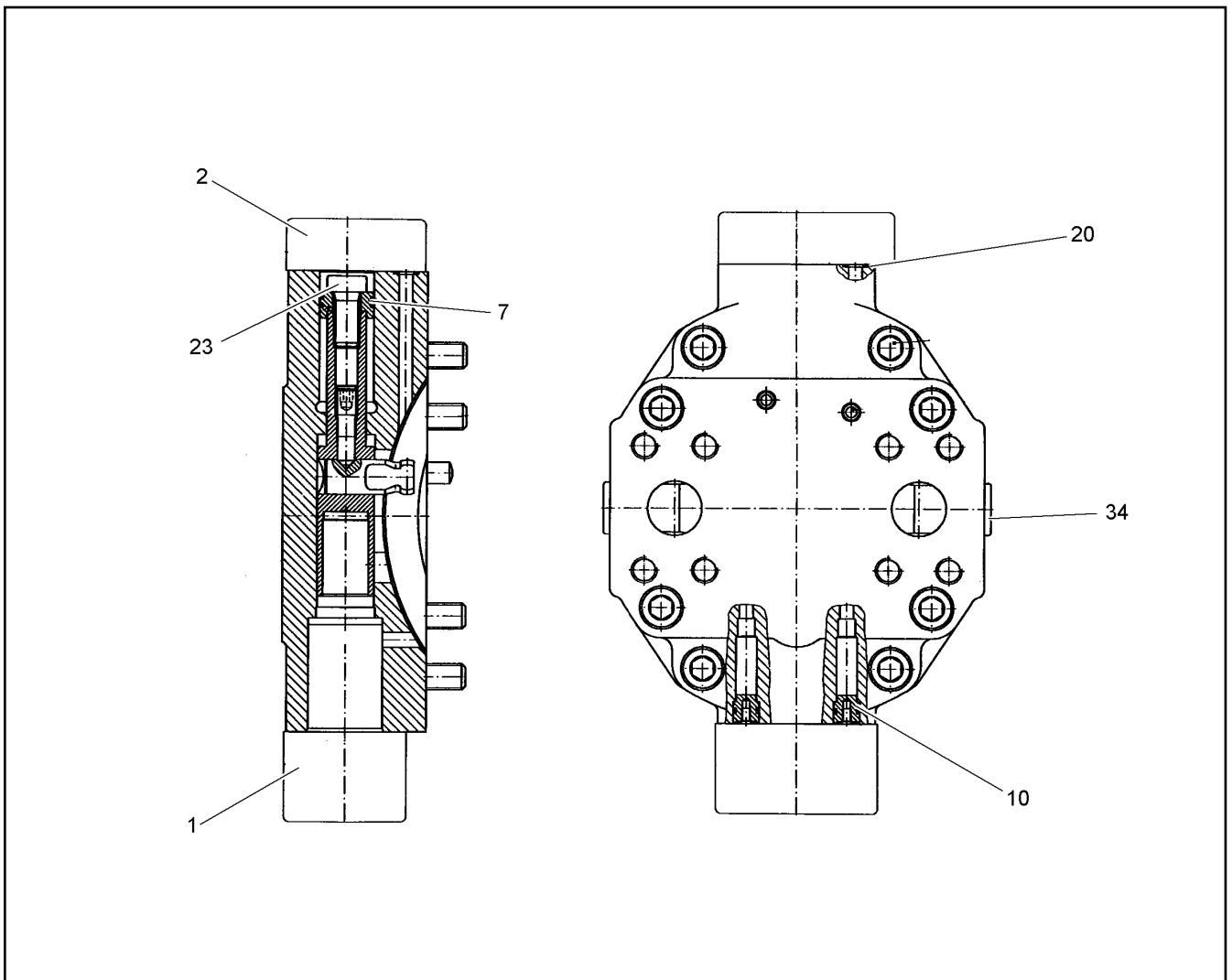
LIEBHERR

L 580 1456 43887

ADJUSTMENT
REGULADOR

□ 352

11 21 377 2



Pos.	Item	Quantity	Description	Designação	Serie	K
1	11213807	1	CONTROL ELEMENT ⇒ □ 354	ELEMENTO DE CONTROLE		
2	7623915	1	FLUSH FEED PRESSURE VALVE ⇒ □ 348	VALVULA PRESSAO ALIMENTA		
7	10337524	1	PISTON	PISTÃO		
10	10294516	2	NON-RETURN VALVE ⇒ □ 355	VÁLVULA DE RETORNO		
20	7022118	6	O-RING 7,65X1,78	ANEL-O		
23	10289571	1	SOCKET HEAD SCREW M12X25	PARAFUSO CILÍNDRICO		
34	10470955	2	SCREW PLUG M18X1,5	PARAFUSO DE FECHAMENTO		

2.3.2017
307028

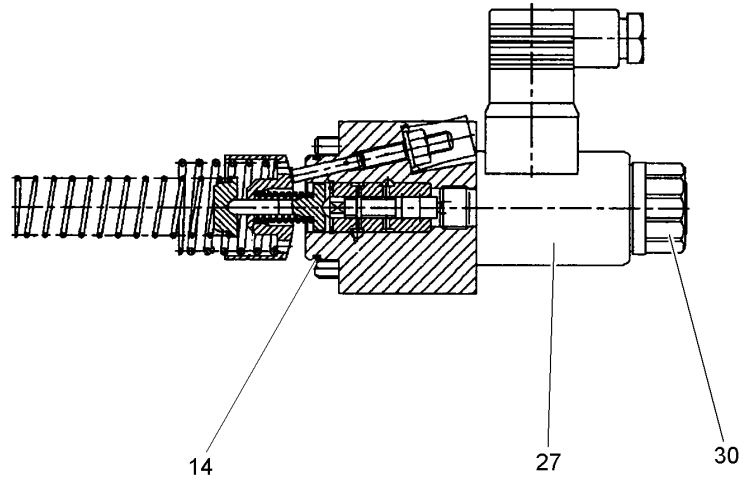
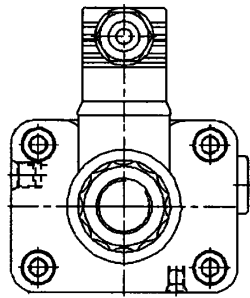
LIEBHERR

L 580 1456 43887

ADJUSTMENT
REGULADOR

□ 353

11 21 380 6



Pos.	Item	Quantity	Description	Designação	Serie	K
14	7010287	1	O-RING 39,34X2,62	ANEL-O		
27	10425473	1	MAGNET	BOBINA MAGNÉTICA		
30	10024549	1	NUT	PORCA SERRILHADA		

2.3.2017
304247

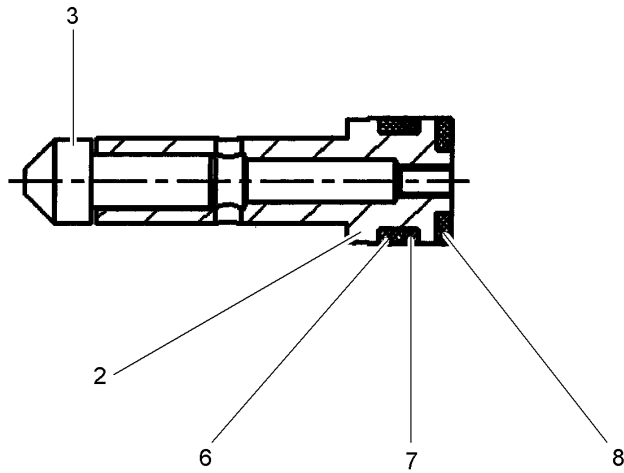
LIEBHERR

L 580 1456 43887

CONTROL ELEMENT
ELEMENTO DE CONTROLE

354

11 21 380 7



Pos.	Item	Quantity	Description	Designação	Serie	K
	2	1	VALVE STEM GUIDE	GUIA DE VÁLVULA		
	3	1	PISTON	PISTÃO		
	6 7009366	1	O-RING 9,25X1,78	ANEL-O		
	7 10017431	1	SUPPORTING RING	ANEL DE APOIO		
	8 10217805	1	O-RING 8X2,2	ANEL-O		

2.3.2017
305914

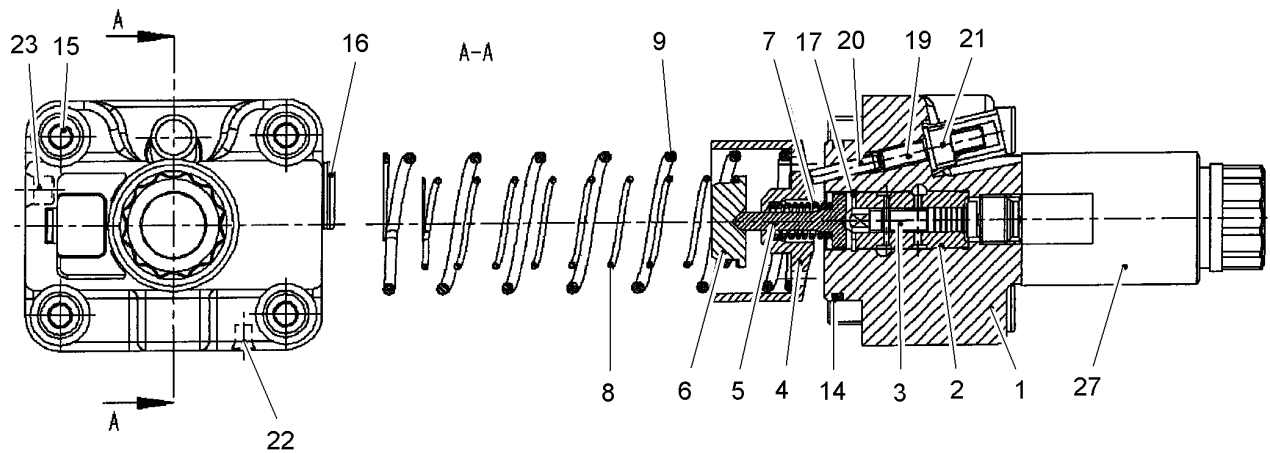
LIEBHERR

L 580 1456 43887

NON-RETURN VALVE
VÁLVULA DE RETORNO

355

10 29 451 6



Pos.	Item	Quantity	Description	Designação	Serie	K
1	11829775	1	STEERING BOX	CÁRTER DA DIREÇÃO		
2	11066833	1	CONTROL BUSHING	BUCHA DE COMANDO		
3	11066838	1	SPOOL	PISTAO DE COMANDO		
4	7022128	1	ADJUSTING BUSHING	BUCHA DE AJUSTE		1
5	7414494	1	SPRING SUPPORT	PRATO DA MOLA		
6	571115308	1	SPRING SUPPORT	PRATO DA MOLA		
7	10217532	1	PRESSURE SPRING	MOLA DE PRESSÃO		
8	10410123	1	PRESSURE SPRING	MOLA DE PRESSÃO		
9	7024074	1	PRESSURE SPRING	MOLA DE PRESSÃO		
14	10097960	1	O-RING 39,34X2,62	ANEL-O		
15	11066834	4	SOCKET HEAD SCREW DIN 912 M8X45 10.9	PARAFUSO CILÍNDRICO		
16	7414500	1	SCREW PLUG M14X1,5	PARAFUSO DE FECHAMENTO		
17	7027336	1	LOCKING RING	ANEL DE RETENÇÃO		
19	4601498	1	GRUB SCREW DIN 913 M6X30 33H	PINO ROSCADO		
20	10220829	1	PARALLEL PIN	PINO CILÍNDRICO		
21	514591708	1	COLLAR NUT M6	PORCA COM FLANGE		
22	5616114	2	DOUBLE PLUG	PARAFUSO FECH. DE FILETE D		
23	7012971	1	DOUBLE PLUG	PARAFUSO FECH. DE FILETE D		
27	11066835	1	PROPORTIONAL MAGNET	ELETRO ÍMÃ PROPORCIONAL		

2.3.2017
308583

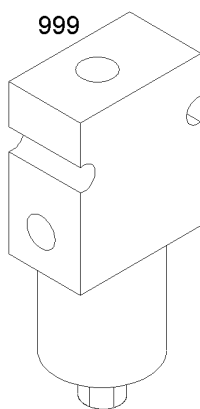
LIEBHERR

L 580 1456 43887

CONTROL ELEMENT
ELEMENTO DE CONTROLE

356

11 21 377 3



Pos.	Item	Quantity	Description	Designação	Serie	K
999	11823458	1	SEAL KIT	KIT DE VEDAÇÃO		

2.3.2017
312176

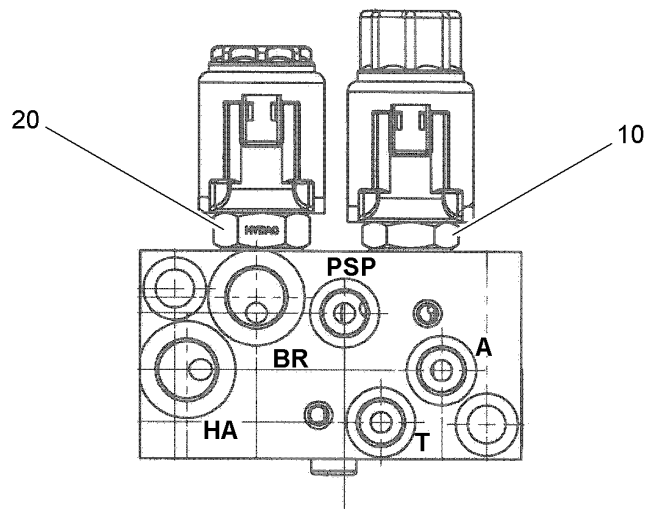
LIEBHERR

L 580 1456 43887

DIRECTIONAL CONTROL VALVE
VÁLVULA DIRECIONAL

357

11 00 276 2



Pos.	Item	Quantity	Description	Designação	Serie	K
10	11825351	1	SOLENOID VALVE	VÁLVULA SOLENÓIDE		
20	11111127	1	SOLENOID VALVE	VÁLVULA SOLENÓIDE		

2.3.2017
312358

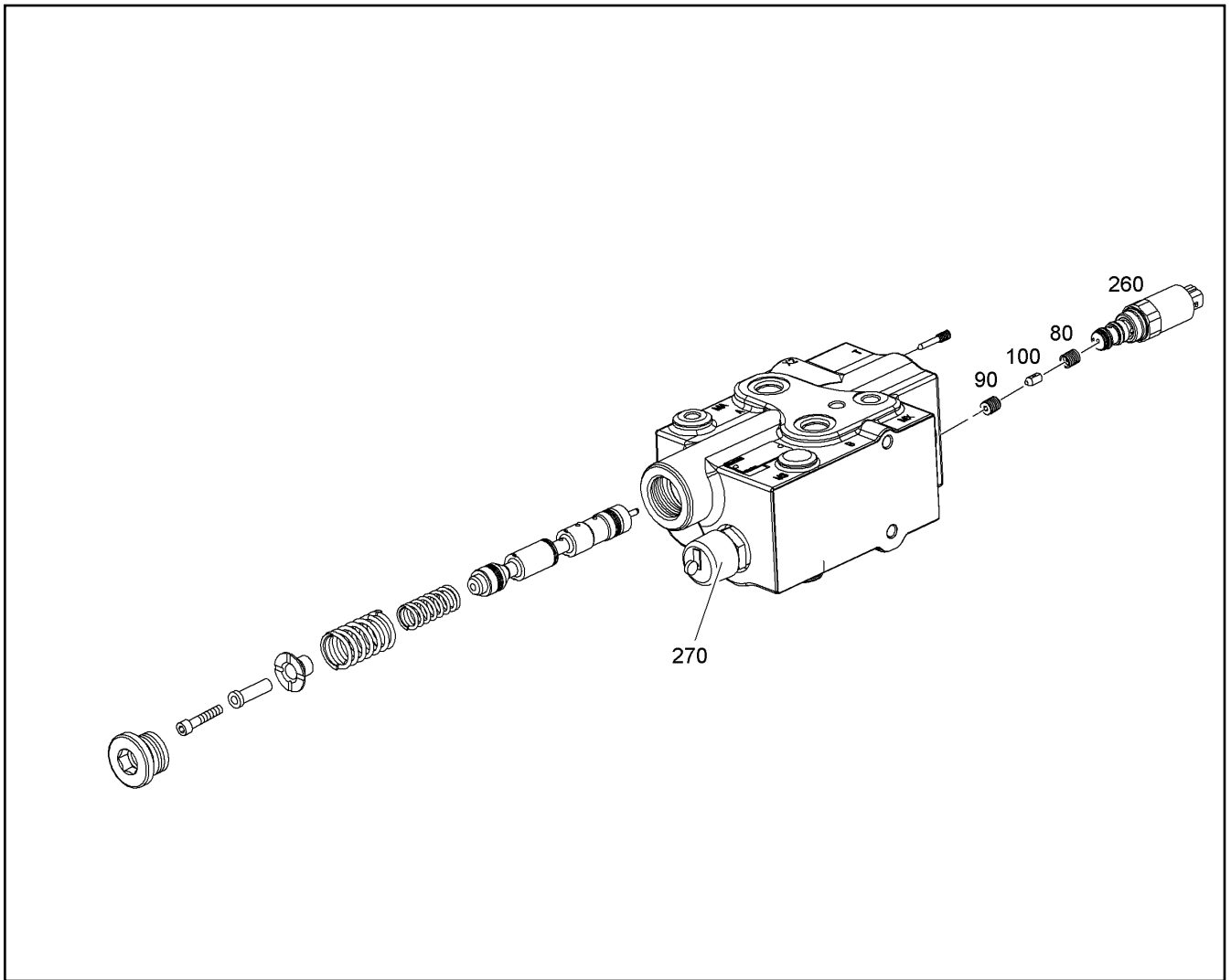
LIEBHERR

L 580 1456 43887

SWITCH-ON BLOCK
BLOCO DE CONEXAO

358

11 18 171 7



Pos.	Item	Quantity	Description	Designação	Serie	K
80	7021416	1	VALVE SEAT	ASSENTO DA VÁLVULA		
90	7021414	1	VALVE SEAT	ASSENTO DA VÁLVULA		
100	10343042	1	RESTRICTOR PIN	PINO DE RESTRICAO		
260	10036832	1	VALVE	VÁLVULA		
260	7027195	1	-SEAL KIT PROPORTIONAL VALVE ⇒ 361	-VÁLV PROP DE ESTÁG DE PR		
270	10036833	1	PRESSURE LIMITING VALVE	VÁLVULA LIMITADORA DE PRES		
270	10301345	1	-FLAT SEALING RING 31X39X2	-ANEL DE VEDAÇÃO PLANO		

2.3.2017
305081

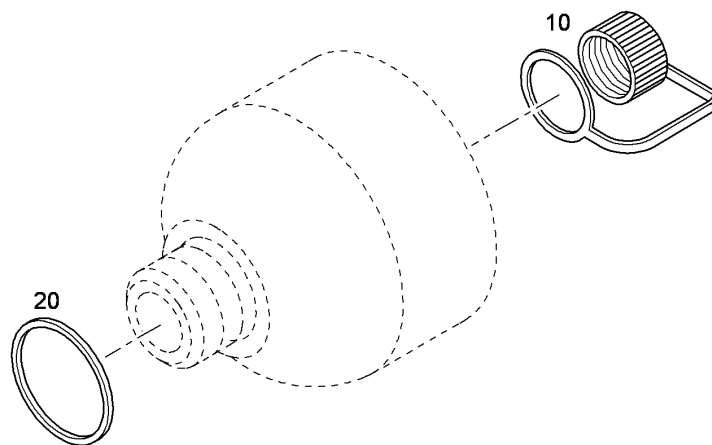
LIEBHERR

L 580 1456 43887

LFD MODUL
MODULO LFD

359

10 03 085 2



Pos.	Item	Quantity	Description	Designação	Serie	K
10	10042323	1	PROTECTING CAP	CAPA DE PROTEÇÃO		
20	4770022	1	SEALING RING 33	ANEL DE VEDAÇÃO		

2.3.2017
307862

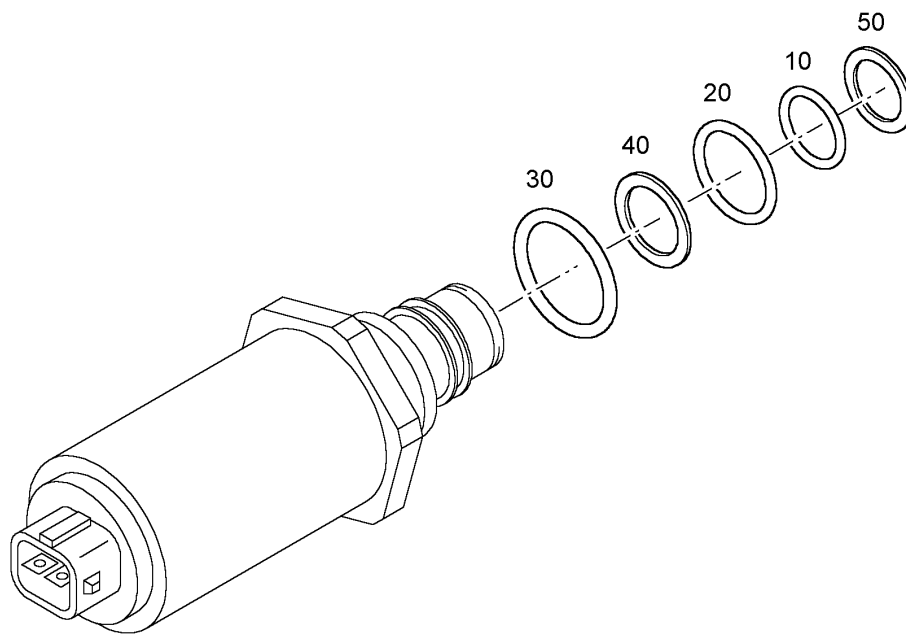
LIEBHERR

L 580 1456 43887

DIAPHRAGM ACCUMULATOR 2L/330bar/25barG 1"AUSSEN -40/
ACUMULADOR DE PRESSÃO 2L/330bar/25barG 1"AUSSEN -40/

360

76 23 832



Pos. Item	Quantity	Description	Designação	Serie	K
10	1	O-RING 12,00X1,50	ANEL-O		
20	1	O-RING 12,42X1,78	ANEL-O		
30	1	O-RING 19,40X2,10	ANEL-O		
40	1	SUPPORTING RING 11,4/14X1	ANEL DE APOIO		
50	1	SUPPORTING RING 10,8/13X1	ANEL DE APOIO		

2.3.2017
100379

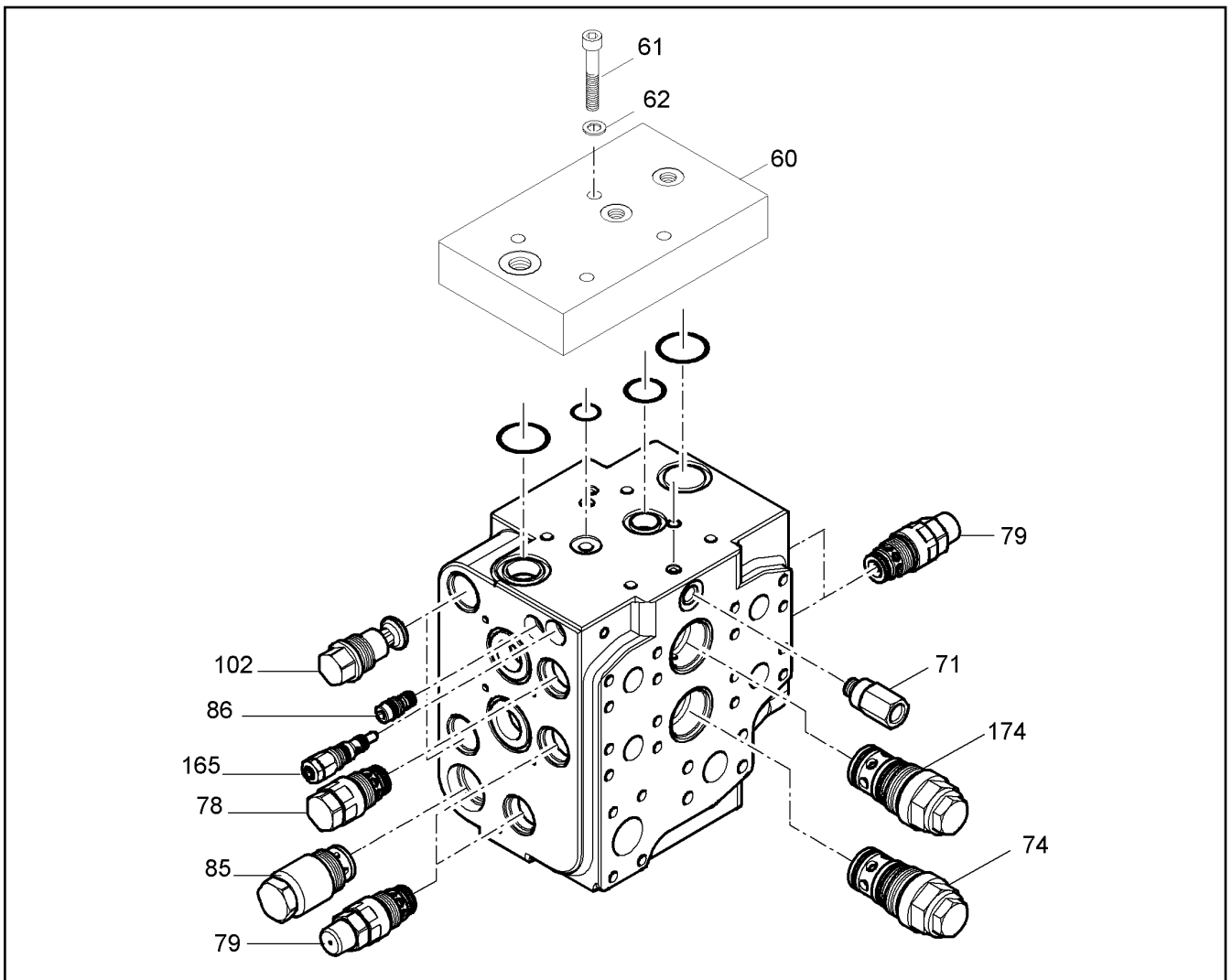
LIEBHERR

L 580 1456 43887

SEAL KIT PROPORTIONAL VALVE
VÁLV PROP DE ESTÁG DE PRESSÃO

361

70 27 195



Pos.	Item	Quantity	Description	Designação	Serie	K
60	11490526	1	SHEET	PLACA DE APOIO		
61	11651481	4	SOCKET HEAD SCREW DIN 912 M10X35 10.	PARAFUSO CILÍNDRICO		
62	11001348	4	WASHER 10,5 140HV	ARRUELA		
71	11490528	1	FLOW REGULATING CHECK VALVE	VÁLVULA REGULADORA DE FL		
74	11066815	1	PRESSURE BALANCE ⇒ 364	BALANCA DE PRESSAO		
78	5006555	1	NON-RETURN VALVE	VÁLVULA DE RETORNO		
79	10469909	4	PRESSURE FEEDER VALVE	VALVULA LIMITADORA PRESSA		
85	10011744	1	NON-RETURN VALVE	VÁLVULA DE RETORNO		
86	10101193	1	VALVE ⇒ 368	VÁLVULA		
102	7413842	2	NON-RETURN VALVE	VÁLVULA DE RETORNO		
165	11694965	1	PRESSURE LIMITING VALVE ⇒ 369	VÁLVULA LIMITADORA DE PRES		
174	11110054	1	PRESSURE BALANCE ⇒ 365	BALANCA DE PRESSAO		

2.3.2017
309083

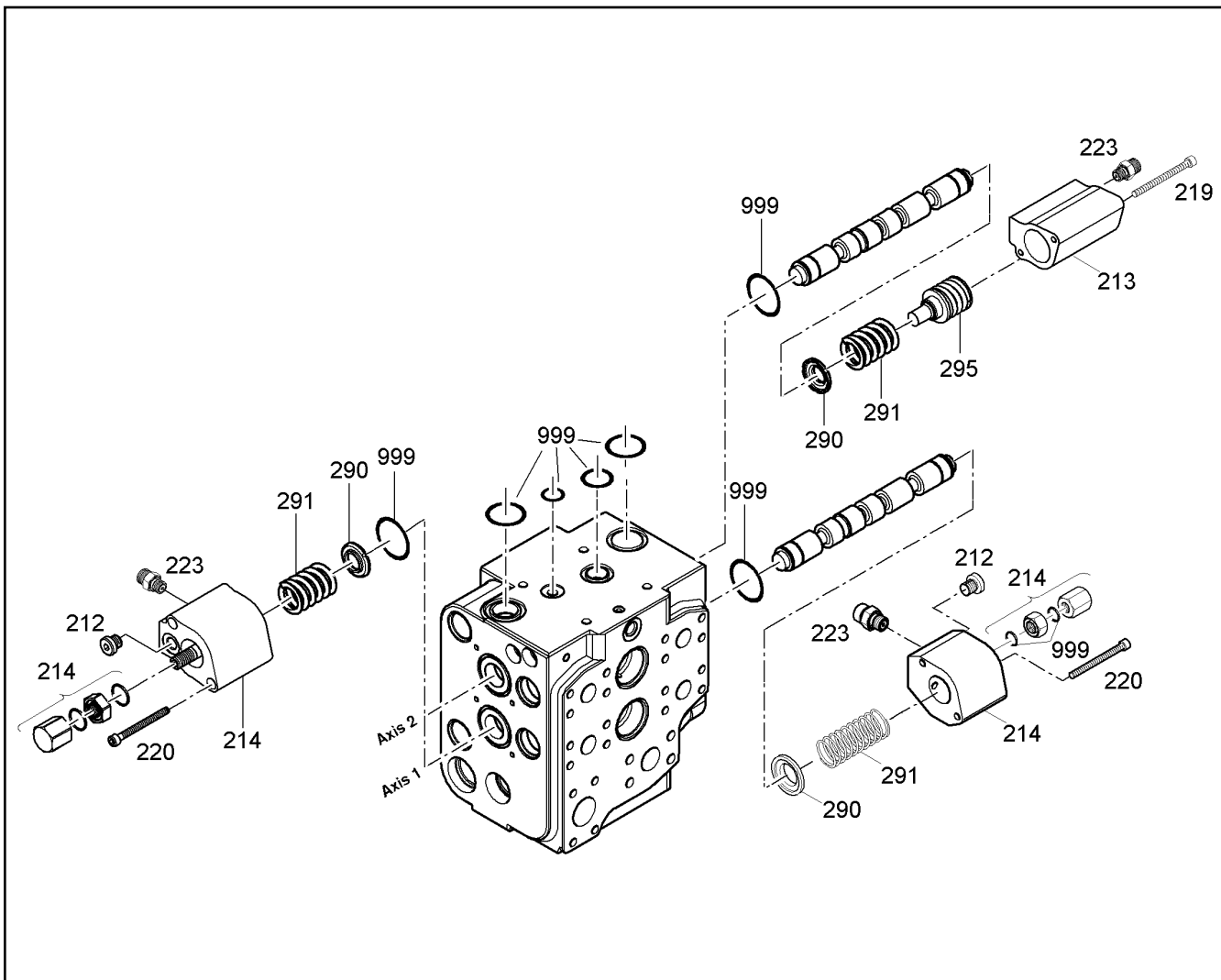
LIEBHERR

L 580 1456 43887

CONTROL BLOCK
BLOCO DE COMANDO

362 (1/2)

11 45 067 2



Pos.	Item	Quantity	Description	Designação	Serie	K
212	7369482	3	SCREW PLUG M12X1,5	PARAFUSO DE FECHAMENTO		
213	11490524	1	CONTROL LID	TAMPA		
214	10296908	3	CONTROL LID	TAMPA		
219	11492773	2	SOCKET HEAD SCREW ISO 4762 M6X105 1	PARAFUSO CILÍNDRICO		
220	11492775	6	SOCKET HEAD SCREW ISO 4762 M6X65 8.8	PARAFUSO CILÍNDRICO		
223	11114080	4	DOUBLE NIPPLE G1/4	NIPLE DUPLO		
290	7027266	4	SPRING SUPPORT	PRATO DA MOLA		
291	7024510	4	PRESSURE SPRING	MOLA DE PRESSÃO		
295	11490529	1	SPRING ASSY	MOLA MONTADA		
999	7414778	1	SEAL KIT	KIT DE VEDAÇÃO		

2.3.2017
309084

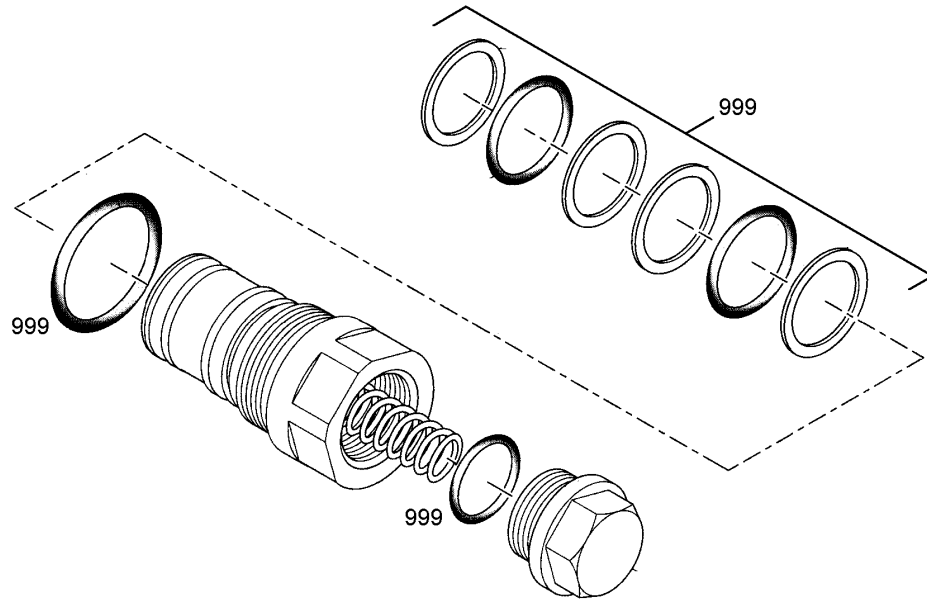
LIEBHERR

L 580 1456 43887

CONTROL BLOCK
BLOCO DE COMANDO

363 (2/2)

11 45 067 2



Pos.	Item	Quantity	Description	Designação	Serie	K
999	10011748	1	SEAL KIT	KIT DE VEDAÇÃO		

2.3.2017
304647

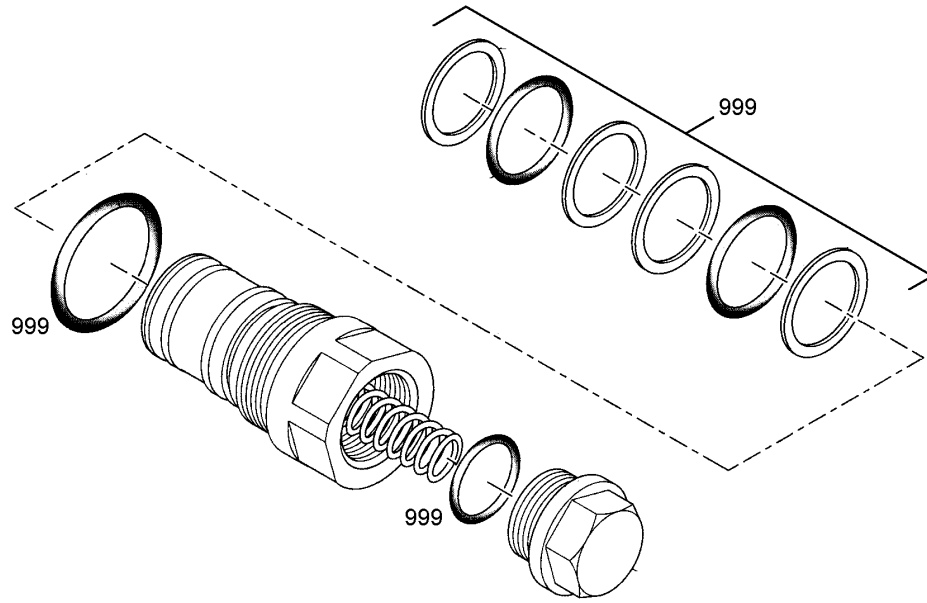
LIEBHERR

L 580 1456 43887

PRESSURE BALANCE
BALANCA DE PRESSAO

364

11 06 681 5



Pos.	Item	Quantity	Description	Designação	Serie	K
999	10011748	1	SEAL KIT	KIT DE VEDAÇÃO		

2.3.2017
304647

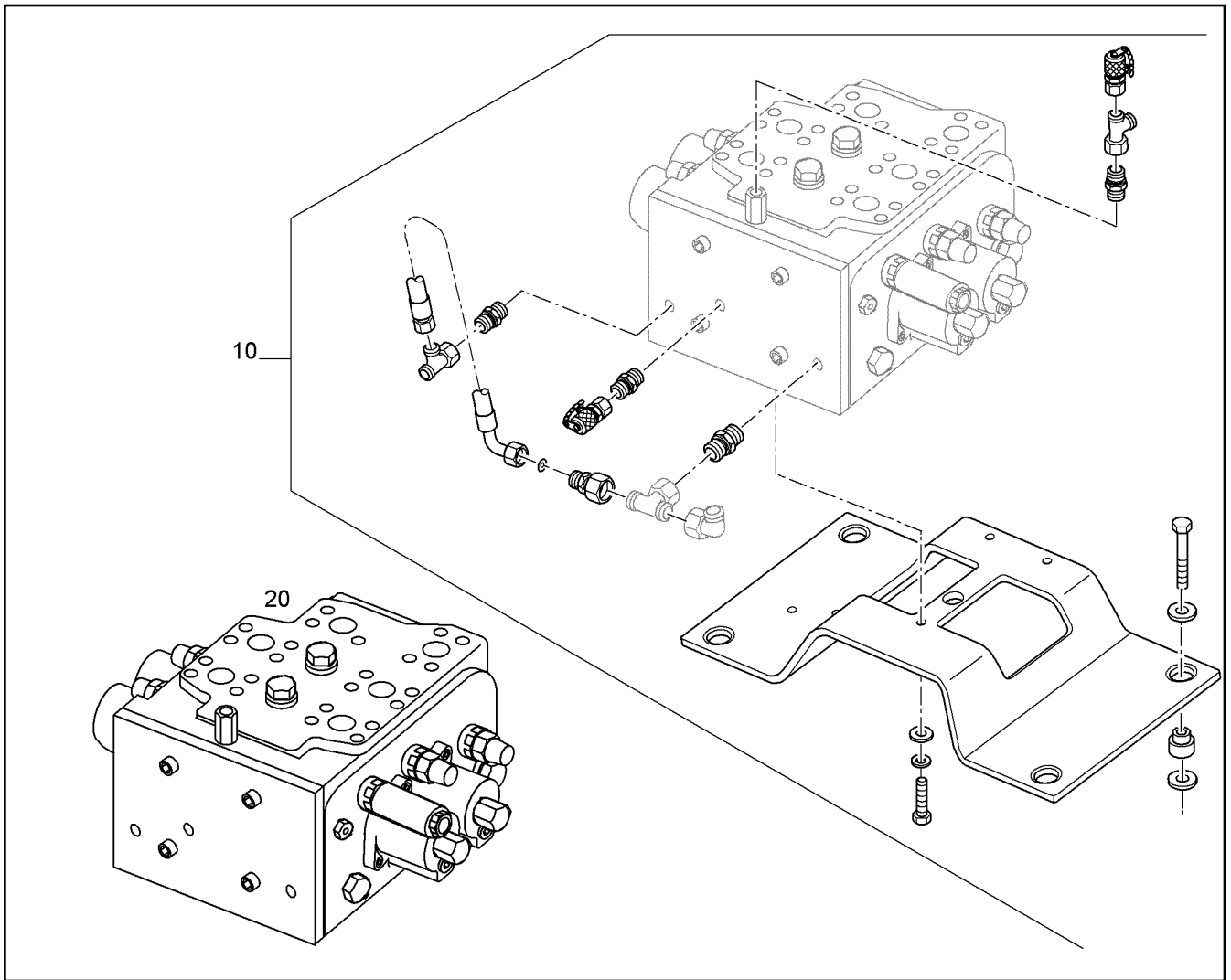
LIEBHERR



L 580 1456 43887

PRESSURE BALANCE
BALANCA DE PRESSAO

365

11 11 005 4



Pos. Item	Quantity	Description	Designação	Serie	K
10	1	CONTROL VALVE INSTALLATION ⇒  367	INSTALAÇÃO BLOCO DE VÁLVU		
20 11450672	1	CONTROL BLOCK ⇒  362	BLOCO DE COMANDO		

2.3.2017
312282

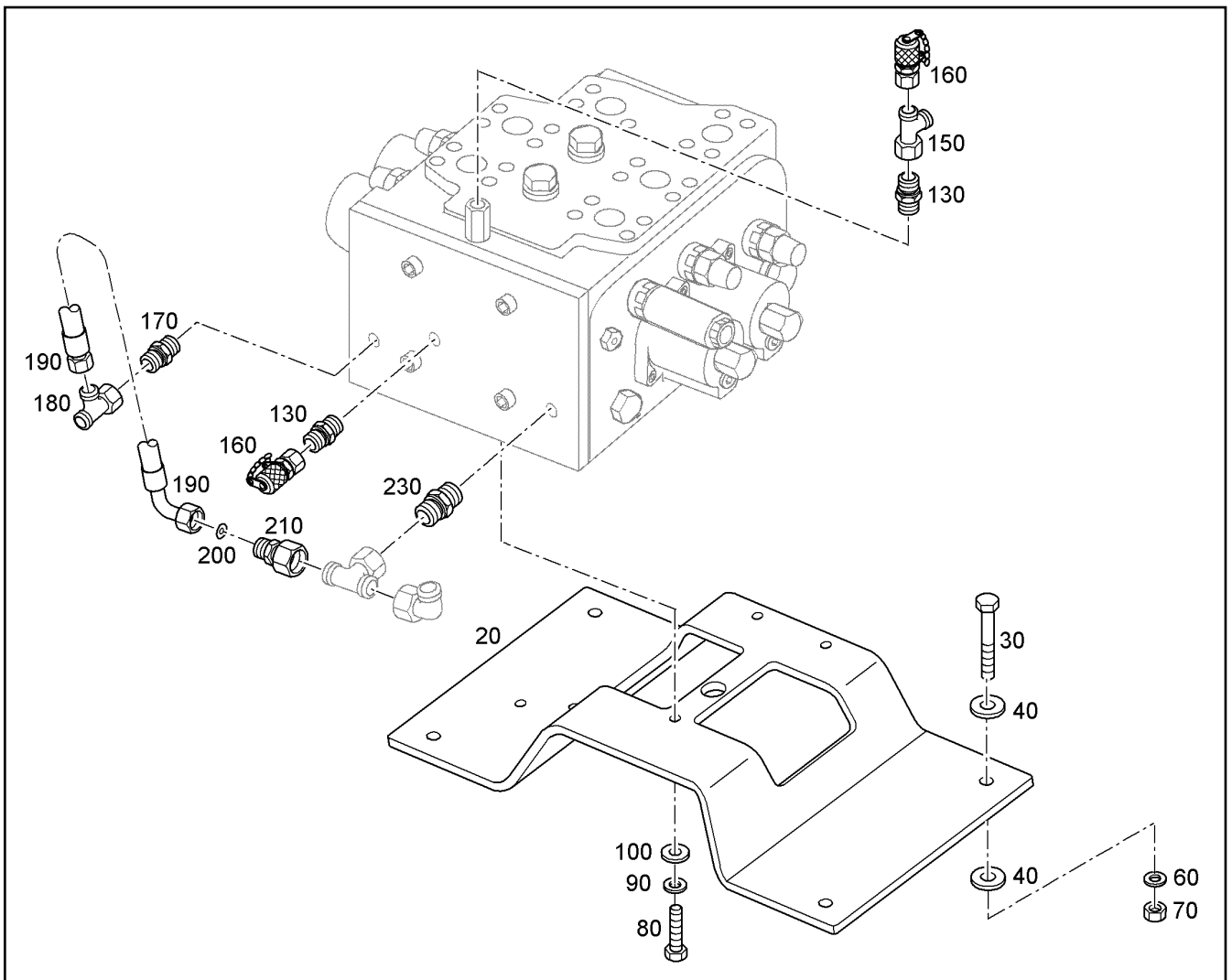
LIEBHERR

L 580 1456 43887

CONTROL VALVE INSTALLATION
INSTALAÇÃO BLOCO DE VÁLVULAS

 366

11 37 380 8 85



Pos.	Item	Quantity	Description	Designação	Serie	K
20	93013774	1	HOLDER	SUPORTE		
30	4902260	4	HEX SCREW ISO 4017 M12X55 10.9 A3C	PARAFUSO SEXTAVADO		
40	9515680	8	WASHER 13X50X5	ARRUELA		
60	4001212	4	WASHER 13	ARRUELA		
70	411901208	4	HEX NUT M12	PORCA SEXTAVADA		
80	4066124	3	HEX SCREW ISO 4017 M12X30 10.9 A3C	PARAFUSO SEXTAVADO		
90	4900093	3	LOCK WASHER VS 12	ARRUELA DE PRESSÃO		
100	10289804	3	WASHER 12 300HV	ARRUELA		
130	7619211	2	FLANGE JOINT GEO 8S M14X1,5	UNIÃO ROSCADA		
150	7404537	1	FLANGE JOINT EL 8S M16X1,5	UNIÃO ROSCADA		
160	5607605	2	GAUGE CONNECTION 8S M16X1,5	BOCAL DE MEDIÇÃO		
170	7618263	1	FLANGE JOINT GEO 10L	UNIÃO ROSCADA		
180	472330208	1	FLANGE JOINT EL 10L	UNIÃO ROSCADA		
190	7621245	1	HOSE	MANGUEIRA		1
200	9518186	1	ORIFICE 10X1X1,5	ANTEPARO		
210	7616916	1	FLANGE JOINT RED 18/10L	UNIÃO ROSCADA		
230	10476850	1	SCREW-ON CONNECTION GEO 18L M27X2	CONEXÃO ROSCADA		

2.3.2017
310687

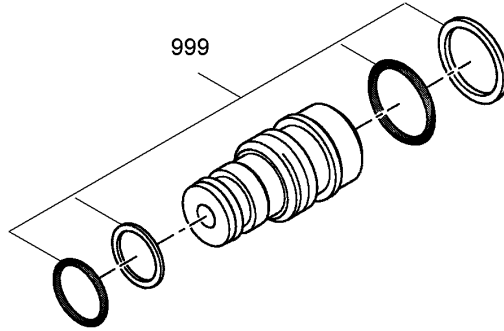
LIEBHERR

L 580 1456 43887

CONTROL VALVE INSTALLATION
INSTALAÇÃO BLOCO DE VÁLVULAS

367

11 37 380 9



Pos.	Item	Quantity	Description	Designação	Serie	K
999	10006974	1	SEAL KIT	KIT DE VEDAÇÃO		

2.3.2017
306428

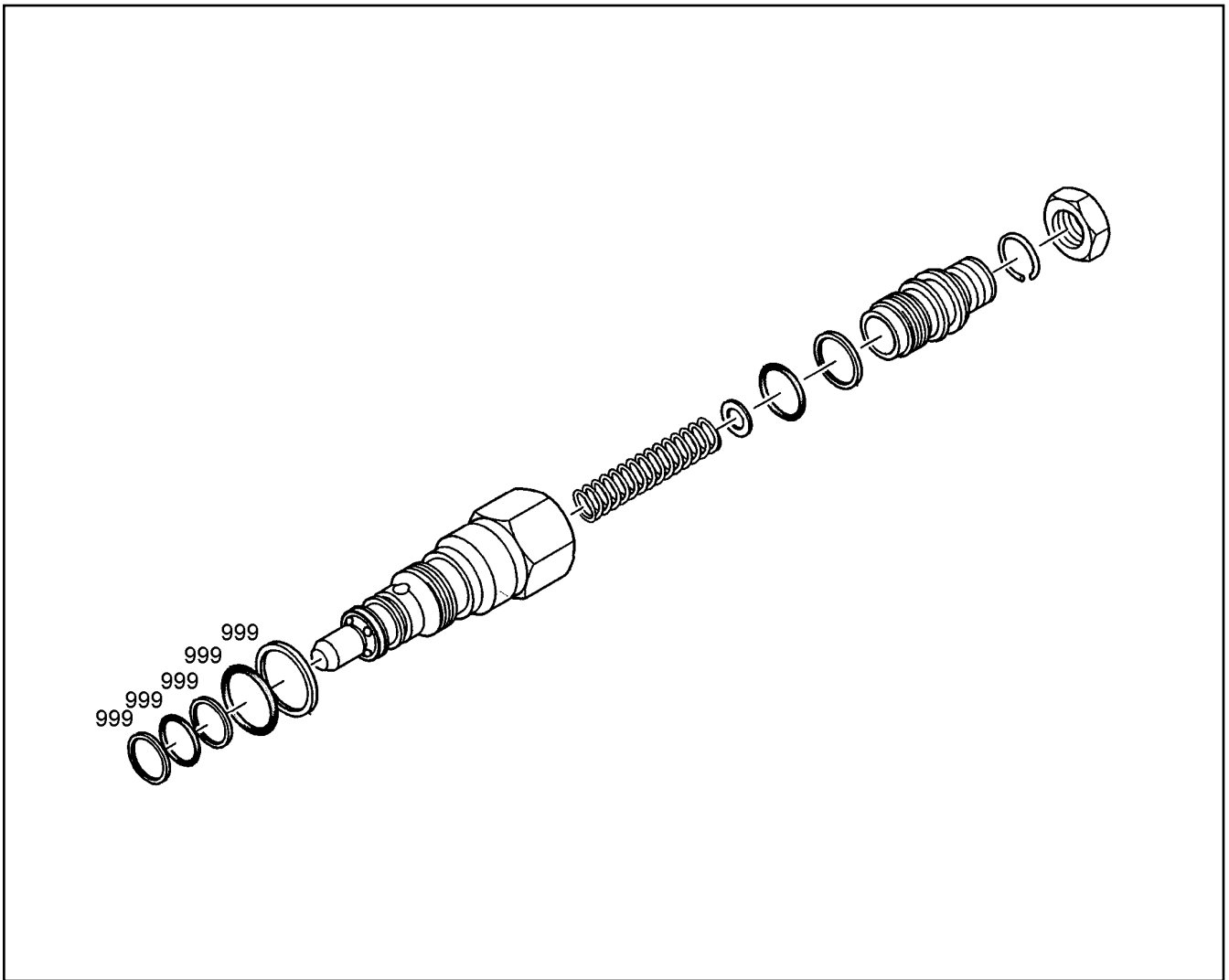
LIEBHERR

L 580 1456 43887

VALVE
VÁLVULA

368

10 10 119 3



Pos.	Item	Quantity	Description	Designação	Serie	K
999	10340129	1	SEAL KIT PRESSURE VALVE	KIT DE VED DA VÁLV. DE PRESS		

2.3.2017
311704

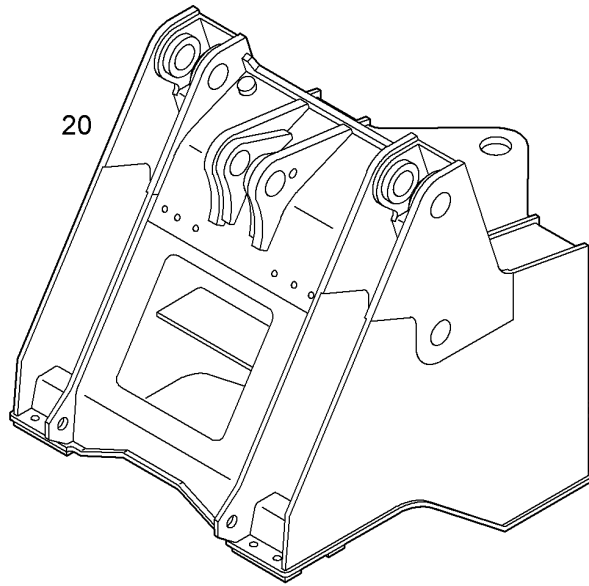
LIEBHERR


L 580 1456 43887

PRESSURE LIMITING VALVE
VÁLVULA LIMITADORA DE PRESSÃO

369

11 69 496 5



Pos. Item	Quantity	Description	Designação	Serie	K
20 10497894	1	FRONT CHASSIS F.Z-CINEMATIC ⇒  6	CHASSI FRENTE P/CINEMÁTICA		

2.3.2017
159087

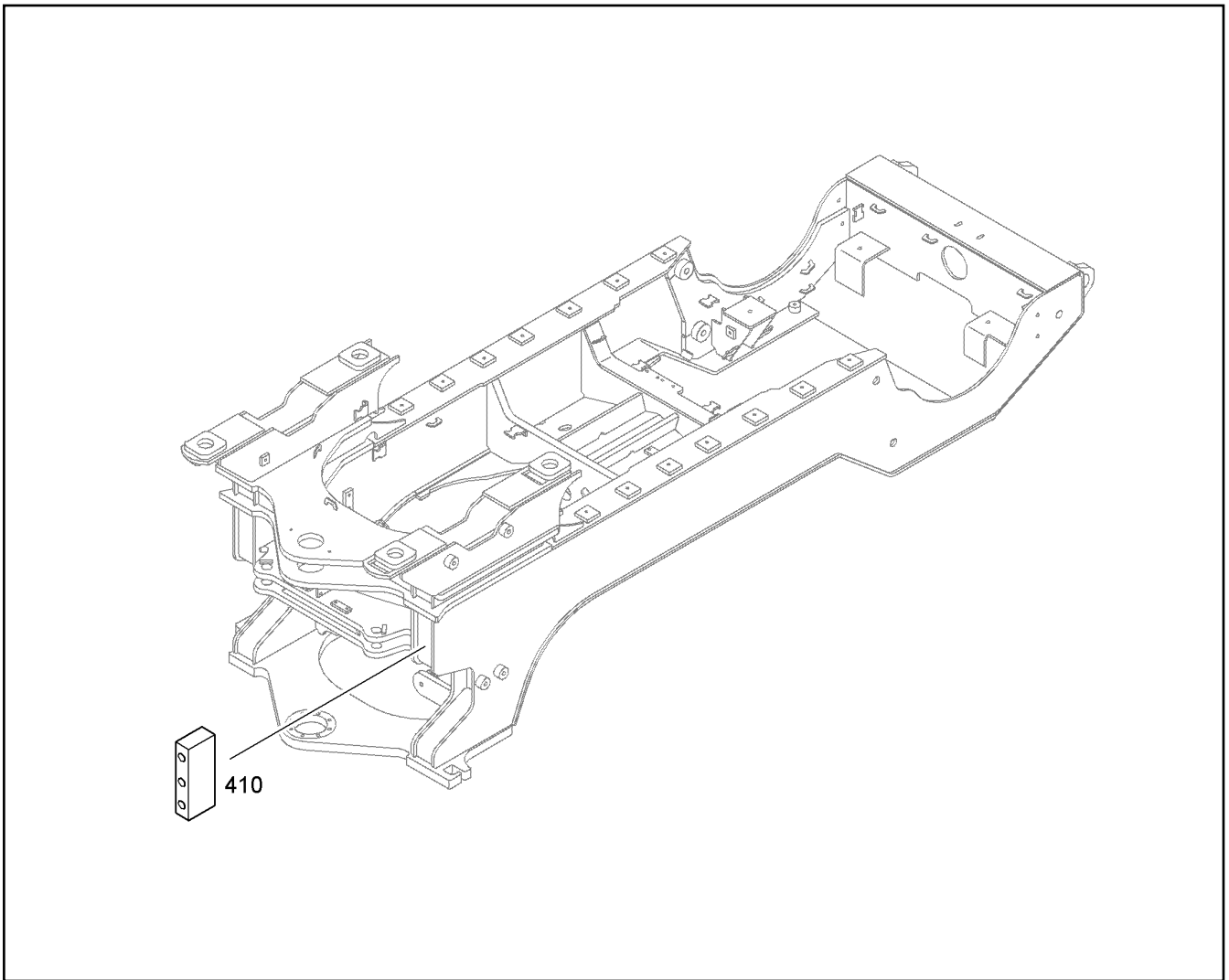
LIEBHERR

L 580 1456 43887

FRONT CHASSIS F.Z-CINEMATIC
CHASSI FRENTE P/CINEMÁTICA Z

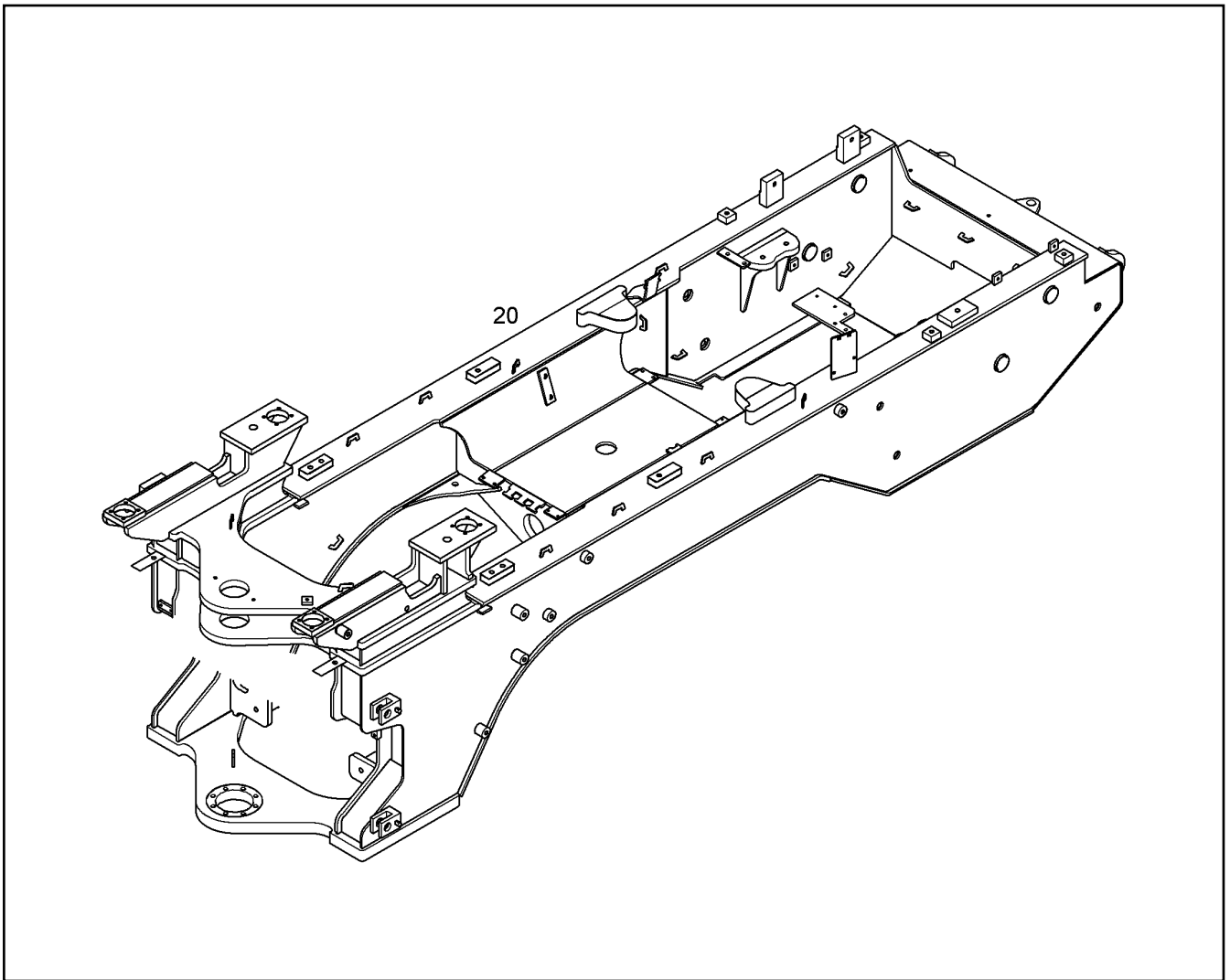
 370


10 49 794 0 86



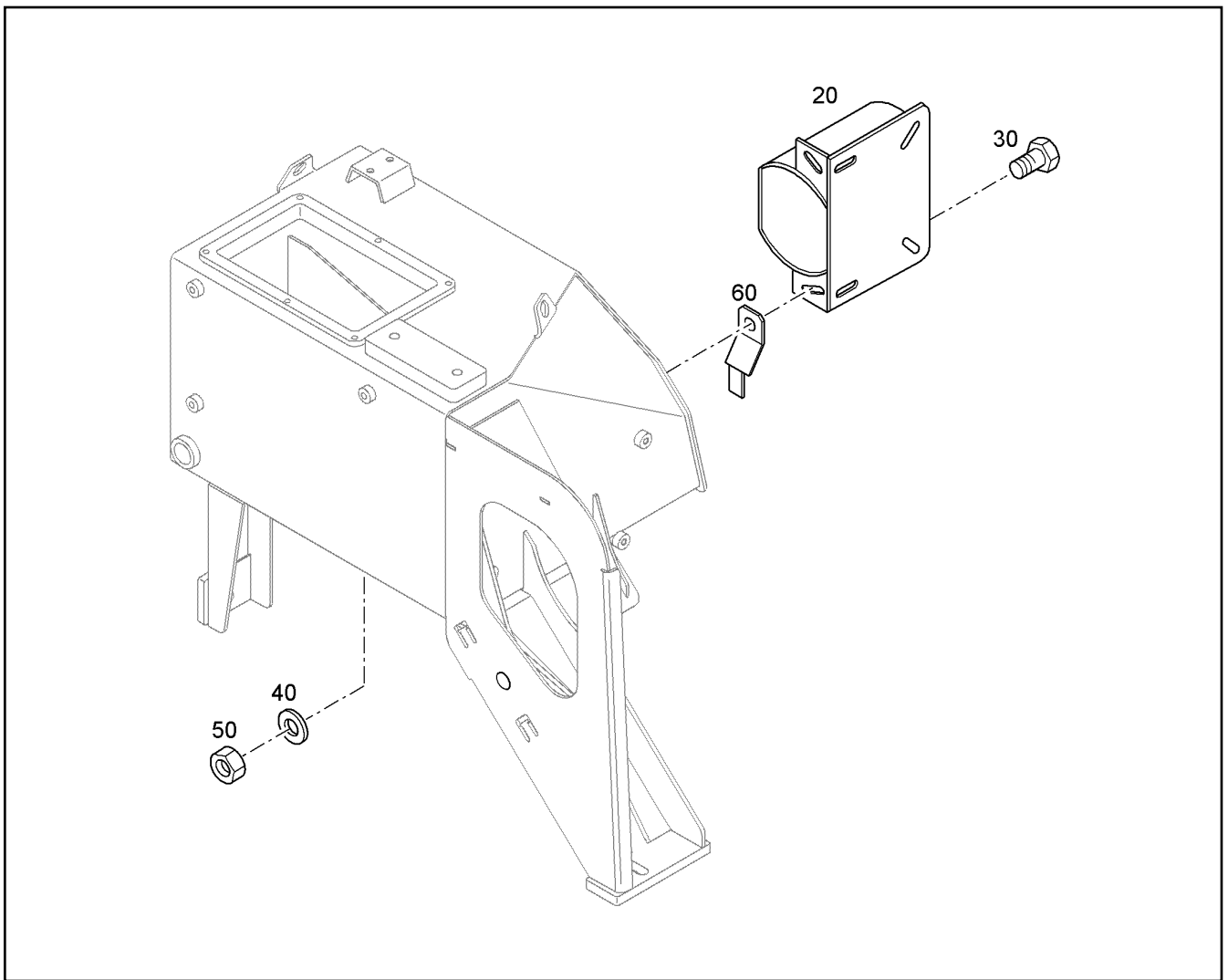
Pos.	Item	Quantity	Description	Designação	Serie	K
410	9616435	1	GREASE PLATE	REGUA DE LUBRIFICACAO		

2.3.2017 159140	L 580 1456 43887	371
LIEBHERR	REAR CHASSIS CARRO TRASEIRO	10 49 788 8



Pos.	Item	Quantity	Description	Designação	Serie	K
20	10497888	1	REAR CHASSIS ⇒  371	CARRO TRASEIRO		

2.3.2017 310602	L 580 1456 43887	 372
LIEBHERR	REAR CHASSIS CARRO TRASEIRO	10 49 792 6



Pos.	Item	Quantity	Description	Designação	Serie	K
20	10288438	1	BACK UP ALARM	ALARME DE SEGURANÇA		
30	4600175	2	SOCKET HEAD SCREW ISO 4762 M8X25 8.8	PARAFUSO CILÍNDRICO		
40	4000779	4	WASHER 8 200HV	ARRUELA		
50	4600783	2	HEX NUT M8	PORCA SEXTAVADA		
60	7624322	1	HOLDER	SUPORTE		

2.3.2017
309299

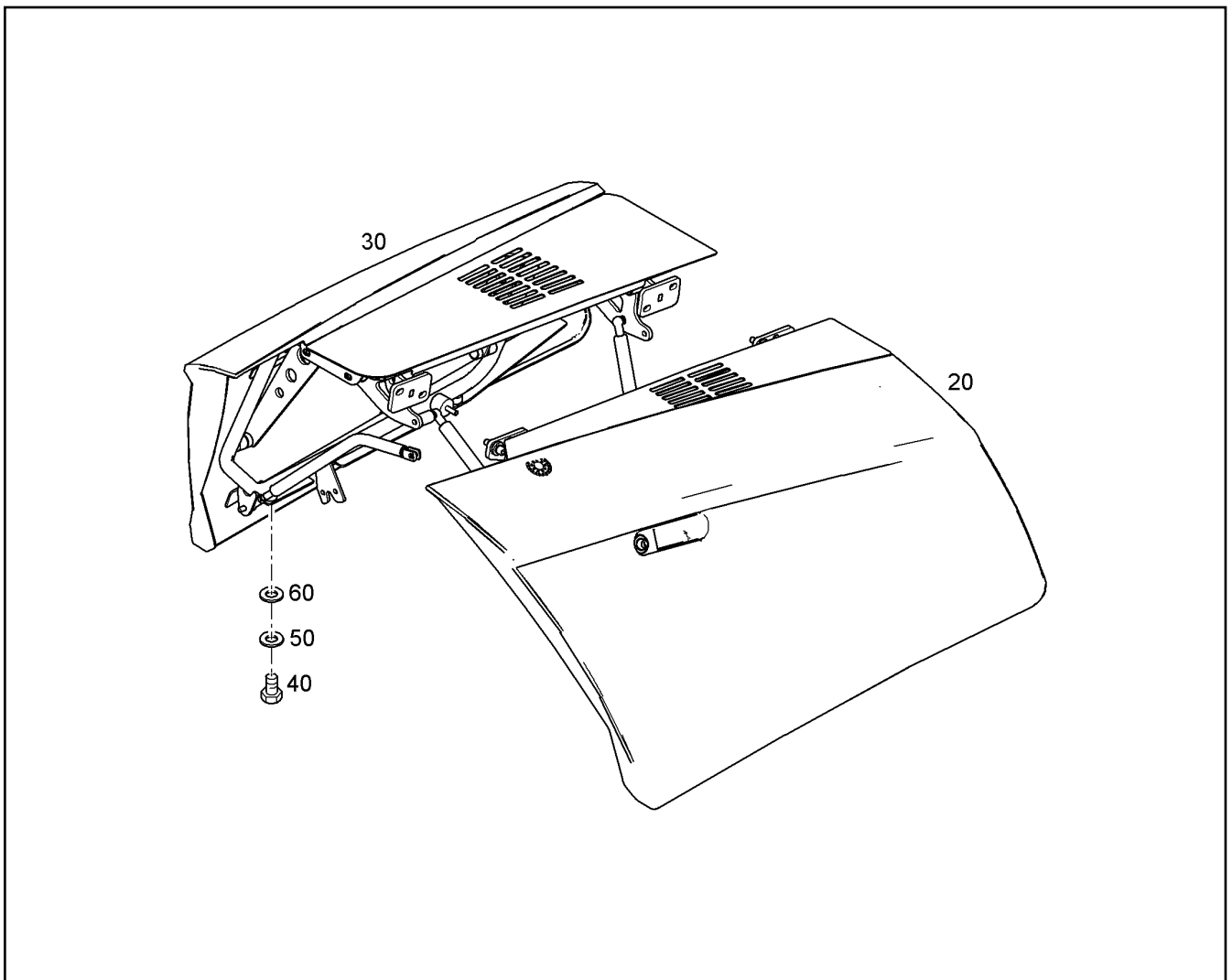
LIEBHERR


L 580 1456 43887


REVERSE WARNING, AUDIBLE
ALARME TRANSLAÇÃO

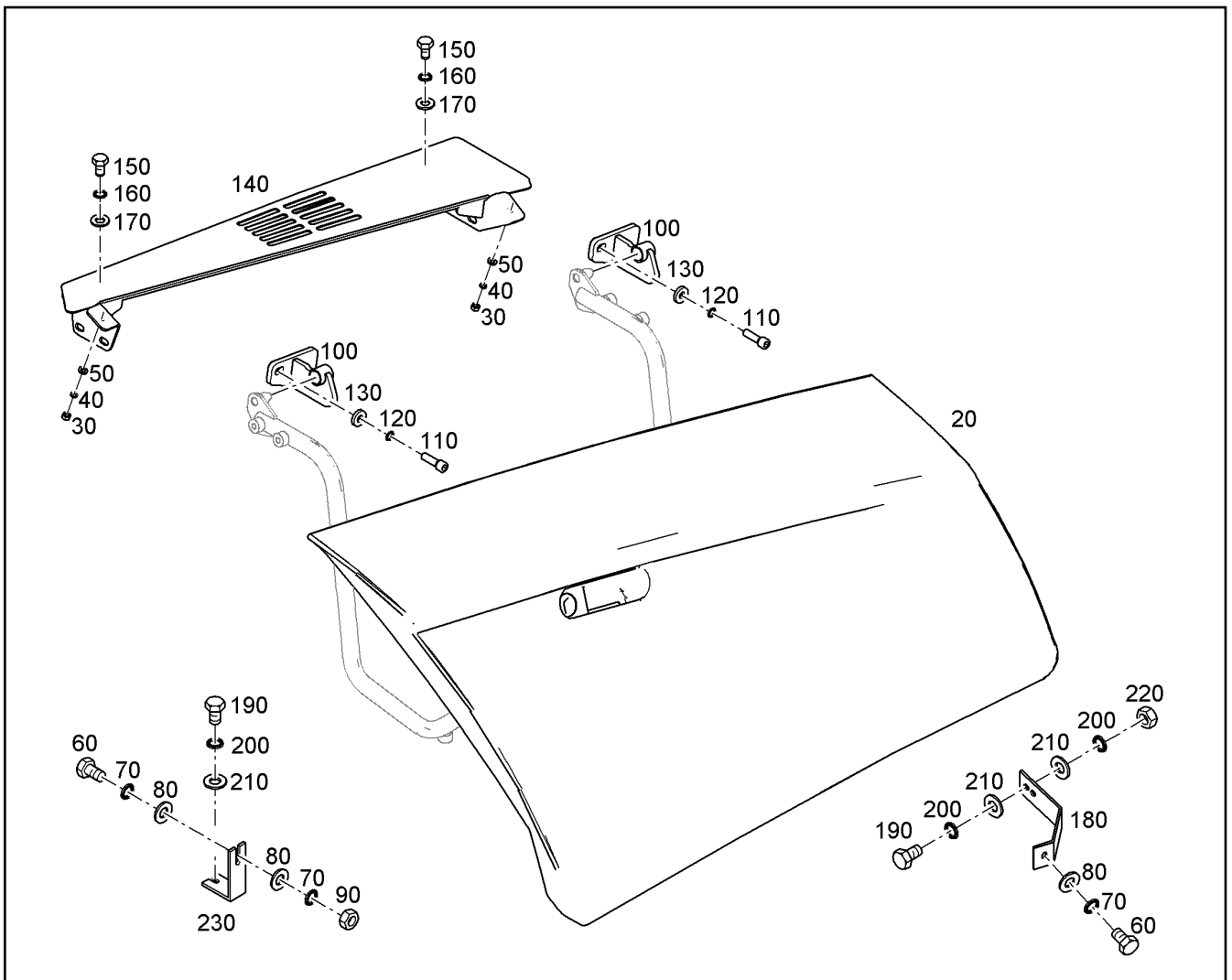
373

93 01 671 4



Pos.	Item	Quantity	Description	Designação	Serie	K
20	93017990	1	ENGINE BONNET LINKS ⇒  375	CAPOTA DO MOTOR		
30	93017991	1	ENGINE COWLING RIGHT ⇒  378	CAPÔ DO MOTOR DIREITO		
40	4900161	8	HEX SCREW ISO 4017 M12X30 8.8 A3C	PARAFUSO SEXTAVADO		
50	4900093	8	LOCK WASHER VS 12	ARRUELA DE PRESSÃO		
60	4001212	8	WASHER 13	ARRUELA		

2.3.2017 310240	L 580 1456 43887	 374
LIEBHERR	ENGINE BONNET CAPOTA DO MOTOR	93 01 920 0



Pos.	Item	Quantity	Description	Designação	Serie	K
20	93024963	1	ENGINE BONNET LINKS ⇒  376	CAPOTA DO MOTOR		
30	4981036	2	HEX NUT M8	PORCA SEXTAVADA		
40	420001201	2	WASHER 8 200HV	ARRUELA		
50	4000915	2	WASHER DIN 6799 8	ARRUELA		
60	406510008	2	HEX SCREW ISO 4017 M10X30 8.8 SK A3C	PARAFUSO SEXTAVADO		
70	4229913	3	LOCK WASHER 10,5/16X2 VS 10	ARRUELA DE PRESSÃO		
80	421300214	3	WASHER 10,5	ARRUELA		
90	4000383	1	HEX NUT M10	PORCA SEXTAVADA		
100	93018285	2	BEARING LEFT	SUORTE ESQUERDO		
110	4900100	4	HEX SCREW ISO 4017 M12X40 8.8 A3C	PARAFUSO SEXTAVADO		
120	4900093	4	LOCK WASHER VS 12	ARRUELA DE PRESSÃO		
130	4001212	4	WASHER 13	ARRUELA		
140	93018230	1	COVERING LEFT	COBERTURA ESQUERDA		
150	406510008	2	HEX SCREW ISO 4017 M10X30 8.8 SK A3C	PARAFUSO SEXTAVADO		
160	4229913	2	LOCK WASHER 10,5/16X2 VS 10	ARRUELA DE PRESSÃO		
170	10289795	2	WASHER 10 300HV	ARRUELA		
180	93026337	1	FIXING BRACKET	PEÇA DE FIXAÇÃO		
190	406510008	3	HEX SCREW ISO 4017 M10X30 8.8 SK A3C	PARAFUSO SEXTAVADO		
200	4229913	3	LOCK WASHER 10,5/16X2 VS 10	ARRUELA DE PRESSÃO		
210	10289795	6	WASHER 10 300HV	ARRUELA		
220	4000383	2	HEX NUT M10	PORCA SEXTAVADA		
230	93026312	1	ANGLE	CANTONEIRA		

2.3.2017
310235

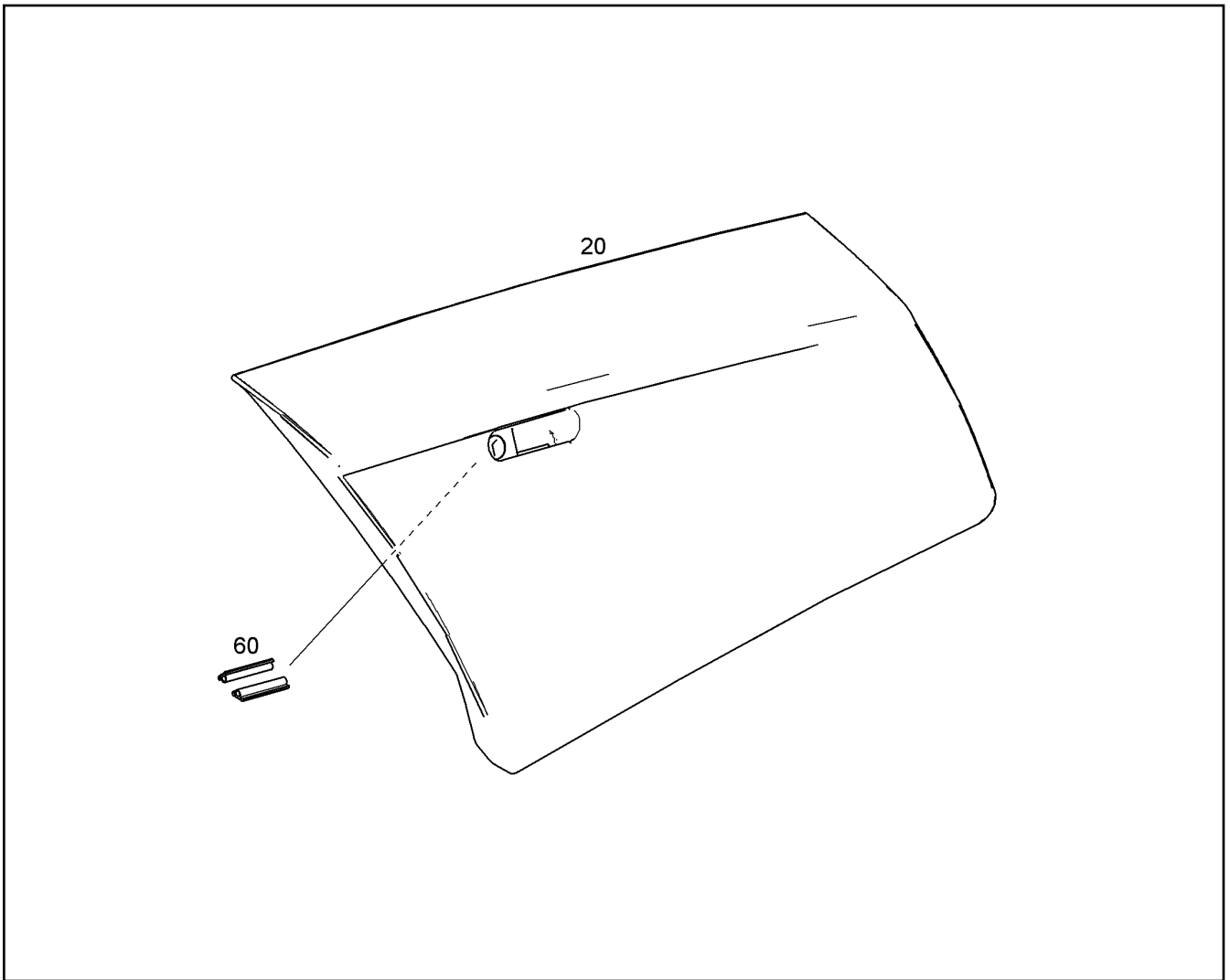
LIEBHERR

L 580 1456 43887

ENGINE BONNET LINKS
CAPOTA DO MOTOR LINKS

 375

93 01 799 0



Pos.	Item	Quantity	Description	Designação	Serie	K
20	93024964	1	ENGINE BONNET LINKS KUNSTSTOFF	CAPOTA DO MOTOR		
60	11212615	1	RUBBER CLAMPING PROFILE	PERFIL DE FIXACAO DE BORRA		

2.3.2017
310236

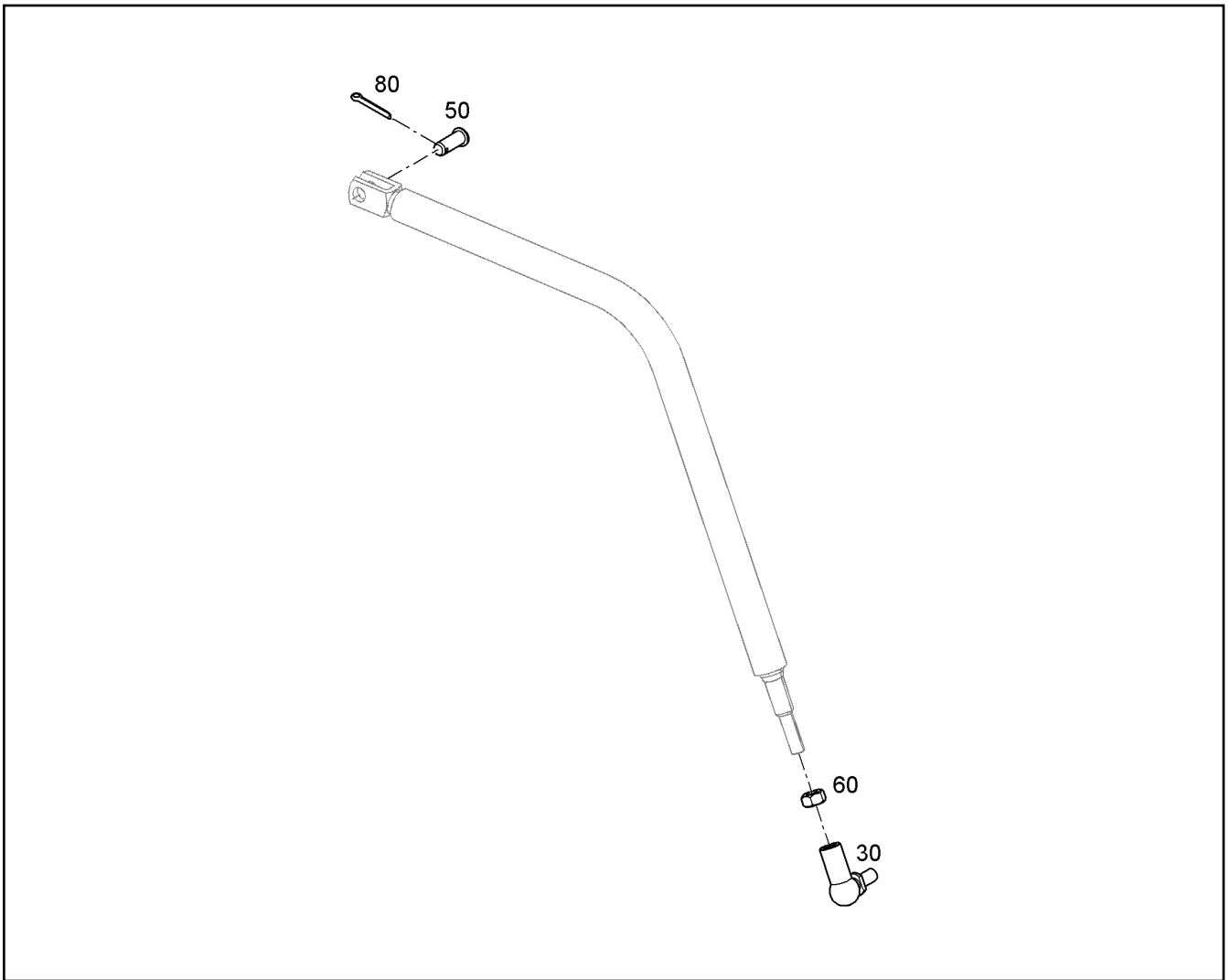
LIEBHERR

L 580 1456 43887

ENGINE BONNET LINKS
CAPOTA DO MOTOR LINKS

376

93 02 496 3



Pos.	Item	Quantity	Description	Designação	Serie	K
30	7250759	1	ANGLE JOINT	ARTICULACAO ANGULAR		
50	11088024	1	PIN DIN 1444 B 10X28X21,9	PINO		1
60	4000383	1	HEX NUT M10	PORCA SEXTAVADA		
80	4330010	1	SPLIT PIN	CONTRAPINO		

2.3.2017
310239

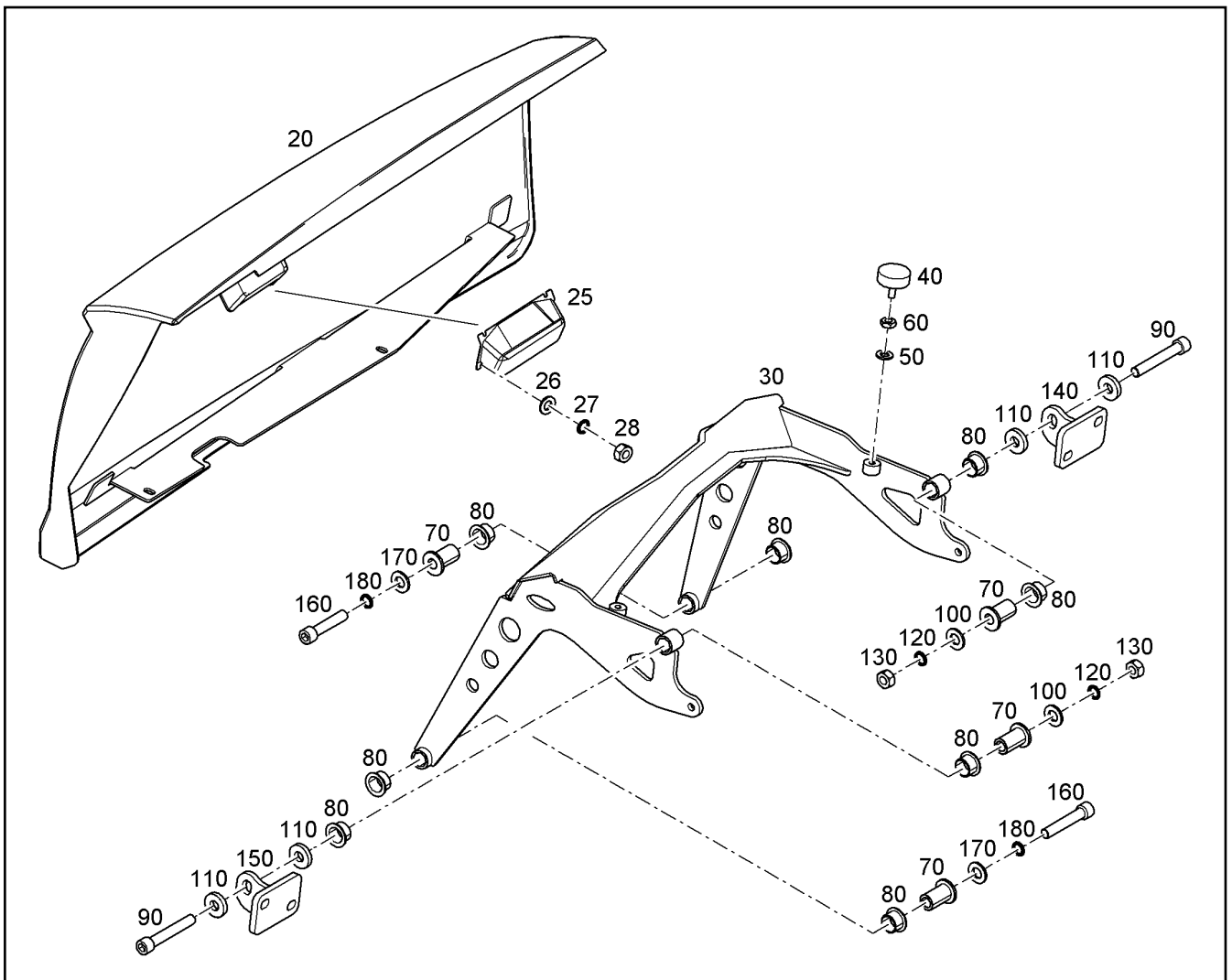
LIEBHERR

L 580 1456 43887

PIVOT ROD
HASTE ARTICULADA

377

93 01 802 1



Pos.	Item	Quantity	Description	Designação	Serie	K
20	93010421	1	ENGINE BONNET RECHTS ⇒ □ 381	CAPOTA DO MOTOR		
25	93020218	1	COVER	TAMPA		
26	420001201	3	WASHER 8 200HV	ARRUELA		
27	423910801	3	LOCK WASHER 8,4/13X1,7 VS 8	ARRUELA DE PRESSÃO		
28	4000381	3	HEX NUT M8	PORCA SEXTAVADA		
30	93013390	1	FRAME	MOLDURA		
40	11082108	2	RUBBER BUFFER	AMORTECEDOR DE BORRACHA		1
50	10289795	2	WASHER 10 300HV	ARRUELA		
60	4600567	2	HEX NUT M10	PORCA SEXTAVADA		
70	93010866	4	BUSHING	BUCHA		
80	12208058	8	FRICTION BEARING 20/23X15	ROLAMENTO		1
90	4600150	2	SOCKET HEAD SCREW ISO 4762 M12X80 1	PARAFUSO CILÍNDRICO		
100	10289804	2	WASHER 12 300HV	ARRUELA		
110	4001212	4	WASHER 13	ARRUELA		
120	4900093	2	LOCK WASHER VS 12	ARRUELA DE PRESSÃO		
130	4900546	2	HEX NUT M12	PORCA SEXTAVADA		
140	93010897	1	BEARING LEFT	SUPORTE ESQUERDO		
150	93015818	1	BEARING RIGHT	SUPORTE DIREITO		
160	404212401	2	SOCKET HEAD SCREW ISO 4762 M12X60 8.	PARAFUSO CILÍNDRICO		
170	10289804	2	WASHER 12 300HV	ARRUELA		
180	4900093	1	LOCK WASHER VS 12	ARRUELA DE PRESSÃO		

2.3.2017
309404

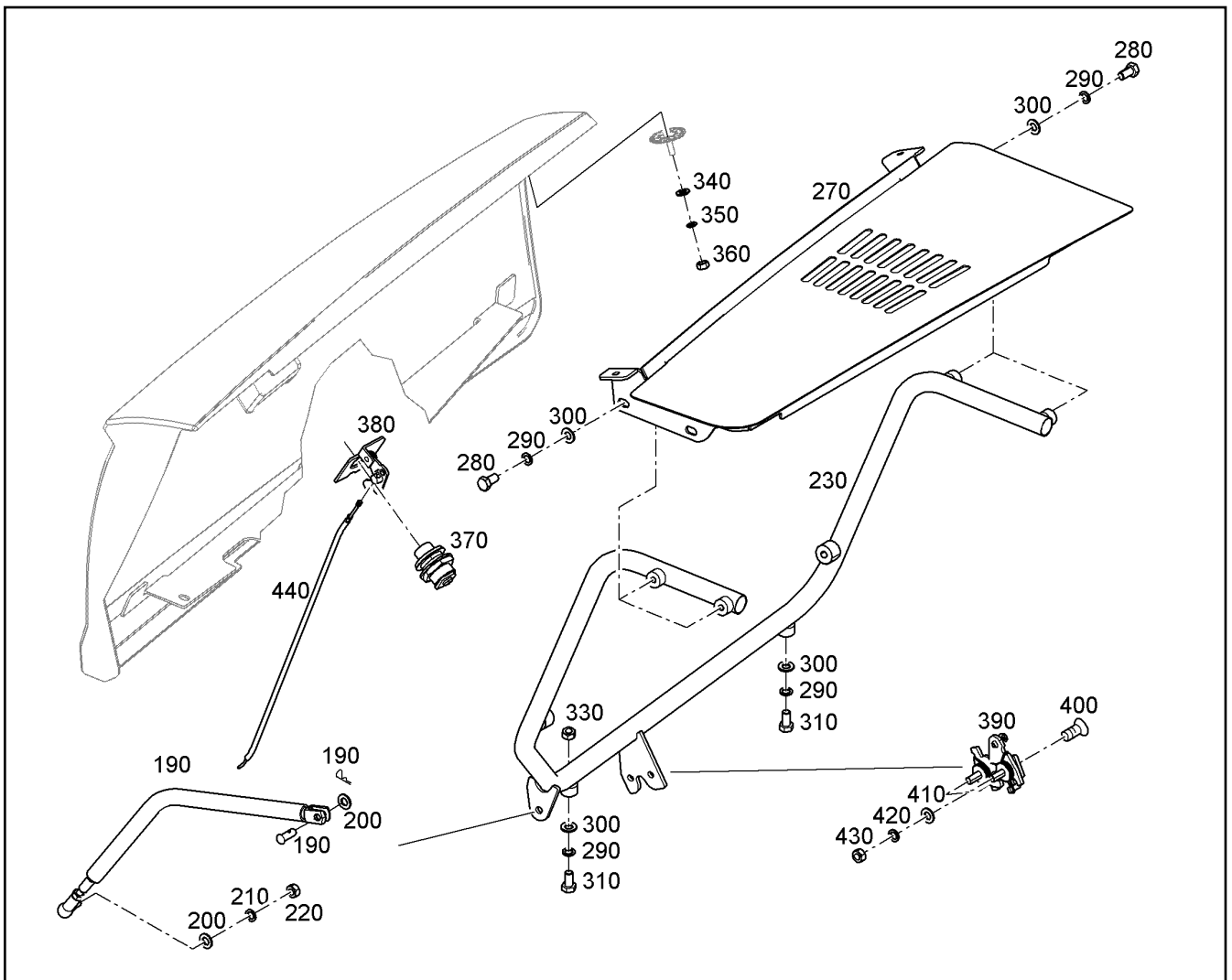
LIEBHERR

L 580 1456 43887

ENGINE COWLING RIGHT
CAPÔ DO MOTOR DIREITO

□ 378 (1/3)

93 01 799 1



Pos.	Item	Quantity	Description	Designação	Serie	K
190	93018021	1	PIVOT ROD ⇨ □ 377	HASTE ARTICULADA		
200	10289795	2	WASHER 10 300HV	ARRUELA		
210	4229913	2	LOCK WASHER 10,5/16X2 VS 10	ARRUELA DE PRESSÃO		
220	4000383	1	HEX NUT M10	PORCA SEXTAVADA		
230	93010425	1	FRAME HOOD RECHTS	CAPOTA DE QUADRO		
270	93010913	1	COVERING RIGHT	COBERTURA DIREITA		
280	4065166	4	HEX SCREW ISO 4017 M10X20 8.8 A3C	PARAFUSO SEXTAVADO		
290	4229913	6	LOCK WASHER 10,5/16X2 VS 10	ARRUELA DE PRESSÃO		
300	10289795	10	WASHER 10 300HV	ARRUELA		
310	4065164	2	HEX SCREW ISO 4017 M10X25 8.8 A3C	PARAFUSO SEXTAVADO		
330	4600567	4	HEX NUT M10	PORCA SEXTAVADA		
340	420001201	4	WASHER 8 200HV	ARRUELA		
350	423910801	2	LOCK WASHER 8,4/13X1,7 VS 8	ARRUELA DE PRESSÃO		
360	4000381	2	HEX NUT M8	PORCA SEXTAVADA		
370	11006118	1	PUSHBUTTON	BOTÃO DE PRESSÃO		
380	11006121	1	DEFLECTION	SUORTE DA FECHADURA		
390	11006123	1	LOCK LINKS	FECHADURA		
400	4635059	2	COUNTERSUNK SCREW DIN 7991 M8X35 8.	PARAFUSO ESCAREADO		
410	420001201	2	WASHER 8 200HV	ARRUELA		
420	423910801	2	LOCK WASHER 8,4/13X1,7 VS 8	ARRUELA DE PRESSÃO		
430	4000381	2	HEX NUT M8	PORCA SEXTAVADA		
440	11006126	1	CONNECTING ROD	HASTE DE LIGAÇÃO		

2.3.2017
310237

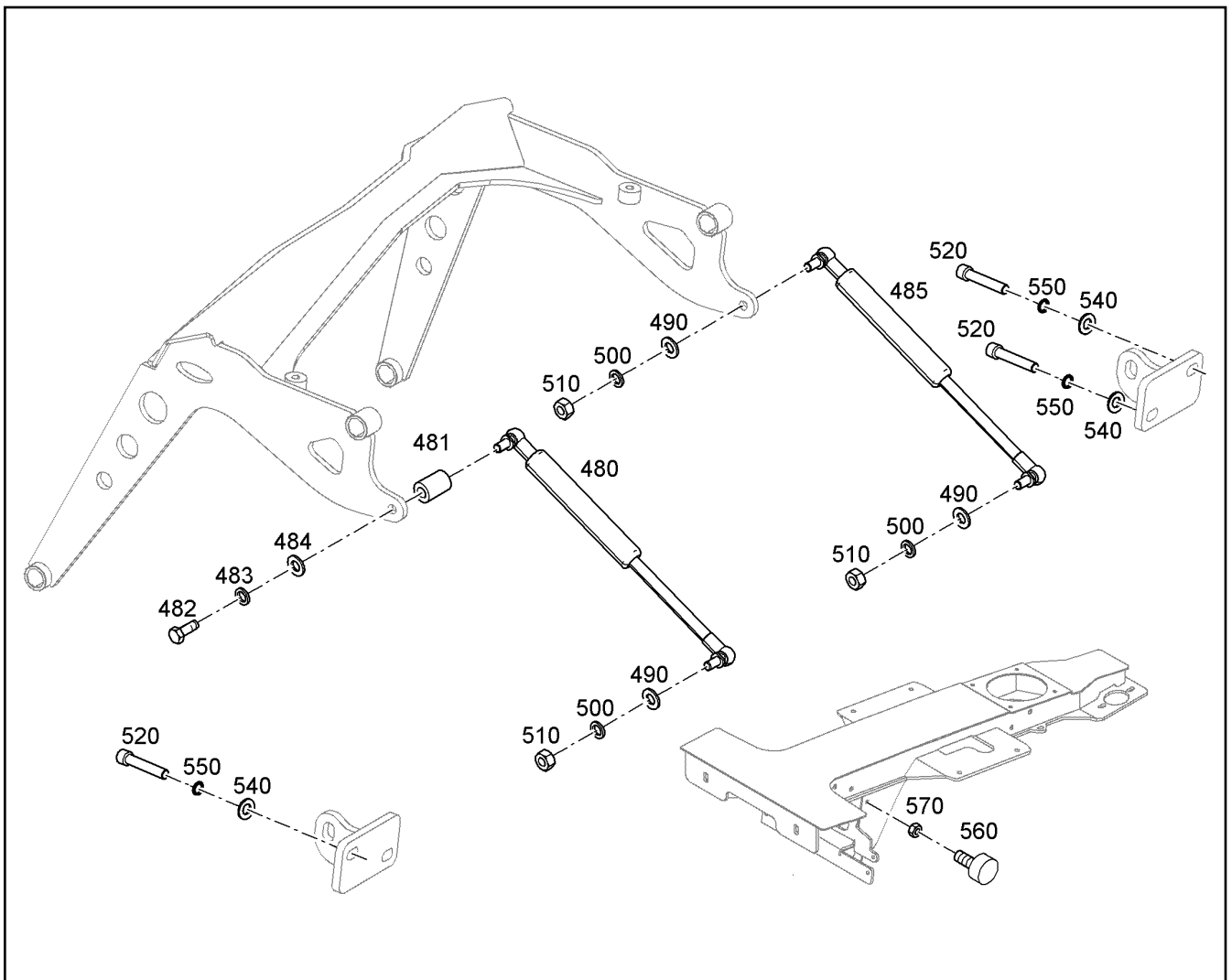
LIEBHERR

L 580 1456 43887

ENGINE COWLING RIGHT
CAPÔ DO MOTOR DIREITO

□ 379 (2/3)

93 01 799 1



Pos.	Item	Quantity	Description	Designação	Serie	K
480	11213234	1	GAS SPRING	MOLA A GÁS		
481	93018342	1	BUSHING	BUCHA		1
482	4065166	1	HEX SCREW ISO 4017 M10X20 8.8 A3C	PARAFUSO SEXTAVADO		
483	4229913	1	LOCK WASHER 10,5/16X2 VS 10	ARRUELA DE PRESSÃO		
484	10289795	1	WASHER 10 300HV	ARRUELA		
485	11213269	1	GAS SPRING	MOLA A GÁS		
490	10289795	4	WASHER 10 300HV	ARRUELA		
500	4229913	4	LOCK WASHER 10,5/16X2 VS 10	ARRUELA DE PRESSÃO		
510	4600567	4	HEX NUT M10	PORCA SEXTAVADA		
520	4900100	4	HEX SCREW ISO 4017 M12X40 8.8 A3C	PARAFUSO SEXTAVADO		
540	4001212	4	WASHER 13	ARRUELA		
550	4900093	4	LOCK WASHER VS 12	ARRUELA DE PRESSÃO		
560	7360654	1	METALASTIC BUFFER	COXIM		
570	4600567	1	HEX NUT M10	PORCA SEXTAVADA		

2.3.2017
310238

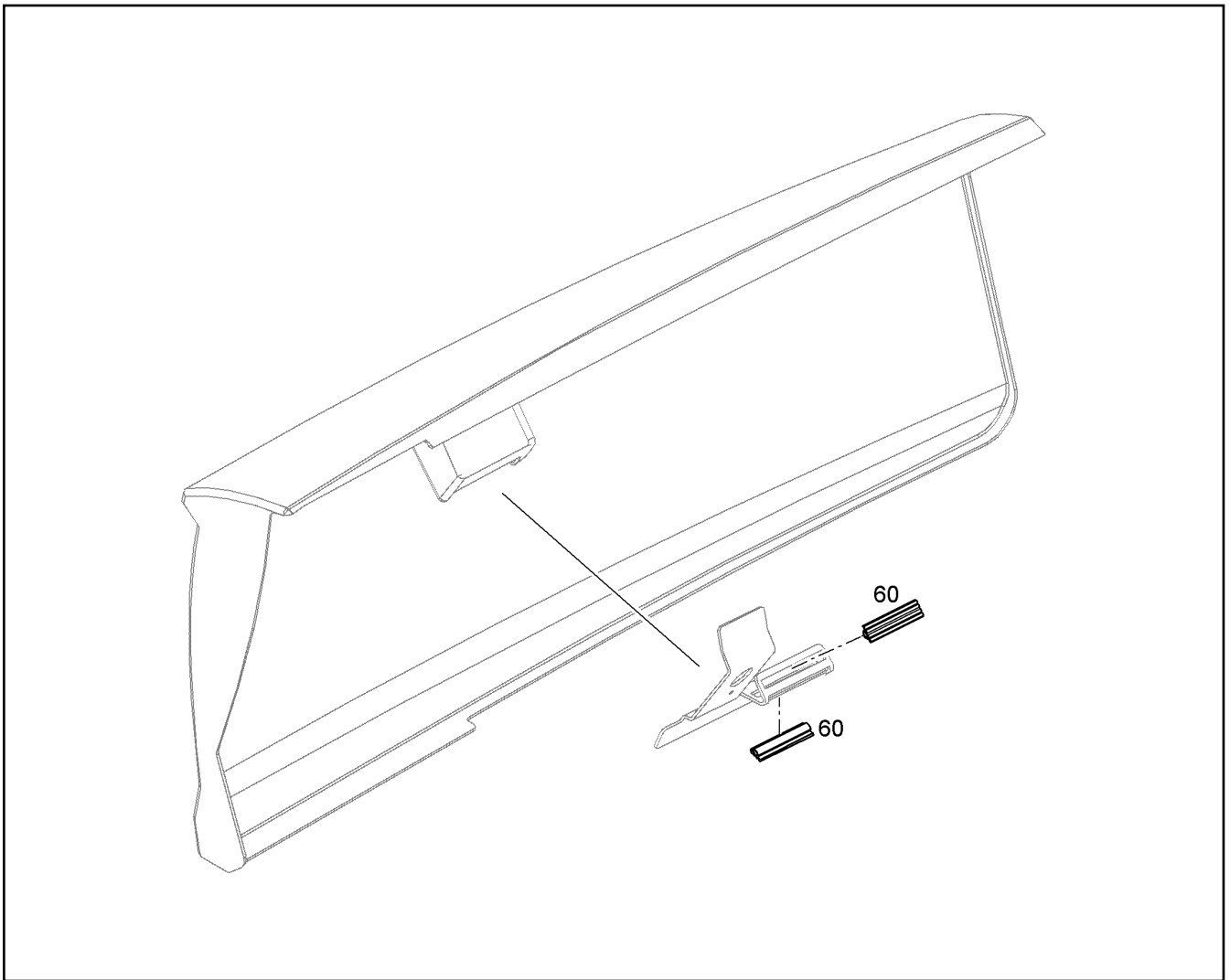
LIEBHERR

L 580 1456 43887

ENGINE COWLING RIGHT
CAPÔ DO MOTOR DIREITO

☐ 380 (3/3)

93 01 799 1



Pos.	Item	Quantity	Description	Designação	Serie	K
60	11212615	2	RUBBER CLAMPING PROFILE	PERFIL DE FIXACAO DE BORRA		

2.3.2017
309408

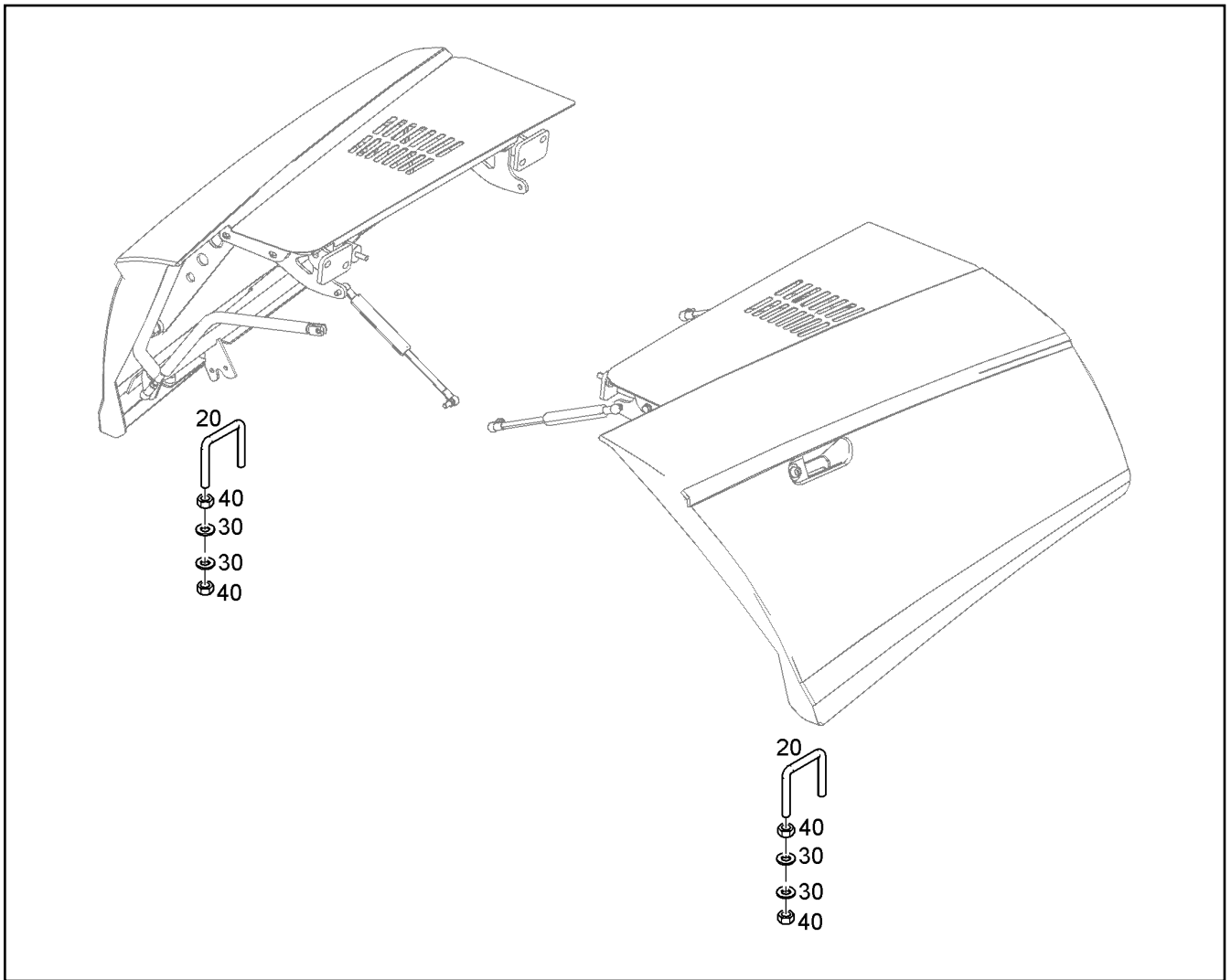
LIEBHERR

L 580 1456 43887

ENGINE BONNET RECHTS
CAPOTA DO MOTOR RECHTS

381

93 01 042 1



Pos.	Item	Quantity	Description	Designação	Serie	K
20	93011390	2	BRACKET	ESTRIBO		
30	10289804	8	WASHER 12 300HV	ARRUELA		
40	4900546	8	HEX NUT M12	PORCA SEXTAVADA		

2.3.2017
309420

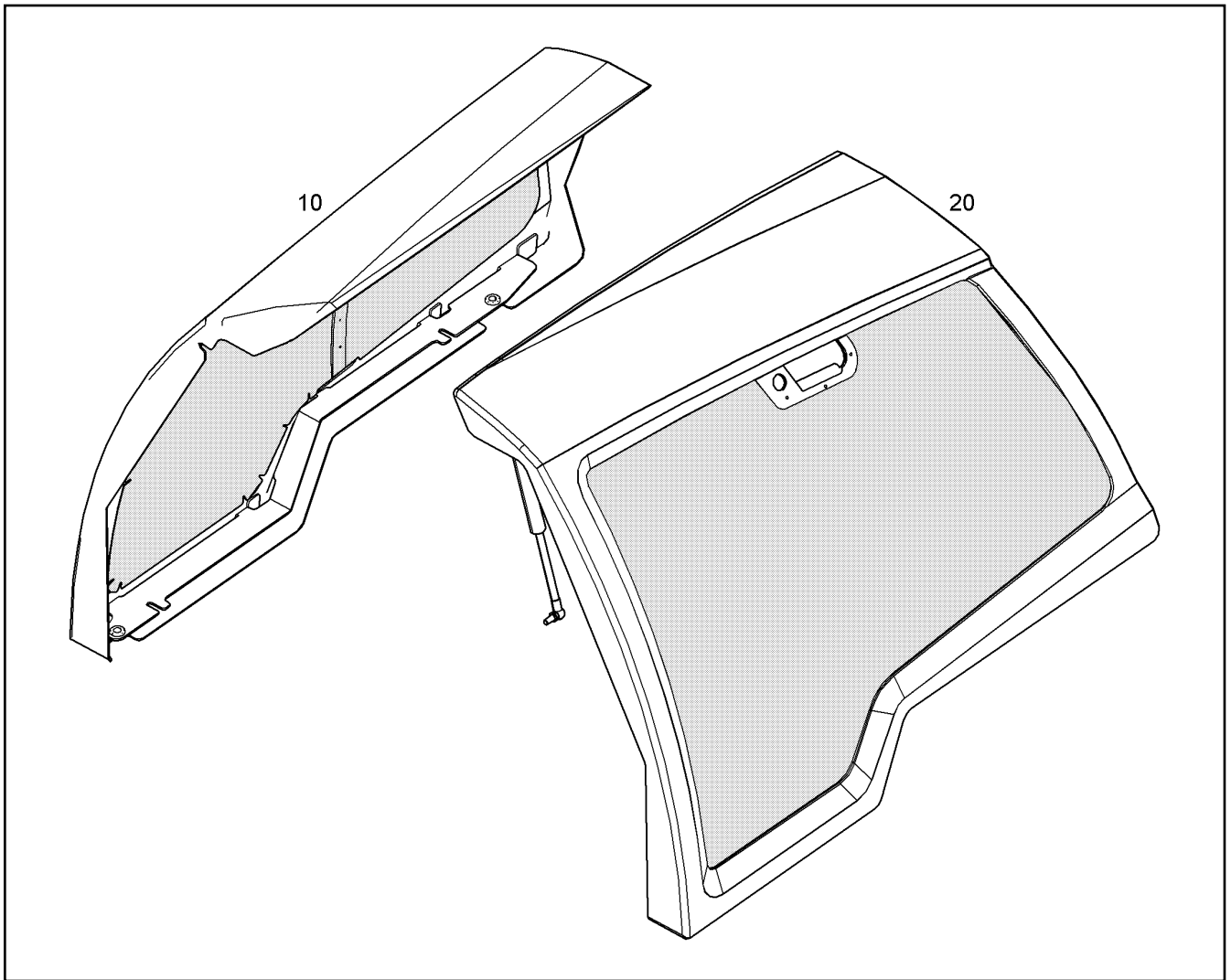
LIEBHERR

L 580 1456 43887

ADD-ON PARTS FOR HOOD
PEÇAS DE MONTAGEM CAPÔ

382

93 01 924 5



Pos. Item	Quantity	Description	Designação	Serie	K
10	1	FLAP RIGHT ⇒ 384	CHAPELETA DO RADIADOR DIRE		
20 93029377	1	FLAP LEFT ⇒ 385	CHAPA DO RADIADOR ESQUE		

2.3.2017
308795

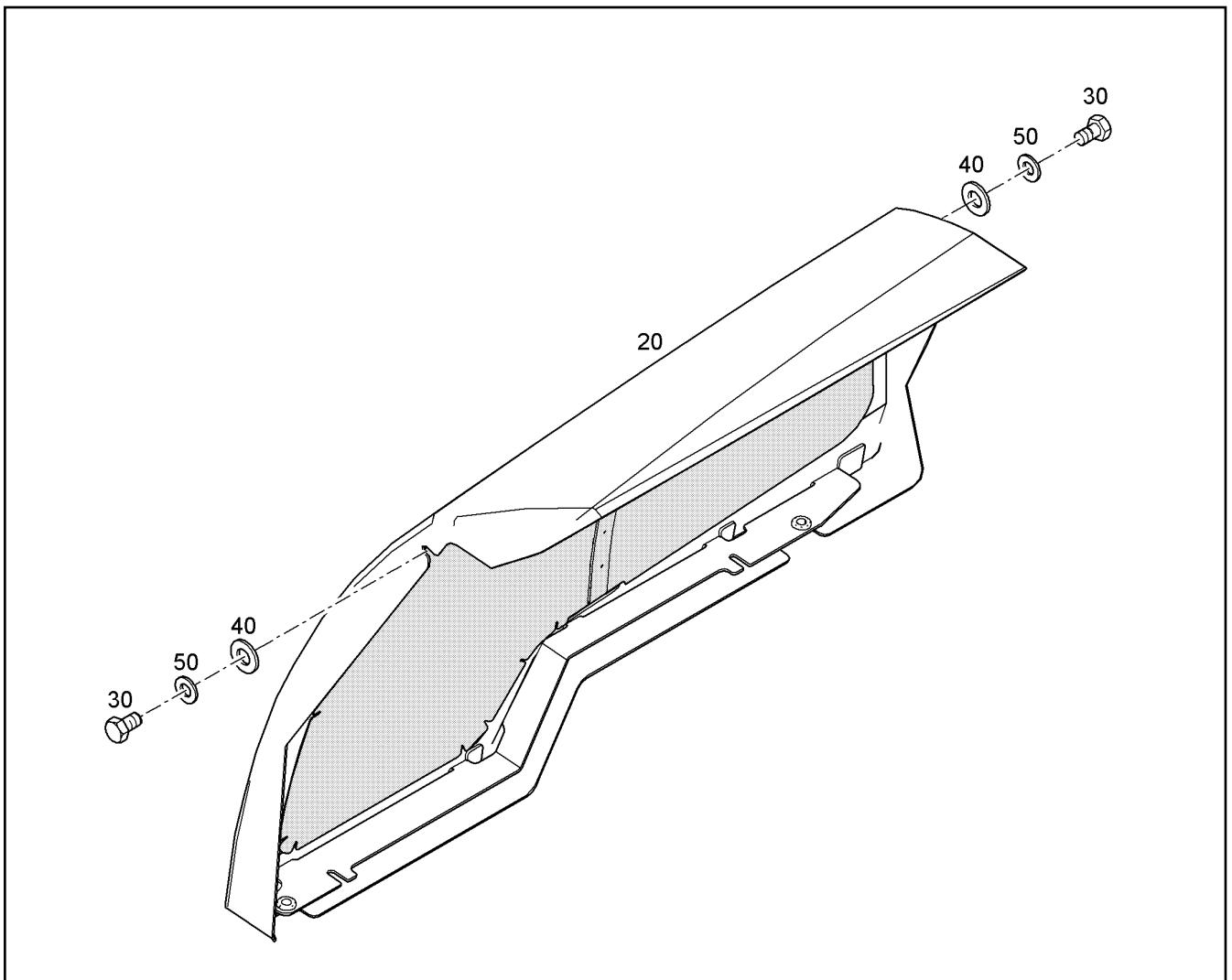
LIEBHERR


L 580 1456 43887

COOLER PANELLING
REVESTIMENTO DO RADIADOR

383

93 01 828 4



Pos.	Item	Quantity	Description	Designação	Serie	K
20	93010320	1	FLAP RIGHT ⇒  389	CHAPELETA DO RADIADOR DIRE		
30	4065164	2	HEX SCREW ISO 4017 M10X25 8.8 A3C	PARAFUSO SEXTAVADO		
40	4900531	2	WASHER 10 200HV	ARRUELA		
50	4229913	2	LOCK WASHER 10,5/16X2 VS 10	ARRUELA DE PRESSÃO		
51	9132091	2	WASHER 9/25x4	ARRUELA		

2.3.2017
308796

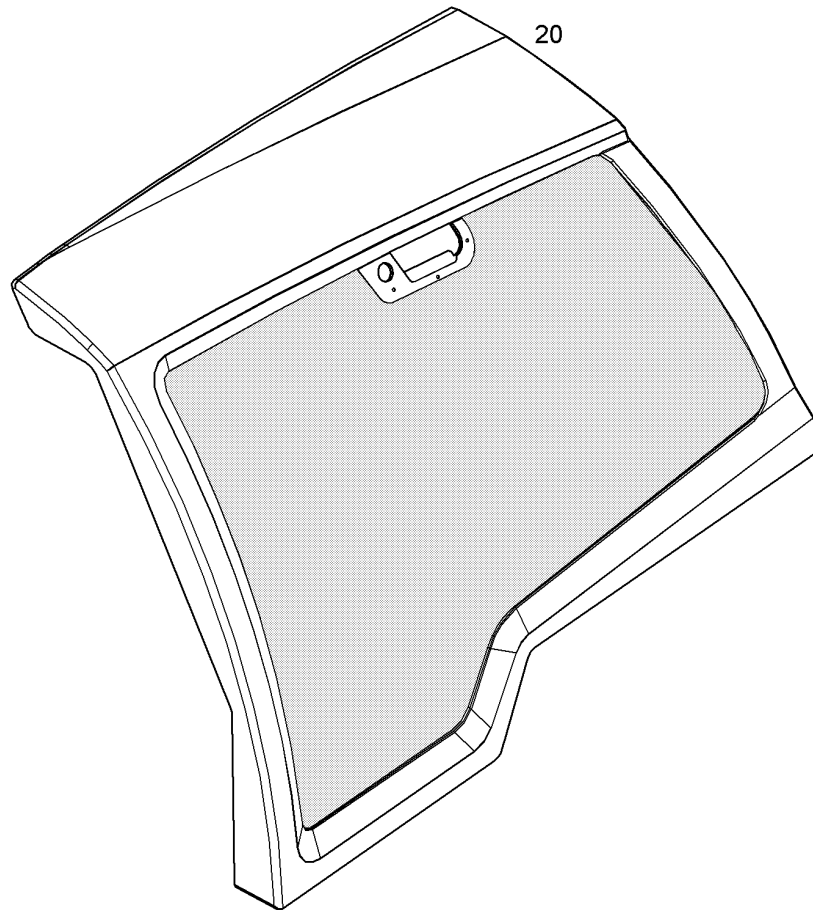
LIEBHERR

L 580 1456 43887

FLAP RIGHT
CHAPELETA DO RADIADOR DIREITO

 384

93 02 112 5



Pos.	Item	Quantity	Description	Designação	Serie	K
20	93010319	1	FLAP LEFT	CHAPA DO RADIADOR ESQUE		

2.3.2017
308791

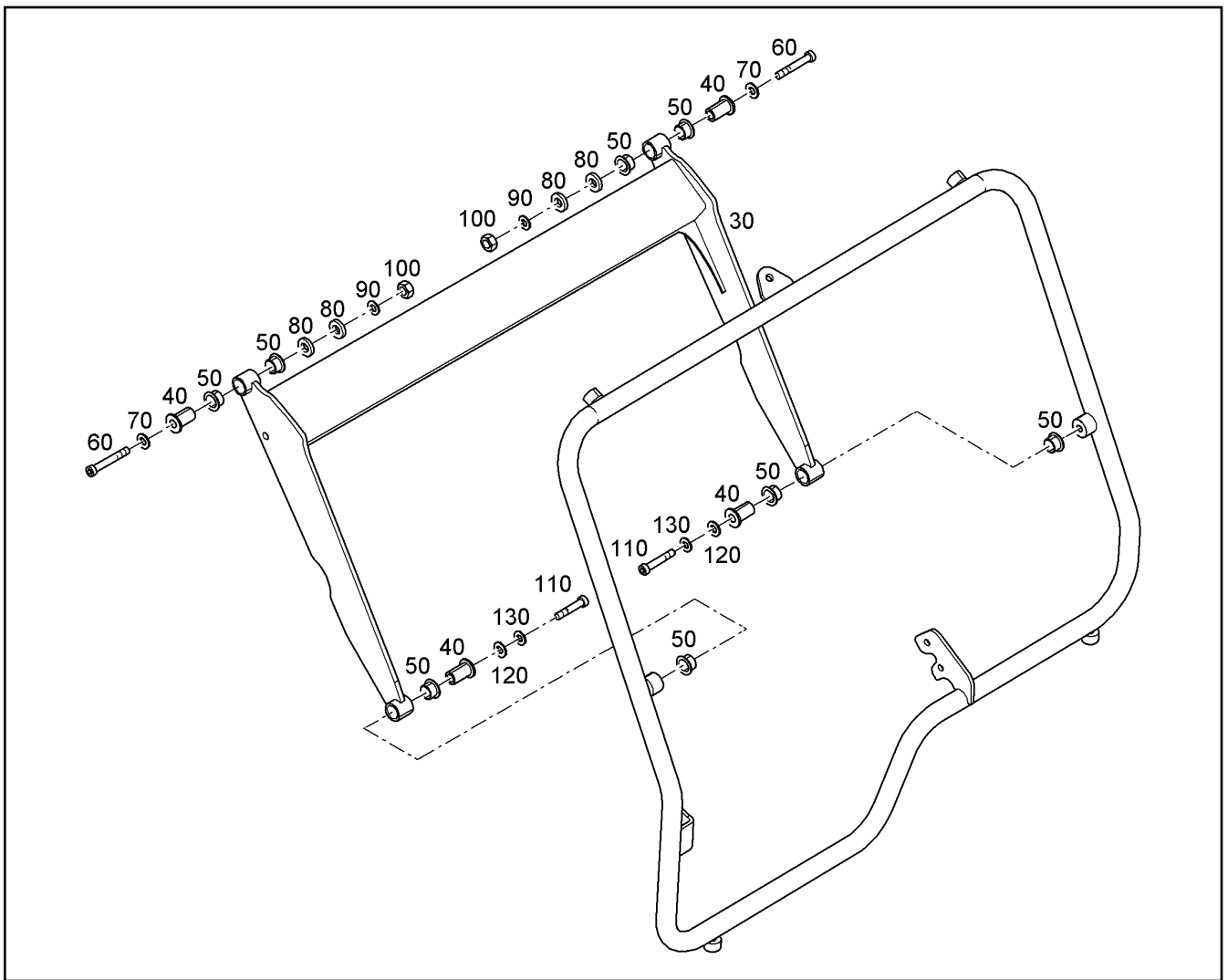
LIEBHERR

L 580 1456 43887

FLAP LEFT
CHAPA DO RADIADOR ESQUERDO

385 (1/4)

93 02 937 7



Pos.	Item	Quantity	Description	Designação	Serie	K
30	93010322	1	FRAME LEFT	MOLDURA ESQUERDA		
40	93010866	4	BUSHING	BUCHA		
50	12208058	8	FRICTION BEARING 20/23X15	ROLAMENTO		1
60	4600150	2	SOCKET HEAD SCREW ISO 4762 M12X80	PARAFUSO CILÍNDRICO		
70	10289804	2	WASHER 12 300HV	ARRUELA		
80	4001212	4	WASHER 13	ARRUELA		
90	4900093	2	LOCK WASHER VS 12	ARRUELA DE PRESSÃO		
100	4900546	2	HEX NUT M12	PORCA SEXTAVADA		
110	404212401	2	SOCKET HEAD SCREW ISO 4762 M12X60	PARAFUSO CILÍNDRICO		
120	10289804	2	WASHER 12 300HV	ARRUELA		
130	4900093	2	LOCK WASHER VS 12	ARRUELA DE PRESSÃO		

2.3.2017
308792

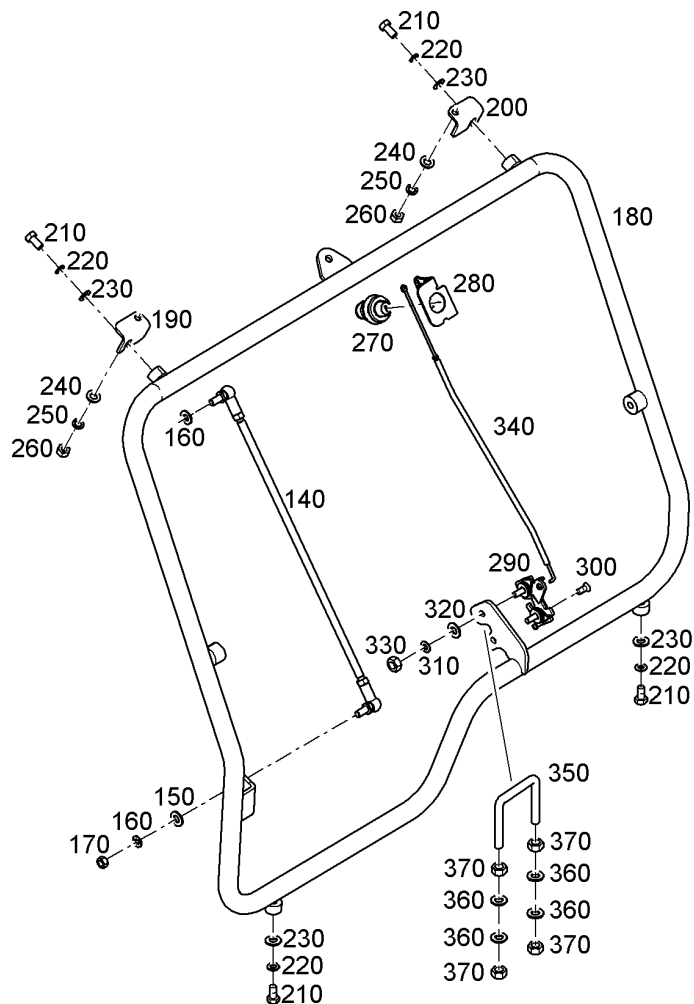
LIEBHERR

L 580 1456 43887

FLAP LEFT
CHAPA DO RADIADOR ESQUERDO

386 (2/4)

93 02 937 7



Pos.	Item	Quantity	Description	Designação	Serie	K
140	93012237	1	PIVOT ROD	HASTE ARTICULADA		
150	10289795	1	WASHER 10 300HV	ARRUELA		
160	4229913	2	LOCK WASHER 10,5/16X2 VS 10	ARRUELA DE PRESSÃO		
170	4000383	1	HEX NUT M10	PORCA SEXTAVADA		
180	93010325	1	FRAME HOOD LINKS	CAPOTA DE QUADRO		
190	11426076	1	ANGLE	CANTONEIRA		
200	11426081	1	ANGLE	CANTONEIRA		
210	4065166	4	HEX SCREW ISO 4017 M10X20 8.8 A3C	PARAFUSO SEXTAVADO		
220	4229913	4	LOCK WASHER 10,5/16X2 VS 10	ARRUELA DE PRESSÃO		
230	4000505	4	WASHER 10,5 200HV	ARRUELA		
240	4216025	2	WASHER 8,4 200HV	ARRUELA		
250	423910801	2	LOCK WASHER 8,4/13X1,7 VS 8	ARRUELA DE PRESSÃO		
260	4000381	2	HEX NUT M8	PORCA SEXTAVADA		
270	11341921	1	PUSHBUTTON	BOTÃO DE PRESSÃO		
280	11006120	1	DEFLECTION	SUORTE DA FECHADURA		
290	11006123	1	LOCK LINKS	FECHADURA		
300	4635059	2	COUNTERSUNK SCREW DIN 7991 M8X35 8.	PARAFUSO ESCAREADO		
310	420001201	2	WASHER 8 200HV	ARRUELA		
320	423910801	2	LOCK WASHER 8,4/13X1,7 VS 8	ARRUELA DE PRESSÃO		
330	4000381	2	HEX NUT M8	PORCA SEXTAVADA		
340	11006124	1	CONNECTING ROD	HASTE DE LIGAÇÃO		
345	4000376	3	HEX NUT M4	PORCA SEXTAVADA		
350	93011390	1	BRACKET	ESTRIBO		
360	10289804	4	WASHER 12 300HV	ARRUELA		
370	4900546	4	HEX NUT M12	PORCA SEXTAVADA		

2.3.2017
308793

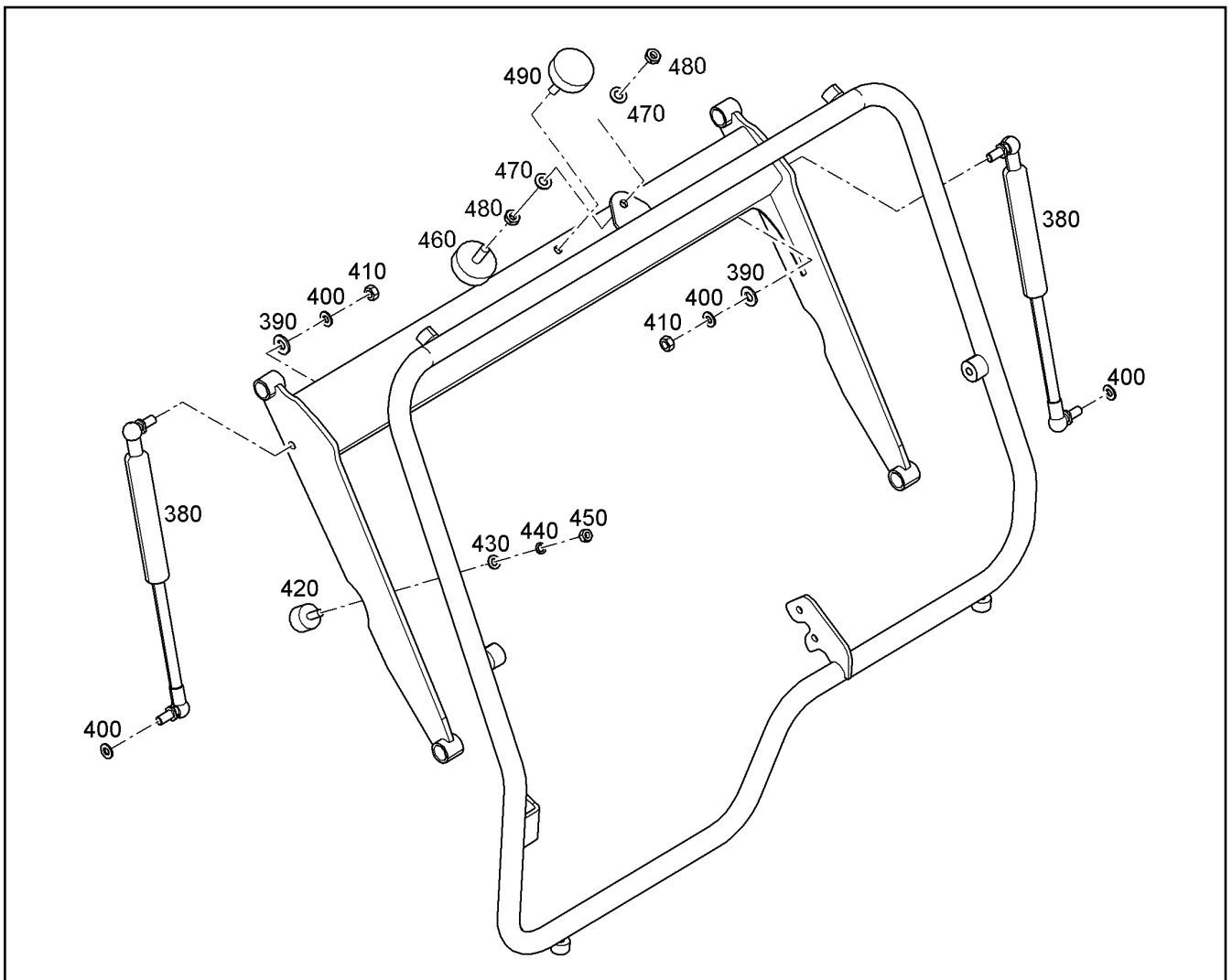
LIEBHERR

L 580 1456 43887

FLAP LEFT
CHAPA DO RADIADOR ESQUERDO

387 (3/4)

93 02 937 7



Pos.	Item	Quantity	Description	Designação	Serie	K
380	11004853	2	GAS SPRING	MOLA A GÁS		
390	10289795	2	WASHER 10 300HV	ARRUELA		
400	4229913	4	LOCK WASHER 10,5/16X2 VS 10	ARRUELA DE PRESSÃO		
410	4600567	2	HEX NUT M10	PORCA SEXTAVADA		
420	10297028	1	RUBBER BUFFER	AMORTECEDOR DE BORRACHA		
430	420001201	1	WASHER 8 200HV	ARRUELA		
440	423910801	1	LOCK WASHER 8,4/13X1,7 VS 8	ARRUELA DE PRESSÃO		
450	4000381	1	HEX NUT M8	PORCA SEXTAVADA		
460	11082108	1	RUBBER BUFFER	AMORTECEDOR DE BORRACHA		1
470	10289795	2	WASHER 10 300HV	ARRUELA		
480	4600567	4	HEX NUT M10	PORCA SEXTAVADA		
490	7008690	1	RUBBER BUFFER	AMORTECEDOR DE BORRACHA		

2.3.2017
308794

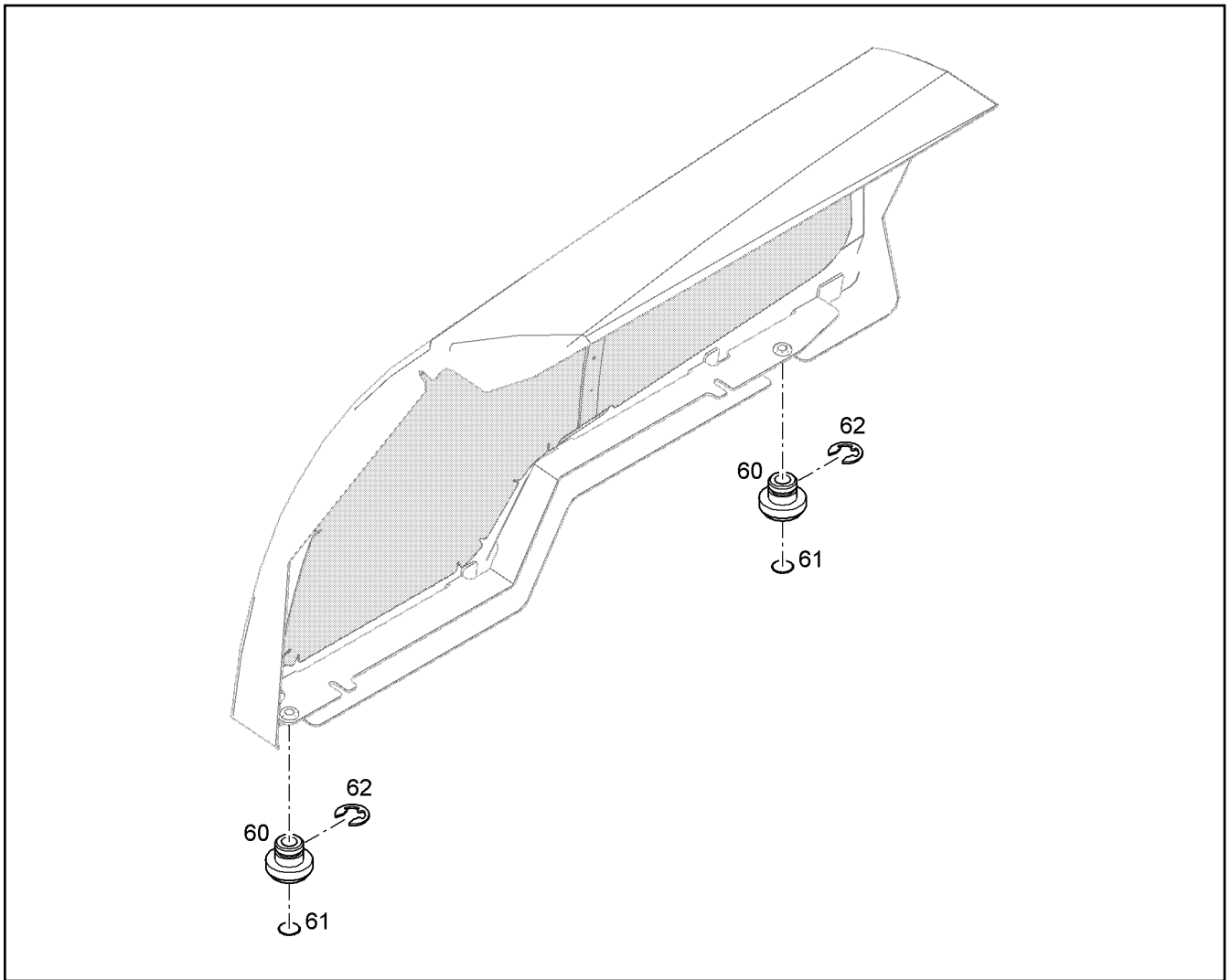
LIEBHERR

L 580 1456 43887

FLAP LEFT
CHAPA DO RADIADOR ESQUERDO

388 (4/4)

93 02 937 7



Pos.	Item	Quantity	Description	Designação	Serie	K
60	93019258	2	BUSHING	BUCHA DE PLÁSTICO		1
61	571102108	2	O-RING 12X2,5	ANEL-O		
62	11182396	2	LOCK WASHER DIN 679919	ARRUELA DE PRESSÃO		
70	11117334	7	BLIND RIVET FLACHRUNDKOPF5	REBITE CEGO		

2.3.2017
308797

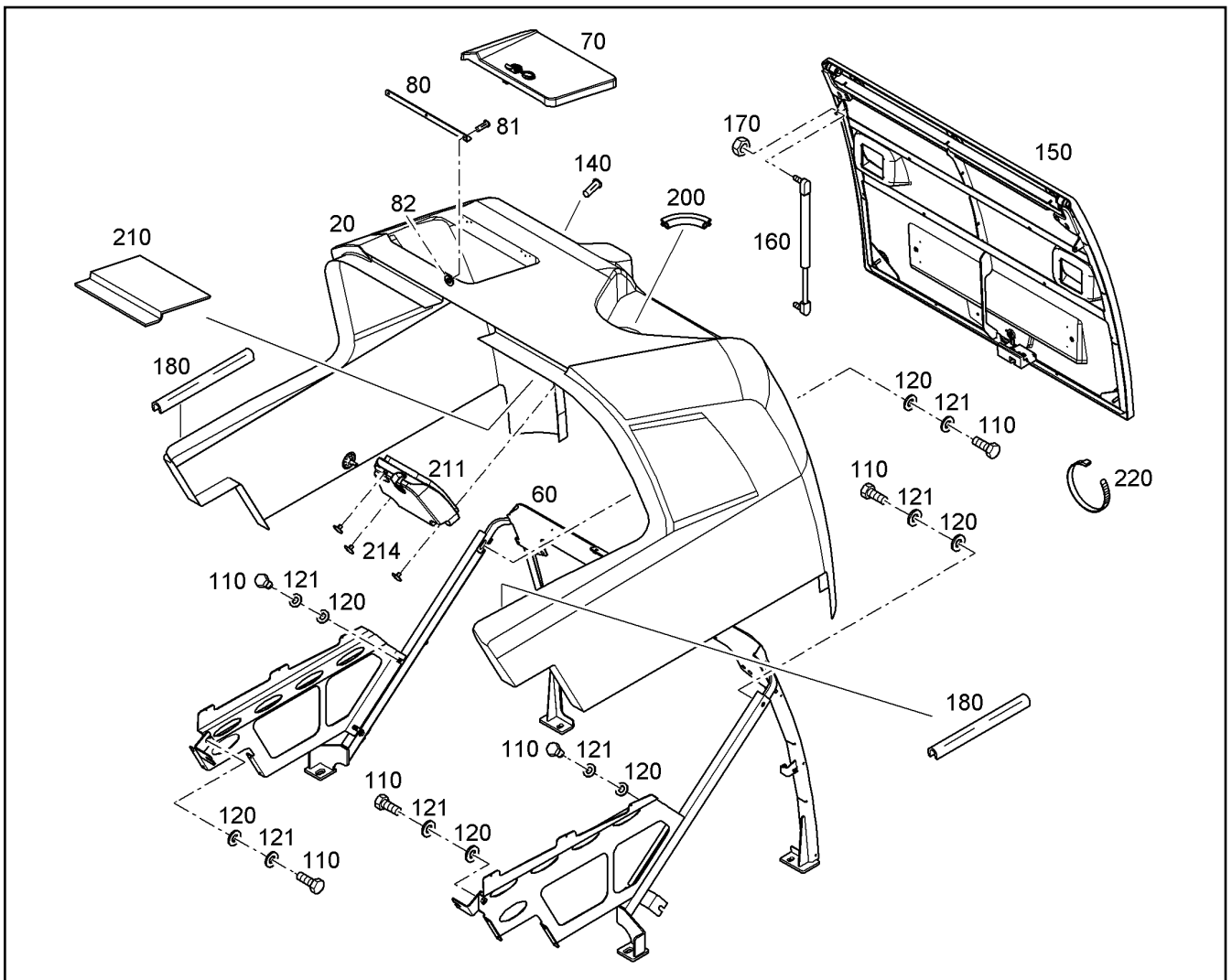
LIEBHERR

L 580 1456 43887

FLAP RIGHT
CHAPELETA DO RADIADOR DIREITO

389

93 01 032 0



Pos.	Item	Quantity	Description	Designação	Serie	K
20	11375309	1	GRP-REAR PART	PEÇA TRASEIRA		
60	93010479	1	FRAME HECKTEIL HINTEN ⇒ □ 395	MOLDURA		
70	93010477	1	FILTER COVER KPL. ⇒ □ 393	TAMPA DE FILTRO		
80	93016755	1	ANGLE	CANTONEIRA		
81	7008466	3	BLIND RIVET	REBITE CEGO		
82	4600305	3	WASHER 5 200HV	ARRUELA		
110	4066093	10	HEX SCREW ISO 4017 M10X25 10.9 A3C	PARAFUSO SEXTAVADO		
120	4900531	10	WASHER 10 200HV	ARRUELA		
121	4229913	10	LOCK WASHER 10,5/16X2 VS 10	ARRUELA DE PRESSÃO		
140	7008466	23	BLIND RIVET	REBITE CEGO		
150	93013507	1	TAILGATE KPL. ⇒ □ 394	TAMPA TRASEIRA		
160	10220074	2	GAS SPRING	MOLA A GÁS		
170	4600783	2	HEX NUT M8	PORCA SEXTAVADA		
180	11695786	4.9m	SECTION	PERFIL DE PROTECAO DE CANT		
200	7618880	0.7m	PROFILE	PERFIL PSL		
210	11213235	1	INSULATION	ISOLAÇÃO		
211	93023893	1	SEALING	VEDAÇÃO		
214	10412536	3	CLIP	CLIPLE		
220	10042606	12	TIE WRAP	AMARRA PARA CABOS		

2.3.2017
309417

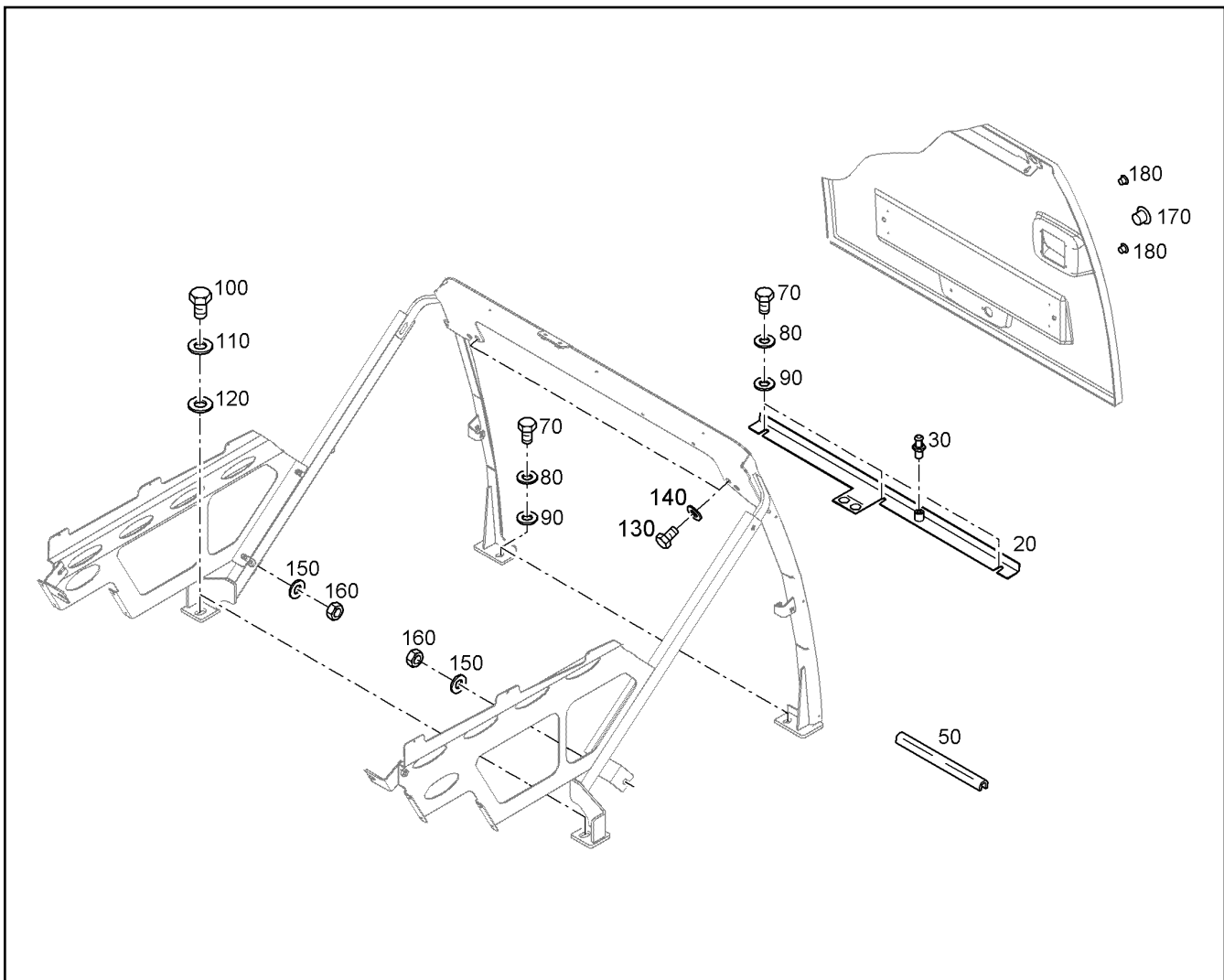
LIEBHERR

L 580 1456 43887

TAIL PART KPL.
PEÇA TRASEIRA KPL.

□ 390

11 37 530 8



Pos.	Item	Quantity	Description	Designação	Serie	K
20	93028010	1	SEALING STRIP	REGUA VEDACAO PARTE TRASE		
30	7621280	1	CLOSING PIN	PINO DE FECHAMENTO		
50	11695786	2.47m	SECTION	PERFIL DE PROTECAO DE CANT		
70	4066124	5	HEX SCREW ISO 4017 M12X30 10.9 A3C	PARAFUSO SEXTAVADO		
80	4900093	5	LOCK WASHER VS 12	ARRUELA DE PRESSÃO		
90	4001212	5	WASHER 13	ARRUELA		
100	4902326	2	HEX SCREW ISO 4017 M16X30 8.8 FLZN	PARAFUSO SEXTAVADO		
110	4229914	2	LOCK WASHER VS 16	ARRUELA DE PRESSÃO		
120	4000809	2	WASHER 16 300HV	ARRUELA		
130	4000828	2	HEX SCREW ISO 4017 M10X30 8.8 A3C	PARAFUSO SEXTAVADO		
140	4000505	2	WASHER 10,5 200HV	ARRUELA		
150	10289795	2	WASHER 10 300HV	ARRUELA		
160	4000383	2	HEX NUT M10	PORCA SEXTAVADA		
170	11067935	2	MULTI-PLATE PLUG	TAMPÃO		
180	7623853	4	BLANKING PLUG	TAMPÃO		

2.3.2017
309466

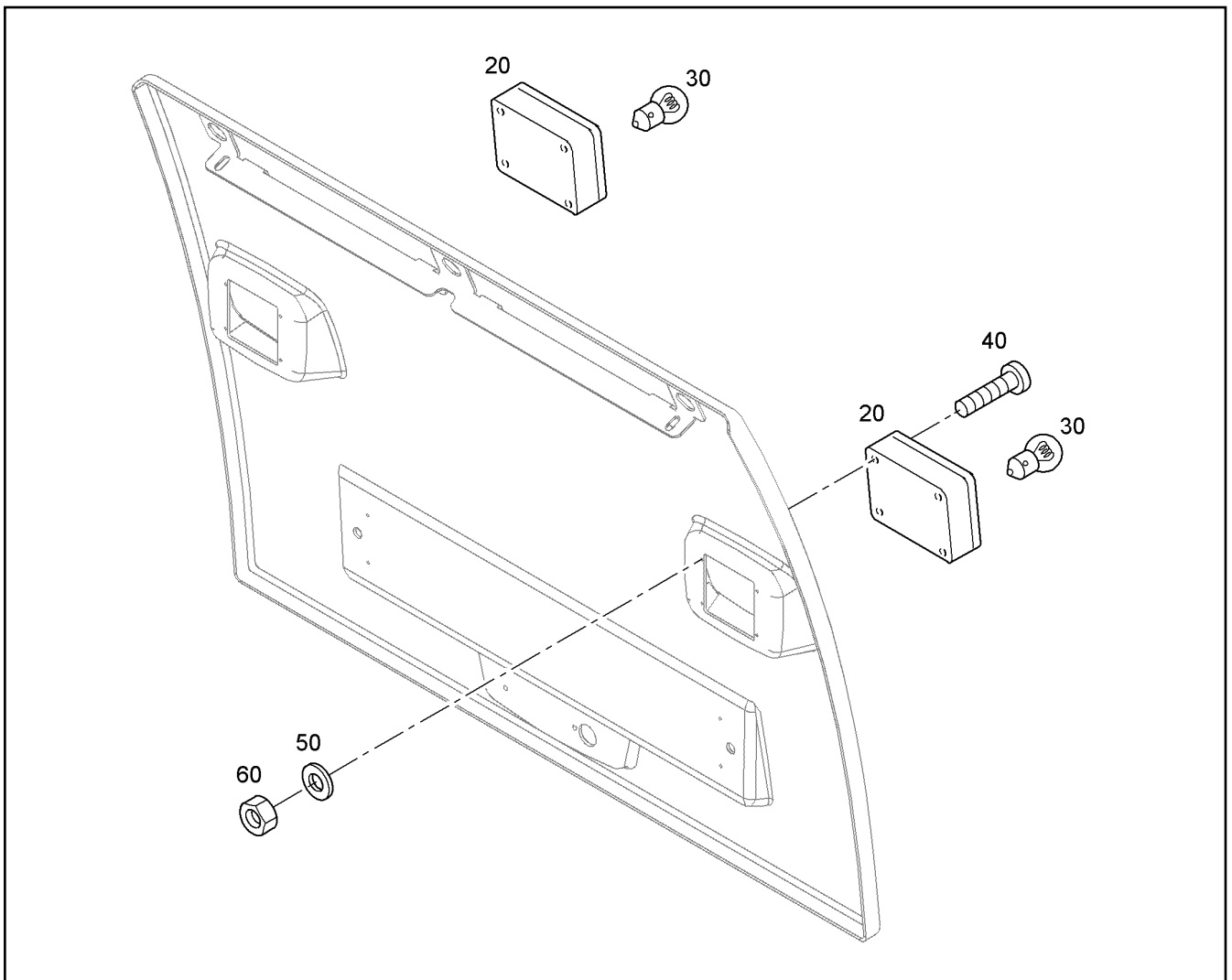
LIEBHERR

L 580 1456 43887

FIXING PARTS
PECAS DE FIXACAO

391

93 01 967 7



Pos.	Item	Quantity	Description	Designação	Serie	K
20	10287946	2	WORK LIGHT	FAROL DE TRABALHO		
30	6200685	2	LIGHT BULB H3 24V 70W	LÂMPADA INCANDESCENTE		
40	11657579	8	COUNTERSUNK SCREW ISO 10642 M4X60	PARAFUSO ESCAREADO		
50	4635325	8	WASHER 4 200HV	ARRUELA		
60	4600625	8	HEX NUT M4	PORCA SEXTAVADA		

2.3.2017
309419

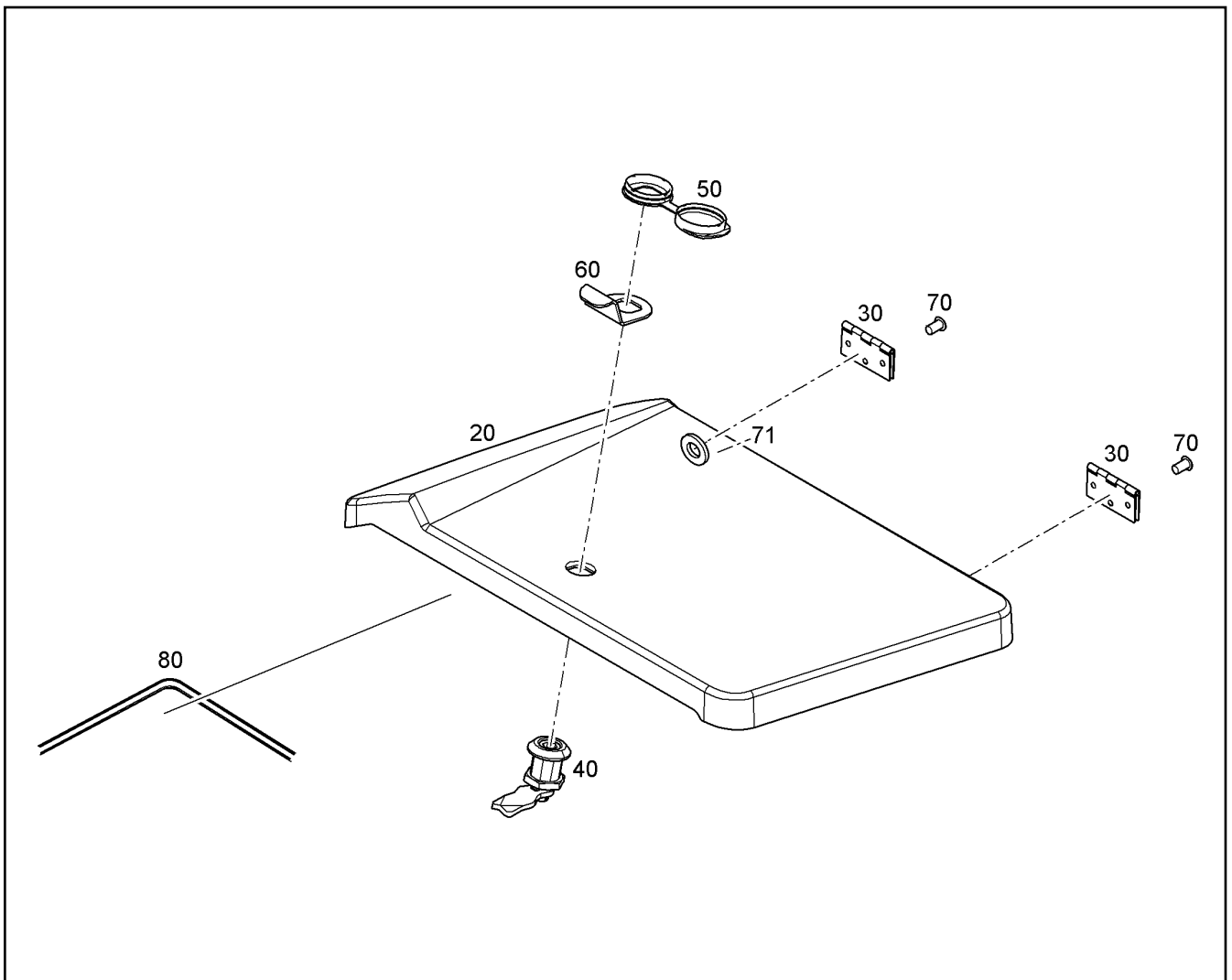
LIEBHERR

L 580 1456 43887

SEARCHLIGHT
FAROL DE TRABALHO DE HALOGÊNIO

392

93 02 798 5



Pos.	Item	Quantity	Description	Designação	Serie	K
20	93017236	1	FILTER COVER KUNSTSTOFF	TAMPA DE FILTRO		
30	10295995	2	HINGE	DOBRADIÇA		
40	11114107	1	LATCH	ENGATE DO TRINCO		
50	11114108	1	PROTECTING CAP	CAPA DE PROTEÇÃO		
60	93016801	1	HAND LEVER	ALAVANCA MANUAL		
70	4002796	12	BLIND RIVET A 4,0 6,8	REBITE CEGO		
71	4001645	12	WASHER 4 200HV	ARRUELA		
80	10043728	0.3m	SECTION	PERFIL DE PROTECAO DE CANT		

2.3.2017
309415

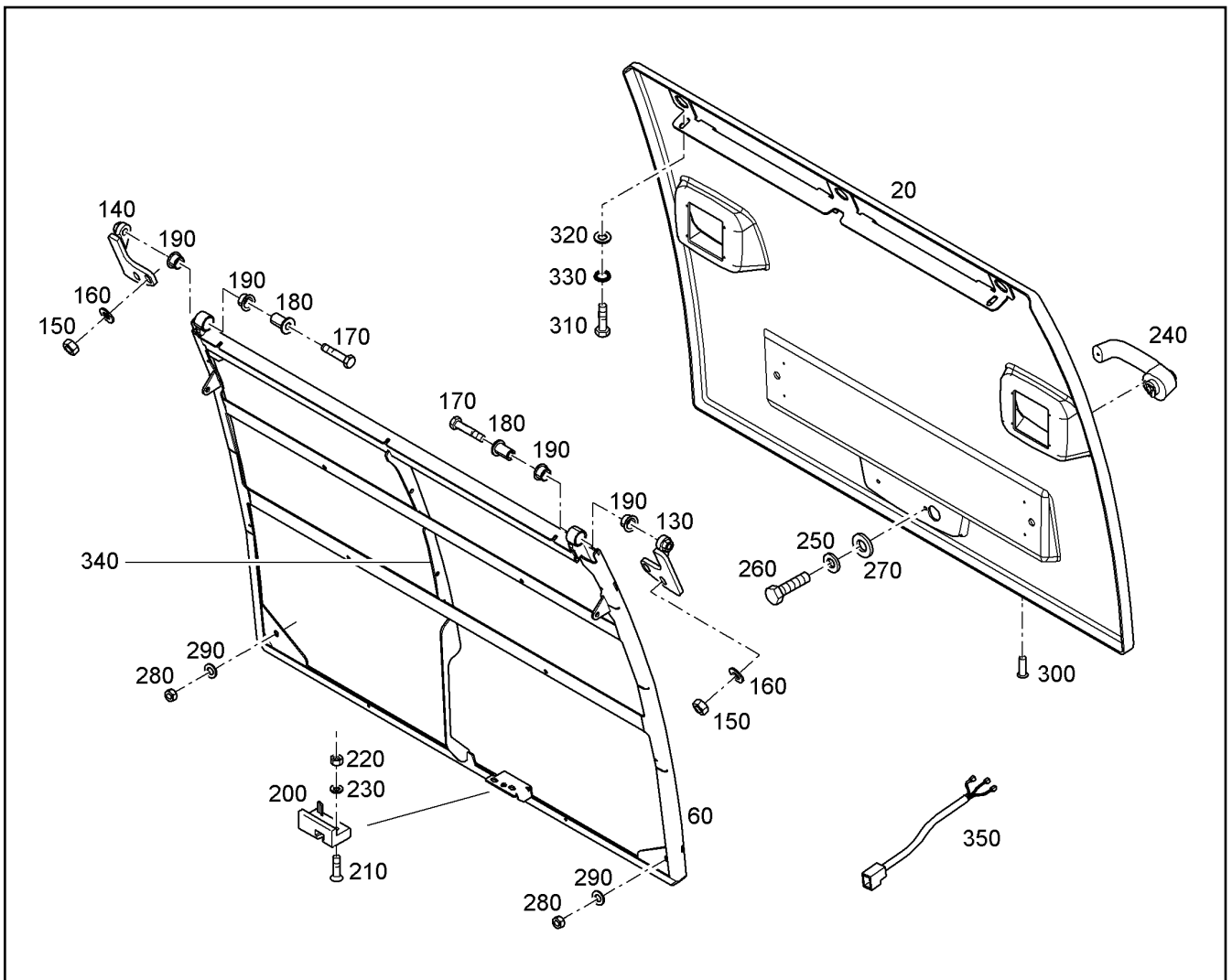
LIEBHERR

L 580 1456 43887

FILTER COVER KPL.
TAMPA DE FILTRO KPL.

393

93 01 047 7



Pos.	Item	Quantity	Description	Designação	Serie	K
20	93017242	1	TAILGATE	TAMPA TRASEIRA		
60	93017534	1	FRAME HECKKLAPPE	MOLDURA		
130	93013508	1	HINGE	DOBRADIÇA		
140	93013509	1	HINGE	DOBRADIÇA		
150	4000913	4	HEX NUT M 10	PORCA SEXTAVADA		
160	4000505	4	WASHER 10,5 200HV	ARRUELA		
170	4600156	2	HEX SCREW ISO 4017 M12X50 8.8 A3C	PARAFUSO SEXTAVADO		
180	8921723	2	BUSHING	BUCHA		1
190	8921722	4	BUSHING	BUCHA		1
200	7621279	1	ENGINE HOOD LOCK	FECHO DO CAPO DO MOTOR		
210	408600808	2	COUNTERSUNK SCREW DIN 7991 M8X40 8.	PARAFUSO ESCAREADO		
220	420001201	2	WASHER 8 200HV	ARRUELA		
230	4600783	2	HEX NUT M8	PORCA SEXTAVADA		
240	10289198	1	PUSHBUTTON HANDLE	MAÇANETA COM BOTÃO DE PR		
250	4000498	2	WASHER SPRING A 6	ARRUELA DE PRESSÃO		
260	4065099	2	HEX SCREW ISO 4017 M6X16 8.8 A2C	PARAFUSO SEXTAVADO		
270	420000901	2	WASHER 6 200HV	ARRUELA		
280	4600783	2	HEX NUT M8	PORCA SEXTAVADA		
290	4000779	2	WASHER 8 200HV	ARRUELA		
300	7008466	2	BLIND RIVET	REBITE CEGO		
310	406501414	2	HEX SCREW ISO 4017 M8X25 A4-70	PARAFUSO SEXTAVADO		
320	420000901	2	WASHER 6 200HV	ARRUELA		
330	423910801	2	LOCK WASHER 8,4/13X1,7 VS 8	ARRUELA DE PRESSÃO		
340	7618880	0.5m	PROFILE	PERFIL PSL		
350	93018661	1	WIRING REAR FLAP	CHICOTE ELÉTR. DA TAMPA TR		

2.3.2017
309418

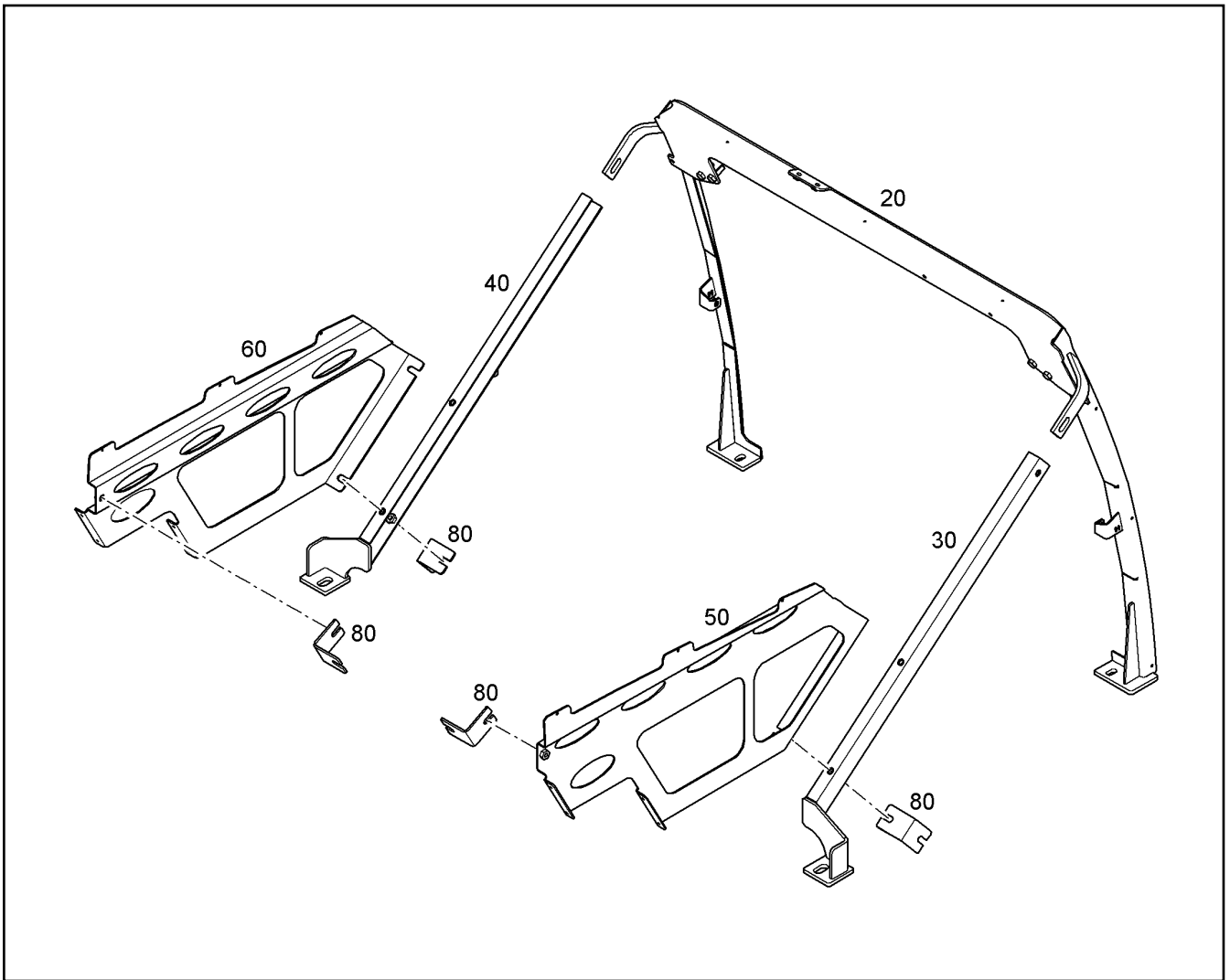
LIEBHERR

L 580 1456 43887

TAILGATE KPL.
TAMPA TRASEIRA KPL.

394

93 01 350 7



Pos.	Item	Quantity	Description	Designação	Serie	K
20	93011333	1	FRAME BACKSIDE	QUADRO TRASEIRO		
30	93011340	1	FRAME LEFT	MOLDURA ESQUERDA		
40	93011344	1	FRAME RIGHT	MOLDURA DIREITA		
50	93013510	1	ANGLE	CANTONEIRA		
60	93013511	1	ANGLE	CANTONEIRA		
80	93011450	4	ANGLE	CANTONEIRA		

2.3.2017
309416

LIEBHERR

L 580 1456 43887

FRAME HECKTEIL HINTEN
MOLDURA HECKTEIL HINTEN

395

93 01 047 9

Pos.	Item	Quantity	Description	Designação	Serie	K
20	11109039	1	WHEEL BOX/WHEEL CASE LEFT KOMPL ⇒  397	CAIXA DA RODA ESQUERDA		
30	4000577	6	HEX SCREW ISO 4014 M16X70 10.9 FLZN	PARAFUSO SEXTAVADO		
40	9507106	6	RESILIENT SLEEVE 17X30X40	LUVA DE DILATAÇÃO		1
50	421600901	6	WASHER 17 200HV	ARRUELA		
60	7616957	0.5m	SEALING BAND	FITA DE VEDACAO		
80	11109044	1	WHEEL BOX/WHEEL CASE RIGHT KOMPL ⇒  398	CAIXA DA RODA DIREITA		
100	4000577	4	HEX SCREW ISO 4014 M16X70 10.9 FLZN	PARAFUSO SEXTAVADO		
110	9507106	4	RESILIENT SLEEVE 17X30X40	LUVA DE DILATAÇÃO		1
120	421600901	6	WASHER 17 200HV	ARRUELA		
130	4600805	2	HEX SCREW ISO 4017 M16X30 10.9 FLZN	PARAFUSO SEXTAVADO		
140	4229914	2	LOCK WASHER VS 16	ARRUELA DE PRESSÃO		
150	7616957	0.5m	SEALING BAND	FITA DE VEDACAO		

2.3.2017

L 580 1456 43887

 396

LIEBHERR

WHEELBOX-BEHIND
MONTAGEM DO PARA-LAMA TRASEIRO

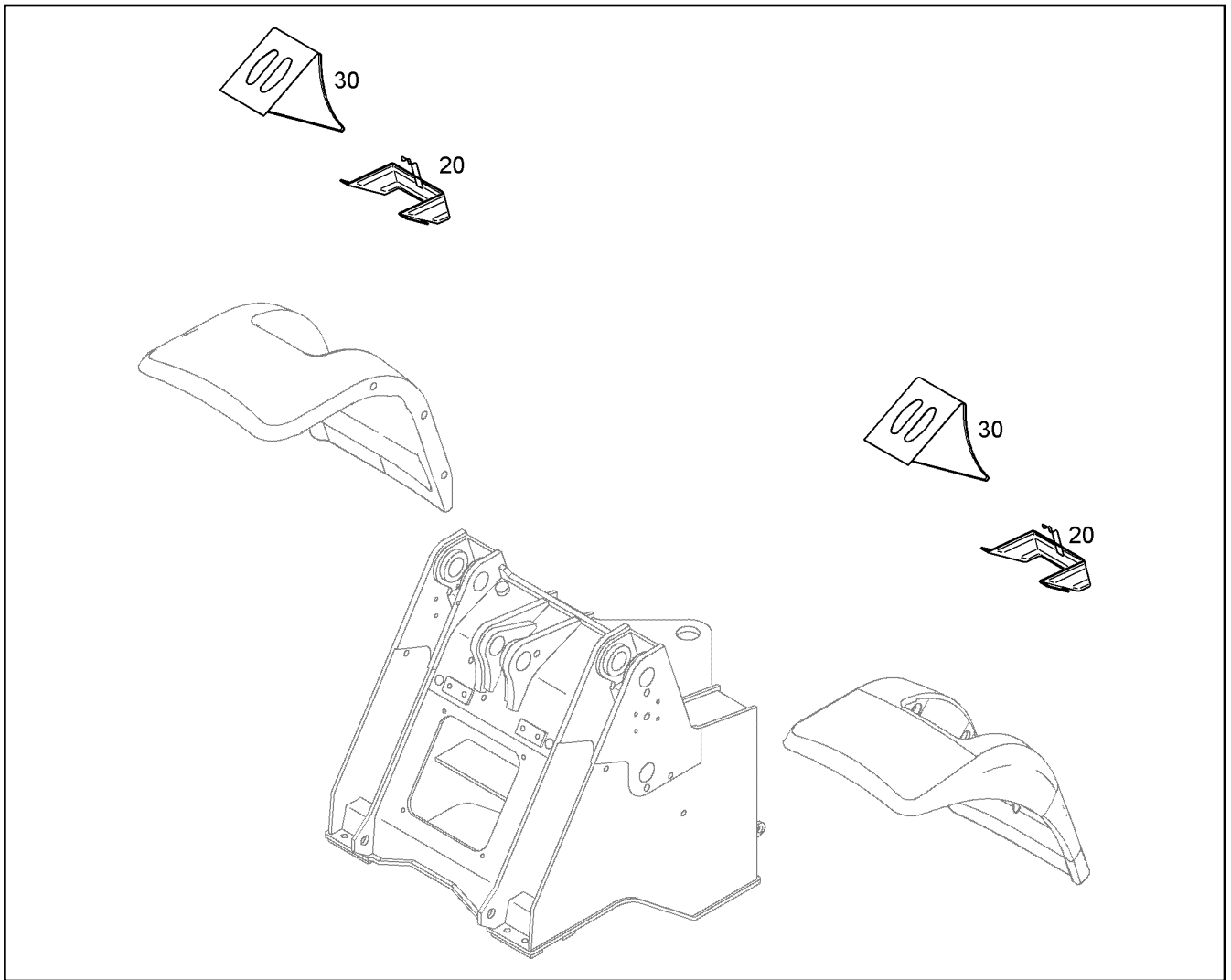
11 10 903 8

Pos.	Item	Quantity	Description	Designação	Serie	K
20	11109040	1	WHEEL BOX LINKS	CAIXA DE RODA		

2.3.2017	L 580 1456 43887	397
LIEBHERR	WHEEL BOX/WHEEL CASE LEFT KOMPL CAIXA DA RODA ESQUERDA KOMPL	11 10 903 9

Pos.	Item	Quantity	Description	Designação	Serie	K
20	11109045	1	WHEEL BOX RECHTS	CAIXA DE RODA		

2.3.2017	L 580 1456 43887	398
LIEBHERR	WHEEL BOX/WHEEL CASE RIGHT KOMPL CAIXA DA RODA DIREITA KOMPL	11 10 904 4



Pos.	Item	Quantity	Description	Designação	Serie	K
20	7622417	2	WHEEL CHOCK HOLDER	SUPORTE DO CALCO		
30	7622418	2	WHEEL CHOCK	CALÇO DA RODA		

2.3.2017
309136

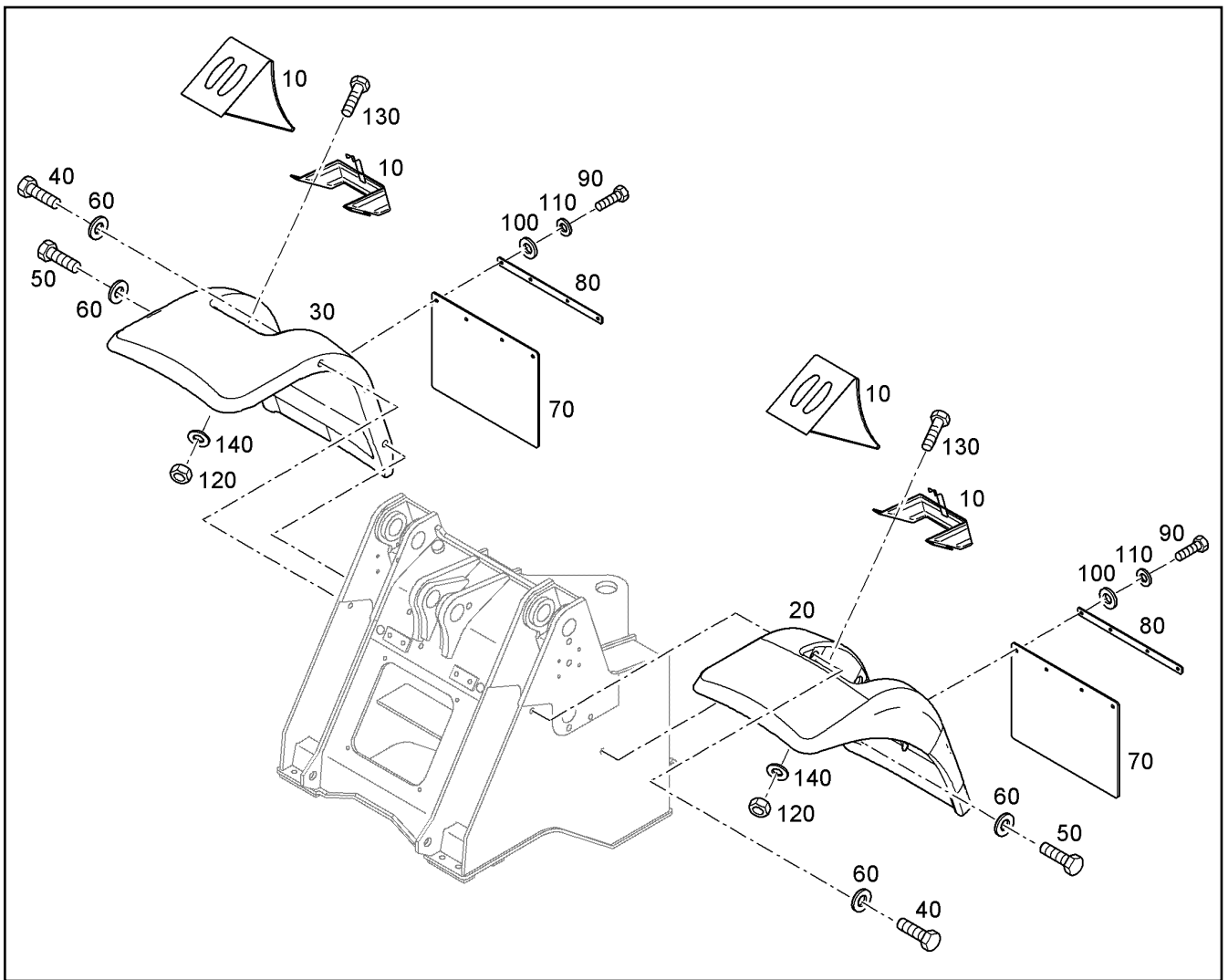
LIEBHERR

L 580 1456 43887

PROTECTING SHEET
PÁRA-LAMAS DIATEIRO

399

93 01 032 1



Pos.	Item	Quantity	Description	Designação	Serie	K
10		1	PROTECTING SHEET ⇒ 399	PÁRA-LAMAS DIATEIRO		
20	9841530	1	FENDER FRONT LEFT	PÁRA-LAMAS DIANTEIRO ESQUE		
30	9841531	1	FENDER FRONT RIGHT	PÁRA-LAMAS DIANTEIRO DIREIT		
40	4635286	2	HEX SCREW ISO 4014 M16X200 8.8 A3C	PARAFUSO SEXTAVADO		
50	4600332	4	HEX SCREW ISO 4014 M16X90 8.8 A3C	PARAFUSO SEXTAVADO		
60	421600901	6	WASHER 17 200HV	ARRUELA		
70	9841660	2	MUD FLAP	PÁRA-BARRO		
80	9841661	2	CLAMPING STRIP	RÉGUA DE BORNES		
90	4065164	10	HEX SCREW ISO 4017 M10X25 8.8 A3C	PARAFUSO SEXTAVADO		
100	4000505	10	WASHER 10,5 200HV	ARRUELA		
110	4229913	10	LOCK WASHER 10,5/16X2 VS 10	ARRUELA DE PRESSÃO		
120	4600783	8	HEX NUT M8	PORCA SEXTAVADA		
130	4900111	8	HEX SCREW ISO 4017 M8X30 8.8 A2C	PARAFUSO SEXTAVADO		
140	4000779	8	WASHER 8 200HV	ARRUELA		

2.3.2017
309135

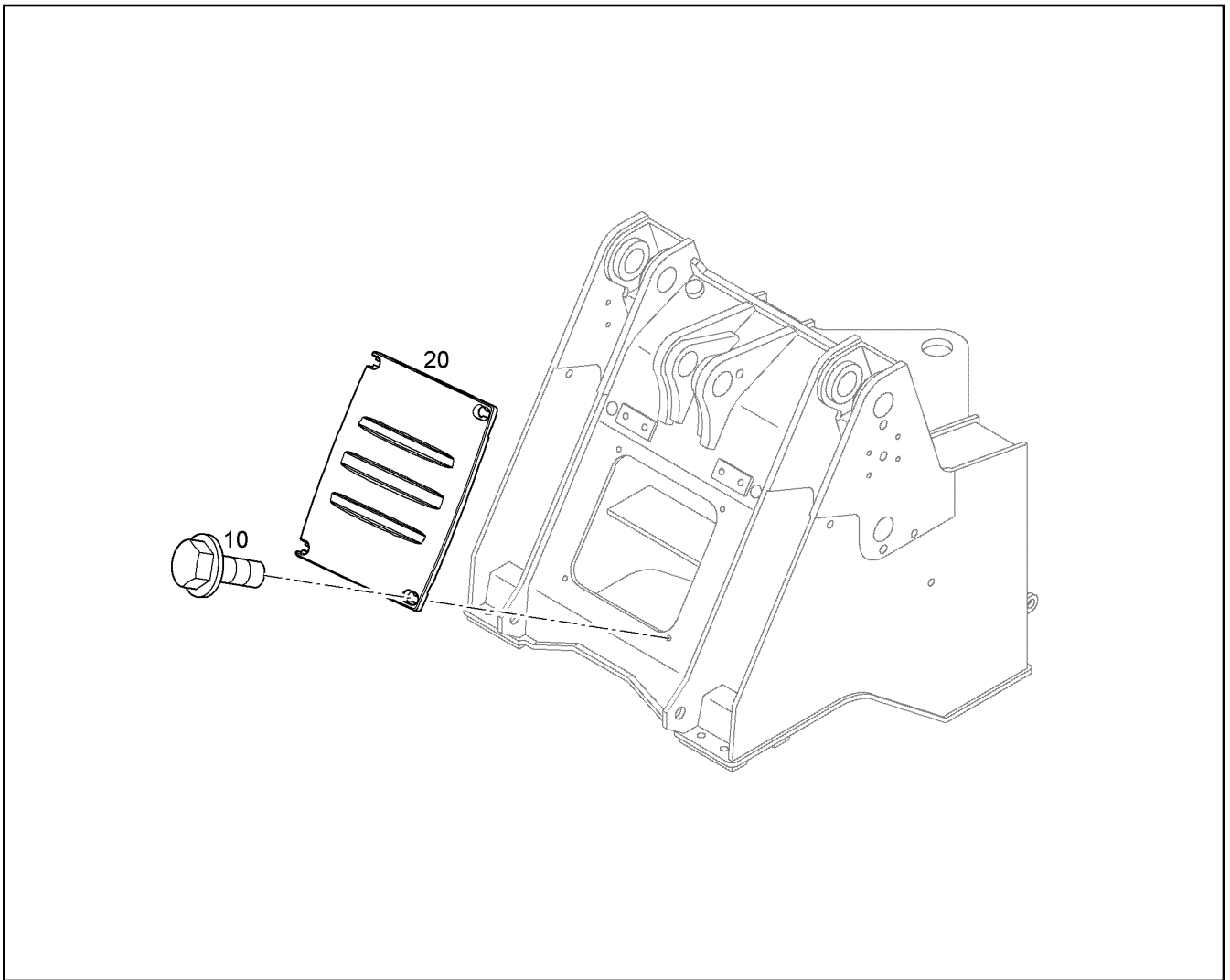
LIEBHERR


L 580 1456 43887

PROTECTING SHEET
PÁRA-LAMAS DIATEIRO

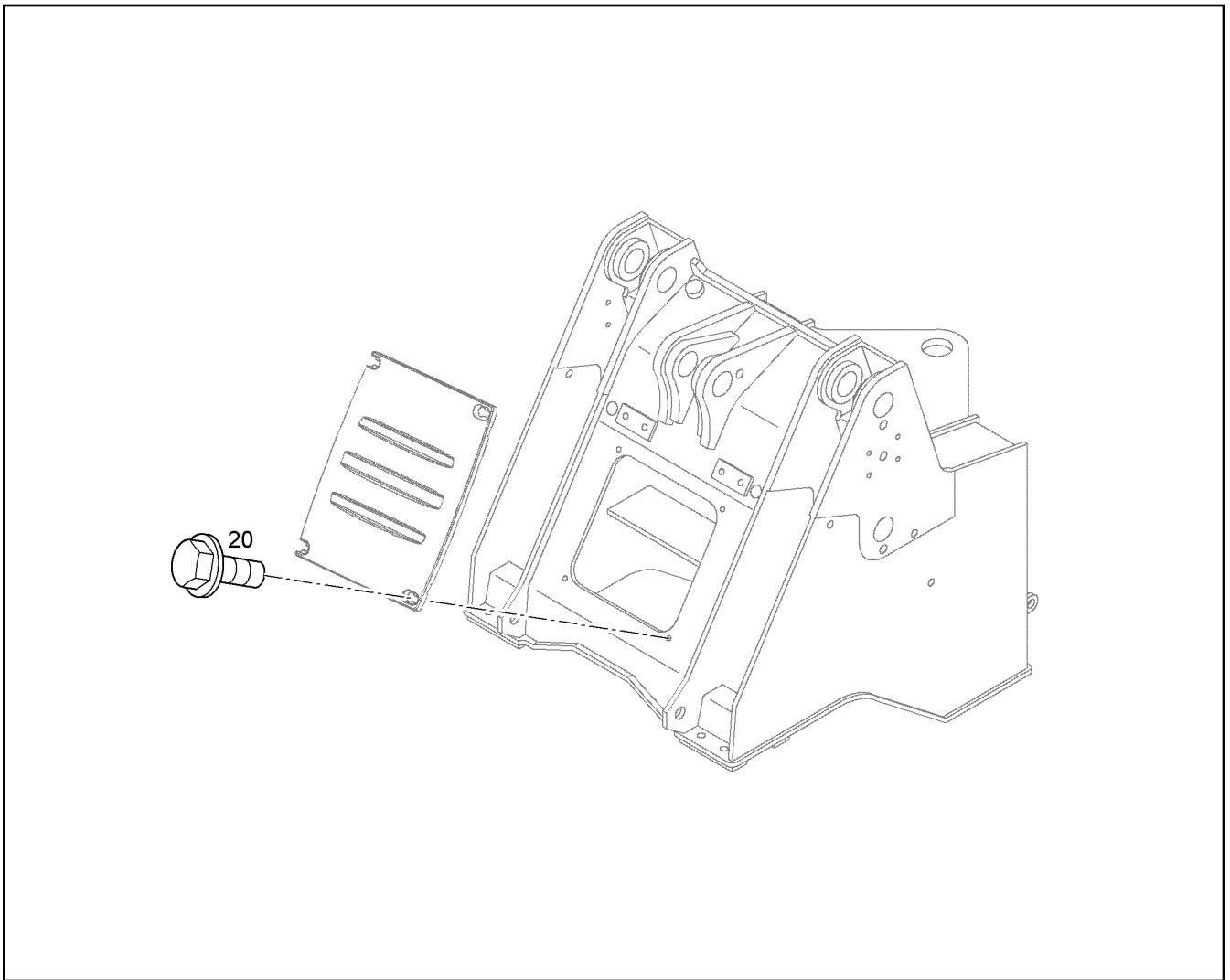
400

93 01 040 2



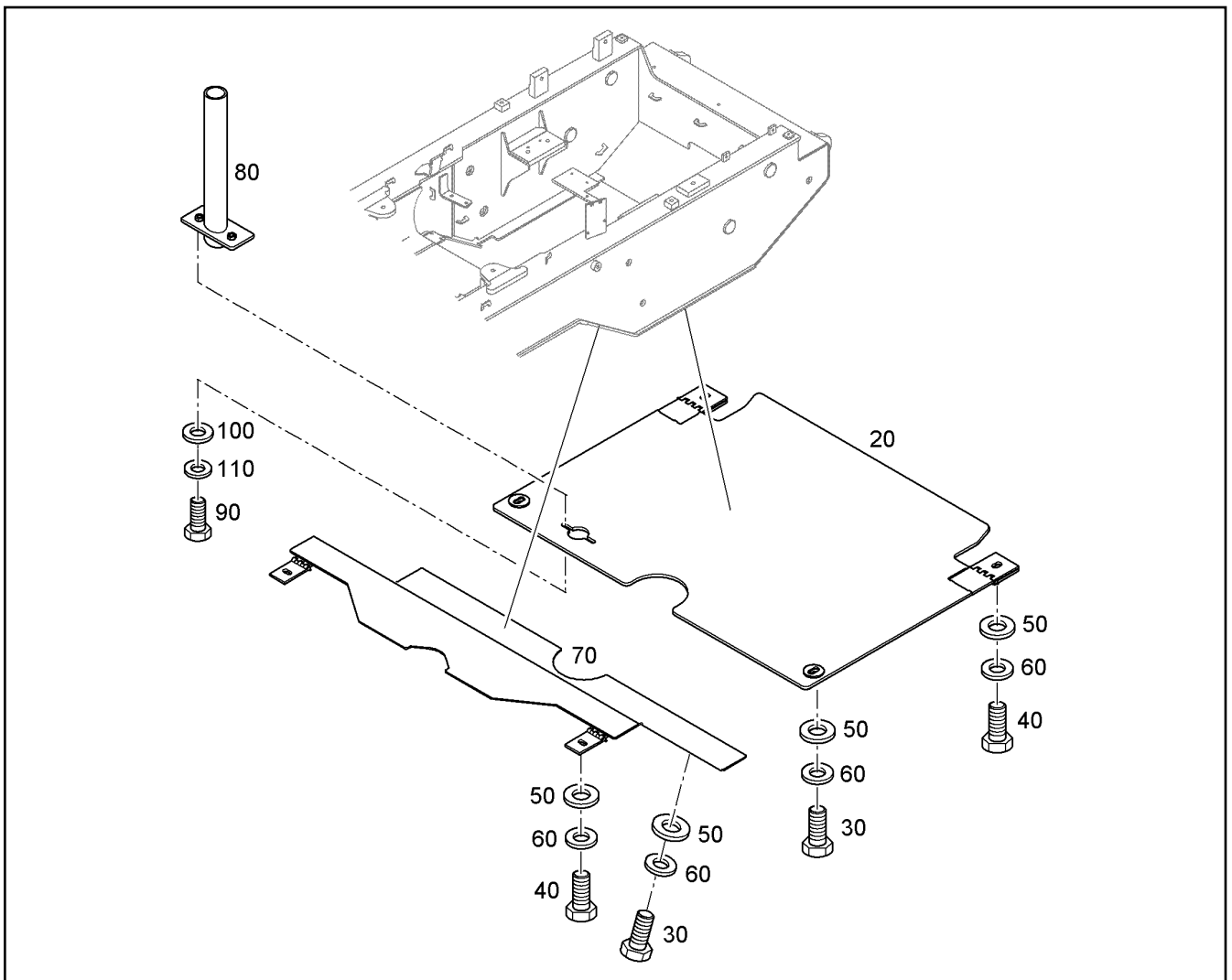
Pos. Item	Quantity	Description	Designação	Serie	K
10	1	COVER ⇒  402	TAMPA		
20 8920503	1	COVER	TAMPA		

2.3.2017 159118	L 580 1456 43887	 401
LIEBHERR	COVER TAMPA	11 35 680 6



Pos. Item	Quantity	Description	Designação	Serie	K
20 4635371	4	HEX SCREW DIN 6921 M12X25 8.8 A3C	PARAFUSO SEXTAVADO		

2.3.2017 309151	L 580 1456 43887	402
LIEBHERR	COVER TAMPA	93 01 040 8



Pos.	Item	Quantity	Description	Designação	Serie	K
20	11392243	1	COVER PLATE LOWER BEHIND	TAMPA INFERIOR TRASEIRA		
30	4600366	4	HEX SCREW ISO 4017 M12X40 10.9 A3C	PARAFUSO SEXTAVADO		
40	4600184	4	HEX SCREW ISO 4017 M12X25 10.9 A3C	PARAFUSO SEXTAVADO		
50	4001212	8	WASHER 13	ARRUELA		
60	4900093	8	LOCK WASHER VS 12	ARRUELA DE PRESSÃO		
70	11364847	1	COVER SHEET LOW FRONT	TAMPA INFERIOR DIANTEIRA		
80	93029537	1	TUBE	TUBO		
90	4000828	2	HEX SCREW ISO 4017 M10X30 8.8 A3C	PARAFUSO SEXTAVADO		
100	4000505	2	WASHER 10,5 200HV	ARRUELA		
110	4229913	2	LOCK WASHER 10,5/16X2 VS 10	ARRUELA DE PRESSÃO		

2.3.2017
312189

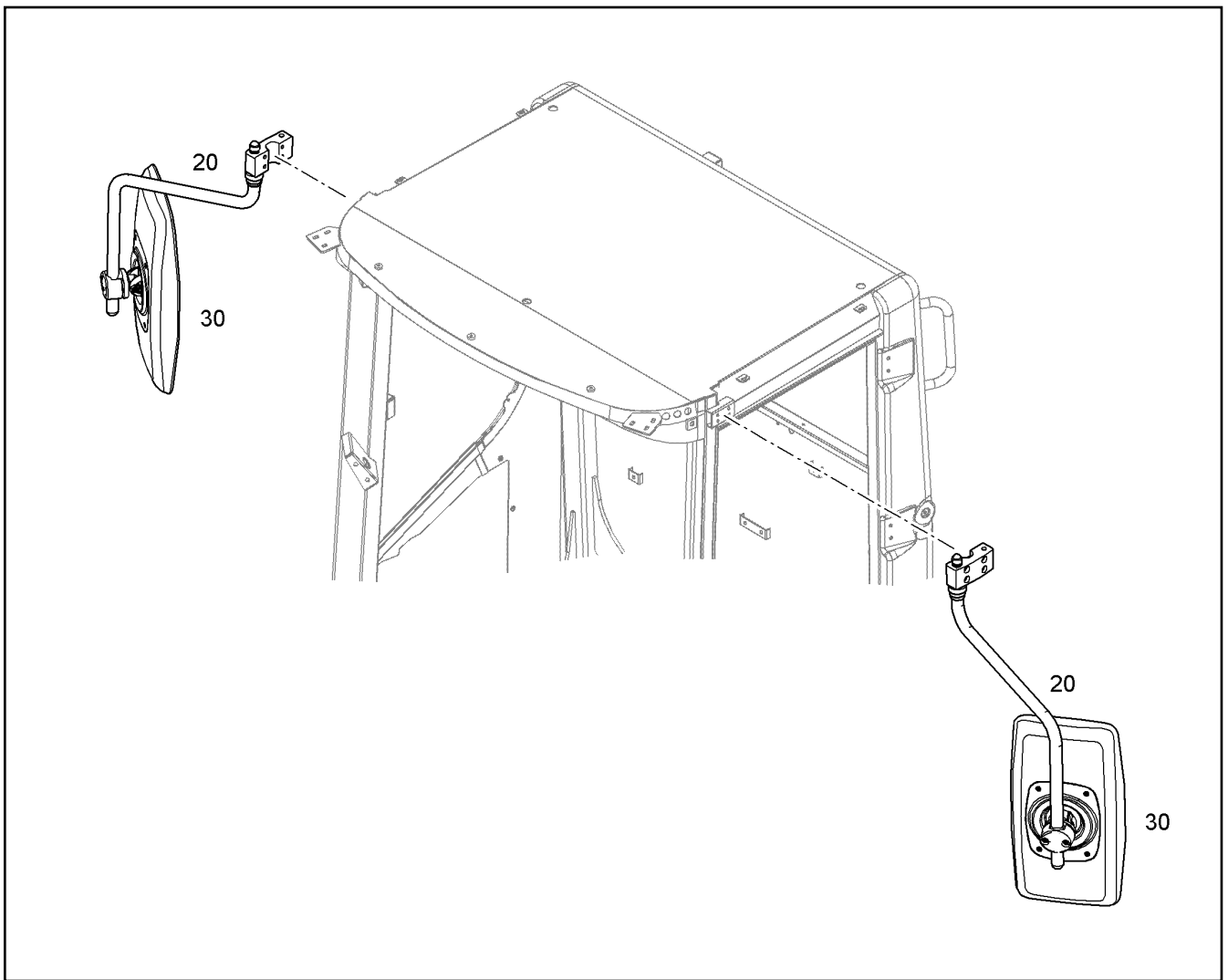
LIEBHERR

L 580 1456 43887

ATTACHMENT COVERING
MONTAGEM DA TAMPA INFERIOR

403

93 01 829 2



Pos.	Item	Quantity	Description	Designação	Serie	K
20	11340751	2	MIRROR HOLDER	BARRA DE ESPELHO		
30	11082268	2	MIRROR 371X197	ESPELHO		

2.3.2017
311005

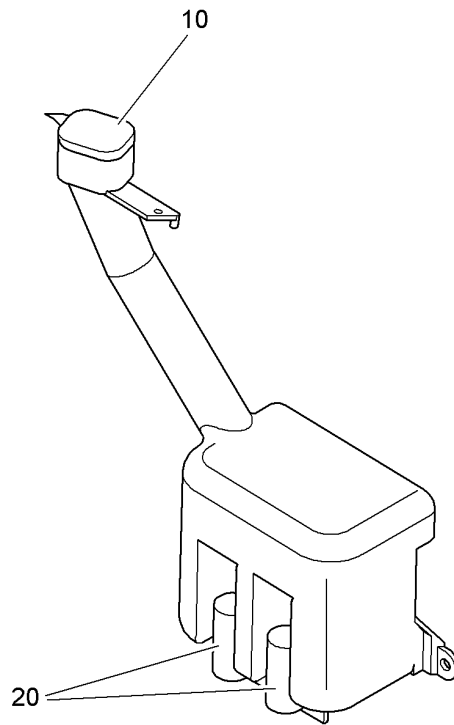
LIEBHERR

L 580 1456 43887

MIRROR LEFT+RIGHT
RETROV EXT.ESQ+DIREITO

404

93 02 582 5



Pos.	Item	Quantity	Description	Designação	Serie	K
10	11692430	1	COVER	TAMPA		
20	11692429	2	PUMP	BOMBA		

2.3.2017
311435

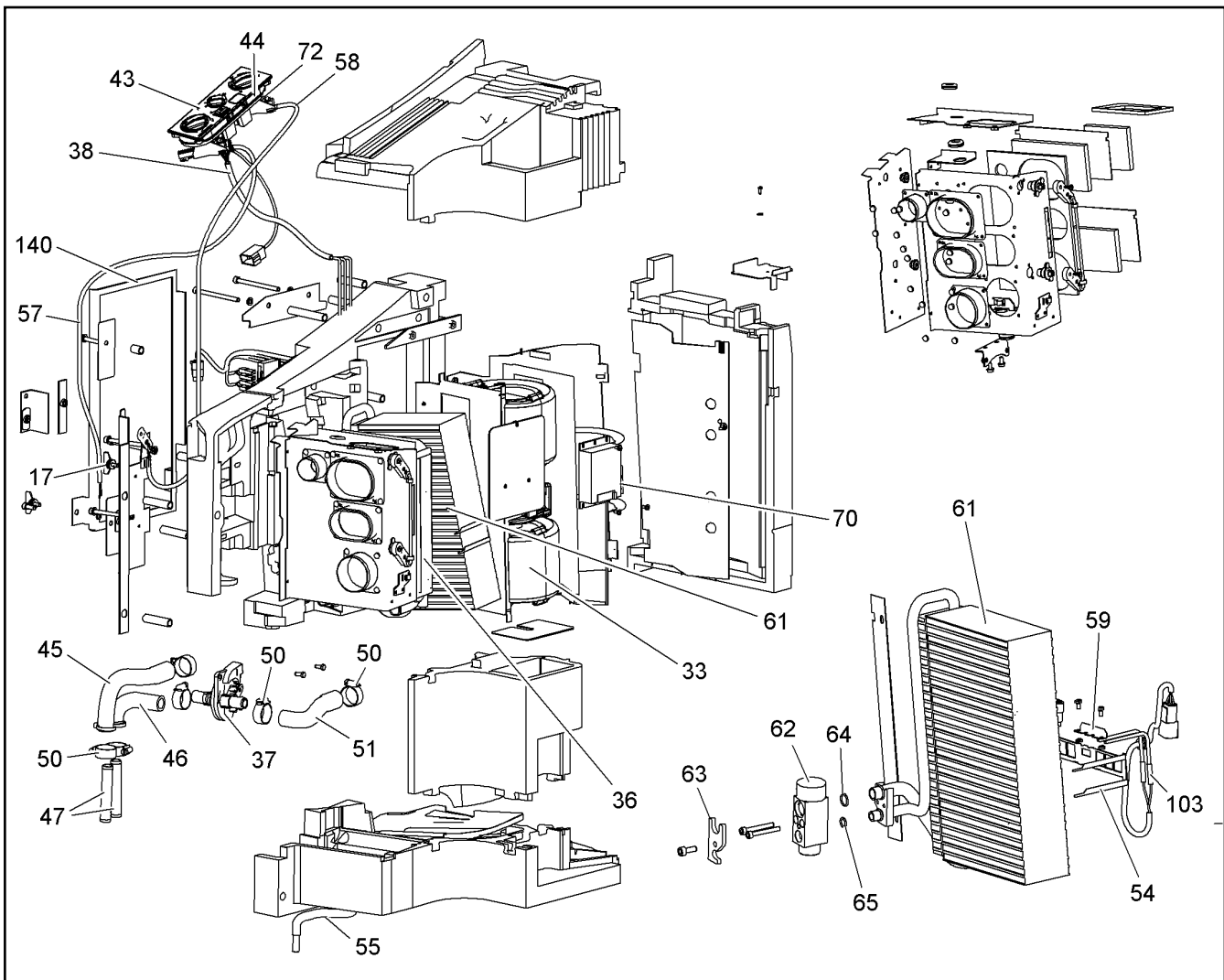
LIEBHERR

L 580 1456 43887

WATER BASIN
RESERVATÓRIO DE ÁGUA

405

11 00 813 1



Pos.	Item	Quantity	Description	Designação	Serie	K
17	10651508	2	PLUG NECK	PINO DE FECHAMENTO		
33	11118362	1	BLOWER	VENTILADOR		
36	10467297	1	HEAT EXCHANGER	PERMUTADOR TÉRMICO		
37	7025601	1	WATER VALVE	VÁLVULA DE ÁGUA		
38	11114754	1	CABLE LOOM	CHICOTE ELÉTRICO		
43	11114755	1	ORIFICE	ANTEPARO		
44	11114756	1	HOUSING	CARÇAÇA		
45	10330588	1	WATER HOSE	MANGUEIRA DE ÁGUA		1
46	10330589	1	WATER HOSE	MANGUEIRA DE ÁGUA		1
47	10491023	2	INTERMEDIATE PART	PEÇA INTEMEDIÁRIA		
50	10041739	6	HOSE CLAMP	ABRAÇADEIRA DE MANGUEIRA		
51	11114798	1	FORM HOSE	MANGUEIRA		
54	10410079	1	HOLDER	SUORTE		
55	10651479	1	CONDENSATE HOSE	MANGUEIRA DA ÁGUA CONDE		1
57	11114799	1	BOWDEN CONTROL	CABO TIPO BOWDEN VÁLV.DE Á		
58	11114800	1	BOWDEN PULL SYSTEM	CABO TIPO BOWDEN		
59	10410077	1	HOLDER	SUORTE		
61	10330581	1	EVAPORATOR	EVAPORADOR		
62	7622478	1	VALVE	VÁLVULA		
63	10009700	1	CONTROL PANEL SUPPORT	SUORTE DE INSTRUMENTOS		
64	7413615	1	O-RING 14X1,78	ANEL-O		
65	7413591	1	O-RING 10,82X1,78	ANEL-O		
70	11114801	1	THERMOSTAT	TERMOSTATO		
72	12214473	1	TERMINAL/CLAMP	TERMINAL		
103	10491016	1	TEMPERATURE SENSOR	SENSOR DE TEMPERATURA		
140	10651453	1	FRAME PLATE	CHAPA DE QUADRO		

2.3.2017
308819

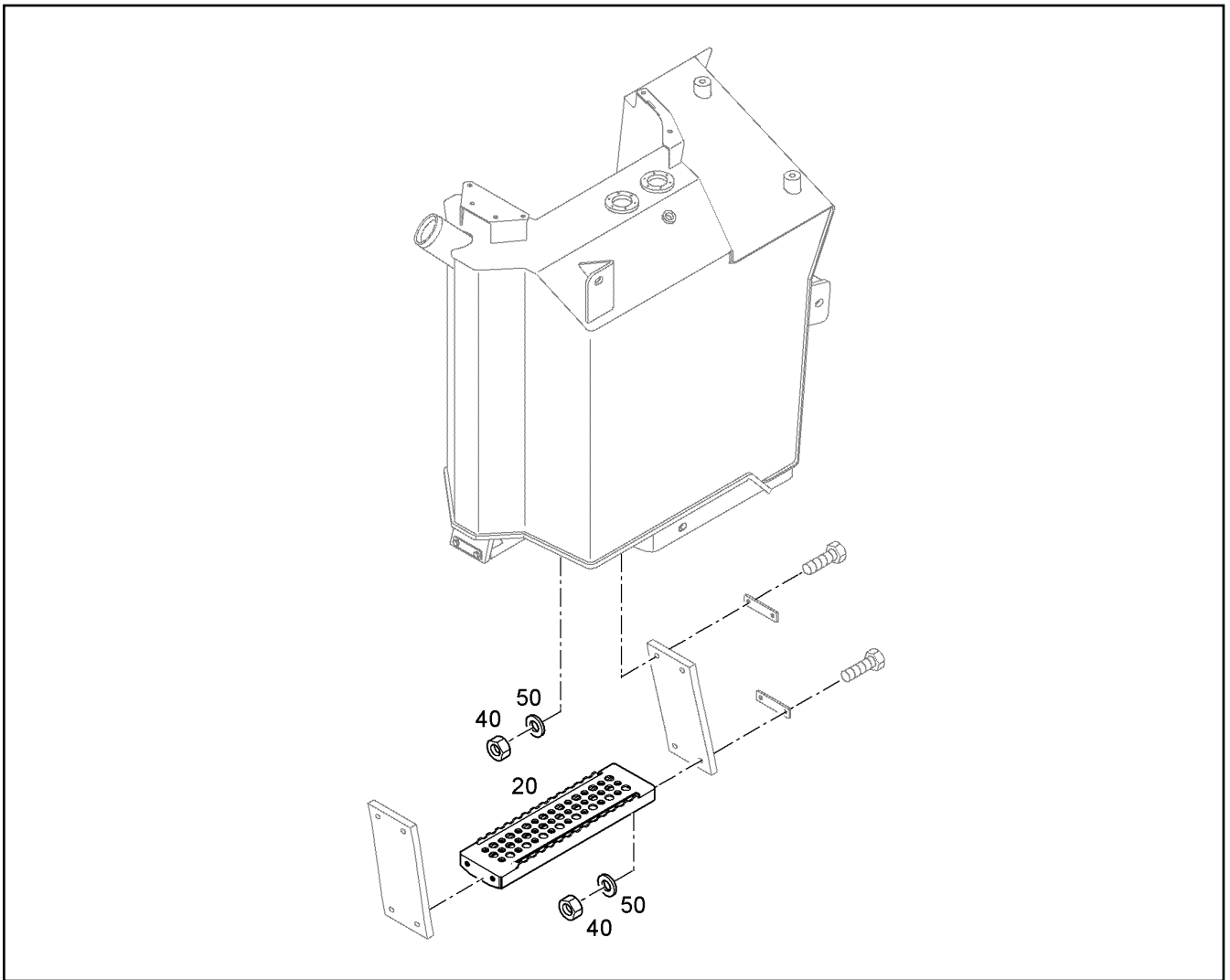
LIEBHERR

L 580 1456 43887

HEATING SYSTEM
SISTEMA DE CALEFAÇÃO

406

11 11 799 7



Pos.	Item	Quantity	Description	Designação	Serie	K
20	8921081	1	STEP	DEGRAU		
40	4000913	8	HEX NUT M 10	PORCA SEXTAVADA		
50	10289795	8	WASHER 10 300HV	ARRUELA		

2.3.2017
309139

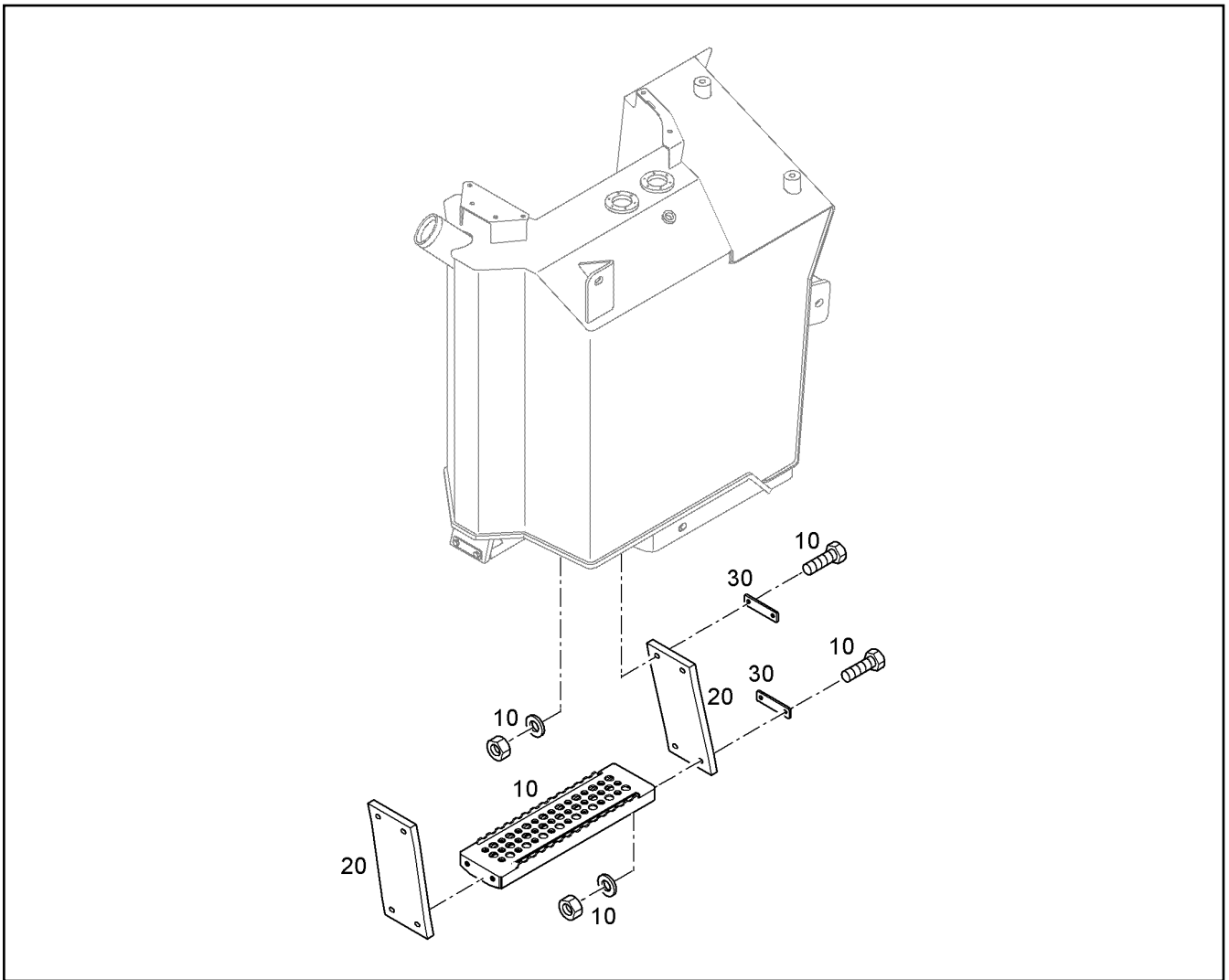
LIEBHERR

L 580 1456 43887

ACCESS LADDER
ESCADA DIREITA

407

93 01 603 0



Pos.	Item	Quantity	Description	Designação	Serie	K
10		1	ACCESS LADDER ⇒ □ 407	ESCADA DIREITA		
20	9519948	2	RUBBER BRACKET	TALA DE BORRACHA		
30	9619925	4	CLAMPING STRIP	RÉGUA DE BORNES		

2.3.2017
309138

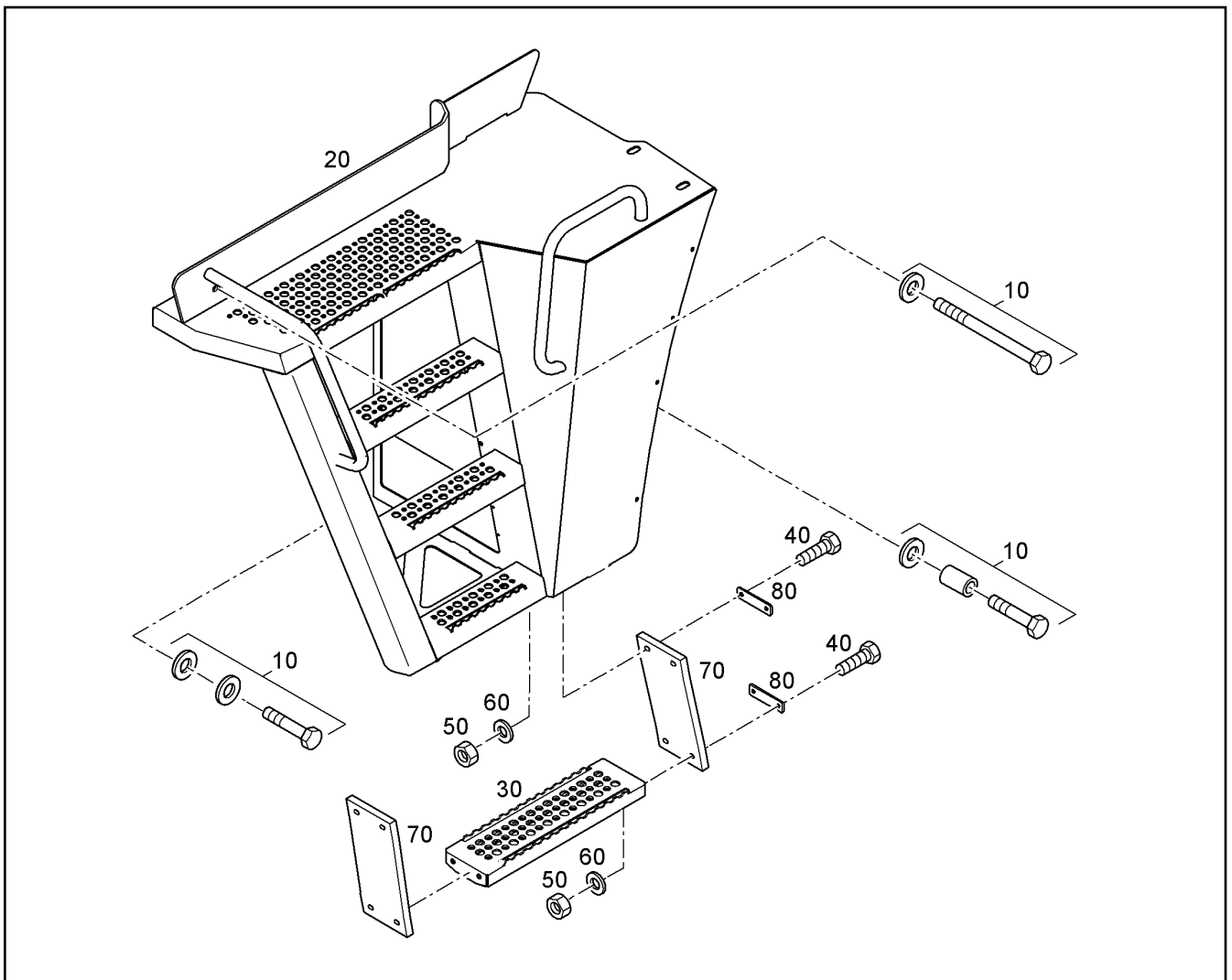
LIEBHERR

L 580 1456 43887

ACCESS LADDER
ESCADA DIREITA

□ 408

93 01 919 5



Pos. Item	Quantity	Description	Designação	Serie	K
10	1	ASCENT LEFT ⇒ □ 410	ESCADA ESQUERDA		
20	1	ASCENT LEFT ⇒ □ 411	ESCADA ESQUERDA		
30 93022595	1	STEP	DEGRAU		
40 4600122	8	HEX SCREW ISO 4017 M10X40 8.8 A3C	PARAFUSO SEXTAVADO		
50 4000913	8	HEX NUT M 10	PORCA SEXTAVADA		
60 10289795	8	WASHER 10 300HV	ARRUELA		
70 9519948	2	RUBBER BRACKET	TALA DE BORRACHA		
80 9619925	4	CLAMPING STRIP	RÉGUA DE BORNES		

2.3.2017
310608

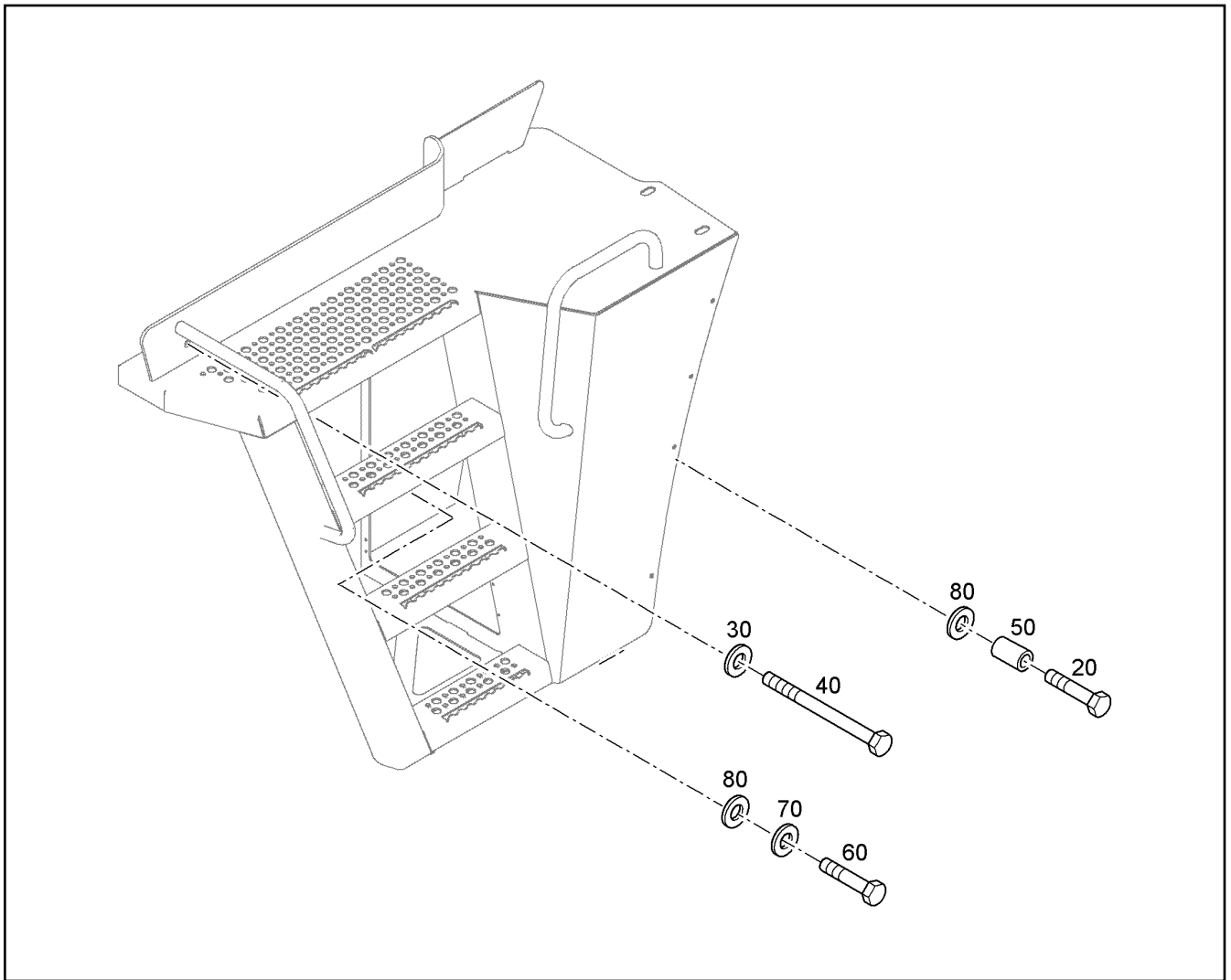
LIEBHERR

L 580 1456 43887

ASCENT LEFT
ESCADA ESQUERDA

□ 409

93 01 919 4



Pos.	Item	Quantity	Description	Designação	Serie	K
20	4000577	1	HEX SCREW ISO 4014 M16X70 10.9 FLZN	PARAFUSO SEXTAVADO		
30	7623374	1Pair	WEDGE LOCK WASHER 17/30,7X3,4 NORD-L	ARRUELA DE FECHAMENTO		
40	4062068	1	HEX SCREW ISO 4014 M16X120 10.9 FLZN	PARAFUSO SEXTAVADO		
50	9507106	1	RESILIENT SLEEVE 17X30X40	LUVA DE DILATAÇÃO		1
60	4600805	1	HEX SCREW ISO 4017 M16X30 10.9 FLZN	PARAFUSO SEXTAVADO		
70	4229914	1	LOCK WASHER VS 16	ARRUELA DE PRESSÃO		
80	421600901	2	WASHER 17 200HV	ARRUELA		

2.3.2017
310605

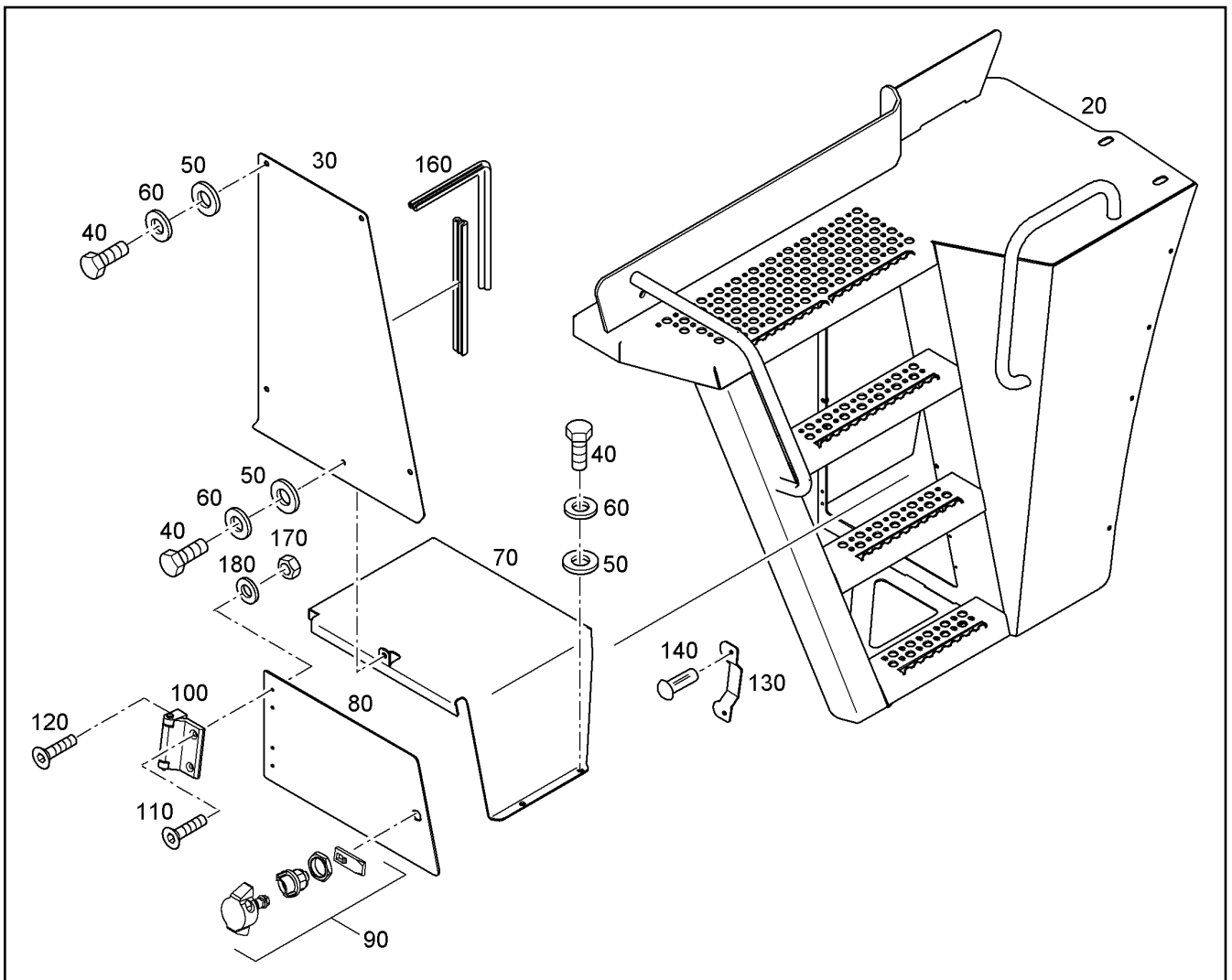
LIEBHERR

L 580 1456 43887

ASCENT LEFT
ESCALADA ESQUERDA

410

93 02 265 4



Pos.	Item	Quantity	Description	Designação	Serie	K
20	93019985	1	ACCESS LADDER	ESCADA DE ACESSO		
30	93029442	1	COVER	TAMPA		
40	4900128	9	HEX SCREW ISO 4017 M8X25 8.8 A2C	PARAFUSO SEXTAVADO		
50	421801405	9	WASHER 8 200HV	ARRUELA		
60	423910801	9	LOCK WASHER 8,4/13X1,7 VS 8	ARRUELA DE PRESSÃO		
70	93019987	1	COVER	TAMPA		
80	93022604	1	COVER	TAMPA		
90	10285169	1	LOCK PIECE	FECHADURA		
100	10651613	2	HINGE	DOBRADIÇA		
110	4001516	4	COUNTERSUNK SCREW DIN 7991 M5X16 8.	PARAFUSO ESCAREADO		
120	10029438	4	COUNTERSUNK SCREW DIN 7991 M5X30 8.	PARAFUSO ESCAREADO		
130	93019945	1	BRACKET	ESTRIBO		
140	7615817	2	BLIND RIVET 4,8	REBITE CEGO		
160	7619143	3m	SEALING TAPE	FITA DE VEDAÇÃO		
170	411514808	8	HEX NUT M5	PORCA SEXTAVADA		
180	4600008	8	WASHER 5,3 200HV	ARRUELA		

2.3.2017
310607

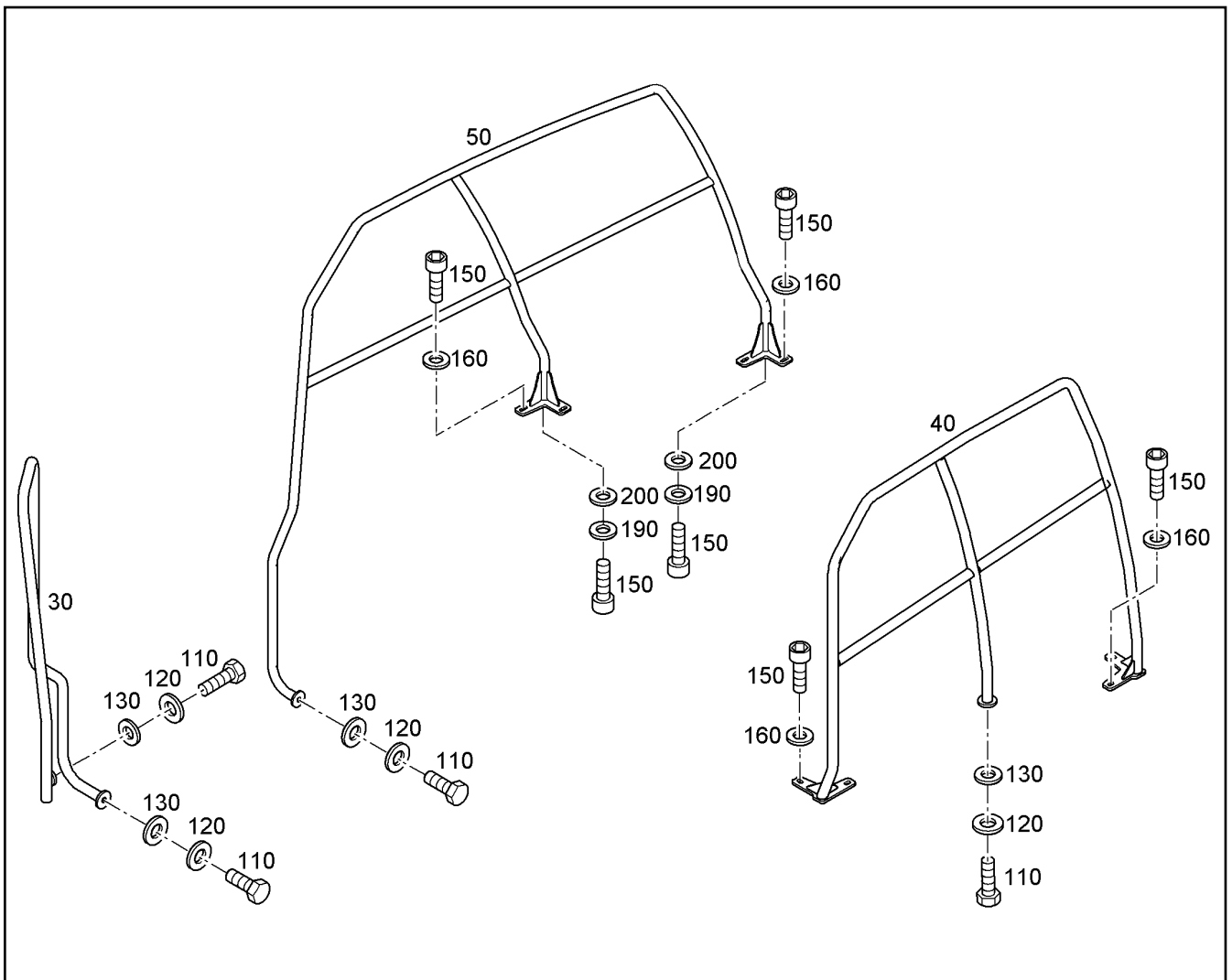
LIEBHERR

L 580 1456 43887

ASCENT LEFT
ESCADA ESQUERDA

411

93 01 998 4



Pos.	Item	Quantity	Description	Designação	Serie	K
30	93020445	1	RAILING RIGHT TOP	CORRIMÃO DIANTEIRO DIREITO		
40	93020446	1	HANDRAIL LEFT	CORRIMAO ESQUERDO		
50	93010113	1	HANDRAIL RIGHT	CORRIMÃO DIREITO		
110	4600805	4	HEX SCREW ISO 4017 M16X30 10.9 FLZN	PARAFUSO SEXTAVADO		
120	4229914	4	LOCK WASHER VS 16	ARRUELA DE PRESSÃO		
130	421600901	4	WASHER 17 200HV	ARRUELA		
150	4900537	10	SOCKET HEAD SCREW ISO 4762 M10X30 8.	PARAFUSO CILÍNDRICO		
160	10289795	8	WASHER 10 300HV	ARRUELA		
190	4229913	2	LOCK WASHER 10,5/16X2 VS 10	ARRUELA DE PRESSÃO		
200	4000505	2	WASHER 10,5 200HV	ARRUELA		

2.3.2017
310609

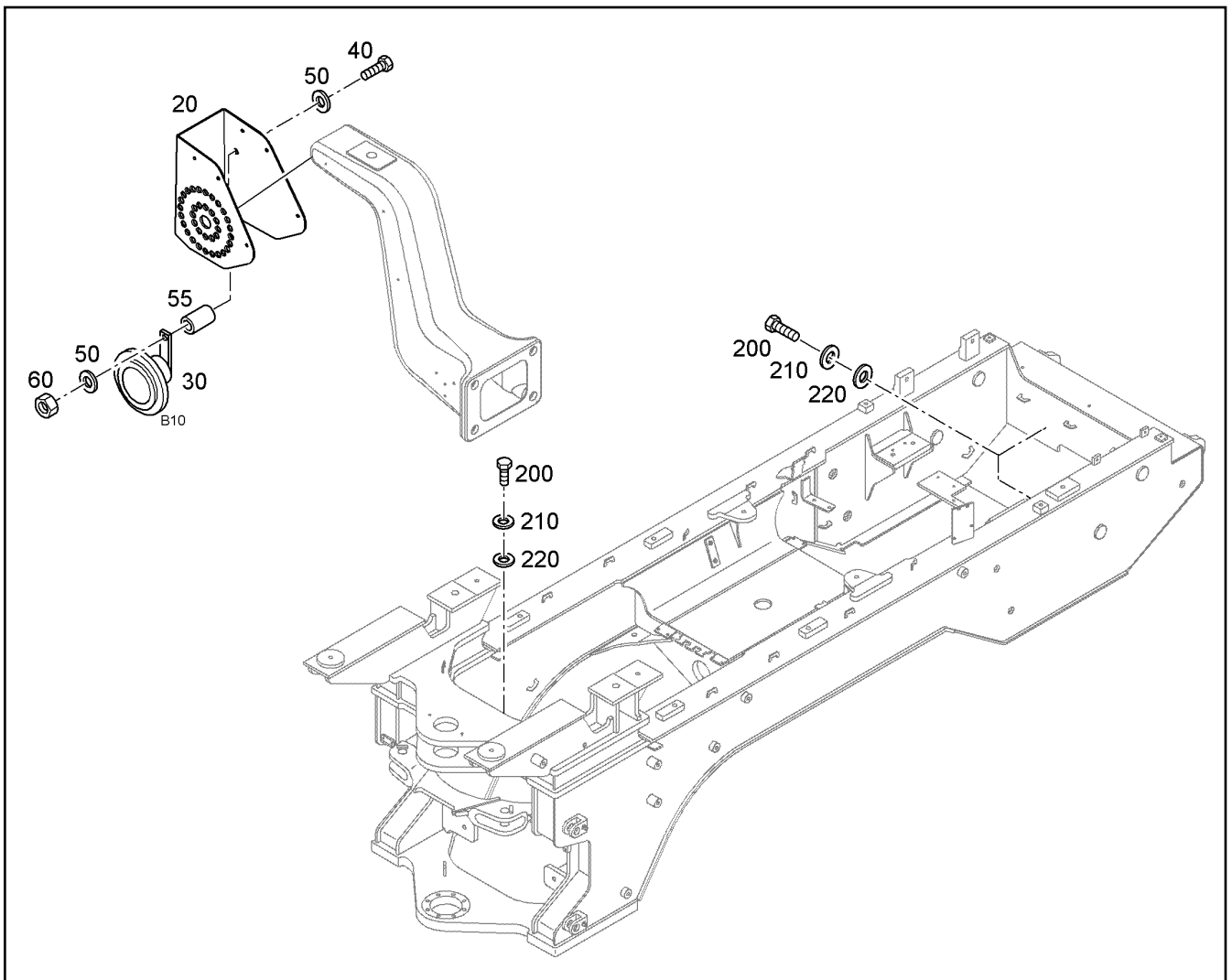
LIEBHERR

L 580 1456 43887

GUARD RAILING
CORRIMÃO

412

93 02 103 7



Pos.	Item	Quantity	Description	Designação	Serie	K
20	93018248	1	PANELLING ⇒ 417	MONTAGEM EM CARÇAÇA		
30	10678404	1	SIGNAL HORN	BUZINA		
40	4065126	1	HEX SCREW ISO 4017 M8X35 8.8 A2C	PARAFUSO SEXTAVADO		
50	4216025	2	WASHER 8,4 200HV	ARRUELA		
55	9842379	1	SPACER BUSHING 10,5/16X20	BUCHA DISTANCIADORA		1
60	4600783	1	HEX NUT M8	PORCA SEXTAVADA		
90	10289070	1	PROXIMITY SWITCH	SENSOR DE APROXIMAÇÃO		
100	4900089	1	HEX SCREW ISO 4017 M8X20 8.8 A2C	PARAFUSO SEXTAVADO		
110	423910801	1	LOCK WASHER 8,4/13X1,7 VS 8	ARRUELA DE PRESSÃO		
120	4000779	1	WASHER 8 200HV	ARRUELA		
130	7381628	1	CLAMP DIN 3016-1 D1 10X20 W1-2-MVQ	BRAÇADEIRA		
140	7624322	1	HOLDER	SUPORTE		
200	4065166	3	HEX SCREW ISO 4017 M10X20 8.8 A3C	PARAFUSO SEXTAVADO		
210	4229913	3	LOCK WASHER 10,5/16X2 VS 10	ARRUELA DE PRESSÃO		
220	10289795	3	WASHER 10 300HV	ARRUELA		

2.3.2017
312078

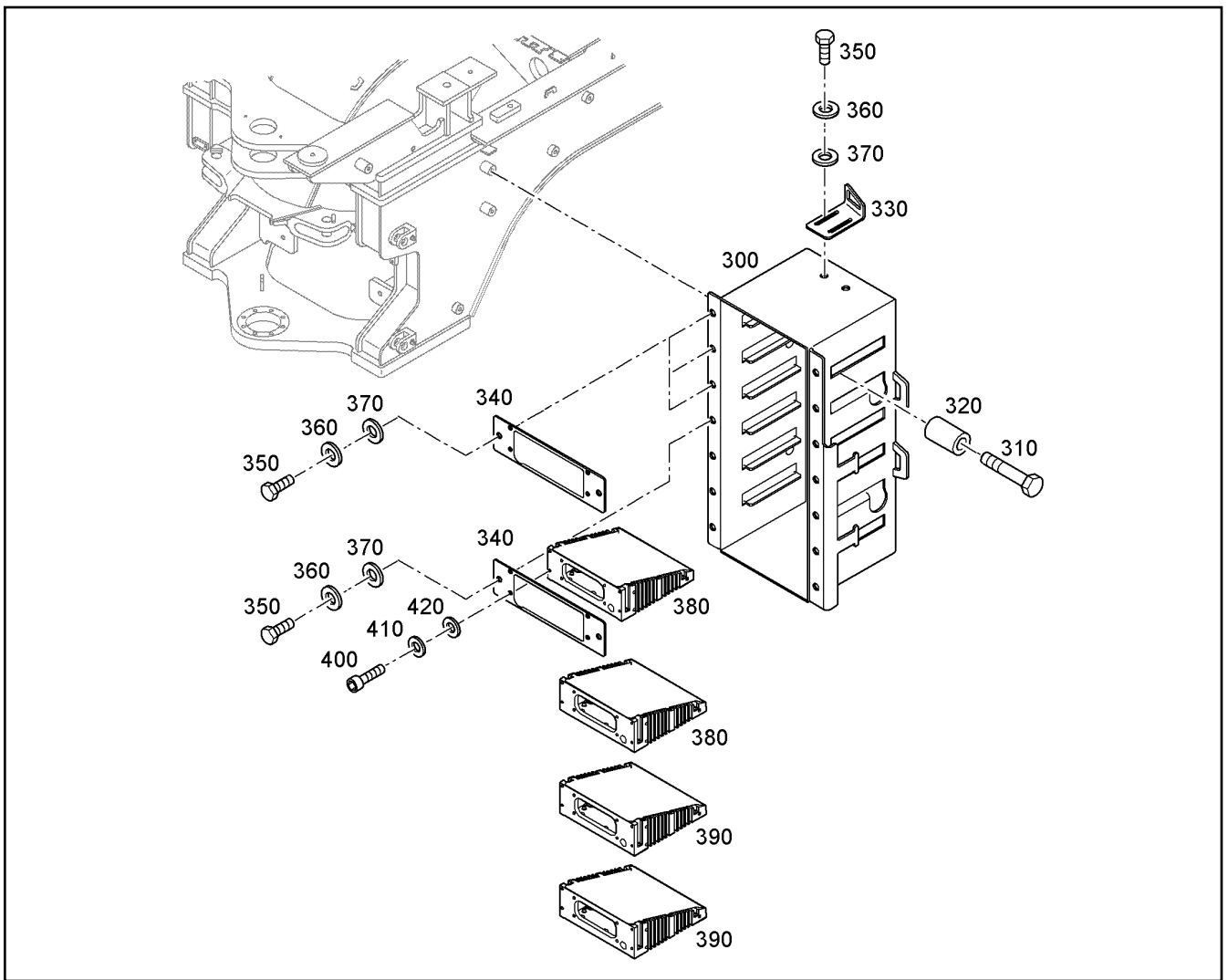
LIEBHERR

L 580 1456 43887

ELECTRICAL EQUIPMENT
INSTALACAO ELETRICA

413 (1/4)

93 01 740 8 97



Pos.	Item	Quantity	Description	Designação	Serie	K
300	93010245	1	CONSOLE	CONSOLE		
310	4000577	2	HEX SCREW ISO 4014 M16X70 10.9 FLZN	PARAFUSO SEXTAVADO		
320	9507106	2	RESILIENT SLEEVE 17X30X40	LUVA DE DILATAÇÃO		1
330	93012814	1	MOUNTING SHEET	CHAPA DE FIXAÇÃO		
340	93010246	7	ADAPTER PLATE	CHAPA ADAPTADORA		
350	4065164	16	HEX SCREW ISO 4017 M10X25 8.8 A3C	PARAFUSO SEXTAVADO		
360	4229913	16	LOCK WASHER 10,5/16X2 VS 10	ARRUELA DE PRESSÃO		
370	10289795	16	WASHER 10 300HV	ARRUELA		
380	10685053	1	CAN MODULE	MODULO CAN-BUS		
380	10685053	1	CAN MODULE	MODULO CAN-BUS		
390	10685054	1	CAN MODULE	MODULO CAN-BUS		
390	10685054	1	CAN MODULE	MODULO CAN-BUS		
400	4600048	16	SOCKET HEAD SCREW ISO 4762 M6X16 8.8	PARAFUSO CILÍNDRICO		
410	4229911	16	LOCK WASHER 6,4/10X1,2 VS 6	ARRUELA DE PRESSÃO		
420	4600198	16	WASHER 6 200HV	ARRUELA		

2.3.2017
310961

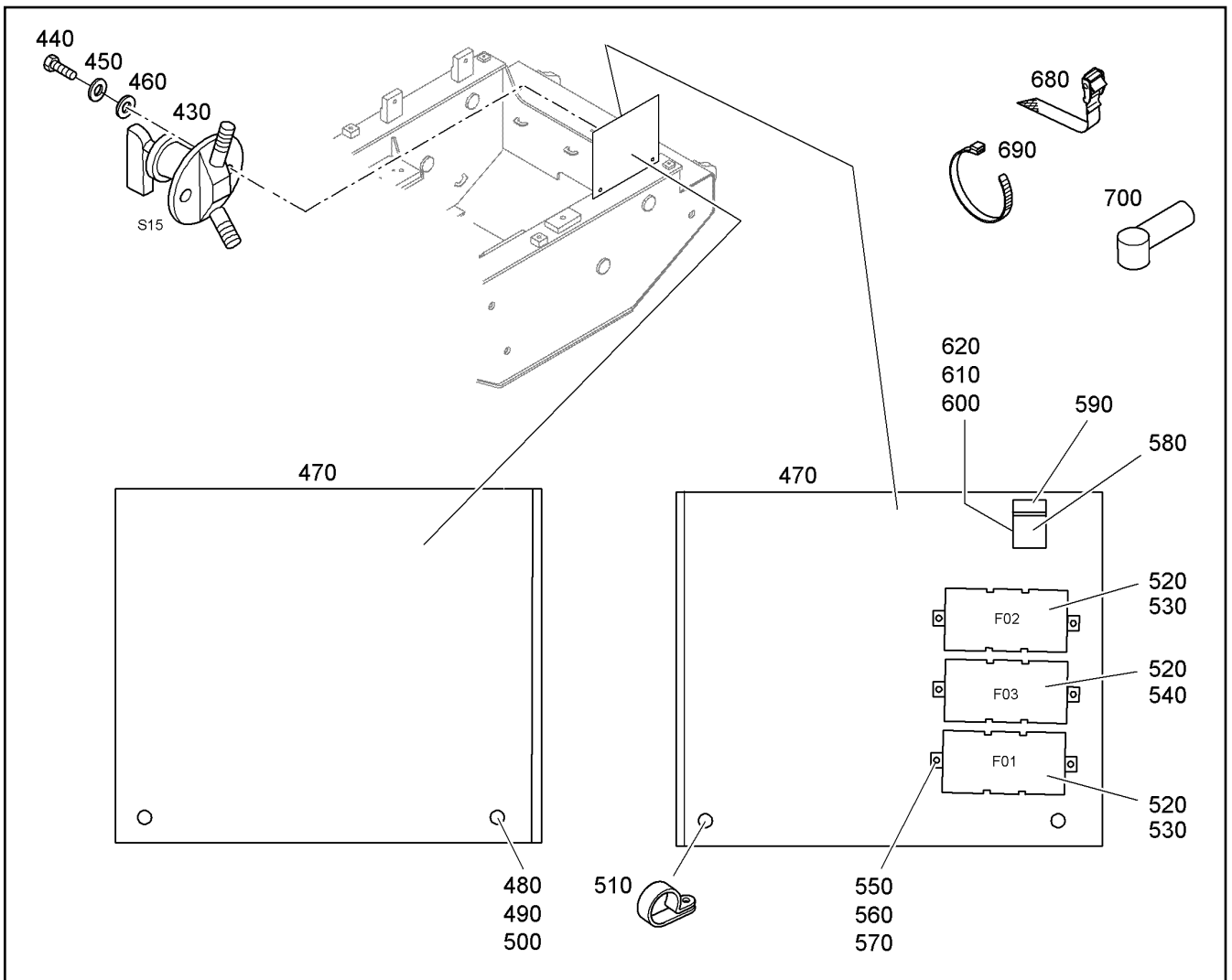
LIEBHERR

L 580 1456 43887

ELECTRICAL EQUIPMENT
INSTALACAO ELETRICA

414 (2/4)

93 01 740 8 97



Pos.	Item	Quantity	Description	Designação	Serie	K
430	606070908	1	BATTERY MAIN SWITCH ⇨ □ 419	INTERRUPTOR PRINCIPAL BATE		2
440	4000829	2	HEX SCREW ISO 4017 M6X20 8.8 A2C	PARAFUSO SEXTAVADO		
450	4229911	2	LOCK WASHER 6,4/10X1,2 VS 6	ARRUELA DE PRESSÃO		
460	420000901	2	WASHER 6 200HV	ARRUELA		
470	93017422	1	HOLDER	SUPORTE		
480	4065164	2	HEX SCREW ISO 4017 M10X25 8.8 A3C	PARAFUSO SEXTAVADO		
490	4229913	2	LOCK WASHER 10,5/16X2 VS 10	ARRUELA DE PRESSÃO		
500	10289795	2	WASHER 10 300HV	ARRUELA		
510	7362816	1	CLAMP DIN 3016-1 D1 25X25 W1-2-CR	BRAÇADEIRA		
520	6905584	3	FUSE HOLDER 250A 110A 2-POL	SUPORTE PARA FUSÍVEL		
530	7622390	2	FUSE CARTRIDGE 100A DC32 MEGA FUSE	FUSÍVEL TIPO CARTUCHO		
540	6905852	1	FUSE CARTRIDGE 200A DC32 MEGA FUSE	FUSÍVEL TIPO CARTUCHO		
550	4042002	6	SOCKET HEAD SCREW ISO 4762 M6X20 8.8	PARAFUSO CILÍNDRICO		
560	420000901	12	WASHER 6 200HV	ARRUELA		
570	4002477	6	HEX NUT M6	PORCA SEXTAVADA		
580	6905892	1	ATTACHMENT PLATE	PLACA DE FIXAÇÃO		
590	6001633	1	FUSE CARTRIDGE 10A 32V C	FUSÍVEL TIPO CARTUCHO		
600	4000487	2	PAN-HEAD SCREW ISO 7045 M4X12 4.8 H	PARAFUSO DE CABEÇA PLANA		
610	4001645	2	WASHER 4 200HV	ARRUELA		
620	4000376	2	HEX NUT M4	PORCA SEXTAVADA		
680	7621780	21	LASHING STRAP 18X0,35m 380daN TEXTILG	CINTA DE AMARRAÇÃO		
690	10042606	25	TIE WRAP	AMARRA PARA CABOS		
700	10334281	3	PROTECTING CAP	CAPA DE PROTEÇÃO		

2.3.2017
310959

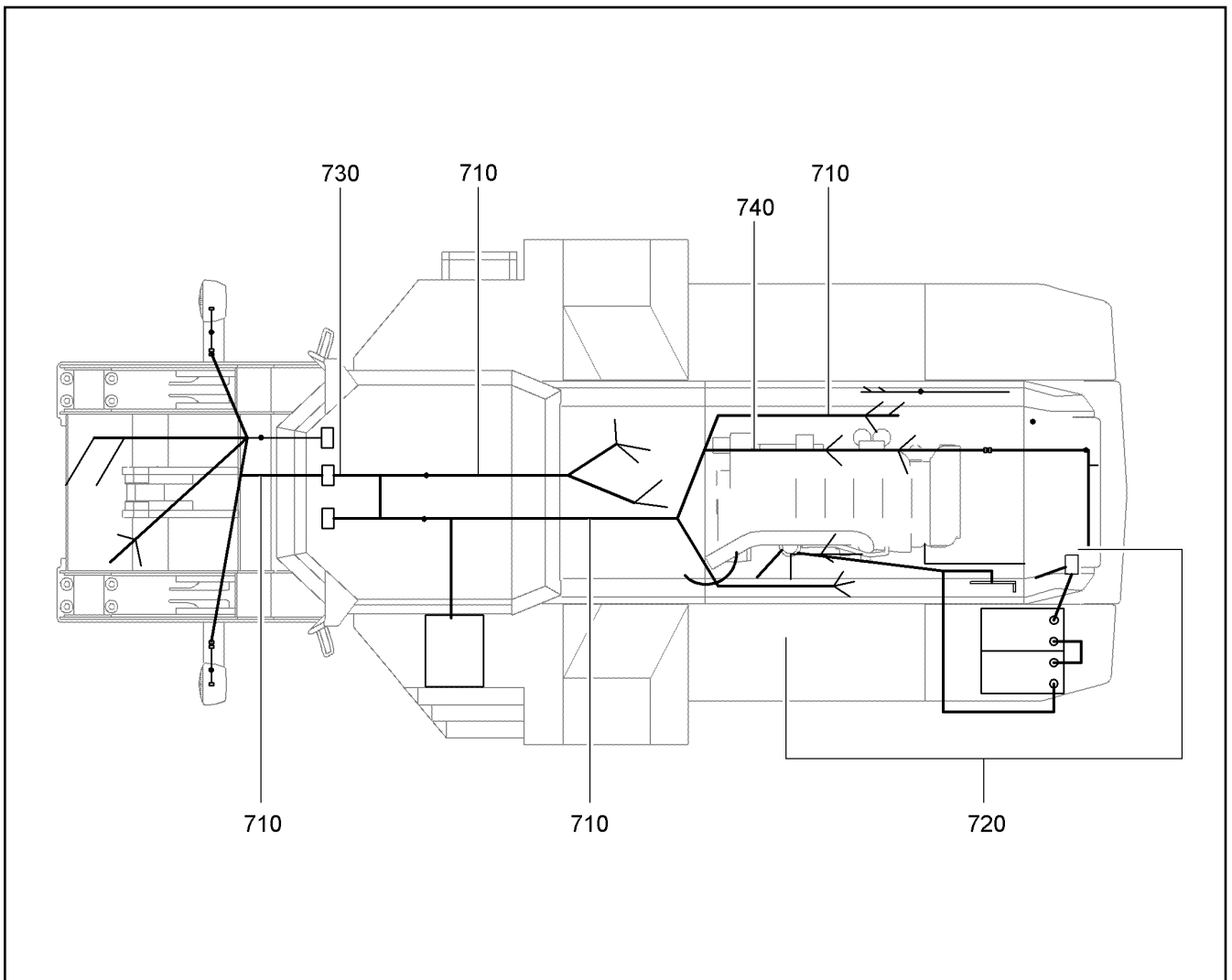
LIEBHERR

L 580 1456 43887

ELECTRICAL EQUIPMENT
INSTALACAO ELETRICA

□ 415 (3/4)

93 01 740 8 97



Pos.	Item	Quantity	Description	Designação	Serie	K
710	93017889	1	WIRING HARNESS W160 ⇒ □ 6	CHICOTE ELÉTRICO - CENTRAL		
720	93019344	1	CAB.SET BATTERY ⇒ □ 418	CHICOTE CABO BATERIA		
730	7015425	0.3m	HOSE GUARD	PROTECAO DE MANGUEIRA		1
740	12401636	1	WIRE HARNESS W161	CHICOTE DE CABOS GERADOR		

2.3.2017
313860

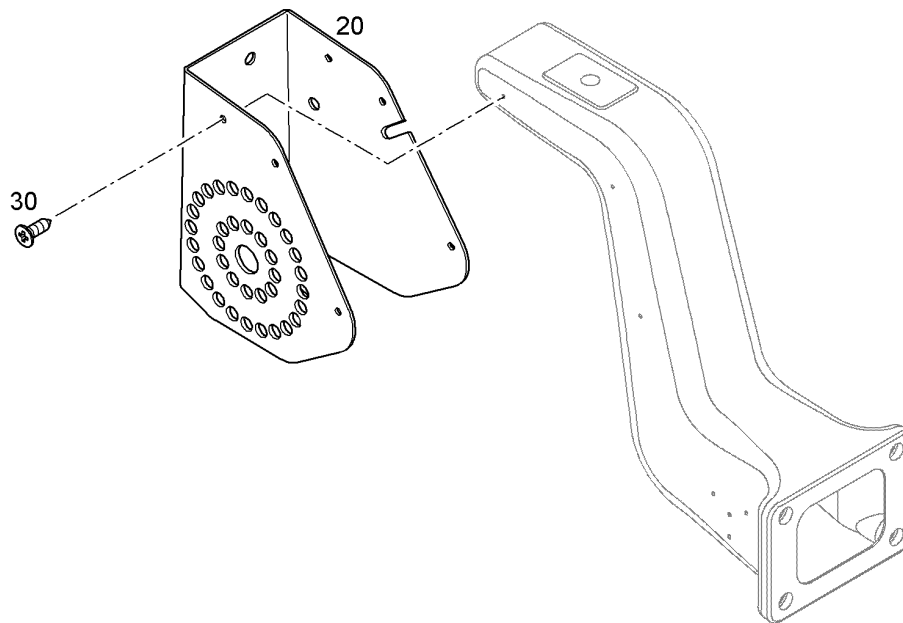
LIEBHERR

L 580 1456 43887

ELECTRICAL EQUIPMENT
INSTALACAO ELETRICA

□ 416 (4/4)

93 01 740 8 97



Pos.	Item	Quantity	Description	Designação	Serie	K
20	93012442	1	PANELLING	MONTAGEM EM CARÇAÇA		
30	4635311	6	SHEET-METAL SCREW ISO 7049 ST3,5X16	PARAFUSO		

2.3.2017
309107

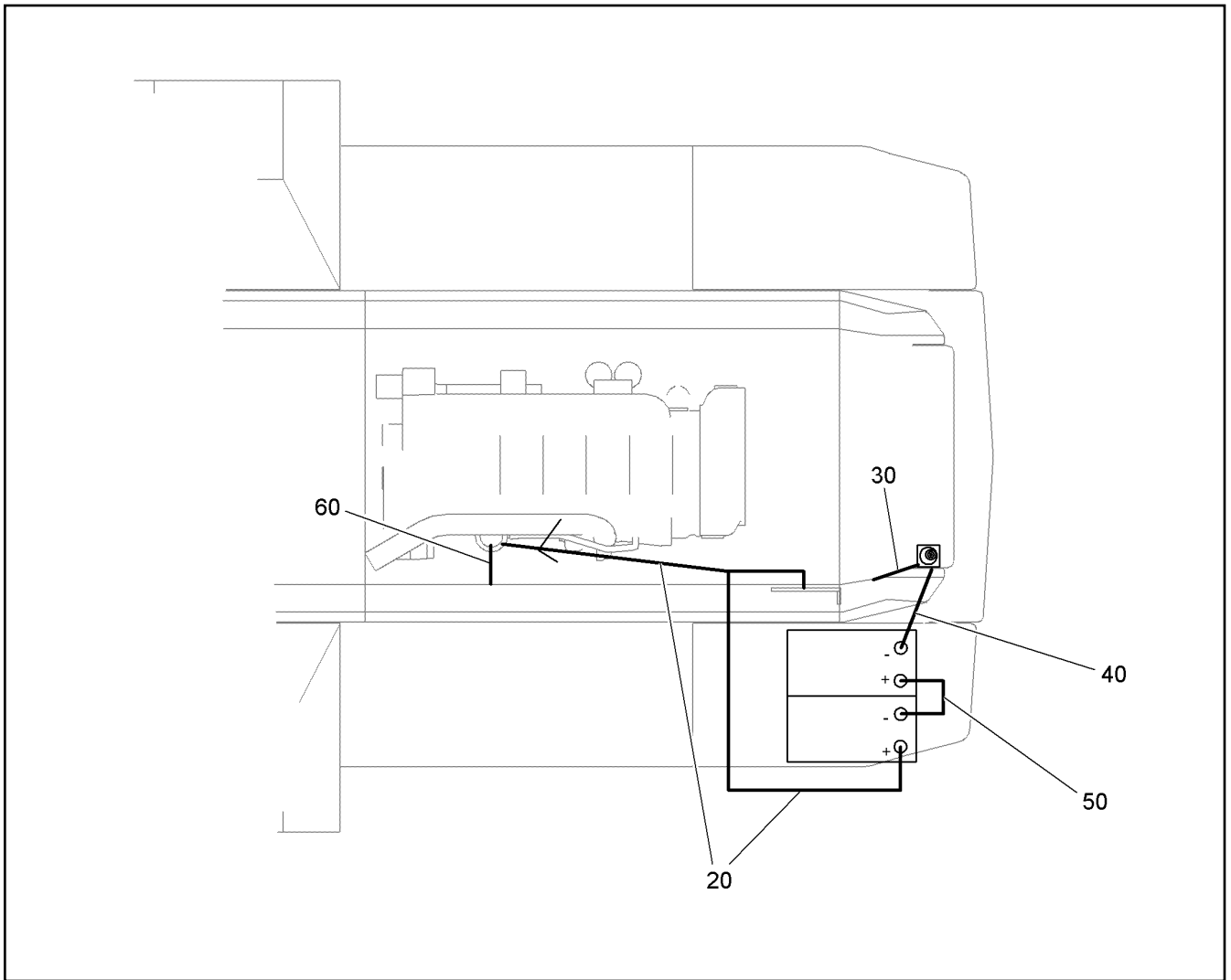
LIEBHERR

L 580 1456 43887

PANELLING
MONTAGEM EM CARÇAÇA

417

93 01 824 8



Pos.	Item	Quantity	Description	Designação	Serie	K
20	93024262	1	CABLE SET BATTERY PLUS	CHICOTE ELETRICO		
30	93012074	1	HARNESS MASS	CHICOTE ELÉTRICO DE MASSA		
40	93012075	1	WIRE HARNESS MAIN SWITCH W164 ⇒ 6	KIT CABOS COMUTADOR PRINCI		
50	93012076	1	WIRING BATTERY CONNECTION ⇒ 6	CONEXÃO DE CABO DA BATERI		
60	93018111	1	HARNESS MASS W166	CHICOTE ELÉTRICO DE MASSA		

2.3.2017
310960

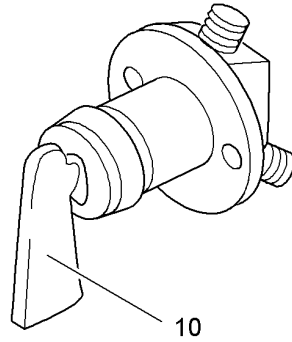
LIEBHERR

L 580 1456 43887

CAB.SET BATTERY
CHICOTE CABO BATERIA

418

93 01 934 4



Pos. Item	Quantity	Description	Designação	Serie	K
10 7410150	1	KEY	CHAVE		

2.3.2017
308958

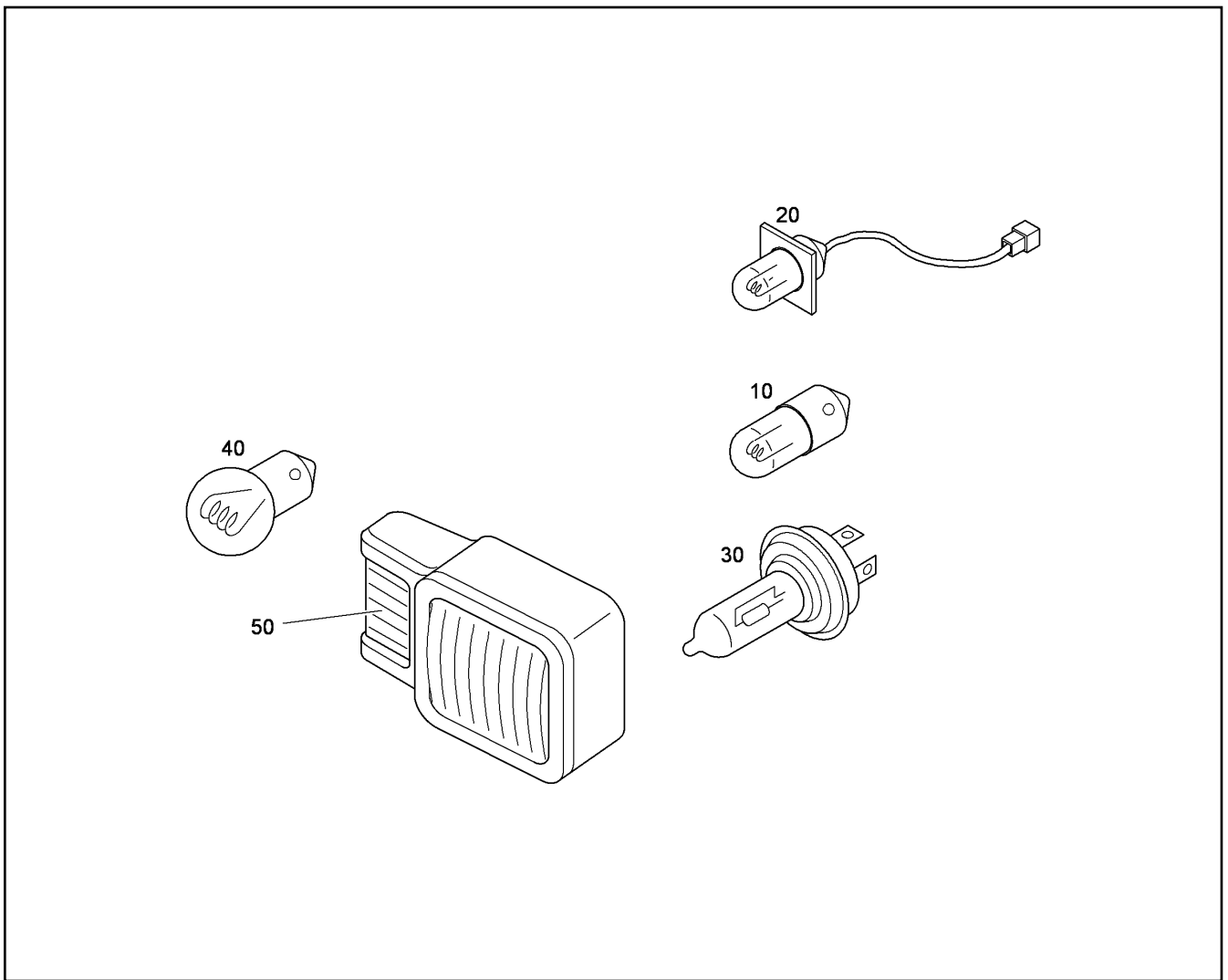
LIEBHERR

L 580 1456 43887

BATTERY MAIN SWITCH
INTERRUPTOR PRINCIPAL BATERIA

419

60 60 709 08



Pos.	Item	Quantity	Description	Designação	Serie	K
10	6200012	1	LIGHT BULB T4W 24V 4W	LÂMPADA INCANDESCENTE		
20	6200685	1	LIGHT BULB H3 24V 70W	LÂMPADA INCANDESCENTE		
30	6905900	1	LIGHT BULB H7 24V 70W	LÂMPADA INCANDESCENTE		
40	10301363	1	LIGHT BULB PY21W 24V 21W GELB	LÂMPADA INCANDESCENTE		
50		1	LENS	FAROL		

2.3.2017
305224

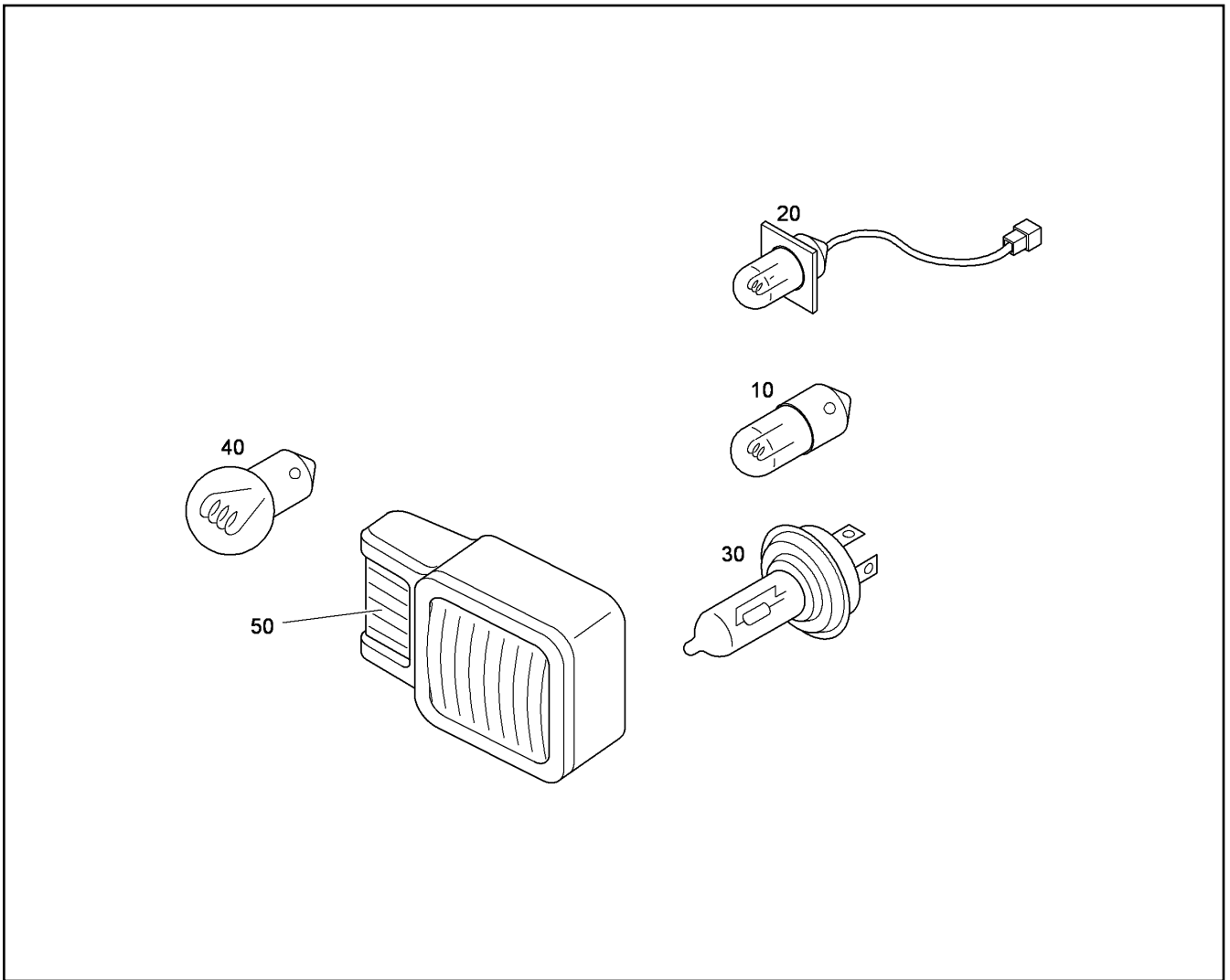
LIEBHERR

L 580 1456 43887

FLOODLIGHT
FAROL

420

10 22 851 3



Pos.	Item	Quantity	Description	Designação	Serie	K
10	6200012	1	LIGHT BULB T4W 24V 4W	LÂMPADA INCANDESCENTE		
20	6200685	1	LIGHT BULB H3 24V 70W	LÂMPADA INCANDESCENTE		
30	6905900	1	LIGHT BULB H7 24V 70W	LÂMPADA INCANDESCENTE		
40	10301363	1	LIGHT BULB PY21W 24V 21W GELB	LÂMPADA INCANDESCENTE		
50		1	LENS	FAROL		

2.3.2017
305224

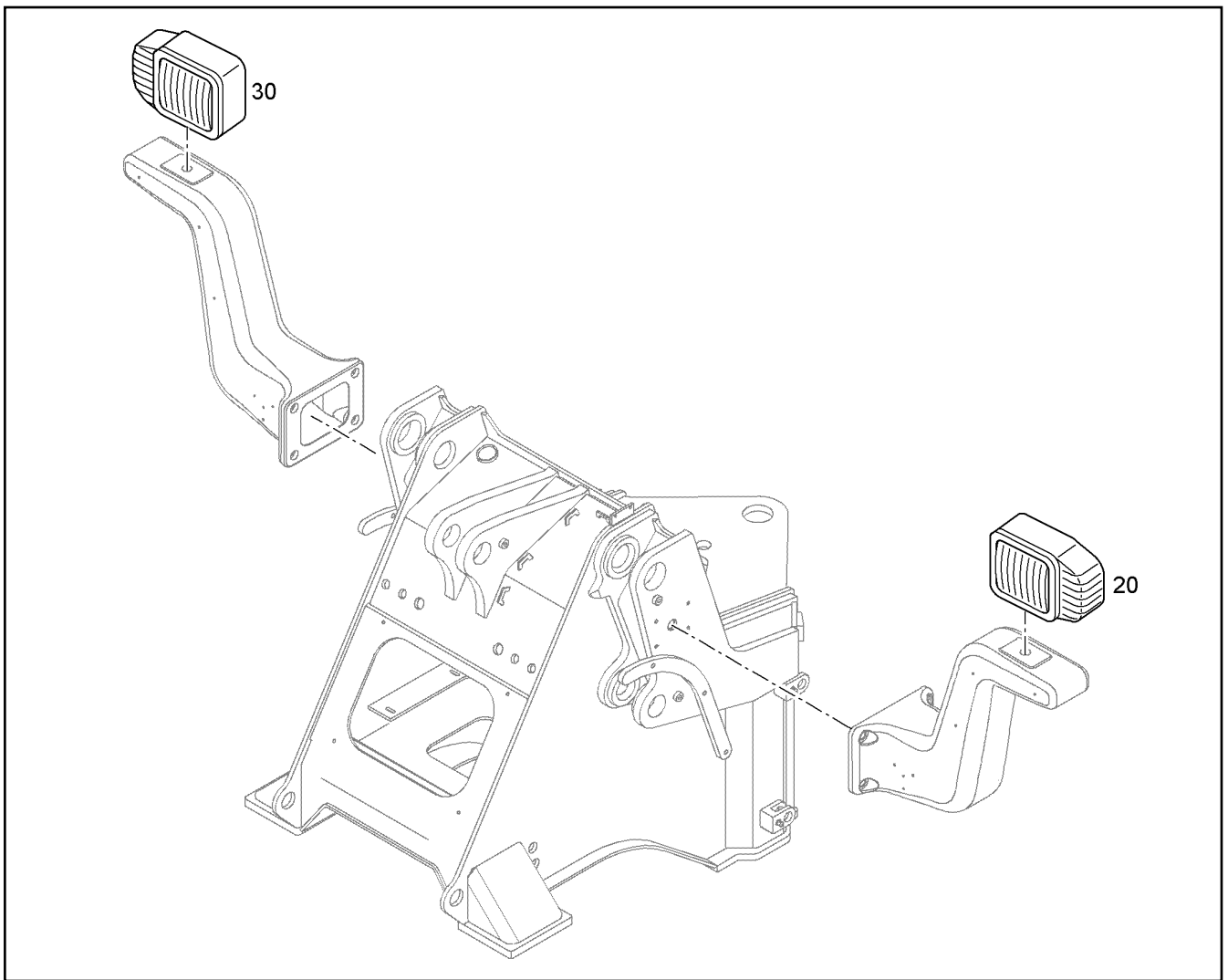
LIEBHERR

L 580 1456 43887

FLOODLIGHT
FAROL

421

10 22 851 4



Pos.	Item	Quantity	Description	Designação	Serie	K
20	10228513	1	FLOODLIGHT ⇒ □ 420	FAROL		
30	10228514	1	FLOODLIGHT ⇒ □ 421	FAROL		

2.3.2017
309108

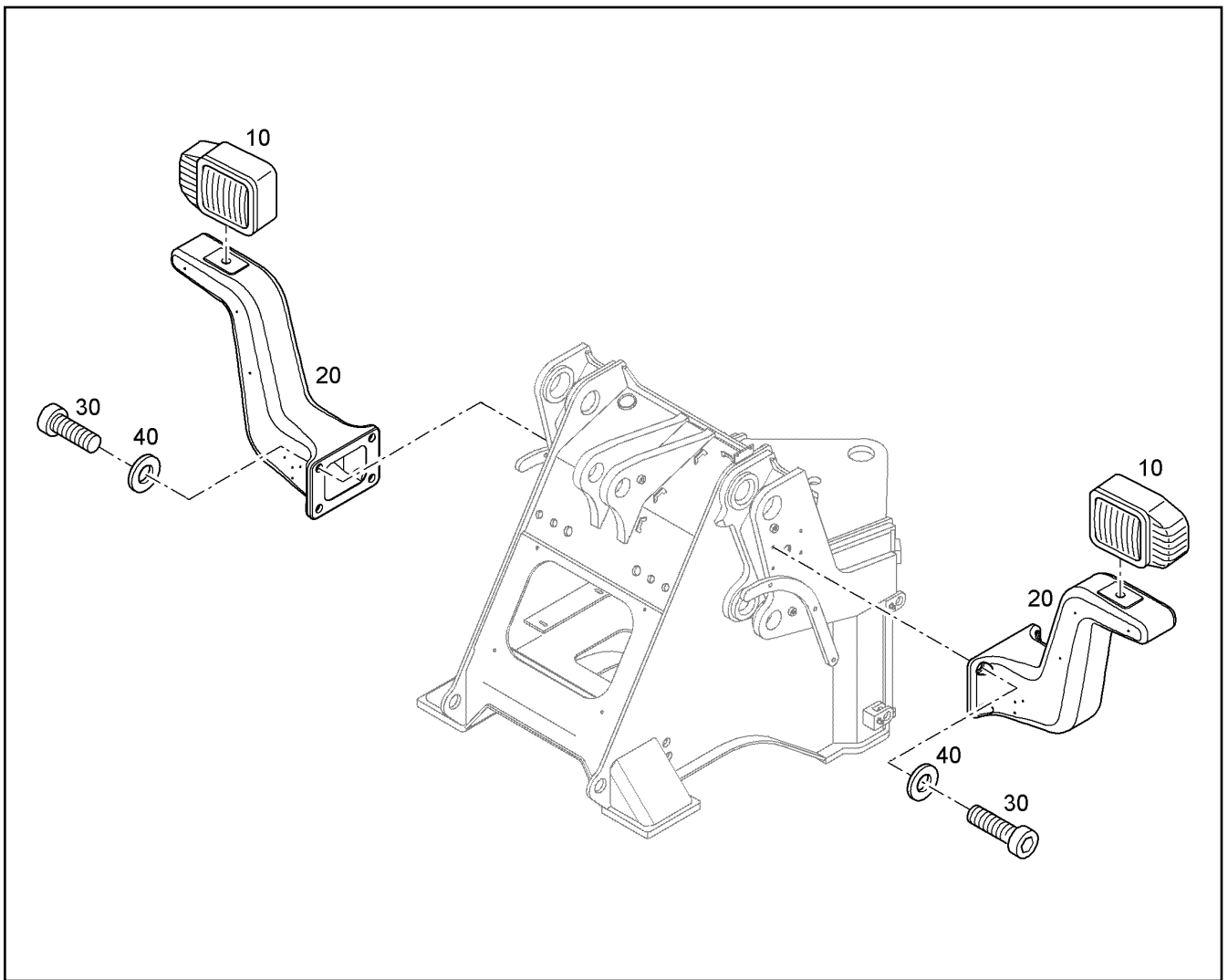
LIEBHERR

L 580 1456 43887

FLOODLIGHT
FAROL

□ 422

93 01 040 5



Pos.	Item	Quantity	Description	Designação	Serie	K
10		1	FLOODLIGHT ⇒ □ 422	FAROL		
20	8921161	2	BULB CARRIER	CARENAGEM DO FAROL		
30	4042032	8	SOCKET HEAD SCREW ISO 4762 M12X30 8.	PARAFUSO CILÍNDRICO		
40	10289804	8	WASHER 12 300HV	ARRUELA		

2.3.2017
309507

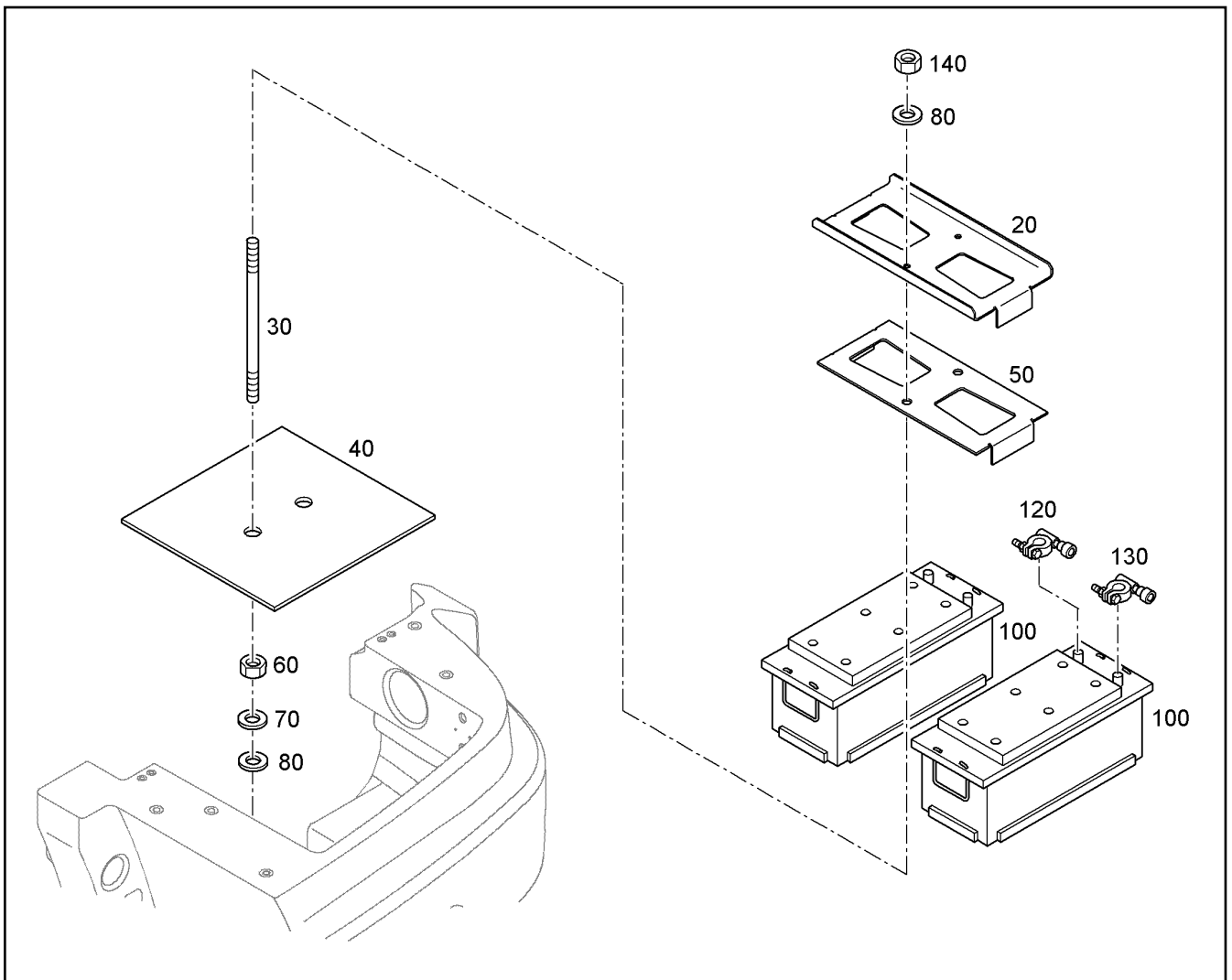
LIEBHERR

L 580 1456 43887

FLOODLIGHT
FAROL

□ 423

93 01 040 6



Pos.	Item	Quantity	Description	Designação	Serie	K
20	93011242	1	YOKE CLAMP	VIGA DE APERTO		
30	93012819	2	ROD M12X265X265	HASTE		
40	93011244	1	RUBBER SUPPORT	SUORTE DE BORRACHA		
50	93011245	1	RUBBER INSERT	INSERTO DE BORRACHA		
60	4900546	2	HEX NUT M12	PORCA SEXTAVADA		
70	4900093	2	LOCK WASHER VS 12	ARRUELA DE PRESSÃO		
80	4001212	4	WASHER 13	ARRUELA		
100	613200116	2	BATTERY DRY CHARGED	BATERIA SECA		1
120	6905644	2	BATTERY CLAMPING	BORNE DE CONEXAO DA BATE		
130	10224316	2	BATTERY TERMINAL CLAMP M12	TERMINAL DA BATERIA		
140	411901208	2	HEX NUT M12	PORCA SEXTAVADA		

2.3.2017
311142

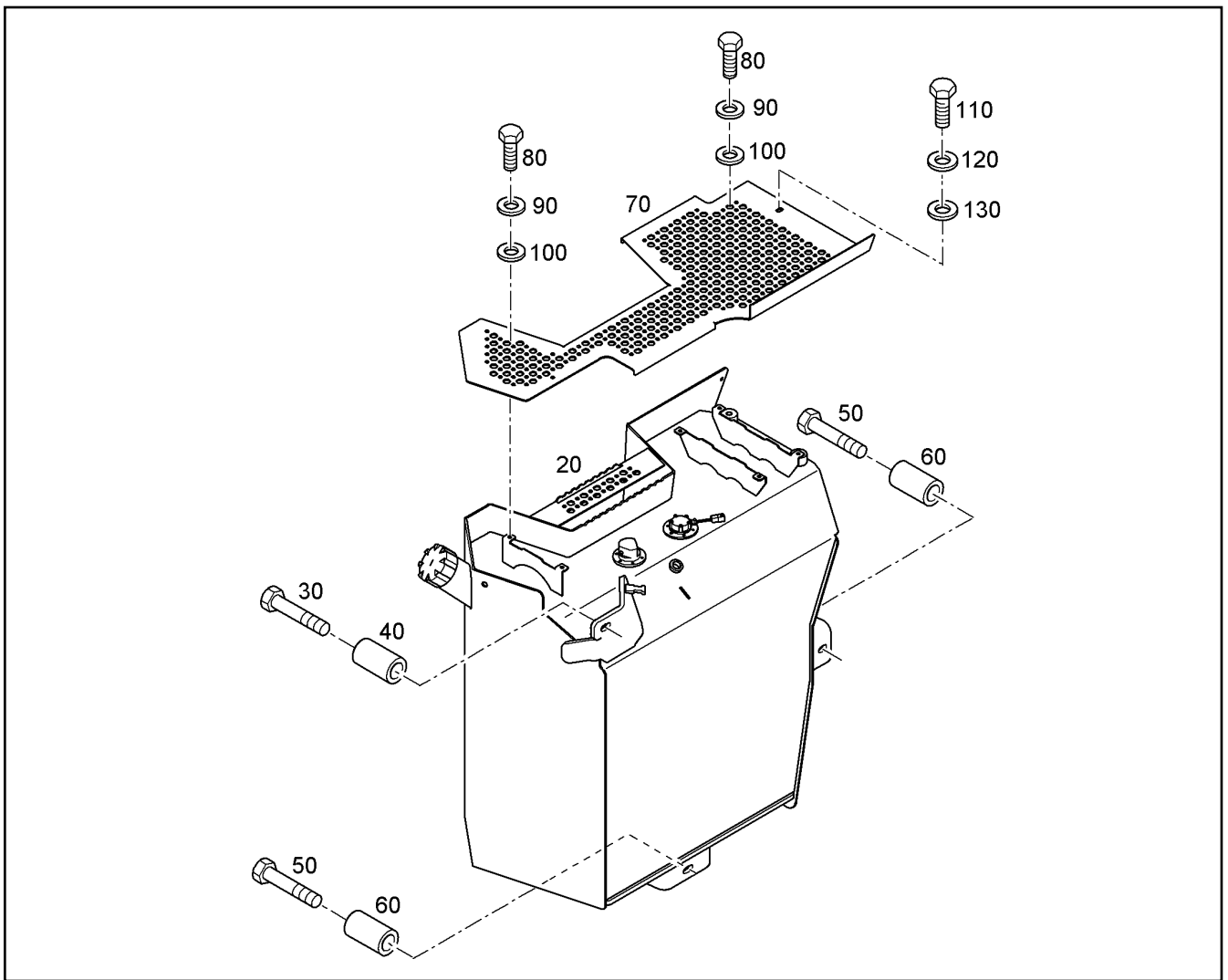
LIEBHERR

L 580 1456 43887

BATTERY
BATERIA

424

11 10 903 3




Pos.	Item	Quantity	Description	Designação	Serie	K
20	93019988	1	FUEL CONTAINER ⇒  427	RESERVATÓRIO DE COMBUSTÍ		
30	4062094	1	HEX SCREW ISO 4014 M20X90 10.9 FLZN	PARAFUSO SEXTAVADO		
40	9607171	1	RESILIENT SLEEVE 21X40X50	LUVA DE DILATAÇÃO		1
50	4901589	2	HEX SCREW ISO 4014 M20X110 10.9 FLZN	PARAFUSO SEXTAVADO		
60	9519434	2	RESILIENT SLEEVE 21X40X75	LUVA DE DILATAÇÃO		1
70	93019989	1	STEP PLATE	CHAPA DE DEGRAU		
80	4900128	6	HEX SCREW ISO 4017 M8X25 8.8 A2C	PARAFUSO SEXTAVADO		
90	11113920	6	LOCK WASHER 8,4/13X1,7 VS 8	ARRUELA DE PRESSÃO		
100	420001201	6	WASHER 8 200HV	ARRUELA		
110	4065164	1	HEX SCREW ISO 4017 M10X25 8.8 A3C	PARAFUSO SEXTAVADO		
120	4229913	1	LOCK WASHER 10,5/16X2 VS 10	ARRUELA DE PRESSÃO		
130	10289795	1	WASHER 10 300HV	ARRUELA		

2.3.2017
310611

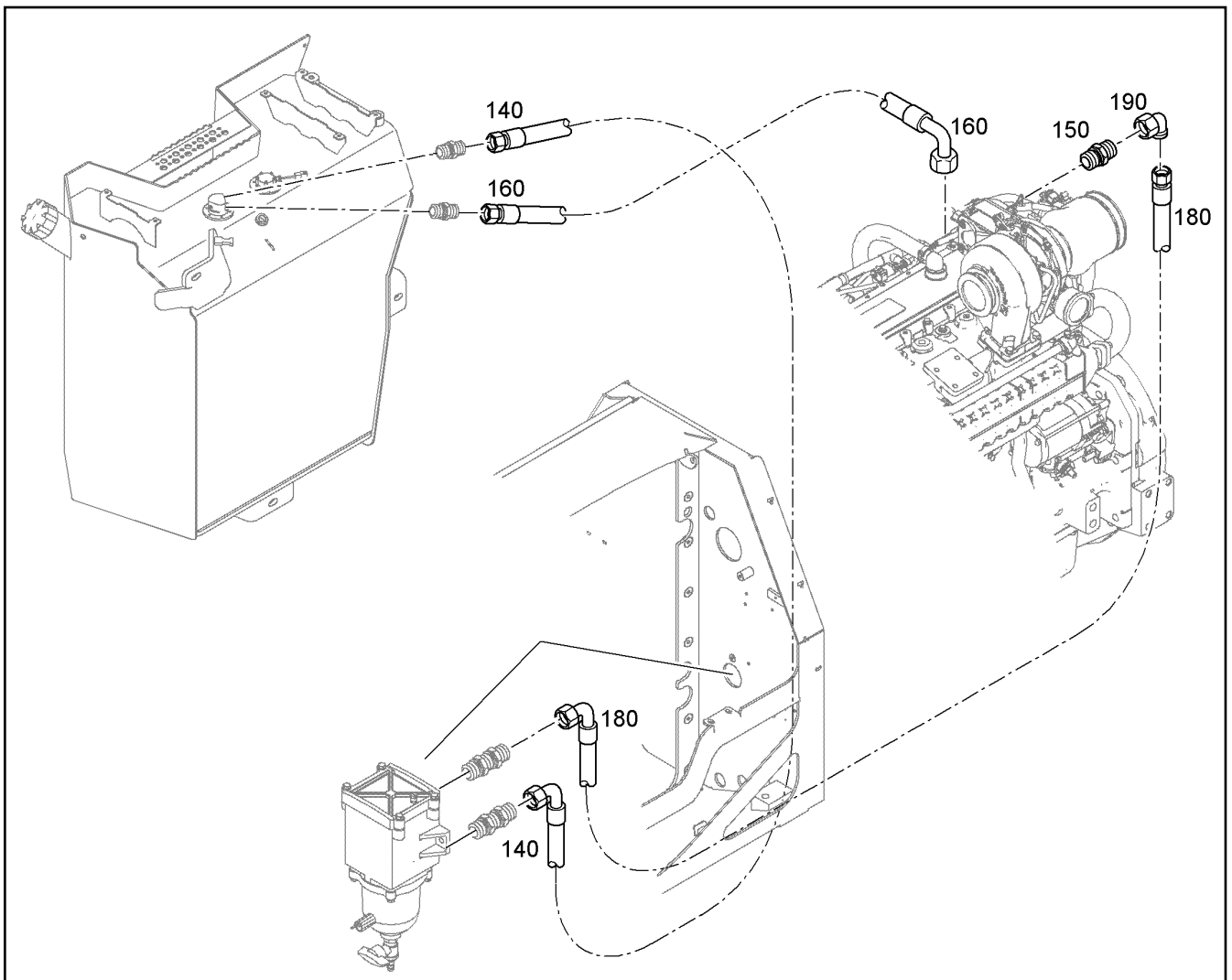
LIEBHERR

L 580 1456 43887

FUEL SYSTEM
TANQUE DE COMBUSTIVEL INST.

 425 (1/2)

93 02 966 7 101



Pos.	Item	Quantity	Description	Designação	Serie	K
140	10441396	1	HOSE 16X3500	MANGUEIRA		1
150	11182283	1	SCREW-ON CONNECTION GEO 18L M16X1,	CONEXÃO ROSCADA		
160	11490888	1	HOSE 12X3600	MANGUEIRA		
180	10000883	1	HOSE	MANGUEIRA		1
190	247108302	1	FLANGE JOINT EW 18L M26X1,5	UNIÃO ROSCADA		

2.3.2017
310612

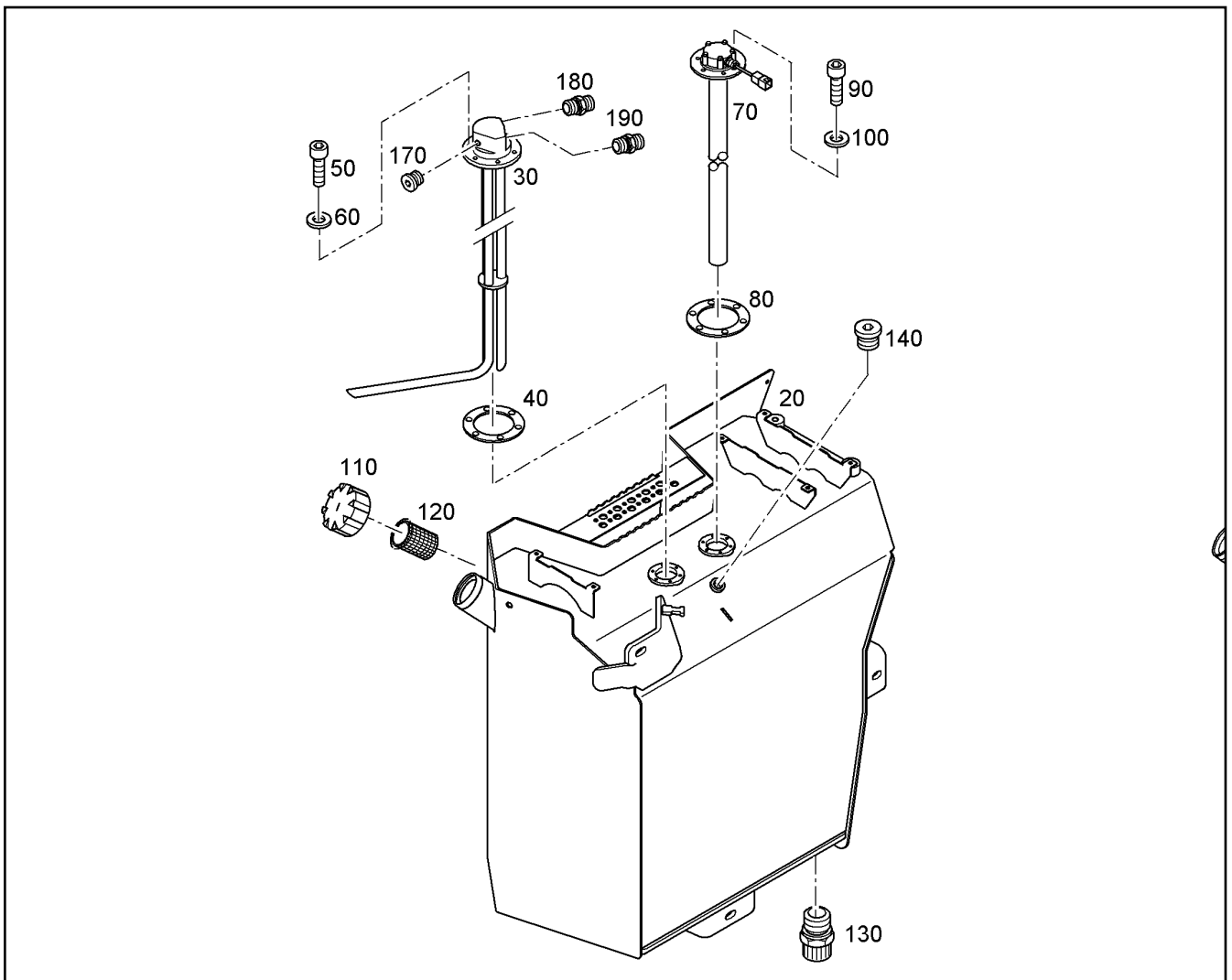
LIEBHERR

L 580 1456 43887

FUEL SYSTEM
TANQUE DE COMBUSTIVEL INST.

426 (2/2)

93 02 966 7 101



Pos.	Item	Quantity	Description	Designação	Serie	K
20	93019990	1	FUEL CONTAINER ⇒ □ 6	RESERVATÓRIO DE COMBUSTÍ		
30	93023542	1	PIPE HOLDER KPL.	SUORTE DE TUBO		
40	7001386	1	RUBBER GASKET	VEDAÇÃO DE BORRACHA		
50	4042002	6	SOCKET HEAD SCREW ISO 4762 M6X20 8.8	PARAFUSO CILÍNDRICO		
60	4229911	6	LOCK WASHER 6,4/10X1,2 VS 6	ARRUELA DE PRESSÃO		
70	10409666	1	TANK TRANSDUCER	SENSOR DO TANQUE		
80	7001386	1	RUBBER GASKET	VEDAÇÃO DE BORRACHA		
90	4600048	6	SOCKET HEAD SCREW ISO 4762 M6X16 8.8	PARAFUSO CILÍNDRICO		
100	4229911	6	LOCK WASHER 6,4/10X1,2 VS 6	ARRUELA DE PRESSÃO		
110	7414913	1	LOCKABLE TANK CAP d=80 ⇒ □ 428	FECHO DO TANQUE		
120	7618749	1	FILLER SIEVE	PENEIRA		
130	5004624	1	OIL DRAIN PLUG M 30 1,5 ⇒ □ 521	PARAFUSO DE DRENAGEM DE Ó		
140	7362698	1	SCREW PLUG VSTI M26X1,5	PARAFUSO DE FECHAMENTO		
170	7362674	1	SCREW PLUG M10X1	PARAFUSO DE FECHAMENTO		
180	7410504	1	SCREW-ON CONNECTION GE 18L M18X1,5	CONEXÃO ROSCADA		
190	7411760	1	FLANGE JOINT GE 15L M14X1,5	UNIÃO ROSCADA		

2.3.2017
310613

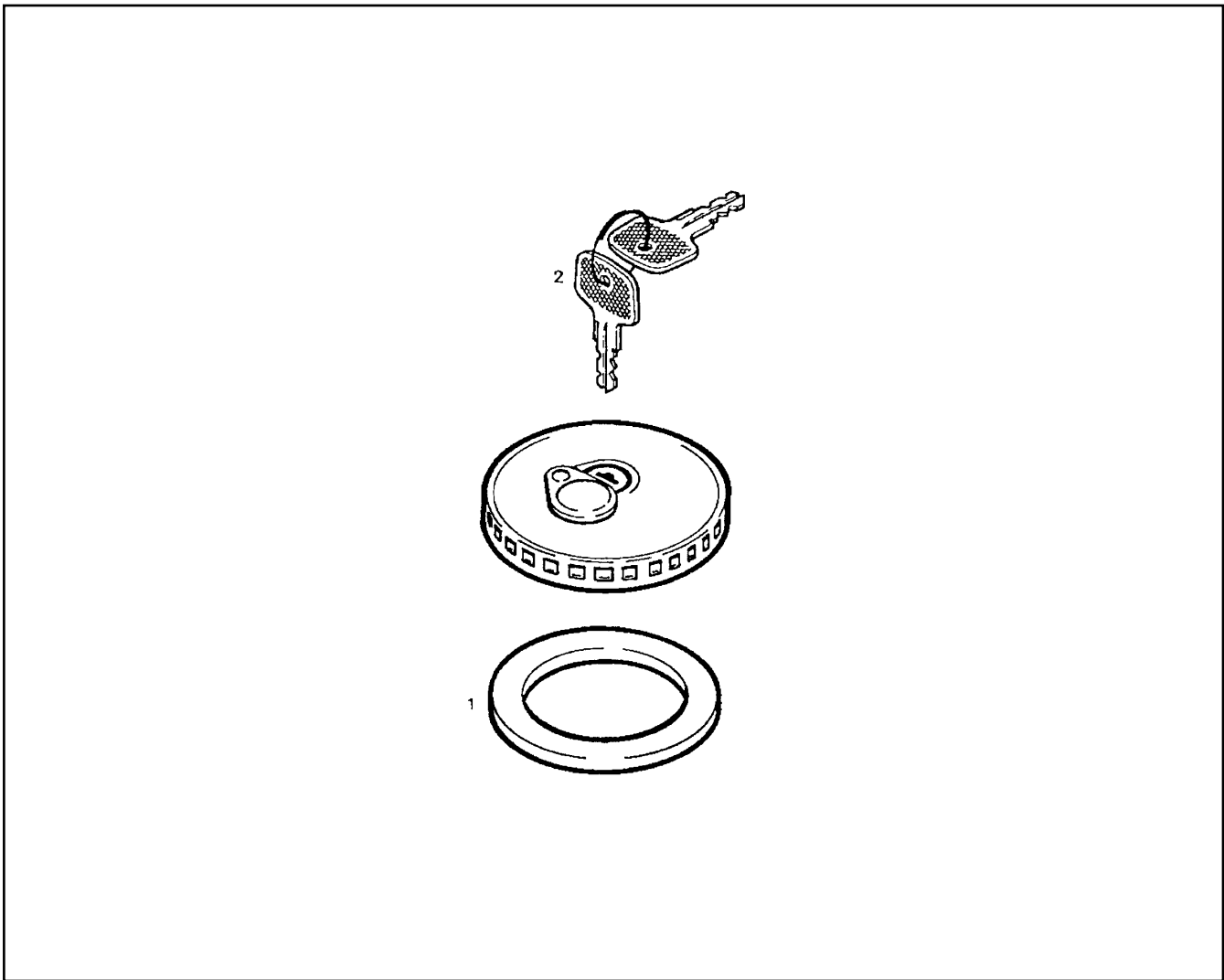
LIEBHERR

L 580 1456 43887

FUEL CONTAINER
RESERVATÓRIO DE COMBUSTÍVEL

□ 427

93 01 998 8 101



Pos.	Item	Quantity	Description	Designação	Serie	K
1	7041345	1	SEAL	VEDAÇÃO		
2	7365626	1	KEY	CHAVE		

2.3.2017
303712

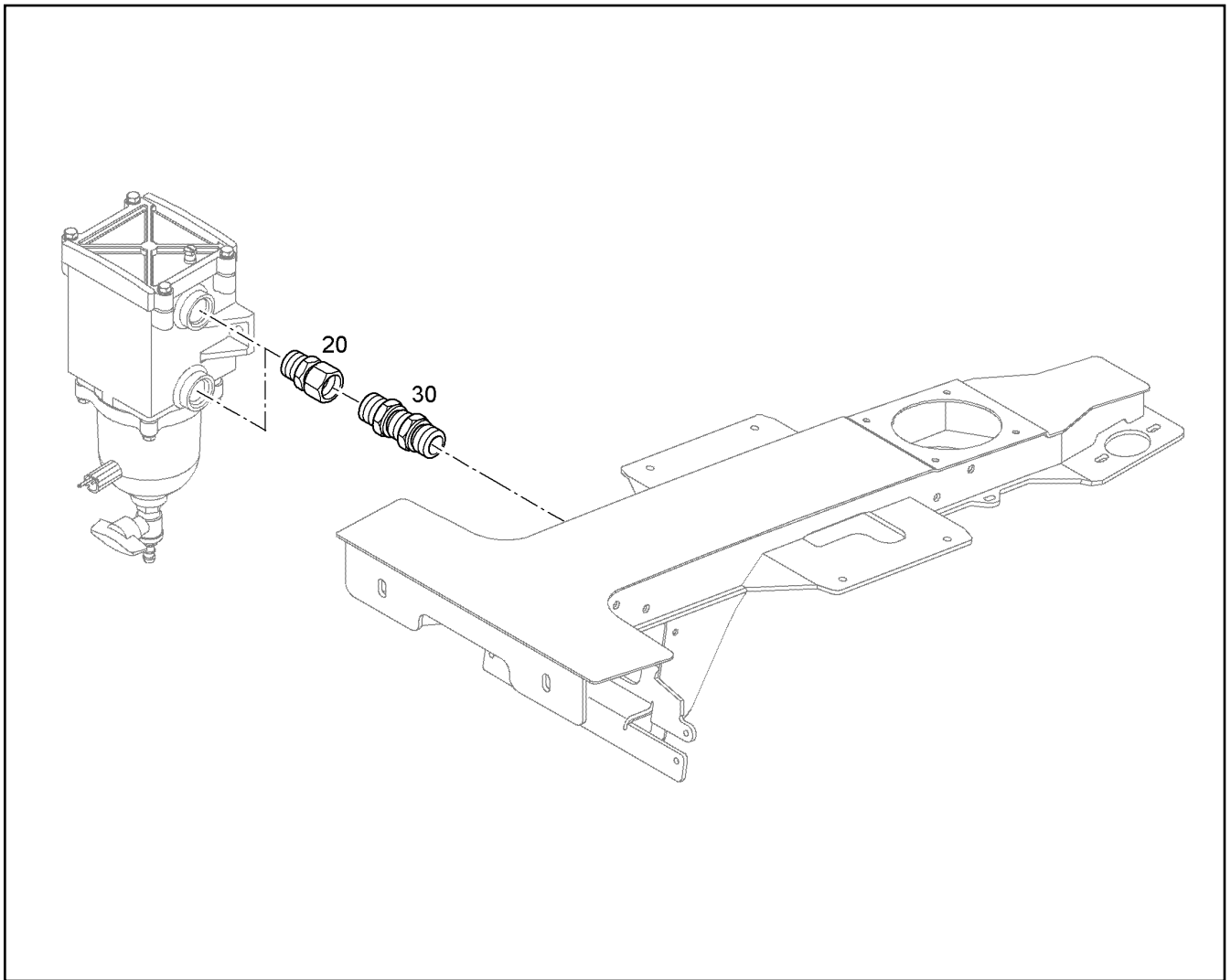
LIEBHERR

L 580 1456 43887

LOCKABLE TANK CAP d=80
FECHO DO TANQUE d=80

428

74 14 913



Pos.	Item	Quantity	Description	Designação	Serie	K
20	10664357	2	SCREW-ON CONNECTION EGEO 18L M22X	CONEXÃO ROSCADA		
30	7368108	2	FLANGE JOINT SV 18L M26X1,5	UNIÃO ROSCADA		

2.3.2017
309356

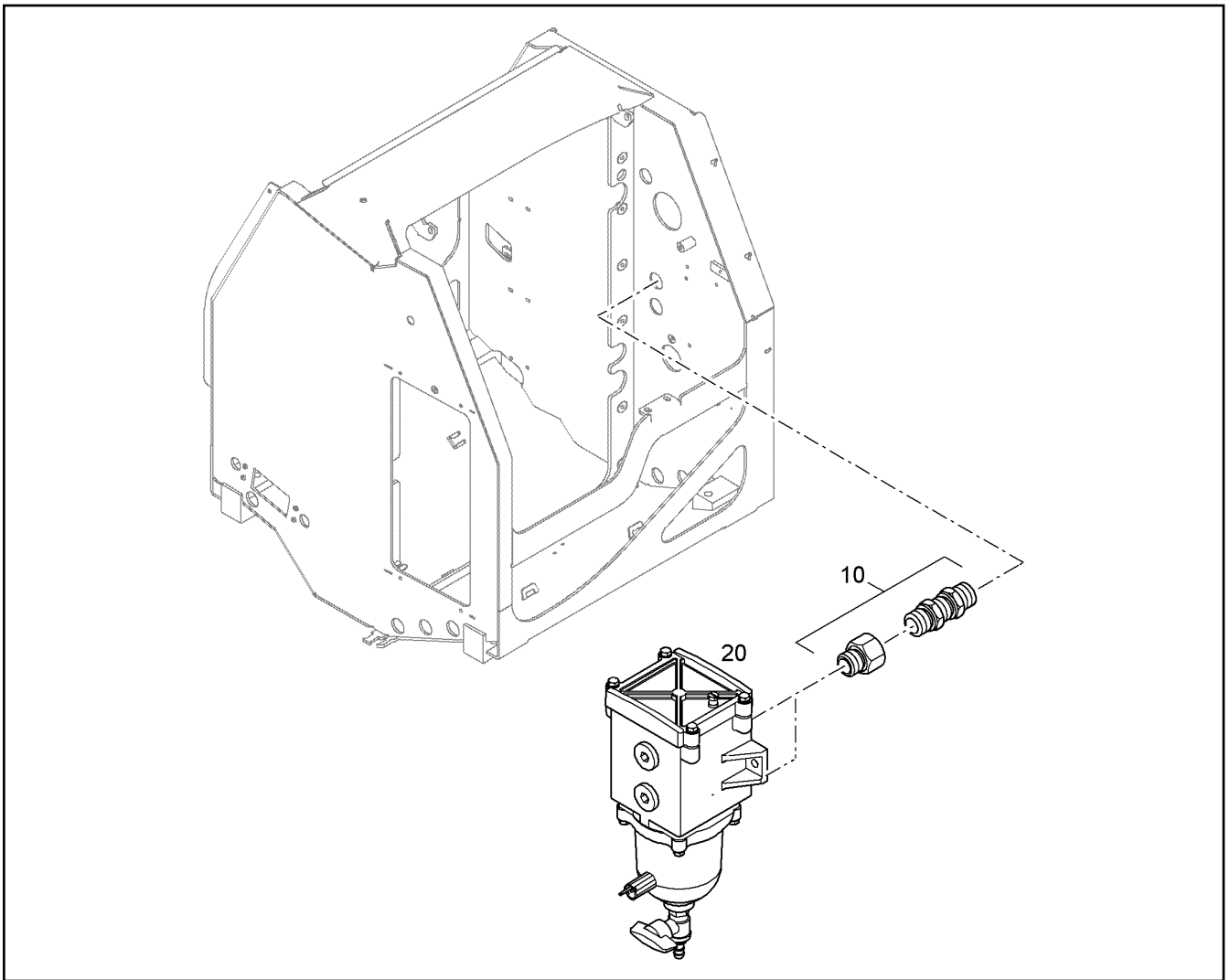
LIEBHERR

L 580 1456 43887

FUEL-PREFILTER ASS.
MONT DO PRÉ FILTRO DE COMBUST

429

93 02 413 8



Pos. Item	Quantity	Description	Designação	Serie	K
10	1	FUEL-PREFILTER ASS. ⇒ □ 429	MONT DO PRÉ FILTRO DE COMB		
20 7027481	1	FUEL SEPARATOR	SEPARADOR DE COMBUSTIVEL		

2.3.2017
310614

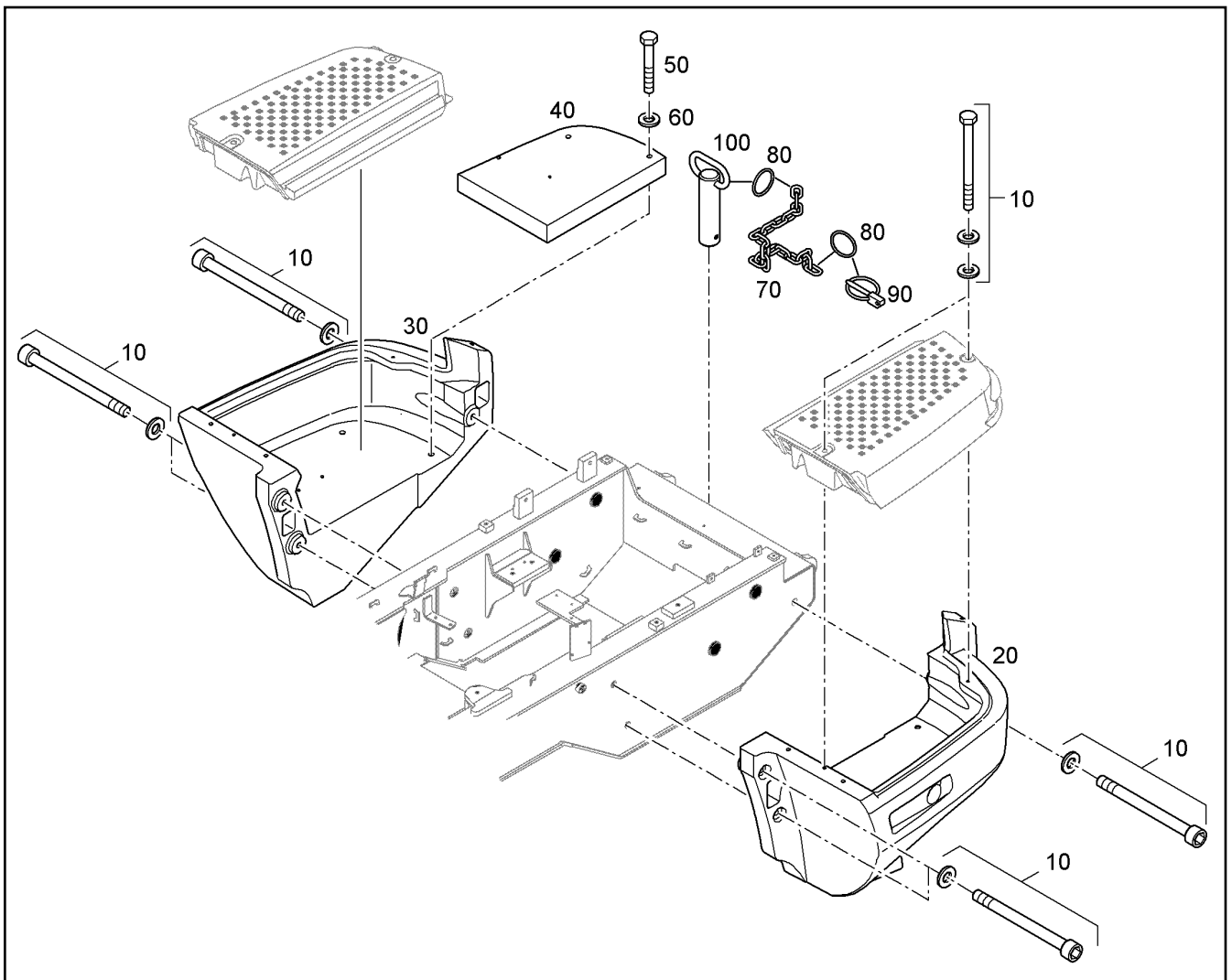
LIEBHERR

L 580 1456 43887

FUEL-PREFILTER ASS.
MONT DO PRÉ FILTRO DE COMBUST

□ 430

93 02 413 9



Pos.	Item	Quantity	Description	Designação	Serie	K
10		1	COUNTERWEIGHT INSTALLATION ⇒ □ 432	INSTALAÇÃO DO CONTRAPESO		
20	10497846	1	COUNTERWEIGHT, LEFT	CONTRAPESO ESQUERDO		
30	10497847	1	COUNTERWEIGHT, RIGHT	CONTRAPESO DIREITO		
40	93019099	1	COUNTERWEIGHT	CONTRAPESO		
50	4600163	3	HEX SCREW ISO 4014 M20X120 10.9 A3C	PARAFUSO SEXTAVADO		
60	10289808	3	WASHER 20 300HV	ARRUELA		
70	7400129	0.17m	CHAIN DIN 5685	CORRENTE		
80	8900202	2	KEY RING	CHAVEIRO		
90	4600811	1	HINGED CONNECTOR	CONTRAPINO		
100	93015591	1	SOCKET PIN	PINO DE ENCAIXE		1

2.3.2017
159119

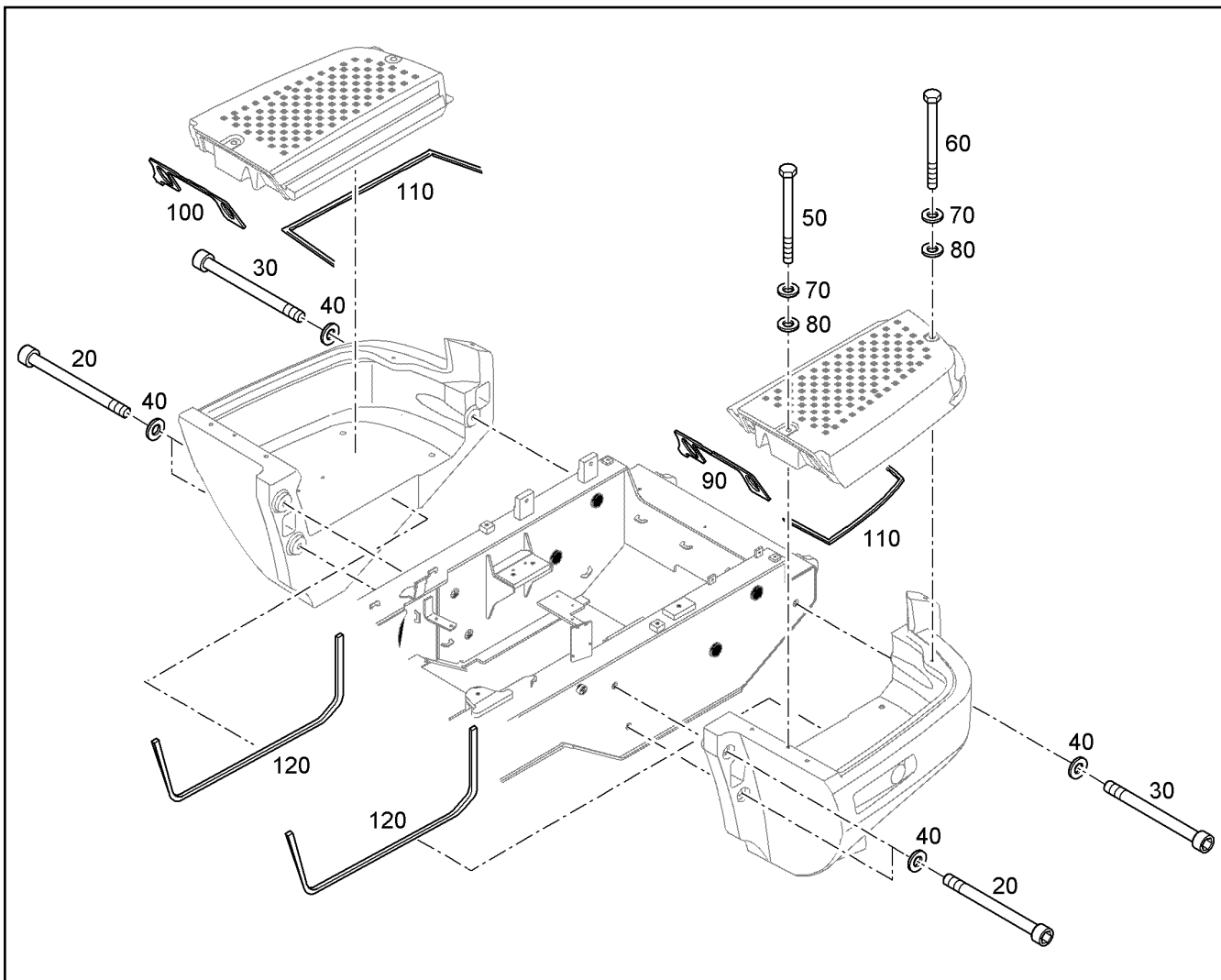
LIEBHERR

L 580 1456 43887

COUNTERWEIGHT INSTALLATION
INSTALAÇÃO DO CONTRAPESO

□ 431

10 49 784 5



Pos.	Item	Quantity	Description	Designação	Serie	K
20	4635363	4	SOCKET HEAD SCREW ISO 4762 M24X220 1	PARAFUSO CILÍNDRICO		
30	404326208	2	SOCKET HEAD SCREW DIN 912 M24X300 1	PARAFUSO CILÍNDRICO		
40	9918230	6	WASHER 24,5/40X5	ARRUELA		
50	11340039	2	HEX SCREW ISO 4014 M12X190 8.8 FLZN	PARAFUSO SEXTAVADO		
60	11340037	2	HEX SCREW ISO 4014 M12X220 8.8 FLZN	PARAFUSO SEXTAVADO		
70	4900093	4	LOCK WASHER VS 12	ARRUELA DE PRESSÃO		
80	10179356	4	WASHER 13	ARRUELA		
90	93020511	1	SEALING PLATE LINKS	PLACA DE VEDAÇÃO		
100	93020517	1	SEALING PLATE RECHTS	PLACA DE VEDAÇÃO		
110	7616957	2.5m	SEALING BAND	FITA DE VEDACAO		
120	11346655	2	SEAL	VEDAÇÃO		

2.3.2017
309131

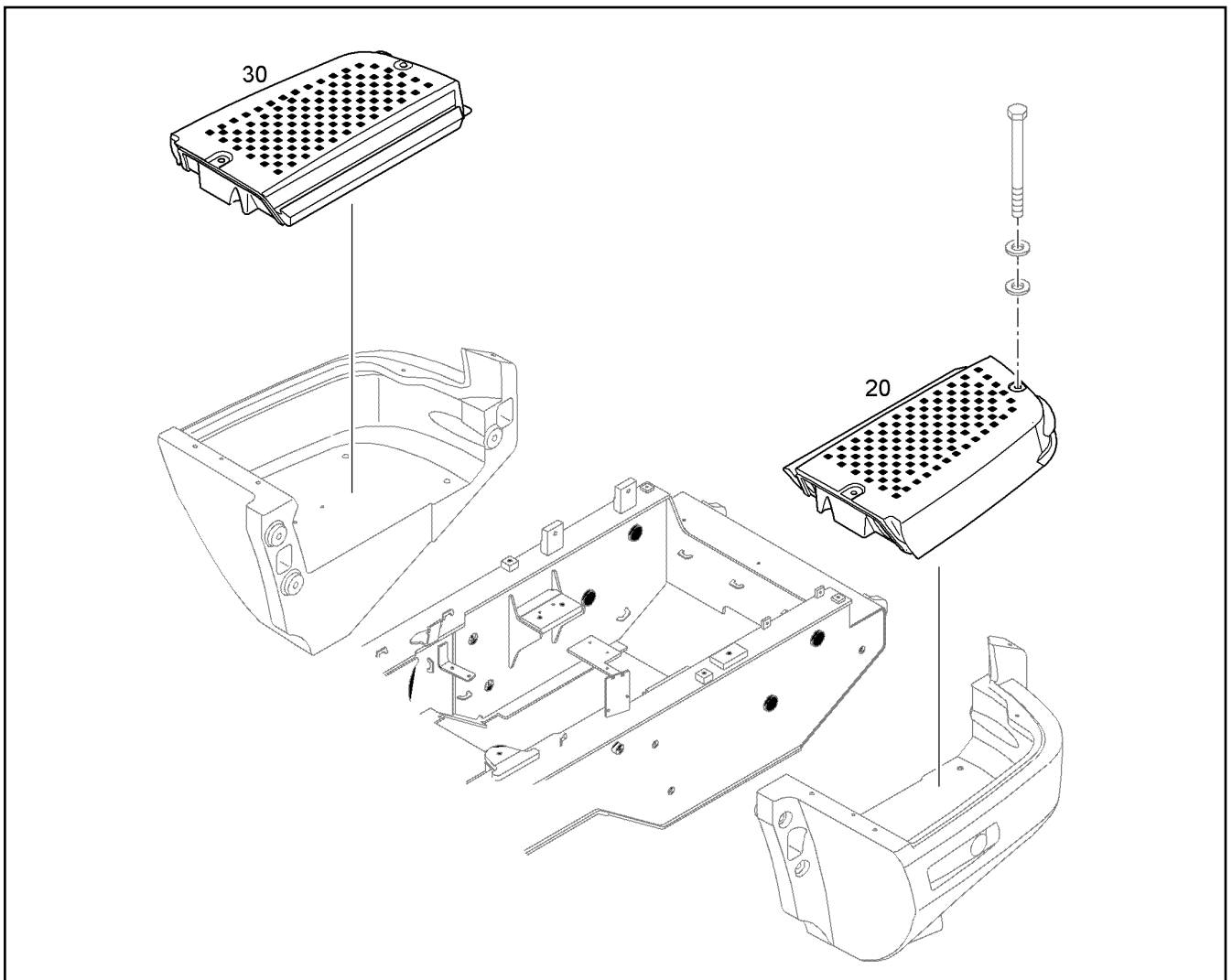
LIEBHERR

L 580 1456 43887

COUNTERWEIGHT INSTALLATION
INSTALAÇÃO DO CONTRAPESO

432

93 01 042 7



Pos.	Item	Quantity	Description	Designação	Serie	K
20	93017037	1	COVER LINKS ⇒ □ 434	TAMPA DO CONTRAPESO		
30	93017038	1	COVER RECHTS ⇒ □ 435	TAMPA DO CONTRAPESO		

2.3.2017
309132

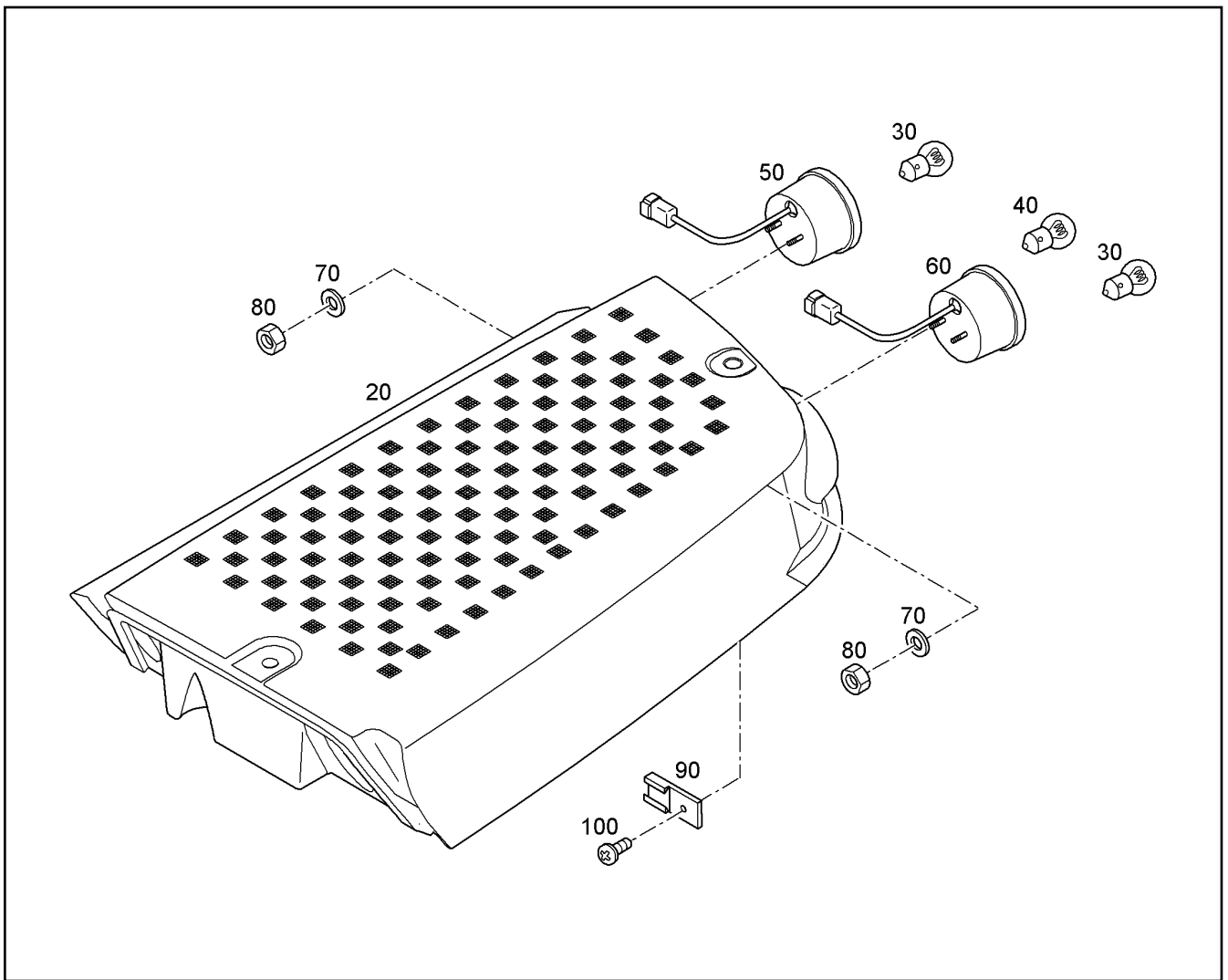
LIEBHERR

L 580 1456 43887

COVER MKL
TAMPA DO CONTRAPESO MKL

□ 433

93 02 106 4



Pos.	Item	Quantity	Description	Designação	Serie	K
20	93010937	1	COVER LINKS	TAMPA DO CONTRAPESO		
30	6200915	2	LIGHT BULB P21W 24V 21W	LÂMPADA INCANDESCENTE		
40	6905653	1	LIGHT BULB 24V 21/5W/BAY15d	LÂMPADA INCANDESCENTE		
50	11123931	1	REVERSING LIGHT	LANTERNA DE RE		
60	11123940	1	REAR/BRAKE/TURN IND.LIGHT	LANTERNA TRASEIRA		
70	4600198	4	WASHER 6 200HV	ARRUELA		
80	4002477	4	HEX NUT M6	PORCA SEXTAVADA		
90	6905672	2	HOLDER	SUPORTE		
100	4635315	2	SHEET-METAL SCREW DIN 7982 ST3,9X19 S	PARAFUSO		

2.3.2017
309134

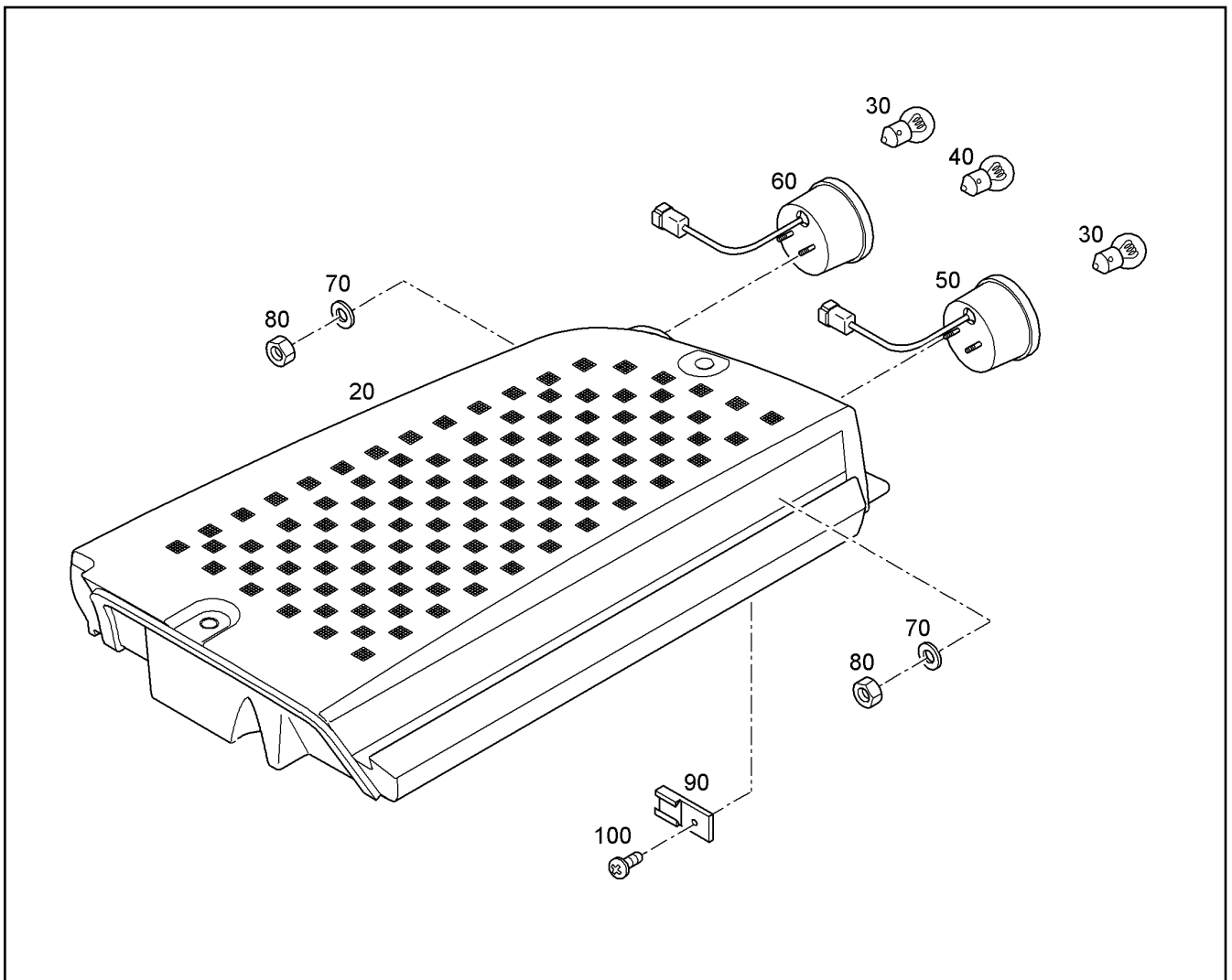
LIEBHERR

L 580 1456 43887

COVER LINKS
TAMPA DO CONTRAPESO LINKS

434

93 01 703 7



Pos.	Item	Quantity	Description	Designação	Serie	K
20	93010938	1	COVER RECHTS	TAMPA DO CONTRAPESO		
30	6200915	2	LIGHT BULB P21W 24V 21W	LÂMPADA INCANDESCENTE		
40	6905653	1	LIGHT BULB 24V 21/5W/BAY15d	LÂMPADA INCANDESCENTE		
50	11123930	1	REVERSING LIGHT	LANTERNA DE RE		
60	11123939	1	REAR/BRAKE/TURN IND.LIGHT	LANTERNA TRASEIRA		
70	4600198	4	WASHER 6 200HV	ARRUELA		
80	4002477	4	HEX NUT M6	PORCA SEXTAVADA		
90	6905672	2	HOLDER	SUPORTE		
100	4635315	2	SHEET-METAL SCREW DIN 7982 ST3,9X19 S	PARAFUSO		

2.3.2017
309133

LIEBHERR

L 580 1456 43887


COVER RECHTS
TAMPA DO CONTRAPESO RECHTS

435

93 01 703 8

Pos.	Item	Quantity	Description	Designação	Serie	K
20	93024050	1	SIGN	IDENTIFICAÇÃO		
30	93024051	1	SIGN	IDENTIFICAÇÃO		
40	93024052	1	SIGN	IDENTIFICAÇÃO		
50	93024053	1	SIGN	IDENTIFICAÇÃO		

2.3.2017	L 580 1456 43887	<input type="checkbox"/> 436
LIEBHERR	SIGN IDENTIFICAÇÃO	93 02 404 9

Pos.	Item	Quantity	Description	Designação	Serie	K
10		1	ARRANGEMENT LABELS ⇒  438	DISPOSICAO DAS PLAQUETAS		
20	9619934	3	SIGN MOTORSTILLSTAND 120mmX60mm	IDENTIFICAÇÃO		
30	9619935	2	SIGN KNICKBEREICH 120mmX60mm	IDENTIFICAÇÃO		
40	9619936	2	SIGN UNFALLVERHUETUNG 120mmX60mm	IDENTIFICAÇÃO		
50	9619938	1	SIGN LENKUNG 120mmX60mm	IDENTIFICAÇÃO		
60	93511717	1	REFERENCE PLATE NOTAUSGANG 70mm	PLACA AVISO SAÍDA DE EMER.		
70	10317812	1	WARNING SIGN 120mmX60mm	PLACA DE ADVERTÊNCIA/ AVIS		
80	10317809	1	WARNING SIGN 120mmX60mm	PLACA DE ADVERTÊNCIA/ AVIS		
90	10317811	1	WARNING SIGN 120mmX60mm	PLACA DE ADVERTÊNCIA/ AVIS		

2.3.2017	L 580 1456 43887	 437
LIEBHERR	ARRANGEMENT LABELS DISPOSICAO DAS PLAQUETAS	93 02 966 2

Pos.	Item	Quantity	Description	Designação	Serie	K
20	9612981	2	STICKER LIEBHERR 1422mmX190mm	ETIQUETA ADESIVA		
50	8921146	1	SIGN LIEBHERR 973mmX130mm	IDENTIFICAÇÃO		
70	10330960	1	SIGN BETRIEBSANWEISUNG 50mmX50mm	IDENTIFICAÇÃO		
80	638000901	1	WARNING SIGN ELEKTRISCHE SPANNUNG	PLACA DE ADVERTÊNCIA/ AVIS		
90	93021833	1	ROPS-FOPS PLATE	ADESIVO		
100	8921167	2	SIGN	IDENTIFICAÇÃO		
120	9518643	1	SIGN OEL LEVEL 80mmX32mm	IDENTIFICAÇÃO		
130	12453525	6	SIGN ANSCHLAGPUNKT 40mmX70mm	IDENTIFICAÇÃO		
140	9402377	4	REFERENCE PLATE	PLACA INDICAÇÃO-PONTO IÇAM		
150	9797461	1	LABEL 35mmX35mm	PLACA AVISO PROD. LIMP.DE P-		
160	9874358	1	STICKER SOUND VOLUME LEVEL LWA 106	ADESIVO DE INTENSIDADE SON		
170	9910464	3	DANGER SIGN DANGER SPOT 200mmX17	PLAQUETA DE ADVERTENCIA		
180	9619937	1	SIGN KUEHLER 120mmX60mm	IDENTIFICAÇÃO		
190	10359178	1	SIGN SCHILD KLIMAFUELLMENGE	IDENTIFICAÇÃO		
200	9840499	1	SIGN RADMUTTER 120mmX60mm	IDENTIFICAÇÃO		
220	8925887	3	SIGN	IDENTIFICAÇÃO		
230	93024049	1	SIGN ⇒  436	IDENTIFICAÇÃO		
280	93015451	1	ADHESIVE FOIL	ADESIVO		

2.3.2017

L 580 1456 43887

 438

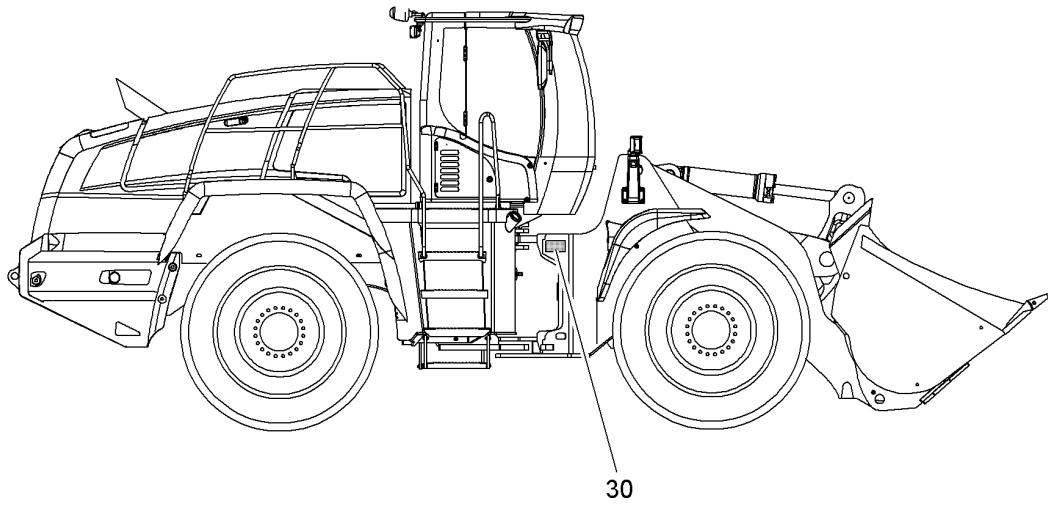
LIEBHERR

ARRANGEMENT LABELS
DISPOSICAO DAS PLAQUETAS

93 02 966 3

Pos.	Item	Quantity	Description	Designação	Serie	K
20	93023618	1	ADHESIVE FOIL 240mmX130mm	ADESIVO		

2.3.2017	L 580 1456 43887	<input type="checkbox"/> 439
LIEBHERR	FUSE DECAL PLACA ADES.ATRIB. DE FUSÍVEIS	93 02 394 4



Pos.	Item	Quantity	Description	Designação	Serie	K
30	10497079	1	TYPE PLATE TYPENSCHILD 150mmX100mm	PLACA DE IDENTIFICAÇÃO		

2.3.2017
309551

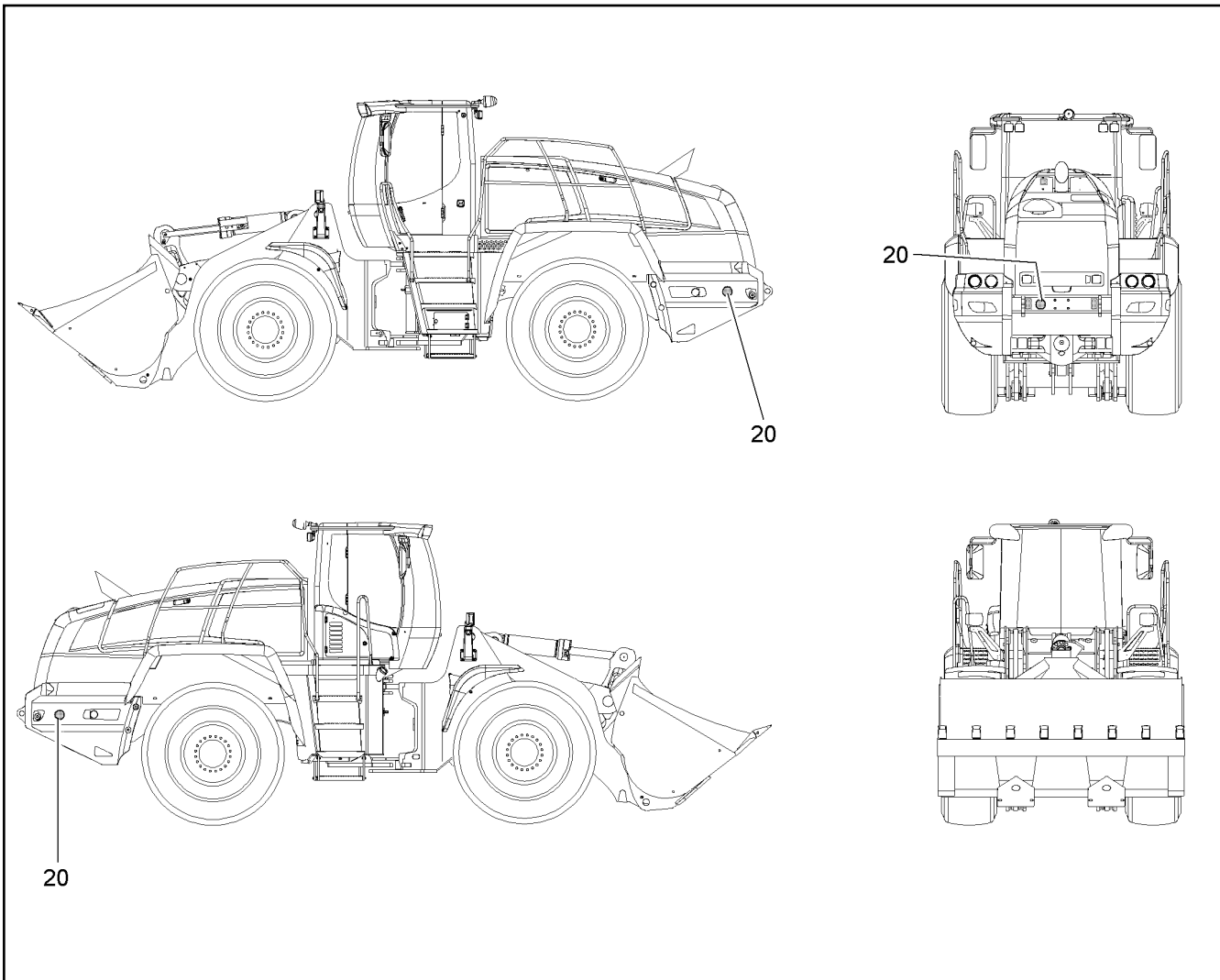
LIEBHERR

L 580 1456 43887

ARRANGEMENT LABELS
DISPOSICAO DAS PLAQUETAS

440

11 10 902 0



Pos.	Item	Quantity	Description	Designação	Serie	K
20	11692410	3	ADHESIVE SIGN Ø200mm	ADESIVO		

2.3.2017
309553

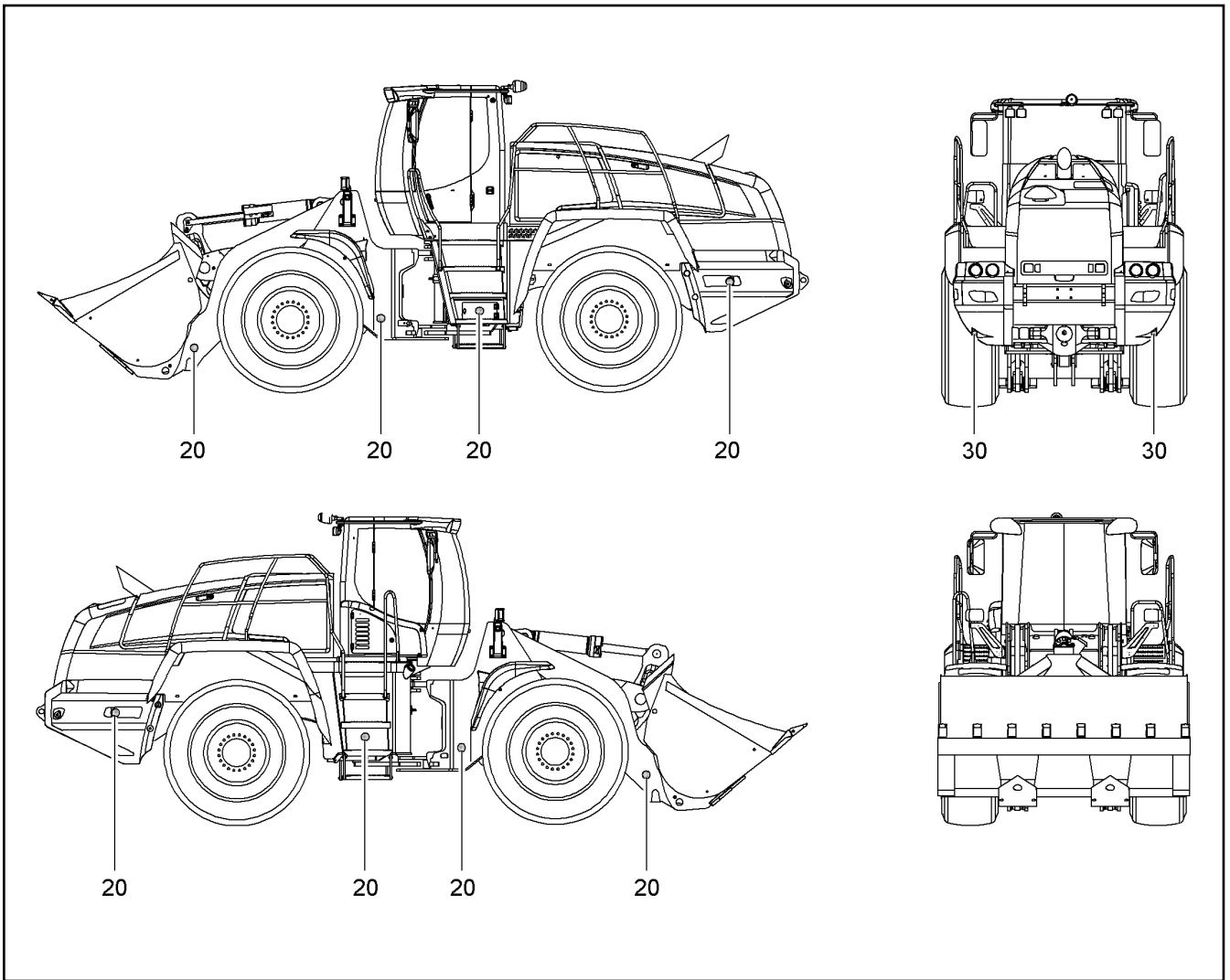
LIEBHERR

L 580 1456 43887

ARRANGEMENT LABELS
DISPOSICAO DAS PLAQUETAS

441

10 49 786 7



Pos.	Item	Quantity	Description	Designação	Serie	K
20	7017542	8	REAR REFLECTOR D60 GELB	REFLETOR LUMINOSO		
30	6001920	2	REAR REFLECTOR D60 ROT	REFLETOR LUMINOSO		

2.3.2017
309550

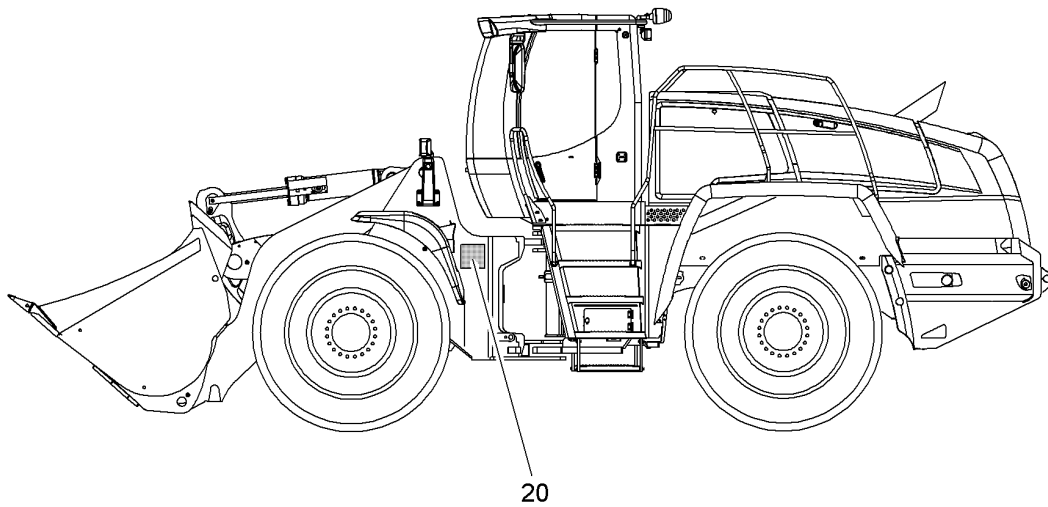
LIEBHERR

L 580 1456 43887

ARRANGEMENT LABELS
DISPOSICAO DAS PLAQUETAS

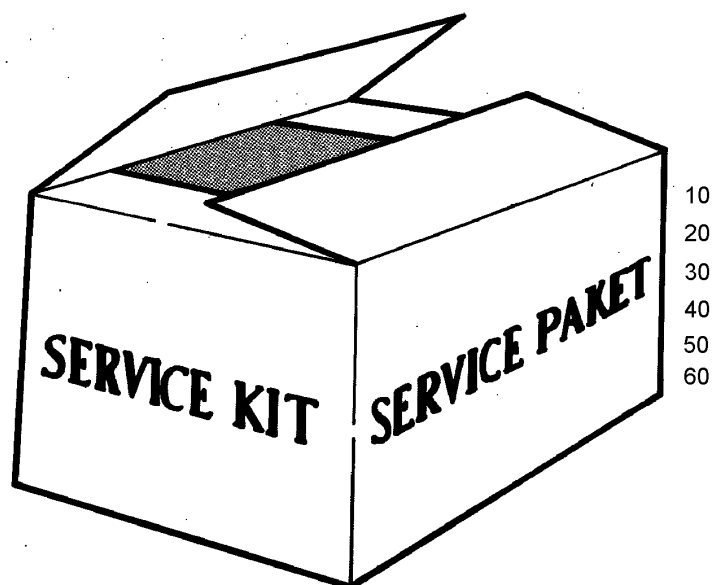
442

93 01 695 0



Pos. Item	Quantity	Description	Designação	Serie	K
20 93016467	1	LUBRICATION DIAGRAM	PLANO DE LUBRIFICACAO		

2.3.2017 309546 LIEBHERR	L 580 1456 43887 LUBRICATION DIAGRAM PLANO DE LUBRIFICACAO	<input type="checkbox"/> 443 93 01 670 8
---------------------------------------	--	---



Pos.	Item	Quantity	Description	Designação	Serie	K
10	93020688	1	SERVICE KIT 500h ⇒ □ 454	KIT DE MANUTENÇÃO		
20	93020689	1	SERVICE KIT 1000+3000+5000h ⇒ □ 455	KIT DE MANUTENÇÃO		
30	93020690	1	SERVICE KIT 1500+2500+3500h ⇒ □ 456	KIT DE MANUTENÇÃO		
40	93020691	1	SERVICE KIT 2000+4000+6000h ⇒ □ 457	KIT DE MANUTENÇÃO		
50	93027000	1	SERVICE KIT 4500+9000+13500h ⇒ □ 458	KIT DE MANUTENÇÃO		
60	11358732	1	SERVICE KIT FUEL FILTER ⇒ □ 96	KIT DE FILTRO DE COMBUSTÍVE		

2.3.2017
310966

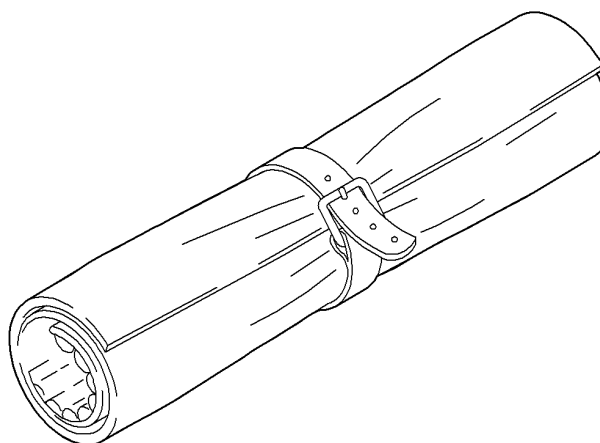
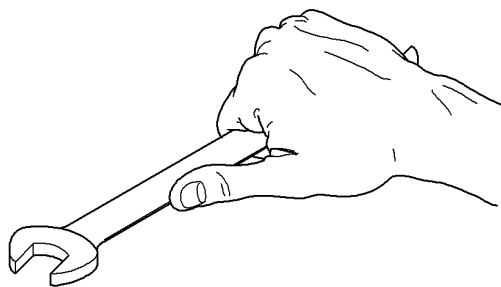
LIEBHERR

L 580 1456 43887

SERVICE KITS
KIT DE MANUTENÇÃO

□ 444

93 02 068 7



Pos.	Item	Quantity	Description	Designação	Serie	K
10	12202217	1	TOOLBOX	MALETA DE FERRAMENTAS		
20	12202218	1	LEVER TYPE HAND GREASE GUN	PISTOLA GRAXA MANUAL COM		
30	7402658	1m	OIL DRAIN HOSE DN18X3	MANGUEIRA HID. ESCOAMENT		1
40	7402657	1	DRAIN COUPLING	TERMINAL DE DRENAGEM		
50	12202380	1	WRENCH	CHAVE		
60	12208586	1	ROD	HASTE		
70	7360664	1	DOUBLE-HEADED SPANNER SW8x10 DIN 89	CHAVE FIXA DUPLA		
80	7360812	1	KEY SW11x13 DIN 895	CHAVE		
90	7360706	1	DOUBLE-HEADED SPANNER SW17x19 DIN	CHAVE FIXA DUPLA		
100	10451573	1	DOUBLE-HEADED SPANNER SW24x27 DIN	CHAVE FIXA DUPLA		
110	12202380	1	WRENCH	CHAVE		
120	12202378	1	RING SPANNER	CHAVE ESTRELA		
130	4635442	1	SCREW DRIVER 8 DIN 911	CHAVE DE PARAFUSOS		
140	8588050	1	ANGLE SCREW DRIVER 17 ISO 2936	CHAVE ALLEN		
150	8000990	1	ANGLE SCREW DRIVER 19x70/180	CHAVE ALLEN		
160	7900784	1	PLIERS 180	ALICATE		
170	8000625	1	HAMMER DIN 1041 500-S	MARTELO		
180	10451603	1	DOUBLE-HEADED SPANNER SW30x32 DIN	CHAVE FIXA DUPLA		

2.3.2017
311424

LIEBHERR

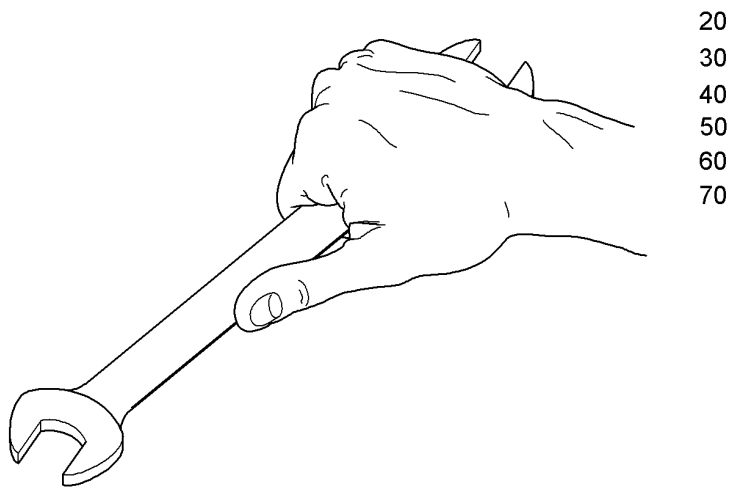
L 580 1456 43887

TOOL EQUIPMENT
KIT DE FERRAMENTAS

445

12 40 355 0

Spezialwerkzeuge LMD-L550, LBR L556 Stufe IIIB



Pos. Item	Quantity	Description	Designação	Serie	K
20	1	SPECIAL TOOL GENERAL ⇒ □ 447	FERRAMENTA ESPECIAL GERA		
30	1	SPECIAL TOOL, LH DIESEL ENG ⇒ □ 448	FERRAMENTA ESP.MOTOR DIE		
40	1	SPECIAL TOOL ELECTRICITY ⇒ □ 450	FERRAMENTA ESPECIAL ELÉC		
50	1	SPECIAL AIR-CONDITIONING TOOLS ⇒ □ 451	FERRAMENTA ESPECIAL AR CO		
60	1	SPECIAL TOOL, CAB GLASS ⇒ □ 452	FER.ESP.COLOC.VIDROS NA CA		
70	1	SPECIAL TOOL, CENT. LUBE SYS BEKA MA ⇒ □ 453	FER.ESP.SISTEMA LUBRIF.CEN		

2.3.2017
312092

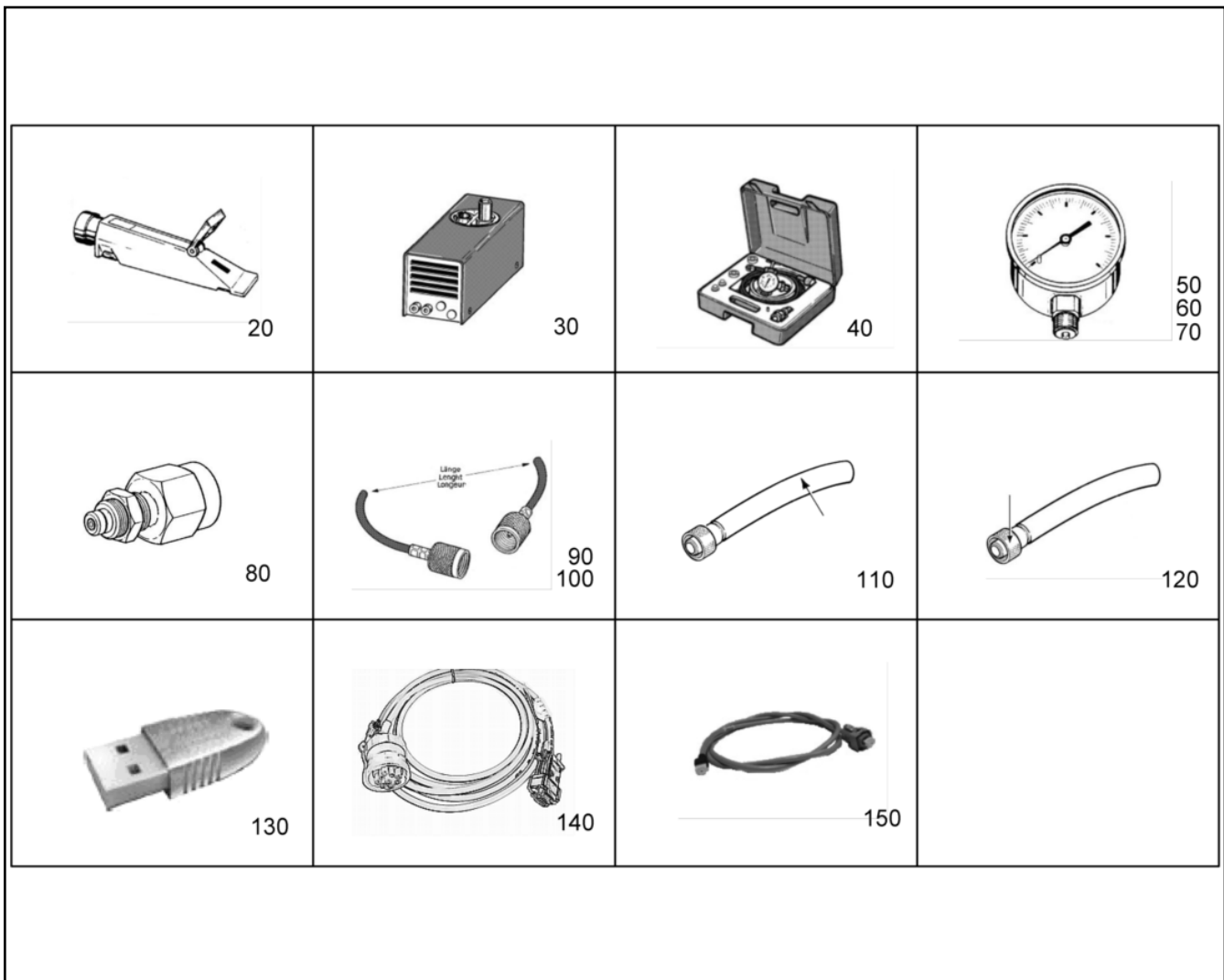
LIEBHERR

L 580 1456 43887

SPECIAL TOOLS
FERRAMENTAS ESPECIAIS

□ 446

93 02 304 7



Pos.	Item	Quantity	Description	Designação	Serie	K
20	7408922	1	ANTIFROST BATTERY TESTER	TESTE BATERIA ANTICONGEL		
30	7408148	1	VACUUM PUMP	BOMBA DE VACUO		
40	8145359	1	FILLING AND TESTING FIXTURE	DISPOSITIVO ENCHIMENTO E T		
50	7361288	1	PRESSURE GAUGE G1/2B 0/40 bar	MANÔMETRO		
60	5002932	1	PRESSURE GAUGE G1/4B 0/250 bar	MANÔMETRO		
70	5002866	1	PRESSURE GAUGE G1/2B 0/600 bar	MANÔMETRO		
80	7002436	1	PRESSURE GAUGE CONNECTION G 1/2	CONEXAO DE MANOMETRO		
90	7002475	1	MEASURING HOSE 2X1500	MANGUEIRA DE MEDIÇÃO		1
100	7009134	1	MEASURING HOSE 2X4000	MANGUEIRA DE MEDIÇÃO		1
110	7005660	1m	HOSE 19	MANGUEIRA		1
120	7402657	1	DRAIN COUPLING	TERMINAL DE DRENAGEM		
130	10333608	1	DONGLE	TRAVA ELETRÔNICA (HARDLO		
140	10035410	1	CABLE OF COMMUNICATION LH-ECU-UP/C	CABO DE COMUNICAÇÃO		
150	693190714	1	CABLE RS232<->USB	CABO ELÉTRICO		

2.3.2017
313139

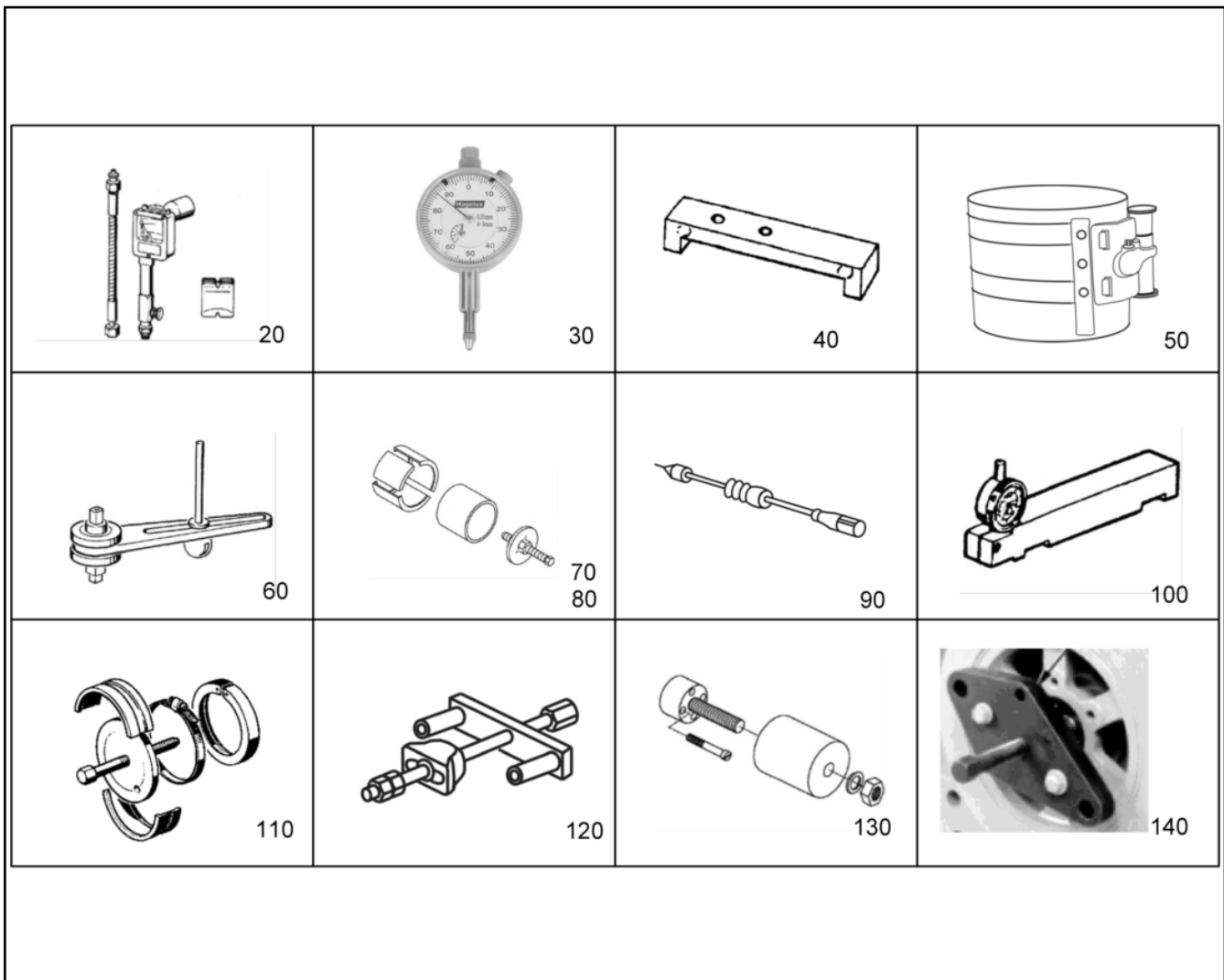
LIEBHERR

L 580 1456 43887

SPECIAL TOOL GENERAL
FERRAMENTA ESPECIAL GERAL

447

11 39 393 7



Pos.	Item	Quantity	Description	Designação	Serie	K
20	8008782	1	COMPRESSION TESTER	APARELHO TESTE DE COMPRES		
30	7090999	1	DIAL GAUGE	RELÓGIO DE MEDIÇÃO		
40	7090904	1	HEIGHT GAUGE	GABARITO DE ALTURA		
50	8000592	1	PISTON RING CHAMP SPECIAL DESI	CINTA DE APERTO DE PISTÃO		
60	0524062	1	ANGLE OF ROTATION PLATE	PLACA DO ÂNGULO DE GIRO		
70	7090377	1	EXTRACTOR DEVICE	DISPOSITIVO DE EXTRAÇÃO		
80	7090395	1	EXTRACTOR DEVICE	DISPOSITIVO DE EXTRAÇÃO		
90	7090372	1	SLIDE HAMMER SEAL PULLER	RETIRADOR DE VEDAÇÃO		
100	7090370	1	HEIGHT GAUGE	MEDIDOR DE ALTURA		
110	7090376	1	EXTRACTOR	EXTRATOR		
120	7090363	1	EXTRACTOR	DISPOSITIVO DE EXTRAÇÃO		
130	7090903	1	FIXTURE	DISPOSITIVO DE MONTAGEM		
140	11652540	1	EXTRACTOR	FERRAMENTA DE EXTRAÇÃO		

2.3.2017
313140




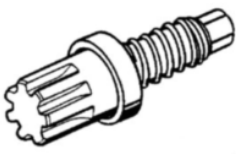
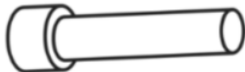
LIEBHERR

L 580 1456 43887


SPECIAL TOOL, LH DIESEL ENG
FERRAMENTA ESP.MOTOR DIESEL LH






448 (1/2)


11 39 393 9

 <p>150</p>	 <p>160</p>	 <p>170</p>	 <p>180</p>
 <p>190</p>			

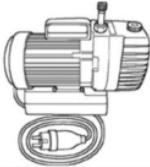
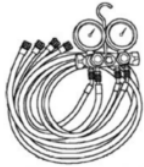

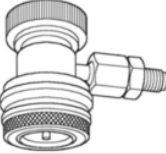
Pos.	Item	Quantity	Description	Designação	Serie	K
150	11652553	1	UNLOCKING TOOL	FERRAMENTA DE DESTRAVAME		
160	11652559	1	PRESSURE SENSOR	SENSOR DE PRESSÃO		
170	11652568	1	COMPRESSIOMETER	EQUIPAMENTO TESTE PRESSÃ		
180	7090361	1	FLYWHEEL TURNING TOOL 129/29,9MM	FERRAM. GIR. VOLANTE		
190	7090360	1	ADJUSTING PIN	PINO DE AJUSTE		

<p>2.3.2017 313141</p> <p>LIEBHERR</p>	<p>L 580 1456 43887</p> <p>SPECIAL TOOL, LH DIESEL ENG FERRAMENTA ESP.MOTOR DIESEL LH</p>	<p> 449 (2/2)</p> <p>11 39 393 9</p>
---	---	---

 <p>20</p>	 <p>30 40</p>	 <p>50</p>	 <p>60</p>
 <p>70</p>			

Pos.	Item	Quantity	Description	Designação	Serie	K
20	10018500	1	MULTI MEASURING TOOL	MULTÍMETRO		
30	884191214	1	TEST POINT	PONTA DE TESTE		
40	884191114	1	TEST POINT	PONTA DE TESTE		
50	10028268	1	MAGNETIC ROD	VARA MAGNÉTICA		
60	11113798	1	TOOLBOX ⇒  113	MALETA DE FERRAMENTAS		
70	11839123	1	MOUNTING TOOL BATTERIESTOPFEN	FERRAMENTA DE MONTAGEM		

<p>2.3.2017 313118</p> <p>LIEBHERR</p>	<p>L 580 1456 43887</p> <p>SPECIAL TOOL ELECTRICITY FERRAMENTA ESPECIAL ELÉCTRICA</p>	<p> 450</p> <p>11 39 394 1</p>
---	---	---

 <p>20</p>	 <p>30</p>	 <p>40 50 60</p>	 <p>70 80</p>

Pos.	Item	Quantity	Description	Designação	Serie	K
20	7027552	1	VACUUM PUMP	BOMBA DE VACUO		
30	7027558	1	TEST FRAME	VALVULA DE TESTE		
40	7027553	1	FILLER HOSE L=1500	MANGUEIRA		1
50	7027554	1	FILLER HOSE L=1500	MANGUEIRA		1
60	7027555	1	FILLER HOSE L=1500	MANGUEIRA		1
70	7027556	1	QUICK-FITTING UNION 253A	ACOPLAMENTO RAPIDO		
80	7027557	1	QUICK-FITTING UNION 254A	ACOPLAMENTO RAPIDO		

2.3.2017
313115

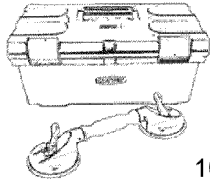
LIEBHERR

L 580 1456 43887


SPECIAL AIR-CONDITIONING TOOLS
FERRAMENTA ESPECIAL AR COND.





 451

11 39 394 2


 <p>10</p>			

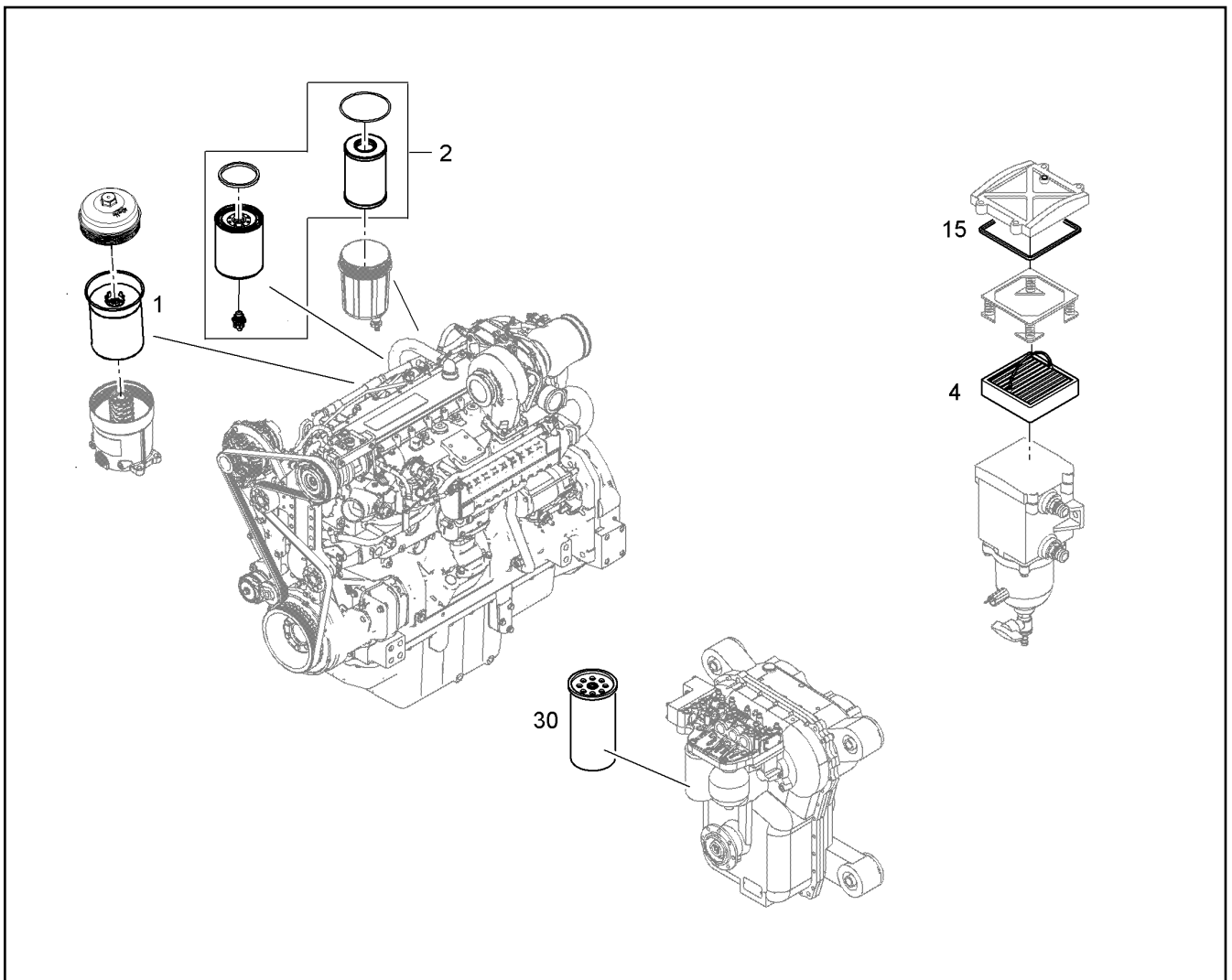
Pos.	Item	Quantity	Description	Designação	Serie	K
10	10021147	1	TOOLBOX	CAIXA DE FERRAMENTAS		

<p>2.3.2017 308230</p> <p>LIEBHERR</p>	<p>L 580 1456 43887</p> <p>SPECIAL TOOL, CAB GLASS FER.ESP.COLOC.VIDROS NA CAB</p>	<p> 452</p> <p>11 39 394 5</p>
---	--	---

 <p style="text-align: right;">20</p>	 <p style="text-align: right;">30</p>	 <p style="text-align: right;">40</p>	 <p style="text-align: right;">50</p>

Pos.	Item	Quantity	Description	Designação	Serie	K
20	10009239	1	FILLING PUMP	BOMBA DE ENCHIMENTO		
30	10333342	1	FILLING PUMP	BOMBA DE ENCHIMENTO		
40	7029283	1	FILLING CONNECTION	CONEXÃO DE ABASTECIMENTO		
50	10008427	1	SOFTWARE	SOFTWARE		

<p>2.3.2017 313129</p> <p>LIEBHERR</p>	<p>L 580 1456 43887</p> <p>SPECIAL TOOL, CENT. LUBE SYS BEKA MAX FER.ESP.SISTEMA LUBRIF.CENTRALBEKA MAX</p>	<p> 453</p> <p>11 39 394 8</p>
---	---	---



Pos.	Item	Quantity	Description	Designação	Serie	K
1	11212420	1	OIL FILTER	FILTRO DE ÓLEO		
2	11212422	1	FILTRATION KIT	JOGO DE FILTROS		
4	553183708	1	FILTER ELEMENT	ELEMENTO FILTRANTE		
15	10294171	1	COVER SEAL	JUNTA DE VEDAÇÃO DA TAMPA		
30	7623537	1	OIL FILTER	FILTRO DE ÓLEO		

2.3.2017
310964

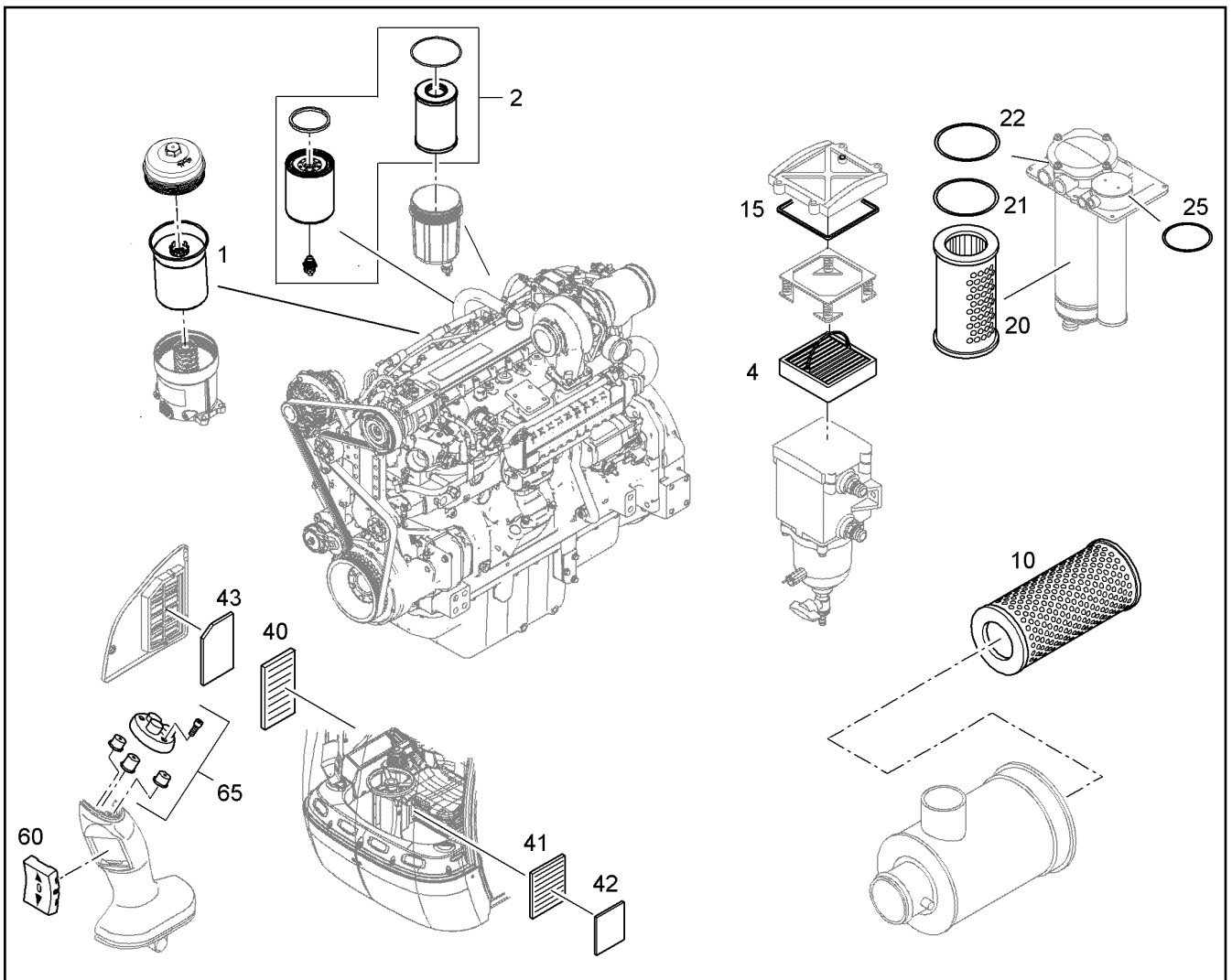
LIEBHERR

L 580 1456 43887

SERVICE KIT 500h
KIT DE MANUTENÇÃO 500h

454

93 02 068 8



Pos.	Item	Quantity	Description	Designação	Serie	K
1	11212420	1	OIL FILTER	FILTRO DE ÓLEO		
2	11212422	1	FILTRATION KIT	JOGO DE FILTROS		
4	553183708	1	FILTER ELEMENT	ELEMENTO FILTRANTE		
10	7370955	1	AIR FILTER CARTRIDGE	CARTUCHO DE FILTRO DE AR		
15	10294171	1	COVER SEAL	JUNTA DE VEDAÇÃO DA TAMPA		
20	10324849	1	FILTER ELEMENT	ELEMENTO FILTRANTE		
21	10326094	1	O-RING 175X4	ANEL-O		
22	10353467	1	O-RING 200X3,5	ANEL-O		
25	7264855	1	O-RING 120,24X3,53	ANEL-O		
30	7623537	1	OIL FILTER	FILTRO DE ÓLEO		
40	10492693	1	FILTER ELEMENT	ELEMENTO FILTRANTE		
41	10815373	1	PARTICULATE FILTER	FILTRO DE PARTÍCULAS		
42	93014155	1	PREFILTER	PRÉ-FILTRO		
43	93013612	1	PREFILTER	PRÉ-FILTRO		
60	10014758	1	WHIP R-O-R 30-2038.AA	CHAVE SENTIDO DE TRANSLA		
65	10469918	1	PUSH-BUTTON COVER RIGHT	BOTOES MANETE DIREITA		

2.3.2017
310963

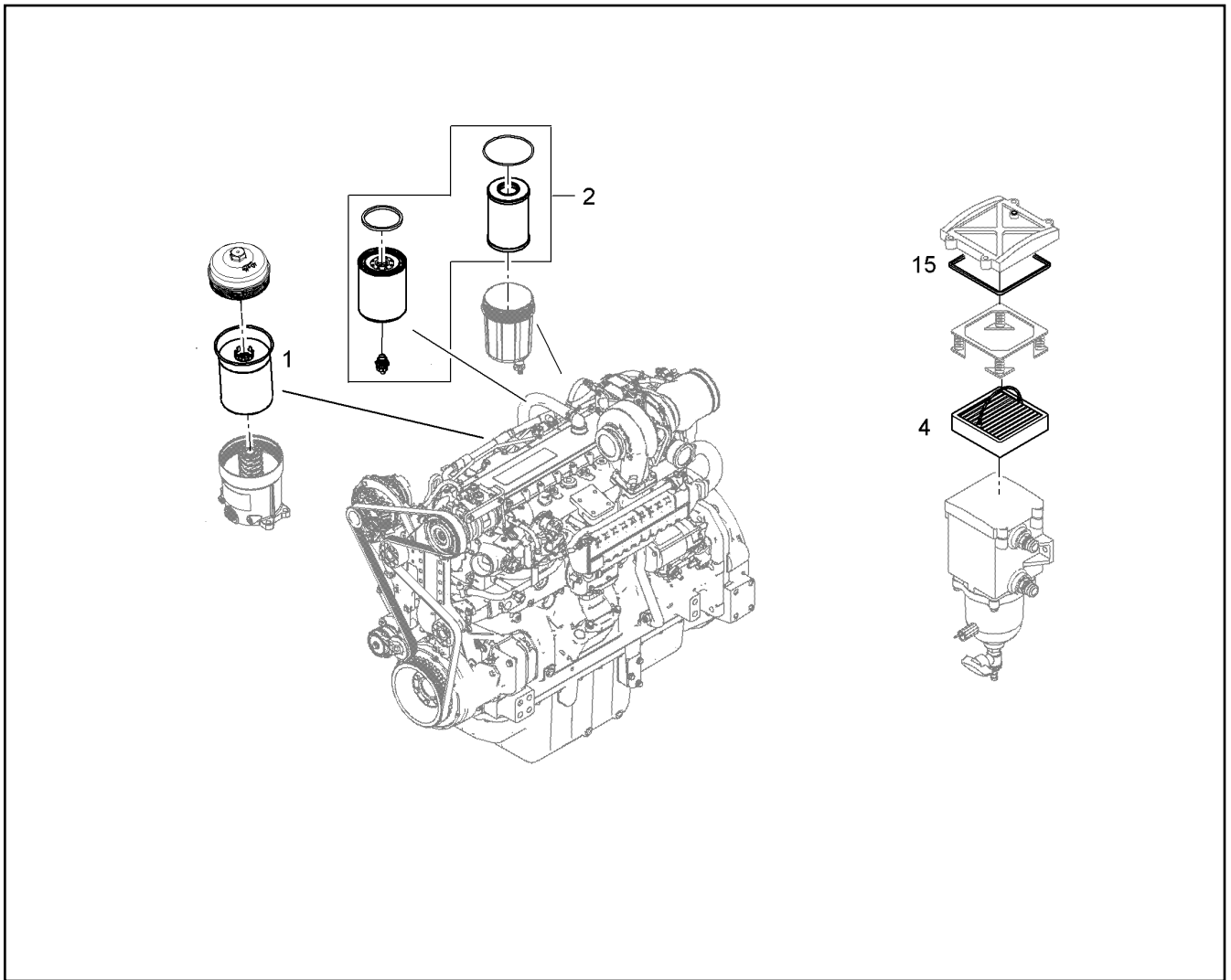
LIEBHERR

L 580 1456 43887

SERVICE KIT 1000+3000+5000h
KIT DE MANUTENÇÃO 1000+3000+5000h

455

93 02 068 9



Pos.	Item	Quantity	Description	Designação	Serie	K
1	11212420	1	OIL FILTER	FILTRO DE ÓLEO		
2	11212422	1	FILTRATION KIT	JOGO DE FILTROS		
4	553183708	1	FILTER ELEMENT	ELEMENTO FILTRANTE		
15	10294171	1	COVER SEAL	JUNTA DE VEDAÇÃO DA TAMPA		

2.3.2017
310965

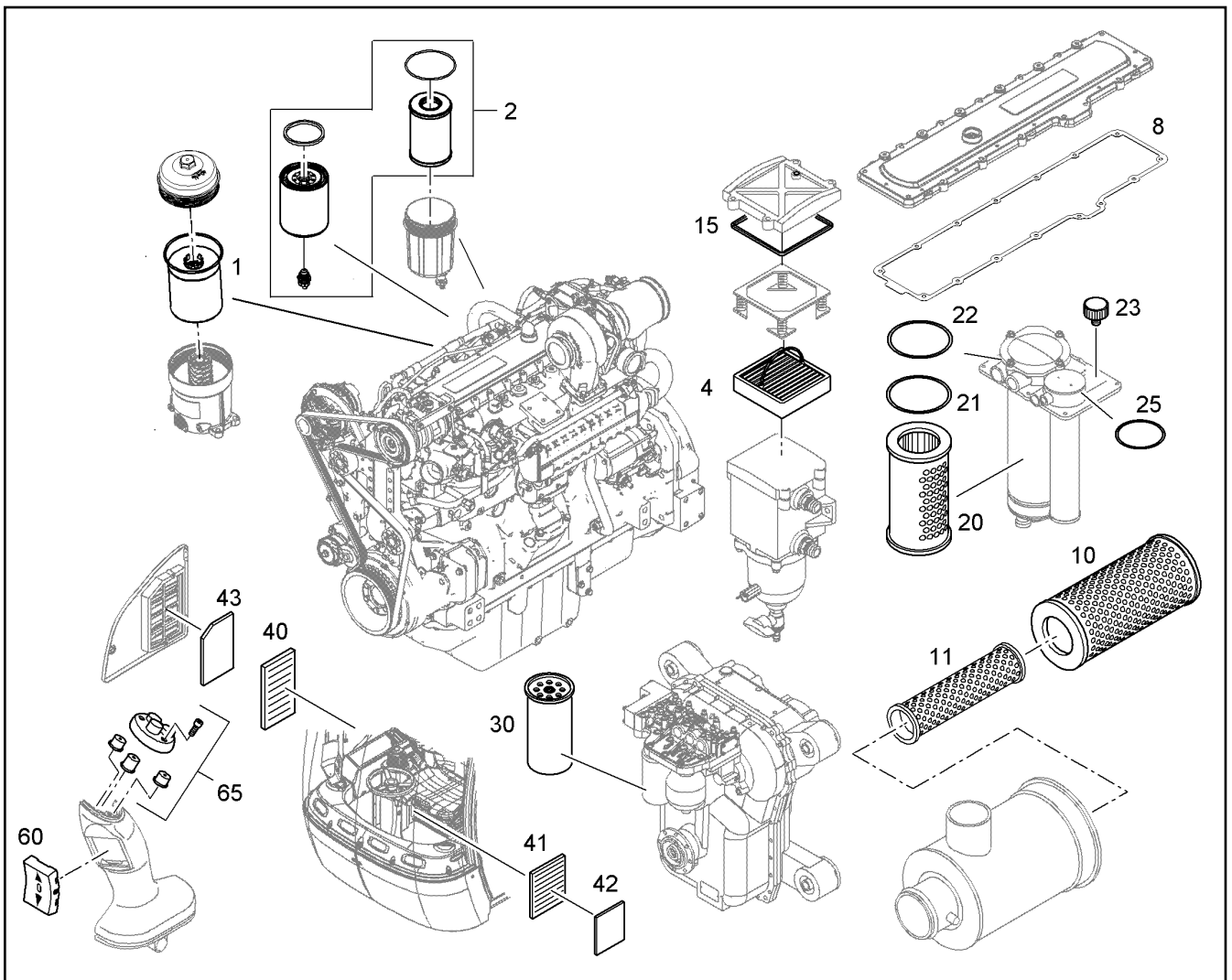
LIEBHERR

L 580 1456 43887

SERVICE KIT 1500+2500+3500h
KIT DE MANUTENÇÃO 1500+2500+3500h

456

93 02 069 0



Pos.	Item	Quantity	Description	Designação	Serie	K
1	11212420	1	OIL FILTER	FILTRO DE ÓLEO		
2	11212422	1	FILTRATION KIT	JOGO DE FILTROS		
4	553183708	1	FILTER ELEMENT	ELEMENTO FILTRANTE		
8	11646605	1	SEAL	VEDAÇÃO		
10	7370955	1	AIR FILTER CARTRIDGE	CARTUCHO DE FILTRO DE AR		
11	7370956	1	SAFETY CARTRIDGE	ELEMENTO FILTRANTE		
15	10294171	1	COVER SEAL	JUNTA DE VEDAÇÃO DA TAMPA		
20	10324849	1	FILTER ELEMENT	ELEMENTO FILTRANTE		
21	10326094	1	O-RING 175X4	ANEL-O		
22	10353467	1	O-RING 200X3,5	ANEL-O		
23	10222403	1	AERATION FILTER 2µm ⇒ □ 340	FILTRO DE RESPIRO		
25	7264855	1	O-RING 120,24X3,53	ANEL-O		
30	7623537	1	OIL FILTER	FILTRO DE ÓLEO		
40	10492693	1	FILTER ELEMENT	ELEMENTO FILTRANTE		
41	10815373	1	PARTICULATE FILTER	FILTRO DE PARTÍCULAS		
42	93014155	1	PREFILTER	PRÉ-FILTRO		
43	93013612	1	PREFILTER	PRÉ-FILTRO		
60	10014758	1	WHIP R-O-R 30-2038.AA	CHAVE SENTIDO DE TRANSLA		
65	10469918	1	PUSH-BUTTON COVER RIGHT	BOTOES MANETE DIREITA		

2.3.2017
310962

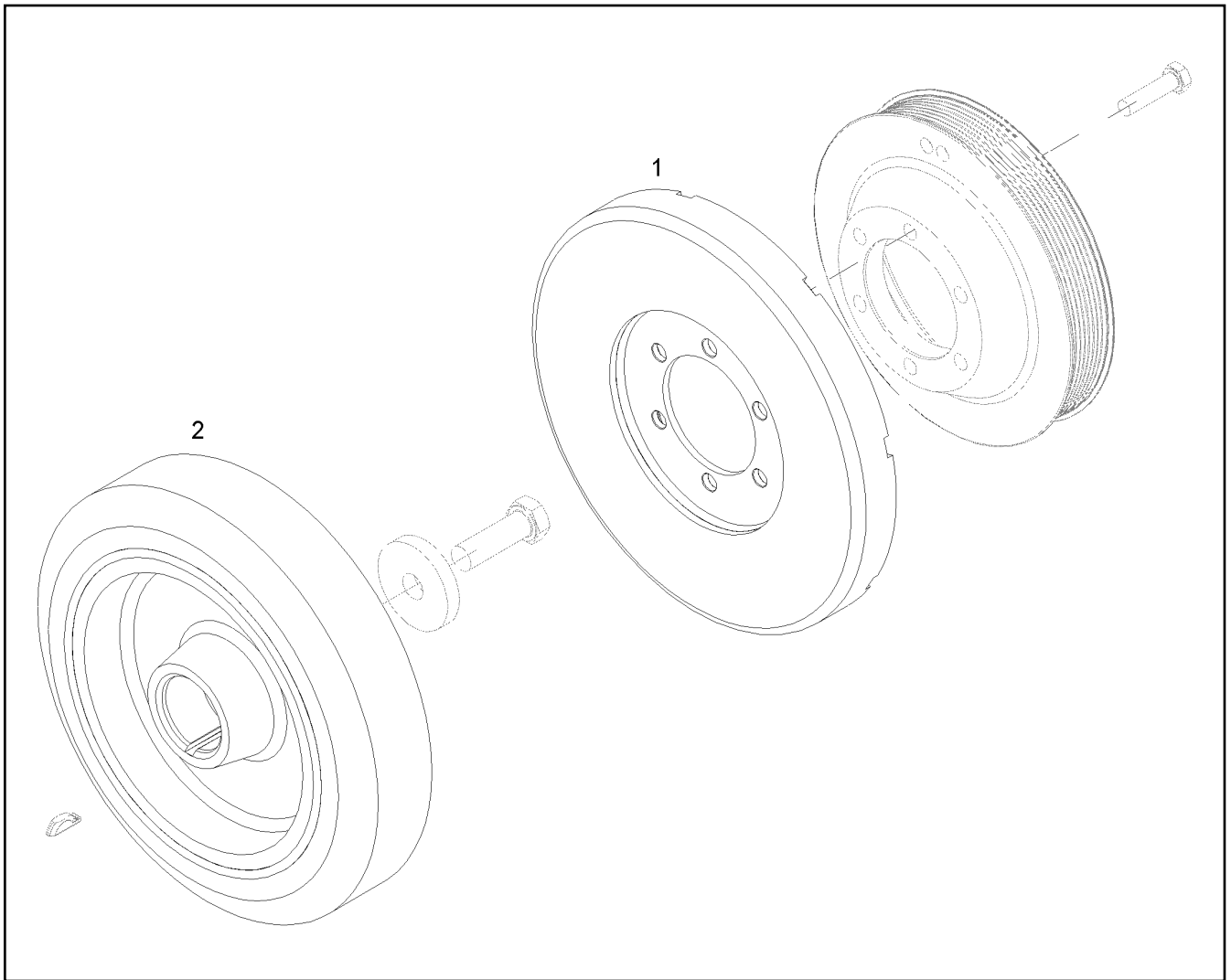
LIEBHERR

L 580 1456 43887

SERVICE KIT 2000+4000+6000h
KIT DE MANUTENÇÃO 2000+4000+6000h

□ 457

93 02 069 1



Pos.	Item	Quantity	Description	Designação	Serie	K
1	11646611	1	TORSIONAL VIBRATION DAMPER	AMORTECEDOR DE TORÇÃO		
2	11646618	1	TORSIONAL VIBRATION DAMPER	AMORTECEDOR DE TORÇÃO		

2.3.2017
310922

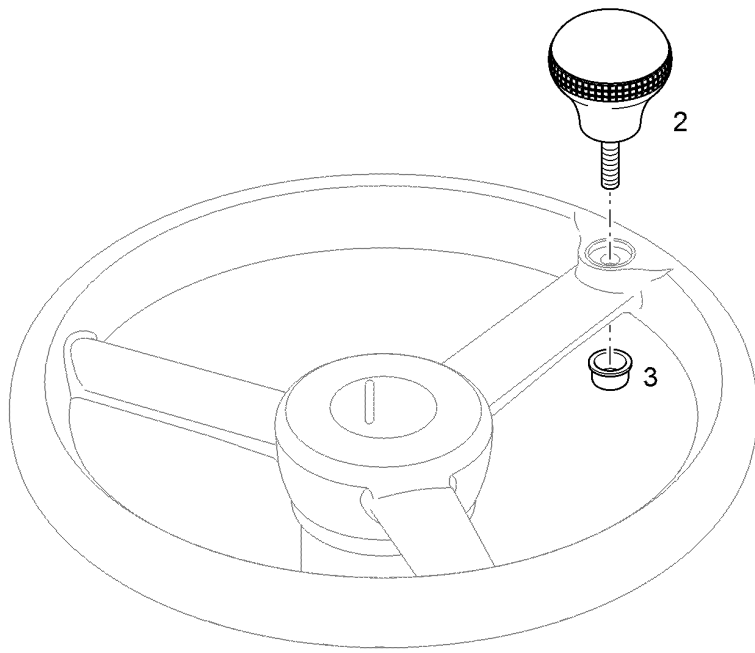
LIEBHERR

L 580 1456 43887

SERVICE KIT 4500+9000+13500h
KIT DE MANUTENÇÃO 4500+9000+13500h

458

93 02 700 0



Pos.	Item	Quantity	Description	Designação	Serie	K
2	11826334	1	TWIST HANDLE	MANÍPULO		
3	11826335	1	CAP	CAPA		

2.3.2017
136261

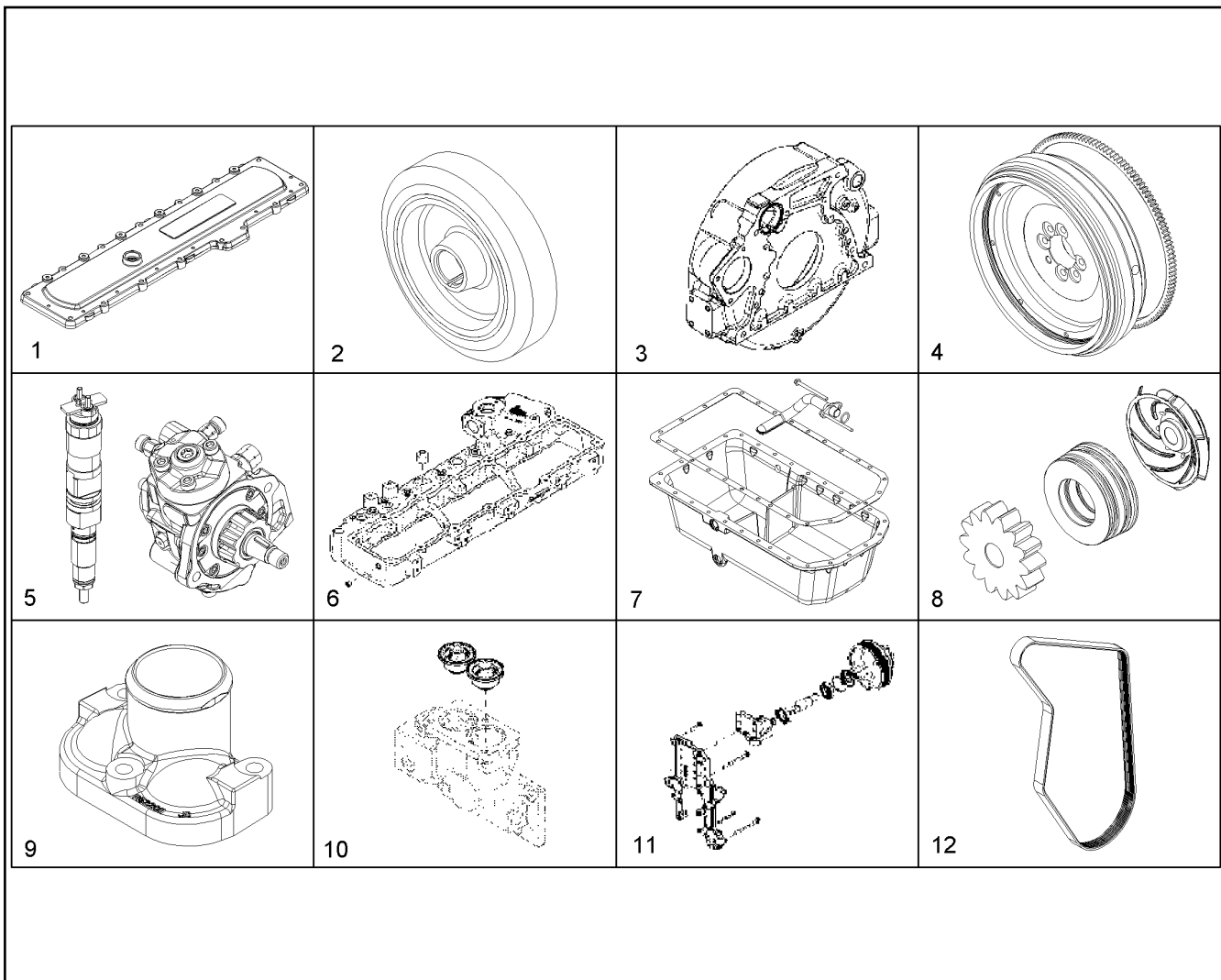
LIEBHERR

L 580 1456 43887

STEERING WHEEL
VOLANTE DE DIRECAO

459

11 82 559 7



Pos. Item	Quantity	Description	Designação	Serie	K
1	1	VALVE COVER ⇒ 465	TAMPA DA VÁLVULA		
2	1	BELT PULLEY CRANKSHAFT ⇒ 466	POLIA CORREIA EIXO MANIVELA		
3	1	FLYWHEEL HOUSING ⇒ 467	CARÇA DO VOLANTE		
4	1	FLYWHEEL ⇒ 468	VOLANTE		
5	1	INJECTION SYSTEM ⇒ 469	SISTEMA DE INJEÇÃO		
6	1	SUCTION MANIFOLD ⇒ 471	COLETOR DE ADMISSÃO		
7	1	OIL SUMP ⇒ 472	CÁRTER DE ÓLEO		
8	1	WATER PUMP ⇒ 473	BOMBA DE ÁGUA		
9	1	COVER ⇒ 474	TAMPA		
10	1	THERMOSTAT ⇒ 475	TERMOSTATO		
11	1	FAN DRIVE ⇒ 476	ACIONAMENTO DO VENTILADO		
12 11652061	1	V-BELT X ⇒ 6	CORREIA TRAPEZOIDAL		

2.3.2017
310784

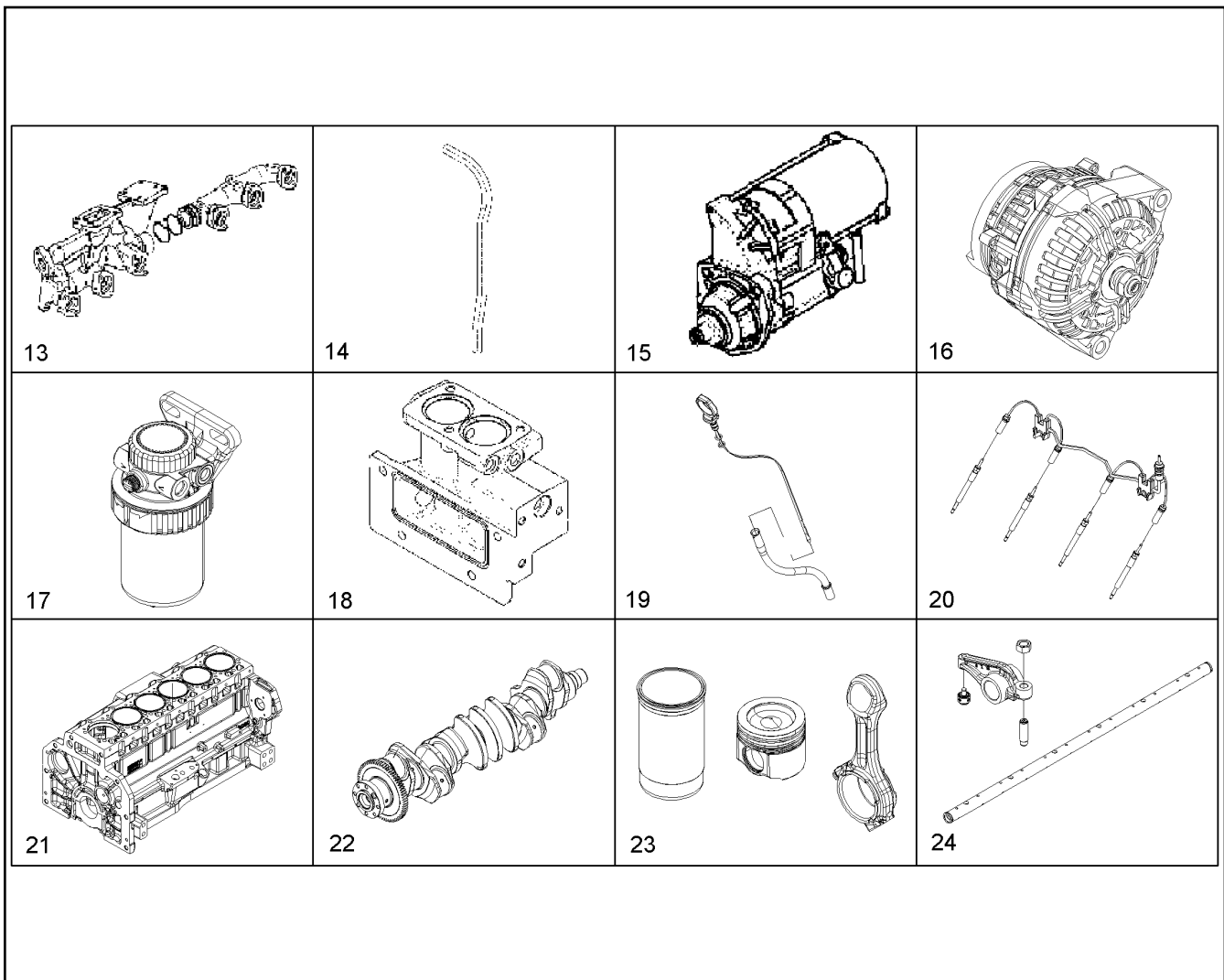
LIEBHERR


L 580 1456 43887

DIESEL ENGINE POWERTECH PLUS 9,0L 200 kW
MOTOR DIESEL POWERTECH PLUS 9,0L 200 kW

461 (1/4)

11 21 007 6 8




Pos. Item	Quantity	Description	Designação	Serie	K
13	1	EXHAUST MANIFOLD ⇒  477	COLETOR DE ESCAPE		
14	1	AERATION DEVICE ⇒  478	DISPOSITIVO DE VENTILAÇÃO		
15	1	STARTER INSTALLATION ⇒  479	MOTOR DE PARTIDA MONTAGE		
16	1	ALTERNATOR ⇒  480	ALTERNADOR		
17	1	FUEL FILTER ⇒  481	FILTRO DE COMBUST. ACESSÓ		
18	1	THERMOSTAT HOUSING ⇒  483	CARÇAÇA DO TERMOSTATO		
19	1	OIL DIPSTICK ⇒  484	VARETA MEDID DO NÍVEL DE Ó		
20	1	STARTER AID ⇒  485	AJUDA DE ARRANQUE		
21	1	CYLINDER BLOCK ⇒  486	BLOCO DO MOTOR		
22	1	CRANKSHAFT ⇒  487	VIRABREQUIM		
23	1	PISTON WITH MAIN ROD ⇒  488	PISTÃO COM BIELA		
24	1	VALVE OPERATION ⇒  489	ACIONAMENTO VÁLVULA		

2.3.2017
310785

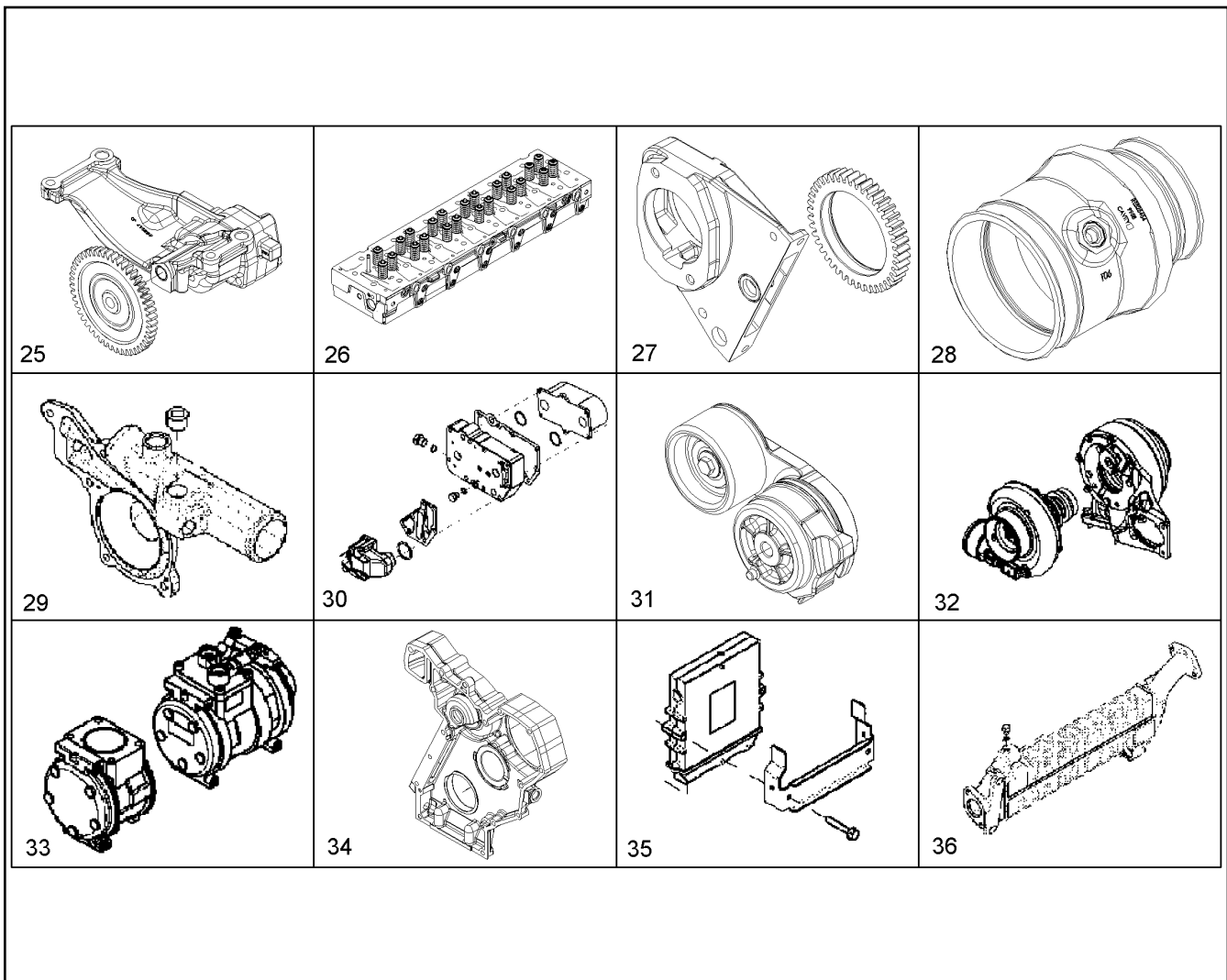
LIEBHERR

L 580 1456 43887

DIESEL ENGINE POWERTECH PLUS 9,0L 200 kW
MOTOR DIESEL POWERTECH PLUS 9,0L 200 kW

 462 (2/4)

11 21 007 6 8



Pos. Item	Quantity	Description	Designação	Serie	K
25	1	OIL PUMP ⇒ 490	BOMBA DE OLEO		
26	1	CYLINDER HEAD ASSEMBLY ⇒ 491	MONTAGEM DO CABEÇOTE DO		
27	1	AUXILIARY POWER ASSEMBLY ⇒ 492	SUPORE CABOS LIGAÇÃO SO		2
28	1	HOSE ⇒ 494	MANGUEIRA TURBO		1
29	1	WATER PUMP INTAKE ⇒ 495	ENTRADA BOMBA DE ÁGUA		
30	1	OIL COOLER ⇒ 496	RADIADOR DE ÓLEO		
31	1	BELT TENSIONER ⇒ 498	TENSOR DA CORREIA DO ACIO		
32	1	TURBOCHARGER ⇒ 499	TURBOCOMPRESSOR		
33	1	CONSTR.KIT COMPR.AIR CONDIT. ⇒ 501	KIT COMPRESSOR AR-CONDIC		
34	1	GEARBOX COVER ⇒ 502	TAMPA ENGRENAGEM		
35	1	CABLE HARNESS ⇒ 503	CHICOTE ELÉTRICO		
36	1	EXHAUST GAS RECIRCUL.ATTACHM. ⇒ 504	MONT.SIST.RETORNO GÁS ESC		

2.3.2017
310786

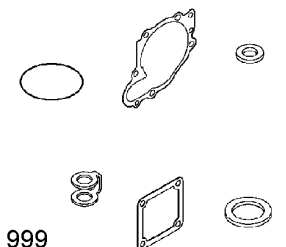
LIEBHERR

L 580 1456 43887

DIESEL ENGINE POWERTECH PLUS 9,0L 200 kW
MOTOR DIESEL POWERTECH PLUS 9,0L 200 kW

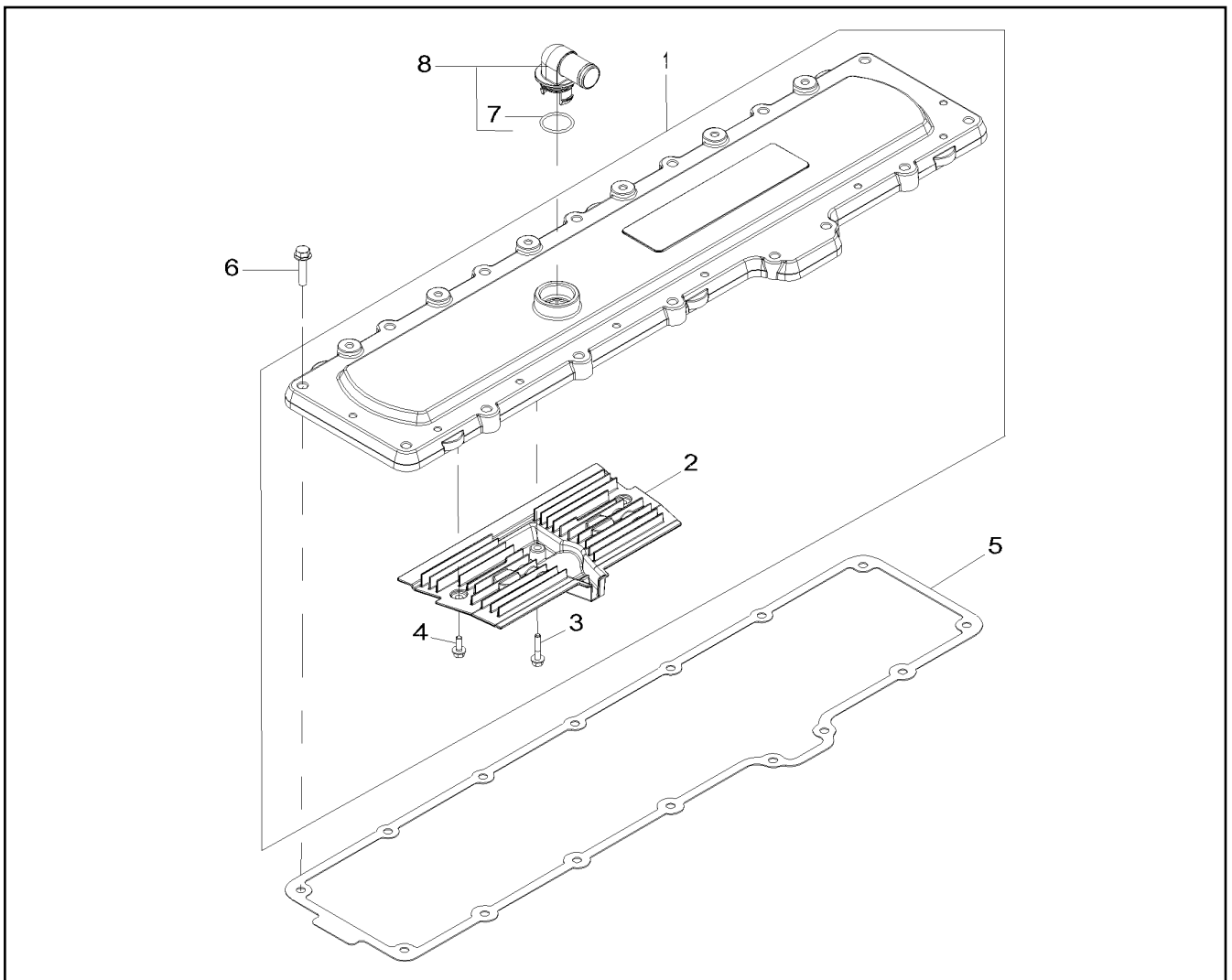
463 (3/4)

11 21 007 6 8

 <p>999</p>			

Pos.	Item	Quantity	Description	Designação	Serie	K
999	11694597	1	SEAL KIT	KIT DE VEDAÇÃO		

<p>2.3.2017 311617</p> <p>LIEBHERR</p>	<p>L 580 1456 43887</p> <p>DIESEL ENGINE POWERTECH PLUS 9,0L 200 kW MOTOR DIESEL POWERTECH PLUS 9,0L 200 kW</p>	<p><input type="checkbox"/> 464 (4/4)</p> <p>11 21 007 6 8</p>
---	---	--



Pos.	Item	Quantity	Description	Designação	Serie	K
1	11646603	1	VALVE COVER	TAMPA DA VÁLVULA		
2	11646604	1	BREATHER	RESPIRO		
3	7090080	1	SCREW JDS 123 M6X30 10.9	PARAFUSO		
4	7090105	2	SCREW JDS 123 M6X16 10.9	PARAFUSO		
5	11646605	1	SEAL	VEDAÇÃO		
6	7090097	15	SCREW JDS 121 M8X35 10.9	PARAFUSO		
7	7090069	1	O-RING 29,82X2,62	ANEL-O		
8	11646606	1	THREADED ELBOW JOINT	CONEXÃO ROSCADA 90°		

2.3.2017
310750

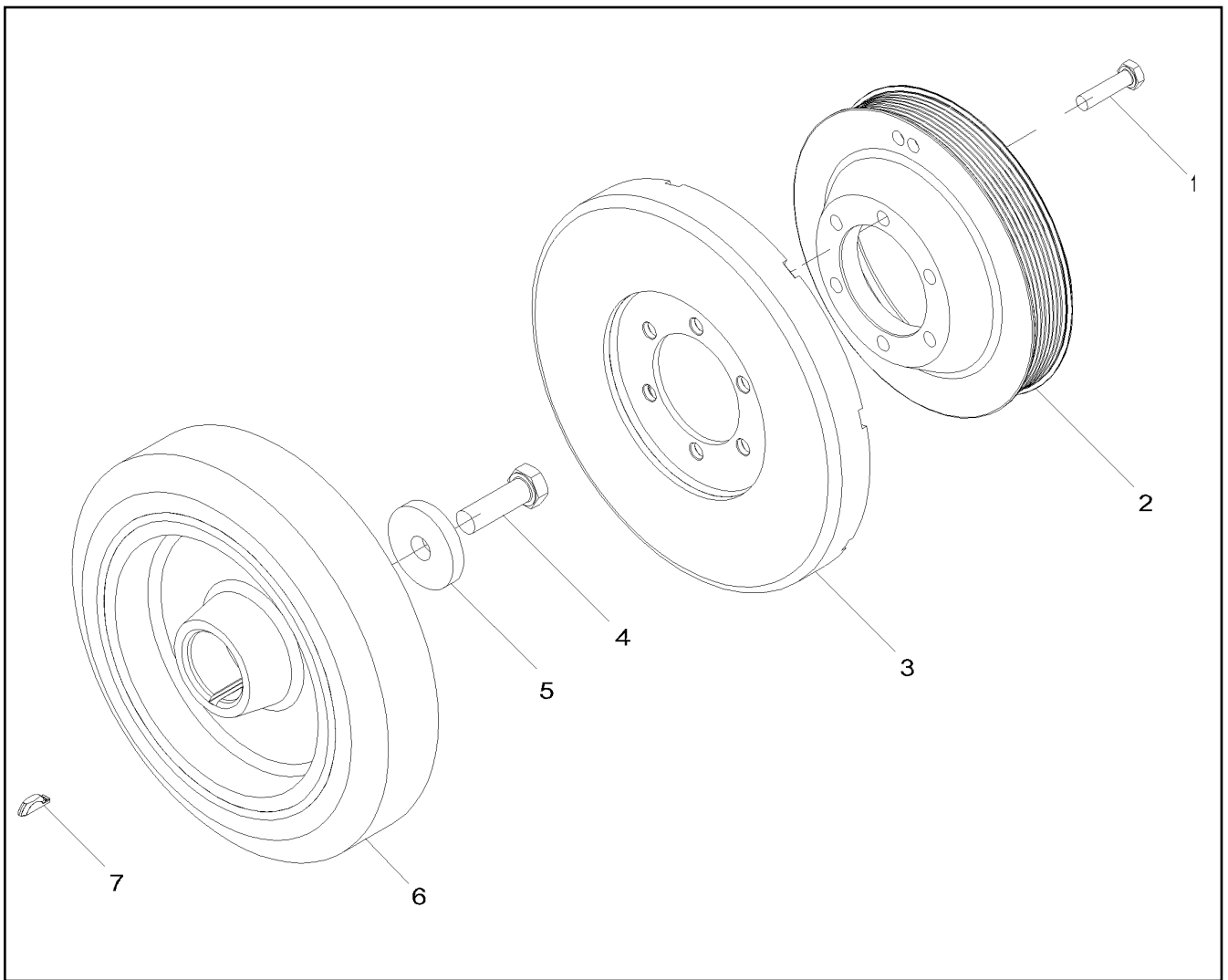
LIEBHERR

L 580 1456 43887

VALVE COVER
TAMPA DA VÁLVULA

465

11 64 660 2



Pos.	Item	Quantity	Description	Designação	Serie	K
1	4901287	6	HEX SCREW ISO 4017 M10X40 10.9 A3C	PARAFUSO SEXTAVADO		
2	11646610	1	BELT PULLEY	POLIA		
3	11646611	1	TORSIONAL VIBRATION DAMPER	AMORTECEDOR DE TORÇÃO		
4	11646613	1	HEX SCREW M16X50	PARAFUSO SEXTAVADO		
5	11646614	1	SHIM WASHER	ARRUELA PLANA		
6	11646618	1	TORSIONAL VIBRATION DAMPER	AMORTECEDOR DE TORÇÃO		
7	11646619	1	SPRING	MOLA		

2.3.2017
310751

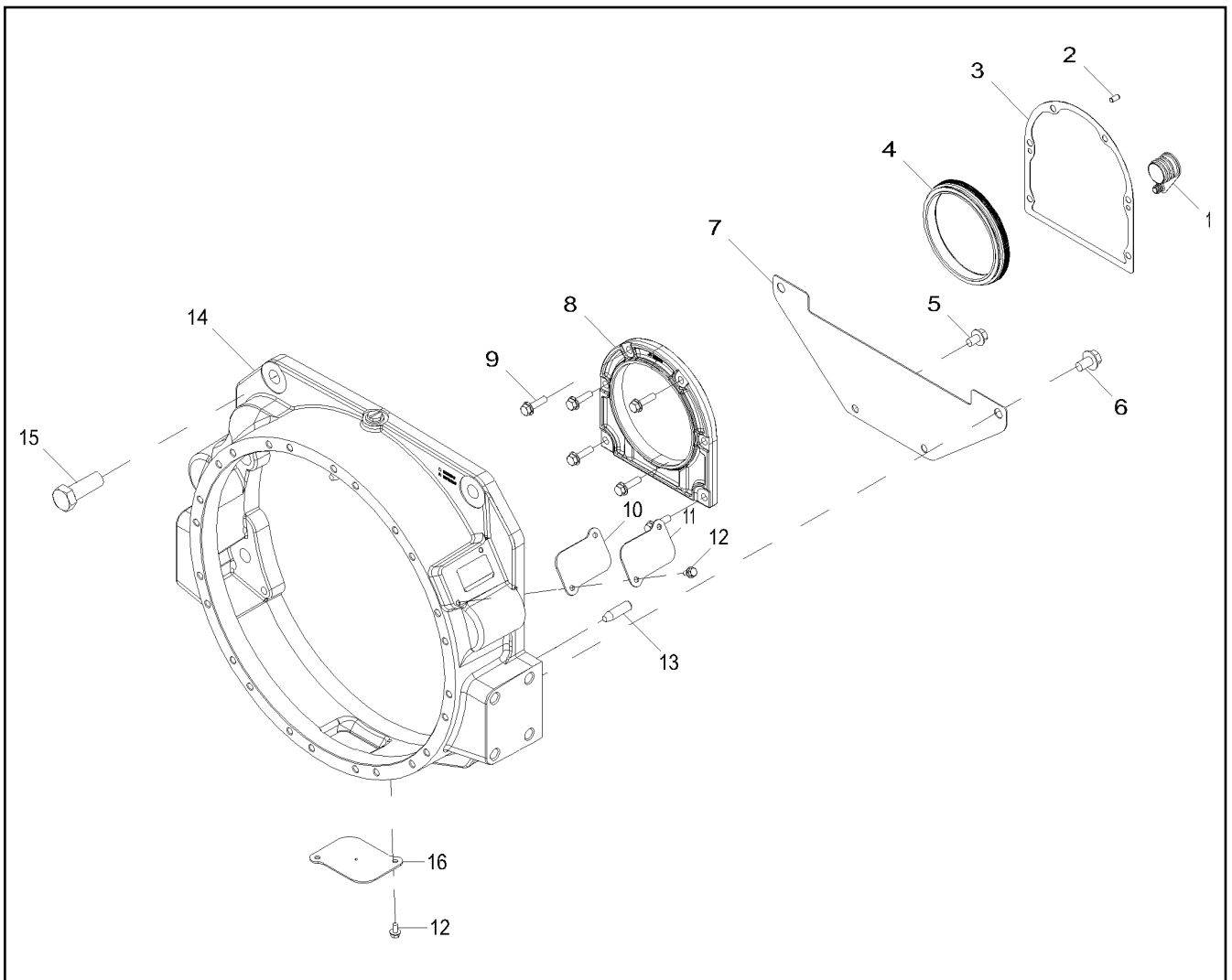
LIEBHERR

L 580 1456 43887

BELT PULLEY CRANKSHAFT
POLIA CORREIA EIXO MANIVELAS

466

11 64 660 8



Pos.	Item	Quantity	Description	Designação	Serie	K
1	11646622	1	STOP PLUG	PLUG DE FECHAMENTO		
2	11646623	2	ALIGNMENT PIN	PINO DE AJUSTE		
3	11646624	1	SEAL	VEDAÇÃO		
4	11646627	1	RADIAL SEAL	ANEL DE VEDAÇÃO RADIAL		
5	7090453	2	SCREW M10X16	PARAFUSO		
6	7090806	2	SCREW M12X20	PARAFUSO		
7	11646626	1	COVER	TAMPA		
8	11646628	1	HOUSING	CARCAÇA		
9	7090326	6	SCREW JDS 123 M8X30 10.9	PARAFUSO		
10	11646629	1	SEAL	VEDAÇÃO		
11	11646630	1	COVER	TAMPA		
12	7090092	4	SCREW JDS 123 M6X12 10.9	PARAFUSO		
13	11646631	2	ALIGNMENT PIN	PINO DE AJUSTE		
14	11646632	1	HOUSING	CARCAÇA		
15	406604001	6	HEX SCREW ISO 4017 M20X55 10.9 A3C	PARAFUSO SEXTAVADO		
16	11646633	1	SHEET	PLACA DE APOIO		

2.3.2017
310872

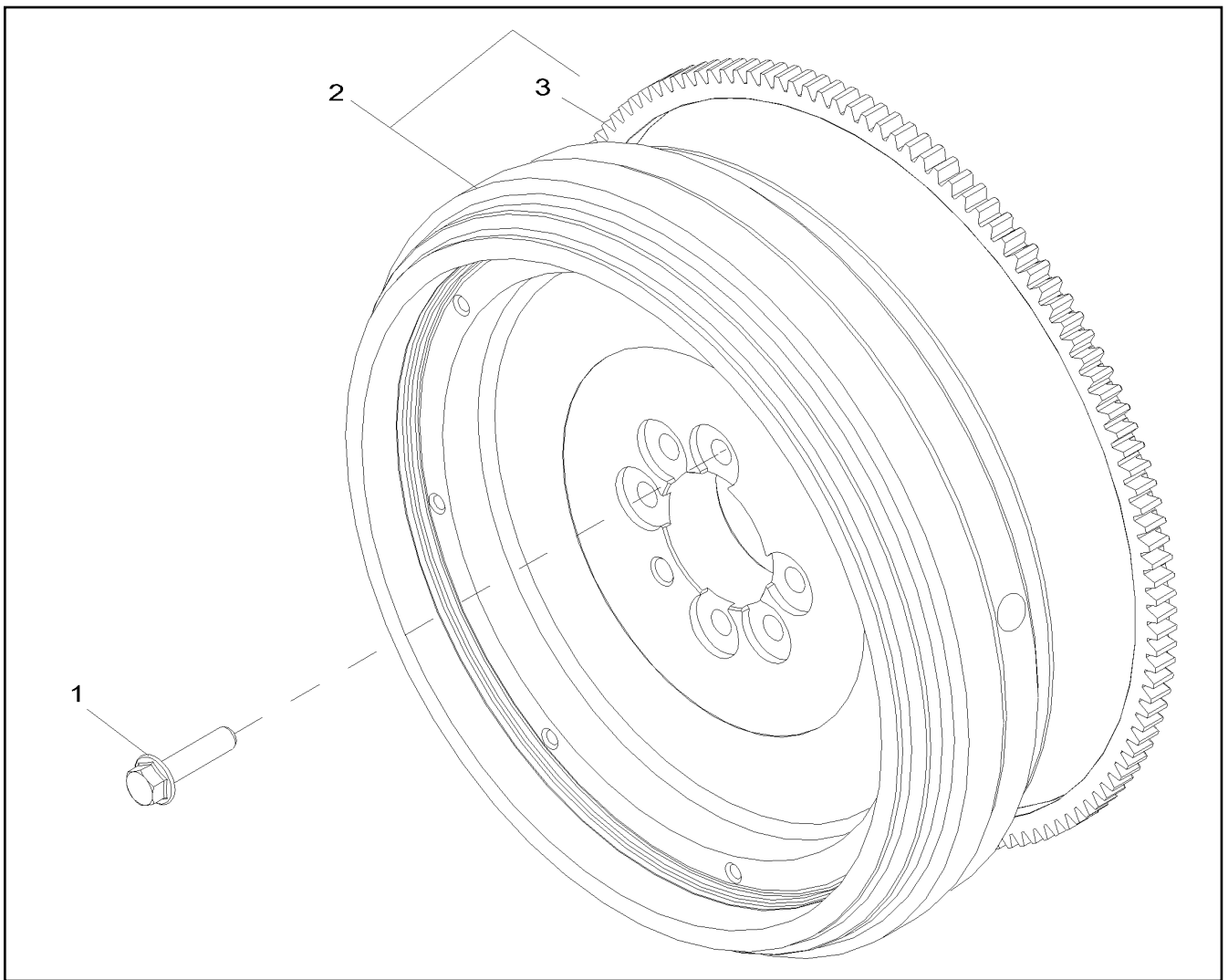
LIEBHERR

L 580 1456 43887

FLYWHEEL HOUSING
CARCAÇA DO VOLANTE

467

11 64 662 1



Pos.	Item	Quantity	Description	Designação	Serie	K
1	11646635	6	SCREW	PARAFUSO		
2	11646636	1	FLYWHEEL	VOLANTE		
3	7090136	1	CROWN GEAR	COROA DENTADA		1

2.3.2017
310752

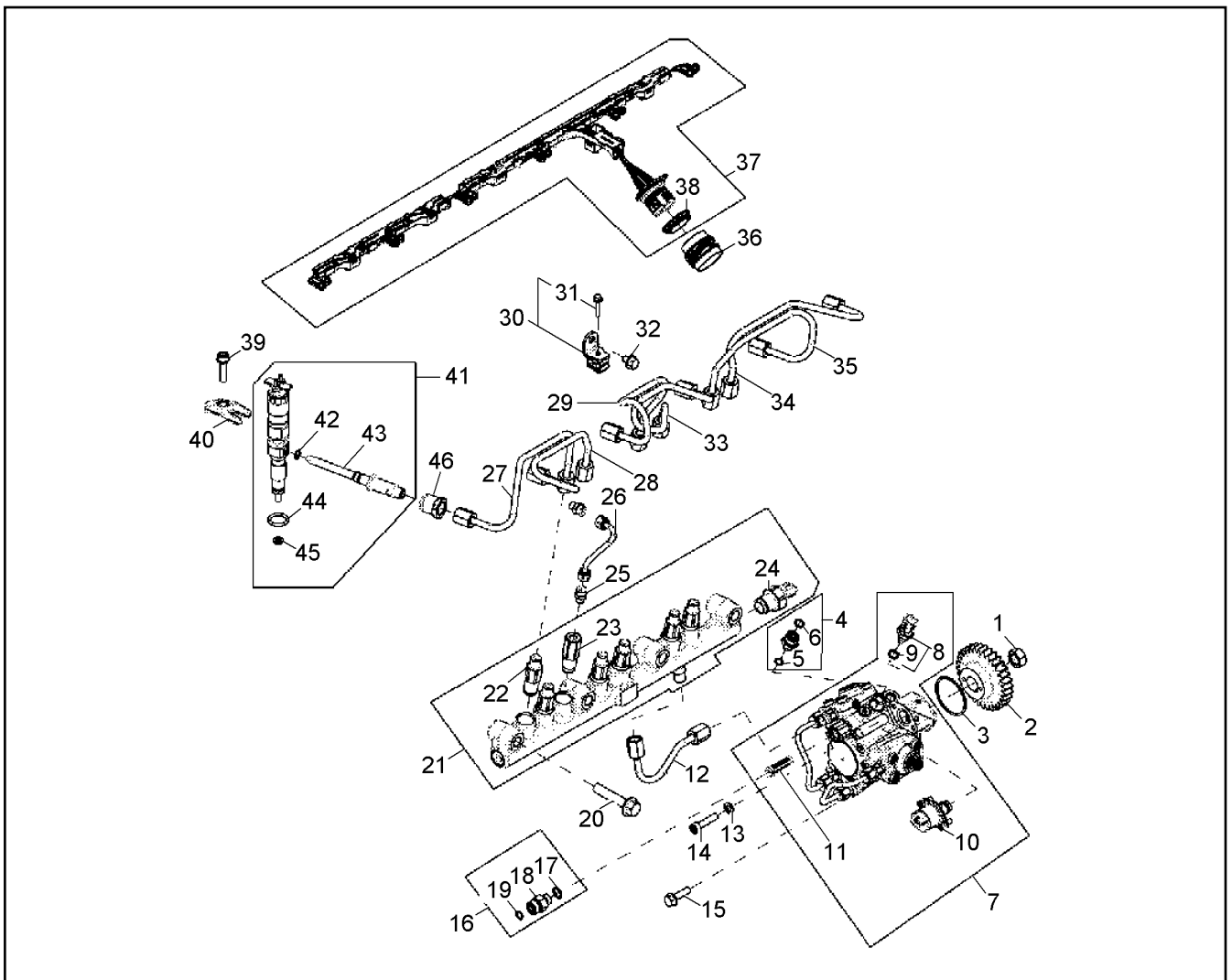
LIEBHERR

L 580 1456 43887

FLYWHEEL
VOLANTE

468

11 64 663 4



Pos.	Item	Quantity	Description	Designação	Serie	K
1	7090280	1	NUT M14	PORCA		
2	11646643	1	GEAR WHEEL	ENGRENAGEM		
3	11646644	1	O-RING	ANEL-O		
4	11645572	1	FLANGE JOINT	UNIÃO ROSCADA		
5	7090451	1	O-RING 8,1X1,6	ANEL-O		
6	7090173	1	O-RING 9,25X1,78	ANEL-O		
7	11646645	1	INJECTION PUMP	BOMBA INJETORA		6
7	11646645A	1	EP-EXCHANGE INJEKTON PUMP	BOMBA INJETORA		
8	10342231	1	TEMPERATURE SENSOR	SENSOR DE TEMPERATURA		
9	10411764	1	O-RING	ANEL-O		
10	11646647	1	CONTROL VALVE	VÁLVULA DE CONTROLE		
11	11646648	1	FILTER ELEMENT	ELEMENTO FILTRANTE		
12	11646649	1	FUEL LINE	TUBULAÇÃO DE COMBUSTÍVEL		
13	11646650	1	SHIIM WASHER	ARRUELA PLANA		
14	11645817	1	HEX SCREW	PARAFUSO SEXTAVADO		
15	7090326	2	SCREW JDS 123 M8X30 10.9	PARAFUSO		
16	11646651	1	FLANGE JOINT	UNIÃO ROSCADA		
17	11632234	1	O-RING	ANEL-O		
18	11642988	1	FITTINGS	CONEXÃO		
19	7090171	1	O-RING 9,25X1,78	ANEL-O		
20	11646652	4	SCREW M12X60	PARAFUSO		
21	11646654	1	RAIL	TRILHO		
22	10411889	6	RESTRICTOR	REATOR		
23	11646655	1	OVERPRESSURE VALVE	VÁLVULA SOBRE PRESSÃO		
24	11646656	1	SENSOR	SENSOR		
25	11646661	2	FLANGE JOINT	UNIÃO ROSCADA		

2.3.2017
310753

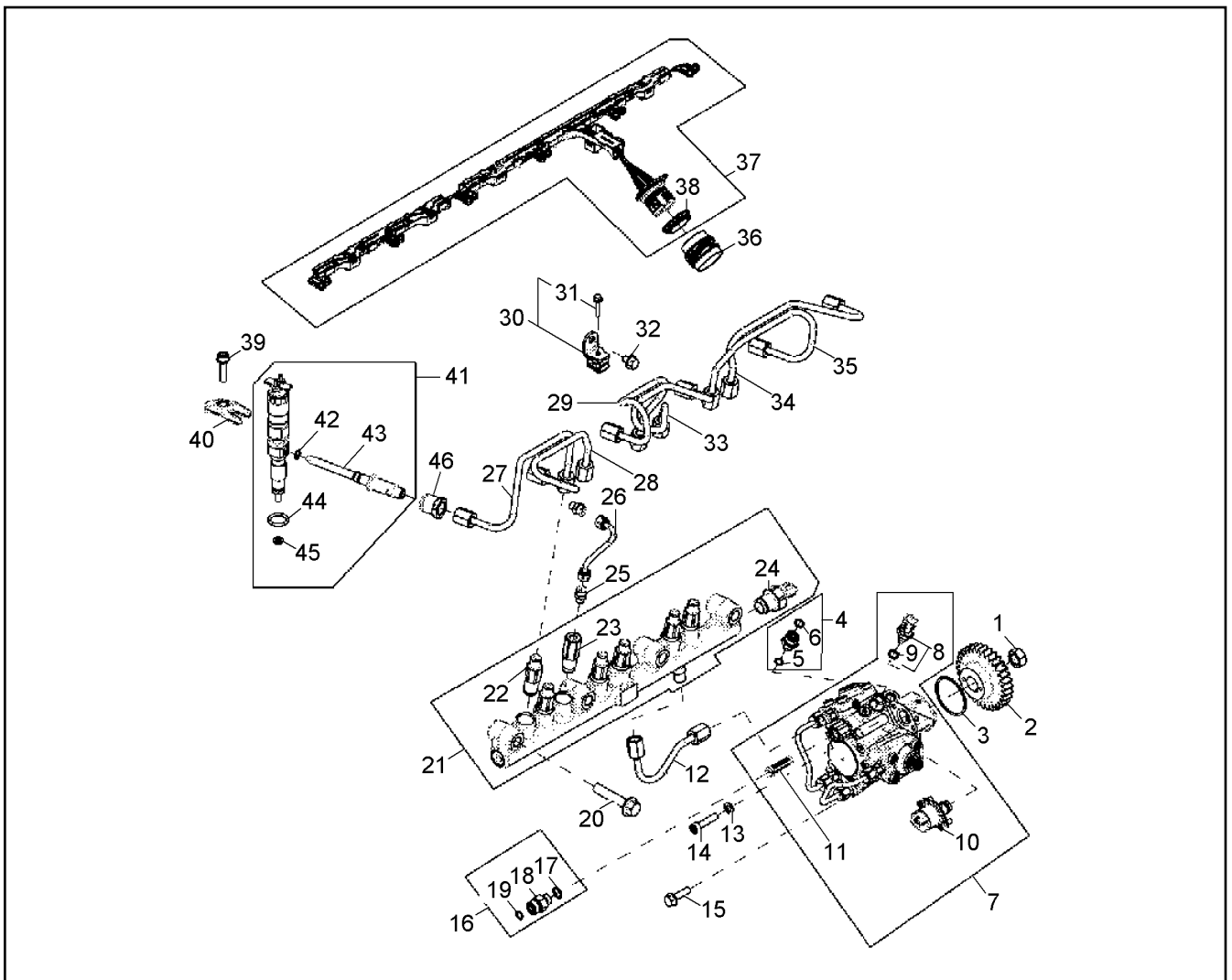
LIEBHERR

L 580 1456 43887

INJECTION SYSTEM
SISTEMA DE INJEÇÃO

469 (1/2)

11 64 664 2



Pos.	Item	Quantity	Description	Designação	Serie	K
26	11646662	1	FUEL LINE	TUBULAÇÃO DE COMBUSTÍVEL		
27	11646663	1	FUEL LINE	TUBULAÇÃO DE COMBUSTÍVEL		
28	11646664	1	FUEL LINE	TUBULAÇÃO DE COMBUSTÍVEL		
29	11646665	1	FUEL LINE	TUBULAÇÃO DE COMBUSTÍVEL		
30	11646666	3	TERMINAL/CLAMP	TERMINAL		
31	11646667	1	SCREW	PARAFUSO		
32	10355141	3	HEX SCREW M8x12	PARAFUSO SEXTAVADO		
33	11646668	1	FUEL LINE	TUBULAÇÃO DE COMBUSTÍVEL		
34	11646669	1	FUEL LINE	TUBULAÇÃO DE COMBUSTÍVEL		
35	11646670	1	FUEL LINE	TUBULAÇÃO DE COMBUSTÍVEL		
36	11646671	1	CONNECTION PIECE	PEÇA DE CONEXÃO		
37	11652048	1	CABLE HARNESS	CHICOTE ELÉTRICO		
38	11646673	1	SEALING RING	ANEL DE VEDAÇÃO		
39	10412001	6	SCREW	PARAFUSO		
40	11632066	6	TERMINAL/CLAMP	TERMINAL		
41	11695045	6	INJECTOR	INJETOR		6
42	7090171	1	O-RING 9,25X1,78	ANEL-O		
43	11646675	1	CONNECTING PIECE	PEÇA DE UNIÃO		
44	11632062	1	O-RING	ANEL-O		
45	11632064	1	SHIM WASHER	ARRUELA PLANA		
46	11646676	6	BOX NUT	PORCA DE CONEXÃO		

2.3.2017
310753

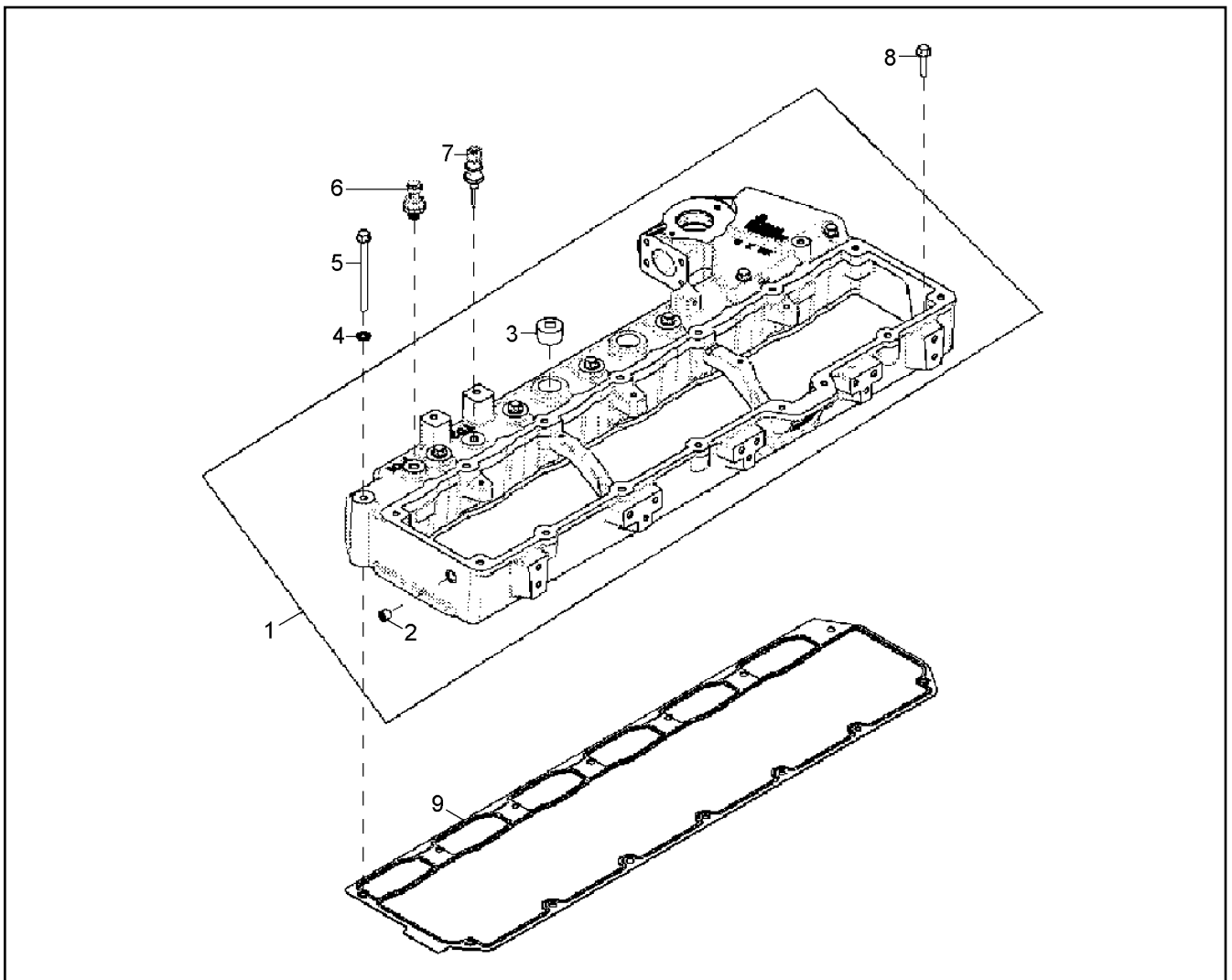
LIEBHERR

L 580 1456 43887

INJECTION SYSTEM
SISTEMA DE INJEÇÃO

470 (2/2)

11 64 664 2



Pos.	Item	Quantity	Description	Designação	Serie	K
1	11646677	1	INTAKE MANIFOLD	CURVA DE ENTRADA		
2	7090770	1	PIPE PLUG	BUJÃO DE TUBO		
3	11646678	2	PIPE PLUG	BUJÃO DE TUBO		
4	11646679	7	GASKET	DISCO DE VEDAÇÃO		
5	11646680	7	SCREW	PARAFUSO		
6	11646681	1	SENSOR	SENSOR		
7	11646682	1	TEMPERATURE SENSOR	SENSOR DE TEMPERATURA		
8	11646683	7	SCREW	PARAFUSO		
9	11646684	1	SEAL	VEDAÇÃO		

2.3.2017
310754

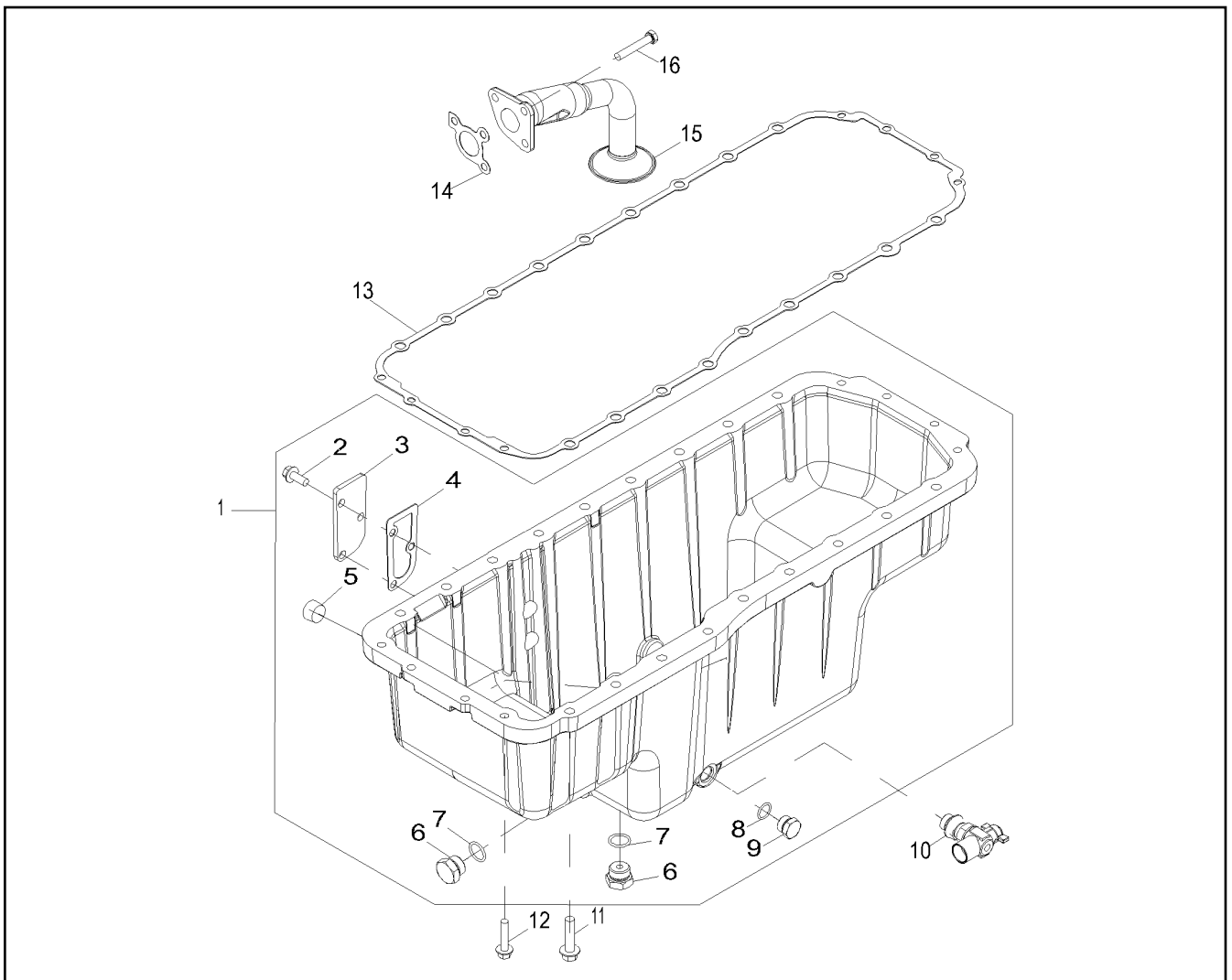
LIEBHERR

L 580 1456 43887

SUCTION MANIFOLD
COLETOR DE ADMISSÃO

471

11 64 668 5



Pos.	Item	Quantity	Description	Designação	Serie	K
1	11646687	1	OIL SUMP	CÁRTER DE ÓLEO		
2	7090236	3	SCREW JDS 123 M10X25 10.9	PARAFUSO		
3	11646689	1	COVER	TAMPA		
4	11646690	1	SEAL	VEDAÇÃO		
5	7090432	2	PIPE PLUG	BUJÃO DE TUBO		
6	10340640	2	SCREW PLUG	PARAFUSO DE FECHAMENTO		
7	11646691	2	O-RING	ANEL-O		
8	11646692	1	O-RING	ANEL-O		
9	11646693	1	DRAIN PLUG	PLUGUE DE FECHAMENTO		
10	11646694	1	DRAIN TAP	VALVULA DE ESCOAMENTO		
11	7090138	18	SCREW JDS 121 M12X50 10.9	PARAFUSO		
12	10411995	8	SCREW JDS 123 M10X45 10.9 ZN	PARAFUSO		
13	11646695	1	SEAL	VEDAÇÃO		
14	11646696	1	SEAL	VEDAÇÃO		
15	11646697	1	OIL PUMP INTAKE	ENTRADA DE BOMBA DE ÓLEO		
16	11646698	3	HEX SCREW M10X60	PARAFUSO SEXTAVADO		

2.3.2017
310755

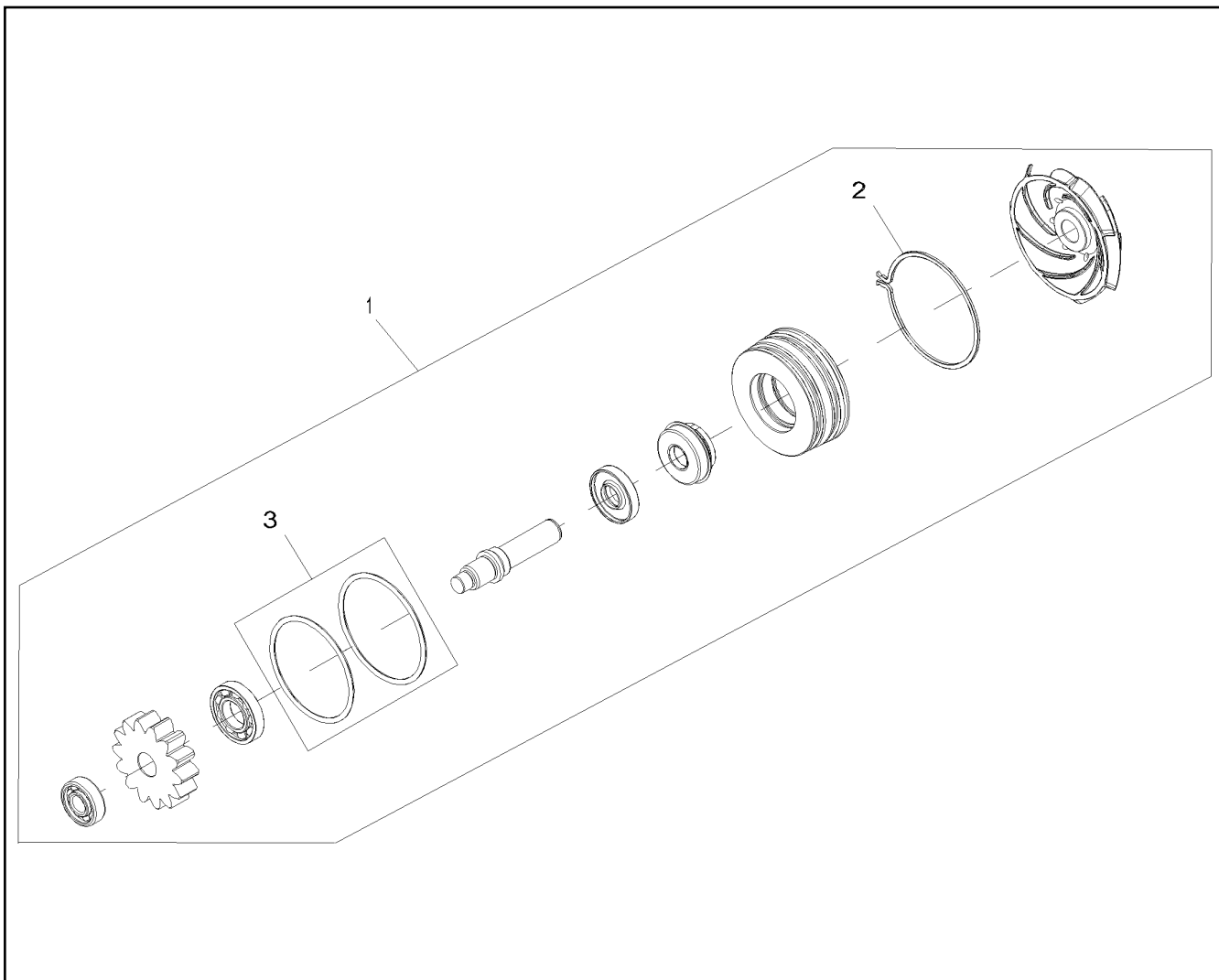
L 580 1456 43887

472

LIEBHERR

OIL SUMP
CÁRTER DE ÓLEO

11 64 668 8



Pos.	Item	Quantity	Description	Designação	Serie	K
1	11646701	1	WATER PUMP	BOMBA DE ÁGUA		6
1	11646701A	1	REBUILT WATER PUMP	SUBST.BOMBA DE ÁGUA		
2	11646702	1	LOCKING RING	ANEL DE RETENÇÃO		
3	11695061	1	O-RING	ANEL-O		

2.3.2017
310756

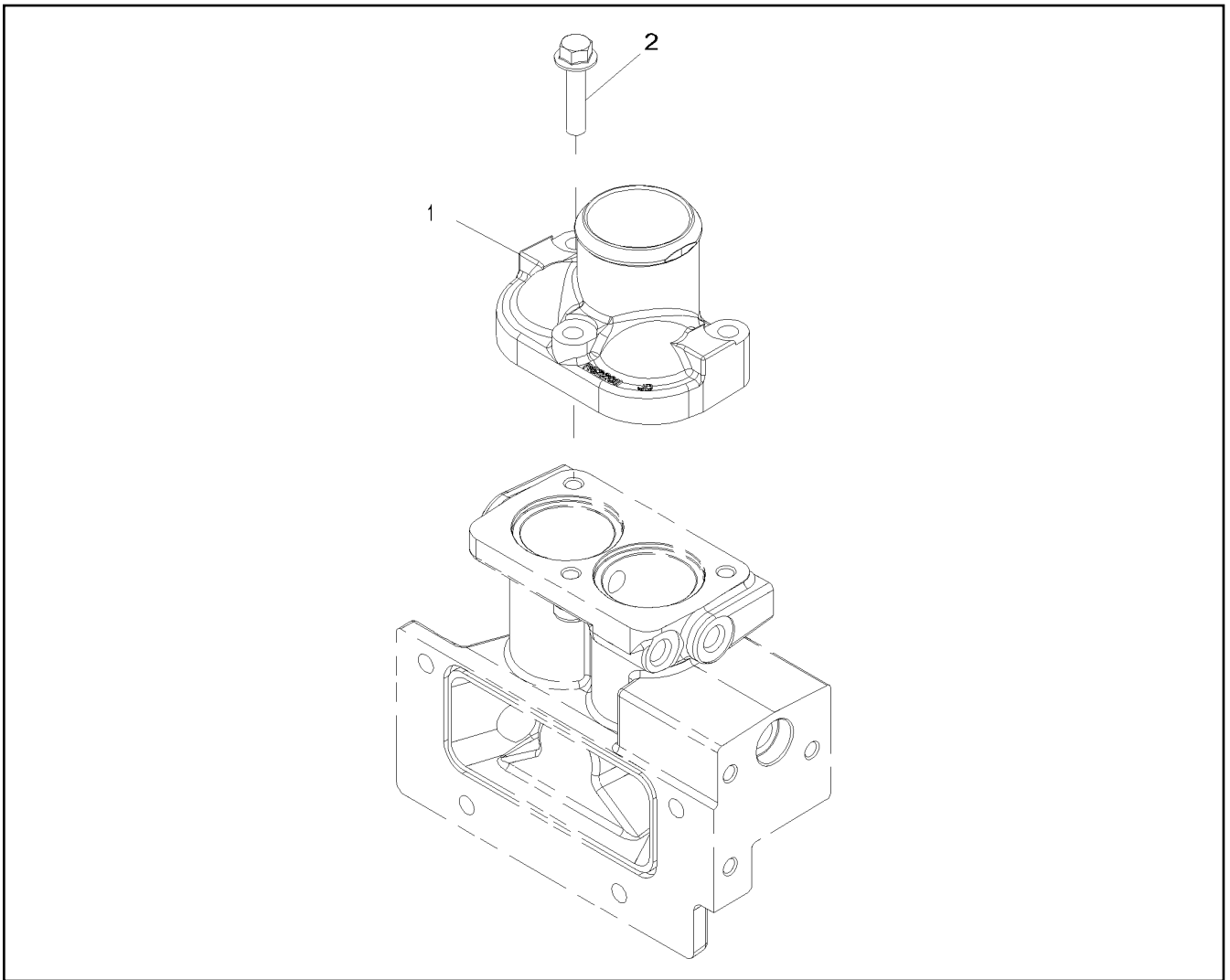
LIEBHERR

L 580 1456 43887

WATER PUMP
BOMBA DE ÁGUA

473

11 64 670 0



Pos.	Item	Quantity	Description	Designação	Serie	K
1	11632081	1	HOUSING	CARCAÇA		
2	7091141	3	SCREW M10X45	PARAFUSO		

2.3.2017
310757

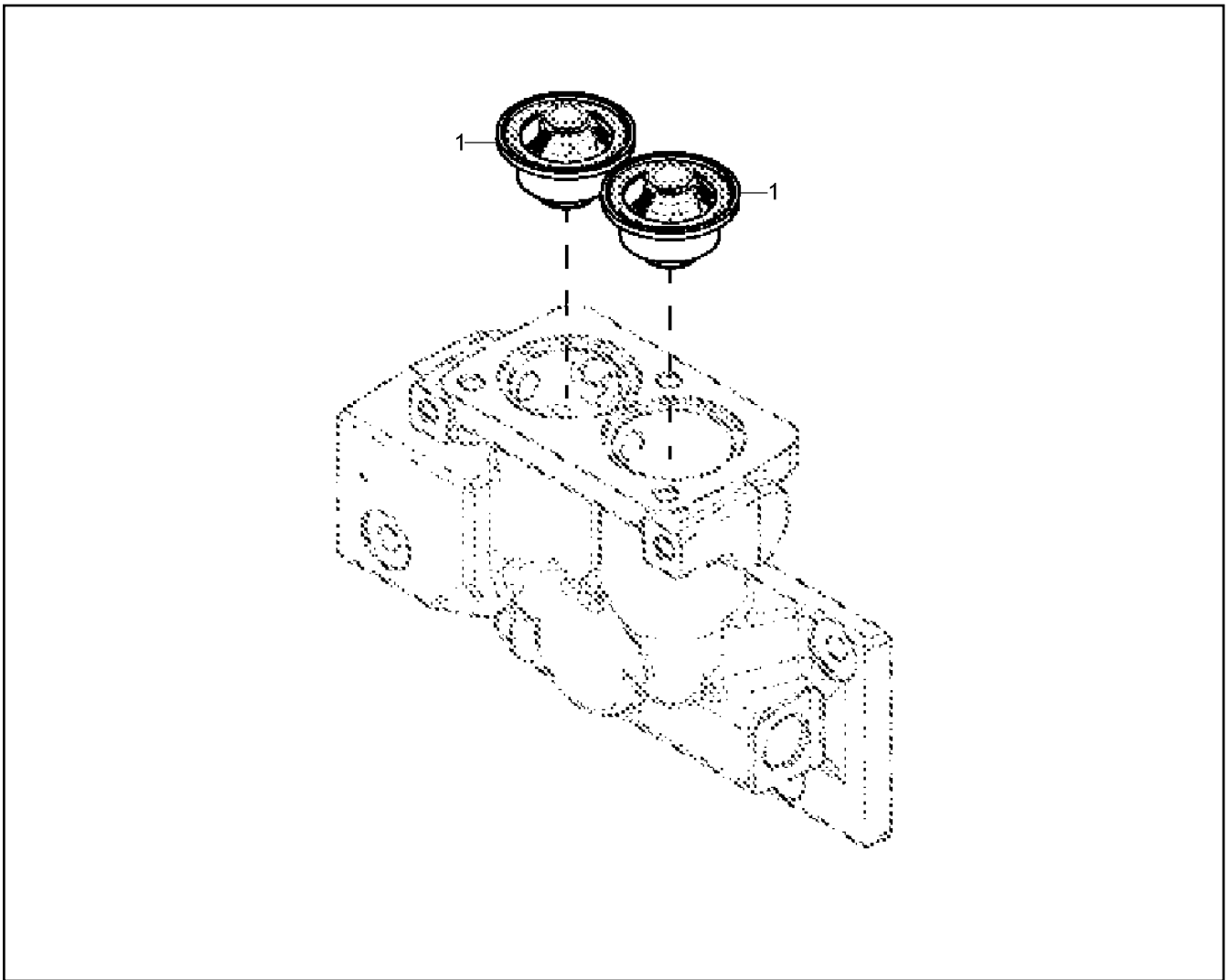
LIEBHERR

L 580 1456 43887

COVER
TAMPA

474

11 64 670 4



Pos.	Item	Quantity	Description	Designação	Serie	K
1	11646706	2	THERMOSTAT	TERMOSTATO		

2.3.2017
310758

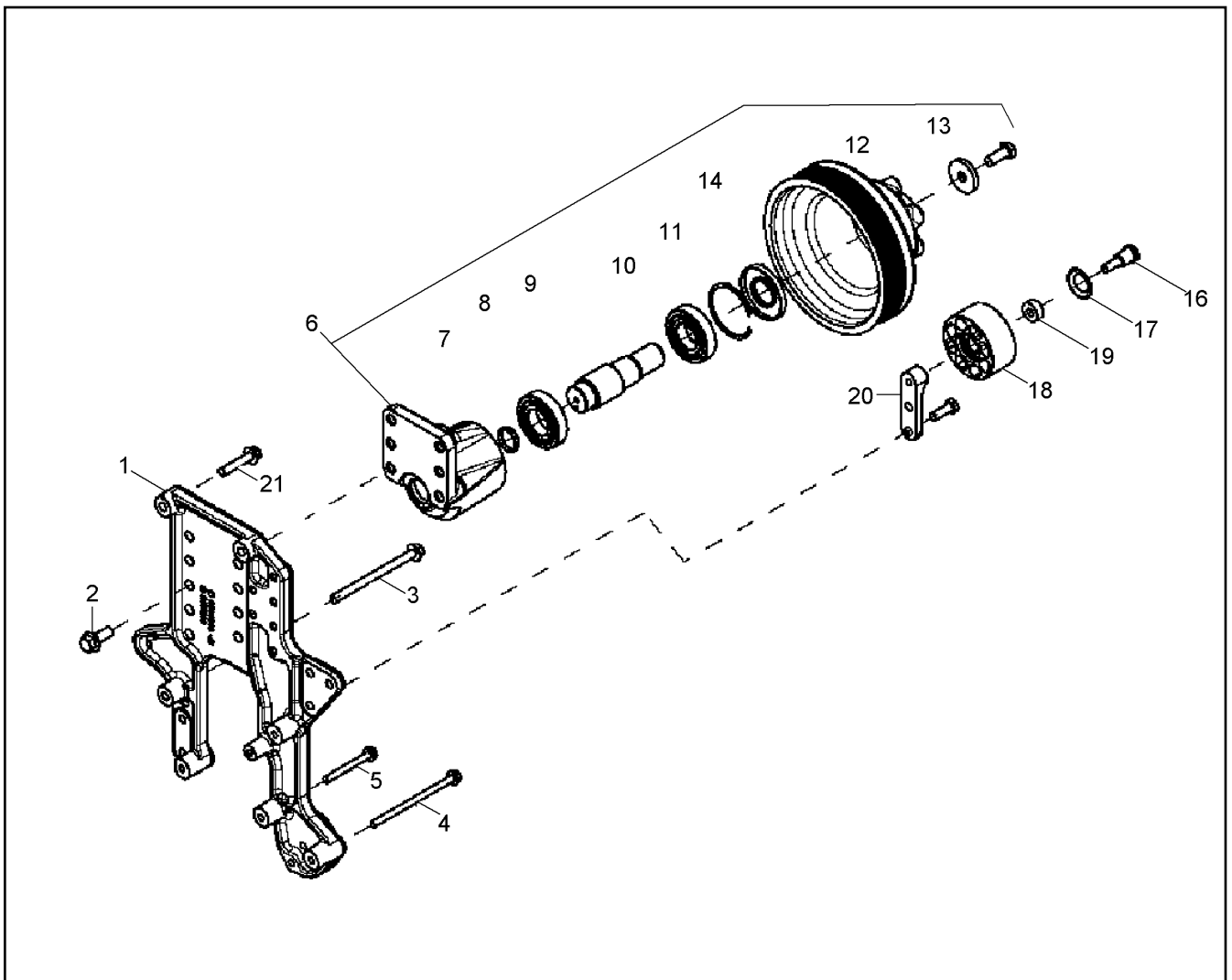
LIEBHERR

L 580 1456 43887

THERMOSTAT
TERMOSTATO

475

11 64 670 5



Pos.	Item	Quantity	Description	Designação	Serie	K
1	11646718	1	SHEET	PLACA DE APOIO		
2	7090134	4	SCREW JDS 123 M12X30 10.9	PARAFUSO		
3	11646719	1	SCREW M10X140	PARAFUSO		
4	11646721	4	SCREW M8X140	PARAFUSO		
5	11643043	1	SCREW M8X75	PARAFUSO		
6	11646723	1	BEARING HOUSING	CARÇA DO MANCAL		
7	7090338	1	STOP PLUG	PLUG DE FECHAMENTO		
8	11646725	2	BALL BEARING	ROLAMENTO DE ESFERAS		
9	11646727	1	SHAFT	EIXO		
10	11646728	1	SNAP RING	ANEL DE RETENÇÃO		
11	11646729	1	RADIAL SEAL	ANEL DE VEDAÇÃO RADIAL		
12	11646731	1	SHIM WASHER	ARRUELA PLANA		
13	4066124	1	HEX SCREW ISO 4017 M12X30 10.9 A3C	PARAFUSO SEXTAVADO		
14	11646733	1	BELT PULLEY	POLIA		
16	11646734	1	SCREW	PARAFUSO		
17	11646735	1	COVER	TAMPA		
18	11646737	1	TIGHTENING ROLLER	POLIA TENSORA		
19	11646739	1	SPACER PIECE	ESPAÇADOR		
20	11646740	1	SUPPORT	SUPORTE		
21	7090123	1	SCREW JDS 121 M10X50 10.9	PARAFUSO		

2.3.2017
310759

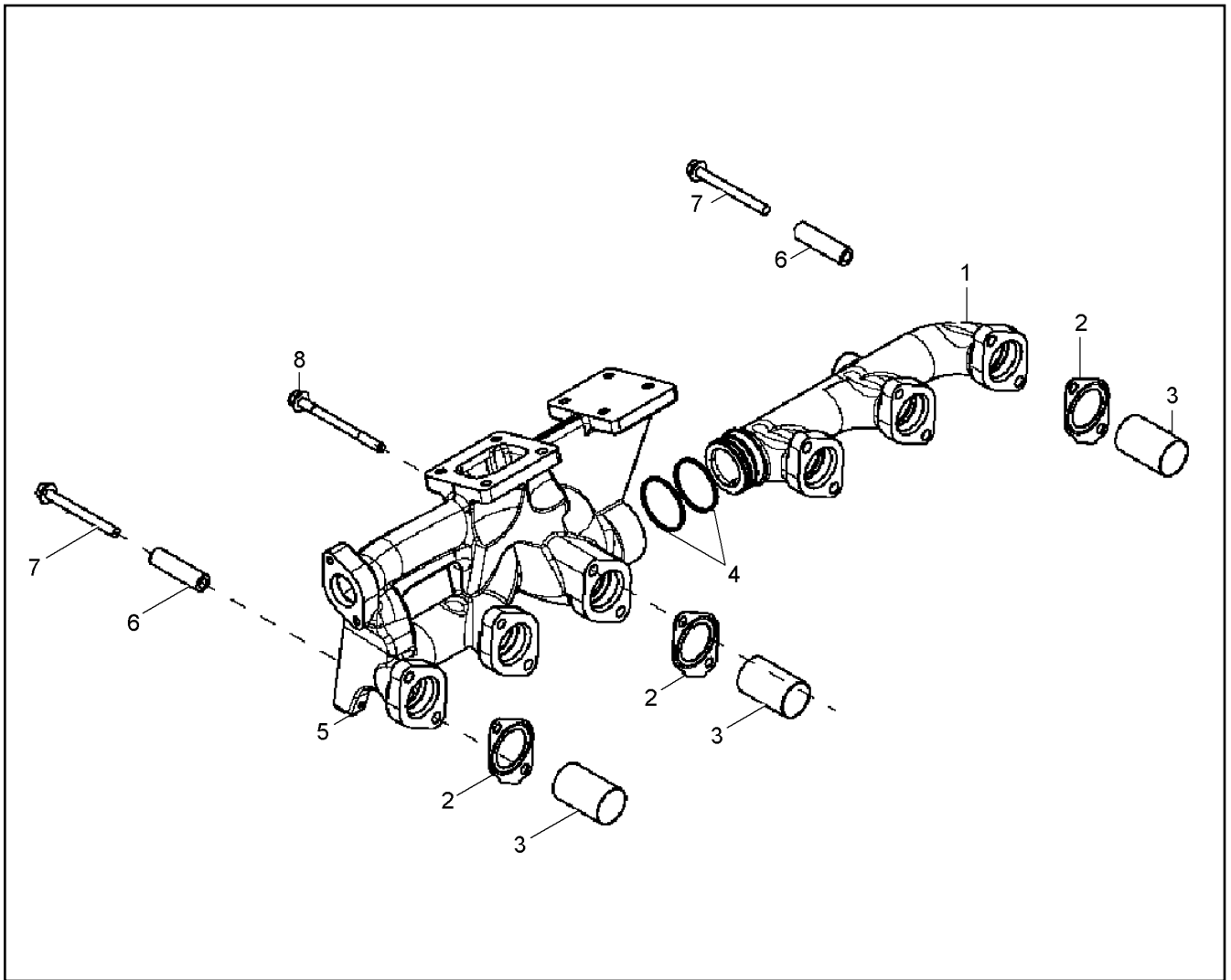
LIEBHERR

L 580 1456 43887

FAN DRIVE
ACIONAMENTO DO VENTILADOR

476

11 64 671 7



Pos.	Item	Quantity	Description	Designação	Serie	K
1	11646744	1	EXHAUST MANIFOLD	COLETOR DE ESCAPE		
2	11646745	6	SEAL	VEDAÇÃO		
3	11646746	6	SLEEVE	LUVA		
4	11646747	2	RING	ANEL		
5	11646748	1	EXHAUST MANIFOLD	COLETOR DE ESCAPE		
6	11646750	11	SPACER PIECE	ESPAÇADOR		
7	11646751	11	SCREW	PARAFUSO		
8	11646752	1	HEX SCREW	PARAFUSO SEXTAVADO		

2.3.2017
310760

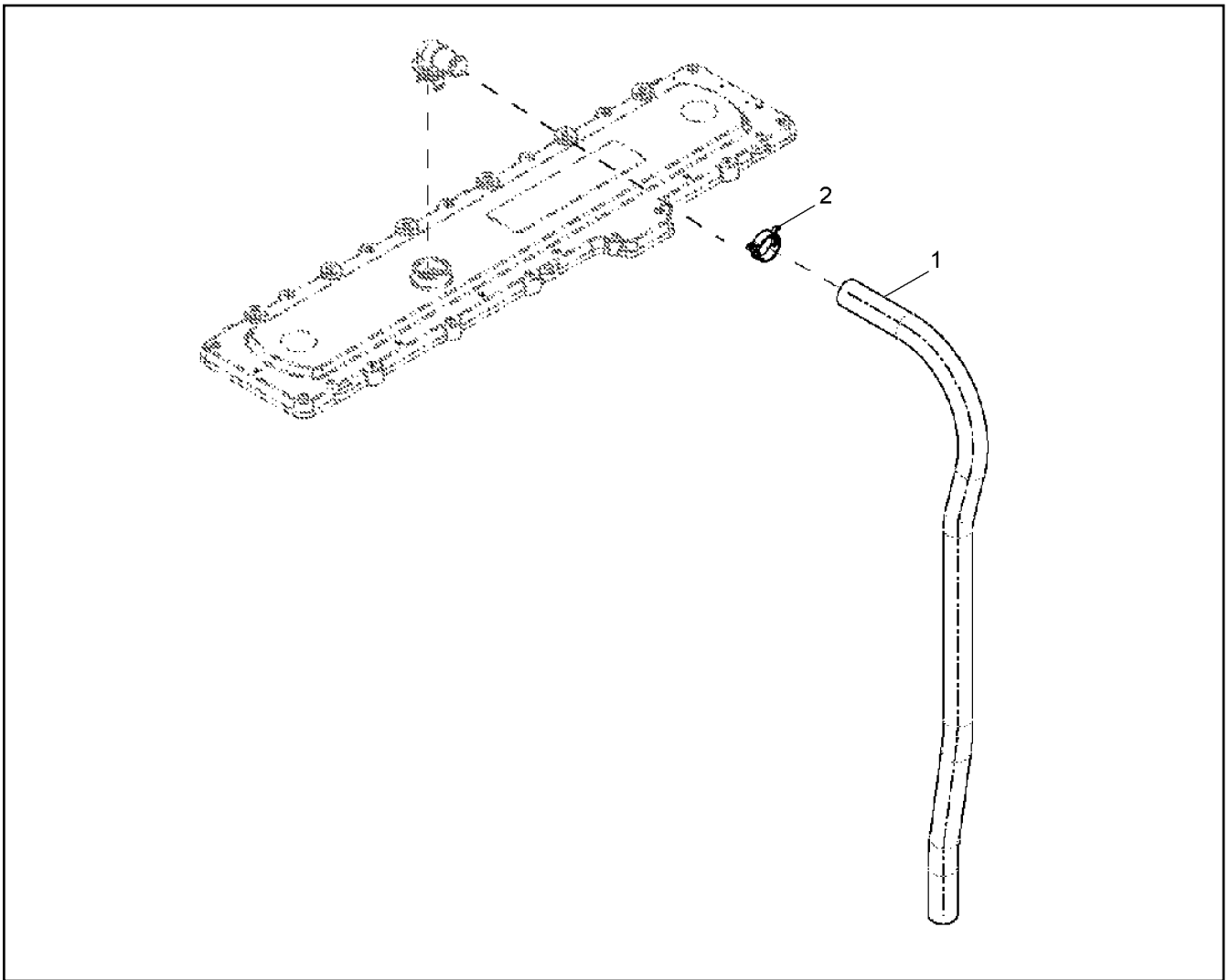
LIEBHERR

L 580 1456 43887

EXHAUST MANIFOLD
COLETOR DE ESCAPE

477

11 64 674 3



Pos.	Item	Quantity	Description	Designação	Serie	K
1	11646755	1	HOSE	MANGUEIRA		
2	11646756	1	TERMINAL/CLAMP	TERMINAL		

2.3.2017
310761

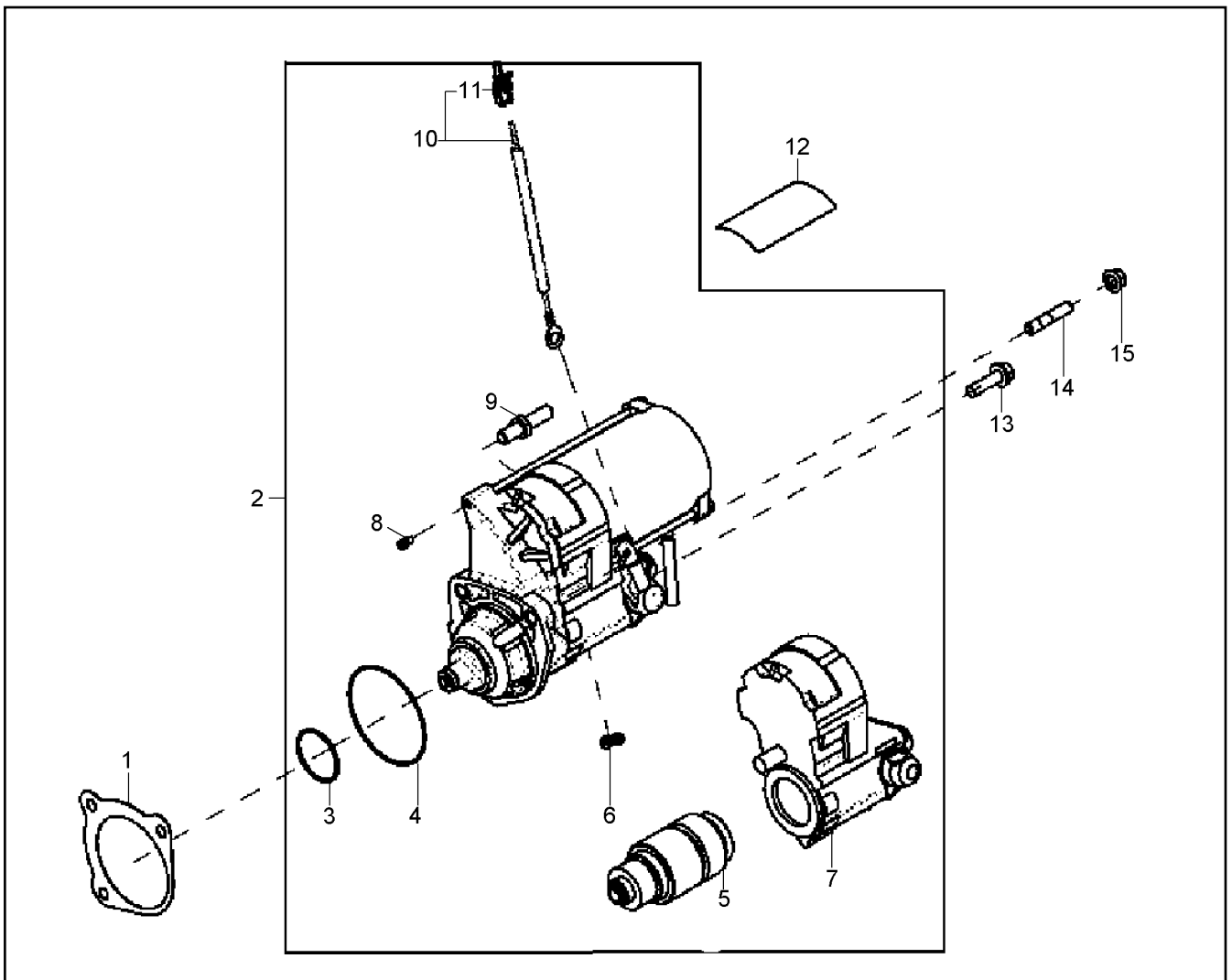
LIEBHERR

L 580 1456 43887

AERATION DEVICE
DISPOSITIVO DE VENTILAÇÃO

478

11 64 675 4



Pos.	Item	Quantity	Description	Designação	Serie	K
1	7090269	1	SEAL	VEDAÇÃO		
2	10424195	1	STARTER	MOTOR DE PARTIDA		
3	7090163	1	O-RING	ANEL-O		
4	7090165	1	SEALING RING	ANEL DE VEDAÇÃO		
5	10354792	1	STARTER DRIVE	ACIONAMENTO MOTOR PARTID		
6	7090524	1	REPAIR KIT	KIT DE REPARO		
7	10412152	1	SWITCH	INTERRUPTOR		
8	7090523	1	SCREW	PARAFUSO		
9	11647305	1	DOUBLE-ENDED STUD	PARAFUSO PRISIONEIRO		
10	11647307	1	LEAD	CABO ELÉTRICO		
11	11004374	1	PLUG	PLUGUE		
12	7090522	1	STICKER	ETIQUETA ADESIVA		
13	10343274	2	SCREW JDS 123 M10X35 10.9 ZN	PARAFUSO		
14	11647308	1	DOUBLE-ENDED STUD	PARAFUSO PRISIONEIRO		
15	7090102	1	FLANGE NUT M10	PORCA COM FLANGE		

2.3.2017
310762

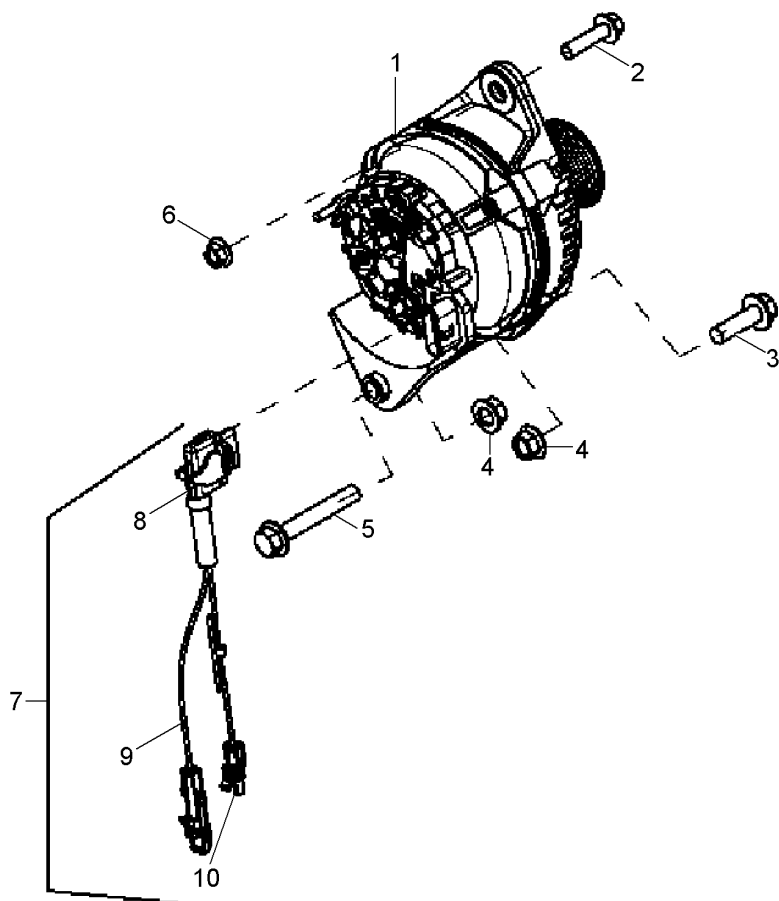
LIEBHERR

L 580 1456 43887

STARTER INSTALLATION
MOTOR DE PARTIDA MONTAGEM

479

11 64 691 1



Pos.	Item	Quantity	Description	Designação	Serie	K
1	11645057	1	THREE PHASE CURRENT GENERATOR	ALTERNADOR		6
2	10425666	1	SCREW JDS 123 M10X40 10.9 ZN	PARAFUSO		
3	10425633	1	SCREW JDS 123 M12X40 10.9 ZN	PARAFUSO		
4	11646912	2	HEX SCREW M6X45	PARAFUSO SEXTAVADO		
5	10425676	1	SCREW JDS 121 M12X80 10.9 ZN	PARAFUSO		
6	7090102	1	FLANGE NUT M10	PORCA COM FLANGE		
7	11643412	1	CABLE HARNESS	CHICOTE ELÉTRICO		
8	11646913	1	PLUG	PLUGUE		
9	11004373	1	PLUG	PLUGUE		
10	11004374	1	PLUG	PLUGUE		

2.3.2017
310763

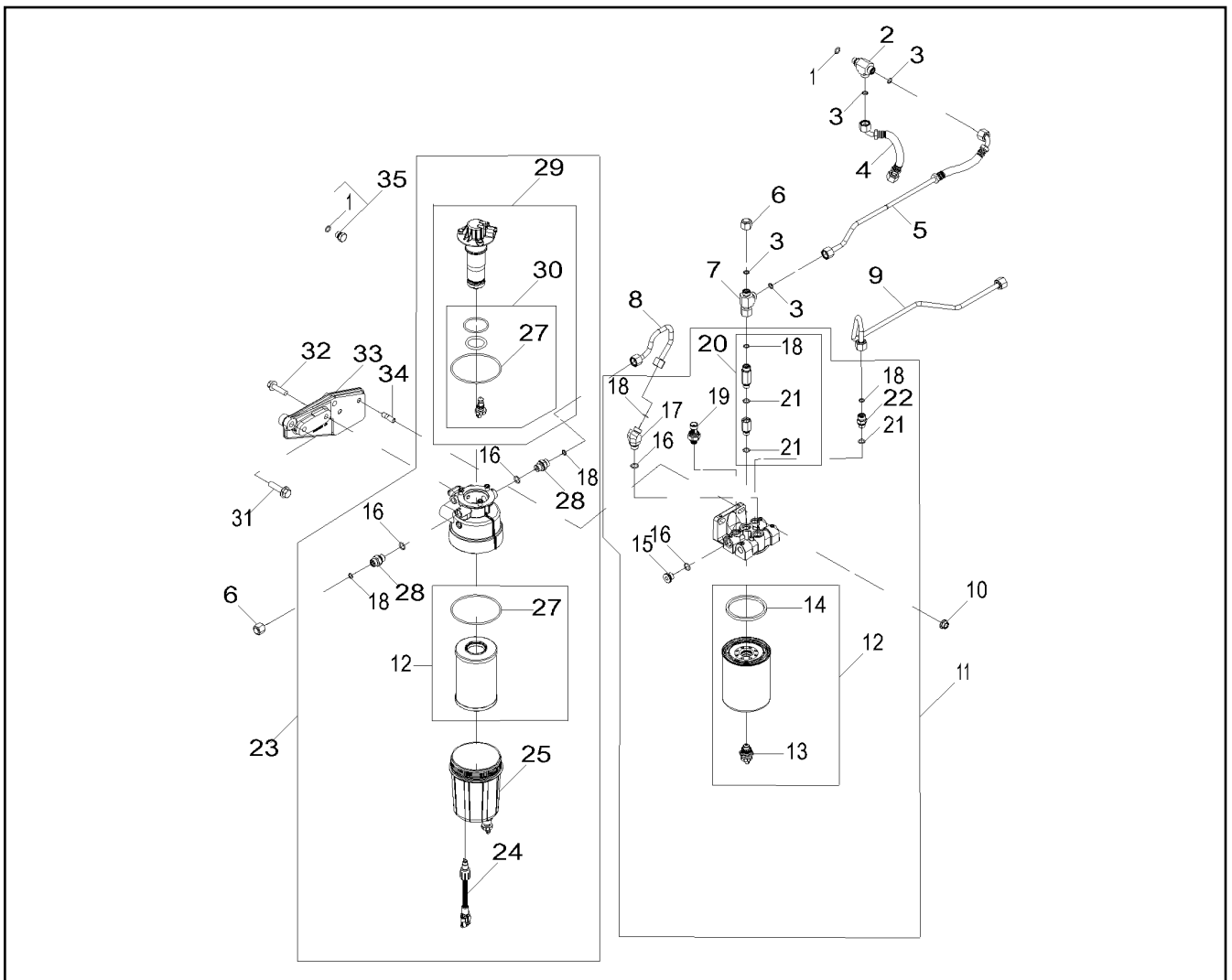
LIEBHERR

L 580 1456 43887

ALTERNATOR
ALTERNADOR

480

11 64 691 4



Pos.	Item	Quantity	Description	Designação	Serie	K
1	7090257	1	O-RING 11,3X2,2	ANEL-O		
2	11646916	1	CONNECTING LUG	CONEXÃO		
3	7090173	2	O-RING 9,25X1,78	ANEL-O		
4	11646917	1	FUEL LINE	TUBULAÇÃO DE COMBUSTÍVEL		
5	11646918	2	FUEL LINE	TUBULAÇÃO DE COMBUSTÍVEL		
6	11646920	2	SCREW PLUG	PARAFUSO DE FECHAMENTO		
7	11646921	1	CONNECTING LUG	CONEXÃO		
8	11646923	1	FUEL LINE	TUBULAÇÃO DE COMBUSTÍVEL		
9	11646924	1	FUEL LINE	TUBULAÇÃO DE COMBUSTÍVEL		
10	7090102	2	FLANGE NUT M10	PORCA COM FLANGE		
11	11646925	1	FILTER	FILTRO		
12	11212422	1	FILTRATION KIT	JOGO DE FILTROS		
13	11646926	1	DRAIN TAP	VALVULA DE ESCOAMENTO		
14	11646927	1	SEAL	VEDAÇÃO		
15	11646928	1	SCREW PLUG	PARAFUSO DE FECHAMENTO		
16	11080124	2	O-RING	ANEL-O		
17	7090174	1	THREADED ELBOW JOINT	CONEXÃO ROSCADA 90°		
18	7090171	2	O-RING 9,25X1,78	ANEL-O		
19	11646929	1	SENSOR	SENSOR		
20	11646930	1	VENTILATION VALVE	VÁLVULA DE RESPIRO		
21	11632234	1	O-RING	ANEL-O		
22	11642988	1	FITTINGS	CONEXÃO		
23	11646933	1	FILTER	FILTRO		
24	11646934	1	SENSOR	SENSOR		
25	11646936	1	WATER SEPARATOR	SEPARADOR DE ÁGUA		
27	11646938	1	O-RING	ANEL-O		

2.3.2017
310764

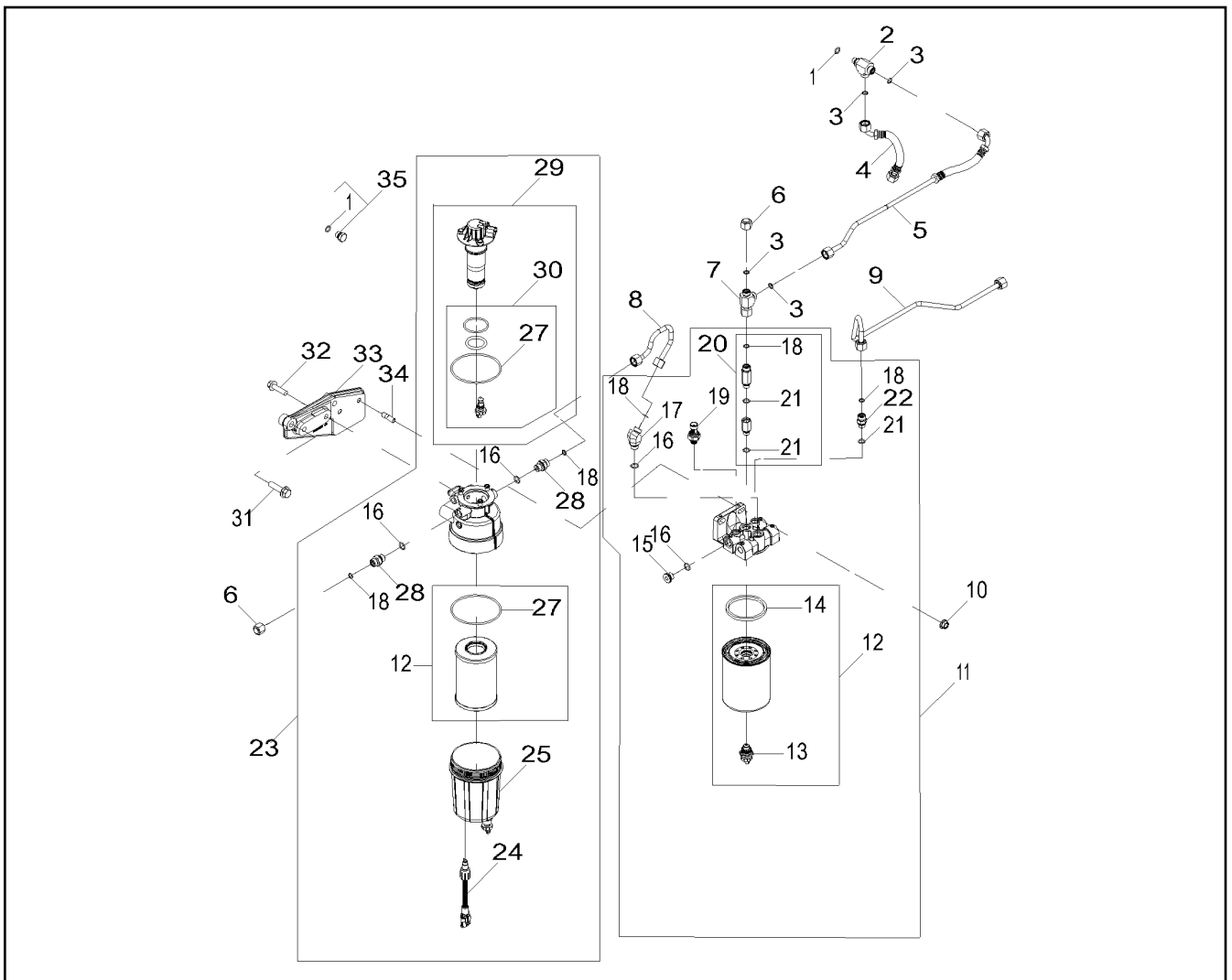
LIEBHERR

L 580 1456 43887

FUEL FILTER
FILTRO DE COMBUST. ACESSÓRIO

481 (1/2)

11 64 694 5



Pos.	Item	Quantity	Description	Designação	Serie	K
28	7090959	2	FLANGE JOINT	UNIÃO ROSCADA		
29	11646939	1	DELIVERY PUMP	BOMBA ALIMENTAÇÃO COMBUS		
30	11646940	1	SET OF SEALING RINGS	JOGO DE ANÉIS DE VEDAÇÃO		
31	7090976	2	SCREW M12X45 10.9	PARAFUSO		
32	10425666	2	SCREW JDS 123 M10X40 10.9 ZN	PARAFUSO		
33	11646941	1	CONSOLE	CONSOLE		
34	11646943	2	DOUBLE-ENDED STUD	PARAFUSO PRISIONEIRO		
35	7090256	1	SCREW PLUG	PARAFUSO DE FECHAMENTO		

2.3.2017
310764

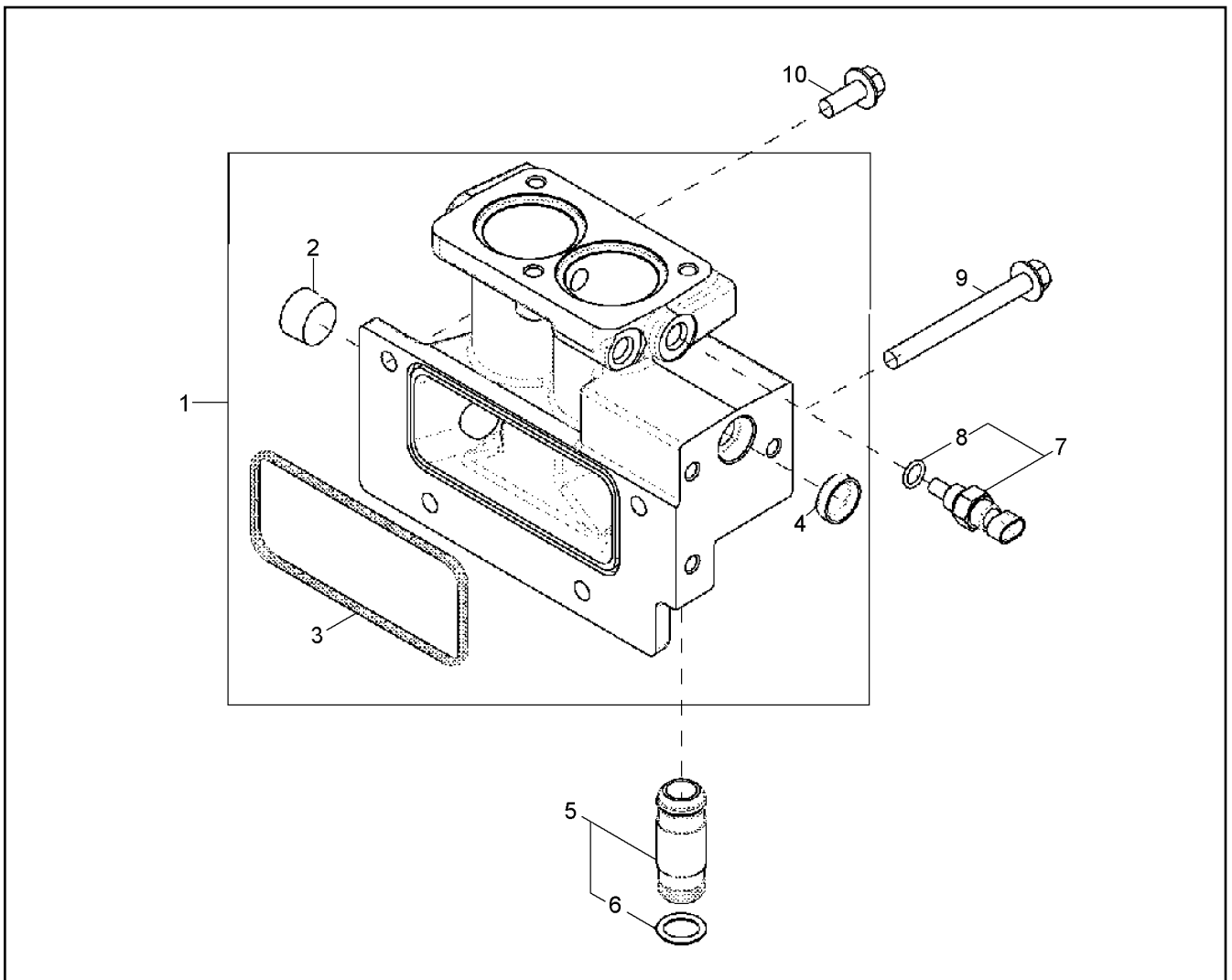
LIEBHERR

L 580 1456 43887

FUEL FILTER
FILTRO DE COMBUST. ACESSÓRIO

482 (2/2)

11 64 694 5



Pos.	Item	Quantity	Description	Designação	Serie	K
1	11646949	1	HOUSING	CARÇAÇA		
2	7090432	1	PIPE PLUG	BUJÃO DE TUBO		
3	11646950	1	SEAL	VEDAÇÃO		
4	11646952	1	STOP PLUG	PLUG DE FECHAMENTO		
5	11646953	1	TUBE	TUBO		
6	11646954	2	O-RING	ANEL-O		
7	10343359	1	SENSOR	SENSOR		
8	7090257	1	O-RING 11,3X2,2	ANEL-O		
9	7090331	1	SCREW JDS 121 M10X100 10.9	PARAFUSO		
10	7090236	3	SCREW JDS 123 M10X25 10.9	PARAFUSO		

2.3.2017
310765

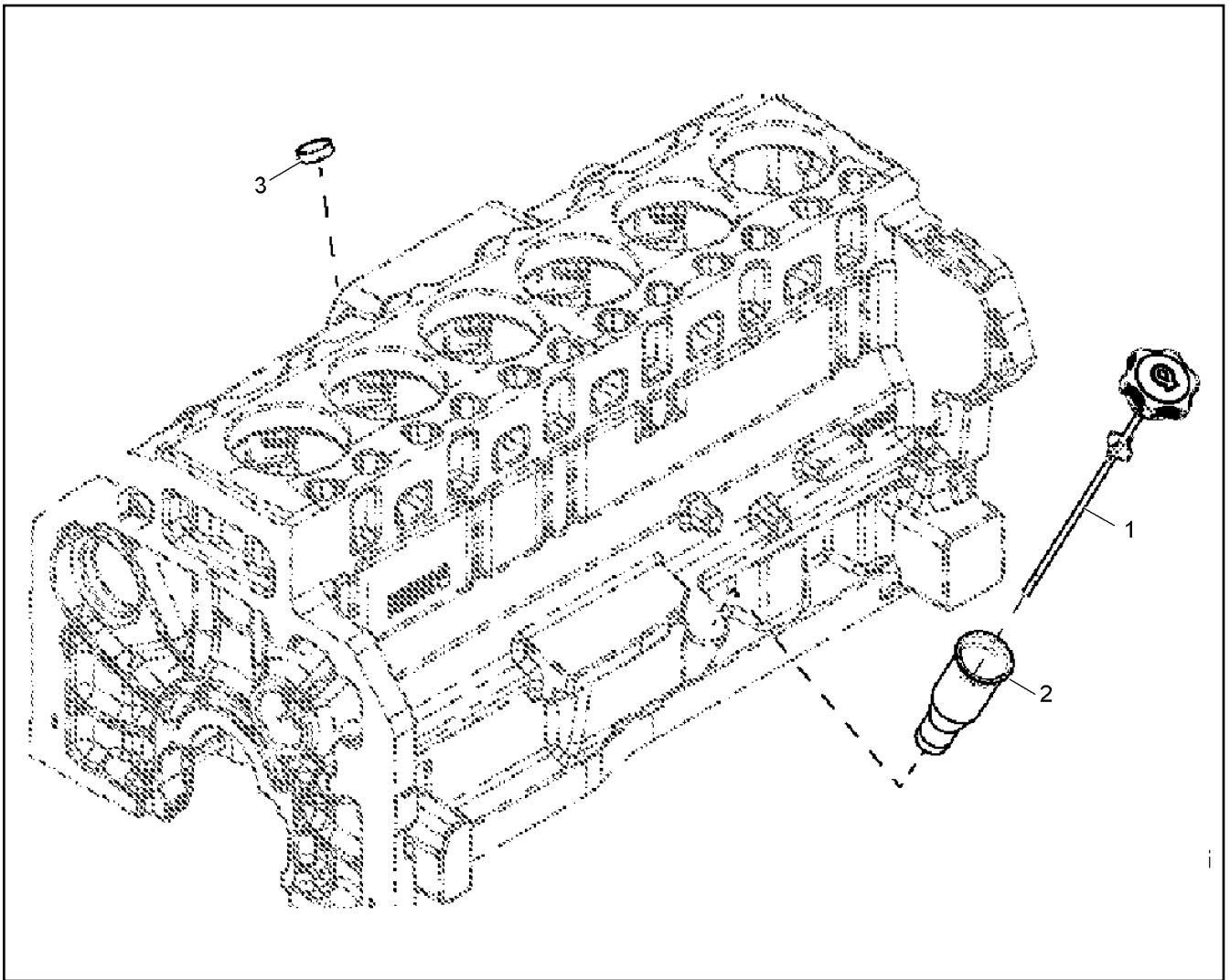
LIEBHERR

L 580 1456 43887

THERMOSTAT HOUSING
CARÇAÇA DO TERMOSTATO

483

11 64 694 7



Pos.	Item	Quantity	Description	Designação	Serie	K
1	11646956	1	OIL DIPSTICK	VARETA MEDID DO NÍVEL DE Ó		
2	11646957	1	TUBE	TUBO		
3	11646959	1	STOP PLUG	PLUG DE FECHAMENTO		

2.3.2017
310766

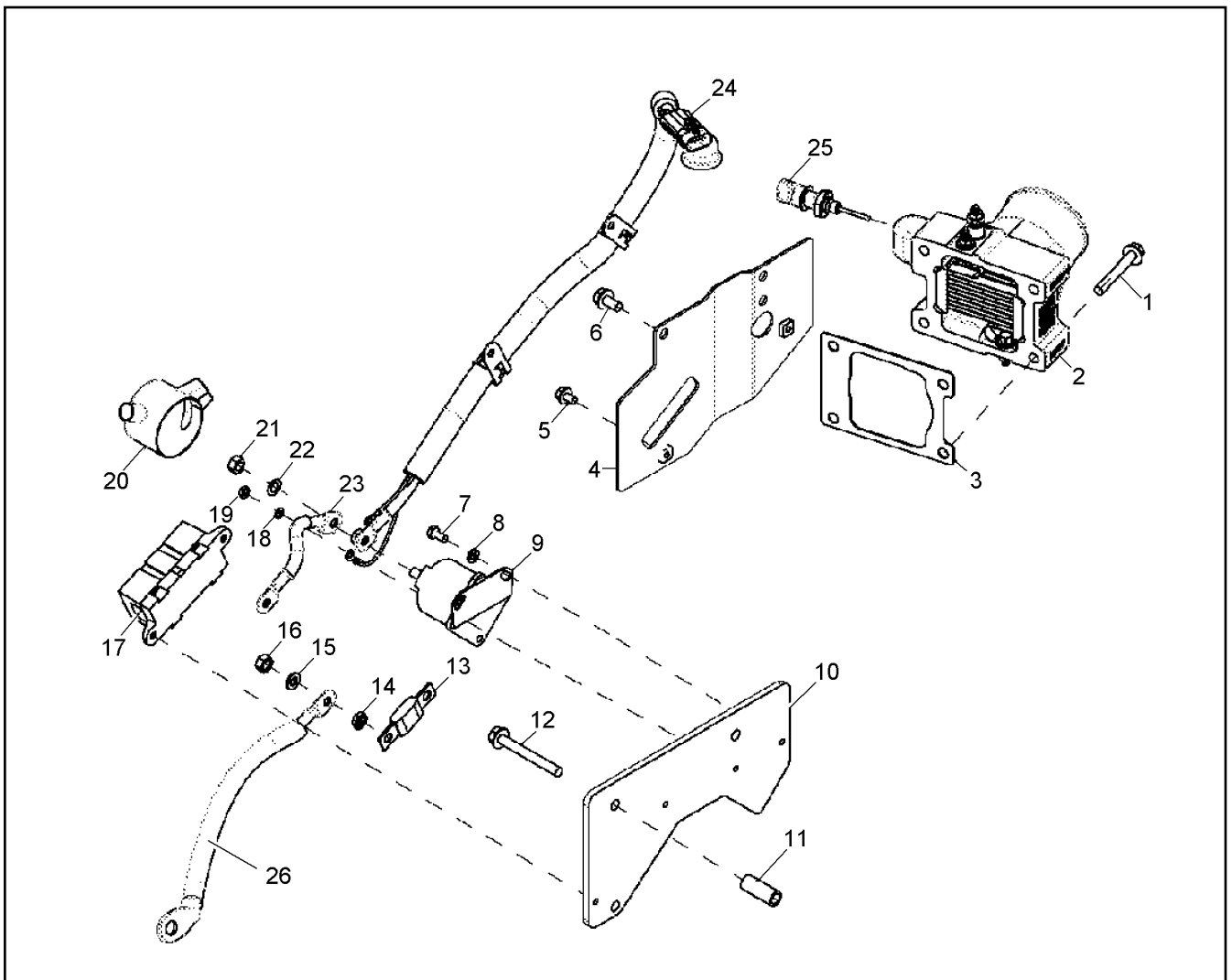
LIEBHERR

L 580 1456 43887

OIL DIPSTICK
VARETA MEDID DO NÍVEL DE ÓLEO

484

11 64 695 5



Pos.	Item	Quantity	Description	Designação	Serie	K
1	7090101	4	SCREW JDS 121 M8X60 10.9	PARAFUSO		
2	11646963	1	AIR INTAKE	ENTRADA DE AR		
3	11646964	1	SEAL	VEDAÇÃO		
4	11646965	1	HEAT SHIELD	PLACA PROTEÇÃO TÉRMICA		
5	11642830	2	HEX SCREW M6X10	PARAFUSO SEXTAVADO		
6	11646966	3	SCREW	PARAFUSO		
7	7090241	4	SCREW JDS 123 M8X16 10.9	PARAFUSO		
8	7090484	4	HEX SCREW M6X12 10.9	PARAFUSO SEXTAVADO		
9	11646967	1	STARTER RELAY	RELE DE PARTIDA		
10	11646968	1	SUPPORT	SUPORTE		
11	11646969	3	BUSHING	BUCHA		
12	7091126	3	SCREW M8X70	PARAFUSO		
13	11646970	1	FUSE	FUSÍVEL		
14	11646971	2	NUT M8	PORCA		
15	11646650	2	SHIM WASHER	ARRUELA PLANA		
16	4000381	2	HEX NUT M8	PORCA SEXTAVADA		
17	11646972	1	FUSE HOLDER	SUPORTE PARA FUSÍVEL		
18	7090444	2	WASHER S=5,3	ARRUELA		
19	11067503	2	NUT	PORCA		
20	11646973	1	PROTECTING CAP	CAPA DE PROTEÇÃO		
21	10342818	2	NUT 5/16X18UNC	PORCA		
22	11645867	2	WASHER SPRING	ARRUELA DE PRESSÃO		
23	11646974	1	CABLE HARNESS	CHICOTE ELÉTRICO		
24	11646975	1	CABLE HARNESS	CHICOTE ELÉTRICO		
25	11646682	1	TEMPERATURE SENSOR	SENSOR DE TEMPERATURA		
26	12203381	1	LEAD	CABO ELÉTRICO		

2.3.2017
310767

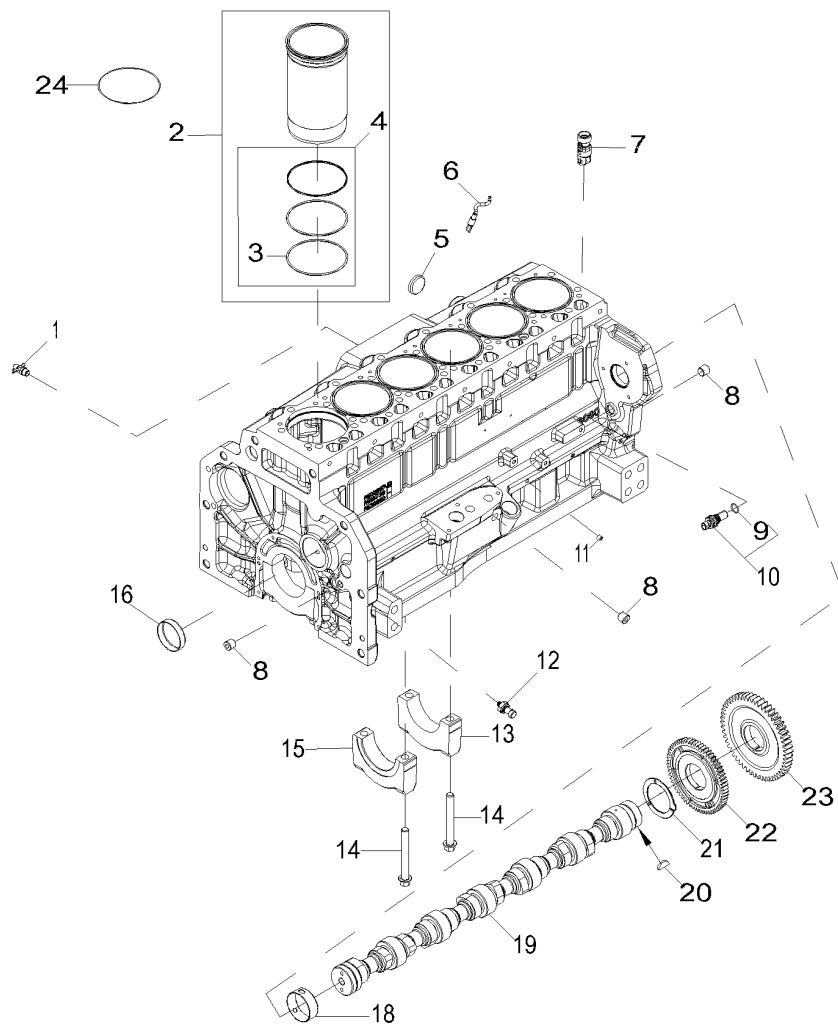
L 580 1456 43887

485

LIEBHERR

STARTER AID
AJUDA DE ARRANQUE

11 64 697 6



Pos.	Item	Quantity	Description	Designação	Serie	K
1	7090352	1	DRAIN TAP	VALVULA DE ESCOAMENTO		
2	11646989	6	CYLINDER BUSHING	BUCHA CILINDRICA		
3	11646990	6	O-RING	ANEL-O		
4	11646991	6	O-RING KIT	JOGO DE ANEL O		
5	7090208	1	CAP	CAPA		
6	11646992	6	ORIFICE	ANTEPARO		
7	11694266	12	ROLLER TAPPET	TUCHO DE ROLETE		
8	7091064	3	PIPE PLUG	BUJÃO DE TUBO		
9	7090117	1	O-RING JDS 17,3X2,2	ANEL-O		
10	7090576	2	SENSOR	SENSOR		
11	10650009	5	PIPE PLUG	BUJÃO DE TUBO		
12	7090902	1	OIL PRESSURE SENSOR	SENSOR DE PRESSÃO DE ÓLE		2
13	11646993	6	BEARING SHELL	CASQUILHO DE MANCAL		
14	11646994	14	HEX SCREW	PARAFUSO SEXTAVADO		
15	11646995	1	BEARING SHELL	CASQUILHO DE MANCAL		
16	11646996	1	STOP PLUG	PLUG DE FECHAMENTO		
18	11646997	6	BUSHING	BUCHA		
19	11646998	1	CAMSHAFT	EIXO DE COMANDO		
20	11646999	1	WEDGE	CUNHA		
21	11647000	1	SHIM WASHER	ARRUELA PLANA		
22	11647001	1	GEAR WHEEL	ENGRENAGEM		
23	11647002	1	GEAR WHEEL	ENGRENAGEM		
24	11647003	6	DISTANCE WASHER	ARRUELA DISTANCIADORA		

2.3.2017
310768

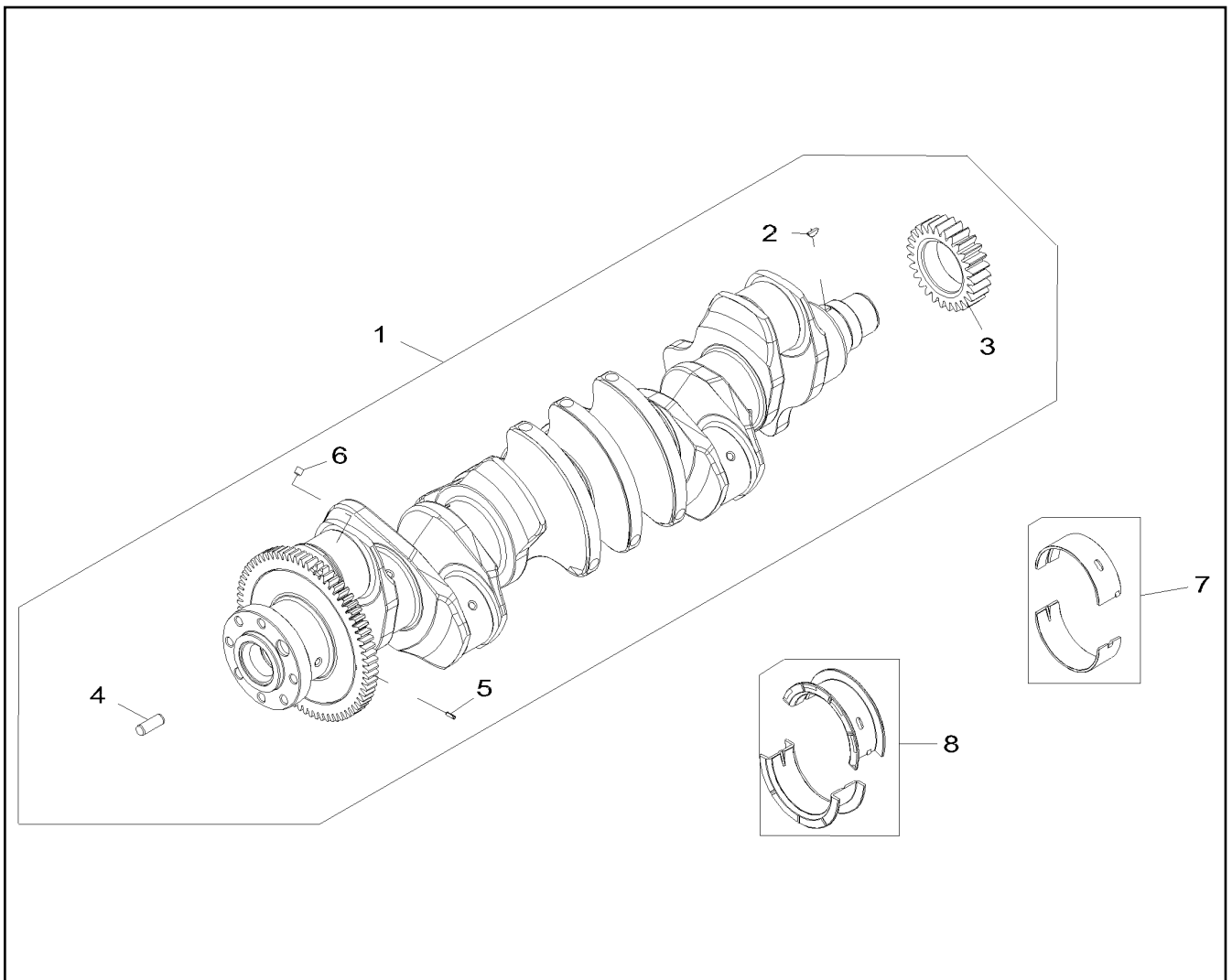
L 580 1456 43887

486

LIEBHERR

CYLINDER BLOCK
BLOCO DO MOTOR

11 64 698 3



Pos.	Item	Quantity	Description	Designação	Serie	K
1	11647005	1	CRANKSHAFT	VIRABREQUIM		
2	11647008	1	PIN	PINO		
3	11647009	1	GEAR WHEEL	ENGRENAGEM		
4	11647010	1	ALIGNMENT PIN	PINO DE AJUSTE		
5	11647011	1	ALIGNMENT PIN	PINO DE AJUSTE		
6	11647012	6	STOP PLUG	PLUG DE FECHAMENTO		
7	11647013	6	BEARING	ROLAMENTO		
8	11647014	1	THRUST BEARING	MANCAL DE PRESSÃO		

2.3.2017
310769

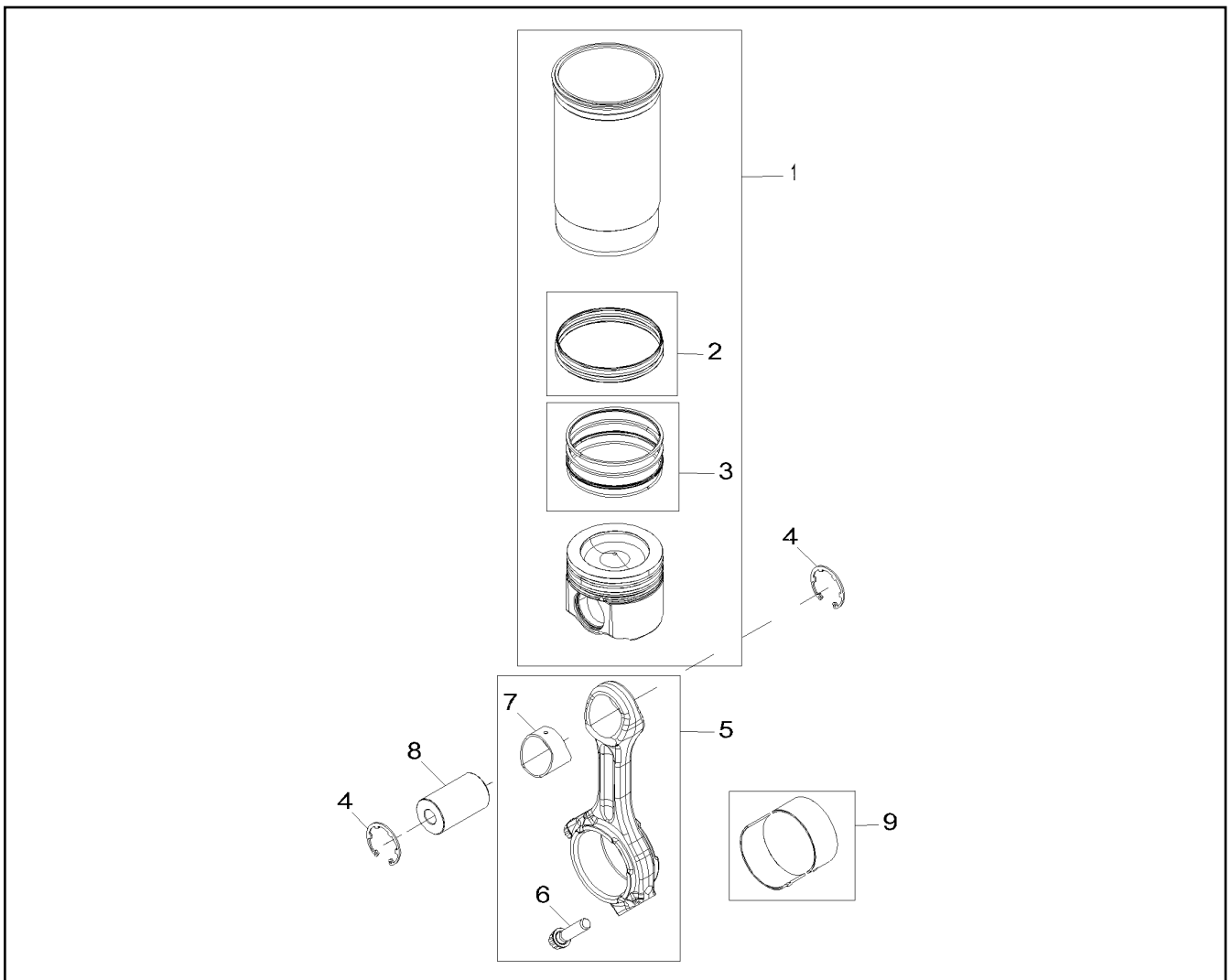
LIEBHERR

L 580 1456 43887

CRANKSHAFT
VIRABREQUIM

487

11 64 700 4



Pos.	Item	Quantity	Description	Designação	Serie	K
1	11647018	6	PISTON	PISTÃO		
2	11647019	1	O-RING KIT	JOGO DE ANEL O		
3	11647020	1	PISTON RING SET	JOGO DE ANEIS DE PISTAO		
4	11647021	12	SNAP RING	ANEL DE RETENÇÃO		
5	11647022	6	CONROD	BIELA		
6	11647023	2	HEX SCREW	PARAFUSO SEXTAVADO		
7	11647024	1	BUSHING	BUCHA		1
8	11647025	6	PISTON BOLT	PINO DO PISTÃO		
9	11647026	6	BEARING	ROLAMENTO		

2.3.2017
310770

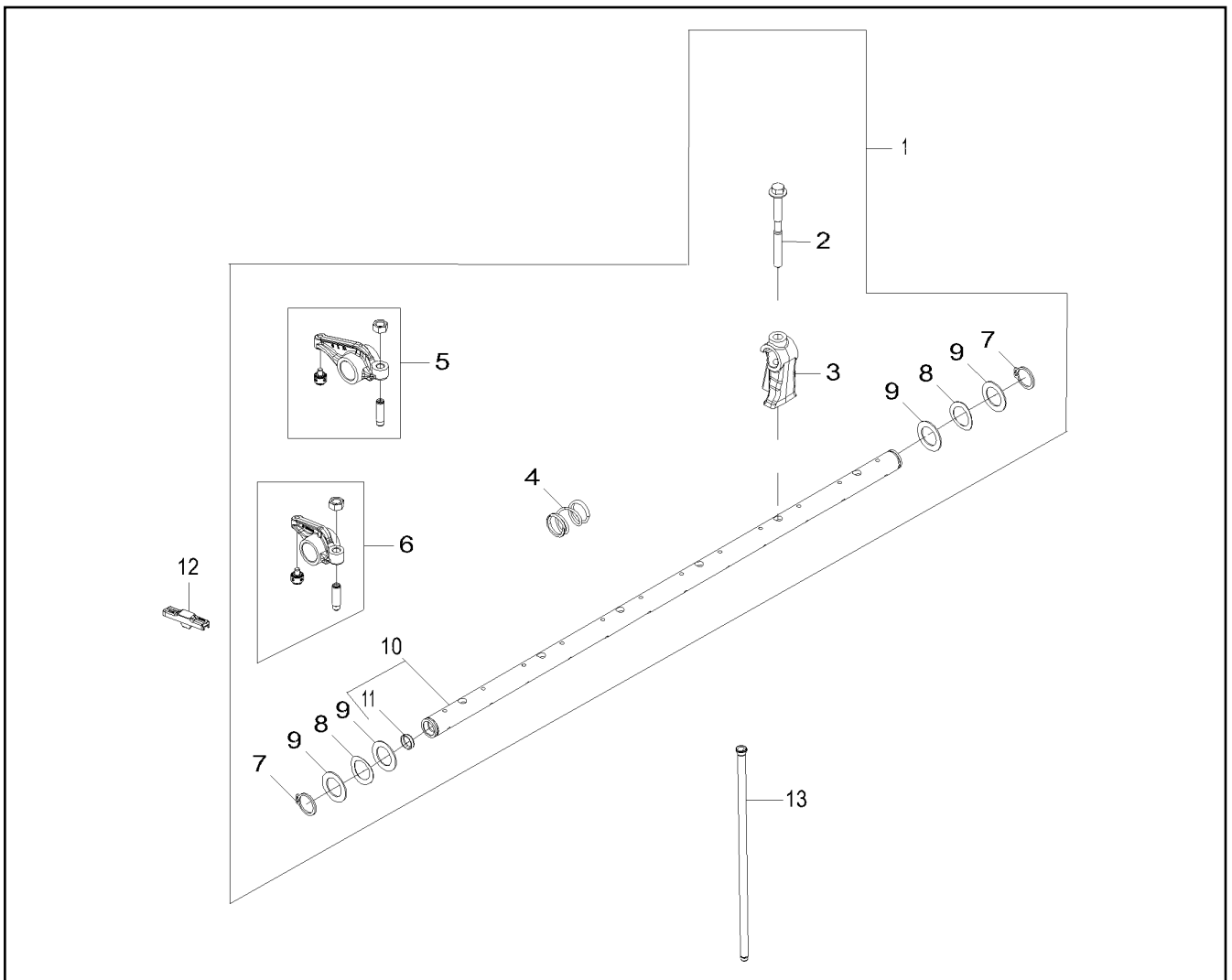
LIEBHERR

L 580 1456 43887

PISTON WITH MAIN ROD
PISTÃO COM BIELA

488

11 64 702 7



Pos.	Item	Quantity	Description	Designação	Serie	K
1	11647028	1	ROCKER ARM	BALANCIM		
2	11647029	6	HEX SCREW	PARAFUSO SEXTAVADO		
3	11647030	6	PEDESTAL	SOQUETE		
4	11647031	5	SPRING	MOLA		
5	11647032	6	ROCKER ARM	BALANCIM		
6	11647033	6	ROCKER ARM	BALANCIM		
7	11647034	2	SNAP RING	ANEL DE RETENÇÃO		
8	11647035	2	SHIM WASHER	ARRUELA PLANA		
9	11647036	4	SHIM WASHER	ARRUELA PLANA		
10	11647037	1	ROCKER ARM SHAFT	EIXO DA ALAVANCA DE BASCUL		
11	11647038	2	STOP PLUG	PLUG DE FECHAMENTO		
12	11647039	12	GUIDE	GUIA		
13	11695049	12	TAPPET PUSH ROD	HASTE DO TUCHO		

2.3.2017
310771

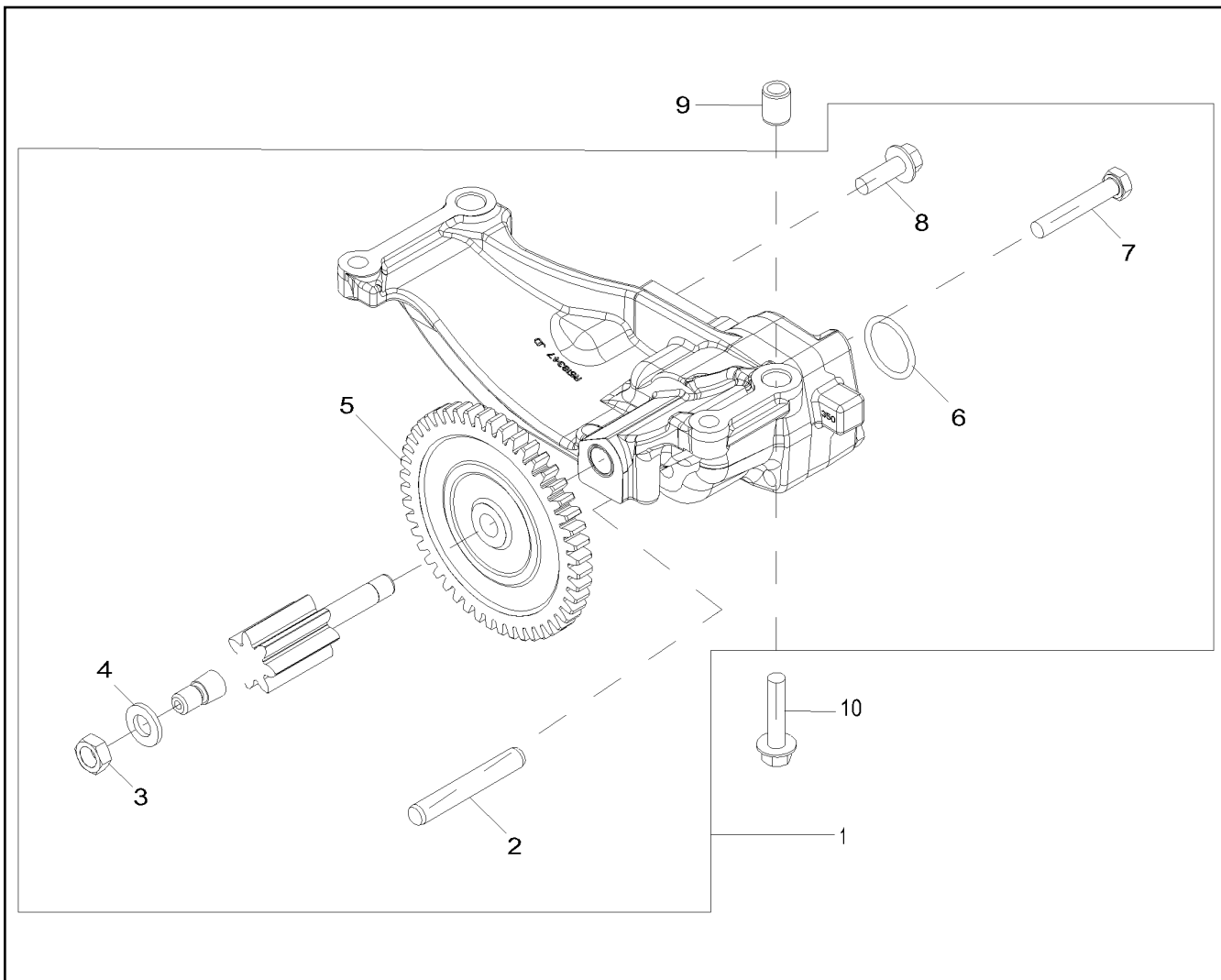
LIEBHERR

L 580 1456 43887

VALVE OPERATION
ACIONAMENTO VÁLVULA

489

11 64 704 1



Pos.	Item	Quantity	Description	Designação	Serie	K
1	11647049	1	OIL PUMP	BOMBA DE OLEO		
2	11647050	1	HINGED CONNECTOR	CONTRAPINO		
3	11647051	1	NUT 1/2"	PORCA		
4	11647052	1	SHIM WASHER	ARRUELA PLANA		
5	11647053	1	GEAR WHEEL	ENGRENAGEM		
6	11647054	1	O-RING	ANEL-O		
7	11646698	2	HEX SCREW M10X60	PARAFUSO SEXTAVADO		
8	11647055	1	SCREW	PARAFUSO		
9	11647056	2	BUSHING	BUCHA		
10	11647057	4	SCREW	PARAFUSO		

2.3.2017
310772

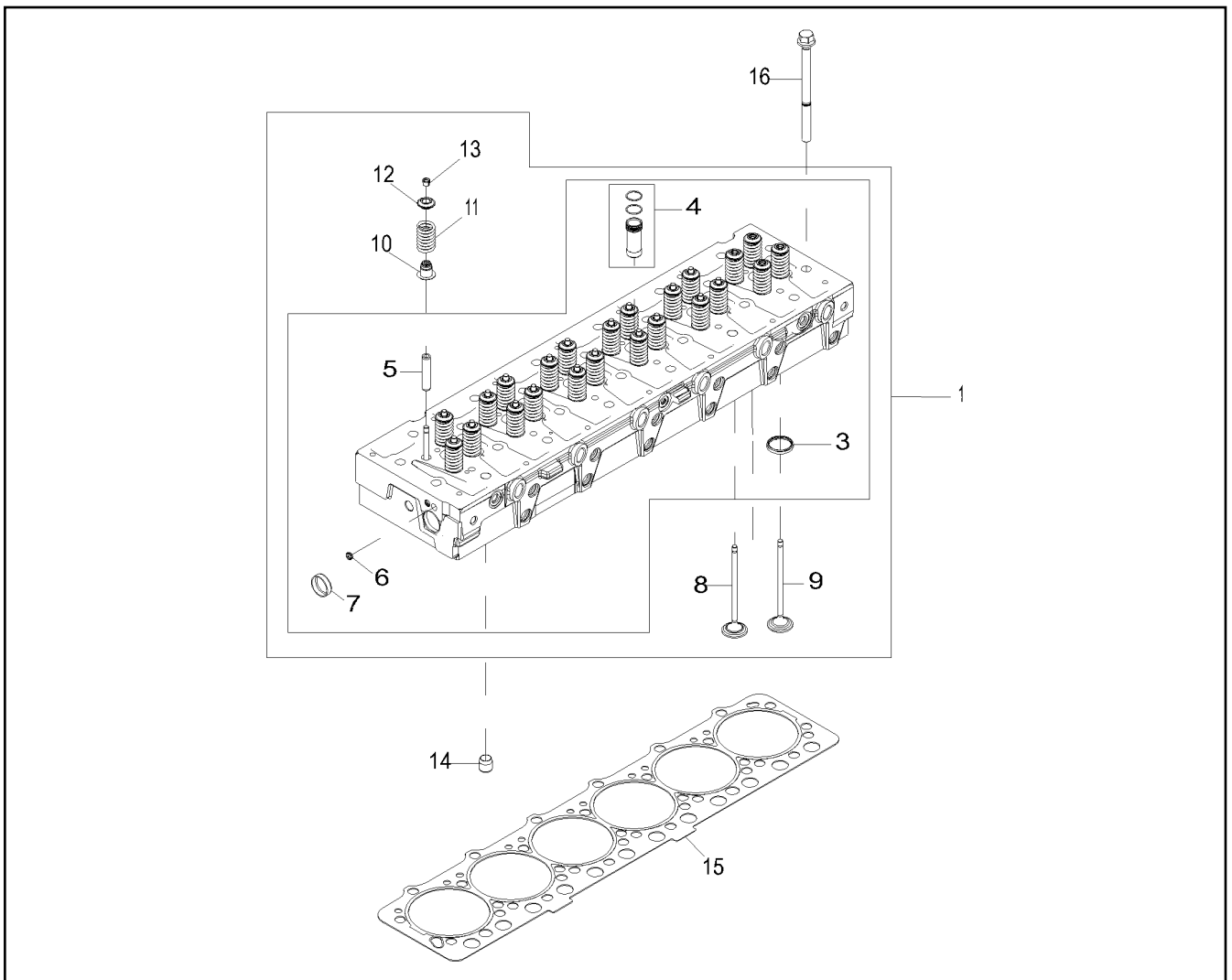
LIEBHERR

L 580 1456 43887

OIL PUMP
BOMBA DE OLEO

490

11 64 704 8



Pos.	Item	Quantity	Description	Designação	Serie	K
1	11647063	1	CYLINDER HEAD	CABEÇOTE CILÍNDRICO		
3	11647064	24	VALVE SEAT INSERT	INSERÇÃO ASSENTO DA VÁLV		
4	11647065	6	SLEEVE	LUVA		1
5	11647066	24	GUIDE	GUIA		
6	11647067	3	STOP PLUG	PLUG DE FECHAMENTO		
7	11647067	1	STOP PLUG	PLUG DE FECHAMENTO		
8	11647069	12	INLET VALVE	VÁLVULA DE ADMISSÃO		
9	11647070	12	OUTLET VALVE	VÁLVULA DE ESCAPE		
10	11647071	24	RADIAL SEAL	ANEL DE VEDAÇÃO RADIAL		
11	11647072	24	SPRING	MOLA		
12	11647073	24	HOLDER	SUPORTE		
13	11647074	48	HOLDER	SUPORTE		
14	11647075	2	BUSHING	BUCHA		
15	11647076	1	CYLINDER HEAD GASKET	JUNTA DO CABEÇOTE		
16	11647077	26	SCREW	PARAFUSO		

2.3.2017
310773

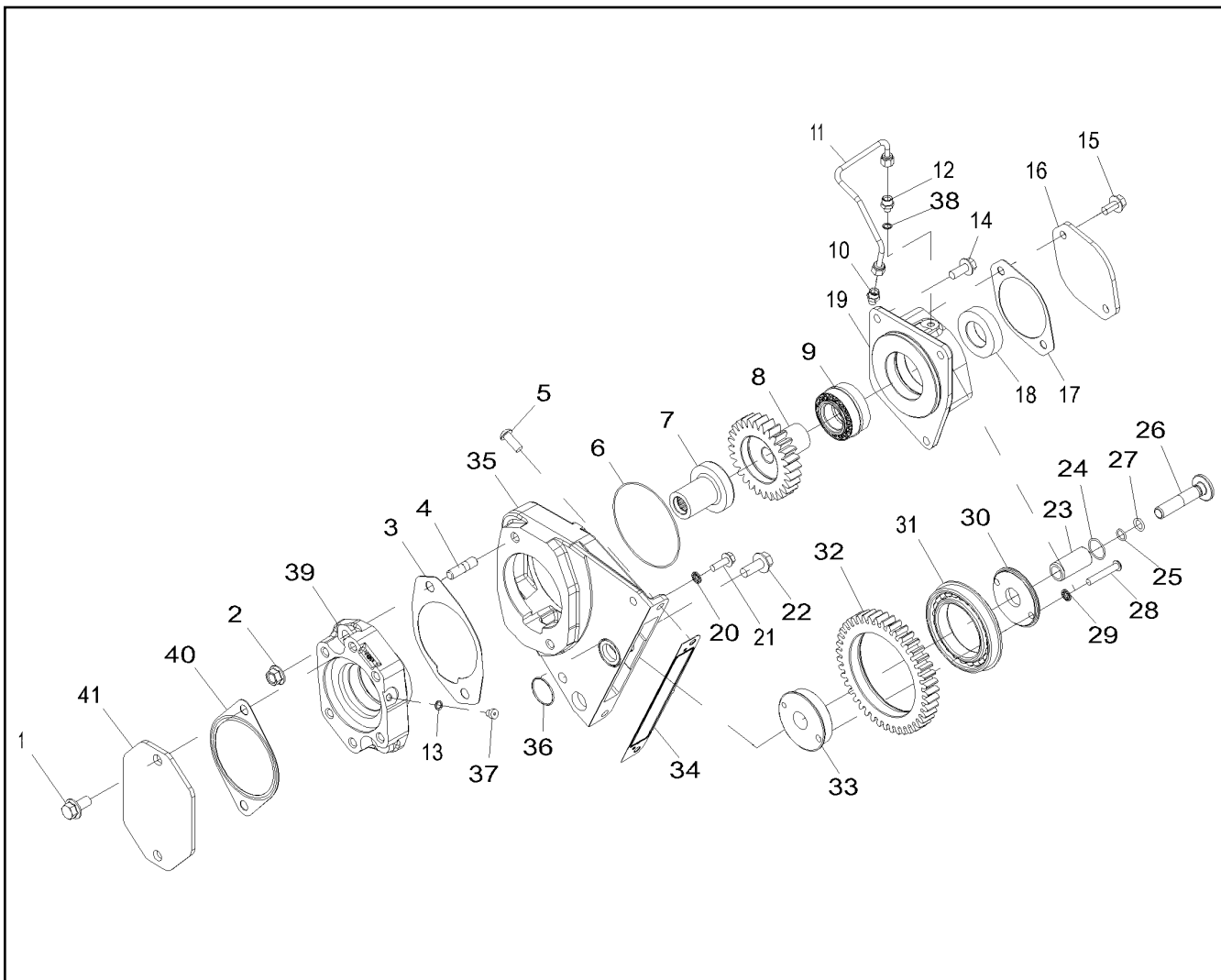
LIEBHERR

L 580 1456 43887

CYLINDER HEAD ASSEMBLY
MONTAGEM DO CABEÇOTE DO MOTOR

491

11 64 706 2



Pos.	Item	Quantity	Description	Designação	Serie	K
1	7090260	2	SCREW JDS 123 M12X25 10.9	PARAFUSO		
2	10341829	2	FLANGE NUT M12	PORCA COM FLANGE		
3	11647079	1	SEAL	VEDAÇÃO		
4	11647080	2	DOUBLE-ENDED STUD	PARAFUSO PRISIONEIRO		
5	11647083	3	SCREW	PARAFUSO		
6	11647084	1	O-RING	ANEL-O		
7	11694267	1	GEAR WHEEL	ENGRENAGEM		
8	11647086	1	GEAR WHEEL	ENGRENAGEM		
9	11647087	1	CYLINDRICAL ROLLER BEARING	ROLAMENTO DE ROLOS CILÍN		
10	7090674	1	FITTING	ADAPTADOR		
11	11647088	1	OIL LINE	TUBULAÇÃO DE ÓLEO		
12	11647090	1	CONNECTING LUG	CONEXÃO		
13	11647091	1	SHIM WASHER	ARRUELA PLANA		
14	7090236	3	SCREW JDS 123 M10X25 10.9	PARAFUSO		
15	7090516	2	SCREW M10X20	PARAFUSO		
16	11647092	1	COVER	TAMPA		
17	11647093	1	SEAL	VEDAÇÃO		
18	11647094	1	BUSHING	BUCHA		1
19	11647095	1	HOUSING	CARÇAÇA		
20	11647097	1	RADIAL SEAL	ANEL DE VEDAÇÃO RADIAL		
21	7090547	1	SCREW M8X25	PARAFUSO		
22	11647099	1	SCREW	PARAFUSO		
23	11647100	1	SHAFT	EIXO		
24	11647102	1	O-RING	ANEL-O		
25	11647104	1	O-RING	ANEL-O		
26	11647105	1	SCREW	PARAFUSO		

2.3.2017
310774

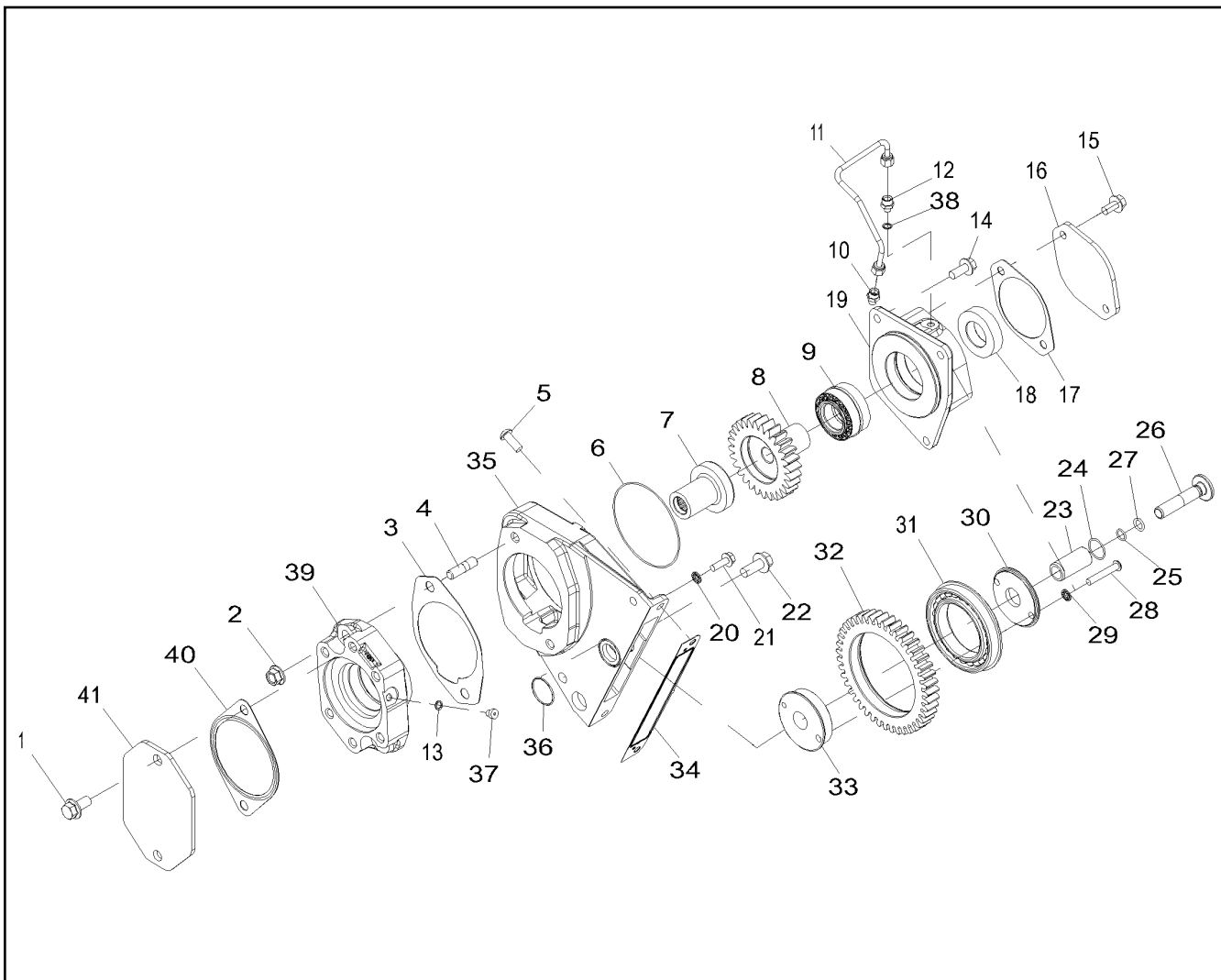
L 580 1456 43887

492 (1/2)

LIEBHERR

AUXILIARY POWER ASSEMBLY
SUPORTE CABOS LIGAÇÃO SOLDADA

11 64 707 8



Pos.	Item	Quantity	Description	Designação	Serie	K
27	11647106	1	O-RING	ANEL-O		
28	11647107	1	SCREW	PARAFUSO		
29	11647108	1	RADIAL SEAL	ANEL DE VEDAÇÃO RADIAL		
30	11647109	1	SUPPORT	SUPORTE		
31		1	BALL BEARING	ROLAMENTO DE ESFERAS		
32		1	STRAIGHT SPUR WHEEL	RODA FRONTAL RETA		
33	11647112	1	SUPPORT	SUPORTE		
34	11647113	1	SEAL	VEDAÇÃO		
35	11647114	1	HOUSING	CARCAÇA		
36	11647115	1	O-RING	ANEL-O		
37	11647116	1	SCREW PLUG	PARAFUSO DE FECHAMENTO		
38	11647117	1	SHIM WASHER	ARRUELA PLANA		
39	11647118	1	HOUSING	CARCAÇA		
40	11647119	1	SEAL	VEDAÇÃO		
41	11647120	1	COVER	TAMPA		

2.3.2017
310774

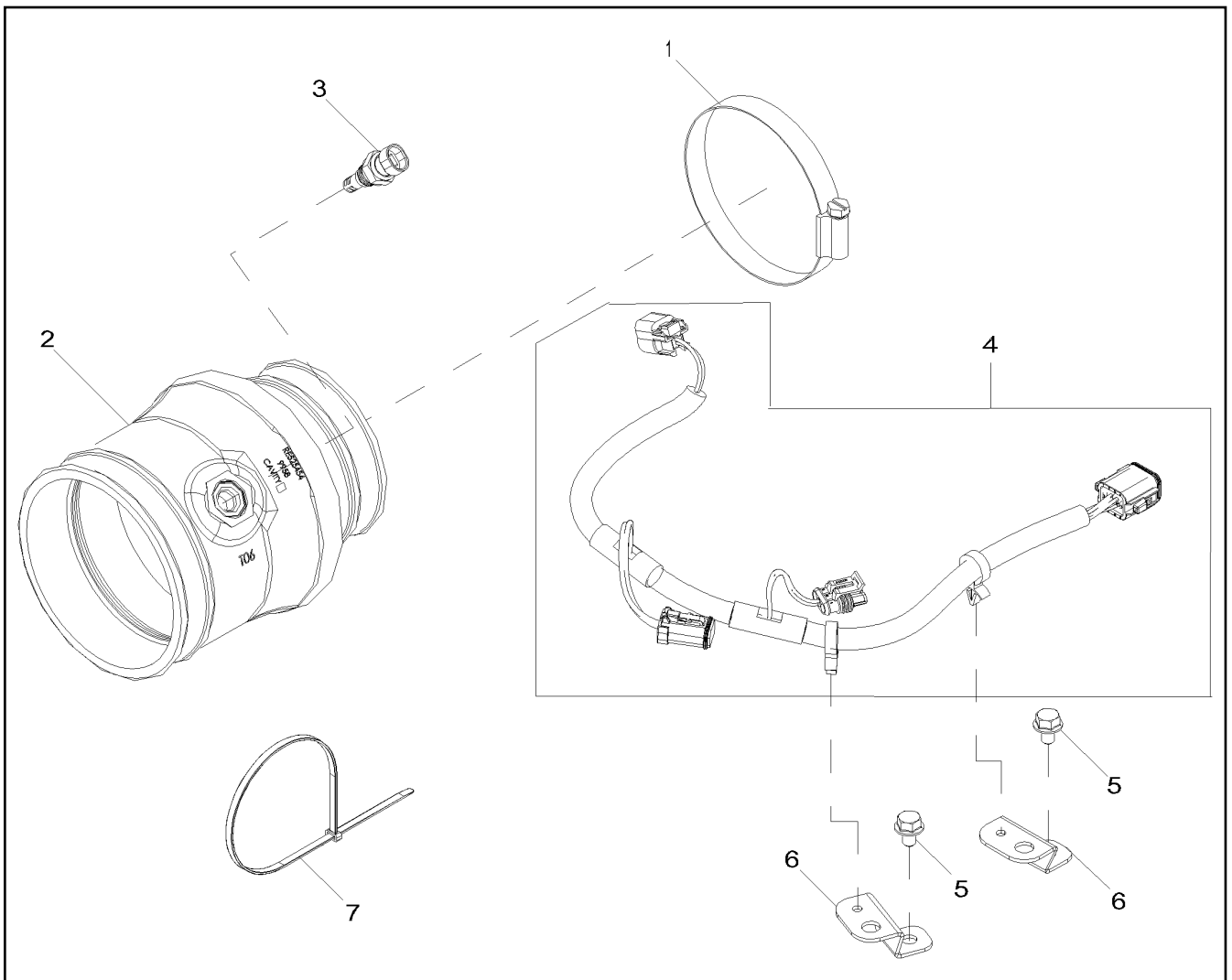
LIEBHERR

L 580 1456 43887

AUXILIARY POWER ASSEMBLY
SUPORTE CABOS LIGAÇÃO SOLDADA

493 (2/2)

11 64 707 8



Pos.	Item	Quantity	Description	Designação	Serie	K
1	11647126	1	HOSE CLIP	ABRAÇADEIRA DE MANGUEIRA		
2	11647127	1	HOSE	MANGUEIRA		
3	7091029	1	TEMPERATURE SENSOR	SENSOR DE TEMPERATURA		
4	11647128	1	CABLE HARNESS	CHICOTE ELÉTRICO		
5	10355141	2	HEX SCREW M8x12	PARAFUSO SEXTAVADO		
6	11647129	2	CONSOLE	CONSOLE		
7	11647130	4	CABLE TIE	ABRAÇADEIRA DE CABO		

2.3.2017
310775

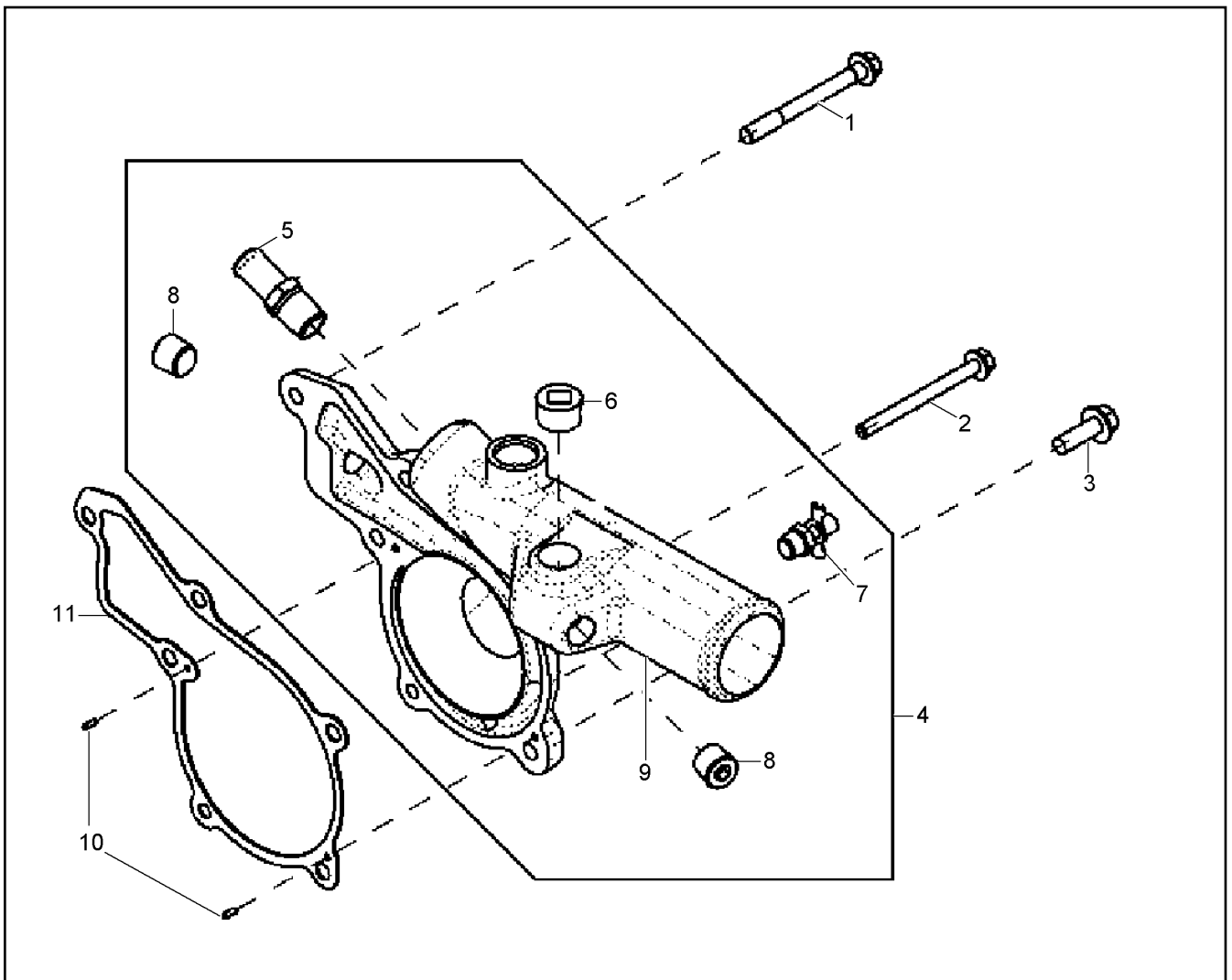
LIEBHERR

L 580 1456 43887

HOSE
MANGUEIRA TURBO

494

11 64 712 5



Pos.	Item	Quantity	Description	Designação	Serie	K
1	11647131	3	SCREW M10X95	PARAFUSO		
2	11647132	1	SCREW	PARAFUSO		
3	7090253	2	SCREW JDS 123 M10X30 10.9	PARAFUSO		
4	11647138	1	WATER PUMP INTAKE	ENTRADA BOMBA DE ÁGUA		
5	11647134	1	CONNECTION PIECE	PEÇA DE CONEXÃO		
6	7090432	1	PIPE PLUG	BUJÃO DE TUBO		
7	7090352	1	DRAIN TAP	VALVULA DE ESCOAMENTO		
8	7091064	2	PIPE PLUG	BUJÃO DE TUBO		
9	11647135	1	COVER	TAMPA		
10	11647136	2	ALIGNMENT PIN	PINO DE AJUSTE		
11	11647137	1	SEAL	VEDAÇÃO		

2.3.2017
310776

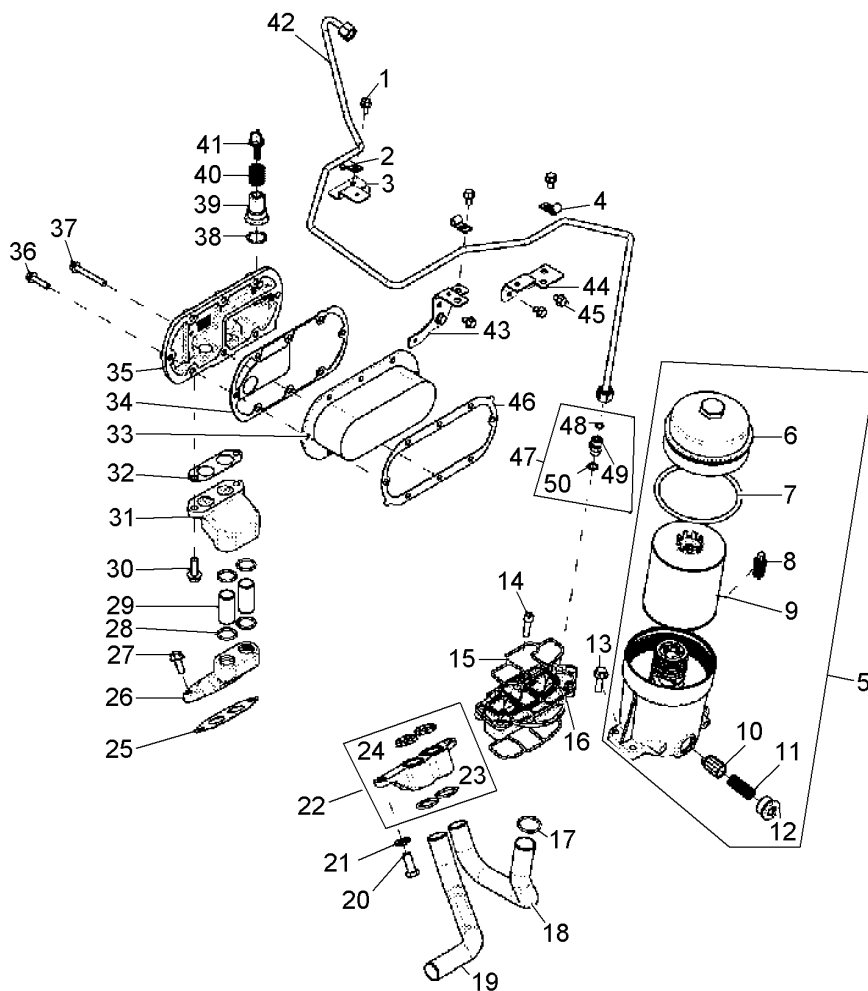
LIEBHERR

L 580 1456 43887

WATER PUMP INTAKE
ENTRADA BOMBA DE ÁGUA

495

11 64 713 3



Pos.	Item	Quantity	Description	Designação	Serie	K
1	11646966	3	SCREW	PARAFUSO		
2	11642926	1	CLAMP	BRAÇADEIRA		
3	11647140	1	CONSOLE	CONSOLE		
4	11646186	2	TERMINAL/CLAMP	TERMINAL		
5	11647141	1	FILTER	FILTRO		
6	11647143	1	FILLER CAP	TAMPÃO DE ENCHIMENTO		
7	11647144	1	O-RING	ANEL-O		
8	11647145	1	DRAIN TAP	VALVULA DE ESCOAMENTO		
9	11212420	1	OIL FILTER	FILTRO DE ÓLEO		
10	11647146	1	OVERPRESSURE VALVE	VÁLVULA SOBRE PRESSÃO		
11	11647147	1	PRESSURE SPRING	MOLA DE PRESSÃO		
12	11647148	1	SCREW PLUG	PARAFUSO DE FECHAMENTO		
13	10343274	4	SCREW JDS 123 M10X35 10.9 ZN	PARAFUSO		
14	11647149	3	HEX SCREW	PARAFUSO SEXTAVADO		
15	11647150	2	SET OF SEALING RINGS	JOGO DE ANÉIS DE VEDAÇÃO		
16	11647151	1	ADAPTOR	ADAPTADOR		
17	11647054	1	O-RING	ANEL-O		
18	11647153	1	OIL PIPE	TUBO DE ÓLEO		
19	11647154	1	OIL PIPE	TUBO DE ÓLEO		
20	11647155	2	HEX SCREW M12X30	PARAFUSO SEXTAVADO		
21	10343859	2	WASHER 13	ARRUELA		
22	11647156	1	ADAPTOR	ADAPTADOR		
23	11647054	2	O-RING	ANEL-O		
24	11647157	2	RADIAL SEAL	ANEL DE VEDAÇÃO RADIAL		
25	11652168	1	SEAL	VEDAÇÃO		
26	11647159	1	ADAPTOR	ADAPTADOR		

2.3.2017
310777

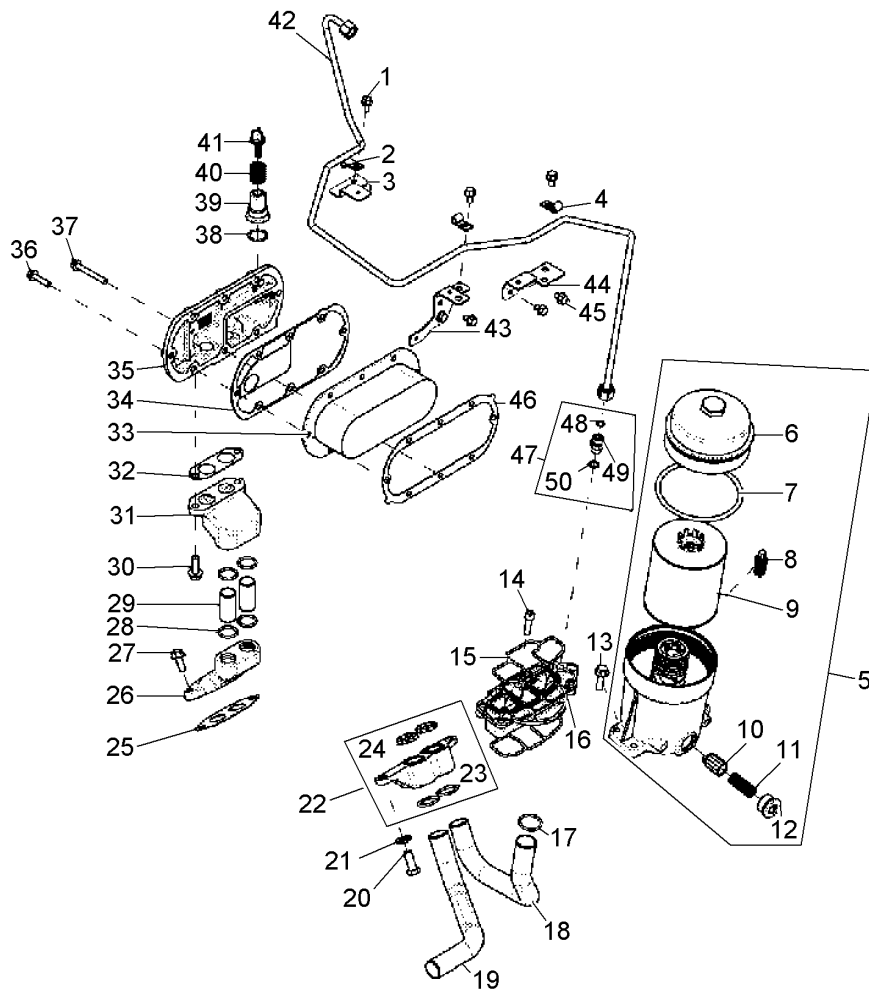
L 580 1456 43887

496 (1/2)

LIEBHERR

OIL COOLER
RADIADOR DE ÓLEO

11 64 717 5



Pos.	Item	Quantity	Description	Designação	Serie	K
27	7090236	2	SCREW JDS 123 M10X25 10.9	PARAFUSO		
28	11647160	4	O-RING	ANEL-O		
29	11647161	2	OIL PIPE	TUBO DE ÓLEO		
30	7090253	2	SCREW JDS 123 M10X30 10.9	PARAFUSO		
31	11647162	1	ADAPTOR	ADAPTADOR		
32	11647163	1	SEAL	VEDAÇÃO		
33	11647164	1	OIL COOLER	RADIADOR DE ÓLEO		
34	11647165	1	SEAL	VEDAÇÃO		
35	11647166	1	COVER	TAMPA		
36	10650091	5	SCREW M8X35	PARAFUSO		
37	7090051	3	SCREW JDS 121 M8X65 10.9	PARAFUSO		
38	10411846	1	PISTON	PISTÃO		
39	11647167	1	DRAIN PLUG	PLUGUE DE FECHAMENTO		
40	11647168	1	SPRING	MOLA		
41	11647169	1	VALVE	VÁLVULA		
42	11647170	1	OIL LINE	TUBULAÇÃO DE ÓLEO		
43	11647171	1	CONSOLE	CONSOLE		
44	11647172	1	CONSOLE	CONSOLE		
45	10355141	4	HEX SCREW M8x12	PARAFUSO SEXTAVADO		
46	11647173	1	SEAL	VEDAÇÃO		
47	11647174	1	FLANGE JOINT	UNIÃO ROSCADA		
48	7090173	1	O-RING 9,25X1,78	ANEL-O		
49	10340181	1	FLANGE JOINT	UNIÃO ROSCADA		
50	10289062	1	O-RING	ANEL-O		

2.3.2017
310777

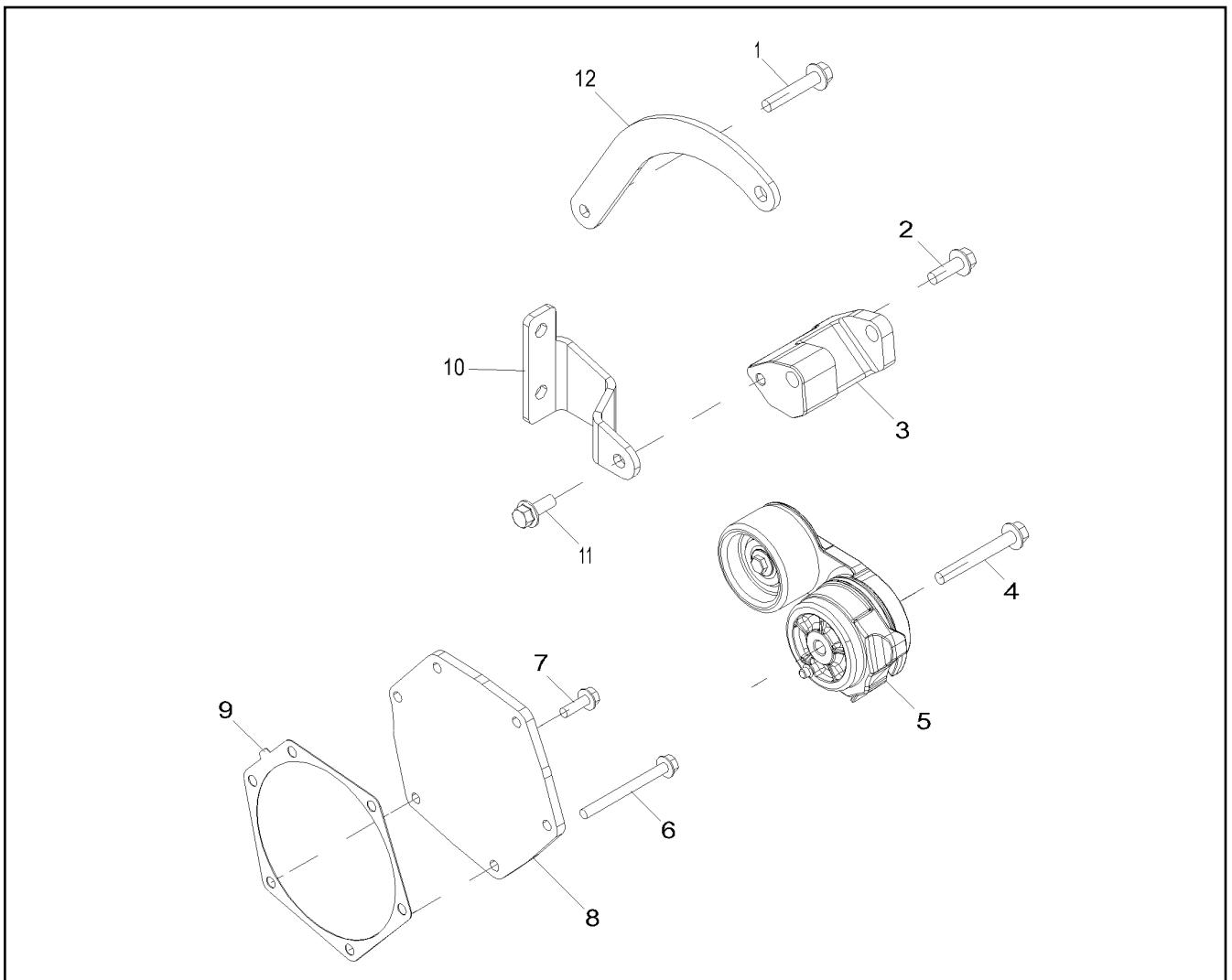
L 580 1456 43887

497 (2/2)

LIEBHERR

OIL COOLER
RADIADOR DE ÓLEO

11 64 717 5



Pos.	Item	Quantity	Description	Designação	Serie	K
1	10411971	1	HEX SCREW JDS 121 M10X55 10.9 ZN	PARAFUSO SEXTAVADO		
2	7090253	2	SCREW JDS 123 M10X30 10.9	PARAFUSO		
3	11647177	1	SUPPORT	SUPORTE		
4	7090142	1	SCREW JDS 121 M10X80 10.9	PARAFUSO		
5	7090944	1	FASTENING DEVICE	TENSIONADOR DE CORREIA		
6	7090737	5	SCREW M8X90	PARAFUSO		
7	7090035	1	SCREW JDS 123 M8X25 10.9	PARAFUSO		
8	11647178	1	COVER	TAMPA		
9	11647179	1	SEAL	VEDAÇÃO		
10	11647180	1	SUPPORT	SUPORTE		
11	7090236	3	SCREW JDS 123 M10X25 10.9	PARAFUSO		
12	11647181	1	BUTT STRAP	TALA		

2.3.2017
310778

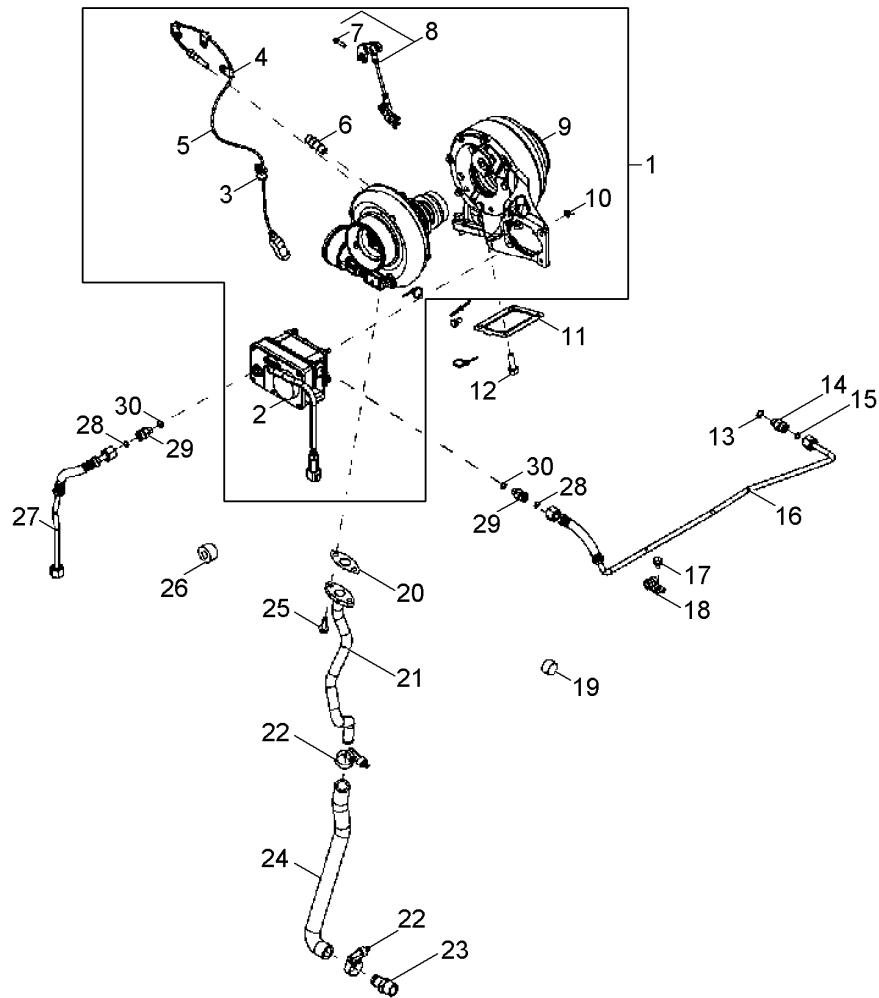
LIEBHERR

L 580 1456 43887

BELT TENSIONER
TENSOR DA CORREIA DO ACIONAM

498

11 64 718 2



Pos.	Item	Quantity	Description	Designação	Serie	K
1	11647197	1	TURBOCHARGER	TURBOCOMPRESSOR		6
2	10443650	1	ACTUATION ELEMENT	ATUADOR		
3	11647200	1	TERMINAL/CLAMP	TERMINAL		
4	11647201	3	TERMINAL/CLAMP	TERMINAL		
5	11647202	1	SENSOR	SENSOR		
6	11647203	1	FLANGE JOINT	UNIÃO ROSCADA		
7	11647204	2	SCREW	PARAFUSO		
8	11647205	1	LINKAGE	HASTE		
9	11647206	1	HOUSING	CARÇAÇA		
10	11647207	4	NUT	PORCA		
11	7090145	1	SEAL	VEDAÇÃO		
12	11647208	4	HEX SCREW	PARAFUSO SEXTAVADO		
13	7090257	1	O-RING 11,3X2,2	ANEL-O		
14	11642988	1	FITTINGS	CONEXÃO		
15	7090173	1	O-RING 9,25X1,78	ANEL-O		
16	11647208	1	HEX SCREW	PARAFUSO SEXTAVADO		
17	10355141	1	HEX SCREW M8x12	PARAFUSO SEXTAVADO		
18	10340499	1	CLAMP	BRAÇADEIRA		
19	7090432	1	PIPE PLUG	BUJÃO DE TUBO		
20	11642947	1	SEAL	VEDAÇÃO		
21	11647210	1	OIL LINE	TUBULAÇÃO DE ÓLEO		
22	11647211	2	HOSE CLIP	ABRAÇADEIRA DE MANGUEIRA		
23	11647213	1	CONNECTING LUG	CONEXÃO		
24	11647215	1	HOSE	MANGUEIRA		
25	11642965	2	SCREW	PARAFUSO		
26	11646678	1	PIPE PLUG	BUJÃO DE TUBO		

2.3.2017
310779

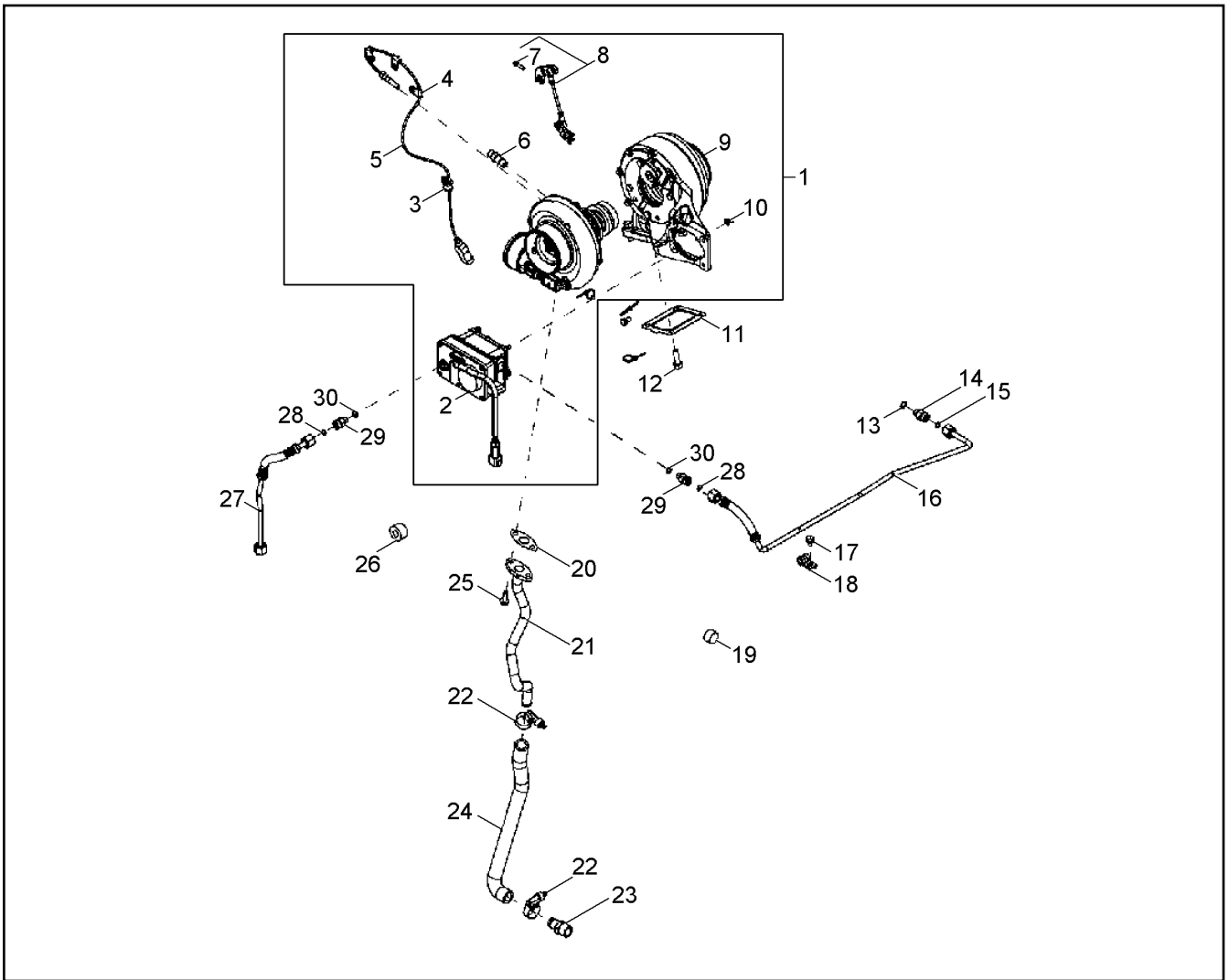
LIEBHERR

L 580 1456 43887

TURBOCHARGER
TURBOCOMPRESSOR

499 (1/2)

11 64 721 7



Pos.	Item	Quantity	Description	Designação	Serie	K
27	11647216	1	LEAD	CABO ELÉTRICO		
28	7090173	2	O-RING 9,25X1,78	ANEL-O		
29	10340174	2	FLANGE JOINT	UNIÃO ROSCADA		
30	7090073	2	O-RING JDS 9,3X2,2	ANEL-O		

2.3.2017
310779

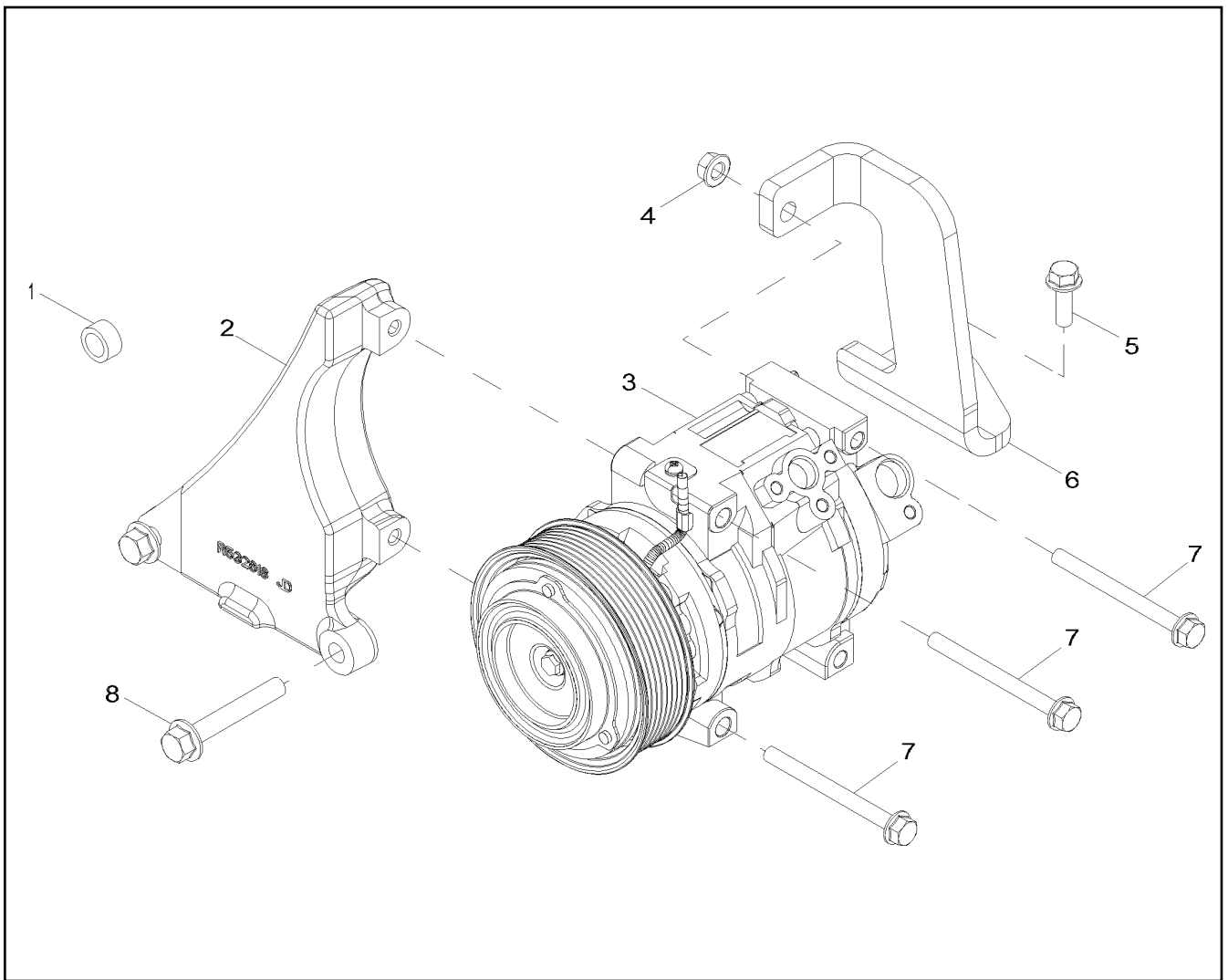
LIEBHERR

L 580 1456 43887

TURBOCHARGER
TURBOCOMPRESSOR

500 (2/2)

11 64 721 7



Pos.	Item	Quantity	Description	Designação	Serie	K
1	11647224	1	SHIM WASHER	ARRUELA PLANA		
2	11652188	1	CONSOLE	CONSOLE		
3	11652187	1	AIR CONDITIONING COMPRESSOR	COMPRESSOR DO AR-CONDICI		
4	7090133	1	FLANGE NUT M8	PORCA COM FLANGE		
5	7090035	1	SCREW JDS 123 M8X25 10.9	PARAFUSO		
6	11652189	1	CONSOLE	CONSOLE		
7	7090737	3	SCREW M8X90	PARAFUSO		
8	7090086	2	SCREW JDS 121 M10X65 10.9	PARAFUSO		

2.3.2017
310866

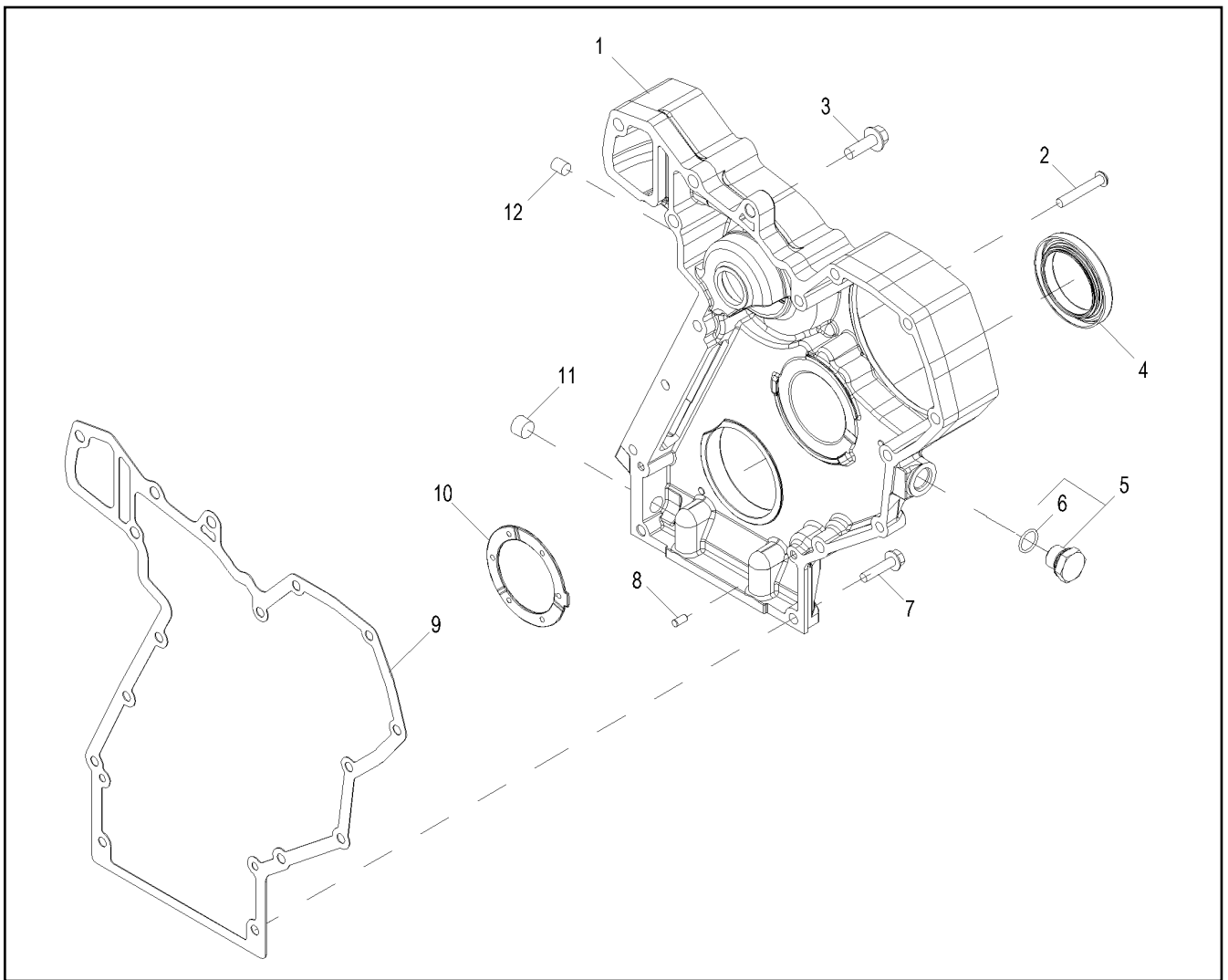
LIEBHERR

L 580 1456 43887

CONSTR.KIT COMPR.AIR CONDIT.
KIT COMPRESSOR AR-CONDICIONADO

501

11 65 218 6 20



Pos.	Item	Quantity	Description	Designação	Serie	K
1	11647226	1	COVER	TAMPA		
2	11694268	2	SCREW	PARAFUSO		
3	11647055	1	SCREW	PARAFUSO		
4	11647227	1	RADIAL SEAL	ANEL DE VEDAÇÃO RADIAL		
5	7090537	1	SCREW PLUG	PARAFUSO DE FECHAMENTO		
6	7090117	1	O-RING JDS 17,3X2,2	ANEL-O		
7	7090097	3	SCREW JDS 121 M8X35 10.9	PARAFUSO		
8	11646623	2	ALIGNMENT PIN	PINO DE AJUSTE		
9	11647228	1	SEAL	VEDAÇÃO		
10	11647000	1	SHIM WASHER	ARRUELA PLANA		
11	7091030	1	PIPE PLUG	BUJÃO DE TUBO		
12	11647229	1	FILTER	FILTRO		

2.3.2017
310781

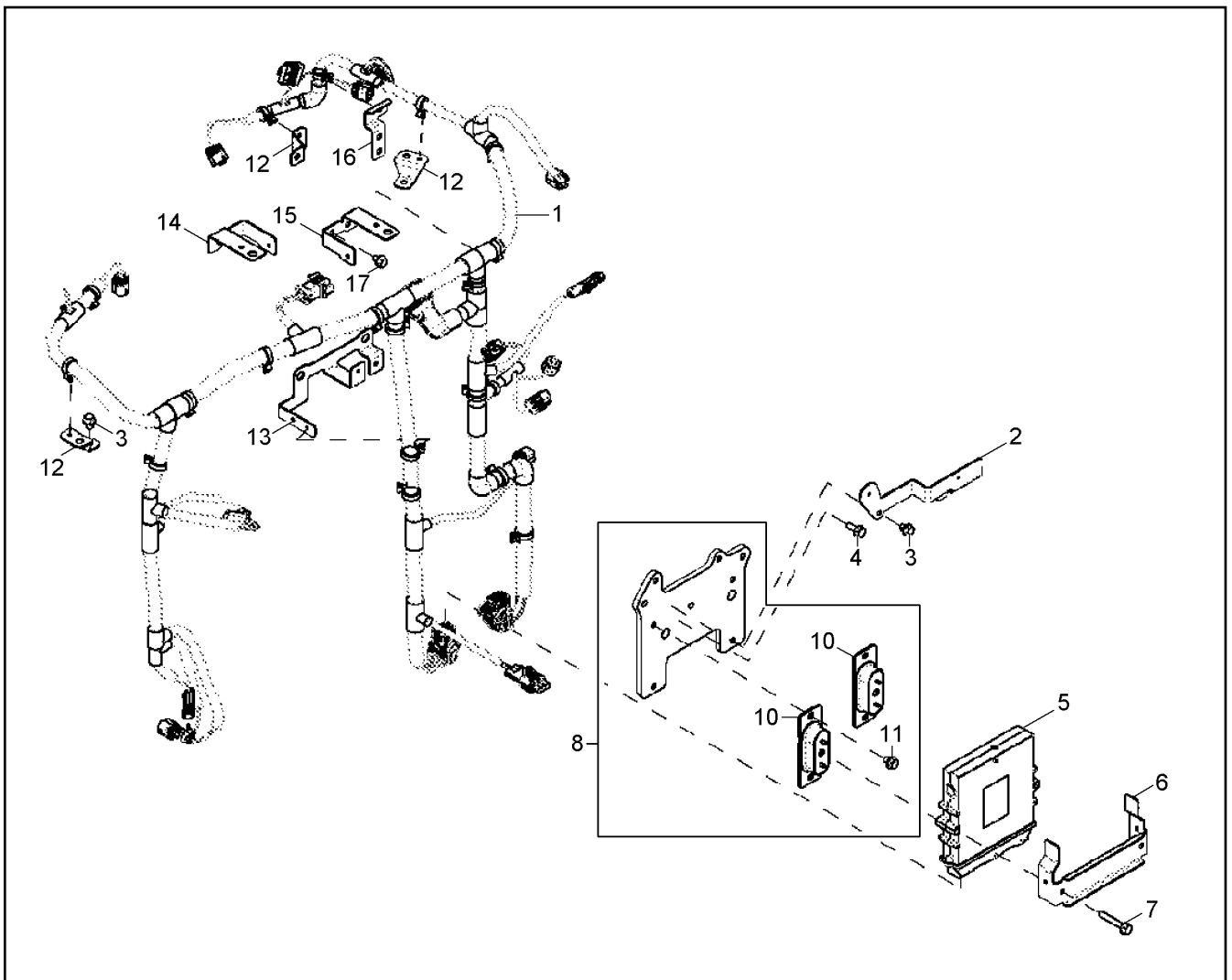
LIEBHERR

L 580 1456 43887

GEARBOX COVER
TAMPA ENGRENAGEM

502

11 64 723 0



Pos.	Item	Quantity	Description	Designação	Serie	K
1	11695060	1	CABLE HARNESS	CHICOTE ELÉTRICO		
2	11647232	1	CONSOLE	CONSOLE		
3	10355141	2	HEX SCREW M8x12	PARAFUSO SEXTAVADO		
4	7090176	3	SCREW JDS 123 M8X20 10.9	PARAFUSO		
5	11001660	1	MOTOR CONTROL DEVICE	UNIDADE DE CONTROLE DO MO		
6	11647234	1	BUTT STRAP	TALA		
7	10343294	2	SCREW JDS 121 M8X50 10.9 ZN	PARAFUSO		
8	11647235	1	CONSOLE	CONSOLE		
10	11647236	2	INSULATOR	ISOLADOR		
11	10355141	4	HEX SCREW M8x12	PARAFUSO SEXTAVADO		
12	11647237	4	CONSOLE	CONSOLE		
13	11647238	1	CONSOLE	CONSOLE		
14	11647239	1	CONSOLE	CONSOLE		
15	11647240	1	CONSOLE	CONSOLE		
16	11647241	1	CONSOLE	CONSOLE		
17	10355141	12	HEX SCREW M8x12	PARAFUSO SEXTAVADO		

2.3.2017
310782

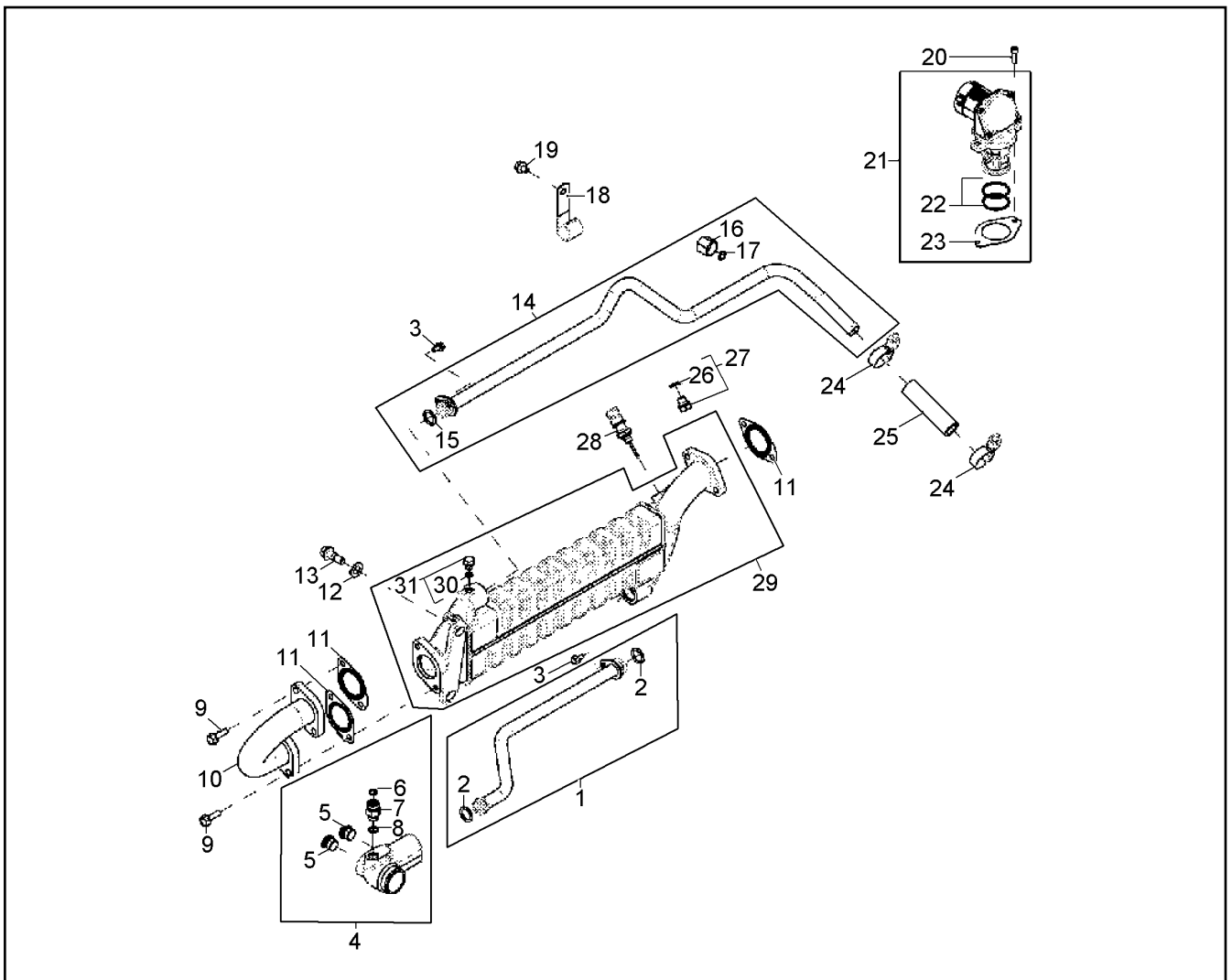
LIEBHERR

L 580 1456 43887

CABLE HARNESS
CHICOTE ELÉTRICO

503

11 64 724 2



Pos.	Item	Quantity	Description	Designação	Serie	K
1	11647244	1	LEAD	CABO ELÉTRICO		
2	11647245	2	O-RING	ANEL-O		
3	7090092	2	SCREW JDS 123 M6X12 10.9	PARAFUSO		
4	11647246	1	CONNECTION WATER INLET	COLETOR DE ÁGUA		
5	11647247	2	PIPE PLUG	BUJÃO DE TUBO		
6	7090173	1	O-RING 9,25X1,78	ANEL-O		
7	11642988	1	FITTINGS	CONEXÃO		
8	7090257	1	O-RING 11,3X2,2	ANEL-O		
9	11647248	6	HEX SCREW	PARAFUSO SEXTAVADO		
10	11647249	1	HOSE	MANGUEIRA		1
11	11647250	3	SEAL	VEDAÇÃO		
12	11647251	2	SHIM WASHER	ARRUELA PLANA		
13	11647252	2	SCREW	PARAFUSO		
14	11647253	1	TUBE	TUBO		
15	11647254	1	O-RING	ANEL-O		
16	10342762	1	FITTING	ADAPTADOR		
17	10112395	1	O-RING	ANEL-O		
18	11647255	1	SPRING CLIP ODER SNAP-TYPE TER	BRAÇADEIRA		
19	10355141	1	HEX SCREW M8x12	PARAFUSO SEXTAVADO		
20	10343314	2	SCREW JDS 131 M6X20 12.9 ZN	PARAFUSO		
21	11647256	1	VALVE	VÁLVULA		
22	11647257	2	O-RING	ANEL-O		
23	11647258	1	SEAL	VEDAÇÃO		
24	11647259	2	HOSE CLIP	ABRAÇADEIRA DE MANGUEIRA		
25	11647260	1	COOLING WATER HOSE	MANGUEIRA DE ÁGUA		
26	11647261	1	SHIM WASHER	ARRUELA PLANA		

2.3.2017
310783

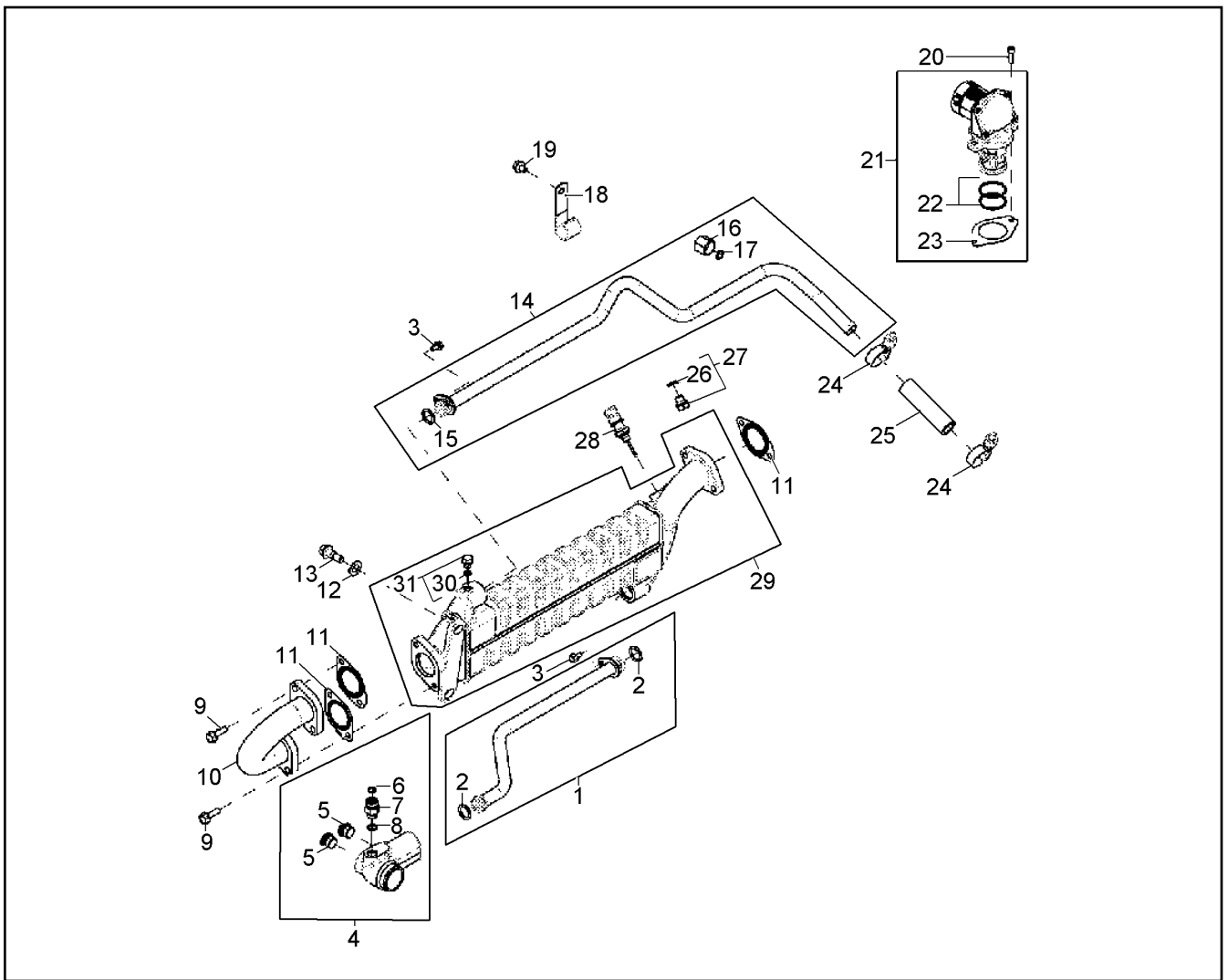
LIEBHERR

L 580 1456 43887

EXHAUST GAS RECIRC.ATTACHM.
MONT.SIST.RETORNO GÁS ESC

504 (1/2)

11 64 726 5



Pos.	Item	Quantity	Description	Designação	Serie	K
27	11647262	1	SCREW PLUG	PARAFUSO DE FECHAMENTO		
28	11647263	1	TEMPERATURE SENSOR	SENSOR DE TEMPERATURA		
29	11647264	1	HEAT EXCHANGER	PERMUTADOR TÉRMICO		
30	7090451	1	O-RING 8,1X1,6	ANEL-O		
31	7090519	1	SCREW PLUG	PARAFUSO DE FECHAMENTO		

2.3.2017
310783

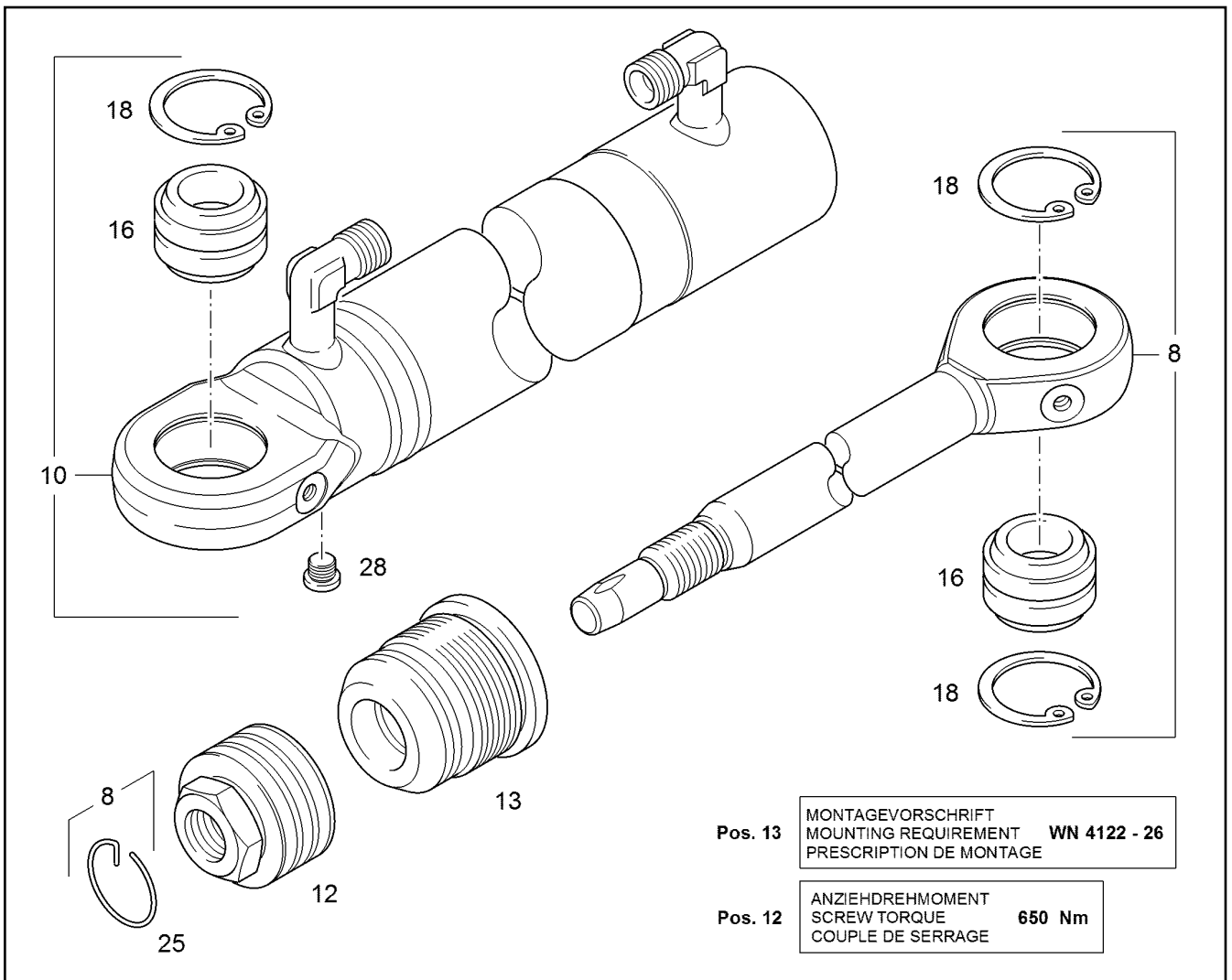
LIEBHERR

L 580 1456 43887

EXHAUST GAS RECIRCUL.ATTACHM.
MONT.SIST.RETORNO GÁS ESC

505 (2/2)

11 64 726 5



Pos.	Item	Quantity	Description	Designação	Serie	K
8	9063710	1	PISTON ROD	HASTE DO CILINDRO		
10	94063054	1	CYLINDER	CILINDRO		
12	9247177	1	PISTON ⇒ □ 512	PISTÃO		
13	9307281	1	PISTON ROD BEARING ⇒ □ 515	MANCAL DA HASTE DO PISTÃO		
16	7010263	2	SPHERICAL BEARING	MANCAL ARTICULADO		1
18	4281010	3	LOCKING RING DIN 472 68	ANEL DE RETENÇÃO		
25	4242015	1	RING DIN 70951 39	ANEL		
28	7004971	1	SCREW PLUG M16X1,5	PARAFUSO DE FECHAMENTO		

2.3.2017
178663

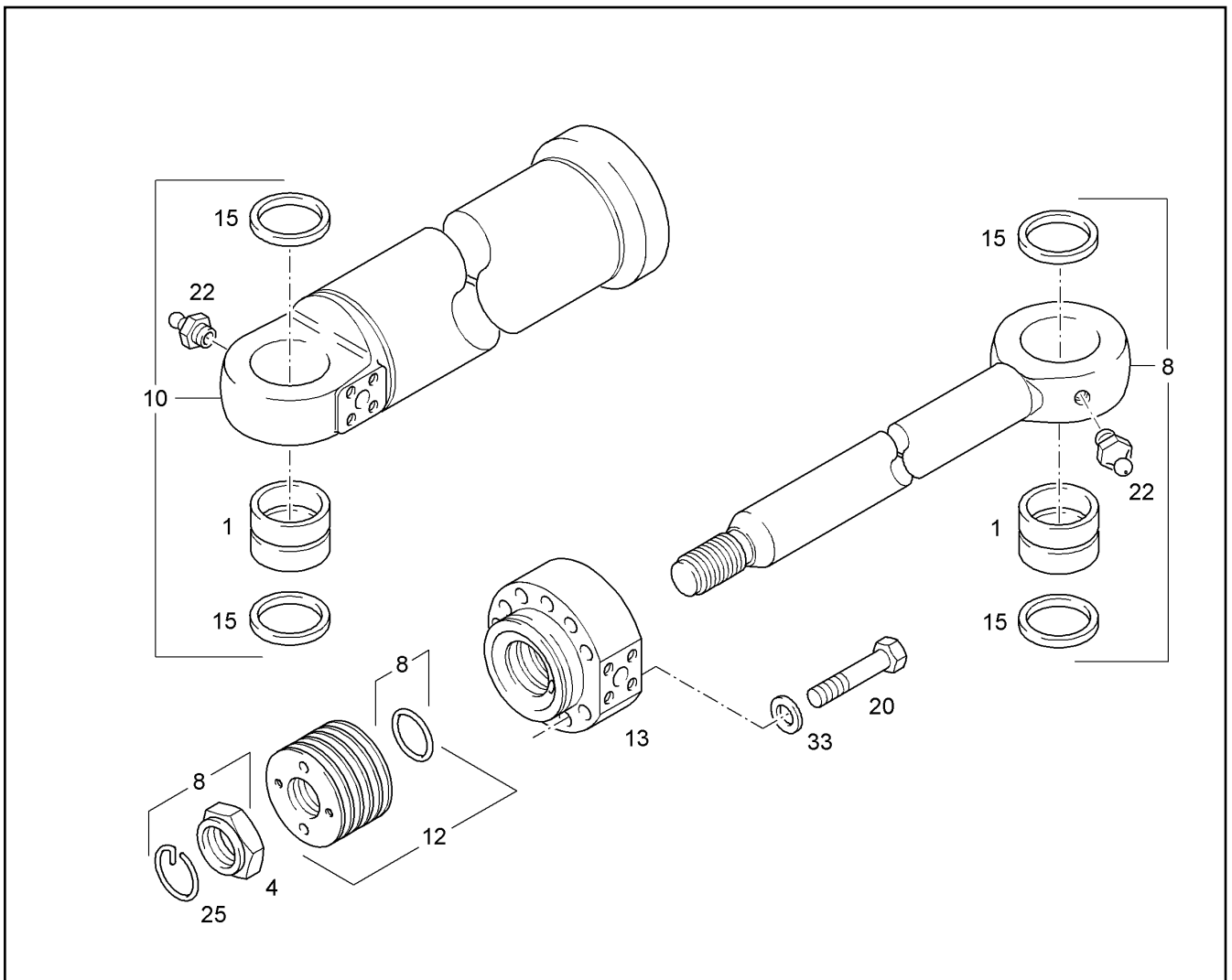
LIEBHERR

L 580 1456 43887

HYDRAULIC CYLINDER
CILINDRO HIDRÁULICO

□ 507

94 06 305 1



Pos.	Item	Quantity	Description	Designação	Serie	K
	1	2	BUSHING SPIRAL 100/120X90	BUCHA		1
	4	1	PISTON NUT M76X2	PORCA DO PISTÃO		
	8	1	PISTON ROD	HASTE DO CILINDRO		
	10	1	CYLINDER	CILINDRO		
	12	1	PISTON ⇒ 510	PISTÃO		
	13	1	PISTON ROD BEARING ⇒ 513	MANCAL DA HASTE DO PISTÃO		
	15	4	RADIAL SEAL X100X120X8	ANEL DE VEDAÇÃO RADIAL		
	20	9	HEX SCREW ISO 4014 M24X110 10.9 FLZN	PARAFUSO SEXTAVADO		
	22	2	HYDRAULIC-TYPE LUBRICAT.NIPPLE DIN 71	NIPLE DE LUBRIFICACAO CONIC		
	25	1	RING DIN 70951 74	ANEL		
	33	9	WASHER 24,5/40X5	ARRUELA		

2.3.2017
116348

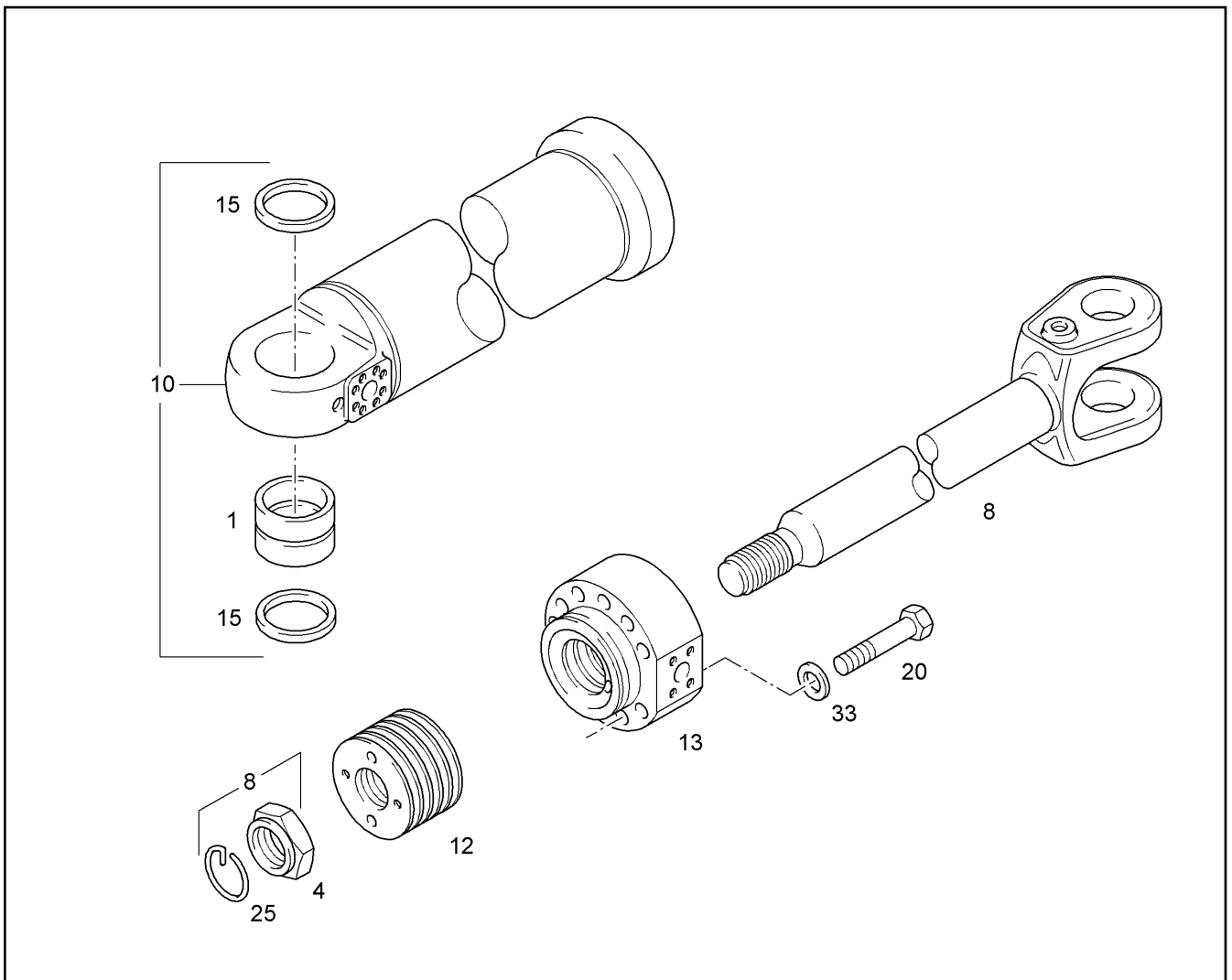
LIEBHERR

L 580 1456 43887

HYDRAULIC CYLINDER
CILINDRO HIDRÁULICO

508

99 03 394



Pos.	Item	Quantity	Description	Designação	Serie	K
1	9142471	1	BUSHING SPIRAL 100/120X80	BUCHA		1
4	9247441	1	PISTON NUT	PORCA DO PISTÃO		
8	9064285	1	PISTON ROD	HASTE DO CILINDRO		
10	9063692	1	CYLINDER	CILINDRO		
12	9915350	1	PISTON ⇒ 511	PISTÃO		
13	9959908	1	PISTON ROD BEARING ⇒ 514	MANCAL DA HASTE DO PISTÃO		
15	7362182	2	RADIAL SEAL X100X120X8	ANEL DE VEDAÇÃO RADIAL		
20	4600149	11	HEX SCREW ISO 4014 M16X85 10.9 FLZN	PARAFUSO SEXTAVADO		
25	4242024	1	RING DIN 70951 74	ANEL		
33	9918228	11	WASHER 16,5/28X4	ARRUELA		

2.3.2017
184256

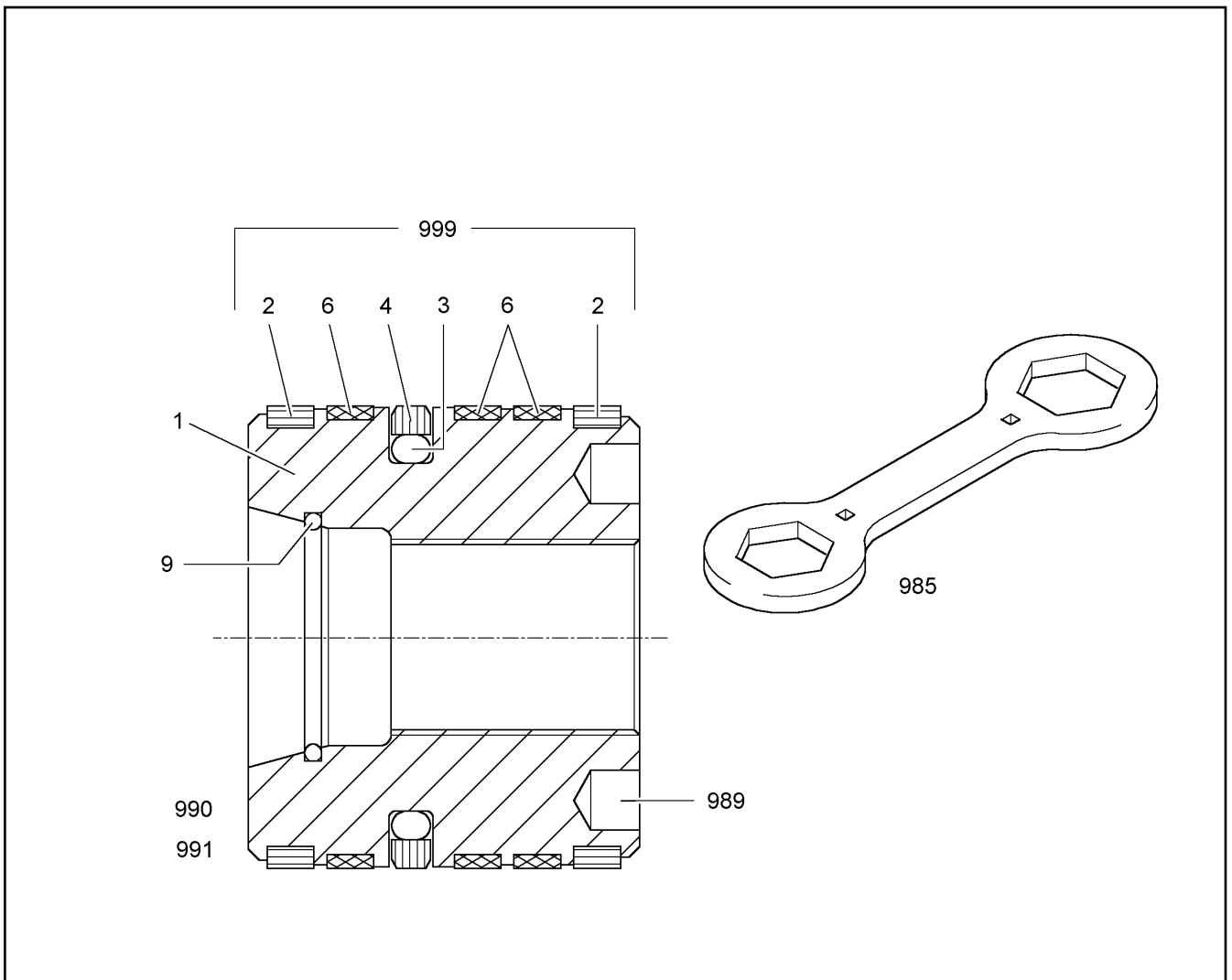
LIEBHERR

L 580 1456 43887

HYDRAULIC CYLINDER
CILINDRO HIDRÁULICO

509

99 59 881



Pos.	Item	Quantity	Description	Designação	Serie	K
	1	1	PISTON	PISTÃO		
	2	2	PISTON GUIDE RING 170X162X9,7	ANEL GUIA DO PISTÃO		
	3	1	O-RING	ANEL-O		
	4	1	TURCON GLYD RING 170X149X8,1	ANEL TURCON GLYD		
	6	3	PISTON GUIDE RING 170X165X9,7	ANEL GUIA DO PISTÃO		
	9	1	O-RING	ANEL-O		
	985	1	MOUNTING KEY PISTON NUT SW100-110	CHAVE DE MONTAG PORCA PIS		
	989	1	PISTON WRENCH	CHAVE PARA MONTAGEM DO P		
	990	1	ASSEMBLY BUSHING 170	LUVA DE MONTAGEM		1
	991	1	EXPANDING BUSHING D=170MM	BUCHA EXPANSIVA		
	999	1	SEALING SET FOR PISTON d=170	KIT DE VEDAÇÃO DO CILINDRO		

2.3.2017
114808

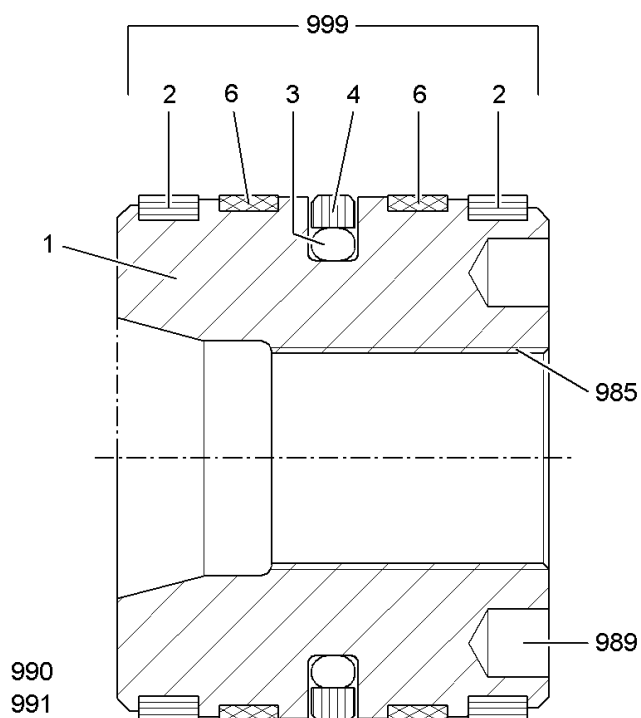
LIEBHERR

L 580 1456 43887

PISTON
PISTÃO

510

92 48 488



Pos.	Item	Quantity	Description	Designação	Serie	K
	1	1	PISTON	PISTÃO		
	2 9177715	2	PISTON GUIDE RING 150X142X9,7	ANEL GUIA DO PISTÃO		
	3 7002055	1	O-RING 126,37X7	ANEL-O		
	4 7002061	1	TURCON GLYD RING 150X129X8,1	ANEL TURCON GLYD		
	6 7003431	2	PISTON GUIDE RING	ANEL GUIA DO PISTÃO		
	985 9921133	1	MOUNTING KEY PISTON NUT SWSW 85	CHAVE DE MONTAG PORCA PIS		
	989 8007366	1	PISTON WRENCH SWSW 100/14	CHAVE PARA MONTAGEM DO P		
	990 9998622	1	ASSEMBLY BUSHING 150	LUVA DE MONTAGEM		
	991 9110410	1	EXPANDING BUSHING	BUCHA EXPANSIVA		
	999 9113131	1Set	SEALING SET FOR PISTON d=150	KIT DE VEDAÇÃO DO CILINDRO		

2.3.2017
103458

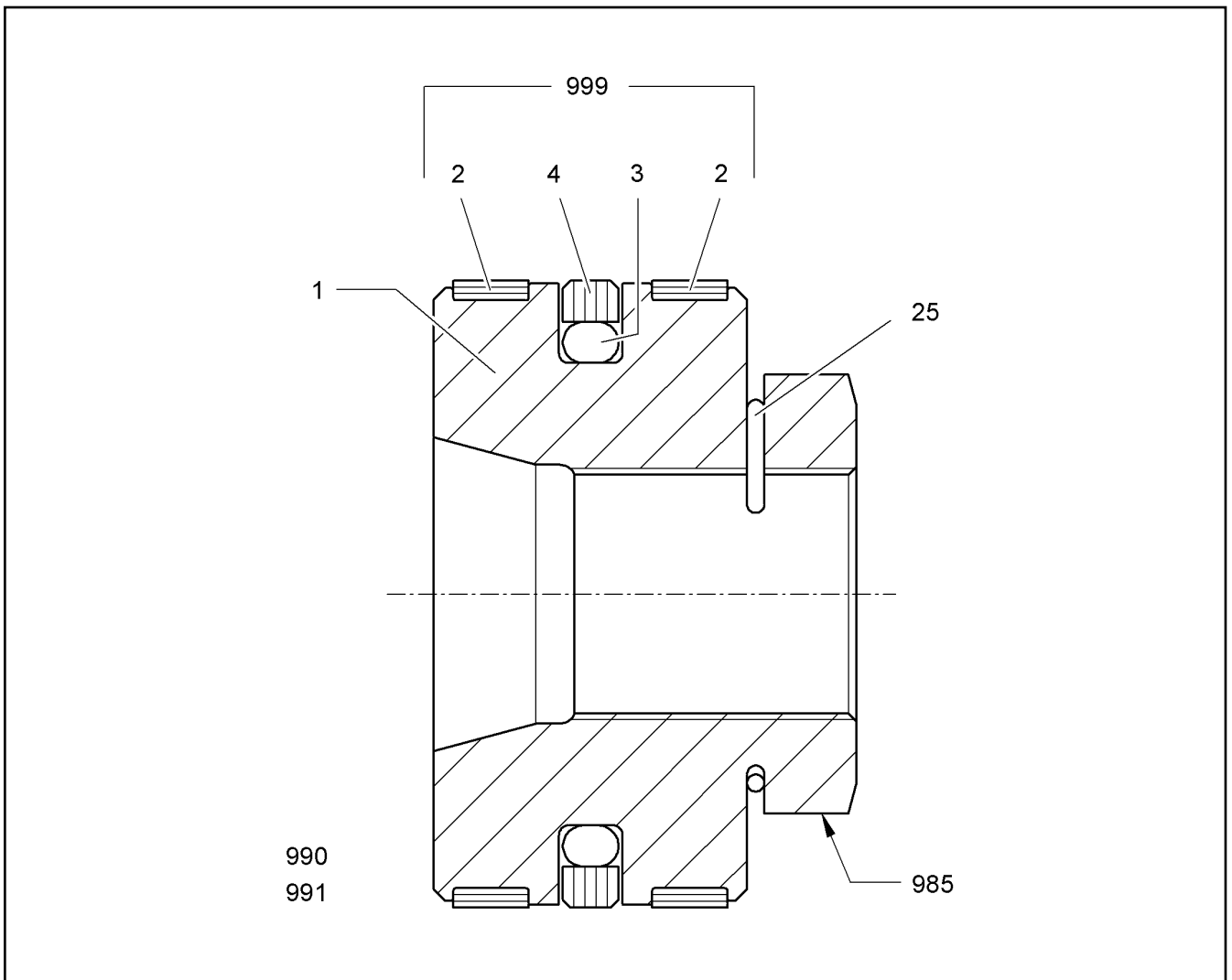
LIEBHERR

L 580 1456 43887

PISTON
PISTÃO

511

99 15 350



Pos. Item	Quantity	Description	Designação	Serie	K
1	1	PISTON	PISTÃO		
2 7014440	2	PISTON GUIDE RING 90X85X9,7	ANEL GUIA DO PISTÃO		
3 7015047	1	O-RING	ANEL-O		
4 7015048	1	TURCON GLYD RING 90X69X8,1	ANEL TURCON GLYD		
25 4242015	1	RING DIN 70951 39	ANEL		
985 9211967	1	MOUNTING KEY PISTON NUT SW50-60	CHAVE DE MONTAG PORCA PIS		
990 9227161	1	ASSEMBLY BUSHING	LUVA DE MONTAGEM		1
991 9227162	1	EXPANDING BUSHING	BUCHA EXPANSIVA		
999 9063712	1	SEALING SET FOR PISTON d=90	KIT DE VEDAÇÃO DO CILINDRO		

2.3.2017
115732

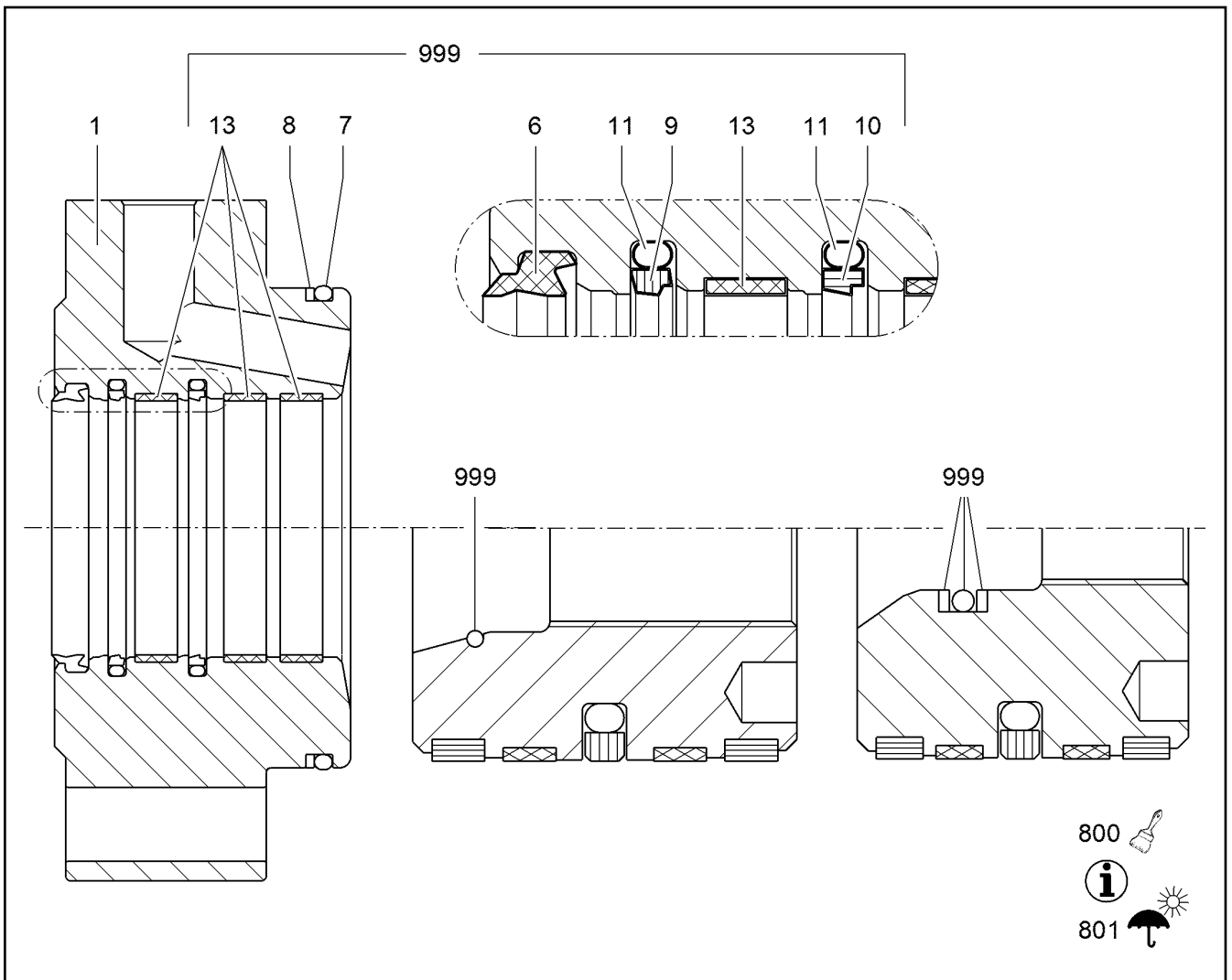
LIEBHERR



L 580 1456 43887

PISTON
PISTÃO

512

92 47 177



Pos.	Item	Quantity	Description	Designação	Serie	K
	1	1	BEARING HEAD	CABEÇOTE DO MANCAL		
	6 7024196	1	SCRAPER RING 90X102,2X8,1	ANEL RASPADOR		
	7 7264098	1	O-RING 159,3X5,7	ANEL-O		
	8 10097243	1	SUPPORTING RING 160,7/170x1,7	ANEL DE APOIO		
	9 7010662	1	RIMSEAL 90X105,1X6,3	ANEL DE VEDAÇÃO		
	10 7001022	1	TURCON-STEPSEAL 90,0X105,1X6,3	VEDAÇÃO TURCON		
	11 7001211	2	O-RING 97,79X5,33	ANEL-O		
	13 7005070	3	GUIDE RING 90X95X15,00	ANEL GUIA		
	800	1	LUBRICATING PASTE ⇒  94	PASTA DE LUBRIFICAÇÃO		
	801	1	PROTECTION AGAINST CORROSION ⇒  95	PROTEÇÃO CONTRA CORROSÃO		
999	9158397	1	SEAL KIT F.PISTON ROD BEARING 90	KIT DE VED MANCAL HASTE ÊM		

2.3.2017
184014

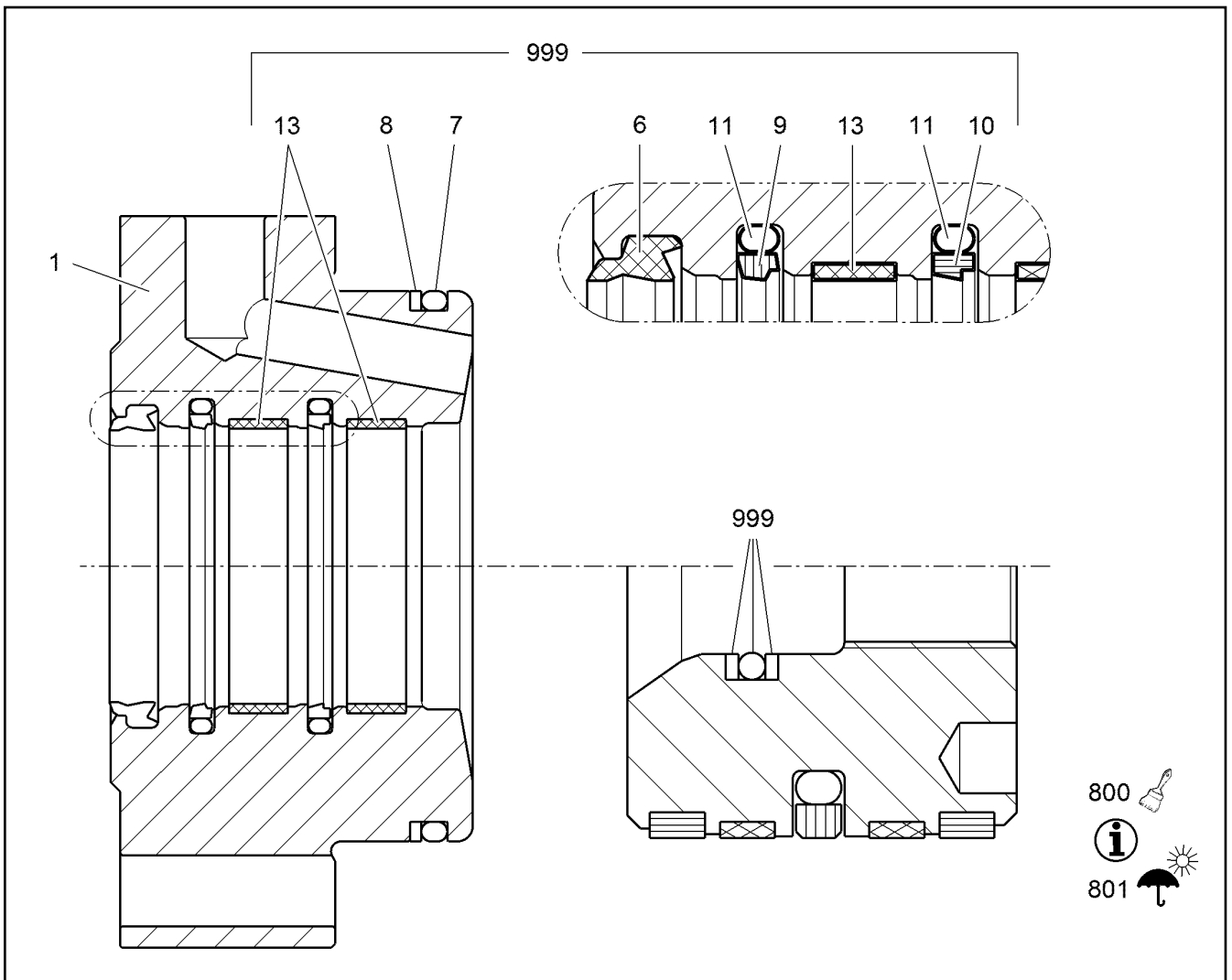
LIEBHERR

L 580 1456 43887

PISTON ROD BEARING
MANCAL DA HASTE DO PISTÃO

 513

99 21 080



Pos.	Item	Quantity	Description	Designação	Serie	K
	1	1	BEARING HEAD	CABEÇOTE DO MANCAL		
6	7026108	1	SCRAPER RING 80X92,2X8,1	ANEL RASPADOR		
7	7264525	1	O-RING 139,2X5,7	ANEL-O		
8	10028123	1	SUPPORTING RING 140/150x1,7	ANEL DE APOIO		
9	7010663	1	RIMSEAL 80X95,1X6,3	ANEL DE VEDAÇÃO		
10	7001578	1	TURCON-STEPSEAL 80,0x95,1x6,3	VEDAÇÃO TURCON		
11	7264418	2	O-RING 85,09X5,33	ANEL-O		
13	7005247	2	GUIDE RING	ANEL GUIA		
999	9196096	1	SEAL KIT F.PISTON ROD BEARING 80	KIT DE VED MANCAL HASTE ÊM		

2.3.2017
184223

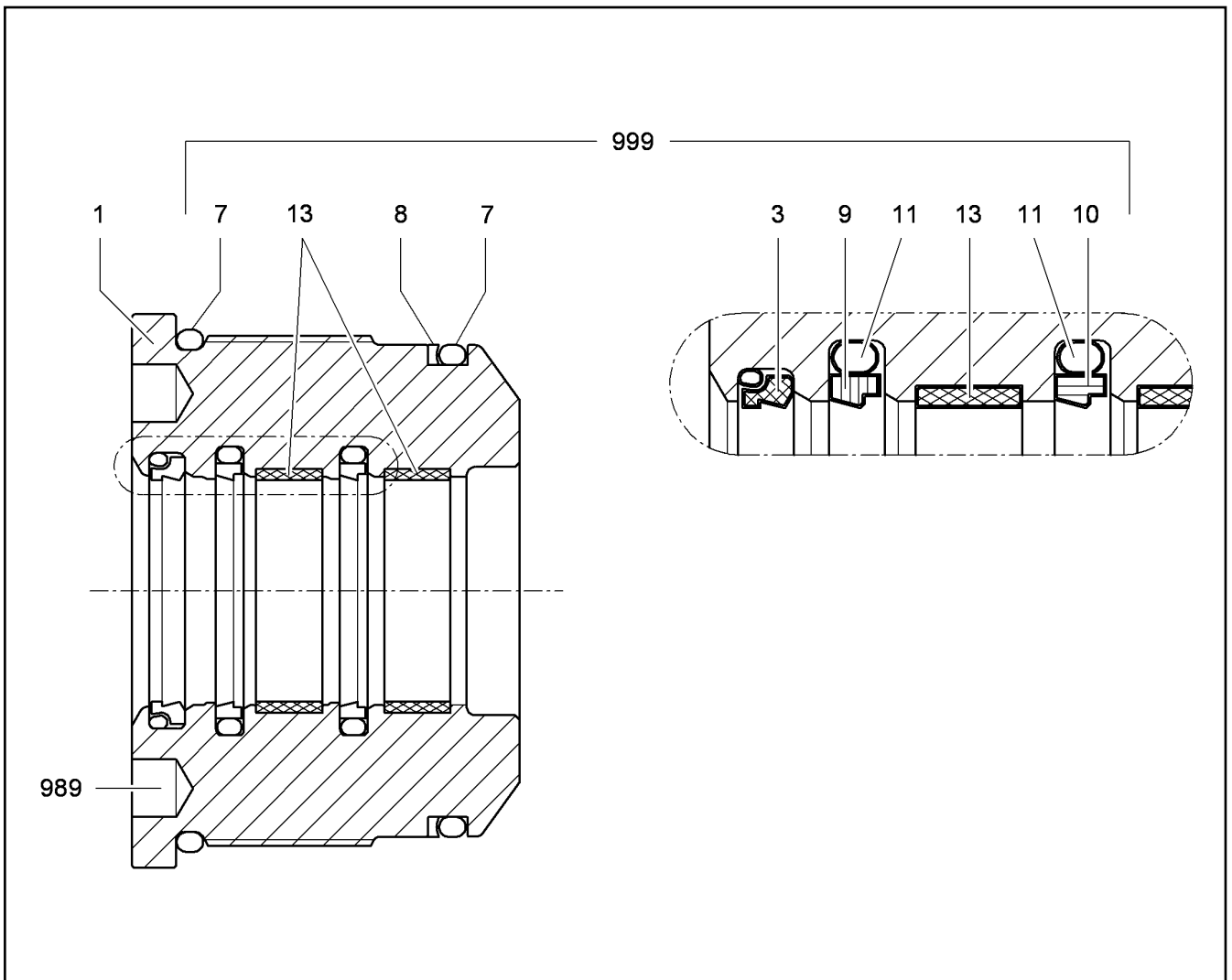
LIEBHERR

L 580 1456 43887

PISTON ROD BEARING
MANCAL DA HASTE DO PISTÃO

514

99 59 908



Pos. Item	Quantity	Description	Designação	Serie	K
1	1	BEARING HEAD	CABEÇOTE DO MANCAL		
3 7012444	1	SPEC.SCRAPER RING	ANEL RASPADOR		
7 7014437	2	O-RING 82,14X3,53	ANEL-O		
8 7014438	1	SUPPORTING RING 82,703,00	ANEL DE APOIO		
9 7011492	1	RIMSEAL 40X50,7X4,2	ANEL DE VEDAÇÃO		
10 7001803	1	TURCON-STEPSEAL 40,0X50,7X4,2	VEDAÇÃO TURCON		
11 7001802	2	O-RING 44,04X3,53	ANEL-O		
13 7019838	2	GUIDE RING 40X45X9,5	ANEL GUIA		
989 9239572	1	MOUNTING SPANNER SWSW 75/12	CHAVE DE MONTAGEM		
999 9061381	1	SEAL KIT F.PISTON ROD BEARING 40	KIT DE VED MANCAL HASTE ÊM		

2.3.2017
106500

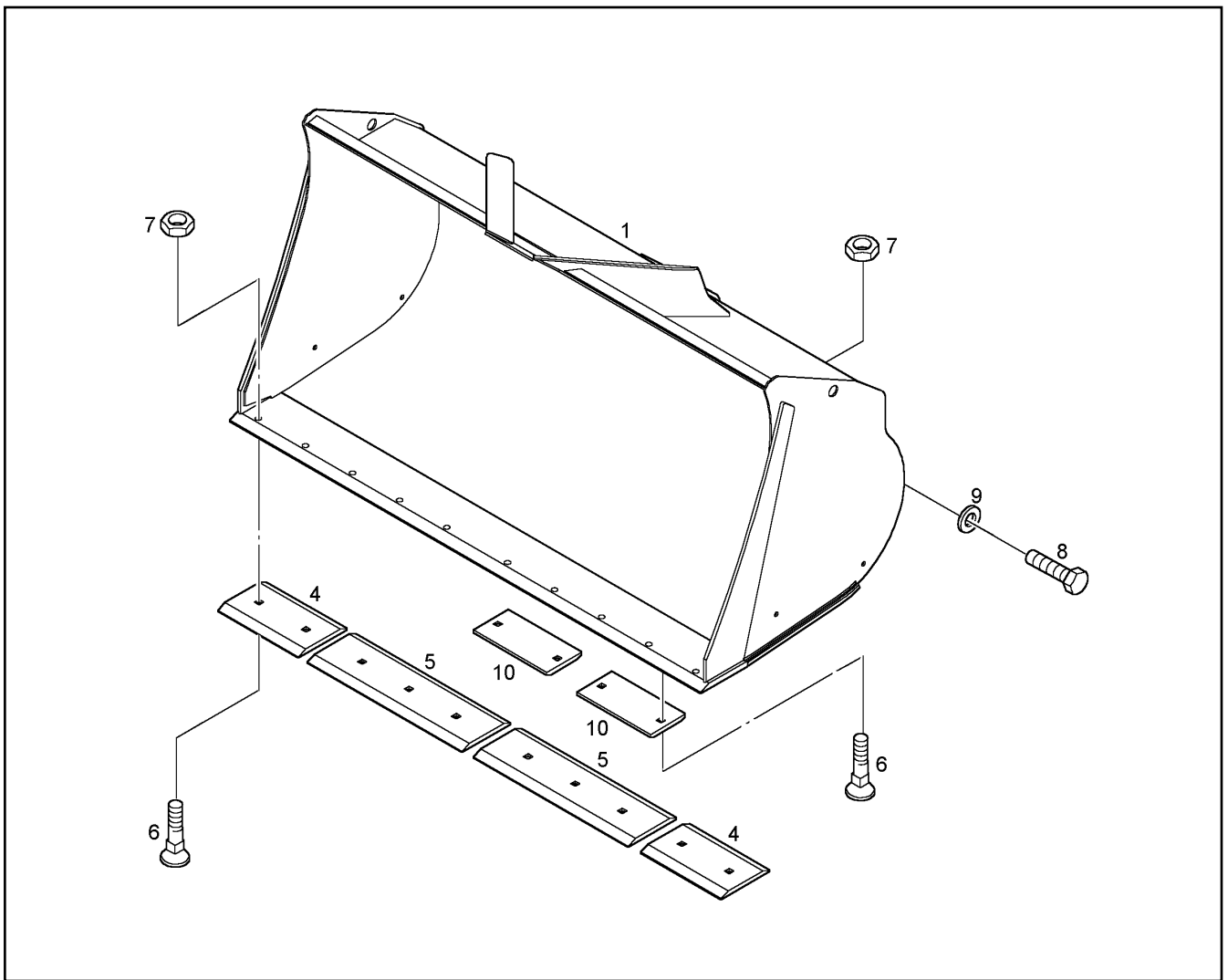
LIEBHERR


L 580 1456 43887

PISTON ROD BEARING
MANCAL DA HASTE DO PISTÃO

515

93 07 281



Pos.	Item	Quantity	Description	Designação	Serie	K
1	9608744	1	SHOVEL ⇒  517	CAÇAMBA		
4	9504409	2	CUTTING KNIFE	LÂMINA DE CORTE		1
5	9608746	2	CUTTING KNIFE	LÂMINA DE CORTE		1
6	7615524	14	COUNTERSUNK SCREW	PARAFUSO ESCAREADO		
7	7615387	14	HEX NUT UNC1 1/4"X7	PORCA SEXTAVADA		
8	4065240	3	HEX SCREW ISO 4017 M16X20 8.8 FLZN	PARAFUSO SEXTAVADO		
9	4600180	3	WASHER 17	ARRUELA		
10	9608658	2	WEAR PLATE	PLACAS DE DESGASTE		1

2.3.2017
303714

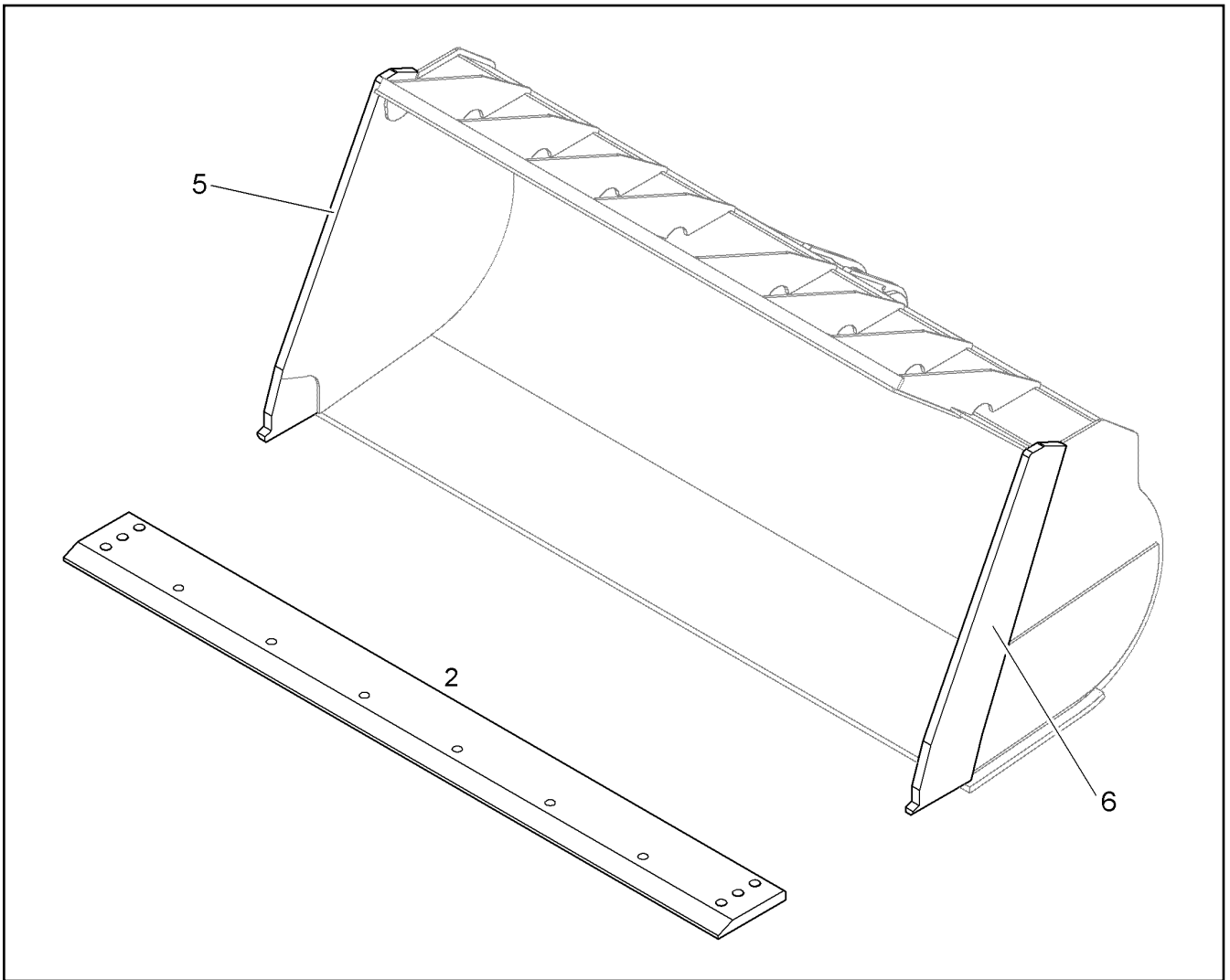
LIEBHERR

L 580 1456 43887

SHOVEL 3300mm 5m³
CAÇAMBA 3300mm 5m³

 516

96 08 743 105



Pos.	Item	Quantity	Description	Designação	Serie	K
2	9608745	1	CUTTING EDGE	LÂMINA DO ASSOALHO		1
5	9608675	1	CUTTING EDGE RIGHT	LATERAL DIREITA		1
6	9608676	1	CUTTING EDGE LEFT	LATERAL ESQUERDA		1

2.3.2017
307987

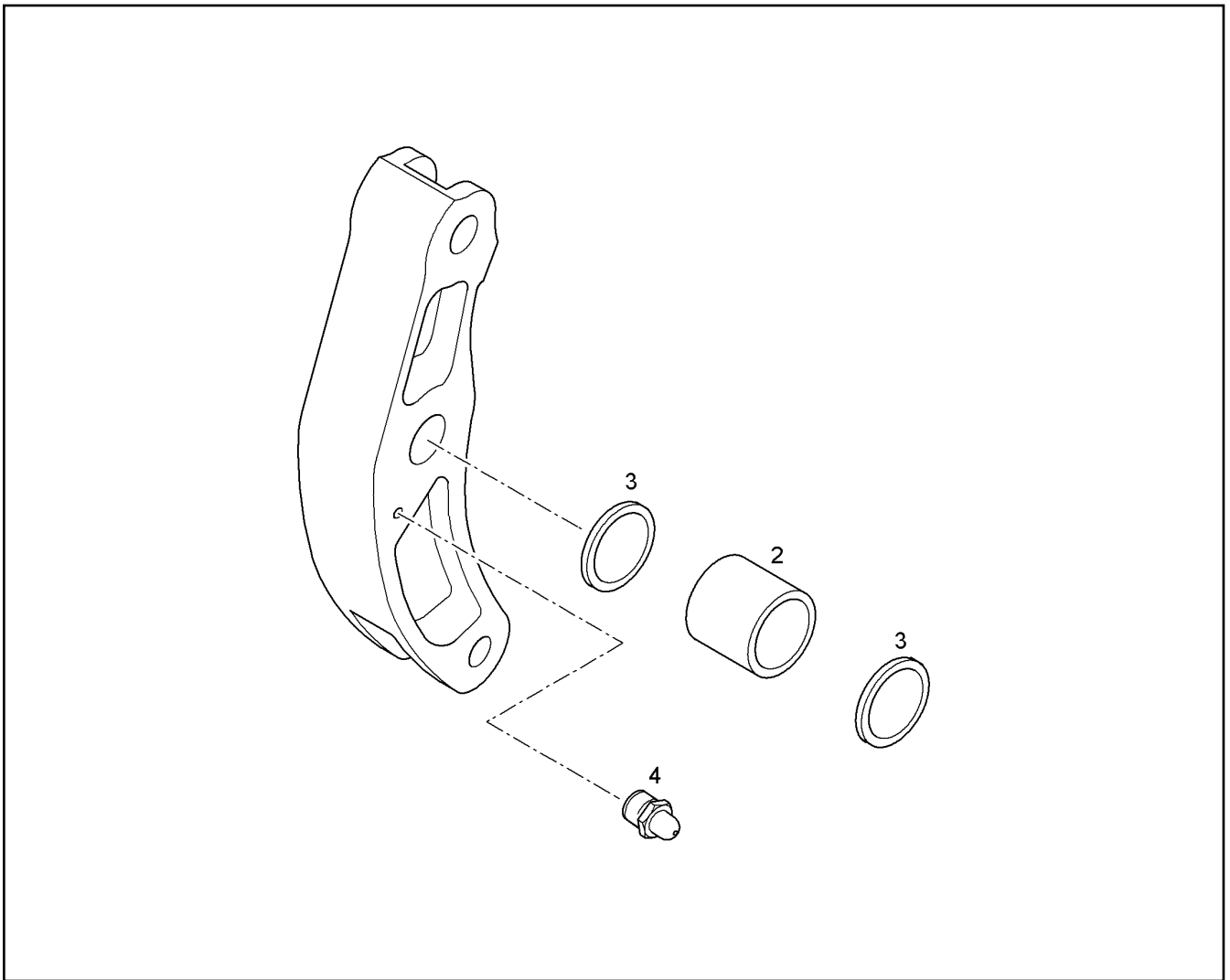
LIEBHERR

L 580 1456 43887

SHOVEL
CAÇAMBA

517

96 08 744



Pos.	Item	Quantity	Description	Designação	Serie	K
2	93022494	1	BUSHING 130/160X229	BUCHA		1
3	7017199	2	RADIAL SEAL X130X160X12	ANEL DE VEDAÇÃO RADIAL		
4	7743242	1	HYDRAULIC-TYPE LUBRICAT.NIPPLE DIN 71	NIPLA DE LUBRIFICACAO CONIC		

2.3.2017
303206

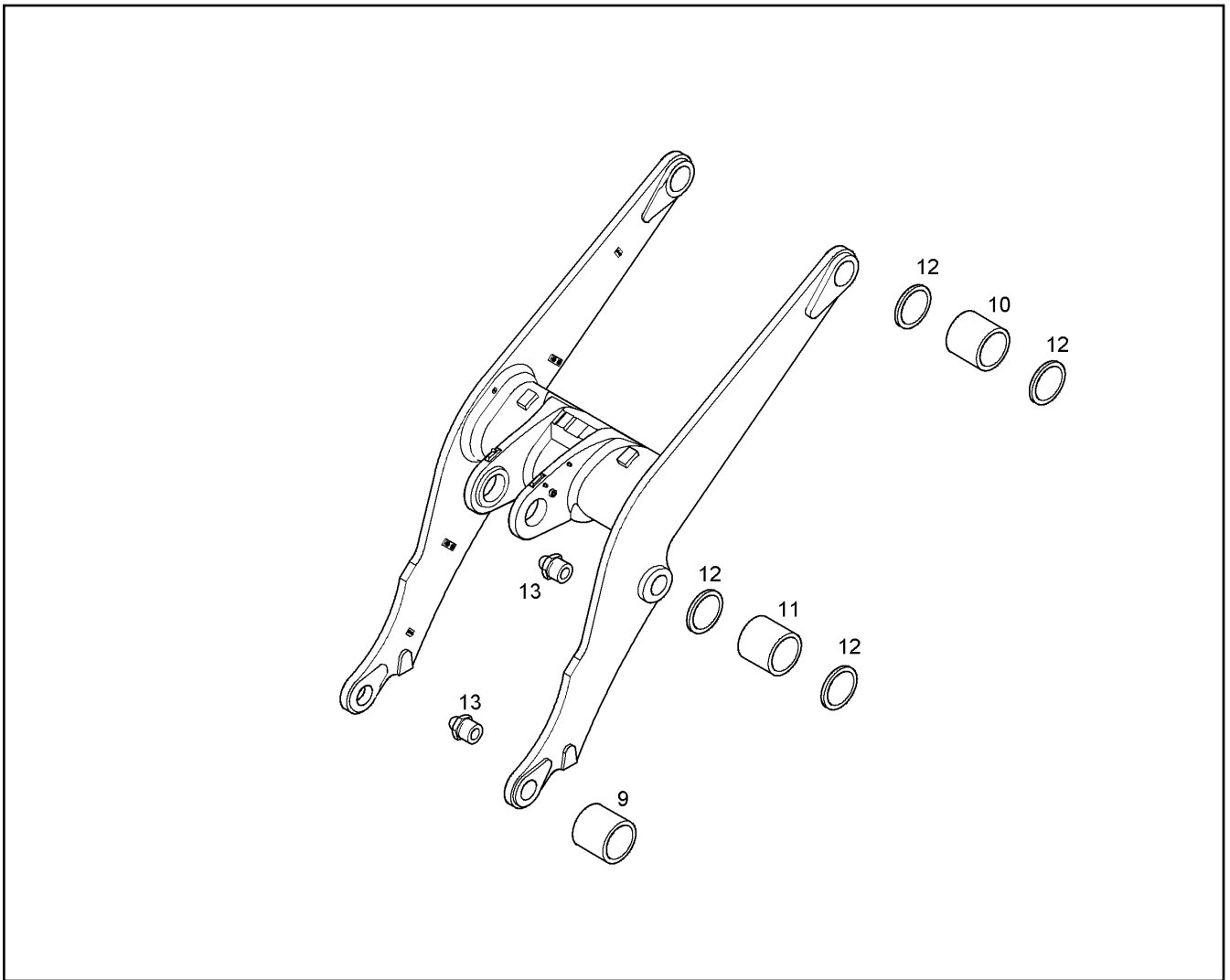
LIEBHERR

L 580 1456 43887

SHIFT LEVER
ALAVANCA DE REVERSÃO

518

11 10 900 2



Pos.	Item	Quantity	Description	Designação	Serie	K
9	93015944	2	STEEL BUSHING	BUCHA DE AÇO		1
10	7620509	2	BUSHING	BUCHA		1
11	7620510	2	BUSHING 100/120X82	BUCHA		1
12	7362182	8	RADIAL SEAL X100X120X8	ANEL DE VEDAÇÃO RADIAL		
13	10005440	4	GREASE NIPPLE AEHNL.DIN 71412 A M10X	NIPLA DE LUBRIFICAÇÃO		

2.3.2017
304825

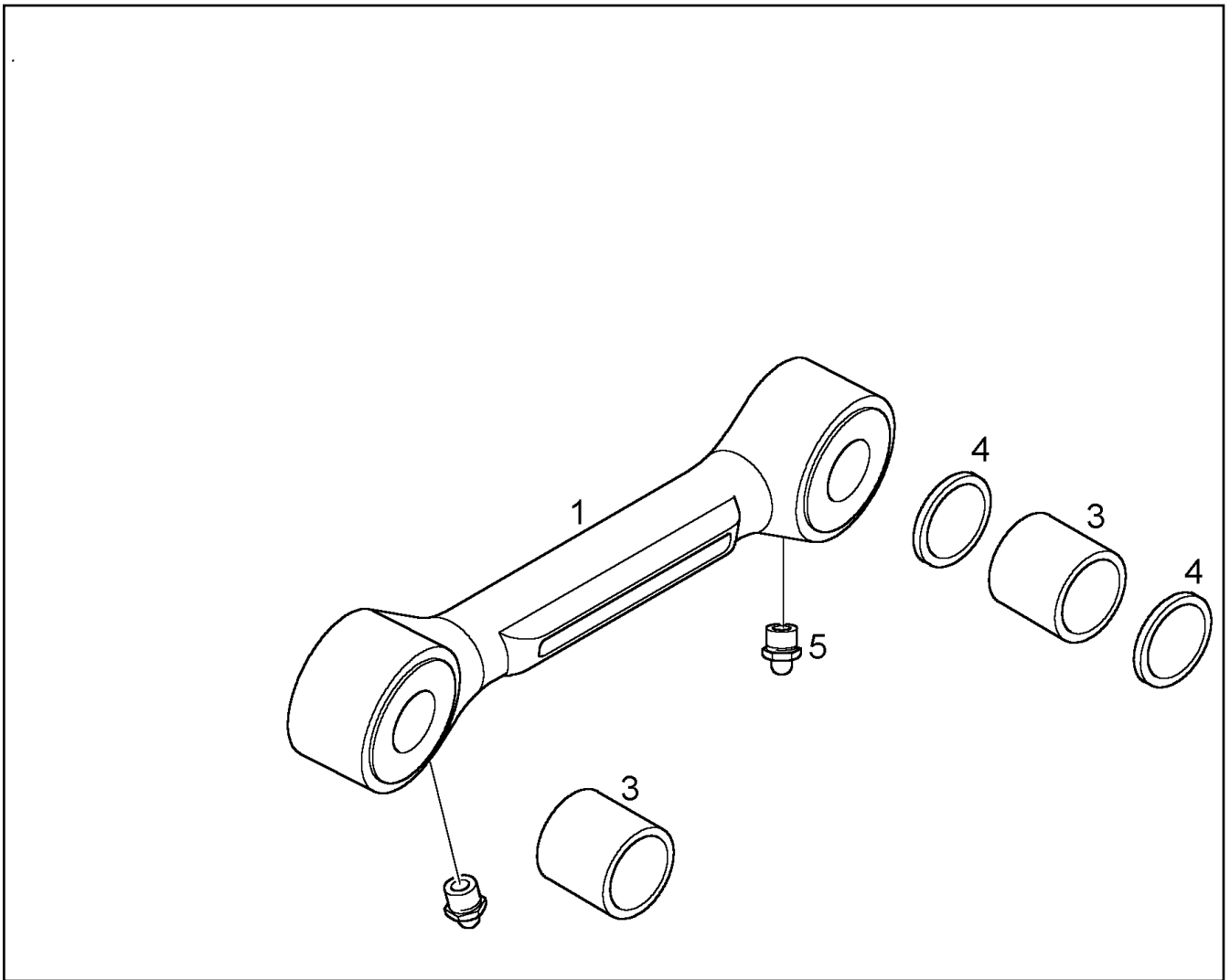
LIEBHERR

L 580 1456 43887

SHOVEL ARM 3050MM
BRAÇO DA CAÇAMBA SHOVEL 3050MM

519

92 17 815 16



Pos.	Item	Quantity	Description	Designação	Serie	K
1	93016211	1	CONNECTING LINK	PEÇA DE LIGAÇÃO		
3	9508467	2	BUSHING 80/95X100	BUCHA		1
4	7362180	2	RADIAL SEAL X80X95X8	ANEL DE VEDAÇÃO RADIAL		
5	7743242	2	HYDRAULIC-TYPE LUBRICAT.NIPPLE DIN 71	NIPLÉ DE LUBRIFICACAO CONIC		

2.3.2017
303207

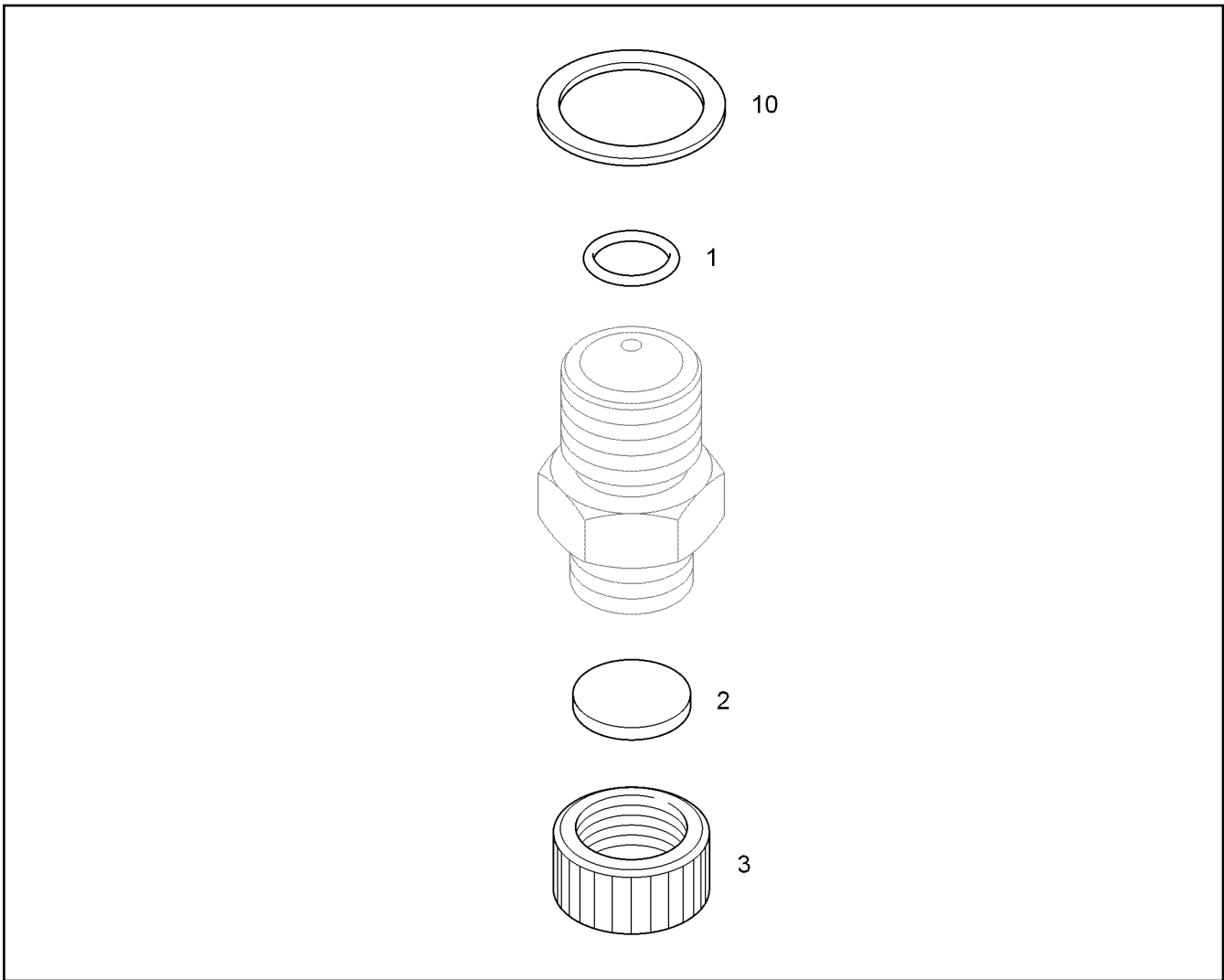
LIEBHERR

L 580 1456 43887

CONNECTING LINK
PEÇA DE LIGAÇÃO

520

93 01 621 0



Pos.	Item	Quantity	Description	Designação	Serie	K
1	7264625	1	O-RING 15X2	ANEL-O		
2	7011131	1	SEAL	VEDAÇÃO		
3	7013456	1	PROTECTING CAP	CAPA DE PROTEÇÃO		
10	7101021	1	SEALING RING DIN 7603 A 30X36X2	ANEL DE VEDAÇÃO		

2.3.2017
100585

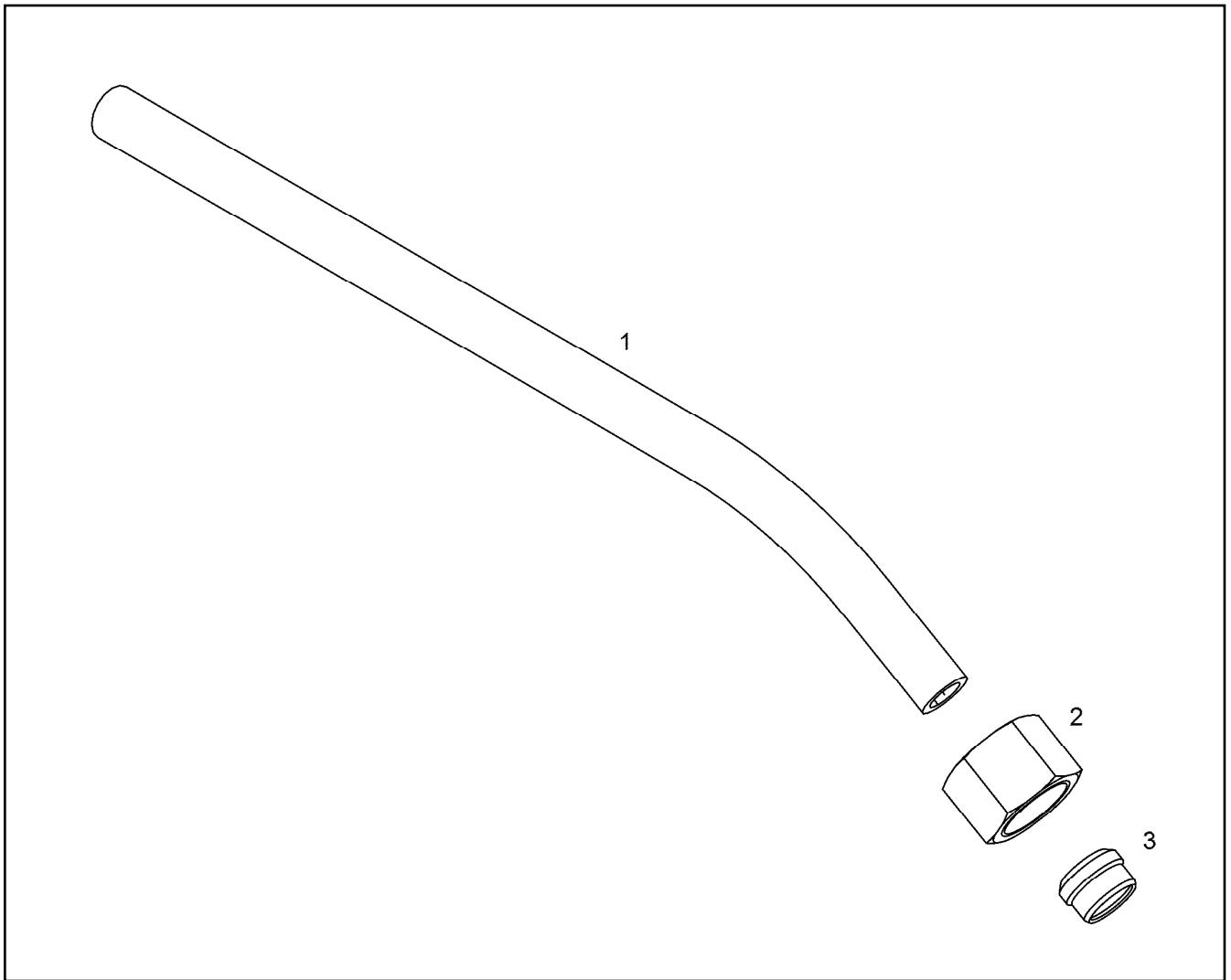
LIEBHERR

L 580 1456 43887

OIL DRAIN PLUG M 30 1,5
PARAFUSO DE DRENAGEM DE ÓLEO M 30 1,5

521

50 04 624



Pos. Item	Quantity	Description	Designação	Serie	K
1	1	GUIDING PIPE	TUBO GUIA		
2	1	BOX NUT DIN 3870 A 12S	PORCA DE CONEXÃO		
3	1	CUTTING RING DIN 3861 L 12	ANEL DE CORTE		

2.3.2017
129317

LIEBHERR

L 580 1456 43887

OIL-LEVEL GAUGE GUIDING
GUIA VARETA DE NIVEL DE OLEO

523

10 11 897 9

Item	Page	Assembly	Pos.	Quantity	Item	Page	Assembly	Pos.	Quantity
0524062	448	11 39 393 9	60	1	10021154	268	93 02 347 1	40	1
068578850	238	57 17 393	13	16	10021154	270	93 01 304 7	60	1
10000362	171	93 02 236 7	150	2	10021155	265	93 02 445 4	220	1
10000362	285	93 01 989 0	61	1	10021155	268	93 02 347 1	50	1
10000558	323	93 01 222 4	130	1	10021155	270	93 01 304 7	50	1
10000648	188	76 24 273	4	1	10021156	265	93 02 445 4	230	1
10000649	188	76 24 273	4	1	10021156	268	93 02 347 1	60	1
10000650	188	76 24 273	4	1	10021156	270	93 01 304 7	70	3
10000651	188	76 24 273	4	1	10021372	238	57 17 393	8	1
10000702	195	11 65 249 5	60	1	10022721	273	93 01 445 9	70	4.5m
10000883	426	93 02 966 7	180	1	10022721	275	93 01 446 0	70	3.4m
10005440	519	92 17 815 16	13	4	10024549	354	11 21 380 7	30	1
10006068	266	93 02 445 4	420	1	10024720	213	10 29 236 0	4	1
10006362	127	11 10 900 1	140	3	10027513	239	10 33 165 3	12	2
10006374	321	93 01 675 6	91	4	10028123	514	99 59 908	8	1
10006974	368	10 10 119 3	999	1	10028268	450	11 39 394 1	50	1
10008427	453	11 39 394 8	50	1	10029438	411	93 01 998 4	120	4
10009189	254	93 01 436 7	43	6	10030852	333	93 02 739 0	220	1
10009189	255	93 01 434 9	50	6	10030904	166	11 35 881 1	30	1
10009239	453	11 39 394 8	20	1	10035410	447	11 39 393 7	140	1
10009700	406	11 11 799 7	63	1	10035524	221	11 43 027 7	30	8
10009878	136	93 01 594 8	60	1	10036558	282	10 49 279 9	3	2
10009884	252	11 00 214 5	19	1	10036559	282	10 49 279 9	4	1
10011696	315	93 01 524 4	70	6	10036832	359	10 03 085 2	260	1
10011696	316	93 01 524 4	170	2	10036833	359	10 03 085 2	270	1
10011696	317	93 01 524 4	300	6	10036884	233	10 42 484 3	21	1
10011696	317	93 01 524 4	320	2	10036884	234	57 17 390	22	1
10011696	317	93 01 524 4	360	2	10038478	142	11 65 866 2	800	1
10011744	362	11 45 067 2	85	1	10038487	295	93 01 894 9	20	1
10011748	364	11 06 681 5	999	1	10038487	295	93 01 894 9	20	1
10011748	365	11 11 005 4	999	1	10038487	295	93 01 894 9	20	1
10012761	315	93 01 524 4	71	2	10038487	295	93 01 894 9	20	1
10012889	340	10 22 240 3	10	1	10038734	252	11 00 214 5	9	1
10013245	213	10 29 236 0	5	1	10038735	252	11 00 214 5	8	1
10013870	342	11 36 370 0	210	1	10038736	252	11 00 214 5	7	1
10014382	110	11 11 347 1	7	200	10038738	252	11 00 214 5	5	1
10014752	312	99 68 563	15	1	10039180	110	11 11 347 1	11	60
10014758	312	99 68 563	10	1	10039823	235	10 42 484 5	2	1
10014758	455	93 02 068 9	60	1	10039826	235	10 42 484 5	5	1
10014758	457	93 02 069 1	60	1	10039841	238	57 17 393	2	1
10014762	312	99 68 563	50	1	10041206	315	93 01 524 4	80	1.18m
10014765	312	99 68 563	30	1	10041206	316	93 01 524 4	200	1.07m
10014767	312	99 68 563	20	2	10041206	317	93 01 524 4	250	0.155m
10014790	299	93 01 384 6	40	1	10041206	317	93 01 524 4	280	1.42m
10014790	311	94 04 665 1	200	1	10041206	317	93 01 524 4	310	0.24m
10014790	332	93 01 384 2	30	1	10041739	406	11 11 799 7	50	6
10014855	232	10 42 484 2	11	1	10042145	227	93 01 874 4	20	1
10015496	312	99 68 563	25	1	10042323	215	10 28 860 2	10	1
10016574	337	93 02 949 1	400	1	10042323	360	76 23 832	10	1
10017431	355	10 29 451 6	7	1	10042606	390	11 37 530 8	220	12
10017604	282	10 49 279 9	43	1	10042606	415	93 01 740 8	690	25
10017786	138	93 01 623 7	130	1	10043146	235	10 42 484 5	1	1
10018060	280	10 49 281 5	1	1	10043164	230	10 04 214 5	999	1
10018063	280	10 49 281 5	35	1	10043264	335	93 02 949 1	100	1
10018144	282	10 49 279 9	26	1	10043728	393	93 01 047 7	80	0.3m
10018500	450	11 39 394 1	20	1	10043956	302	93 02 022 7	260	1
10018649	289	93 02 481 5	30	1	10044854	350	11 11 480 7	999	1
10018730	318	93 01 075 0	1	1	10045533	285	93 01 989 0	53	2
10021147	452	11 39 394 5	10	1	10045600	302	93 02 022 7	360	4
10021154	265	93 02 445 4	210	1	10046974	176	11 35 879 7	30	1

2.3.2017

L 580 1456 43887

525

LIEBHERR

Numerical index
Índice numérico

Item	Page	Assembly	Pos.	Quantity	Item	Page	Assembly	Pos.	Quantity
10097211	351	11 11 480 8	999	1	10286359	324	93 01 222 4	320	4
10097243	513	99 21 080	8	1	10286360	133	93 01 075 9	50	2
10097960	356	11 21 377 3	14	1	10286360	323	93 01 222 4	160	4
10100674	106	11 11 346 7	17	200	10287276	177	56 13 195	3	4
10101193	362	11 45 067 2	86	1	10287946	392	93 02 798 5	20	2
10112395	504	11 64 726 5	17	1	10288438	373	93 01 671 4	20	1
10112498	280	10 49 281 5	2	1	10288602	295	93 01 894 9	30	1
10112500	280	10 49 281 5	57	2	10289062	497	11 64 717 5	50	1
10113124	242	93 01 827 6	40	1	10289070	413	93 01 740 8	90	1
10113194	281	10 49 281 5	999	1	10289198	394	93 01 350 7	240	1
10113338	242	93 01 827 6	30	1	10289571	353	11 21 380 6	23	1
10113692	335	93 02 949 1	60	1	10289795	138	93 01 623 7	220	4
10113867	166	11 35 881 1	20	1	10289795	151	93 01 760 8	70	2
10114863	310	93 01 445 4	27	3	10289795	154	93 01 762 4	180	1
10114955	301	93 02 022 7	150	1	10289795	154	93 01 762 4	270	3
10115109	246	10 11 333 8	999	1	10289795	159	93 02 086 1	140	2
10115237	186	11 65 250 5	24	4	10289795	178	93 01 918 3	40	8
10118979	179	92 77 102	3	1	10289795	290	93 02 481 7	80	4
10118984	179	92 77 102	2	1	10289795	375	93 01 799 0	170	2
10136121	179	92 77 102	7	1	10289795	375	93 01 799 0	210	6
10137123	242	93 01 827 6	90	1	10289795	378	93 01 799 1	50	2
10165605	301	93 02 022 7	20	1	10289795	379	93 01 799 1	200	2
10165611	252	11 00 214 5	26	1	10289795	379	93 01 799 1	300	10
10165674	159	93 02 086 1	50	2	10289795	380	93 01 799 1	484	1
10171564	297	93 01 524 7	140	1	10289795	380	93 01 799 1	490	4
10171564	297	93 01 524 7	160	1	10289795	387	93 02 937 7	150	1
10179356	432	93 01 042 7	80	4	10289795	388	93 02 937 7	390	2
10216205	131	93 01 462 1	40	4	10289795	388	93 02 937 7	470	2
10216205	243	93 01 959 6	290	4	10289795	391	93 01 967 7	150	2
10217532	356	11 21 377 3	7	1	10289795	407	93 01 603 0	50	8
10217805	355	10 29 451 6	8	1	10289795	409	93 01 919 4	60	8
10218510	258	93 01 673 4	34	8	10289795	412	93 02 103 7	160	8
10218820	252	11 00 214 5	10	1	10289795	413	93 01 740 8	220	3
10219618	150	10 33 083 3	2	1	10289795	414	93 01 740 8	370	16
10219619	150	10 33 083 3	3	1	10289795	415	93 01 740 8	500	2
10219620	150	10 33 083 3	801	1	10289795	425	93 02 966 7	130	1
10220074	390	11 37 530 8	160	2	10289804	138	93 01 623 7	110	2
10220396	341	76 20 114	10	1	10289804	264	93 02 445 4	140	1
10220829	356	11 21 377 3	20	1	10289804	286	93 01 989 0	66	1
10220863	341	76 20 114	20	1	10289804	333	93 02 739 0	40	4
10221073	257	93 01 434 2	110	1	10289804	367	11 37 380 9	100	3
10221073	269	10 11 495 5	10	1	10289804	378	93 01 799 1	100	2
10222403	335	93 02 949 1	50	1	10289804	378	93 01 799 1	170	2
10222403	339	10 11 369 2	10	1	10289804	382	93 01 924 5	30	8
10222403	457	93 02 069 1	23	1	10289804	386	93 02 937 7	70	2
10223177	301	93 02 022 7	70	1	10289804	386	93 02 937 7	120	2
10224316	424	11 10 903 3	130	2	10289804	387	93 02 937 7	360	4
10228513	422	93 01 040 5	20	1	10289804	423	93 01 040 6	40	8
10228514	422	93 01 040 5	30	1	10289806	286	93 01 989 0	63	1
10282964	252	11 00 214 5	20	1	10289808	431	10 49 784 5	60	3
10285169	411	93 01 998 4	90	1	10289812	328	93 02 302 2	50	4
10285254	258	93 01 673 4	38	1	10289913	233	10 42 484 3	9	5
10285702	117	10 35 682 9	210	1	10289913	234	57 17 390	9	5
10285709	333	93 02 739 0	110	1	10289913	235	10 42 484 5	9	9
10285709	333	93 02 739 0	320	1	10291981	317	93 01 524 4	370	5
10286280	117	10 35 682 9	1000	1	10292360	293	93 01 082 8	10	1
10286359	131	93 01 462 1	100	4	10292752	243	93 01 959 6	130	1
10286359	132	93 01 075 8	80	4	10294171	454	93 02 068 8	15	1
10286359	133	93 01 075 9	100	2	10294171	455	93 02 068 9	15	1
10286359	323	93 01 222 4	240	8	10294171	456	93 02 069 0	15	1

2.3.2017

L 580 1456 43887

526

LIEBHERR

Numerical index
Índice numérico

Item	Page	Assembly	Pos.	Quantity	Item	Page	Assembly	Pos.	Quantity
10294171	457	93 02 069 1	15	1	10330295	117	10 35 682 9	5	1
10294516	352	11 21 377 2	10	2	10330296	117	10 35 682 9	20	1
10294516	353	11 21 380 6	10	2	10330477	213	10 29 236 0	2	1
10294525	252	11 00 214 5	17	2	10330479	213	10 29 236 0	3	1
10294526	252	11 00 214 5	11	2	10330581	406	11 11 799 7	61	1
10295192	321	93 01 675 6	100	4	10330588	406	11 11 799 7	45	1
10295995	393	93 01 047 7	30	2	10330589	406	11 11 799 7	46	1
10296104	195	11 65 249 5	50	5	10330639	213	10 29 236 0	7	1
10296393	293	93 01 082 8	41	4	10330641	213	10 29 236 0	12	1
10296482	97	10 35 682 8	1000	1	10330644	110	11 11 347 1	2	420
10296810	118	10 35 894 9	180	1	10330721	273	93 01 445 9	90	1
10296811	118	10 35 894 9	50	1	10330780	209	93 01 830 2	80	1
10296812	118	10 35 894 9	25	1	10330833	149	10 11 386 7	11	1
10296813	118	10 35 894 9	10	1	10330943	214	10 01 324 5	999	1
10296815	118	10 35 894 9	2	1	10330960	438	93 02 966 3	70	1
10296816	118	10 35 894 9	1	1	10331651	239	10 33 165 3	26	1
10296908	363	11 45 067 2	214	3	10331653	238	57 17 393	1	1
10297028	388	93 02 937 7	420	1	10331946	150	10 33 083 3	800	1
10297806	275	93 01 446 0	30	1	10331947	149	10 11 386 7	999	1
10298627	198	11 65 249 6	10	1	10332220	252	11 00 214 5	15	1
10298650	315	93 01 524 4	120	2	10332228	252	11 00 214 5	16	1
10298731	173	93 01 715 7	80	2	10332711	252	11 00 214 5	35	1
10299999	316	93 01 524 4	190	2	10333342	453	11 39 394 8	30	1
10299999	317	93 01 524 4	380	10	10333608	447	11 39 393 7	130	1
10300189	257	93 01 434 2	100	1	10334281	415	93 01 740 8	700	3
10300192	257	93 01 434 2	70	2	10335889	238	57 17 393	20	1
10300192	287	93 01 989 0	85	2	10337522	352	11 21 377 2	7	1
10300221	292	93 01 699 0	50	1	10337524	353	11 21 380 6	7	1
10300222	292	93 01 699 0	60	1	10340129	369	11 69 496 5	999	1
10301345	359	10 03 085 2	270	1	10340174	500	11 64 721 7	29	2
10301363	420	10 22 851 3	40	1	10340181	497	11 64 717 5	49	1
10301363	421	10 22 851 4	40	1	10340499	499	11 64 721 7	18	1
10303207	237	10 42 484 8	1	1	10340640	472	11 64 668 8	6	2
10303208	237	10 42 484 8	2	1	10341829	492	11 64 707 8	2	2
10303261	260	93 01 673 4	143	1	10342058	297	93 01 524 7	200	3
10303423	258	93 01 673 4	36	2	10342058	298	93 01 892 2	30	3
10317809	437	93 02 966 2	80	1	10342231	469	11 64 664 2	8	1
10317811	437	93 02 966 2	90	1	10342762	504	11 64 726 5	16	1
10317812	437	93 02 966 2	70	1	10342818	485	11 64 697 6	21	2
10324837	339	10 11 369 2	999	1	10343042	359	10 03 085 2	100	1
10324838	339	10 11 369 2	2	1	10343139	259	93 01 673 4	91	1
10324839	339	10 11 369 2	3	1	10343139	314	93 01 526 9	60	2
10324840	339	10 11 369 2	4	1	10343274	479	11 64 691 1	13	2
10324841	339	10 11 369 2	5	1	10343274	496	11 64 717 5	13	4
10324843	339	10 11 369 2	6	1	10343294	503	11 64 724 2	7	2
10324847	339	10 11 369 2	7	1	10343314	504	11 64 726 5	20	2
10324849	339	10 11 369 2	8	1	10343359	483	11 64 694 7	7	1
10324849	455	93 02 068 9	20	1	10343859	496	11 64 717 5	21	2
10324849	457	93 02 069 1	20	1	10344042	158	93 02 635 0	80	1
10326094	339	10 11 369 2	14	1	10353433	294	93 01 082 8	92	1
10326094	455	93 02 068 9	21	1	10353467	339	10 11 369 2	13	1
10326094	457	93 02 069 1	21	1	10353467	455	93 02 068 9	22	1
10326110	116	10 35 679 7	1000	1	10353467	457	93 02 069 1	22	1
10326111	116	10 35 679 7	210	1	10354792	479	11 64 691 1	5	1
10326112	116	10 35 679 7	20	1	10354896	320	10 42 452 1	50	2
10326113	116	10 35 679 7	5	1	10354897	320	10 42 452 1	51	1
10326939	268	93 02 347 1	142	4	10354898	320	10 42 452 1	53	2
10330280	97	10 35 682 8	5	1	10354899	320	10 42 452 1	60	2
10330282	97	10 35 682 8	20	1	10354903	320	10 42 452 1	70	1
10330283	97	10 35 682 8	210	1	10354905	320	10 42 452 1	18	1

2.3.2017

L 580 1456 43887

527

LIEBHERRNumerical index
Índice numérico

Item	Page	Assembly	Pos.	Quantity	Item	Page	Assembly	Pos.	Quantity
10355141	470	11 64 664 2	32	3	10424849	232	10 42 484 2	1	1
10355141	494	11 64 712 5	5	2	10424850	233	10 42 484 3	1	1
10355141	497	11 64 717 5	45	4	10424852	233	10 42 484 3	22	1
10355141	499	11 64 721 7	17	1	10424857	233	10 42 484 3	24	1
10355141	503	11 64 724 2	3	2	10424858	235	10 42 484 5	26	1
10355141	503	11 64 724 2	11	4	10424869	234	57 17 390	13	1
10355141	503	11 64 724 2	17	12	10424869	235	10 42 484 5	13	1
10355141	504	11 64 726 5	19	1	10425473	354	11 21 380 7	27	1
10355156	320	10 42 452 1	66	2	10425633	480	11 64 691 4	3	1
10355985	186	11 65 250 5	1	1	10425666	480	11 64 691 4	2	1
10355986	186	11 65 250 5	2	1	10425666	482	11 64 694 5	32	2
10356262	186	11 65 250 5	5	1	10425676	480	11 64 691 4	5	1
10356265	186	11 65 250 5	26	1	10425689	218	93 02 710 2	60	8
10356270	194	10 35 598 5	1	1	10425689	223	93 02 710 5	40	8
10356271	194	10 35 598 5	16	1	10428291	150	10 33 083 3	1	1
10356272	194	10 35 598 5	25	1	10429631	274	93 02 884 5	30	2
10356273	194	10 35 598 5	37	1	10441396	426	93 02 966 7	140	1
10356274	190	10 35 598 6	16	1	10441486	142	11 65 866 2	3	1
10356275	190	10 35 598 6	17	3	10443131	279	10 46 750 9	50	1
10356280	196	10 35 626 2	1	1	10443650	499	11 64 721 7	2	1
10356282	197	10 66 305 6	2	1	10450678	352	11 21 377 2	34	2
10356284	197	10 66 305 6	5	1	10451573	445	12 40 355 0	100	1
10356706	199	11 35 588 2	180	1	10451597	240	93 01 679 4	30	1
10356797	120	93 02 436 9	20	34l	10451603	445	12 40 355 0	180	1
10356828	122	93 02 437 1	20	11.5l	10455281	252	11 00 214 5	40	4
10356829	121	93 02 437 0	20	2.5l	10467219	200	10 35 670 6	10	1
10356829	206	93 01 635 3	20	42l	10467297	406	11 11 799 7	36	1
10357262	123	11 10 902 4	20	290l	10467429	280	10 49 281 5	61	1
10357265	124	11 40 248 9	40	1	10467431	280	10 49 281 5	62	1
10358949	207	93 01 635 7	20	1kg	10467433	280	10 49 281 5	64	1
10359178	438	93 02 966 3	190	1	10467509	276	93 01 387 2	20	1
10409666	427	93 01 998 8	70	1	10469909	362	11 45 067 2	79	4
10410077	406	11 11 799 7	59	1	10469918	455	93 02 068 9	65	1
10410079	406	11 11 799 7	54	1	10469918	457	93 02 069 1	65	1
10410123	356	11 21 377 3	8	1	10469926	311	94 04 665 1	10	1
10410250	355	10 29 451 6	2	1	10469932	311	94 04 665 1	50	1
10410251	355	10 29 451 6	3	1	10470275	273	93 01 445 9	80	0.9m
10410651	186	11 65 250 5	28	2	10470955	353	11 21 380 6	34	2
10411605	285	93 01 989 0	36	1	10471428	227	93 01 874 4	250	1
10411764	469	11 64 664 2	9	1	10471633	420	10 22 851 3	50	1
10411846	497	11 64 717 5	38	1	10471633	421	10 22 851 4	50	1
10411889	469	11 64 664 2	22	6	10472425	324	93 01 222 4	360	1
10411971	498	11 64 718 2	1	1	10472425	342	11 36 370 0	100	2
10411995	472	11 64 668 8	12	8	10472425	343	11 36 370 0	420	2
10412001	470	11 64 664 2	39	6	10472825	258	93 01 673 4	35	1
10412152	479	11 64 691 1	7	1	10475198	186	11 65 250 5	11	4
10412354	201	10 01 778 6	30	1	10475312	110	11 11 347 1	9	100
10412536	390	11 37 530 8	214	3	10476850	367	11 37 380 9	230	1
10413271	237	10 42 484 8	7	1	10478886	110	11 11 347 1	6	150
10413272	237	10 42 484 8	11	1	10490781	133	93 01 075 9	60	1
10423988	158	93 02 635 0	50	2	10490781	136	93 01 594 8	30	1
10424162	141	11 10 066 9	12	1	10490781	243	93 01 959 6	260	1
10424195	479	11 64 691 1	2	1	10490781	323	93 01 222 4	180	2
10424521	332	93 01 384 2	20	1	10490781	343	11 36 370 0	370	2
10424717	280	10 49 281 5	46	1	10490784	131	93 01 462 1	110	2
10424808	194	10 35 598 5	2	9	10490784	132	93 01 075 8	90	2
10424842	230	10 04 214 5	20	1	10490784	133	93 01 075 9	110	1
10424843	230	10 04 214 5	30	1	10490784	323	93 01 222 4	250	4
10424845	230	10 04 214 5	50	1	10490784	324	93 01 222 4	330	2
10424848	230	10 04 214 5	60	1	10490786	243	93 01 959 6	150	1

2.3.2017

L 580 1456 43887

528

LIEBHERR

Numerical index
Índice numérico

Item	Page	Assembly	Pos.	Quantity	Item	Page	Assembly	Pos.	Quantity
10491016	406	11 11 799 7	103	1	10663227	259	93 01 673 4	62	3
10491023	406	11 11 799 7	47	2	10663227	259	93 01 673 4	72	4
10491599	275	93 01 446 0	80	0.45m	10663227	259	93 01 673 4	82	2
10491601	275	93 01 446 0	50	1	10663227	260	93 01 673 4	131	4
10491603	273	93 01 445 9	50	1	10663227	260	93 01 673 4	141	4
10491675	195	11 65 249 5	11	1	10663227	260	93 01 673 4	145	2
10492159	197	10 66 305 6	1	1	10663227	260	93 01 673 4	152	3
10492439	282	10 49 279 9	35	1	10663227	260	93 01 673 4	162	3
10492441	282	10 49 279 9	20	4	10663227	260	93 01 673 4	172	4
10492444	282	10 49 279 9	55	1	10663227	261	93 01 673 4	181	3
10492693	314	93 01 526 9	40	1	10663227	264	93 02 445 4	42	1
10492693	455	93 02 068 9	40	1	10663227	285	93 01 989 0	34	5
10492693	457	93 02 069 1	40	1	10663227	291	93 02 481 7	270	4
10492720	199	11 35 588 2	150	1	10663227	297	93 01 524 7	210	3
10492799	279	10 46 750 9	20	1	10663227	298	93 01 892 2	40	3
10492815	279	10 46 750 9	10	1	10663227	319	10 49 787 6	40	2
10492816	280	10 49 281 5	78	1	10664357	429	93 02 413 8	20	2
10493339	282	10 49 279 9	44	1	10664801	266	93 02 445 4	400	2
10497079	440	11 10 902 0	30	1	10665227	165	10 80 189 4	50	2
10497837	50	96 00 000 00	110	1	10678404	413	93 01 740 8	30	1
10497845	83	99 50 000 00	10	1	10678550	290	93 02 481 7	60	4
10497846	431	10 49 784 5	20	1	10678821	320	10 42 452 1	35	1
10497847	431	10 49 784 5	30	1	10685053	414	93 01 740 8	380	1
10497867	90	99 90 200 01	10	1	10685053	414	93 01 740 8	380	1
10497876	24	90 15 000 01	50	1	10685054	414	93 01 740 8	390	1
10497876	60	96 80 000 00	50	1	10685054	414	93 01 740 8	390	1
10497888	372	10 49 792 6	20	1	10686810	300	93 01 736 9	20	1
10497894	370	10 49 794 0	20	1	10686810	300	93 01 736 9	20	1
10497916	26	90 30 000 00	10	1	10688229	301	93 02 022 7	30	1
10497926	71	98 20 000 01	10	1	10800006	182	92 77 110	59	1
10497940	69	98 10 000 00	10	1	10800723	161	93 02 111 0	20	1
10513605	337	93 02 949 1	360	1	10801495	304	93 02 089 0	50	1
10650009	486	11 64 698 3	11	5	10801894	163	93 01 963 1	20	1
10650091	497	11 64 717 5	36	5	10813210	146	93 02 109 6	40	3m
10651184	229	10 47 142 8	2	1	10814554	342	11 36 370 0	80	1
10651189	229	10 47 142 8	3	1	10815262	322	93 01 222 4	90	1
10651190	229	10 47 142 8	4	1	10815263	242	93 01 827 6	50	1
10651191	229	10 47 142 8	5	1	10815373	314	93 01 526 9	30	1
10651192	229	10 47 142 8	1	1	10815373	455	93 02 068 9	41	1
10651193	229	10 47 142 8	6	1	10815373	457	93 02 069 1	41	1
10651194	229	10 47 142 8	7	1	10815640	166	11 35 881 1	60	1
10651453	406	11 11 799 7	140	1	10815914	162	93 02 111 1	40	1
10651479	406	11 11 799 7	55	1	10816062	320	10 42 452 1	80	1
10651508	406	11 11 799 7	17	2	11001275	252	11 00 214 5	18	1
10651537	302	93 02 022 7	240	1	11001348	362	11 45 067 2	62	4
10651613	411	93 01 998 4	100	2	11001500	145	93 01 234 6	90	1
10652608	240	93 01 679 4	20	1	11001501	147	93 02 110 8	20	1
10663056	186	11 65 250 5	4	1	11001660	503	11 64 724 2	5	1
10663189	259	93 01 673 4	73	1	11002145	292	93 01 699 0	20	1
10663189	266	93 02 445 4	440	4	11002762	345	11 36 370 0	640	1
10663189	288	93 01 989 0	151	4	11003133	146	93 02 109 6	90	7
10663189	305	93 02 162 4	30	4	11004373	480	11 64 691 4	9	1
10663227	254	93 01 436 7	37	1	11004374	479	11 64 691 1	11	1
10663227	254	93 01 436 7	42	6	11004374	480	11 64 691 4	10	1
10663227	255	93 01 434 9	22	1	11004659	229	10 47 142 8	17	1
10663227	255	93 01 434 9	32	4	11004660	229	10 47 142 8	18	1
10663227	255	93 01 434 9	42	4	11004853	388	93 02 937 7	380	2
10663227	258	93 01 673 4	21	6	11004906	198	11 65 249 6	2	1
10663227	258	93 01 673 4	33	11	11006118	379	93 01 799 1	370	1
10663227	258	93 01 673 4	42	6	11006120	387	93 02 937 7	280	1

2.3.2017

L 580 1456 43887

529

LIEBHERR

Numerical index
Índice numérico

Item	Page	Assembly	Pos.	Quantity	Item	Page	Assembly	Pos.	Quantity
11006121	379	93 01 799 1	380	1	11008707	306	93 01 794 1	20	1
11006123	379	93 01 799 1	390	1	11008711	306	93 01 794 1	40	1
11006123	387	93 02 937 7	290	1	11008790	317	93 01 524 4	290	1
11006124	387	93 02 937 7	340	1	11009329	101	11 11 346 3	13	1
11006126	379	93 01 799 1	440	1	11009330	101	11 11 346 3	14	1
11006212	103	11 11 346 5	1	2	11009332	103	11 11 346 5	13	50
11006213	103	11 11 346 5	2	1	11009333	109	11 11 346 9	5	1
11006214	103	11 11 346 5	3	2	11009343	109	11 11 346 9	11	1
11006215	103	11 11 346 5	4	1	11009344	109	11 11 346 9	12	1
11006216	103	11 11 346 5	5	1	11009345	109	11 11 346 9	13	1
11006217	103	11 11 346 5	6	1	11009346	109	11 11 346 9	14	1
11006218	103	11 11 346 5	7	1	11009348	110	11 11 347 1	12	200
11006220	104	11 11 346 6	1	1	11009349	110	11 11 347 1	13	120
11006221	104	11 11 346 6	2	1	11009351	108	11 11 346 8	14	1
11006232	104	11 11 346 6	3	1	11009353	108	11 11 346 8	15	1
11006233	104	11 11 346 6	4	1	11009354	108	11 11 346 8	16	1
11006245	104	11 11 346 6	5	1	11060061	111	11 11 347 1	14	100
11006248	100	11 11 346 3	1	1	11060062	111	11 11 347 1	15	400
11006249	100	11 11 346 3	2	1	11060063	111	11 11 347 1	16	350
11006250	100	11 11 346 3	3	1	11060064	111	11 11 347 1	17	70
11006253	102	11 11 346 4	1	1	11060065	111	11 11 347 1	18	70
11006258	109	11 11 346 9	1	1	11060066	111	11 11 347 1	19	100
11006260	109	11 11 346 9	2	1	11060068	111	11 11 347 1	20	100
11006266	109	11 11 346 9	3	1	11066815	362	11 45 067 2	74	1
11006267	109	11 11 346 9	4	1	11066833	356	11 21 377 3	2	1
11006273	109	11 11 346 9	6	1	11066834	356	11 21 377 3	15	4
11006284	316	93 01 524 4	212	2	11066835	356	11 21 377 3	27	1
11006285	100	11 11 346 3	4	1	11066838	356	11 21 377 3	3	1
11006286	100	11 11 346 3	5	1	11066876	100	11 11 346 3	12	1
11006287	100	11 11 346 3	6	1	11067503	485	11 64 697 6	19	2
11006288	100	11 11 346 3	7	1	11067661	108	11 11 346 8	13	1
11006289	100	11 11 346 3	8	1	11067761	315	93 01 524 4	110	0.19m
11006290	100	11 11 346 3	9	1	11067761	315	93 01 524 4	115	0.19m
11006291	100	11 11 346 3	10	1	11067761	317	93 01 524 4	270	0.67m
11006295	100	11 11 346 3	11	1	11067763	316	93 01 524 4	220	0.215m
11006310	110	11 11 347 1	4	180	11067763	316	93 01 524 4	230	0.4m
11006314	110	11 11 347 1	5	230	11067772	317	93 01 524 4	260	1
11006319	110	11 11 347 1	8	60	11067773	316	93 01 524 4	210	1
11006334	109	11 11 346 9	7	1	11067935	391	93 01 967 7	170	2
11006336	109	11 11 346 9	8	1	11068160	113	11 11 379 8	10	1
11006338	109	11 11 346 9	9	1	11068289	297	93 01 524 7	130	1
11006342	109	11 11 346 9	10	1	11068290	287	93 01 989 0	90	1
11006347	104	11 11 346 6	6	1	11068292	264	93 02 445 4	90	3
11006351	107	11 11 346 8	1	1	11068292	268	93 02 347 1	140	2
11006352	107	11 11 346 8	2	1	11080124	481	11 64 694 5	16	2
11006353	107	11 11 346 8	3	1	11080329	310	93 01 445 4	30	1
11006354	107	11 11 346 8	4	1	11080581	320	10 42 452 1	65	2
11006356	107	11 11 346 8	5	1	11080865	195	11 65 249 5	20	1
11006357	107	11 11 346 8	6	1	11081285	307	93 01 586 1	20	1
11006358	107	11 11 346 8	7	1	11081293	275	93 01 446 0	20	1
11006359	107	11 11 346 8	8	1	11081829	264	93 02 445 4	100	1
11006360	107	11 11 346 8	9	1	11082108	378	93 01 799 1	40	2
11006363	107	11 11 346 8	10	1	11082108	388	93 02 937 7	460	1
11006364	102	11 11 346 4	8	1	11082268	404	93 02 582 5	30	2
11006365	104	11 11 346 6	7	1	11082471	213	10 29 236 0	12	1
11006367	107	11 11 346 8	11	1	11088024	377	93 01 802 1	50	1
11006368	107	11 11 346 8	12	1	11088208	264	93 02 445 4	160	1
11007277	165	10 80 189 4	70	1	11088219	99	11 11 346 0	1	2m
11008131	146	93 02 109 6	230	1	11088222	99	11 11 346 0	2	3m
11008523	285	93 01 989 0	31	1	11088224	99	11 11 346 0	4	3m

2.3.2017

L 580 1456 43887

530

LIEBHERR

Numerical index
Índice numérico

Item	Page	Assembly	Pos.	Quantity	Item	Page	Assembly	Pos.	Quantity
11088226	102	11 11 346 4	5	1	11123226	264	93 02 445 4	51	0.04m
11088227	102	11 11 346 4	6	1	11123226	268	93 02 347 1	131	0.04m
11088228	102	11 11 346 4	7	1	11123227	265	93 02 445 4	240	1
11088229	106	11 11 346 7	24	2	11123228	317	93 01 524 4	390	1
11100133	320	10 42 452 1	62	2	11123229	317	93 01 524 4	350	1
11100134	320	10 42 452 1	63	2	11123230	286	93 01 989 0	67	1
11100669	138	93 01 623 7	90	1	11123231	273	93 01 445 9	30	1
11100670	138	93 01 623 7	200	1	11123232	273	93 01 445 9	40	1
11100896	178	93 01 918 3	20	1	11123818	254	93 01 436 7	35	7
11100944	190	10 35 598 6	14	1	11123819	258	93 01 673 4	32	11
11100946	195	11 65 249 5	51	2	11123819	258	93 01 673 4	41	6
11101465	174	93 01 723 1	30	1	11123819	259	93 01 673 4	63	3
11102063	257	93 01 434 2	40	1.85	11123819	259	93 01 673 4	71	4
11102065	257	93 01 434 2	50	2.5m	11123819	259	93 01 673 4	81	2
11102065	264	93 02 445 4	50	4.2m	11123819	260	93 01 673 4	132	4
11102065	268	93 02 347 1	130	3.1m	11123819	260	93 01 673 4	142	4
11109001	126	10 49 791 6	10	1	11123819	260	93 01 673 4	151	3
11109002	127	11 10 900 1	20	1	11123819	260	93 01 673 4	153	2
11109020	89	99 90 100 01	10	1	11123819	260	93 01 673 4	161	3
11109023	22	90 06 130 00	10	1	11123819	260	93 01 673 4	163	2
11109024	18	90 06 040 00	10	1	11123819	260	93 01 673 4	171	4
11109033	80	99 00 000 00	50	1	11123819	261	93 01 673 4	182	3
11109038	78	98 55 000 00	10	1	11123819	319	10 49 787 6	30	2
11109039	396	11 10 903 8	20	1	11123822	288	93 01 989 0	200	2
11109040	397	11 10 903 9	20	1	11123930	435	93 01 703 8	50	1
11109044	396	11 10 903 8	80	1	11123931	434	93 01 703 7	50	1
11109045	398	11 10 904 4	20	1	11123939	435	93 01 703 8	60	1
11110054	362	11 45 067 2	174	1	11123940	434	93 01 703 7	60	1
11111127	358	11 18 171 7	20	1	11170576	342	11 36 370 0	70	1
11113239	258	93 01 673 4	23	1	11170579	343	11 36 370 0	250	1
11113460	113	11 11 379 8	1	1	11170580	167	11 35 883 4	20	1
11113463	113	11 11 379 8	2	1	11170583	212	93 01 827 0	30	1
11113464	113	11 11 379 8	3	1	11170968	164	11 39 040 1	40	1
11113465	113	11 11 379 8	4	1	11181492	329	93 02 302 2	80	1
11113466	113	11 11 379 8	5	1	11181499	328	93 02 302 2	60	1
11113467	113	11 11 379 8	6	1	11181717	344	11 36 370 0	430	1
11113468	113	11 11 379 8	7	1	11182226	164	11 39 040 1	20	1
11113469	113	11 11 379 8	8	1	11182227	164	11 39 040 1	30	1
11113471	113	11 11 379 8	9	1	11182283	426	93 02 966 7	150	1
11113592	114	93 02 724 3	3	1	11182396	389	93 01 032 0	62	2
11113695	266	93 02 445 4	450	4	11182717	325	93 01 222 4	420	2
11113798	450	11 39 394 1	60	1	11182735	242	93 01 827 6	70	1
11113917	274	93 02 884 5	50	2	11210076	140	93 02 114 1	20	1
11113920	425	93 02 966 7	90	6	11211494	158	93 02 635 0	70	1
11114080	363	11 45 067 2	223	4	11212420	454	93 02 068 8	1	1
11114107	393	93 01 047 7	40	1	11212420	455	93 02 068 9	1	1
11114108	393	93 01 047 7	50	1	11212420	456	93 02 069 0	1	1
11114754	406	11 11 799 7	38	1	11212420	457	93 02 069 1	1	1
11114755	406	11 11 799 7	43	1	11212420	496	11 64 717 5	9	1
11114756	406	11 11 799 7	44	1	11212422	96	11 35 873 2	10	4
11114798	406	11 11 799 7	51	1	11212422	454	93 02 068 8	2	1
11114799	406	11 11 799 7	57	1	11212422	455	93 02 068 9	2	1
11114800	406	11 11 799 7	58	1	11212422	456	93 02 069 0	2	1
11114801	406	11 11 799 7	70	1	11212422	457	93 02 069 1	2	1
11114807	346	11 36 371 1	20	1	11212422	481	11 64 694 5	12	1
11114808	349	11 36 372 0	20	1	11212615	376	93 02 496 3	60	1
11115270	168	93 02 112 2	20	1	11212615	381	93 01 042 1	60	2
11117334	389	93 01 032 0	70	7	11213234	380	93 01 799 1	480	1
11117997	284	93 01 951 4	20	1	11213235	390	11 37 530 8	210	1
11118362	406	11 11 799 7	33	1	11213269	380	93 01 799 1	485	1

2.3.2017

L 580 1456 43887

531

LIEBHERR

Numerical index
Índice numérico

Item	Page	Assembly	Pos.	Quantity	Item	Page	Assembly	Pos.	Quantity
11213772	351	11 11 480 8	2	1	11419165	513	99 21 080	800	1
11213773	352	11 21 377 2	1	1	11419175	513	99 21 080	801	1
11213806	350	11 11 480 7	2	1	11426076	387	93 02 937 7	190	1
11213807	353	11 21 380 6	1	1	11426081	387	93 02 937 7	200	1
11214401	247	11 35 881 3	30	1	11430276	46	94 00 000 01	10	1
11320102	195	11 65 249 5	56	1	11430277	47	94 10 000 00	10	1
11340037	432	93 01 042 7	60	2	11450669	174	93 01 723 1	90	1
11340039	432	93 01 042 7	50	2	11450672	366	11 37 380 8	20	1
11340246	333	93 02 739 0	120	1	11482121	328	93 02 302 2	30	2
11340247	212	93 01 827 0	35	1	11482123	132	93 01 075 8	60	1
11340751	404	93 02 582 5	20	2	11482129	328	93 02 302 2	70	2
11341140	165	10 80 189 4	40	1	11482135	131	93 01 462 1	80	1
11341383	195	11 65 249 5	54	1	11482136	131	93 01 462 1	90	1
11341909	316	93 01 524 4	180	1	11482140	132	93 01 075 8	50	1
11341921	387	93 02 937 7	270	1	11482346	166	11 35 881 1	90	1
11342077	273	93 01 445 9	20	1	11482711	169	93 02 112 3	130	2
11342423	243	93 01 959 6	280	1	11482725	333	93 02 739 0	230	1
11346626	309	10 49 783 7	30	1	11485638	343	11 36 370 0	350	4
11346655	432	93 01 042 7	120	2	11485639	342	11 36 370 0	90	4
11346658	160	93 02 110 7	20	1	11485639	343	11 36 370 0	400	4
11346777	165	10 80 189 4	30	2	11485644	243	93 01 959 6	250	2
11346778	165	10 80 189 4	60	1	11485645	243	93 01 959 6	140	2
11346780	165	10 80 189 4	80	1	11490337	114	93 02 724 3	6	1
11346781	165	10 80 189 4	90	4	11490339	114	93 02 724 3	2	1
11346784	165	10 80 189 4	100	1	11490340	114	93 02 724 3	1	1
11346900	343	11 36 370 0	325	2	11490524	363	11 45 067 2	213	1
11347322	243	93 01 959 6	180	2	11490526	362	11 45 067 2	60	1
11351855	153	93 02 110 2	20	1	11490528	362	11 45 067 2	71	1
11351856	151	93 01 760 8	150	1	11490529	363	11 45 067 2	295	1
11355882	31	90 51 000 00	130	1	11490888	426	93 02 966 7	160	1
11355882	61	97 00 000 00	70	1	11491885	266	93 02 445 4	381	1
11356806	72	98 50 000 00	60	1	11492032	302	93 02 022 7	180	1
11357287	153	93 02 110 2	30	1	11492164	266	93 02 445 4	470	1
11358732	444	93 02 068 7	60	1	11492165	266	93 02 445 4	460	1
11358797	41	90 54 000 00	20	1	11492470	249	93 02 704 5	200	2
11358811	39	90 52 900 00	10	1	11492773	363	11 45 067 2	219	2
11358813	166	11 35 881 1	10	1	11492775	363	11 45 067 2	220	6
11358834	39	90 52 900 00	20	1	11620059	111	11 11 347 1	25	50
11363700	66	97 20 000 00	10	1	11620060	112	11 11 347 1	26	50
11363711	342	11 36 370 0	20	1	11620061	112	11 11 347 1	27	50
11363720	342	11 36 370 0	30	1	11620074	112	11 11 347 1	28	50
11364847	403	93 01 829 2	70	1	11622888	273	93 01 445 9	140	1
11373808	67	97 70 000 00	10	1	11622888	275	93 01 446 0	120	1
11373808	69	98 10 000 00	30	1	11626195	184	93 02 559 4	20	1
11373809	366	11 37 380 8	10	1	11631930	190	10 35 598 6	13	2
11375308	75	98 53 000 00	10	1	11632062	470	11 64 664 2	44	1
11375309	390	11 37 530 8	20	1	11632064	470	11 64 664 2	45	1
11389838	288	93 01 989 0	210	3	11632066	470	11 64 664 2	40	6
11390401	38	90 52 800 00	20	1	11632081	474	11 64 670 4	1	1
11390402	164	11 39 040 1	10	1	11632234	469	11 64 664 2	17	1
11392243	403	93 01 829 2	20	1	11632234	481	11 64 694 5	21	1
11392472	217	11 43 027 6	20	1	11642830	485	11 64 697 6	5	2
11392480	221	11 43 027 7	20	1	11642926	496	11 64 717 5	2	1
11393937	446	93 02 304 7	20	1	11642947	499	11 64 721 7	20	1
11393939	446	93 02 304 7	30	1	11642965	499	11 64 721 7	25	2
11393941	446	93 02 304 7	40	1	11642988	469	11 64 664 2	18	1
11393942	446	93 02 304 7	50	1	11642988	481	11 64 694 5	22	1
11393945	446	93 02 304 7	60	1	11642988	499	11 64 721 7	14	1
11393948	446	93 02 304 7	70	1	11642988	504	11 64 726 5	7	1
11402489	20	90 06 100 00	20	1	11643043	476	11 64 671 7	5	1

2.3.2017

L 580 1456 43887

532

LIEBHERR

Numerical index
Índice numérico

Item	Page	Assembly	Pos.	Quantity	Item	Page	Assembly	Pos.	Quantity
11643412	480	11 64 691 4	7	1	11646654	469	11 64 664 2	21	1
11643604	185	11 62 619 5	10	2	11646655	469	11 64 664 2	23	1
11643643	127	11 10 900 1	110	6	11646656	469	11 64 664 2	24	1
11643697	198	11 65 249 6	12	4	11646661	469	11 64 664 2	25	2
11643755	195	11 65 249 5	61	1	11646662	470	11 64 664 2	26	1
11643757	198	11 65 249 6	11	1	11646663	470	11 64 664 2	27	1
11643950	329	93 02 302 2	90	1	11646664	470	11 64 664 2	28	1
11643952	329	93 02 302 2	100	1	11646665	470	11 64 664 2	29	1
11643953	133	93 01 075 9	90	1	11646666	470	11 64 664 2	30	3
11643971	158	93 02 635 0	30	1	11646667	470	11 64 664 2	31	1
11645057	480	11 64 691 4	1	1	11646668	470	11 64 664 2	33	1
11645291	268	93 02 347 1	170	1	11646669	470	11 64 664 2	34	1
11645572	469	11 64 664 2	4	1	11646670	470	11 64 664 2	35	1
11645817	469	11 64 664 2	14	1	11646671	470	11 64 664 2	36	1
11645867	485	11 64 697 6	22	2	11646673	470	11 64 664 2	38	1
11646115	194	10 35 598 5	24	1	11646675	470	11 64 664 2	43	1
11646186	496	11 64 717 5	4	2	11646676	470	11 64 664 2	46	6
11646602	461	11 21 007 6	1	1	11646677	471	11 64 668 5	1	1
11646603	465	11 64 660 2	1	1	11646678	471	11 64 668 5	3	2
11646604	465	11 64 660 2	2	1	11646678	499	11 64 721 7	26	1
11646605	457	93 02 069 1	8	1	11646679	471	11 64 668 5	4	7
11646605	465	11 64 660 2	5	1	11646680	471	11 64 668 5	5	7
11646606	465	11 64 660 2	8	1	11646681	471	11 64 668 5	6	1
11646608	461	11 21 007 6	2	1	11646682	471	11 64 668 5	7	1
11646610	466	11 64 660 8	2	1	11646682	485	11 64 697 6	25	1
11646611	458	93 02 700 0	1	1	11646683	471	11 64 668 5	8	7
11646611	466	11 64 660 8	3	1	11646684	471	11 64 668 5	9	1
11646613	466	11 64 660 8	4	1	11646685	461	11 21 007 6	6	1
11646614	466	11 64 660 8	5	1	11646687	472	11 64 668 8	1	1
11646618	458	93 02 700 0	2	1	11646688	461	11 21 007 6	7	1
11646618	466	11 64 660 8	6	1	11646689	472	11 64 668 8	3	1
11646619	466	11 64 660 8	7	1	11646690	472	11 64 668 8	4	1
11646621	461	11 21 007 6	3	1	11646691	472	11 64 668 8	7	2
11646622	467	11 64 662 1	1	1	11646692	472	11 64 668 8	8	1
11646623	467	11 64 662 1	2	2	11646693	472	11 64 668 8	9	1
11646623	502	11 64 723 0	8	2	11646694	472	11 64 668 8	10	1
11646624	467	11 64 662 1	3	1	11646695	472	11 64 668 8	13	1
11646626	467	11 64 662 1	7	1	11646696	472	11 64 668 8	14	1
11646627	467	11 64 662 1	4	1	11646697	472	11 64 668 8	15	1
11646628	467	11 64 662 1	8	1	11646698	472	11 64 668 8	16	3
11646629	467	11 64 662 1	10	1	11646698	490	11 64 704 8	7	2
11646630	467	11 64 662 1	11	1	11646700	461	11 21 007 6	8	1
11646631	467	11 64 662 1	13	2	11646701	473	11 64 670 0	1	1
11646632	467	11 64 662 1	14	1	11646701A	473	11 64 670 0	1	1
11646633	467	11 64 662 1	16	1	11646702	473	11 64 670 0	2	1
11646634	461	11 21 007 6	4	1	11646704	461	11 21 007 6	9	1
11646635	468	11 64 663 4	1	6	11646705	461	11 21 007 6	10	1
11646636	468	11 64 663 4	2	1	11646706	475	11 64 670 5	1	2
11646642	461	11 21 007 6	5	1	11646717	461	11 21 007 6	11	1
11646643	469	11 64 664 2	2	1	11646718	476	11 64 671 7	1	1
11646644	469	11 64 664 2	3	1	11646719	476	11 64 671 7	3	1
11646645	469	11 64 664 2	7	1	11646721	476	11 64 671 7	4	4
11646645A	469	11 64 664 2	7	1	11646723	476	11 64 671 7	6	1
11646647	469	11 64 664 2	10	1	11646725	476	11 64 671 7	8	2
11646648	469	11 64 664 2	11	1	11646727	476	11 64 671 7	9	1
11646649	469	11 64 664 2	12	1	11646728	476	11 64 671 7	10	1
11646650	469	11 64 664 2	13	1	11646729	476	11 64 671 7	11	1
11646650	485	11 64 697 6	15	2	11646731	476	11 64 671 7	12	1
11646651	469	11 64 664 2	16	1	11646733	476	11 64 671 7	14	1
11646652	469	11 64 664 2	20	4	11646734	476	11 64 671 7	16	1

2.3.2017

L 580 1456 43887

533

LIEBHERR

Numerical index
Índice numérico

Item	Page	Assembly	Pos.	Quantity	Item	Page	Assembly	Pos.	Quantity
11646735	476	11 64 671 7	17	1	11646970	485	11 64 697 6	13	1
11646737	476	11 64 671 7	18	1	11646971	485	11 64 697 6	14	2
11646739	476	11 64 671 7	19	1	11646972	485	11 64 697 6	17	1
11646740	476	11 64 671 7	20	1	11646973	485	11 64 697 6	20	1
11646743	462	11 21 007 6	13	1	11646974	485	11 64 697 6	23	1
11646744	477	11 64 674 3	1	1	11646975	485	11 64 697 6	24	1
11646745	477	11 64 674 3	2	6	11646976	462	11 21 007 6	20	1
11646746	477	11 64 674 3	3	6	11646983	462	11 21 007 6	21	1
11646747	477	11 64 674 3	4	2	11646989	486	11 64 698 3	2	6
11646748	477	11 64 674 3	5	1	11646990	486	11 64 698 3	3	6
11646750	477	11 64 674 3	6	11	11646991	486	11 64 698 3	4	6
11646751	477	11 64 674 3	7	11	11646992	486	11 64 698 3	6	6
11646752	477	11 64 674 3	8	1	11646993	486	11 64 698 3	13	6
11646754	462	11 21 007 6	14	1	11646994	486	11 64 698 3	14	14
11646755	478	11 64 675 4	1	1	11646995	486	11 64 698 3	15	1
11646756	478	11 64 675 4	2	1	11646996	486	11 64 698 3	16	1
11646911	462	11 21 007 6	15	1	11646997	486	11 64 698 3	18	6
11646912	480	11 64 691 4	4	2	11646998	486	11 64 698 3	19	1
11646913	480	11 64 691 4	8	1	11646999	486	11 64 698 3	20	1
11646914	462	11 21 007 6	16	1	11647000	486	11 64 698 3	21	1
11646916	481	11 64 694 5	2	1	11647000	502	11 64 723 0	10	1
11646917	481	11 64 694 5	4	1	11647001	486	11 64 698 3	22	1
11646918	481	11 64 694 5	5	2	11647002	486	11 64 698 3	23	1
11646920	481	11 64 694 5	6	2	11647003	486	11 64 698 3	24	6
11646921	481	11 64 694 5	7	1	11647004	462	11 21 007 6	22	1
11646923	481	11 64 694 5	8	1	11647005	487	11 64 700 4	1	1
11646924	481	11 64 694 5	9	1	11647008	487	11 64 700 4	2	1
11646925	481	11 64 694 5	11	1	11647009	487	11 64 700 4	3	1
11646926	481	11 64 694 5	13	1	11647010	487	11 64 700 4	4	1
11646927	481	11 64 694 5	14	1	11647011	487	11 64 700 4	5	1
11646928	481	11 64 694 5	15	1	11647012	487	11 64 700 4	6	6
11646929	481	11 64 694 5	19	1	11647013	487	11 64 700 4	7	6
11646930	481	11 64 694 5	20	1	11647014	487	11 64 700 4	8	1
11646933	481	11 64 694 5	23	1	11647018	488	11 64 702 7	1	6
11646934	481	11 64 694 5	24	1	11647019	488	11 64 702 7	2	1
11646936	481	11 64 694 5	25	1	11647020	488	11 64 702 7	3	1
11646938	481	11 64 694 5	27	1	11647021	488	11 64 702 7	4	12
11646939	482	11 64 694 5	29	1	11647022	488	11 64 702 7	5	6
11646940	482	11 64 694 5	30	1	11647023	488	11 64 702 7	6	2
11646941	482	11 64 694 5	33	1	11647024	488	11 64 702 7	7	1
11646943	482	11 64 694 5	34	2	11647025	488	11 64 702 7	8	6
11646945	462	11 21 007 6	17	1	11647026	488	11 64 702 7	9	6
11646947	462	11 21 007 6	18	1	11647027	462	11 21 007 6	23	1
11646949	483	11 64 694 7	1	1	11647028	489	11 64 704 1	1	1
11646950	483	11 64 694 7	3	1	11647029	489	11 64 704 1	2	6
11646952	483	11 64 694 7	4	1	11647030	489	11 64 704 1	3	6
11646953	483	11 64 694 7	5	1	11647031	489	11 64 704 1	4	5
11646954	483	11 64 694 7	6	2	11647032	489	11 64 704 1	5	6
11646955	462	11 21 007 6	19	1	11647033	489	11 64 704 1	6	6
11646956	484	11 64 695 5	1	1	11647034	489	11 64 704 1	7	2
11646957	484	11 64 695 5	2	1	11647035	489	11 64 704 1	8	2
11646959	484	11 64 695 5	3	1	11647036	489	11 64 704 1	9	4
11646963	485	11 64 697 6	2	1	11647037	489	11 64 704 1	10	1
11646964	485	11 64 697 6	3	1	11647038	489	11 64 704 1	11	2
11646965	485	11 64 697 6	4	1	11647039	489	11 64 704 1	12	12
11646966	485	11 64 697 6	6	3	11647041	462	11 21 007 6	24	1
11646966	496	11 64 717 5	1	3	11647048	463	11 21 007 6	25	1
11646967	485	11 64 697 6	9	1	11647049	490	11 64 704 8	1	1
11646968	485	11 64 697 6	10	1	11647050	490	11 64 704 8	2	1
11646969	485	11 64 697 6	11	3	11647051	490	11 64 704 8	3	1

2.3.2017

L 580 1456 43887

534

LIEBHERR

Numerical index
Índice numérico

Item	Page	Assembly	Pos.	Quantity	Item	Page	Assembly	Pos.	Quantity
11647052	490	11 64 704 8	4	1	11647125	463	11 21 007 6	28	1
11647053	490	11 64 704 8	5	1	11647126	494	11 64 712 5	1	1
11647054	490	11 64 704 8	6	1	11647127	494	11 64 712 5	2	1
11647054	496	11 64 717 5	17	1	11647128	494	11 64 712 5	4	1
11647054	496	11 64 717 5	23	2	11647129	494	11 64 712 5	6	2
11647055	490	11 64 704 8	8	1	11647130	494	11 64 712 5	7	4
11647055	502	11 64 723 0	3	1	11647131	495	11 64 713 3	1	3
11647056	490	11 64 704 8	9	2	11647132	495	11 64 713 3	2	1
11647057	490	11 64 704 8	10	4	11647133	463	11 21 007 6	29	1
11647062	463	11 21 007 6	26	1	11647134	495	11 64 713 3	5	1
11647063	491	11 64 706 2	1	1	11647135	495	11 64 713 3	9	1
11647064	491	11 64 706 2	3	24	11647136	495	11 64 713 3	10	2
11647065	491	11 64 706 2	4	6	11647137	495	11 64 713 3	11	1
11647066	491	11 64 706 2	5	24	11647138	495	11 64 713 3	4	1
11647067	491	11 64 706 2	6	3	11647140	496	11 64 717 5	3	1
11647067	491	11 64 706 2	7	1	11647141	496	11 64 717 5	5	1
11647069	491	11 64 706 2	8	12	11647143	496	11 64 717 5	6	1
11647070	491	11 64 706 2	9	12	11647144	496	11 64 717 5	7	1
11647071	491	11 64 706 2	10	24	11647145	496	11 64 717 5	8	1
11647072	491	11 64 706 2	11	24	11647146	496	11 64 717 5	10	1
11647073	491	11 64 706 2	12	24	11647147	496	11 64 717 5	11	1
11647074	491	11 64 706 2	13	48	11647148	496	11 64 717 5	12	1
11647075	491	11 64 706 2	14	2	11647149	496	11 64 717 5	14	3
11647076	491	11 64 706 2	15	1	11647150	496	11 64 717 5	15	2
11647077	491	11 64 706 2	16	26	11647151	496	11 64 717 5	16	1
11647078	463	11 21 007 6	27	1	11647153	496	11 64 717 5	18	1
11647079	492	11 64 707 8	3	1	11647154	496	11 64 717 5	19	1
11647080	492	11 64 707 8	4	2	11647155	496	11 64 717 5	20	2
11647083	492	11 64 707 8	5	3	11647156	496	11 64 717 5	22	1
11647084	492	11 64 707 8	6	1	11647157	496	11 64 717 5	24	2
11647086	492	11 64 707 8	8	1	11647159	496	11 64 717 5	26	1
11647087	492	11 64 707 8	9	1	11647160	497	11 64 717 5	28	4
11647088	492	11 64 707 8	11	1	11647161	497	11 64 717 5	29	2
11647090	492	11 64 707 8	12	1	11647162	497	11 64 717 5	31	1
11647091	492	11 64 707 8	13	1	11647163	497	11 64 717 5	32	1
11647092	492	11 64 707 8	16	1	11647164	497	11 64 717 5	33	1
11647093	492	11 64 707 8	17	1	11647165	497	11 64 717 5	34	1
11647094	492	11 64 707 8	18	1	11647166	497	11 64 717 5	35	1
11647095	492	11 64 707 8	19	1	11647167	497	11 64 717 5	39	1
11647097	492	11 64 707 8	20	1	11647168	497	11 64 717 5	40	1
11647099	492	11 64 707 8	22	1	11647169	497	11 64 717 5	41	1
11647100	492	11 64 707 8	23	1	11647170	497	11 64 717 5	42	1
11647102	492	11 64 707 8	24	1	11647171	497	11 64 717 5	43	1
11647104	492	11 64 707 8	25	1	11647172	497	11 64 717 5	44	1
11647105	492	11 64 707 8	26	1	11647173	497	11 64 717 5	46	1
11647106	493	11 64 707 8	27	1	11647174	497	11 64 717 5	47	1
11647107	493	11 64 707 8	28	1	11647175	463	11 21 007 6	30	1
11647108	493	11 64 707 8	29	1	11647177	498	11 64 718 2	3	1
11647109	493	11 64 707 8	30	1	11647178	498	11 64 718 2	8	1
11647110	493	11 64 707 8	31	1	11647179	498	11 64 718 2	9	1
11647111	493	11 64 707 8	32	1	11647180	498	11 64 718 2	10	1
11647112	493	11 64 707 8	33	1	11647181	498	11 64 718 2	12	1
11647113	493	11 64 707 8	34	1	11647182	463	11 21 007 6	31	1
11647114	493	11 64 707 8	35	1	11647197	499	11 64 721 7	1	1
11647115	493	11 64 707 8	36	1	11647200	499	11 64 721 7	3	1
11647116	493	11 64 707 8	37	1	11647201	499	11 64 721 7	4	3
11647117	493	11 64 707 8	38	1	11647202	499	11 64 721 7	5	1
11647118	493	11 64 707 8	39	1	11647203	499	11 64 721 7	6	1
11647119	493	11 64 707 8	40	1	11647204	499	11 64 721 7	7	2
11647120	493	11 64 707 8	41	1	11647205	499	11 64 721 7	8	1

2.3.2017

L 580 1456 43887

535

LIEBHERR

Numerical index
Índice numérico

Item	Page	Assembly	Pos.	Quantity	Item	Page	Assembly	Pos.	Quantity
11647206	499	11 64 721 7	9	1	11652496	186	11 65 250 5	7	1
11647207	499	11 64 721 7	10	4	11652499	186	11 65 250 5	10	1
11647208	499	11 64 721 7	12	4	11652502	186	11 65 250 5	25	4
11647208	499	11 64 721 7	16	1	11652503	186	11 65 250 5	27	2
11647210	499	11 64 721 7	21	1	11652504	185	11 62 619 5	20	2
11647211	499	11 64 721 7	22	2	11652505	185	11 62 619 5	1	1
11647213	499	11 64 721 7	23	1	11652508	194	10 35 598 5	12	1
11647215	499	11 64 721 7	24	1	11652509	194	10 35 598 5	20	1
11647216	500	11 64 721 7	27	1	11652510	194	10 35 598 5	20	1
11647217	463	11 21 007 6	32	1	11652511	194	10 35 598 5	20	1
11647224	501	11 65 218 6	1	1	11652512	194	10 35 598 5	21	1
11647226	502	11 64 723 0	1	1	11652513	194	10 35 598 5	26	1
11647227	502	11 64 723 0	4	1	11652514	194	10 35 598 5	30	2
11647228	502	11 64 723 0	9	1	11652515	194	10 35 598 5	32	1
11647229	502	11 64 723 0	12	1	11652516	194	10 35 598 5	47	4
11647230	463	11 21 007 6	34	1	11652519	190	10 35 598 6	2	1
11647232	503	11 64 724 2	2	1	11652521	195	11 65 249 5	1	1
11647234	503	11 64 724 2	6	1	11652522	195	11 65 249 5	3	1
11647235	503	11 64 724 2	8	1	11652523	195	11 65 249 5	10	1
11647236	503	11 64 724 2	10	2	11652525	197	10 66 305 6	2	1
11647237	503	11 64 724 2	12	4	11652526	197	10 66 305 6	2	1
11647238	503	11 64 724 2	13	1	11652527	197	10 66 305 6	2	1
11647239	503	11 64 724 2	14	1	11652528	197	10 66 305 6	3	1
11647240	503	11 64 724 2	15	1	11652540	448	11 39 393 9	140	1
11647241	503	11 64 724 2	16	1	11652545	196	10 35 626 2	2	1
11647242	463	11 21 007 6	35	1	11652546	196	10 35 626 2	2	1
11647244	504	11 64 726 5	1	1	11652547	196	10 35 626 2	2	1
11647245	504	11 64 726 5	2	2	11652548	196	10 35 626 2	3	1
11647246	504	11 64 726 5	4	1	11652553	449	11 39 393 9	150	1
11647247	504	11 64 726 5	5	2	11652559	449	11 39 393 9	160	1
11647248	504	11 64 726 5	9	6	11652568	449	11 39 393 9	170	1
11647249	504	11 64 726 5	10	1	11656208	333	93 02 739 0	330	1
11647250	504	11 64 726 5	11	3	11657384	119	94 07 955 7	5	1
11647251	504	11 64 726 5	12	2	11657385	119	94 07 955 7	20	1
11647252	504	11 64 726 5	13	2	11657386	119	94 07 955 7	210	1
11647253	504	11 64 726 5	14	1	11657387	119	94 07 955 7	1000	1
11647254	504	11 64 726 5	15	1	11657579	392	93 02 798 5	40	8
11647255	504	11 64 726 5	18	1	11658458	268	93 02 347 1	110	1
11647256	504	11 64 726 5	21	1	11658599	325	93 01 222 4	470	3
11647257	504	11 64 726 5	22	2	11658662	141	11 10 066 9	1	1
11647258	504	11 64 726 5	23	1	11658663	141	11 10 066 9	2	1
11647259	504	11 64 726 5	24	2	11658664	141	11 10 066 9	3	1
11647260	504	11 64 726 5	25	1	11658665	141	11 10 066 9	8	4
11647261	504	11 64 726 5	26	1	11658668	142	11 65 866 2	4	1
11647262	505	11 64 726 5	27	1	11658815	156	93 02 774 0	20	1
11647263	505	11 64 726 5	28	1	11658816	152	93 02 773 9	20	1
11647264	505	11 64 726 5	29	1	11659783	262	93 01 527 7	140	4
11647265	463	11 21 007 6	36	1	11683899	94	11 41 916 5	20	1
11647305	479	11 64 691 1	9	1	11683900	95	11 41 917 5	20	1
11647307	479	11 64 691 1	10	1	11690717	319	10 49 787 6	20	1
11647308	479	11 64 691 1	14	1	11691249	274	93 02 884 5	60	1
11651481	362	11 45 067 2	61	4	11692103	296	93 02 870 3	1	1
11652048	470	11 64 664 2	37	1	11692410	441	10 49 786 7	20	3
11652061	461	11 21 007 6	12	1	11692429	405	11 00 813 1	20	2
11652168	496	11 64 717 5	25	1	11692430	405	11 00 813 1	10	1
11652186	463	11 21 007 6	33	1	11694266	486	11 64 698 3	7	12
11652187	501	11 65 218 6	3	1	11694267	492	11 64 707 8	7	1
11652188	501	11 65 218 6	2	1	11694268	502	11 64 723 0	2	2
11652189	501	11 65 218 6	6	1	11694597	464	11 21 007 6	999	1
11652495	186	11 65 250 5	3	1	11694838	343	11 36 370 0	280	1

2.3.2017

L 580 1456 43887

536

LIEBHERR

Numerical index
Índice numérico

Item	Page	Assembly	Pos.	Quantity	Item	Page	Assembly	Pos.	Quantity
11694965	362	11 45 067 2	165	1	247108402	333	93 02 739 0	350	1
11695045	470	11 64 664 2	41	6	247128502	346	11 36 371 1	150	1
11695049	489	11 64 704 1	13	12	247128602	199	11 35 588 2	240	1
11695060	503	11 64 724 2	1	1	247128602	336	93 02 949 1	270	1
11695061	473	11 64 670 0	3	1	247138602	184	93 02 559 4	160	1
11695490	114	93 02 724 3	4	8	300000000	9	14 56 -00 0	90	1
11695786	390	11 37 530 8	180	4.9m	4000376	387	93 02 937 7	345	3
11695786	391	93 01 967 7	50	2.47m	4000376	415	93 01 740 8	620	2
11696608	238	57 17 393	21	1	4000379	139	93 01 623 7	290	1
11696610	238	57 17 393	22	1	4000379	310	93 01 445 4	26	3
11696611	238	57 17 393	23	1	4000381	128	89 29 701	70	2
11697636	137	93 02 808 7	20	80	4000381	254	93 01 436 7	31	4
11698459	315	93 01 524 4	50	1.42m	4000381	262	93 01 527 7	50	3
11823449	270	93 01 304 7	40	2	4000381	262	93 01 527 7	110	3
11823458	357	11 00 276 2	999	1	4000381	262	93 01 527 7	163	2
11825351	358	11 18 171 7	10	1	4000381	378	93 01 799 1	28	3
11825597	290	93 02 481 7	170	1	4000381	379	93 01 799 1	360	2
11826334	290	93 02 481 7	180	1	4000381	379	93 01 799 1	430	2
11826334	459	11 82 559 7	2	1	4000381	387	93 02 937 7	260	2
11826335	459	11 82 559 7	3	1	4000381	387	93 02 937 7	330	2
11829775	356	11 21 377 3	1	1	4000381	388	93 02 937 7	450	1
11829781	228	93 01 874 4	280	1	4000381	485	11 64 697 6	16	2
11830089	99	11 11 346 0	3	3	4000383	139	93 01 623 7	283	1
11833115	307	93 01 586 1	30	3	4000383	146	93 02 109 6	220	1
11834121	301	93 02 022 7	110	1	4000383	181	93 01 918 4	60	4
11834884	8	11 39 247 2	10	1	4000383	344	11 36 370 0	460	2
11834889	220	11 39 248 0	1	1	4000383	375	93 01 799 0	90	1
11837899	176	11 35 879 7	20	1	4000383	375	93 01 799 0	220	2
11839123	450	11 39 394 1	70	1	4000383	377	93 01 802 1	60	1
11839582	139	93 01 623 7	330	1	4000383	379	93 01 799 1	220	1
11840735	133	93 01 075 9	80	1	4000383	387	93 02 937 7	170	1
12201884	153	93 02 110 2	70	1	4000383	391	93 01 967 7	160	2
12202217	445	12 40 355 0	10	1	4000386	179	92 77 102	47	4
12202218	445	12 40 355 0	20	1	4000471	264	93 02 445 4	161	2
12202300	302	93 02 022 7	310	1	4000471	268	93 02 347 1	171	2
12202378	445	12 40 355 0	120	1	4000487	415	93 01 740 8	600	2
12202380	445	12 40 355 0	50	1	4000498	394	93 01 350 7	250	2
12202380	445	12 40 355 0	110	1	4000504	264	93 02 445 4	102	2
12202789	199	11 35 588 2	20	1	4000505	146	93 02 109 6	80	15
12203381	485	11 64 697 6	26	1	4000505	151	93 01 760 8	40	2
12208058	378	93 01 799 1	80	8	4000505	155	93 01 762 4	370	3
12208058	386	93 02 937 7	50	8	4000505	159	93 02 086 1	210	2
12208586	445	12 40 355 0	60	1	4000505	174	93 01 723 1	80	4
12211982	273	93 01 445 9	20	1	4000505	333	93 02 739 0	270	2
12212393	165	10 80 189 4	110	1	4000505	387	93 02 937 7	230	4
12213173	216	93 01 221 3	70	2	4000505	391	93 01 967 7	140	2
12214473	406	11 11 799 7	72	1	4000505	394	93 01 350 7	160	4
12401636	416	93 01 740 8	740	1	4000505	400	93 01 040 2	100	10
12403550	84	99 60 000 01	10	1	4000505	403	93 01 829 2	100	2
12423060	315	93 01 524 4	20	1	4000505	412	93 02 103 7	200	2
12453525	438	93 02 966 3	130	6	4000577	138	93 01 623 7	50	16
1456-000	7	.	1	1	4000577	173	93 01 715 7	70	2
226017802	146	93 02 109 6	280	0.6m	4000577	396	11 10 903 8	30	6
247021702	209	93 01 830 2	50	3	4000577	396	11 10 903 8	100	4
247021702	210	93 02 871 9	40	3	4000577	410	93 02 265 4	20	1
247108302	145	93 01 234 6	50	2	4000577	414	93 01 740 8	310	2
247108302	166	11 35 881 1	75	1	4000648	128	89 29 701	130	2
247108302	227	93 01 874 4	100	2	4000648	301	93 02 022 7	90	4
247108302	333	93 02 739 0	360	1	4000658	302	93 02 022 7	375	4
247108302	426	93 02 966 7	190	1	4000680	254	93 01 436 7	34	3

2.3.2017

L 580 1456 43887

537

LIEBHERRNumerical index
Índice numérico

Item	Page	Assembly	Pos.	Quantity	Item	Page	Assembly	Pos.	Quantity
4000704	268	93 02 347 1	143	4	4001907	211	93 02 871 9	120	1
4000704	285	93 01 989 0	21	4	4001914	179	92 77 102	43	4
4000704	287	93 01 989 0	71	3	4001927	209	93 01 830 2	130	2
4000779	146	93 02 109 6	120	6	4001952	264	93 02 445 4	150	1
4000779	146	93 02 109 6	200	2	4001967	243	93 01 959 6	240	4
4000779	247	11 35 881 3	100	6	4001995	181	93 01 918 4	50	4
4000779	337	93 02 949 1	390	2	4002017	258	93 01 673 4	39	3
4000779	373	93 01 671 4	40	4	4002053	216	93 01 221 3	60	0.35m
4000779	394	93 01 350 7	290	2	4002100	240	93 01 679 4	50	18
4000779	400	93 01 040 2	140	8	4002133	313	93 02 445 0	50	4
4000779	413	93 01 740 8	120	1	4002164	323	93 01 222 4	230	8
4000789	292	93 01 699 0	70	4	4002269	262	93 01 527 7	30	3
4000809	391	93 01 967 7	120	2	4002269	262	93 01 527 7	90	3
4000828	138	93 01 623 7	210	2	4002269	262	93 01 527 7	161	2
4000828	310	93 01 445 4	21	2	4002298	238	57 17 393	11	1
4000828	335	93 02 949 1	70	6	4002307	258	93 01 673 4	22	6
4000828	391	93 01 967 7	130	2	4002307	260	93 01 673 4	144	2
4000828	403	93 01 829 2	90	2	4002308	267	93 02 445 5	31	2
4000829	128	89 29 701	120	2	4002334	216	93 01 221 3	40	1
4000829	164	11 39 040 1	50	1	4002425	268	93 02 347 1	160	4
4000829	285	93 01 989 0	51	4	4002477	128	89 29 701	150	2
4000829	331	93 01 383 9	40	4	4002477	131	93 01 462 1	70	4
4000829	415	93 01 740 8	440	2	4002477	146	93 02 109 6	273	1
4000889	297	93 01 524 7	120	2	4002477	243	93 01 959 6	320	4
4000913	290	93 02 481 7	140	4	4002477	415	93 01 740 8	570	6
4000913	313	93 02 445 0	40	6	4002477	434	93 01 703 7	80	4
4000913	394	93 01 350 7	150	4	4002477	435	93 01 703 8	80	4
4000913	407	93 01 603 0	40	8	4002485	302	93 02 022 7	200	9
4000913	409	93 01 919 4	50	8	4002612	264	93 02 445 4	103	2
4000915	375	93 01 799 0	50	2	4002669	293	93 01 082 8	38	4
4001212	170	93 01 726 2	50	4	4002796	393	93 01 047 7	70	12
4001212	173	93 01 715 7	60	4	4042002	204	74 05 006	2	2
4001212	322	93 01 222 4	40	2	4042002	415	93 01 740 8	550	6
4001212	367	11 37 380 9	60	4	4042002	427	93 01 998 8	50	6
4001212	374	93 01 920 0	60	8	4042014	231	57 17 387	12	2
4001212	375	93 01 799 0	130	4	4042014	290	93 02 481 7	90	4
4001212	378	93 01 799 1	110	4	4042032	423	93 01 040 6	30	8
4001212	380	93 01 799 1	540	4	404205208	283	93 01 553 9	30	5
4001212	386	93 02 937 7	80	4	4042062	253	69 05 202	10	2
4001212	391	93 01 967 7	90	5	4042062	268	93 02 347 1	120	2
4001212	403	93 01 829 2	50	8	4042062	290	93 02 481 7	230	2
4001212	424	11 10 903 3	80	4	4042062	301	93 02 022 7	40	4
4001266	253	69 05 202	20	1	4042062	302	93 02 022 7	320	3
4001266	290	93 02 481 7	220	1	404212401	378	93 01 799 1	160	2
4001393	347	76 22 379	19	1	404212401	386	93 02 937 7	110	2
4001516	411	93 01 998 4	110	4	4042187	290	93 02 481 7	110	4
4001590	310	93 01 445 4	25	3	4043000	243	93 01 959 6	270	4
4001610	201	10 01 778 6	20	2	4043000	324	93 01 222 4	370	4
4001627	242	93 01 827 6	80	1	4043003	133	93 01 075 9	70	4
4001627	243	93 01 959 6	60	2	4043003	136	93 01 594 8	40	4
4001645	302	93 02 022 7	210	9	4043003	321	93 01 675 6	110	16
4001645	303	93 02 022 7	430	6	4043003	323	93 01 222 4	170	8
4001645	393	93 01 047 7	71	12	4043003	343	11 36 370 0	360	8
4001645	415	93 01 740 8	610	2	4043127	131	93 01 462 1	130	4
4001655	324	93 01 222 4	290	2	4043164	243	93 01 959 6	160	4
4001667	169	93 02 112 3	40	2	404316901	184	93 02 559 4	80	4
4001696	139	93 01 623 7	282	1	404326208	432	93 01 042 7	30	2
4001866	254	93 01 436 7	39	1	4061024	128	89 29 701	60	2
4001866	268	93 02 347 1	121	2	4062010	342	11 36 370 0	120	2
4001876	240	93 01 679 4	70	16	4062068	410	93 02 265 4	40	1

2.3.2017

L 580 1456 43887

538

LIEBHERRNumerical index
Índice numérico

Item	Page	Assembly	Pos.	Quantity	Item	Page	Assembly	Pos.	Quantity
4062094	338	93 01 828 1	30	1	411901208	424	11 10 903 3	140	2
4062094	425	93 02 966 7	30	1	413003408	285	93 01 989 0	41	2
4062145	508	99 03 394	20	9	413412301	287	93 01 989 0	88	8
406501414	394	93 01 350 7	310	2	420000414	315	93 01 524 4	30	2
4065062	273	93 01 445 9	110	1	420000901	164	11 39 040 1	80	2
4065099	146	93 02 109 6	271	1	420000901	211	93 02 871 9	250	1
4065099	211	93 02 871 9	230	1	420000901	264	93 02 445 4	101	2
4065099	275	93 01 446 0	90	1	420000901	275	93 01 446 0	110	1
4065099	300	93 01 736 9	40	4	420000901	283	93 01 553 9	70	2
4065099	300	93 01 736 9	120	3	420000901	300	93 01 736 9	60	4
4065099	302	93 02 022 7	280	1	420000901	300	93 01 736 9	140	3
4065099	394	93 01 350 7	260	2	420000901	302	93 02 022 7	290	1
406510008	375	93 01 799 0	60	2	420000901	331	93 01 383 9	60	4
406510008	375	93 01 799 0	150	2	420000901	394	93 01 350 7	270	2
406510008	375	93 01 799 0	190	3	420000901	394	93 01 350 7	320	2
4065126	413	93 01 740 8	40	1	420000901	415	93 01 740 8	460	2
4065164	146	93 02 109 6	60	15	420000901	415	93 01 740 8	560	12
4065164	154	93 01 762 4	160	1	420001014	266	93 02 445 4	430	1
4065164	333	93 02 739 0	280	2	420001201	128	89 29 701	90	4
4065164	379	93 01 799 1	310	2	420001201	151	93 01 760 8	140	3
4065164	384	93 02 112 5	30	2	420001201	154	93 01 762 4	50	2
4065164	400	93 01 040 2	90	10	420001201	169	93 02 112 3	60	2
4065164	414	93 01 740 8	350	16	420001201	171	93 02 236 7	130	4
4065164	415	93 01 740 8	480	2	420001201	211	93 02 871 9	170	6
4065164	425	93 02 966 7	110	1	420001201	226	93 01 197 2	40	2
4065166	174	93 01 723 1	60	4	420001201	247	11 35 881 3	50	14
4065166	379	93 01 799 1	280	4	420001201	254	93 01 436 7	32	7
4065166	380	93 01 799 1	482	1	420001201	262	93 01 527 7	60	3
4065166	387	93 02 937 7	210	4	420001201	262	93 01 527 7	120	3
4065166	413	93 01 740 8	200	3	420001201	262	93 01 527 7	162	2
4065191	325	93 01 222 4	400	2	420001201	268	93 02 347 1	141	4
4065240	127	11 10 900 1	100	7	420001201	277	93 01 387 5	30	4
4065240	132	93 01 075 8	30	2	420001201	285	93 01 989 0	42	2
4065240	133	93 01 075 9	30	1	420001201	287	93 01 989 0	73	1
4065240	516	96 08 743	8	3	420001201	292	93 01 699 0	80	4
406604001	467	11 64 662 1	15	6	420001201	293	93 01 082 8	6	5
4066093	278	93 01 534 7	30	6	420001201	297	93 01 524 7	60	4
4066093	390	11 37 530 8	110	10	420001201	300	93 01 736 9	180	2
4066098	151	93 01 760 8	20	2	420001201	375	93 01 799 0	40	2
4066098	154	93 01 762 4	350	3	420001201	378	93 01 799 1	26	3
4066098	159	93 02 086 1	190	2	420001201	379	93 01 799 1	340	4
4066122	138	93 01 623 7	100	2	420001201	379	93 01 799 1	410	2
4066124	367	11 37 380 9	80	3	420001201	387	93 02 937 7	310	2
4066124	391	93 01 967 7	70	5	420001201	388	93 02 937 7	430	1
4066124	476	11 64 671 7	13	1	420001201	394	93 01 350 7	220	2
4068126	179	92 77 102	44	2	420001201	425	93 02 966 7	100	6
407020808	240	93 01 679 4	40	8	420010405	275	93 01 446 0	100	1
407201408	213	10 29 236 0	6	1	421010001	294	93 01 082 8	43	4
408402101	303	93 02 022 7	440	4	421300214	375	93 01 799 0	80	3
408600808	264	93 02 445 4	111	2	421600901	396	11 10 903 8	50	6
408600808	394	93 01 350 7	210	2	421600901	396	11 10 903 8	120	6
408601008	293	93 01 082 8	20	1	421600901	400	93 01 040 2	60	6
409320508	258	93 01 673 4	37	8	421600901	410	93 02 265 4	80	2
411505101	138	93 01 623 7	73	12	421600901	412	93 02 103 7	130	4
411514808	411	93 01 998 4	170	8	4216025	145	93 01 234 6	80	4
411901208	139	93 01 623 7	310	1	4216025	157	93 02 110 5	160	4
411901208	322	93 01 222 4	50	2	4216025	169	93 02 112 3	140	4
411901208	333	93 02 739 0	50	4	4216025	171	93 02 236 7	100	1
411901208	342	11 36 370 0	180	4	4216025	285	93 01 989 0	22	4
411901208	367	11 37 380 9	70	4	4216025	287	93 01 989 0	72	2

2.3.2017

L 580 1456 43887

539

LIEBHERR

Numerical index
Índice numérico

Item	Page	Assembly	Pos.	Quantity	Item	Page	Assembly	Pos.	Quantity
4216025	387	93 02 937 7	240	2	4229913	425	93 02 966 7	120	1
4216025	413	93 01 740 8	50	2	4229914	250	96 09 488	30	2
421800608	254	93 01 436 7	38	1	4229914	250	96 09 488	70	2
421801405	411	93 01 998 4	50	9	4229914	286	93 01 989 0	62	1
422019401	248	93 02 704 5	50	2	4229914	342	11 36 370 0	50	8
4229911	139	93 01 623 7	300	1	4229914	391	93 01 967 7	110	2
4229911	164	11 39 040 1	70	2	4229914	396	11 10 903 8	140	2
4229911	211	93 02 871 9	240	1	4229914	410	93 02 265 4	70	1
4229911	283	93 01 553 9	80	2	4229914	412	93 02 103 7	120	4
4229911	287	93 01 989 0	123	5	4239000	302	93 02 022 7	220	9
4229911	287	93 01 989 0	128	2	4239000	303	93 02 022 7	420	6
4229911	287	93 01 989 0	133	5	4239009	179	92 77 102	51	4
4229911	291	93 02 481 7	300	1	423910801	128	89 29 701	80	2
4229911	296	93 02 870 3	6	4	423910801	145	93 01 234 6	70	4
4229911	300	93 01 736 9	50	4	423910801	146	93 02 109 6	210	2
4229911	300	93 01 736 9	130	3	423910801	151	93 01 760 8	130	3
4229911	300	93 01 736 9	170	2	423910801	154	93 01 762 4	40	2
4229911	301	93 02 022 7	100	4	423910801	157	93 02 110 5	150	4
4229911	302	93 02 022 7	300	1	423910801	169	93 02 112 3	50	2
4229911	331	93 01 383 9	50	4	423910801	169	93 02 112 3	150	4
4229911	414	93 01 740 8	410	16	423910801	171	93 02 236 7	90	1
4229911	415	93 01 740 8	450	2	423910801	171	93 02 236 7	120	4
4229911	427	93 01 998 8	60	6	423910801	211	93 02 871 9	180	6
4229911	427	93 01 998 8	100	6	423910801	226	93 01 197 2	30	2
4229913	139	93 01 623 7	281	1	423910801	254	93 01 436 7	33	7
4229913	146	93 02 109 6	70	15	423910801	262	93 01 527 7	70	3
4229913	151	93 01 760 8	30	2	423910801	262	93 01 527 7	130	3
4229913	151	93 01 760 8	60	2	423910801	262	93 01 527 7	164	2
4229913	154	93 01 762 4	170	1	423910801	277	93 01 387 5	40	4
4229913	154	93 01 762 4	260	3	423910801	285	93 01 989 0	23	4
4229913	154	93 01 762 4	360	3	423910801	285	93 01 989 0	43	2
4229913	159	93 02 086 1	130	2	423910801	287	93 01 989 0	74	3
4229913	159	93 02 086 1	200	2	423910801	297	93 01 524 7	70	4
4229913	174	93 01 723 1	70	4	423910801	337	93 02 949 1	380	2
4229913	181	93 01 918 4	40	10	423910801	378	93 01 799 1	27	3
4229913	278	93 01 534 7	50	6	423910801	379	93 01 799 1	350	2
4229913	290	93 02 481 7	40	8	423910801	379	93 01 799 1	420	2
4229913	290	93 02 481 7	70	4	423910801	387	93 02 937 7	250	2
4229913	310	93 01 445 4	23	2	423910801	387	93 02 937 7	320	2
4229913	333	93 02 739 0	290	2	423910801	388	93 02 937 7	440	1
4229913	335	93 02 949 1	80	6	423910801	394	93 01 350 7	330	2
4229913	344	11 36 370 0	450	2	423910801	411	93 01 998 4	60	9
4229913	375	93 01 799 0	70	3	423910801	413	93 01 740 8	110	1
4229913	375	93 01 799 0	160	2	4240002	266	93 02 445 4	410	3
4229913	375	93 01 799 0	200	3	4242015	507	94 06 305 1	25	1
4229913	379	93 01 799 1	210	2	4242015	512	92 47 177	25	1
4229913	379	93 01 799 1	290	6	4242024	508	99 03 394	25	1
4229913	380	93 01 799 1	483	1	4242024	509	99 59 881	25	1
4229913	380	93 01 799 1	500	4	4280016	297	93 01 524 7	80	2
4229913	384	93 02 112 5	50	2	4280034	194	10 35 598 5	36	1
4229913	387	93 02 937 7	160	2	4281010	507	94 06 305 1	18	3
4229913	387	93 02 937 7	220	4	4281013	350	11 11 480 7	9	1
4229913	388	93 02 937 7	400	4	4281021	339	10 11 369 2	9	1
4229913	390	11 37 530 8	121	10	4281033	142	11 65 866 2	5	1
4229913	400	93 01 040 2	110	10	4330010	377	93 01 802 1	80	1
4229913	403	93 01 829 2	110	2	4330020	216	93 01 221 3	50	1
4229913	412	93 02 103 7	190	2	4600008	411	93 01 998 4	180	8
4229913	413	93 01 740 8	210	3	4600037	128	89 29 701	100	1
4229913	414	93 01 740 8	360	16	4600048	414	93 01 740 8	400	16
4229913	415	93 01 740 8	490	2	4600048	427	93 01 998 8	90	6

2.3.2017

L 580 1456 43887

540

LIEBHERRNumerical index
Índice numérico

Item	Page	Assembly	Pos.	Quantity	Item	Page	Assembly	Pos.	Quantity
4600049	283	93 01 553 9	60	2	4600534	301	93 02 022 7	80	4
4600050	291	93 02 481 7	290	1	4600548	131	93 01 462 1	60	4
4600068	202	70 09 807	2	2	4600548	243	93 01 959 6	310	4
4600068	203	74 02 295	2	4	4600552	239	10 33 165 3	29	2
4600068	205	74 05 835	2	4	4600567	378	93 01 799 1	60	2
4600079	277	93 01 387 5	20	4	4600567	379	93 01 799 1	330	4
4600091	204	74 05 006	3	2	4600567	380	93 01 799 1	510	4
4600099	344	11 36 370 0	440	2	4600567	380	93 01 799 1	570	1
4600102	164	11 39 040 1	60	1	4600567	388	93 02 937 7	410	2
4600122	409	93 01 919 4	40	8	4600567	388	93 02 937 7	480	4
4600149	509	99 59 881	20	11	4600579	294	93 01 082 8	45	4
4600150	378	93 01 799 1	90	2	4600579	323	93 01 222 4	220	8
4600150	386	93 02 937 7	60	2	4600603	148	93 02 109 7	20	4
4600156	394	93 01 350 7	170	2	4600625	285	93 01 989 0	38	2
4600163	431	10 49 784 5	50	3	4600625	392	93 02 798 5	60	8
4600175	201	10 01 778 6	10	2	4600649	212	93 01 827 0	100	2
4600175	268	93 02 347 1	100	2	4600662	321	93 01 675 6	50	2
4600175	297	93 01 524 7	50	4	4600723	315	93 01 524 4	40	2
4600175	373	93 01 671 4	30	2	4600783	146	93 02 109 6	130	6
4600180	127	11 10 900 1	90	10	4600783	163	93 01 963 1	30	4
4600180	132	93 01 075 8	40	2	4600783	199	11 35 588 2	220	1
4600180	133	93 01 075 9	40	1	4600783	247	11 35 881 3	60	10
4600180	516	96 08 743	9	3	4600783	293	93 01 082 8	7	5
4600184	170	93 01 726 2	40	4	4600783	324	93 01 222 4	300	2
4600184	403	93 01 829 2	40	4	4600783	373	93 01 671 4	50	2
4600189	128	89 29 701	50	1	4600783	390	11 37 530 8	170	2
4600198	146	93 02 109 6	272	2	4600783	394	93 01 350 7	230	2
4600198	274	93 02 884 5	40	2	4600783	394	93 01 350 7	280	2
4600198	283	93 01 553 9	20	5	4600783	400	93 01 040 2	120	8
4600198	285	93 01 989 0	52	4	4600783	413	93 01 740 8	60	1
4600198	287	93 01 989 0	122	5	4600805	396	11 10 903 8	130	2
4600198	287	93 01 989 0	127	2	4600805	410	93 02 265 4	60	1
4600198	287	93 01 989 0	132	5	4600805	412	93 02 103 7	110	4
4600198	310	93 01 445 4	28	3	4600811	431	10 49 784 5	90	1
4600198	414	93 01 740 8	420	16	4600814	302	93 02 022 7	370	4
4600198	434	93 01 703 7	70	4	4601134	313	93 02 445 0	60	2
4600198	435	93 01 703 8	70	4	4601243	222	93 01 862 8	140	12
4600200	301	93 02 022 7	60	4	4601243	224	93 01 196 6	120	24
4600210	247	11 35 881 3	40	4	4601302	311	94 04 665 1	110	1
4600216	338	93 01 828 1	40	2	4601359	257	93 01 434 2	80	4
4600218	202	70 09 807	3	4	4601390	154	93 01 762 4	110	1.3m
4600218	203	74 02 295	3	4	4601390	157	93 02 110 5	100	3m
4600218	204	74 05 006	4	4	4601498	356	11 21 377 3	19	1
4600218	205	74 05 835	3	4	463020803	342	11 36 370 0	40	8
4600222	148	93 02 109 7	30	4	4635059	293	93 01 082 8	5	3
4600222	338	93 01 828 1	50	2	4635059	379	93 01 799 1	400	2
4600242	138	93 01 623 7	60	16	4635059	387	93 02 937 7	300	2
4600246	333	93 02 739 0	30	4	4635090	209	93 01 830 2	140	2
4600247	342	11 36 370 0	150	4	4635131	154	93 01 762 4	100	1
4600305	260	93 01 673 4	154	2	4635142	239	10 33 165 3	31	4
4600305	260	93 01 673 4	164	2	4635277	303	93 02 022 7	410	6
4600305	273	93 01 445 9	130	1	4635286	400	93 01 040 2	40	2
4600305	302	93 02 022 7	340	3	4635311	417	93 01 824 8	30	6
4600305	303	93 02 022 7	460	4	4635315	434	93 01 703 7	100	2
4600305	390	11 37 530 8	82	3	4635315	435	93 01 703 8	100	2
4600332	400	93 01 040 2	50	4	4635320	254	93 01 436 7	36	1
4600366	403	93 01 829 2	30	4	4635320	264	93 02 445 4	41	6
4600384	202	70 09 807	4	2	4635320	291	93 02 481 7	260	4
4600513	193	96 55 677	27	4	4635325	287	93 01 989 0	87	8
4600518	345	11 36 370 0	630	1	4635325	307	93 01 586 1	40	3

2.3.2017

L 580 1456 43887

541

LIEBHERR

Numerical index
Índice numérico

Item	Page	Assembly	Pos.	Quantity	Item	Page	Assembly	Pos.	Quantity
4635325	392	93 02 798 5	50	8	4900093	386	93 02 937 7	90	2
4635338	257	93 01 434 2	120	4	4900093	386	93 02 937 7	130	2
4635338	285	93 01 989 0	37	2	4900093	391	93 01 967 7	80	5
4635338	287	93 01 989 0	86	8	4900093	403	93 01 829 2	60	8
4635360	138	93 01 623 7	72	6	4900093	424	11 10 903 3	70	2
4635363	432	93 01 042 7	20	4	4900093	432	93 01 042 7	70	4
4635371	402	93 01 040 8	20	4	4900094	243	93 01 959 6	30	2
4635380	222	93 01 862 8	150	8	4900100	375	93 01 799 0	110	4
4635380	224	93 01 196 6	110	8	4900100	380	93 01 799 1	520	4
4635380	224	93 01 196 6	115	8	4900111	145	93 01 234 6	60	4
4635436	227	93 01 874 4	50	4	4900111	247	11 35 881 3	90	6
4635442	445	12 40 355 0	130	1	4900111	400	93 01 040 2	130	8
4635463	239	10 33 165 3	20	4	4900112	181	93 01 918 4	30	6
471006314	157	93 02 110 5	120	1	4900125	311	94 04 665 1	105	1
471039708	166	11 35 881 1	80	1	4900128	151	93 01 760 8	120	3
471039708	294	93 01 082 8	55	1	4900128	154	93 01 762 4	30	2
472300414	346	11 36 371 1	40	1	4900128	171	93 02 236 7	80	1
472300414	349	11 36 372 0	60	1	4900128	411	93 01 998 4	40	9
472330208	199	11 35 588 2	40	1	4900128	425	93 02 966 7	80	6
472330208	249	93 02 704 5	240	1	4900140	328	93 02 302 2	40	4
472330208	249	93 02 704 5	270	1	4900140	329	93 02 302 2	110	2
472330208	294	93 01 082 8	53	1	4900161	173	93 01 715 7	40	4
472330208	336	93 02 949 1	290	1	4900161	374	93 01 920 0	40	8
472330208	343	11 36 370 0	240	1	4900188	211	93 02 871 9	160	6
472330208	367	11 37 380 9	180	1	4900188	226	93 01 197 2	20	2
472430408	346	11 36 371 1	80	1	4900195	290	93 02 481 7	30	4
475431308	336	93 02 949 1	190	1	4900447	179	92 77 102	48	6
4770022	360	76 23 832	20	1	4900486	159	93 02 086 1	20	1
4774010	523	10 11 897 9	2	1	4900486	335	93 02 949 1	120	3
4774027	159	93 02 086 1	80	1	4900531	278	93 01 534 7	40	6
482330814	335	93 02 949 1	140	1	4900531	310	93 01 445 4	22	2
482431514	138	93 01 623 7	150	1	4900531	384	93 02 112 5	40	2
482530814	145	93 01 234 6	30	1	4900531	390	11 37 530 8	120	10
482530814	159	93 02 086 1	100	1	4900537	412	93 02 103 7	150	10
482530814	336	93 02 949 1	180	1	4900539	213	10 29 236 0	9	1
482530914	159	93 02 086 1	40	1	4900546	299	93 01 384 6	30	1
482530914	336	93 02 949 1	210	1	4900546	378	93 01 799 1	130	2
4900089	146	93 02 109 6	190	2	4900546	382	93 01 924 5	40	8
4900089	157	93 02 110 5	140	4	4900546	386	93 02 937 7	100	2
4900089	171	93 02 236 7	110	4	4900546	387	93 02 937 7	370	4
4900089	199	11 35 588 2	190	1	4900546	424	11 10 903 3	60	2
4900089	285	93 01 989 0	44	2	4900595	296	93 02 870 3	5	4
4900089	300	93 01 736 9	160	2	4900605	287	93 01 989 0	121	5
4900089	337	93 02 949 1	370	2	4900605	287	93 01 989 0	126	2
4900089	413	93 01 740 8	100	1	4900605	287	93 01 989 0	131	5
4900093	136	93 01 594 8	50	4	4900643	322	93 01 222 4	30	2
4900093	139	93 01 623 7	320	1	4900855	131	93 01 462 1	120	4
4900093	170	93 01 726 2	60	4	4900855	132	93 01 075 8	100	8
4900093	173	93 01 715 7	50	4	4900855	133	93 01 075 9	120	4
4900093	243	93 01 959 6	40	2	4900855	227	93 01 874 4	210	16
4900093	286	93 01 989 0	65	1	4900855	323	93 01 222 4	260	16
4900093	325	93 01 222 4	410	2	4900855	324	93 01 222 4	340	8
4900093	325	93 01 222 4	460	1	4901057	325	93 01 222 4	450	1
4900093	342	11 36 370 0	130	2	4901159	192	76 22 350	3	4
4900093	367	11 37 380 9	90	3	4901217	238	57 17 393	10	7
4900093	374	93 01 920 0	50	8	4901287	151	93 01 760 8	50	2
4900093	375	93 01 799 0	120	4	4901287	154	93 01 762 4	250	3
4900093	378	93 01 799 1	120	2	4901287	159	93 02 086 1	120	2
4900093	378	93 01 799 1	180	1	4901287	466	11 64 660 8	1	6
4900093	380	93 01 799 1	550	4	4901428	157	93 02 110 5	70	1.1m

2.3.2017

L 580 1456 43887

542

LIEBHERR

Numerical index
Índice numérico

Item	Page	Assembly	Pos.	Quantity	Item	Page	Assembly	Pos.	Quantity
4901589	425	93 02 966 7	50	2	5618677	343	11 36 370 0	300	1
4901802	218	93 02 710 2	50	8	5618677	345	11 36 370 0	600	1
4902260	367	11 37 380 9	30	4	5618872	344	11 36 370 0	480	1
4902326	250	96 09 488	40	2	5618887	343	11 36 370 0	230	1
4902326	250	96 09 488	80	2	5618887	343	11 36 370 0	270	1
4902326	391	93 01 967 7	100	2	570033608	194	10 35 598 5	11	1
4902327	342	11 36 370 0	110	8	571102108	389	93 01 032 0	61	2
4902327	343	11 36 370 0	410	8	571115308	356	11 21 377 3	6	1
4980026	179	92 77 102	52	6	5716828	185	11 62 619 5	2	1
4980224	182	92 77 110	30	1	5717387	230	10 04 214 5	10	1
4980228	182	92 77 110	31	1	5717390	230	10 04 214 5	40	1
4980236	179	92 77 102	45	4	5717393	230	10 04 214 5	70	1
4980239	179	92 77 102	32	4	6000843	304	93 02 089 0	130	1
4980332	523	10 11 897 9	3	1	6000844	304	93 02 089 0	90	1
4980384	240	93 01 679 4	60	8	6000846	304	93 02 089 0	30	1
4980949	179	92 77 102	42	2	6000847	304	93 02 089 0	70	1
4980965	179	92 77 102	40	4	6000850	227	93 01 874 4	230	1
4981036	169	93 02 112 3	160	4	6001633	415	93 01 740 8	590	1
4981036	375	93 01 799 0	30	2	6001767	103	11 11 346 5	15	5
5002491	159	93 02 086 1	70	1	6001770	103	11 11 346 5	14	10
5002866	447	11 39 393 7	70	1	6001775	111	11 11 347 1	21	140
5002932	447	11 39 393 7	60	1	6001790	103	11 11 346 5	8	7
5003107	324	93 01 222 4	350	2	6001920	442	93 01 695 0	30	2
5003402	282	10 49 279 9	46	1	6002817	103	11 11 346 5	10	40
5004624	154	93 01 762 4	80	1	6002818	103	11 11 346 5	11	35
5004624	179	92 77 102	84	1	6002819	103	11 11 346 5	12	35
5004624	181	93 01 918 4	150	1	6003031	106	11 11 346 7	13	200
5004624	335	93 02 949 1	40	1	6003167	106	11 11 346 7	22	1
5004624	427	93 01 998 8	130	1	6003169	106	11 11 346 7	20	1
5004928	316	93 01 524 4	240	6	6003231	106	11 11 346 7	23	4
5005219	131	93 01 462 1	50	2	6003248	106	11 11 346 7	21	1
5005219	243	93 01 959 6	300	2	6004195	103	11 11 346 5	9	10
5005450	282	10 49 279 9	47	1	6004252	105	11 11 346 7	10	20
5005525	342	11 36 370 0	140	2	6004253	105	11 11 346 7	1	6
5006555	362	11 45 067 2	78	1	6004446	304	93 02 089 0	40	1
501233108	237	10 42 484 8	10	1	605252214	105	11 11 346 7	5	30
501233108	237	10 42 484 8	14	1	605407608	301	93 02 022 7	160	1
511442214	228	93 01 874 4	300	1	605629201	110	11 11 347 1	3	180
514591708	356	11 21 377 3	21	1	606070908	415	93 01 740 8	430	1
5211460	138	93 01 623 7	190	1	613200116	424	11 10 903 3	100	2
5211460	139	93 01 623 7	230	1	6200012	420	10 22 851 3	10	1
553183708	454	93 02 068 8	4	1	6200012	421	10 22 851 4	10	1
553183708	455	93 02 068 9	4	1	6200461	273	93 01 445 9	60	4.5m
553183708	456	93 02 069 0	4	1	6200461	275	93 01 446 0	60	3.5m
553183708	457	93 02 069 1	4	1	6200685	262	93 01 527 7	150	4
5603677	336	93 02 949 1	330	1	6200685	392	93 02 798 5	30	2
5603839	184	93 02 559 4	60	2	6200685	420	10 22 851 3	20	1
5605955	159	93 02 086 1	30	1	6200685	421	10 22 851 4	20	1
5607068	247	11 35 881 3	80	1	6200915	306	93 01 794 1	30	2
5607605	212	93 01 827 0	70	1	6200915	434	93 01 703 7	30	2
5607605	367	11 37 380 9	160	2	6200915	435	93 01 703 8	30	2
5609815	199	11 35 588 2	50	2	6203129	105	11 11 346 7	8	6
5612205	194	10 35 598 5	14	1	6203130	105	11 11 346 7	6	5
5612246	190	10 35 598 6	22	1	6203135	105	11 11 346 7	4	6
5613047	343	11 36 370 0	390	1	6203138	106	11 11 346 7	18	5
5613195	174	93 01 723 1	20	1	634308016	309	10 49 783 7	20	2
5613730	177	56 13 195	4	1	638000901	438	93 02 966 3	80	1
5616047	322	93 01 222 4	110	2	6905083	304	93 02 089 0	110	1
5616114	356	11 21 377 3	22	2	6905202	290	93 02 481 7	190	1
5617107	243	93 01 959 6	170	2	6905208	304	93 02 089 0	180	4

2.3.2017

L 580 1456 43887

543

LIEBHERRNumerical index
Índice numérico

Item	Page	Assembly	Pos.	Quantity	Item	Page	Assembly	Pos.	Quantity
6905209	304	93 02 089 0	170	8	7004971	507	94 06 305 1	28	1
6905535	294	93 01 082 8	91	1	7005038	304	93 02 089 0	190	12
6905584	415	93 01 740 8	520	3	7005038	305	93 02 162 4	40	1
6905644	424	11 10 903 3	120	2	7005070	513	99 21 080	13	3
6905653	434	93 01 703 7	40	1	7005072	350	11 11 480 7	18	2
6905653	435	93 01 703 8	40	1	7005072	351	11 11 480 8	18	2
6905672	293	93 01 082 8	18	1	7005247	514	99 59 908	13	2
6905672	434	93 01 703 7	90	2	7005660	447	11 39 393 7	110	1m
6905672	435	93 01 703 8	90	2	7005896	282	10 49 279 9	37	1
6905702	304	93 02 089 0	80	1	7005897	282	10 49 279 9	49	1
6905702	304	93 02 089 0	100	1	7005899	282	10 49 279 9	34	2
6905702	304	93 02 089 0	120	1	7005908	282	10 49 279 9	38	1
6905852	415	93 01 740 8	540	1	7005909	282	10 49 279 9	36	2
6905861	304	93 02 089 0	20	1	7005910	282	10 49 279 9	32	1
6905865	304	93 02 089 0	60	1	7008095	322	93 01 222 4	100	1
6905892	415	93 01 740 8	580	1	7008114	210	93 02 871 9	60	1
6905900	420	10 22 851 3	30	1	7008116	210	93 02 871 9	70	2
6905900	421	10 22 851 4	30	1	7008466	390	11 37 530 8	81	3
6905970	110	11 11 347 1	1	130	7008466	390	11 37 530 8	140	23
6906001	174	93 01 723 1	40	1	7008466	394	93 01 350 7	300	2
693190714	447	11 39 393 7	150	1	7008690	388	93 02 937 7	490	1
7000290	510	92 48 488	3	1	7008886	209	93 01 830 2	70	1
7000293	510	92 48 488	4	1	7009041	293	93 01 082 8	32	1
7000568	333	93 02 739 0	250	4	7009088	331	93 01 383 9	30	3
7001022	513	99 21 080	10	1	7009134	447	11 39 393 7	100	1
7001040	315	93 01 524 4	51	3	7009274	227	93 01 874 4	110	3
7001040	315	93 01 524 4	81	5	7009274	232	10 42 484 2	6	1
7001211	513	99 21 080	11	2	7009358	190	10 35 598 6	19	2
7001386	427	93 01 998 8	40	1	7009366	355	10 29 451 6	6	1
7001386	427	93 01 998 8	80	1	7009461	282	10 49 279 9	29	1
7001578	514	99 59 908	10	1	7009464	282	10 49 279 9	28	1
7001802	515	93 07 281	11	2	7009807	138	93 01 623 7	180	1
7001803	515	93 07 281	10	1	7009936	222	93 01 862 8	100	1
7002055	511	99 15 350	3	1	7009936	224	93 01 196 6	80	1
7002061	511	99 15 350	4	1	7009936	224	93 01 196 6	85	1
7002361	293	93 01 082 8	36	4	7009940	222	93 01 862 8	110	2
7002436	447	11 39 393 7	80	1	7009940	224	93 01 196 6	90	4
7002475	447	11 39 393 7	90	1	7010009	212	93 01 827 0	90	1
7002641	347	76 22 379	17	2	7010263	507	94 06 305 1	16	2
7002641	348	76 23 915	17	2	7010287	354	11 21 380 7	14	1
7002830	249	93 02 704 5	210	2	7010597	143	11 65 866 3	3	1
7002852	162	93 02 111 1	20	1	7010662	513	99 21 080	9	1
7002957	199	11 35 588 2	210	1	7010663	514	99 59 908	9	1
7002957	211	93 02 871 9	150	2	7010843	193	96 55 677	22	1
7003048	285	93 01 989 0	54	1.05m	7011131	521	50 04 624	2	1
7003429	510	92 48 488	6	3	7011492	515	93 07 281	9	1
7003431	511	99 15 350	6	2	7011927	339	10 11 369 2	16	1
7003570	346	11 36 371 1	70	1	7012444	515	93 07 281	3	1
7003572	181	93 01 918 4	70	1	7012971	356	11 21 377 3	23	1
7003572	184	93 02 559 4	100	1	7013456	521	50 04 624	3	1
7003648	227	93 01 874 4	40	2	7014227	187	57 16 828	999	1
7003723	343	11 36 370 0	290	1	7014258	190	10 35 598 6	21	1
7003800	199	11 35 588 2	260	1	7014437	515	93 07 281	7	2
7003800	336	93 02 949 1	220	1	7014438	515	93 07 281	8	1
7003814	344	11 36 370 0	470	3	7014440	512	92 47 177	2	2
7003814	349	11 36 372 0	70	1	7015047	512	92 47 177	3	1
7004055	162	93 02 111 1	30	1	7015048	512	92 47 177	4	1
7004436	171	93 02 236 7	180	2	7015425	243	93 01 959 6	190	1m
7004436	176	11 35 879 7	50	1	7015425	416	93 01 740 8	730	0.3m
7004934	226	93 01 197 2	50	1	7015814	313	93 02 445 0	30	6

2.3.2017

L 580 1456 43887

544

LIEBHERRNumerical index
Índice numérico

Item	Page	Assembly	Pos.	Quantity	Item	Page	Assembly	Pos.	Quantity
7016122	203	74 02 295	1	1	7027557	451	11 39 394 2	80	1
7016122	204	74 05 006	1	1	7027558	451	11 39 394 2	30	1
7016122	205	74 05 835	1	1	7027772	280	10 49 281 5	27	1
7016122	232	10 42 484 2	12	1	7027775	280	10 49 281 5	31	1
7017199	518	11 10 900 2	3	2	7027776	280	10 49 281 5	32	1
7017542	442	93 01 695 0	20	8	7027778	280	10 49 281 5	36	1
7017567	304	93 02 089 0	160	1	7027779	280	10 49 281 5	37	1
7017836	361	70 27 195	20	1	7027780	280	10 49 281 5	44	1
7018817	339	10 11 369 2	11	1	7027781	280	10 49 281 5	45	1
7019733	191	70 19 834	2	1	7027783	280	10 49 281 5	49	1
7019736	189	76 22 385	2	1	7027784	280	10 49 281 5	51	1
7019834	187	57 16 828	4	1	7027785	280	10 49 281 5	52	1
7019838	515	93 07 281	13	2	7027786	280	10 49 281 5	53	1
7020384	168	93 02 112 2	50	2	7027787	280	10 49 281 5	54	1
7021138	233	10 42 484 3	14	1	7027788	280	10 49 281 5	55	1
7021138	234	57 17 390	14	1	7027791	280	10 49 281 5	71	1
7021138	235	10 42 484 5	14	1	7027792	280	10 49 281 5	72	1
7021414	359	10 03 085 2	90	1	7027793	280	10 49 281 5	73	1
7021416	359	10 03 085 2	80	1	7027794	280	10 49 281 5	75	1
7021805	227	93 01 874 4	60	1	7029283	453	11 39 394 8	40	1
7021824	293	93 01 082 8	11	2	7041345	428	74 14 913	1	1
7021824	293	93 01 082 8	14	1	7090035	498	11 64 718 2	7	1
7022118	352	11 21 377 2	20	6	7090035	501	11 65 218 6	5	1
7022118	353	11 21 380 6	20	6	7090051	497	11 64 717 5	37	3
7022126	352	11 21 377 2	23	1	7090069	465	11 64 660 2	7	1
7022127	190	10 35 598 6	11	5	7090073	500	11 64 721 7	30	2
7022127	195	11 65 249 5	52	7	7090080	465	11 64 660 2	3	1
7022128	356	11 21 377 3	4	1	7090086	501	11 65 218 6	8	2
7022282	187	57 16 828	998	1	7090092	467	11 64 662 1	12	4
7022282	193	96 55 677	20	1	7090092	504	11 64 726 5	3	2
7022771	110	11 11 347 1	10	80	7090097	465	11 64 660 2	6	15
7023608	350	11 11 480 7	12	1	7090097	502	11 64 723 0	7	3
7023657	188	76 24 273	4	1	7090101	485	11 64 697 6	1	4
7023658	188	76 24 273	10	1	7090102	479	11 64 691 1	15	1
7023692	195	11 65 249 5	21	1	7090102	480	11 64 691 4	6	1
7023693	195	11 65 249 5	22	1	7090102	481	11 64 694 5	10	2
7023694	195	11 65 249 5	24	1	7090105	465	11 64 660 2	4	2
7023717	105	11 11 346 7	12	200	7090117	486	11 64 698 3	9	1
7023765	195	11 65 249 5	3	1	7090117	502	11 64 723 0	6	1
7023827	158	93 02 635 0	40	1	7090123	476	11 64 671 7	21	1
7023951	105	11 11 346 7	11	50	7090133	501	11 65 218 6	4	1
7023952	105	11 11 346 7	2	50	7090134	476	11 64 671 7	2	4
7024074	356	11 21 377 3	9	1	7090136	468	11 64 663 4	3	1
7024196	513	99 21 080	6	1	7090138	472	11 64 668 8	11	18
7024510	363	11 45 067 2	291	4	7090142	498	11 64 718 2	4	1
7025601	406	11 11 799 7	37	1	7090145	499	11 64 721 7	11	1
7026108	514	99 59 908	6	1	7090163	479	11 64 691 1	3	1
7026656	138	93 01 623 7	120	1	7090165	479	11 64 691 1	4	1
7027195	359	10 03 085 2	260	1	7090171	469	11 64 664 2	19	1
7027197	361	70 27 195	10	1	7090171	470	11 64 664 2	42	1
7027198	361	70 27 195	40	1	7090171	481	11 64 694 5	18	2
7027199	361	70 27 195	50	1	7090173	469	11 64 664 2	6	1
7027266	363	11 45 067 2	290	4	7090173	481	11 64 694 5	3	2
7027336	356	11 21 377 3	17	1	7090173	497	11 64 717 5	48	1
7027481	430	93 02 413 9	20	1	7090173	499	11 64 721 7	15	1
7027552	451	11 39 394 2	20	1	7090173	500	11 64 721 7	28	2
7027553	451	11 39 394 2	40	1	7090173	504	11 64 726 5	6	1
7027554	451	11 39 394 2	50	1	7090174	481	11 64 694 5	17	1
7027555	451	11 39 394 2	60	1	7090176	503	11 64 724 2	4	3
7027556	451	11 39 394 2	70	1	7090208	486	11 64 698 3	5	1

2.3.2017

L 580 1456 43887

545

LIEBHERR

Numerical index
Índice numérico

Item	Page	Assembly	Pos.	Quantity	Item	Page	Assembly	Pos.	Quantity
7090236	472	11 64 668 8	2	3	7091029	494	11 64 712 5	3	1
7090236	483	11 64 694 7	10	3	7091030	502	11 64 723 0	11	1
7090236	492	11 64 707 8	14	3	7091064	486	11 64 698 3	8	3
7090236	497	11 64 717 5	27	2	7091064	495	11 64 713 3	8	2
7090236	498	11 64 718 2	11	3	7091126	485	11 64 697 6	12	3
7090241	485	11 64 697 6	7	4	7091141	474	11 64 670 4	2	3
7090253	495	11 64 713 3	3	2	7101008	227	93 01 874 4	240	1
7090253	497	11 64 717 5	30	2	7101012	179	92 77 102	56	1
7090253	498	11 64 718 2	2	2	7101021	154	93 01 762 4	70	1
7090256	482	11 64 694 5	35	1	7101021	179	92 77 102	57	1
7090257	481	11 64 694 5	1	1	7101021	335	93 02 949 1	30	1
7090257	483	11 64 694 7	8	1	7101021	521	50 04 624	10	1
7090257	499	11 64 721 7	13	1	7101030	294	93 01 082 8	94	1
7090257	504	11 64 726 5	8	1	7250759	377	93 01 802 1	30	1
7090260	492	11 64 707 8	1	2	7264002	286	93 01 989 0	68	2
7090269	479	11 64 691 1	1	1	7264049	227	93 01 874 4	130	1
7090280	469	11 64 664 2	1	1	7264098	513	99 21 080	7	1
7090326	467	11 64 662 1	9	6	7264418	514	99 59 908	11	2
7090326	469	11 64 664 2	15	2	7264525	514	99 59 908	7	1
7090331	483	11 64 694 7	9	1	7264617	227	93 01 874 4	140	3
7090338	476	11 64 671 7	7	1	7264625	521	50 04 624	1	1
7090352	486	11 64 698 3	1	1	7264628	193	96 55 677	23	4
7090352	495	11 64 713 3	7	1	7264855	339	10 11 369 2	12	1
7090360	449	11 39 393 9	190	1	7264855	455	93 02 068 9	25	1
7090361	449	11 39 393 9	180	1	7264855	457	93 02 069 1	25	1
7090363	448	11 39 393 9	120	1	7360396	510	92 48 488	9	1
7090370	448	11 39 393 9	100	1	7360654	380	93 01 799 1	560	1
7090372	448	11 39 393 9	90	1	7360664	445	12 40 355 0	70	1
7090376	448	11 39 393 9	110	1	7360706	445	12 40 355 0	90	1
7090377	448	11 39 393 9	70	1	7360812	445	12 40 355 0	80	1
7090395	448	11 39 393 9	80	1	7361158	149	10 11 386 7	21	1
7090432	472	11 64 668 8	5	2	7361288	447	11 39 393 7	50	1
7090432	483	11 64 694 7	2	1	7361382	132	93 01 075 8	70	4
7090432	495	11 64 713 3	6	1	7361498	287	93 01 989 0	124	2
7090432	499	11 64 721 7	19	1	7361549	158	93 02 635 0	60	1
7090444	485	11 64 697 6	18	2	7361602	186	11 65 250 5	22	2
7090451	469	11 64 664 2	5	1	7361961	195	11 65 249 5	55	1
7090451	505	11 64 726 5	30	1	7361965	273	93 01 445 9	120	1
7090453	467	11 64 662 1	5	2	7361965	301	93 02 022 7	50	4
7090484	485	11 64 697 6	8	4	7361965	302	93 02 022 7	330	3
7090516	492	11 64 707 8	15	2	7361965	303	93 02 022 7	450	4
7090519	505	11 64 726 5	31	1	7362091	331	93 01 383 9	20	6
7090522	479	11 64 691 1	12	1	7362169	209	93 01 830 2	40	6
7090523	479	11 64 691 1	8	1	7362169	210	93 02 871 9	30	12
7090524	479	11 64 691 1	6	1	7362180	520	93 01 621 0	4	2
7090537	502	11 64 723 0	5	1	7362182	508	99 03 394	15	4
7090547	492	11 64 707 8	21	1	7362182	509	99 59 881	15	2
7090576	486	11 64 698 3	10	2	7362182	519	92 17 815 16	12	8
7090674	492	11 64 707 8	10	1	7362183	222	93 01 862 8	120	2
7090737	498	11 64 718 2	6	5	7362183	224	93 01 196 6	100	2
7090737	501	11 65 218 6	7	3	7362183	224	93 01 196 6	105	2
7090770	471	11 64 668 5	2	1	7362515	184	93 02 559 4	120	1
7090806	467	11 64 662 1	6	2	7362546	211	93 02 871 9	110	1
7090902	486	11 64 698 3	12	1	7362546	211	93 02 871 9	190	1
7090903	448	11 39 393 9	130	1	7362547	199	11 35 588 2	200	1
7090904	448	11 39 393 9	40	1	7362620	219	93 01 931 1	50	1
7090944	498	11 64 718 2	5	1	7362674	222	93 01 862 8	55	1
7090959	482	11 64 694 5	28	2	7362674	224	93 01 196 6	55	2
7090976	482	11 64 694 5	31	2	7362674	249	93 02 704 5	70	2
7090999	448	11 39 393 9	30	1	7362674	427	93 01 998 8	170	1

2.3.2017

L 580 1456 43887

546

LIEBHERRNumerical index
Índice numérico

Item	Page	Assembly	Pos.	Quantity	Item	Page	Assembly	Pos.	Quantity
7362691	192	76 22 350	2	3	7381373	231	57 17 387	22	2
7362698	336	93 02 949 1	310	1	7381628	413	93 01 740 8	130	1
7362698	427	93 01 998 8	140	1	7381634	311	94 04 665 1	120	1
7362816	415	93 01 740 8	510	1	7381846	361	70 27 195	30	1
7363159	184	93 02 559 4	70	1	7400129	431	10 49 784 5	70	0.17m
7363675	323	93 01 222 4	190	8	7401443	323	93 01 222 4	200	4
7363676	342	11 36 370 0	170	6	7402295	166	11 35 881 1	70	1
7363712	169	93 02 112 3	80	1	7402657	445	12 40 355 0	40	1
7363717	333	93 02 739 0	20	1	7402657	447	11 39 393 7	120	1
7363754	153	93 02 110 2	60	1	7402658	445	12 40 355 0	30	1m
7364418	178	93 01 918 3	30	8	7402837	336	93 02 949 1	260	1
7365616	228	93 01 874 4	290	1	7403059	171	93 02 236 7	60	1
7365626	428	74 14 913	2	1	7403083	349	11 36 372 0	40	1
7367448	139	93 01 623 7	270	1	7403569	199	11 35 588 2	270	1
7367756	166	11 35 881 1	40	1	7403569	294	93 01 082 8	50	1
7367986	336	93 02 949 1	171	1	7403569	336	93 02 949 1	300	1
7368092	293	93 01 082 8	15	1	7404186	209	93 01 830 2	160	2
7368096	145	93 01 234 6	20	2	7404259	199	11 35 588 2	250	1
7368096	159	93 02 086 1	90	1	7404259	336	93 02 949 1	280	1
7368096	336	93 02 949 1	160	1	7404503	242	93 01 827 6	20	1
7368108	429	93 02 413 8	30	2	7404537	212	93 01 827 0	60	1
7368241	105	11 11 346 7	9	100	7404537	367	11 37 380 9	150	1
7368242	105	11 11 346 7	3	50	7404619	184	93 02 559 4	140	1
7368243	105	11 11 346 7	7	70	7404619	209	93 01 830 2	150	2
7368250	106	11 11 346 7	19	10	7405006	139	93 01 623 7	250	1
7368251	106	11 11 346 7	14	200	7405120	323	93 01 222 4	210	1
7368253	111	11 11 347 1	23	170	7405835	138	93 01 623 7	170	2
7368405	106	11 11 346 7	15	200	7406028	286	93 01 989 0	64	1
7368406	106	11 11 346 7	16	200	7406864	199	11 35 588 2	100	1
7368534	143	11 65 866 3	8	1	7406864	294	93 01 082 8	54	1
7368542	141	11 10 066 9	13	1	7406865	184	93 02 559 4	170	1
7369482	363	11 45 067 2	212	3	7406865	346	11 36 371 1	90	1
7369933	194	10 35 598 5	20	1	7406865	349	11 36 372 0	90	1
7369936	194	10 35 598 5	31	1	7406911	264	93 02 445 4	110	1
7369937	190	10 35 598 6	10	1	7407071	184	93 02 559 4	150	2
7369938	190	10 35 598 6	20	2	7407071	199	11 35 588 2	130	2
7369938	195	11 65 249 5	53	1	7407098	294	93 01 082 8	67	2
7369968	194	10 35 598 5	38	1	7407107	243	93 01 959 6	420	2
7370076	111	11 11 347 1	24	20	7407107	249	93 02 704 5	60	2
7370077	111	11 11 347 1	22	60	7407108	243	93 01 959 6	120	2
7370391	192	76 22 350	4	1	7407108	244	93 01 959 6	440	2
7370955	177	56 13 195	1	1	7407118	328	93 02 302 2	42	1
7370955	455	93 02 068 9	10	1	7407118	333	93 02 739 0	130	2
7370955	457	93 02 069 1	10	1	7407119	328	93 02 302 2	41	3
7370956	177	56 13 195	2	1	7407119	333	93 02 739 0	260	3
7370956	457	93 02 069 1	11	1	7407120	336	93 02 949 1	240	1
7371577	254	93 01 436 7	41	6	7407120	337	93 02 949 1	420	1
7371577	255	93 01 434 9	21	1	7407154	293	93 01 082 8	25	1
7371577	255	93 01 434 9	31	4	7407161	138	93 01 623 7	140	1
7371577	255	93 01 434 9	41	4	7408148	447	11 39 393 7	30	1
7371577	260	93 01 673 4	146	1	7408186	212	93 01 827 0	140	1
7371577	285	93 01 989 0	35	5	7408186	343	11 36 370 0	220	1
7372303	194	10 35 598 5	39	1	7408814	193	96 55 677	2	1
7380301	182	92 77 110	64	1	7408815	193	96 55 677	7	1
7380301	183	92 77 111	64	2	7408816	193	96 55 677	8	1
7380600	183	92 77 111	63	1	7408825	193	96 55 677	25	1
7380659	183	92 77 111	61	2	7408827	193	96 55 677	30	1
7381258	182	92 77 110	60	1	7408829	193	96 55 677	33	1
7381258	183	92 77 111	60	1	7408922	447	11 39 393 7	20	1
7381373	227	93 01 874 4	150	2	7409720	333	93 02 739 0	240	1

2.3.2017

L 580 1456 43887

547

LIEBHERRNumerical index
Índice numérico

Item	Page	Assembly	Pos.	Quantity	Item	Page	Assembly	Pos.	Quantity
7409763	193	96 55 677	31	1	7617460	166	11 35 881 1	35	1
7409922	212	93 01 827 0	110	1	7617461	212	93 01 827 0	120	1
7409922	218	93 02 710 2	20	1	7617461	218	93 02 710 2	30	1
7409923	138	93 01 623 7	160	1	7617487	345	11 36 370 0	560	1
7410150	419	60 60 709 08	10	1	7617494	139	93 01 623 7	260	1
7410484	202	70 09 807	1	1	7617494	336	93 02 949 1	230	1
7410504	145	93 01 234 6	40	2	7617494	337	93 02 949 1	410	2
7410504	346	11 36 371 1	30	1	7617900	184	93 02 559 4	130	1
7410504	427	93 01 998 8	180	1	7618229	290	93 02 481 7	120	4
7410825	227	93 01 874 4	90	2	7618229	294	93 01 082 8	42	4
7410825	349	11 36 372 0	30	1	7618263	367	11 37 380 9	170	1
7411760	346	11 36 371 1	50	1	7618380	199	11 35 588 2	230	1
7411760	427	93 01 998 8	190	1	7618453	293	93 01 082 8	16	1
7412092	228	93 01 874 4	270	1	7618536	163	93 01 963 1	40	4
7412427	193	96 55 677	11	1	7618647	275	93 01 446 0	40	1
7413016	212	93 01 827 0	50	1	7618749	427	93 01 998 8	120	1
7413591	406	11 11 799 7	65	1	7618880	390	11 37 530 8	200	0.7m
7413615	406	11 11 799 7	64	1	7618880	394	93 01 350 7	340	0.5m
7413842	362	11 45 067 2	102	2	7618916	219	93 01 931 1	40	2
7414494	356	11 21 377 3	5	1	7619038	227	93 01 874 4	220	1
7414500	186	11 65 250 5	40	1	7619070	294	93 01 082 8	52	1
7414500	347	76 22 379	20	1	7619083	212	93 01 827 0	40	1
7414500	356	11 21 377 3	16	1	7619143	290	93 02 481 7	160	0.3m
7414778	363	11 45 067 2	999	1	7619143	411	93 01 998 4	160	3m
7414913	427	93 01 998 8	110	1	7619211	367	11 37 380 9	130	2
7610201	227	93 01 874 4	120	1	7619263	199	11 35 588 2	160	1
7610376	339	10 11 369 2	15	1	7619311	243	93 01 959 6	210	1
7615029	209	93 01 830 2	60	1	7619394	212	93 01 827 0	80	1
7615029	210	93 02 871 9	50	1	7619487	210	93 02 871 9	80	1
7615379	139	93 01 623 7	240	1	7619589	264	93 02 445 4	130	1
7615379	167	11 35 883 4	30	1	7619676	293	93 01 082 8	33	1
7615379	227	93 01 874 4	70	1	7619982	184	93 02 559 4	30	1
7615387	516	96 08 743	7	14	7620056	253	69 05 202	30	1
7615414	293	93 01 082 8	19	1	7620056	290	93 02 481 7	200	1
7615515	199	11 35 588 2	290	1	7620057	253	69 05 202	40	1
7615524	516	96 08 743	6	14	7620057	290	93 02 481 7	210	1
7615589	199	11 35 588 2	280	1	7620062	138	93 01 623 7	70	6
7615720	264	93 02 445 4	120	1	7620066	291	93 02 481 7	280	1
7615817	411	93 01 998 4	140	2	7620114	335	93 02 949 1	90	1
7616702	157	93 02 110 5	110	4	7620351	184	93 02 559 4	50	2
7616908	184	93 02 559 4	110	1	7620509	519	92 17 815 16	10	2
7616910	336	93 02 949 1	250	1	7620510	519	92 17 815 16	11	2
7616911	157	93 02 110 5	125	1	7620665	249	93 02 704 5	230	2
7616912	335	93 02 949 1	150	1	7620665	293	93 01 082 8	13	4
7616915	346	11 36 371 1	60	1	7620760	350	11 11 480 7	10	1
7616916	367	11 37 380 9	210	1	7620760	351	11 11 480 8	10	1
7616946	300	93 01 736 9	150	3	7620872	184	93 02 559 4	90	1
7616949	285	93 01 989 0	45	2	7620879	343	11 36 370 0	310	1
7616949	287	93 01 989 0	77	1	7620953	327	93 02 302 2	20	4
7616957	146	93 02 109 6	30	13m	7620992	249	93 02 704 5	250	1
7616957	396	11 10 903 8	60	0.5m	7620995	343	11 36 370 0	380	1
7616957	396	11 10 903 8	150	0.5m	7621141	322	93 01 222 4	60	2
7616957	432	93 01 042 7	110	2.5m	7621213	249	93 02 704 5	260	1
7617184	243	93 01 959 6	430	2	7621245	342	11 36 370 0	60	1
7617343	244	93 01 959 6	450	2	7621245	367	11 37 380 9	190	1
7617343	249	93 02 704 5	220	2	7621268	347	76 22 379	18	1
7617354	212	93 01 827 0	130	2	7621270	351	11 11 480 8	12	1
7617354	293	93 01 082 8	22	2	7621271	348	76 23 915	18	1
7617422	293	93 01 082 8	21	1	7621279	394	93 01 350 7	200	1
7617460	138	93 01 623 7	185	1	7621280	391	93 01 967 7	30	1

2.3.2017

L 580 1456 43887

548

LIEBHERRNumerical index
Índice numérico

Item	Page	Assembly	Pos.	Quantity	Item	Page	Assembly	Pos.	Quantity
7621431	174	93 01 723 1	50	2	7623915	353	11 21 380 6	2	1
7621502	324	93 01 222 4	270	1	7623934	245	93 01 895 5	20	1
7621503	324	93 01 222 4	280	1	7623934	245	93 01 895 5	20	1
7621693	210	93 02 871 9	100	1	7623940	231	57 17 387	1	1
7621780	154	93 01 762 4	60	2	7623941	231	57 17 387	2	1
7621780	302	93 02 022 7	380	2	7623942	231	57 17 387	6	1
7621780	322	93 01 222 4	70	52	7623943	231	57 17 387	11	1
7621780	415	93 01 740 8	680	21	7623944	231	57 17 387	20	4
7621793	243	93 01 959 6	220	3	7623948	232	10 42 484 2	2	2
7621805	171	93 02 236 7	30	1	7623949	232	10 42 484 2	8	1
7621826	171	93 02 236 7	40	1	7623951	233	10 42 484 3	2	1
7621951	347	76 22 379	16	1	7623951	234	57 17 390	2	1
7621951	348	76 23 915	16	1	7623952	233	10 42 484 3	5	1
7622144	302	93 02 022 7	190	9	7623952	234	57 17 390	5	1
7622254	143	11 65 866 3	800	1	7623953	233	10 42 484 3	6	1
7622254	144	11 65 866 4	800	1	7623953	234	57 17 390	6	1
7622255	149	10 11 386 7	20	1	7623955	233	10 42 484 3	8	1
7622321	177	56 13 195	3	1	7623955	233	10 42 484 3	11	1
7622350	187	57 16 828	2	1	7623955	234	57 17 390	8	1
7622379	352	11 21 377 2	2	1	7623955	234	57 17 390	11	1
7622385	187	57 16 828	5	1	7623955	235	10 42 484 5	8	1
7622390	415	93 01 740 8	530	2	7623955	235	10 42 484 5	11	1
7622417	399	93 01 032 1	20	2	7623957	233	10 42 484 3	10	4
7622418	399	93 01 032 1	30	2	7623957	234	57 17 390	10	4
7622448	330	93 01 895 3	20	1	7623957	235	10 42 484 5	10	8
7622460	336	93 02 949 1	320	1	7623958	233	10 42 484 3	12	1
7622478	406	11 11 799 7	62	1	7623958	234	57 17 390	12	1
7622566	199	11 35 588 2	140	1	7623958	235	10 42 484 5	12	1
7622985	289	93 02 481 5	20	1	7623959	233	10 42 484 3	13	1
7622995	199	11 35 588 2	70	1	7623960	233	10 42 484 3	17	1
7622995	336	93 02 949 1	200	1	7623961	233	10 42 484 3	19	1
7623019	337	93 02 949 1	430	1	7623961	234	57 17 390	21	1
7623258	227	93 01 874 4	180	2	7623961	235	10 42 484 5	21	1
7623264	252	11 00 214 5	24	1	7623962	233	10 42 484 3	23	2
7623374	410	93 02 265 4	30	1Pair	7623962	234	57 17 390	24	2
7623427	186	11 65 250 5	20	2	7623962	236	10 42 484 5	30	2
7623439	227	93 01 874 4	80	1	7623963	234	57 17 390	1	1
7623537	238	57 17 393	15	1	7623964	233	10 42 484 3	3	1
7623537	454	93 02 068 8	30	1	7623964	234	57 17 390	3	1
7623537	455	93 02 068 9	30	1	7623964	235	10 42 484 5	3	1
7623537	457	93 02 069 1	30	1	7623965	233	10 42 484 3	4	1
7623586	239	10 33 165 3	18	4	7623965	234	57 17 390	4	1
7623589	239	10 33 165 3	24	1	7623965	235	10 42 484 5	4	1
7623590	238	57 17 393	6	1	7623966	233	10 42 484 3	7	1
7623609	316	93 01 524 4	160	0.5m	7623966	234	57 17 390	7	1
7623612	264	93 02 445 4	105	1	7623966	234	57 17 390	15	1
7623613	264	93 02 445 4	104	1	7623966	235	10 42 484 5	7	1
7623733	258	93 01 673 4	24	2	7623966	235	10 42 484 5	15	1
7623733	258	93 01 673 4	31	15	7623967	234	57 17 390	18	1
7623733	258	93 01 673 4	43	6	7623968	234	57 17 390	20	2
7623733	259	93 01 673 4	61	3	7623968	235	10 42 484 5	20	1
7623733	260	93 01 673 4	155	2	7623970	235	10 42 484 5	6	1
7623733	260	93 01 673 4	165	2	7623971	235	10 42 484 5	18	1
7623733	264	93 02 445 4	43	6	7623972	234	57 17 390	19	2
7623748	227	93 01 874 4	260	1	7623972	235	10 42 484 5	19	2
7623825	157	93 02 110 5	130	1	7623973	235	10 42 484 5	23	1
7623832	334	93 01 895 8	20	1	7623974	235	10 42 484 5	24	1
7623832	334	93 01 895 8	20	1	7623975	235	10 42 484 5	25	1
7623832	334	93 01 895 8	20	1	7623976	236	10 42 484 5	27	1
7623853	391	93 01 967 7	180	4	7623977	236	10 42 484 5	28	1

2.3.2017

L 580 1456 43887

549

LIEBHERR

Numerical index
Índice numérico

Item	Page	Assembly	Pos.	Quantity	Item	Page	Assembly	Pos.	Quantity
7623978	236	10 42 484 5	29	1	7624201	347	76 22 379	5	2
7623981	237	10 42 484 8	3	1	7624202	347	76 22 379	6	1
7623982	237	10 42 484 8	4	3	7624238	194	10 35 598 5	17	4
7623983	237	10 42 484 8	5	1	7624247	188	76 24 273	1	1
7623984	237	10 42 484 8	6	1	7624273	195	11 65 249 5	4	1
7623985	237	10 42 484 8	9	1	7624293	321	93 01 675 6	20	4
7623985	237	10 42 484 8	13	1	7624322	139	93 01 623 7	280	2
7623986	238	57 17 393	3	1	7624322	262	93 01 527 7	40	2
7623987	238	57 17 393	4	1	7624322	262	93 01 527 7	100	2
7623988	238	57 17 393	5	1	7624322	373	93 01 671 4	60	1
7623989	238	57 17 393	7	2	7624322	413	93 01 740 8	140	1
7623990	238	57 17 393	9	2	7624373	188	76 24 273	2	1
7623991	238	57 17 393	16	1	7624458	293	93 01 082 8	31	2
7623992	238	57 17 393	17	1	7624488	166	11 35 881 1	50	1
7623993	238	57 17 393	18	1	7624498	249	93 02 704 5	90	2
7623994	238	57 17 393	19	1	774208508	157	93 02 110 5	80	4
7623996	239	10 33 165 3	23	8	774214308	151	93 01 760 8	160	2
7623997	239	10 33 165 3	25	1	774214308	153	93 02 110 2	40	1
7623998	232	10 42 484 2	7	1	774214308	154	93 01 762 4	140	2
7623998	239	10 33 165 3	27	1	774214308	154	93 01 762 4	190	1
7623999	239	10 33 165 3	19	4	774214308	157	93 02 110 5	20	3
7624023	231	57 17 387	5	1	774218808	153	93 02 110 2	50	2
7624023	232	10 42 484 2	3	1	774301101	209	93 01 830 2	170	2
7624024	231	57 17 387	8	4	774301101	224	93 01 196 6	130	2
7624025	231	57 17 387	9	2	7743242	249	93 02 704 5	80	2
7624026	231	57 17 387	10	2	7743242	508	99 03 394	22	2
7624027	231	57 17 387	14	1	7743242	518	11 10 900 2	4	1
7624028	231	57 17 387	16	1	7743242	520	93 01 621 0	5	2
7624029	231	57 17 387	15	1	7743245	209	93 01 830 2	20	9
7624030	231	57 17 387	17	1	7743245	209	93 01 830 2	120	2
7624032	231	57 17 387	4	31	774375508	209	93 01 830 2	30	1
7624032	231	57 17 387	13	2	774383508	211	93 02 871 9	130	10m
7624032	232	10 42 484 2	10	4	783037314	310	93 01 445 4	29	1
7624035	231	57 17 387	19	12	7900784	445	12 40 355 0	160	1
7624036	231	57 17 387	21	4	8000592	448	11 39 393 9	50	1
7624037	231	57 17 387	3	31	8000625	445	12 40 355 0	170	1
7624038	231	57 17 387	7	4	8000990	445	12 40 355 0	150	1
7624040	231	57 17 387	18	12	8007366	511	99 15 350	989	1
7624041	232	10 42 484 2	4	2	8008782	448	11 39 393 9	20	1
7624042	232	10 42 484 2	5	1	802311116	125	11 10 902 3	20	1.25kg
7624043	232	10 42 484 2	9	4	811205708	180	92 77 102	103	1
7624046	233	10 42 484 3	15	1	8145359	447	11 39 393 7	40	1
7624047	233	10 42 484 3	16	1	8300004	94	11 41 916 5	10	1
7624048	233	10 42 484 3	18	2	8300005	95	11 41 917 5	10	1
7624049	233	10 42 484 3	20	1	8460270	113	11 11 379 8	11	1
7624051	234	57 17 390	16	1	8588050	445	12 40 355 0	140	1
7624051	235	10 42 484 5	16	1	8611031	95	11 41 917 5	30	1kg
7624052	234	57 17 390	17	1	8655008	183	92 77 111	126	1
7624052	235	10 42 484 5	17	1	884191114	104	11 11 346 6	9	1
7624053	234	57 17 390	23	1	884191114	450	11 39 394 1	40	1
7624054	237	10 42 484 8	8	1	884191214	104	11 11 346 6	8	1
7624054	237	10 42 484 8	12	1	884191214	450	11 39 394 1	30	1
7624055	235	10 42 484 5	22	1	8900202	431	10 49 784 5	80	2
7624057	238	57 17 393	12	8	8920054	128	89 29 701	110	1
7624057	238	57 17 393	14	16	8920227	325	93 01 222 4	380	1
7624058	239	10 33 165 3	21	1	8920230	325	93 01 222 4	430	1
7624059	239	10 33 165 3	22	8	8920234	325	93 01 222 4	440	1
7624096	212	93 01 827 0	20	1	8920490	127	11 10 900 1	70	2
7624153	193	96 55 677	1	1	8920503	401	11 35 680 6	20	1
7624154	198	11 65 249 6	1	1	8920894	292	93 01 699 0	30	1

2.3.2017

L 580 1456 43887

550

LIEBHERRNumerical index
Índice numérico

Item	Page	Assembly	Pos.	Quantity	Item	Page	Assembly	Pos.	Quantity
8920895	292	93 01 699 0	40	1	905200000	11	90 00 000 00	75	1
8920905	290	93 02 481 7	100	1	905210000	32	90 52 000 00	20	1
8921066	128	89 29 701	40	1	905230000	32	90 52 000 00	60	1
8921081	407	93 01 603 0	20	1	905240000	32	90 52 000 00	80	1
8921146	438	93 02 966 3	50	1	905250000	32	90 52 000 00	100	1
8921161	423	93 01 040 6	20	2	905270000	32	90 52 000 00	140	1
8921167	438	93 02 966 3	100	2	905280000	32	90 52 000 00	160	1
8921209	227	93 01 874 4	170	1	905290000	32	90 52 000 00	180	1
8921211	227	93 01 874 4	160	1	905300000	30	90 50 000 00	30	1
8921225	333	93 02 739 0	70	1	905400000	30	90 50 000 00	40	1
8921361	290	93 02 481 7	50	1	9061381	515	93 07 281	999	1
8921722	394	93 01 350 7	190	4	9062821	510	92 48 488	999	1
8921723	394	93 01 350 7	180	2	9063692	509	99 59 881	10	1
8922223	315	93 01 524 4	100	1	9063710	507	94 06 305 1	8	1
8922298	283	93 01 553 9	40	1	9063712	512	92 47 177	999	1
8922517	222	93 01 862 8	20	2	9063744	508	99 03 394	10	1
8922517	224	93 01 196 6	40	2	9063992	508	99 03 394	8	1
8922517	224	93 01 196 6	45	2	9064285	509	99 59 881	8	1
8922904	293	93 01 082 8	8	1	9076038	181	93 01 918 4	80	1
8922905	293	93 01 082 8	9	1	9079803	179	92 77 102	4	1
8922906	293	93 01 082 8	40	1	9079804	523	10 11 897 9	1	1
8923061	257	93 01 434 2	150	1	910000000	11	90 00 000 00	90	1
8923119	243	93 01 959 6	230	1	9107931	510	92 48 488	990	1
8923223	321	93 01 675 6	90	4	9110410	511	99 15 350	991	1
8923442	302	93 02 022 7	270	1	9110412	510	92 48 488	991	1
8924075	257	93 01 434 2	90	4	9113131	511	99 15 350	999	1Set
8924799	290	93 02 481 7	150	1	9132091	384	93 02 112 5	51	2
8924868	309	10 49 783 7	40	1	9135168	222	93 01 862 8	40	8
8925887	438	93 02 966 3	220	3	9135168	224	93 01 196 6	30	4
8926032	223	93 02 710 5	20	1	9135168	224	93 01 196 6	35	4
8927993	302	93 02 022 7	230	1	9136086	222	93 01 862 8	60	1
8928172	343	11 36 370 0	340	2	9136086	224	93 01 196 6	20	2
8929019	131	93 01 462 1	30	1	9136087	222	93 01 862 8	70	2
8929020	131	93 01 462 1	20	1	9136087	224	93 01 196 6	70	4
8929062	184	93 02 559 4	40	1	9142471	509	99 59 881	1	1
8929394	290	93 02 481 7	20	1	9145406	209	93 01 830 2	110	2
8929643	172	93 02 885 2	20	1	9145407	209	93 01 830 2	90	2
8929701	129	93 01 410 3	10	1	9158397	513	99 21 080	999	1
900000000	9	14 56 -00 0	10	1	9170985	508	99 03 394	1	2
900600000	9	14 56 -00 0	20	1	9177715	511	99 15 350	2	2
900600002	12	90 06 000 00	20	1	9177717	510	92 48 488	2	2
900600002	93	99 99 000 00	25	1	9196096	514	99 59 908	999	1
900601000	13	90 06 000 02	20	1	9196978	510	92 48 488	989	1
900602000	13	90 06 000 02	30	1	9211967	512	92 47 177	985	1
900602001	15	90 06 020 00	10	1	921684716	25	90 21 000 00	10	1
900603000	15	90 06 020 00	20	1	921781516	126	10 49 791 6	20	1
900604000	13	90 06 000 02	50	1	922104316	29	90 40 000 00	10	1
900605000	13	90 06 000 02	60	1	9227161	512	92 47 177	990	1
900610000	13	90 06 000 02	110	1	9227162	512	92 47 177	991	1
900612000	13	90 06 000 02	130	1	9239572	515	93 07 281	989	1
900613000	13	90 06 000 02	140	1	9247175	512	92 47 177	1	1
901500000	11	90 00 000 00	30	1	9247177	507	94 06 305 1	12	1
901500001	23	90 15 000 00	20	1	9247441	509	99 59 881	4	1
902100000	10	30 00 000 00	10	1	9248360	510	92 48 488	1	1
903000000	9	14 56 -00 0	30	1	9248488	508	99 03 394	12	1
903000002	26	90 30 000 00	21	1	9267488	179	92 77 102	4	1
903100003	26	90 30 000 00	22	1	9277102	181	93 01 918 4	20	1
904000000	9	14 56 -00 0	40	1	9277103	179	92 77 102	1	1
905000000	11	90 00 000 00	70	1	9277104	179	92 77 102	5	1
905100000	30	90 50 000 00	10	1	9277105	179	92 77 102	6	1

2.3.2017

L 580 1456 43887

551

LIEBHERRNumerical index
Índice numérico

Item	Page	Assembly	Pos.	Quantity	Item	Page	Assembly	Pos.	Quantity
9277107	182	92 77 110	10	1	93012224	326	93 02 302 2	10	1
9277108	179	92 77 102	11	1	93012237	387	93 02 937 7	140	1
9277109	179	92 77 102	12	1	93012346	161	93 02 111 0	10	1
9277110	180	92 77 102	97	1	93012430	146	93 02 109 6	100	1
9277111	180	92 77 102	98	1	93012442	417	93 01 824 8	20	1
9278153	183	92 77 111	500	1	93012492	146	93 02 109 6	110	1
93010113	412	93 02 103 7	50	1	93012814	414	93 01 740 8	330	1
93010212	173	93 01 715 7	20	1	93012819	424	11 10 903 3	30	2
93010245	414	93 01 740 8	300	1	93013047	52	96 20 000 00	40	1
93010246	414	93 01 740 8	340	7	93013319	254	93 01 436 7	30	1
93010319	385	93 02 937 7	20	1	93013325	259	93 01 673 4	60	1
93010320	384	93 02 112 5	20	1	93013329	260	93 01 673 4	180	1
93010321	400	93 01 040 2	10	1	93013330	258	93 01 673 4	50	1
93010322	386	93 02 937 7	30	1	93013390	378	93 01 799 1	30	1
93010325	387	93 02 937 7	180	1	93013483	260	93 01 673 4	150	1
93010402	72	98 50 000 00	50	1	93013507	390	11 37 530 8	150	1
93010405	423	93 01 040 6	10	1	93013508	394	93 01 350 7	130	1
93010406	81	99 00 000 02	10	1	93013509	394	93 01 350 7	140	1
93010408	401	11 35 680 6	10	1	93013510	395	93 01 047 9	50	1
93010421	378	93 01 799 1	20	1	93013511	395	93 01 047 9	60	1
93010425	379	93 01 799 1	230	1	93013611	314	93 01 526 9	50	1
93010427	431	10 49 784 5	10	1	93013612	314	93 01 526 9	20	1
93010477	390	11 37 530 8	70	1	93013612	455	93 02 068 9	43	1
93010479	390	11 37 530 8	60	1	93013612	457	93 02 069 1	43	1
93010634	159	93 02 086 1	60	1	93013774	367	11 37 380 9	20	1
93010750	54	96 40 000 00	20	1	93013789	51	96 00 000 01	20	1
93010758	130	93 01 081 8	10	1	93013838	146	93 02 109 6	270	1
93010759	134	93 01 410 1	10	1	93013839	332	93 01 384 2	10	1
93010818	27	90 30 000 02	60	1	93013842	56	96 60 000 00	96	1
93010828	44	93 40 000 00	35	1	93013842	62	97 05 000 00	10	1
93010828	57	96 62 000 00	10	1	93013846	56	96 60 000 00	80	1
93010866	378	93 01 799 1	70	4	93013846	62	97 05 000 00	20	1
93010866	386	93 02 937 7	40	4	93013872	54	96 40 000 00	10	1
93010897	378	93 01 799 1	140	1	93013875	276	93 01 387 2	10	1
93010913	379	93 01 799 1	270	1	93013876	50	96 00 000 00	100	1
93010937	434	93 01 703 7	20	1	93013877	308	93 01 387 6	20	1
93010938	435	93 01 703 8	20	1	93014101	27	90 30 000 02	80	1
93011242	424	11 10 903 3	20	1	93014103	28	90 31 000 03	30	1
93011244	424	11 10 903 3	40	1	93014155	314	93 01 526 9	70	1
93011245	424	11 10 903 3	50	1	93014155	455	93 02 068 9	42	1
93011333	395	93 01 047 9	20	1	93014155	457	93 02 069 1	42	1
93011340	395	93 01 047 9	30	1	93014174	300	93 01 736 9	70	1
93011344	395	93 01 047 9	40	1	93014263	268	93 02 347 1	90	1
93011390	382	93 01 924 5	20	2	93014294	267	93 02 445 5	30	1
93011390	387	93 02 937 7	350	1	93014308	268	93 02 347 1	20	1
93011450	395	93 01 047 9	80	4	93014315	268	93 02 347 1	30	1
93011876	243	93 01 959 6	20	1	93014317	264	93 02 445 4	61	1
93011877	224	93 01 196 6	60	2	93014317	268	93 02 347 1	150	2
93011966	68	98 00 000 00	50	1	93014318	268	93 02 347 1	70	1
93011966	71	98 20 000 01	80	1	93014319	266	93 02 445 4	260	1
93011972	48	94 30 000 00	10	1	93014342	254	93 01 436 7	40	1
93012074	418	93 01 934 4	30	1	93014343	257	93 01 434 2	20	1
93012075	418	93 01 934 4	40	1	93014346	255	93 01 434 9	40	1
93012076	418	93 01 934 4	50	1	93014348	255	93 01 434 9	30	1
93012170	270	93 01 304 7	20	1	93014349	254	93 01 436 7	20	1
93012172	271	93 01 217 0	20	1	93014351	256	93 01 331 9	20	1
93012173	271	93 01 217 0	30	1	93014355	256	93 01 331 9	30	1
93012174	271	93 01 217 0	40	1	93014358	255	93 01 434 9	20	1
93012213	68	98 00 000 00	40	1	93014367	52	96 20 000 00	10	1
93012213	71	98 20 000 01	70	1	93014370	262	93 01 527 7	80	1

2.3.2017

L 580 1456 43887

552

LIEBHERR

Numerical index
Índice numérico

Item	Page	Assembly	Pos.	Quantity	Item	Page	Assembly	Pos.	Quantity
93014371	262	93 01 527 7	20	1	93016758	321	93 01 675 6	40	2
93014383	260	93 01 673 4	160	1	93016794	45	94 00 000 00	40	1
93014384	260	93 01 673 4	170	1	93016801	393	93 01 047 7	60	1
93014392	285	93 01 989 0	20	1	93016808	154	93 01 762 4	150	1
93014402	285	93 01 989 0	30	1	93016829	257	93 01 434 2	60	2
93014405	285	93 01 989 0	33	1	93016950	92	99 90 400 01	10	1
93014454	54	96 40 000 00	40	1	93016990	289	93 02 481 5	40	1
93014459 1	272	93 01 378 9	20	1	93017037	433	93 02 106 4	20	1
93014460 1	272	93 01 378 9	30	1	93017038	433	93 02 106 4	30	1
93014468	270	93 01 304 7	30	1	93017157	171	93 02 236 7	140	1
93014503	171	93 02 236 7	160	2	93017159	264	93 02 445 4	60	2
93014621	27	90 30 000 02	70	1	93017183	176	11 35 879 7	40	1
93014724	27	90 30 000 02	100	1	93017231	175	93 01 918 2	10	1
93015043	287	93 01 989 0	70	1	93017236	393	93 01 047 7	20	1
93015064	287	93 01 989 0	80	1	93017242	394	93 01 350 7	20	1
93015148	310	93 01 445 4	20	1	93017248	171	93 02 236 7	50	1
93015158	278	93 01 534 7	20	1	93017262	169	93 02 112 3	20	1
93015163	285	93 01 989 0	60	1	93017340	171	93 02 236 7	20	1
93015186	287	93 01 989 0	150	1	93017367	297	93 01 524 7	190	1
93015244	55	96 50 000 00	50	1	93017367	298	93 01 892 2	20	1
93015247	58	96 64 000 00	10	1	93017369	59	96 70 000 00	10	1
93015248	297	93 01 524 7	20	1	93017381	342	11 36 370 0	160	1
93015255	297	93 01 524 7	30	1	93017408	80	99 00 000 00	10	1
93015259	297	93 01 524 7	40	1	93017422	415	93 01 740 8	470	1
93015262	297	93 01 524 7	100	1	93017426	317	93 01 524 4	330	1
93015263	297	93 01 524 7	90	2	93017427	317	93 01 524 4	340	1
93015264	297	93 01 524 7	110	1	93017534	394	93 01 350 7	60	1
93015265	297	93 01 524 7	170	1	93017580	157	93 02 110 5	30	1
93015266	297	93 01 524 7	180	1	93017581	154	93 01 762 4	200	1
93015267	297	93 01 524 7	150	1	93017608	152	93 02 773 9	10	1
93015269	24	90 15 000 01	10	1	93017624	156	93 02 774 0	10	1
93015269	55	96 50 000 00	70	1	93017674	258	93 01 673 4	40	1
93015277	53	96 25 000 00	10	1	93017799	262	93 01 527 7	160	2
93015347	54	96 40 000 00	30	1	93017889	416	93 01 740 8	710	1
93015451	270	93 01 304 7	90	1	93017941	59	96 70 000 00	50	1
93015451	438	93 02 966 3	280	1	93017990	374	93 01 920 0	20	1
93015539	284	93 01 951 4	10	1	93017991	374	93 01 920 0	30	1
93015591	431	10 49 784 5	100	1	93018021	379	93 01 799 1	190	1
93015818	378	93 01 799 1	150	1	93018111	418	93 01 934 4	60	1
93015861	51	96 00 000 01	30	1	93018230	375	93 01 799 0	140	1
93015944	519	92 17 815 16	9	2	93018248	413	93 01 740 8	20	1
93015948	27	90 30 000 02	90	1	93018270	44	93 40 000 00	10	1
93016030	408	93 01 919 5	10	1	93018276	49	95 20 000 00	10	1
93016210	127	11 10 900 1	30	1	93018281	65	97 11 000 00	20	1
93016211	520	93 01 621 0	1	1	93018284	74	98 52 000 00	10	1
93016237	140	93 02 114 1	10	1	93018285	375	93 01 799 0	100	2
93016239	138	93 01 623 7	20	2	93018292	72	98 50 000 00	80	1
93016353	19	90 06 050 00	10	1	93018302	42	91 00 000 00	10	1
93016353	19	90 06 050 00	10	1	93018305	315	93 01 524 4	60	1
93016357	21	90 06 120 00	10	1	93018342	380	93 01 799 1	481	1
93016467	443	93 01 670 8	20	1	93018349	311	94 04 665 1	100	1
93016708	91	99 90 300 01	10	1	93018360	303	93 02 022 7	390	2
93016714	70	98 20 000 00	10	1	93018361	303	93 02 022 7	400	1
93016714	71	98 20 000 01	40	1	93018510	335	93 02 949 1	20	1
93016732	251	93 01 673 3	20	1	93018628	223	93 02 710 5	30	2
93016733	50	96 00 000 00	20	1	93018661	394	93 01 350 7	350	1
93016734	52	96 20 000 00	20	1	93018744	225	93 01 197 2	10	1
93016755	390	11 37 530 8	80	1	93018922	52	96 20 000 00	50	1
93016756	50	96 00 000 00	30	1	93018922	58	96 64 000 00	20	1
93016757	321	93 01 675 6	30	4	93018949	44	93 40 000 00	40	1

2.3.2017

L 580 1456 43887

553

LIEBHERR

Numerical index
Índice numérico

Item	Page	Assembly	Pos.	Quantity	Item	Page	Assembly	Pos.	Quantity
93018949	57	96 62 000 00	20	1	93020809	151	93 01 760 8	110	1
93018953	62	97 05 000 00	60	1	93020861	160	93 02 110 7	10	1
93018953	64	97 10 000 00	90	1	93020890	301	93 02 022 7	170	1
93018955	49	95 20 000 00	60	1	93020965	133	93 01 075 9	20	1
93018958	63	97 09 000 00	20	1	93020981	305	93 02 162 4	20	1
93019019	328	93 02 302 2	65	1	93021037	24	90 15 000 01	100	1
93019022	329	93 02 302 2	85	1	93021037	79	98 90 000 00	30	1
93019071	290	93 02 481 7	240	1	93021064	83	99 50 000 00	20	1
93019099	431	10 49 784 5	40	1	93021096	33	90 52 100 00	10	1
93019182	41	90 54 000 00	10	1	93021097	33	90 52 100 00	20	1
93019183	31	90 51 000 00	100	1	93021102	34	90 52 300 00	20	1
93019184	31	90 51 000 00	110	1	93021105	35	90 52 400 00	20	1
93019194	79	98 90 000 00	10	1	93021107	36	90 52 500 00	10	1
93019195	79	98 90 000 00	20	1	93021108	36	90 52 500 00	20	1
93019200	73	98 51 000 00	10	1	93021110	37	90 52 700 00	10	1
93019245	73	98 51 000 00	20	1	93021111	37	90 52 700 00	20	1
93019258	389	93 01 032 0	60	2	93021122	40	90 53 000 00	10	1
93019311	218	93 02 710 2	40	1	93021123	168	93 02 112 2	10	1
93019311	223	93 02 710 5	60	1	93021125	383	93 01 828 4	10	1
93019312	219	93 01 931 1	20	1	93021141	31	90 51 000 00	10	1
93019313	219	93 01 931 1	30	1	93021457	247	11 35 881 3	20	1
93019344	416	93 01 740 8	720	1	93021624	59	96 70 000 00	70	1
93019514	55	96 50 000 00	10	1	93021833	438	93 02 966 3	90	1
93019596	241	93 01 827 6	10	1	93021939	258	93 01 673 4	20	1
93019601	154	93 01 762 4	130	1	93022057	154	93 01 762 4	20	1
93019631	38	90 52 800 00	10	1	93022060	146	93 02 109 6	20	1
93019677	76	98 53 000 01	10	1	93022173	80	99 00 000 00	60	1
93019877	258	93 01 673 4	30	1	93022173	93	99 99 000 00	50	1
93019879	259	93 01 673 4	70	1	93022367	172	93 02 885 2	10	1
93019880	259	93 01 673 4	80	1	93022494	518	11 10 900 2	2	1
93019882	260	93 01 673 4	130	1	93022595	409	93 01 919 4	30	1
93019883	260	93 01 673 4	140	1	93022604	411	93 01 998 4	80	1
93019888	287	93 01 989 0	120	1	93022654	409	93 01 919 4	10	1
93019889	287	93 01 989 0	130	1	93023022	64	97 10 000 00	10	1
93019890	50	96 00 000 00	70	1	93023047	84	99 60 000 01	10	1
93019945	411	93 01 998 4	130	1	93023050	170	93 01 726 2	30	1
93019984	409	93 01 919 4	20	1	93023379	285	93 01 989 0	40	1
93019985	411	93 01 998 4	20	1	93023385	285	93 01 989 0	50	1
93019987	411	93 01 998 4	70	1	93023404	287	93 01 989 0	125	1
93019988 1	425	93 02 966 7	20	1	93023469	52	96 20 000 00	30	1
93019989	425	93 02 966 7	70	1	93023471	263	93 02 346 9	30	1
93019990	427	93 01 998 8	20	1	93023527	266	93 02 445 4	350	1
93020065	138	93 01 623 7	30	2	93023534	266	93 02 445 4	340	1
93020218	378	93 01 799 1	25	1	93023538	264	93 02 445 4	200	1
93020227	300	93 01 736 9	10	1	93023542	427	93 01 998 8	30	1
93020427	259	93 01 673 4	90	1	93023550	300	93 01 736 9	110	1
93020445	412	93 02 103 7	30	1	93023553	300	93 01 736 9	100	1
93020446	412	93 02 103 7	40	1	93023590	266	93 02 445 4	380	1
93020485	306	93 01 794 1	50	1	93023618	439	93 02 394 4	20	1
93020511	432	93 01 042 7	90	1	93023893	390	11 37 530 8	211	1
93020517	432	93 01 042 7	100	1	93023944	88	99 90 080 01	10	1
93020518	170	93 01 726 2	20	1	93024049	438	93 02 966 3	230	1
93020581	115	93 02 217 3	20	1	93024050	436	93 02 404 9	20	1
93020687	85	99 60 000 02	10	1	93024051	436	93 02 404 9	30	1
93020688	444	93 02 068 7	10	1	93024052	436	93 02 404 9	40	1
93020689	444	93 02 068 7	20	1	93024053	436	93 02 404 9	50	1
93020690	444	93 02 068 7	30	1	93024138	430	93 02 413 9	10	1
93020691	444	93 02 068 7	40	1	93024139	82	99 30 000 00	40	1
93020718	168	93 02 112 2	30	1	93024141	80	99 00 000 00	16	1
93020727	146	93 02 109 6	50	1	93024141	93	99 99 000 00	41	1

2.3.2017

L 580 1456 43887

554

LIEBHERR

Numerical index
Índice numérico

Item	Page	Assembly	Pos.	Quantity	Item	Page	Assembly	Pos.	Quantity
93024262	418	93 01 934 4	20	1	934000000	56	96 60 000 00	100	1
93024358	175	93 01 918 2	20	1	934000000	61	97 00 000 00	40	1
93024369	14	90 06 010 00	10	1	93511717	437	93 02 966 2	60	1
93024370	16	90 06 020 01	10	1	940000000	11	90 00 000 00	80	1
93024371	17	90 06 030 00	10	1	940000001	45	94 00 000 00	10	1
93024414	151	93 01 760 8	90	2	9402377	438	93 02 966 3	140	4
93024414	154	93 01 762 4	290	3	94046651 1	299	93 01 384 6	20	1
93024414	159	93 02 086 1	160	2	94063051	248	93 02 704 5	20	1
93024415	151	93 01 760 8	100	2	94063051	248	93 02 704 5	20	1
93024415	154	93 01 762 4	300	3	94063054	507	94 06 305 1	10	1
93024415	159	93 02 086 1	170	2	94079557	124	11 40 248 9	20	29.5l
93024416	151	93 01 760 8	80	4	941000000	45	94 00 000 00	20	1
93024416	154	93 01 762 4	280	6	943000000	45	94 00 000 00	30	1
93024416	159	93 02 086 1	150	4	9504409	516	96 08 743	4	2
93024450	51	96 00 000 01	70	1	9507106	396	11 10 903 8	40	6
93024451	264	93 02 445 4	20	1	9507106	396	11 10 903 8	110	4
93024454	263	93 02 346 9	20	1	9507106	410	93 02 265 4	50	1
93024455	264	93 02 445 4	40	1	9507106	414	93 01 740 8	320	2
93024456	267	93 02 445 5	20	1	9508467	520	93 01 621 0	3	2
93024815	49	95 20 000 00	20	1	9508662	128	89 29 701	20	1
93024817	289	93 02 481 5	10	1	9508663	128	89 29 701	30	2
93024963	375	93 01 799 0	20	1	9508788	127	11 10 900 1	80	1
93024964	376	93 02 496 3	20	1	9509309	199	11 35 588 2	170	1
93025594	31	90 51 000 00	120	1	9515680	322	93 01 222 4	80	2
93025594	61	97 00 000 00	60	1	9515680	367	11 37 380 9	40	8
93025825	313	93 02 445 0	20	2	9518186	367	11 37 380 9	200	1
93025829	168	93 02 112 2	40	1	9518643	438	93 02 966 3	120	1
93026312	375	93 01 799 0	230	1	9519434	425	93 02 966 7	60	2
93026334	158	93 02 635 0	20	1	9519453	248	93 02 704 5	40	8
93026337	375	93 01 799 0	180	1	9519741	127	11 10 900 1	50	2
93026350	157	93 02 110 5	50	1	9519791	216	93 01 221 3	20	2
93027000	444	93 02 068 7	50	1	9519795	216	93 01 221 3	30	1
93027045	49	95 20 000 00	40	1	9519948	408	93 01 919 5	20	2
93027102	217	11 43 027 6	10	1	9519948	409	93 01 919 4	70	2
93027105	221	11 43 027 7	10	1	952000000	56	96 60 000 00	10	1
93027243	113	11 11 379 8	12	1	952000000	61	97 00 000 00	50	1
93027258	114	93 02 724 3	5	1	960000000	9	14 56 -00 0	50	1
93027390	63	97 09 000 00	10	1	960000001	50	96 00 000 00	120	1
93027739	34	90 52 300 00	10	1	9605441	127	11 10 900 1	130	1
93027740	35	90 52 400 00	10	1	9605819	211	93 02 871 9	140	1
93027985	75	98 53 000 00	30	1	9605822	129	93 01 410 3	20	1
93027985	77	98 53 100 00	10	1	9607171	338	93 01 828 1	20	1
93028010	391	93 01 967 7	20	1	9607171	425	93 02 966 7	40	1
93028087	29	90 40 000 00	10	1	9607256	250	96 09 488	20	2
93028267	337	93 02 949 1	350	1	9607256	250	96 09 488	60	2
93028428	274	93 02 884 5	20	1	9607332	293	93 01 082 8	17	1
93028703	56	96 60 000 00	30	1	9608658	516	96 08 743	10	2
93028719	208	93 01 830 2	10	1	9608675	517	96 08 744	5	1
93028845	273	93 01 445 9	100	1	9608676	517	96 08 744	6	1
93028852	40	90 53 000 00	20	1	9608743 1	25	90 21 000 00	10	1
93029141	171	93 02 236 7	170	1	9608743 1	43	92 16 847 16	10	1
93029377	383	93 01 828 4	20	1	9608744	516	96 08 743	1	1
93029442	411	93 01 998 4	30	1	9608745	517	96 08 744	2	1
93029491	65	97 11 000 00	10	1	9608746	516	96 08 743	5	2
93029537	403	93 01 829 2	80	1	9609330	135	93 01 472 4	20	1
93029662	87	99 90 000 01	10	1	9609488	248	93 02 704 5	30	1
93029663	437	93 02 966 2	10	1	9612981	438	93 02 966 3	20	2
93029667 1	82	99 30 000 00	10	1	9616082	127	11 10 900 1	60	1
9307281	507	94 06 305 1	13	1	9616435	371	10 49 788 8	410	1
9307325	515	93 07 281	1	1	9616975	227	93 01 874 4	30	4

2.3.2017

L 580 1456 43887

555

LIEBHERR

Numerical index
Índice numérico

Item	Page	Assembly	Pos.	Quantity	Item	Page	Assembly	Pos.	Quantity
9618634	294	93 01 082 8	51	1	985200000	72	98 50 000 00	20	1
9619754	325	93 01 222 4	390	2	985300000	72	98 50 000 00	30	1
9619925	408	93 01 919 5	30	4	985300001	75	98 53 000 00	70	1
9619925	409	93 01 919 4	80	4	985310000	81	99 00 000 02	30	1
9619929	222	93 01 862 8	30	1	985500000	72	98 50 000 00	40	1
9619929	222	93 01 862 8	50	1	9874358	438	93 02 966 3	160	1
9619929	224	93 01 196 6	50	2	989000000	72	98 50 000 00	90	1
9619934	437	93 02 966 2	20	3	990000000	11	90 00 000 00	150	1
9619935	437	93 02 966 2	30	2	990000002	80	99 00 000 00	40	1
9619936	437	93 02 966 2	40	2	9903394	134	93 01 410 1	20	1
9619937	438	93 02 966 3	180	1	9910464	438	93 02 966 3	170	3
9619938	437	93 02 966 2	50	1	9915347	511	99 15 350	1	1
962000000	50	96 00 000 00	40	1	9915350	509	99 59 881	12	1
962500000	51	96 00 000 01	10	1	9918228	509	99 59 881	33	11
964000000	50	96 00 000 00	50	1	9918230	432	93 01 042 7	40	6
965000000	50	96 00 000 00	60	1	9918230	508	99 03 394	33	9
9655655	209	93 01 830 2	100	2	9918231	218	93 02 710 2	70	16
9655677	187	57 16 828	1	1	9918231	223	93 02 710 5	50	16
9658768	322	93 01 222 4	20	1	9918231	321	93 01 675 6	60	2
966000000	50	96 00 000 00	80	1	9921066	513	99 21 080	1	1
966200000	56	96 60 000 00	20	1	9921080	508	99 03 394	13	1
966400000	56	96 60 000 00	70	1	9921125	510	92 48 488	985	1
967000000	50	96 00 000 00	90	1	9921133	511	99 15 350	985	1
968000000	50	96 00 000 00	130	1	993000000	30	90 50 000 00	60	1
970000000	11	90 00 000 00	120	1	993000000	72	98 50 000 00	100	1
970500000	64	97 10 000 00	60	1	995000000	11	90 00 000 00	160	1
970900000	64	97 10 000 00	100	1	9959881	130	93 01 081 8	20	1
970900000	66	97 20 000 00	30	1	9959881	130	93 01 081 8	20	1
971000000	61	97 00 000 00	10	1	9959908	509	99 59 881	13	1
971100000	61	97 00 000 00	20	1	9959909	514	99 59 908	1	1
972000000	61	97 00 000 00	30	1	996000001	93	99 99 000 00	30	1
977000000	64	97 10 000 00	80	1	996000002	93	99 99 000 00	11	1
9777241	290	93 02 481 7	250	1	9968562	312	99 68 563	40	1
9777381	283	93 01 553 9	50	1.06m	9968563	311	94 04 665 1	70	1
9797461	438	93 02 966 3	150	1	9968656	311	94 04 665 1	80	1
980000000	11	90 00 000 00	130	1	9970448	508	99 03 394	4	1
981000000	68	98 00 000 00	20	1	999000000	11	90 00 000 00	180	1
982000000	23	90 15 000 00	30	1	999000001	86	99 90 000 00	10	1
982000001	68	98 00 000 00	30	1	999008001	87	99 90 000 01	90	1
9840002	157	93 02 110 5	90	1	999010001	87	99 90 000 01	80	1
9840499	438	93 02 966 3	200	1	999020001	87	99 90 000 01	50	1
9841009	250	96 09 488	10	2	999030001	87	99 90 000 01	40	1
9841009	250	96 09 488	50	2	999040001	87	99 90 000 01	60	1
9841530	400	93 01 040 2	20	1	9998622	511	99 15 350	990	1
9841531	400	93 01 040 2	30	1	999900000	9	14 56 -00 0	60	1
9841660	400	93 01 040 2	70	2					
9841661	400	93 01 040 2	80	2					
9841723	136	93 01 594 8	20	1					
9842285	136	93 01 594 8	70	1					
9842314	349	11 36 372 0	80	1					
9842379	413	93 01 740 8	55	1					
9842380	290	93 02 481 7	130	4					
9842380	294	93 01 082 8	44	4					
9842725	321	93 01 675 6	70	4					
9842726	321	93 01 675 6	80	4					
9842833	173	93 01 715 7	30	2					
9843663	127	11 10 900 1	40	2					
9843663	132	93 01 075 8	20	2					
985000000	11	90 00 000 00	140	1					
985100000	72	98 50 000 00	10	1					

2.3.2017

L 580 1456 43887

556

LIEBHERR

Numerical index
Índice numérico

Description	Item	Pos.	Quantity	Page	Assembly	Description
	11113592	3	1	114	93 02 724 3	REPLACEMENT PARTS SET L
	905250000	100	1	32	90 52 000 00	COOLING SYSTEM
	905290000	180	1	32	90 52 000 00	COOLING SYSTEM
	985310000	30	1	81	99 00 000 02	LIGHTING
STORAGE COMPARTMENT	93013330	50	1	258	93 01 673 4	INTERIOR PANELING
STORAGE COMPARTMENT	93020427	90	1	259	93 01 673 4	INTERIOR PANELING
4 WHEELS	922104316	10	1	29	90 40 000 00	TYRES
ABSORBER	11068289	130	1	297	93 01 524 7	CONSOLE COMPL.
ACCELERATOR	93028703	30	1	56	96 60 000 00	CONTROL
ACCESS AND COVERS	985000000	140	1	11	90 00 000 00	BASIC MACHINE WHEEL LOA
ACCESS AND HAND RAILS	989000000	90	1	72	98 50 000 00	ACCESS AND COVERS
ACCESS LADDER	93016030	10	1	408	93 01 919 5	ACCESS LADDER
ACCESS LADDER	93019195	20	1	79	98 90 000 00	ACCESS AND HAND RAILS
ACCESS LADDER	93019985	20	1	411	93 01 998 4	ASCENT LEFT
ACCUMULATOR	93018949	40	1	44	93 40 000 00	HYDRAULIC INSTALLATION
ACCUMULATOR	93018949	20	1	57	96 62 000 00	BRAKE COMPACT BLOCK
ACCUMULATOR	93018953	60	1	62	97 05 000 00	PILOT CONTROL WORK EQUI
ACCUMULATOR	93018953	90	1	64	97 10 000 00	WORKING HYDRAULICS
ACCUMULATOR	93018955	60	1	49	95 20 000 00	HYDRAULIC INSTALLATION
ACCUMULATOR	93018958	20	1	63	97 09 000 00	VIBRATION DAMPER
ACTUATION ELEMENT	10443650	2	1	499	11 64 721 7	TURBOCHARGER
ADAPTER PLATE	93010246	340	7	414	93 01 740 8	ELECTRICAL EQUIPMENT
ADAPTER PLATE	93028428	20	1	274	93 02 884 5	WIPER RELAY KOMPLETT
ADAPTER SLEEVE 65X2	93016808	150	1	154	93 01 762 4	WATER COOLER
ADAPTOR	11006213	2	1	103	11 11 346 5	ASSORTMENT
ADAPTOR	11006214	3	2	103	11 11 346 5	ASSORTMENT
ADAPTOR	11006245	5	1	104	11 11 346 6	ASSORTMENT
ADAPTOR	11647151	16	1	496	11 64 717 5	OIL COOLER
ADAPTOR	11647156	22	1	496	11 64 717 5	OIL COOLER
ADAPTOR	11647159	26	1	496	11 64 717 5	OIL COOLER
ADAPTOR	11647162	31	1	497	11 64 717 5	OIL COOLER
ADAPTOR	7019834	4	1	187	57 16 828	VARIABLE PUMP
ADAPTOR	7622385	5	1	187	57 16 828	VARIABLE PUMP
ADAPTOR	8921209	170	1	227	93 01 874 4	TRANSMISSION INSTALLATI
ADAPTOR	8921211	160	1	227	93 01 874 4	TRANSMISSION INSTALLATI
ADAPTOR	93017183	40	1	176	11 35 879 7	AIR FILTER UNIT
ADAPTOR 150MM, Y, 2POL	11006232	3	1	104	11 11 346 6	ASSORTMENT
ADAPTOR 150MM, Y, 3POL	11006233	4	1	104	11 11 346 6	ASSORTMENT
ADAPTOR PLATE	10424717	46	1	280	10 49 281 5	SEAT TOP
ADAPTOR PLATE	7623994	19	1	238	57 17 393	SHIFT
ADD-ON PARTS	93019890	70	1	50	96 00 000 00	OPERATOR'S CAB
ADD-ON PARTS FOR HOOD	93019245	20	1	73	98 51 000 00	ENGINE BONNET
ADDITIONAL INSERT	10801495	50	1	304	93 02 089 0	SWITCH INSTALLATION
ADHESIVE FOIL	93015451	90	1	270	93 01 304 7	GLAZING
ADHESIVE FOIL	93015451	280	1	438	93 02 966 3	ARRANGEMENT LABELS
ADHESIVE FOIL 240mmX130m	93023618	20	1	439	93 02 394 4	FUSE DECAL
ADHESIVE SIGN Ø200mm	11692410	20	3	441	10 49 786 7	ARRANGEMENT LABELS
ADHESIVE TAPE	11123818	35	7	254	93 01 436 7	OUTER PANELLING
ADJUSTABLE ARM RESTS	93015148	20	1	310	93 01 445 4	ARM REST RIGHT
ADJUSTABLE BUSHING	7624373	2	1	188	76 24 273	MEASURING FLASK
ADJUSTABLE RAIL	10492816	78	1	280	10 49 281 5	SEAT TOP
ADJUSTING BUSHING	7022128	4	1	356	11 21 377 3	CONTROL ELEMENT
ADJUSTING PIECE	7408814	2	1	193	96 55 677	VARIABLE PUMP
ADJUSTING PIN	7090360	190	1	449	11 39 393 9	SPECIAL TOOL, LH DIESEL EN
ADJUSTING PISTON	10492159	1	1	197	10 66 305 6	ADJUSTMENT
ADJUSTMENT	10663056	4	1	186	11 65 250 5	VARIABLE PUMP
ADJUSTMENT	11213772	2	1	351	11 11 480 8	VARIABLE DISPLACEMENT MO
ADJUSTMENT	11213806	2	1	350	11 11 480 7	VARIABLE DISPLACEMENT MO
AERATION DEVICE	11646754	14	1	462	11 21 007 6	DIESEL ENGINE POWERTECH
AERATION FILTER 2µm	10222403	50	1	335	93 02 949 1	HYDRAULIC TANK

2.3.2017

L 580 1456 43887

557

LIEBHERRAlphabetical index
Índice alfabético

Description	Item	Pos.	Quantity	Page	Assembly	Description
AERATION FILTER 2µm	10222403	10	1	339	10 11 369 2	SUCTION RETURN FLOW FILT
AERATION FILTER 2µm	10222403	23	1	457	93 02 069 1	SERVICE KIT 2000+4000+6000
AIR CONDITIONER HOSE 10,5	11182227	30	1	164	11 39 040 1	CONDENSER UNIT MKL
AIR CONDITIONER HOSE 12,7	11182226	20	1	164	11 39 040 1	CONDENSER UNIT MKL
AIR CONDITIONING	93019514	10	1	55	96 50 000 00	AIR CONDITIONING PLANT
AIR CONDITIONING COMPRES	11652187	3	1	501	11 65 218 6	CONSTR.KIT COMPR.AIR CO
AIR CONDITIONING PLANT	93015539	10	1	284	93 01 951 4	AIR CONDITIONING
AIR CONDITIONING PLANT	965000000	60	1	50	96 00 000 00	OPERATOR'S CAB
AIR FILTER	5613195	20	1	174	93 01 723 1	AIR FILTER UNIT
AIR FILTER CARTRIDGE	7370955	1	1	177	56 13 195	AIR FILTER
AIR FILTER CARTRIDGE	7370955	10	1	455	93 02 068 9	SERVICE KIT 1000+3000+5000
AIR FILTER CARTRIDGE	7370955	10	1	457	93 02 069 1	SERVICE KIT 2000+4000+6000
AIR FILTER UNIT	11358797	20	1	41	90 54 000 00	AIR FILTER UNIT
AIR FILTER UNIT	905400000	40	1	30	90 50 000 00	MOTOR, DRIVE, FUEL SYSTE
AIR FILTER UNIT	93017231	10	1	175	93 01 918 2	AIR FILTER UNIT
AIR FILTER UNIT	93019182	10	1	41	90 54 000 00	AIR FILTER UNIT
AIR HOSE	11698459	50	1.42m	315	93 01 524 4	AIR PIPE LUFTVERTEILUNG
AIR HOSE	7623609	160	0.5m	316	93 01 524 4	AIR PIPE LUFTVERTEILUNG
AIR HOSE 45	11067763	220	0.215m	316	93 01 524 4	AIR PIPE LUFTVERTEILUNG
AIR HOSE 45	11067763	230	0.4m	316	93 01 524 4	AIR PIPE LUFTVERTEILUNG
AIR HOSE 50	11067761	110	0.19m	315	93 01 524 4	AIR PIPE LUFTVERTEILUNG
AIR HOSE 50	11067761	115	0.19m	315	93 01 524 4	AIR PIPE LUFTVERTEILUNG
AIR HOSE 50	11067761	270	0.67m	317	93 01 524 4	AIR PIPE LUFTVERTEILUNG
AIR HOSE 60	10041206	80	1.18m	315	93 01 524 4	AIR PIPE LUFTVERTEILUNG
AIR HOSE 60	10041206	200	1.07m	316	93 01 524 4	AIR PIPE LUFTVERTEILUNG
AIR HOSE 60	10041206	250	0.155m	317	93 01 524 4	AIR PIPE LUFTVERTEILUNG
AIR HOSE 60	10041206	280	1.42m	317	93 01 524 4	AIR PIPE LUFTVERTEILUNG
AIR HOSE 60	10041206	310	0.24m	317	93 01 524 4	AIR PIPE LUFTVERTEILUNG
AIR INTAKE	11646963	2	1	485	11 64 697 6	STARTER AID
AIR NOZZLE	11341909	180	1	316	93 01 524 4	AIR PIPE LUFTVERTEILUNG
AIR PIPE LUFTVERTEILUNG	93015244	50	1	55	96 50 000 00	AIR CONDITIONING PLANT
ALIGNMENT PIN	11646623	2	2	467	11 64 662 1	FLYWHEEL HOUSING
ALIGNMENT PIN	11646623	8	2	502	11 64 723 0	GEARBOX COVER
ALIGNMENT PIN	11646631	13	2	467	11 64 662 1	FLYWHEEL HOUSING
ALIGNMENT PIN	11647010	4	1	487	11 64 700 4	CRANKSHAFT
ALIGNMENT PIN	11647011	5	1	487	11 64 700 4	CRANKSHAFT
ALIGNMENT PIN	11647136	10	2	495	11 64 713 3	WATER PUMP INTAKE
ALTERNATOR	11646914	16	1	462	11 21 007 6	DIESEL ENGINE POWERTECH
ANGLE	11426076	190	1	387	93 02 937 7	FLAP LEFT
ANGLE	11426081	200	1	387	93 02 937 7	FLAP LEFT
ANGLE	93011450	80	4	395	93 01 047 9	FRAME HECKTEIL HINTEN
ANGLE	93013510	50	1	395	93 01 047 9	FRAME HECKTEIL HINTEN
ANGLE	93013511	60	1	395	93 01 047 9	FRAME HECKTEIL HINTEN
ANGLE	93013838	270	1	146	93 02 109 6	SUPPORT
ANGLE	93016755	80	1	390	11 37 530 8	TAIL PART KPL.
ANGLE	93026312	230	1	375	93 01 799 0	ENGINE BONNET LINKS
ANGLE FLANGE SCREWED UN	5211460	190	1	138	93 01 623 7	ATTACHING PARTS MOTOR
ANGLE FLANGE SCREWED UN	5211460	230	1	139	93 01 623 7	ATTACHING PARTS MOTOR
ANGLE FLANGE SCREWED UN	7026656	120	1	138	93 01 623 7	ATTACHING PARTS MOTOR
ANGLE JOINT	7250759	30	1	377	93 01 802 1	PIVOT ROD
ANGLE LEVER	11080865	20	1	195	11 65 249 5	REGULATOR
ANGLE OF ROTATION PLATE	0524062	60	1	448	11 39 393 9	SPECIAL TOOL, LH DIESEL EN
ANGLE SCREW DRIVER 17 ISO	8588050	140	1	445	12 40 355 0	TOOL EQUIPMENT
ANGLE SCREW DRIVER 19x70/	8000990	150	1	445	12 40 355 0	TOOL EQUIPMENT
ANTI-CORROSIVE AGENT	8460270	11	1	113	11 11 379 8	TOOLBOX
ANTI-FREEZE	11402489	20	1	20	90 06 100 00	WATER COOLER
ANTICORROSION ANTIFREEZE	11657384	5	1	119	94 07 955 7	ANTICORROSION ANTIFREEZE
ANTICORROSION ANTIFREEZE	11657385	20	1	119	94 07 955 7	ANTICORROSION ANTIFREEZE
ANTICORROSION ANTIFREEZE	11657386	210	1	119	94 07 955 7	ANTICORROSION ANTIFREEZE
ANTICORROSION ANTIFREEZE	11657387	1000	1	119	94 07 955 7	ANTICORROSION ANTIFREEZE

2.3.2017

L 580 1456 43887

558

LIEBHERRAlphabetical index
Índice alfabético

Description	Item	Pos.	Quantity	Page	Assembly	Description
ANTICORROSION ANTIFREEZE	94079557	20	29.5l	124	11 40 248 9	ANTI-FREEZE
ANTIFROST BATTERY TESTE	7408922	20	1	447	11 39 393 7	SPECIAL TOOL GENERAL
ANTISLIDE FOIL	11123822	200	2	288	93 01 989 0	ADD-ON PARTS
APRON IN FRONT	93013319	30	1	254	93 01 436 7	OUTER PANELLING
APRON IN FRONT LI	93014351	20	1	256	93 01 331 9	APRON IN FRONT
APRON IN FRONT RE	93014355	30	1	256	93 01 331 9	APRON IN FRONT
ARM REST RIGHT	93014454	40	1	54	96 40 000 00	OPERATOR SEAT AND ACCE
ARM REST SITTAB-ARMFLEX E	11080329	30	1	310	93 01 445 4	ARM REST RIGHT
ARRANGEMENT LABELS	10497867	10	1	90	99 90 200 01	VELOCITY
ARRANGEMENT LABELS	11109020	10	1	89	99 90 100 01	TYPE PLATE
ARRANGEMENT LABELS	93016950	10	1	92	99 90 400 01	REAR REFLECTOR
ARRANGEMENT LABELS	93029662	10	1	87	99 90 000 01	LABELS GENERAL
ARRANGEMENT LABELS	93029663	10	1	437	93 02 966 2	ARRANGEMENT LABELS
ARRANGEMENT LABELS	999000000	180	1	11	90 00 000 00	BASIC MACHINE WHEEL LOA
ARTICULATED JOINT LOCK	93012213	40	1	68	98 00 000 00	VEHICLE FRAME
ARTICULATED JOINT LOCK	93012213	70	1	71	98 20 000 01	REAR CHASSIS
ASCENT LEFT	93019194	10	1	79	98 90 000 00	ACCESS AND HAND RAILS
ASCENT LEFT	93019984	20	1	409	93 01 919 4	ASCENT LEFT
ASCENT LEFT	93022654	10	1	409	93 01 919 4	ASCENT LEFT
ASSEMBLY BUSHING	9227161	990	1	512	92 47 177	PISTON
ASSEMBLY BUSHING 150	9998622	990	1	511	99 15 350	PISTON
ASSEMBLY BUSHING 170	9107931	990	1	510	92 48 488	PISTON
ASSEMBLY SMALL PARTS LI	985300001	70	1	75	98 53 000 00	TAIL PART
ASSORTMENT	11113460	1	1	113	11 11 379 8	TOOLBOX
ASSORTMENT	11113463	2	1	113	11 11 379 8	TOOLBOX
ASSORTMENT	11113464	3	1	113	11 11 379 8	TOOLBOX
ASSORTMENT	11113465	4	1	113	11 11 379 8	TOOLBOX
ASSORTMENT	11113466	5	1	113	11 11 379 8	TOOLBOX
ASSORTMENT	11113467	6	1	113	11 11 379 8	TOOLBOX
ASSORTMENT	11113468	7	1	113	11 11 379 8	TOOLBOX
ASSORTMENT	11113469	8	1	113	11 11 379 8	TOOLBOX
ASSORTMENT	11113471	9	1	113	11 11 379 8	TOOLBOX
ASSORTMENT A, OHNE INHAL	11490340	1	1	114	93 02 724 3	REPLACEMENT PARTS SET L
ASSORTMENT OHNE INHALT	11695490	4	8	114	93 02 724 3	REPLACEMENT PARTS SET L
ATTACHING PARTS MOTOR	93016237	10	1	140	93 02 114 1	MOTOR
ATTACHMENT COVERING	93018292	80	1	72	98 50 000 00	ACCESS AND COVERS
ATTACHMENT PLATE	6905892	580	1	415	93 01 740 8	ELECTRICAL EQUIPMENT
ATTACHMENT PLATE	93011876	20	1	243	93 01 959 6	HYDRAULIC INSTALLATION
AUTOM.BUCKET RETURNMOV	8929701	10	1	129	93 01 410 3	AUTOM.BUCKET RETURNMOV
AUTOM.BUCKET RETURNMOV	93014103	30	1	28	90 31 000 03	BUCKET RETURN TO DIG FUN
AUXILIARY POWER ASSEMBL	11647078	27	1	463	11 21 007 6	DIESEL ENGINE POWERTECH
AXIAL ROLLER BEARING	7005910	32	1	282	10 49 279 9	SUSPENSION MSG85
AXLE AND GEAR-OIL LIEBHE	10356829	20	2.5l	121	93 02 437 0	FILLING W/ OIL
AXLE AND GEAR-OIL LIEBHE	10356829	20	42l	206	93 01 635 3	FILLING W/ OIL
AXLE AND GEAR-OIL LIEBHE	10286280	1000	1	117	10 35 682 9	AXLE AND GEAR-OIL LIEBHE
AXLE AND GEAR-OIL LIEBHE	10330296	20	1	117	10 35 682 9	AXLE AND GEAR-OIL LIEBHE
AXLE AND GEAR-OIL LIEBHER	10285702	210	1	117	10 35 682 9	AXLE AND GEAR-OIL LIEBHE
AXLE AND GEAR-OIL LIEBHER	10330295	5	1	117	10 35 682 9	AXLE AND GEAR-OIL LIEBHE
AXLE TRANSFER BOX	900603000	20	1	15	90 06 020 00	DISTRIBUTOR GEARBOX
AXLE-OIL	900605000	60	1	13	90 06 000 02	SERVICE FLUIDS FILL AT FACT
AXLES, DRIVE SHAFTS, TRA	940000000	80	1	11	90 00 000 00	BASIC MACHINE WHEEL LOA
BACK PART	10113194	999	1	281	10 49 281 5	SEAT TOP
BACK UP ALARM	10288438	20	1	373	93 01 671 4	REVERSE WARNING, AUDIBL
BACK-UP ALARMS	982000000	30	1	23	90 15 000 00	SAFETY DEVICES
BALL BEARING	11646725	8	2	476	11 64 671 7	FAN DRIVE
BALL BEARING	11647110	31	1	493	11 64 707 8	AUXILIARY POWER ASSEMBL
BALL BEARING	7623978	29	1	236	10 42 484 5	COUPLING
BALL BEARING	7624046	15	1	233	10 42 484 3	COUPLING
BALL BEARING	7624047	16	1	233	10 42 484 3	COUPLING
BALL BEARING	7624051	16	1	234	57 17 390	COUPLING

2.3.2017

L 580 1456 43887

559

LIEBHERRAlphabetical index
Índice alfabético

Description	Item	Pos.	Quantity	Page	Assembly	Description
BALL BEARING	7624051	16	1	235	10 42 484 5	COUPLING
BALL BEARING	7624052	17	1	234	57 17 390	COUPLING
BALL BEARING	7624052	17	1	235	10 42 484 5	COUPLING
BALL BEARING	7624053	23	1	234	57 17 390	COUPLING
BALL BEARING	7624055	22	1	235	10 42 484 5	COUPLING
BASE PLATE	8929394	20	1	290	93 02 481 7	STEERING
BASIC MACHINE WHEEL LOA	900000000	10	1	9	14 56 -00 0	WHEEL(ED) LOADER
BATTERY	11109033	50	1	80	99 00 000 00	ELECTRICAL INSTALLATION
BATTERY CLAMPING	6905644	120	2	424	11 10 903 3	BATTERY
BATTERY DRY CHARGED	613200116	100	2	424	11 10 903 3	BATTERY
BATTERY MAIN SWITCH	606070908	430	1	415	93 01 740 8	ELECTRICAL EQUIPMENT
BATTERY TERMINAL CLAMP	10224316	130	2	424	11 10 903 3	BATTERY
BEAM	93017262	20	1	169	93 02 112 3	EXHAUST GAS SYSTEM
BEAM	93020518	20	1	170	93 01 726 2	BEAM
BEARING	10424852	22	1	233	10 42 484 3	COUPLING
BEARING	11647013	7	6	487	11 64 700 4	CRANKSHAFT
BEARING	11647026	9	6	488	11 64 702 7	PISTON WITH MAIN ROD
BEARING	7623983	5	1	237	10 42 484 8	POWER TAKE-OFF
BEARING	7623984	6	1	237	10 42 484 8	POWER TAKE-OFF
BEARING	93017157	140	1	171	93 02 236 7	EXHAUST GAS SYSTEM
BEARING	93018628	30	2	223	93 02 710 5	REAR AXLE ADD-ON
BEARING BOLT	7023692	21	1	195	11 65 249 5	REGULATOR
BEARING BOXES-PAIR	11652513	26	1	194	10 35 598 5	DRIVING GEAR
BEARING BRACKET	93015255	30	1	297	93 01 524 7	CONSOLE COMPL.
BEARING BRACKET	93015259	40	1	297	93 01 524 7	CONSOLE COMPL.
BEARING BUSHING	7023693	22	1	195	11 65 249 5	REGULATOR
BEARING COVER	8922517	20	2	222	93 01 862 8	BEARING
BEARING COVER	8922517	40	2	224	93 01 196 6	PIVOT BEARING
BEARING COVER	8922517	45	2	224	93 01 196 6	PIVOT BEARING
BEARING COVER	9277104	5	1	179	92 77 102	PUMP DISTRIBUTION GEAR
BEARING FLANGE	10136121	7	1	179	92 77 102	PUMP DISTRIBUTION GEAR
BEARING FLANGE	9277105	6	1	179	92 77 102	PUMP DISTRIBUTION GEAR
BEARING HEAD	9307325	1	1	515	93 07 281	PISTON ROD BEARING
BEARING HEAD	9921066	1	1	513	99 21 080	PISTON ROD BEARING
BEARING HEAD	9959909	1	1	514	99 59 908	PISTON ROD BEARING
BEARING HOUSING	11646723	6	1	476	11 64 671 7	FAN DRIVE
BEARING LEFT	93010897	140	1	378	93 01 799 1	ENGINE COWLING RIGHT
BEARING LEFT	93018285	100	2	375	93 01 799 0	ENGINE BONNET LINKS
BEARING RIGHT	7027778	36	1	280	10 49 281 5	SEAT TOP
BEARING RIGHT	93015818	150	1	378	93 01 799 1	ENGINE COWLING RIGHT
BEARING SET	7412427	11	1	193	96 55 677	VARIABLE PUMP
BEARING SHELL	11646993	13	6	486	11 64 698 3	CYLINDER BLOCK
BEARING SHELL	11646995	15	1	486	11 64 698 3	CYLINDER BLOCK
BELT PULLEY	11646610	2	1	466	11 64 660 8	BELT PULLEY CRANKSHAFT
BELT PULLEY	11646733	14	1	476	11 64 671 7	FAN DRIVE
BELT PULLEY CRANKSHAFT	11646608	2	1	461	11 21 007 6	DIESEL ENGINE POWERTECH
BELT TENSIONER	11647182	31	1	463	11 21 007 6	DIESEL ENGINE POWERTECH
BLACK TEST LINE	11006220	1	1	104	11 11 346 6	ASSORTMENT
BLANK COVER TOP RIGHT	10469926	10	1	311	94 04 665 1	LH-JOYSTICK RIGHT
BLANK LID	10303423	36	2	258	93 01 673 4	INTERIOR PANELING
BLANK LID	10472825	35	1	258	93 01 673 4	INTERIOR PANELING
BLANKING PLUG	10344042	80	1	158	93 02 635 0	WATER EQUALISING CONTAI
BLANKING PLUG	11123227	240	1	265	93 02 445 4	DRIVER'S CAB DOOR LEFT
BLANKING PLUG	11123230	67	1	286	93 01 989 0	ADD-ON PARTS
BLANKING PLUG	11346780	80	1	165	10 80 189 4	CONDENSER UNIT
BLANKING PLUG	11834121	110	1	301	93 02 022 7	DRIVING AREA ELECTRICS
BLANKING PLUG	7623853	180	4	391	93 01 967 7	FIXING PARTS
BLANKING PLUG GPN 300 F	7003648	40	2	227	93 01 874 4	TRANSMISSION INSTALLATI
BLANKING PLUG GPN 300 F 2	7361382	70	4	132	93 01 075 8	HOIST CYLINDERS
BLIND RIVET	7008466	81	3	390	11 37 530 8	TAIL PART KPL.

2.3.2017

L 580 1456 43887

560

LIEBHERRAlphabetical index
Índice alfabético

Description	Item	Pos.	Quantity	Page	Assembly	Description
BLIND RIVET	7008466	140	23	390	11 37 530 8	TAIL PART KPL.
BLIND RIVET	7008466	300	2	394	93 01 350 7	TAILGATE KPL.
BLIND RIVET 4,8	7615414	19	1	293	93 01 082 8	BRAKE COMPACT BLOCK
BLIND RIVET 4,8	7615817	140	2	411	93 01 998 4	ASCENT LEFT
BLIND RIVET A 4,0 6,8	4002796	70	12	393	93 01 047 7	FILTER COVER KPL.
BLIND RIVET FLACHRUNDKO	11117334	70	7	389	93 01 032 0	FLAP RIGHT
BLOWER	11118362	33	1	406	11 11 799 7	HEATING SYSTEM
BLOWER	11346777	30	2	165	10 80 189 4	CONDENSER UNIT
BOARD RECHTS	9968562	40	1	312	99 68 563	SWITCH
BOW-TYPE CLAMP A 96,8	7621826	40	1	171	93 02 236 7	EXHAUST GAS SYSTEM
BOWDEN CONTROL	11114799	57	1	406	11 11 799 7	HEATING SYSTEM
BOWDEN PULL SYSTEM	11114800	58	1	406	11 11 799 7	HEATING SYSTEM
BOX NUT	11646676	46	6	470	11 64 664 2	INJECTION SYSTEM
BRACKET	11492165	460	1	266	93 02 445 4	DRIVER'S CAB DOOR LEFT
BRACKET	7620057	40	1	253	69 05 202	SIGNAL SWITCH
BRACKET	7620057	210	1	290	93 02 481 7	STEERING
BRACKET	8920905	100	1	290	93 02 481 7	STEERING
BRACKET	93011390	20	2	382	93 01 924 5	ADD-ON PARTS FOR HOOD
BRACKET	93011390	350	1	387	93 02 937 7	FLAP LEFT
BRACKET	93014370	80	1	262	93 01 527 7	WORKING HEAD LIGHT INSTA
BRACKET	93014371	20	1	262	93 01 527 7	WORKING HEAD LIGHT INSTA
BRACKET	93019945	130	1	411	93 01 998 4	ASCENT LEFT
BRACKET,LEFT WELDED	93014319	260	1	266	93 02 445 4	DRIVER'S CAB DOOR LEFT
BRAKE COMPACT BLOCK	10292360	10	1	293	93 01 082 8	BRAKE COMPACT BLOCK
BRAKE COMPACT BLOCK	93010828	35	1	44	93 40 000 00	HYDRAULIC INSTALLATION
BRAKE COMPACT BLOCK	93010828	10	1	57	96 62 000 00	BRAKE COMPACT BLOCK
BRAKE COMPACT BLOCK	966200000	20	1	56	96 60 000 00	CONTROL
BRAKE DISC	7623748	260	1	227	93 01 874 4	TRANSMISSION INSTALLATI
BRAKE LINE 12X1,5	93019311	40	1	218	93 02 710 2	FRONT AXLE ADD-ON
BRAKE LINE 12X1,5	93019311	60	1	223	93 02 710 5	REAR AXLE ADD-ON
BREATHER	11646604	2	1	465	11 64 660 2	VALVE COVER
BUCKET RETURN TO DIG FUN	903100003	22	1	26	90 30 000 00	LIFTING FRAMEWORK
BUFFER	10036558	3	2	282	10 49 279 9	SUSPENSION MSG85
BUFFER	10036559	4	1	282	10 49 279 9	SUSPENSION MSG85
BULB CARRIER	8921161	20	2	423	93 01 040 6	FLOODLIGHT
BULB CARRIER LEFT	93014348	30	1	255	93 01 434 9	ROOF PANELLING
BULKHEAD CONNECTOR SV	4001627	80	1	242	93 01 827 6	HYDRAULIC INSTALLATION
BULKHEAD CONNECTOR SV	4001627	60	2	243	93 01 959 6	HYDRAULIC INSTALLATION
BUSHING	10112500	57	2	280	10 49 281 5	SEAT TOP
BUSHING	10332220	15	1	252	11 00 214 5	STEERING COLUMN
BUSHING	10332228	16	1	252	11 00 214 5	STEERING COLUMN
BUSHING	10356284	5	1	197	10 66 305 6	ADJUSTMENT
BUSHING	11646969	11	3	485	11 64 697 6	STARTER AID
BUSHING	11646997	18	6	486	11 64 698 3	CYLINDER BLOCK
BUSHING	11647024	7	1	488	11 64 702 7	PISTON WITH MAIN ROD
BUSHING	11647056	9	2	490	11 64 704 8	OIL PUMP
BUSHING	11647075	14	2	491	11 64 706 2	CYLINDER HEAD ASSEMBLY
BUSHING	11647094	18	1	492	11 64 707 8	AUXILIARY POWER ASSEMBL
BUSHING	7620509	10	2	519	92 17 815 16	SHOVEL ARM 3050MM
BUSHING	8921722	190	4	394	93 01 350 7	TAILGATE KPL.
BUSHING	8921723	180	2	394	93 01 350 7	TAILGATE KPL.
BUSHING	9136087	70	2	222	93 01 862 8	BEARING
BUSHING	9136087	70	4	224	93 01 196 6	PIVOT BEARING
BUSHING	93010866	70	4	378	93 01 799 1	ENGINE COWLING RIGHT
BUSHING	93010866	40	4	386	93 02 937 7	FLAP LEFT
BUSHING	93015263	90	2	297	93 01 524 7	CONSOLE COMPL.
BUSHING	93018342	481	1	380	93 01 799 1	ENGINE COWLING RIGHT
BUSHING	93019258	60	2	389	93 01 032 0	FLAP RIGHT
BUSHING 100/120X82	7620510	11	2	519	92 17 815 16	SHOVEL ARM 3050MM
BUSHING 130/160X229	93022494	2	1	518	11 10 900 2	SHIFT LEVER

2.3.2017

L 580 1456 43887

561

LIEBHERRAlphabetical index
Índice alfabético

Description	Item	Pos.	Quantity	Page	Assembly	Description
BUSHING 80/95X100	9508467	3	2	520	93 01 621 0	CONNECTING LINK
BUSHING BUCHSE 1	10330644	2	420	110	11 11 347 1	ASSORTMENT
BUSHING HOUSING DT 3-POL	6203135	4	6	105	11 11 346 7	ASSORTMENT
BUSHING HOUSING DT 6-POL	6003167	22	1	106	11 11 346 7	ASSORTMENT
BUSHING HOUSING DT 8-POL	6203138	18	5	106	11 11 346 7	ASSORTMENT
BUSHING HOUSING DTM 3-P	6004252	10	20	105	11 11 346 7	ASSORTMENT
BUSHING HOUSING SUPERS	6001770	14	10	103	11 11 346 5	ASSORTMENT
BUSHING SPIRAL 100/120X80	9142471	1	1	509	99 59 881	HYDRAULIC CYLINDER
BUSHING SPIRAL 100/120X90	9170985	1	2	508	99 03 394	HYDRAULIC CYLINDER
BUTANE GAS	11068160	10	1	113	11 11 379 8	TOOLBOX
BUTT STRAP	11647181	12	1	498	11 64 718 2	BELT TENSIONER
BUTT STRAP	11647234	6	1	503	11 64 724 2	CABLE HARNESS
BUZZER	10043956	260	1	302	93 02 022 7	DRIVING AREA ELECTRICS
CAB FILTER	93015269	10	1	24	90 15 000 01	PROTECTIVE SAFETY EQUIPM
CAB FILTER	93015269	70	1	55	96 50 000 00	AIR CONDITIONING PLANT
CAB MOUNTS	7624293	20	4	321	93 01 675 6	DRIVER'S CAB SUSPENSION
CAB.SET BATTERY	93019344	720	1	416	93 01 740 8	ELECTRICAL EQUIPMENT
CABIN DOOR	93023469	30	1	52	96 20 000 00	COVER AND GLAZING
CABLE BUSHING	10816062	80	1	320	10 42 452 1	PILOT CONTROL UNIT
CABLE HARNESS	11643412	7	1	480	11 64 691 4	ALTERNATOR
CABLE HARNESS	11646974	23	1	485	11 64 697 6	STARTER AID
CABLE HARNESS	11646975	24	1	485	11 64 697 6	STARTER AID
CABLE HARNESS	11647128	4	1	494	11 64 712 5	HOSE
CABLE HARNESS	11647242	35	1	463	11 21 007 6	DIESEL ENGINE POWERTECH
CABLE HARNESS	11652048	37	1	470	11 64 664 2	INJECTION SYSTEM
CABLE HARNESS	11695060	1	1	503	11 64 724 2	CABLE HARNESS
CABLE LOOM	10331651	26	1	239	10 33 165 3	PILOT VALVE
CABLE LOOM	11114754	38	1	406	11 11 799 7	HEATING SYSTEM
CABLE OF COMMUNICATION L	10035410	140	1	447	11 39 393 7	SPECIAL TOOL GENERAL
CABLE RS232<->USB	693190714	150	1	447	11 39 393 7	SPECIAL TOOL GENERAL
CABLE SET BATTERY PLUS	93024262	20	1	418	93 01 934 4	CAB.SET BATTERY
CABLE SLEEVE	10045533	53	2	285	93 01 989 0	ADD-ON PARTS
CABLE SLEEVE 40/48/8	11003133	90	7	146	93 02 109 6	SUPPORT
CABLE TIE	10009884	19	1	252	11 00 214 5	STEERING COLUMN
CABLE TIE	11006284	212	2	316	93 01 524 4	AIR PIPE LUFTVERTEILUNG
CABLE TIE	11647130	7	4	494	11 64 712 5	HOSE
CAGE NUT M5	10455281	40	4	252	11 00 214 5	STEERING COLUMN
CAGE NUT M8	413003408	41	2	285	93 01 989 0	ADD-ON PARTS
CAGE PAIR	11652515	32	1	194	10 35 598 5	DRIVING GEAR
CAMSHAFT	11646998	19	1	486	11 64 698 3	CYLINDER BLOCK
CAN MODULE	10685053	380	1	414	93 01 740 8	ELECTRICAL EQUIPMENT
CAN MODULE	10685053	380	1	414	93 01 740 8	ELECTRICAL EQUIPMENT
CAN MODULE	10685054	390	1	414	93 01 740 8	ELECTRICAL EQUIPMENT
CAN MODULE	10685054	390	1	414	93 01 740 8	ELECTRICAL EQUIPMENT
CAP	11004660	18	1	229	10 47 142 8	SPRING-LOADED BRAKE SYS
CAP	11826335	3	1	459	11 82 559 7	STEERING WHEEL
CAP	7090208	5	1	486	11 64 698 3	CYLINDER BLOCK
CAP	7620056	30	1	253	69 05 202	SIGNAL SWITCH
CAP	7620056	200	1	290	93 02 481 7	STEERING
CAPACITOR	12212393	110	1	165	10 80 189 4	CONDENSER UNIT
CAR RADIO	11346626	30	1	309	10 49 783 7	RADIO SET
CARDAN KIT	10678821	35	1	320	10 42 452 1	PILOT CONTROL UNIT
CASE ELEMENT WITH DRAW	11490339	2	1	114	93 02 724 3	REPLACEMENT PARTS SET L
CASING	93017367	190	1	297	93 01 524 7	CONSOLE COMPL.
CASING	93017367	20	1	298	93 01 892 2	CASING
CASING	93018922	50	1	52	96 20 000 00	COVER AND GLAZING
CASING	93018922	20	1	58	96 64 000 00	CONTROL UNIT CONSOLE
CASING	93023550	110	1	300	93 01 736 9	DRIVING AREA ELECTRICS
CATCHING LEVER	7027785	52	1	280	10 49 281 5	SEAT TOP
CELL RUBBER	8924799	150	1	290	93 02 481 7	STEERING

2.3.2017

L 580 1456 43887

562

LIEBHERRAlphabetical index
Índice alfabético

Description	Item	Pos.	Quantity	Page	Assembly	Description
CENTRAL GREASING	93018302	10	1	42	91 00 000 00	CENTRAL LUBRICATING SYS
CENTRAL GREASING	93028719	10	1	208	93 01 830 2	CENTRAL GREASING
CENTRAL LUBRICATING SYS	910000000	90	1	11	90 00 000 00	BASIC MACHINE WHEEL LOA
CHARGE AIR COOLER	11658816	20	1	152	93 02 773 9	CHARGE AIR COOLER
CHARGE AIR COOLER	93017608	10	1	152	93 02 773 9	CHARGE AIR COOLER
CHARGE AIR COOLER	93021102	20	1	34	90 52 300 00	COOL SYS CHRGR AIR COOLE
CHARGE AIR COOLER	93027739	10	1	34	90 52 300 00	COOL SYS CHRGR AIR COOLE
CHARGE AIR HOSE	11351855	20	1	153	93 02 110 2	CHARGE AIR COOLER
CHARGE AIR HOSE	11357287	30	1	153	93 02 110 2	CHARGE AIR COOLER
CHARGE AIR HOSE 79X7	11351856	150	1	151	93 01 760 8	CHARGE AIR COOLER
CHASSIS DISK 8X35X2,5	7618536	40	4	163	93 01 963 1	CONDENSER UNIT
CIGARETTE LIGHTER	605407608	160	1	301	93 02 022 7	DRIVING AREA ELECTRICS
CLAMP	10287276	3	4	177	56 13 195	AIR FILTER
CLAMP	10340499	18	1	499	11 64 721 7	TURBOCHARGER
CLAMP	11642926	2	1	496	11 64 717 5	OIL COOLER
CLAMP GELENKBOLZENSCH	10513605	360	1	337	93 02 949 1	HYDRAULIC TANK
CLAMP PLATE	93015266	180	1	297	93 01 524 7	CONSOLE COMPL.
CLAMP-HALF AEHNL.DIN 3015	7363676	170	6	342	11 36 370 0	DRIVING HYDR.ASSEMBLY
CLAMPING STRIP	9619925	30	4	408	93 01 919 5	ACCESS LADDER
CLAMPING STRIP	9619925	80	4	409	93 01 919 4	ASCENT LEFT
CLAMPING STRIP	9841661	80	2	400	93 01 040 2	PROTECTING SHEET
CLEANER	10021154	210	1	265	93 02 445 4	DRIVER'S CAB DOOR LEFT
CLEANER	10021154	40	1	268	93 02 347 1	KNOCKOUT WINDOW RIGHT
CLEANER	10021154	60	1	270	93 01 304 7	GLAZING
CLIP	10412536	214	3	390	11 37 530 8	TAIL PART KPL.
CLOGGING SWITCH	10016574	400	1	337	93 02 949 1	HYDRAULIC TANK
CLOSING PIN	7615720	120	1	264	93 02 445 4	DRIVER'S CAB DOOR LEFT
CLOSING PIN	7621280	30	1	391	93 01 967 7	FIXING PARTS
CLOSING RING	10356271	16	1	194	10 35 598 5	DRIVING GEAR
CLUTCH ASSEMBLY	93019183	100	1	31	90 51 000 00	MOTOR
COAT HOOK	10303261	143	1	260	93 01 673 4	INTERIOR PANELING
COATING JUMP	10651184	2	1	229	10 47 142 8	SPRING-LOADED BRAKE SYS
COLLAR NUT M10	7361602	22	2	186	11 65 250 5	VARIABLE PUMP
COLLAR NUT M6	514591708	21	1	356	11 21 377 3	CONTROL ELEMENT
COLLECTING PIPE	93010634	60	1	159	93 02 086 1	OIL COOLER
COMPRESSION METER	11652568	170	1	449	11 39 393 9	SPECIAL TOOL, LH DIESEL EN
COMPRESSION BUTT JOINT	11009332	13	50	103	11 11 346 5	ASSORTMENT
COMPRESSION TESTER	8008782	20	1	448	11 39 393 9	SPECIAL TOOL, LH DIESEL EN
CONDENSATE HOSE	10651479	55	1	406	11 11 799 7	HEATING SYSTEM
CONDENSER UNIT	10801894	20	1	163	93 01 963 1	CONDENSER UNIT
CONDENSER UNIT	93019631	10	1	38	90 52 800 00	COOL SYS CONDENSER UNIT
CONDENSER UNIT MKL	11390401	20	1	38	90 52 800 00	COOL SYS CONDENSER UNIT
CONE RED CONNECTION RED	7404259	250	1	199	11 35 588 2	VARIABLE PUMP
CONE RED CONNECTION RED	7404259	280	1	336	93 02 949 1	HYDRAULIC TANK
CONE RED CONNECTION RED	7407154	25	1	293	93 01 082 8	BRAKE COMPACT BLOCK
CONICAL REDUCING COUPLI	7617184	430	2	243	93 01 959 6	HYDRAULIC INSTALLATION
CONICAL REDUCING COUPLI	7616912	150	1	335	93 02 949 1	HYDRAULIC TANK
CONNECTING LINK	93016210	30	1	127	11 10 900 1	LIFTING FRAMEWORK
CONNECTING LINK	93016211	1	1	520	93 01 621 0	CONNECTING LINK
CONNECTING LUG	11646916	2	1	481	11 64 694 5	FUEL FILTER
CONNECTING LUG	11646921	7	1	481	11 64 694 5	FUEL FILTER
CONNECTING LUG	11647090	12	1	492	11 64 707 8	AUXILIARY POWER ASSEMBL
CONNECTING LUG	11647213	23	1	499	11 64 721 7	TURBOCHARGER
CONNECTING PIECE	11646675	43	1	470	11 64 664 2	INJECTION SYSTEM
CONNECTING PLATE	10355986	2	1	186	11 65 250 5	VARIABLE PUMP
CONNECTING PLATE	11652519	2	1	190	10 35 598 6	CONNECTING PLATE
CONNECTING PLUG 4MM	11006212	1	2	103	11 11 346 5	ASSORTMENT
CONNECTING ROD	11006124	340	1	387	93 02 937 7	FLAP LEFT
CONNECTING ROD	11006126	440	1	379	93 01 799 1	ENGINE COWLING RIGHT
CONNECTING SLEEVE	93018349	100	1	311	94 04 665 1	LH-JOYSTICK RIGHT

2.3.2017

L 580 1456 43887

563

LIEBHERRAlphabetical index
Índice alfabético

Description	Item	Pos.	Quantity	Page	Assembly	Description
CONNECTION HOUSING	5717387	10	1	230	10 04 214 5	DISTRIBUTOR GEARBOX
CONNECTION HOUSING	7623940	1	1	231	57 17 387	CONNECTION HOUSING
CONNECTION PIECE	11646671	36	1	470	11 64 664 2	INJECTION SYSTEM
CONNECTION PIECE	11647134	5	1	495	11 64 713 3	WATER PUMP INTAKE
CONNECTION PIECE	7623986	3	1	238	57 17 393	SHIFT
CONNECTION PLAN	999008001	90	1	87	99 90 000 01	LABELS GENERAL
CONNECTION WATER INLET	11647246	4	1	504	11 64 726 5	EXHAUST GAS RECIRCUL.ATT
CONNECTOR	8922223	100	1	315	93 01 524 4	AIR PIPE LUFTVERTEILUNG
CONROD	11647022	5	6	488	11 64 702 7	PISTON WITH MAIN ROD
CONSOLE	11646941	33	1	482	11 64 694 5	FUEL FILTER
CONSOLE	11647129	6	2	494	11 64 712 5	HOSE
CONSOLE	11647140	3	1	496	11 64 717 5	OIL COOLER
CONSOLE	11647171	43	1	497	11 64 717 5	OIL COOLER
CONSOLE	11647172	44	1	497	11 64 717 5	OIL COOLER
CONSOLE	11647232	2	1	503	11 64 724 2	CABLE HARNESS
CONSOLE	11647235	8	1	503	11 64 724 2	CABLE HARNESS
CONSOLE	11647237	12	4	503	11 64 724 2	CABLE HARNESS
CONSOLE	11647238	13	1	503	11 64 724 2	CABLE HARNESS
CONSOLE	11647239	14	1	503	11 64 724 2	CABLE HARNESS
CONSOLE	11647240	15	1	503	11 64 724 2	CABLE HARNESS
CONSOLE	11647241	16	1	503	11 64 724 2	CABLE HARNESS
CONSOLE	11652188	2	1	501	11 65 218 6	CONSTR.KIT COMPR.AIR CO
CONSOLE	11652189	6	1	501	11 65 218 6	CONSTR.KIT COMPR.AIR CO
CONSOLE	93010245	300	1	414	93 01 740 8	ELECTRICAL EQUIPMENT
CONSOLE	93015248	20	1	297	93 01 524 7	CONSOLE COMPL.
CONSOLE	93020718	30	1	168	93 02 112 2	EXHAUST GAS SYSTEM
CONSOLE COMPL.	93015247	10	1	58	96 64 000 00	CONTROL UNIT CONSOLE
CONSOLE LUEFTERSEITE	93016239	20	2	138	93 01 623 7	ATTACHING PARTS MOTOR
CONSTR.KIT COMPR.AIR CO	11652186	33	1	463	11 21 007 6	DIESEL ENGINE POWERTECH
CONTACT	11009348	12	200	110	11 11 347 1	ASSORTMENT
CONTACT 1,6mm ²	11009349	13	120	110	11 11 347 1	ASSORTMENT
CONTACT 2,8 X 0,8mm 0,5-1,0	11620061	27	50	112	11 11 347 1	ASSORTMENT
CONTACT 2,8 X 0,8mm 1,25-2,5	11620074	28	50	112	11 11 347 1	ASSORTMENT
CONTACT 2,8mm	11060066	19	100	111	11 11 347 1	ASSORTMENT
CONTACT 2,8mm	11060068	20	100	111	11 11 347 1	ASSORTMENT
CONTACT 6,3mm 4,0-6,0mm ²	10039180	11	60	110	11 11 347 1	ASSORTMENT
CONTACT BUSHING 0,5-2,1mm	605629201	3	180	110	11 11 347 1	ASSORTMENT
CONTACT BUSHING 2,8mm 1,0	10475312	9	100	110	11 11 347 1	ASSORTMENT
CONTACT LOCK DT-STECKD	7368241	9	100	105	11 11 346 7	ASSORTMENT
CONTACT LOCK DT-STECKD	7368243	7	70	105	11 11 346 7	ASSORTMENT
CONTACT LOCK DT-STECKER	7368242	3	50	105	11 11 346 7	ASSORTMENT
CONTACT LOCK DT-STECKER	605252214	5	30	105	11 11 346 7	ASSORTMENT
CONTACT LOCK DT-STECKER	7368250	19	10	106	11 11 346 7	ASSORTMENT
CONTACT LOCK DTM - STEC	7023952	2	50	105	11 11 346 7	ASSORTMENT
CONTACT LOCK DTM - STECK	7023951	11	50	105	11 11 346 7	ASSORTMENT
CONTACT SUPERSEAL	11006310	4	180	110	11 11 347 1	ASSORTMENT
CONTROL	10038738	5	1	252	11 00 214 5	STEERING COLUMN
CONTROL	966000000	80	1	50	96 00 000 00	OPERATOR'S CAB
CONTROL BLOCK	11450672	20	1	366	11 37 380 8	CONTROL VALVE INSTALLAT
CONTROL BUSHING	11066833	2	1	356	11 21 377 3	CONTROL ELEMENT
CONTROL ELEMENT	11213773	1	1	352	11 21 377 2	ADJUSTMENT
CONTROL ELEMENT	11213807	1	1	353	11 21 380 6	ADJUSTMENT
CONTROL HOSE	5607068	80	1	247	11 35 881 3	FAN
CONTROL HOSE	7003723	290	1	343	11 36 370 0	DRIVING HYDR.ASSEMBLY
CONTROL HOSE	7008095	100	1	322	93 01 222 4	WORKING HYDRAULICS
CONTROL LID	10296908	214	3	363	11 45 067 2	CONTROL BLOCK
CONTROL LID	11490524	213	1	363	11 45 067 2	CONTROL BLOCK
CONTROL NUT FM 10L	7619070	52	1	294	93 01 082 8	BRAKE COMPACT BLOCK
CONTROL NUT FM 8S	7619263	160	1	199	11 35 588 2	VARIABLE PUMP
CONTROL PANEL SUPPORT	10009700	63	1	406	11 11 799 7	HEATING SYSTEM

2.3.2017

L 580 1456 43887

564

LIEBHERRAlphabetical index
Índice alfabético

Description	Item	Pos.	Quantity	Page	Assembly	Description
CONTROL SYSTEM	10223177	70	1	301	93 02 022 7	DRIVING AREA ELECTRICS
CONTROL UNIT	11100133	62	2	320	10 42 452 1	PILOT CONTROL UNIT
CONTROL UNIT	11100134	63	2	320	10 42 452 1	PILOT CONTROL UNIT
CONTROL UNIT CONSOLE	966400000	70	1	56	96 60 000 00	CONTROL
CONTROL VALVE	11646647	10	1	469	11 64 664 2	INJECTION SYSTEM
CONTROL VALVE	7622350	2	1	187	57 16 828	VARIABLE PUMP
CONTROL VALVE INSTALLAT	11373808	10	1	67	97 70 000 00	Z CONTROL BLOCK INSTALL
CONTROL VALVE INSTALLAT	11373808	30	1	69	98 10 000 00	Z-FRONT SECTION
CONTROL VALVE INSTALLAT	11373809	10	1	366	11 37 380 8	CONTROL VALVE INSTALLAT
COOL SYS CHRГ AIR COOLE	905230000	60	1	32	90 52 000 00	COOLING SYSTEM
COOL SYS COMPART. SUPP.	905210000	20	1	32	90 52 000 00	COOLING SYSTEM
COOL SYS CONDENSER UNIT	905280000	160	1	32	90 52 000 00	COOLING SYSTEM
COOL SYS TRANS. COOLER	905270000	140	1	32	90 52 000 00	COOLING SYSTEM
COOL SYS WATER COOLER	905240000	80	1	32	90 52 000 00	COOLING SYSTEM
COOLANT COOLER	11658815	20	1	156	93 02 774 0	WATER COOLER
COOLER PANELLING	93018284	10	1	74	98 52 000 00	VENTILATION FLAP
COOLING AGENT	900613000	140	1	13	90 06 000 02	SERVICE FLUIDS FILL AT FACT
COOLING SYSTEM	905200000	75	1	11	90 00 000 00	BASIC MACHINE WHEEL LOA
COOLING WATER HOSE	11647260	25	1	504	11 64 726 5	EXHAUST GAS RECIRCUL.ATT
COOLING WATER HOSE	93017580	30	1	157	93 02 110 5	WATER COOLER MKL
COOLING WATER HOSE	93017581	200	1	154	93 01 762 4	WATER COOLER
COOLING WATER HOSE	93019601	130	1	154	93 01 762 4	WATER COOLER
CORNER PROTECT.PROFILE	10813210	40	3m	146	93 02 109 6	SUPPORT
CORRUGATED PIPE	10022721	70	4.5m	273	93 01 445 9	WINDSHIELD WIPER
CORRUGATED PIPE	10022721	70	3.4m	275	93 01 446 0	WINDSHIELD WIPER
COULISSE RIGHT	93014263	90	1	268	93 02 347 1	KNOCKOUT WINDOW RIGHT
COUNTERSUNK SCREW	7615524	6	14	516	96 08 743	SHOVEL 3300mm 5m ³
COUNTERWEIGHT	93019099	40	1	431	10 49 784 5	COUNTERWEIGHT INSTALLAT
COUNTERWEIGHT INSTALLAT	10497845	10	1	83	99 50 000 00	COUNTERWEIGHT INSTALLAT
COUNTERWEIGHT INSTALLAT	93010427	10	1	431	10 49 784 5	COUNTERWEIGHT INSTALLAT
COUNTERWEIGHT INSTALLAT	995000000	160	1	11	90 00 000 00	BASIC MACHINE WHEEL LOA
COUNTERWEIGHT, LEFT	10497846	20	1	431	10 49 784 5	COUNTERWEIGHT INSTALLAT
COUNTERWEIGHT, RIGHT	10497847	30	1	431	10 49 784 5	COUNTERWEIGHT INSTALLAT
COUPLING	10424843	30	1	230	10 04 214 5	DISTRIBUTOR GEARBOX
COUPLING	10424845	50	1	230	10 04 214 5	DISTRIBUTOR GEARBOX
COUPLING	5717390	40	1	230	10 04 214 5	DISTRIBUTOR GEARBOX
COUPLING HUB	11004906	2	1	198	11 65 249 6	PUMP SUPPORT
COUPLING SHAFT	10043146	1	1	235	10 42 484 5	COUPLING
COUPLING SHAFT	10424850	1	1	233	10 42 484 3	COUPLING
COUPLING SHAFT	7623963	1	1	234	57 17 390	COUPLING
COVER	10018063	35	1	280	10 49 281 5	SEAT TOP
COVER	10324838	2	1	339	10 11 369 2	SUCTION RETURN FLOW FILT
COVER	10324839	3	1	339	10 11 369 2	SUCTION RETURN FLOW FILT
COVER	11356806	60	1	72	98 50 000 00	ACCESS AND COVERS
COVER	11646626	7	1	467	11 64 662 1	FLYWHEEL HOUSING
COVER	11646630	11	1	467	11 64 662 1	FLYWHEEL HOUSING
COVER	11646689	3	1	472	11 64 668 8	OIL SUMP
COVER	11646704	9	1	461	11 21 007 6	DIESEL ENGINE POWERTECH
COVER	11646735	17	1	476	11 64 671 7	FAN DRIVE
COVER	11647092	16	1	492	11 64 707 8	AUXILIARY POWER ASSEMBL
COVER	11647120	41	1	493	11 64 707 8	AUXILIARY POWER ASSEMBL
COVER	11647135	9	1	495	11 64 713 3	WATER PUMP INTAKE
COVER	11647166	35	1	497	11 64 717 5	OIL COOLER
COVER	11647178	8	1	498	11 64 718 2	BELT TENSIONER
COVER	11647226	1	1	502	11 64 723 0	GEARBOX COVER
COVER	11692430	10	1	405	11 00 813 1	WATER BASIN
COVER	7027775	31	1	280	10 49 281 5	SEAT TOP
COVER	7027786	53	1	280	10 49 281 5	SEAT TOP
COVER	7622321	3	1	177	56 13 195	AIR FILTER
COVER	7623997	25	1	239	10 33 165 3	PILOT VALVE

2.3.2017

L 580 1456 43887

565

LIEBHERRAlphabetical index
Índice alfabético

Description	Item	Pos.	Quantity	Page	Assembly	Description
COVER	8920503	20	1	401	11 35 680 6	COVER
COVER	93010408	10	1	401	11 35 680 6	COVER
COVER	93019987	70	1	411	93 01 998 4	ASCENT LEFT
COVER	93020218	25	1	378	93 01 799 1	ENGINE COWLING RIGHT
COVER	93022604	80	1	411	93 01 998 4	ASCENT LEFT
COVER	93023385	50	1	285	93 01 989 0	ADD-ON PARTS
COVER	93025829	40	1	168	93 02 112 2	EXHAUST GAS SYSTEM
COVER	93029141	170	1	171	93 02 236 7	EXHAUST GAS SYSTEM
COVER	93029442	30	1	411	93 01 998 4	ASCENT LEFT
COVER AND GLAZING	962000000	40	1	50	96 00 000 00	OPERATOR'S CAB
COVER CENTRAL	93014358	20	1	255	93 01 434 9	ROOF PANELLING
COVER LEFT	93015064	80	1	287	93 01 989 0	ADD-ON PARTS
COVER LID	10114863	27	3	310	93 01 445 4	ARM REST RIGHT
COVER LID	7622985	20	1	289	93 02 481 5	STEERING
COVER LINKS	93010937	20	1	434	93 01 703 7	COVER LINKS
COVER LINKS	93017037	20	1	433	93 02 106 4	COVER MKL
COVER MKL	93021064	20	1	83	99 50 000 00	COUNTERWEIGHT INSTALLAT
COVER PLATE LOWER BEHIN	11392243	20	1	403	93 01 829 2	ATTACHMENT COVERING
COVER RECHTS	93010938	20	1	435	93 01 703 8	COVER RECHTS
COVER RECHTS	93017038	30	1	433	93 02 106 4	COVER MKL
COVER RIGHT	93014405	33	1	285	93 01 989 0	ADD-ON PARTS
COVER SEAL	10294171	15	1	454	93 02 068 8	SERVICE KIT 500h
COVER SEAL	10294171	15	1	455	93 02 068 9	SERVICE KIT 1000+3000+5000
COVER SEAL	10294171	15	1	456	93 02 069 0	SERVICE KIT 1500+2500+3500
COVER SEAL	10294171	15	1	457	93 02 069 1	SERVICE KIT 2000+4000+6000
COVER SHEET LOW FRONT	11364847	70	1	403	93 01 829 2	ATTACHMENT COVERING
COVERING LEFT	93018230	140	1	375	93 01 799 0	ENGINE BONNET LINKS
COVERING RIGHT	7027783	49	1	280	10 49 281 5	SEAT TOP
COVERING RIGHT	93010913	270	1	379	93 01 799 1	ENGINE COWLING RIGHT
COVERING RIGHT	93014342	40	1	254	93 01 436 7	OUTER PANELLING
COWLING	93020727	50	1	146	93 02 109 6	SUPPORT
CRADLE	11652508	12	1	194	10 35 598 5	DRIVING GEAR
CRANKSHAFT	11647004	22	1	462	11 21 007 6	DIESEL ENGINE POWERTECH
CRANKSHAFT	11647005	1	1	487	11 64 700 4	CRANKSHAFT
CRIMP TOOL 0,35-2,5mm ²	11006367	11	1	107	11 11 346 8	ASSORTMENT
CRIMP TOOL 150P25/EQA14	11006357	6	1	107	11 11 346 8	ASSORTMENT
CRIMP TOOL 4,0-6,0mm ²	11006368	12	1	107	11 11 346 8	ASSORTMENT
CRIMP TOOL 6,3 FF	11009351	14	1	108	11 11 346 8	ASSORTMENT
CRIMP TOOL DFK 2/TAB 4,8	11006359	8	1	107	11 11 346 8	ASSORTMENT
CRIMP TOOL DKF 2/TAB 4,8	11006356	5	1	107	11 11 346 8	ASSORTMENT
CRIMP TOOL DT	11006363	10	1	107	11 11 346 8	ASSORTMENT
CRIMP TOOL JPT/MCP 2,8 ELA	11006354	4	1	107	11 11 346 8	ASSORTMENT
CRIMP TOOL MATE N LOK	11006360	9	1	107	11 11 346 8	ASSORTMENT
CRIMP TOOL MCP 1,5/TAB 1,6	11006352	2	1	107	11 11 346 8	ASSORTMENT
CRIMP TOOL MCP 2,8/TAB 2,8	11006353	3	1	107	11 11 346 8	ASSORTMENT
CRIMP TOOL MKL 1,2	11009354	16	1	108	11 11 346 8	ASSORTMENT
CRIMP TOOL MOLEX MXG	11067661	13	1	108	11 11 346 8	ASSORTMENT
CRIMP TOOL PIONEER	11006358	7	1	107	11 11 346 8	ASSORTMENT
CRIMP TOOL SLK 2,8 ELA	11009353	15	1	108	11 11 346 8	ASSORTMENT
CRIMP TOOL SUPERSEAL	11006351	1	1	107	11 11 346 8	ASSORTMENT
CROWN GEAR	7090136	3	1	468	11 64 663 4	FLYWHEEL
CUP SPRING PILLAR	570033608	11	1	194	10 35 598 5	DRIVING GEAR
CUTTING EDGE	9608745	2	1	517	96 08 744	SHOVEL
CUTTING EDGE LEFT	9608676	6	1	517	96 08 744	SHOVEL
CUTTING EDGE RIGHT	9608675	5	1	517	96 08 744	SHOVEL
CUTTING KNIFE	9504409	4	2	516	96 08 743	SHOVEL 3300mm 5m ³
CUTTING KNIFE	9608746	5	2	516	96 08 743	SHOVEL 3300mm 5m ³
CYLINDER	9063692	10	1	509	99 59 881	HYDRAULIC CYLINDER
CYLINDER	9063744	10	1	508	99 03 394	HYDRAULIC CYLINDER
CYLINDER	94063054	10	1	507	94 06 305 1	HYDRAULIC CYLINDER

2.3.2017

L 580 1456 43887

566

LIEBHERRAlphabetical index
Índice alfabético

Description	Item	Pos.	Quantity	Page	Assembly	Description
CYLINDER BLOCK	11646983	21	1	462	11 21 007 6	DIESEL ENGINE POWERTECH
CYLINDER BUSHING	11646989	2	6	486	11 64 698 3	CYLINDER BLOCK
CYLINDER HEAD	11647063	1	1	491	11 64 706 2	CYLINDER HEAD ASSEMBLY
CYLINDER HEAD ASSEMBLY	11647062	26	1	463	11 21 007 6	DIESEL ENGINE POWERTECH
CYLINDER HEAD GASKET	11647076	15	1	491	11 64 706 2	CYLINDER HEAD ASSEMBLY
CYLINDER W.CONTROL PLAT	10356270	1	1	194	10 35 598 5	DRIVING GEAR
CYLINDRICAL ROLLER BEARIN	11647087	9	1	492	11 64 707 8	AUXILIARY POWER ASSEMBL
CYLINDRICAL ROLLER BEARIN	7369936	31	1	194	10 35 598 5	DRIVING GEAR
CYLINDRICAL ROLLER BEARIN	7369937	10	1	190	10 35 598 6	CONNECTING PLATE
CYLINDRICAL ROLLER BEARI	4980228	31	1	182	92 77 110	REPAIR KIT DRIVE SHAFT PV
CYLINDRICAL ROLLER BEARI	4980224	30	1	182	92 77 110	REPAIR KIT DRIVE SHAFT PV
DANGER SIGN DANGER SPOT	9910464	170	3	438	93 02 966 3	ARRANGEMENT LABELS
DASHBOARD	93021624	70	1	59	96 70 000 00	ELECTRIC
DEEP GROOVE BALL BEARIN	4980239	32	4	179	92 77 102	PUMP DISTRIBUTION GEAR
DEEP GROOVE BALL BEARIN	10036884	21	1	233	10 42 484 3	COUPLING
DEEP GROOVE BALL BEARIN	10036884	22	1	234	57 17 390	COUPLING
DEFLECTION	11006120	280	1	387	93 02 937 7	FLAP LEFT
DEFLECTION	11006121	380	1	379	93 01 799 1	ENGINE COWLING RIGHT
DEFLECTOR PLATE	7619589	130	1	264	93 02 445 4	DRIVER'S CAB DOOR LEFT
DELIVERY PUMP	11646939	29	1	482	11 64 694 5	FUEL FILTER
DETEND KIT	10354898	53	2	320	10 42 452 1	PILOT CONTROL UNIT
DIAL GAUGE	7090999	30	1	448	11 39 393 9	SPECIAL TOOL, LH DIESEL EN
DIAPHRAGM ACCUMULATOR	7622448	20	1	330	93 01 895 3	ACCUMULATOR
DIAPHRAGM ACCUMULATOR	7623934	20	1	245	93 01 895 5	ACCUMULATOR
DIAPHRAGM ACCUMULATOR	7623934	20	1	245	93 01 895 5	ACCUMULATOR
DIAPHRAGM ACCUMULATOR	10288602	30	1	295	93 01 894 9	ACCUMULATOR
DIAPHRAGM ACCUMULATOR	7623590	6	1	238	57 17 393	SHIFT
DIAPHRAGM ACCUMULATOR	10038487	20	1	295	93 01 894 9	ACCUMULATOR
DIAPHRAGM ACCUMULATOR	10038487	20	1	295	93 01 894 9	ACCUMULATOR
DIAPHRAGM ACCUMULATOR	10038487	20	1	295	93 01 894 9	ACCUMULATOR
DIAPHRAGM ACCUMULATOR	10038487	20	1	295	93 01 894 9	ACCUMULATOR
DIAPHRAGM ACCUMULATOR	10038487	20	1	295	93 01 894 9	ACCUMULATOR
DIAPHRAGM ACCUMULATOR	7623832	20	1	334	93 01 895 8	ACCUMULATOR
DIAPHRAGM ACCUMULATOR	7623832	20	1	334	93 01 895 8	ACCUMULATOR
DIAPHRAGM ACCUMULATOR	7623832	20	1	334	93 01 895 8	ACCUMULATOR
DIAPHRAGM PRESSURE SWI	6905535	91	1	294	93 01 082 8	BRAKE COMPACT BLOCK
DIESEL ENGINE POWERTECH	11210076	20	1	140	93 02 114 1	MOTOR
DIRECTIONAL CONTROL VALV	11002762	640	1	345	11 36 370 0	DRIVING HYDR.ASSEMBLY
DISCHARGE VALVE	5613730	4	1	177	56 13 195	AIR FILTER
DISK 13/65X10	8920234	440	1	325	93 01 222 4	WORKING HYDRAULICS
DISPLAY	10686810	20	1	300	93 01 736 9	DRIVING AREA ELECTRICS
DISPLAY	10686810	20	1	300	93 01 736 9	DRIVING AREA ELECTRICS
DISTANCE PLATE	93016829	60	2	257	93 01 434 2	COVERING RIGHT
DISTANCE SLEEVE	10303208	2	1	237	10 42 484 8	POWER TAKE-OFF
DISTANCE SLEEVE	7624024	8	4	231	57 17 387	CONNECTION HOUSING
DISTANCE WASHER	10332711	35	1	252	11 00 214 5	STEERING COLUMN
DISTANCE WASHER	11647003	24	6	486	11 64 698 3	CYLINDER BLOCK
DISTANCE WASHER	7623968	20	2	234	57 17 390	COUPLING
DISTANCE WASHER	7623968	20	1	235	10 42 484 5	COUPLING
DISTANCE WASHER	7624049	20	1	233	10 42 484 3	COUPLING
DISTANCE WASHER 180/215X	9135168	40	8	222	93 01 862 8	BEARING
DISTANCE WASHER 180/215X	9135168	30	4	224	93 01 196 6	PIVOT BEARING
DISTANCE WASHER 180/215X	9135168	35	4	224	93 01 196 6	PIVOT BEARING
DISTRIBUTOR	93018305	60	1	315	93 01 524 4	AIR PIPE LUFTVERTEILUNG
DISTRIBUTOR GEARBOX	10042145	20	1	227	93 01 874 4	TRANSMISSION INSTALLATI
DISTRIBUTOR GEARBOX	900602000	30	1	13	90 06 000 02	SERVICE FLUIDS FILL AT FACT
DONGLE	10333608	130	1	447	11 39 393 7	SPECIAL TOOL GENERAL
DOOR CONTACT SWITCH	11008711	40	1	306	93 01 794 1	ELECTRIC
DOOR COVERING	93023534	340	1	266	93 02 445 4	DRIVER'S CAB DOOR LEFT
DOOR COVERING	93024455	40	1	264	93 02 445 4	DRIVER'S CAB DOOR LEFT
DOOR COVERING	93024456	20	1	267	93 02 445 5	DOOR COVERING

2.3.2017

L 580 1456 43887

567

LIEBHERRAlphabetical index
Índice alfabético

Description	Item	Pos.	Quantity	Page	Assembly	Description
DOOR STOPPER	11492164	470	1	266	93 02 445 4	DRIVER'S CAB DOOR LEFT
DOUBLE GEARWHEEL	7623960	17	1	233	10 42 484 3	COUPLING
DOUBLE GEARWHEEL	7623967	18	1	234	57 17 390	COUPLING
DOUBLE GEARWHEEL	7623971	18	1	235	10 42 484 5	COUPLING
DOUBLE NIPPLE G1/4	11114080	223	4	363	11 45 067 2	CONTROL BLOCK
DOUBLE PLUG	5616114	22	2	356	11 21 377 3	CONTROL ELEMENT
DOUBLE PLUG	7012971	23	1	356	11 21 377 3	CONTROL ELEMENT
DOUBLE PLUG	7022127	11	5	190	10 35 598 6	CONNECTING PLATE
DOUBLE PLUG	7022127	52	7	195	11 65 249 5	REGULATOR
DOUBLE PLUG	7023694	24	1	195	11 65 249 5	REGULATOR
DOUBLE SPRING CONTACT	7022771	10	80	110	11 11 347 1	ASSORTMENT
DOUBLE-ENDED STUD	11646943	34	2	482	11 64 694 5	FUEL FILTER
DOUBLE-ENDED STUD	11647080	4	2	492	11 64 707 8	AUXILIARY POWER ASSEMBL
DOUBLE-ENDED STUD	11647305	9	1	479	11 64 691 1	STARTER INSTALLATION
DOUBLE-ENDED STUD	11647308	14	1	479	11 64 691 1	STARTER INSTALLATION
DOUBLE-HEADED SPANNER	7360706	90	1	445	12 40 355 0	TOOL EQUIPMENT
DOUBLE-HEADED SPANNER	10451573	100	1	445	12 40 355 0	TOOL EQUIPMENT
DOUBLE-HEADED SPANNER	10451603	180	1	445	12 40 355 0	TOOL EQUIPMENT
DOUBLE-HEADED SPANNER S	7360664	70	1	445	12 40 355 0	TOOL EQUIPMENT
DOWEL PIN 3	10410651	28	2	186	11 65 250 5	VARIABLE PUMP
DRAIN COUPLING	7402657	40	1	445	12 40 355 0	TOOL EQUIPMENT
DRAIN COUPLING	7402657	120	1	447	11 39 393 7	SPECIAL TOOL GENERAL
DRAIN PLUG	11646693	9	1	472	11 64 668 8	OIL SUMP
DRAIN PLUG	11647167	39	1	497	11 64 717 5	OIL COOLER
DRAIN TAP	11646694	10	1	472	11 64 668 8	OIL SUMP
DRAIN TAP	11646926	13	1	481	11 64 694 5	FUEL FILTER
DRAIN TAP	11647145	8	1	496	11 64 717 5	OIL COOLER
DRAIN TAP	7090352	1	1	486	11 64 698 3	CYLINDER BLOCK
DRAIN TAP	7090352	7	1	495	11 64 713 3	WATER PUMP INTAKE
DRIVE SHAFT	5612205	14	1	194	10 35 598 5	DRIVING GEAR
DRIVE SHAFT	7408816	8	1	193	96 55 677	VARIABLE PUMP
DRIVE SHAFT ASSEMBLY	93016794	40	1	45	94 00 000 00	AXLES, DRIVE SHAFTS, TRA
DRIVE SHAFT Z=52 M=3,5	9277107	10	1	182	92 77 110	REPAIR KIT DRIVE SHAFT PV
DRIVER	10424162	12	1	141	11 10 066 9	TRIPLE GEAR PUMP
DRIVER	7368542	13	1	141	11 10 066 9	TRIPLE GEAR PUMP
DRIVER CAB FRAME CONST	93016733	20	1	50	96 00 000 00	OPERATOR'S CAB
DRIVER'S CAB DOOR LEFT	93024454	20	1	263	93 02 346 9	CABIN DOOR
DRIVER'S CAB SUSPENSION	93016756	30	1	50	96 00 000 00	OPERATOR'S CAB
DRIVING AREA ELECTRICS	93017369	10	1	59	96 70 000 00	ELECTRIC
DRIVING AREA ELECTRICS	93020227	10	1	300	93 01 736 9	DRIVING AREA ELECTRICS
DRIVING GEAR	10355985	1	1	186	11 65 250 5	VARIABLE PUMP
DRIVING GEAR	7624153	1	1	193	96 55 677	VARIABLE PUMP
DRIVING HYDR.ASSEMBLY	11363700	10	1	66	97 20 000 00	DRIVING HYDR.ASSEMBLY
DRIVING HYDR.ASSEMBLY	972000000	30	1	61	97 00 000 00	HYDRAULICS
DRYER	11341140	40	1	165	10 80 189 4	CONDENSER UNIT
ELECTRIC	93017941	50	1	59	96 70 000 00	ELECTRIC
ELECTRIC	967000000	90	1	50	96 00 000 00	OPERATOR'S CAB
ELECTRIC SCHEME	93024141	16	1	80	99 00 000 00	ELECTRICAL INSTALLATION
ELECTRIC SCHEME	93024141	41	1	93	99 99 000 00	SERVICE MATERIAL
ELECTRICAL EQUIPMENT	93017408	10	1	80	99 00 000 00	ELECTRICAL INSTALLATION
ELECTRICAL INSTALLATION	990000000	150	1	11	90 00 000 00	BASIC MACHINE WHEEL LOA
EMERGENCY HAMMER	10411605	36	1	285	93 01 989 0	ADD-ON PARTS
END COVER	7023827	40	1	158	93 02 635 0	WATER EQUALISING CONTAI
END PIECE	6905208	180	4	304	93 02 089 0	SWITCH INSTALLATION
END PIPE	8929643	20	1	172	93 02 885 2	EXHAUST GAS SYSTEM
END WASHER	10424869	13	1	234	57 17 390	COUPLING
END WASHER	10424869	13	1	235	10 42 484 5	COUPLING
END WASHER	7623959	13	1	233	10 42 484 3	COUPLING
ENGINE BEARING	7620062	70	6	138	93 01 623 7	ATTACHING PARTS MOTOR
ENGINE BONNET	93019200	10	1	73	98 51 000 00	ENGINE BONNET

2.3.2017

L 580 1456 43887

568

LIEBHERRAlphabetical index
Índice alfabético

Description	Item	Pos.	Quantity	Page	Assembly	Description
ENGINE BONNET	985100000	10	1	72	98 50 000 00	ACCESS AND COVERS
ENGINE BONNET LINKS	93017990	20	1	374	93 01 920 0	ENGINE BONNET
ENGINE BONNET LINKS	93024963	20	1	375	93 01 799 0	ENGINE BONNET LINKS
ENGINE BONNET LINKS KUN	93024964	20	1	376	93 02 496 3	ENGINE BONNET LINKS
ENGINE BONNET RECHTS	93010421	20	1	378	93 01 799 1	ENGINE COWLING RIGHT
ENGINE BRACKET FRONT	93020065	30	2	138	93 01 623 7	ATTACHING PARTS MOTOR
ENGINE COWLING RIGHT	93017991	30	1	374	93 01 920 0	ENGINE BONNET
ENGINE HOOD LOCK	7621279	200	1	394	93 01 350 7	TAILGATE KPL.
ENGINE OIL	900601000	20	1	13	90 06 000 02	SERVICE FLUIDS FILL AT FACT
ENGINE OIL LIEBHERR LOW A	10356797	20	34	120	93 02 436 9	FILLING W/ OIL
ENGINE OIL LIEBHERR LOW A	10326110	1000	1	116	10 35 679 7	ENGINE OIL LIEBHERR LOW A
ENGINE OIL LIEBHERR LOW A	10326112	20	1	116	10 35 679 7	ENGINE OIL LIEBHERR LOW A
ENGINE OIL LIEBHERR LOW	10326111	210	1	116	10 35 679 7	ENGINE OIL LIEBHERR LOW A
ENGINE OIL LIEBHERR LOW	10326113	5	1	116	10 35 679 7	ENGINE OIL LIEBHERR LOW A
EP-EXCHANGE INJEKTON P	11646645A	7	1	469	11 64 664 2	INJECTION SYSTEM
EQUIPMENT	300000000	90	1	9	14 56 -00 0	WHEEL(ED) LOADER
EVAPORATOR	10330581	61	1	406	11 11 799 7	HEATING SYSTEM
EXHAUST DUCT	93017340	20	1	171	93 02 236 7	EXHAUST GAS SYSTEM
EXHAUST GAS RECIRCUL.ATT	11647265	36	1	463	11 21 007 6	DIESEL ENGINE POWERTECH
EXHAUST GAS SYSTEM	905300000	30	1	30	90 50 000 00	MOTOR, DRIVE, FUEL SYSTE
EXHAUST GAS SYSTEM	93021122	10	1	40	90 53 000 00	EXHAUST GAS SYSTEM
EXHAUST GAS SYSTEM	93021123	10	1	168	93 02 112 2	EXHAUST GAS SYSTEM
EXHAUST GAS SYSTEM	93022367	10	1	172	93 02 885 2	EXHAUST GAS SYSTEM
EXHAUST GAS SYSTEM	93028852	20	1	40	90 53 000 00	EXHAUST GAS SYSTEM
EXHAUST MANIFOLD	11646743	13	1	462	11 21 007 6	DIESEL ENGINE POWERTECH
EXHAUST MANIFOLD	11646744	1	1	477	11 64 674 3	EXHAUST MANIFOLD
EXHAUST MANIFOLD	11646748	5	1	477	11 64 674 3	EXHAUST MANIFOLD
EXHAUST SILENCER	11115270	20	1	168	93 02 112 2	EXHAUST GAS SYSTEM
EXPANDING BUSHING	9110410	991	1	511	99 15 350	PISTON
EXPANDING BUSHING	9227162	991	1	512	92 47 177	PISTON
EXPANDING BUSHING D=170M	9110412	991	1	510	92 48 488	PISTON
EXTRACTION TOOL, BLUE	11088227	6	1	102	11 11 346 4	ASSORTMENT
EXTRACTION TOOL, RED	11088226	5	1	102	11 11 346 4	ASSORTMENT
EXTRACTION TOOL, YELLOW	11088228	7	1	102	11 11 346 4	ASSORTMENT
EXTRACTOR	11652540	140	1	448	11 39 393 9	SPECIAL TOOL, LH DIESEL EN
EXTRACTOR	7090363	120	1	448	11 39 393 9	SPECIAL TOOL, LH DIESEL EN
EXTRACTOR	7090376	110	1	448	11 39 393 9	SPECIAL TOOL, LH DIESEL EN
EXTRACTOR DEVICE	7090377	70	1	448	11 39 393 9	SPECIAL TOOL, LH DIESEL EN
EXTRACTOR DEVICE	7090395	80	1	448	11 39 393 9	SPECIAL TOOL, LH DIESEL EN
FAN	11358811	10	1	39	90 52 900 00	
FAN	11358813	10	1	166	11 35 881 1	FAN
FAN DRIVE	11646717	11	1	461	11 21 007 6	DIESEL ENGINE POWERTECH
FAN MKL	11358834	20	1	39	90 52 900 00	
FAN MOUNT	93021457	20	1	247	11 35 881 3	FAN
FAN WHEEL	11214401	30	1	247	11 35 881 3	FAN
FASTENER	8921066	40	1	128	89 29 701	AUTOM.BUCKET RETURNMOV
FASTENER	93023590	380	1	266	93 02 445 4	DRIVER'S CAB DOOR LEFT
FASTENING CLAMP /381X38	7621431	50	2	174	93 01 723 1	AIR FILTER UNIT
FASTENING DEVICE	7090944	5	1	498	11 64 718 2	BELT TENSIONER
FASTENING PLATE RIGHT	93019888	120	1	287	93 01 989 0	ADD-ON PARTS
FENDER FRONT LEFT	9841530	20	1	400	93 01 040 2	PROTECTING SHEET
FENDER FRONT RIGHT	9841531	30	1	400	93 01 040 2	PROTECTING SHEET
FILLER CAP	11647143	6	1	496	11 64 717 5	OIL COOLER
FILLER HOSE L=1500	7027553	40	1	451	11 39 394 2	SPECIAL AIR-CONDITIONING
FILLER HOSE L=1500	7027554	50	1	451	11 39 394 2	SPECIAL AIR-CONDITIONING
FILLER HOSE L=1500	7027555	60	1	451	11 39 394 2	SPECIAL AIR-CONDITIONING
FILLER SIEVE	7618749	120	1	427	93 01 998 8	FUEL CONTAINER
FILLING AND TESTING FIXTUR	8145359	40	1	447	11 39 393 7	SPECIAL TOOL GENERAL
FILLING CONNECTION	7029283	40	1	453	11 39 394 8	SPECIAL TOOL, CENT. LUBE S
FILLING PUMP	10009239	20	1	453	11 39 394 8	SPECIAL TOOL, CENT. LUBE S

2.3.2017

L 580 1456 43887

569

LIEBHERRAlphabetical index
Índice alfabético

Description	Item	Pos.	Quantity	Page	Assembly	Description
FILLING PUMP	10333342	30	1	453	11 39 394 8	SPECIAL TOOL, CENT. LUBE S
FILLING W/ OIL	11109024	10	1	18	90 06 040 00	HYDRAULICS
FILLING W/ OIL	93016353	10	1	19	90 06 050 00	AXLE-OIL
FILLING W/ OIL	93016353	10	1	19	90 06 050 00	AXLE-OIL
FILLING W/ OIL	93024369	10	1	14	90 06 010 00	ENGINE OIL
FILLING W/ OIL	93024370	10	1	16	90 06 020 01	PUMP DISTRIBUTION GEAR
FILLING W/ OIL	93024371	10	1	17	90 06 030 00	AXLE TRANSFER BOX
FILTER	11646925	11	1	481	11 64 694 5	FUEL FILTER
FILTER	11646933	23	1	481	11 64 694 5	FUEL FILTER
FILTER	11647141	5	1	496	11 64 717 5	OIL COOLER
FILTER	11647229	12	1	502	11 64 723 0	GEARBOX COVER
FILTER	7624488	50	1	166	11 35 881 1	FAN
FILTER COVER	93013611	50	1	314	93 01 526 9	CAB FILTER
FILTER COVER KPL.	93010477	70	1	390	11 37 530 8	TAIL PART KPL.
FILTER COVER KUNSTSTOFF	93017236	20	1	393	93 01 047 7	FILTER COVER KPL.
FILTER ELEMENT	10324849	8	1	339	10 11 369 2	SUCTION RETURN FLOW FILT
FILTER ELEMENT	10324849	20	1	455	93 02 068 9	SERVICE KIT 1000+3000+5000
FILTER ELEMENT	10324849	20	1	457	93 02 069 1	SERVICE KIT 2000+4000+6000
FILTER ELEMENT	10492693	40	1	314	93 01 526 9	CAB FILTER
FILTER ELEMENT	10492693	40	1	455	93 02 068 9	SERVICE KIT 1000+3000+5000
FILTER ELEMENT	10492693	40	1	457	93 02 069 1	SERVICE KIT 2000+4000+6000
FILTER ELEMENT	11646648	11	1	469	11 64 664 2	INJECTION SYSTEM
FILTER ELEMENT	553183708	4	1	454	93 02 068 8	SERVICE KIT 500h
FILTER ELEMENT	553183708	4	1	455	93 02 068 9	SERVICE KIT 1000+3000+5000
FILTER ELEMENT	553183708	4	1	456	93 02 069 0	SERVICE KIT 1500+2500+3500
FILTER ELEMENT	553183708	4	1	457	93 02 069 1	SERVICE KIT 2000+4000+6000
FILTER HEAD	10324841	5	1	339	10 11 369 2	SUCTION RETURN FLOW FILT
FILTER HOUSING	93014402	30	1	285	93 01 989 0	ADD-ON PARTS
FILTRATION KIT	11212422	10	4	96	11 35 873 2	SERVICE KIT FUEL FILTER
FILTRATION KIT	11212422	2	1	454	93 02 068 8	SERVICE KIT 500h
FILTRATION KIT	11212422	2	1	455	93 02 068 9	SERVICE KIT 1000+3000+5000
FILTRATION KIT	11212422	2	1	456	93 02 069 0	SERVICE KIT 1500+2500+3500
FILTRATION KIT	11212422	2	1	457	93 02 069 1	SERVICE KIT 2000+4000+6000
FILTRATION KIT	11212422	12	1	481	11 64 694 5	FUEL FILTER
FIRE EXTINGUISHER	10497876	50	1	24	90 15 000 01	PROTECTIVE SAFETY EQUIPM
FIRE EXTINGUISHER	10497876	50	1	60	96 80 000 00	PROTECTIVE SAFETY EQUIPM
FIRE EXTINGUISHER ABC PU	11690717	20	1	319	10 49 787 6	FIRE EXTINGUISHER
FITTING	10342762	16	1	504	11 64 726 5	EXHAUST GAS RECIRCUL.ATT
FITTING	7090674	10	1	492	11 64 707 8	AUXILIARY POWER ASSEMBL
FITTING SIDE PANELLING	93020981	20	1	305	93 02 162 4	DASHBOARD
FITTINGS	11642988	18	1	469	11 64 664 2	INJECTION SYSTEM
FITTINGS	11642988	22	1	481	11 64 694 5	FUEL FILTER
FITTINGS	11642988	14	1	499	11 64 721 7	TURBOCHARGER
FITTINGS	11642988	7	1	504	11 64 726 5	EXHAUST GAS RECIRCUL.ATT
FITTINGS	12423060	20	1	315	93 01 524 4	AIR PIPE LUFTVERTEILUNG
FITTINGS	9145407	90	2	209	93 01 830 2	CENTRAL GREASING
FITTINGS	9509309	170	1	199	11 35 588 2	VARIABLE PUMP
FITTINGS	9618634	51	1	294	93 01 082 8	BRAKE COMPACT BLOCK
FITTINGS GE 12S M18X1,5	4600649	100	2	212	93 01 827 0	HYDR.BRAKE SYSTEM
FITTINGS GE 18L R1	11482725	230	1	333	93 02 739 0	VIBRATION DAMPER
FITTINGS GE 8S M14X1,5	7404619	140	1	184	93 02 559 4	TANDEMPUMP INSTALLATION
FITTINGS GE 8S M14X1,5	7404619	150	2	209	93 01 830 2	CENTRAL GREASING
FIXING BRACKET	93023379	40	1	285	93 01 989 0	ADD-ON PARTS
FIXING BRACKET	93023553	100	1	300	93 01 736 9	DRIVING AREA ELECTRICS
FIXING BRACKET	93026337	180	1	375	93 01 799 0	ENGINE BONNET LINKS
FIXING PARTS	93019677	10	1	76	98 53 000 01	ASSEMBLY SMALL PARTS LI
FIXING PARTS	93028087	10	1	29	90 40 000 00	TYRES
FIXTURE	7090903	130	1	448	11 39 393 9	SPECIAL TOOL, LH DIESEL EN
FLANGE	7623944	20	4	231	57 17 387	CONNECTION HOUSING
FLANGE	7624154	1	1	198	11 65 249 6	PUMP SUPPORT

2.3.2017

L 580 1456 43887

570

LIEBHERRAlphabetical index
Índice alfabético

Description	Item	Pos.	Quantity	Page	Assembly	Description
FLANGE BUSHING BEARING	7618229	120	4	290	93 02 481 7	STEERING
FLANGE BUSHING BEARING	7618229	42	4	294	93 01 082 8	BRAKE COMPACT BLOCK
FLANGE FITTING BFG 16S	10030904	30	1	166	11 35 881 1	FAN
FLANGE FITTING BFW 20S	10017786	130	1	138	93 01 623 7	ATTACHING PARTS MOTOR
FLANGE HALF SAE 1 1/4" FLAC	5003107	350	2	324	93 01 222 4	WORKING HYDRAULICS
FLANGE HALF SAE 3" CODE 6	5603839	60	2	184	93 02 559 4	TANDEMPUMP INSTALLATION
FLANGE HALF SAE1" CODE62	10286360	50	2	133	93 01 075 9	TILT CYLINDER ASSEMBLY PA
FLANGE HALF SAE1" CODE62	10286360	160	4	323	93 01 222 4	WORKING HYDRAULICS
FLANGE HALF SAE3/4 CODE6	10286359	100	4	131	93 01 462 1	LIFTING ARM ASSEMBLY
FLANGE HALF SAE3/4 CODE6	10286359	80	4	132	93 01 075 8	HOIST CYLINDERS
FLANGE HALF SAE3/4 CODE6	10286359	100	2	133	93 01 075 9	TILT CYLINDER ASSEMBLY PA
FLANGE HALF SAE3/4 CODE6	10286359	240	8	323	93 01 222 4	WORKING HYDRAULICS
FLANGE HALF SAE3/4 CODE6	10286359	320	4	324	93 01 222 4	WORKING HYDRAULICS
FLANGE HALF WITH BOSSING	11485644	250	2	243	93 01 959 6	HYDRAULIC INSTALLATION
FLANGE HALF WITH BOSSING	11485638	350	4	343	11 36 370 0	DRIVING HYDR.ASSEMBLY
FLANGE HALF WITH BOSSING	11485639	90	4	342	11 36 370 0	DRIVING HYDR.ASSEMBLY
FLANGE HALF WITH BOSSING	11485639	400	4	343	11 36 370 0	DRIVING HYDR.ASSEMBLY
FLANGE HALF WITH BOSSING	11485645	140	2	243	93 01 959 6	HYDRAULIC INSTALLATION
FLANGE JOINT	10340174	29	2	500	11 64 721 7	TURBOCHARGER
FLANGE JOINT	10340181	49	1	497	11 64 717 5	OIL COOLER
FLANGE JOINT	11645572	4	1	469	11 64 664 2	INJECTION SYSTEM
FLANGE JOINT	11646651	16	1	469	11 64 664 2	INJECTION SYSTEM
FLANGE JOINT	11646661	25	2	469	11 64 664 2	INJECTION SYSTEM
FLANGE JOINT	11647174	47	1	497	11 64 717 5	OIL COOLER
FLANGE JOINT	11647203	6	1	499	11 64 721 7	TURBOCHARGER
FLANGE JOINT	7090959	28	2	482	11 64 694 5	FUEL FILTER
FLANGE JOINT	7622995	70	1	199	11 35 588 2	VARIABLE PUMP
FLANGE JOINT	7622995	200	1	336	93 02 949 1	HYDRAULIC TANK
FLANGE JOINT	7624202	6	1	347	76 22 379	FLUSH FEED PRESSURE VALV
FLANGE JOINT BFG 18L	7402295	70	1	166	11 35 881 1	FAN
FLANGE JOINT BFW 16S	7009807	180	1	138	93 01 623 7	ATTACHING PARTS MOTOR
FLANGE JOINT EGE 12S G1/2	7617422	21	1	293	93 01 082 8	BRAKE COMPACT BLOCK
FLANGE JOINT EGE 15L G1/2A	7617487	560	1	345	11 36 370 0	DRIVING HYDR.ASSEMBLY
FLANGE JOINT EGE 16S M22X	7367756	40	1	166	11 35 881 1	FAN
FLANGE JOINT EL 10L	472330208	40	1	199	11 35 588 2	VARIABLE PUMP
FLANGE JOINT EL 10L	472330208	240	1	249	93 02 704 5	STEERING CYLINDER
FLANGE JOINT EL 10L	472330208	270	1	249	93 02 704 5	STEERING CYLINDER
FLANGE JOINT EL 10L	472330208	53	1	294	93 01 082 8	BRAKE COMPACT BLOCK
FLANGE JOINT EL 10L	472330208	290	1	336	93 02 949 1	HYDRAULIC TANK
FLANGE JOINT EL 10L	472330208	240	1	343	11 36 370 0	DRIVING HYDR.ASSEMBLY
FLANGE JOINT EL 10L	472330208	180	1	367	11 37 380 9	CONTROL VALVE INSTALLAT
FLANGE JOINT EL 12L M18X1,	247128602	240	1	199	11 35 588 2	VARIABLE PUMP
FLANGE JOINT EL 12L M18X1,	247128602	270	1	336	93 02 949 1	HYDRAULIC TANK
FLANGE JOINT EL 12S	7617461	120	1	212	93 01 827 0	HYDR.BRAKE SYSTEM
FLANGE JOINT EL 12S	7617461	30	1	218	93 02 710 2	FRONT AXLE ADD-ON
FLANGE JOINT EL 15L	472300414	40	1	346	11 36 371 1	VARIABLE DISPLACEMENT MO
FLANGE JOINT EL 15L	472300414	60	1	349	11 36 372 0	VARIABLE DISPLACEMENT MO
FLANGE JOINT EL 16S	7407098	67	2	294	93 01 082 8	BRAKE COMPACT BLOCK
FLANGE JOINT EL 18L	247128502	150	1	346	11 36 371 1	VARIABLE DISPLACEMENT MO
FLANGE JOINT EL 20S	7407107	420	2	243	93 01 959 6	HYDRAULIC INSTALLATION
FLANGE JOINT EL 20S	7407107	60	2	249	93 02 704 5	STEERING CYLINDER
FLANGE JOINT EL 22L	247138602	160	1	184	93 02 559 4	TANDEMPUMP INSTALLATION
FLANGE JOINT EL 25S	7407118	42	1	328	93 02 302 2	WORKING HYDRAULICS
FLANGE JOINT EL 25S	7407118	130	2	333	93 02 739 0	VIBRATION DAMPER
FLANGE JOINT EL 28L	7407120	240	1	336	93 02 949 1	HYDRAULIC TANK
FLANGE JOINT EL 28L	7407120	420	1	337	93 02 949 1	HYDRAULIC TANK
FLANGE JOINT EL 35L	482330814	140	1	335	93 02 949 1	HYDRAULIC TANK
FLANGE JOINT EL 42L	7367986	171	1	336	93 02 949 1	HYDRAULIC TANK
FLANGE JOINT EL 8S M16X1,5	7404537	60	1	212	93 01 827 0	HYDR.BRAKE SYSTEM
FLANGE JOINT EL 8S M16X1,5	7404537	150	1	367	11 37 380 9	CONTROL VALVE INSTALLAT

2.3.2017

L 580 1456 43887

571

LIEBHERRAlphabetical index
Índice alfabético

Description	Item	Pos.	Quantity	Page	Assembly	Description
FLANGE JOINT ET 15L M22X1,	472430408	80	1	346	11 36 371 1	VARIABLE DISPLACEMENT MO
FLANGE JOINT ET 16S	482431514	150	1	138	93 01 623 7	ATTACHING PARTS MOTOR
FLANGE JOINT ET 18L	247108402	350	1	333	93 02 739 0	VIBRATION DAMPER
FLANGE JOINT EW 10L M16X1,	7403569	270	1	199	11 35 588 2	VARIABLE PUMP
FLANGE JOINT EW 10L M16X1,	7403569	50	1	294	93 01 082 8	BRAKE COMPACT BLOCK
FLANGE JOINT EW 10L M16X1,	7403569	300	1	336	93 02 949 1	HYDRAULIC TANK
FLANGE JOINT EW 12S	7617354	130	2	212	93 01 827 0	HYDR.BRAKE SYSTEM
FLANGE JOINT EW 12S	7617354	22	2	293	93 01 082 8	BRAKE COMPACT BLOCK
FLANGE JOINT EW 15L	7615379	240	1	139	93 01 623 7	ATTACHING PARTS MOTOR
FLANGE JOINT EW 15L	7615379	30	1	167	11 35 883 4	FAN MKL
FLANGE JOINT EW 15L	7615379	70	1	227	93 01 874 4	TRANSMISSION INSTALLATI
FLANGE JOINT EW 16S	7617460	185	1	138	93 01 623 7	ATTACHING PARTS MOTOR
FLANGE JOINT EW 16S	7617460	35	1	166	11 35 881 1	FAN
FLANGE JOINT EW 18L M26X1,	247108302	50	2	145	93 01 234 6	GEARBOX OIL COOLER
FLANGE JOINT EW 18L M26X1,	247108302	75	1	166	11 35 881 1	FAN
FLANGE JOINT EW 18L M26X1,	247108302	100	2	227	93 01 874 4	TRANSMISSION INSTALLATI
FLANGE JOINT EW 18L M26X1,	247108302	360	1	333	93 02 739 0	VIBRATION DAMPER
FLANGE JOINT EW 18L M26X1,	247108302	190	1	426	93 02 966 7	FUEL SYSTEM
FLANGE JOINT EW 20S M30X2	7407108	120	2	243	93 01 959 6	HYDRAULIC INSTALLATION
FLANGE JOINT EW 20S M30X2	7407108	440	2	244	93 01 959 6	HYDRAULIC INSTALLATION
FLANGE JOINT EW 25S	7407119	41	3	328	93 02 302 2	WORKING HYDRAULICS
FLANGE JOINT EW 25S	7407119	260	3	333	93 02 739 0	VIBRATION DAMPER
FLANGE JOINT EW 28L	7617494	260	1	139	93 01 623 7	ATTACHING PARTS MOTOR
FLANGE JOINT EW 28L	7617494	230	1	336	93 02 949 1	HYDRAULIC TANK
FLANGE JOINT EW 28L	7617494	410	2	337	93 02 949 1	HYDRAULIC TANK
FLANGE JOINT EW 35L M45X2	482530914	40	1	159	93 02 086 1	OIL COOLER
FLANGE JOINT EW 35L M45X2	482530914	210	1	336	93 02 949 1	HYDRAULIC TANK
FLANGE JOINT EW 42L	482530814	30	1	145	93 01 234 6	GEARBOX OIL COOLER
FLANGE JOINT EW 42L	482530814	100	1	159	93 02 086 1	OIL COOLER
FLANGE JOINT EW 42L	482530814	180	1	336	93 02 949 1	HYDRAULIC TANK
FLANGE JOINT EW 6L	247021702	50	3	209	93 01 830 2	CENTRAL GREASING
FLANGE JOINT EW 6L	247021702	40	3	210	93 02 871 9	CENTRAL GREASING
FLANGE JOINT EW 8S M16X1,	7404186	160	2	209	93 01 830 2	CENTRAL GREASING
FLANGE JOINT GE 10L G1/4A	7362091	20	6	331	93 01 383 9	INSTALLATION CONTROL
FLANGE JOINT GE 10L G3/8A	7002830	210	2	249	93 02 704 5	STEERING CYLINDER
FLANGE JOINT GE 10L M12X1,	471039708	80	1	166	11 35 881 1	FAN
FLANGE JOINT GE 10L M12X1,	471039708	55	1	294	93 01 082 8	BRAKE COMPACT BLOCK
FLANGE JOINT GE 10L M14X1,	7003814	470	3	344	11 36 370 0	DRIVING HYDR.ASSEMBLY
FLANGE JOINT GE 10L M14X1,	7003814	70	1	349	11 36 372 0	VARIABLE DISPLACEMENT MO
FLANGE JOINT GE 10L M18X1,	7368092	15	1	293	93 01 082 8	BRAKE COMPACT BLOCK
FLANGE JOINT GE 12L M22X1,	7402837	260	1	336	93 02 949 1	HYDRAULIC TANK
FLANGE JOINT GE 12S M14X1,	7617900	130	1	184	93 02 559 4	TANDEMPUMP INSTALLATION
FLANGE JOINT GE 12S M16X1,	7620665	230	2	249	93 02 704 5	STEERING CYLINDER
FLANGE JOINT GE 12S M16X1,	7620665	13	4	293	93 01 082 8	BRAKE COMPACT BLOCK
FLANGE JOINT GE 15L G1/2A	4600518	630	1	345	11 36 370 0	DRIVING HYDR.ASSEMBLY
FLANGE JOINT GE 15L M14X1,	7411760	50	1	346	11 36 371 1	VARIABLE DISPLACEMENT MO
FLANGE JOINT GE 15L M14X1,	7411760	190	1	427	93 01 998 8	FUEL CONTAINER
FLANGE JOINT GE 15L M18X1,	7003570	70	1	346	11 36 371 1	VARIABLE DISPLACEMENT MO
FLANGE JOINT GE 15L M22X1,	7403083	40	1	349	11 36 372 0	VARIABLE DISPLACEMENT MO
FLANGE JOINT GE 15L M26X1,	7021805	60	1	227	93 01 874 4	TRANSMISSION INSTALLATI
FLANGE JOINT GE 16S G1/2A	7002361	36	4	293	93 01 082 8	BRAKE COMPACT BLOCK
FLANGE JOINT GE 16S M18X1,	7021824	11	2	293	93 01 082 8	BRAKE COMPACT BLOCK
FLANGE JOINT GE 16S M18X1,	7021824	14	1	293	93 01 082 8	BRAKE COMPACT BLOCK
FLANGE JOINT GE 18L M22X1,	7003572	70	1	181	93 01 918 4	PUMP DISTRIBUTION GEAR
FLANGE JOINT GE 18L M22X1,	7003572	100	1	184	93 02 559 4	TANDEMPUMP INSTALLATION
FLANGE JOINT GE 18L M26X1,	7410825	90	2	227	93 01 874 4	TRANSMISSION INSTALLATI
FLANGE JOINT GE 18L M26X1,	7410825	30	1	349	11 36 372 0	VARIABLE DISPLACEMENT MO
FLANGE JOINT GE 22L 3/4-14	471006314	120	1	157	93 02 110 5	WATER COOLER MKL
FLANGE JOINT GE 22L M22X1,	7365616	290	1	228	93 01 874 4	TRANSMISSION INSTALLATI
FLANGE JOINT GE 22L M26X1,	7362515	120	1	184	93 02 559 4	TANDEMPUMP INSTALLATION

2.3.2017

L 580 1456 43887

572

LIEBHERRAlphabetical index
Índice alfabético

Description	Item	Pos.	Quantity	Page	Assembly	Description
FLANGE JOINT GE 25S G1A	7000568	250	4	333	93 02 739 0	VIBRATION DAMPER
FLANGE JOINT GE 28L M33X2	7003800	260	1	199	11 35 588 2	VARIABLE PUMP
FLANGE JOINT GE 28L M33X2	7003800	220	1	336	93 02 949 1	HYDRAULIC TANK
FLANGE JOINT GE 35L M42X2	4900486	20	1	159	93 02 086 1	OIL COOLER
FLANGE JOINT GE 35L M42X2	4900486	120	3	335	93 02 949 1	HYDRAULIC TANK
FLANGE JOINT GE 42L M48X2	7368096	20	2	145	93 01 234 6	GEARBOX OIL COOLER
FLANGE JOINT GE 42L M48X2	7368096	90	1	159	93 02 086 1	OIL COOLER
FLANGE JOINT GE 42L M48X2	7368096	160	1	336	93 02 949 1	HYDRAULIC TANK
FLANGE JOINT GE 6L M10X1	7362169	40	6	209	93 01 830 2	CENTRAL GREASING
FLANGE JOINT GE 6L M10X1	7362169	30	12	210	93 02 871 9	CENTRAL GREASING
FLANGE JOINT GE 8S 7/16-20U	7010009	90	1	212	93 01 827 0	HYDR.BRAKE SYSTEM
FLANGE JOINT GE 8S M12X1,5	7622566	140	1	199	11 35 588 2	VARIABLE PUMP
FLANGE JOINT GEO 10L	7618263	170	1	367	11 37 380 9	CONTROL VALVE INSTALLAT
FLANGE JOINT GEO 12S M14X	7619311	210	1	243	93 01 959 6	HYDRAULIC INSTALLATION
FLANGE JOINT GEO 12S M18X	7618916	40	2	219	93 01 931 1	BRAKE LINE 12X1,5
FLANGE JOINT GEO 20S M22X	7621793	220	3	243	93 01 959 6	HYDRAULIC INSTALLATION
FLANGE JOINT GEO 28L	7623439	80	1	227	93 01 874 4	TRANSMISSION INSTALLATI
FLANGE JOINT GEO 8S M14X1,	7619211	130	2	367	11 37 380 9	CONTROL VALVE INSTALLAT
FLANGE JOINT RED 15/10L	7616915	60	1	346	11 36 371 1	VARIABLE DISPLACEMENT MO
FLANGE JOINT RED 18/10L	7616916	210	1	367	11 37 380 9	CONTROL VALVE INSTALLAT
FLANGE JOINT RED 20/16S	7407161	140	1	138	93 01 623 7	ATTACHING PARTS MOTOR
FLANGE JOINT RED 22/10L	7616911	125	1	157	93 02 110 5	WATER COOLER MKL
FLANGE JOINT RED 22/18L	7616908	110	1	184	93 02 559 4	TANDEMPUMP INSTALLATION
FLANGE JOINT RED 28/22L M3	7616910	250	1	336	93 02 949 1	HYDRAULIC TANK
FLANGE JOINT RED 42/28L	475431308	190	1	336	93 02 949 1	HYDRAULIC TANK
FLANGE JOINT SV 18L M26X1,	7368108	30	2	429	93 02 413 8	FUEL-PREFILTER ASS.
FLANGE JOINT SV 25S M36X2	4900140	40	4	328	93 02 302 2	WORKING HYDRAULICS
FLANGE JOINT SV 25S M36X2	4900140	110	2	329	93 02 302 2	WORKING HYDRAULICS
FLANGE JOINT T 12S	7362620	50	1	219	93 01 931 1	BRAKE LINE 12X1,5
FLANGE NUT M10	7090102	15	1	479	11 64 691 1	STARTER INSTALLATION
FLANGE NUT M10	7090102	6	1	480	11 64 691 4	ALTERNATOR
FLANGE NUT M10	7090102	10	2	481	11 64 694 5	FUEL FILTER
FLANGE NUT M12	10341829	2	2	492	11 64 707 8	AUXILIARY POWER ASSEMBL
FLANGE NUT M8	7090133	4	1	501	11 65 218 6	CONSTR.KIT COMPR.AIR CO
FLAP LEFT	93010319	20	1	385	93 02 937 7	FLAP LEFT
FLAP LEFT	93029377	20	1	383	93 01 828 4	COOLER PANELLING
FLAP RIGHT	93010320	20	1	384	93 02 112 5	FLAP RIGHT
FLAP RIGHT	93021125	10	1	383	93 01 828 4	COOLER PANELLING
FLASHER UNIT	10651537	240	1	302	93 02 022 7	DRIVING AREA ELECTRICS
FLAT PLUG 6,3mm	11060064	17	70	111	11 11 347 1	ASSORTMENT
FLAT SEALING RING 31X39X2	10301345	270	1	359	10 03 085 2	LFD MODUL
FLEXIBLE DISC	10300221	50	1	292	93 01 699 0	STEERING COLUMN
FLOODLIGHT	10228513	20	1	422	93 01 040 5	FLOODLIGHT
FLOODLIGHT	10228514	30	1	422	93 01 040 5	FLOODLIGHT
FLOODLIGHT	93010405	10	1	423	93 01 040 6	FLOODLIGHT
FLOODLIGHT	93010406	10	1	81	99 00 000 02	LIGHTING
FLOOR MAT	93013876	100	1	50	96 00 000 00	OPERATOR'S CAB
FLOOR MAT	93013877	20	1	308	93 01 387 6	FLOOR MAT
FLOW REGULATING CHECK	11490528	71	1	362	11 45 067 2	CONTROL BLOCK
FLUSH FEED PRESSURE VALV	7622379	2	1	352	11 21 377 2	ADJUSTMENT
FLUSH FEED PRESSURE VALV	7623915	2	1	353	11 21 380 6	ADJUSTMENT
FLYWHEEL	11646634	4	1	461	11 21 007 6	DIESEL ENGINE POWERTECH
FLYWHEEL	11646636	2	1	468	11 64 663 4	FLYWHEEL
FLYWHEEL HOUSING	11646621	3	1	461	11 21 007 6	DIESEL ENGINE POWERTECH
FLYWHEEL TURNING TOOL 1	7090361	180	1	449	11 39 393 9	SPECIAL TOOL, LH DIESEL EN
FORK	10018144	26	1	282	10 49 279 9	SUSPENSION MSG85
FORM HOSE	11114798	51	1	406	11 11 799 7	HEATING SYSTEM
FORM HOSE	93017427	340	1	317	93 01 524 4	AIR PIPE LUFTVERTEILUNG
FORM HOSE MANNDUESE	93017426	330	1	317	93 01 524 4	AIR PIPE LUFTVERTEILUNG
FRAME	10014752	15	1	312	99 68 563	SWITCH

2.3.2017

L 580 1456 43887

573

LIEBHERRAlphabetical index
Índice alfabético

Description	Item	Pos.	Quantity	Page	Assembly	Description
FRAME	10014762	50	1	312	99 68 563	SWITCH
FRAME	7017567	160	1	304	93 02 089 0	SWITCH INSTALLATION
FRAME	93013390	30	1	378	93 01 799 1	ENGINE COWLING RIGHT
FRAME BACKSIDE	93011333	20	1	395	93 01 047 9	FRAME HECKTEIL HINTEN
FRAME HECKKLAPPE	93017534	60	1	394	93 01 350 7	TAILGATE KPL.
FRAME HECKTEIL HINTEN	93010479	60	1	390	11 37 530 8	TAIL PART KPL.
FRAME HOOD LINKS	93010325	180	1	387	93 02 937 7	FLAP LEFT
FRAME HOOD RECHTS	93010425	230	1	379	93 01 799 1	ENGINE COWLING RIGHT
FRAME LEFT	93010322	30	1	386	93 02 937 7	FLAP LEFT
FRAME LEFT	93011340	30	1	395	93 01 047 9	FRAME HECKTEIL HINTEN
FRAME PLATE	10651453	140	1	406	11 11 799 7	HEATING SYSTEM
FRAME RIGHT	93011344	40	1	395	93 01 047 9	FRAME HECKTEIL HINTEN
FRICTION BEARING 12/14X8	11113695	450	4	266	93 02 445 4	DRIVER'S CAB DOOR LEFT
FRICTION BEARING 20/23X15	12208058	80	8	378	93 01 799 1	ENGINE COWLING RIGHT
FRICTION BEARING 20/23X15	12208058	50	8	386	93 02 937 7	FLAP LEFT
FRONT AXLE ADD-ON	93027102	10	1	217	11 43 027 6	FRONT AXLE INSTALLATION I=
FRONT AXLE INSTALLATION	940000001	10	1	45	94 00 000 00	AXLES, DRIVE SHAFTS, TRA
FRONT AXLE INSTALLATION I=	11430276	10	1	46	94 00 000 01	FRONT AXLE INSTALLATION
FRONT CHASSIS F.Z-CINEMA	10497894	20	1	370	10 49 794 0	FRONT CHASSIS F.Z-CINEMA
FRONT CHASSIS F.Z-CINEMA	10497940	10	1	69	98 10 000 00	Z-FRONT SECTION
FRONT COVERING	11389838	210	3	288	93 01 989 0	ADD-ON PARTS
FRONT WINDOW GLUED	93012170	20	1	270	93 01 304 7	GLAZING
FRONT WINDOW RIGHT	93012172	20	1	271	93 01 217 0	FRONT WINDOW GLUED
FRONTWINDOW CENTRAL	93012174	40	1	271	93 01 217 0	FRONT WINDOW GLUED
FUEL CONTAINER	93019988 1	20	1	425	93 02 966 7	FUEL SYSTEM
FUEL CONTAINER	93019990	20	1	427	93 01 998 8	FUEL CONTAINER
FUEL FILTER	11646945	17	1	462	11 21 007 6	DIESEL ENGINE POWERTECH
FUEL LINE	11646649	12	1	469	11 64 664 2	INJECTION SYSTEM
FUEL LINE	11646662	26	1	470	11 64 664 2	INJECTION SYSTEM
FUEL LINE	11646663	27	1	470	11 64 664 2	INJECTION SYSTEM
FUEL LINE	11646664	28	1	470	11 64 664 2	INJECTION SYSTEM
FUEL LINE	11646665	29	1	470	11 64 664 2	INJECTION SYSTEM
FUEL LINE	11646668	33	1	470	11 64 664 2	INJECTION SYSTEM
FUEL LINE	11646669	34	1	470	11 64 664 2	INJECTION SYSTEM
FUEL LINE	11646670	35	1	470	11 64 664 2	INJECTION SYSTEM
FUEL LINE	11646917	4	1	481	11 64 694 5	FUEL FILTER
FUEL LINE	11646918	5	2	481	11 64 694 5	FUEL FILTER
FUEL LINE	11646923	8	1	481	11 64 694 5	FUEL FILTER
FUEL LINE	11646924	9	1	481	11 64 694 5	FUEL FILTER
FUEL SEPARATOR	7027481	20	1	430	93 02 413 9	FUEL-PREFILTER ASS.
FUEL SYSTEM	93029667 1	10	1	82	99 30 000 00	FUEL SYSTEM
FUEL SYSTEM	993000000	60	1	30	90 50 000 00	MOTOR, DRIVE, FUEL SYSTE
FUEL SYSTEM	993000000	100	1	72	98 50 000 00	ACCESS AND COVERS
FUEL-PREFILTER ASS.	93024138	10	1	430	93 02 413 9	FUEL-PREFILTER ASS.
FUEL-PREFILTER ASS.	93024139	40	1	82	99 30 000 00	FUEL SYSTEM
FUSE	11646970	13	1	485	11 64 697 6	STARTER AID
FUSE AND RELAY BOARD	11492032	180	1	302	93 02 022 7	DRIVING AREA ELECTRICS
FUSE CARTRIDGE 100A DC32	7622390	530	2	415	93 01 740 8	ELECTRICAL EQUIPMENT
FUSE CARTRIDGE 10A 32V C	6001633	590	1	415	93 01 740 8	ELECTRICAL EQUIPMENT
FUSE CARTRIDGE 200A DC32	6905852	540	1	415	93 01 740 8	ELECTRICAL EQUIPMENT
FUSE DECAL	93023944	10	1	88	99 90 080 01	CONNECTION PLAN
FUSE HOLDER	11646972	17	1	485	11 64 697 6	STARTER AID
FUSE HOLDER 250A 110A 2-PO	6905584	520	3	415	93 01 740 8	ELECTRICAL EQUIPMENT
GAS PRESSURE CYLINDER	11088208	160	1	264	93 02 445 4	DRIVER'S CAB DOOR LEFT
GAS SPRING	10038735	8	1	252	11 00 214 5	STEERING COLUMN
GAS SPRING	10220074	160	2	390	11 37 530 8	TAIL PART KPL.
GAS SPRING	11004853	380	2	388	93 02 937 7	FLAP LEFT
GAS SPRING	11213234	480	1	380	93 01 799 1	ENGINE COWLING RIGHT
GAS SPRING	11213269	485	1	380	93 01 799 1	ENGINE COWLING RIGHT
GAS SPRING	11645291	170	1	268	93 02 347 1	KNOCKOUT WINDOW RIGHT

2.3.2017

L 580 1456 43887

574

LIEBHERRAlphabetical index
Índice alfabético

Description	Item	Pos.	Quantity	Page	Assembly	Description
GASKET	11646679	4	7	471	11 64 668 5	SUCTION MANIFOLD
GASKET SEALING	10014765	30	1	312	99 68 563	SWITCH
GAUGE CONNECTION 8S M1	5607605	70	1	212	93 01 827 0	HYDR.BRAKE SYSTEM
GAUGE CONNECTION 8S M1	5607605	160	2	367	11 37 380 9	CONTROL VALVE INSTALLAT
GAUGE CONNECTION M20X1,	7409922	110	1	212	93 01 827 0	HYDR.BRAKE SYSTEM
GAUGE CONNECTION M20X1,	7409922	20	1	218	93 02 710 2	FRONT AXLE ADD-ON
GAUGE CONNECTION VKA3 10	7406864	100	1	199	11 35 588 2	VARIABLE PUMP
GAUGE CONNECTION VKA3 10	7406864	54	1	294	93 01 082 8	BRAKE COMPACT BLOCK
GAUGE CONNECTION VKA3 16	7409923	160	1	138	93 01 623 7	ATTACHING PARTS MOTOR
GEAR PUMP	11100670	200	1	138	93 01 623 7	ATTACHING PARTS MOTOR
GEAR WHEEL	10467431	62	1	280	10 49 281 5	SEAT TOP
GEAR WHEEL	11646643	2	1	469	11 64 664 2	INJECTION SYSTEM
GEAR WHEEL	11647001	22	1	486	11 64 698 3	CYLINDER BLOCK
GEAR WHEEL	11647002	23	1	486	11 64 698 3	CYLINDER BLOCK
GEAR WHEEL	11647009	3	1	487	11 64 700 4	CRANKSHAFT
GEAR WHEEL	11647053	5	1	490	11 64 704 8	OIL PUMP
GEAR WHEEL	11647086	8	1	492	11 64 707 8	AUXILIARY POWER ASSEMBL
GEAR WHEEL	11694267	7	1	492	11 64 707 8	AUXILIARY POWER ASSEMBL
GEAR WHEEL	7623973	23	1	235	10 42 484 5	COUPLING
GEAR WHEEL	7623974	24	1	235	10 42 484 5	COUPLING
GEAR WHEEL	7623975	25	1	235	10 42 484 5	COUPLING
GEAR WHEEL MOTOR	10113867	20	1	166	11 35 881 1	FAN
GEARBOX COVER	11647230	34	1	463	11 21 007 6	DIESEL ENGINE POWERTECH
GEARBOX HOUSING	10424842	20	1	230	10 04 214 5	DISTRIBUTOR GEARBOX
GEARBOX HOUSING	10424849	1	1	232	10 42 484 2	GEARBOX HOUSING
GEARBOX OIL COOLER	10800723	20	1	161	93 02 111 0	GEARBOX OIL COOLER
GEARBOX OIL COOLER	93012346	10	1	161	93 02 111 0	GEARBOX OIL COOLER
GEARBOX OIL COOLER	93021110	10	1	37	90 52 700 00	COOL SYS TRANS. COOLER
GEARBOX OIL COOLER MKL	93021111	20	1	37	90 52 700 00	COOL SYS TRANS. COOLER
GLASS PANE LEFT	93012173	30	1	271	93 01 217 0	FRONT WINDOW GLUED
GLASS PANE RIGHT	93014315	30	1	268	93 02 347 1	KNOCKOUT WINDOW RIGHT
GLAZING	93013047	40	1	52	96 20 000 00	COVER AND GLAZING
GLUE	10021156	230	1	265	93 02 445 4	DRIVER'S CAB DOOR LEFT
GLUE	10021156	60	1	268	93 02 347 1	KNOCKOUT WINDOW RIGHT
GLUE	10021156	70	3	270	93 01 304 7	GLAZING
GOVERNOR HOUSING	11652523	10	1	195	11 65 249 5	REGULATOR
GREASE	900612000	130	1	13	90 06 000 02	SERVICE FLUIDS FILL AT FACT
GREASE L55/3/0,001kg	8655008	126	1	183	92 77 111	SEAL KIT PVG 350 B 384
GREASE LINE	9655655	100	2	209	93 01 830 2	CENTRAL GREASING
GREASE NIPPLE AEHNL.DIN	10005440	13	4	519	92 17 815 16	SHOVEL ARM 3050MM
GREASE PLATE	9616435	410	1	371	10 49 788 8	REAR CHASSIS
GREASES	93016357	10	1	21	90 06 120 00	GREASE
GRIP	10467429	61	1	280	10 49 281 5	SEAT TOP
GRIP F.LNV	7027788	55	1	280	10 49 281 5	SEAT TOP
GRIP F.STV, GRAU	7027787	54	1	280	10 49 281 5	SEAT TOP
GRIP FUER RUECKENLEHNE	7027781	45	1	280	10 49 281 5	SEAT TOP
GRP-REAR PART	11375309	20	1	390	11 37 530 8	TAIL PART KPL.
GRUB SCREW M8X80	10330639	7	1	213	10 29 236 0	BRAKE COMPACT BLOCK
GUARD RAILING	93021037	100	1	24	90 15 000 01	PROTECTIVE SAFETY EQUIPM
GUARD RAILING	93021037	30	1	79	98 90 000 00	ACCESS AND HAND RAILS
GUIDE	11647039	12	12	489	11 64 704 1	VALVE OPERATION
GUIDE	11647066	5	24	491	11 64 706 2	CYLINDER HEAD ASSEMBLY
GUIDE	5003402	46	1	282	10 49 279 9	SUSPENSION MSG85
GUIDE RING	7005247	13	2	514	99 59 908	PISTON ROD BEARING
GUIDE RING 40X45X9,5	7019838	13	2	515	93 07 281	PISTON ROD BEARING
GUIDE RING 90X95X15,00	7005070	13	3	513	99 21 080	PISTON ROD BEARING
GUIDE TUBE CPL.	10118984	2	1	179	92 77 102	PUMP DISTRIBUTION GEAR
GUIDE WASHER 17/26X5	9508663	30	2	128	89 29 701	AUTOM.BUCKET RETURNMOV
GUIDING PIECE	9508662	20	1	128	89 29 701	AUTOM.BUCKET RETURNMOV
GUIDING PIPE	9079804	1	1	523	10 11 897 9	OIL-LEVEL GAUGE GUIDING

2.3.2017

L 580 1456 43887

575

LIEBHERRAlphabetical index
Índice alfabético

Description	Item	Pos.	Quantity	Page	Assembly	Description
HALF HINGE	11068292	90	3	264	93 02 445 4	DRIVER'S CAB DOOR LEFT
HALF HINGE	11068292	140	2	268	93 02 347 1	KNOCKOUT WINDOW RIGHT
HAND LEVER	93016801	60	1	393	93 01 047 7	FILTER COVER KPL.
HANDGRIP	93015163	60	1	285	93 01 989 0	ADD-ON PARTS
HANDLES RIGHT	10469932	50	1	311	94 04 665 1	LH-JOYSTICK RIGHT
HANDRAIL LEFT	93020446	40	1	412	93 02 103 7	GUARD RAILING
HANDRAIL RIGHT	93010113	50	1	412	93 02 103 7	GUARD RAILING
HARNESS MASS	93012074	30	1	418	93 01 934 4	CAB.SET BATTERY
HARNESS MASS W166	93018111	60	1	418	93 01 934 4	CAB.SET BATTERY
HEAD LIGHT FRONT	962500000	10	1	51	96 00 000 01	LIGHT AND SIGHT
HEAD REST	10018730	1	1	318	93 01 075 0	HEAD REST
HEAD REST	93010750	20	1	54	96 40 000 00	OPERATOR SEAT AND ACCE
HEAT EXCHANGER	10467297	36	1	406	11 11 799 7	HEATING SYSTEM
HEAT EXCHANGER	11647264	29	1	505	11 64 726 5	EXHAUST GAS RECIRCUL.ATT
HEAT ISOLATION	12201884	70	1	153	93 02 110 2	CHARGE AIR COOLER
HEAT SHIELD	11646965	4	1	485	11 64 697 6	STARTER AID
HEATING SYSTEM	11117997	20	1	284	93 01 951 4	AIR CONDITIONING
HEATSHRINK SLEEVING	11088219	1	2m	99	11 11 346 0	ASSORTMENT
HEIGHT GAUGE	7090370	100	1	448	11 39 393 9	SPECIAL TOOL, LH DIESEL EN
HEIGHT GAUGE	7090904	40	1	448	11 39 393 9	SPECIAL TOOL, LH DIESEL EN
HEX NUT M 10	4000913	140	4	290	93 02 481 7	STEERING
HEX NUT M 10	4000913	40	6	313	93 02 445 0	MIRROR LEFT+RIGHT
HEX NUT M 10	4000913	150	4	394	93 01 350 7	TAILGATE KPL.
HEX NUT M 10	4000913	40	8	407	93 01 603 0	ACCESS LADDER
HEX NUT M 10	4000913	50	8	409	93 01 919 4	ASCENT LEFT
HEX NUT M10	4000383	283	1	139	93 01 623 7	ATTACHING PARTS MOTOR
HEX NUT M10	4000383	220	1	146	93 02 109 6	SUPPORT
HEX NUT M10	4000383	60	4	181	93 01 918 4	PUMP DISTRIBUTION GEAR
HEX NUT M10	4000383	460	2	344	11 36 370 0	DRIVING HYDR.ASSEMBLY
HEX NUT M10	4000383	90	1	375	93 01 799 0	ENGINE BONNET LINKS
HEX NUT M10	4000383	220	2	375	93 01 799 0	ENGINE BONNET LINKS
HEX NUT M10	4000383	60	1	377	93 01 802 1	PIVOT ROD
HEX NUT M10	4000383	220	1	379	93 01 799 1	ENGINE COWLING RIGHT
HEX NUT M10	4000383	170	1	387	93 02 937 7	FLAP LEFT
HEX NUT M10	4000383	160	2	391	93 01 967 7	FIXING PARTS
HEX NUT M10	4600567	60	2	378	93 01 799 1	ENGINE COWLING RIGHT
HEX NUT M10	4600567	330	4	379	93 01 799 1	ENGINE COWLING RIGHT
HEX NUT M10	4600567	510	4	380	93 01 799 1	ENGINE COWLING RIGHT
HEX NUT M10	4600567	570	1	380	93 01 799 1	ENGINE COWLING RIGHT
HEX NUT M10	4600567	410	2	388	93 02 937 7	FLAP LEFT
HEX NUT M10	4600567	480	4	388	93 02 937 7	FLAP LEFT
HEX NUT M10	4600579	45	4	294	93 01 082 8	BRAKE COMPACT BLOCK
HEX NUT M10	4600579	220	8	323	93 01 222 4	WORKING HYDRAULICS
HEX NUT M12	4001952	150	1	264	93 02 445 4	DRIVER'S CAB DOOR LEFT
HEX NUT M12	411901208	310	1	139	93 01 623 7	ATTACHING PARTS MOTOR
HEX NUT M12	411901208	50	2	322	93 01 222 4	WORKING HYDRAULICS
HEX NUT M12	411901208	50	4	333	93 02 739 0	VIBRATION DAMPER
HEX NUT M12	411901208	180	4	342	11 36 370 0	DRIVING HYDR.ASSEMBLY
HEX NUT M12	411901208	70	4	367	11 37 380 9	CONTROL VALVE INSTALLAT
HEX NUT M12	411901208	140	2	424	11 10 903 3	BATTERY
HEX NUT M12	4900125	105	1	311	94 04 665 1	LH-JOYSTICK RIGHT
HEX NUT M12	4900546	30	1	299	93 01 384 6	LH-JOYSTICK
HEX NUT M12	4900546	130	2	378	93 01 799 1	ENGINE COWLING RIGHT
HEX NUT M12	4900546	40	8	382	93 01 924 5	ADD-ON PARTS FOR HOOD
HEX NUT M12	4900546	100	2	386	93 02 937 7	FLAP LEFT
HEX NUT M12	4900546	370	4	387	93 02 937 7	FLAP LEFT
HEX NUT M12	4900546	60	2	424	11 10 903 3	BATTERY
HEX NUT M12X1,5	4001876	70	16	240	93 01 679 4	DRIVE SHAFT ASSEMBLY
HEX NUT M14X1,5	4001927	130	2	209	93 01 830 2	CENTRAL GREASING
HEX NUT M16	4000386	47	4	179	92 77 102	PUMP DISTRIBUTION GEAR

2.3.2017

L 580 1456 43887

576

LIEBHERRAlphabetical index
Índice alfabético

Description	Item	Pos.	Quantity	Page	Assembly	Description
HEX NUT M16	4600037	100	1	128	89 29 701	AUTOM.BUCKET RETURNMOV
HEX NUT M16X1,5	4002100	50	18	240	93 01 679 4	DRIVE SHAFT ASSEMBLY
HEX NUT M18	411505101	73	12	138	93 01 623 7	ATTACHING PARTS MOTOR
HEX NUT M20	4900447	48	6	179	92 77 102	PUMP DISTRIBUTION GEAR
HEX NUT M3	4000658	375	4	302	93 02 022 7	DRIVING AREA ELECTRICS
HEX NUT M30	10425689	60	8	218	93 02 710 2	FRONT AXLE ADD-ON
HEX NUT M30	10425689	40	8	223	93 02 710 5	REAR AXLE ADD-ON
HEX NUT M33	4002669	38	4	293	93 01 082 8	BRAKE COMPACT BLOCK
HEX NUT M4	4000376	345	3	387	93 02 937 7	FLAP LEFT
HEX NUT M4	4000376	620	2	415	93 01 740 8	ELECTRICAL EQUIPMENT
HEX NUT M4	413412301	88	8	287	93 01 989 0	ADD-ON PARTS
HEX NUT M4	4600625	38	2	285	93 01 989 0	ADD-ON PARTS
HEX NUT M4	4600625	60	8	392	93 02 798 5	SEARCHLIGHT
HEX NUT M5	4001866	39	1	254	93 01 436 7	OUTER PANELLING
HEX NUT M5	4001866	121	2	268	93 02 347 1	KNOCKOUT WINDOW RIGHT
HEX NUT M5	411514808	170	8	411	93 01 998 4	ASCENT LEFT
HEX NUT M6	11113917	50	2	274	93 02 884 5	WIPER RELAY KOMPLETT
HEX NUT M6	4000379	290	1	139	93 01 623 7	ATTACHING PARTS MOTOR
HEX NUT M6	4000379	26	3	310	93 01 445 4	ARM REST RIGHT
HEX NUT M6	4002477	150	2	128	89 29 701	AUTOM.BUCKET RETURNMOV
HEX NUT M6	4002477	70	4	131	93 01 462 1	LIFTING ARM ASSEMBLY
HEX NUT M6	4002477	273	1	146	93 02 109 6	SUPPORT
HEX NUT M6	4002477	320	4	243	93 01 959 6	HYDRAULIC INSTALLATION
HEX NUT M6	4002477	570	6	415	93 01 740 8	ELECTRICAL EQUIPMENT
HEX NUT M6	4002477	80	4	434	93 01 703 7	COVER LINKS
HEX NUT M6	4002477	80	4	435	93 01 703 8	COVER RECHTS
HEX NUT M8	4000381	70	2	128	89 29 701	AUTOM.BUCKET RETURNMOV
HEX NUT M8	4000381	31	4	254	93 01 436 7	OUTER PANELLING
HEX NUT M8	4000381	50	3	262	93 01 527 7	WORKING HEAD LIGHT INSTA
HEX NUT M8	4000381	110	3	262	93 01 527 7	WORKING HEAD LIGHT INSTA
HEX NUT M8	4000381	163	2	262	93 01 527 7	WORKING HEAD LIGHT INSTA
HEX NUT M8	4000381	28	3	378	93 01 799 1	ENGINE COWLING RIGHT
HEX NUT M8	4000381	360	2	379	93 01 799 1	ENGINE COWLING RIGHT
HEX NUT M8	4000381	430	2	379	93 01 799 1	ENGINE COWLING RIGHT
HEX NUT M8	4000381	260	2	387	93 02 937 7	FLAP LEFT
HEX NUT M8	4000381	330	2	387	93 02 937 7	FLAP LEFT
HEX NUT M8	4000381	450	1	388	93 02 937 7	FLAP LEFT
HEX NUT M8	4000381	16	2	485	11 64 697 6	STARTER AID
HEX NUT M8	4600783	130	6	146	93 02 109 6	SUPPORT
HEX NUT M8	4600783	30	4	163	93 01 963 1	CONDENSER UNIT
HEX NUT M8	4600783	220	1	199	11 35 588 2	VARIABLE PUMP
HEX NUT M8	4600783	60	10	247	11 35 881 3	FAN
HEX NUT M8	4600783	7	5	293	93 01 082 8	BRAKE COMPACT BLOCK
HEX NUT M8	4600783	300	2	324	93 01 222 4	WORKING HYDRAULICS
HEX NUT M8	4600783	50	2	373	93 01 671 4	REVERSE WARNING, AUDIBL
HEX NUT M8	4600783	170	2	390	11 37 530 8	TAIL PART KPL.
HEX NUT M8	4600783	230	2	394	93 01 350 7	TAILGATE KPL.
HEX NUT M8	4600783	280	2	394	93 01 350 7	TAILGATE KPL.
HEX NUT M8	4600783	120	8	400	93 01 040 2	PROTECTING SHEET
HEX NUT M8	4600783	60	1	413	93 01 740 8	ELECTRICAL EQUIPMENT
HEX NUT M8	4981036	160	4	169	93 02 112 3	EXHAUST GAS SYSTEM
HEX NUT M8	4981036	30	2	375	93 01 799 0	ENGINE BONNET LINKS
HEX NUT UNC1 1/4"X7	7615387	7	14	516	96 08 743	SHOVEL 3300mm 5m ³
HEX SCREW	11645817	14	1	469	11 64 664 2	INJECTION SYSTEM
HEX SCREW	11646752	8	1	477	11 64 674 3	EXHAUST MANIFOLD
HEX SCREW	11646994	14	14	486	11 64 698 3	CYLINDER BLOCK
HEX SCREW	11647023	6	2	488	11 64 702 7	PISTON WITH MAIN ROD
HEX SCREW	11647029	2	6	489	11 64 704 1	VALVE OPERATION
HEX SCREW	11647149	14	3	496	11 64 717 5	OIL COOLER
HEX SCREW	11647208	12	4	499	11 64 721 7	TURBOCHARGER

2.3.2017

L 580 1456 43887

577

LIEBHERRAlphabetical index
Índice alfabético

Description	Item	Pos.	Quantity	Page	Assembly	Description
HEX SCREW	11647208	16	1	499	11 64 721 7	TURBOCHARGER
HEX SCREW	11647248	9	6	504	11 64 726 5	EXHAUST GAS RECIRCUL.ATT
HEX SCREW	7364418	30	8	178	93 01 918 3	CLUTCH ASSEMBLY
HEX SCREW JDS 121 M10X55	10411971	1	1	498	11 64 718 2	BELT TENSIONER
HEX SCREW M10X20 10.9	7624043	9	4	232	10 42 484 2	GEARBOX HOUSING
HEX SCREW M10X40 10.9 A3C	7624037	3	31	231	57 17 387	CONNECTION HOUSING
HEX SCREW M10X60	11646698	16	3	472	11 64 668 8	OIL SUMP
HEX SCREW M10X60	11646698	7	2	490	11 64 704 8	OIL PUMP
HEX SCREW M10X80 10.9 A3C	7624038	7	4	231	57 17 387	CONNECTION HOUSING
HEX SCREW M12X30	11647155	20	2	496	11 64 717 5	OIL COOLER
HEX SCREW M16X50	11646613	4	1	466	11 64 660 8	BELT PULLEY CRANKSHAFT
HEX SCREW M6X10	11642830	5	2	485	11 64 697 6	STARTER AID
HEX SCREW M6X12 10.9	7090484	8	4	485	11 64 697 6	STARTER AID
HEX SCREW M6X45	11646912	4	2	480	11 64 691 4	ALTERNATOR
HEX SCREW M8x12	10355141	32	3	470	11 64 664 2	INJECTION SYSTEM
HEX SCREW M8x12	10355141	5	2	494	11 64 712 5	HOSE
HEX SCREW M8x12	10355141	45	4	497	11 64 717 5	OIL COOLER
HEX SCREW M8x12	10355141	17	1	499	11 64 721 7	TURBOCHARGER
HEX SCREW M8x12	10355141	3	2	503	11 64 724 2	CABLE HARNESS
HEX SCREW M8x12	10355141	11	4	503	11 64 724 2	CABLE HARNESS
HEX SCREW M8x12	10355141	17	12	503	11 64 724 2	CABLE HARNESS
HEX SCREW M8x12	10355141	19	1	504	11 64 726 5	EXHAUST GAS RECIRCUL.ATT
HEXAGON SCREW ROUND M1	11658665	8	4	141	11 10 066 9	TRIPLE GEAR PUMP
HINGE	10295995	30	2	393	93 01 047 7	FILTER COVER KPL.
HINGE	10300192	70	2	257	93 01 434 2	COVERING RIGHT
HINGE	10300192	85	2	287	93 01 989 0	ADD-ON PARTS
HINGE	10651613	100	2	411	93 01 998 4	ASCENT LEFT
HINGE	93013508	130	1	394	93 01 350 7	TAILGATE KPL.
HINGE	93013509	140	1	394	93 01 350 7	TAILGATE KPL.
HINGE PIN	93014317	61	1	264	93 02 445 4	DRIVER'S CAB DOOR LEFT
HINGE PIN	93014317	150	2	268	93 02 347 1	KNOCKOUT WINDOW RIGHT
HINGE PIN	93017159	60	2	264	93 02 445 4	DRIVER'S CAB DOOR LEFT
HINGED CONNECTOR	11647050	2	1	490	11 64 704 8	OIL PUMP
HINGED CONNECTOR	4600811	90	1	431	10 49 784 5	COUNTERWEIGHT INSTALLAT
HIP BELT	10443131	50	1	279	10 46 750 9	OPERATOR SEAT
HOIST CYLINDERS	93010758	10	1	130	93 01 081 8	HOIST CYLINDERS
HOIST CYLINDERS	93010818	60	1	27	90 30 000 02	HYDRAULIC CYLINDER
HOLDER	10410077	59	1	406	11 11 799 7	HEATING SYSTEM
HOLDER	10410079	54	1	406	11 11 799 7	HEATING SYSTEM
HOLDER	11647073	12	24	491	11 64 706 2	CYLINDER HEAD ASSEMBLY
HOLDER	11647074	13	48	491	11 64 706 2	CYLINDER HEAD ASSEMBLY
HOLDER	6905672	18	1	293	93 01 082 8	BRAKE COMPACT BLOCK
HOLDER	6905672	90	2	434	93 01 703 7	COVER LINKS
HOLDER	6905672	90	2	435	93 01 703 8	COVER RECHTS
HOLDER	7624322	280	2	139	93 01 623 7	ATTACHING PARTS MOTOR
HOLDER	7624322	40	2	262	93 01 527 7	WORKING HEAD LIGHT INSTA
HOLDER	7624322	100	2	262	93 01 527 7	WORKING HEAD LIGHT INSTA
HOLDER	7624322	60	1	373	93 01 671 4	REVERSE WARNING, AUDIBL
HOLDER	7624322	140	1	413	93 01 740 8	ELECTRICAL EQUIPMENT
HOLDER	8920227	380	1	325	93 01 222 4	WORKING HYDRAULICS
HOLDER	8920230	430	1	325	93 01 222 4	WORKING HYDRAULICS
HOLDER	8923119	230	1	243	93 01 959 6	HYDRAULIC INSTALLATION
HOLDER	8923442	270	1	302	93 02 022 7	DRIVING AREA ELECTRICS
HOLDER	93013774	20	1	367	11 37 380 9	CONTROL VALVE INSTALLAT
HOLDER	93017381	160	1	342	11 36 370 0	DRIVING HYDR.ASSEMBLY
HOLDER	93017422	470	1	415	93 01 740 8	ELECTRICAL EQUIPMENT
HOLDER	93023050	30	1	170	93 01 726 2	BEAM
HOLDING ANGLE LINKS	8929019	30	1	131	93 01 462 1	LIFTING ARM ASSEMBLY
HOLDING ANGLE RECHTS	8929020	20	1	131	93 01 462 1	LIFTING ARM ASSEMBLY
HOLDING RING	7623961	19	1	233	10 42 484 3	COUPLING

2.3.2017

L 580 1456 43887

578

LIEBHERRAlphabetical index
Índice alfabético

Description	Item	Pos.	Quantity	Page	Assembly	Description
HOLDING RING	7623961	21	1	234	57 17 390	COUPLING
HOLDING RING	7623961	21	1	235	10 42 484 5	COUPLING
HOLDING SEGMENT	11652514	30	2	194	10 35 598 5	DRIVING GEAR
HOSE	10000558	130	1	323	93 01 222 4	WORKING HYDRAULICS
HOSE	10000883	180	1	426	93 02 966 7	FUEL SYSTEM
HOSE	10013870	210	1	342	11 36 370 0	DRIVING HYDR.ASSEMBLY
HOSE	10330780	80	1	209	93 01 830 2	CENTRAL GREASING
HOSE	10470275	80	0.9m	273	93 01 445 9	WINDSHIELD WIPER
HOSE	10491599	80	0.45m	275	93 01 446 0	WINDSHIELD WIPER
HOSE	11170968	40	1	164	11 39 040 1	CONDENSER UNIT MKL
HOSE	11646755	1	1	478	11 64 675 4	AERATION DEVICE
HOSE	11647125	28	1	463	11 21 007 6	DIESEL ENGINE POWERTECH
HOSE	11647127	2	1	494	11 64 712 5	HOSE
HOSE	11647215	24	1	499	11 64 721 7	TURBOCHARGER
HOSE	11647249	10	1	504	11 64 726 5	EXHAUST GAS RECIRCUL.ATT
HOSE	4601390	110	1.3m	154	93 01 762 4	WATER COOLER
HOSE	4601390	100	3m	157	93 02 110 5	WATER COOLER MKL
HOSE	4901428	70	1.1m	157	93 02 110 5	WATER COOLER MKL
HOSE	5613047	390	1	343	11 36 370 0	DRIVING HYDR.ASSEMBLY
HOSE	5617107	170	2	243	93 01 959 6	HYDRAULIC INSTALLATION
HOSE	5618677	300	1	343	11 36 370 0	DRIVING HYDR.ASSEMBLY
HOSE	5618677	600	1	345	11 36 370 0	DRIVING HYDR.ASSEMBLY
HOSE	5618887	230	1	343	11 36 370 0	DRIVING HYDR.ASSEMBLY
HOSE	5618887	270	1	343	11 36 370 0	DRIVING HYDR.ASSEMBLY
HOSE	6200461	60	4.5m	273	93 01 445 9	WINDSHIELD WIPER
HOSE	6200461	60	3.5m	275	93 01 446 0	WINDSHIELD WIPER
HOSE	7002852	20	1	162	93 02 111 1	GEARBOX OIL COOLER MKL
HOSE	7004055	30	1	162	93 02 111 1	GEARBOX OIL COOLER MKL
HOSE	7004934	50	1	226	93 01 197 2	TRANSMISSION INSTALLATI
HOSE	7008114	60	1	210	93 02 871 9	CENTRAL GREASING
HOSE	7008116	70	2	210	93 02 871 9	CENTRAL GREASING
HOSE	7008886	70	1	209	93 01 830 2	CENTRAL GREASING
HOSE	7009041	32	1	293	93 01 082 8	BRAKE COMPACT BLOCK
HOSE	7619394	80	1	212	93 01 827 0	HYDR.BRAKE SYSTEM
HOSE	7619676	33	1	293	93 01 082 8	BRAKE COMPACT BLOCK
HOSE	7620872	90	1	184	93 02 559 4	TANDEMPUMP INSTALLATION
HOSE	7620879	310	1	343	11 36 370 0	DRIVING HYDR.ASSEMBLY
HOSE	7620953	20	4	327	93 02 302 2	WORKING HYDRAULICS
HOSE	7620992	250	1	249	93 02 704 5	STEERING CYLINDER
HOSE	7620995	380	1	343	11 36 370 0	DRIVING HYDR.ASSEMBLY
HOSE	7621245	60	1	342	11 36 370 0	DRIVING HYDR.ASSEMBLY
HOSE	7621245	190	1	367	11 37 380 9	CONTROL VALVE INSTALLAT
HOSE	7623019	430	1	337	93 02 949 1	HYDRAULIC TANK
HOSE	7624096	20	1	212	93 01 827 0	HYDR.BRAKE SYSTEM
HOSE 10X3500	11170583	30	1	212	93 01 827 0	HYDR.BRAKE SYSTEM
HOSE 10X3600	11340247	35	1	212	93 01 827 0	HYDR.BRAKE SYSTEM
HOSE 10X4900	7413016	50	1	212	93 01 827 0	HYDR.BRAKE SYSTEM
HOSE 10X5300	10815263	50	1	242	93 01 827 6	HYDRAULIC INSTALLATION
HOSE 12X2100	11482346	90	1	166	11 35 881 1	FAN
HOSE 12X300	7624458	31	2	293	93 01 082 8	BRAKE COMPACT BLOCK
HOSE 12X3600	11490888	160	1	426	93 02 966 7	FUEL SYSTEM
HOSE 16X1200	11656208	330	1	333	93 02 739 0	VIBRATION DAMPER
HOSE 16X1600	10815640	60	1	166	11 35 881 1	FAN
HOSE 16X2450	7408186	140	1	212	93 01 827 0	HYDR.BRAKE SYSTEM
HOSE 16X2450	7408186	220	1	343	11 36 370 0	DRIVING HYDR.ASSEMBLY
HOSE 16X3500	10441396	140	1	426	93 02 966 7	FUEL SYSTEM
HOSE 19	7005660	110	1m	447	11 39 393 7	SPECIAL TOOL GENERAL
HOSE 20X1000	11342423	280	1	243	93 01 959 6	HYDRAULIC INSTALLATION
HOSE 20X1100	11482121	30	2	328	93 02 302 2	WORKING HYDRAULICS
HOSE 20X1100	7624498	90	2	249	93 02 704 5	STEERING CYLINDER

2.3.2017

L 580 1456 43887

579

LIEBHERRAlphabetical index
Índice alfabético

Description	Item	Pos.	Quantity	Page	Assembly	Description
HOSE 20X1200	11643953	90	1	133	93 01 075 9	TILT CYLINDER ASSEMBLY PA
HOSE 20X1250	11482135	80	1	131	93 01 462 1	LIFTING ARM ASSEMBLY
HOSE 20X1250	11482136	90	1	131	93 01 462 1	LIFTING ARM ASSEMBLY
HOSE 20X1370	11840735	80	1	133	93 01 075 9	TILT CYLINDER ASSEMBLY PA
HOSE 20X1600	7404503	20	1	242	93 01 827 6	HYDRAULIC INSTALLATION
HOSE 20X2100	11482123	60	1	132	93 01 075 8	HOIST CYLINDERS
HOSE 20X2100	11482140	50	1	132	93 01 075 8	HOIST CYLINDERS
HOSE 20X3970	11182735	70	1	242	93 01 827 6	HYDRAULIC INSTALLATION
HOSE 20X570	11643950	90	1	329	93 02 302 2	WORKING HYDRAULICS
HOSE 20X570	11643952	100	1	329	93 02 302 2	WORKING HYDRAULICS
HOSE 20X950	11347322	180	2	243	93 01 959 6	HYDRAULIC INSTALLATION
HOSE 20X950	11482129	70	2	328	93 02 302 2	WORKING HYDRAULICS
HOSE 25X1000	5618872	480	1	344	11 36 370 0	DRIVING HYDR.ASSEMBLY
HOSE 25X1100	10285709	110	1	333	93 02 739 0	VIBRATION DAMPER
HOSE 25X1100	10285709	320	1	333	93 02 739 0	VIBRATION DAMPER
HOSE 25X1200	11346900	325	2	343	11 36 370 0	DRIVING HYDR.ASSEMBLY
HOSE 25X2200	11170579	250	1	343	11 36 370 0	DRIVING HYDR.ASSEMBLY
HOSE 25X2300	11694838	280	1	343	11 36 370 0	DRIVING HYDR.ASSEMBLY
HOSE 25X400	11340246	120	1	333	93 02 739 0	VIBRATION DAMPER
HOSE 25X4000	11001501	20	1	147	93 02 110 8	OIL COOLER MKL
HOSE 25X6200	11181499	60	1	328	93 02 302 2	WORKING HYDRAULICS
HOSE 32X2400	11170580	20	1	167	11 35 883 4	FAN MKL
HOSE 32X2890	11170576	70	1	342	11 36 370 0	DRIVING HYDR.ASSEMBLY
HOSE 32X3325	10814554	80	1	342	11 36 370 0	DRIVING HYDR.ASSEMBLY
HOSE 32X5550	11181492	80	1	329	93 02 302 2	WORKING HYDRAULICS
HOSE 32X800	5605955	30	1	159	93 02 086 1	OIL COOLER
HOSE 40X3000	10815914	40	1	162	93 02 111 1	GEARBOX OIL COOLER MKL
HOSE 40X480	11001500	90	1	145	93 01 234 6	GEARBOX OIL COOLER
HOSE 40X800	10292752	130	1	243	93 01 959 6	HYDRAULIC INSTALLATION
HOSE 4X1000	7619487	80	1	210	93 02 871 9	CENTRAL GREASING
HOSE 4X2550	7615029	60	1	209	93 01 830 2	CENTRAL GREASING
HOSE 4X2550	7615029	50	1	210	93 02 871 9	CENTRAL GREASING
HOSE 4X2700	7621693	100	1	210	93 02 871 9	CENTRAL GREASING
HOSE 6X2200	7619083	40	1	212	93 01 827 0	HYDR.BRAKE SYSTEM
HOSE 6X270	10492720	150	1	199	11 35 588 2	VARIABLE PUMP
HOSE 6X6300	10815262	90	1	322	93 01 222 4	WORKING HYDRAULICS
HOSE 8X3700	5616047	110	2	322	93 01 222 4	WORKING HYDRAULICS
HOSE 8X850	7621213	260	1	249	93 02 704 5	STEERING CYLINDER
HOSE CLAMP	10041739	50	6	406	11 11 799 7	HEATING SYSTEM
HOSE CLAMP	10046974	30	1	176	11 35 879 7	AIR FILTER UNIT
HOSE CLAMP 14,3 40-60 W2	10011696	70	6	315	93 01 524 4	AIR PIPE LUFTVERTEILUNG
HOSE CLAMP 14,3 40-60 W2	10011696	170	2	316	93 01 524 4	AIR PIPE LUFTVERTEILUNG
HOSE CLAMP 14,3 40-60 W2	10011696	300	6	317	93 01 524 4	AIR PIPE LUFTVERTEILUNG
HOSE CLAMP 14,3 40-60 W2	10011696	320	2	317	93 01 524 4	AIR PIPE LUFTVERTEILUNG
HOSE CLAMP 14,3 40-60 W2	10011696	360	2	317	93 01 524 4	AIR PIPE LUFTVERTEILUNG
HOSE CLAMP 160 150-170X12	11101465	30	1	174	93 01 723 1	AIR FILTER UNIT
HOSE CLAMP C8/TXWF 32 25-4	774208508	80	4	157	93 02 110 5	WATER COOLER MKL
HOSE CLAMP C8/TXWF 70 60-8	774214308	160	2	151	93 01 760 8	CHARGE AIR COOLER
HOSE CLAMP C8/TXWF 70 60-8	774214308	40	1	153	93 02 110 2	CHARGE AIR COOLER
HOSE CLAMP C8/TXWF 70 60-8	774214308	140	2	154	93 01 762 4	WATER COOLER
HOSE CLAMP C8/TXWF 70 60-8	774214308	190	1	154	93 01 762 4	WATER COOLER
HOSE CLAMP C8/TXWF 70 60-8	774214308	20	3	157	93 02 110 5	WATER COOLER MKL
HOSE CLAMP C8/TXWF 90 80-	774218808	50	2	153	93 02 110 2	CHARGE AIR COOLER
HOSE CLAMP HKFK 70 60-80X	10012761	71	2	315	93 01 524 4	AIR PIPE LUFTVERTEILUNG
HOSE CLIP	11647126	1	1	494	11 64 712 5	HOSE
HOSE CLIP	11647211	22	2	499	11 64 721 7	TURBOCHARGER
HOSE CLIP	11647259	24	2	504	11 64 726 5	EXHAUST GAS RECIRCUL.ATT
HOSE GUARD	11658599	470	3	325	93 01 222 4	WORKING HYDRAULICS
HOSE GUARD	7015425	190	1m	243	93 01 959 6	HYDRAULIC INSTALLATION
HOSE GUARD	7015425	730	0.3m	416	93 01 740 8	ELECTRICAL EQUIPMENT

2.3.2017

L 580 1456 43887

580

LIEBHERRAlphabetical index
Índice alfabético

Description	Item	Pos.	Quantity	Page	Assembly	Description
HOSE HOLDER	93022057	20	1	154	93 01 762 4	WATER COOLER
HOSE SET	11390402	10	1	164	11 39 040 1	CONDENSER UNIT MKL
HOUSING	11114756	44	1	406	11 11 799 7	HEATING SYSTEM
HOUSING	11632081	1	1	474	11 64 670 4	COVER
HOUSING	11646628	8	1	467	11 64 662 1	FLYWHEEL HOUSING
HOUSING	11646632	14	1	467	11 64 662 1	FLYWHEEL HOUSING
HOUSING	11646949	1	1	483	11 64 694 7	THERMOSTAT HOUSING
HOUSING	11647095	19	1	492	11 64 707 8	AUXILIARY POWER ASSEMBL
HOUSING	11647114	35	1	493	11 64 707 8	AUXILIARY POWER ASSEMBL
HOUSING	11647118	39	1	493	11 64 707 8	AUXILIARY POWER ASSEMBL
HOUSING	11647206	9	1	499	11 64 721 7	TURBOCHARGER
HOUSING	11652499	10	1	186	11 65 250 5	VARIABLE PUMP
HOUSING	8921225	70	1	333	93 02 739 0	VIBRATION DAMPER
HOUSING	9277103	1	1	179	92 77 102	PUMP DISTRIBUTION GEAR
HOUSING TUBE	10324840	4	1	339	10 11 369 2	SUCTION RETURN FLOW FILT
HYDR.BRAKE SYSTEM	93018270	10	1	44	93 40 000 00	HYDRAULIC INSTALLATION
HYDR.GEARED PUMP	11658662	1	1	141	11 10 066 9	TRIPLE GEAR PUMP
HYDR.GEARED PUMP	11658663	2	1	141	11 10 066 9	TRIPLE GEAR PUMP
HYDR.GEARED PUMP	11658664	3	1	141	11 10 066 9	TRIPLE GEAR PUMP
HYDRAULIC CYLINDER	903000002	21	1	26	90 30 000 00	LIFTING FRAMEWORK
HYDRAULIC CYLINDER	94063051	20	1	248	93 02 704 5	STEERING CYLINDER
HYDRAULIC CYLINDER	94063051	20	1	248	93 02 704 5	STEERING CYLINDER
HYDRAULIC CYLINDER	9903394	20	1	134	93 01 410 1	TILT CYLINDER
HYDRAULIC CYLINDER	9959881	20	1	130	93 01 081 8	HOIST CYLINDERS
HYDRAULIC CYLINDER	9959881	20	1	130	93 01 081 8	HOIST CYLINDERS
HYDRAULIC INSTALLATION	93018276	10	1	49	95 20 000 00	HYDRAULIC INSTALLATION
HYDRAULIC INSTALLATION	93019596	10	1	241	93 01 827 6	HYDRAULIC INSTALLATION
HYDRAULIC INSTALLATION	934000000	100	1	56	96 60 000 00	CONTROL
HYDRAULIC INSTALLATION	934000000	40	1	61	97 00 000 00	HYDRAULICS
HYDRAULIC INSTALLATION	952000000	10	1	56	96 60 000 00	CONTROL
HYDRAULIC INSTALLATION	952000000	50	1	61	97 00 000 00	HYDRAULICS
HYDRAULIC OIL LIEBHERR/IS	10357262	20	290	123	11 10 902 4	FILLING W/ OIL
HYDRAULIC TANK	93018510	20	1	335	93 02 949 1	HYDRAULIC TANK
HYDRAULIC TANK	93029491	10	1	65	97 11 000 00	HYDRAULIC TANK
HYDRAULIC TANK	971100000	20	1	61	97 00 000 00	HYDRAULICS
HYDRAULIC TANK MKL	93018281	20	1	65	97 11 000 00	HYDRAULIC TANK
HYDRAULIC+GEAR-OIL LIEBH	10356828	20	11.5	122	93 02 437 1	FILLING W/ OIL
HYDRAULIC+GEAR-OIL LIEBH	10296482	1000	1	97	10 35 682 8	HYDRAULIC+GEAR-OIL LIEBH
HYDRAULIC+GEAR-OIL LIEBH	10330282	20	1	97	10 35 682 8	HYDRAULIC+GEAR-OIL LIEBH
HYDRAULIC+GEAR-OIL LIEBHE	10330283	210	1	97	10 35 682 8	HYDRAULIC+GEAR-OIL LIEBH
HYDRAULIC+GEAR-OIL LIEBHE	10330280	5	1	97	10 35 682 8	HYDRAULIC+GEAR-OIL LIEBH
HYDRAULICS	900604000	50	1	13	90 06 000 02	SERVICE FLUIDS FILL AT FACT
HYDRAULICS	970000000	120	1	11	90 00 000 00	BASIC MACHINE WHEEL LOA
IGNITION KEY	10221073	110	1	257	93 01 434 2	COVERING RIGHT
IGNITION KEY	10221073	10	1	269	10 11 495 5	IGNITION STARTER SWITCH
IGNITION STARTER SWITCH	10114955	150	1	301	93 02 022 7	DRIVING AREA ELECTRICS
INDUCTIVE TRANSMITTER	7009274	110	3	227	93 01 874 4	TRANSMISSION INSTALLATI
INDUCTIVE TRANSMITTER	7009274	6	1	232	10 42 484 2	GEARBOX HOUSING
INJECTION PUMP	11646645	7	1	469	11 64 664 2	INJECTION SYSTEM
INJECTION SYSTEM	11646642	5	1	461	11 21 007 6	DIESEL ENGINE POWERTECH
INJECTOR	11695045	41	6	470	11 64 664 2	INJECTION SYSTEM
INLET VALVE	11647069	8	12	491	11 64 706 2	CYLINDER HEAD ASSEMBLY
INNER MIRROR	10285254	38	1	258	93 01 673 4	INTERIOR PANELING
INSERT F. SORTIMENT A-I	93027258	5	1	114	93 02 724 3	REPLACEMENT PARTS SET L
INSTALLATION CONTROL	93013839	10	1	332	93 01 384 2	INSTALLATION CONTROL
INSTALLATION CONTROL	93013842	96	1	56	96 60 000 00	CONTROL
INSTALLATION CONTROL	93013842	10	1	62	97 05 000 00	PILOT CONTROL WORK EQUI
INSULATION	11213235	210	1	390	11 37 530 8	TAIL PART KPL.
INSULATOR	11647236	10	2	503	11 64 724 2	CABLE HARNESS
INTAKE	8929062	40	1	184	93 02 559 4	TANDEMPUMP INSTALLATION

2.3.2017

L 580 1456 43887

581

LIEBHERRAlphabetical index
Índice alfabético

Description	Item	Pos.	Quantity	Page	Assembly	Description
INTAKE MANIFOLD	11646677	1	1	471	11 64 668 5	SUCTION MANIFOLD
INTERIOR PANELING	93016734	20	1	52	96 20 000 00	COVER AND GLAZING
INTERMEDIATE FITTING GZ 28	7622460	320	1	336	93 02 949 1	HYDRAULIC TANK
INTERMEDIATE PART	10491023	47	2	406	11 11 799 7	HEATING SYSTEM
INTERMEDIATE PART	6905209	170	8	304	93 02 089 0	SWITCH INSTALLATION
INTERMEDIATE PLATE	10021372	8	1	238	57 17 393	SHIFT
INTERMEDIATE PLATE	10039841	2	1	238	57 17 393	SHIFT
INTERNAL LIGHT	11008707	20	1	306	93 01 794 1	ELECTRIC
INTERNAL MULTI-DISC	10289913	9	5	233	10 42 484 3	COUPLING
INTERNAL MULTI-DISC	10289913	9	5	234	57 17 390	COUPLING
INTERNAL MULTI-DISC	10289913	9	9	235	10 42 484 5	COUPLING
JOINT RUBBER SEAL	11113239	23	1	258	93 01 673 4	INTERIOR PANELING
KEY	7365626	2	1	428	74 14 913	LOCKABLE TANK CAP d=80
KEY	7410150	10	1	419	60 60 709 08	BATTERY MAIN SWITCH
KEY RING	8900202	80	2	431	10 49 784 5	COUNTERWEIGHT INSTALLAT
KEY SW11x13 DIN 895	7360812	80	1	445	12 40 355 0	TOOL EQUIPMENT
KEYBOARD	10688229	30	1	301	93 02 022 7	DRIVING AREA ELECTRICS
KIT	10330479	3	1	213	10 29 236 0	BRAKE COMPACT BLOCK
KIT	10354896	50	2	320	10 42 452 1	PILOT CONTROL UNIT
KIT	10355156	66	2	320	10 42 452 1	PILOT CONTROL UNIT
KNOCKOUT WINDOW RIGHT	93023471	30	1	263	93 02 346 9	CABIN DOOR
KNURLED SCREW M6X25	10343139	91	1	259	93 01 673 4	INTERIOR PANELING
KNURLED SCREW M6X25	10343139	60	2	314	93 01 526 9	CAB FILTER
KNURLED SCREW M8X30	11008523	31	1	285	93 01 989 0	ADD-ON PARTS
LABEL 35mmX35mm	9797461	150	1	438	93 02 966 3	ARRANGEMENT LABELS
LABEL WATERCOOLER EINBA	10357265	40	1	124	11 40 248 9	ANTI-FREEZE
LABELS GENERAL	999000001	10	1	86	99 90 000 00	ARRANGEMENT LABELS
LAMP SUPPORT	93014346	40	1	255	93 01 434 9	ROOF PANELLING
LASHING STRAP 18X0,35m 38	7621780	60	2	154	93 01 762 4	WATER COOLER
LASHING STRAP 18X0,35m 38	7621780	380	2	302	93 02 022 7	DRIVING AREA ELECTRICS
LASHING STRAP 18X0,35m 38	7621780	70	52	322	93 01 222 4	WORKING HYDRAULICS
LASHING STRAP 18X0,35m 38	7621780	680	21	415	93 01 740 8	ELECTRICAL EQUIPMENT
LATCH	11114107	40	1	393	93 01 047 7	FILTER COVER KPL.
LEAD	11647216	27	1	500	11 64 721 7	TURBOCHARGER
LEAD	11647244	1	1	504	11 64 726 5	EXHAUST GAS RECIRCUL.ATT
LEAD	11647307	10	1	479	11 64 691 1	STARTER INSTALLATION
LEAD	12203381	26	1	485	11 64 697 6	STARTER AID
LEAD 0,5mm ²	11088222	2	3m	99	11 11 346 0	ASSORTMENT
LEAD 1,5mm ² L=6m	11830089	3	3	99	11 11 346 0	ASSORTMENT
LEAD 2,5mm ²	11088224	4	3m	99	11 11 346 0	ASSORTMENT
LEFT COVERING B POST	93019883	140	1	260	93 01 673 4	INTERIOR PANELING
LEG SPRING	7027779	37	1	280	10 49 281 5	SEAT TOP
LENS	10471633	50	1	420	10 22 851 3	FLOODLIGHT
LENS	10471633	50	1	421	10 22 851 4	FLOODLIGHT
LEVEL SENSOR	11211494	70	1	158	93 02 635 0	WATER EQUALISING CONTAI
LEVER	10014767	20	2	312	99 68 563	SWITCH
LEVER	7027794	75	1	280	10 49 281 5	SEAT TOP
LEVER LEFT	7027780	44	1	280	10 49 281 5	SEAT TOP
LEVER TYPE HAND GREASE	12202218	20	1	445	12 40 355 0	TOOL EQUIPMENT
LFD MODUL	10030852	220	1	333	93 02 739 0	VIBRATION DAMPER
LH-JOYSTICK	93013846	80	1	56	96 60 000 00	CONTROL
LH-JOYSTICK	93013846	20	1	62	97 05 000 00	PILOT CONTROL WORK EQUI
LH-JOYSTICK RIGHT	94046651 1	20	1	299	93 01 384 6	LH-JOYSTICK
LH-MOLYKOTE LONGTERM	11683899	20	1	94	11 41 916 5	LUBRICATING PASTE
LH-MOLYKOTE LONGTERM	8300004	10	1	94	11 41 916 5	LUBRICATING PASTE
LH-RUST PROTECTION	11683900	20	1	95	11 41 917 5	PROTECTION AGAINST CORR
LH-RUST PROTECTION	8300005	10	1	95	11 41 917 5	PROTECTION AGAINST CORR
LID PLATE AEHNL.DIN 3015 L	7621503	280	1	324	93 01 222 4	WORKING HYDRAULICS
LIFTING ARM ASSEMBLY	93014621	70	1	27	90 30 000 02	HYDRAULIC CYLINDER
LIFTING FRAMEWORK	11109001	10	1	126	10 49 791 6	LIFTING FRAMEWORK 3050 M

2.3.2017

L 580 1456 43887

582

LIEBHERRAlphabetical index
Índice alfabético

Description	Item	Pos.	Quantity	Page	Assembly	Description
LIFTING FRAMEWORK	903000000	30	1	9	14 56 -00 0	WHEEL(ED) LOADER
LIFTING FRAMEWORK 3050 M	10497916	10	1	26	90 30 000 00	LIFTING FRAMEWORK
LIGHT AND SIGHT	960000001	120	1	50	96 00 000 00	OPERATOR'S CAB
LIGHT BULB 24V 21/5W/BAY15	6905653	40	1	434	93 01 703 7	COVER LINKS
LIGHT BULB 24V 21/5W/BAY15	6905653	40	1	435	93 01 703 8	COVER RECHTS
LIGHT BULB H3 24V 70W	6200685	150	4	262	93 01 527 7	WORKING HEAD LIGHT INSTA
LIGHT BULB H3 24V 70W	6200685	30	2	392	93 02 798 5	SEARCHLIGHT
LIGHT BULB H3 24V 70W	6200685	20	1	420	10 22 851 3	FLOODLIGHT
LIGHT BULB H3 24V 70W	6200685	20	1	421	10 22 851 4	FLOODLIGHT
LIGHT BULB H7 24V 70W	6905900	30	1	420	10 22 851 3	FLOODLIGHT
LIGHT BULB H7 24V 70W	6905900	30	1	421	10 22 851 4	FLOODLIGHT
LIGHT BULB P21W 24V 21W	6200915	30	2	306	93 01 794 1	ELECTRIC
LIGHT BULB P21W 24V 21W	6200915	30	2	434	93 01 703 7	COVER LINKS
LIGHT BULB P21W 24V 21W	6200915	30	2	435	93 01 703 8	COVER RECHTS
LIGHT BULB PY21W 24V 21W G	10301363	40	1	420	10 22 851 3	FLOODLIGHT
LIGHT BULB PY21W 24V 21W G	10301363	40	1	421	10 22 851 4	FLOODLIGHT
LIGHT BULB T4W 24V 4W	6200012	10	1	420	10 22 851 3	FLOODLIGHT
LIGHT BULB T4W 24V 4W	6200012	10	1	421	10 22 851 4	FLOODLIGHT
LIGHTING	990000002	40	1	80	99 00 000 00	ELECTRICAL INSTALLATION
LIMIT PIPE LINE	93017248	50	1	171	93 02 236 7	EXHAUST GAS SYSTEM
LIMIT STOP BOLT	93016758	40	2	321	93 01 675 6	DRIVER'S CAB SUSPENSION
LINKAGE	11647205	8	1	499	11 64 721 7	TURBOCHARGER
LINKAGE	7027791	71	1	280	10 49 281 5	SEAT TOP
LOCK	10300189	100	1	257	93 01 434 2	COVERING RIGHT
LOCK LINKS	11006123	390	1	379	93 01 799 1	ENGINE COWLING RIGHT
LOCK LINKS	11006123	290	1	387	93 02 937 7	FLAP LEFT
LOCK PIECE	10285169	90	1	411	93 01 998 4	ASCENT LEFT
LOCK WASHER 10,5/16X2 VS 1	4229913	281	1	139	93 01 623 7	ATTACHING PARTS MOTOR
LOCK WASHER 10,5/16X2 VS 1	4229913	70	15	146	93 02 109 6	SUPPORT
LOCK WASHER 10,5/16X2 VS 1	4229913	30	2	151	93 01 760 8	CHARGE AIR COOLER
LOCK WASHER 10,5/16X2 VS 1	4229913	60	2	151	93 01 760 8	CHARGE AIR COOLER
LOCK WASHER 10,5/16X2 VS 1	4229913	170	1	154	93 01 762 4	WATER COOLER
LOCK WASHER 10,5/16X2 VS 1	4229913	260	3	154	93 01 762 4	WATER COOLER
LOCK WASHER 10,5/16X2 VS 1	4229913	360	3	154	93 01 762 4	WATER COOLER
LOCK WASHER 10,5/16X2 VS 1	4229913	130	2	159	93 02 086 1	OIL COOLER
LOCK WASHER 10,5/16X2 VS 1	4229913	200	2	159	93 02 086 1	OIL COOLER
LOCK WASHER 10,5/16X2 VS 1	4229913	70	4	174	93 01 723 1	AIR FILTER UNIT
LOCK WASHER 10,5/16X2 VS 1	4229913	40	10	181	93 01 918 4	PUMP DISTRIBUTION GEAR
LOCK WASHER 10,5/16X2 VS 1	4229913	50	6	278	93 01 534 7	SEAT BRACKET
LOCK WASHER 10,5/16X2 VS 1	4229913	40	8	290	93 02 481 7	STEERING
LOCK WASHER 10,5/16X2 VS 1	4229913	70	4	290	93 02 481 7	STEERING
LOCK WASHER 10,5/16X2 VS 1	4229913	23	2	310	93 01 445 4	ARM REST RIGHT
LOCK WASHER 10,5/16X2 VS 1	4229913	290	2	333	93 02 739 0	VIBRATION DAMPER
LOCK WASHER 10,5/16X2 VS 1	4229913	80	6	335	93 02 949 1	HYDRAULIC TANK
LOCK WASHER 10,5/16X2 VS 1	4229913	450	2	344	11 36 370 0	DRIVING HYDR.ASSEMBLY
LOCK WASHER 10,5/16X2 VS 1	4229913	70	3	375	93 01 799 0	ENGINE BONNET LINKS
LOCK WASHER 10,5/16X2 VS 1	4229913	160	2	375	93 01 799 0	ENGINE BONNET LINKS
LOCK WASHER 10,5/16X2 VS 1	4229913	200	3	375	93 01 799 0	ENGINE BONNET LINKS
LOCK WASHER 10,5/16X2 VS 1	4229913	210	2	379	93 01 799 1	ENGINE COWLING RIGHT
LOCK WASHER 10,5/16X2 VS 1	4229913	290	6	379	93 01 799 1	ENGINE COWLING RIGHT
LOCK WASHER 10,5/16X2 VS 1	4229913	483	1	380	93 01 799 1	ENGINE COWLING RIGHT
LOCK WASHER 10,5/16X2 VS 1	4229913	500	4	380	93 01 799 1	ENGINE COWLING RIGHT
LOCK WASHER 10,5/16X2 VS 1	4229913	50	2	384	93 02 112 5	FLAP RIGHT
LOCK WASHER 10,5/16X2 VS 1	4229913	160	2	387	93 02 937 7	FLAP LEFT
LOCK WASHER 10,5/16X2 VS 1	4229913	220	4	387	93 02 937 7	FLAP LEFT
LOCK WASHER 10,5/16X2 VS 1	4229913	400	4	388	93 02 937 7	FLAP LEFT
LOCK WASHER 10,5/16X2 VS 1	4229913	121	10	390	11 37 530 8	TAIL PART KPL.
LOCK WASHER 10,5/16X2 VS 1	4229913	110	10	400	93 01 040 2	PROTECTING SHEET
LOCK WASHER 10,5/16X2 VS 1	4229913	110	2	403	93 01 829 2	ATTACHMENT COVERING
LOCK WASHER 10,5/16X2 VS 1	4229913	190	2	412	93 02 103 7	GUARD RAILING

2.3.2017

L 580 1456 43887

583

LIEBHERR

Alphabetical index
Índice alfabético

Description	Item	Pos.	Quantity	Page	Assembly	Description
LOCK WASHER 10,5/16X2 VS 1	4229913	210	3	413	93 01 740 8	ELECTRICAL EQUIPMENT
LOCK WASHER 10,5/16X2 VS 1	4229913	360	16	414	93 01 740 8	ELECTRICAL EQUIPMENT
LOCK WASHER 10,5/16X2 VS 1	4229913	490	2	415	93 01 740 8	ELECTRICAL EQUIPMENT
LOCK WASHER 10,5/16X2 VS 1	4229913	120	1	425	93 02 966 7	FUEL SYSTEM
LOCK WASHER 12,8X8,5X2	7624057	12	8	238	57 17 393	SHIFT
LOCK WASHER 12,8X8,5X2	7624057	14	16	238	57 17 393	SHIFT
LOCK WASHER 5,3/9X1,3 VS 5	7361965	120	1	273	93 01 445 9	WINDSHIELD WIPER
LOCK WASHER 5,3/9X1,3 VS 5	7361965	50	4	301	93 02 022 7	DRIVING AREA ELECTRICS
LOCK WASHER 5,3/9X1,3 VS 5	7361965	330	3	302	93 02 022 7	DRIVING AREA ELECTRICS
LOCK WASHER 5,3/9X1,3 VS 5	7361965	450	4	303	93 02 022 7	DRIVING AREA ELECTRICS
LOCK WASHER 6,4/10X1,2 VS	4229911	300	1	139	93 01 623 7	ATTACHING PARTS MOTOR
LOCK WASHER 6,4/10X1,2 VS	4229911	70	2	164	11 39 040 1	CONDENSER UNIT MKL
LOCK WASHER 6,4/10X1,2 VS	4229911	240	1	211	93 02 871 9	CENTRAL GREASING
LOCK WASHER 6,4/10X1,2 VS	4229911	80	2	283	93 01 553 9	AIR CONDITIONING PLANT
LOCK WASHER 6,4/10X1,2 VS	4229911	123	5	287	93 01 989 0	ADD-ON PARTS
LOCK WASHER 6,4/10X1,2 VS	4229911	128	2	287	93 01 989 0	ADD-ON PARTS
LOCK WASHER 6,4/10X1,2 VS	4229911	133	5	287	93 01 989 0	ADD-ON PARTS
LOCK WASHER 6,4/10X1,2 VS	4229911	300	1	291	93 02 481 7	STEERING
LOCK WASHER 6,4/10X1,2 VS	4229911	6	4	296	93 02 870 3	ACCELERATOR
LOCK WASHER 6,4/10X1,2 VS	4229911	50	4	300	93 01 736 9	DRIVING AREA ELECTRICS
LOCK WASHER 6,4/10X1,2 VS	4229911	130	3	300	93 01 736 9	DRIVING AREA ELECTRICS
LOCK WASHER 6,4/10X1,2 VS	4229911	170	2	300	93 01 736 9	DRIVING AREA ELECTRICS
LOCK WASHER 6,4/10X1,2 VS	4229911	100	4	301	93 02 022 7	DRIVING AREA ELECTRICS
LOCK WASHER 6,4/10X1,2 VS	4229911	300	1	302	93 02 022 7	DRIVING AREA ELECTRICS
LOCK WASHER 6,4/10X1,2 VS	4229911	50	4	331	93 01 383 9	INSTALLATION CONTROL
LOCK WASHER 6,4/10X1,2 VS	4229911	410	16	414	93 01 740 8	ELECTRICAL EQUIPMENT
LOCK WASHER 6,4/10X1,2 VS	4229911	450	2	415	93 01 740 8	ELECTRICAL EQUIPMENT
LOCK WASHER 6,4/10X1,2 VS	4229911	60	6	427	93 01 998 8	FUEL CONTAINER
LOCK WASHER 6,4/10X1,2 VS	4229911	100	6	427	93 01 998 8	FUEL CONTAINER
LOCK WASHER 7,5/12,8X1,7	7624035	19	12	231	57 17 387	CONNECTION HOUSING
LOCK WASHER 8,4/13X1,7 VS	11113920	90	6	425	93 02 966 7	FUEL SYSTEM
LOCK WASHER 8,4/13X1,7 VS	423910801	80	2	128	89 29 701	AUTOM.BUCKET RETURNMOV
LOCK WASHER 8,4/13X1,7 VS	423910801	70	4	145	93 01 234 6	GEARBOX OIL COOLER
LOCK WASHER 8,4/13X1,7 VS	423910801	210	2	146	93 02 109 6	SUPPORT
LOCK WASHER 8,4/13X1,7 VS	423910801	130	3	151	93 01 760 8	CHARGE AIR COOLER
LOCK WASHER 8,4/13X1,7 VS	423910801	40	2	154	93 01 762 4	WATER COOLER
LOCK WASHER 8,4/13X1,7 VS	423910801	150	4	157	93 02 110 5	WATER COOLER MKL
LOCK WASHER 8,4/13X1,7 VS	423910801	50	2	169	93 02 112 3	EXHAUST GAS SYSTEM
LOCK WASHER 8,4/13X1,7 VS	423910801	150	4	169	93 02 112 3	EXHAUST GAS SYSTEM
LOCK WASHER 8,4/13X1,7 VS	423910801	90	1	171	93 02 236 7	EXHAUST GAS SYSTEM
LOCK WASHER 8,4/13X1,7 VS	423910801	120	4	171	93 02 236 7	EXHAUST GAS SYSTEM
LOCK WASHER 8,4/13X1,7 VS	423910801	180	6	211	93 02 871 9	CENTRAL GREASING
LOCK WASHER 8,4/13X1,7 VS	423910801	30	2	226	93 01 197 2	TRANSMISSION INSTALLATI
LOCK WASHER 8,4/13X1,7 VS	423910801	33	7	254	93 01 436 7	OUTER PANNELLING
LOCK WASHER 8,4/13X1,7 VS	423910801	70	3	262	93 01 527 7	WORKING HEAD LIGHT INSTA
LOCK WASHER 8,4/13X1,7 VS	423910801	130	3	262	93 01 527 7	WORKING HEAD LIGHT INSTA
LOCK WASHER 8,4/13X1,7 VS	423910801	164	2	262	93 01 527 7	WORKING HEAD LIGHT INSTA
LOCK WASHER 8,4/13X1,7 VS	423910801	40	4	277	93 01 387 5	OPERATOR SEAT
LOCK WASHER 8,4/13X1,7 VS	423910801	23	4	285	93 01 989 0	ADD-ON PARTS
LOCK WASHER 8,4/13X1,7 VS	423910801	43	2	285	93 01 989 0	ADD-ON PARTS
LOCK WASHER 8,4/13X1,7 VS	423910801	74	3	287	93 01 989 0	ADD-ON PARTS
LOCK WASHER 8,4/13X1,7 VS	423910801	70	4	297	93 01 524 7	CONSOLE COMPL.
LOCK WASHER 8,4/13X1,7 VS	423910801	380	2	337	93 02 949 1	HYDRAULIC TANK
LOCK WASHER 8,4/13X1,7 VS	423910801	27	3	378	93 01 799 1	ENGINE COWLING RIGHT
LOCK WASHER 8,4/13X1,7 VS	423910801	350	2	379	93 01 799 1	ENGINE COWLING RIGHT
LOCK WASHER 8,4/13X1,7 VS	423910801	420	2	379	93 01 799 1	ENGINE COWLING RIGHT
LOCK WASHER 8,4/13X1,7 VS	423910801	250	2	387	93 02 937 7	FLAP LEFT
LOCK WASHER 8,4/13X1,7 VS	423910801	320	2	387	93 02 937 7	FLAP LEFT
LOCK WASHER 8,4/13X1,7 VS	423910801	440	1	388	93 02 937 7	FLAP LEFT
LOCK WASHER 8,4/13X1,7 VS	423910801	330	2	394	93 01 350 7	TAILGATE KPL.

2.3.2017

L 580 1456 43887

584

LIEBHERRAlphabetical index
Índice alfabético

Description	Item	Pos.	Quantity	Page	Assembly	Description
LOCK WASHER 8,4/13X1,7 VS	423910801	60	9	411	93 01 998 4	ASCENT LEFT
LOCK WASHER 8,4/13X1,7 VS	423910801	110	1	413	93 01 740 8	ELECTRICAL EQUIPMENT
LOCK WASHER VS 12	4900093	50	4	136	93 01 594 8	TILT CYLINDER
LOCK WASHER VS 12	4900093	320	1	139	93 01 623 7	ATTACHING PARTS MOTOR
LOCK WASHER VS 12	4900093	60	4	170	93 01 726 2	BEAM
LOCK WASHER VS 12	4900093	50	4	173	93 01 715 7	BEARING
LOCK WASHER VS 12	4900093	40	2	243	93 01 959 6	HYDRAULIC INSTALLATION
LOCK WASHER VS 12	4900093	65	1	286	93 01 989 0	ADD-ON PARTS
LOCK WASHER VS 12	4900093	410	2	325	93 01 222 4	WORKING HYDRAULICS
LOCK WASHER VS 12	4900093	460	1	325	93 01 222 4	WORKING HYDRAULICS
LOCK WASHER VS 12	4900093	130	2	342	11 36 370 0	DRIVING HYDR.ASSEMBLY
LOCK WASHER VS 12	4900093	90	3	367	11 37 380 9	CONTROL VALVE INSTALLAT
LOCK WASHER VS 12	4900093	50	8	374	93 01 920 0	ENGINE BONNET
LOCK WASHER VS 12	4900093	120	4	375	93 01 799 0	ENGINE BONNET LINKS
LOCK WASHER VS 12	4900093	120	2	378	93 01 799 1	ENGINE COWLING RIGHT
LOCK WASHER VS 12	4900093	180	1	378	93 01 799 1	ENGINE COWLING RIGHT
LOCK WASHER VS 12	4900093	550	4	380	93 01 799 1	ENGINE COWLING RIGHT
LOCK WASHER VS 12	4900093	90	2	386	93 02 937 7	FLAP LEFT
LOCK WASHER VS 12	4900093	130	2	386	93 02 937 7	FLAP LEFT
LOCK WASHER VS 12	4900093	80	5	391	93 01 967 7	FIXING PARTS
LOCK WASHER VS 12	4900093	60	8	403	93 01 829 2	ATTACHMENT COVERING
LOCK WASHER VS 12	4900093	70	2	424	11 10 903 3	BATTERY
LOCK WASHER VS 12	4900093	70	4	432	93 01 042 7	COUNTERWEIGHT INSTALLAT
LOCK WASHER VS 16	4229914	30	2	250	96 09 488	PIN 40X100
LOCK WASHER VS 16	4229914	70	2	250	96 09 488	PIN 40X100
LOCK WASHER VS 16	4229914	62	1	286	93 01 989 0	ADD-ON PARTS
LOCK WASHER VS 16	4229914	50	8	342	11 36 370 0	DRIVING HYDR.ASSEMBLY
LOCK WASHER VS 16	4229914	110	2	391	93 01 967 7	FIXING PARTS
LOCK WASHER VS 16	4229914	140	2	396	11 10 903 8	WHEELBOX-BEHIND
LOCK WASHER VS 16	4229914	70	1	410	93 02 265 4	ASCENT LEFT
LOCK WASHER VS 16	4229914	120	4	412	93 02 103 7	GUARD RAILING
LOCK WASHER VS 16	4239009	51	4	179	92 77 102	PUMP DISTRIBUTION GEAR
LOCK WASHER VS 20	10006374	91	4	321	93 01 675 6	DRIVER'S CAB SUSPENSION
LOCK WASHER VS 4	4239000	220	9	302	93 02 022 7	DRIVING AREA ELECTRICS
LOCK WASHER VS 4	4239000	420	6	303	93 02 022 7	DRIVING AREA ELECTRICS
LOCKABLE TANK CAP d=40	7412092	270	1	228	93 01 874 4	TRANSMISSION INSTALLATI
LOCKABLE TANK CAP d=80	7414913	110	1	427	93 01 998 8	FUEL CONTAINER
LOCKING	11068290	90	1	287	93 01 989 0	ADD-ON PARTS
LOCKING DEVICE	11658458	110	1	268	93 02 347 1	KNOCKOUT WINDOW RIGHT
LOCKING PIN	10491675	11	1	195	11 65 249 5	REGULATOR
LOCKING RING	10356273	37	1	194	10 35 598 5	DRIVING GEAR
LOCKING RING	11646702	2	1	473	11 64 670 0	WATER PUMP
LOCKING RING	11696611	23	1	238	57 17 393	SHIFT
LOCKING RING	7021138	14	1	233	10 42 484 3	COUPLING
LOCKING RING	7021138	14	1	234	57 17 390	COUPLING
LOCKING RING	7021138	14	1	235	10 42 484 5	COUPLING
LOCKING RING	7027336	17	1	356	11 21 377 3	CONTROL ELEMENT
LOCKING RING	7368534	8	1	143	11 65 866 3	HYDR.GEARED PUMP
LOCKING RING	7623966	7	1	233	10 42 484 3	COUPLING
LOCKING RING	7623966	7	1	234	57 17 390	COUPLING
LOCKING RING	7623966	15	1	234	57 17 390	COUPLING
LOCKING RING	7623966	7	1	235	10 42 484 5	COUPLING
LOCKING RING	7623966	15	1	235	10 42 484 5	COUPLING
LOCKING RING	7623972	19	2	234	57 17 390	COUPLING
LOCKING RING	7623972	19	2	235	10 42 484 5	COUPLING
LOCKING RING	7623976	27	1	236	10 42 484 5	COUPLING
LOCKING RING	7624029	15	1	231	57 17 387	CONNECTION HOUSING
LOCKING RING	7624032	4	31	231	57 17 387	CONNECTION HOUSING
LOCKING RING	7624032	13	2	231	57 17 387	CONNECTION HOUSING
LOCKING RING	7624032	10	4	232	10 42 484 2	GEARBOX HOUSING

2.3.2017

L 580 1456 43887

585

LIEBHERRAlphabetical index
Índice alfabético

Description	Item	Pos.	Quantity	Page	Assembly	Description
LOCKING RING	7624042	5	1	232	10 42 484 2	GEARBOX HOUSING
LOCKING RING	7624048	18	2	233	10 42 484 3	COUPLING
LOCKING SEGMENT	10038734	9	1	252	11 00 214 5	STEERING COLUMN
LOUDSPEAKER	634308016	20	2	309	10 49 783 7	RADIO SET
LUBRICANTS, OPERATING S	900600000	20	1	9	14 56 -00 0	WHEEL(ED) LOADER
LUBRICATING PASTE	11419165	800	1	513	99 21 080	PISTON ROD BEARING
LUBRICATION DIAGRAM	93016467	20	1	443	93 01 670 8	LUBRICATION DIAGRAM
LUBRICATION DIAGRAM	93016708	10	1	91	99 90 300 01	LUBRICATION DIAGRAM
LUBRICATION DIAGRAM	999030001	40	1	87	99 90 000 01	LABELS GENERAL
MAGNET	10013245	5	1	213	10 29 236 0	BRAKE COMPACT BLOCK
MAGNET	10425473	27	1	354	11 21 380 7	CONTROL ELEMENT
MAGNET COIL	10428291	1	1	150	10 33 083 3	PRESSURE LIMITING VALVE
MAGNETIC HOLDER	7623999	19	4	239	10 33 165 3	PILOT VALVE
MAGNETIC ROD	10028268	50	1	450	11 39 394 1	SPECIAL TOOL ELECTRICITY
MEASURING FLASK	7624247	1	1	188	76 24 273	MEASURING FLASK
MEASURING FLASK	7624273	4	1	195	11 65 249 5	REGULATOR
MEASURING HOSE 2X1500	7002475	90	1	447	11 39 393 7	SPECIAL TOOL GENERAL
MEASURING HOSE 2X4000	7009134	100	1	447	11 39 393 7	SPECIAL TOOL GENERAL
METALASTIC BUFFER	7360654	560	1	380	93 01 799 1	ENGINE COWLING RIGHT
MIRROR 371X197	11082268	30	2	404	93 02 582 5	MIRROR LEFT+RIGHT
MIRROR HOLDER	11340751	20	2	404	93 02 582 5	MIRROR LEFT+RIGHT
MIRROR LEFT+RIGHT	93024450	70	1	51	96 00 000 01	LIGHT AND SIGHT
MIRROR LEFT+RIGHT	93025825	20	2	313	93 02 445 0	MIRROR LEFT+RIGHT
MOTOR	905100000	10	1	30	90 50 000 00	MOTOR, DRIVE, FUEL SYSTE
MOTOR	93021141	10	1	31	90 51 000 00	MOTOR
MOTOR CONTROL DEVICE	11001660	5	1	503	11 64 724 2	CABLE HARNESS
MOTOR, DRIVE, FUEL SYSTE	905000000	70	1	11	90 00 000 00	BASIC MACHINE WHEEL LOA
MOUNTING KEY PISTON NUT	9921125	985	1	510	92 48 488	PISTON
MOUNTING KEY PISTON NUT	9211967	985	1	512	92 47 177	PISTON
MOUNTING KEY PISTON NUT	9921133	985	1	511	99 15 350	PISTON
MOUNTING SHEET	93012814	330	1	414	93 01 740 8	ELECTRICAL EQUIPMENT
MOUNTING SHEET	93017799	160	2	262	93 01 527 7	WORKING HEAD LIGHT INSTA
MOUNTING SHEET	93023527	350	1	266	93 02 445 4	DRIVER'S CAB DOOR LEFT
MOUNTING SPANNER SWSW	9239572	989	1	515	93 07 281	PISTON ROD BEARING
MOUNTING TOOL BATTERIEST	11839123	70	1	450	11 39 394 1	SPECIAL TOOL ELECTRICITY
MUD FLAP	9841660	70	2	400	93 01 040 2	PROTECTING SHEET
MULTI MEASURING TOOL	10018500	20	1	450	11 39 394 1	SPECIAL TOOL ELECTRICITY
MULTI-PLATE PLUG	10678550	60	4	290	93 02 481 7	STEERING
MULTI-PLATE PLUG	11067935	170	2	391	93 01 967 7	FIXING PARTS
NIPPLE	7623825	130	1	157	93 02 110 5	WATER COOLER MKL
NIPPLE	7623988	5	1	238	57 17 393	SHIFT
NON-RETURN VALVE	10011744	85	1	362	11 45 067 2	CONTROL BLOCK
NON-RETURN VALVE	10294516	10	2	352	11 21 377 2	ADJUSTMENT
NON-RETURN VALVE	10294516	10	2	353	11 21 380 6	ADJUSTMENT
NON-RETURN VALVE	5006555	78	1	362	11 45 067 2	CONTROL BLOCK
NON-RETURN VALVE	5603677	330	1	336	93 02 949 1	HYDRAULIC TANK
NON-RETURN VALVE	7413842	102	2	362	11 45 067 2	CONTROL BLOCK
NOZZLE	10291981	370	5	317	93 01 524 4	AIR PIPE LUFTVERTEILUNG
NOZZLE	10330721	90	1	273	93 01 445 9	WINDSHIELD WIPER
NOZZLE	11341383	54	1	195	11 65 249 5	REGULATOR
NOZZLE	5612246	22	1	190	10 35 598 6	CONNECTING PLATE
NOZZLE NG 1,4MM / M6	7014258	21	1	190	10 35 598 6	CONNECTING PLATE
NUT	10024549	30	1	354	11 21 380 7	CONTROL ELEMENT
NUT	10219618	2	1	150	10 33 083 3	PRESSURE LIMITING VALVE
NUT	10282964	20	1	252	11 00 214 5	STEERING COLUMN
NUT	11067503	19	2	485	11 64 697 6	STARTER AID
NUT	11647207	10	4	499	11 64 721 7	TURBOCHARGER
NUT 1/2"	11647051	3	1	490	11 64 704 8	OIL PUMP
NUT 5/16X18UNC	10342818	21	2	485	11 64 697 6	STARTER AID
NUT M10X1	10218820	10	1	252	11 00 214 5	STEERING COLUMN

2.3.2017

L 580 1456 43887

586

LIEBHERRAlphabetical index
Índice alfabético

Description	Item	Pos.	Quantity	Page	Assembly	Description
NUT M14	7090280	1	1	469	11 64 664 2	INJECTION SYSTEM
NUT M38	501233108	10	1	237	10 42 484 8	POWER TAKE-OFF
NUT M38	501233108	14	1	237	10 42 484 8	POWER TAKE-OFF
NUT M8	11646971	14	2	485	11 64 697 6	STARTER AID
NUT M8X1	10294525	17	2	252	11 00 214 5	STEERING COLUMN
O-RING	10027513	12	2	239	10 33 165 3	PILOT VALVE
O-RING	10112395	17	1	504	11 64 726 5	EXHAUST GAS RECIRCUL.ATT
O-RING	10289062	50	1	497	11 64 717 5	OIL COOLER
O-RING	10298627	10	1	198	11 65 249 6	PUMP SUPPORT
O-RING	10356265	26	1	186	11 65 250 5	VARIABLE PUMP
O-RING	10356274	16	1	190	10 35 598 6	CONNECTING PLATE
O-RING	10411764	9	1	469	11 64 664 2	INJECTION SYSTEM
O-RING	11080124	16	2	481	11 64 694 5	FUEL FILTER
O-RING	11632062	44	1	470	11 64 664 2	INJECTION SYSTEM
O-RING	11632234	17	1	469	11 64 664 2	INJECTION SYSTEM
O-RING	11632234	21	1	481	11 64 694 5	FUEL FILTER
O-RING	11643755	61	1	195	11 65 249 5	REGULATOR
O-RING	11643757	11	1	198	11 65 249 6	PUMP SUPPORT
O-RING	11646644	3	1	469	11 64 664 2	INJECTION SYSTEM
O-RING	11646691	7	2	472	11 64 668 8	OIL SUMP
O-RING	11646692	8	1	472	11 64 668 8	OIL SUMP
O-RING	11646938	27	1	481	11 64 694 5	FUEL FILTER
O-RING	11646954	6	2	483	11 64 694 7	THERMOSTAT HOUSING
O-RING	11646990	3	6	486	11 64 698 3	CYLINDER BLOCK
O-RING	11647054	6	1	490	11 64 704 8	OIL PUMP
O-RING	11647054	17	1	496	11 64 717 5	OIL COOLER
O-RING	11647054	23	2	496	11 64 717 5	OIL COOLER
O-RING	11647084	6	1	492	11 64 707 8	AUXILIARY POWER ASSEMBL
O-RING	11647102	24	1	492	11 64 707 8	AUXILIARY POWER ASSEMBL
O-RING	11647104	25	1	492	11 64 707 8	AUXILIARY POWER ASSEMBL
O-RING	11647106	27	1	493	11 64 707 8	AUXILIARY POWER ASSEMBL
O-RING	11647115	36	1	493	11 64 707 8	AUXILIARY POWER ASSEMBL
O-RING	11647144	7	1	496	11 64 717 5	OIL COOLER
O-RING	11647160	28	4	497	11 64 717 5	OIL COOLER
O-RING	11647245	2	2	504	11 64 726 5	EXHAUST GAS RECIRCUL.ATT
O-RING	11647254	15	1	504	11 64 726 5	EXHAUST GAS RECIRCUL.ATT
O-RING	11647257	22	2	504	11 64 726 5	EXHAUST GAS RECIRCUL.ATT
O-RING	11695061	3	1	473	11 64 670 0	WATER PUMP
O-RING	11696610	22	1	238	57 17 393	SHIFT
O-RING	7000290	3	1	510	92 48 488	PISTON
O-RING	7015047	3	1	512	92 47 177	PISTON
O-RING	7019733	2	1	191	70 19 834	ADAPTOR
O-RING	7023765	3	1	195	11 65 249 5	REGULATOR
O-RING	7090163	3	1	479	11 64 691 1	STARTER INSTALLATION
O-RING	7360396	9	1	510	92 48 488	PISTON
O-RING	7410484	1	1	202	70 09 807	FLANGE JOINT BFW 16S
O-RING	7623996	23	8	239	10 33 165 3	PILOT VALVE
O-RING	7623998	7	1	232	10 42 484 2	GEARBOX HOUSING
O-RING	7623998	27	1	239	10 33 165 3	PILOT VALVE
O-RING	7624026	10	2	231	57 17 387	CONNECTION HOUSING
O-RING	7624027	14	1	231	57 17 387	CONNECTION HOUSING
O-RING	7624054	8	1	237	10 42 484 8	POWER TAKE-OFF
O-RING	7624054	12	1	237	10 42 484 8	POWER TAKE-OFF
O-RING 1	7361158	21	1	149	10 11 386 7	GEAR WHEEL MOTOR
O-RING 10,82X1,78	7413591	65	1	406	11 11 799 7	HEATING SYSTEM
O-RING 11,3X2,2	7090257	1	1	481	11 64 694 5	FUEL FILTER
O-RING 11,3X2,2	7090257	8	1	483	11 64 694 7	THERMOSTAT HOUSING
O-RING 11,3X2,2	7090257	13	1	499	11 64 721 7	TURBOCHARGER
O-RING 11,3X2,2	7090257	8	1	504	11 64 726 5	EXHAUST GAS RECIRCUL.ATT
O-RING 12,00X1,50	7027197	10	1	361	70 27 195	SEAL KIT PROPORTIONAL VA

2.3.2017

L 580 1456 43887

587

LIEBHERR

Alphabetical index
Índice alfabético

Description	Item	Pos.	Quantity	Page	Assembly	Description
O-RING 12,42X1,78	7017836	20	1	361	70 27 195	SEAL KIT PROPORTIONAL VA
O-RING 120,24X3,53	7264855	12	1	339	10 11 369 2	SUCTION RETURN FLOW FILT
O-RING 120,24X3,53	7264855	25	1	455	93 02 068 9	SERVICE KIT 1000+3000+5000
O-RING 120,24X3,53	7264855	25	1	457	93 02 069 1	SERVICE KIT 2000+4000+6000
O-RING 126,37X7	7002055	3	1	511	99 15 350	PISTON
O-RING 12X2,5	571102108	61	2	389	93 01 032 0	FLAP RIGHT
O-RING 13,3X2,4	7264617	140	3	227	93 01 874 4	TRANSMISSION INSTALLATI
O-RING 139,2X5,7	7264525	7	1	514	99 59 908	PISTON ROD BEARING
O-RING 14X1,78	7413615	64	1	406	11 11 799 7	HEATING SYSTEM
O-RING 15,54X2,62	7002641	17	2	347	76 22 379	FLUSH FEED PRESSURE VALV
O-RING 15,54X2,62	7002641	17	2	348	76 23 915	FLUSH FEED PRESSURE VALV
O-RING 159,3X5,7	7264098	7	1	513	99 21 080	PISTON ROD BEARING
O-RING 15X2	7264625	1	1	521	50 04 624	OIL DRAIN PLUG M 30 1,5
O-RING 15X2,5	7264002	68	2	286	93 01 989 0	ADD-ON PARTS
O-RING 160X3	7264049	130	1	227	93 01 874 4	TRANSMISSION INSTALLATI
O-RING 164,69X3,53	7023608	12	1	350	11 11 480 7	VARIABLE DISPLACEMENT MO
O-RING 17,12X2,62	7621951	16	1	347	76 22 379	FLUSH FEED PRESSURE VALV
O-RING 17,12X2,62	7621951	16	1	348	76 23 915	FLUSH FEED PRESSURE VALV
O-RING 170,82X5,33	7018817	11	1	339	10 11 369 2	SUCTION RETURN FLOW FILT
O-RING 175X4	10326094	14	1	339	10 11 369 2	SUCTION RETURN FLOW FILT
O-RING 175X4	10326094	21	1	455	93 02 068 9	SERVICE KIT 1000+3000+5000
O-RING 175X4	10326094	21	1	457	93 02 069 1	SERVICE KIT 2000+4000+6000
O-RING 17X2	7264628	23	4	193	96 55 677	VARIABLE PUMP
O-RING 180X3	7610201	120	1	227	93 01 874 4	TRANSMISSION INSTALLATI
O-RING 19,18X2,46	7019736	2	1	189	76 22 385	ADAPTOR
O-RING 19,3X2,2	11320102	56	1	195	11 65 249 5	REGULATOR
O-RING 19,40X2,10	7381846	30	1	361	70 27 195	SEAL KIT PROPORTIONAL VA
O-RING 190,09X3,53	7621270	12	1	351	11 11 480 8	VARIABLE DISPLACEMENT MO
O-RING 190,18X2,62	7381373	150	2	227	93 01 874 4	TRANSMISSION INSTALLATI
O-RING 190,18X2,62	7381373	22	2	231	57 17 387	CONNECTION HOUSING
O-RING 195X2,5	7010843	22	1	193	96 55 677	VARIABLE PUMP
O-RING 19X2,5	10219619	3	1	150	10 33 083 3	PRESSURE LIMITING VALVE
O-RING 200X3,5	10353467	13	1	339	10 11 369 2	SUCTION RETURN FLOW FILT
O-RING 200X3,5	10353467	22	1	455	93 02 068 9	SERVICE KIT 1000+3000+5000
O-RING 200X3,5	10353467	22	1	457	93 02 069 1	SERVICE KIT 2000+4000+6000
O-RING 24X2,5	7361549	60	1	158	93 02 635 0	WATER EQUALISING CONTAI
O-RING 29,82X2,62	7090069	7	1	465	11 64 660 2	VALVE COVER
O-RING 32,92x3,53	7621271	18	1	348	76 23 915	FLUSH FEED PRESSURE VALV
O-RING 37,69X3,53	7621268	18	1	347	76 22 379	FLUSH FEED PRESSURE VALV
O-RING 370X5	7610376	15	1	339	10 11 369 2	SUCTION RETURN FLOW FILT
O-RING 39,2X5,7	7011927	16	1	339	10 11 369 2	SUCTION RETURN FLOW FILT
O-RING 39,34X2,62	10097960	14	1	356	11 21 377 3	CONTROL ELEMENT
O-RING 39,34X2,62	7010287	14	1	354	11 21 380 7	CONTROL ELEMENT
O-RING 44,04X3,53	7001802	11	2	515	93 07 281	PISTON ROD BEARING
O-RING 7,65X1,78	7022118	20	6	352	11 21 377 2	ADJUSTMENT
O-RING 7,65X1,78	7022118	20	6	353	11 21 380 6	ADJUSTMENT
O-RING 7,65X1,78	7362691	2	3	192	76 22 350	CONTROL VALVE
O-RING 8,1X1,6	7090451	5	1	469	11 64 664 2	INJECTION SYSTEM
O-RING 8,1X1,6	7090451	30	1	505	11 64 726 5	EXHAUST GAS RECIRCUL.ATT
O-RING 82,14X3,53	7014437	7	2	515	93 07 281	PISTON ROD BEARING
O-RING 85,09X5,33	7264418	11	2	514	99 59 908	PISTON ROD BEARING
O-RING 85,32X3,53	7363159	70	1	184	93 02 559 4	TANDEMPUMP INSTALLATION
O-RING 8X2,2	10217805	8	1	355	10 29 451 6	NON-RETURN VALVE
O-RING 9,25X1,78	7009366	6	1	355	10 29 451 6	NON-RETURN VALVE
O-RING 9,25X1,78	7090171	19	1	469	11 64 664 2	INJECTION SYSTEM
O-RING 9,25X1,78	7090171	42	1	470	11 64 664 2	INJECTION SYSTEM
O-RING 9,25X1,78	7090171	18	2	481	11 64 694 5	FUEL FILTER
O-RING 9,25X1,78	7090173	6	1	469	11 64 664 2	INJECTION SYSTEM
O-RING 9,25X1,78	7090173	3	2	481	11 64 694 5	FUEL FILTER
O-RING 9,25X1,78	7090173	48	1	497	11 64 717 5	OIL COOLER

2.3.2017

L 580 1456 43887

588

LIEBHERRAlphabetical index
Índice alfabético

Description	Item	Pos.	Quantity	Page	Assembly	Description
O-RING 9,25X1,78	7090173	15	1	499	11 64 721 7	TURBOCHARGER
O-RING 9,25X1,78	7090173	28	2	500	11 64 721 7	TURBOCHARGER
O-RING 9,25X1,78	7090173	6	1	504	11 64 726 5	EXHAUST GAS RECIRCUL.ATT
O-RING 97,79X5,33	7001211	11	2	513	99 21 080	PISTON ROD BEARING
O-RING 98,02X3,53	7372303	39	1	194	10 35 598 5	DRIVING GEAR
O-RING JDS 17,3X2,2	7090117	9	1	486	11 64 698 3	CYLINDER BLOCK
O-RING JDS 17,3X2,2	7090117	6	1	502	11 64 723 0	GEARBOX COVER
O-RING JDS 9,3X2,2	7090073	30	2	500	11 64 721 7	TURBOCHARGER
O-RING KIT	11646991	4	6	486	11 64 698 3	CYLINDER BLOCK
O-RING KIT	11647019	2	1	488	11 64 702 7	PISTON WITH MAIN ROD
OIL COOLER	11647164	33	1	497	11 64 717 5	OIL COOLER
OIL COOLER	11647175	30	1	463	11 21 007 6	DIESEL ENGINE POWERTECH
OIL COOLER	93020861	10	1	160	93 02 110 7	OIL COOLER
OIL COOLER	93021107	10	1	36	90 52 500 00	
OIL COOLER MKL	93021108	20	1	36	90 52 500 00	
OIL COOLING SYSTEM	11346658	20	1	160	93 02 110 7	OIL COOLER
OIL DEFLECTOR SHEET	7623942	6	1	231	57 17 387	CONNECTION HOUSING
OIL DEFLECTOR SHEET	7623949	8	1	232	10 42 484 2	GEARBOX HOUSING
OIL DIPSTICK	11646955	19	1	462	11 21 007 6	DIESEL ENGINE POWERTECH
OIL DIPSTICK	11646956	1	1	484	11 64 695 5	OIL DIPSTICK
OIL DIPSTICK	9079803	4	1	179	92 77 102	PUMP DISTRIBUTION GEAR
OIL DIPSTICK	9267488	4	1	179	92 77 102	PUMP DISTRIBUTION GEAR
OIL DRAIN HOSE DN18X3	7402658	30	1m	445	12 40 355 0	TOOL EQUIPMENT
OIL DRAIN PLUG	7624028	16	1	231	57 17 387	CONNECTION HOUSING
OIL DRAIN PLUG M 30 1,5	5004624	80	1	154	93 01 762 4	WATER COOLER
OIL DRAIN PLUG M 30 1,5	5004624	84	1	179	92 77 102	PUMP DISTRIBUTION GEAR
OIL DRAIN PLUG M 30 1,5	5004624	150	1	181	93 01 918 4	PUMP DISTRIBUTION GEAR
OIL DRAIN PLUG M 30 1,5	5004624	40	1	335	93 02 949 1	HYDRAULIC TANK
OIL DRAIN PLUG M 30 1,5	5004624	130	1	427	93 01 998 8	FUEL CONTAINER
OIL DRAIN PLUG M22X1,5X38	511442214	300	1	228	93 01 874 4	TRANSMISSION INSTALLATI
OIL DRAIN VALVE 3/4-14NPT	11839582	330	1	139	93 01 623 7	ATTACHING PARTS MOTOR
OIL FILLER NECK	11829781	280	1	228	93 01 874 4	TRANSMISSION INSTALLATI
OIL FILLER NECK M.VERSCHL	9076038	80	1	181	93 01 918 4	PUMP DISTRIBUTION GEAR
OIL FILTER	11212420	1	1	454	93 02 068 8	SERVICE KIT 500h
OIL FILTER	11212420	1	1	455	93 02 068 9	SERVICE KIT 1000+3000+5000
OIL FILTER	11212420	1	1	456	93 02 069 0	SERVICE KIT 1500+2500+3500
OIL FILTER	11212420	1	1	457	93 02 069 1	SERVICE KIT 2000+4000+6000
OIL FILTER	11212420	9	1	496	11 64 717 5	OIL COOLER
OIL FILTER	7623537	15	1	238	57 17 393	SHIFT
OIL FILTER	7623537	30	1	454	93 02 068 8	SERVICE KIT 500h
OIL FILTER	7623537	30	1	455	93 02 068 9	SERVICE KIT 1000+3000+5000
OIL FILTER	7623537	30	1	457	93 02 069 1	SERVICE KIT 2000+4000+6000
OIL LEVEL SIGHT GLASS	7620114	90	1	335	93 02 949 1	HYDRAULIC TANK
OIL LEVEL SIGHT GLASS	7624041	4	2	232	10 42 484 2	GEARBOX HOUSING
OIL LINE	11647088	11	1	492	11 64 707 8	AUXILIARY POWER ASSEMBL
OIL LINE	11647170	42	1	497	11 64 717 5	OIL COOLER
OIL LINE	11647210	21	1	499	11 64 721 7	TURBOCHARGER
OIL PIPE	11647153	18	1	496	11 64 717 5	OIL COOLER
OIL PIPE	11647154	19	1	496	11 64 717 5	OIL COOLER
OIL PIPE	11647161	29	2	497	11 64 717 5	OIL COOLER
OIL PIPE	7623943	11	1	231	57 17 387	CONNECTION HOUSING
OIL PRESSURE SENSOR	7090902	12	1	486	11 64 698 3	CYLINDER BLOCK
OIL PUMP	11647048	25	1	463	11 21 007 6	DIESEL ENGINE POWERTECH
OIL PUMP	11647049	1	1	490	11 64 704 8	OIL PUMP
OIL PUMP INTAKE	11646697	15	1	472	11 64 668 8	OIL SUMP
OIL SUCTION HOSE 90X370	7619982	30	1	184	93 02 559 4	TANDEMPUMP INSTALLATION
OIL SUMP	11646687	1	1	472	11 64 668 8	OIL SUMP
OIL SUMP	11646688	7	1	461	11 21 007 6	DIESEL ENGINE POWERTECH
OIL-LEVEL GAUGE GUIDING	10118979	3	1	179	92 77 102	PUMP DISTRIBUTION GEAR
OPERATION	10330477	2	1	213	10 29 236 0	BRAKE COMPACT BLOCK

2.3.2017

L 580 1456 43887

589

LIEBHERRAlphabetical index
Índice alfabético

Description	Item	Pos.	Quantity	Page	Assembly	Description
OPERATOR SEAT	10467509	20	1	276	93 01 387 2	OPERATOR SEAT
OPERATOR SEAT	93013872	10	1	54	96 40 000 00	OPERATOR SEAT AND ACCE
OPERATOR SEAT	93013875	10	1	276	93 01 387 2	OPERATOR SEAT
OPERATOR SEAT AND ACCE	964000000	50	1	50	96 00 000 00	OPERATOR'S CAB
OPERATOR'S CAB	960000000	50	1	9	14 56 -00 0	WHEEL(ED) LOADER
ORIFICE	11114755	43	1	406	11 11 799 7	HEATING SYSTEM
ORIFICE	11646992	6	6	486	11 64 698 3	CYLINDER BLOCK
ORIFICE	7005038	190	12	304	93 02 089 0	SWITCH INSTALLATION
ORIFICE	7005038	40	1	305	93 02 162 4	DASHBOARD
ORIFICE	7623989	7	2	238	57 17 393	SHIFT
ORIFICE	8924868	40	1	309	10 49 783 7	RADIO SET
ORIFICE	93012430	100	1	146	93 02 109 6	SUPPORT
ORIFICE	93012492	110	1	146	93 02 109 6	SUPPORT
ORIFICE 10X1X1,5	9518186	200	1	367	11 37 380 9	CONTROL VALVE INSTALLAT
ORIFICE 15X1 / 4.2	9842314	80	1	349	11 36 372 0	VARIABLE DISPLACEMENT MO
OUTER MULTI-DISC	7623955	8	1	233	10 42 484 3	COUPLING
OUTER MULTI-DISC	7623955	11	1	233	10 42 484 3	COUPLING
OUTER MULTI-DISC	7623955	8	1	234	57 17 390	COUPLING
OUTER MULTI-DISC	7623955	11	1	234	57 17 390	COUPLING
OUTER MULTI-DISC	7623955	8	1	235	10 42 484 5	COUPLING
OUTER MULTI-DISC	7623955	11	1	235	10 42 484 5	COUPLING
OUTER MULTI-DISC	7623957	10	4	233	10 42 484 3	COUPLING
OUTER MULTI-DISC	7623957	10	4	234	57 17 390	COUPLING
OUTER MULTI-DISC	7623957	10	8	235	10 42 484 5	COUPLING
OUTER PANELLING	93014367	10	1	52	96 20 000 00	COVER AND GLAZING
OUTLET VALVE	11647070	9	12	491	11 64 706 2	CYLINDER HEAD ASSEMBLY
OUTPUT SHAFT	10303207	1	1	237	10 42 484 8	POWER TAKE-OFF
OVERPRESSURE VALVE	11646655	23	1	469	11 64 664 2	INJECTION SYSTEM
OVERPRESSURE VALVE	11647146	10	1	496	11 64 717 5	OIL COOLER
PAD	10018060	1	1	280	10 49 281 5	SEAT TOP
PAD	10112498	2	1	280	10 49 281 5	SEAT TOP
PANEL, LOWER FRONT LEFT	93013483	150	1	260	93 01 673 4	INTERIOR PANELING
PANEL, LOWER FRONT RIGHT	93014383	160	1	260	93 01 673 4	INTERIOR PANELING
PANELLING	93012442	20	1	417	93 01 824 8	PANELLING
PANELLING	93018248	20	1	413	93 01 740 8	ELECTRICAL EQUIPMENT
PANELLING RIGHT	93014343	20	1	257	93 01 434 2	COVERING RIGHT
PANELLING STEERING COLUM	9777241	250	1	290	93 02 481 7	STEERING
PANELLING	93021939	20	1	258	93 01 673 4	INTERIOR PANELING
PARALLEL PIN	10220829	20	1	356	11 21 377 3	CONTROL ELEMENT
PARALLEL PIN 5	11100944	14	1	190	10 35 598 6	CONNECTING PLATE
PARALLEL PIN 6	11100946	51	2	195	11 65 249 5	REGULATOR
PARALLEL PIN 6m6	7408829	33	1	193	96 55 677	VARIABLE PUMP
PARTICULATE FILTER	10815373	30	1	314	93 01 526 9	CAB FILTER
PARTICULATE FILTER	10815373	41	1	455	93 02 068 9	SERVICE KIT 1000+3000+5000
PARTICULATE FILTER	10815373	41	1	457	93 02 069 1	SERVICE KIT 2000+4000+6000
PARTITION	93014392	20	1	285	93 01 989 0	ADD-ON PARTS
PEDAL	11692103	1	1	296	93 02 870 3	ACCELERATOR
PEDAL	7623264	24	1	252	11 00 214 5	STEERING COLUMN
PEDAL	93015262	100	1	297	93 01 524 7	CONSOLE COMPL.
PEDAL SPRING	10038736	7	1	252	11 00 214 5	STEERING COLUMN
PEDAL-RUBBER	10024720	4	1	213	10 29 236 0	BRAKE COMPACT BLOCK
PEDESTAL	11647030	3	6	489	11 64 704 1	VALVE OPERATION
PILOT CONTROL UNIT	10424521	20	1	332	93 01 384 2	INSTALLATION CONTROL
PILOT CONTROL WORK EQUI	970500000	60	1	64	97 10 000 00	WORKING HYDRAULICS
PILOT VALVE	10331653	1	1	238	57 17 393	SHIFT
PILOT VALVE	10335889	20	1	238	57 17 393	SHIFT
PIN	10294526	11	2	252	11 00 214 5	STEERING COLUMN
PIN	11647008	2	1	487	11 64 700 4	CRANKSHAFT
PIN	6905970	1	130	110	11 11 347 1	ASSORTMENT
PIN	7623948	2	2	232	10 42 484 2	GEARBOX HOUSING

2.3.2017

L 580 1456 43887

590

LIEBHERRAlphabetical index
Índice alfabético

Description	Item	Pos.	Quantity	Page	Assembly	Description
PIN	9519741	50	2	127	11 10 900 1	LIFTING FRAMEWORK
PIN	9519791	20	2	216	93 01 221 3	ARTICULATED JOINT LOCK
PIN	9609330	20	1	135	93 01 472 4	TILT CYLINDER ASSEMBLY PA
PIN	9616082	60	1	127	11 10 900 1	LIFTING FRAMEWORK
PIN 100X175X175	9136086	60	1	222	93 01 862 8	BEARING
PIN 100X175X175	9136086	20	2	224	93 01 196 6	PIVOT BEARING
PIN 100X280X235	93020965	20	1	133	93 01 075 9	TILT CYLINDER ASSEMBLY PA
PIN 100X330X285	9843663	40	2	127	11 10 900 1	LIFTING FRAMEWORK
PIN 100X330X285	9843663	20	2	132	93 01 075 8	HOIST CYLINDERS
PIN 40X100	9609488	30	1	248	93 02 704 5	STEERING CYLINDER
PIN 40X108X95	9841009	10	2	250	96 09 488	PIN 40X100
PIN 40X108X95	9841009	50	2	250	96 09 488	PIN 40X100
PIN 80X285X240	9605441	130	1	127	11 10 900 1	LIFTING FRAMEWORK
PIN 80X295X250	8920490	70	2	127	11 10 900 1	LIFTING FRAMEWORK
PIN 80X310X295	9508788	80	1	127	11 10 900 1	LIFTING FRAMEWORK
PIN 90X42X38	93015264	110	1	297	93 01 524 7	CONSOLE COMPL.
PIN BEARING BOTTOM	93015267	150	1	297	93 01 524 7	CONSOLE COMPL.
PIN BEARING SEAL	11643643	110	6	127	11 10 900 1	LIFTING FRAMEWORK
PIN CONTACT 0,99mm 0,5mm ²	7023717	12	200	105	11 11 346 7	ASSORTMENT
PIN CONTACT 1,56mm 0,5-1,5	7368251	14	200	106	11 11 346 7	ASSORTMENT
PIN CONTACT 1,56mm 2mm ² 13	7368406	16	200	106	11 11 346 7	ASSORTMENT
PIN HOUSING DT 2-POL 13A 15	6203129	8	6	105	11 11 346 7	ASSORTMENT
PIN HOUSING DT 3-POL 13A 15	6203130	6	5	105	11 11 346 7	ASSORTMENT
PIN HOUSING DTM 3-POL 7,5A	6004253	1	6	105	11 11 346 7	ASSORTMENT
PIPE HOLDER	9842285	70	1	136	93 01 594 8	TILT CYLINDER
PIPE HOLDER KPL.	93023542	30	1	427	93 01 998 8	FUEL CONTAINER
PIPE MANIFOLD	8928172	340	2	343	11 36 370 0	DRIVING HYDR.ASSEMBLY
PIPE PLUG	10650009	11	5	486	11 64 698 3	CYLINDER BLOCK
PIPE PLUG	11646678	3	2	471	11 64 668 5	SUCTION MANIFOLD
PIPE PLUG	11646678	26	1	499	11 64 721 7	TURBOCHARGER
PIPE PLUG	11647247	5	2	504	11 64 726 5	EXHAUST GAS RECIRCUL.ATT
PIPE PLUG	7090432	5	2	472	11 64 668 8	OIL SUMP
PIPE PLUG	7090432	2	1	483	11 64 694 7	THERMOSTAT HOUSING
PIPE PLUG	7090432	6	1	495	11 64 713 3	WATER PUMP INTAKE
PIPE PLUG	7090432	19	1	499	11 64 721 7	TURBOCHARGER
PIPE PLUG	7090770	2	1	471	11 64 668 5	SUCTION MANIFOLD
PIPE PLUG	7091030	11	1	502	11 64 723 0	GEARBOX COVER
PIPE PLUG	7091064	8	3	486	11 64 698 3	CYLINDER BLOCK
PIPE PLUG	7091064	8	2	495	11 64 713 3	WATER PUMP INTAKE
PISTON	10039823	2	1	235	10 42 484 5	COUPLING
PISTON	10337522	7	1	352	11 21 377 2	ADJUSTMENT
PISTON	10337524	7	1	353	11 21 380 6	ADJUSTMENT
PISTON	10410251	3	1	355	10 29 451 6	NON-RETURN VALVE
PISTON	10411846	38	1	497	11 64 717 5	OIL COOLER
PISTON	11647018	1	6	488	11 64 702 7	PISTON WITH MAIN ROD
PISTON	7623951	2	1	233	10 42 484 3	COUPLING
PISTON	7623951	2	1	234	57 17 390	COUPLING
PISTON	9247175	1	1	512	92 47 177	PISTON
PISTON	9247177	12	1	507	94 06 305 1	HYDRAULIC CYLINDER
PISTON	9248360	1	1	510	92 48 488	PISTON
PISTON	9248488	12	1	508	99 03 394	HYDRAULIC CYLINDER
PISTON	9915347	1	1	511	99 15 350	PISTON
PISTON	9915350	12	1	509	99 59 881	HYDRAULIC CYLINDER
PISTON BOLT	11647025	8	6	488	11 64 702 7	PISTON WITH MAIN ROD
PISTON GUIDE RING	7003431	6	2	511	99 15 350	PISTON
PISTON GUIDE RING 150X142X	9177715	2	2	511	99 15 350	PISTON
PISTON GUIDE RING 170X162X	9177717	2	2	510	92 48 488	PISTON
PISTON GUIDE RING 170X165X	7003429	6	3	510	92 48 488	PISTON
PISTON GUIDE RING 90X85X9,	7014440	2	2	512	92 47 177	PISTON
PISTON NUT	9247441	4	1	509	99 59 881	HYDRAULIC CYLINDER

2.3.2017

L 580 1456 43887

591

LIEBHERRAlphabetical index
Índice alfabético

Description	Item	Pos.	Quantity	Page	Assembly	Description
PISTON NUT M76X2	9970448	4	1	508	99 03 394	HYDRAULIC CYLINDER
PISTON RING	7623962	23	2	233	10 42 484 3	COUPLING
PISTON RING	7623962	24	2	234	57 17 390	COUPLING
PISTON RING	7623962	30	2	236	10 42 484 5	COUPLING
PISTON RING CHAMP SPECIAL	8000592	50	1	448	11 39 393 9	SPECIAL TOOL, LH DIESEL EN
PISTON RING SET	11647020	3	1	488	11 64 702 7	PISTON WITH MAIN ROD
PISTON ROD	9063710	8	1	507	94 06 305 1	HYDRAULIC CYLINDER
PISTON ROD	9063992	8	1	508	99 03 394	HYDRAULIC CYLINDER
PISTON ROD	9064285	8	1	509	99 59 881	HYDRAULIC CYLINDER
PISTON ROD BEARING	9307281	13	1	507	94 06 305 1	HYDRAULIC CYLINDER
PISTON ROD BEARING	9921080	13	1	508	99 03 394	HYDRAULIC CYLINDER
PISTON ROD BEARING	9959908	13	1	509	99 59 881	HYDRAULIC CYLINDER
PISTON SEAL	7623964	3	1	233	10 42 484 3	COUPLING
PISTON SEAL	7623964	3	1	234	57 17 390	COUPLING
PISTON SEAL	7623964	3	1	235	10 42 484 5	COUPLING
PISTON SEAL	7623965	4	1	233	10 42 484 3	COUPLING
PISTON SEAL	7623965	4	1	234	57 17 390	COUPLING
PISTON SEAL	7623965	4	1	235	10 42 484 5	COUPLING
PISTON W.SLIDING	10424808	2	9	194	10 35 598 5	DRIVING GEAR
PISTON WITH MAIN ROD	11647027	23	1	462	11 21 007 6	DIESEL ENGINE POWERTECH
PISTON WRENCH	9196978	989	1	510	92 48 488	PISTON
PISTON WRENCH SWSW 100/1	8007366	989	1	511	99 15 350	PISTON
PIVOT BEARING	93011966	50	1	68	98 00 000 00	VEHICLE FRAME
PIVOT BEARING	93011966	80	1	71	98 20 000 01	REAR CHASSIS
PIVOT PIN	10475198	11	4	186	11 65 250 5	VARIABLE PUMP
PIVOT ROD	93012237	140	1	387	93 02 937 7	FLAP LEFT
PIVOT ROD	93018021	190	1	379	93 01 799 1	ENGINE COWLING RIGHT
PLAIN COMPRESSION RING 32	10490784	110	2	131	93 01 462 1	LIFTING ARM ASSEMBLY
PLAIN COMPRESSION RING 32	10490784	90	2	132	93 01 075 8	HOIST CYLINDERS
PLAIN COMPRESSION RING 32	10490784	110	1	133	93 01 075 9	TILT CYLINDER ASSEMBLY PA
PLAIN COMPRESSION RING 32	10490784	250	4	323	93 01 222 4	WORKING HYDRAULICS
PLAIN COMPRESSION RING 32	10490784	330	2	324	93 01 222 4	WORKING HYDRAULICS
PLAIN COMPRESSION RING 40	10490781	60	1	133	93 01 075 9	TILT CYLINDER ASSEMBLY PA
PLAIN COMPRESSION RING 40	10490781	30	1	136	93 01 594 8	TILT CYLINDER
PLAIN COMPRESSION RING 40	10490781	260	1	243	93 01 959 6	HYDRAULIC INSTALLATION
PLAIN COMPRESSION RING 40	10490781	180	2	323	93 01 222 4	WORKING HYDRAULICS
PLAIN COMPRESSION RING 40	10490781	370	2	343	11 36 370 0	DRIVING HYDR.ASSEMBLY
PLAIN COMPRESSION RING 45	10472425	360	1	324	93 01 222 4	WORKING HYDRAULICS
PLAIN COMPRESSION RING 45	10472425	100	2	342	11 36 370 0	DRIVING HYDR.ASSEMBLY
PLAIN COMPRESSION RING 45	10472425	420	2	343	11 36 370 0	DRIVING HYDR.ASSEMBLY
PLAIN COMPRESSION RING 63	10490786	150	1	243	93 01 959 6	HYDRAULIC INSTALLATION
PLANET RIGID AXLE	11392472	20	1	217	11 43 027 6	FRONT AXLE INSTALLATION I=
PLANET RIGID AXLE	11392480	20	1	221	11 43 027 7	REAR AXLE ASSEMBLY I=24.6
PLANET RIGID AXLE	11834884	10	1	8	11 39 247 2	PLANET RIGID AXLE
PLANET RIGID AXLE	11834889	1	1	220	11 39 248 0	PLANET RIGID AXLE
PLATE	8924075	90	4	257	93 01 434 2	COVERING RIGHT
PLIERS	11006364	8	1	102	11 11 346 4	ASSORTMENT
PLIERS 180	7900784	160	1	445	12 40 355 0	TOOL EQUIPMENT
PLUG	10012889	10	1	340	10 22 240 3	AERATION FILTER 2µm
PLUG	10354905	18	1	320	10 42 452 1	PILOT CONTROL UNIT
PLUG	11004373	9	1	480	11 64 691 4	ALTERNATOR
PLUG	11004374	11	1	479	11 64 691 1	STARTER INSTALLATION
PLUG	11004374	10	1	480	11 64 691 4	ALTERNATOR
PLUG	11646913	8	1	480	11 64 691 4	ALTERNATOR
PLUG	7409763	31	1	193	96 55 677	VARIABLE PUMP
PLUG DT 06-12SA-CE01 12-P	6003231	23	4	106	11 11 346 7	ASSORTMENT
PLUG DT 2-POL 13A 24V	6003169	20	1	106	11 11 346 7	ASSORTMENT
PLUG DT 4-POL 13A 1500V	6003248	21	1	106	11 11 346 7	ASSORTMENT
PLUG NECK	10651508	17	2	406	11 11 799 7	HEATING SYSTEM
PLUG SHELL JPT 2-POL	6004195	9	10	103	11 11 346 5	ASSORTMENT

2.3.2017

L 580 1456 43887

592

LIEBHERRAlphabetical index
Índice alfabético

Description	Item	Pos.	Quantity	Page	Assembly	Description
PLUG WEIß	10478886	6	150	110	11 11 347 1	ASSORTMENT
POWER TAKE-OFF	10424848	60	1	230	10 04 214 5	DISTRIBUTOR GEARBOX
POWER TAKE-OFF FLANGE	10413271	7	1	237	10 42 484 8	POWER TAKE-OFF
POWER TAKE-OFF FLANGE	10413272	11	1	237	10 42 484 8	POWER TAKE-OFF
POWER TAKE-OFF WHEEL	7623981	3	1	237	10 42 484 8	POWER TAKE-OFF
PRE-SEPARATOR	11837899	20	1	176	11 35 879 7	AIR FILTER UNIT
PREFILTER	93013612	20	1	314	93 01 526 9	CAB FILTER
PREFILTER	93013612	43	1	455	93 02 068 9	SERVICE KIT 1000+3000+5000
PREFILTER	93013612	43	1	457	93 02 069 1	SERVICE KIT 2000+4000+6000
PREFILTER	93014155	70	1	314	93 01 526 9	CAB FILTER
PREFILTER	93014155	42	1	455	93 02 068 9	SERVICE KIT 1000+3000+5000
PREFILTER	93014155	42	1	457	93 02 069 1	SERVICE KIT 2000+4000+6000
PRESSURE BALANCE	11066815	74	1	362	11 45 067 2	CONTROL BLOCK
PRESSURE BALANCE	11110054	174	1	362	11 45 067 2	CONTROL BLOCK
PRESSURE FEEDER VALVE	10469909	79	4	362	11 45 067 2	CONTROL BLOCK
PRESSURE GAUGE CONNECT	7002436	80	1	447	11 39 393 7	SPECIAL TOOL GENERAL
PRESSURE GAUGE G1/2B 0/4	7361288	50	1	447	11 39 393 7	SPECIAL TOOL GENERAL
PRESSURE GAUGE G1/2B 0/60	5002866	70	1	447	11 39 393 7	SPECIAL TOOL GENERAL
PRESSURE GAUGE G1/4B 0/25	5002932	60	1	447	11 39 393 7	SPECIAL TOOL GENERAL
PRESSURE LIMITING VALVE	10036833	270	1	359	10 03 085 2	LFD MODUL
PRESSURE LIMITING VALVE	10330833	11	1	149	10 11 386 7	GEAR WHEEL MOTOR
PRESSURE LIMITING VALVE	11492470	200	2	249	93 02 704 5	STEERING CYLINDER
PRESSURE LIMITING VALVE	11694965	165	1	362	11 45 067 2	CONTROL BLOCK
PRESSURE LINE	9841723	20	1	136	93 01 594 8	TILT CYLINDER
PRESSURE LINE 12X1,5	93019312	20	1	219	93 01 931 1	BRAKE LINE 12X1,5
PRESSURE LINE 12X1,5	93019313	30	1	219	93 01 931 1	BRAKE LINE 12X1,5
PRESSURE SENSOR	11652559	160	1	449	11 39 393 9	SPECIAL TOOL, LH DIESEL EN
PRESSURE SPRING	10217532	7	1	356	11 21 377 3	CONTROL ELEMENT
PRESSURE SPRING	10410123	8	1	356	11 21 377 3	CONTROL ELEMENT
PRESSURE SPRING	11647147	11	1	496	11 64 717 5	OIL COOLER
PRESSURE SPRING	11652528	3	1	197	10 66 305 6	ADJUSTMENT
PRESSURE SPRING	11652548	3	1	196	10 35 626 2	REGULATION
PRESSURE SPRING	7023657	4	1	188	76 24 273	MEASURING FLASK
PRESSURE SPRING	7024074	9	1	356	11 21 377 3	CONTROL ELEMENT
PRESSURE SPRING	7024510	291	4	363	11 45 067 2	CONTROL BLOCK
PRESSURE SPRING	7623991	16	1	238	57 17 393	SHIFT
PRESSURE SPRING 0,8X11,8X	10000649	4	1	188	76 24 273	MEASURING FLASK
PRESSURE SPRING 1,1X12,1	10000650	4	1	188	76 24 273	MEASURING FLASK
PRESSURE SPRING 1X12X12,	10000648	4	1	188	76 24 273	MEASURING FLASK
PRESSURE SPRING 1X12X14,	10000651	4	1	188	76 24 273	MEASURING FLASK
PRESSURE SWITCH -1-330bar	10353433	92	1	294	93 01 082 8	BRAKE COMPACT BLOCK
PRESSURE TRANSMITTER 0-6	10356706	180	1	199	11 35 588 2	VARIABLE PUMP
PRIMER ACRYL 100ML	10021155	220	1	265	93 02 445 4	DRIVER'S CAB DOOR LEFT
PRIMER ACRYL 100ML	10021155	50	1	268	93 02 347 1	KNOCKOUT WINDOW RIGHT
PRIMER ACRYL 100ML	10021155	50	1	270	93 01 304 7	GLAZING
PROFIL CLAMP 110	7621805	30	1	171	93 02 236 7	EXHAUST GAS SYSTEM
PROFILE	7618880	200	0.7m	390	11 37 530 8	TAIL PART KPL.
PROFILE	7618880	340	0.5m	394	93 01 350 7	TAILGATE KPL.
PROPELLER SHAFT	10451597	30	1	240	93 01 679 4	DRIVE SHAFT ASSEMBLY
PROPELLER SHAFT	10652608	20	1	240	93 01 679 4	DRIVE SHAFT ASSEMBLY
PROPORTIONAL MAGNET	11066835	27	1	356	11 21 377 3	CONTROL ELEMENT
PROTECTING CAP	10042323	10	1	215	10 28 860 2	DIAPHRAGM ACCUMULATOR
PROTECTING CAP	10042323	10	1	360	76 23 832	DIAPHRAGM ACCUMULATOR
PROTECTING CAP	10334281	700	3	415	93 01 740 8	ELECTRICAL EQUIPMENT
PROTECTING CAP	11114108	50	1	393	93 01 047 7	FILTER COVER KPL.
PROTECTING CAP	11646973	20	1	485	11 64 697 6	STARTER AID
PROTECTING CAP	7013456	3	1	521	50 04 624	OIL DRAIN PLUG M 30 1,5
PROTECTING CAP	7616946	150	3	300	93 01 736 9	DRIVING AREA ELECTRICS
PROTECTING CAP	7616949	45	2	285	93 01 989 0	ADD-ON PARTS
PROTECTING CAP	7616949	77	1	287	93 01 989 0	ADD-ON PARTS

2.3.2017

L 580 1456 43887

593

LIEBHERRAlphabetical index
Índice alfabético

Description	Item	Pos.	Quantity	Page	Assembly	Description
PROTECTING SHEET	93010321	10	1	400	93 01 040 2	PROTECTING SHEET
PROTECTING SHEET	93010402	50	1	72	98 50 000 00	ACCESS AND COVERS
PROTECTION	9605819	140	1	211	93 02 871 9	CENTRAL GREASING
PROTECTION AGAINST CORR	11419175	801	1	513	99 21 080	PISTON ROD BEARING
PROTECTIVE SAFETY EQUIPM	901500001	20	1	23	90 15 000 00	SAFETY DEVICES
PROTECTIVE SAFETY EQUIPM	968000000	130	1	50	96 00 000 00	OPERATOR'S CAB
PROXIMITY SWITCH	10289070	90	1	413	93 01 740 8	ELECTRICAL EQUIPMENT
PULL-BACK BALL	10356272	25	1	194	10 35 598 5	DRIVING GEAR
PULL-BACK PLATE	11646115	24	1	194	10 35 598 5	DRIVING GEAR
PUMP	11692429	20	2	405	11 00 813 1	WATER BASIN
PUMP DISTRIBUTION GEAR	900602001	10	1	15	90 06 020 00	DISTRIBUTOR GEARBOX
PUMP DISTRIBUTION GEAR	9277102	20	1	181	93 01 918 4	PUMP DISTRIBUTION GEAR
PUMP DISTRIBUTION GEAR	93019184	110	1	31	90 51 000 00	MOTOR
PUMP SUPPORT	11652496	7	1	186	11 65 250 5	VARIABLE PUMP
PURE AIR HOSE	93024358	20	1	175	93 01 918 2	AIR FILTER UNIT
PUSH-BUTTON COVER RIGHT	10469918	65	1	455	93 02 068 9	SERVICE KIT 1000+3000+5000
PUSH-BUTTON COVER RIGHT	10469918	65	1	457	93 02 069 1	SERVICE KIT 2000+4000+6000
PUSHBUTTON	11006118	370	1	379	93 01 799 1	ENGINE COWLING RIGHT
PUSHBUTTON	11341921	270	1	387	93 02 937 7	FLAP LEFT
PUSHBUTTON HANDLE	10289198	240	1	394	93 01 350 7	TAILGATE KPL.
PUSHBUTTON HANDLE	11081829	100	1	264	93 02 445 4	DRIVER'S CAB DOOR LEFT
QUICK-FITTING UNION 253A	7027556	70	1	451	11 39 394 2	SPECIAL AIR-CONDITIONING
QUICK-FITTING UNION 254A	7027557	80	1	451	11 39 394 2	SPECIAL AIR-CONDITIONING
RADIAL SEAL	11646627	4	1	467	11 64 662 1	FLYWHEEL HOUSING
RADIAL SEAL	11646729	11	1	476	11 64 671 7	FAN DRIVE
RADIAL SEAL	11647071	10	24	491	11 64 706 2	CYLINDER HEAD ASSEMBLY
RADIAL SEAL	11647097	20	1	492	11 64 707 8	AUXILIARY POWER ASSEMBL
RADIAL SEAL	11647108	29	1	493	11 64 707 8	AUXILIARY POWER ASSEMBL
RADIAL SEAL	11647157	24	2	496	11 64 717 5	OIL COOLER
RADIAL SEAL	11647227	4	1	502	11 64 723 0	GEARBOX COVER
RADIAL SEAL X100X120X8	7362182	15	4	508	99 03 394	HYDRAULIC CYLINDER
RADIAL SEAL X100X120X8	7362182	15	2	509	99 59 881	HYDRAULIC CYLINDER
RADIAL SEAL X100X120X8	7362182	12	8	519	92 17 815 16	SHOVEL ARM 3050MM
RADIAL SEAL X110X130X8	7362183	120	2	222	93 01 862 8	BEARING
RADIAL SEAL X110X130X8	7362183	100	2	224	93 01 196 6	PIVOT BEARING
RADIAL SEAL X110X130X8	7362183	105	2	224	93 01 196 6	PIVOT BEARING
RADIAL SEAL X130X160X12	7017199	3	2	518	11 10 900 2	SHIFT LEVER
RADIAL SEAL X80X95X8	7362180	4	2	520	93 01 621 0	CONNECTING LINK
RADIO SET	10497837	110	1	50	96 00 000 00	OPERATOR'S CAB
RAIL	11646654	21	1	469	11 64 664 2	INJECTION SYSTEM
RAILING RIGHT TOP	93020445	30	1	412	93 02 103 7	GUARD RAILING
RASTER	7027776	32	1	280	10 49 281 5	SEAT TOP
REAR AXLE ADD-ON	93027105	10	1	221	11 43 027 7	REAR AXLE ASSEMBLY I=24.6
REAR AXLE ASSEMBLY	941000000	20	1	45	94 00 000 00	AXLES, DRIVE SHAFTS, TRA
REAR AXLE ASSEMBLY I=24.6	11430277	10	1	47	94 10 000 00	REAR AXLE ASSEMBLY
REAR CHASSIS	10497888	20	1	372	10 49 792 6	REAR CHASSIS
REAR CHASSIS	10497926	10	1	71	98 20 000 01	REAR CHASSIS
REAR CHASSIS	982000001	30	1	68	98 00 000 00	VEHICLE FRAME
REAR REFLECTOR	999040001	60	1	87	99 90 000 01	LABELS GENERAL
REAR REFLECTOR D60 GELB	7017542	20	8	442	93 01 695 0	ARRANGEMENT LABELS
REAR REFLECTOR D60 ROT	6001920	30	2	442	93 01 695 0	ARRANGEMENT LABELS
REAR WALL PANELLING LI	93019880	80	1	259	93 01 673 4	INTERIOR PANELING
REAR WALL PANELLING RE	93019879	70	1	259	93 01 673 4	INTERIOR PANELING
REAR WINDOW	93014468	30	1	270	93 01 304 7	GLAZING
REAR/BRAKE/TURN IND.LIGH	11123939	60	1	435	93 01 703 8	COVER RECHTS
REAR/BRAKE/TURN IND.LIGH	11123940	60	1	434	93 01 703 7	COVER LINKS
REBUILT WATER PUMP	11646701A	1	1	473	11 64 670 0	WATER PUMP
RECEPTACLE FOR TABS 6,3m	11060065	18	70	111	11 11 347 1	ASSORTMENT
RED TEST LINE	11006221	2	1	104	11 11 346 6	ASSORTMENT
REFERENCE PLATE	9402377	140	4	438	93 02 966 3	ARRANGEMENT LABELS

2.3.2017

L 580 1456 43887

594

LIEBHERRAlphabetical index
Índice alfabético

Description	Item	Pos.	Quantity	Page	Assembly	Description
REFERENCE PLATE NOTAUSG	93511717	60	1	437	93 02 966 2	ARRANGEMENT LABELS
REFRIGERANT	11109023	10	1	22	90 06 130 00	COOLING AGENT
REFRIGERANT	802311116	20	1.25kg	125	11 10 902 3	REFRIGERANT
REGULATION	10356262	5	1	186	11 65 250 5	VARIABLE PUMP
REGULATOR	11652495	3	1	186	11 65 250 5	VARIABLE PUMP
REGULATOR ELEMENT	11652521	1	1	195	11 65 249 5	REGULATOR
REGULATOR ELEMENT	11652522	3	1	195	11 65 249 5	REGULATOR
REPAIR KIT	10651192	1	1	229	10 47 142 8	SPRING-LOADED BRAKE SYS
REPAIR KIT	10651193	6	1	229	10 47 142 8	SPRING-LOADED BRAKE SYS
REPAIR KIT	10651194	7	1	229	10 47 142 8	SPRING-LOADED BRAKE SYS
REPAIR KIT	7090524	6	1	479	11 64 691 1	STARTER INSTALLATION
REPAIR KIT DRIVE SHAFT PV	9277110	97	1	180	92 77 102	PUMP DISTRIBUTION GEAR
REPLACEMENT PARTS SET L	93027243	12	1	113	11 11 379 8	TOOLBOX
RESET PISTON	10356280	1	1	196	10 35 626 2	REGULATION
RESET ROD	11652545	2	1	196	10 35 626 2	REGULATION
RESET ROD	11652546	2	1	196	10 35 626 2	REGULATION
RESET ROD	11652547	2	1	196	10 35 626 2	REGULATION
RESILIENT SLEEVE 13X25X45	9619754	390	2	325	93 01 222 4	WORKING HYDRAULICS
RESILIENT SLEEVE 17X30X40	9507106	40	6	396	11 10 903 8	WHEELBOX-BEHIND
RESILIENT SLEEVE 17X30X40	9507106	110	4	396	11 10 903 8	WHEELBOX-BEHIND
RESILIENT SLEEVE 17X30X40	9507106	50	1	410	93 02 265 4	ASCENT LEFT
RESILIENT SLEEVE 17X30X40	9507106	320	2	414	93 01 740 8	ELECTRICAL EQUIPMENT
RESILIENT SLEEVE 17X35X15	93014503	160	2	171	93 02 236 7	EXHAUST GAS SYSTEM
RESILIENT SLEEVE 21X40X50	9607171	20	1	338	93 01 828 1	HYDRAULIC TANK MKL
RESILIENT SLEEVE 21X40X50	9607171	40	1	425	93 02 966 7	FUEL SYSTEM
RESILIENT SLEEVE 21X40X75	9519434	60	2	425	93 02 966 7	FUEL SYSTEM
REST	93013329	180	1	260	93 01 673 4	INTERIOR PANELING
REST	93014294	30	1	267	93 02 445 5	DOOR COVERING
RESTRICTOR	10411889	22	6	469	11 64 664 2	INJECTION SYSTEM
RESTRICTOR PIN	10343042	100	1	359	10 03 085 2	LFD MODUL
RETAINER CLIP AEHNL.DIN 30	10009878	60	1	136	93 01 594 8	TILT CYLINDER
RETAINING DISK	7623977	28	1	236	10 42 484 5	COUPLING
RETAINING PLATE	8920054	110	1	128	89 29 701	AUTOM.BUCKET RETURNMOV
RETAINING PLATE	93023404	125	1	287	93 01 989 0	ADD-ON PARTS
RETAINING PLATE	9607332	17	1	293	93 01 082 8	BRAKE COMPACT BLOCK
RETAINING PLUG	7005908	38	1	282	10 49 279 9	SUSPENSION MSG85
REVERSE WARNING, AUDIBL	93016714	10	1	70	98 20 000 00	BACK-UP ALARMS
REVERSE WARNING, AUDIBL	93016714	40	1	71	98 20 000 01	REAR CHASSIS
REVERSING LIGHT	11123930	50	1	435	93 01 703 8	COVER RECHTS
REVERSING LIGHT	11123931	50	1	434	93 01 703 7	COVER LINKS
RIGHT COVERING B POST	93019882	130	1	260	93 01 673 4	INTERIOR PANELING
RIMSEAL 40X50,7X4,2	7011492	9	1	515	93 07 281	PISTON ROD BEARING
RIMSEAL 80X95,1X6,3	7010663	9	1	514	99 59 908	PISTON ROD BEARING
RIMSEAL 90X105,1X6,3	7010662	9	1	513	99 21 080	PISTON ROD BEARING
RING	10356275	17	3	190	10 35 598 6	CONNECTING PLATE
RING	11646747	4	2	477	11 64 674 3	EXHAUST MANIFOLD
RING	7027793	73	1	280	10 49 281 5	SEAT TOP
RING SPANNER	12202378	120	1	445	12 40 355 0	TOOL EQUIPMENT
ROCKER ARM	11647028	1	1	489	11 64 704 1	VALVE OPERATION
ROCKER ARM	11647032	5	6	489	11 64 704 1	VALVE OPERATION
ROCKER ARM	11647033	6	6	489	11 64 704 1	VALVE OPERATION
ROCKER ARM SHAFT	11647037	10	1	489	11 64 704 1	VALVE OPERATION
ROCKER SWITCH	6004446	40	1	304	93 02 089 0	SWITCH INSTALLATION
ROD	12208586	60	1	445	12 40 355 0	TOOL EQUIPMENT
ROD M12X265X265	93012819	30	2	424	11 10 903 3	BATTERY
ROLLER	10492441	20	4	282	10 49 279 9	SUSPENSION MSG85
ROLLER	5005450	47	1	282	10 49 279 9	SUSPENSION MSG85
ROLLER	7023658	10	1	188	76 24 273	MEASURING FLASK
ROLLER TAPPET	11694266	7	12	486	11 64 698 3	CYLINDER BLOCK
ROOF PANELLING	93014349	20	1	254	93 01 436 7	OUTER PANELLING

2.3.2017

L 580 1456 43887

595

LIEBHERRAlphabetical index
Índice alfabético

Description	Item	Pos.	Quantity	Page	Assembly	Description
ROOF PANELLING	93019877	30	1	258	93 01 673 4	INTERIOR PANELING
ROPE PULL	11001275	18	1	252	11 00 214 5	STEERING COLUMN
ROPS-FOPS PLATE	93021833	90	1	438	93 02 966 3	ARRANGEMENT LABELS
ROPS-FOPS STRUCTURE	93016732	20	1	251	93 01 673 3	DRIVER CAB FRAME CONST
ROSE 6,2X20X5	10663227	37	1	254	93 01 436 7	OUTER PANELLING
ROSE 6,2X20X5	10663227	42	6	254	93 01 436 7	OUTER PANELLING
ROSE 6,2X20X5	10663227	22	1	255	93 01 434 9	ROOF PANELLING
ROSE 6,2X20X5	10663227	32	4	255	93 01 434 9	ROOF PANELLING
ROSE 6,2X20X5	10663227	42	4	255	93 01 434 9	ROOF PANELLING
ROSE 6,2X20X5	10663227	21	6	258	93 01 673 4	INTERIOR PANELING
ROSE 6,2X20X5	10663227	33	11	258	93 01 673 4	INTERIOR PANELING
ROSE 6,2X20X5	10663227	42	6	258	93 01 673 4	INTERIOR PANELING
ROSE 6,2X20X5	10663227	62	3	259	93 01 673 4	INTERIOR PANELING
ROSE 6,2X20X5	10663227	72	4	259	93 01 673 4	INTERIOR PANELING
ROSE 6,2X20X5	10663227	82	2	259	93 01 673 4	INTERIOR PANELING
ROSE 6,2X20X5	10663227	131	4	260	93 01 673 4	INTERIOR PANELING
ROSE 6,2X20X5	10663227	141	4	260	93 01 673 4	INTERIOR PANELING
ROSE 6,2X20X5	10663227	145	2	260	93 01 673 4	INTERIOR PANELING
ROSE 6,2X20X5	10663227	152	3	260	93 01 673 4	INTERIOR PANELING
ROSE 6,2X20X5	10663227	162	3	260	93 01 673 4	INTERIOR PANELING
ROSE 6,2X20X5	10663227	172	4	260	93 01 673 4	INTERIOR PANELING
ROSE 6,2X20X5	10663227	181	3	261	93 01 673 4	INTERIOR PANELING
ROSE 6,2X20X5	10663227	42	1	264	93 02 445 4	DRIVER'S CAB DOOR LEFT
ROSE 6,2X20X5	10663227	34	5	285	93 01 989 0	ADD-ON PARTS
ROSE 6,2X20X5	10663227	270	4	291	93 02 481 7	STEERING
ROSE 6,2X20X5	10663227	210	3	297	93 01 524 7	CONSOLE COMPL.
ROSE 6,2X20X5	10663227	40	3	298	93 01 892 2	CASING
ROSE 6,2X20X5	10663227	40	2	319	10 49 787 6	FIRE EXTINGUISHER
ROTARY SHAFT LIP SEAL	10441486	3	1	142	11 65 866 2	HYDR.GEARED PUMP
ROTARY SHAFT LIP SEAL X6	7381258	60	1	182	92 77 110	REPAIR KIT DRIVE SHAFT PV
ROTARY SHAFT LIP SEAL X6	7381258	60	1	183	92 77 111	SEAL KIT PVG 350 B 384
ROTATING DOOR-LOCK RIGH	7406911	110	1	264	93 02 445 4	DRIVER'S CAB DOOR LEFT
RUBBER BEARING	10298731	80	2	173	93 01 715 7	BEARING
RUBBER BEARING	10300222	60	1	292	93 01 699 0	STEERING COLUMN
RUBBER BEARING	7621141	60	2	322	93 01 222 4	WORKING HYDRAULICS
RUBBER BEARING	7624036	21	4	231	57 17 387	CONNECTION HOUSING
RUBBER BELLOWS	10014790	40	1	299	93 01 384 6	LH-JOYSTICK
RUBBER BELLOWS	10014790	200	1	311	94 04 665 1	LH-JOYSTICK RIGHT
RUBBER BELLOWS	10014790	30	1	332	93 01 384 2	INSTALLATION CONTROL
RUBBER BELLOWS	10492444	55	1	282	10 49 279 9	SUSPENSION MSG85
RUBBER BELLOWS	93019071	240	1	290	93 02 481 7	STEERING
RUBBER BRACKET	9519948	20	2	408	93 01 919 5	ACCESS LADDER
RUBBER BRACKET	9519948	70	2	409	93 01 919 4	ASCENT LEFT
RUBBER BUFFER	10297028	420	1	388	93 02 937 7	FLAP LEFT
RUBBER BUFFER	11082108	40	2	378	93 01 799 1	ENGINE COWLING RIGHT
RUBBER BUFFER	11082108	460	1	388	93 02 937 7	FLAP LEFT
RUBBER BUFFER	11346781	90	4	165	10 80 189 4	CONDENSER UNIT
RUBBER BUFFER	11491885	381	1	266	93 02 445 4	DRIVER'S CAB DOOR LEFT
RUBBER BUFFER	7008690	490	1	388	93 02 937 7	FLAP LEFT
RUBBER CLAMPING PROFILE	11212615	60	1	376	93 02 496 3	ENGINE BONNET LINKS
RUBBER CLAMPING PROFILE	11212615	60	2	381	93 01 042 1	ENGINE BONNET RECHTS
RUBBER DISC 8X24X4	10326939	142	4	268	93 02 347 1	KNOCKOUT WINDOW RIGHT
RUBBER ELEMENT	10651190	4	1	229	10 47 142 8	SPRING-LOADED BRAKE SYS
RUBBER GASKET	7001386	40	1	427	93 01 998 8	FUEL CONTAINER
RUBBER GASKET	7001386	80	1	427	93 01 998 8	FUEL CONTAINER
RUBBER INSERT	93011245	50	1	424	11 10 903 3	BATTERY
RUBBER PLATE	7009461	29	1	282	10 49 279 9	SUSPENSION MSG85
RUBBER PLATE	7623612	105	1	264	93 02 445 4	DRIVER'S CAB DOOR LEFT
RUBBER PLATE	7623613	104	1	264	93 02 445 4	DRIVER'S CAB DOOR LEFT
RUBBER SUPPORT	93011244	40	1	424	11 10 903 3	BATTERY

2.3.2017

L 580 1456 43887

596

LIEBHERRAlphabetical index
Índice alfabético

Description	Item	Pos.	Quantity	Page	Assembly	Description
RUBBER-METAL BUFFER	7622144	190	9	302	93 02 022 7	DRIVING AREA ELECTRICS
RULER	9605822	20	1	129	93 01 410 3	AUTOM.BUCKET RETURNMOV
RUSTILO TARP 16KG	8611031	30	1kg	95	11 41 917 5	PROTECTION AGAINST CORR
S HOOK	12213173	70	2	216	93 01 221 3	ARTICULATED JOINT LOCK
SAFETY CAP SW13	7615515	290	1	199	11 35 588 2	VARIABLE PUMP
SAFETY CAP SW17	7615589	280	1	199	11 35 588 2	VARIABLE PUMP
SAFETY CARTRIDGE	7370956	2	1	177	56 13 195	AIR FILTER
SAFETY CARTRIDGE	7370956	11	1	457	93 02 069 1	SERVICE KIT 2000+4000+6000
SAFETY DEVICES	901500000	30	1	11	90 00 000 00	BASIC MACHINE WHEEL LOA
SCRAPER RING 80X92,2X8,1	7026108	6	1	514	99 59 908	PISTON ROD BEARING
SCRAPER RING 90X102,2X8,1	7024196	6	1	513	99 21 080	PISTON ROD BEARING
SCREW	10412001	39	6	470	11 64 664 2	INJECTION SYSTEM
SCREW	11642965	25	2	499	11 64 721 7	TURBOCHARGER
SCREW	11646635	1	6	468	11 64 663 4	FLYWHEEL
SCREW	11646667	31	1	470	11 64 664 2	INJECTION SYSTEM
SCREW	11646680	5	7	471	11 64 668 5	SUCTION MANIFOLD
SCREW	11646683	8	7	471	11 64 668 5	SUCTION MANIFOLD
SCREW	11646734	16	1	476	11 64 671 7	FAN DRIVE
SCREW	11646751	7	11	477	11 64 674 3	EXHAUST MANIFOLD
SCREW	11646966	6	3	485	11 64 697 6	STARTER AID
SCREW	11646966	1	3	496	11 64 717 5	OIL COOLER
SCREW	11647055	8	1	490	11 64 704 8	OIL PUMP
SCREW	11647055	3	1	502	11 64 723 0	GEARBOX COVER
SCREW	11647057	10	4	490	11 64 704 8	OIL PUMP
SCREW	11647077	16	26	491	11 64 706 2	CYLINDER HEAD ASSEMBLY
SCREW	11647083	5	3	492	11 64 707 8	AUXILIARY POWER ASSEMBL
SCREW	11647099	22	1	492	11 64 707 8	AUXILIARY POWER ASSEMBL
SCREW	11647105	26	1	492	11 64 707 8	AUXILIARY POWER ASSEMBL
SCREW	11647107	28	1	493	11 64 707 8	AUXILIARY POWER ASSEMBL
SCREW	11647132	2	1	495	11 64 713 3	WATER PUMP INTAKE
SCREW	11647204	7	2	499	11 64 721 7	TURBOCHARGER
SCREW	11647252	13	2	504	11 64 726 5	EXHAUST GAS RECIRCUL.ATT
SCREW	11694268	2	2	502	11 64 723 0	GEARBOX COVER
SCREW	7090523	8	1	479	11 64 691 1	STARTER INSTALLATION
SCREW COUPLING EMA3 M1	7406865	170	1	184	93 02 559 4	TANDEMPUMP INSTALLATION
SCREW COUPLING EMA3 M1	7406865	90	1	346	11 36 371 1	VARIABLE DISPLACEMENT MO
SCREW COUPLING EMA3 M1	7406865	90	1	349	11 36 372 0	VARIABLE DISPLACEMENT MO
SCREW COUPLING G1/4	7409720	240	1	333	93 02 739 0	VIBRATION DAMPER
SCREW COUPLING M10X1	7619038	220	1	227	93 01 874 4	TRANSMISSION INSTALLATI
SCREW COUPLING M12X1,5	7407071	150	2	184	93 02 559 4	TANDEMPUMP INSTALLATION
SCREW COUPLING M12X1,5	7407071	130	2	199	11 35 588 2	VARIABLE PUMP
SCREW COUPLING M16X1,5	5609815	50	2	199	11 35 588 2	VARIABLE PUMP
SCREW DRIVER 8 DIN 911	4635442	130	1	445	12 40 355 0	TOOL EQUIPMENT
SCREW JDS 121 M10X100 10.9	7090331	9	1	483	11 64 694 7	THERMOSTAT HOUSING
SCREW JDS 121 M10X50 10.9	7090123	21	1	476	11 64 671 7	FAN DRIVE
SCREW JDS 121 M10X65 10.9	7090086	8	2	501	11 65 218 6	CONSTR.KIT COMPR.AIR CO
SCREW JDS 121 M10X80 10.9	7090142	4	1	498	11 64 718 2	BELT TENSIONER
SCREW JDS 121 M12X50 10.9	7090138	11	18	472	11 64 668 8	OIL SUMP
SCREW JDS 121 M12X80 10.9 Z	10425676	5	1	480	11 64 691 4	ALTERNATOR
SCREW JDS 121 M8X35 10.9	7090097	6	15	465	11 64 660 2	VALVE COVER
SCREW JDS 121 M8X35 10.9	7090097	7	3	502	11 64 723 0	GEARBOX COVER
SCREW JDS 121 M8X50 10.9 Z	10343294	7	2	503	11 64 724 2	CABLE HARNESS
SCREW JDS 121 M8X60 10.9	7090101	1	4	485	11 64 697 6	STARTER AID
SCREW JDS 121 M8X65 10.9	7090051	37	3	497	11 64 717 5	OIL COOLER
SCREW JDS 123 M10X25 10.9	7090236	2	3	472	11 64 668 8	OIL SUMP
SCREW JDS 123 M10X25 10.9	7090236	10	3	483	11 64 694 7	THERMOSTAT HOUSING
SCREW JDS 123 M10X25 10.9	7090236	14	3	492	11 64 707 8	AUXILIARY POWER ASSEMBL
SCREW JDS 123 M10X25 10.9	7090236	27	2	497	11 64 717 5	OIL COOLER
SCREW JDS 123 M10X25 10.9	7090236	11	3	498	11 64 718 2	BELT TENSIONER
SCREW JDS 123 M10X30 10.9	7090253	3	2	495	11 64 713 3	WATER PUMP INTAKE

2.3.2017

L 580 1456 43887

597

LIEBHERRAlphabetical index
Índice alfabético

Description	Item	Pos.	Quantity	Page	Assembly	Description
SCREW JDS 123 M10X30 10.9	7090253	30	2	497	11 64 717 5	OIL COOLER
SCREW JDS 123 M10X30 10.9	7090253	2	2	498	11 64 718 2	BELT TENSIONER
SCREW JDS 123 M10X35 10.9 Z	10343274	13	2	479	11 64 691 1	STARTER INSTALLATION
SCREW JDS 123 M10X35 10.9 Z	10343274	13	4	496	11 64 717 5	OIL COOLER
SCREW JDS 123 M10X40 10.9 Z	10425666	2	1	480	11 64 691 4	ALTERNATOR
SCREW JDS 123 M10X40 10.9 Z	10425666	32	2	482	11 64 694 5	FUEL FILTER
SCREW JDS 123 M10X45 10.9 Z	10411995	12	8	472	11 64 668 8	OIL SUMP
SCREW JDS 123 M12X25 10.9	7090260	1	2	492	11 64 707 8	AUXILIARY POWER ASSEMBL
SCREW JDS 123 M12X30 10.9	7090134	2	4	476	11 64 671 7	FAN DRIVE
SCREW JDS 123 M12X40 10.9 Z	10425633	3	1	480	11 64 691 4	ALTERNATOR
SCREW JDS 123 M6X12 10.9	7090092	12	4	467	11 64 662 1	FLYWHEEL HOUSING
SCREW JDS 123 M6X12 10.9	7090092	3	2	504	11 64 726 5	EXHAUST GAS RECIRCUL.ATT
SCREW JDS 123 M6X16 10.9	7090105	4	2	465	11 64 660 2	VALVE COVER
SCREW JDS 123 M6X30 10.9	7090080	3	1	465	11 64 660 2	VALVE COVER
SCREW JDS 123 M8X16 10.9	7090241	7	4	485	11 64 697 6	STARTER AID
SCREW JDS 123 M8X20 10.9	7090176	4	3	503	11 64 724 2	CABLE HARNESS
SCREW JDS 123 M8X25 10.9	7090035	7	1	498	11 64 718 2	BELT TENSIONER
SCREW JDS 123 M8X25 10.9	7090035	5	1	501	11 65 218 6	CONSTR.KIT COMPR.AIR CO
SCREW JDS 123 M8X30 10.9	7090326	9	6	467	11 64 662 1	FLYWHEEL HOUSING
SCREW JDS 123 M8X30 10.9	7090326	15	2	469	11 64 664 2	INJECTION SYSTEM
SCREW JDS 131 M6X20 12.9 Z	10343314	20	2	504	11 64 726 5	EXHAUST GAS RECIRCUL.ATT
SCREW LOCKING	811205708	103	1	180	92 77 102	PUMP DISTRIBUTION GEAR
SCREW M10X140	11646719	3	1	476	11 64 671 7	FAN DRIVE
SCREW M10X16	7090453	5	2	467	11 64 662 1	FLYWHEEL HOUSING
SCREW M10X20	7090516	15	2	492	11 64 707 8	AUXILIARY POWER ASSEMBL
SCREW M10X45	7091141	2	3	474	11 64 670 4	COVER
SCREW M10X95	11647131	1	3	495	11 64 713 3	WATER PUMP INTAKE
SCREW M12X20	7090806	6	2	467	11 64 662 1	FLYWHEEL HOUSING
SCREW M12X45 10.9	7090976	31	2	482	11 64 694 5	FUEL FILTER
SCREW M12X60	11646652	20	4	469	11 64 664 2	INJECTION SYSTEM
SCREW M8X140	11646721	4	4	476	11 64 671 7	FAN DRIVE
SCREW M8X25	7090547	21	1	492	11 64 707 8	AUXILIARY POWER ASSEMBL
SCREW M8X35	10650091	36	5	497	11 64 717 5	OIL COOLER
SCREW M8X70	7091126	12	3	485	11 64 697 6	STARTER AID
SCREW M8X75	11643043	5	1	476	11 64 671 7	FAN DRIVE
SCREW M8X90	7090737	6	5	498	11 64 718 2	BELT TENSIONER
SCREW M8X90	7090737	7	3	501	11 65 218 6	CONSTR.KIT COMPR.AIR CO
SCREW PLUG	10014855	11	1	232	10 42 484 2	GEARBOX HOUSING
SCREW PLUG	10340640	6	2	472	11 64 668 8	OIL SUMP
SCREW PLUG	10450678	34	2	352	11 21 377 2	ADJUSTMENT
SCREW PLUG	11646920	6	2	481	11 64 694 5	FUEL FILTER
SCREW PLUG	11646928	15	1	481	11 64 694 5	FUEL FILTER
SCREW PLUG	11647116	37	1	493	11 64 707 8	AUXILIARY POWER ASSEMBL
SCREW PLUG	11647148	12	1	496	11 64 717 5	OIL COOLER
SCREW PLUG	11647262	27	1	505	11 64 726 5	EXHAUST GAS RECIRCUL.ATT
SCREW PLUG	7090256	35	1	482	11 64 694 5	FUEL FILTER
SCREW PLUG	7090519	31	1	505	11 64 726 5	EXHAUST GAS RECIRCUL.ATT
SCREW PLUG	7090537	5	1	502	11 64 723 0	GEARBOX COVER
SCREW PLUG	7369938	20	2	190	10 35 598 6	CONNECTING PLATE
SCREW PLUG	7369938	53	1	195	11 65 249 5	REGULATOR
SCREW PLUG	7408827	30	1	193	96 55 677	VARIABLE PUMP
SCREW PLUG	7624025	9	2	231	57 17 387	CONNECTION HOUSING
SCREW PLUG	7624058	21	1	239	10 33 165 3	PILOT VALVE
SCREW PLUG	7624059	22	8	239	10 33 165 3	PILOT VALVE
SCREW PLUG	7624201	5	2	347	76 22 379	FLUSH FEED PRESSURE VALV
SCREW PLUG 7/16X20UNF-2A	7370391	4	1	192	76 22 350	CONTROL VALVE
SCREW PLUG G1A	7363717	20	1	333	93 02 739 0	VIBRATION DAMPER
SCREW PLUG M10X1	10115237	24	4	186	11 65 250 5	VARIABLE PUMP
SCREW PLUG M10X1	7362674	55	1	222	93 01 862 8	BEARING
SCREW PLUG M10X1	7362674	55	2	224	93 01 196 6	PIVOT BEARING

2.3.2017

L 580 1456 43887

598

LIEBHERRAlphabetical index
Índice alfabético

Description	Item	Pos.	Quantity	Page	Assembly	Description
SCREW PLUG M10X1	7362674	70	2	249	93 02 704 5	STEERING CYLINDER
SCREW PLUG M10X1	7362674	170	1	427	93 01 998 8	FUEL CONTAINER
SCREW PLUG M12X1,5	7369482	212	3	363	11 45 067 2	CONTROL BLOCK
SCREW PLUG M14X1,5	7414500	40	1	186	11 65 250 5	VARIABLE PUMP
SCREW PLUG M14X1,5	7414500	20	1	347	76 22 379	FLUSH FEED PRESSURE VALV
SCREW PLUG M14X1,5	7414500	16	1	356	11 21 377 3	CONTROL ELEMENT
SCREW PLUG M16X1,5	7004971	28	1	507	94 06 305 1	HYDRAULIC CYLINDER
SCREW PLUG M18X1,5	10470955	34	2	353	11 21 380 6	ADJUSTMENT
SCREW PLUG M22X1,5	7361961	55	1	195	11 65 249 5	REGULATOR
SCREW PLUG M26X1,5	11652503	27	2	186	11 65 250 5	VARIABLE PUMP
SCREW PLUG VSTI M12X1,5	7009358	19	2	190	10 35 598 6	CONNECTING PLATE
SCREW PLUG VSTI M26X1,5	7362698	310	1	336	93 02 949 1	HYDRAULIC TANK
SCREW PLUG VSTI M26X1,5	7362698	140	1	427	93 01 998 8	FUEL CONTAINER
SCREW PLUG VSTI M42X2	10137123	90	1	242	93 01 827 6	HYDRAULIC INSTALLATION
SCREW SET	10220863	20	1	341	76 20 114	OIL LEVEL SIGHT GLASS
SCREW-ON CONNECTION	7618453	16	1	293	93 01 082 8	BRAKE COMPACT BLOCK
SCREW-ON CONNECTION EG	7617343	450	2	244	93 01 959 6	HYDRAULIC INSTALLATION
SCREW-ON CONNECTION EG	7617343	220	2	249	93 02 704 5	STEERING CYLINDER
SCREW-ON CONNECTION EGE	10664357	20	2	429	93 02 413 8	FUEL-PREFILTER ASS.
SCREW-ON CONNECTION GE	7618380	230	1	199	11 35 588 2	VARIABLE PUMP
SCREW-ON CONNECTION GE	7410504	40	2	145	93 01 234 6	GEARBOX OIL COOLER
SCREW-ON CONNECTION GE	7410504	30	1	346	11 36 371 1	VARIABLE DISPLACEMENT MO
SCREW-ON CONNECTION GE	7410504	180	1	427	93 01 998 8	FUEL CONTAINER
SCREW-ON CONNECTION GE	11182283	150	1	426	93 02 966 7	FUEL SYSTEM
SCREW-ON CONNECTION GE	10476850	230	1	367	11 37 380 9	CONTROL VALVE INSTALLAT
SCREW-ON CONNECTION GE	10113124	40	1	242	93 01 827 6	HYDRAULIC INSTALLATION
SEAL	11006314	5	230	110	11 11 347 1	ASSORTMENT
SEAL	11088229	24	2	106	11 11 346 7	ASSORTMENT
SEAL	11346655	120	2	432	93 01 042 7	COUNTERWEIGHT INSTALLAT
SEAL	11642947	20	1	499	11 64 721 7	TURBOCHARGER
SEAL	11646605	8	1	457	93 02 069 1	SERVICE KIT 2000+4000+6000
SEAL	11646605	5	1	465	11 64 660 2	VALVE COVER
SEAL	11646624	3	1	467	11 64 662 1	FLYWHEEL HOUSING
SEAL	11646629	10	1	467	11 64 662 1	FLYWHEEL HOUSING
SEAL	11646684	9	1	471	11 64 668 5	SUCTION MANIFOLD
SEAL	11646690	4	1	472	11 64 668 8	OIL SUMP
SEAL	11646695	13	1	472	11 64 668 8	OIL SUMP
SEAL	11646696	14	1	472	11 64 668 8	OIL SUMP
SEAL	11646745	2	6	477	11 64 674 3	EXHAUST MANIFOLD
SEAL	11646927	14	1	481	11 64 694 5	FUEL FILTER
SEAL	11646950	3	1	483	11 64 694 7	THERMOSTAT HOUSING
SEAL	11646964	3	1	485	11 64 697 6	STARTER AID
SEAL	11647079	3	1	492	11 64 707 8	AUXILIARY POWER ASSEMBL
SEAL	11647093	17	1	492	11 64 707 8	AUXILIARY POWER ASSEMBL
SEAL	11647113	34	1	493	11 64 707 8	AUXILIARY POWER ASSEMBL
SEAL	11647119	40	1	493	11 64 707 8	AUXILIARY POWER ASSEMBL
SEAL	11647137	11	1	495	11 64 713 3	WATER PUMP INTAKE
SEAL	11647163	32	1	497	11 64 717 5	OIL COOLER
SEAL	11647165	34	1	497	11 64 717 5	OIL COOLER
SEAL	11647173	46	1	497	11 64 717 5	OIL COOLER
SEAL	11647179	9	1	498	11 64 718 2	BELT TENSIONER
SEAL	11647228	9	1	502	11 64 723 0	GEARBOX COVER
SEAL	11647250	11	3	504	11 64 726 5	EXHAUST GAS RECIRCUL.ATT
SEAL	11647258	23	1	504	11 64 726 5	EXHAUST GAS RECIRCUL.ATT
SEAL	11652168	25	1	496	11 64 717 5	OIL COOLER
SEAL	7011131	2	1	521	50 04 624	OIL DRAIN PLUG M 30 1,5
SEAL	7041345	1	1	428	74 14 913	LOCKABLE TANK CAP d=80
SEAL	7090145	11	1	499	11 64 721 7	TURBOCHARGER
SEAL	7090269	1	1	479	11 64 691 1	STARTER INSTALLATION
SEAL	7623589	24	1	239	10 33 165 3	PILOT VALVE

2.3.2017

L 580 1456 43887

599

LIEBHERRAlphabetical index
Índice alfabético

Description	Item	Pos.	Quantity	Page	Assembly	Description
SEAL	7623941	2	1	231	57 17 387	CONNECTION HOUSING
SEAL	7623990	9	2	238	57 17 393	SHIFT
SEAL	7623993	18	1	238	57 17 393	SHIFT
SEAL	8921361	50	1	290	93 02 481 7	STEERING
SEAL	8922298	40	1	283	93 01 553 9	AIR CONDITIONING PLANT
SEAL	8922905	9	1	293	93 01 082 8	BRAKE COMPACT BLOCK
SEAL	8922906	40	1	293	93 01 082 8	BRAKE COMPACT BLOCK
SEAL	8923061	150	1	257	93 01 434 2	COVERING RIGHT
SEAL	93018360	390	2	303	93 02 022 7	DRIVING AREA ELECTRICS
SEAL	93018361	400	1	303	93 02 022 7	DRIVING AREA ELECTRICS
SEAL	9777381	50	1.06m	283	93 01 553 9	AIR CONDITIONING PLANT
SEAL KIT	10006974	999	1	368	10 10 119 3	VALVE
SEAL KIT	10011748	999	1	364	11 06 681 5	PRESSURE BALANCE
SEAL KIT	10011748	999	1	365	11 11 005 4	PRESSURE BALANCE
SEAL KIT	10043164	999	1	230	10 04 214 5	DISTRIBUTOR GEARBOX
SEAL KIT	10044854	999	1	350	11 11 480 7	VARIABLE DISPLACEMENT MO
SEAL KIT	10097211	999	1	351	11 11 480 8	VARIABLE DISPLACEMENT MO
SEAL KIT	10115109	999	1	246	10 11 333 8	SERVO CONTROL
SEAL KIT	10219620	801	1	150	10 33 083 3	PRESSURE LIMITING VALVE
SEAL KIT	10220396	10	1	341	76 20 114	OIL LEVEL SIGHT GLASS
SEAL KIT	10324837	999	1	339	10 11 369 2	SUCTION RETURN FLOW FILT
SEAL KIT	10331946	800	1	150	10 33 083 3	PRESSURE LIMITING VALVE
SEAL KIT	10331947	999	1	149	10 11 386 7	GEAR WHEEL MOTOR
SEAL KIT	10354903	70	1	320	10 42 452 1	PILOT CONTROL UNIT
SEAL KIT	10651191	5	1	229	10 47 142 8	SPRING-LOADED BRAKE SYS
SEAL KIT	11694597	999	1	464	11 21 007 6	DIESEL ENGINE POWERTECH
SEAL KIT	11823458	999	1	357	11 00 276 2	DIRECTIONAL CONTROL VALV
SEAL KIT	7414778	999	1	363	11 45 067 2	CONTROL BLOCK
SEAL KIT	7622254	800	1	143	11 65 866 3	HYDR.GEARED PUMP
SEAL KIT	7622254	800	1	144	11 65 866 4	HYDR.GEARED PUMP
SEAL KIT F.PISTON ROD BEA	9061381	999	1	515	93 07 281	PISTON ROD BEARING
SEAL KIT F.PISTON ROD BEA	9196096	999	1	514	99 59 908	PISTON ROD BEARING
SEAL KIT F.PISTON ROD BEA	9158397	999	1	513	99 21 080	PISTON ROD BEARING
SEAL KIT F.PUMP	7014227	999	1	187	57 16 828	VARIABLE PUMP
SEAL KIT HYDRAULIC PUMP	10038478	800	1	142	11 65 866 2	HYDR.GEARED PUMP
SEAL KIT PRESSURE VALVE	10340129	999	1	369	11 69 496 5	PRESSURE LIMITING VALVE
SEAL KIT PROPORTIONAL VA	7027195	260	1	359	10 03 085 2	LFD MODUL
SEAL KIT PVG 350 B 384	9277111	98	1	180	92 77 102	PUMP DISTRIBUTION GEAR
SEAL KIT SOLENOID	10330943	999	1	214	10 01 324 5	MAGNET
SEAL-LOCK-SHOULDER NUT M	7005072	18	2	350	11 11 480 7	VARIABLE DISPLACEMENT MO
SEAL-LOCK-SHOULDER NUT M	7005072	18	2	351	11 11 480 8	VARIABLE DISPLACEMENT MO
SEALING	93023893	211	1	390	11 37 530 8	TAIL PART KPL.
SEALING BAND	7616957	30	13m	146	93 02 109 6	SUPPORT
SEALING BAND	7616957	60	0.5m	396	11 10 903 8	WHEELBOX-BEHIND
SEALING BAND	7616957	150	0.5m	396	11 10 903 8	WHEELBOX-BEHIND
SEALING BAND	7616957	110	2.5m	432	93 01 042 7	COUNTERWEIGHT INSTALLAT
SEALING BELLOWS	10015496	25	1	312	99 68 563	SWITCH
SEALING PLATE LINKS	93020511	90	1	432	93 01 042 7	COUNTERWEIGHT INSTALLAT
SEALING PLATE RECHTS	93020517	100	1	432	93 01 042 7	COUNTERWEIGHT INSTALLAT
SEALING PLUG	11007277	70	1	165	10 80 189 4	CONDENSER UNIT
SEALING PROFILE	11823449	40	2	270	93 01 304 7	GLAZING
SEALING RING	11646673	38	1	470	11 64 664 2	INJECTION SYSTEM
SEALING RING	7090165	4	1	479	11 64 691 1	STARTER INSTALLATION
SEALING RING	7623987	4	1	238	57 17 393	SHIFT
SEALING RING 33	4770022	20	1	360	76 23 832	DIAPHRAGM ACCUMULATOR
SEALING RUBBER	11102063	40	1.85	257	93 01 434 2	COVERING RIGHT
SEALING RUBBER	11102065	50	2.5m	257	93 01 434 2	COVERING RIGHT
SEALING RUBBER	11102065	50	4.2m	264	93 02 445 4	DRIVER'S CAB DOOR LEFT
SEALING RUBBER	11102065	130	3.1m	268	93 02 347 1	KNOCKOUT WINDOW RIGHT
SEALING RUBBER	11123226	51	0.04m	264	93 02 445 4	DRIVER'S CAB DOOR LEFT

2.3.2017

L 580 1456 43887

600

LIEBHERRAlphabetical index
Índice alfabético

Description	Item	Pos.	Quantity	Page	Assembly	Description
SEALING RUBBER	11123226	131	0.04m	268	93 02 347 1	KNOCKOUT WINDOW RIGHT
SEALING RUBBER	93015265	170	1	297	93 01 524 7	CONSOLE COMPL.
SEALING SET FOR PISTON d=	9113131	999	1Set	511	99 15 350	PISTON
SEALING SET FOR PISTON d=	9062821	999	1	510	92 48 488	PISTON
SEALING SET FOR PISTON d=9	9063712	999	1	512	92 47 177	PISTON
SEALING STRIP	93028010	20	1	391	93 01 967 7	FIXING PARTS
SEALING TAPE	7003048	54	1.05m	285	93 01 989 0	ADD-ON PARTS
SEALING TAPE	7619143	160	0.3m	290	93 02 481 7	STEERING
SEALING TAPE	7619143	160	3m	411	93 01 998 4	ASCENT LEFT
SEARCHLIGHT	93027985	30	1	75	98 53 000 00	TAIL PART
SEARCHLIGHT	93027985	10	1	77	98 53 100 00	
SEAT BRACKET	93015158	20	1	278	93 01 534 7	SEAT BRACKET
SEAT BRACKET	93015347	30	1	54	96 40 000 00	OPERATOR SEAT AND ACCE
SEAT TOP	10492815	10	1	279	10 46 750 9	OPERATOR SEAT
SECTION	10043728	80	0.3m	393	93 01 047 7	FILTER COVER KPL.
SECTION	11695786	180	4.9m	390	11 37 530 8	TAIL PART KPL.
SECTION	11695786	50	2.47m	391	93 01 967 7	FIXING PARTS
SECTION	226017802	280	0.6m	146	93 02 109 6	SUPPORT
SENSOR	10330641	12	1	213	10 29 236 0	BRAKE COMPACT BLOCK
SENSOR	10343359	7	1	483	11 64 694 7	THERMOSTAT HOUSING
SENSOR	11082471	12	1	213	10 29 236 0	BRAKE COMPACT BLOCK
SENSOR	11646656	24	1	469	11 64 664 2	INJECTION SYSTEM
SENSOR	11646681	6	1	471	11 64 668 5	SUCTION MANIFOLD
SENSOR	11646929	19	1	481	11 64 694 5	FUEL FILTER
SENSOR	11646934	24	1	481	11 64 694 5	FUEL FILTER
SENSOR	11647202	5	1	499	11 64 721 7	TURBOCHARGER
SENSOR	7090576	10	2	486	11 64 698 3	CYLINDER BLOCK
SEPARATOR	93028267	350	1	337	93 02 949 1	HYDRAULIC TANK
SERVICE FLUIDS FILL AT FACT	900600002	20	1	12	90 06 000 00	LUBRICANTS, OPERATING S
SERVICE FLUIDS FILL AT FACT	900600002	25	1	93	99 99 000 00	SERVICE MATERIAL
SERVICE KIT 1000+3000+5000	93020689	20	1	444	93 02 068 7	SERVICE KITS
SERVICE KIT 1500+2500+3500	93020690	30	1	444	93 02 068 7	SERVICE KITS
SERVICE KIT 2000+4000+6000	93020691	40	1	444	93 02 068 7	SERVICE KITS
SERVICE KIT 4500+9000+13500	93027000	50	1	444	93 02 068 7	SERVICE KITS
SERVICE KIT 500h	93020688	10	1	444	93 02 068 7	SERVICE KITS
SERVICE KIT FUEL FILTER	11358732	60	1	444	93 02 068 7	SERVICE KITS
SERVICE KITS	93020687	10	1	85	99 60 000 02	SERVICE PACKS
SERVICE MATERIAL	999900000	60	1	9	14 56 -00 0	WHEEL(ED) LOADER
SERVICE PACKS	996000002	11	1	93	99 99 000 00	SERVICE MATERIAL
SERVO CONTROL	10113338	30	1	242	93 01 827 6	HYDRAULIC INSTALLATION
SET OF FASTENINGS/FASTE	10324843	6	1	339	10 11 369 2	SUCTION RETURN FLOW FILT
SET OF SEALING RINGS	11646940	30	1	482	11 64 694 5	FUEL FILTER
SET OF SEALING RINGS	11647150	15	2	496	11 64 717 5	OIL COOLER
SETTING ROD	10356282	2	1	197	10 66 305 6	ADJUSTMENT
SETTING ROD	11652525	2	1	197	10 66 305 6	ADJUSTMENT
SETTING ROD	11652526	2	1	197	10 66 305 6	ADJUSTMENT
SETTING ROD	11652527	2	1	197	10 66 305 6	ADJUSTMENT
SETTING SPINDLE	10493339	44	1	282	10 49 279 9	SUSPENSION MSG85
SHAFT	11646727	9	1	476	11 64 671 7	FAN DRIVE
SHAFT	11647100	23	1	492	11 64 707 8	AUXILIARY POWER ASSEMBL
SHAFT SEAL	11658668	4	1	142	11 65 866 2	HYDR.GEARED PUMP
SHAFT SEAL	7010597	3	1	143	11 65 866 3	HYDR.GEARED PUMP
SHAFT SEAL	7620760	10	1	350	11 11 480 7	VARIABLE DISPLACEMENT MO
SHAFT SEAL	7620760	10	1	351	11 11 480 8	VARIABLE DISPLACEMENT MO
SHAFT SEAL	7622255	20	1	149	10 11 386 7	GEAR WHEEL MOTOR
SHAFT SEAL	7624023	5	1	231	57 17 387	CONNECTION HOUSING
SHAFT SEAL	7624023	3	1	232	10 42 484 2	GEARBOX HOUSING
SHAFT SEAL X35X52X6	7022282	998	1	187	57 16 828	VARIABLE PUMP
SHAFT SEAL X35X52X6	7022282	20	1	193	96 55 677	VARIABLE PUMP
SHAFT SEAL X55X70X8	7369968	38	1	194	10 35 598 5	DRIVING GEAR

2.3.2017

L 580 1456 43887

601

LIEBHERRAlphabetical index
Índice alfabético

Description	Item	Pos.	Quantity	Page	Assembly	Description
SHEET	10354897	51	1	320	10 42 452 1	PILOT CONTROL UNIT
SHEET	11490526	60	1	362	11 45 067 2	CONTROL BLOCK
SHEET	11646633	16	1	467	11 64 662 1	FLYWHEEL HOUSING
SHEET	11646718	1	1	476	11 64 671 7	FAN DRIVE
SHEET	93010212	20	1	173	93 01 715 7	BEARING
SHEET GASKET 32/63X25	9842725	70	4	321	93 01 675 6	DRIVER'S CAB SUSPENSION
SHEET GASKET 40/75X25	9842726	80	4	321	93 01 675 6	DRIVER'S CAB SUSPENSION
SHEET LEFT	93015043	70	1	287	93 01 989 0	ADD-ON PARTS
SHEET METAL ELEMENT	93014318	70	1	268	93 02 347 1	KNOCKOUT WINDOW RIGHT
SHEET METAL NUT	10218510	34	8	258	93 01 673 4	INTERIOR PANELING
SHEET METAL NUT	7623733	24	2	258	93 01 673 4	INTERIOR PANELING
SHEET METAL NUT	7623733	31	15	258	93 01 673 4	INTERIOR PANELING
SHEET METAL NUT	7623733	43	6	258	93 01 673 4	INTERIOR PANELING
SHEET METAL NUT	7623733	61	3	259	93 01 673 4	INTERIOR PANELING
SHEET METAL NUT	7623733	155	2	260	93 01 673 4	INTERIOR PANELING
SHEET METAL NUT	7623733	165	2	260	93 01 673 4	INTERIOR PANELING
SHEET METAL NUT	7623733	43	6	264	93 02 445 4	DRIVER'S CAB DOOR LEFT
SHEET METAL NUT M6	10009189	43	6	254	93 01 436 7	OUTER PANELLING
SHEET METAL NUT M6	10009189	50	6	255	93 01 434 9	ROOF PANELLING
SHEET METAL PLATE	8922904	8	1	293	93 01 082 8	BRAKE COMPACT BLOCK
SHIFT	5717393	70	1	230	10 04 214 5	DISTRIBUTOR GEARBOX
SHIFT LEVER	11109002	20	1	127	11 10 900 1	LIFTING FRAMEWORK
SHIM RING	7369933	20	1	194	10 35 598 5	DRIVING GEAR
SHIM RING 0,7	11652511	20	1	194	10 35 598 5	DRIVING GEAR
SHIM RING 0,9	11652509	20	1	194	10 35 598 5	DRIVING GEAR
SHIM RING 0,9	11652512	21	1	194	10 35 598 5	DRIVING GEAR
SHIM RING 1,3	11652510	20	1	194	10 35 598 5	DRIVING GEAR
SHIM RING 20X28X1	421010001	43	4	294	93 01 082 8	BRAKE COMPACT BLOCK
SHIM RING 40X50X1	422019401	50	2	248	93 02 704 5	STEERING CYLINDER
SHIM RING 75X85X1	10800006	59	1	182	92 77 110	REPAIR KIT DRIVE SHAFT PV
SHIM WASHER	11632064	45	1	470	11 64 664 2	INJECTION SYSTEM
SHIM WASHER	11646614	5	1	466	11 64 660 8	BELT PULLEY CRANKSHAFT
SHIM WASHER	11646650	13	1	469	11 64 664 2	INJECTION SYSTEM
SHIM WASHER	11646650	15	2	485	11 64 697 6	STARTER AID
SHIM WASHER	11646731	12	1	476	11 64 671 7	FAN DRIVE
SHIM WASHER	11647000	21	1	486	11 64 698 3	CYLINDER BLOCK
SHIM WASHER	11647000	10	1	502	11 64 723 0	GEARBOX COVER
SHIM WASHER	11647035	8	2	489	11 64 704 1	VALVE OPERATION
SHIM WASHER	11647036	9	4	489	11 64 704 1	VALVE OPERATION
SHIM WASHER	11647052	4	1	490	11 64 704 8	OIL PUMP
SHIM WASHER	11647091	13	1	492	11 64 707 8	AUXILIARY POWER ASSEMBL
SHIM WASHER	11647117	38	1	493	11 64 707 8	AUXILIARY POWER ASSEMBL
SHIM WASHER	11647224	1	1	501	11 65 218 6	CONSTR.KIT COMPR.AIR CO
SHIM WASHER	11647251	12	2	504	11 64 726 5	EXHAUST GAS RECIRCUL.ATT
SHIM WASHER	11647261	26	1	504	11 64 726 5	EXHAUST GAS RECIRCUL.ATT
SHOCK ABSORBER SET	10492439	35	1	282	10 49 279 9	SUSPENSION MSG85
SHOVEL	902100000	10	1	10	30 00 000 00	EQUIPMENT
SHOVEL	9608744	1	1	516	96 08 743	SHOVEL 3300mm 5m³
SHOVEL 3300mm 5m³	921684716	10	1	25	90 21 000 00	SHOVEL
SHOVEL 3300mm 5m³	9608743	1	10	25	90 21 000 00	SHOVEL
SHOVEL 3300mm 5m³	9608743	1	10	43	92 16 847 16	SHOVEL 3300mm 5m³
SHOVEL ARM 3050MM	921781516	20	1	126	10 49 791 6	LIFTING FRAMEWORK 3050 M
SHRINK CONNECTION 0,5-1M	6002817	10	40	103	11 11 346 5	ASSORTMENT
SHRINK CONNECTION 1,5-2,5	6002818	11	35	103	11 11 346 5	ASSORTMENT
SHRINK CONNECTION 4,0-6,0	6002819	12	35	103	11 11 346 5	ASSORTMENT
SIDE CASING RIGHT	93017674	40	1	258	93 01 673 4	INTERIOR PANELING
SIGHT GLASS	11643971	30	1	158	93 02 635 0	WATER EQUALISING CONTAI
SIGN	8921167	100	2	438	93 02 966 3	ARRANGEMENT LABELS
SIGN	8925887	220	3	438	93 02 966 3	ARRANGEMENT LABELS
SIGN	93024049	230	1	438	93 02 966 3	ARRANGEMENT LABELS

2.3.2017

L 580 1456 43887

602

LIEBHERRAlphabetical index
Índice alfabético

Description	Item	Pos.	Quantity	Page	Assembly	Description
SIGN	93024050	20	1	436	93 02 404 9	SIGN
SIGN	93024051	30	1	436	93 02 404 9	SIGN
SIGN	93024052	40	1	436	93 02 404 9	SIGN
SIGN	93024053	50	1	436	93 02 404 9	SIGN
SIGN ANSCHLAGPUNKT 40mm	12453525	130	6	438	93 02 966 3	ARRANGEMENT LABELS
SIGN BETRIEBSANWEISUNG	10330960	70	1	438	93 02 966 3	ARRANGEMENT LABELS
SIGN KNICKBEREICH 120mm	9619935	30	2	437	93 02 966 2	ARRANGEMENT LABELS
SIGN KUEHLER 120mmX60mm	9619937	180	1	438	93 02 966 3	ARRANGEMENT LABELS
SIGN LENKUNG 120mmX60mm	9619938	50	1	437	93 02 966 2	ARRANGEMENT LABELS
SIGN LIEBHERR 973mmX130m	8921146	50	1	438	93 02 966 3	ARRANGEMENT LABELS
SIGN MOTORSTILLSTAND 120	9619934	20	3	437	93 02 966 2	ARRANGEMENT LABELS
SIGN OEL LEVEL 80mmX32mm	9518643	120	1	438	93 02 966 3	ARRANGEMENT LABELS
SIGN RADMUTTER 120mmX6	9840499	200	1	438	93 02 966 3	ARRANGEMENT LABELS
SIGN SCHILD KLIMAFUELLME	10359178	190	1	438	93 02 966 3	ARRANGEMENT LABELS
SIGN UNFALLVERHUETUNG 1	9619936	40	2	437	93 02 966 2	ARRANGEMENT LABELS
SIGNAL HORN	10678404	30	1	413	93 01 740 8	ELECTRICAL EQUIPMENT
SIGNAL SWITCH	6905202	190	1	290	93 02 481 7	STEERING
SLEEVE	10039826	5	1	235	10 42 484 5	COUPLING
SLEEVE	11646746	3	6	477	11 64 674 3	EXHAUST MANIFOLD
SLEEVE	11647065	4	6	491	11 64 706 2	CYLINDER HEAD ASSEMBLY
SLEEVE	7623258	180	2	227	93 01 874 4	TRANSMISSION INSTALLATI
SLEEVE	7623952	5	1	233	10 42 484 3	COUPLING
SLEEVE	7623952	5	1	234	57 17 390	COUPLING
SLEEVE CONTACT	11006319	8	60	110	11 11 347 1	ASSORTMENT
SLEEVE CONTACT 0,8-1,0mm ²	10014382	7	200	110	11 11 347 1	ASSORTMENT
SLEEVE CONTACT 1,2mm 0,5-1	11060062	15	400	111	11 11 347 1	ASSORTMENT
SLEEVE CONTACT 1,2mm 1,5	11060063	16	350	111	11 11 347 1	ASSORTMENT
SLEEVE CONTACT 1,5mm 0,75	6001775	21	140	111	11 11 347 1	ASSORTMENT
SLEEVE CONTACT 1,93mm 0,5-	10100674	17	200	106	11 11 346 7	ASSORTMENT
SLEEVE CONTACT 2,5mm 1,5-2	11060061	14	100	111	11 11 347 1	ASSORTMENT
SLEEVE CONTACT 2,82mm 0,5	6003031	13	200	106	11 11 346 7	ASSORTMENT
SLEEVE CONTACT 2,82mm 2	7368405	15	200	106	11 11 346 7	ASSORTMENT
SLEEVE CONTACT 2,8mm 0,5-1	11620059	25	50	111	11 11 347 1	ASSORTMENT
SLEEVE CONTACT 2,8mm 1,0-2	11620060	26	50	112	11 11 347 1	ASSORTMENT
SLIDE HAMMER SEAL PULLER	7090372	90	1	448	11 39 393 9	SPECIAL TOOL, LH DIESEL EN
SLOTTED NUT	10424858	26	1	235	10 42 484 5	COUPLING
SNAP LOCK	11490337	6	1	114	93 02 724 3	REPLACEMENT PARTS SET L
SNAP RING	11646728	10	1	476	11 64 671 7	FAN DRIVE
SNAP RING	11647021	4	12	488	11 64 702 7	PISTON WITH MAIN ROD
SNAP RING	11647034	7	2	489	11 64 704 1	VALVE OPERATION
SOCKET	10165605	20	1	301	93 02 022 7	DRIVING AREA ELECTRICS
SOCKET	6001767	15	5	103	11 11 346 5	ASSORTMENT
SOCKET HEAD SCREW	11652502	25	4	186	11 65 250 5	VARIABLE PUMP
SOCKET HEAD SCREW	7022126	23	1	352	11 21 377 2	ADJUSTMENT
SOCKET HEAD SCREW M12X2	10289571	23	1	353	11 21 380 6	ADJUSTMENT
SOCKET HEAD SCREW M6X24	11631930	13	2	190	10 35 598 6	CONNECTING PLATE
SOCKET HEAD SCREW M6X25	11652516	47	4	194	10 35 598 5	DRIVING GEAR
SOCKET HEAD SCREW M6X25	7624040	18	12	231	57 17 387	CONNECTION HOUSING
SOCKET HEAD SCREW M8X50	10296104	50	5	195	11 65 249 5	REGULATOR
SOCKET HOUSING JPT 2-POL	6001790	8	7	103	11 11 346 5	ASSORTMENT
SOCKET PIN	93015591	100	1	431	10 49 784 5	COUNTERWEIGHT INSTALLAT
SOFTWARE	10008427	50	1	453	11 39 394 8	SPECIAL TOOL, CENT. LUBE S
SOFTWARE	93020581	20	1	115	93 02 217 3	SOFTWARE
SOFTWARE	93022173	60	1	80	99 00 000 00	ELECTRICAL INSTALLATION
SOFTWARE	93022173	50	1	93	99 99 000 00	SERVICE MATERIAL
SOLDERING EQUIPMENT	11006365	7	1	104	11 11 346 6	ASSORTMENT
SOLENOID VALVE	11111127	20	1	358	11 18 171 7	SWITCH-ON BLOCK
SOLENOID VALVE	11825351	10	1	358	11 18 171 7	SWITCH-ON BLOCK
SOLENOID VALVE	7623586	18	4	239	10 33 165 3	PILOT VALVE
SPACER BUSHING 10,5/16X20	93024415	100	2	151	93 01 760 8	CHARGE AIR COOLER

2.3.2017

L 580 1456 43887

603

LIEBHERRAlphabetical index
Índice alfabético

Description	Item	Pos.	Quantity	Page	Assembly	Description
SPACER BUSHING 10,5/16X20	93024415	300	3	154	93 01 762 4	WATER COOLER
SPACER BUSHING 10,5/16X20	93024415	170	2	159	93 02 086 1	OIL COOLER
SPACER BUSHING 10,5/16X20	9842379	55	1	413	93 01 740 8	ELECTRICAL EQUIPMENT
SPACER PIECE	11646739	19	1	476	11 64 671 7	FAN DRIVE
SPACER PIECE	11646750	6	11	477	11 64 674 3	EXHAUST MANIFOLD
SPACER PIECE 16/26X6	93024414	90	2	151	93 01 760 8	CHARGE AIR COOLER
SPACER PIECE 16/26X6	93024414	290	3	154	93 01 762 4	WATER COOLER
SPACER PIECE 16/26X6	93024414	160	2	159	93 02 086 1	OIL COOLER
SPEC.SCRAPER RING	7012444	3	1	515	93 07 281	PISTON ROD BEARING
SPECIAL AIR-CONDITIONING	11393942	50	1	446	93 02 304 7	SPECIAL TOOLS
SPECIAL TOOL ELECTRICITY	11393941	40	1	446	93 02 304 7	SPECIAL TOOLS
SPECIAL TOOL GENERAL	11393937	20	1	446	93 02 304 7	SPECIAL TOOLS
SPECIAL TOOL, CAB GLASS	11393945	60	1	446	93 02 304 7	SPECIAL TOOLS
SPECIAL TOOL, CENT. LUBE S	11393948	70	1	446	93 02 304 7	SPECIAL TOOLS
SPECIAL TOOL, LH DIESEL EN	11393939	30	1	446	93 02 304 7	SPECIAL TOOLS
SPECIAL TOOLS	93023047	10	1	84	99 60 000 01	SPECIAL TOOLS
SPECIAL TOOLS	996000001	30	1	93	99 99 000 00	SERVICE MATERIAL
SPHERICAL BEARING	7009936	100	1	222	93 01 862 8	BEARING
SPHERICAL BEARING	7009936	80	1	224	93 01 196 6	PIVOT BEARING
SPHERICAL BEARING	7009936	85	1	224	93 01 196 6	PIVOT BEARING
SPHERICAL BEARING	7010263	16	2	507	94 06 305 1	HYDRAULIC CYLINDER
SPLIT PIN	4330010	80	1	377	93 01 802 1	PIVOT ROD
SPLIT PIN	4330020	50	1	216	93 01 221 3	ARTICULATED JOINT LOCK
SPOOL	11066838	3	1	356	11 21 377 3	CONTROL ELEMENT
SPRING	11646619	7	1	466	11 64 660 8	BELT PULLEY CRANKSHAFT
SPRING	11647031	4	5	489	11 64 704 1	VALVE OPERATION
SPRING	11647072	11	24	491	11 64 706 2	CYLINDER HEAD ASSEMBLY
SPRING	11647168	40	1	497	11 64 717 5	OIL COOLER
SPRING ASSY	11490529	295	1	363	11 45 067 2	CONTROL BLOCK
SPRING ASSY	7623953	6	1	233	10 42 484 3	COUPLING
SPRING ASSY	7623953	6	1	234	57 17 390	COUPLING
SPRING ASSY	7623970	6	1	235	10 42 484 5	COUPLING
SPRING CLIP	7005896	37	1	282	10 49 279 9	SUSPENSION MSG85
SPRING CLIP ODER SNAP-TYP	11647255	18	1	504	11 64 726 5	EXHAUST GAS RECIRCUL.ATT
SPRING PLATE	10467433	64	1	280	10 49 281 5	SEAT TOP
SPRING PLATE	7027772	27	1	280	10 49 281 5	SEAT TOP
SPRING PLATE	7027784	51	1	280	10 49 281 5	SEAT TOP
SPRING PLUG	4002334	40	1	216	93 01 221 3	ARTICULATED JOINT LOCK
SPRING SET	10651189	3	1	229	10 47 142 8	SPRING-LOADED BRAKE SYS
SPRING SET	11080581	65	2	320	10 42 452 1	PILOT CONTROL UNIT
SPRING SUPPORT	571115308	6	1	356	11 21 377 3	CONTROL ELEMENT
SPRING SUPPORT	7027266	290	4	363	11 45 067 2	CONTROL BLOCK
SPRING SUPPORT	7414494	5	1	356	11 21 377 3	CONTROL ELEMENT
SPRING WASHER	7623958	12	1	233	10 42 484 3	COUPLING
SPRING WASHER	7623958	12	1	234	57 17 390	COUPLING
SPRING WASHER	7623958	12	1	235	10 42 484 5	COUPLING
SPRING-LOADED BRAKE SYS	10471428	250	1	227	93 01 874 4	TRANSMISSION INSTALLATI
SPUR WHEEL Z=42 M=3,5	9277108	11	1	179	92 77 102	PUMP DISTRIBUTION GEAR
SPUR WHEEL Z=45 M=3,5	9277109	12	1	179	92 77 102	PUMP DISTRIBUTION GEAR
SQUARE PLUG	783037314	29	1	310	93 01 445 4	ARM REST RIGHT
STARTER	10424195	2	1	479	11 64 691 1	STARTER INSTALLATION
STARTER AID	11646976	20	1	462	11 21 007 6	DIESEL ENGINE POWERTECH
STARTER DRIVE	10354792	5	1	479	11 64 691 1	STARTER INSTALLATION
STARTER INSTALLATION	11646911	15	1	462	11 21 007 6	DIESEL ENGINE POWERTECH
STARTER RELAY	11646967	9	1	485	11 64 697 6	STARTER AID
STEEL BUSHING	93015944	9	2	519	92 17 815 16	SHOVEL ARM 3050MM
STEEL CONSTRUCTION	93024451	20	1	264	93 02 445 4	DRIVER'S CAB DOOR LEFT
STEERING	93024815	20	1	49	95 20 000 00	HYDRAULIC INSTALLATION
STEERING	93024817	10	1	289	93 02 481 5	STEERING
STEERING AXLE	8920894	30	1	292	93 01 699 0	STEERING COLUMN

2.3.2017

L 580 1456 43887

604

LIEBHERRAlphabetical index
Índice alfabético

Description	Item	Pos.	Quantity	Page	Assembly	Description
STEERING AXLE	8920895	40	1	292	93 01 699 0	STEERING COLUMN
STEERING BOX	11829775	1	1	356	11 21 377 3	CONTROL ELEMENT
STEERING COLUMN	11002145	20	1	292	93 01 699 0	STEERING COLUMN
STEERING COLUMN	93016990	40	1	289	93 02 481 5	STEERING
STEERING CYLINDER	93027045	40	1	49	95 20 000 00	HYDRAULIC INSTALLATION
STEERING WHEEL	11825597	170	1	290	93 02 481 7	STEERING
STEP	8921081	20	1	407	93 01 603 0	ACCESS LADDER
STEP	93022595	30	1	409	93 01 919 4	ASCENT LEFT
STEP PLATE	93019989	70	1	425	93 02 966 7	FUEL SYSTEM
STICKER	7090522	12	1	479	11 64 691 1	STARTER INSTALLATION
STICKER LIEBHERR	10018649	30	1	289	93 02 481 5	STEERING
STICKER LIEBHERR 1422mmX	9612981	20	2	438	93 02 966 3	ARRANGEMENT LABELS
STICKER SOUND VOLUME LE	9874358	160	1	438	93 02 966 3	ARRANGEMENT LABELS
STOP PLUG	11646622	1	1	467	11 64 662 1	FLYWHEEL HOUSING
STOP PLUG	11646952	4	1	483	11 64 694 7	THERMOSTAT HOUSING
STOP PLUG	11646959	3	1	484	11 64 695 5	OIL DIPSTICK
STOP PLUG	11646996	16	1	486	11 64 698 3	CYLINDER BLOCK
STOP PLUG	11647012	6	6	487	11 64 700 4	CRANKSHAFT
STOP PLUG	11647038	11	2	489	11 64 704 1	VALVE OPERATION
STOP PLUG	11647067	6	3	491	11 64 706 2	CYLINDER HEAD ASSEMBLY
STOP PLUG	11647067	7	1	491	11 64 706 2	CYLINDER HEAD ASSEMBLY
STOP PLUG	7090338	7	1	476	11 64 671 7	FAN DRIVE
STOP PLUG	7623992	17	1	238	57 17 393	SHIFT
STOPPER PLUG	7368253	23	170	111	11 11 347 1	ASSORTMENT
STOPPER PLUG	7370076	24	20	111	11 11 347 1	ASSORTMENT
STOPPER PLUG	7370077	22	60	111	11 11 347 1	ASSORTMENT
STORAGE BOX	93013325	60	1	259	93 01 673 4	INTERIOR PANELING
STRAIGHT SPUR WHEEL	11647111	32	1	493	11 64 707 8	AUXILIARY POWER ASSEMBL
STRAINER ELEMENT	10324847	7	1	339	10 11 369 2	SUCTION RETURN FLOW FILT
STRENGTHENING PLATE LEF	93019889	130	1	287	93 01 989 0	ADD-ON PARTS
STRIP	9145406	110	2	209	93 01 830 2	CENTRAL GREASING
STRIP	9658768	20	1	322	93 01 222 4	WORKING HYDRAULICS
STRIPPING PLIERS	11006253	1	1	102	11 11 346 4	ASSORTMENT
SUCTION MANIFOLD	11646685	6	1	461	11 21 007 6	DIESEL ENGINE POWERTECH
SUCTION RETURN FLOW FILT	10113692	60	1	335	93 02 949 1	HYDRAULIC TANK
SUN VISOR	11081285	20	1	307	93 01 586 1	SUN VISOR
SUN VISOR	93015861	30	1	51	96 00 000 01	LIGHT AND SIGHT
SUPPORT	11646740	20	1	476	11 64 671 7	FAN DRIVE
SUPPORT	11646968	10	1	485	11 64 697 6	STARTER AID
SUPPORT	11647109	30	1	493	11 64 707 8	AUXILIARY POWER ASSEMBL
SUPPORT	11647112	33	1	493	11 64 707 8	AUXILIARY POWER ASSEMBL
SUPPORT	11647177	3	1	498	11 64 718 2	BELT TENSIONER
SUPPORT	11647180	10	1	498	11 64 718 2	BELT TENSIONER
SUPPORT	93021096	10	1	33	90 52 100 00	COOL SYS COMPART. SUPP.
SUPPORT	93022060	20	1	146	93 02 109 6	SUPPORT
SUPPORT	9519795	30	1	216	93 01 221 3	ARTICULATED JOINT LOCK
SUPPORT MKL	93021097	20	1	33	90 52 100 00	COOL SYS COMPART. SUPP.
SUPPORTING RING	10017431	7	1	355	10 29 451 6	NON-RETURN VALVE
SUPPORTING RING 10,8/13X1	7027199	50	1	361	70 27 195	SEAL KIT PROPORTIONAL VA
SUPPORTING RING 11,4/14X1	7027198	40	1	361	70 27 195	SEAL KIT PROPORTIONAL VA
SUPPORTING RING 140/150x1,	10028123	8	1	514	99 59 908	PISTON ROD BEARING
SUPPORTING RING 160,7/170x	10097243	8	1	513	99 21 080	PISTON ROD BEARING
SUPPORTING RING 82,703,00	7014438	8	1	515	93 07 281	PISTON ROD BEARING
SUSPENSION MEN-BER	8926032	20	1	223	93 02 710 5	REAR AXLE ADD-ON
SUSPENSION MSG85	10492799	20	1	279	10 46 750 9	OPERATOR SEAT
SWING ROCKER	7408815	7	1	193	96 55 677	VARIABLE PUMP
SWITCH	10412152	7	1	479	11 64 691 1	STARTER INSTALLATION
SWITCH	11346778	60	1	165	10 80 189 4	CONDENSER UNIT
SWITCH	6905702	80	1	304	93 02 089 0	SWITCH INSTALLATION
SWITCH	6905702	100	1	304	93 02 089 0	SWITCH INSTALLATION

2.3.2017

L 580 1456 43887

605

LIEBHERRAlphabetical index
Índice alfabético

Description	Item	Pos.	Quantity	Page	Assembly	Description
SWITCH	6905702	120	1	304	93 02 089 0	SWITCH INSTALLATION
SWITCH	6905861	20	1	304	93 02 089 0	SWITCH INSTALLATION
SWITCH	6905865	60	1	304	93 02 089 0	SWITCH INSTALLATION
SWITCH	9968563	70	1	311	94 04 665 1	LH-JOYSTICK RIGHT
SWITCH FASTENING	93015186	150	1	287	93 01 989 0	ADD-ON PARTS
SWITCH INSTALLATION	93020890	170	1	301	93 02 022 7	DRIVING AREA ELECTRICS
SWITCH-ON BLOCK	11181717	430	1	344	11 36 370 0	DRIVING HYDR.ASSEMBLY
SWIVEL ELBOW	10423988	50	2	158	93 02 635 0	WATER EQUALISING CONTAI
SWIVEL ELBOW	10491601	50	1	275	93 01 446 0	WINDSHIELD WIPER
SWIVEL ELBOW	10491603	50	1	273	93 01 445 9	WINDSHIELD WIPER
SWIVEL ELBOW	9840002	90	1	157	93 02 110 5	WATER COOLER MKL
SYMBOL INSERT	6000843	130	1	304	93 02 089 0	SWITCH INSTALLATION
SYMBOL INSERT	6000844	90	1	304	93 02 089 0	SWITCH INSTALLATION
SYMBOL INSERT	6000846	30	1	304	93 02 089 0	SWITCH INSTALLATION
SYMBOL INSERT	6000847	70	1	304	93 02 089 0	SWITCH INSTALLATION
SYMBOL INSERT BEHEIZBAR	6905083	110	1	304	93 02 089 0	SWITCH INSTALLATION
TABLE ANWEISUNGEN	9278153	500	1	183	92 77 111	SEAL KIT PVG 350 B 384
TAIL PART	985300000	30	1	72	98 50 000 00	ACCESS AND COVERS
TAIL PART KPL.	11375308	10	1	75	98 53 000 00	TAIL PART
TAILGATE	93017242	20	1	394	93 01 350 7	TAILGATE KPL.
TAILGATE KPL.	93013507	150	1	390	11 37 530 8	TAIL PART KPL.
TANDEM PUMP	11626195	20	1	184	93 02 559 4	TANDEMPUMP INSTALLATION
TANDEMPUMP INSTALLATION	93025594	120	1	31	90 51 000 00	MOTOR
TANDEMPUMP INSTALLATION	93025594	60	1	61	97 00 000 00	HYDRAULICS
TANK TRANSDUCER	10409666	70	1	427	93 01 998 8	FUEL CONTAINER
TAPER COLLET VKA 18L	5002491	70	1	159	93 02 086 1	OIL COOLER
TAPPER, BLACK	11006215	4	1	103	11 11 346 5	ASSORTMENT
TAPPER, BLACK	11006217	6	1	103	11 11 346 5	ASSORTMENT
TAPPER, RED	11006216	5	1	103	11 11 346 5	ASSORTMENT
TAPPER, RED	11006218	7	1	103	11 11 346 5	ASSORTMENT
TAPPET KIT	10354899	60	2	320	10 42 452 1	PILOT CONTROL UNIT
TAPPET PUSH ROD	11695049	13	12	489	11 64 704 1	VALVE OPERATION
TEMPERATURE SENSOR	10043264	100	1	335	93 02 949 1	HYDRAULIC TANK
TEMPERATURE SENSOR	10342231	8	1	469	11 64 664 2	INJECTION SYSTEM
TEMPERATURE SENSOR	10491016	103	1	406	11 11 799 7	HEATING SYSTEM
TEMPERATURE SENSOR	11646682	7	1	471	11 64 668 5	SUCTION MANIFOLD
TEMPERATURE SENSOR	11646682	25	1	485	11 64 697 6	STARTER AID
TEMPERATURE SENSOR	11647263	28	1	505	11 64 726 5	EXHAUST GAS RECIRCUL.ATT
TEMPERATURE SENSOR	7091029	3	1	494	11 64 712 5	HOSE
TEMPERATURE SWITCH	6000850	230	1	227	93 01 874 4	TRANSMISSION INSTALLATI
TENSION SPRING	7005897	49	1	282	10 49 279 9	SUSPENSION MSG85
TENSION SPRING	7005899	34	2	282	10 49 279 9	SUSPENSION MSG85
TENSION SPRING	7027792	72	1	280	10 49 281 5	SEAT TOP
TENSIONING ELEMENT	7009940	110	2	222	93 01 862 8	BEARING
TENSIONING ELEMENT	7009940	90	4	224	93 01 196 6	PIVOT BEARING
TERMINAL/CLAMP	10165611	26	1	252	11 00 214 5	STEERING COLUMN
TERMINAL/CLAMP	11632066	40	6	470	11 64 664 2	INJECTION SYSTEM
TERMINAL/CLAMP	11646186	4	2	496	11 64 717 5	OIL COOLER
TERMINAL/CLAMP	11646666	30	3	470	11 64 664 2	INJECTION SYSTEM
TERMINAL/CLAMP	11646756	2	1	478	11 64 675 4	AERATION DEVICE
TERMINAL/CLAMP	11647200	3	1	499	11 64 721 7	TURBOCHARGER
TERMINAL/CLAMP	11647201	4	3	499	11 64 721 7	TURBOCHARGER
TERMINAL/CLAMP	12214473	72	1	406	11 11 799 7	HEATING SYSTEM
TEST FRAME	7027558	30	1	451	11 39 394 2	SPECIAL AIR-CONDITIONING
TEST LEAD BLACK	11006260	2	1	109	11 11 346 9	ASSORTMENT
TEST LEAD BLACK	11006267	4	1	109	11 11 346 9	ASSORTMENT
TEST LEAD BLACK	11006273	6	1	109	11 11 346 9	ASSORTMENT
TEST LEAD BLACK	11006336	8	1	109	11 11 346 9	ASSORTMENT
TEST LEAD BLACK	11009343	11	1	109	11 11 346 9	ASSORTMENT
TEST LEAD BLACK	11009345	13	1	109	11 11 346 9	ASSORTMENT

2.3.2017

L 580 1456 43887

606

LIEBHERRAlphabetical index
Índice alfabético

Description	Item	Pos.	Quantity	Page	Assembly	Description
TEST LEAD RED	11006258	1	1	109	11 11 346 9	ASSORTMENT
TEST LEAD RED	11006266	3	1	109	11 11 346 9	ASSORTMENT
TEST LEAD RED	11006334	7	1	109	11 11 346 9	ASSORTMENT
TEST LEAD RED	11006338	9	1	109	11 11 346 9	ASSORTMENT
TEST LEAD RED	11006342	10	1	109	11 11 346 9	ASSORTMENT
TEST LEAD RED	11009333	5	1	109	11 11 346 9	ASSORTMENT
TEST LEAD RED MKL 1,2	11009344	12	1	109	11 11 346 9	ASSORTMENT
TEST LEAD RED SLK 2,8	11009346	14	1	109	11 11 346 9	ASSORTMENT
TEST POINT	884191114	9	1	104	11 11 346 6	ASSORTMENT
TEST POINT	884191114	40	1	450	11 39 394 1	SPECIAL TOOL ELECTRICITY
TEST POINT	884191214	8	1	104	11 11 346 6	ASSORTMENT
TEST POINT	884191214	30	1	450	11 39 394 1	SPECIAL TOOL ELECTRICITY
THERMOSTAT	11114801	70	1	406	11 11 799 7	HEATING SYSTEM
THERMOSTAT	11646705	10	1	461	11 21 007 6	DIESEL ENGINE POWERTECH
THERMOSTAT	11646706	1	2	475	11 64 670 5	THERMOSTAT
THERMOSTAT HOUSING	11646947	18	1	462	11 21 007 6	DIESEL ENGINE POWERTECH
THREADED ELBOW JOINT	11646606	8	1	465	11 64 660 2	VALVE COVER
THREADED ELBOW JOINT	7090174	17	1	481	11 64 694 5	FUEL FILTER
THREADED PIECE	7005909	36	2	282	10 49 279 9	SUSPENSION MSG85
THREE PHASE CURRENT GE	11645057	1	1	480	11 64 691 4	ALTERNATOR
THRUST BEARING	11647014	8	1	487	11 64 700 4	CRANKSHAFT
TIE WRAP	10042606	220	12	390	11 37 530 8	TAIL PART KPL.
TIE WRAP	10042606	690	25	415	93 01 740 8	ELECTRICAL EQUIPMENT
TIE WRAP	7001040	51	3	315	93 01 524 4	AIR PIPE LUFTVERTEILUNG
TIE WRAP	7001040	81	5	315	93 01 524 4	AIR PIPE LUFTVERTEILUNG
TIE WRAP	7009088	30	3	331	93 01 383 9	INSTALLATION CONTROL
TIGHTENING ROLLER	11646737	18	1	476	11 64 671 7	FAN DRIVE
TIGHTENING STRAP HINGE PI	11482711	130	2	169	93 02 112 3	EXHAUST GAS SYSTEM
TILT CYLINDER	93014101	80	1	27	90 30 000 02	HYDRAULIC CYLINDER
TILT CYLINDER	93015948	90	1	27	90 30 000 02	HYDRAULIC CYLINDER
TILT CYLINDER ASSEMBLY PA	93010759	10	1	134	93 01 410 1	TILT CYLINDER
TILT CYLINDER ASSEMBLY PA	93014724	100	1	27	90 30 000 02	HYDRAULIC CYLINDER
TOGGLE	10017604	43	1	282	10 49 279 9	SUSPENSION MSG85
TOOL EQUIPMENT	12403550	10	1	84	99 60 000 01	SPECIAL TOOLS
TOOLBOX	10021147	10	1	452	11 39 394 5	SPECIAL TOOL, CAB GLASS
TOOLBOX	11113798	60	1	450	11 39 394 1	SPECIAL TOOL ELECTRICITY
TOOLBOX	12202217	10	1	445	12 40 355 0	TOOL EQUIPMENT
TORQUE WRENCH	11006347	6	1	104	11 11 346 6	ASSORTMENT
TORSIONAL VIBRATION DAM	11100896	20	1	178	93 01 918 3	CLUTCH ASSEMBLY
TORSIONAL VIBRATION DAM	11646611	1	1	458	93 02 700 0	SERVICE KIT 4500+9000+13500
TORSIONAL VIBRATION DAM	11646611	3	1	466	11 64 660 8	BELT PULLEY CRANKSHAFT
TORSIONAL VIBRATION DAM	11646618	2	1	458	93 02 700 0	SERVICE KIT 4500+9000+13500
TORSIONAL VIBRATION DAM	11646618	6	1	466	11 64 660 8	BELT PULLEY CRANKSHAFT
TRANSMISSION INSTALLATIO	943000000	30	1	45	94 00 000 00	AXLES, DRIVE SHAFTS, TRA
TRANSMISSION INSTALLATI	93011972	10	1	48	94 30 000 00	TRANSMISSION INSTALLATIO
TRANSMISSION INSTALLATI	93018744	10	1	225	93 01 197 2	TRANSMISSION INSTALLATI
TRIPLE GEAR PUMP	11100669	90	1	138	93 01 623 7	ATTACHING PARTS MOTOR
TUBE	11346784	100	1	165	10 80 189 4	CONDENSER UNIT
TUBE	11646953	5	1	483	11 64 694 7	THERMOSTAT HOUSING
TUBE	11646957	2	1	484	11 64 695 5	OIL DIPSTICK
TUBE	11647253	14	1	504	11 64 726 5	EXHAUST GAS RECIRCUL.ATT
TUBE	93029537	80	1	403	93 01 829 2	ATTACHMENT COVERING
TUBE 65X2	93020809	110	1	151	93 01 760 8	CHARGE AIR COOLER
TUBE BEND	93019019	65	1	328	93 02 302 2	WORKING HYDRAULICS
TUBE BEND	93019022	85	1	329	93 02 302 2	WORKING HYDRAULICS
TUBE NOZZLE BFW 18L	7405835	170	2	138	93 01 623 7	ATTACHING PARTS MOTOR
TUBE NOZZLE BFW 28L	7405006	250	1	139	93 01 623 7	ATTACHING PARTS MOTOR
TUBING COIL	774383508	130	10m	211	93 02 871 9	CENTRAL GREASING
TURBOCHARGER	11647197	1	1	499	11 64 721 7	TURBOCHARGER
TURBOCHARGER	11647217	32	1	463	11 21 007 6	DIESEL ENGINE POWERTECH

2.3.2017

L 580 1456 43887

607

LIEBHERRAlphabetical index
Índice alfabético

Description	Item	Pos.	Quantity	Page	Assembly	Description
TURCON GLYD RING 150X12	7002061	4	1	511	99 15 350	PISTON
TURCON GLYD RING 170X14	7000293	4	1	510	92 48 488	PISTON
TURCON GLYD RING 90X69X8,	7015048	4	1	512	92 47 177	PISTON
TURCON-STEPSEAL 40,0X50,	7001803	10	1	515	93 07 281	PISTON ROD BEARING
TURCON-STEPSEAL 80,0x95,1x	7001578	10	1	514	99 59 908	PISTON ROD BEARING
TURCON-STEPSEAL 90,0X105,	7001022	10	1	513	99 21 080	PISTON ROD BEARING
TURNING AIR NOZZLE	10298650	120	2	315	93 01 524 4	AIR PIPE LUFTVERTEILUNG
TURNING AIR NOZZLE	11008790	290	1	317	93 01 524 4	AIR PIPE LUFTVERTEILUNG
TURNING AIR NOZZLE	11123228	390	1	317	93 01 524 4	AIR PIPE LUFTVERTEILUNG
TURNING AIR NOZZLE	11123229	350	1	317	93 01 524 4	AIR PIPE LUFTVERTEILUNG
TWIST HANDLE	11826334	180	1	290	93 02 481 7	STEERING
TWIST HANDLE	11826334	2	1	459	11 82 559 7	STEERING WHEEL
TWIST PIVOT	774375508	30	1	209	93 01 830 2	CENTRAL GREASING
TYPE PLATE	999010001	80	1	87	99 90 000 01	LABELS GENERAL
TYPE PLATE TYPENSCHILD 15	10497079	30	1	440	11 10 902 0	ARRANGEMENT LABELS
TYRES	904000000	40	1	9	14 56 -00 0	WHEEL(ED) LOADER
U-PROFILE	7009464	28	1	282	10 49 279 9	SUSPENSION MSG85
UNIVERSAL GREASE LIEBHER	10358949	20	1kg	207	93 01 635 7	GREASES
UNIVERSAL GREASE LIEBHER	10296816	1	1	118	10 35 894 9	UNIVERSAL GREASE LIEBHER
UNIVERSAL GREASE LIEBHE	10296813	10	1	118	10 35 894 9	UNIVERSAL GREASE LIEBHER
UNIVERSAL GREASE LIEBHER	10296810	180	1	118	10 35 894 9	UNIVERSAL GREASE LIEBHER
UNIVERSAL GREASE LIEBHE	10296815	2	1	118	10 35 894 9	UNIVERSAL GREASE LIEBHER
UNIVERSAL GREASE LIEBHE	10296812	25	1	118	10 35 894 9	UNIVERSAL GREASE LIEBHER
UNIVERSAL GREASE LIEBHE	10296811	50	1	118	10 35 894 9	UNIVERSAL GREASE LIEBHER
UNLOCKING TOOL	11006248	1	1	100	11 11 346 3	ASSORTMENT
UNLOCKING TOOL	11006249	2	1	100	11 11 346 3	ASSORTMENT
UNLOCKING TOOL	11006250	3	1	100	11 11 346 3	ASSORTMENT
UNLOCKING TOOL	11006285	4	1	100	11 11 346 3	ASSORTMENT
UNLOCKING TOOL	11006286	5	1	100	11 11 346 3	ASSORTMENT
UNLOCKING TOOL	11006287	6	1	100	11 11 346 3	ASSORTMENT
UNLOCKING TOOL	11006288	7	1	100	11 11 346 3	ASSORTMENT
UNLOCKING TOOL	11006289	8	1	100	11 11 346 3	ASSORTMENT
UNLOCKING TOOL	11006290	9	1	100	11 11 346 3	ASSORTMENT
UNLOCKING TOOL	11006291	10	1	100	11 11 346 3	ASSORTMENT
UNLOCKING TOOL	11006295	11	1	100	11 11 346 3	ASSORTMENT
UNLOCKING TOOL	11009329	13	1	101	11 11 346 3	ASSORTMENT
UNLOCKING TOOL	11009330	14	1	101	11 11 346 3	ASSORTMENT
UNLOCKING TOOL	11066876	12	1	100	11 11 346 3	ASSORTMENT
UNLOCKING TOOL	11652553	150	1	449	11 39 393 9	SPECIAL TOOL, LH DIESEL EN
V-BELT X	11652061	12	1	461	11 21 007 6	DIESEL ENGINE POWERTECH
V-RING	7408825	25	1	193	96 55 677	VARIABLE PUMP
VACUUM INDICATOR	6906001	40	1	174	93 01 723 1	AIR FILTER UNIT
VACUUM PUMP	7027552	20	1	451	11 39 394 2	SPECIAL AIR-CONDITIONING
VACUUM PUMP	7408148	30	1	447	11 39 393 7	SPECIAL TOOL GENERAL
VALVE	10036832	260	1	359	10 03 085 2	LFD MODUL
VALVE	10101193	86	1	362	11 45 067 2	CONTROL BLOCK
VALVE	11622888	140	1	273	93 01 445 9	WINDSHIELD WIPER
VALVE	11622888	120	1	275	93 01 446 0	WINDSHIELD WIPER
VALVE	11647169	41	1	497	11 64 717 5	OIL COOLER
VALVE	11647256	21	1	504	11 64 726 5	EXHAUST GAS RECIRCUL.ATT
VALVE	7622478	62	1	406	11 11 799 7	HEATING SYSTEM
VALVE COVER	11646602	1	1	461	11 21 007 6	DIESEL ENGINE POWERTECH
VALVE COVER	11646603	1	1	465	11 64 660 2	VALVE COVER
VALVE OPERATION	11647041	24	1	462	11 21 007 6	DIESEL ENGINE POWERTECH
VALVE SEAT	11696608	21	1	238	57 17 393	SHIFT
VALVE SEAT	7021414	90	1	359	10 03 085 2	LFD MODUL
VALVE SEAT	7021416	80	1	359	10 03 085 2	LFD MODUL
VALVE SEAT INSERT	11647064	3	24	491	11 64 706 2	CYLINDER HEAD ASSEMBLY
VALVE STEM GUIDE	10410250	2	1	355	10 29 451 6	NON-RETURN VALVE
VARIABLE DISPLACEMENT MO	11114807	20	1	346	11 36 371 1	VARIABLE DISPLACEMENT MO

2.3.2017

L 580 1456 43887

608

LIEBHERRAlphabetical index
Índice alfabético

Description	Item	Pos.	Quantity	Page	Assembly	Description
VARIABLE DISPLACEMENT MO	11114808	20	1	349	11 36 372 0	VARIABLE DISPLACEMENT MO
VARIABLE DISPLACEMENT MO	11363711	20	1	342	11 36 370 0	DRIVING HYDR.ASSEMBLY
VARIABLE DISPLACEMENT MO	11363720	30	1	342	11 36 370 0	DRIVING HYDR.ASSEMBLY
VARIABLE PUMP	11355882	130	1	31	90 51 000 00	MOTOR
VARIABLE PUMP	11355882	70	1	61	97 00 000 00	HYDRAULICS
VARIABLE PUMP	11652505	1	1	185	11 62 619 5	TANDEM PUMP
VARIABLE PUMP	12202789	20	1	199	11 35 588 2	VARIABLE PUMP
VARIABLE PUMP	5716828	2	1	185	11 62 619 5	TANDEM PUMP
VARIABLE PUMP	9655677	1	1	187	57 16 828	VARIABLE PUMP
VEHICLE FRAME	980000000	130	1	11	90 00 000 00	BASIC MACHINE WHEEL LOA
VELOCITY	999020001	50	1	87	99 90 000 01	LABELS GENERAL
VENTILATION FLAP	985200000	20	1	72	98 50 000 00	ACCESS AND COVERS
VENTILATION SCREW	11004659	17	1	229	10 47 142 8	SPRING-LOADED BRAKE SYS
VENTILATION SCREW	7624030	17	1	231	57 17 387	CONNECTION HOUSING
VENTILATION VALVE	11646930	20	1	481	11 64 694 5	FUEL FILTER
VIBRATION DAMPER	93027390	10	1	63	97 09 000 00	VIBRATION DAMPER
VIBRATION DAMPER	970900000	100	1	64	97 10 000 00	WORKING HYDRAULICS
VIBRATION DAMPER	970900000	30	1	66	97 20 000 00	DRIVING HYDR.ASSEMBLY
VOLTAGE TRANSFORMER	12202300	310	1	302	93 02 022 7	DRIVING AREA ELECTRICS
WARNING SIGN 120mmX60mm	10317809	80	1	437	93 02 966 2	ARRANGEMENT LABELS
WARNING SIGN 120mmX60mm	10317811	90	1	437	93 02 966 2	ARRANGEMENT LABELS
WARNING SIGN 120mmX60mm	10317812	70	1	437	93 02 966 2	ARRANGEMENT LABELS
WARNING SIGN ELEKTRISCH	638000901	80	1	438	93 02 966 3	ARRANGEMENT LABELS
WASHER	10424857	24	1	233	10 42 484 3	COUPLING
WASHER	7623982	4	3	237	10 42 484 8	POWER TAKE-OFF
WASHER	7623985	9	1	237	10 42 484 8	POWER TAKE-OFF
WASHER	7623985	13	1	237	10 42 484 8	POWER TAKE-OFF
WASHER	8923223	90	4	321	93 01 675 6	DRIVER'S CAB SUSPENSION
WASHER	93016757	30	4	321	93 01 675 6	DRIVER'S CAB SUSPENSION
WASHER	93024416	80	4	151	93 01 760 8	CHARGE AIR COOLER
WASHER	93024416	280	6	154	93 01 762 4	WATER COOLER
WASHER	93024416	150	4	159	93 02 086 1	OIL COOLER
WASHER 10 200HV	4900531	40	6	278	93 01 534 7	SEAT BRACKET
WASHER 10 200HV	4900531	22	2	310	93 01 445 4	ARM REST RIGHT
WASHER 10 200HV	4900531	40	2	384	93 02 112 5	FLAP RIGHT
WASHER 10 200HV	4900531	120	10	390	11 37 530 8	TAIL PART KPL.
WASHER 10 300HV	10289795	220	4	138	93 01 623 7	ATTACHING PARTS MOTOR
WASHER 10 300HV	10289795	70	2	151	93 01 760 8	CHARGE AIR COOLER
WASHER 10 300HV	10289795	180	1	154	93 01 762 4	WATER COOLER
WASHER 10 300HV	10289795	270	3	154	93 01 762 4	WATER COOLER
WASHER 10 300HV	10289795	140	2	159	93 02 086 1	OIL COOLER
WASHER 10 300HV	10289795	40	8	178	93 01 918 3	CLUTCH ASSEMBLY
WASHER 10 300HV	10289795	80	4	290	93 02 481 7	STEERING
WASHER 10 300HV	10289795	170	2	375	93 01 799 0	ENGINE BONNET LINKS
WASHER 10 300HV	10289795	210	6	375	93 01 799 0	ENGINE BONNET LINKS
WASHER 10 300HV	10289795	50	2	378	93 01 799 1	ENGINE COWLING RIGHT
WASHER 10 300HV	10289795	200	2	379	93 01 799 1	ENGINE COWLING RIGHT
WASHER 10 300HV	10289795	300	10	379	93 01 799 1	ENGINE COWLING RIGHT
WASHER 10 300HV	10289795	484	1	380	93 01 799 1	ENGINE COWLING RIGHT
WASHER 10 300HV	10289795	490	4	380	93 01 799 1	ENGINE COWLING RIGHT
WASHER 10 300HV	10289795	150	1	387	93 02 937 7	FLAP LEFT
WASHER 10 300HV	10289795	390	2	388	93 02 937 7	FLAP LEFT
WASHER 10 300HV	10289795	470	2	388	93 02 937 7	FLAP LEFT
WASHER 10 300HV	10289795	150	2	391	93 01 967 7	FIXING PARTS
WASHER 10 300HV	10289795	50	8	407	93 01 603 0	ACCESS LADDER
WASHER 10 300HV	10289795	60	8	409	93 01 919 4	ASCENT LEFT
WASHER 10 300HV	10289795	160	8	412	93 02 103 7	GUARD RAILING
WASHER 10 300HV	10289795	220	3	413	93 01 740 8	ELECTRICAL EQUIPMENT
WASHER 10 300HV	10289795	370	16	414	93 01 740 8	ELECTRICAL EQUIPMENT
WASHER 10 300HV	10289795	500	2	415	93 01 740 8	ELECTRICAL EQUIPMENT

2.3.2017

L 580 1456 43887

609

LIEBHERRAlphabetical index
Índice alfabético

Description	Item	Pos.	Quantity	Page	Assembly	Description
WASHER 10 300HV	10289795	130	1	425	93 02 966 7	FUEL SYSTEM
WASHER 10,5	421300214	80	3	375	93 01 799 0	ENGINE BONNET LINKS
WASHER 10,5 140HV	11001348	62	4	362	11 45 067 2	CONTROL BLOCK
WASHER 10,5 200HV	4000505	80	15	146	93 02 109 6	SUPPORT
WASHER 10,5 200HV	4000505	40	2	151	93 01 760 8	CHARGE AIR COOLER
WASHER 10,5 200HV	4000505	370	3	155	93 01 762 4	WATER COOLER
WASHER 10,5 200HV	4000505	210	2	159	93 02 086 1	OIL COOLER
WASHER 10,5 200HV	4000505	80	4	174	93 01 723 1	AIR FILTER UNIT
WASHER 10,5 200HV	4000505	270	2	333	93 02 739 0	VIBRATION DAMPER
WASHER 10,5 200HV	4000505	230	4	387	93 02 937 7	FLAP LEFT
WASHER 10,5 200HV	4000505	140	2	391	93 01 967 7	FIXING PARTS
WASHER 10,5 200HV	4000505	160	4	394	93 01 350 7	TAILGATE KPL.
WASHER 10,5 200HV	4000505	100	10	400	93 01 040 2	PROTECTING SHEET
WASHER 10,5 200HV	4000505	100	2	403	93 01 829 2	ATTACHMENT COVERING
WASHER 10,5 200HV	4000505	200	2	412	93 02 103 7	GUARD RAILING
WASHER 10,5X35X2,5	9842380	130	4	290	93 02 481 7	STEERING
WASHER 10,5X35X2,5	9842380	44	4	294	93 01 082 8	BRAKE COMPACT BLOCK
WASHER 12 300HV	10289804	110	2	138	93 01 623 7	ATTACHING PARTS MOTOR
WASHER 12 300HV	10289804	140	1	264	93 02 445 4	DRIVER'S CAB DOOR LEFT
WASHER 12 300HV	10289804	66	1	286	93 01 989 0	ADD-ON PARTS
WASHER 12 300HV	10289804	40	4	333	93 02 739 0	VIBRATION DAMPER
WASHER 12 300HV	10289804	100	3	367	11 37 380 9	CONTROL VALVE INSTALLAT
WASHER 12 300HV	10289804	100	2	378	93 01 799 1	ENGINE COWLING RIGHT
WASHER 12 300HV	10289804	170	2	378	93 01 799 1	ENGINE COWLING RIGHT
WASHER 12 300HV	10289804	30	8	382	93 01 924 5	ADD-ON PARTS FOR HOOD
WASHER 12 300HV	10289804	70	2	386	93 02 937 7	FLAP LEFT
WASHER 12 300HV	10289804	120	2	386	93 02 937 7	FLAP LEFT
WASHER 12 300HV	10289804	360	4	387	93 02 937 7	FLAP LEFT
WASHER 12 300HV	10289804	40	8	423	93 01 040 6	FLOODLIGHT
WASHER 12 300HV	11182717	420	2	325	93 01 222 4	WORKING HYDRAULICS
WASHER 13	10179356	80	4	432	93 01 042 7	COUNTERWEIGHT INSTALLAT
WASHER 13	10343859	21	2	496	11 64 717 5	OIL COOLER
WASHER 13	4001212	50	4	170	93 01 726 2	BEAM
WASHER 13	4001212	60	4	173	93 01 715 7	BEARING
WASHER 13	4001212	40	2	322	93 01 222 4	WORKING HYDRAULICS
WASHER 13	4001212	60	4	367	11 37 380 9	CONTROL VALVE INSTALLAT
WASHER 13	4001212	60	8	374	93 01 920 0	ENGINE BONNET
WASHER 13	4001212	130	4	375	93 01 799 0	ENGINE BONNET LINKS
WASHER 13	4001212	110	4	378	93 01 799 1	ENGINE COWLING RIGHT
WASHER 13	4001212	540	4	380	93 01 799 1	ENGINE COWLING RIGHT
WASHER 13	4001212	80	4	386	93 02 937 7	FLAP LEFT
WASHER 13	4001212	90	5	391	93 01 967 7	FIXING PARTS
WASHER 13	4001212	50	8	403	93 01 829 2	ATTACHMENT COVERING
WASHER 13	4001212	80	4	424	11 10 903 3	BATTERY
WASHER 13X50X5	9515680	80	2	322	93 01 222 4	WORKING HYDRAULICS
WASHER 13X50X5	9515680	40	8	367	11 37 380 9	CONTROL VALVE INSTALLAT
WASHER 16 300-370HV	4600242	60	16	138	93 01 623 7	ATTACHING PARTS MOTOR
WASHER 16 300HV	10289806	63	1	286	93 01 989 0	ADD-ON PARTS
WASHER 16 300HV	4000809	120	2	391	93 01 967 7	FIXING PARTS
WASHER 16,5/28X4	9918228	33	11	509	99 59 881	HYDRAULIC CYLINDER
WASHER 16,5/55X8	9607256	20	2	250	96 09 488	PIN 40X100
WASHER 16,5/55X8	9607256	60	2	250	96 09 488	PIN 40X100
WASHER 17	4600180	90	10	127	11 10 900 1	LIFTING FRAMEWORK
WASHER 17	4600180	40	2	132	93 01 075 8	HOIST CYLINDERS
WASHER 17	4600180	40	1	133	93 01 075 9	TILT CYLINDER ASSEMBLY PA
WASHER 17	4600180	9	3	516	96 08 743	SHOVEL 3300mm 5m ³
WASHER 17 200HV	421600901	50	6	396	11 10 903 8	WHEELBOX-BEHIND
WASHER 17 200HV	421600901	120	6	396	11 10 903 8	WHEELBOX-BEHIND
WASHER 17 200HV	421600901	60	6	400	93 01 040 2	PROTECTING SHEET
WASHER 17 200HV	421600901	80	2	410	93 02 265 4	ASCENT LEFT

2.3.2017

L 580 1456 43887

610

LIEBHERRAlphabetical index
Índice alfabético

Description	Item	Pos.	Quantity	Page	Assembly	Description
WASHER 17 200HV	421600901	130	4	412	93 02 103 7	GUARD RAILING
WASHER 17,5X60X6	9842833	30	2	173	93 01 715 7	BEARING
WASHER 20 100HV	4980026	52	6	179	92 77 102	PUMP DISTRIBUTION GEAR
WASHER 20 300-370HV	4600222	30	4	148	93 02 109 7	SUPPORT MKL
WASHER 20 300-370HV	4600222	50	2	338	93 01 828 1	HYDRAULIC TANK MKL
WASHER 20 300HV	10289808	60	3	431	10 49 784 5	COUNTERWEIGHT INSTALLAT
WASHER 200HV 16	11652504	20	2	185	11 62 619 5	TANDEM PUMP
WASHER 22/75X8	9616975	30	4	227	93 01 874 4	TRANSMISSION INSTALLATI
WASHER 24,5/40X5	9918230	40	6	432	93 01 042 7	COUNTERWEIGHT INSTALLAT
WASHER 24,5/40X5	9918230	33	9	508	99 03 394	HYDRAULIC CYLINDER
WASHER 3 200HV	4600814	370	4	302	93 02 022 7	DRIVING AREA ELECTRICS
WASHER 31/52X6	9918231	70	16	218	93 02 710 2	FRONT AXLE ADD-ON
WASHER 31/52X6	9918231	50	16	223	93 02 710 5	REAR AXLE ADD-ON
WASHER 31/52X6	9918231	60	2	321	93 01 675 6	DRIVER'S CAB SUSPENSION
WASHER 36 300HV	10289812	50	4	328	93 02 302 2	WORKING HYDRAULICS
WASHER 4 200HV	4001645	210	9	302	93 02 022 7	DRIVING AREA ELECTRICS
WASHER 4 200HV	4001645	430	6	303	93 02 022 7	DRIVING AREA ELECTRICS
WASHER 4 200HV	4001645	71	12	393	93 01 047 7	FILTER COVER KPL.
WASHER 4 200HV	4001645	610	2	415	93 01 740 8	ELECTRICAL EQUIPMENT
WASHER 4 200HV	4635325	87	8	287	93 01 989 0	ADD-ON PARTS
WASHER 4 200HV	4635325	40	3	307	93 01 586 1	SUN VISOR
WASHER 4 200HV	4635325	50	8	392	93 02 798 5	SEARCHLIGHT
WASHER 40/90X3	9519453	40	8	248	93 02 704 5	STEERING CYLINDER
WASHER 45X62X1	10165674	50	2	159	93 02 086 1	OIL COOLER
WASHER 5 200HV	4600200	60	4	301	93 02 022 7	DRIVING AREA ELECTRICS
WASHER 5 200HV	4600305	154	2	260	93 01 673 4	INTERIOR PANELING
WASHER 5 200HV	4600305	164	2	260	93 01 673 4	INTERIOR PANELING
WASHER 5 200HV	4600305	130	1	273	93 01 445 9	WINDSHIELD WIPER
WASHER 5 200HV	4600305	340	3	302	93 02 022 7	DRIVING AREA ELECTRICS
WASHER 5 200HV	4600305	460	4	303	93 02 022 7	DRIVING AREA ELECTRICS
WASHER 5 200HV	4600305	82	3	390	11 37 530 8	TAIL PART KPL.
WASHER 5,3 140HV	421800608	38	1	254	93 01 436 7	OUTER PANELLING
WASHER 5,3 200HV	4600008	180	8	411	93 01 998 4	ASCENT LEFT
WASHER 6	420010405	100	1	275	93 01 446 0	WINDSHIELD WIPER
WASHER 6 200HV	420000414	30	2	315	93 01 524 4	AIR PIPE LUFTVERTEILUNG
WASHER 6 200HV	420000901	80	2	164	11 39 040 1	CONDENSER UNIT MKL
WASHER 6 200HV	420000901	250	1	211	93 02 871 9	CENTRAL GREASING
WASHER 6 200HV	420000901	101	2	264	93 02 445 4	DRIVER'S CAB DOOR LEFT
WASHER 6 200HV	420000901	110	1	275	93 01 446 0	WINDSHIELD WIPER
WASHER 6 200HV	420000901	70	2	283	93 01 553 9	AIR CONDITIONING PLANT
WASHER 6 200HV	420000901	60	4	300	93 01 736 9	DRIVING AREA ELECTRICS
WASHER 6 200HV	420000901	140	3	300	93 01 736 9	DRIVING AREA ELECTRICS
WASHER 6 200HV	420000901	290	1	302	93 02 022 7	DRIVING AREA ELECTRICS
WASHER 6 200HV	420000901	60	4	331	93 01 383 9	INSTALLATION CONTROL
WASHER 6 200HV	420000901	270	2	394	93 01 350 7	TAILGATE KPL.
WASHER 6 200HV	420000901	320	2	394	93 01 350 7	TAILGATE KPL.
WASHER 6 200HV	420000901	460	2	415	93 01 740 8	ELECTRICAL EQUIPMENT
WASHER 6 200HV	420000901	560	12	415	93 01 740 8	ELECTRICAL EQUIPMENT
WASHER 6 200HV	4600198	272	2	146	93 02 109 6	SUPPORT
WASHER 6 200HV	4600198	40	2	274	93 02 884 5	WIPER RELAY KOMPLETT
WASHER 6 200HV	4600198	20	5	283	93 01 553 9	AIR CONDITIONING PLANT
WASHER 6 200HV	4600198	52	4	285	93 01 989 0	ADD-ON PARTS
WASHER 6 200HV	4600198	122	5	287	93 01 989 0	ADD-ON PARTS
WASHER 6 200HV	4600198	127	2	287	93 01 989 0	ADD-ON PARTS
WASHER 6 200HV	4600198	132	5	287	93 01 989 0	ADD-ON PARTS
WASHER 6 200HV	4600198	28	3	310	93 01 445 4	ARM REST RIGHT
WASHER 6 200HV	4600198	420	16	414	93 01 740 8	ELECTRICAL EQUIPMENT
WASHER 6 200HV	4600198	70	4	434	93 01 703 7	COVER LINKS
WASHER 6 200HV	4600198	70	4	435	93 01 703 8	COVER RECHTS
WASHER 6,4 200HV	4000648	130	2	128	89 29 701	AUTOM.BUCKET RETURNMOV

2.3.2017

L 580 1456 43887

611

LIEBHERRAlphabetical index
Índice alfabético

Description	Item	Pos.	Quantity	Page	Assembly	Description
WASHER 6,4 200HV	4000648	90	4	301	93 02 022 7	DRIVING AREA ELECTRICS
WASHER 8 200HV	4000779	120	6	146	93 02 109 6	SUPPORT
WASHER 8 200HV	4000779	200	2	146	93 02 109 6	SUPPORT
WASHER 8 200HV	4000779	100	6	247	11 35 881 3	FAN
WASHER 8 200HV	4000779	390	2	337	93 02 949 1	HYDRAULIC TANK
WASHER 8 200HV	4000779	40	4	373	93 01 671 4	REVERSE WARNING, AUDIBL
WASHER 8 200HV	4000779	290	2	394	93 01 350 7	TAILGATE KPL.
WASHER 8 200HV	4000779	140	8	400	93 01 040 2	PROTECTING SHEET
WASHER 8 200HV	4000779	120	1	413	93 01 740 8	ELECTRICAL EQUIPMENT
WASHER 8 200HV	420001014	430	1	266	93 02 445 4	DRIVER'S CAB DOOR LEFT
WASHER 8 200HV	420001201	90	4	128	89 29 701	AUTOM.BUCKET RETURNMOV
WASHER 8 200HV	420001201	140	3	151	93 01 760 8	CHARGE AIR COOLER
WASHER 8 200HV	420001201	50	2	154	93 01 762 4	WATER COOLER
WASHER 8 200HV	420001201	60	2	169	93 02 112 3	EXHAUST GAS SYSTEM
WASHER 8 200HV	420001201	130	4	171	93 02 236 7	EXHAUST GAS SYSTEM
WASHER 8 200HV	420001201	170	6	211	93 02 871 9	CENTRAL GREASING
WASHER 8 200HV	420001201	40	2	226	93 01 197 2	TRANSMISSION INSTALLATI
WASHER 8 200HV	420001201	50	14	247	11 35 881 3	FAN
WASHER 8 200HV	420001201	32	7	254	93 01 436 7	OUTER PANELLING
WASHER 8 200HV	420001201	60	3	262	93 01 527 7	WORKING HEAD LIGHT INSTA
WASHER 8 200HV	420001201	120	3	262	93 01 527 7	WORKING HEAD LIGHT INSTA
WASHER 8 200HV	420001201	162	2	262	93 01 527 7	WORKING HEAD LIGHT INSTA
WASHER 8 200HV	420001201	141	4	268	93 02 347 1	KNOCKOUT WINDOW RIGHT
WASHER 8 200HV	420001201	30	4	277	93 01 387 5	OPERATOR SEAT
WASHER 8 200HV	420001201	42	2	285	93 01 989 0	ADD-ON PARTS
WASHER 8 200HV	420001201	73	1	287	93 01 989 0	ADD-ON PARTS
WASHER 8 200HV	420001201	80	4	292	93 01 699 0	STEERING COLUMN
WASHER 8 200HV	420001201	6	5	293	93 01 082 8	BRAKE COMPACT BLOCK
WASHER 8 200HV	420001201	60	4	297	93 01 524 7	CONSOLE COMPL.
WASHER 8 200HV	420001201	180	2	300	93 01 736 9	DRIVING AREA ELECTRICS
WASHER 8 200HV	420001201	40	2	375	93 01 799 0	ENGINE BONNET LINKS
WASHER 8 200HV	420001201	26	3	378	93 01 799 1	ENGINE COWLING RIGHT
WASHER 8 200HV	420001201	340	4	379	93 01 799 1	ENGINE COWLING RIGHT
WASHER 8 200HV	420001201	410	2	379	93 01 799 1	ENGINE COWLING RIGHT
WASHER 8 200HV	420001201	310	2	387	93 02 937 7	FLAP LEFT
WASHER 8 200HV	420001201	430	1	388	93 02 937 7	FLAP LEFT
WASHER 8 200HV	420001201	220	2	394	93 01 350 7	TAILGATE KPL.
WASHER 8 200HV	420001201	100	6	425	93 02 966 7	FUEL SYSTEM
WASHER 8 200HV	421801405	50	9	411	93 01 998 4	ASCENT LEFT
WASHER 8,4 200HV	4216025	80	4	145	93 01 234 6	GEARBOX OIL COOLER
WASHER 8,4 200HV	4216025	160	4	157	93 02 110 5	WATER COOLER MKL
WASHER 8,4 200HV	4216025	140	4	169	93 02 112 3	EXHAUST GAS SYSTEM
WASHER 8,4 200HV	4216025	100	1	171	93 02 236 7	EXHAUST GAS SYSTEM
WASHER 8,4 200HV	4216025	22	4	285	93 01 989 0	ADD-ON PARTS
WASHER 8,4 200HV	4216025	72	2	287	93 01 989 0	ADD-ON PARTS
WASHER 8,4 200HV	4216025	240	2	387	93 02 937 7	FLAP LEFT
WASHER 8,4 200HV	4216025	50	2	413	93 01 740 8	ELECTRICAL EQUIPMENT
WASHER 9/25x4	9132091	51	2	384	93 02 112 5	FLAP RIGHT
WASHER S=5,3	7090444	18	2	485	11 64 697 6	STARTER AID
WASHER SPRING	11645867	22	2	485	11 64 697 6	STARTER AID
WASHER SPRING A 6	4000498	250	2	394	93 01 350 7	TAILGATE KPL.
WASHER SPRING A 8	4000471	161	2	264	93 02 445 4	DRIVER'S CAB DOOR LEFT
WASHER SPRING A 8	4000471	171	2	268	93 02 347 1	KNOCKOUT WINDOW RIGHT
WASHER SPRING B 6	4600218	3	4	202	70 09 807	FLANGE JOINT BFW 16S
WASHER SPRING B 6	4600218	3	4	203	74 02 295	FLANGE JOINT BFG 18L
WASHER SPRING B 6	4600218	4	4	204	74 05 006	TUBE NOZZLE BFW 28L
WASHER SPRING B 6	4600218	3	4	205	74 05 835	TUBE NOZZLE BFW 18L
WATER BASIN	11008131	230	1	146	93 02 109 6	SUPPORT
WATER COOLER	900610000	110	1	13	90 06 000 02	SERVICE FLUIDS FILL AT FACT
WATER COOLER	93017624	10	1	156	93 02 774 0	WATER COOLER

2.3.2017

L 580 1456 43887

612

LIEBHERRAlphabetical index
Índice alfabético

Description	Item	Pos.	Quantity	Page	Assembly	Description	
WATER COOLER	93027740	10	1	35	90 52 400 00	COOL SYS WATER COOLER	
WATER COOLER MKL	93021105	20	1	35	90 52 400 00	COOL SYS WATER COOLER	
WATER EQUALISING CONTAI	93026334	20	1	158	93 02 635 0	WATER EQUALISING CONTAI	
WATER EQUALISING CONTAI	93026350	50	1	157	93 02 110 5	WATER COOLER MKL	
WATER HOSE	10330588	45	1	406	11 11 799 7	HEATING SYSTEM	
WATER HOSE	10330589	46	1	406	11 11 799 7	HEATING SYSTEM	
WATER PUMP	11646700	8	1	461	11 21 007 6	DIESEL ENGINE POWERTECH	
WATER PUMP	11646701	1	1	473	11 64 670 0	WATER PUMP	
WATER PUMP INTAKE	11647133	29	1	463	11 21 007 6	DIESEL ENGINE POWERTECH	
WATER PUMP INTAKE	11647138	4	1	495	11 64 713 3	WATER PUMP INTAKE	
WATER SEPARATOR	11646936	25	1	481	11 64 694 5	FUEL FILTER	
WATER VALVE	7025601	37	1	406	11 11 799 7	HEATING SYSTEM	
WEAR PLATE	9608658	10	2	516	96 08 743	SHOVEL 3300mm 5m³	
WEDGE	11646999	20	1	486	11 64 698 3	CYLINDER BLOCK	
WEDGE LOCK WASHER 10,7/2	7015814	30	6	313	93 02 445 0	MIRROR LEFT+RIGHT	
WEDGE LOCK WASHER 17/30,	7623374	30	1Pair	410	93 02 265 4	ASCENT LEFT	
WHEEL BOX	985500000	40	1	72	98 50 000 00	ACCESS AND COVERS	
WHEEL BOX LINKS	11109040	20	1	397	11 10 903 9	WHEEL BOX/WHEEL CASE LEF	
WHEEL BOX RECHTS	11109045	20	1	398	11 10 904 4	WHEEL BOX/WHEEL CASE RI	
WHEEL BOX/WHEEL CASE LEF	11109039	20	1	396	11 10 903 8	WHEELBOX-BEHIND	
WHEEL BOX/WHEEL CASE RI	11109044	80	1	396	11 10 903 8	WHEELBOX-BEHIND	
WHEEL CHOCK	7622418	30	2	399	93 01 032 1	PROTECTING SHEET	
WHEEL CHOCK HOLDER	7622417	20	2	399	93 01 032 1	PROTECTING SHEET	
WHEEL NUT M22X1,5	11697636	20	80	137	93 02 808 7	FIXING PARTS	
WHEEL(ED) LOADER L580	1456-000	1	1	7	.	L580	
WHEELBOX-BEHIND	11109038	10	1	78	98 55 000 00	WHEEL BOX	
WHIP R-O-R 30-2038.AA	10014758	10	1	312	99 68 563	SWITCH	
WHIP R-O-R 30-2038.AA	10014758	60	1	455	93 02 068 9	SERVICE KIT 1000+3000+5000	
WHIP R-O-R 30-2038.AA	10014758	60	1	457	93 02 069 1	SERVICE KIT 2000+4000+6000	
WINDOW FRAME	93014308	20	1	268	93 02 347 1	KNOCKOUT WINDOW RIGHT	
WINDOW PANE	93023538	200	1	264	93 02 445 4	DRIVER'S CAB DOOR LEFT	
WINDSCREN WIPER	11691249	60	1	274	93 02 884 5	WIPER RELAY KOMPLETT	
WINDSHIELD WIPER	93014459	1	20	1	272	93 01 378 9	WIPERS
WINDSHIELD WIPER	93014460	1	30	1	272	93 01 378 9	WIPERS
WIPER ARM L=800mm	11123231	30	1	273	93 01 445 9	WINDSHIELD WIPER	
WIPER ARM d=400mm	10297806	30	1	275	93 01 446 0	WINDSHIELD WIPER	
WIPER BLADE	7618647	40	1	275	93 01 446 0	WINDSHIELD WIPER	
WIPER BLADE 800mm	11123232	40	1	273	93 01 445 9	WINDSHIELD WIPER	
WIPER MOTOR	11081293	20	1	275	93 01 446 0	WINDSHIELD WIPER	
WIPER MOTOR	11342077	20	1	273	93 01 445 9	WINDSHIELD WIPER	
WIPER MOTOR	12211982	20	1	273	93 01 445 9	WINDSHIELD WIPER	
WIPER RELAY KOMPLETT	93028845	100	1	273	93 01 445 9	WINDSHIELD WIPER	
WIPER UNIT-FRONT COURSE	93014384	170	1	260	93 01 673 4	INTERIOR PANELING	
WIPERS	93013789	1	20	1	51	96 00 000 01	LIGHT AND SIGHT
WIRE	7624238	17	4	194	10 35 598 5	DRIVING GEAR	
WIRE HARNESS - FITTINGS	93020485	50	1	306	93 01 794 1	ELECTRIC	
WIRE HARNESS DISPLAY	93014174	70	1	300	93 01 736 9	DRIVING AREA ELECTRICS	
WIRE HARNESS HANDLE	9968656	80	1	311	94 04 665 1	LH-JOYSTICK RIGHT	
WIRE HARNESS MAIN SWITCH	93012075	40	1	418	93 01 934 4	CAB.SET BATTERY	
WIRE HARNESS W161	12401636	740	1	416	93 01 740 8	ELECTRICAL EQUIPMENT	
WIRING BATTERY CONNECTIO	93012076	50	1	418	93 01 934 4	CAB.SET BATTERY	
WIRING HARNESS RES.WARN	8927993	230	1	302	93 02 022 7	DRIVING AREA ELECTRICS	
WIRING HARNESS W160	93017889	710	1	416	93 01 740 8	ELECTRICAL EQUIPMENT	
WIRING REAR FLAP	93018661	350	1	394	93 01 350 7	TAILGATE KPL.	
WORK LIGHT	10287946	20	2	392	93 02 798 5	SEARCHLIGHT	
WORK LIGHT	11659783	140	4	262	93 01 527 7	WORKING HEAD LIGHT INSTA	
WORKING HEAD LIGHT INSTA	93015277	10	1	53	96 25 000 00	HEAD LIGHT FRONT	
WORKING HYDRAULICS	93012224	10	1	326	93 02 302 2	WORKING HYDRAULICS	
WORKING HYDRAULICS	93023022	10	1	64	97 10 000 00	WORKING HYDRAULICS	
WORKING HYDRAULICS	971000000	10	1	61	97 00 000 00	HYDRAULICS	

2.3.2017

L 580 1456 43887

613

LIEBHERRAlphabetical index
Índice alfabético

Description	Item	Pos.	Quantity	Page	Assembly	Description
WRENCH	12202380	50	1	445	12 40 355 0	TOOL EQUIPMENT
WRENCH	12202380	110	1	445	12 40 355 0	TOOL EQUIPMENT
Y DISTRIBUTOR	11067772	260	1	317	93 01 524 4	AIR PIPE LUFTVERTEILUNG
Y DISTRIBUTOR	11067773	210	1	316	93 01 524 4	AIR PIPE LUFTVERTEILUNG
YOKE CLAMP	93011242	20	1	424	11 10 903 3	BATTERY
Z CONTROL BLOCK INSTALL	977000000	80	1	64	97 10 000 00	WORKING HYDRAULICS
Z-FRONT SECTION	981000000	20	1	68	98 00 000 00	VEHICLE FRAME

2.3.2017

L 580 1456 43887

 614

LIEBHERR

Alphabetical index
Índice alfabético

Designação	Artigo	Item	Quanti	Página	Módulo	Designação
	11113592	3	1	114	93 02 724 3	KIT DE PEÇAS DE REPOSIÇÃO
	900600000	20	1	9	14 56 -00 0	CARREGADORA DE RODAS
	900600002	20	1	12	90 06 000 00	
	900600002	25	1	93	99 99 000 00	MATERIAL DE SERVIÇO
	905210000	20	1	32	90 52 000 00	SISTEMA DE REFRIGERACAO
	905230000	60	1	32	90 52 000 00	SISTEMA DE REFRIGERACAO
	905240000	80	1	32	90 52 000 00	SISTEMA DE REFRIGERACAO
	905250000	100	1	32	90 52 000 00	SISTEMA DE REFRIGERACAO
	905270000	140	1	32	90 52 000 00	SISTEMA DE REFRIGERACAO
	905280000	160	1	32	90 52 000 00	SISTEMA DE REFRIGERACAO
	905290000	180	1	32	90 52 000 00	SISTEMA DE REFRIGERACAO
	93027105	10	1	221	11 43 027 7	EIXO TRASEIRO - INSTALAÇÃO
	940000000	80	1	11	90 00 000 00	MÁQ.BÁSICA CARREGADORA
	966400000	70	1	56	96 60 000 00	COMANDO
	985310000	30	1	81	99 00 000 02	ILUMINAÇÃO
	999008001	90	1	87	99 90 000 01	PLACAS GERAL
I=24,66	11430276	10	1	46	94 00 000 01	EIXO DIANTEIRO - INSTALAÇÃO
M10X166	11658665	8	4	141	11 10 066 9	BOMBA DE ENGRENAGENS T
4 RODAS	922104316	10	1	29	90 40 000 00	CONJUNTO DOS PNEUS
ABASTECIMENTO COM ÓLEO	11109024	10	1	18	90 06 040 00	SISTEMA HIDRÁULICO
ABASTECIMENTO COM ÓLEO	93016353	10	1	19	90 06 050 00	ÓLEO DO EIXO
ABASTECIMENTO COM ÓLEO	93016353	10	1	19	90 06 050 00	ÓLEO DO EIXO
ABASTECIMENTO COM ÓLEO	93024369	10	1	14	90 06 010 00	OLEO DE MOTOR
ABASTECIMENTO COM ÓLEO	93024370	10	1	16	90 06 020 01	REDUTOR DISTRIBUICAO BO
ABASTECIMENTO COM ÓLEO	93024371	10	1	17	90 06 030 00	REDUTOR DE DISTRIBUIÇÃO
ABRAÇADEIRA 110	7621805	30	1	171	93 02 236 7	SISTEMA DE ESCAPAMENTO
ABRAÇADEIRA AEHNL.DIN 30	10009878	60	1	136	93 01 594 8	CILINDRO BASCULANTE
ABRAÇADEIRA DE CABO	10009884	19	1	252	11 00 214 5	COLUNA DE DIREÇÃO
ABRAÇADEIRA DE CABO	11006284	212	2	316	93 01 524 4	TUBULAÇÃO DE AR LUFTVER
ABRAÇADEIRA DE CABO	11647130	7	4	494	11 64 712 5	MANGUEIRA TURBO
ABRAÇADEIRA DE MANGUEIR	10041739	50	6	406	11 11 799 7	SISTEMA DE CALEFAÇÃO
ABRAÇADEIRA DE MANGUEIR	10046974	30	1	176	11 35 879 7	INSTALAÇÃO FILTRO DE AR
ABRAÇADEIRA DE MANGUEIR	11647126	1	1	494	11 64 712 5	MANGUEIRA TURBO
ABRAÇADEIRA DE MANGUEIR	11647211	22	2	499	11 64 721 7	TURBOCOMPRESSOR
ABRAÇADEIRA DE MANGUEIR	11647259	24	2	504	11 64 726 5	MONT.SIST.RETORNO GÁS ES
ABRAÇADEIRA DE MANGUEIR	10011696	70	6	315	93 01 524 4	TUBULAÇÃO DE AR LUFTVER
ABRAÇADEIRA DE MANGUEIR	10011696	170	2	316	93 01 524 4	TUBULAÇÃO DE AR LUFTVER
ABRAÇADEIRA DE MANGUEIR	10011696	300	6	317	93 01 524 4	TUBULAÇÃO DE AR LUFTVER
ABRAÇADEIRA DE MANGUEIR	10011696	320	2	317	93 01 524 4	TUBULAÇÃO DE AR LUFTVER
ABRAÇADEIRA DE MANGUEIR	10011696	360	2	317	93 01 524 4	TUBULAÇÃO DE AR LUFTVER
ABRAÇADEIRA DE MANGUEI	11101465	30	1	174	93 01 723 1	INSTALAÇÃO FILTRO DE AR
ABRAÇADEIRA DE MANGUEI	774208508	80	4	157	93 02 110 5	RADIADOR DE ÁGUA MKL
ABRAÇADEIRA DE MANGUEI	774214308	160	2	151	93 01 760 8	RADIADOR DE AR
ABRAÇADEIRA DE MANGUEI	774214308	40	1	153	93 02 110 2	RADIADOR DE AR
ABRAÇADEIRA DE MANGUEI	774214308	140	2	154	93 01 762 4	RADIADOR DE ÁGUA
ABRAÇADEIRA DE MANGUEI	774214308	190	1	154	93 01 762 4	RADIADOR DE ÁGUA
ABRAÇADEIRA DE MANGUEI	774214308	20	3	157	93 02 110 5	RADIADOR DE ÁGUA MKL
ABRAÇADEIRA DE MANGUEIR	774218808	50	2	153	93 02 110 2	RADIADOR DE AR
ABRAÇADEIRA DE MANGUEIR	10012761	71	2	315	93 01 524 4	TUBULAÇÃO DE AR LUFTVER
ACENDEDOR DE CIGARROS	605407608	160	1	301	93 02 022 7	ELÉTRICA DA CABINE DO OPE
ACIONAMENTO	10330477	2	1	213	10 29 236 0	BLOCO DE FREIO COMPACTO
ACIONAMENTO DO VENTILA	11646717	11	1	461	11 21 007 6	MOTOR DIESEL POWERTECH
ACIONAMENTO MOTOR PART	10354792	5	1	479	11 64 691 1	MOTOR DE PARTIDA MONTA
ACIONAMENTO VÁLVULA	11647041	24	1	462	11 21 007 6	MOTOR DIESEL POWERTECH
ACOPLAMENTO	10424843	30	1	230	10 04 214 5	REDUTOR DE DISTRIBUIÇÃO
ACOPLAMENTO	10424845	50	1	230	10 04 214 5	REDUTOR DE DISTRIBUIÇÃO
ACOPLAMENTO	5717390	40	1	230	10 04 214 5	REDUTOR DE DISTRIBUIÇÃO
ACOPLAMENTO RAPIDO 253A	7027556	70	1	451	11 39 394 2	FERRAMENTA ESPECIAL AR
ACOPLAMENTO RAPIDO 254A	7027557	80	1	451	11 39 394 2	FERRAMENTA ESPECIAL AR
ACOPLAMENTO ROSCADO E	7406865	170	1	184	93 02 559 4	BOMBA TANDEM - INSTALACA

2.3.2017

L 580 1456 43887

615

LIEBHERRAlphabetical index
Índice alfabético

Designação	Artigo	Item	Quanti	Página	Módulo	Designação
ACOPLAMENTO ROSCADO E	7406865	90	1	346	11 36 371 1	PRE-MONTAGEM MOTOR RE
ACOPLAMENTO ROSCADO E	7406865	90	1	349	11 36 372 0	PRE-MONTAGEM MOTOR RE
ACOPLAMENTO ROSCADO G1/	7409720	240	1	333	93 02 739 0	AMORTECEDOR DE VIBRAÇ
ACOPLAMENTO ROSCADO M1	7619038	220	1	227	93 01 874 4	CAIXA DE TRANSFERÊNCIA
ACOPLAMENTO ROSCADO M1	7407071	150	2	184	93 02 559 4	BOMBA TANDEM - INSTALACA
ACOPLAMENTO ROSCADO M1	7407071	130	2	199	11 35 588 2	BOMBA DE REGULAGEM
ACOPLAMENTO ROSCADO M1	5609815	50	2	199	11 35 588 2	BOMBA DE REGULAGEM
ACUMULADOR DE PRESSÃO	93018949	40	1	44	93 40 000 00	SISTEMA DE FREIO HIDRÁUL
ACUMULADOR DE PRESSÃO	93018949	20	1	57	96 62 000 00	BLOCO DE FREIO COMPACTO
ACUMULADOR DE PRESSÃO	93018953	60	1	62	97 05 000 00	PRÉ-CONTROLE EQUIP.TRABA
ACUMULADOR DE PRESSÃO	93018953	90	1	64	97 10 000 00	HIDRÁULICA DO TRABALHO
ACUMULADOR DE PRESSÃO	93018955	60	1	49	95 20 000 00	SISTEMA DE DIREÇÃO HIDRÁ
ACUMULADOR DE PRESSÃO	93018958	20	1	63	97 09 000 00	AMORTECIMENTO DAS VIBR
ACUMULADOR DE PRESSÃO	7622448	20	1	330	93 01 895 3	ACUMULADOR DE PRESSÃO
ACUMULADOR DE PRESSÃO	7623934	20	1	245	93 01 895 5	ACUMULADOR DE PRESSÃO
ACUMULADOR DE PRESSÃO	7623934	20	1	245	93 01 895 5	ACUMULADOR DE PRESSÃO
ACUMULADOR DE PRESSÃO	10288602	30	1	295	93 01 894 9	ACUMULADOR DE PRESSÃO
ACUMULADOR DE PRESSÃO	7623590	6	1	238	57 17 393	PEÇA DE COMUTAÇÃO
ACUMULADOR DE PRESSÃO	10038487	20	1	295	93 01 894 9	ACUMULADOR DE PRESSÃO
ACUMULADOR DE PRESSÃO	10038487	20	1	295	93 01 894 9	ACUMULADOR DE PRESSÃO
ACUMULADOR DE PRESSÃO	10038487	20	1	295	93 01 894 9	ACUMULADOR DE PRESSÃO
ACUMULADOR DE PRESSÃO	10038487	20	1	295	93 01 894 9	ACUMULADOR DE PRESSÃO
ACUMULADOR DE PRESSÃO	7623832	20	1	334	93 01 895 8	ACUMULADOR DE PRESSÃO
ACUMULADOR DE PRESSÃO	7623832	20	1	334	93 01 895 8	ACUMULADOR DE PRESSÃO
ACUMULADOR DE PRESSÃO	7623832	20	1	334	93 01 895 8	ACUMULADOR DE PRESSÃO
ADAPTADOR	10342762	16	1	504	11 64 726 5	MONT.SIST.RETORNO GÁS ES
ADAPTADOR	11006213	2	1	103	11 11 346 5	SELEÇÃO
ADAPTADOR	11006214	3	2	103	11 11 346 5	SELEÇÃO
ADAPTADOR	11006245	5	1	104	11 11 346 6	SELEÇÃO
ADAPTADOR	11647151	16	1	496	11 64 717 5	RADIADOR DE ÓLEO
ADAPTADOR	11647156	22	1	496	11 64 717 5	RADIADOR DE ÓLEO
ADAPTADOR	11647159	26	1	496	11 64 717 5	RADIADOR DE ÓLEO
ADAPTADOR	11647162	31	1	497	11 64 717 5	RADIADOR DE ÓLEO
ADAPTADOR	7019834	4	1	187	57 16 828	BOMBA DE REGULAGEM
ADAPTADOR	7090674	10	1	492	11 64 707 8	SUORTE CABOS LIGAÇÃO
ADAPTADOR	7622385	5	1	187	57 16 828	BOMBA DE REGULAGEM
ADAPTADOR	8921209	170	1	227	93 01 874 4	CAIXA DE TRANSFERÊNCIA
ADAPTADOR	8921211	160	1	227	93 01 874 4	CAIXA DE TRANSFERÊNCIA
ADAPTADOR	93017183	40	1	176	11 35 879 7	INSTALAÇÃO FILTRO DE AR
ADAPTADOR 150MM, Y, 2POL	11006232	3	1	104	11 11 346 6	SELEÇÃO
ADAPTADOR 150MM, Y, 3POL	11006233	4	1	104	11 11 346 6	SELEÇÃO
ADESIVO	93015451	90	1	270	93 01 304 7	CONJUNTO DE VIDROS
ADESIVO	93015451	280	1	438	93 02 966 3	DISPOSICAO DAS PLAQUETA
ADESIVO	93021833	90	1	438	93 02 966 3	DISPOSICAO DAS PLAQUETA
ADESIVO 240mmX130mm	93023618	20	1	439	93 02 394 4	PLACA ADES.ATRIB. DE FUSÍV
ADESIVO DE INTENSIDADE S	9874358	160	1	438	93 02 966 3	DISPOSICAO DAS PLAQUETA
ADESIVO Ø200mm	11692410	20	3	441	10 49 786 7	DISPOSICAO DAS PLAQUETA
AJUDA DE ARRANQUE	11646976	20	1	462	11 21 007 6	MOTOR DIESEL POWERTECH
AJUSTE HIDR.	10356262	5	1	186	11 65 250 5	BOMBA DE REGULAGEM
ALARME DE SEGURANÇA	10288438	20	1	373	93 01 671 4	ALARME TRANSLAÇÃO
ALARME TRANSLAÇÃO	93016714	10	1	70	98 20 000 00	DISPOSITIVOS ALARME MARC
ALARME TRANSLAÇÃO	93016714	40	1	71	98 20 000 01	CARRO TRASEIRO
ALAVANCA	7027794	75	1	280	10 49 281 5	PARTE SUPERIOR DE ASSENT
ALAVANCA DE ENGATE	7027785	52	1	280	10 49 281 5	PARTE SUPERIOR DE ASSENT
ALAVANCA DE MULTIPLICAÇÃ	10014767	20	2	312	99 68 563	INTERRUPTOR ELÉTRICO
ALAVANCA DE REVERSÃO	11109002	20	1	127	11 10 900 1	ESTRUTURA DE ELEVACAO
ALAVANCA DE ÂNGULO	11080865	20	1	195	11 65 249 5	REGULADOR
ALAVANCA ESQUERDA	7027780	44	1	280	10 49 281 5	PARTE SUPERIOR DE ASSENT
ALAVANCA MANUAL	93016801	60	1	393	93 01 047 7	TAMPA DE FILTRO KPL.
ALICATE	11006364	8	1	102	11 11 346 4	SELEÇÃO

2.3.2017

L 580 1456 43887

616

LIEBHERRAlphabetical index
Índice alfabético

Designação	Artigo	Item	Quanti	Página	Módulo	Designação
ALICATE 180	7900784	160	1	445	12 40 355 0	KIT DE FERRAMENTAS
ALICATE PARA REMOCAO ISO	11006253	1	1	102	11 11 346 4	SELEÇÃO
ALTERNADOR	11645057	1	1	480	11 64 691 4	ALTERNADOR
ALTERNADOR	11646914	16	1	462	11 21 007 6	MOTOR DIESEL POWERTECH
ALTO-FALANTE	634308016	20	2	309	10 49 783 7	INSTALACAO DE RADIO
ALÇA	93015163	60	1	285	93 01 989 0	KIT DE PEÇAS PARA MONTA
AMARRA PARA CABOS	10042606	220	12	390	11 37 530 8	PEÇA TRASEIRA KPL.
AMARRA PARA CABOS	10042606	690	25	415	93 01 740 8	INSTALACAO ELETRICA
AMARRA PARA CABOS	7001040	51	3	315	93 01 524 4	TUBULAÇÃO DE AR LUFTVER
AMARRA PARA CABOS	7001040	81	5	315	93 01 524 4	TUBULAÇÃO DE AR LUFTVER
AMARRA PARA CABOS	7009088	30	3	331	93 01 383 9	MONTAGEM DA MANETE
AMORTECEDOR	10036558	3	2	282	10 49 279 9	SUSPENSAO MSG85
AMORTECEDOR	10036559	4	1	282	10 49 279 9	SUSPENSAO MSG85
AMORTECEDOR	11068289	130	1	297	93 01 524 7	CONSOLE COMPL.
AMORTECEDOR DE BORRACH	10297028	420	1	388	93 02 937 7	CHAPA DO RADIADOR ESQUE
AMORTECEDOR DE BORRACH	11082108	40	2	378	93 01 799 1	CAPÔ DO MOTOR DIREITO
AMORTECEDOR DE BORRACH	11082108	460	1	388	93 02 937 7	CHAPA DO RADIADOR ESQUE
AMORTECEDOR DE BORRACH	11346781	90	4	165	10 80 189 4	CONDENSADOR DO AR-CONDI
AMORTECEDOR DE BORRACH	11491885	381	1	266	93 02 445 4	CAB.MOT. PORTA ESQUERDA
AMORTECEDOR DE BORRACH	7008690	490	1	388	93 02 937 7	CHAPA DO RADIADOR ESQUE
AMORTECEDOR DE TORÇÃO	11100896	20	1	178	93 01 918 3	MONTAGEM DE ACOPLAMENT
AMORTECEDOR DE TORÇÃO	11646611	1	1	458	93 02 700 0	KIT DE MANUTENÇÃO 4500+90
AMORTECEDOR DE TORÇÃO	11646611	3	1	466	11 64 660 8	POLIA CORREIA EIXO MANIVE
AMORTECEDOR DE TORÇÃO	11646618	2	1	458	93 02 700 0	KIT DE MANUTENÇÃO 4500+90
AMORTECEDOR DE TORÇÃO	11646618	6	1	466	11 64 660 8	POLIA CORREIA EIXO MANIVE
AMORTECEDOR DE VIBRAÇ	93027390	10	1	63	97 09 000 00	AMORTECIMENTO DAS VIBR
AMORTECEDOR SET	10492439	35	1	282	10 49 279 9	SUSPENSAO MSG85
AMORTECIMENTO DAS VIBR	970900000	100	1	64	97 10 000 00	HIDRÁULICA DO TRABALHO
AMORTECIMENTO DAS VIBR	970900000	30	1	66	97 20 000 00	SISTEMA HIDRAULICO TRANS
ANEL	11646747	4	2	477	11 64 674 3	COLETOR DE ESCAPE
ANEL	7027793	73	1	280	10 49 281 5	PORTE SUPERIOR DE ASSENT
ANEL DE APOIO	10017431	7	1	355	10 29 451 6	VÁLVULA DE RETORNO
ANEL DE APOIO 10,8/13X1	7027199	50	1	361	70 27 195	VÁLV PROP DE ESTÁG DE PR
ANEL DE APOIO 11,4/14X1	7027198	40	1	361	70 27 195	VÁLV PROP DE ESTÁG DE PR
ANEL DE APOIO 140/150x1,7	10028123	8	1	514	99 59 908	MANCAL DA HASTE DO PISTÃ
ANEL DE APOIO 160,7/170x1,7	10097243	8	1	513	99 21 080	MANCAL DA HASTE DO PISTÃ
ANEL DE APOIO 82,703,00	7014438	8	1	515	93 07 281	MANCAL DA HASTE DO PISTÃ
ANEL DE BORRACHA	8924799	150	1	290	93 02 481 7	DIRECAO
ANEL DE FECHAMENTO	10356271	16	1	194	10 35 598 5	MECANISMO DE ACIONAMENT
ANEL DE RETENCAO	7623961	19	1	233	10 42 484 3	ACOPLAMENTO
ANEL DE RETENCAO	7623961	21	1	234	57 17 390	ACOPLAMENTO
ANEL DE RETENCAO	7623961	21	1	235	10 42 484 5	ACOPLAMENTO
ANEL DE RETENÇÃO	10356273	37	1	194	10 35 598 5	MECANISMO DE ACIONAMENT
ANEL DE RETENÇÃO	11646702	2	1	473	11 64 670 0	BOMBA DE ÁGUA
ANEL DE RETENÇÃO	11646728	10	1	476	11 64 671 7	ACIONAMENTO DO VENTILA
ANEL DE RETENÇÃO	11647021	4	12	488	11 64 702 7	PISTÃO COM BIELA
ANEL DE RETENÇÃO	11647034	7	2	489	11 64 704 1	ACIONAMENTO VÁLVULA
ANEL DE RETENÇÃO	11696611	23	1	238	57 17 393	PEÇA DE COMUTAÇÃO
ANEL DE RETENÇÃO	7021138	14	1	233	10 42 484 3	ACOPLAMENTO
ANEL DE RETENÇÃO	7021138	14	1	234	57 17 390	ACOPLAMENTO
ANEL DE RETENÇÃO	7021138	14	1	235	10 42 484 5	ACOPLAMENTO
ANEL DE RETENÇÃO	7027336	17	1	356	11 21 377 3	ELEMENTO DE CONTROLE
ANEL DE RETENÇÃO	7368534	8	1	143	11 65 866 3	BOMBA DE ENGRENAGEM HID
ANEL DE RETENÇÃO	7623966	7	1	233	10 42 484 3	ACOPLAMENTO
ANEL DE RETENÇÃO	7623966	7	1	234	57 17 390	ACOPLAMENTO
ANEL DE RETENÇÃO	7623966	15	1	234	57 17 390	ACOPLAMENTO
ANEL DE RETENÇÃO	7623966	7	1	235	10 42 484 5	ACOPLAMENTO
ANEL DE RETENÇÃO	7623966	15	1	235	10 42 484 5	ACOPLAMENTO
ANEL DE RETENÇÃO	7623972	19	2	234	57 17 390	ACOPLAMENTO
ANEL DE RETENÇÃO	7623972	19	2	235	10 42 484 5	ACOPLAMENTO

2.3.2017

L 580 1456 43887

617

LIEBHERRAlphabetical index
Índice alfabético

Designação	Artigo	Item	Quanti	Página	Módulo	Designação
ANEL DE RETENÇÃO	7623976	27	1	236	10 42 484 5	ACOPLAMENTO
ANEL DE RETENÇÃO	7624029	15	1	231	57 17 387	CARCAÇA DE CONEXÕES
ANEL DE RETENÇÃO	7624032	4	31	231	57 17 387	CARCAÇA DE CONEXÕES
ANEL DE RETENÇÃO	7624032	13	2	231	57 17 387	CARCAÇA DE CONEXÕES
ANEL DE RETENÇÃO	7624032	10	4	232	10 42 484 2	CARCAÇA DE TRANSMISSÃO
ANEL DE RETENÇÃO	7624042	5	1	232	10 42 484 2	CARCAÇA DE TRANSMISSÃO
ANEL DE RETENÇÃO	7624048	18	2	233	10 42 484 3	ACOPLAMENTO
ANEL DE SECÇÃO QUADRAD	10356275	17	3	190	10 35 598 6	PLACA DE LIGAÇÃO
ANEL DE SEÇÃO RETANGULA	10490784	110	2	131	93 01 462 1	CILINDRO DE ELEVAÇÃO MON
ANEL DE SEÇÃO RETANGULA	10490784	90	2	132	93 01 075 8	CILINDRO DE ELEVAÇÃO
ANEL DE SEÇÃO RETANGULA	10490784	110	1	133	93 01 075 9	CILIND BASCULANTE PEÇAS
ANEL DE SEÇÃO RETANGULA	10490784	250	4	323	93 01 222 4	HIDRÁULICA DO TRABALHO
ANEL DE SEÇÃO RETANGULA	10490784	330	2	324	93 01 222 4	HIDRÁULICA DO TRABALHO
ANEL DE SEÇÃO RETANGULA	10490781	60	1	133	93 01 075 9	CILIND BASCULANTE PEÇAS
ANEL DE SEÇÃO RETANGULA	10490781	30	1	136	93 01 594 8	CILINDRO BASCULANTE
ANEL DE SEÇÃO RETANGULA	10490781	260	1	243	93 01 959 6	SISTEMA DE DIRECAO HIDRA
ANEL DE SEÇÃO RETANGULA	10490781	180	2	323	93 01 222 4	HIDRÁULICA DO TRABALHO
ANEL DE SEÇÃO RETANGULA	10490781	370	2	343	11 36 370 0	SISTEMA HIDRAULICO TRANS
ANEL DE SEÇÃO RETANGULA	10472425	360	1	324	93 01 222 4	HIDRÁULICA DO TRABALHO
ANEL DE SEÇÃO RETANGULA	10472425	100	2	342	11 36 370 0	SISTEMA HIDRAULICO TRANS
ANEL DE SEÇÃO RETANGULA	10472425	420	2	343	11 36 370 0	SISTEMA HIDRAULICO TRANS
ANEL DE SEÇÃO RETANGULA	10490786	150	1	243	93 01 959 6	SISTEMA DE DIRECAO HIDRA
ANEL DE VEDAÇÃO	11646673	38	1	470	11 64 664 2	SISTEMA DE INJEÇÃO
ANEL DE VEDAÇÃO	7090165	4	1	479	11 64 691 1	MOTOR DE PARTIDA MONTA
ANEL DE VEDAÇÃO	7623987	4	1	238	57 17 393	PEÇA DE COMUTAÇÃO
ANEL DE VEDAÇÃO 33	4770022	20	1	360	76 23 832	ACUMULADOR DE PRESSÃO
ANEL DE VEDAÇÃO 40X50,7X4,	7011492	9	1	515	93 07 281	MANCAL DA HASTE DO PISTÃ
ANEL DE VEDAÇÃO 80X95,1X6,	7010663	9	1	514	99 59 908	MANCAL DA HASTE DO PISTÃ
ANEL DE VEDAÇÃO 90X105,1X	7010662	9	1	513	99 21 080	MANCAL DA HASTE DO PISTÃ
ANEL DE VEDAÇÃO DO EIXO R	10441486	3	1	142	11 65 866 2	BOMBA DE ENGRENAGEM HID
ANEL DE VEDAÇÃO DO EIXO	7381258	60	1	182	92 77 110	KIT DE REP DO EIXO DE ACIO
ANEL DE VEDAÇÃO DO EIXO	7381258	60	1	183	92 77 111	KIT DE VEDAÇÃO PVG 350 B
ANEL DE VEDAÇÃO PLANO 31	10301345	270	1	359	10 03 085 2	MODULO LFD
ANEL DE VEDAÇÃO RADIAL	11646627	4	1	467	11 64 662 1	CARCAÇA DO VOLANTE
ANEL DE VEDAÇÃO RADIAL	11646729	11	1	476	11 64 671 7	ACIONAMENTO DO VENTILA
ANEL DE VEDAÇÃO RADIAL	11647071	10	24	491	11 64 706 2	MONTAGEM DO CABEÇOTE D
ANEL DE VEDAÇÃO RADIAL	11647097	20	1	492	11 64 707 8	SUPORTE CABOS LIGAÇÃO
ANEL DE VEDAÇÃO RADIAL	11647108	29	1	493	11 64 707 8	SUPORTE CABOS LIGAÇÃO
ANEL DE VEDAÇÃO RADIAL	11647157	24	2	496	11 64 717 5	RADIADOR DE ÓLEO
ANEL DE VEDAÇÃO RADIAL	11647227	4	1	502	11 64 723 0	TAMPA ENGRENAGEM
ANEL DE VEDAÇÃO RADIAL X	7362182	15	4	508	99 03 394	CILINDRO HIDRÁULICO
ANEL DE VEDAÇÃO RADIAL X	7362182	15	2	509	99 59 881	CILINDRO HIDRÁULICO
ANEL DE VEDAÇÃO RADIAL X	7362182	12	8	519	92 17 815 16	BRAÇO DA CAÇAMBA SHOVEL
ANEL DE VEDAÇÃO RADIAL X	7362183	120	2	222	93 01 862 8	SUPORTE
ANEL DE VEDAÇÃO RADIAL X	7362183	100	2	224	93 01 196 6	MANCAL DE DOBRAMENTO
ANEL DE VEDAÇÃO RADIAL X	7362183	105	2	224	93 01 196 6	MANCAL DE DOBRAMENTO
ANEL DE VEDAÇÃO RADIAL X1	7017199	3	2	518	11 10 900 2	ALAVANCA DE REVERSÃO
ANEL DE VEDAÇÃO RADIAL X	7362180	4	2	520	93 01 621 0	PEÇA DE LIGAÇÃO
ANEL DO PISTÃO	7623962	23	2	233	10 42 484 3	ACOPLAMENTO
ANEL DO PISTÃO	7623962	24	2	234	57 17 390	ACOPLAMENTO
ANEL DO PISTÃO	7623962	30	2	236	10 42 484 5	ACOPLAMENTO
ANEL EM V	7408825	25	1	193	96 55 677	BOMBA DE REGULAGEM
ANEL GUIA	7005247	13	2	514	99 59 908	MANCAL DA HASTE DO PISTÃ
ANEL GUIA 40X45X9,5	7019838	13	2	515	93 07 281	MANCAL DA HASTE DO PISTÃ
ANEL GUIA 90X95X15,00	7005070	13	3	513	99 21 080	MANCAL DA HASTE DO PISTÃ
ANEL GUIA DO PISTÃO	7003431	6	2	511	99 15 350	PISTÃO
ANEL GUIA DO PISTÃO 150X14	9177715	2	2	511	99 15 350	PISTÃO
ANEL GUIA DO PISTÃO 170X16	9177717	2	2	510	92 48 488	PISTÃO
ANEL GUIA DO PISTÃO 170X16	7003429	6	3	510	92 48 488	PISTÃO
ANEL GUIA DO PISTÃO 90X85X	7014440	2	2	512	92 47 177	PISTÃO

2.3.2017

L 580 1456 43887

618

LIEBHERRAlphabetical index
Índice alfabético

Designação	Artigo	Item	Quanti	Página	Módulo	Designação
ANEL RASPADOR	7012444	3	1	515	93 07 281	MANCAL DA HASTE DO PISTÃO
ANEL RASPADOR 80X92,2X8,1	7026108	6	1	514	99 59 908	MANCAL DA HASTE DO PISTÃO
ANEL RASPADOR 90X102,2X8,	7024196	6	1	513	99 21 080	MANCAL DA HASTE DO PISTÃO
ANEL RETENTOR	11658668	4	1	142	11 65 866 2	BOMBA DE ENGRENAGEM HID
ANEL RETENTOR	7010597	3	1	143	11 65 866 3	BOMBA DE ENGRENAGEM HID
ANEL RETENTOR	7620760	10	1	350	11 11 480 7	MOTOR DE REGULAGEM
ANEL RETENTOR	7620760	10	1	351	11 11 480 8	MOTOR DE REGULAGEM
ANEL RETENTOR	7622255	20	1	149	10 11 386 7	MOTOR DE ENGRENAGEM
ANEL RETENTOR	7624023	5	1	231	57 17 387	CARCAÇA DE CONEXÕES
ANEL RETENTOR	7624023	3	1	232	10 42 484 2	CARCAÇA DE TRANSMISSÃO
ANEL RETENTOR X35X52X6	7022282	998	1	187	57 16 828	BOMBA DE REGULAGEM
ANEL RETENTOR X35X52X6	7022282	20	1	193	96 55 677	BOMBA DE REGULAGEM
ANEL RETENTOR X55X70X8	7369968	38	1	194	10 35 598 5	MECANISMO DE ACIONAMENT
ANEL TURCON GLYD 150X12	7002061	4	1	511	99 15 350	PISTÃO
ANEL TURCON GLYD 170X14	7000293	4	1	510	92 48 488	PISTÃO
ANEL TURCON GLYD 90X69X8,	7015048	4	1	512	92 47 177	PISTÃO
ANEL-O	10027513	12	2	239	10 33 165 3	VÁLVULA DE COMANDO
ANEL-O	10112395	17	1	504	11 64 726 5	MONT.SIST.RETORNO GÁS ES
ANEL-O	10289062	50	1	497	11 64 717 5	RADIADOR DE ÓLEO
ANEL-O	10298627	10	1	198	11 65 249 6	SUORTE DA BOMBA
ANEL-O	10356265	26	1	186	11 65 250 5	BOMBA DE REGULAGEM
ANEL-O	10356274	16	1	190	10 35 598 6	PLACA DE LIGAÇÃO
ANEL-O	10411764	9	1	469	11 64 664 2	SISTEMA DE INJEÇÃO
ANEL-O	11080124	16	2	481	11 64 694 5	FILTRO DE COMBUST. ACES
ANEL-O	11632062	44	1	470	11 64 664 2	SISTEMA DE INJEÇÃO
ANEL-O	11632234	17	1	469	11 64 664 2	SISTEMA DE INJEÇÃO
ANEL-O	11632234	21	1	481	11 64 694 5	FILTRO DE COMBUST. ACES
ANEL-O	11643755	61	1	195	11 65 249 5	REGULADOR
ANEL-O	11643757	11	1	198	11 65 249 6	SUORTE DA BOMBA
ANEL-O	11646644	3	1	469	11 64 664 2	SISTEMA DE INJEÇÃO
ANEL-O	11646691	7	2	472	11 64 668 8	CÁRTER DE ÓLEO
ANEL-O	11646692	8	1	472	11 64 668 8	CÁRTER DE ÓLEO
ANEL-O	11646938	27	1	481	11 64 694 5	FILTRO DE COMBUST. ACES
ANEL-O	11646954	6	2	483	11 64 694 7	CARCAÇA DO TERMOSTATO
ANEL-O	11646990	3	6	486	11 64 698 3	BLOCO DO MOTOR
ANEL-O	11647054	6	1	490	11 64 704 8	BOMBA DE OLEO
ANEL-O	11647054	17	1	496	11 64 717 5	RADIADOR DE ÓLEO
ANEL-O	11647054	23	2	496	11 64 717 5	RADIADOR DE ÓLEO
ANEL-O	11647084	6	1	492	11 64 707 8	SUORTE CABOS LIGAÇÃO
ANEL-O	11647102	24	1	492	11 64 707 8	SUORTE CABOS LIGAÇÃO
ANEL-O	11647104	25	1	492	11 64 707 8	SUORTE CABOS LIGAÇÃO
ANEL-O	11647106	27	1	493	11 64 707 8	SUORTE CABOS LIGAÇÃO
ANEL-O	11647115	36	1	493	11 64 707 8	SUORTE CABOS LIGAÇÃO
ANEL-O	11647144	7	1	496	11 64 717 5	RADIADOR DE ÓLEO
ANEL-O	11647160	28	4	497	11 64 717 5	RADIADOR DE ÓLEO
ANEL-O	11647245	2	2	504	11 64 726 5	MONT.SIST.RETORNO GÁS ES
ANEL-O	11647254	15	1	504	11 64 726 5	MONT.SIST.RETORNO GÁS ES
ANEL-O	11647257	22	2	504	11 64 726 5	MONT.SIST.RETORNO GÁS ES
ANEL-O	11695061	3	1	473	11 64 670 0	BOMBA DE ÁGUA
ANEL-O	11696610	22	1	238	57 17 393	PEÇA DE COMUTAÇÃO
ANEL-O	7000290	3	1	510	92 48 488	PISTÃO
ANEL-O	7015047	3	1	512	92 47 177	PISTÃO
ANEL-O	7019733	2	1	191	70 19 834	ADAPTADOR
ANEL-O	7023765	3	1	195	11 65 249 5	REGULADOR
ANEL-O	7090163	3	1	479	11 64 691 1	MOTOR DE PARTIDA MONTA
ANEL-O	7360396	9	1	510	92 48 488	PISTÃO
ANEL-O	7410484	1	1	202	70 09 807	UNIÃO ROSCADA BFW 16S
ANEL-O	7623996	23	8	239	10 33 165 3	VÁLVULA DE COMANDO
ANEL-O	7623998	7	1	232	10 42 484 2	CARCAÇA DE TRANSMISSÃO
ANEL-O	7623998	27	1	239	10 33 165 3	VÁLVULA DE COMANDO

2.3.2017

L 580 1456 43887

619

LIEBHERRAlphabetical index
Índice alfabético

Designação	Artigo	Item	Quanti	Página	Módulo	Designação
ANEL-O	7624026	10	2	231	57 17 387	CARCAÇA DE CONEXÕES
ANEL-O	7624027	14	1	231	57 17 387	CARCAÇA DE CONEXÕES
ANEL-O	7624054	8	1	237	10 42 484 8	EIXO DE SAÍDA
ANEL-O	7624054	12	1	237	10 42 484 8	EIXO DE SAÍDA
ANEL-O 1	7361158	21	1	149	10 11 386 7	MOTOR DE ENGRENAGEM
ANEL-O 10,82X1,78	7413591	65	1	406	11 11 799 7	SISTEMA DE CALEFAÇÃO
ANEL-O 11,3X2,2	7090257	1	1	481	11 64 694 5	FILTRO DE COMBUST. ACES
ANEL-O 11,3X2,2	7090257	8	1	483	11 64 694 7	CARCAÇA DO TERMOSTATO
ANEL-O 11,3X2,2	7090257	13	1	499	11 64 721 7	TURBOCOMPRESSOR
ANEL-O 11,3X2,2	7090257	8	1	504	11 64 726 5	MONT.SIST.RETORNO GÁS ES
ANEL-O 12,00X1,50	7027197	10	1	361	70 27 195	VÁLV PROP DE ESTÁG DE PR
ANEL-O 12,42X1,78	7017836	20	1	361	70 27 195	VÁLV PROP DE ESTÁG DE PR
ANEL-O 120,24X3,53	7264855	12	1	339	10 11 369 2	FILTRO DE SUCCÃO DE RET
ANEL-O 120,24X3,53	7264855	25	1	455	93 02 068 9	KIT DE MANUTENÇÃO 1000+3
ANEL-O 120,24X3,53	7264855	25	1	457	93 02 069 1	KIT DE MANUTENÇÃO 2000+4
ANEL-O 126,37X7	7002055	3	1	511	99 15 350	PISTÃO
ANEL-O 12X2,5	571102108	61	2	389	93 01 032 0	CHAPELETA DO RADIADOR DI
ANEL-O 13,3X2,4	7264617	140	3	227	93 01 874 4	CAIXA DE TRANSFERÊNCIA
ANEL-O 139,2X5,7	7264525	7	1	514	99 59 908	MANCAL DA HASTE DO PISTÃ
ANEL-O 14X1,78	7413615	64	1	406	11 11 799 7	SISTEMA DE CALEFAÇÃO
ANEL-O 15,54X2,62	7002641	17	2	347	76 22 379	VALVULA PRESSAO ALIMENTA
ANEL-O 15,54X2,62	7002641	17	2	348	76 23 915	VALVULA PRESSAO ALIMENTA
ANEL-O 159,3X5,7	7264098	7	1	513	99 21 080	MANCAL DA HASTE DO PISTÃ
ANEL-O 15X2	7264625	1	1	521	50 04 624	PARAFUSO DE DRENAGEM D
ANEL-O 15X2,5	7264002	68	2	286	93 01 989 0	KIT DE PEÇAS PARA MONTA
ANEL-O 160X3	7264049	130	1	227	93 01 874 4	CAIXA DE TRANSFERÊNCIA
ANEL-O 164,69X3,53	7023608	12	1	350	11 11 480 7	MOTOR DE REGULAGEM
ANEL-O 17,12X2,62	7621951	16	1	347	76 22 379	VALVULA PRESSAO ALIMENTA
ANEL-O 17,12X2,62	7621951	16	1	348	76 23 915	VALVULA PRESSAO ALIMENTA
ANEL-O 170,82X5,33	7018817	11	1	339	10 11 369 2	FILTRO DE SUCCÃO DE RET
ANEL-O 175X4	10326094	14	1	339	10 11 369 2	FILTRO DE SUCCÃO DE RET
ANEL-O 175X4	10326094	21	1	455	93 02 068 9	KIT DE MANUTENÇÃO 1000+3
ANEL-O 175X4	10326094	21	1	457	93 02 069 1	KIT DE MANUTENÇÃO 2000+4
ANEL-O 17X2	7264628	23	4	193	96 55 677	BOMBA DE REGULAGEM
ANEL-O 180X3	7610201	120	1	227	93 01 874 4	CAIXA DE TRANSFERÊNCIA
ANEL-O 19,18X2,46	7019736	2	1	189	76 22 385	ADAPTADOR
ANEL-O 19,3X2,2	11320102	56	1	195	11 65 249 5	REGULADOR
ANEL-O 19,40X2,10	7381846	30	1	361	70 27 195	VÁLV PROP DE ESTÁG DE PR
ANEL-O 190,09X3,53	7621270	12	1	351	11 11 480 8	MOTOR DE REGULAGEM
ANEL-O 190,18X2,62	7381373	150	2	227	93 01 874 4	CAIXA DE TRANSFERÊNCIA
ANEL-O 190,18X2,62	7381373	22	2	231	57 17 387	CARCAÇA DE CONEXÕES
ANEL-O 195X2,5	7010843	22	1	193	96 55 677	BOMBA DE REGULAGEM
ANEL-O 19X2,5	10219619	3	1	150	10 33 083 3	VÁLVULA LIMITADORA DE PR
ANEL-O 200X3,5	10353467	13	1	339	10 11 369 2	FILTRO DE SUCCÃO DE RET
ANEL-O 200X3,5	10353467	22	1	455	93 02 068 9	KIT DE MANUTENÇÃO 1000+3
ANEL-O 200X3,5	10353467	22	1	457	93 02 069 1	KIT DE MANUTENÇÃO 2000+4
ANEL-O 24X2,5	7361549	60	1	158	93 02 635 0	TANQUE DE EXPANSÃO
ANEL-O 29,82X2,62	7090069	7	1	465	11 64 660 2	TAMPA DA VÁLVULA
ANEL-O 32,92x3,53	7621271	18	1	348	76 23 915	VALVULA PRESSAO ALIMENTA
ANEL-O 37,69X3,53	7621268	18	1	347	76 22 379	VALVULA PRESSAO ALIMENTA
ANEL-O 370X5	7610376	15	1	339	10 11 369 2	FILTRO DE SUCCÃO DE RET
ANEL-O 39,2X5,7	7011927	16	1	339	10 11 369 2	FILTRO DE SUCCÃO DE RET
ANEL-O 39,34X2,62	10097960	14	1	356	11 21 377 3	ELEMENTO DE CONTROLE
ANEL-O 39,34X2,62	7010287	14	1	354	11 21 380 7	ELEMENTO DE CONTROLE
ANEL-O 44,04X3,53	7001802	11	2	515	93 07 281	MANCAL DA HASTE DO PISTÃ
ANEL-O 7,65X1,78	7022118	20	6	352	11 21 377 2	REGULADOR
ANEL-O 7,65X1,78	7022118	20	6	353	11 21 380 6	REGULADOR
ANEL-O 7,65X1,78	7362691	2	3	192	76 22 350	VÁLVULA DE CONTROLE
ANEL-O 8,1X1,6	7090451	5	1	469	11 64 664 2	SISTEMA DE INJEÇÃO
ANEL-O 8,1X1,6	7090451	30	1	505	11 64 726 5	MONT.SIST.RETORNO GÁS ES

2.3.2017

L 580 1456 43887

620

LIEBHERRAlphabetical index
Índice alfabético

Designação	Artigo	Item	Quanti	Página	Módulo	Designação
ANEL-O 82,14X3,53	7014437	7	2	515	93 07 281	MANCAL DA HASTE DO PISTÃ
ANEL-O 85,09X5,33	7264418	11	2	514	99 59 908	MANCAL DA HASTE DO PISTÃ
ANEL-O 85,32X3,53	7363159	70	1	184	93 02 559 4	BOMBA TANDEM - INSTALACA
ANEL-O 8X2,2	10217805	8	1	355	10 29 451 6	VÁLVULA DE RETORNO
ANEL-O 9,25X1,78	7009366	6	1	355	10 29 451 6	VÁLVULA DE RETORNO
ANEL-O 9,25X1,78	7090171	19	1	469	11 64 664 2	SISTEMA DE INJEÇÃO
ANEL-O 9,25X1,78	7090171	42	1	470	11 64 664 2	SISTEMA DE INJEÇÃO
ANEL-O 9,25X1,78	7090171	18	2	481	11 64 694 5	FILTRO DE COMBUST. ACES
ANEL-O 9,25X1,78	7090173	6	1	469	11 64 664 2	SISTEMA DE INJEÇÃO
ANEL-O 9,25X1,78	7090173	3	2	481	11 64 694 5	FILTRO DE COMBUST. ACES
ANEL-O 9,25X1,78	7090173	48	1	497	11 64 717 5	RADIADOR DE ÓLEO
ANEL-O 9,25X1,78	7090173	15	1	499	11 64 721 7	TURBOCOMPRESSOR
ANEL-O 9,25X1,78	7090173	28	2	500	11 64 721 7	TURBOCOMPRESSOR
ANEL-O 9,25X1,78	7090173	6	1	504	11 64 726 5	MONT.SIST.RETORNO GÁS ES
ANEL-O 97,79X5,33	7001211	11	2	513	99 21 080	MANCAL DA HASTE DO PISTÃ
ANEL-O 98,02X3,53	7372303	39	1	194	10 35 598 5	MECANISMO DE ACIONAMENT
ANEL-O JDS 17,3X2,2	7090117	9	1	486	11 64 698 3	BLOCO DO MOTOR
ANEL-O JDS 17,3X2,2	7090117	6	1	502	11 64 723 0	TAMPA ENGRENAGEM
ANEL-O JDS 9,3X2,2	7090073	30	2	500	11 64 721 7	TURBOCOMPRESSOR
ANTEPARO	11114755	43	1	406	11 11 799 7	SISTEMA DE CALEFAÇÃO
ANTEPARO	11646992	6	6	486	11 64 698 3	BLOCO DO MOTOR
ANTEPARO	7005038	190	12	304	93 02 089 0	INTERRUPTOR - INSTALAÇÃO
ANTEPARO	7005038	40	1	305	93 02 162 4	PAINEL DE INSTRUMENTOS
ANTEPARO	7623989	7	2	238	57 17 393	PEÇA DE COMUTAÇÃO
ANTEPARO	8924868	40	1	309	10 49 783 7	INSTALACAO DE RADIO
ANTEPARO	93012430	100	1	146	93 02 109 6	SUPORTE DO RADIADOR
ANTEPARO	93012492	110	1	146	93 02 109 6	SUPORTE DO RADIADOR
ANTEPARO 10X1X1,5	9518186	200	1	367	11 37 380 9	INSTALAÇÃO BLOCO DE VÁL
ANTEPARO 15X1 / 4.2	9842314	80	1	349	11 36 372 0	PRE-MONTAGEM MOTOR RE
ANTI-CONGELAMENTO	11402489	20	1	20	90 06 100 00	RADIADOR DE ÁGUA
ANTI-CORROSIVO	8460270	11	1	113	11 11 379 8	MALETA DE FERRAMENTAS
APARELHO DE SOLDA	11006365	7	1	104	11 11 346 6	SELEÇÃO
APARELHO TESTE DE COMPR	8008782	20	1	448	11 39 393 9	FERRAMENTA ESP.MOTOR DI
APOIO DA CABEÇA	10018730	1	1	318	93 01 075 0	APOIO DA CABEÇA
APOIO DA CABEÇA	93010750	20	1	54	96 40 000 00	ASSENTO OPERADOR E ACE
APOIO DE BRAÇO LADO DIRE	93014454	40	1	54	96 40 000 00	ASSENTO OPERADOR E ACE
APOIO DE BRAÇO SITAB-A	11080329	30	1	310	93 01 445 4	APOIO DE BRAÇO LADO DIRE
APOIO DE PINO INFERIOR	93015267	150	1	297	93 01 524 7	CONSOLE COMPL.
APOIO LÂMPADA DIR.	93014346	40	1	255	93 01 434 9	REVESTIMENTO DO TETO
APOIO PARA BRAÇO AJUSTÁ	93015148	20	1	310	93 01 445 4	APOIO DE BRAÇO LADO DIRE
AR CONDICIONADO	93019514	10	1	55	96 50 000 00	INSTALACAO DO AR-CONDICI
ARAME	7624238	17	4	194	10 35 598 5	MECANISMO DE ACIONAMENT
ARRUELA	10424857	24	1	233	10 42 484 3	ACOPLAMENTO
ARRUELA	7623982	4	3	237	10 42 484 8	EIXO DE SAÍDA
ARRUELA	7623985	9	1	237	10 42 484 8	EIXO DE SAÍDA
ARRUELA	7623985	13	1	237	10 42 484 8	EIXO DE SAÍDA
ARRUELA	8923223	90	4	321	93 01 675 6	SUSPENSAO DA CABINE MO
ARRUELA	93016757	30	4	321	93 01 675 6	SUSPENSAO DA CABINE MO
ARRUELA	93024416	80	4	151	93 01 760 8	RADIADOR DE AR
ARRUELA	93024416	280	6	154	93 01 762 4	RADIADOR DE ÁGUA
ARRUELA	93024416	150	4	159	93 02 086 1	RADIADOR DE ÓLEO
ARRUELA 10 200HV	4900531	40	6	278	93 01 534 7	CONSOLE DE ASSENTO
ARRUELA 10 200HV	4900531	22	2	310	93 01 445 4	APOIO DE BRAÇO LADO DIRE
ARRUELA 10 200HV	4900531	40	2	384	93 02 112 5	CHAPELETA DO RADIADOR DI
ARRUELA 10 200HV	4900531	120	10	390	11 37 530 8	PEÇA TRASEIRA KPL.
ARRUELA 10 300HV	10289795	220	4	138	93 01 623 7	MONTAGEM DO MOTOR
ARRUELA 10 300HV	10289795	70	2	151	93 01 760 8	RADIADOR DE AR
ARRUELA 10 300HV	10289795	180	1	154	93 01 762 4	RADIADOR DE ÁGUA
ARRUELA 10 300HV	10289795	270	3	154	93 01 762 4	RADIADOR DE ÁGUA
ARRUELA 10 300HV	10289795	140	2	159	93 02 086 1	RADIADOR DE ÓLEO

2.3.2017

L 580 1456 43887

621

LIEBHERRAlphabetical index
Índice alfabético

Designação	Artigo	Item	Quanti	Página	Módulo	Designação
ARRUELA 10 300HV	10289795	40	8	178	93 01 918 3	MONTAGEM DE ACOPLAMENT
ARRUELA 10 300HV	10289795	80	4	290	93 02 481 7	DIRECAO
ARRUELA 10 300HV	10289795	170	2	375	93 01 799 0	CAPOTA DO MOTOR LINKS
ARRUELA 10 300HV	10289795	210	6	375	93 01 799 0	CAPOTA DO MOTOR LINKS
ARRUELA 10 300HV	10289795	50	2	378	93 01 799 1	CAPÔ DO MOTOR DIREITO
ARRUELA 10 300HV	10289795	200	2	379	93 01 799 1	CAPÔ DO MOTOR DIREITO
ARRUELA 10 300HV	10289795	300	10	379	93 01 799 1	CAPÔ DO MOTOR DIREITO
ARRUELA 10 300HV	10289795	484	1	380	93 01 799 1	CAPÔ DO MOTOR DIREITO
ARRUELA 10 300HV	10289795	490	4	380	93 01 799 1	CAPÔ DO MOTOR DIREITO
ARRUELA 10 300HV	10289795	150	1	387	93 02 937 7	CHAPA DO RADIADOR ESQUE
ARRUELA 10 300HV	10289795	390	2	388	93 02 937 7	CHAPA DO RADIADOR ESQUE
ARRUELA 10 300HV	10289795	470	2	388	93 02 937 7	CHAPA DO RADIADOR ESQUE
ARRUELA 10 300HV	10289795	150	2	391	93 01 967 7	PECAS DE FIXACAO
ARRUELA 10 300HV	10289795	50	8	407	93 01 603 0	ESCADA DIREITA
ARRUELA 10 300HV	10289795	60	8	409	93 01 919 4	ESCADA ESQUERDA
ARRUELA 10 300HV	10289795	160	8	412	93 02 103 7	CORRIMÃO
ARRUELA 10 300HV	10289795	220	3	413	93 01 740 8	INSTALACAO ELETRICA
ARRUELA 10 300HV	10289795	370	16	414	93 01 740 8	INSTALACAO ELETRICA
ARRUELA 10 300HV	10289795	500	2	415	93 01 740 8	INSTALACAO ELETRICA
ARRUELA 10 300HV	10289795	130	1	425	93 02 966 7	TANQUE DE COMBUSTIVEL IN
ARRUELA 10,5	421300214	80	3	375	93 01 799 0	CAPOTA DO MOTOR LINKS
ARRUELA 10,5 140HV	11001348	62	4	362	11 45 067 2	BLOCO DE COMANDO
ARRUELA 10,5 200HV	4000505	80	15	146	93 02 109 6	SUORTE DO RADIADOR
ARRUELA 10,5 200HV	4000505	40	2	151	93 01 760 8	RADIADOR DE AR
ARRUELA 10,5 200HV	4000505	370	3	155	93 01 762 4	RADIADOR DE ÁGUA
ARRUELA 10,5 200HV	4000505	210	2	159	93 02 086 1	RADIADOR DE ÓLEO
ARRUELA 10,5 200HV	4000505	80	4	174	93 01 723 1	INSTALAÇÃO FILTRO DE AR
ARRUELA 10,5 200HV	4000505	270	2	333	93 02 739 0	AMORTECEDOR DE VIBRAÇ
ARRUELA 10,5 200HV	4000505	230	4	387	93 02 937 7	CHAPA DO RADIADOR ESQUE
ARRUELA 10,5 200HV	4000505	140	2	391	93 01 967 7	PECAS DE FIXACAO
ARRUELA 10,5 200HV	4000505	160	4	394	93 01 350 7	TAMPA TRASEIRA KPL.
ARRUELA 10,5 200HV	4000505	100	10	400	93 01 040 2	PÁRA-LAMAS DIATEIRO
ARRUELA 10,5 200HV	4000505	100	2	403	93 01 829 2	MONTAGEM DA TAMPA INFER
ARRUELA 10,5 200HV	4000505	200	2	412	93 02 103 7	CORRIMÃO
ARRUELA 10,5X35X2,5	9842380	130	4	290	93 02 481 7	DIRECAO
ARRUELA 10,5X35X2,5	9842380	44	4	294	93 01 082 8	BLOCO DE FREIO COMPACTO
ARRUELA 12 300HV	10289804	110	2	138	93 01 623 7	MONTAGEM DO MOTOR
ARRUELA 12 300HV	10289804	140	1	264	93 02 445 4	CAB.MOT. PORTA ESQUERDA
ARRUELA 12 300HV	10289804	66	1	286	93 01 989 0	KIT DE PEÇAS PARA MONTA
ARRUELA 12 300HV	10289804	40	4	333	93 02 739 0	AMORTECEDOR DE VIBRAÇ
ARRUELA 12 300HV	10289804	100	3	367	11 37 380 9	INSTALAÇÃO BLOCO DE VÁL
ARRUELA 12 300HV	10289804	100	2	378	93 01 799 1	CAPÔ DO MOTOR DIREITO
ARRUELA 12 300HV	10289804	170	2	378	93 01 799 1	CAPÔ DO MOTOR DIREITO
ARRUELA 12 300HV	10289804	30	8	382	93 01 924 5	PEÇAS DE MONTAGEM CAPÔ
ARRUELA 12 300HV	10289804	70	2	386	93 02 937 7	CHAPA DO RADIADOR ESQUE
ARRUELA 12 300HV	10289804	120	2	386	93 02 937 7	CHAPA DO RADIADOR ESQUE
ARRUELA 12 300HV	10289804	360	4	387	93 02 937 7	CHAPA DO RADIADOR ESQUE
ARRUELA 12 300HV	10289804	40	8	423	93 01 040 6	FAROL
ARRUELA 12 300HV	11182717	420	2	325	93 01 222 4	HIDRÁULICA DO TRABALHO
ARRUELA 13	10179356	80	4	432	93 01 042 7	INSTALAÇÃO DO CONTRAPES
ARRUELA 13	10343859	21	2	496	11 64 717 5	RADIADOR DE ÓLEO
ARRUELA 13	4001212	50	4	170	93 01 726 2	TRELIÇA
ARRUELA 13	4001212	60	4	173	93 01 715 7	SUORTE
ARRUELA 13	4001212	40	2	322	93 01 222 4	HIDRÁULICA DO TRABALHO
ARRUELA 13	4001212	60	4	367	11 37 380 9	INSTALAÇÃO BLOCO DE VÁL
ARRUELA 13	4001212	60	8	374	93 01 920 0	CAPOTA DO MOTOR
ARRUELA 13	4001212	130	4	375	93 01 799 0	CAPOTA DO MOTOR LINKS
ARRUELA 13	4001212	110	4	378	93 01 799 1	CAPÔ DO MOTOR DIREITO
ARRUELA 13	4001212	540	4	380	93 01 799 1	CAPÔ DO MOTOR DIREITO
ARRUELA 13	4001212	80	4	386	93 02 937 7	CHAPA DO RADIADOR ESQUE

2.3.2017

L 580 1456 43887

622

LIEBHERRAlphabetical index
Índice alfabético

Designação	Artigo	Item	Quanti	Página	Módulo	Designação
ARRUELA 13	4001212	90	5	391	93 01 967 7	PECAS DE FIXACAO
ARRUELA 13	4001212	50	8	403	93 01 829 2	MONTAGEM DA TAMPA INFER
ARRUELA 13	4001212	80	4	424	11 10 903 3	BATERIA
ARRUELA 13X50X5	9515680	80	2	322	93 01 222 4	HIDRÁULICA DO TRABALHO
ARRUELA 13X50X5	9515680	40	8	367	11 37 380 9	INSTALAÇÃO BLOCO DE VÁL
ARRUELA 16 300-370HV	4600242	60	16	138	93 01 623 7	MONTAGEM DO MOTOR
ARRUELA 16 300HV	10289806	63	1	286	93 01 989 0	KIT DE PEÇAS PARA MONTA
ARRUELA 16 300HV	4000809	120	2	391	93 01 967 7	PECAS DE FIXACAO
ARRUELA 16,5/28X4	9918228	33	11	509	99 59 881	CILINDRO HIDRÁULICO
ARRUELA 16,5/55X8	9607256	20	2	250	96 09 488	PINO 40X100
ARRUELA 16,5/55X8	9607256	60	2	250	96 09 488	PINO 40X100
ARRUELA 17	4600180	90	10	127	11 10 900 1	ESTRUTURA DE ELEVACAO
ARRUELA 17	4600180	40	2	132	93 01 075 8	CILINDRO DE ELEVACAO
ARRUELA 17	4600180	40	1	133	93 01 075 9	CILIND BASCULANTE PEÇAS
ARRUELA 17	4600180	9	3	516	96 08 743	ÇAÇAMBA 3300mm 5m³
ARRUELA 17 200HV	421600901	50	6	396	11 10 903 8	MONTAGEM DO PARA-LAMA T
ARRUELA 17 200HV	421600901	120	6	396	11 10 903 8	MONTAGEM DO PARA-LAMA T
ARRUELA 17 200HV	421600901	60	6	400	93 01 040 2	PÁRA-LAMAS DIATEIRO
ARRUELA 17 200HV	421600901	80	2	410	93 02 265 4	ESCADA ESQUERDA
ARRUELA 17 200HV	421600901	130	4	412	93 02 103 7	CORRIMÃO
ARRUELA 17,5X60X6	9842833	30	2	173	93 01 715 7	SUPORTE
ARRUELA 20 100HV	4980026	52	6	179	92 77 102	REDUTOR DISTRIBUICAO BO
ARRUELA 20 300-370HV	4600222	30	4	148	93 02 109 7	SUPORTE DO RADIADOR MKL
ARRUELA 20 300-370HV	4600222	50	2	338	93 01 828 1	TANQUE HIDRÁULICO MKL
ARRUELA 20 300HV	10289808	60	3	431	10 49 784 5	INSTALAÇÃO DO CONTRAPES
ARRUELA 200HV 16	11652504	20	2	185	11 62 619 5	BOMBA DE REGULAGEM TAN
ARRUELA 22/75X8	9616975	30	4	227	93 01 874 4	CAIXA DE TRANSFERÊNCIA
ARRUELA 24,5/40X5	9918230	40	6	432	93 01 042 7	INSTALAÇÃO DO CONTRAPES
ARRUELA 24,5/40X5	9918230	33	9	508	99 03 394	CILINDRO HIDRÁULICO
ARRUELA 3 200HV	4600814	370	4	302	93 02 022 7	ELÉTRICA DA CABINE DO OPE
ARRUELA 31/52X6	9918231	70	16	218	93 02 710 2	MONTAGEM EIXO DIANTEIRO
ARRUELA 31/52X6	9918231	50	16	223	93 02 710 5	
ARRUELA 31/52X6	9918231	60	2	321	93 01 675 6	SUSPENSAO DA CABINE MO
ARRUELA 36 300HV	10289812	50	4	328	93 02 302 2	HIDRÁULICA DO TRABALHO
ARRUELA 4 200HV	4001645	210	9	302	93 02 022 7	ELÉTRICA DA CABINE DO OPE
ARRUELA 4 200HV	4001645	430	6	303	93 02 022 7	ELÉTRICA DA CABINE DO OPE
ARRUELA 4 200HV	4001645	71	12	393	93 01 047 7	TAMPA DE FILTRO KPL.
ARRUELA 4 200HV	4001645	610	2	415	93 01 740 8	INSTALACAO ELETRICA
ARRUELA 4 200HV	4635325	87	8	287	93 01 989 0	KIT DE PEÇAS PARA MONTA
ARRUELA 4 200HV	4635325	40	3	307	93 01 586 1	PARA-SOL
ARRUELA 4 200HV	4635325	50	8	392	93 02 798 5	FAROL DE TRABALHO DE HA
ARRUELA 40/90X3	9519453	40	8	248	93 02 704 5	CILINDRO DE DIREÇÃO
ARRUELA 45X62X1	10165674	50	2	159	93 02 086 1	RADIADOR DE ÓLEO
ARRUELA 5 200HV	4600200	60	4	301	93 02 022 7	ELÉTRICA DA CABINE DO OPE
ARRUELA 5 200HV	4600305	154	2	260	93 01 673 4	REVESTIMENTO INTERNO
ARRUELA 5 200HV	4600305	164	2	260	93 01 673 4	REVESTIMENTO INTERNO
ARRUELA 5 200HV	4600305	130	1	273	93 01 445 9	INSTALACAO LIMPADOR DIAN
ARRUELA 5 200HV	4600305	340	3	302	93 02 022 7	ELÉTRICA DA CABINE DO OPE
ARRUELA 5 200HV	4600305	460	4	303	93 02 022 7	ELÉTRICA DA CABINE DO OPE
ARRUELA 5 200HV	4600305	82	3	390	11 37 530 8	PEÇA TRASEIRA KPL.
ARRUELA 5,3 140HV	421800608	38	1	254	93 01 436 7	REVESTIMENTO EXTERNO
ARRUELA 5,3 200HV	4600008	180	8	411	93 01 998 4	ESCADA ESQUERDA
ARRUELA 6	420010405	100	1	275	93 01 446 0	INSTALACAO LIMPADOR TRA
ARRUELA 6 200HV	420000414	30	2	315	93 01 524 4	TUBULAÇÃO DE AR LUFTVER
ARRUELA 6 200HV	420000901	80	2	164	11 39 040 1	CONDENSADOR DO AR-COND
ARRUELA 6 200HV	420000901	250	1	211	93 02 871 9	LUBRIFICAÇÃO CENTRALIZAD
ARRUELA 6 200HV	420000901	101	2	264	93 02 445 4	CAB.MOT. PORTA ESQUERDA
ARRUELA 6 200HV	420000901	110	1	275	93 01 446 0	INSTALACAO LIMPADOR TRA
ARRUELA 6 200HV	420000901	70	2	283	93 01 553 9	INSTALACAO DO AR-CONDICI
ARRUELA 6 200HV	420000901	60	4	300	93 01 736 9	ELÉTRICA DA CABINE DO OPE

2.3.2017

L 580 1456 43887

623

LIEBHERRAlphabetical index
Índice alfabético

Designação	Artigo	Item	Quanti	Página	Módulo	Designação
ARRUELA 6 200HV	420000901	140	3	300	93 01 736 9	ELÉTRICA DA CABINE DO OPE
ARRUELA 6 200HV	420000901	290	1	302	93 02 022 7	ELÉTRICA DA CABINE DO OPE
ARRUELA 6 200HV	420000901	60	4	331	93 01 383 9	MONTAGEM DA MANETE
ARRUELA 6 200HV	420000901	270	2	394	93 01 350 7	TAMPA TRASEIRA KPL.
ARRUELA 6 200HV	420000901	320	2	394	93 01 350 7	TAMPA TRASEIRA KPL.
ARRUELA 6 200HV	420000901	460	2	415	93 01 740 8	INSTALACAO ELETRICA
ARRUELA 6 200HV	420000901	560	12	415	93 01 740 8	INSTALACAO ELETRICA
ARRUELA 6 200HV	4600198	272	2	146	93 02 109 6	SUORTE DO RADIADOR
ARRUELA 6 200HV	4600198	40	2	274	93 02 884 5	RELÉ LIMPADOR KOMPLETT
ARRUELA 6 200HV	4600198	20	5	283	93 01 553 9	INSTALACAO DO AR-CONDICI
ARRUELA 6 200HV	4600198	52	4	285	93 01 989 0	KIT DE PEÇAS PARA MONTA
ARRUELA 6 200HV	4600198	122	5	287	93 01 989 0	KIT DE PEÇAS PARA MONTA
ARRUELA 6 200HV	4600198	127	2	287	93 01 989 0	KIT DE PEÇAS PARA MONTA
ARRUELA 6 200HV	4600198	132	5	287	93 01 989 0	KIT DE PEÇAS PARA MONTA
ARRUELA 6 200HV	4600198	28	3	310	93 01 445 4	APOIO DE BRAÇO LADO DIRE
ARRUELA 6 200HV	4600198	420	16	414	93 01 740 8	INSTALACAO ELETRICA
ARRUELA 6 200HV	4600198	70	4	434	93 01 703 7	TAMPA DO CONTRAPESO LI
ARRUELA 6 200HV	4600198	70	4	435	93 01 703 8	TAMPA DO CONTRAPESO REC
ARRUELA 6,2X20X5	10663227	37	1	254	93 01 436 7	REVESTIMENTO EXTERNO
ARRUELA 6,2X20X5	10663227	42	6	254	93 01 436 7	REVESTIMENTO EXTERNO
ARRUELA 6,2X20X5	10663227	22	1	255	93 01 434 9	REVESTIMENTO DO TETO
ARRUELA 6,2X20X5	10663227	32	4	255	93 01 434 9	REVESTIMENTO DO TETO
ARRUELA 6,2X20X5	10663227	42	4	255	93 01 434 9	REVESTIMENTO DO TETO
ARRUELA 6,2X20X5	10663227	21	6	258	93 01 673 4	REVESTIMENTO INTERNO
ARRUELA 6,2X20X5	10663227	33	11	258	93 01 673 4	REVESTIMENTO INTERNO
ARRUELA 6,2X20X5	10663227	42	6	258	93 01 673 4	REVESTIMENTO INTERNO
ARRUELA 6,2X20X5	10663227	62	3	259	93 01 673 4	REVESTIMENTO INTERNO
ARRUELA 6,2X20X5	10663227	72	4	259	93 01 673 4	REVESTIMENTO INTERNO
ARRUELA 6,2X20X5	10663227	82	2	259	93 01 673 4	REVESTIMENTO INTERNO
ARRUELA 6,2X20X5	10663227	131	4	260	93 01 673 4	REVESTIMENTO INTERNO
ARRUELA 6,2X20X5	10663227	141	4	260	93 01 673 4	REVESTIMENTO INTERNO
ARRUELA 6,2X20X5	10663227	145	2	260	93 01 673 4	REVESTIMENTO INTERNO
ARRUELA 6,2X20X5	10663227	152	3	260	93 01 673 4	REVESTIMENTO INTERNO
ARRUELA 6,2X20X5	10663227	162	3	260	93 01 673 4	REVESTIMENTO INTERNO
ARRUELA 6,2X20X5	10663227	172	4	260	93 01 673 4	REVESTIMENTO INTERNO
ARRUELA 6,2X20X5	10663227	181	3	261	93 01 673 4	REVESTIMENTO INTERNO
ARRUELA 6,2X20X5	10663227	42	1	264	93 02 445 4	CAB.MOT. PORTA ESQUERDA
ARRUELA 6,2X20X5	10663227	34	5	285	93 01 989 0	KIT DE PEÇAS PARA MONTA
ARRUELA 6,2X20X5	10663227	270	4	291	93 02 481 7	DIRECAO
ARRUELA 6,2X20X5	10663227	210	3	297	93 01 524 7	CONSOLE COMPL.
ARRUELA 6,2X20X5	10663227	40	3	298	93 01 892 2	REVESTIMENTO P/CONSOLE
ARRUELA 6,2X20X5	10663227	40	2	319	10 49 787 6	EXTINTOR
ARRUELA 6,4 200HV	4000648	130	2	128	89 29 701	MECAN FECHAM AUTOM DA
ARRUELA 6,4 200HV	4000648	90	4	301	93 02 022 7	ELÉTRICA DA CABINE DO OPE
ARRUELA 8 200HV	4000779	120	6	146	93 02 109 6	SUORTE DO RADIADOR
ARRUELA 8 200HV	4000779	200	2	146	93 02 109 6	SUORTE DO RADIADOR
ARRUELA 8 200HV	4000779	100	6	247	11 35 881 3	VENTILADOR
ARRUELA 8 200HV	4000779	390	2	337	93 02 949 1	TANQUE HIDRÁULICO
ARRUELA 8 200HV	4000779	40	4	373	93 01 671 4	ALARME TRANSLAÇÃO
ARRUELA 8 200HV	4000779	290	2	394	93 01 350 7	TAMPA TRASEIRA KPL.
ARRUELA 8 200HV	4000779	140	8	400	93 01 040 2	PÁRA-LAMAS DIATEIRO
ARRUELA 8 200HV	4000779	120	1	413	93 01 740 8	INSTALACAO ELETRICA
ARRUELA 8 200HV	420001014	430	1	266	93 02 445 4	CAB.MOT. PORTA ESQUERDA
ARRUELA 8 200HV	420001201	90	4	128	89 29 701	MECAN FECHAM AUTOM DA
ARRUELA 8 200HV	420001201	140	3	151	93 01 760 8	RADIADOR DE AR
ARRUELA 8 200HV	420001201	50	2	154	93 01 762 4	RADIADOR DE ÁGUA
ARRUELA 8 200HV	420001201	60	2	169	93 02 112 3	SISTEMA DE ESCAPAMENTO
ARRUELA 8 200HV	420001201	130	4	171	93 02 236 7	SISTEMA DE ESCAPAMENTO
ARRUELA 8 200HV	420001201	170	6	211	93 02 871 9	LUBRIFICAÇÃO CENTRALIZAD
ARRUELA 8 200HV	420001201	40	2	226	93 01 197 2	CAIXA DE TRANSFERÊNCIA

2.3.2017

L 580 1456 43887

624

LIEBHERRAlphabetical index
Índice alfabético

Designação	Artigo	Item	Quanti	Página	Módulo	Designação
ARRUELA 8 200HV	420001201	50	14	247	11 35 881 3	VENTILADOR
ARRUELA 8 200HV	420001201	32	7	254	93 01 436 7	REVESTIMENTO EXTERNO
ARRUELA 8 200HV	420001201	60	3	262	93 01 527 7	INSTALAÇÃO DO FAROL DE
ARRUELA 8 200HV	420001201	120	3	262	93 01 527 7	INSTALAÇÃO DO FAROL DE
ARRUELA 8 200HV	420001201	162	2	262	93 01 527 7	INSTALAÇÃO DO FAROL DE
ARRUELA 8 200HV	420001201	141	4	268	93 02 347 1	JANELA BASCULANTE DIREIT
ARRUELA 8 200HV	420001201	30	4	277	93 01 387 5	ASSENTO DO OPERADOR
ARRUELA 8 200HV	420001201	42	2	285	93 01 989 0	KIT DE PEÇAS PARA MONTA
ARRUELA 8 200HV	420001201	73	1	287	93 01 989 0	KIT DE PEÇAS PARA MONTA
ARRUELA 8 200HV	420001201	80	4	292	93 01 699 0	COLUNA DE DIREÇÃO
ARRUELA 8 200HV	420001201	6	5	293	93 01 082 8	BLOCO DE FREIO COMPACTO
ARRUELA 8 200HV	420001201	60	4	297	93 01 524 7	CONSOLE COMPL.
ARRUELA 8 200HV	420001201	180	2	300	93 01 736 9	ELÉTRICA DA CABINE DO OPE
ARRUELA 8 200HV	420001201	40	2	375	93 01 799 0	CAPOTA DO MOTOR LINKS
ARRUELA 8 200HV	420001201	26	3	378	93 01 799 1	CAPÔ DO MOTOR DIREITO
ARRUELA 8 200HV	420001201	340	4	379	93 01 799 1	CAPÔ DO MOTOR DIREITO
ARRUELA 8 200HV	420001201	410	2	379	93 01 799 1	CAPÔ DO MOTOR DIREITO
ARRUELA 8 200HV	420001201	310	2	387	93 02 937 7	CHAPA DO RADIADOR ESQUE
ARRUELA 8 200HV	420001201	430	1	388	93 02 937 7	CHAPA DO RADIADOR ESQUE
ARRUELA 8 200HV	420001201	220	2	394	93 01 350 7	TAMPA TRASEIRA KPL.
ARRUELA 8 200HV	420001201	100	6	425	93 02 966 7	TANQUE DE COMBUSTIVEL IN
ARRUELA 8 200HV	421801405	50	9	411	93 01 998 4	ESCADA ESQUERDA
ARRUELA 8,4 200HV	4216025	80	4	145	93 01 234 6	RADIADOR OLEO DA TRANSM
ARRUELA 8,4 200HV	4216025	160	4	157	93 02 110 5	RADIADOR DE ÁGUA MKL
ARRUELA 8,4 200HV	4216025	140	4	169	93 02 112 3	SISTEMA DE ESCAPAMENTO
ARRUELA 8,4 200HV	4216025	100	1	171	93 02 236 7	SISTEMA DE ESCAPAMENTO
ARRUELA 8,4 200HV	4216025	22	4	285	93 01 989 0	KIT DE PEÇAS PARA MONTA
ARRUELA 8,4 200HV	4216025	72	2	287	93 01 989 0	KIT DE PEÇAS PARA MONTA
ARRUELA 8,4 200HV	4216025	240	2	387	93 02 937 7	CHAPA DO RADIADOR ESQUE
ARRUELA 8,4 200HV	4216025	50	2	413	93 01 740 8	INSTALACAO ELETRICA
ARRUELA 8X35X2,5	7618536	40	4	163	93 01 963 1	CONDENSADOR DO AR-CONDI
ARRUELA 9/25x4	9132091	51	2	384	93 02 112 5	CHAPELETA DO RADIADOR DI
ARRUELA DE AJUSTE	7369933	20	1	194	10 35 598 5	MECANISMO DE ACIONAMENT
ARRUELA DE AJUSTE 0,7	11652511	20	1	194	10 35 598 5	MECANISMO DE ACIONAMENT
ARRUELA DE AJUSTE 0,9	11652509	20	1	194	10 35 598 5	MECANISMO DE ACIONAMENT
ARRUELA DE AJUSTE 0,9	11652512	21	1	194	10 35 598 5	MECANISMO DE ACIONAMENT
ARRUELA DE AJUSTE 1,3	11652510	20	1	194	10 35 598 5	MECANISMO DE ACIONAMENT
ARRUELA DE AJUSTE 20X28X	421010001	43	4	294	93 01 082 8	BLOCO DE FREIO COMPACTO
ARRUELA DE AJUSTE 40X50X	422019401	50	2	248	93 02 704 5	CILINDRO DE DIREÇÃO
ARRUELA DE AJUSTE 75X85X	10800006	59	1	182	92 77 110	KIT DE REP DO EIXO DE ACIO
ARRUELA DE BORRACHA 8X2	10326939	142	4	268	93 02 347 1	JANELA BASCULANTE DIREIT
ARRUELA DE FECHAMENTO	7015814	30	6	313	93 02 445 0	RETROV EXT.ESQ+DIREITO
ARRUELA DE FECHAMENTO	7623374	30	1	410	93 02 265 4	ESCADA ESQUERDA
ARRUELA DE PRESSÃO	11645867	22	2	485	11 64 697 6	AJUDA DE ARRANQUE
ARRUELA DE PRESSÃO	7623958	12	1	233	10 42 484 3	ACOPLAMENTO
ARRUELA DE PRESSÃO	7623958	12	1	234	57 17 390	ACOPLAMENTO
ARRUELA DE PRESSÃO	7623958	12	1	235	10 42 484 5	ACOPLAMENTO
ARRUELA DE PRESSÃO 10,5/1	4229913	281	1	139	93 01 623 7	MONTAGEM DO MOTOR
ARRUELA DE PRESSÃO 10,5/1	4229913	70	15	146	93 02 109 6	SUORTE DO RADIADOR
ARRUELA DE PRESSÃO 10,5/1	4229913	30	2	151	93 01 760 8	RADIADOR DE AR
ARRUELA DE PRESSÃO 10,5/1	4229913	60	2	151	93 01 760 8	RADIADOR DE AR
ARRUELA DE PRESSÃO 10,5/1	4229913	170	1	154	93 01 762 4	RADIADOR DE ÁGUA
ARRUELA DE PRESSÃO 10,5/1	4229913	260	3	154	93 01 762 4	RADIADOR DE ÁGUA
ARRUELA DE PRESSÃO 10,5/1	4229913	360	3	154	93 01 762 4	RADIADOR DE ÁGUA
ARRUELA DE PRESSÃO 10,5/1	4229913	130	2	159	93 02 086 1	RADIADOR DE ÓLEO
ARRUELA DE PRESSÃO 10,5/1	4229913	200	2	159	93 02 086 1	RADIADOR DE ÓLEO
ARRUELA DE PRESSÃO 10,5/1	4229913	70	4	174	93 01 723 1	INSTALAÇÃO FILTRO DE AR
ARRUELA DE PRESSÃO 10,5/1	4229913	40	10	181	93 01 918 4	REDUTOR DISTRIBUICAO BO
ARRUELA DE PRESSÃO 10,5/1	4229913	50	6	278	93 01 534 7	CONSOLE DE ASSENTO
ARRUELA DE PRESSÃO 10,5/1	4229913	40	8	290	93 02 481 7	DIRECAO

2.3.2017

L 580 1456 43887

625

LIEBHERRAlphabetical index
Índice alfabético

Designação	Artigo	Item	Quanti	Página	Módulo	Designação
ARRUELA DE PRESSÃO 10,5/1	4229913	70	4	290	93 02 481 7	DIRECAO
ARRUELA DE PRESSÃO 10,5/1	4229913	23	2	310	93 01 445 4	APOIO DE BRAÇO LADO DIRE
ARRUELA DE PRESSÃO 10,5/1	4229913	290	2	333	93 02 739 0	AMORTECEDOR DE VIBRAÇ
ARRUELA DE PRESSÃO 10,5/1	4229913	80	6	335	93 02 949 1	TANQUE HIDRÁULICO
ARRUELA DE PRESSÃO 10,5/1	4229913	450	2	344	11 36 370 0	SISTEMA HIDRAULICO TRANS
ARRUELA DE PRESSÃO 10,5/1	4229913	70	3	375	93 01 799 0	CAPOTA DO MOTOR LINKS
ARRUELA DE PRESSÃO 10,5/1	4229913	160	2	375	93 01 799 0	CAPOTA DO MOTOR LINKS
ARRUELA DE PRESSÃO 10,5/1	4229913	200	3	375	93 01 799 0	CAPOTA DO MOTOR LINKS
ARRUELA DE PRESSÃO 10,5/1	4229913	210	2	379	93 01 799 1	CAPÔ DO MOTOR DIREITO
ARRUELA DE PRESSÃO 10,5/1	4229913	290	6	379	93 01 799 1	CAPÔ DO MOTOR DIREITO
ARRUELA DE PRESSÃO 10,5/1	4229913	483	1	380	93 01 799 1	CAPÔ DO MOTOR DIREITO
ARRUELA DE PRESSÃO 10,5/1	4229913	500	4	380	93 01 799 1	CAPÔ DO MOTOR DIREITO
ARRUELA DE PRESSÃO 10,5/1	4229913	50	2	384	93 02 112 5	CHAPELETA DO RADIADOR DI
ARRUELA DE PRESSÃO 10,5/1	4229913	160	2	387	93 02 937 7	CHAPA DO RADIADOR ESQUE
ARRUELA DE PRESSÃO 10,5/1	4229913	220	4	387	93 02 937 7	CHAPA DO RADIADOR ESQUE
ARRUELA DE PRESSÃO 10,5/1	4229913	400	4	388	93 02 937 7	CHAPA DO RADIADOR ESQUE
ARRUELA DE PRESSÃO 10,5/1	4229913	121	10	390	11 37 530 8	PEÇA TRASEIRA KPL.
ARRUELA DE PRESSÃO 10,5/1	4229913	110	10	400	93 01 040 2	PÁRA-LAMAS DIATEIRO
ARRUELA DE PRESSÃO 10,5/1	4229913	110	2	403	93 01 829 2	MONTAGEM DA TAMPA INFER
ARRUELA DE PRESSÃO 10,5/1	4229913	190	2	412	93 02 103 7	CORRIMÃO
ARRUELA DE PRESSÃO 10,5/1	4229913	210	3	413	93 01 740 8	INSTALACAO ELETRICA
ARRUELA DE PRESSÃO 10,5/1	4229913	360	16	414	93 01 740 8	INSTALACAO ELETRICA
ARRUELA DE PRESSÃO 10,5/1	4229913	490	2	415	93 01 740 8	INSTALACAO ELETRICA
ARRUELA DE PRESSÃO 10,5/1	4229913	120	1	425	93 02 966 7	TANQUE DE COMBUSTIVEL IN
ARRUELA DE PRESSÃO 12,8X	7624057	12	8	238	57 17 393	PEÇA DE COMUTAÇÃO
ARRUELA DE PRESSÃO 12,8X	7624057	14	16	238	57 17 393	PEÇA DE COMUTAÇÃO
ARRUELA DE PRESSÃO 5,3/9	7361965	120	1	273	93 01 445 9	INSTALACAO LIMPADOR DIAN
ARRUELA DE PRESSÃO 5,3/9	7361965	50	4	301	93 02 022 7	ELÉTRICA DA CABINE DO OPE
ARRUELA DE PRESSÃO 5,3/9	7361965	330	3	302	93 02 022 7	ELÉTRICA DA CABINE DO OPE
ARRUELA DE PRESSÃO 5,3/9	7361965	450	4	303	93 02 022 7	ELÉTRICA DA CABINE DO OPE
ARRUELA DE PRESSÃO 6,4/10	4229911	300	1	139	93 01 623 7	MONTAGEM DO MOTOR
ARRUELA DE PRESSÃO 6,4/10	4229911	70	2	164	11 39 040 1	CONDENSADOR DO AR-COND
ARRUELA DE PRESSÃO 6,4/10	4229911	240	1	211	93 02 871 9	LUBRIFICAÇÃO CENTRALIZAD
ARRUELA DE PRESSÃO 6,4/10	4229911	80	2	283	93 01 553 9	INSTALACAO DO AR-CONDICI
ARRUELA DE PRESSÃO 6,4/10	4229911	123	5	287	93 01 989 0	KIT DE PEÇAS PARA MONTA
ARRUELA DE PRESSÃO 6,4/10	4229911	128	2	287	93 01 989 0	KIT DE PEÇAS PARA MONTA
ARRUELA DE PRESSÃO 6,4/10	4229911	133	5	287	93 01 989 0	KIT DE PEÇAS PARA MONTA
ARRUELA DE PRESSÃO 6,4/10	4229911	300	1	291	93 02 481 7	DIRECAO
ARRUELA DE PRESSÃO 6,4/10	4229911	6	4	296	93 02 870 3	PEDAL DE ACELERAÇÃO
ARRUELA DE PRESSÃO 6,4/10	4229911	50	4	300	93 01 736 9	ELÉTRICA DA CABINE DO OPE
ARRUELA DE PRESSÃO 6,4/10	4229911	130	3	300	93 01 736 9	ELÉTRICA DA CABINE DO OPE
ARRUELA DE PRESSÃO 6,4/10	4229911	170	2	300	93 01 736 9	ELÉTRICA DA CABINE DO OPE
ARRUELA DE PRESSÃO 6,4/10	4229911	100	4	301	93 02 022 7	ELÉTRICA DA CABINE DO OPE
ARRUELA DE PRESSÃO 6,4/10	4229911	300	1	302	93 02 022 7	ELÉTRICA DA CABINE DO OPE
ARRUELA DE PRESSÃO 6,4/10	4229911	50	4	331	93 01 383 9	MONTAGEM DA MANETE
ARRUELA DE PRESSÃO 6,4/10	4229911	410	16	414	93 01 740 8	INSTALACAO ELETRICA
ARRUELA DE PRESSÃO 6,4/10	4229911	450	2	415	93 01 740 8	INSTALACAO ELETRICA
ARRUELA DE PRESSÃO 6,4/10	4229911	60	6	427	93 01 998 8	RESERVATÓRIO DE COMBUS
ARRUELA DE PRESSÃO 6,4/10	4229911	100	6	427	93 01 998 8	RESERVATÓRIO DE COMBUS
ARRUELA DE PRESSÃO 7,5/12,	7624035	19	12	231	57 17 387	CARÇAÇA DE CONEXÕES
ARRUELA DE PRESSÃO 8,4/13	11113920	90	6	425	93 02 966 7	TANQUE DE COMBUSTIVEL IN
ARRUELA DE PRESSÃO 8,4/13	423910801	80	2	128	89 29 701	MECAN FECHAM AUTOM DA
ARRUELA DE PRESSÃO 8,4/13	423910801	70	4	145	93 01 234 6	RADIADOR OLEO DA TRANSM
ARRUELA DE PRESSÃO 8,4/13	423910801	210	2	146	93 02 109 6	SUORTE DO RADIADOR
ARRUELA DE PRESSÃO 8,4/13	423910801	130	3	151	93 01 760 8	RADIADOR DE AR
ARRUELA DE PRESSÃO 8,4/13	423910801	40	2	154	93 01 762 4	RADIADOR DE ÁGUA
ARRUELA DE PRESSÃO 8,4/13	423910801	150	4	157	93 02 110 5	RADIADOR DE ÁGUA MKL
ARRUELA DE PRESSÃO 8,4/13	423910801	50	2	169	93 02 112 3	SISTEMA DE ESCAPAMENTO
ARRUELA DE PRESSÃO 8,4/13	423910801	150	4	169	93 02 112 3	SISTEMA DE ESCAPAMENTO
ARRUELA DE PRESSÃO 8,4/13	423910801	90	1	171	93 02 236 7	SISTEMA DE ESCAPAMENTO

2.3.2017

L 580 1456 43887

626

LIEBHERRAlphabetical index
Índice alfabético

Designação	Artigo	Item	Quanti	Página	Módulo	Designação
ARRUELA DE PRESSÃO 8,4/13	423910801	120	4	171	93 02 236 7	SISTEMA DE ESCAPAMENTO
ARRUELA DE PRESSÃO 8,4/13	423910801	180	6	211	93 02 871 9	LUBRIFICAÇÃO CENTRALIZAD
ARRUELA DE PRESSÃO 8,4/13	423910801	30	2	226	93 01 197 2	CAIXA DE TRANSFERÊNCIA
ARRUELA DE PRESSÃO 8,4/13	423910801	33	7	254	93 01 436 7	REVESTIMENTO EXTERNO
ARRUELA DE PRESSÃO 8,4/13	423910801	70	3	262	93 01 527 7	INSTALAÇÃO DO FAROL DE
ARRUELA DE PRESSÃO 8,4/13	423910801	130	3	262	93 01 527 7	INSTALAÇÃO DO FAROL DE
ARRUELA DE PRESSÃO 8,4/13	423910801	164	2	262	93 01 527 7	INSTALAÇÃO DO FAROL DE
ARRUELA DE PRESSÃO 8,4/13	423910801	40	4	277	93 01 387 5	ASSENTO DO OPERADOR
ARRUELA DE PRESSÃO 8,4/13	423910801	23	4	285	93 01 989 0	KIT DE PEÇAS PARA MONTA
ARRUELA DE PRESSÃO 8,4/13	423910801	43	2	285	93 01 989 0	KIT DE PEÇAS PARA MONTA
ARRUELA DE PRESSÃO 8,4/13	423910801	74	3	287	93 01 989 0	KIT DE PEÇAS PARA MONTA
ARRUELA DE PRESSÃO 8,4/13	423910801	70	4	297	93 01 524 7	CONSOLE COMPL.
ARRUELA DE PRESSÃO 8,4/13	423910801	380	2	337	93 02 949 1	TANQUE HIDRÁULICO
ARRUELA DE PRESSÃO 8,4/13	423910801	27	3	378	93 01 799 1	CAPÔ DO MOTOR DIREITO
ARRUELA DE PRESSÃO 8,4/13	423910801	350	2	379	93 01 799 1	CAPÔ DO MOTOR DIREITO
ARRUELA DE PRESSÃO 8,4/13	423910801	420	2	379	93 01 799 1	CAPÔ DO MOTOR DIREITO
ARRUELA DE PRESSÃO 8,4/13	423910801	250	2	387	93 02 937 7	CHAPA DO RADIADOR ESQUE
ARRUELA DE PRESSÃO 8,4/13	423910801	320	2	387	93 02 937 7	CHAPA DO RADIADOR ESQUE
ARRUELA DE PRESSÃO 8,4/13	423910801	440	1	388	93 02 937 7	CHAPA DO RADIADOR ESQUE
ARRUELA DE PRESSÃO 8,4/13	423910801	330	2	394	93 01 350 7	TAMPA TRASEIRA KPL.
ARRUELA DE PRESSÃO 8,4/13	423910801	60	9	411	93 01 998 4	ESCADA ESQUERDA
ARRUELA DE PRESSÃO 8,4/13	423910801	110	1	413	93 01 740 8	INSTALACAO ELETRICA
ARRUELA DE PRESSÃO A 6	4000498	250	2	394	93 01 350 7	TAMPA TRASEIRA KPL.
ARRUELA DE PRESSÃO A 8	4000471	161	2	264	93 02 445 4	CAB.MOT. PORTA ESQUERDA
ARRUELA DE PRESSÃO A 8	4000471	171	2	268	93 02 347 1	JANELA BASCULANTE DIREIT
ARRUELA DE PRESSÃO B 6	4600218	3	4	202	70 09 807	UNIÃO ROSCADA BFW 16S
ARRUELA DE PRESSÃO B 6	4600218	3	4	203	74 02 295	UNIÃO ROSCADA BFG 18L
ARRUELA DE PRESSÃO B 6	4600218	4	4	204	74 05 006	FLANGE BFW 28L
ARRUELA DE PRESSÃO B 6	4600218	3	4	205	74 05 835	FLANGE BFW 18L
ARRUELA DE PRESSÃO VS 12	4900093	50	4	136	93 01 594 8	CILINDRO BASCULANTE
ARRUELA DE PRESSÃO VS 12	4900093	320	1	139	93 01 623 7	MONTAGEM DO MOTOR
ARRUELA DE PRESSÃO VS 12	4900093	60	4	170	93 01 726 2	TRELIÇA
ARRUELA DE PRESSÃO VS 12	4900093	50	4	173	93 01 715 7	SUORTE
ARRUELA DE PRESSÃO VS 12	4900093	40	2	243	93 01 959 6	SISTEMA DE DIRECAO HIDRA
ARRUELA DE PRESSÃO VS 12	4900093	65	1	286	93 01 989 0	KIT DE PEÇAS PARA MONTA
ARRUELA DE PRESSÃO VS 12	4900093	410	2	325	93 01 222 4	HIDRÁULICA DO TRABALHO
ARRUELA DE PRESSÃO VS 12	4900093	460	1	325	93 01 222 4	HIDRÁULICA DO TRABALHO
ARRUELA DE PRESSÃO VS 12	4900093	130	2	342	11 36 370 0	SISTEMA HIDRAULICO TRANS
ARRUELA DE PRESSÃO VS 12	4900093	90	3	367	11 37 380 9	INSTALAÇÃO BLOCO DE VÁL
ARRUELA DE PRESSÃO VS 12	4900093	50	8	374	93 01 920 0	CAPOTA DO MOTOR
ARRUELA DE PRESSÃO VS 12	4900093	120	4	375	93 01 799 0	CAPOTA DO MOTOR LINKS
ARRUELA DE PRESSÃO VS 12	4900093	120	2	378	93 01 799 1	CAPÔ DO MOTOR DIREITO
ARRUELA DE PRESSÃO VS 12	4900093	180	1	378	93 01 799 1	CAPÔ DO MOTOR DIREITO
ARRUELA DE PRESSÃO VS 12	4900093	550	4	380	93 01 799 1	CAPÔ DO MOTOR DIREITO
ARRUELA DE PRESSÃO VS 12	4900093	90	2	386	93 02 937 7	CHAPA DO RADIADOR ESQUE
ARRUELA DE PRESSÃO VS 12	4900093	130	2	386	93 02 937 7	CHAPA DO RADIADOR ESQUE
ARRUELA DE PRESSÃO VS 12	4900093	80	5	391	93 01 967 7	PECAS DE FIXACAO
ARRUELA DE PRESSÃO VS 12	4900093	60	8	403	93 01 829 2	MONTAGEM DA TAMPA INFER
ARRUELA DE PRESSÃO VS 12	4900093	70	2	424	11 10 903 3	BATERIA
ARRUELA DE PRESSÃO VS 12	4900093	70	4	432	93 01 042 7	INSTALAÇÃO DO CONTRAPES
ARRUELA DE PRESSÃO VS 16	4229914	30	2	250	96 09 488	PINO 40X100
ARRUELA DE PRESSÃO VS 16	4229914	70	2	250	96 09 488	PINO 40X100
ARRUELA DE PRESSÃO VS 16	4229914	62	1	286	93 01 989 0	KIT DE PEÇAS PARA MONTA
ARRUELA DE PRESSÃO VS 16	4229914	50	8	342	11 36 370 0	SISTEMA HIDRAULICO TRANS
ARRUELA DE PRESSÃO VS 16	4229914	110	2	391	93 01 967 7	PECAS DE FIXACAO
ARRUELA DE PRESSÃO VS 16	4229914	140	2	396	11 10 903 8	MONTAGEM DO PARA-LAMA T
ARRUELA DE PRESSÃO VS 16	4229914	70	1	410	93 02 265 4	ESCADA ESQUERDA
ARRUELA DE PRESSÃO VS 16	4229914	120	4	412	93 02 103 7	CORRIMÃO
ARRUELA DE PRESSÃO VS 16	4239009	51	4	179	92 77 102	REDUTOR DISTRIBUICAO BO
ARRUELA DE PRESSÃO VS 20	10006374	91	4	321	93 01 675 6	SUSPENSAO DA CABINE MO

2.3.2017

L 580 1456 43887

627

LIEBHERRAlphabetical index
Índice alfabético

Designação	Artigo	Item	Quanti	Página	Módulo	Designação
ARRUELA DE PRESSÃO VS 4	4239000	220	9	302	93 02 022 7	ELÉTRICA DA CABINE DO OPE
ARRUELA DE PRESSÃO VS 4	4239000	420	6	303	93 02 022 7	ELÉTRICA DA CABINE DO OPE
ARRUELA DISTANCIADORA	10332711	35	1	252	11 00 214 5	COLUNA DE DIREÇÃO
ARRUELA DISTANCIADORA	11647003	24	6	486	11 64 698 3	BLOCO DO MOTOR
ARRUELA DISTANCIADORA	7623968	20	2	234	57 17 390	ACOPLAMENTO
ARRUELA DISTANCIADORA	7623968	20	1	235	10 42 484 5	ACOPLAMENTO
ARRUELA DISTANCIADORA	7624049	20	1	233	10 42 484 3	ACOPLAMENTO
ARRUELA DISTANCIADORA 18	9135168	40	8	222	93 01 862 8	SUORTE
ARRUELA DISTANCIADORA 18	9135168	30	4	224	93 01 196 6	MANCAL DE DOBRAMENTO
ARRUELA DISTANCIADORA 18	9135168	35	4	224	93 01 196 6	MANCAL DE DOBRAMENTO
ARRUELA FINAL	10424869	13	1	234	57 17 390	ACOPLAMENTO
ARRUELA FINAL	10424869	13	1	235	10 42 484 5	ACOPLAMENTO
ARRUELA FINAL	7623959	13	1	233	10 42 484 3	ACOPLAMENTO
ARRUELA GUIA 17/26X5	9508663	30	2	128	89 29 701	MECAN FECHAM AUTOM DA
ARRUELA PLANA	11632064	45	1	470	11 64 664 2	SISTEMA DE INJEÇÃO
ARRUELA PLANA	11646614	5	1	466	11 64 660 8	POLIA CORREIA EIXO MANIVE
ARRUELA PLANA	11646650	13	1	469	11 64 664 2	SISTEMA DE INJEÇÃO
ARRUELA PLANA	11646650	15	2	485	11 64 697 6	AJUDA DE ARRANQUE
ARRUELA PLANA	11646731	12	1	476	11 64 671 7	ACIONAMENTO DO VENTILA
ARRUELA PLANA	11647000	21	1	486	11 64 698 3	BLOCO DO MOTOR
ARRUELA PLANA	11647000	10	1	502	11 64 723 0	TAMPA ENGRENAGEM
ARRUELA PLANA	11647035	8	2	489	11 64 704 1	ACIONAMENTO VÁLVULA
ARRUELA PLANA	11647036	9	4	489	11 64 704 1	ACIONAMENTO VÁLVULA
ARRUELA PLANA	11647052	4	1	490	11 64 704 8	BOMBA DE OLEO
ARRUELA PLANA	11647091	13	1	492	11 64 707 8	SUORTE CABOS LIGAÇÃO
ARRUELA PLANA	11647117	38	1	493	11 64 707 8	SUORTE CABOS LIGAÇÃO
ARRUELA PLANA	11647224	1	1	501	11 65 218 6	KIT COMPRESSOR AR-CONDI
ARRUELA PLANA	11647251	12	2	504	11 64 726 5	MONT.SIST.RETORNO GÁS ES
ARRUELA PLANA	11647261	26	1	504	11 64 726 5	MONT.SIST.RETORNO GÁS ES
ARRUELA S=5,3	7090444	18	2	485	11 64 697 6	AJUDA DE ARRANQUE
ARTICULACAO ANGULAR	7250759	30	1	377	93 01 802 1	HASTE ARTICULADA
ARTICULACAO GIRATORIA	774375508	30	1	209	93 01 830 2	LUBRIFICAÇÃO CENTRALIZAD
ASSENTO	10018060	1	1	280	10 49 281 5	PARTE SUPERIOR DE ASSENT
ASSENTO	10112498	2	1	280	10 49 281 5	PARTE SUPERIOR DE ASSENT
ASSENTO DA VÁLVULA	11696608	21	1	238	57 17 393	PEÇA DE COMUTAÇÃO
ASSENTO DA VÁLVULA	7021414	90	1	359	10 03 085 2	MODULO LFD
ASSENTO DA VÁLVULA	7021416	80	1	359	10 03 085 2	MODULO LFD
ASSENTO DO OPERADOR	10467509	20	1	276	93 01 387 2	ASSENTO DO OPERADOR
ASSENTO DO OPERADOR	93013872	10	1	54	96 40 000 00	ASSENTO OPERADOR E ACE
ASSENTO DO OPERADOR	93013875	10	1	276	93 01 387 2	ASSENTO DO OPERADOR
ASSENTO OPERADOR E ACE	964000000	50	1	50	96 00 000 00	CABINE DE OPERADOR
ATUADOR	10443650	2	1	499	11 64 721 7	TURBOCOMPRESSOR
AVENTAL REVESTIMENTOFR	93013319	30	1	254	93 01 436 7	REVESTIMENTO EXTERNO
AVENTAL REVESTIMENTOFR	93014351	20	1	256	93 01 331 9	AVENTAL REVESTIMENTOFR
AVENTAL REVESTIMENTOFR	93014355	30	1	256	93 01 331 9	AVENTAL REVESTIMENTOFR
BALANCA DE PRESSAO	11066815	74	1	362	11 45 067 2	BLOCO DE COMANDO
BALANCA DE PRESSAO	11110054	174	1	362	11 45 067 2	BLOCO DE COMANDO
BALANCIM	11647028	1	1	489	11 64 704 1	ACIONAMENTO VÁLVULA
BALANCIM	11647032	5	6	489	11 64 704 1	ACIONAMENTO VÁLVULA
BALANCIM	11647033	6	6	489	11 64 704 1	ACIONAMENTO VÁLVULA
BALANCO GIRATORIO	7408815	7	1	193	96 55 677	BOMBA DE REGULAGEM
BARRA	9145406	110	2	209	93 01 830 2	LUBRIFICAÇÃO CENTRALIZAD
BARRA	9658768	20	1	322	93 01 222 4	HIDRÁULICA DO TRABALHO
BARRA DE AJUSTE	10356282	2	1	197	10 66 305 6	REGULADOR
BARRA DE AJUSTE	11652525	2	1	197	10 66 305 6	REGULADOR
BARRA DE AJUSTE	11652526	2	1	197	10 66 305 6	REGULADOR
BARRA DE AJUSTE	11652527	2	1	197	10 66 305 6	REGULADOR
BARRA DE ESPELHO	11340751	20	2	404	93 02 582 5	RETROV EXT.ESQ+DIREITO
BATERIA	11109033	50	1	80	99 00 000 00	INSTALACAO ELETRICA
BATERIA SECA	613200116	100	2	424	11 10 903 3	BATERIA

2.3.2017

L 580 1456 43887

628

LIEBHERRAlphabetical index
Índice alfabético

Designação	Artigo	Item	Quanti	Página	Módulo	Designação
BIELA	11647022	5	6	488	11 64 702 7	PISTÃO COM BIELA
BLOCO DE COMANDO	11450672	20	1	366	11 37 380 8	INSTALAÇÃO BLOCO DE VÁL
BLOCO DE CONEXAO	11181717	430	1	344	11 36 370 0	SISTEMA HIDRAULICO TRANS
BLOCO DE CONTROLE C MON	977000000	80	1	64	97 10 000 00	HIDRÁULICA DO TRABALHO
BLOCO DE FREIO COMPACTO	10292360	10	1	293	93 01 082 8	BLOCO DE FREIO COMPACTO
BLOCO DE FREIO COMPACTO	93010828	35	1	44	93 40 000 00	SISTEMA DE FREIO HIDRÁUL
BLOCO DE FREIO COMPACTO	93010828	10	1	57	96 62 000 00	BLOCO DE FREIO COMPACTO
BLOCO DE FREIO COMPACTO	966200000	20	1	56	96 60 000 00	COMANDO
BLOCO DO MOTOR	11646983	21	1	462	11 21 007 6	MOTOR DIESEL POWERTECH
BOBINA MAGNÉTICA	10013245	5	1	213	10 29 236 0	BLOCO DE FREIO COMPACTO
BOBINA MAGNÉTICA	10425473	27	1	354	11 21 380 7	ELEMENTO DE CONTROLE
BOBINA MAGNÉTICA	10428291	1	1	150	10 33 083 3	VÁLVULA LIMITADORA DE PR
BOCAL	10291981	370	5	317	93 01 524 4	TUBULAÇÃO DE AR LUFTVER
BOCAL	10330721	90	1	273	93 01 445 9	INSTALACAO LIMPADOR DIAN
BOCAL	11341383	54	1	195	11 65 249 5	REGULADOR
BOCAL	5612246	22	1	190	10 35 598 6	PLACA DE LIGAÇÃO
BOCAL DE ENCHIMENTO DE O	11829781	280	1	228	93 01 874 4	CAIXA DE TRANSFERÊNCIA
BOCAL DE ENCHIMENTO DE	9076038	80	1	181	93 01 918 4	REDUTOR DISTRIBUICAO BO
BOCAL DE MEDIÇÃO 8S M16X	5607605	70	1	212	93 01 827 0	SISTEMA DE FREIO HIDRAUL
BOCAL DE MEDIÇÃO 8S M16X	5607605	160	2	367	11 37 380 9	INSTALAÇÃO BLOCO DE VÁL
BOCAL DE MEDIÇÃO M20X1,5	7409922	110	1	212	93 01 827 0	SISTEMA DE FREIO HIDRAUL
BOCAL DE MEDIÇÃO M20X1,5	7409922	20	1	218	93 02 710 2	MONTAGEM EIXO DIANTEIRO
BOCAL DE MEDIÇÃO VKA3 10	7406864	100	1	199	11 35 588 2	BOMBA DE REGULAGEM
BOCAL DE MEDIÇÃO VKA3 10	7406864	54	1	294	93 01 082 8	BLOCO DE FREIO COMPACTO
BOCAL DE MEDIÇÃO VKA3 16	7409923	160	1	138	93 01 623 7	MONTAGEM DO MOTOR
BOCAL DE SUCCAO	8929062	40	1	184	93 02 559 4	BOMBA TANDEM - INSTALACA
BOCAL INTERMEDIARIO GZ 28	7622460	320	1	336	93 02 949 1	TANQUE HIDRÁULICO
BOCAL NG 1,4MM / M6	7014258	21	1	190	10 35 598 6	PLACA DE LIGAÇÃO
BOMBA	11692429	20	2	405	11 00 813 1	RESERVATÓRIO DE ÁGUA
BOMBA ALIMENTAÇÃO COMB	11646939	29	1	482	11 64 694 5	FILTRO DE COMBUST. ACES
BOMBA DE ENCHIMENTO	10009239	20	1	453	11 39 394 8	FER.ESP.SISTEMA LUBRIF.CE
BOMBA DE ENCHIMENTO	10333342	30	1	453	11 39 394 8	FER.ESP.SISTEMA LUBRIF.CE
BOMBA DE ENGRENAGEM HID	11658662	1	1	141	11 10 066 9	BOMBA DE ENGRENAGENS T
BOMBA DE ENGRENAGEM HID	11658663	2	1	141	11 10 066 9	BOMBA DE ENGRENAGENS T
BOMBA DE ENGRENAGEM HID	11658664	3	1	141	11 10 066 9	BOMBA DE ENGRENAGENS T
BOMBA DE ENGRENAGENS	11100670	200	1	138	93 01 623 7	MONTAGEM DO MOTOR
BOMBA DE ENGRENAGENS T	11100669	90	1	138	93 01 623 7	MONTAGEM DO MOTOR
BOMBA DE OLEO	11647048	25	1	463	11 21 007 6	MOTOR DIESEL POWERTECH
BOMBA DE OLEO	11647049	1	1	490	11 64 704 8	BOMBA DE OLEO
BOMBA DE REGULAGEM	11355882	130	1	31	90 51 000 00	MOTOR
BOMBA DE REGULAGEM	11355882	70	1	61	97 00 000 00	SISTEMA HIDRÁULICO
BOMBA DE REGULAGEM	11652505	1	1	185	11 62 619 5	BOMBA DE REGULAGEM TAN
BOMBA DE REGULAGEM	12202789	20	1	199	11 35 588 2	BOMBA DE REGULAGEM
BOMBA DE REGULAGEM	5716828	2	1	185	11 62 619 5	BOMBA DE REGULAGEM TAN
BOMBA DE REGULAGEM	9655677	1	1	187	57 16 828	BOMBA DE REGULAGEM
BOMBA DE REGULAGEM TAN	11626195	20	1	184	93 02 559 4	BOMBA TANDEM - INSTALACA
BOMBA DE VACUO	7027552	20	1	451	11 39 394 2	FERRAMENTA ESPECIAL AR
BOMBA DE VACUO	7408148	30	1	447	11 39 393 7	FERRAMENTA ESPECIAL GE
BOMBA DE ÁGUA	11646700	8	1	461	11 21 007 6	MOTOR DIESEL POWERTECH
BOMBA DE ÁGUA	11646701	1	1	473	11 64 670 0	BOMBA DE ÁGUA
BOMBA INJETORA	11646645	7	1	469	11 64 664 2	SISTEMA DE INJEÇÃO
BOMBA INJETORA	11646645A	7	1	469	11 64 664 2	SISTEMA DE INJEÇÃO
BOMBA TANDEM - INSTALACA	93025594	120	1	31	90 51 000 00	MOTOR
BOMBA TANDEM - INSTALACA	93025594	60	1	61	97 00 000 00	SISTEMA HIDRÁULICO
BORNE DE CONEXAO DA BA	6905644	120	2	424	11 10 903 3	BATERIA
BORRACHA DE VEDAÇÃO	11102063	40	1.85	257	93 01 434 2	REVESTIMENTO DIREITO
BORRACHA DE VEDAÇÃO	11102065	50	2.5	257	93 01 434 2	REVESTIMENTO DIREITO
BORRACHA DE VEDAÇÃO	11102065	50	4.2	264	93 02 445 4	CAB.MOT. PORTA ESQUERDA
BORRACHA DE VEDAÇÃO	11102065	130	3.1	268	93 02 347 1	JANELA BASCULANTE DIREIT
BORRACHA DE VEDAÇÃO	11123226	51	0.04	264	93 02 445 4	CAB.MOT. PORTA ESQUERDA

2.3.2017

L 580 1456 43887

629

LIEBHERRAlphabetical index
Índice alfabético

Designação	Artigo	Item	Quanti	Página	Módulo	Designação
BORRACHA DE VEDAÇÃO	11123226	131	0.04	268	93 02 347 1	JANELA BASCULANTE DIREIT
BORRACHA DE VEDAÇÃO	93015265	170	1	297	93 01 524 7	CONSOLE COMPL.
BORRACHA DO PEDAL	10024720	4	1	213	10 29 236 0	BLOCO DE FREIO COMPACTO
BORRACHA SANFONADA	10014790	40	1	299	93 01 384 6	MANETE
BORRACHA SANFONADA	10014790	200	1	311	94 04 665 1	MANETE DIREITA
BORRACHA SANFONADA	10014790	30	1	332	93 01 384 2	MONTAGEM DA MANETE
BORRACHA SANFONADA	10492444	55	1	282	10 49 279 9	SUSPENSAO MSG85
BORRACHA SANFONADA	93019071	240	1	290	93 02 481 7	DIRECAO
BOTOES MANETE DIREITA	10469918	65	1	455	93 02 068 9	KIT DE MANUTENÇÃO 1000+3
BOTOES MANETE DIREITA	10469918	65	1	457	93 02 069 1	KIT DE MANUTENÇÃO 2000+4
BOTÃO DE PRESSÃO	11006118	370	1	379	93 01 799 1	CAPÔ DO MOTOR DIREITO
BOTÃO DE PRESSÃO	11341921	270	1	387	93 02 937 7	CHAPA DO RADIADOR ESQUE
BRACADEIRA DE ARCO A 96,8	7621826	40	1	171	93 02 236 7	SISTEMA DE ESCAPAMENTO
BRACO DO LIMPADOR L=800m	11123231	30	1	273	93 01 445 9	INSTALACAO LIMPADOR DIAN
BRACO DO LIMPADOR d=400m	10297806	30	1	275	93 01 446 0	INSTALACAO LIMPADOR TRA
BRAÇADEIRA	10340499	18	1	499	11 64 721 7	TURBOCOMPRESSOR
BRAÇADEIRA	11642926	2	1	496	11 64 717 5	RADIADOR DE ÓLEO
BRAÇADEIRA	11647255	18	1	504	11 64 726 5	MONT.SIST.RETORNO GÁS ES
BRAÇADEIRA DA CAVILHA 511	11482711	130	2	169	93 02 112 3	SISTEMA DE ESCAPAMENTO
BRAÇADEIRA DE FIXAÇÃO /3	7621431	50	2	174	93 01 723 1	INSTALAÇÃO FILTRO DE AR
BRAÇADEIRA GELENKBOLZE	10513605	360	1	337	93 02 949 1	TANQUE HIDRÁULICO
BRAÇADEIRA LINKS	8929019	30	1	131	93 01 462 1	CILINDRO DE ELEVAÇÃO MON
BRAÇADEIRA RECHTS	8929020	20	1	131	93 01 462 1	CILINDRO DE ELEVAÇÃO MON
BRAÇO DA CAÇAMBA SHOVEL	921781516	20	1	126	10 49 791 6	ESTRUTURA DE ELEVACAO 30
BUCHA	10112500	57	2	280	10 49 281 5	PORTE SUPERIOR DE ASSENT
BUCHA	10332220	15	1	252	11 00 214 5	COLUNA DE DIREÇÃO
BUCHA	10332228	16	1	252	11 00 214 5	COLUNA DE DIREÇÃO
BUCHA	10356284	5	1	197	10 66 305 6	REGULADOR
BUCHA	11646969	11	3	485	11 64 697 6	AJUDA DE ARRANQUE
BUCHA	11646997	18	6	486	11 64 698 3	BLOCO DO MOTOR
BUCHA	11647024	7	1	488	11 64 702 7	PISTÃO COM BIELA
BUCHA	11647056	9	2	490	11 64 704 8	BOMBA DE OLEO
BUCHA	11647075	14	2	491	11 64 706 2	MONTAGEM DO CABEÇOTE D
BUCHA	11647094	18	1	492	11 64 707 8	SUORTE CABOS LIGAÇÃO
BUCHA	7620509	10	2	519	92 17 815 16	BRAÇO DA CAÇAMBA SHOVEL
BUCHA	8921722	190	4	394	93 01 350 7	TAMPA TRASEIRA KPL.
BUCHA	8921723	180	2	394	93 01 350 7	TAMPA TRASEIRA KPL.
BUCHA	9136087	70	2	222	93 01 862 8	SUORTE
BUCHA	9136087	70	4	224	93 01 196 6	MANCAL DE DOBRAMENTO
BUCHA	93010866	70	4	378	93 01 799 1	CAPÔ DO MOTOR DIREITO
BUCHA	93010866	40	4	386	93 02 937 7	CHAPA DO RADIADOR ESQUE
BUCHA	93015263	90	2	297	93 01 524 7	CONSOLE COMPL.
BUCHA	93018342	481	1	380	93 01 799 1	CAPÔ DO MOTOR DIREITO
BUCHA 100/120X82	7620510	11	2	519	92 17 815 16	BRAÇO DA CAÇAMBA SHOVEL
BUCHA 130/160X229	93022494	2	1	518	11 10 900 2	ALAVANCA DE REVERSÃO
BUCHA 80/95X100	9508467	3	2	520	93 01 621 0	PEÇA DE LIGAÇÃO
BUCHA BUCHSE 1	10330644	2	420	110	11 11 347 1	SELEÇÃO
BUCHA CILINDRICA	11646989	2	6	486	11 64 698 3	BLOCO DO MOTOR
BUCHA DE AJUSTE	7022128	4	1	356	11 21 377 3	ELEMENTO DE CONTROLE
BUCHA DE AÇO	93015944	9	2	519	92 17 815 16	BRAÇO DA CAÇAMBA SHOVEL
BUCHA DE COMANDO	11066833	2	1	356	11 21 377 3	ELEMENTO DE CONTROLE
BUCHA DE CONTATO 0,5-2,1	605629201	3	180	110	11 11 347 1	SELEÇÃO
BUCHA DE CONTATO 2,8mm 1	10475312	9	100	110	11 11 347 1	SELEÇÃO
BUCHA DE PLÁSTICO	93019258	60	2	389	93 01 032 0	CHAFELETA DO RADIADOR DI
BUCHA DE REGULAGEM	7624373	2	1	188	76 24 273	RECEPIENTE DE MEDIÇÃO
BUCHA DISTANCIADORA 10,5/	93024415	100	2	151	93 01 760 8	RADIADOR DE AR
BUCHA DISTANCIADORA 10,5/	93024415	300	3	154	93 01 762 4	RADIADOR DE ÁGUA
BUCHA DISTANCIADORA 10,5/	93024415	170	2	159	93 02 086 1	RADIADOR DE ÓLEO
BUCHA DISTANCIADORA 10,5/	9842379	55	1	413	93 01 740 8	INSTALACAO ELETRICA
BUCHA EXPANSIVA	9110410	991	1	511	99 15 350	PISTÃO

2.3.2017

L 580 1456 43887

630

LIEBHERRAlphabetical index
Índice alfabético

Designação	Artigo	Item	Quanti	Página	Módulo	Designação
BUCHA EXPANSIVA	9227162	991	1	512	92 47 177	PISTÃO
BUCHA EXPANSIVA D=170MM	9110412	991	1	510	92 48 488	PISTÃO
BUCHA MANCAL	7023693	22	1	195	11 65 249 5	REGULADOR
BUCHA SPIRAL 100/120X80	9142471	1	1	509	99 59 881	CILINDRO HIDRÁULICO
BUCHA SPIRAL 100/120X90	9170985	1	2	508	99 03 394	CILINDRO HIDRÁULICO
BUJÃO DE TUBO	10650009	11	5	486	11 64 698 3	BLOCO DO MOTOR
BUJÃO DE TUBO	11646678	3	2	471	11 64 668 5	COLETOR DE ADMISSÃO
BUJÃO DE TUBO	11646678	26	1	499	11 64 721 7	TURBOCOMPRESSOR
BUJÃO DE TUBO	11647247	5	2	504	11 64 726 5	MONT.SIST.RETORNO GÁS ES
BUJÃO DE TUBO	7090432	5	2	472	11 64 668 8	CÁRTER DE ÓLEO
BUJÃO DE TUBO	7090432	2	1	483	11 64 694 7	CARÇAÇA DO TERMOSTATO
BUJÃO DE TUBO	7090432	6	1	495	11 64 713 3	ENTRADA BOMBA DE ÁGUA
BUJÃO DE TUBO	7090432	19	1	499	11 64 721 7	TURBOCOMPRESSOR
BUJÃO DE TUBO	7090770	2	1	471	11 64 668 5	COLETOR DE ADMISSÃO
BUJÃO DE TUBO	7091030	11	1	502	11 64 723 0	TAMPA ENGRENAGEM
BUJÃO DE TUBO	7091064	8	3	486	11 64 698 3	BLOCO DO MOTOR
BUJÃO DE TUBO	7091064	8	2	495	11 64 713 3	ENTRADA BOMBA DE ÁGUA
BUJÃO QUADRADO	783037314	29	1	310	93 01 445 4	APOIO DE BRAÇO LADO DIRE
BUZINA	10678404	30	1	413	93 01 740 8	INSTALACAO ELETRICA
CAB.MOT. CONSTRUÇÃO DE	93016733	20	1	50	96 00 000 00	CABINE DE OPERADOR
CAB.MOT. PORTA ESQUERDA	93024454	20	1	263	93 02 346 9	CABINE PORTA
CABEÇOTE CILÍNDRICO	11647063	1	1	491	11 64 706 2	MONTAGEM DO CABEÇOTE D
CABEÇOTE DO FILTRO	10324841	5	1	339	10 11 369 2	FILTRO DE SUÇÃO DE RET
CABEÇOTE DO MANCAL	9307325	1	1	515	93 07 281	MANCAL DA HASTE DO PISTÃ
CABEÇOTE DO MANCAL	9921066	1	1	513	99 21 080	MANCAL DA HASTE DO PISTÃ
CABEÇOTE DO MANCAL	9959909	1	1	514	99 59 908	MANCAL DA HASTE DO PISTÃ
CABIDE	10303261	143	1	260	93 01 673 4	REVESTIMENTO INTERNO
CABINE DE OPERADOR	960000000	50	1	9	14 56 -00 0	CARREGADORA DE RODAS
CABINE FILTRO	93015269	10	1	24	90 15 000 01	DISPOSITIVO SEGURANÇA/P
CABINE FILTRO	93015269	70	1	55	96 50 000 00	INSTALACAO DO AR-CONDICI
CABINE PORTA	93023469	30	1	52	96 20 000 00	REVESTIMENTO E VDIRAÇA
CABO DE COMUNICAÇÃO LH-	10035410	140	1	447	11 39 393 7	FERRAMENTA ESPECIAL GE
CABO DE REGULAGEM	11001275	18	1	252	11 00 214 5	COLUNA DE DIREÇÃO
CABO ELÉTRICO	11647216	27	1	500	11 64 721 7	TURBOCOMPRESSOR
CABO ELÉTRICO	11647244	1	1	504	11 64 726 5	MONT.SIST.RETORNO GÁS ES
CABO ELÉTRICO	11647307	10	1	479	11 64 691 1	MOTOR DE PARTIDA MONTA
CABO ELÉTRICO	12203381	26	1	485	11 64 697 6	AJUDA DE ARRANQUE
CABO ELÉTRICO 0,5mm²	11088222	2	3	99	11 11 346 0	SELEÇÃO
CABO ELÉTRICO 1,5mm² L=6m	11830089	3	3	99	11 11 346 0	SELEÇÃO
CABO ELÉTRICO 2,5mm²	11088224	4	3	99	11 11 346 0	SELEÇÃO
CABO ELÉTRICO RS232<>USB	693190714	150	1	447	11 39 393 7	FERRAMENTA ESPECIAL GE
CABO TIPO BOWDEN	11114800	58	1	406	11 11 799 7	SISTEMA DE CALEFAÇÃO
CABO TIPO BOWDEN VÁLV.DE	11114799	57	1	406	11 11 799 7	SISTEMA DE CALEFAÇÃO
CAIXA DA RODA DIREITA KO	11109044	80	1	396	11 10 903 8	MONTAGEM DO PARA-LAMA T
CAIXA DA RODA ESQUERDA	11109039	20	1	396	11 10 903 8	MONTAGEM DO PARA-LAMA T
CAIXA DA TOMADA JPT 2-POL	6001790	8	7	103	11 11 346 5	SELEÇÃO
CAIXA DE FERRAMENTAS	10021147	10	1	452	11 39 394 5	FER.ESP.COLOC.VIDROS NA
CAIXA DE RODA	985500000	40	1	72	98 50 000 00	SUBIDAS E REVESTIMENTOS
CAIXA DE RODA LINKS	11109040	20	1	397	11 10 903 9	CAIXA DA RODA ESQUERDA
CAIXA DE RODA RECHTS	11109045	20	1	398	11 10 904 4	CAIXA DA RODA DIREITA KO
CAIXA DE TRANSFERÊNCIA	943000000	30	1	45	94 00 000 00	
CAIXA DE TRANSFERÊNCIA	93011972	10	1	48	94 30 000 00	CAIXA DE TRANSFERÊNCIA
CAIXA DE TRANSFERÊNCIA	93018744	10	1	225	93 01 197 2	CAIXA DE TRANSFERÊNCIA
CALÇO DA RODA	7622418	30	2	399	93 01 032 1	PÁRA-LAMAS DIATEIRO
CANAL DE MEDIÇÃO PRETO	11006220	1	1	104	11 11 346 6	SELEÇÃO
CANAL DE MEDIÇÃO VERME	11006221	2	1	104	11 11 346 6	SELEÇÃO
CANTONEIRA	11426076	190	1	387	93 02 937 7	CHAPA DO RADIADOR ESQUE
CANTONEIRA	11426081	200	1	387	93 02 937 7	CHAPA DO RADIADOR ESQUE
CANTONEIRA	93011450	80	4	395	93 01 047 9	MOLDURA HECKTEIL HINTEN
CANTONEIRA	93013510	50	1	395	93 01 047 9	MOLDURA HECKTEIL HINTEN

2.3.2017

L 580 1456 43887

631

LIEBHERRAlphabetical index
Índice alfabético

Designação	Artigo	Item	Quanti	Página	Módulo	Designação
CANTONEIRA	93013511	60	1	395	93 01 047 9	MOLDURA HECKTEIL HINTEN
CANTONEIRA	93013838	270	1	146	93 02 109 6	SUORTE DO RADIADOR
CANTONEIRA	93016755	80	1	390	11 37 530 8	PEÇA TRASEIRA KPL.
CANTONEIRA	93026312	230	1	375	93 01 799 0	CAPOTA DO MOTOR LINKS
CAPA	11004660	18	1	229	10 47 142 8	SISTEMA FREIO ACUMULAD
CAPA	11826335	3	1	459	11 82 559 7	VOLANTE DE DIRECAO
CAPA	7090208	5	1	486	11 64 698 3	BLOCO DO MOTOR
CAPA	7620056	30	1	253	69 05 202	INTERRUPTOR COLUNA DIRE
CAPA	7620056	200	1	290	93 02 481 7	DIRECAO
CAPA DE COBERTURA	10114863	27	3	310	93 01 445 4	APOIO DE BRAÇO LADO DIRE
CAPA DE COBERTURA	7622985	20	1	289	93 02 481 5	DIRECAO
CAPA DE PROTECAO SW13	7615515	290	1	199	11 35 588 2	BOMBA DE REGULAGEM
CAPA DE PROTECAO SW17	7615589	280	1	199	11 35 588 2	BOMBA DE REGULAGEM
CAPA DE PROTEÇÃO	10042323	10	1	215	10 28 860 2	ACUMULADOR DE PRESSÃO
CAPA DE PROTEÇÃO	10042323	10	1	360	76 23 832	ACUMULADOR DE PRESSÃO
CAPA DE PROTEÇÃO	10334281	700	3	415	93 01 740 8	INSTALACAO ELETRICA
CAPA DE PROTEÇÃO	11114108	50	1	393	93 01 047 7	TAMPA DE FILTRO KPL.
CAPA DE PROTEÇÃO	11646973	20	1	485	11 64 697 6	AJUDA DE ARRANQUE
CAPA DE PROTEÇÃO	7013456	3	1	521	50 04 624	PARAFUSO DE DRENAGEM D
CAPA DE PROTEÇÃO	7616946	150	3	300	93 01 736 9	ELÉTRICA DA CABINE DO OPE
CAPA DE PROTEÇÃO	7616949	45	2	285	93 01 989 0	KIT DE PEÇAS PARA MONTA
CAPA DE PROTEÇÃO	7616949	77	1	287	93 01 989 0	KIT DE PEÇAS PARA MONTA
CAPOTA DE QUADRO LINKS	93010325	180	1	387	93 02 937 7	CHAPA DO RADIADOR ESQUE
CAPOTA DE QUADRO RECHT	93010425	230	1	379	93 01 799 1	CAPÔ DO MOTOR DIREITO
CAPOTA DO MOTOR	93019200	10	1	73	98 51 000 00	CAPOTA DO MOTOR
CAPOTA DO MOTOR	985100000	10	1	72	98 50 000 00	SUBIDAS E REVESTIMENTOS
CAPOTA DO MOTOR LINKS	93017990	20	1	374	93 01 920 0	CAPOTA DO MOTOR
CAPOTA DO MOTOR LINKS	93024963	20	1	375	93 01 799 0	CAPOTA DO MOTOR LINKS
CAPOTA DO MOTOR LINKS K	93024964	20	1	376	93 02 496 3	CAPOTA DO MOTOR LINKS
CAPOTA DO MOTOR RECHTS	93010421	20	1	378	93 01 799 1	CAPÔ DO MOTOR DIREITO
CAPÔ	93020727	50	1	146	93 02 109 6	SUORTE DO RADIADOR
CAPÔ DO MOTOR DIREITO	93017991	30	1	374	93 01 920 0	CAPOTA DO MOTOR
CARCAÇA DO FILTRO	93014402	30	1	285	93 01 989 0	KIT DE PEÇAS PARA MONTA
CARCAÇA	11114756	44	1	406	11 11 799 7	SISTEMA DE CALEFAÇÃO
CARCAÇA	11632081	1	1	474	11 64 670 4	TAMPA
CARCAÇA	11646628	8	1	467	11 64 662 1	CARCAÇA DO VOLANTE
CARCAÇA	11646632	14	1	467	11 64 662 1	CARCAÇA DO VOLANTE
CARCAÇA	11646949	1	1	483	11 64 694 7	CARCAÇA DO TERMOSTATO
CARCAÇA	11647095	19	1	492	11 64 707 8	SUORTE CABOS LIGAÇÃO
CARCAÇA	11647114	35	1	493	11 64 707 8	SUORTE CABOS LIGAÇÃO
CARCAÇA	11647118	39	1	493	11 64 707 8	SUORTE CABOS LIGAÇÃO
CARCAÇA	11647206	9	1	499	11 64 721 7	TURBOCOMPRESSOR
CARCAÇA	11652499	10	1	186	11 65 250 5	BOMBA DE REGULAGEM
CARCAÇA	8921225	70	1	333	93 02 739 0	AMORTECEDOR DE VIBRAÇ
CARCAÇA	9277103	1	1	179	92 77 102	REDUTOR DISTRIBUICAO BO
CARCAÇA DA MANETE DIREIT	10469932	50	1	311	94 04 665 1	MANETE DIREITA
CARCAÇA DE CONECTOR EL	6203129	8	6	105	11 11 346 7	SELEÇÃO
CARCAÇA DE CONECTOR EL	6203130	6	5	105	11 11 346 7	SELEÇÃO
CARCAÇA DE CONECTOR EL	6203135	4	6	105	11 11 346 7	SELEÇÃO
CARCAÇA DE CONECTOR EL	6003167	22	1	106	11 11 346 7	SELEÇÃO
CARCAÇA DE CONECTOR EL	6203138	18	5	106	11 11 346 7	SELEÇÃO
CARCAÇA DE CONECTOR EL	6004252	10	20	105	11 11 346 7	SELEÇÃO
CARCAÇA DE CONECTOR EL	6004253	1	6	105	11 11 346 7	SELEÇÃO
CARCAÇA DE CONECTOR ELÉ	6001770	14	10	103	11 11 346 5	SELEÇÃO
CARCAÇA DE CONEXÕES	5717387	10	1	230	10 04 214 5	REDUTOR DE DISTRIBUIÇÃO
CARCAÇA DE CONEXÕES	7623940	1	1	231	57 17 387	CARCAÇA DE CONEXÕES
CARCAÇA DE TRANSMISSÃO	10424842	20	1	230	10 04 214 5	REDUTOR DE DISTRIBUIÇÃO
CARCAÇA DE TRANSMISSÃO	10424849	1	1	232	10 42 484 2	CARCAÇA DE TRANSMISSÃO
CARCAÇA DO CONECTOR JP	6004195	9	10	103	11 11 346 5	SELEÇÃO
CARCAÇA DO MANCAL	11646723	6	1	476	11 64 671 7	ACIONAMENTO DO VENTILA

2.3.2017

L 580 1456 43887

632

LIEBHERRAlphabetical index
Índice alfabético

Designação	Artigo	Item	Quanti	Página	Módulo	Designação
CARCAÇA DO REGULADOR	11652523	10	1	195	11 65 249 5	REGULADOR
CARCAÇA DO TERMOSTATO	11646947	18	1	462	11 21 007 6	MOTOR DIESEL POWERTECH
CARCAÇA DO VOLANTE	11646621	3	1	461	11 21 007 6	MOTOR DIESEL POWERTECH
CARENAGEM DO FAROL	8921161	20	2	423	93 01 040 6	FAROL
CARREGADORA DE RODAS L	1456-000	1	1	7	.	L580
CARRO DIANTEIRO Z	981000000	20	1	68	98 00 000 00	CHASSI DO VEÍCULO
CARRO TRASEIRO	10497888	20	1	372	10 49 792 6	CARRO TRASEIRO
CARRO TRASEIRO	10497926	10	1	71	98 20 000 01	CARRO TRASEIRO
CARRO TRASEIRO	982000001	30	1	68	98 00 000 00	CHASSI DO VEÍCULO
CARTUCHO DE FILTRO DE AR	7370955	1	1	177	56 13 195	FILTRO DE AR
CARTUCHO DE FILTRO DE AR	7370955	10	1	455	93 02 068 9	KIT DE MANUTENÇÃO 1000+3
CARTUCHO DE FILTRO DE AR	7370955	10	1	457	93 02 069 1	KIT DE MANUTENÇÃO 2000+4
CASQUILHO DE MANCAL	11646993	13	6	486	11 64 698 3	BLOCO DO MOTOR
CASQUILHO DE MANCAL	11646995	15	1	486	11 64 698 3	BLOCO DO MOTOR
CAÇAMBA	902100000	10	1	10	30 00 000 00	EQUIPAMENTO
CAÇAMBA	9608744	1	1	516	96 08 743	CAÇAMBA 3300mm 5m³
CAÇAMBA 3300mm 5m³	921684716	10	1	25	90 21 000 00	CAÇAMBA
CAÇAMBA 3300mm 5m³	9608743	1	10	25	90 21 000 00	CAÇAMBA
CAÇAMBA 3300mm 5m³	9608743	1	10	43	92 16 847 16	CAÇAMBA 3300mm 5m³
CHAPA ADAPTADORA	93010246	340	7	414	93 01 740 8	INSTALACAO ELETRICA
CHAPA ADAPTADORA	93028428	20	1	274	93 02 884 5	RELÉ LIMPADOR KOMPLETT
CHAPA DE DEGRAU	93019989	70	1	425	93 02 966 7	TANQUE DE COMBUSTIVEL IN
CHAPA DE FIXAÇÃO	8920054	110	1	128	89 29 701	MECAN FECHAM AUTOM DA
CHAPA DE FIXAÇÃO	93012814	330	1	414	93 01 740 8	INSTALACAO ELETRICA
CHAPA DE FIXAÇÃO	93015266	180	1	297	93 01 524 7	CONSOLE COMPL.
CHAPA DE FIXAÇÃO	93017799	160	2	262	93 01 527 7	INSTALAÇÃO DO FAROL DE
CHAPA DE FIXAÇÃO	93023404	125	1	287	93 01 989 0	KIT DE PEÇAS PARA MONTA
CHAPA DE FIXAÇÃO	93023527	350	1	266	93 02 445 4	CAB.MOT. PORTA ESQUERDA
CHAPA DE FIXAÇÃO	9607332	17	1	293	93 01 082 8	BLOCO DE FREIO COMPACTO
CHAPA DE FIXAÇÃO DIREITA	93019888	120	1	287	93 01 989 0	KIT DE PEÇAS PARA MONTA
CHAPA DE FIXAÇÃO ESQUE	93019889	130	1	287	93 01 989 0	KIT DE PEÇAS PARA MONTA
CHAPA DE MOLA	7027772	27	1	280	10 49 281 5	PARTE SUPERIOR DE ASSENT
CHAPA DE MOLA	7027784	51	1	280	10 49 281 5	PARTE SUPERIOR DE ASSENT
CHAPA DE QUADRO	10651453	140	1	406	11 11 799 7	SISTEMA DE CALEFAÇÃO
CHAPA DE REVESTIMENTO	93023550	110	1	300	93 01 736 9	ELÉTRICA DA CABINE DO OPE
CHAPA DEFLETORA DE ÓLEO	7623942	6	1	231	57 17 387	CARCAÇA DE CONEXÕES
CHAPA DEFLETORA DE ÓLEO	7623949	8	1	232	10 42 484 2	CARCAÇA DE TRANSMISSÃO
CHAPA DO RADIADOR ESQUE	93010319	20	1	385	93 02 937 7	CHAPA DO RADIADOR ESQUE
CHAPA DO RADIADOR ESQUE	93029377	20	1	383	93 01 828 4	REVESTIMENTO DO RADIADO
CHAPELEA DO RADIADOR	985200000	20	1	72	98 50 000 00	SUBIDAS E REVESTIMENTOS
CHAPELETA DO RADIADOR DI	93010320	20	1	384	93 02 112 5	CHAPELETA DO RADIADOR DI
CHAPELETA DO RADIADOR DI	93021125	10	1	383	93 01 828 4	REVESTIMENTO DO RADIADO
CHASSI DO VEÍCULO	980000000	130	1	11	90 00 000 00	MÁQ.BÁSICA CARREGADORA
CHASSI FRENTE P/CINEMÁTIC	10497894	20	1	370	10 49 794 0	CHASSI FRENTE P/CINEMÁTIC
CHASSI FRENTE P/CINEMÁTIC	10497940	10	1	69	98 10 000 00	CARRO DIANTEIRO Z
CHAVE	12202380	50	1	445	12 40 355 0	KIT DE FERRAMENTAS
CHAVE	12202380	110	1	445	12 40 355 0	KIT DE FERRAMENTAS
CHAVE	7365626	2	1	428	74 14 913	FECHO DO TANQUE d=80
CHAVE	7410150	10	1	419	60 60 709 08	INTERRUPTOR PRINCIPAL BA
CHAVE ALLEN 17 ISO 2936	8588050	140	1	445	12 40 355 0	KIT DE FERRAMENTAS
CHAVE ALLEN 19x70/180	8000990	150	1	445	12 40 355 0	KIT DE FERRAMENTAS
CHAVE DE IGNICAO	10221073	110	1	257	93 01 434 2	REVESTIMENTO DIREITO
CHAVE DE IGNICAO	10221073	10	1	269	10 11 495 5	COMUTADOR DE IGNICAO E
CHAVE DE MONTAG PORCA P	9921125	985	1	510	92 48 488	PISTÃO
CHAVE DE MONTAG PORCA P	9211967	985	1	512	92 47 177	PISTÃO
CHAVE DE MONTAG PORCA P	9921133	985	1	511	99 15 350	PISTÃO
CHAVE DE MONTAGEM SWS	9239572	989	1	515	93 07 281	MANCAL DA HASTE DO PISTÃ
CHAVE DE PARAFUSOS 8 DIN	4635442	130	1	445	12 40 355 0	KIT DE FERRAMENTAS
CHAVE ESTRELA	12202378	120	1	445	12 40 355 0	KIT DE FERRAMENTAS
CHAVE FIXA DUPLA SW17x19	7360706	90	1	445	12 40 355 0	KIT DE FERRAMENTAS

2.3.2017

L 580 1456 43887

633

LIEBHERRAlphabetical index
Índice alfabético

Designação	Artigo	Item	Quanti	Página	Módulo	Designação
CHAVE FIXA DUPLA SW24x27	10451573	100	1	445	12 40 355 0	KIT DE FERRAMENTAS
CHAVE FIXA DUPLA SW30x32	10451603	180	1	445	12 40 355 0	KIT DE FERRAMENTAS
CHAVE FIXA DUPLA SW8x10 DI	7360664	70	1	445	12 40 355 0	KIT DE FERRAMENTAS
CHAVE PARA MONTAGEM DO	9196978	989	1	510	92 48 488	PISTÃO
CHAVE PARA MONTAGEM DO	8007366	989	1	511	99 15 350	PISTÃO
CHAVE SENTIDO DE TRANSL	10014758	10	1	312	99 68 563	INTERRUPTOR ELÉTRICO
CHAVE SENTIDO DE TRANSL	10014758	60	1	455	93 02 068 9	KIT DE MANUTENÇÃO 1000+3
CHAVE SENTIDO DE TRANSL	10014758	60	1	457	93 02 069 1	KIT DE MANUTENÇÃO 2000+4
CHAVE SW11x13 DIN 895	7360812	80	1	445	12 40 355 0	KIT DE FERRAMENTAS
CHAVEIRO	8900202	80	2	431	10 49 784 5	INSTALAÇÃO DO CONTRAPES
CHICOTE CABO BATERIA	93019344	720	1	416	93 01 740 8	INSTALACAO ELETRICA
CHICOTE DE CABOS GERAD	12401636	740	1	416	93 01 740 8	INSTALACAO ELETRICA
CHICOTE ELETRICO	93024262	20	1	418	93 01 934 4	CHICOTE CABO BATERIA
CHICOTE ELETRICO DA MAN	9968656	80	1	311	94 04 665 1	MANETE DIREITA
CHICOTE ELETRICO GUARNIÇ	93020485	50	1	306	93 01 794 1	INSTALAÇÃO ELÉTRICA
CHICOTE ELÉTR. DA TAMPA	93018661	350	1	394	93 01 350 7	TAMPA TRASEIRA KPL.
CHICOTE ELÉTRICO	10331651	26	1	239	10 33 165 3	VÁLVULA DE COMANDO
CHICOTE ELÉTRICO	11114754	38	1	406	11 11 799 7	SISTEMA DE CALEFAÇÃO
CHICOTE ELÉTRICO	11643412	7	1	480	11 64 691 4	ALTERNADOR
CHICOTE ELÉTRICO	11646974	23	1	485	11 64 697 6	AJUDA DE ARRANQUE
CHICOTE ELÉTRICO	11646975	24	1	485	11 64 697 6	AJUDA DE ARRANQUE
CHICOTE ELÉTRICO	11647128	4	1	494	11 64 712 5	MANGUEIRA TURBO
CHICOTE ELÉTRICO	11647242	35	1	463	11 21 007 6	MOTOR DIESEL POWERTECH
CHICOTE ELÉTRICO	11652048	37	1	470	11 64 664 2	SISTEMA DE INJEÇÃO
CHICOTE ELÉTRICO	11695060	1	1	503	11 64 724 2	CHICOTE ELÉTRICO
CHICOTE ELÉTRICO - CENTR	93017889	710	1	416	93 01 740 8	INSTALACAO ELETRICA
CHICOTE ELÉTRICO DE MASS	93012074	30	1	418	93 01 934 4	CHICOTE CABO BATERIA
CHICOTE ELÉTRICO DE MAS	93018111	60	1	418	93 01 934 4	CHICOTE CABO BATERIA
CHICOTE ELÉTRICO DO DISP	93014174	70	1	300	93 01 736 9	ELÉTRICA DA CABINE DO OPE
CILIND BASCULANTE PEÇAS	93010759	10	1	134	93 01 410 1	CILINDRO BASCULANTE
CILIND BASCULANTE PEÇAS	93014724	100	1	27	90 30 000 02	CILINDRO HIDRÁULICO
CILINDRO	9063692	10	1	509	99 59 881	CILINDRO HIDRÁULICO
CILINDRO	9063744	10	1	508	99 03 394	CILINDRO HIDRÁULICO
CILINDRO	94063054	10	1	507	94 06 305 1	CILINDRO HIDRÁULICO
CILINDRO BASCULANTE	93014101	80	1	27	90 30 000 02	CILINDRO HIDRÁULICO
CILINDRO BASCULANTE	93015948	90	1	27	90 30 000 02	CILINDRO HIDRÁULICO
CILINDRO C/PLACA COMAND	10356270	1	1	194	10 35 598 5	MECANISMO DE ACIONAMENT
CILINDRO DE DIREÇÃO	93027045	40	1	49	95 20 000 00	SISTEMA DE DIREÇÃO HIDRÁ
CILINDRO DE ELEVACAO	93010758	10	1	130	93 01 081 8	CILINDRO DE ELEVACAO
CILINDRO DE ELEVACAO	93010818	60	1	27	90 30 000 02	CILINDRO HIDRÁULICO
CILINDRO DE ELEVACÃO MON	93014621	70	1	27	90 30 000 02	CILINDRO HIDRÁULICO
CILINDRO DE PRESSÃO DE GÁ	11088208	160	1	264	93 02 445 4	CAB.MOT. PORTA ESQUERDA
CILINDRO HIDRÁULICO	903000002	21	1	26	90 30 000 00	ESTRUTURA DE ELEVACAO
CILINDRO HIDRÁULICO	94063051	20	1	248	93 02 704 5	CILINDRO DE DIREÇÃO
CILINDRO HIDRÁULICO	94063051	20	1	248	93 02 704 5	CILINDRO DE DIREÇÃO
CILINDRO HIDRÁULICO	9903394	20	1	134	93 01 410 1	CILINDRO BASCULANTE
CILINDRO HIDRÁULICO	9959881	20	1	130	93 01 081 8	CILINDRO DE ELEVACAO
CILINDRO HIDRÁULICO	9959881	20	1	130	93 01 081 8	CILINDRO DE ELEVACAO
CINTA DE AMARRACAO 18X0,	7621780	60	2	154	93 01 762 4	RADIADOR DE ÁGUA
CINTA DE AMARRACAO 18X0,	7621780	380	2	302	93 02 022 7	ELÉTRICA DA CABINE DO OPE
CINTA DE AMARRACAO 18X0,	7621780	70	52	322	93 01 222 4	HIDRÁULICA DO TRABALHO
CINTA DE AMARRACAO 18X0,	7621780	680	21	415	93 01 740 8	INSTALACAO ELETRICA
CINTA DE APERTO DE PISTÃO	8000592	50	1	448	11 39 393 9	FERRAMENTA ESP.MOTOR DI
CINTO DE SEGURANCA ABDO	10443131	50	1	279	10 46 750 9	ASSENTO DO OPERADOR
CLIFE	10412536	214	3	390	11 37 530 8	PEÇA TRASEIRA KPL.
COBERTURA CENTRAL	93014358	20	1	255	93 01 434 9	REVESTIMENTO DO TETO
COBERTURA DE LIMPADOR	93014384	170	1	260	93 01 673 4	REVESTIMENTO INTERNO
COBERTURA DIANTEIRA	11389838	210	3	288	93 01 989 0	KIT DE PEÇAS PARA MONTA
COBERTURA DIREITA	7027783	49	1	280	10 49 281 5	PARTE SUPERIOR DE ASSENT
COBERTURA DIREITA	93010913	270	1	379	93 01 799 1	CAPÔ DO MOTOR DIREITO

2.3.2017

L 580 1456 43887

634

LIEBHERRAlphabetical index
Índice alfabético

Designação	Artigo	Item	Quanti	Página	Módulo	Designação
COBERTURA ESQUERDA	93018230	140	1	375	93 01 799 0	CAPOTA DO MOTOR LINKS
COIFA DE VEDAÇÃO	10015496	25	1	312	99 68 563	INTERRUPTOR ELÉTRICO
COLA	10021156	230	1	265	93 02 445 4	CAB.MOT. PORTA ESQUERDA
COLA	10021156	60	1	268	93 02 347 1	JANELA BASCULANTE DIREIT
COLA	10021156	70	3	270	93 01 304 7	CONJUNTO DE VIDROS
COLA PARA ELEMENTOS FIXA	811205708	103	1	180	92 77 102	REDUTOR DISTRIBUICAO BO
COLETOR DE ADMISSÃO	11646685	6	1	461	11 21 007 6	MOTOR DIESEL POWERTECH
COLETOR DE ESCAPE	11646743	13	1	462	11 21 007 6	MOTOR DIESEL POWERTECH
COLETOR DE ESCAPE	11646744	1	1	477	11 64 674 3	COLETOR DE ESCAPE
COLETOR DE ESCAPE	11646748	5	1	477	11 64 674 3	COLETOR DE ESCAPE
COLETOR DE ÁGUA	11647246	4	1	504	11 64 726 5	MONT.SIST.RETORNO GÁS ES
COLMÉIA DO RADIADOR	11658815	20	1	156	93 02 774 0	RADIADOR DE ÁGUA
COLUNA DE DIREÇÃO	11002145	20	1	292	93 01 699 0	COLUNA DE DIREÇÃO
COLUNA DE DIREÇÃO	93016990	40	1	289	93 02 481 5	DIRECAO
COLUNA DE MOLAS-PRATO	570033608	11	1	194	10 35 598 5	MECANISMO DE ACIONAMENT
COMANDO	966000000	80	1	50	96 00 000 00	CABINE DE OPERADOR
COMANDO LIMPADOR	11691249	60	1	274	93 02 884 5	RELÉ LIMPADOR KOMPLETT
COMPRESSOR DO AR-CONDI	11652187	3	1	501	11 65 218 6	KIT COMPRESSOR AR-CONDI
COMPUTADOR DE COMANDO	10223177	70	1	301	93 02 022 7	ELÉTRICA DA CABINE DO OPE
COMUTADOR DE IGNICAO E	10114955	150	1	301	93 02 022 7	ELÉTRICA DA CABINE DO OPE
CONDENSADOR	12212393	110	1	165	10 80 189 4	CONDENSADOR DO AR-CONDI
CONDENSADOR DO AR-CONDI	10801894	20	1	163	93 01 963 1	CONDENSADOR DO AR-CONDI
CONDENSADOR DO AR-CONDI	93019631	10	1	38	90 52 800 00	
CONDENSADOR DO AR-COND	11390401	20	1	38	90 52 800 00	
CONE DE FECHAMENTO VKA	5002491	70	1	159	93 02 086 1	RADIADOR DE ÓLEO
CONECTOR 4MM	11006212	1	2	103	11 11 346 5	SELEÇÃO
CONECTOR DE CONTATO PO	11008711	40	1	306	93 01 794 1	INSTALAÇÃO ELÉTRICA
CONECTOR DE ENCAIXE CH	11060064	17	70	111	11 11 347 1	SELEÇÃO
CONECTOR POR ESMAGAME	11009332	13	50	103	11 11 346 5	SELEÇÃO
CONEXAO DE MANOMETRO G	7002436	80	1	447	11 39 393 7	FERRAMENTA ESPECIAL GE
CONEXAO EM ANGULO	10423988	50	2	158	93 02 635 0	TANQUE DE EXPANSÃO
CONEXAO EM ANGULO	10491601	50	1	275	93 01 446 0	INSTALACAO LIMPADOR TRA
CONEXAO EM ANGULO	10491603	50	1	273	93 01 445 9	INSTALACAO LIMPADOR DIAN
CONEXAO EM ANGULO	9840002	90	1	157	93 02 110 5	RADIADOR DE ÁGUA MKL
CONEXÃO	11642988	18	1	469	11 64 664 2	SISTEMA DE INJEÇÃO
CONEXÃO	11642988	22	1	481	11 64 694 5	FILTRO DE COMBUST. ACES
CONEXÃO	11642988	14	1	499	11 64 721 7	TURBOCOMPRESSOR
CONEXÃO	11642988	7	1	504	11 64 726 5	MONT.SIST.RETORNO GÁS ES
CONEXÃO	11646916	2	1	481	11 64 694 5	FILTRO DE COMBUST. ACES
CONEXÃO	11646921	7	1	481	11 64 694 5	FILTRO DE COMBUST. ACES
CONEXÃO	11647090	12	1	492	11 64 707 8	SUORTE CABOS LIGAÇÃO
CONEXÃO	11647213	23	1	499	11 64 721 7	TURBOCOMPRESSOR
CONEXÃO	12423060	20	1	315	93 01 524 4	TUBULAÇÃO DE AR LUFTVER
CONEXÃO	8922223	100	1	315	93 01 524 4	TUBULAÇÃO DE AR LUFTVER
CONEXÃO	9145407	90	2	209	93 01 830 2	LUBRIFICAÇÃO CENTRALIZAD
CONEXÃO	9509309	170	1	199	11 35 588 2	BOMBA DE REGULAGEM
CONEXÃO	9618634	51	1	294	93 01 082 8	BLOCO DE FREIO COMPACTO
CONEXÃO DE ABASTECIMENT	7029283	40	1	453	11 39 394 8	FER.ESP.SISTEMA LUBRIF.CE
CONEXÃO DE CABO DA BATE	93012076	50	1	418	93 01 934 4	CHICOTE CABO BATERIA
CONEXÃO GE 12S M18X1,5	4600649	100	2	212	93 01 827 0	SISTEMA DE FREIO HIDRAUL
CONEXÃO GE 18L R1	11482725	230	1	333	93 02 739 0	AMORTECEDOR DE VIBRAÇ
CONEXÃO GE 8S M14X1,5	7404619	140	1	184	93 02 559 4	BOMBA TANDEM - INSTALACA
CONEXÃO GE 8S M14X1,5	7404619	150	2	209	93 01 830 2	LUBRIFICAÇÃO CENTRALIZAD
CONEXÃO REDUTORA CÔNI	7617184	430	2	243	93 01 959 6	SISTEMA DE DIRECAO HIDRA
CONEXÃO REDUTORA CÔNI	7616912	150	1	335	93 02 949 1	TANQUE HIDRÁULICO
CONEXÃO ROSCADA	7005909	36	2	282	10 49 279 9	SUSPENSAO MSG85
CONEXÃO ROSCADA	7618453	16	1	293	93 01 082 8	BLOCO DE FREIO COMPACTO
CONEXÃO ROSCADA 90°	11646606	8	1	465	11 64 660 2	TAMPA DA VÁLVULA
CONEXÃO ROSCADA 90°	7090174	17	1	481	11 64 694 5	FILTRO DE COMBUST. ACES
CONEXÃO ROSCADA EGE 12S	7617343	450	2	244	93 01 959 6	SISTEMA DE DIRECAO HIDRA

2.3.2017

L 580 1456 43887

635

LIEBHERRAlphabetical index
Índice alfabético

Designação	Artigo	Item	Quanti	Página	Módulo	Designação
CONEXÃO ROSCADA EGE 12S	7617343	220	2	249	93 02 704 5	CILINDRO DE DIREÇÃO
CONEXÃO ROSCADA EGEO 18	10664357	20	2	429	93 02 413 8	MONT DO PRÉ FILTRO DE CO
CONEXÃO ROSCADA GE 10L	7618380	230	1	199	11 35 588 2	BOMBA DE REGULAGEM
CONEXÃO ROSCADA GE 18L	7410504	40	2	145	93 01 234 6	RADIADOR OLEO DA TRANSM
CONEXÃO ROSCADA GE 18L	7410504	30	1	346	11 36 371 1	PRE-MONTAGEM MOTOR RE
CONEXÃO ROSCADA GE 18L	7410504	180	1	427	93 01 998 8	RESERVATÓRIO DE COMBUS
CONEXÃO ROSCADA GEO 18L	11182283	150	1	426	93 02 966 7	TANQUE DE COMBUSTIVEL IN
CONEXÃO ROSCADA GEO 18L	10476850	230	1	367	11 37 380 9	INSTALAÇÃO BLOCO DE VÁL
CONEXÃO ROSCADA GEO 22L	10113124	40	1	242	93 01 827 6	SISTEMA DE DIRECAO HIDRA
CONJUNTO DE ENGATES	10354898	53	2	320	10 42 452 1	MANETE DE COMANDO
CONJUNTO DE VIDROS	93013047	40	1	52	96 20 000 00	REVESTIMENTO E VDIRAÇA
CONJUNTO DOS PNEUS	904000000	40	1	9	14 56 -00 0	CARREGADORA DE RODAS
CONJUNTOS DE MANUTENÇÃ	996000002	11	1	93	99 99 000 00	MATERIAL DE SERVIÇO
CONSOLE	11646941	33	1	482	11 64 694 5	FILTRO DE COMBUST. ACES
CONSOLE	11647129	6	2	494	11 64 712 5	MANGUEIRA TURBO
CONSOLE	11647140	3	1	496	11 64 717 5	RADIADOR DE ÓLEO
CONSOLE	11647171	43	1	497	11 64 717 5	RADIADOR DE ÓLEO
CONSOLE	11647172	44	1	497	11 64 717 5	RADIADOR DE ÓLEO
CONSOLE	11647232	2	1	503	11 64 724 2	CHICOTE ELÉTRICO
CONSOLE	11647235	8	1	503	11 64 724 2	CHICOTE ELÉTRICO
CONSOLE	11647237	12	4	503	11 64 724 2	CHICOTE ELÉTRICO
CONSOLE	11647238	13	1	503	11 64 724 2	CHICOTE ELÉTRICO
CONSOLE	11647239	14	1	503	11 64 724 2	CHICOTE ELÉTRICO
CONSOLE	11647240	15	1	503	11 64 724 2	CHICOTE ELÉTRICO
CONSOLE	11647241	16	1	503	11 64 724 2	CHICOTE ELÉTRICO
CONSOLE	11652188	2	1	501	11 65 218 6	KIT COMPRESSOR AR-CONDI
CONSOLE	11652189	6	1	501	11 65 218 6	KIT COMPRESSOR AR-CONDI
CONSOLE	93010245	300	1	414	93 01 740 8	INSTALACAO ELETRICA
CONSOLE	93015248	20	1	297	93 01 524 7	CONSOLE COMPL.
CONSOLE	93020718	30	1	168	93 02 112 2	SISTEMA DE ESCAPAMENTO
CONSOLE COMPL.	93015247	10	1	58	96 64 000 00	
CONSOLE DE ASSENTO	93015158	20	1	278	93 01 534 7	CONSOLE DE ASSENTO
CONSOLE DE ASSENTO	93015347	30	1	54	96 40 000 00	ASSENTO OPERADOR E ACE
CONSOLE DE FIXAÇÃO	93023379	40	1	285	93 01 989 0	KIT DE PEÇAS PARA MONTA
CONSOLE DE FIXAÇÃO	93023553	100	1	300	93 01 736 9	ELÉTRICA DA CABINE DO OPE
CONSOLE DIANTEIRA DO MO	93020065	30	2	138	93 01 623 7	MONTAGEM DO MOTOR
CONSOLE LUEFTERSEITE	93016239	20	2	138	93 01 623 7	MONTAGEM DO MOTOR
CONSOLE MANCAL	93015255	30	1	297	93 01 524 7	CONSOLE COMPL.
CONSOLE MANCAL	93015259	40	1	297	93 01 524 7	CONSOLE COMPL.
CONSOLE PARA FAROL DE T	93014370	80	1	262	93 01 527 7	INSTALAÇÃO DO FAROL DE
CONSOLE PARA FAROL DE T	93014371	20	1	262	93 01 527 7	INSTALAÇÃO DO FAROL DE
CONSOLE SOLDADO ESQUE	93014319	260	1	266	93 02 445 4	CAB.MOT. PORTA ESQUERDA
CONSTRUÇÃO EM AÇO	93024451	20	1	264	93 02 445 4	CAB.MOT. PORTA ESQUERDA
CONTATO	11009348	12	200	110	11 11 347 1	SELEÇÃO
CONTATO 1,6mm²	11009349	13	120	110	11 11 347 1	SELEÇÃO
CONTATO 2,8 X 0,8mm 0,5-1,0	11620061	27	50	112	11 11 347 1	SELEÇÃO
CONTATO 2,8 X 0,8mm 1,25-2,5	11620074	28	50	112	11 11 347 1	SELEÇÃO
CONTATO 2,8mm	11060066	19	100	111	11 11 347 1	SELEÇÃO
CONTATO 2,8mm	11060068	20	100	111	11 11 347 1	SELEÇÃO
CONTATO 6,3mm 4,0-6,0mm²	10039180	11	60	110	11 11 347 1	SELEÇÃO
CONTATO DE MOLA DUPLA	7022771	10	80	110	11 11 347 1	SELEÇÃO
CONTATO ELÉTRICO DE PINO	7023717	12	200	105	11 11 346 7	SELEÇÃO
CONTATO ELÉTRICO DE PINO	7368251	14	200	106	11 11 346 7	SELEÇÃO
CONTATO ELÉTRICO DE PINO	7368406	16	200	106	11 11 346 7	SELEÇÃO
CONTATO SUPERSEAL	11006310	4	180	110	11 11 347 1	SELEÇÃO
CONTRAPESO	93019099	40	1	431	10 49 784 5	INSTALAÇÃO DO CONTRAPES
CONTRAPESO DIREITO	10497847	30	1	431	10 49 784 5	INSTALAÇÃO DO CONTRAPES
CONTRAPESO ESQUERDO	10497846	20	1	431	10 49 784 5	INSTALAÇÃO DO CONTRAPES
CONTRAPINO	11647050	2	1	490	11 64 704 8	BOMBA DE OLEO
CONTRAPINO	4330010	80	1	377	93 01 802 1	HASTE ARTICULADA

2.3.2017

L 580 1456 43887

636

LIEBHERRAlphabetical index
Índice alfabético

Designação	Artigo	Item	Quanti	Página	Módulo	Designação
CONTRAPINO	4330020	50	1	216	93 01 221 3	TRAVA DE ARTICULAÇÃO
CONTRAPINO	4600811	90	1	431	10 49 784 5	INSTALAÇÃO DO CONTRAPES
COROA DENTADA	7090136	3	1	468	11 64 663 4	VOLANTE
CORREDICA DIREITA	93014263	90	1	268	93 02 347 1	JANELA BASCULANTE DIREIT
CORREIA TRAPEZOIDAL X	11652061	12	1	461	11 21 007 6	MOTOR DIESEL POWERTECH
CORRIMAO ESQUERDO	93020446	40	1	412	93 02 103 7	CORRIMÃO
CORRIMÃO	93021037	100	1	24	90 15 000 01	DISPOSITIVO SEGURANÇA/P
CORRIMÃO	93021037	30	1	79	98 90 000 00	SUBIDAS E CORRIMÃOS
CORRIMÃO DIANTEIRO DIREIT	93020445	30	1	412	93 02 103 7	CORRIMÃO
CORRIMÃO DIREITO	93010113	50	1	412	93 02 103 7	CORRIMÃO
COXIM	7360654	560	1	380	93 01 799 1	CAPÔ DO MOTOR DIREITO
COXIM DE BORRACHA E META	7622144	190	9	302	93 02 022 7	ELÉTRICA DA CABINE DO OPE
COXIM DO MOTOR	7620062	70	6	138	93 01 623 7	MONTAGEM DO MOTOR
CUBO DE ACOPLAMENTO	11004906	2	1	198	11 65 249 6	SUORTE DA BOMBA
CUNHA	11646999	20	1	486	11 64 698 3	BLOCO DO MOTOR
CURVA DE ENTRADA	11646677	1	1	471	11 64 668 5	COLETOR DE ADMISSÃO
CÁRTER DA DIREÇÃO	11829775	1	1	356	11 21 377 3	ELEMENTO DE CONTROLE
CÁRTER DE ÓLEO	11646687	1	1	472	11 64 668 8	CÁRTER DE ÓLEO
CÁRTER DE ÓLEO	11646688	7	1	461	11 21 007 6	MOTOR DIESEL POWERTECH
DEGRAU	8921081	20	1	407	93 01 603 0	ESCADA DIREITA
DEGRAU	93022595	30	1	409	93 01 919 4	ESCADA ESQUERDA
DIFUSOR DE AR	11341909	180	1	316	93 01 524 4	TUBULAÇÃO DE AR LUFTVER
DIFUSOR DE AR GIRATÓRIO	10298650	120	2	315	93 01 524 4	TUBULAÇÃO DE AR LUFTVER
DIFUSOR DE AR GIRATÓRIO	11008790	290	1	317	93 01 524 4	TUBULAÇÃO DE AR LUFTVER
DIFUSOR DE AR GIRATÓRIO	11123228	390	1	317	93 01 524 4	TUBULAÇÃO DE AR LUFTVER
DIFUSOR DE AR GIRATÓRIO	11123229	350	1	317	93 01 524 4	TUBULAÇÃO DE AR LUFTVER
DIRECAO	93024815	20	1	49	95 20 000 00	SISTEMA DE DIREÇÃO HIDRÁ
DIRECAO	93024817	10	1	289	93 02 481 5	DIRECAO
DISCO DE APOIO DO COXIM	7624293	20	4	321	93 01 675 6	SUSPENSAO DA CABINE MO
DISCO DE ARTICULAÇÃO	10300221	50	1	292	93 01 699 0	COLUNA DE DIREÇÃO
DISCO DE FREIO	7623748	260	1	227	93 01 874 4	CAIXA DE TRANSFERÊNCIA
DISCO DE RETENÇÃO	7623977	28	1	236	10 42 484 5	ACOPLAMENTO
DISCO DE VEDAÇÃO	11646679	4	7	471	11 64 668 5	COLETOR DE ADMISSÃO
DISCO DE VEDAÇÃO 32/63X25	9842725	70	4	321	93 01 675 6	SUSPENSAO DA CABINE MO
DISCO DE VEDAÇÃO 40/75X25	9842726	80	4	321	93 01 675 6	SUSPENSAO DA CABINE MO
DISCO DISTANCIADOR 13/65	8920234	440	1	325	93 01 222 4	HIDRÁULICA DO TRABALHO
DISPLAY	10686810	20	1	300	93 01 736 9	ELÉTRICA DA CABINE DO OPE
DISPLAY	10686810	20	1	300	93 01 736 9	ELÉTRICA DA CABINE DO OPE
DISPOSICAO DAS PLAQUETA	10497867	10	1	90	99 90 200 01	VELOCIDADE
DISPOSICAO DAS PLAQUETA	11109020	10	1	89	99 90 100 01	PLACA DE IDENTIFICAÇÃO
DISPOSICAO DAS PLAQUETA	93016950	10	1	92	99 90 400 01	REFLETOR LUMINOSO
DISPOSICAO DAS PLAQUETA	93029662	10	1	87	99 90 000 01	PLACAS GERAL
DISPOSICAO DAS PLAQUETA	93029663	10	1	437	93 02 966 2	DISPOSICAO DAS PLAQUETA
DISPOSICAO DAS PLAQUETA	999000000	180	1	11	90 00 000 00	MÁQ.BÁSICA CARREGADORA
DISPOSITIVO DE EXTRAÇÃO	7090363	120	1	448	11 39 393 9	FERRAMENTA ESP.MOTOR DI
DISPOSITIVO DE EXTRAÇÃO	7090377	70	1	448	11 39 393 9	FERRAMENTA ESP.MOTOR DI
DISPOSITIVO DE EXTRAÇÃO	7090395	80	1	448	11 39 393 9	FERRAMENTA ESP.MOTOR DI
DISPOSITIVO DE MONTAGEM	7090903	130	1	448	11 39 393 9	FERRAMENTA ESP.MOTOR DI
DISPOSITIVO DE VENTILAÇÃO	11646754	14	1	462	11 21 007 6	MOTOR DIESEL POWERTECH
DISPOSITIVO ENCHIMENTO E	8145359	40	1	447	11 39 393 7	FERRAMENTA ESPECIAL GE
DISPOSITIVO SEGURANÇA/P	901500001	20	1	23	90 15 000 00	DISPOSITIVOS DE SEGURANÇ
DISPOSITIVO SEGURANÇA/P	968000000	130	1	50	96 00 000 00	CABINE DE OPERADOR
DISPOSITIVOS ALARME MARC	982000000	30	1	23	90 15 000 00	DISPOSITIVOS DE SEGURANÇ
DISPOSITIVOS DE SEGURANÇ	901500000	30	1	11	90 00 000 00	MÁQ.BÁSICA CARREGADORA
DISTRIBUIDOR	93018305	60	1	315	93 01 524 4	TUBULAÇÃO DE AR LUFTVER
DISTRIBUIDOR EM Y	11067772	260	1	317	93 01 524 4	TUBULAÇÃO DE AR LUFTVER
DISTRIBUIDOR EM Y	11067773	210	1	316	93 01 524 4	TUBULAÇÃO DE AR LUFTVER
DOBRADIÇA	10295995	30	2	393	93 01 047 7	TAMPA DE FILTRO KPL.
DOBRADIÇA	10300192	70	2	257	93 01 434 2	REVESTIMENTO DIREITO
DOBRADIÇA	10300192	85	2	287	93 01 989 0	KIT DE PEÇAS PARA MONTA

2.3.2017

L 580 1456 43887

637

LIEBHERRAlphabetical index
Índice alfabético

Designação	Artigo	Item	Quanti	Página	Módulo	Designação
DOBRADIÇA	10651613	100	2	411	93 01 998 4	ESCADA ESQUERDA
DOBRADIÇA	11068292	90	3	264	93 02 445 4	CAB.MOT. PORTA ESQUERDA
DOBRADIÇA	11068292	140	2	268	93 02 347 1	JANELA BASCULANTE DIREIT
DOBRADIÇA	93013508	130	1	394	93 01 350 7	TAMPA TRASEIRA KPL.
DOBRADIÇA	93013509	140	1	394	93 01 350 7	TAMPA TRASEIRA KPL.
EIXO	11646727	9	1	476	11 64 671 7	ACIONAMENTO DO VENTILA
EIXO	11647100	23	1	492	11 64 707 8	SUORTE CABOS LIGAÇÃO
EIXO CARDAN	10451597	30	1	240	93 01 679 4	MONTAGEM DO EIXO CARDA
EIXO CARDAN	10652608	20	1	240	93 01 679 4	MONTAGEM DO EIXO CARDA
EIXO DA ALAVANCA DE BAS	11647037	10	1	489	11 64 704 1	ACIONAMENTO VÁLVULA
EIXO DA EMBREAGEM	10043146	1	1	235	10 42 484 5	ACOPLAMENTO
EIXO DA EMBREAGEM	10424850	1	1	233	10 42 484 3	ACOPLAMENTO
EIXO DA EMBREAGEM	7623963	1	1	234	57 17 390	ACOPLAMENTO
EIXO DE ACIONAMENTO	5612205	14	1	194	10 35 598 5	MECANISMO DE ACIONAMENT
EIXO DE ACIONAMENTO	7408816	8	1	193	96 55 677	BOMBA DE REGULAGEM
EIXO DE ACIONAMENTO Z=52	9277107	10	1	182	92 77 110	KIT DE REP DO EIXO DE ACIO
EIXO DE COMANDO	11646998	19	1	486	11 64 698 3	BLOCO DO MOTOR
EIXO DE DIREÇÃO	8920894	30	1	292	93 01 699 0	COLUNA DE DIREÇÃO
EIXO DE DIREÇÃO	8920895	40	1	292	93 01 699 0	COLUNA DE DIREÇÃO
EIXO DE SAIDA	10303207	1	1	237	10 42 484 8	EIXO DE SAÍDA
EIXO DE SAÍDA	10424848	60	1	230	10 04 214 5	REDUTOR DE DISTRIBUIÇÃO
EIXO DIANTEIRO - INSTALAÇÃ	940000001	10	1	45	94 00 000 00	
EIXO RÍGIDO PLANETÁRIO	11392472	20	1	217	11 43 027 6	I=24,66
EIXO RÍGIDO PLANETÁRIO	11392480	20	1	221	11 43 027 7	EIXO TRASEIRO - INSTALAÇÃ
EIXO RÍGIDO PLANETÁRIO	11834884	10	1	8	11 39 247 2	EIXO RÍGIDO PLANETÁRIO
EIXO RÍGIDO PLANETÁRIO	11834889	1	1	220	11 39 248 0	EIXO RÍGIDO PLANETÁRIO
EIXO TRASEIRO - INSTALAÇÃ	941000000	20	1	45	94 00 000 00	
EIXO TRASEIRO - INSTALAÇÃ	11430277	10	1	47	94 10 000 00	EIXO TRASEIRO - INSTALAÇÃ
ELEMENTO DE BORRACHA	10651190	4	1	229	10 47 142 8	SISTEMA FREIO ACUMULAD
ELEMENTO DE CONTROLE	11213773	1	1	352	11 21 377 2	REGULADOR
ELEMENTO DE CONTROLE	11213807	1	1	353	11 21 380 6	REGULADOR
ELEMENTO DE FIXACAO	7009940	110	2	222	93 01 862 8	SUORTE
ELEMENTO DE FIXACAO	7009940	90	4	224	93 01 196 6	MANCAL DE DOBRAMENTO
ELEMENTO DE FIXACAO	93023590	380	1	266	93 02 445 4	CAB.MOT. PORTA ESQUERDA
ELEMENTO FILTRANTE	10324849	8	1	339	10 11 369 2	FILTRO DE SUÇÃO DE RET
ELEMENTO FILTRANTE	10324849	20	1	455	93 02 068 9	KIT DE MANUTENÇÃO 1000+3
ELEMENTO FILTRANTE	10324849	20	1	457	93 02 069 1	KIT DE MANUTENÇÃO 2000+4
ELEMENTO FILTRANTE	10492693	40	1	314	93 01 526 9	CABINE FILTRO
ELEMENTO FILTRANTE	10492693	40	1	455	93 02 068 9	KIT DE MANUTENÇÃO 1000+3
ELEMENTO FILTRANTE	10492693	40	1	457	93 02 069 1	KIT DE MANUTENÇÃO 2000+4
ELEMENTO FILTRANTE	11646648	11	1	469	11 64 664 2	SISTEMA DE INJEÇÃO
ELEMENTO FILTRANTE	553183708	4	1	454	93 02 068 8	KIT DE MANUTENÇÃO 500h
ELEMENTO FILTRANTE	553183708	4	1	455	93 02 068 9	KIT DE MANUTENÇÃO 1000+3
ELEMENTO FILTRANTE	553183708	4	1	456	93 02 069 0	KIT DE MANUTENÇÃO 1500+2
ELEMENTO FILTRANTE	553183708	4	1	457	93 02 069 1	KIT DE MANUTENÇÃO 2000+4
ELEMENTO FILTRANTE	7370956	2	1	177	56 13 195	FILTRO DE AR
ELEMENTO FILTRANTE	7370956	11	1	457	93 02 069 1	KIT DE MANUTENÇÃO 2000+4
ELEMENTO REGULADOR	11652521	1	1	195	11 65 249 5	REGULADOR
ELEMENTO REGULADOR	11652522	3	1	195	11 65 249 5	REGULADOR
ELETRO ÍMÃ PROPORCIONAL	11066835	27	1	356	11 21 377 3	ELEMENTO DE CONTROLE
ELÉTRICA DA CABINE DO OPE	93017369	10	1	59	96 70 000 00	INSTALAÇÃO ELÉTRICA
ELÉTRICA DA CABINE DO OPE	93020227	10	1	300	93 01 736 9	ELÉTRICA DA CABINE DO OPE
ENCONSTO TRASEIRO	10113194	999	1	281	10 49 281 5	PARTE SUPERIOR DE ASSENT
ENGATE	7027776	32	1	280	10 49 281 5	PARTE SUPERIOR DE ASSENT
ENGATE DO TRINCO	11114107	40	1	393	93 01 047 7	TAMPA DE FILTRO KPL.
ENGRENAGEM	10467431	62	1	280	10 49 281 5	PARTE SUPERIOR DE ASSENT
ENGRENAGEM	11646643	2	1	469	11 64 664 2	SISTEMA DE INJEÇÃO
ENGRENAGEM	11647001	22	1	486	11 64 698 3	BLOCO DO MOTOR
ENGRENAGEM	11647002	23	1	486	11 64 698 3	BLOCO DO MOTOR
ENGRENAGEM	11647009	3	1	487	11 64 700 4	VIRABREQUIM

2.3.2017

L 580 1456 43887

638

LIEBHERRAlphabetical index
Índice alfabético

Designação	Artigo	Item	Quanti	Página	Módulo	Designação
ENGRENAGEM	11647053	5	1	490	11 64 704 8	BOMBA DE OLEO
ENGRENAGEM	11647086	8	1	492	11 64 707 8	SUORTE CABOS LIGAÇÃO
ENGRENAGEM	11694267	7	1	492	11 64 707 8	SUORTE CABOS LIGAÇÃO
ENGRENAGEM	7623973	23	1	235	10 42 484 5	ACOPLAMENTO
ENGRENAGEM	7623974	24	1	235	10 42 484 5	ACOPLAMENTO
ENGRENAGEM	7623975	25	1	235	10 42 484 5	ACOPLAMENTO
ENGRENAGEM DE SAÍDA	7623981	3	1	237	10 42 484 8	EIXO DE SAÍDA
ENGRENAGEM DO VENTILADO	11214401	30	1	247	11 35 881 3	VENTILADOR
ENGRENAGEM DUPLA	7623960	17	1	233	10 42 484 3	ACOPLAMENTO
ENGRENAGEM DUPLA	7623967	18	1	234	57 17 390	ACOPLAMENTO
ENGRENAGEM DUPLA	7623971	18	1	235	10 42 484 5	ACOPLAMENTO
ENGRENAGEM Z=42 M=3,5	9277108	11	1	179	92 77 102	REDUTOR DISTRIBUICAO BO
ENGRENAGEM Z=45 M=3,5	9277109	12	1	179	92 77 102	REDUTOR DISTRIBUICAO BO
ENTRADA BOMBA DE ÁGUA	11647133	29	1	463	11 21 007 6	MOTOR DIESEL POWERTECH
ENTRADA BOMBA DE ÁGUA	11647138	4	1	495	11 64 713 3	ENTRADA BOMBA DE ÁGUA
ENTRADA DE AR	11646963	2	1	485	11 64 697 6	AJUDA DE ARRANQUE
ENTRADA DE BOMBA DE ÓLEO	11646697	15	1	472	11 64 668 8	CÁRTER DE ÓLEO
EQUIPAMENTO	300000000	90	1	9	14 56 -00 0	CARREGADORA DE RODAS
EQUIPAMENTO TESTE PRES	11652568	170	1	449	11 39 393 9	FERRAMENTA ESP.MOTOR DI
ESCADA DE ACESSO	93019985	20	1	411	93 01 998 4	ESCADA ESQUERDA
ESCADA DIREITA	93016030	10	1	408	93 01 919 5	ESCADA DIREITA
ESCADA DIREITA	93019195	20	1	79	98 90 000 00	SUBIDAS E CORRIMÃOS
ESCADA ESQUERDA	93019194	10	1	79	98 90 000 00	SUBIDAS E CORRIMÃOS
ESCADA ESQUERDA	93019984	20	1	409	93 01 919 4	ESCADA ESQUERDA
ESCADA ESQUERDA	93022654	10	1	409	93 01 919 4	ESCADA ESQUERDA
ESFERA DE RETORNO	10356272	25	1	194	10 35 598 5	MECANISMO DE ACIONAMENT
ESPAÇADOR	11646739	19	1	476	11 64 671 7	ACIONAMENTO DO VENTILA
ESPAÇADOR	11646750	6	11	477	11 64 674 3	COLETOR DE ESCAPE
ESPAÇADOR 16/26X6	93024414	90	2	151	93 01 760 8	RADIADOR DE AR
ESPAÇADOR 16/26X6	93024414	290	3	154	93 01 762 4	RADIADOR DE ÁGUA
ESPAÇADOR 16/26X6	93024414	160	2	159	93 02 086 1	RADIADOR DE ÓLEO
ESPELHO 371X197	11082268	30	2	404	93 02 582 5	RETROV EXT.ESQ+DIREITO
ESPELHO INTERNO	10285254	38	1	258	93 01 673 4	REVESTIMENTO INTERNO
ESQUEMA ELÉ.	93024141	16	1	80	99 00 000 00	INSTALACAO ELETRICA
ESQUEMA ELÉ.	93024141	41	1	93	99 99 000 00	MATERIAL DE SERVIÇO
ESTRIBO	11492165	460	1	266	93 02 445 4	CAB.MOT. PORTA ESQUERDA
ESTRIBO	7620057	40	1	253	69 05 202	INTERRUPTOR COLUNA DIRE
ESTRIBO	7620057	210	1	290	93 02 481 7	DIRECAO
ESTRIBO	8920905	100	1	290	93 02 481 7	DIRECAO
ESTRIBO	93011390	20	2	382	93 01 924 5	PEÇAS DE MONTAGEM CAPÔ
ESTRIBO	93011390	350	1	387	93 02 937 7	CHAPA DO RADIADOR ESQUE
ESTRIBO	93019945	130	1	411	93 01 998 4	ESCADA ESQUERDA
ESTRUTURA DE ELEVACAO	11109001	10	1	126	10 49 791 6	ESTRUTURA DE ELEVACAO 30
ESTRUTURA DE ELEVACAO	903000000	30	1	9	14 56 -00 0	CARREGADORA DE RODAS
ESTRUTURA DE ELEVACAO 30	10497916	10	1	26	90 30 000 00	ESTRUTURA DE ELEVACAO
ESTRUTURA SOLDADA DA C	93016732	20	1	251	93 01 673 3	CAB.MOT. CONSTRUÇÃO DE
ETIQUETA ADESIVA	7090522	12	1	479	11 64 691 1	MOTOR DE PARTIDA MONTA
ETIQUETA ADESIVA LIEBHER	10018649	30	1	289	93 02 481 5	DIRECAO
ETIQUETA ADESIVA LIEBHERR	9612981	20	2	438	93 02 966 3	DISPOSICAO DAS PLAQUETA
EVAPORADOR	10330581	61	1	406	11 11 799 7	SISTEMA DE CALEFAÇÃO
EXTINTOR	10497876	50	1	24	90 15 000 01	DISPOSITIVO SEGURANÇA/P
EXTINTOR	10497876	50	1	60	96 80 000 00	DISPOSITIVO SEGURANÇA/P
EXTINTOR ABC PULVER 2 kg	11690717	20	1	319	10 49 787 6	EXTINTOR
EXTRATOR	7090376	110	1	448	11 39 393 9	FERRAMENTA ESP.MOTOR DI
FAROL	10228513	20	1	422	93 01 040 5	FAROL
FAROL	10228514	30	1	422	93 01 040 5	FAROL
FAROL	10471633	50	1	420	10 22 851 3	FAROL
FAROL	10471633	50	1	421	10 22 851 4	FAROL
FAROL	93010405	10	1	423	93 01 040 6	FAROL
FAROL	93010406	10	1	81	99 00 000 02	ILUMINAÇÃO

2.3.2017

L 580 1456 43887

639

LIEBHERRAlphabetical index
Índice alfabético

Designação	Artigo	Item	Quanti	Página	Módulo	Designação
FAROL DE TRABALHO	10287946	20	2	392	93 02 798 5	FAROL DE TRABALHO DE HA
FAROL DE TRABALHO	11659783	140	4	262	93 01 527 7	INSTALAÇÃO DO FAROL DE
FAROL DE TRABALHO DE HA	93027985	30	1	75	98 53 000 00	PEÇA TRASEIRA
FAROL DE TRABALHO DE HA	93027985	10	1	77	98 53 100 00	
FAROL DE TRABALHO DIANTE	962500000	10	1	51	96 00 000 01	LUZ E VISÃO
FECHADURA	10285169	90	1	411	93 01 998 4	ESCADA ESQUERDA
FECHADURA	10300189	100	1	257	93 01 434 2	REVESTIMENTO DIREITO
FECHADURA DIREITA	7406911	110	1	264	93 02 445 4	CAB.MOT. PORTA ESQUERDA
FECHADURA LINKS	11006123	390	1	379	93 01 799 1	CAPÔ DO MOTOR DIREITO
FECHADURA LINKS	11006123	290	1	387	93 02 937 7	CHAPA DO RADIADOR ESQUE
FECHO DE ENGATE	11490337	6	1	114	93 02 724 3	KIT DE PEÇAS DE REPOSIÇÃO
FECHO DO CAPO DO MOTOR	7621279	200	1	394	93 01 350 7	TAMPA TRASEIRA KPL.
FECHO DO TANQUE d=40	7412092	270	1	228	93 01 874 4	CAIXA DE TRANSFERÊNCIA
FECHO DO TANQUE d=80	7414913	110	1	427	93 01 998 8	RESERVATÓRIO DE COMBUS
FER.ESP.COLOC.VIDROS NA	11393945	60	1	446	93 02 304 7	FERRAMENTAS ESPECIAIS
FER.ESP.SISTEMA LUBRIF.CE	11393948	70	1	446	93 02 304 7	FERRAMENTAS ESPECIAIS
FERRAM. GIR. VOLANTE 129/2	7090361	180	1	449	11 39 393 9	FERRAMENTA ESP.MOTOR DI
FERRAMENTA DE DESTRAVA	11006248	1	1	100	11 11 346 3	SELEÇÃO
FERRAMENTA DE DESTRAVA	11006249	2	1	100	11 11 346 3	SELEÇÃO
FERRAMENTA DE DESTRAVA	11006250	3	1	100	11 11 346 3	SELEÇÃO
FERRAMENTA DE DESTRAVA	11006285	4	1	100	11 11 346 3	SELEÇÃO
FERRAMENTA DE DESTRAVA	11006286	5	1	100	11 11 346 3	SELEÇÃO
FERRAMENTA DE DESTRAVA	11006287	6	1	100	11 11 346 3	SELEÇÃO
FERRAMENTA DE DESTRAVA	11006288	7	1	100	11 11 346 3	SELEÇÃO
FERRAMENTA DE DESTRAVA	11006289	8	1	100	11 11 346 3	SELEÇÃO
FERRAMENTA DE DESTRAVA	11006290	9	1	100	11 11 346 3	SELEÇÃO
FERRAMENTA DE DESTRAVA	11006291	10	1	100	11 11 346 3	SELEÇÃO
FERRAMENTA DE DESTRAVA	11006295	11	1	100	11 11 346 3	SELEÇÃO
FERRAMENTA DE DESTRAVA	11009329	13	1	101	11 11 346 3	SELEÇÃO
FERRAMENTA DE DESTRAVA	11009330	14	1	101	11 11 346 3	SELEÇÃO
FERRAMENTA DE DESTRAVA	11066876	12	1	100	11 11 346 3	SELEÇÃO
FERRAMENTA DE DESTRAVA	11652553	150	1	449	11 39 393 9	FERRAMENTA ESP.MOTOR DI
FERRAMENTA DE EXTRAÇÃO	11652540	140	1	448	11 39 393 9	FERRAMENTA ESP.MOTOR DI
FERRAMENTA DE GRAMPO 0,	11006367	11	1	107	11 11 346 8	SELEÇÃO
FERRAMENTA DE GRAMPO 1	11006357	6	1	107	11 11 346 8	SELEÇÃO
FERRAMENTA DE GRAMPO 4,0	11006368	12	1	107	11 11 346 8	SELEÇÃO
FERRAMENTA DE GRAMPO 6,3	11009351	14	1	108	11 11 346 8	SELEÇÃO
FERRAMENTA DE GRAMPO DF	11006359	8	1	107	11 11 346 8	SELEÇÃO
FERRAMENTA DE GRAMPO DK	11006356	5	1	107	11 11 346 8	SELEÇÃO
FERRAMENTA DE GRAMPO D	11006363	10	1	107	11 11 346 8	SELEÇÃO
FERRAMENTA DE GRAMPO JP	11006354	4	1	107	11 11 346 8	SELEÇÃO
FERRAMENTA DE GRAMPO M	11006360	9	1	107	11 11 346 8	SELEÇÃO
FERRAMENTA DE GRAMPO	11006352	2	1	107	11 11 346 8	SELEÇÃO
FERRAMENTA DE GRAMPO	11006353	3	1	107	11 11 346 8	SELEÇÃO
FERRAMENTA DE GRAMPO	11009354	16	1	108	11 11 346 8	SELEÇÃO
FERRAMENTA DE GRAMPO	11067661	13	1	108	11 11 346 8	SELEÇÃO
FERRAMENTA DE GRAMPO PI	11006358	7	1	107	11 11 346 8	SELEÇÃO
FERRAMENTA DE GRAMPO SL	11009353	15	1	108	11 11 346 8	SELEÇÃO
FERRAMENTA DE GRAMPO SU	11006351	1	1	107	11 11 346 8	SELEÇÃO
FERRAMENTA DE MONTAGE	11839123	70	1	450	11 39 394 1	FERRAMENTA ESPECIAL ELÉC
FERRAMENTA DESTRAVAMEN	11088228	7	1	102	11 11 346 4	SELEÇÃO
FERRAMENTA DESTRAVAMEN	11088227	6	1	102	11 11 346 4	SELEÇÃO
FERRAMENTA DESTRAVAMEN	11088226	5	1	102	11 11 346 4	SELEÇÃO
FERRAMENTA ESP.MOTOR DI	11393939	30	1	446	93 02 304 7	FERRAMENTAS ESPECIAIS
FERRAMENTA ESPECIAL AR	11393942	50	1	446	93 02 304 7	FERRAMENTAS ESPECIAIS
FERRAMENTA ESPECIAL ELÉC	11393941	40	1	446	93 02 304 7	FERRAMENTAS ESPECIAIS
FERRAMENTA ESPECIAL GE	11393937	20	1	446	93 02 304 7	FERRAMENTAS ESPECIAIS
FERRAMENTAS ESPECIAIS	93023047	10	1	84	99 60 000 01	FERRAMENTAS ESPECIAIS
FERRAMENTAS ESPECIAIS	996000001	30	1	93	99 99 000 00	MATERIAL DE SERVIÇO
FILTRO	11646925	11	1	481	11 64 694 5	FILTRO DE COMBUST. ACES

2.3.2017

L 580 1456 43887

640

LIEBHERRAlphabetical index
Índice alfabético

Designação	Artigo	Item	Quanti	Página	Módulo	Designação
FILTRO	11646933	23	1	481	11 64 694 5	FILTRO DE COMBUST. ACES
FILTRO	11647141	5	1	496	11 64 717 5	RADIADOR DE ÓLEO
FILTRO	11647229	12	1	502	11 64 723 0	TAMPA ENGRENAGEM
FILTRO	7624488	50	1	166	11 35 881 1	VENTILADOR
FILTRO DE AR	5613195	20	1	174	93 01 723 1	INSTALAÇÃO FILTRO DE AR
FILTRO DE COMBUST. ACES	11646945	17	1	462	11 21 007 6	MOTOR DIESEL POWERTECH
FILTRO DE PARTÍCULAS	10815373	30	1	314	93 01 526 9	CABINE FILTRO
FILTRO DE PARTÍCULAS	10815373	41	1	455	93 02 068 9	KIT DE MANUTENÇÃO 1000+3
FILTRO DE PARTÍCULAS	10815373	41	1	457	93 02 069 1	KIT DE MANUTENÇÃO 2000+4
FILTRO DE RESPIRO 2µm	10222403	50	1	335	93 02 949 1	TANQUE HIDRÁULICO
FILTRO DE RESPIRO 2µm	10222403	10	1	339	10 11 369 2	FILTRO DE SUCCÃO DE RET
FILTRO DE RESPIRO 2µm	10222403	23	1	457	93 02 069 1	KIT DE MANUTENÇÃO 2000+4
FILTRO DE SUCCÃO DE RET	10113692	60	1	335	93 02 949 1	TANQUE HIDRÁULICO
FILTRO DE ÓLEO	11212420	1	1	454	93 02 068 8	KIT DE MANUTENÇÃO 500h
FILTRO DE ÓLEO	11212420	1	1	455	93 02 068 9	KIT DE MANUTENÇÃO 1000+3
FILTRO DE ÓLEO	11212420	1	1	456	93 02 069 0	KIT DE MANUTENÇÃO 1500+2
FILTRO DE ÓLEO	11212420	1	1	457	93 02 069 1	KIT DE MANUTENÇÃO 2000+4
FILTRO DE ÓLEO	11212420	9	1	496	11 64 717 5	RADIADOR DE ÓLEO
FILTRO DE ÓLEO	7623537	15	1	238	57 17 393	PEÇA DE COMUTAÇÃO
FILTRO DE ÓLEO	7623537	30	1	454	93 02 068 8	KIT DE MANUTENÇÃO 500h
FILTRO DE ÓLEO	7623537	30	1	455	93 02 068 9	KIT DE MANUTENÇÃO 1000+3
FILTRO DE ÓLEO	7623537	30	1	457	93 02 069 1	KIT DE MANUTENÇÃO 2000+4
FILTRO TIPO TELA	10324847	7	1	339	10 11 369 2	FILTRO DE SUCCÃO DE RET
FITA ADESIVA	11123818	35	7	254	93 01 436 7	REVESTIMENTO EXTERNO
FITA DE VEDACAO	7616957	30	13	146	93 02 109 6	SUORTE DO RADIADOR
FITA DE VEDACAO	7616957	60	0.5	396	11 10 903 8	MONTAGEM DO PARA-LAMA T
FITA DE VEDACAO	7616957	150	0.5	396	11 10 903 8	MONTAGEM DO PARA-LAMA T
FITA DE VEDACAO	7616957	110	2.5	432	93 01 042 7	INSTALAÇÃO DO CONTRAPES
FITA DE VEDAÇÃO	7003048	54	1.05	285	93 01 989 0	KIT DE PEÇAS PARA MONTA
FITA DE VEDAÇÃO	7619143	160	0.3	290	93 02 481 7	DIRECAO
FITA DE VEDAÇÃO	7619143	160	3	411	93 01 998 4	ESCADA ESQUERDA
FIXAÇÃO DO INTERRUPTOR	93015186	150	1	287	93 01 989 0	KIT DE PEÇAS PARA MONTA
FLANGE	7623944	20	4	231	57 17 387	CARÇAÇA DE CONEXÕES
FLANGE	7624154	1	1	198	11 65 249 6	SUORTE DA BOMBA
FLANGE ANGULAR ROSCADO	5211460	190	1	138	93 01 623 7	MONTAGEM DO MOTOR
FLANGE ANGULAR ROSCADO	5211460	230	1	139	93 01 623 7	MONTAGEM DO MOTOR
FLANGE ANGULAR ROSCADO	7026656	120	1	138	93 01 623 7	MONTAGEM DO MOTOR
FLANGE BFW 18L	7405835	170	2	138	93 01 623 7	MONTAGEM DO MOTOR
FLANGE BFW 28L	7405006	250	1	139	93 01 623 7	MONTAGEM DO MOTOR
FLANGE DE SAÍDA	10413271	7	1	237	10 42 484 8	EIXO DE SAÍDA
FLANGE DE SAÍDA	10413272	11	1	237	10 42 484 8	EIXO DE SAÍDA
FLANGE MANCAL	10136121	7	1	179	92 77 102	REDUTOR DISTRIBUICAO BO
FLANGE MANCAL	9277105	6	1	179	92 77 102	REDUTOR DISTRIBUICAO BO
FLANGE ROSCADO BFG 16S	10030904	30	1	166	11 35 881 1	VENTILADOR
FLANGE ROSCADO BFW 20S	10017786	130	1	138	93 01 623 7	MONTAGEM DO MOTOR
FUSO DE AJUSTE	10493339	44	1	282	10 49 279 9	SUSPENSAO MSG85
FUSÍVEL	11646970	13	1	485	11 64 697 6	AJUDA DE ARRANQUE
FUSÍVEL TIPO CARTUCHO 10	7622390	530	2	415	93 01 740 8	INSTALACAO ELETRICA
FUSÍVEL TIPO CARTUCHO 10	6001633	590	1	415	93 01 740 8	INSTALACAO ELETRICA
FUSÍVEL TIPO CARTUCHO 20	6905852	540	1	415	93 01 740 8	INSTALACAO ELETRICA
GABARITO DE ALTURA	7090904	40	1	448	11 39 393 9	FERRAMENTA ESP.MOTOR DI
GAIOLA DE ROLAMENTO	11652515	32	1	194	10 35 598 5	MECANISMO DE ACIONAMENT
GANCHO EM S	12213173	70	2	216	93 01 221 3	TRAVA DE ARTICULAÇÃO
GARFO	10018144	26	1	282	10 49 279 9	SUSPENSAO MSG85
GARRA PRETA	11006215	4	1	103	11 11 346 5	SELEÇÃO
GARRA PRETA	11006217	6	1	103	11 11 346 5	SELEÇÃO
GARRA VERMELHA	11006216	5	1	103	11 11 346 5	SELEÇÃO
GARRA VERMELHA	11006218	7	1	103	11 11 346 5	SELEÇÃO
GAS BUTANO	11068160	10	1	113	11 11 379 8	MALETA DE FERRAMENTAS
GRAMPO	10287276	3	4	177	56 13 195	FILTRO DE AR

2.3.2017

L 580 1456 43887

641

LIEBHERRAlphabetical index
Índice alfabético

Designação	Artigo	Item	Quanti	Página	Módulo	Designação
GRAXA	900612000	130	1	13	90 06 000 02	
GRAXA DE ALTO RENDIMEN	11683899	20	1	94	11 41 916 5	PASTA DE LUBRIFICAÇÃO
GRAXA DE ALTO RENDIMEN	8300004	10	1	94	11 41 916 5	PASTA DE LUBRIFICAÇÃO
GRAXA L55/3/0,001kg	8655008	126	1	183	92 77 111	KIT DE VEDAÇÃO PVG 350 B
GRAXA UNIVERSAL LIEBHER	10358949	20	1	207	93 01 635 7	LUBRIFICANTES
GRAXA UNIVERSAL LIEBHER	10296816	1	1	118	10 35 894 9	GRAXA UNIVERSAL LIEBHER
GRAXA UNIVERSAL LIEBHERR	10296813	10	1	118	10 35 894 9	GRAXA UNIVERSAL LIEBHER
GRAXA UNIVERSAL LIEBHER	10296810	180	1	118	10 35 894 9	GRAXA UNIVERSAL LIEBHER
GRAXA UNIVERSAL LIEBHERR	10296815	2	1	118	10 35 894 9	GRAXA UNIVERSAL LIEBHER
GRAXA UNIVERSAL LIEBHERR	10296812	25	1	118	10 35 894 9	GRAXA UNIVERSAL LIEBHER
GRAXA UNIVERSAL LIEBHERR	10296811	50	1	118	10 35 894 9	GRAXA UNIVERSAL LIEBHER
GUIA	10424162	12	1	141	11 10 066 9	BOMBA DE ENGRENAGENS T
GUIA	11647039	12	12	489	11 64 704 1	ACIONAMENTO VÁLVULA
GUIA	11647066	5	24	491	11 64 706 2	MONTAGEM DO CABEÇOTE D
GUIA	5003402	46	1	282	10 49 279 9	SUSPENSAO MSG85
GUIA	7368542	13	1	141	11 10 066 9	BOMBA DE ENGRENAGENS T
GUIA DE FUNDO DE CAÇAMB	903100003	22	1	26	90 30 000 00	ESTRUTURA DE ELEVACAO
GUIA DE VÁLVULA	10410250	2	1	355	10 29 451 6	VÁLVULA DE RETORNO
GUIA VARETA DE NIVEL DE O	10118979	3	1	179	92 77 102	REDUTOR DISTRIBUICAO BO
GÁS REFRIGERANTE	11109023	10	1	22	90 06 130 00	GÁS REFRIGERANTE
GÁS REFRIGERANTE	802311116	20	1.25	125	11 10 902 3	GÁS REFRIGERANTE
GÁS REFRIGERANTE	900613000	140	1	13	90 06 000 02	
HASTE	11647205	8	1	499	11 64 721 7	TURBOCOMPRESSOR
HASTE	12208586	60	1	445	12 40 355 0	KIT DE FERRAMENTAS
HASTE	7027791	71	1	280	10 49 281 5	PARTE SUPERIOR DE ASSENT
HASTE ARTICULADA	93012237	140	1	387	93 02 937 7	CHAPA DO RADIADOR ESQUE
HASTE ARTICULADA	93018021	190	1	379	93 01 799 1	CAPÔ DO MOTOR DIREITO
HASTE DE LIGAÇÃO	11006124	340	1	387	93 02 937 7	CHAPA DO RADIADOR ESQUE
HASTE DE LIGAÇÃO	11006126	440	1	379	93 01 799 1	CAPÔ DO MOTOR DIREITO
HASTE DE REPOSIÇÃO	11652545	2	1	196	10 35 626 2	AJUSTE HIDR.
HASTE DE REPOSIÇÃO	11652546	2	1	196	10 35 626 2	AJUSTE HIDR.
HASTE DE REPOSIÇÃO	11652547	2	1	196	10 35 626 2	AJUSTE HIDR.
HASTE DO CILINDRO	9063710	8	1	507	94 06 305 1	CILINDRO HIDRÁULICO
HASTE DO CILINDRO	9063992	8	1	508	99 03 394	CILINDRO HIDRÁULICO
HASTE DO CILINDRO	9064285	8	1	509	99 59 881	CILINDRO HIDRÁULICO
HASTE DO TUCHO	11695049	13	12	489	11 64 704 1	ACIONAMENTO VÁLVULA
HASTE M12X265X265	93012819	30	2	424	11 10 903 3	BATERIA
HIDRÁULICA DO TRABALHO	93012224	10	1	326	93 02 302 2	HIDRÁULICA DO TRABALHO
HIDRÁULICA DO TRABALHO	93023022	10	1	64	97 10 000 00	HIDRÁULICA DO TRABALHO
HIDRÁULICA DO TRABALHO	971000000	10	1	61	97 00 000 00	SISTEMA HIDRÁULICO
HIDRÁULICA+ÓLEO DE ENGR	10356828	20	11.5	122	93 02 437 1	ABASTECIMENTO COM ÓLEO
HIDRÁULICA+ÓLEO DE ENGR	10296482	1000	1	97	10 35 682 8	HIDRÁULICA+ÓLEO DE ENGR
HIDRÁULICA+ÓLEO DE ENGR	10330282	20	1	97	10 35 682 8	HIDRÁULICA+ÓLEO DE ENGR
HIDRÁULICA+ÓLEO DE ENGRE	10330283	210	1	97	10 35 682 8	HIDRÁULICA+ÓLEO DE ENGR
HIDRÁULICA+ÓLEO DE ENGRE	10330280	5	1	97	10 35 682 8	HIDRÁULICA+ÓLEO DE ENGR
IDENTIFICAÇÃO	8921167	100	2	438	93 02 966 3	DISPOSICAO DAS PLAQUETA
IDENTIFICAÇÃO	8925887	220	3	438	93 02 966 3	DISPOSICAO DAS PLAQUETA
IDENTIFICAÇÃO	93024049	230	1	438	93 02 966 3	DISPOSICAO DAS PLAQUETA
IDENTIFICAÇÃO	93024050	20	1	436	93 02 404 9	IDENTIFICAÇÃO
IDENTIFICAÇÃO	93024051	30	1	436	93 02 404 9	IDENTIFICAÇÃO
IDENTIFICAÇÃO	93024052	40	1	436	93 02 404 9	IDENTIFICAÇÃO
IDENTIFICAÇÃO	93024053	50	1	436	93 02 404 9	IDENTIFICAÇÃO
IDENTIFICAÇÃO ANSCHLAGPU	12453525	130	6	438	93 02 966 3	DISPOSICAO DAS PLAQUETA
IDENTIFICAÇÃO BETRIEBSAN	10330960	70	1	438	93 02 966 3	DISPOSICAO DAS PLAQUETA
IDENTIFICAÇÃO KNICKBEREI	9619935	30	2	437	93 02 966 2	DISPOSICAO DAS PLAQUETA
IDENTIFICAÇÃO KUEHLER 120	9619937	180	1	438	93 02 966 3	DISPOSICAO DAS PLAQUETA
IDENTIFICAÇÃO LENKUNG 120	9619938	50	1	437	93 02 966 2	DISPOSICAO DAS PLAQUETA
IDENTIFICAÇÃO LIEBHERR 97	8921146	50	1	438	93 02 966 3	DISPOSICAO DAS PLAQUETA
IDENTIFICAÇÃO MOTORSTIL	9619934	20	3	437	93 02 966 2	DISPOSICAO DAS PLAQUETA
IDENTIFICAÇÃO OEL LEVEL 80	9518643	120	1	438	93 02 966 3	DISPOSICAO DAS PLAQUETA

2.3.2017

L 580 1456 43887

642

LIEBHERRAlphabetical index
Índice alfabético

Designação	Artigo	Item	Quanti	Página	Módulo	Designação
IDENTIFICAÇÃO RADIADOR DE	10357265	40	1	124	11 40 248 9	ANTI-CONGELAMENTO
IDENTIFICAÇÃO RADMUTTER	9840499	200	1	438	93 02 966 3	DISPOSICAO DAS PLAQUETA
IDENTIFICAÇÃO SCHILD KLIM	10359178	190	1	438	93 02 966 3	DISPOSICAO DAS PLAQUETA
IDENTIFICAÇÃO UNFALLVERH	9619936	40	2	437	93 02 966 2	DISPOSICAO DAS PLAQUETA
ILUMINAÇÃO	990000002	40	1	80	99 00 000 00	INSTALACAO ELETRICA
INDICADOR DE VACUO	6906001	40	1	174	93 01 723 1	INSTALAÇÃO FILTRO DE AR
INJETOR	11695045	41	6	470	11 64 664 2	SISTEMA DE INJEÇÃO
INSERTO ADICIONAL	10801495	50	1	304	93 02 089 0	INTERRUPTOR - INSTALAÇÃO
INSERTO DE BORRACHA	93011245	50	1	424	11 10 903 3	BATERIA
INSERTO F. SORTIMENT A-I	93027258	5	1	114	93 02 724 3	KIT DE PEÇAS DE REPOSIÇÃO
INSERÇÃO ASSENTO DA VÁLV	11647064	3	24	491	11 64 706 2	MONTAGEM DO CABEÇOTE D
INSTALACAO DE COMBUSTIVE	993000000	60	1	30	90 50 000 00	MOTOR, ACIONAM., SIST.COM
INSTALACAO DE COMBUSTIVE	993000000	100	1	72	98 50 000 00	SUBIDAS E REVESTIMENTOS
INSTALACAO DE RADIO	10497837	110	1	50	96 00 000 00	CABINE DE OPERADOR
INSTALACAO DO AR-CONDICI	93015539	10	1	284	93 01 951 4	AR CONDICIONADO
INSTALACAO DO AR-CONDICI	965000000	60	1	50	96 00 000 00	CABINE DE OPERADOR
INSTALACAO ELETRICA	93017408	10	1	80	99 00 000 00	INSTALACAO ELETRICA
INSTALACAO ELETRICA	990000000	150	1	11	90 00 000 00	MÁQ.BÁSICA CARREGADORA
INSTALACAO LIMPADOR DIAN	93014459	1	20	272	93 01 378 9	LIMPADOR DE VIDROS
INSTALACAO LIMPADOR TRA	93014460	1	30	272	93 01 378 9	LIMPADOR DE VIDROS
INSTALAÇÃO BLOCO DE VÁL	11373808	10	1	67	97 70 000 00	BLOCO DE CONTROLE C MON
INSTALAÇÃO BLOCO DE VÁL	11373808	30	1	69	98 10 000 00	CARRO DIANTEIRO Z
INSTALAÇÃO BLOCO DE VÁL	11373809	10	1	366	11 37 380 8	INSTALAÇÃO BLOCO DE VÁL
INSTALAÇÃO DO CONTRAPES	10497845	10	1	83	99 50 000 00	INSTALAÇÃO DO CONTRAPES
INSTALAÇÃO DO CONTRAPES	93010427	10	1	431	10 49 784 5	INSTALAÇÃO DO CONTRAPES
INSTALAÇÃO DO CONTRAPES	995000000	160	1	11	90 00 000 00	MÁQ.BÁSICA CARREGADORA
INSTALAÇÃO DO FAROL DE	93015277	10	1	53	96 25 000 00	FAROL DE TRABALHO DIANTE
INSTALAÇÃO ELÉTRICA	93017941	50	1	59	96 70 000 00	INSTALAÇÃO ELÉTRICA
INSTALAÇÃO ELÉTRICA	967000000	90	1	50	96 00 000 00	CABINE DE OPERADOR
INSTALAÇÃO FILTRO DE AR	11358797	20	1	41	90 54 000 00	INSTALAÇÃO FILTRO DE AR
INSTALAÇÃO FILTRO DE AR	905400000	40	1	30	90 50 000 00	MOTOR, ACIONAM., SIST.COM
INSTALAÇÃO FILTRO DE AR	93017231	10	1	175	93 01 918 2	INSTALAÇÃO FILTRO DE AR
INSTALAÇÃO FILTRO DE AR	93019182	10	1	41	90 54 000 00	INSTALAÇÃO FILTRO DE AR
INTERRUPTOR	10412152	7	1	479	11 64 691 1	MOTOR DE PARTIDA MONTA
INTERRUPTOR	11346778	60	1	165	10 80 189 4	CONDENSADOR DO AR-CONDI
INTERRUPTOR	6004446	40	1	304	93 02 089 0	INTERRUPTOR - INSTALAÇÃO
INTERRUPTOR	6905702	80	1	304	93 02 089 0	INTERRUPTOR - INSTALAÇÃO
INTERRUPTOR	6905702	100	1	304	93 02 089 0	INTERRUPTOR - INSTALAÇÃO
INTERRUPTOR	6905702	120	1	304	93 02 089 0	INTERRUPTOR - INSTALAÇÃO
INTERRUPTOR	6905861	20	1	304	93 02 089 0	INTERRUPTOR - INSTALAÇÃO
INTERRUPTOR	6905865	60	1	304	93 02 089 0	INTERRUPTOR - INSTALAÇÃO
INTERRUPTOR - INSTALAÇÃO	93020890	170	1	301	93 02 022 7	ELÉTRICA DA CABINE DO OPE
INTERRUPTOR COLUNA DIRE	6905202	190	1	290	93 02 481 7	DIRECAO
INTERRUPTOR ELÉTRICO	9968563	70	1	311	94 04 665 1	MANETE DIREITA
INTERRUPTOR PRINCIPAL BA	606070908	430	1	415	93 01 740 8	INSTALACAO ELETRICA
ISOLADOR	11647236	10	2	503	11 64 724 2	CHICOTE ELÉTRICO
ISOLAMENTO CONTRA CALO	12201884	70	1	153	93 02 110 2	RADIADOR DE AR
ISOLAÇÃO	11213235	210	1	390	11 37 530 8	PEÇA TRASEIRA KPL.
JANELA BASCULANTE DIREIT	93023471	30	1	263	93 02 346 9	CABINE PORTA
JOGO DE ANEIS DE PISTAO	11647020	3	1	488	11 64 702 7	PISTÃO COM BIELA
JOGO DE ANEL O	11646991	4	6	486	11 64 698 3	BLOCO DO MOTOR
JOGO DE ANEL O	11647019	2	1	488	11 64 702 7	PISTÃO COM BIELA
JOGO DE ANÉIS DE VEDAÇÃO	11646940	30	1	482	11 64 694 5	FILTRO DE COMBUST. ACES
JOGO DE ANÉIS DE VEDAÇÃO	11647150	15	2	496	11 64 717 5	RADIADOR DE ÓLEO
JOGO DE FILTROS	11212422	10	4	96	11 35 873 2	KIT DE FILTRO DE COMBUSTÍ
JOGO DE FILTROS	11212422	2	1	454	93 02 068 8	KIT DE MANUTENÇÃO 500h
JOGO DE FILTROS	11212422	2	1	455	93 02 068 9	KIT DE MANUTENÇÃO 1000+3
JOGO DE FILTROS	11212422	2	1	456	93 02 069 0	KIT DE MANUTENÇÃO 1500+2
JOGO DE FILTROS	11212422	2	1	457	93 02 069 1	KIT DE MANUTENÇÃO 2000+4
JOGO DE FILTROS	11212422	12	1	481	11 64 694 5	FILTRO DE COMBUST. ACES

2.3.2017

L 580 1456 43887

643

LIEBHERRAlphabetical index
Índice alfabético

Designação	Artigo	Item	Quanti	Página	Módulo	Designação
JOGO DE REVESTIMENTO	10651184	2	1	229	10 47 142 8	SISTEMA FREIO ACUMULAD
JUNCAO RETRATIL 0,5-1MM	6002817	10	40	103	11 11 346 5	SELEÇÃO
JUNCAO RETRATIL 1,5-2,5MM	6002818	11	35	103	11 11 346 5	SELEÇÃO
JUNCAO RETRATIL 4,0-6,0MM	6002819	12	35	103	11 11 346 5	SELEÇÃO
JUNTA DE VEDAÇÃO DA TAMP	10294171	15	1	454	93 02 068 8	KIT DE MANUTENÇÃO 500h
JUNTA DE VEDAÇÃO DA TAMP	10294171	15	1	455	93 02 068 9	KIT DE MANUTENÇÃO 1000+3
JUNTA DE VEDAÇÃO DA TAMP	10294171	15	1	456	93 02 069 0	KIT DE MANUTENÇÃO 1500+2
JUNTA DE VEDAÇÃO DA TAMP	10294171	15	1	457	93 02 069 1	KIT DE MANUTENÇÃO 2000+4
JUNTA DO CABEÇOTE	11647076	15	1	491	11 64 706 2	MONTAGEM DO CABEÇOTE D
KIT	10330479	3	1	213	10 29 236 0	BLOCO DE FREIO COMPACTO
KIT	10354896	50	2	320	10 42 452 1	MANETE DE COMANDO
KIT	10355156	66	2	320	10 42 452 1	MANETE DE COMANDO
KIT CABOS COMUTADOR PRI	93012075	40	1	418	93 01 934 4	CHICOTE CABO BATERIA
KIT CABOS RESIST.ALARME S	8927993	230	1	302	93 02 022 7	ELÉTRICA DA CABINE DO OPE
KIT COMPRESSOR AR-CONDI	11652186	33	1	463	11 21 007 6	MOTOR DIESEL POWERTECH
KIT DE FERRAMENTAS	12403550	10	1	84	99 60 000 01	FERRAMENTAS ESPECIAIS
KIT DE FILTRO DE COMBUSTÍ	11358732	60	1	444	93 02 068 7	KIT DE MANUTENÇÃO
KIT DE FIXAÇÃO	10324843	6	1	339	10 11 369 2	FILTRO DE SUCCÃO DE RET
KIT DE JUNTAS BOMBA HIDRA	10038478	800	1	142	11 65 866 2	BOMBA DE ENGRENAGEM HID
KIT DE MANGUEIRAS	11390402	10	1	164	11 39 040 1	CONDENSADOR DO AR-COND
KIT DE MANUTENÇÃO	93020687	10	1	85	99 60 000 02	CONJUNTOS DE MANUTENÇÃ
KIT DE MANUTENÇÃO 1000+3	93020689	20	1	444	93 02 068 7	KIT DE MANUTENÇÃO
KIT DE MANUTENÇÃO 1500+2	93020690	30	1	444	93 02 068 7	KIT DE MANUTENÇÃO
KIT DE MANUTENÇÃO 2000+4	93020691	40	1	444	93 02 068 7	KIT DE MANUTENÇÃO
KIT DE MANUTENÇÃO 4500+90	93027000	50	1	444	93 02 068 7	KIT DE MANUTENÇÃO
KIT DE MANUTENÇÃO 500h	93020688	10	1	444	93 02 068 7	KIT DE MANUTENÇÃO
KIT DE MOLAS	10651189	3	1	229	10 47 142 8	SISTEMA FREIO ACUMULAD
KIT DE MOLAS	11080581	65	2	320	10 42 452 1	MANETE DE COMANDO
KIT DE MONTAGEM DO CARDA	10678821	35	1	320	10 42 452 1	MANETE DE COMANDO
KIT DE PARAFUSOS	10220863	20	1	341	76 20 114	VISOR DO NÍVEL DE ÓLEO
KIT DE PEÇAS DE REPOSIÇÃO	93027243	12	1	113	11 11 379 8	MALETA DE FERRAMENTAS
KIT DE PEÇAS PARA MONTA	93019890	70	1	50	96 00 000 00	CABINE DE OPERADOR
KIT DE REP DO EIXO DE ACIO	9277110	97	1	180	92 77 102	REDUTOR DISTRIBUICAO BO
KIT DE REPARO	10354899	60	2	320	10 42 452 1	MANETE DE COMANDO
KIT DE REPARO	10651192	1	1	229	10 47 142 8	SISTEMA FREIO ACUMULAD
KIT DE REPARO	10651193	6	1	229	10 47 142 8	SISTEMA FREIO ACUMULAD
KIT DE REPARO	10651194	7	1	229	10 47 142 8	SISTEMA FREIO ACUMULAD
KIT DE REPARO	7090524	6	1	479	11 64 691 1	MOTOR DE PARTIDA MONTA
KIT DE ROLAMENTOS	7412427	11	1	193	96 55 677	BOMBA DE REGULAGEM
KIT DE VED DA VÁLV. DE PR	10340129	999	1	369	11 69 496 5	VÁLVULA LIMITADORA DE PR
KIT DE VED MANCAL HASTE Ê	9061381	999	1	515	93 07 281	MANCAL DA HASTE DO PISTÃ
KIT DE VED MANCAL HASTE Ê	9196096	999	1	514	99 59 908	MANCAL DA HASTE DO PISTÃ
KIT DE VED MANCAL HASTE Ê	9158397	999	1	513	99 21 080	MANCAL DA HASTE DO PISTÃ
KIT DE VEDACAO DA SOLENO	10330943	999	1	214	10 01 324 5	BOBINA MAGNÉTICA
KIT DE VEDAÇÃO	10006974	999	1	368	10 10 119 3	VÁLVULA
KIT DE VEDAÇÃO	10011748	999	1	364	11 06 681 5	BALANCA DE PRESSAO
KIT DE VEDAÇÃO	10011748	999	1	365	11 11 005 4	BALANCA DE PRESSAO
KIT DE VEDAÇÃO	10043164	999	1	230	10 04 214 5	REDUTOR DE DISTRIBUIÇÃO
KIT DE VEDAÇÃO	10044854	999	1	350	11 11 480 7	MOTOR DE REGULAGEM
KIT DE VEDAÇÃO	10097211	999	1	351	11 11 480 8	MOTOR DE REGULAGEM
KIT DE VEDAÇÃO	10115109	999	1	246	10 11 333 8	SERVOSTATO
KIT DE VEDAÇÃO	10219620	801	1	150	10 33 083 3	VÁLVULA LIMITADORA DE PR
KIT DE VEDAÇÃO	10220396	10	1	341	76 20 114	VISOR DO NÍVEL DE ÓLEO
KIT DE VEDAÇÃO	10324837	999	1	339	10 11 369 2	FILTRO DE SUCCÃO DE RET
KIT DE VEDAÇÃO	10331946	800	1	150	10 33 083 3	VÁLVULA LIMITADORA DE PR
KIT DE VEDAÇÃO	10331947	999	1	149	10 11 386 7	MOTOR DE ENGRENAGEM
KIT DE VEDAÇÃO	10354903	70	1	320	10 42 452 1	MANETE DE COMANDO
KIT DE VEDAÇÃO	10651191	5	1	229	10 47 142 8	SISTEMA FREIO ACUMULAD
KIT DE VEDAÇÃO	11694597	999	1	464	11 21 007 6	MOTOR DIESEL POWERTECH
KIT DE VEDAÇÃO	11823458	999	1	357	11 00 276 2	VÁLVULA DIRECIONAL

2.3.2017

L 580 1456 43887

644

LIEBHERRAlphabetical index
Índice alfabético

Designação	Artigo	Item	Quanti	Página	Módulo	Designação
KIT DE VEDAÇÃO	7414778	999	1	363	11 45 067 2	BLOCO DE COMANDO
KIT DE VEDAÇÃO	7622254	800	1	143	11 65 866 3	BOMBA DE ENGRENAGEM HID
KIT DE VEDAÇÃO	7622254	800	1	144	11 65 866 4	BOMBA DE ENGRENAGEM HID
KIT DE VEDAÇÃO DO CILINDR	9113131	999	1	511	99 15 350	PISTÃO
KIT DE VEDAÇÃO DO CILINDR	9062821	999	1	510	92 48 488	PISTÃO
KIT DE VEDAÇÃO DO CILIND	9063712	999	1	512	92 47 177	PISTÃO
KIT DE VEDAÇÃO PARA BOM	7014227	999	1	187	57 16 828	BOMBA DE REGULAGEM
KIT DE VEDAÇÃO PVG 350 B	9277111	98	1	180	92 77 102	REDUTOR DISTRIBUICAO BO
LAMELA EXTERNA	7623955	8	1	233	10 42 484 3	ACOPLAMENTO
LAMELA EXTERNA	7623955	11	1	233	10 42 484 3	ACOPLAMENTO
LAMELA EXTERNA	7623955	8	1	234	57 17 390	ACOPLAMENTO
LAMELA EXTERNA	7623955	11	1	234	57 17 390	ACOPLAMENTO
LAMELA EXTERNA	7623955	8	1	235	10 42 484 5	ACOPLAMENTO
LAMELA EXTERNA	7623955	11	1	235	10 42 484 5	ACOPLAMENTO
LAMELA EXTERNA	7623957	10	4	233	10 42 484 3	ACOPLAMENTO
LAMELA EXTERNA	7623957	10	4	234	57 17 390	ACOPLAMENTO
LAMELA EXTERNA	7623957	10	8	235	10 42 484 5	ACOPLAMENTO
LAMELA INTERNA	10289913	9	5	233	10 42 484 3	ACOPLAMENTO
LAMELA INTERNA	10289913	9	5	234	57 17 390	ACOPLAMENTO
LAMELA INTERNA	10289913	9	9	235	10 42 484 5	ACOPLAMENTO
LANTERNA DE RE	11123930	50	1	435	93 01 703 8	TAMPA DO CONTRAPESO REC
LANTERNA DE RE	11123931	50	1	434	93 01 703 7	TAMPA DO CONTRAPESO LI
LANTERNA TRASEIRA	11123939	60	1	435	93 01 703 8	TAMPA DO CONTRAPESO REC
LANTERNA TRASEIRA	11123940	60	1	434	93 01 703 7	TAMPA DO CONTRAPESO LI
LATERAL DIREITA	9608675	5	1	517	96 08 744	CAÇAMBA
LATERAL ESQUERDA	9608676	6	1	517	96 08 744	CAÇAMBA
LIMITADOR DA PORTA	11492164	470	1	266	93 02 445 4	CAB.MOT. PORTA ESQUERDA
LIMPADOR	10021154	210	1	265	93 02 445 4	CAB.MOT. PORTA ESQUERDA
LIMPADOR	10021154	40	1	268	93 02 347 1	JANELA BASCULANTE DIREIT
LIMPADOR	10021154	60	1	270	93 01 304 7	CONJUNTO DE VIDROS
LIMPADOR DE VIDROS	93013789	1	20	51	96 00 000 01	LUZ E VISÃO
LIQUIDO DE ARREFECIMENT	11657384	5	1	119	94 07 955 7	LIQUIDO DE ARREFECIMENT
LIQUIDO DE ARREFECIMENT	11657385	20	1	119	94 07 955 7	LIQUIDO DE ARREFECIMENT
LIQUIDO DE ARREFECIMENT	11657386	210	1	119	94 07 955 7	LIQUIDO DE ARREFECIMENT
LIQUIDO DE ARREFECIMENT	11657387	1000	1	119	94 07 955 7	LIQUIDO DE ARREFECIMENT
LIQUIDO DE ARREFECIMENT	94079557	20	29.5	124	11 40 248 9	ANTI-CONGELAMENTO
LUBRIFICANTES	93016357	10	1	21	90 06 120 00	GRAXA
LUBRIFICAÇÃO CENTRALIZAD	910000000	90	1	11	90 00 000 00	MÁQ.BÁSICA CARREGADORA
LUBRIFICAÇÃO CENTRALIZAD	93018302	10	1	42	91 00 000 00	LUBRIFICAÇÃO CENTRALIZAD
LUBRIFICAÇÃO CENTRALIZAD	93028719	10	1	208	93 01 830 2	LUBRIFICAÇÃO CENTRALIZAD
LUMINARIA INTERNA	11008707	20	1	306	93 01 794 1	INSTALAÇÃO ELÉTRICA
LUVA	10039826	5	1	235	10 42 484 5	ACOPLAMENTO
LUVA	11646746	3	6	477	11 64 674 3	COLETOR DE ESCAPE
LUVA	11647065	4	6	491	11 64 706 2	MONTAGEM DO CABEÇOTE D
LUVA	7623258	180	2	227	93 01 874 4	CAIXA DE TRANSFERÊNCIA
LUVA	7623952	5	1	233	10 42 484 3	ACOPLAMENTO
LUVA	7623952	5	1	234	57 17 390	ACOPLAMENTO
LUVA DE CONEXÃO	93018349	100	1	311	94 04 665 1	MANETE DIREITA
LUVA DE DILATAÇÃO 13X25X4	9619754	390	2	325	93 01 222 4	HIDRÁULICA DO TRABALHO
LUVA DE DILATAÇÃO 17X30X4	9507106	40	6	396	11 10 903 8	MONTAGEM DO PARA-LAMA T
LUVA DE DILATAÇÃO 17X30X4	9507106	110	4	396	11 10 903 8	MONTAGEM DO PARA-LAMA T
LUVA DE DILATAÇÃO 17X30X4	9507106	50	1	410	93 02 265 4	ESCADA ESQUERDA
LUVA DE DILATAÇÃO 17X30X4	9507106	320	2	414	93 01 740 8	INSTALACAO ELETRICA
LUVA DE DILATAÇÃO 17X35X1	93014503	160	2	171	93 02 236 7	SISTEMA DE ESCAPAMENTO
LUVA DE DILATAÇÃO 21X40X5	9607171	20	1	338	93 01 828 1	TANQUE HIDRÁULICO MKL
LUVA DE DILATAÇÃO 21X40X5	9607171	40	1	425	93 02 966 7	TANQUE DE COMBUSTIVEL IN
LUVA DE DILATAÇÃO 21X40X7	9519434	60	2	425	93 02 966 7	TANQUE DE COMBUSTIVEL IN
LUVA DE ENCAIXE PLANO 6,	11060065	18	70	111	11 11 347 1	SELEÇÃO
LUVA DE MONTAGEM	9227161	990	1	512	92 47 177	PISTÃO
LUVA DE MONTAGEM 150	9998622	990	1	511	99 15 350	PISTÃO

2.3.2017

L 580 1456 43887

645

LIEBHERRAlphabetical index
Índice alfabético

Designação	Artigo	Item	Quanti	Página	Módulo	Designação
LUVA DE MONTAGEM 170	9107931	990	1	510	92 48 488	PISTÃO
LUVA DE VEDACAO	7409763	31	1	193	96 55 677	BOMBA DE REGULAGEM
LUVA DISTANCIADORA	10303208	2	1	237	10 42 484 8	EIXO DE SAÍDA
LUVA DISTANCIADORA	7624024	8	4	231	57 17 387	CARÇAÇA DE CONEXÕES
LUVA INTERMEDIARIA 65X2	93016808	150	1	154	93 01 762 4	RADIADOR DE ÁGUA
LUVA PARA CABOS	10045533	53	2	285	93 01 989 0	KIT DE PEÇAS PARA MONTA
LUVA PARA CABOS 40/48/8	11003133	90	7	146	93 02 109 6	SUORTE DO RADIADOR
LUVA TERMOENCOLHÍVEL	11088219	1	2	99	11 11 346 0	SELEÇÃO
LUZ E VISÃO	960000001	120	1	50	96 00 000 00	CABINE DE OPERADOR
LÂMINA DE CORTE	9504409	4	2	516	96 08 743	CAÇAMBA 3300mm 5m³
LÂMINA DE CORTE	9608746	5	2	516	96 08 743	CAÇAMBA 3300mm 5m³
LÂMINA DO ASSOALHO	9608745	2	1	517	96 08 744	CAÇAMBA
LÂMPADA INCANDESCENTE 2	6905653	40	1	434	93 01 703 7	TAMPA DO CONTRAPESO LI
LÂMPADA INCANDESCENTE 2	6905653	40	1	435	93 01 703 8	TAMPA DO CONTRAPESO REC
LÂMPADA INCANDESCENTE H	6200685	150	4	262	93 01 527 7	INSTALAÇÃO DO FAROL DE
LÂMPADA INCANDESCENTE H	6200685	30	2	392	93 02 798 5	FAROL DE TRABALHO DE HA
LÂMPADA INCANDESCENTE H	6200685	20	1	420	10 22 851 3	FAROL
LÂMPADA INCANDESCENTE H	6200685	20	1	421	10 22 851 4	FAROL
LÂMPADA INCANDESCENTE H	6905900	30	1	420	10 22 851 3	FAROL
LÂMPADA INCANDESCENTE H	6905900	30	1	421	10 22 851 4	FAROL
LÂMPADA INCANDESCENTE P	6200915	30	2	306	93 01 794 1	INSTALAÇÃO ELÉTRICA
LÂMPADA INCANDESCENTE P	6200915	30	2	434	93 01 703 7	TAMPA DO CONTRAPESO LI
LÂMPADA INCANDESCENTE P	6200915	30	2	435	93 01 703 8	TAMPA DO CONTRAPESO REC
LÂMPADA INCANDESCENTE P	10301363	40	1	420	10 22 851 3	FAROL
LÂMPADA INCANDESCENTE P	10301363	40	1	421	10 22 851 4	FAROL
LÂMPADA INCANDESCENTE T	6200012	10	1	420	10 22 851 3	FAROL
LÂMPADA INCANDESCENTE T	6200012	10	1	421	10 22 851 4	FAROL
MALA COM GAVETAS	11490339	2	1	114	93 02 724 3	KIT DE PEÇAS DE REPOSIÇÃO
MALETA DE FERRAMENTAS	11113798	60	1	450	11 39 394 1	FERRAMENTA ESPECIAL ELÉC
MALETA DE FERRAMENTAS	12202217	10	1	445	12 40 355 0	KIT DE FERRAMENTAS
MANCAL ARTICULADO	7009936	100	1	222	93 01 862 8	SUORTE
MANCAL ARTICULADO	7009936	80	1	224	93 01 196 6	MANCAL DE DOBRAMENTO
MANCAL ARTICULADO	7009936	85	1	224	93 01 196 6	MANCAL DE DOBRAMENTO
MANCAL ARTICULADO	7010263	16	2	507	94 06 305 1	CILINDRO HIDRÁULICO
MANCAL DA HASTE DO PISTÃ	9307281	13	1	507	94 06 305 1	CILINDRO HIDRÁULICO
MANCAL DA HASTE DO PISTÃ	9921080	13	1	508	99 03 394	CILINDRO HIDRÁULICO
MANCAL DA HASTE DO PISTÃ	9959908	13	1	509	99 59 881	CILINDRO HIDRÁULICO
MANCAL DE BORRACHA	10298731	80	2	173	93 01 715 7	SUORTE
MANCAL DE BORRACHA	10300222	60	1	292	93 01 699 0	COLUNA DE DIREÇÃO
MANCAL DE BORRACHA	7621141	60	2	322	93 01 222 4	HIDRÁULICA DO TRABALHO
MANCAL DE BORRACHA	7624036	21	4	231	57 17 387	CARÇAÇA DE CONEXÕES
MANCAL DE BUCHA COM FLA	7618229	120	4	290	93 02 481 7	DIRECAO
MANCAL DE BUCHA COM FLA	7618229	42	4	294	93 01 082 8	BLOCO DE FREIO COMPACTO
MANCAL DE DOBRAMENTO	93011966	50	1	68	98 00 000 00	CHASSI DO VEÍCULO
MANCAL DE DOBRAMENTO	93011966	80	1	71	98 20 000 01	CARRO TRASEIRO
MANCAL DE PRESSÃO	11647014	8	1	487	11 64 700 4	VIRABREQUIM
MANCAL DIREITO	7027778	36	1	280	10 49 281 5	PARTE SUPERIOR DE ASSENT
MANETE	10017604	43	1	282	10 49 279 9	SUSPENSAO MSG85
MANETE	93013846	80	1	56	96 60 000 00	COMANDO
MANETE	93013846	20	1	62	97 05 000 00	PRÉ-CONTROLE EQUIP.TRABA
MANETE DE COMANDO	10424521	20	1	332	93 01 384 2	MONTAGEM DA MANETE
MANETE DIREITA	94046651	1	20	299	93 01 384 6	MANETE
MANGUEIRA	10000558	130	1	323	93 01 222 4	HIDRÁULICA DO TRABALHO
MANGUEIRA	10000883	180	1	426	93 02 966 7	TANQUE DE COMBUSTIVEL IN
MANGUEIRA	10013870	210	1	342	11 36 370 0	SISTEMA HIDRAULICO TRANS
MANGUEIRA	10330780	80	1	209	93 01 830 2	LUBRIFICAÇÃO CENTRALIZAD
MANGUEIRA	10470275	80	0.9	273	93 01 445 9	INSTALACAO LIMPADOR DIAN
MANGUEIRA	10491599	80	0.45	275	93 01 446 0	INSTALACAO LIMPADOR TRA
MANGUEIRA	11114798	51	1	406	11 11 799 7	SISTEMA DE CALEFAÇÃO
MANGUEIRA	11170968	40	1	164	11 39 040 1	CONDENSADOR DO AR-COND

2.3.2017

L 580 1456 43887

646

LIEBHERRAlphabetical index
Índice alfabético

Designação	Artigo	Item	Quanti	Página	Módulo	Designação
MANGUEIRA	11351855	20	1	153	93 02 110 2	RADIADOR DE AR
MANGUEIRA	11357287	30	1	153	93 02 110 2	RADIADOR DE AR
MANGUEIRA	11646755	1	1	478	11 64 675 4	DISPOSITIVO DE VENTILAÇÃO
MANGUEIRA	11647127	2	1	494	11 64 712 5	MANGUEIRA TURBO
MANGUEIRA	11647215	24	1	499	11 64 721 7	TURBOCOMPRESSOR
MANGUEIRA	11647249	10	1	504	11 64 726 5	MONT.SIST.RETORNO GÁS ES
MANGUEIRA	4601390	110	1.3	154	93 01 762 4	RADIADOR DE ÁGUA
MANGUEIRA	4601390	100	3	157	93 02 110 5	RADIADOR DE ÁGUA MKL
MANGUEIRA	4901428	70	1.1	157	93 02 110 5	RADIADOR DE ÁGUA MKL
MANGUEIRA	5613047	390	1	343	11 36 370 0	SISTEMA HIDRAULICO TRANS
MANGUEIRA	5617107	170	2	243	93 01 959 6	SISTEMA DE DIRECAO HIDRA
MANGUEIRA	5618677	300	1	343	11 36 370 0	SISTEMA HIDRAULICO TRANS
MANGUEIRA	5618677	600	1	345	11 36 370 0	SISTEMA HIDRAULICO TRANS
MANGUEIRA	5618887	230	1	343	11 36 370 0	SISTEMA HIDRAULICO TRANS
MANGUEIRA	5618887	270	1	343	11 36 370 0	SISTEMA HIDRAULICO TRANS
MANGUEIRA	6200461	60	4.5	273	93 01 445 9	INSTALACAO LIMPADOR DIAN
MANGUEIRA	6200461	60	3.5	275	93 01 446 0	INSTALACAO LIMPADOR TRA
MANGUEIRA	7002852	20	1	162	93 02 111 1	RADIADOR OLEO DA TRANSM
MANGUEIRA	7004055	30	1	162	93 02 111 1	RADIADOR OLEO DA TRANSM
MANGUEIRA	7004934	50	1	226	93 01 197 2	CAIXA DE TRANSFERÊNCIA
MANGUEIRA	7008114	60	1	210	93 02 871 9	LUBRIFICAÇÃO CENTRALIZAD
MANGUEIRA	7008116	70	2	210	93 02 871 9	LUBRIFICAÇÃO CENTRALIZAD
MANGUEIRA	7008886	70	1	209	93 01 830 2	LUBRIFICAÇÃO CENTRALIZAD
MANGUEIRA	7009041	32	1	293	93 01 082 8	BLOCO DE FREIO COMPACTO
MANGUEIRA	7619394	80	1	212	93 01 827 0	SISTEMA DE FREIO HIDRAUL
MANGUEIRA	7619676	33	1	293	93 01 082 8	BLOCO DE FREIO COMPACTO
MANGUEIRA	7620872	90	1	184	93 02 559 4	BOMBA TANDEM - INSTALACA
MANGUEIRA	7620879	310	1	343	11 36 370 0	SISTEMA HIDRAULICO TRANS
MANGUEIRA	7620953	20	4	327	93 02 302 2	HIDRÁULICA DO TRABALHO
MANGUEIRA	7620992	250	1	249	93 02 704 5	CILINDRO DE DIREÇÃO
MANGUEIRA	7620995	380	1	343	11 36 370 0	SISTEMA HIDRAULICO TRANS
MANGUEIRA	7621245	60	1	342	11 36 370 0	SISTEMA HIDRAULICO TRANS
MANGUEIRA	7621245	190	1	367	11 37 380 9	INSTALAÇÃO BLOCO DE VÁL
MANGUEIRA	7623019	430	1	337	93 02 949 1	TANQUE HIDRÁULICO
MANGUEIRA	7624096	20	1	212	93 01 827 0	SISTEMA DE FREIO HIDRAUL
MANGUEIRA	93017427	340	1	317	93 01 524 4	TUBULAÇÃO DE AR LUFTVER
MANGUEIRA 10,5X2850	11182227	30	1	164	11 39 040 1	CONDENSADOR DO AR-COND
MANGUEIRA 10X3500	11170583	30	1	212	93 01 827 0	SISTEMA DE FREIO HIDRAUL
MANGUEIRA 10X3600	11340247	35	1	212	93 01 827 0	SISTEMA DE FREIO HIDRAUL
MANGUEIRA 10X4900	7413016	50	1	212	93 01 827 0	SISTEMA DE FREIO HIDRAUL
MANGUEIRA 10X5300	10815263	50	1	242	93 01 827 6	SISTEMA DE DIRECAO HIDRA
MANGUEIRA 12,7X4400	11182226	20	1	164	11 39 040 1	CONDENSADOR DO AR-COND
MANGUEIRA 12X2100	11482346	90	1	166	11 35 881 1	VENTILADOR
MANGUEIRA 12X300	7624458	31	2	293	93 01 082 8	BLOCO DE FREIO COMPACTO
MANGUEIRA 12X3600	11490888	160	1	426	93 02 966 7	TANQUE DE COMBUSTIVEL IN
MANGUEIRA 16X1200	11656208	330	1	333	93 02 739 0	AMORTECEDOR DE VIBRAÇ
MANGUEIRA 16X1600	10815640	60	1	166	11 35 881 1	VENTILADOR
MANGUEIRA 16X2450	7408186	140	1	212	93 01 827 0	SISTEMA DE FREIO HIDRAUL
MANGUEIRA 16X2450	7408186	220	1	343	11 36 370 0	SISTEMA HIDRAULICO TRANS
MANGUEIRA 16X3500	10441396	140	1	426	93 02 966 7	TANQUE DE COMBUSTIVEL IN
MANGUEIRA 19	7005660	110	1	447	11 39 393 7	FERRAMENTA ESPECIAL GE
MANGUEIRA 20X1000	11342423	280	1	243	93 01 959 6	SISTEMA DE DIRECAO HIDRA
MANGUEIRA 20X1100	11482121	30	2	328	93 02 302 2	HIDRÁULICA DO TRABALHO
MANGUEIRA 20X1100	7624498	90	2	249	93 02 704 5	CILINDRO DE DIREÇÃO
MANGUEIRA 20X1200	11643953	90	1	133	93 01 075 9	CILIND BASCULANTE PEÇAS
MANGUEIRA 20X1250	11482135	80	1	131	93 01 462 1	CILINDRO DE ELEVAÇÃO MON
MANGUEIRA 20X1250	11482136	90	1	131	93 01 462 1	CILINDRO DE ELEVAÇÃO MON
MANGUEIRA 20X1370	11840735	80	1	133	93 01 075 9	CILIND BASCULANTE PEÇAS
MANGUEIRA 20X1600	7404503	20	1	242	93 01 827 6	SISTEMA DE DIRECAO HIDRA
MANGUEIRA 20X2100	11482123	60	1	132	93 01 075 8	CILINDRO DE ELEVACAO

2.3.2017

L 580 1456 43887

647

LIEBHERRAlphabetical index
Índice alfabético

Designação	Artigo	Item	Quanti	Página	Módulo	Designação
MANGUEIRA 20X2100	11482140	50	1	132	93 01 075 8	CILINDRO DE ELEVACAO
MANGUEIRA 20X3970	11182735	70	1	242	93 01 827 6	SISTEMA DE DIRECAO HIDRA
MANGUEIRA 20X570	11643950	90	1	329	93 02 302 2	HIDRÁULICA DO TRABALHO
MANGUEIRA 20X570	11643952	100	1	329	93 02 302 2	HIDRÁULICA DO TRABALHO
MANGUEIRA 20X950	11347322	180	2	243	93 01 959 6	SISTEMA DE DIRECAO HIDRA
MANGUEIRA 20X950	11482129	70	2	328	93 02 302 2	HIDRÁULICA DO TRABALHO
MANGUEIRA 25X1000	5618872	480	1	344	11 36 370 0	SISTEMA HIDRAULICO TRANS
MANGUEIRA 25X1100	10285709	110	1	333	93 02 739 0	AMORTECEDOR DE VIBRAÇ
MANGUEIRA 25X1100	10285709	320	1	333	93 02 739 0	AMORTECEDOR DE VIBRAÇ
MANGUEIRA 25X1200	11346900	325	2	343	11 36 370 0	SISTEMA HIDRAULICO TRANS
MANGUEIRA 25X2200	11170579	250	1	343	11 36 370 0	SISTEMA HIDRAULICO TRANS
MANGUEIRA 25X2300	11694838	280	1	343	11 36 370 0	SISTEMA HIDRAULICO TRANS
MANGUEIRA 25X400	11340246	120	1	333	93 02 739 0	AMORTECEDOR DE VIBRAÇ
MANGUEIRA 25X4000	11001501	20	1	147	93 02 110 8	RADIADOR DE ÓLEO MKL
MANGUEIRA 25X6200	11181499	60	1	328	93 02 302 2	HIDRÁULICA DO TRABALHO
MANGUEIRA 32X2400	11170580	20	1	167	11 35 883 4	VENTILADOR MKL
MANGUEIRA 32X2890	11170576	70	1	342	11 36 370 0	SISTEMA HIDRAULICO TRANS
MANGUEIRA 32X3325	10814554	80	1	342	11 36 370 0	SISTEMA HIDRAULICO TRANS
MANGUEIRA 32X5550	11181492	80	1	329	93 02 302 2	HIDRÁULICA DO TRABALHO
MANGUEIRA 32X800	5605955	30	1	159	93 02 086 1	RADIADOR DE ÓLEO
MANGUEIRA 40X3000	10815914	40	1	162	93 02 111 1	RADIADOR OLEO DA TRANSM
MANGUEIRA 40X480	11001500	90	1	145	93 01 234 6	RADIADOR OLEO DA TRANSM
MANGUEIRA 40X800	10292752	130	1	243	93 01 959 6	SISTEMA DE DIRECAO HIDRA
MANGUEIRA 4X1000	7619487	80	1	210	93 02 871 9	LUBRIFICAÇÃO CENTRALIZAD
MANGUEIRA 4X2550	7615029	60	1	209	93 01 830 2	LUBRIFICAÇÃO CENTRALIZAD
MANGUEIRA 4X2550	7615029	50	1	210	93 02 871 9	LUBRIFICAÇÃO CENTRALIZAD
MANGUEIRA 4X2700	7621693	100	1	210	93 02 871 9	LUBRIFICAÇÃO CENTRALIZAD
MANGUEIRA 6X2200	7619083	40	1	212	93 01 827 0	SISTEMA DE FREIO HIDRAUL
MANGUEIRA 6X270	10492720	150	1	199	11 35 588 2	BOMBA DE REGULAGEM
MANGUEIRA 6X6300	10815262	90	1	322	93 01 222 4	HIDRÁULICA DO TRABALHO
MANGUEIRA 79X7	11351856	150	1	151	93 01 760 8	RADIADOR DE AR
MANGUEIRA 8X3700	5616047	110	2	322	93 01 222 4	HIDRÁULICA DO TRABALHO
MANGUEIRA 8X850	7621213	260	1	249	93 02 704 5	CILINDRO DE DIREÇÃO
MANGUEIRA DA ÁGUA CONDE	10651479	55	1	406	11 11 799 7	SISTEMA DE CALEFAÇÃO
MANGUEIRA DE AR	11698459	50	1.42	315	93 01 524 4	TUBULAÇÃO DE AR LUFTVER
MANGUEIRA DE AR	7623609	160	0.5	316	93 01 524 4	TUBULAÇÃO DE AR LUFTVER
MANGUEIRA DE AR	93024358	20	1	175	93 01 918 2	INSTALAÇÃO FILTRO DE AR
MANGUEIRA DE AR 45	11067763	220	0.215	316	93 01 524 4	TUBULAÇÃO DE AR LUFTVER
MANGUEIRA DE AR 45	11067763	230	0.4	316	93 01 524 4	TUBULAÇÃO DE AR LUFTVER
MANGUEIRA DE AR 50	11067761	110	0.19	315	93 01 524 4	TUBULAÇÃO DE AR LUFTVER
MANGUEIRA DE AR 50	11067761	115	0.19	315	93 01 524 4	TUBULAÇÃO DE AR LUFTVER
MANGUEIRA DE AR 50	11067761	270	0.67	317	93 01 524 4	TUBULAÇÃO DE AR LUFTVER
MANGUEIRA DE AR 60	10041206	80	1.18	315	93 01 524 4	TUBULAÇÃO DE AR LUFTVER
MANGUEIRA DE AR 60	10041206	200	1.07	316	93 01 524 4	TUBULAÇÃO DE AR LUFTVER
MANGUEIRA DE AR 60	10041206	250	0.155	317	93 01 524 4	TUBULAÇÃO DE AR LUFTVER
MANGUEIRA DE AR 60	10041206	280	1.42	317	93 01 524 4	TUBULAÇÃO DE AR LUFTVER
MANGUEIRA DE AR 60	10041206	310	0.24	317	93 01 524 4	TUBULAÇÃO DE AR LUFTVER
MANGUEIRA DE COMANDO	5607068	80	1	247	11 35 881 3	VENTILADOR
MANGUEIRA DE COMANDO	7003723	290	1	343	11 36 370 0	SISTEMA HIDRAULICO TRANS
MANGUEIRA DE COMANDO	7008095	100	1	322	93 01 222 4	HIDRÁULICA DO TRABALHO
MANGUEIRA DE MEDIÇÃO 2X1	7002475	90	1	447	11 39 393 7	FERRAMENTA ESPECIAL GE
MANGUEIRA DE MEDIÇÃO 2X4	7009134	100	1	447	11 39 393 7	FERRAMENTA ESPECIAL GE
MANGUEIRA DE SUÇÃO DE	7619982	30	1	184	93 02 559 4	BOMBA TANDEM - INSTALACA
MANGUEIRA DE ÁGUA	10330588	45	1	406	11 11 799 7	SISTEMA DE CALEFAÇÃO
MANGUEIRA DE ÁGUA	10330589	46	1	406	11 11 799 7	SISTEMA DE CALEFAÇÃO
MANGUEIRA DE ÁGUA	11647260	25	1	504	11 64 726 5	MONT.SIST.RETORNO GÁS ES
MANGUEIRA DE ÁGUA	93017580	30	1	157	93 02 110 5	RADIADOR DE ÁGUA MKL
MANGUEIRA DE ÁGUA	93017581	200	1	154	93 01 762 4	RADIADOR DE ÁGUA
MANGUEIRA DE ÁGUA	93019601	130	1	154	93 01 762 4	RADIADOR DE ÁGUA
MANGUEIRA HID. ESCOAMEN	7402658	30	1	445	12 40 355 0	KIT DE FERRAMENTAS

2.3.2017

L 580 1456 43887

648

LIEBHERRAlphabetical index
Índice alfabético

Designação	Artigo	Item	Quanti	Página	Módulo	Designação
MANGUEIRA L=1500	7027553	40	1	451	11 39 394 2	FERRAMENTA ESPECIAL AR
MANGUEIRA L=1500	7027554	50	1	451	11 39 394 2	FERRAMENTA ESPECIAL AR
MANGUEIRA L=1500	7027555	60	1	451	11 39 394 2	FERRAMENTA ESPECIAL AR
MANGUEIRA MANNDUESE	93017426	330	1	317	93 01 524 4	TUBULAÇÃO DE AR LUFTVER
MANGUEIRA TURBO	11647125	28	1	463	11 21 007 6	MOTOR DIESEL POWERTECH
MANÍPULO	11826334	180	1	290	93 02 481 7	DIRECAO
MANÍPULO	11826334	2	1	459	11 82 559 7	VOLANTE DE DIRECAO
MANÔMETRO G1/2B 0/40 bar	7361288	50	1	447	11 39 393 7	FERRAMENTA ESPECIAL GE
MANÔMETRO G1/2B 0/600 bar	5002866	70	1	447	11 39 393 7	FERRAMENTA ESPECIAL GE
MANÔMETRO G1/4B 0/250 bar	5002932	60	1	447	11 39 393 7	FERRAMENTA ESPECIAL GE
MARTELO DE EMERGENCIA	10411605	36	1	285	93 01 989 0	KIT DE PEÇAS PARA MONTA
MATERIAL DE SERVIÇO	999900000	60	1	9	14 56 -00 0	CARREGADORA DE RODAS
MAÇANETA COM BOTÃO DE	10289198	240	1	394	93 01 350 7	TAMPA TRASEIRA KPL.
MAÇANETA COM BOTÃO DE	11081829	100	1	264	93 02 445 4	CAB.MOT. PORTA ESQUERDA
MECAN FECHAM AUTOM DA	8929701	10	1	129	93 01 410 3	MECAN FECHAM AUTOM DA
MECAN FECHAM AUTOM DA	93014103	30	1	28	90 31 000 03	GUIA DE FUNDO DE CAÇAMB
MECANISMO DE ACIONAMENT	10355985	1	1	186	11 65 250 5	BOMBA DE REGULAGEM
MECANISMO DE ACIONAMENT	7624153	1	1	193	96 55 677	BOMBA DE REGULAGEM
MEDIDOR DE ALTURA	7090370	100	1	448	11 39 393 9	FERRAMENTA ESP.MOTOR DI
MEIA ABRAÇADEIRA AEHNL.DI	7363676	170	6	342	11 36 370 0	SISTEMA HIDRAULICO TRANS
MEIO FLANGE COM RELEVO	11485644	250	2	243	93 01 959 6	SISTEMA DE DIRECAO HIDRA
MEIO FLANGE COM RELEVO	11485638	350	4	343	11 36 370 0	SISTEMA HIDRAULICO TRANS
MEIO FLANGE COM RELEVO S	11485639	90	4	342	11 36 370 0	SISTEMA HIDRAULICO TRANS
MEIO FLANGE COM RELEVO S	11485639	400	4	343	11 36 370 0	SISTEMA HIDRAULICO TRANS
MEIO FLANGE COM RELEVO	11485645	140	2	243	93 01 959 6	SISTEMA DE DIRECAO HIDRA
MEIO FLANGE SAE 1 1/4" FLAC	5003107	350	2	324	93 01 222 4	HIDRÁULICA DO TRABALHO
MEIO FLANGE SAE 3" CODE 6	5603839	60	2	184	93 02 559 4	BOMBA TANDEM - INSTALACA
MEIO FLANGE SAE1" CODE62	10286360	50	2	133	93 01 075 9	CILIND BASCULANTE PEÇAS
MEIO FLANGE SAE1" CODE62	10286360	160	4	323	93 01 222 4	HIDRÁULICA DO TRABALHO
MEIO FLANGE SAE3/4 CODE6	10286359	100	4	131	93 01 462 1	CILINDRO DE ELEVAÇÃO MON
MEIO FLANGE SAE3/4 CODE6	10286359	80	4	132	93 01 075 8	CILINDRO DE ELEVAÇÃO
MEIO FLANGE SAE3/4 CODE6	10286359	100	2	133	93 01 075 9	CILIND BASCULANTE PEÇAS
MEIO FLANGE SAE3/4 CODE6	10286359	240	8	323	93 01 222 4	HIDRÁULICA DO TRABALHO
MEIO FLANGE SAE3/4 CODE6	10286359	320	4	324	93 01 222 4	HIDRÁULICA DO TRABALHO
MODULO CAN-BUS	10685053	380	1	414	93 01 740 8	INSTALACAO ELETRICA
MODULO CAN-BUS	10685053	380	1	414	93 01 740 8	INSTALACAO ELETRICA
MODULO CAN-BUS	10685054	390	1	414	93 01 740 8	INSTALACAO ELETRICA
MODULO CAN-BUS	10685054	390	1	414	93 01 740 8	INSTALACAO ELETRICA
MODULO LFD	10030852	220	1	333	93 02 739 0	AMORTECEDOR DE VIBRAÇ
MOLA	11646619	7	1	466	11 64 660 8	POLIA CORREIA EIXO MANIVE
MOLA	11647031	4	5	489	11 64 704 1	ACIONAMENTO VÁLVULA
MOLA	11647072	11	24	491	11 64 706 2	MONTAGEM DO CABEÇOTE D
MOLA	11647168	40	1	497	11 64 717 5	RADIADOR DE ÓLEO
MOLA A GÁS	10038735	8	1	252	11 00 214 5	COLUNA DE DIREÇÃO
MOLA A GÁS	10220074	160	2	390	11 37 530 8	PEÇA TRASEIRA KPL.
MOLA A GÁS	11004853	380	2	388	93 02 937 7	CHAPA DO RADIADOR ESQUE
MOLA A GÁS	11213234	480	1	380	93 01 799 1	CAPÔ DO MOTOR DIREITO
MOLA A GÁS	11213269	485	1	380	93 01 799 1	CAPÔ DO MOTOR DIREITO
MOLA A GÁS	11645291	170	1	268	93 02 347 1	JANELA BASCULANTE DIREIT
MOLA DE PRESSÃO	10217532	7	1	356	11 21 377 3	ELEMENTO DE CONTROLE
MOLA DE PRESSÃO	10410123	8	1	356	11 21 377 3	ELEMENTO DE CONTROLE
MOLA DE PRESSÃO	11647147	11	1	496	11 64 717 5	RADIADOR DE ÓLEO
MOLA DE PRESSÃO	11652528	3	1	197	10 66 305 6	REGULADOR
MOLA DE PRESSÃO	11652548	3	1	196	10 35 626 2	AJUSTE HIDR.
MOLA DE PRESSÃO	7023657	4	1	188	76 24 273	RECEPIENTE DE MEDIÇÃO
MOLA DE PRESSÃO	7024074	9	1	356	11 21 377 3	ELEMENTO DE CONTROLE
MOLA DE PRESSÃO	7024510	291	4	363	11 45 067 2	BLOCO DE COMANDO
MOLA DE PRESSÃO	7623991	16	1	238	57 17 393	PEÇA DE COMUTAÇÃO
MOLA DE PRESSÃO 0,8X11,8X	10000649	4	1	188	76 24 273	RECEPIENTE DE MEDIÇÃO
MOLA DE PRESSÃO 1,1X12,1	10000650	4	1	188	76 24 273	RECEPIENTE DE MEDIÇÃO

2.3.2017

L 580 1456 43887

649

LIEBHERRAlphabetical index
Índice alfabético

Designação	Artigo	Item	Quanti	Página	Módulo	Designação
MOLA DE PRESSÃO 1X12X12,	10000648	4	1	188	76 24 273	RECEPIENTE DE MEDIÇÃO
MOLA DE PRESSÃO 1X12X14,	10000651	4	1	188	76 24 273	RECEPIENTE DE MEDIÇÃO
MOLA DE TORÇÃO	7027779	37	1	280	10 49 281 5	PARTE SUPERIOR DE ASSENT
MOLA DE TRAÇÃO	7005897	49	1	282	10 49 279 9	SUSPENSAO MSG85
MOLA DE TRAÇÃO	7005899	34	2	282	10 49 279 9	SUSPENSAO MSG85
MOLA DE TRAÇÃO	7027792	72	1	280	10 49 281 5	PARTE SUPERIOR DE ASSENT
MOLA DO PEDAL	10038736	7	1	252	11 00 214 5	COLUNA DE DIREÇÃO
MOLA EM CHAPA ONDULADA	10467433	64	1	280	10 49 281 5	PARTE SUPERIOR DE ASSENT
MOLA MONTADA	11490529	295	1	363	11 45 067 2	BLOCO DE COMANDO
MOLA MONTADA	7623953	6	1	233	10 42 484 3	ACOPLAMENTO
MOLA MONTADA	7623953	6	1	234	57 17 390	ACOPLAMENTO
MOLA MONTADA	7623970	6	1	235	10 42 484 5	ACOPLAMENTO
MOLDURA	7017567	160	1	304	93 02 089 0	INTERRUPTOR - INSTALAÇÃO
MOLDURA	93013390	30	1	378	93 01 799 1	CAPÔ DO MOTOR DIREITO
MOLDURA DA JANELA	93014308	20	1	268	93 02 347 1	JANELA BASCULANTE DIREIT
MOLDURA DIREITA	93011344	40	1	395	93 01 047 9	MOLDURA HECKTEIL HINTEN
MOLDURA ESQUERDA	93010322	30	1	386	93 02 937 7	CHAPA DO RADIADOR ESQUE
MOLDURA ESQUERDA	93011340	30	1	395	93 01 047 9	MOLDURA HECKTEIL HINTEN
MOLDURA HECKKLAPPE	93017534	60	1	394	93 01 350 7	TAMPA TRASEIRA KPL.
MOLDURA HECKTEIL HINTEN	93010479	60	1	390	11 37 530 8	PEÇA TRASEIRA KPL.
MONT DO PRÉ FILTRO DE CO	93024138	10	1	430	93 02 413 9	MONT DO PRÉ FILTRO DE CO
MONT DO PRÉ FILTRO DE CO	93024139	40	1	82	99 30 000 00	INSTALACAO DE COMBUSTIVE
MONT.SIST.RETORNO GÁS ES	11647265	36	1	463	11 21 007 6	MOTOR DIESEL POWERTECH
MONTAGEM DA MANETE	93013839	10	1	332	93 01 384 2	MONTAGEM DA MANETE
MONTAGEM DA MANETE	93013842	96	1	56	96 60 000 00	COMANDO
MONTAGEM DA MANETE	93013842	10	1	62	97 05 000 00	PRÉ-CONTROLE EQUIP.TRABA
MONTAGEM DA TAMPA INFER	93018292	80	1	72	98 50 000 00	SUBIDAS E REVESTIMENTOS
MONTAGEM DE ACOPLAMENT	93019183	100	1	31	90 51 000 00	MOTOR
MONTAGEM DO CABEÇOTE D	11647062	26	1	463	11 21 007 6	MOTOR DIESEL POWERTECH
MONTAGEM DO EIXO CARDA	93016794	40	1	45	94 00 000 00	
MONTAGEM DO MOTOR	93016237	10	1	140	93 02 114 1	MOTOR
MONTAGEM DO PARA-LAMA T	11109038	10	1	78	98 55 000 00	CAIXA DE RODA
MONTAGEM EIXO DIANTEIRO	93027102	10	1	217	11 43 027 6	I=24,66
MONTAGEM EM CARÇAÇA	93012442	20	1	417	93 01 824 8	MONTAGEM EM CARÇAÇA
MONTAGEM EM CARÇAÇA	93018248	20	1	413	93 01 740 8	INSTALACAO ELETRICA
MOTOR	905100000	10	1	30	90 50 000 00	MOTOR, ACIONAM., SIST.COM
MOTOR	93021141	10	1	31	90 51 000 00	MOTOR
MOTOR DE ENGRENAGEM	10113867	20	1	166	11 35 881 1	VENTILADOR
MOTOR DE PARTIDA	10424195	2	1	479	11 64 691 1	MOTOR DE PARTIDA MONTA
MOTOR DE PARTIDA MONTA	11646911	15	1	462	11 21 007 6	MOTOR DIESEL POWERTECH
MOTOR DE REGULAGEM	11114807	20	1	346	11 36 371 1	PRE-MONTAGEM MOTOR RE
MOTOR DE REGULAGEM	11114808	20	1	349	11 36 372 0	PRE-MONTAGEM MOTOR RE
MOTOR DIESEL POWERTECH	11210076	20	1	140	93 02 114 1	MOTOR
MOTOR DO LIMPADOR	11081293	20	1	275	93 01 446 0	INSTALACAO LIMPADOR TRA
MOTOR DO LIMPADOR	11342077	20	1	273	93 01 445 9	INSTALACAO LIMPADOR DIAN
MOTOR DO LIMPADOR	12211982	20	1	273	93 01 445 9	INSTALACAO LIMPADOR DIAN
MOTOR, ACIONAM., SIST.COM	905000000	70	1	11	90 00 000 00	MÁQ.BÁSICA CARREGADORA
MULTÍMETRO	10018500	20	1	450	11 39 394 1	FERRAMENTA ESPECIAL ELÉC
MÁQ.BÁSICA CARREGADORA	900000000	10	1	9	14 56 -00 0	CARREGADORA DE RODAS
NIPLE	7623825	130	1	157	93 02 110 5	RADIADOR DE ÁGUA MKL
NIPLE	7623988	5	1	238	57 17 393	PEÇA DE COMUTAÇÃO
NIPLE DE LUBRIFICAÇÃO AE	10005440	13	4	519	92 17 815 16	BRAÇO DA CAÇAMBA SHOVEL
NIPLE DUPLO G1/4	11114080	223	4	363	11 45 067 2	BLOCO DE COMANDO
OLEO DE MOTOR	900601000	20	1	13	90 06 000 02	
OLEO DE MOTOR LIEBHERR L	10356797	20	34	120	93 02 436 9	ABASTECIMENTO COM ÓLEO
OLEO DE MOTOR LIEBHERR L	10326110	1000	1	116	10 35 679 7	OLEO DE MOTOR LIEBHERR L
OLEO DE MOTOR LIEBHERR L	10326112	20	1	116	10 35 679 7	OLEO DE MOTOR LIEBHERR L
OLEO DE MOTOR LIEBHERR	10326111	210	1	116	10 35 679 7	OLEO DE MOTOR LIEBHERR L
OLEO DE MOTOR LIEBHERR	10326113	5	1	116	10 35 679 7	OLEO DE MOTOR LIEBHERR L
OLEO PARA CAMBIO E EIXOS	10356829	20	2.5	121	93 02 437 0	ABASTECIMENTO COM ÓLEO

2.3.2017

L 580 1456 43887

650

LIEBHERRAlphabetical index
Índice alfabético

Designação	Artigo	Item	Quanti	Página	Módulo	Designação
OLEO PARA CAMBIO E EIXOS	10356829	20	42	206	93 01 635 3	ABASTECIMENTO COM ÓLEO
OLEO PARA CAMBIO E EIXOS	10286280	1000	1	117	10 35 682 9	OLEO PARA CAMBIO E EIXOS
OLEO PARA CAMBIO E EIXOS	10330296	20	1	117	10 35 682 9	OLEO PARA CAMBIO E EIXOS
OLEO PARA CAMBIO E EIXOS	10285702	210	1	117	10 35 682 9	OLEO PARA CAMBIO E EIXOS
OLEO PARA CAMBIO E EIXOS	10330295	5	1	117	10 35 682 9	OLEO PARA CAMBIO E EIXOS
PAINEL	93021939	20	1	258	93 01 673 4	REVESTIMENTO INTERNO
PAINEL DE INSTRUMENTOS	93021624	70	1	59	96 70 000 00	INSTALAÇÃO ELÉTRICA
PALHETA DO LIMPADOR	7618647	40	1	275	93 01 446 0	INSTALACAO LIMPADOR TRA
PALHETA DO LIMPADOR 800m	11123232	40	1	273	93 01 445 9	INSTALACAO LIMPADOR DIAN
PAR DE MANCAL	11652513	26	1	194	10 35 598 5	MECANISMO DE ACIONAMENT
PARA-SOL	11081285	20	1	307	93 01 586 1	PARA-SOL
PARA-SOL	93015861	30	1	51	96 00 000 01	LUZ E VISÃO
PARAFUSO	10412001	39	6	470	11 64 664 2	SISTEMA DE INJEÇÃO
PARAFUSO	11642965	25	2	499	11 64 721 7	TURBOCOMPRESSOR
PARAFUSO	11646635	1	6	468	11 64 663 4	VOLANTE
PARAFUSO	11646667	31	1	470	11 64 664 2	SISTEMA DE INJEÇÃO
PARAFUSO	11646680	5	7	471	11 64 668 5	COLETOR DE ADMISSÃO
PARAFUSO	11646683	8	7	471	11 64 668 5	COLETOR DE ADMISSÃO
PARAFUSO	11646734	16	1	476	11 64 671 7	ACIONAMENTO DO VENTILA
PARAFUSO	11646751	7	11	477	11 64 674 3	COLETOR DE ESCAPE
PARAFUSO	11646966	6	3	485	11 64 697 6	AJUDA DE ARRANQUE
PARAFUSO	11646966	1	3	496	11 64 717 5	RADIADOR DE ÓLEO
PARAFUSO	11647055	8	1	490	11 64 704 8	BOMBA DE OLEO
PARAFUSO	11647055	3	1	502	11 64 723 0	TAMPA ENGRENAGEM
PARAFUSO	11647057	10	4	490	11 64 704 8	BOMBA DE OLEO
PARAFUSO	11647077	16	26	491	11 64 706 2	MONTAGEM DO CABEÇOTE D
PARAFUSO	11647083	5	3	492	11 64 707 8	SUORTE CABOS LIGAÇÃO
PARAFUSO	11647099	22	1	492	11 64 707 8	SUORTE CABOS LIGAÇÃO
PARAFUSO	11647105	26	1	492	11 64 707 8	SUORTE CABOS LIGAÇÃO
PARAFUSO	11647107	28	1	493	11 64 707 8	SUORTE CABOS LIGAÇÃO
PARAFUSO	11647132	2	1	495	11 64 713 3	ENTRADA BOMBA DE ÁGUA
PARAFUSO	11647204	7	2	499	11 64 721 7	TURBOCOMPRESSOR
PARAFUSO	11647252	13	2	504	11 64 726 5	MONT.SIST.RETORNO GÁS ES
PARAFUSO	11694268	2	2	502	11 64 723 0	TAMPA ENGRENAGEM
PARAFUSO	7090523	8	1	479	11 64 691 1	MOTOR DE PARTIDA MONTA
PARAFUSO CILÍNDRICO	11652502	25	4	186	11 65 250 5	BOMBA DE REGULAGEM
PARAFUSO CILÍNDRICO	7022126	23	1	352	11 21 377 2	REGULADOR
PARAFUSO CILÍNDRICO M12	10289571	23	1	353	11 21 380 6	REGULADOR
PARAFUSO CILÍNDRICO M6X2	11631930	13	2	190	10 35 598 6	PLACA DE LIGAÇÃO
PARAFUSO CILÍNDRICO M6X2	11652516	47	4	194	10 35 598 5	MECANISMO DE ACIONAMENT
PARAFUSO CILÍNDRICO M6X	7624040	18	12	231	57 17 387	CARÇA DE CONEXÕES
PARAFUSO CILÍNDRICO M8X5	10296104	50	5	195	11 65 249 5	REGULADOR
PARAFUSO DE DRENAGEM DE	7624028	16	1	231	57 17 387	CARÇA DE CONEXÕES
PARAFUSO DE DRENAGEM D	5004624	80	1	154	93 01 762 4	RADIADOR DE ÁGUA
PARAFUSO DE DRENAGEM D	5004624	84	1	179	92 77 102	REDUTOR DISTRIBUICAO BO
PARAFUSO DE DRENAGEM D	5004624	150	1	181	93 01 918 4	REDUTOR DISTRIBUICAO BO
PARAFUSO DE DRENAGEM D	5004624	40	1	335	93 02 949 1	TANQUE HIDRÁULICO
PARAFUSO DE DRENAGEM D	5004624	130	1	427	93 01 998 8	RESERVATÓRIO DE COMBUS
PARAFUSO DE DRENAGEM DE	511442214	300	1	228	93 01 874 4	CAIXA DE TRANSFERÊNCIA
PARAFUSO DE FECHAMENTO	10014855	11	1	232	10 42 484 2	CARÇA DE TRANSMISSÃO
PARAFUSO DE FECHAMENTO	10340640	6	2	472	11 64 668 8	CÁRTER DE ÓLEO
PARAFUSO DE FECHAMENTO	10450678	34	2	352	11 21 377 2	REGULADOR
PARAFUSO DE FECHAMENTO	11646920	6	2	481	11 64 694 5	FILTRO DE COMBUST. ACES
PARAFUSO DE FECHAMENTO	11646928	15	1	481	11 64 694 5	FILTRO DE COMBUST. ACES
PARAFUSO DE FECHAMENTO	11647116	37	1	493	11 64 707 8	SUORTE CABOS LIGAÇÃO
PARAFUSO DE FECHAMENTO	11647148	12	1	496	11 64 717 5	RADIADOR DE ÓLEO
PARAFUSO DE FECHAMENTO	11647262	27	1	505	11 64 726 5	MONT.SIST.RETORNO GÁS ES
PARAFUSO DE FECHAMENTO	7090256	35	1	482	11 64 694 5	FILTRO DE COMBUST. ACES
PARAFUSO DE FECHAMENTO	7090519	31	1	505	11 64 726 5	MONT.SIST.RETORNO GÁS ES
PARAFUSO DE FECHAMENTO	7090537	5	1	502	11 64 723 0	TAMPA ENGRENAGEM

2.3.2017

L 580 1456 43887

651

LIEBHERRAlphabetical index
Índice alfabético

Designação	Artigo	Item	Quanti	Página	Módulo	Designação
PARAFUSO DE FECHAMENTO	7368253	23	170	111	11 11 347 1	SELEÇÃO
PARAFUSO DE FECHAMENTO	7369938	20	2	190	10 35 598 6	PLACA DE LIGAÇÃO
PARAFUSO DE FECHAMENTO	7369938	53	1	195	11 65 249 5	REGULADOR
PARAFUSO DE FECHAMENTO	7370076	24	20	111	11 11 347 1	SELEÇÃO
PARAFUSO DE FECHAMENTO	7370077	22	60	111	11 11 347 1	SELEÇÃO
PARAFUSO DE FECHAMENTO	7408827	30	1	193	96 55 677	BOMBA DE REGULAGEM
PARAFUSO DE FECHAMENTO	7624025	9	2	231	57 17 387	CARÇA DE CONEXÕES
PARAFUSO DE FECHAMENTO	7624058	21	1	239	10 33 165 3	VÁLVULA DE COMANDO
PARAFUSO DE FECHAMENTO	7624059	22	8	239	10 33 165 3	VÁLVULA DE COMANDO
PARAFUSO DE FECHAMENTO	7624201	5	2	347	76 22 379	VALVULA PRESSAO ALIMENTA
PARAFUSO DE FECHAMENTO	7370391	4	1	192	76 22 350	VÁLVULA DE CONTROLE
PARAFUSO DE FECHAMENTO	7363717	20	1	333	93 02 739 0	AMORTECEDOR DE VIBRAÇ
PARAFUSO DE FECHAMENTO	10115237	24	4	186	11 65 250 5	BOMBA DE REGULAGEM
PARAFUSO DE FECHAMENTO	7362674	55	1	222	93 01 862 8	SUORTE
PARAFUSO DE FECHAMENTO	7362674	55	2	224	93 01 196 6	MANCAL DE DOBRAMENTO
PARAFUSO DE FECHAMENTO	7362674	70	2	249	93 02 704 5	CILINDRO DE DIREÇÃO
PARAFUSO DE FECHAMENTO	7362674	170	1	427	93 01 998 8	RESERVATÓRIO DE COMBUS
PARAFUSO DE FECHAMENTO	7369482	212	3	363	11 45 067 2	BLOCO DE COMANDO
PARAFUSO DE FECHAMENTO	7414500	40	1	186	11 65 250 5	BOMBA DE REGULAGEM
PARAFUSO DE FECHAMENTO	7414500	20	1	347	76 22 379	VALVULA PRESSAO ALIMENTA
PARAFUSO DE FECHAMENTO	7414500	16	1	356	11 21 377 3	ELEMENTO DE CONTROLE
PARAFUSO DE FECHAMENTO	7004971	28	1	507	94 06 305 1	CILINDRO HIDRÁULICO
PARAFUSO DE FECHAMENTO	10470955	34	2	353	11 21 380 6	REGULADOR
PARAFUSO DE FECHAMENTO	7361961	55	1	195	11 65 249 5	REGULADOR
PARAFUSO DE FECHAMENTO	11652503	27	2	186	11 65 250 5	BOMBA DE REGULAGEM
PARAFUSO DE FECHAMENTO	7009358	19	2	190	10 35 598 6	PLACA DE LIGAÇÃO
PARAFUSO DE FECHAMENTO	7362698	310	1	336	93 02 949 1	TANQUE HIDRÁULICO
PARAFUSO DE FECHAMENTO	7362698	140	1	427	93 01 998 8	RESERVATÓRIO DE COMBUS
PARAFUSO DE FECHAMENTO	10137123	90	1	242	93 01 827 6	SISTEMA DE DIRECAO HIDRA
PARAFUSO DE RESPIRO	11004659	17	1	229	10 47 142 8	SISTEMA FREIO ACUMULAD
PARAFUSO DE RESPIRO	7624030	17	1	231	57 17 387	CARÇA DE CONEXÕES
PARAFUSO ESCAREADO	7615524	6	14	516	96 08 743	CAÇAMBA 3300mm 5m³
PARAFUSO FECH. DE FILETE	5616114	22	2	356	11 21 377 3	ELEMENTO DE CONTROLE
PARAFUSO FECH. DE FILETE	7012971	23	1	356	11 21 377 3	ELEMENTO DE CONTROLE
PARAFUSO FECH. DE FILETE	7022127	11	5	190	10 35 598 6	PLACA DE LIGAÇÃO
PARAFUSO FECH. DE FILETE	7022127	52	7	195	11 65 249 5	REGULADOR
PARAFUSO FECH. DE FILETE	7023694	24	1	195	11 65 249 5	REGULADOR
PARAFUSO JDS 121 M10X100	7090331	9	1	483	11 64 694 7	CARÇA DO TERMOSTATO
PARAFUSO JDS 121 M10X50 1	7090123	21	1	476	11 64 671 7	ACIONAMENTO DO VENTILA
PARAFUSO JDS 121 M10X65 1	7090086	8	2	501	11 65 218 6	KIT COMPRESSOR AR-CONDI
PARAFUSO JDS 121 M10X80 1	7090142	4	1	498	11 64 718 2	SENSOR DA CORREIA DO AC
PARAFUSO JDS 121 M12X50 1	7090138	11	18	472	11 64 668 8	CÁRTER DE ÓLEO
PARAFUSO JDS 121 M12X80	10425676	5	1	480	11 64 691 4	ALTERNADOR
PARAFUSO JDS 121 M8X35 10.	7090097	6	15	465	11 64 660 2	TAMPA DA VÁLVULA
PARAFUSO JDS 121 M8X35 10.	7090097	7	3	502	11 64 723 0	TAMPA ENGENHAGEM
PARAFUSO JDS 121 M8X50 10	10343294	7	2	503	11 64 724 2	CHICOTE ELÉTRICO
PARAFUSO JDS 121 M8X60 10.	7090101	1	4	485	11 64 697 6	AJUDA DE ARRANQUE
PARAFUSO JDS 121 M8X65 10.	7090051	37	3	497	11 64 717 5	RADIADOR DE ÓLEO
PARAFUSO JDS 123 M10X25 1	7090236	2	3	472	11 64 668 8	CÁRTER DE ÓLEO
PARAFUSO JDS 123 M10X25 1	7090236	10	3	483	11 64 694 7	CARÇA DO TERMOSTATO
PARAFUSO JDS 123 M10X25 1	7090236	14	3	492	11 64 707 8	SUORTE CABOS LIGAÇÃO
PARAFUSO JDS 123 M10X25 1	7090236	27	2	497	11 64 717 5	RADIADOR DE ÓLEO
PARAFUSO JDS 123 M10X25 1	7090236	11	3	498	11 64 718 2	SENSOR DA CORREIA DO AC
PARAFUSO JDS 123 M10X30 1	7090253	3	2	495	11 64 713 3	ENTRADA BOMBA DE ÁGUA
PARAFUSO JDS 123 M10X30 1	7090253	30	2	497	11 64 717 5	RADIADOR DE ÓLEO
PARAFUSO JDS 123 M10X30 1	7090253	2	2	498	11 64 718 2	SENSOR DA CORREIA DO AC
PARAFUSO JDS 123 M10X35	10343274	13	2	479	11 64 691 1	MOTOR DE PARTIDA MONTA
PARAFUSO JDS 123 M10X35	10343274	13	4	496	11 64 717 5	RADIADOR DE ÓLEO
PARAFUSO JDS 123 M10X40	10425666	2	1	480	11 64 691 4	ALTERNADOR
PARAFUSO JDS 123 M10X40	10425666	32	2	482	11 64 694 5	FILTRO DE COMBUST. ACES

2.3.2017

L 580 1456 43887

652

LIEBHERRAlphabetical index
Índice alfabético

Designação	Artigo	Item	Quanti	Página	Módulo	Designação
PARAFUSO JDS 123 M10X45	10411995	12	8	472	11 64 668 8	CÂRTER DE ÓLEO
PARAFUSO JDS 123 M12X25 1	7090260	1	2	492	11 64 707 8	SUORTE CABOS LIGAÇÃO
PARAFUSO JDS 123 M12X30 1	7090134	2	4	476	11 64 671 7	ACIONAMENTO DO VENTILA
PARAFUSO JDS 123 M12X40	10425633	3	1	480	11 64 691 4	ALTERNADOR
PARAFUSO JDS 123 M6X12 10.	7090092	12	4	467	11 64 662 1	CARCAÇA DO VOLANTE
PARAFUSO JDS 123 M6X12 10.	7090092	3	2	504	11 64 726 5	MONT.SIST.RETORNO GÁS ES
PARAFUSO JDS 123 M6X16 10.	7090105	4	2	465	11 64 660 2	TAMPA DA VÁLVULA
PARAFUSO JDS 123 M6X30 10.	7090080	3	1	465	11 64 660 2	TAMPA DA VÁLVULA
PARAFUSO JDS 123 M8X16 10.	7090241	7	4	485	11 64 697 6	AJUDA DE ARRANQUE
PARAFUSO JDS 123 M8X20 10.	7090176	4	3	503	11 64 724 2	CHICOTE ELÉTRICO
PARAFUSO JDS 123 M8X25 10.	7090035	7	1	498	11 64 718 2	SENSOR DA CORREIA DO AC
PARAFUSO JDS 123 M8X25 10.	7090035	5	1	501	11 65 218 6	KIT COMPRESSOR AR-CONDI
PARAFUSO JDS 123 M8X30 10.	7090326	9	6	467	11 64 662 1	CARCAÇA DO VOLANTE
PARAFUSO JDS 123 M8X30 10.	7090326	15	2	469	11 64 664 2	SISTEMA DE INJEÇÃO
PARAFUSO JDS 131 M6X20 12	10343314	20	2	504	11 64 726 5	MONT.SIST.RETORNO GÁS ES
PARAFUSO M10X140	11646719	3	1	476	11 64 671 7	ACIONAMENTO DO VENTILA
PARAFUSO M10X16	7090453	5	2	467	11 64 662 1	CARCAÇA DO VOLANTE
PARAFUSO M10X20	7090516	15	2	492	11 64 707 8	SUORTE CABOS LIGAÇÃO
PARAFUSO M10X45	7091141	2	3	474	11 64 670 4	TAMPA
PARAFUSO M10X95	11647131	1	3	495	11 64 713 3	ENTRADA BOMBA DE ÁGUA
PARAFUSO M12X20	7090806	6	2	467	11 64 662 1	CARCAÇA DO VOLANTE
PARAFUSO M12X45 10.9	7090976	31	2	482	11 64 694 5	FILTRO DE COMBUST. ACES
PARAFUSO M12X60	11646652	20	4	469	11 64 664 2	SISTEMA DE INJEÇÃO
PARAFUSO M8X140	11646721	4	4	476	11 64 671 7	ACIONAMENTO DO VENTILA
PARAFUSO M8X25	7090547	21	1	492	11 64 707 8	SUORTE CABOS LIGAÇÃO
PARAFUSO M8X35	10650091	36	5	497	11 64 717 5	RADIADOR DE ÓLEO
PARAFUSO M8X70	7091126	12	3	485	11 64 697 6	AJUDA DE ARRANQUE
PARAFUSO M8X75	11643043	5	1	476	11 64 671 7	ACIONAMENTO DO VENTILA
PARAFUSO M8X90	7090737	6	5	498	11 64 718 2	SENSOR DA CORREIA DO AC
PARAFUSO M8X90	7090737	7	3	501	11 65 218 6	KIT COMPRESSOR AR-CONDI
PARAFUSO OCO RECARILH	11008523	31	1	285	93 01 989 0	KIT DE PEÇAS PARA MONTA
PARAFUSO PRISIONEIRO	11646943	34	2	482	11 64 694 5	FILTRO DE COMBUST. ACES
PARAFUSO PRISIONEIRO	11647080	4	2	492	11 64 707 8	SUORTE CABOS LIGAÇÃO
PARAFUSO PRISIONEIRO	11647305	9	1	479	11 64 691 1	MOTOR DE PARTIDA MONTA
PARAFUSO PRISIONEIRO	11647308	14	1	479	11 64 691 1	MOTOR DE PARTIDA MONTA
PARAFUSO SERRILHADO M6	10343139	91	1	259	93 01 673 4	REVESTIMENTO INTERNO
PARAFUSO SERRILHADO M6	10343139	60	2	314	93 01 526 9	CABINE FILTRO
PARAFUSO SEXTAVADO	11645817	14	1	469	11 64 664 2	SISTEMA DE INJEÇÃO
PARAFUSO SEXTAVADO	11646752	8	1	477	11 64 674 3	COLETOR DE ESCAPE
PARAFUSO SEXTAVADO	11646994	14	14	486	11 64 698 3	BLOCO DO MOTOR
PARAFUSO SEXTAVADO	11647023	6	2	488	11 64 702 7	PISTÃO COM BIELA
PARAFUSO SEXTAVADO	11647029	2	6	489	11 64 704 1	ACIONAMENTO VÁLVULA
PARAFUSO SEXTAVADO	11647149	14	3	496	11 64 717 5	RADIADOR DE ÓLEO
PARAFUSO SEXTAVADO	11647208	12	4	499	11 64 721 7	TURBOCOMPRESSOR
PARAFUSO SEXTAVADO	11647208	16	1	499	11 64 721 7	TURBOCOMPRESSOR
PARAFUSO SEXTAVADO	11647248	9	6	504	11 64 726 5	MONT.SIST.RETORNO GÁS ES
PARAFUSO SEXTAVADO	7364418	30	8	178	93 01 918 3	MONTAGEM DE ACOPLAMENT
PARAFUSO SEXTAVADO JDS 1	10411971	1	1	498	11 64 718 2	SENSOR DA CORREIA DO AC
PARAFUSO SEXTAVADO M10X	7624043	9	4	232	10 42 484 2	CARCAÇA DE TRANSMISSÃO
PARAFUSO SEXTAVADO M10X	7624037	3	31	231	57 17 387	CARCAÇA DE CONEXÕES
PARAFUSO SEXTAVADO M10	11646698	16	3	472	11 64 668 8	CÂRTER DE ÓLEO
PARAFUSO SEXTAVADO M10	11646698	7	2	490	11 64 704 8	BOMBA DE OLEO
PARAFUSO SEXTAVADO M10X	7624038	7	4	231	57 17 387	CARCAÇA DE CONEXÕES
PARAFUSO SEXTAVADO M12	11647155	20	2	496	11 64 717 5	RADIADOR DE ÓLEO
PARAFUSO SEXTAVADO M16	11646613	4	1	466	11 64 660 8	POLIA CORREIA EIXO MANIVE
PARAFUSO SEXTAVADO M6X1	11642830	5	2	485	11 64 697 6	AJUDA DE ARRANQUE
PARAFUSO SEXTAVADO M6X	7090484	8	4	485	11 64 697 6	AJUDA DE ARRANQUE
PARAFUSO SEXTAVADO M6X4	11646912	4	2	480	11 64 691 4	ALTERNADOR
PARAFUSO SEXTAVADO M8x1	10355141	32	3	470	11 64 664 2	SISTEMA DE INJEÇÃO
PARAFUSO SEXTAVADO M8x1	10355141	5	2	494	11 64 712 5	MANGUEIRA TURBO

2.3.2017

L 580 1456 43887

653

LIEBHERRAlphabetical index
Índice alfabético

Designação	Artigo	Item	Quanti	Página	Módulo	Designação
PARAFUSO SEXTAVADO M8x1	10355141	45	4	497	11 64 717 5	RADIADOR DE ÓLEO
PARAFUSO SEXTAVADO M8x1	10355141	17	1	499	11 64 721 7	TURBOCOMPRESSOR
PARAFUSO SEXTAVADO M8x1	10355141	3	2	503	11 64 724 2	CHICOTE ELÉTRICO
PARAFUSO SEXTAVADO M8x1	10355141	11	4	503	11 64 724 2	CHICOTE ELÉTRICO
PARAFUSO SEXTAVADO M8x1	10355141	17	12	503	11 64 724 2	CHICOTE ELÉTRICO
PARAFUSO SEXTAVADO M8x1	10355141	19	1	504	11 64 726 5	MONT.SIST.RETORNO GÁS ES
PAREDE DIVISÓRIA	93014392	20	1	285	93 01 989 0	KIT DE PEÇAS PARA MONTA
PARTE SUPERIOR DE ASSENT	10492815	10	1	279	10 46 750 9	ASSENTO DO OPERADOR
PASSAGEM DE CABO	10816062	80	1	320	10 42 452 1	MANETE DE COMANDO
PASTA DE LUBRIFICAÇÃO	11419165	800	1	513	99 21 080	MANCAL DA HASTE DO PISTÃ
PEÇA TRASEIRA	11375309	20	1	390	11 37 530 8	PEÇA TRASEIRA KPL.
PECAS DE FIXACAO	93019677	10	1	76	98 53 000 01	PEÇAS MONTAGEM, PEQ., C
PECAS DE FIXACAO	93028087	10	1	29	90 40 000 00	CONJUNTO DOS PNEUS
PEDAL	11692103	1	1	296	93 02 870 3	PEDAL DE ACELERAÇÃO
PEDAL	7623264	24	1	252	11 00 214 5	COLUNA DE DIREÇÃO
PEDAL	93015262	100	1	297	93 01 524 7	CONSOLE COMPL.
PEDAL DE ACELERAÇÃO	93028703	30	1	56	96 60 000 00	COMANDO
PELICULA ANTI-DERRAPANTE	11123822	200	2	288	93 01 989 0	KIT DE PEÇAS PARA MONTA
PENEIRA	7618749	120	1	427	93 01 998 8	RESERVATÓRIO DE COMBUS
PERFIL DE FIXACAO DE BOR	11212615	60	1	376	93 02 496 3	CAPOTA DO MOTOR LINKS
PERFIL DE FIXACAO DE BOR	11212615	60	2	381	93 01 042 1	CAPOTA DO MOTOR RECHTS
PERFIL DE PROTECAO DE CA	10043728	80	0.3	393	93 01 047 7	TAMPA DE FILTRO KPL.
PERFIL DE PROTECAO DE CA	11695786	180	4.9	390	11 37 530 8	PEÇA TRASEIRA KPL.
PERFIL DE PROTECAO DE CA	11695786	50	2.47	391	93 01 967 7	PECAS DE FIXACAO
PERFIL DE PROTECAO DE CA	226017802	280	0.6	146	93 02 109 6	SUPORTE DO RADIADOR
PERFIL DE VEDACAO	10813210	40	3	146	93 02 109 6	SUPORTE DO RADIADOR
PERFIL DE VEDAÇÃO	11823449	40	2	270	93 01 304 7	CONJUNTO DE VIDROS
PERFIL PSL	7618880	200	0.7	390	11 37 530 8	PEÇA TRASEIRA KPL.
PERFIL PSL	7618880	340	0.5	394	93 01 350 7	TAMPA TRASEIRA KPL.
PERFIL U	7009464	28	1	282	10 49 279 9	SUSPENSAO MSG85
PERMUTADOR TÉRMICO	10467297	36	1	406	11 11 799 7	SISTEMA DE CALEFAÇÃO
PERMUTADOR TÉRMICO	11647264	29	1	505	11 64 726 5	MONT.SIST.RETORNO GÁS ES
PEÇA DE AJUSTE	7408814	2	1	193	96 55 677	BOMBA DE REGULAGEM
PEÇA DE CHAPA DE AÇO	93014318	70	1	268	93 02 347 1	JANELA BASCULANTE DIREIT
PEÇA DE COMUTAÇÃO	5717393	70	1	230	10 04 214 5	REDUTOR DE DISTRIBUIÇÃO
PEÇA DE CONEXÃO	11646671	36	1	470	11 64 664 2	SISTEMA DE INJEÇÃO
PEÇA DE CONEXÃO	11647134	5	1	495	11 64 713 3	ENTRADA BOMBA DE ÁGUA
PEÇA DE CONEXÃO	7623986	3	1	238	57 17 393	PEÇA DE COMUTAÇÃO
PEÇA DE FIXAÇÃO	93026337	180	1	375	93 01 799 0	CAPOTA DO MOTOR LINKS
PEÇA DE LIGAÇÃO	93016210	30	1	127	11 10 900 1	ESTRUTURA DE ELEVACAO
PEÇA DE LIGAÇÃO	93016211	1	1	520	93 01 621 0	PEÇA DE LIGAÇÃO
PEÇA DE UNIÃO	11646675	43	1	470	11 64 664 2	SISTEMA DE INJEÇÃO
PEÇA FINAL	6905208	180	4	304	93 02 089 0	INTERRUPTOR - INSTALAÇÃO
PEÇA GUIA	9508662	20	1	128	89 29 701	MECAN FECHAM AUTOM DA
PEÇA INTEMEDIÁRIA	10491023	47	2	406	11 11 799 7	SISTEMA DE CALEFAÇÃO
PEÇA INTEMEDIÁRIA	6905209	170	8	304	93 02 089 0	INTERRUPTOR - INSTALAÇÃO
PEÇA TRASEIRA	985300000	30	1	72	98 50 000 00	SUBIDAS E REVESTIMENTOS
PEÇA TRASEIRA KPL.	11375308	10	1	75	98 53 000 00	PEÇA TRASEIRA
PEÇAS DE MONTAGEM CAPÔ	93019245	20	1	73	98 51 000 00	CAPOTA DO MOTOR
PEÇAS MONTAGEM, PEQ., C	985300001	70	1	75	98 53 000 00	PEÇA TRASEIRA
PINO	10294526	11	2	252	11 00 214 5	COLUNA DE DIREÇÃO
PINO	11647008	2	1	487	11 64 700 4	VIRABREQUIM
PINO	6905970	1	130	110	11 11 347 1	SELEÇÃO
PINO	7623948	2	2	232	10 42 484 2	CARÇAÇA DE TRANSMISSÃO
PINO	9519741	50	2	127	11 10 900 1	ESTRUTURA DE ELEVACAO
PINO	9519791	20	2	216	93 01 221 3	TRAVA DE ARTICULAÇÃO
PINO	9609330	20	1	135	93 01 472 4	CILIND BASCULANTE PEÇAS
PINO	9616082	60	1	127	11 10 900 1	ESTRUTURA DE ELEVACAO
PINO 100X175X175	9136086	60	1	222	93 01 862 8	SUPORTE
PINO 100X175X175	9136086	20	2	224	93 01 196 6	MANCAL DE DOBRAMENTO

2.3.2017

L 580 1456 43887

654

LIEBHERRAlphabetical index
Índice alfabético

Designação	Artigo	Item	Quanti	Página	Módulo	Designação
PINO 100X280X235	93020965	20	1	133	93 01 075 9	CILIND BASCULANTE PEÇAS
PINO 100X330X285	9843663	40	2	127	11 10 900 1	ESTRUTURA DE ELEVACAO
PINO 100X330X285	9843663	20	2	132	93 01 075 8	CILINDRO DE ELEVACAO
PINO 40X100	9609488	30	1	248	93 02 704 5	CILINDRO DE DIREÇÃO
PINO 40X108X95	9841009	10	2	250	96 09 488	PINO 40X100
PINO 40X108X95	9841009	50	2	250	96 09 488	PINO 40X100
PINO 80X285X240	9605441	130	1	127	11 10 900 1	ESTRUTURA DE ELEVACAO
PINO 80X295X250	8920490	70	2	127	11 10 900 1	ESTRUTURA DE ELEVACAO
PINO 80X310X295	9508788	80	1	127	11 10 900 1	ESTRUTURA DE ELEVACAO
PINO 90X42X38	93015264	110	1	297	93 01 524 7	CONSOLE COMPL.
PINO ARTICULADO	10475198	11	4	186	11 65 250 5	BOMBA DE REGULAGEM
PINO BATENTE	93016758	40	2	321	93 01 675 6	SUSPENSAO DA CABINE MO
PINO CILÍNDRICO	10220829	20	1	356	11 21 377 3	ELEMENTO DE CONTROLE
PINO CILÍNDRICO 5	11100944	14	1	190	10 35 598 6	PLACA DE LIGAÇÃO
PINO CILÍNDRICO 6	11100946	51	2	195	11 65 249 5	REGULADOR
PINO CILÍNDRICO 6m6	7408829	33	1	193	96 55 677	BOMBA DE REGULAGEM
PINO DE AJUSTE	11646623	2	2	467	11 64 662 1	CARCAÇA DO VOLANTE
PINO DE AJUSTE	11646623	8	2	502	11 64 723 0	TAMPA ENGRENAGEM
PINO DE AJUSTE	11646631	13	2	467	11 64 662 1	CARCAÇA DO VOLANTE
PINO DE AJUSTE	11647010	4	1	487	11 64 700 4	VIRABREQUIM
PINO DE AJUSTE	11647011	5	1	487	11 64 700 4	VIRABREQUIM
PINO DE AJUSTE	11647136	10	2	495	11 64 713 3	ENTRADA BOMBA DE ÁGUA
PINO DE AJUSTE	7090360	190	1	449	11 39 393 9	FERRAMENTA ESP.MOTOR DI
PINO DE DOBRADIÇA	93014317	61	1	264	93 02 445 4	CAB.MOT. PORTA ESQUERDA
PINO DE DOBRADIÇA	93014317	150	2	268	93 02 347 1	JANELA BASCULANTE DIREIT
PINO DE DOBRADIÇA	93017159	60	2	264	93 02 445 4	CAB.MOT. PORTA ESQUERDA
PINO DE ENCAIXE	93015591	100	1	431	10 49 784 5	INSTALAÇÃO DO CONTRAPES
PINO DE FECHAMENTO	10491675	11	1	195	11 65 249 5	REGULADOR
PINO DE FECHAMENTO	10651508	17	2	406	11 11 799 7	SISTEMA DE CALEFAÇÃO
PINO DE FECHAMENTO	7615720	120	1	264	93 02 445 4	CAB.MOT. PORTA ESQUERDA
PINO DE FECHAMENTO	7621280	30	1	391	93 01 967 7	PECAS DE FIXACAO
PINO DE RESTRICAO	10343042	100	1	359	10 03 085 2	MODULO LFD
PINO DO PISTÃO	11647025	8	6	488	11 64 702 7	PISTÃO COM BIELA
PINO ELÁSTICO 3	10410651	28	2	186	11 65 250 5	BOMBA DE REGULAGEM
PINO MANCAL	7023692	21	1	195	11 65 249 5	REGULADOR
PINO ROSCADO M8X80	10330639	7	1	213	10 29 236 0	BLOCO DE FREIO COMPACTO
PINO TRAVA DE COMANDO	10038738	5	1	252	11 00 214 5	COLUNA DE DIREÇÃO
PISTAO DE COMANDO	11066838	3	1	356	11 21 377 3	ELEMENTO DE CONTROLE
PISTOLA GRAXA MANUAL CO	12202218	20	1	445	12 40 355 0	KIT DE FERRAMENTAS
PISTÃO	10039823	2	1	235	10 42 484 5	ACOPLAMENTO
PISTÃO	10337522	7	1	352	11 21 377 2	REGULADOR
PISTÃO	10337524	7	1	353	11 21 380 6	REGULADOR
PISTÃO	10410251	3	1	355	10 29 451 6	VÁLVULA DE RETORNO
PISTÃO	10411846	38	1	497	11 64 717 5	RADIADOR DE ÓLEO
PISTÃO	11647018	1	6	488	11 64 702 7	PISTÃO COM BIELA
PISTÃO	7623951	2	1	233	10 42 484 3	ACOPLAMENTO
PISTÃO	7623951	2	1	234	57 17 390	ACOPLAMENTO
PISTÃO	9247175	1	1	512	92 47 177	PISTÃO
PISTÃO	9247177	12	1	507	94 06 305 1	CILINDRO HIDRÁULICO
PISTÃO	9248360	1	1	510	92 48 488	PISTÃO
PISTÃO	9248488	12	1	508	99 03 394	CILINDRO HIDRÁULICO
PISTÃO	9915347	1	1	511	99 15 350	PISTÃO
PISTÃO	9915350	12	1	509	99 59 881	CILINDRO HIDRÁULICO
PISTÃO COM BIELA	11647027	23	1	462	11 21 007 6	MOTOR DIESEL POWERTECH
PISTÃO DE AJUSTAMENTO	10492159	1	1	197	10 66 305 6	REGULADOR
PLACA	8924075	90	4	257	93 01 434 2	REVESTIMENTO DIREITO
PLACA ADAPTADORA	10424717	46	1	280	10 49 281 5	PARTE SUPERIOR DE ASSENT
PLACA ADAPTADORA	7623994	19	1	238	57 17 393	PEÇA DE COMUTAÇÃO
PLACA ADES.ATRIB. DE FUSÍV	93023944	10	1	88	99 90 080 01	
PLACA AEHNL.DIN 3015 L-DP	7621503	280	1	324	93 01 222 4	HIDRÁULICA DO TRABALHO

2.3.2017

L 580 1456 43887

655

LIEBHERRAlphabetical index
Índice alfabético

Designação	Artigo	Item	Quanti	Página	Módulo	Designação
PLACA AVISO PROD. LIMP.DE	9797461	150	1	438	93 02 966 3	DISPOSICAO DAS PLAQUETA
PLACA AVISO SAÍDA DE EME	93511717	60	1	437	93 02 966 2	DISPOSICAO DAS PLAQUETA
PLACA DE ADVERTÊNCIA/ AVI	10317809	80	1	437	93 02 966 2	DISPOSICAO DAS PLAQUETA
PLACA DE ADVERTÊNCIA/ AVI	10317811	90	1	437	93 02 966 2	DISPOSICAO DAS PLAQUETA
PLACA DE ADVERTÊNCIA/ AVI	10317812	70	1	437	93 02 966 2	DISPOSICAO DAS PLAQUETA
PLACA DE ADVERTÊNCIA/ AV	638000901	80	1	438	93 02 966 3	DISPOSICAO DAS PLAQUETA
PLACA DE ANGULAÇÃO	11652508	12	1	194	10 35 598 5	MECANISMO DE ACIONAMENT
PLACA DE APOIO	10354897	51	1	320	10 42 452 1	MANETE DE COMANDO
PLACA DE APOIO	11490526	60	1	362	11 45 067 2	BLOCO DE COMANDO
PLACA DE APOIO	11646633	16	1	467	11 64 662 1	CARCAÇA DO VOLANTE
PLACA DE APOIO	11646718	1	1	476	11 64 671 7	ACIONAMENTO DO VENTILA
PLACA DE APOIO	8929394	20	1	290	93 02 481 7	DIRECAO
PLACA DE APOIO	93010212	20	1	173	93 01 715 7	SUPORTE
PLACA DE BORRACHA	7009461	29	1	282	10 49 279 9	SUSPENSAO MSG85
PLACA DE BORRACHA	7623612	105	1	264	93 02 445 4	CAB.MOT. PORTA ESQUERDA
PLACA DE BORRACHA	7623613	104	1	264	93 02 445 4	CAB.MOT. PORTA ESQUERDA
PLACA DE CHAPA	8922904	8	1	293	93 01 082 8	BLOCO DE FREIO COMPACTO
PLACA DE FIXACAO	6905892	580	1	415	93 01 740 8	INSTALACAO ELETRICA
PLACA DE FIXACAO	93011876	20	1	243	93 01 959 6	SISTEMA DE DIRECAO HIDRA
PLACA DE IDENTIFICAÇÃO	999010001	80	1	87	99 90 000 01	PLACAS GERAL
PLACA DE IDENTIFICAÇÃO TY	10497079	30	1	440	11 10 902 0	DISPOSICAO DAS PLAQUETA
PLACA DE LIGAÇÃO	10355986	2	1	186	11 65 250 5	BOMBA DE REGULAGEM
PLACA DE LIGAÇÃO	11652519	2	1	190	10 35 598 6	PLACA DE LIGAÇÃO
PLACA DE RETORNO	11646115	24	1	194	10 35 598 5	MECANISMO DE ACIONAMENT
PLACA DE VEDAÇÃO LINKS	93020511	90	1	432	93 01 042 7	INSTALAÇÃO DO CONTRAPES
PLACA DE VEDAÇÃO RECHTS	93020517	100	1	432	93 01 042 7	INSTALAÇÃO DO CONTRAPES
PLACA DISTANCIADORA	93016829	60	2	257	93 01 434 2	REVESTIMENTO DIREITO
PLACA DO ÂNGULO DE GIRO	0524062	60	1	448	11 39 393 9	FERRAMENTA ESP.MOTOR DI
PLACA ESQUERDA	93015043	70	1	287	93 01 989 0	KIT DE PEÇAS PARA MONTA
PLACA INDICAÇÃO-PONTO IÇA	9402377	140	4	438	93 02 966 3	DISPOSICAO DAS PLAQUETA
PLACA INTERMEDIÁRIA	10021372	8	1	238	57 17 393	PEÇA DE COMUTAÇÃO
PLACA INTERMEDIÁRIA	10039841	2	1	238	57 17 393	PEÇA DE COMUTAÇÃO
PLACA LATERAL	93020981	20	1	305	93 02 162 4	PAINEL DE INSTRUMENTOS
PLACA PARA FUSIVEIS E RELE	11492032	180	1	302	93 02 022 7	ELÉTRICA DA CABINE DO OPE
PLACA PROTEÇÃO TÉRMICA	11646965	4	1	485	11 64 697 6	AJUDA DE ARRANQUE
PLACA RECHTS	9968562	40	1	312	99 68 563	INTERRUPTOR ELÉTRICO
PLACAS DE DESGASTE	9608658	10	2	516	96 08 743	CAÇAMBA 3300mm 5m³
PLACAS GERAL	999000001	10	1	86	99 90 000 00	DISPOSICAO DAS PLAQUETA
PLANO DE LUBRIFICACAO	93016467	20	1	443	93 01 670 8	PLANO DE LUBRIFICACAO
PLANO DE LUBRIFICACAO	93016708	10	1	91	99 90 300 01	PLANO DE LUBRIFICACAO
PLANO DE LUBRIFICACAO	999030001	40	1	87	99 90 000 01	PLACAS GERAL
PLAQUETA DE ADVERTENCIA	9910464	170	3	438	93 02 966 3	DISPOSICAO DAS PLAQUETA
PLUG DE FECHAMENTO	11646622	1	1	467	11 64 662 1	CARCAÇA DO VOLANTE
PLUG DE FECHAMENTO	11646952	4	1	483	11 64 694 7	CARCAÇA DO TERMOSTATO
PLUG DE FECHAMENTO	11646959	3	1	484	11 64 695 5	VARETA MEDID DO NÍVEL DE
PLUG DE FECHAMENTO	11646996	16	1	486	11 64 698 3	BLOCO DO MOTOR
PLUG DE FECHAMENTO	11647012	6	6	487	11 64 700 4	VIRABREQUIM
PLUG DE FECHAMENTO	11647038	11	2	489	11 64 704 1	ACIONAMENTO VÁLVULA
PLUG DE FECHAMENTO	11647067	6	3	491	11 64 706 2	MONTAGEM DO CABEÇOTE D
PLUG DE FECHAMENTO	11647067	7	1	491	11 64 706 2	MONTAGEM DO CABEÇOTE D
PLUG DE FECHAMENTO	7090338	7	1	476	11 64 671 7	ACIONAMENTO DO VENTILA
PLUG DE FECHAMENTO	7623992	17	1	238	57 17 393	PEÇA DE COMUTAÇÃO
PLUG DE RETENÇÃO	7005908	38	1	282	10 49 279 9	SUSPENSAO MSG85
PLUGUE	10012889	10	1	340	10 22 240 3	FILTRO DE RESPIRO 2µm
PLUGUE	10354905	18	1	320	10 42 452 1	MANETE DE COMANDO
PLUGUE	11004373	9	1	480	11 64 691 4	ALTERNADOR
PLUGUE	11004374	11	1	479	11 64 691 1	MOTOR DE PARTIDA MONTA
PLUGUE	11004374	10	1	480	11 64 691 4	ALTERNADOR
PLUGUE	11646913	8	1	480	11 64 691 4	ALTERNADOR
PLUGUE DE FECHAMENTO	11646693	9	1	472	11 64 668 8	CÁRTER DE ÓLEO

2.3.2017

L 580 1456 43887

656

LIEBHERRAlphabetical index
Índice alfabético

Designação	Artigo	Item	Quanti	Página	Módulo	Designação
PLUGUE DE FECHAMENTO	11647167	39	1	497	11 64 717 5	RADIADOR DE ÓLEO
PLUGUE DT 06-12SA-CE01 12	6003231	23	4	106	11 11 346 7	SELEÇÃO
PLUGUE DT 2-POL 13A 24V	6003169	20	1	106	11 11 346 7	SELEÇÃO
PLUGUE DT 4-POL 13A 1500V	6003248	21	1	106	11 11 346 7	SELEÇÃO
PLUGUE ELÉTRICO	10165605	20	1	301	93 02 022 7	ELÉTRICA DA CABINE DO OPE
PLUGUE ELÉTRICO	6001767	15	5	103	11 11 346 5	SELEÇÃO
PLUGUE WEIß	10478886	6	150	110	11 11 347 1	SELEÇÃO
POLIA	11646610	2	1	466	11 64 660 8	POLIA CORREIA EIXO MANIVE
POLIA	11646733	14	1	476	11 64 671 7	ACIONAMENTO DO VENTILA
POLIA CORREIA EIXO MANIVE	11646608	2	1	461	11 21 007 6	MOTOR DIESEL POWERTECH
POLIA TENSORA	11646737	18	1	476	11 64 671 7	ACIONAMENTO DO VENTILA
PONTA DE TESTE	884191114	9	1	104	11 11 346 6	SELEÇÃO
PONTA DE TESTE	884191114	40	1	450	11 39 394 1	FERRAMENTA ESPECIAL ELÉC
PONTA DE TESTE	884191214	8	1	104	11 11 346 6	SELEÇÃO
PONTA DE TESTE	884191214	30	1	450	11 39 394 1	FERRAMENTA ESPECIAL ELÉC
PORCA	10219618	2	1	150	10 33 083 3	VÁLVULA LIMITADORA DE PR
PORCA	10282964	20	1	252	11 00 214 5	COLUNA DE DIREÇÃO
PORCA	11067503	19	2	485	11 64 697 6	AJUDA DE ARRANQUE
PORCA	11647207	10	4	499	11 64 721 7	TURBOCOMPRESSOR
PORCA 1/2"	11647051	3	1	490	11 64 704 8	BOMBA DE OLEO
PORCA 5/16X18UNC	10342818	21	2	485	11 64 697 6	AJUDA DE ARRANQUE
PORCA COM FLANGE M10	7090102	15	1	479	11 64 691 1	MOTOR DE PARTIDA MONTA
PORCA COM FLANGE M10	7090102	6	1	480	11 64 691 4	ALTERNADOR
PORCA COM FLANGE M10	7090102	10	2	481	11 64 694 5	FILTRO DE COMBUST. ACES
PORCA COM FLANGE M10	7361602	22	2	186	11 65 250 5	BOMBA DE REGULAGEM
PORCA COM FLANGE M12	10341829	2	2	492	11 64 707 8	SUORTE CABOS LIGAÇÃO
PORCA COM FLANGE M6	514591708	21	1	356	11 21 377 3	ELEMENTO DE CONTROLE
PORCA COM FLANGE M8	7090133	4	1	501	11 65 218 6	KIT COMPRESSOR AR-CONDI
PORCA DA RODA M22X1,5	11697636	20	80	137	93 02 808 7	PECAS DE FIXACAO
PORCA DE CHAPA	10218510	34	8	258	93 01 673 4	REVESTIMENTO INTERNO
PORCA DE CHAPA	7623733	24	2	258	93 01 673 4	REVESTIMENTO INTERNO
PORCA DE CHAPA	7623733	31	15	258	93 01 673 4	REVESTIMENTO INTERNO
PORCA DE CHAPA	7623733	43	6	258	93 01 673 4	REVESTIMENTO INTERNO
PORCA DE CHAPA	7623733	61	3	259	93 01 673 4	REVESTIMENTO INTERNO
PORCA DE CHAPA	7623733	155	2	260	93 01 673 4	REVESTIMENTO INTERNO
PORCA DE CHAPA	7623733	165	2	260	93 01 673 4	REVESTIMENTO INTERNO
PORCA DE CHAPA	7623733	43	6	264	93 02 445 4	CAB.MOT. PORTA ESQUERDA
PORCA DE CHAPA M6	10009189	43	6	254	93 01 436 7	REVESTIMENTO EXTERNO
PORCA DE CHAPA M6	10009189	50	6	255	93 01 434 9	REVESTIMENTO DO TETO
PORCA DE CONEXÃO	11646676	46	6	470	11 64 664 2	SISTEMA DE INJEÇÃO
PORCA DE SEGURANÇA M5	10455281	40	4	252	11 00 214 5	COLUNA DE DIREÇÃO
PORCA DE SEGURANÇA M8	413003408	41	2	285	93 01 989 0	KIT DE PEÇAS PARA MONTA
PORCA DO PISTÃO	9247441	4	1	509	99 59 881	CILINDRO HIDRÁULICO
PORCA DO PISTÃO M76X2	9970448	4	1	508	99 03 394	CILINDRO HIDRÁULICO
PORCA FUNCIONAL FM 10L	7619070	52	1	294	93 01 082 8	BLOCO DE FREIO COMPACTO
PORCA FUNCIONAL FM 8S	7619263	160	1	199	11 35 588 2	BOMBA DE REGULAGEM
PORCA M10X1	10218820	10	1	252	11 00 214 5	COLUNA DE DIREÇÃO
PORCA M12X1,75	7005072	18	2	350	11 11 480 7	MOTOR DE REGULAGEM
PORCA M12X1,75	7005072	18	2	351	11 11 480 8	MOTOR DE REGULAGEM
PORCA M14	7090280	1	1	469	11 64 664 2	SISTEMA DE INJEÇÃO
PORCA M38	501233108	10	1	237	10 42 484 8	EIXO DE SAÍDA
PORCA M38	501233108	14	1	237	10 42 484 8	EIXO DE SAÍDA
PORCA M8	11646971	14	2	485	11 64 697 6	AJUDA DE ARRANQUE
PORCA M8X1	10294525	17	2	252	11 00 214 5	COLUNA DE DIREÇÃO
PORCA RANHURADA (CASTE	10424858	26	1	235	10 42 484 5	ACOPLAMENTO
PORCA SERRILHADA	10024549	30	1	354	11 21 380 7	ELEMENTO DE CONTROLE
PORCA SEXTAVADA M 10	4000913	140	4	290	93 02 481 7	DIRECAO
PORCA SEXTAVADA M 10	4000913	40	6	313	93 02 445 0	RETROV EXT.ESQ+DIREITO
PORCA SEXTAVADA M 10	4000913	150	4	394	93 01 350 7	TAMPA TRASEIRA KPL.
PORCA SEXTAVADA M 10	4000913	40	8	407	93 01 603 0	ESCADA DIREITA

2.3.2017

L 580 1456 43887

657

LIEBHERRAlphabetical index
Índice alfabético

Designação	Artigo	Item	Quanti	Página	Módulo	Designação
PORCA SEXTAVADA M 10	4000913	50	8	409	93 01 919 4	ESCADA ESQUERDA
PORCA SEXTAVADA M10	4000383	283	1	139	93 01 623 7	MONTAGEM DO MOTOR
PORCA SEXTAVADA M10	4000383	220	1	146	93 02 109 6	SUPORTE DO RADIADOR
PORCA SEXTAVADA M10	4000383	60	4	181	93 01 918 4	REDUTOR DISTRIBUICAO BO
PORCA SEXTAVADA M10	4000383	460	2	344	11 36 370 0	SISTEMA HIDRAULICO TRANS
PORCA SEXTAVADA M10	4000383	90	1	375	93 01 799 0	CAPOTA DO MOTOR LINKS
PORCA SEXTAVADA M10	4000383	220	2	375	93 01 799 0	CAPOTA DO MOTOR LINKS
PORCA SEXTAVADA M10	4000383	60	1	377	93 01 802 1	HASTE ARTICULADA
PORCA SEXTAVADA M10	4000383	220	1	379	93 01 799 1	CAPÔ DO MOTOR DIREITO
PORCA SEXTAVADA M10	4000383	170	1	387	93 02 937 7	CHAPA DO RADIADOR ESQUE
PORCA SEXTAVADA M10	4000383	160	2	391	93 01 967 7	PECAS DE FIXACAO
PORCA SEXTAVADA M10	4600567	60	2	378	93 01 799 1	CAPÔ DO MOTOR DIREITO
PORCA SEXTAVADA M10	4600567	330	4	379	93 01 799 1	CAPÔ DO MOTOR DIREITO
PORCA SEXTAVADA M10	4600567	510	4	380	93 01 799 1	CAPÔ DO MOTOR DIREITO
PORCA SEXTAVADA M10	4600567	570	1	380	93 01 799 1	CAPÔ DO MOTOR DIREITO
PORCA SEXTAVADA M10	4600567	410	2	388	93 02 937 7	CHAPA DO RADIADOR ESQUE
PORCA SEXTAVADA M10	4600567	480	4	388	93 02 937 7	CHAPA DO RADIADOR ESQUE
PORCA SEXTAVADA M10	4600579	45	4	294	93 01 082 8	BLOCO DE FREIO COMPACTO
PORCA SEXTAVADA M10	4600579	220	8	323	93 01 222 4	HIDRÁULICA DO TRABALHO
PORCA SEXTAVADA M12	4001952	150	1	264	93 02 445 4	CAB.MOT. PORTA ESQUERDA
PORCA SEXTAVADA M12	411901208	310	1	139	93 01 623 7	MONTAGEM DO MOTOR
PORCA SEXTAVADA M12	411901208	50	2	322	93 01 222 4	HIDRÁULICA DO TRABALHO
PORCA SEXTAVADA M12	411901208	50	4	333	93 02 739 0	AMORTECEDOR DE VIBRAÇ
PORCA SEXTAVADA M12	411901208	180	4	342	11 36 370 0	SISTEMA HIDRAULICO TRANS
PORCA SEXTAVADA M12	411901208	70	4	367	11 37 380 9	INSTALAÇÃO BLOCO DE VÁL
PORCA SEXTAVADA M12	411901208	140	2	424	11 10 903 3	BATERIA
PORCA SEXTAVADA M12	4900125	105	1	311	94 04 665 1	MANETE DIREITA
PORCA SEXTAVADA M12	4900546	30	1	299	93 01 384 6	MANETE
PORCA SEXTAVADA M12	4900546	130	2	378	93 01 799 1	CAPÔ DO MOTOR DIREITO
PORCA SEXTAVADA M12	4900546	40	8	382	93 01 924 5	PEÇAS DE MONTAGEM CAPÔ
PORCA SEXTAVADA M12	4900546	100	2	386	93 02 937 7	CHAPA DO RADIADOR ESQUE
PORCA SEXTAVADA M12	4900546	370	4	387	93 02 937 7	CHAPA DO RADIADOR ESQUE
PORCA SEXTAVADA M12	4900546	60	2	424	11 10 903 3	BATERIA
PORCA SEXTAVADA M12X1,5	4001876	70	16	240	93 01 679 4	MONTAGEM DO EIXO CARDA
PORCA SEXTAVADA M14X1,5	4001927	130	2	209	93 01 830 2	LUBRIFICAÇÃO CENTRALIZAD
PORCA SEXTAVADA M16	4000386	47	4	179	92 77 102	REDUTOR DISTRIBUICAO BO
PORCA SEXTAVADA M16	4600037	100	1	128	89 29 701	MECAN FECHAM AUTOM DA
PORCA SEXTAVADA M16X1,5	4002100	50	18	240	93 01 679 4	MONTAGEM DO EIXO CARDA
PORCA SEXTAVADA M18	411505101	73	12	138	93 01 623 7	MONTAGEM DO MOTOR
PORCA SEXTAVADA M20	4900447	48	6	179	92 77 102	REDUTOR DISTRIBUICAO BO
PORCA SEXTAVADA M3	4000658	375	4	302	93 02 022 7	ELÉTRICA DA CABINE DO OPE
PORCA SEXTAVADA M30	10425689	60	8	218	93 02 710 2	MONTAGEM EIXO DIANTEIRO
PORCA SEXTAVADA M30	10425689	40	8	223	93 02 710 5	
PORCA SEXTAVADA M33	4002669	38	4	293	93 01 082 8	BLOCO DE FREIO COMPACTO
PORCA SEXTAVADA M4	4000376	345	3	387	93 02 937 7	CHAPA DO RADIADOR ESQUE
PORCA SEXTAVADA M4	4000376	620	2	415	93 01 740 8	INSTALACAO ELETRICA
PORCA SEXTAVADA M4	413412301	88	8	287	93 01 989 0	KIT DE PEÇAS PARA MONTA
PORCA SEXTAVADA M4	4600625	38	2	285	93 01 989 0	KIT DE PEÇAS PARA MONTA
PORCA SEXTAVADA M4	4600625	60	8	392	93 02 798 5	FAROL DE TRABALHO DE HA
PORCA SEXTAVADA M5	4001866	39	1	254	93 01 436 7	REVESTIMENTO EXTERNO
PORCA SEXTAVADA M5	4001866	121	2	268	93 02 347 1	JANELA BASCULANTE DIREIT
PORCA SEXTAVADA M5	411514808	170	8	411	93 01 998 4	ESCADA ESQUERDA
PORCA SEXTAVADA M6	11113917	50	2	274	93 02 884 5	RELÉ LIMPADOR KOMPLETT
PORCA SEXTAVADA M6	4000379	290	1	139	93 01 623 7	MONTAGEM DO MOTOR
PORCA SEXTAVADA M6	4000379	26	3	310	93 01 445 4	APOIO DE BRAÇO LADO DIRE
PORCA SEXTAVADA M6	4002477	150	2	128	89 29 701	MECAN FECHAM AUTOM DA
PORCA SEXTAVADA M6	4002477	70	4	131	93 01 462 1	CILINDRO DE ELEVAÇÃO MON
PORCA SEXTAVADA M6	4002477	273	1	146	93 02 109 6	SUPORTE DO RADIADOR
PORCA SEXTAVADA M6	4002477	320	4	243	93 01 959 6	SISTEMA DE DIRECAO HIDRA
PORCA SEXTAVADA M6	4002477	570	6	415	93 01 740 8	INSTALACAO ELETRICA

2.3.2017

L 580 1456 43887

658

LIEBHERRAlphabetical index
Índice alfabético

Designação	Artigo	Item	Quanti	Página	Módulo	Designação
PORCA SEXTAVADA M6	4002477	80	4	434	93 01 703 7	TAMPA DO CONTRAPESO LI
PORCA SEXTAVADA M6	4002477	80	4	435	93 01 703 8	TAMPA DO CONTRAPESO REC
PORCA SEXTAVADA M8	4000381	70	2	128	89 29 701	MECAN FECHAM AUTOM DA
PORCA SEXTAVADA M8	4000381	31	4	254	93 01 436 7	REVESTIMENTO EXTERNO
PORCA SEXTAVADA M8	4000381	50	3	262	93 01 527 7	INSTALAÇÃO DO FAROL DE
PORCA SEXTAVADA M8	4000381	110	3	262	93 01 527 7	INSTALAÇÃO DO FAROL DE
PORCA SEXTAVADA M8	4000381	163	2	262	93 01 527 7	INSTALAÇÃO DO FAROL DE
PORCA SEXTAVADA M8	4000381	28	3	378	93 01 799 1	CAPÔ DO MOTOR DIREITO
PORCA SEXTAVADA M8	4000381	360	2	379	93 01 799 1	CAPÔ DO MOTOR DIREITO
PORCA SEXTAVADA M8	4000381	430	2	379	93 01 799 1	CAPÔ DO MOTOR DIREITO
PORCA SEXTAVADA M8	4000381	260	2	387	93 02 937 7	CHAPA DO RADIADOR ESQUE
PORCA SEXTAVADA M8	4000381	330	2	387	93 02 937 7	CHAPA DO RADIADOR ESQUE
PORCA SEXTAVADA M8	4000381	450	1	388	93 02 937 7	CHAPA DO RADIADOR ESQUE
PORCA SEXTAVADA M8	4000381	16	2	485	11 64 697 6	AJUDA DE ARRANQUE
PORCA SEXTAVADA M8	4600783	130	6	146	93 02 109 6	SUPORTE DO RADIADOR
PORCA SEXTAVADA M8	4600783	30	4	163	93 01 963 1	CONDENSADOR DO AR-CONDI
PORCA SEXTAVADA M8	4600783	220	1	199	11 35 588 2	BOMBA DE REGULAGEM
PORCA SEXTAVADA M8	4600783	60	10	247	11 35 881 3	VENTILADOR
PORCA SEXTAVADA M8	4600783	7	5	293	93 01 082 8	BLOCO DE FREIO COMPACTO
PORCA SEXTAVADA M8	4600783	300	2	324	93 01 222 4	HIDRÁULICA DO TRABALHO
PORCA SEXTAVADA M8	4600783	50	2	373	93 01 671 4	ALARME TRANSLAÇÃO
PORCA SEXTAVADA M8	4600783	170	2	390	11 37 530 8	PEÇA TRASEIRA KPL.
PORCA SEXTAVADA M8	4600783	230	2	394	93 01 350 7	TAMPA TRASEIRA KPL.
PORCA SEXTAVADA M8	4600783	280	2	394	93 01 350 7	TAMPA TRASEIRA KPL.
PORCA SEXTAVADA M8	4600783	120	8	400	93 01 040 2	PÁRA-LAMAS DIATEIRO
PORCA SEXTAVADA M8	4600783	60	1	413	93 01 740 8	INSTALACAO ELETRICA
PORCA SEXTAVADA M8	4981036	160	4	169	93 02 112 3	SISTEMA DE ESCAPAMENTO
PORCA SEXTAVADA M8	4981036	30	2	375	93 01 799 0	CAPOTA DO MOTOR LINKS
PORCA SEXTAVADA UNC1 1/4	7615387	7	14	516	96 08 743	CAÇAMBA 3300mm 5m³
PORTA-OBJETOS	93013325	60	1	259	93 01 673 4	REVESTIMENTO INTERNO
PORTA-OBJETOS	93013330	50	1	258	93 01 673 4	REVESTIMENTO INTERNO
PORTA-OBJETOS	93020427	90	1	259	93 01 673 4	REVESTIMENTO INTERNO
PRATO DA MOLA	571115308	6	1	356	11 21 377 3	ELEMENTO DE CONTROLE
PRATO DA MOLA	7027266	290	4	363	11 45 067 2	BLOCO DE COMANDO
PRATO DA MOLA	7414494	5	1	356	11 21 377 3	ELEMENTO DE CONTROLE
PRE-FILTRO	11837899	20	1	176	11 35 879 7	INSTALAÇÃO FILTRO DE AR
PRE-MONTAGEM MOTOR RE	11363711	20	1	342	11 36 370 0	SISTEMA HIDRAULICO TRANS
PRE-MONTAGEM MOTOR RE	11363720	30	1	342	11 36 370 0	SISTEMA HIDRAULICO TRANS
PRESILHA	7005896	37	1	282	10 49 279 9	SUSPENSAO MSG85
PRESSOSTATO -1-330bar	10353433	92	1	294	93 01 082 8	BLOCO DE FREIO COMPACTO
PRESSOSTATO DE MEMBRAN	6905535	91	1	294	93 01 082 8	BLOCO DE FREIO COMPACTO
PRIMER ACRYL 100ML	10021155	220	1	265	93 02 445 4	CAB.MOT. PORTA ESQUERDA
PRIMER ACRYL 100ML	10021155	50	1	268	93 02 347 1	JANELA BASCULANTE DIREIT
PRIMER ACRYL 100ML	10021155	50	1	270	93 01 304 7	CONJUNTO DE VIDROS
PRODUTO PROT. CONTRA C	11683900	20	1	95	11 41 917 5	PROTEÇÃO CONTRA CORRO
PRODUTO PROT. CONTRA C	8300005	10	1	95	11 41 917 5	PROTEÇÃO CONTRA CORRO
PROTECAO DE MANGUEIRA	11658599	470	3	325	93 01 222 4	HIDRÁULICA DO TRABALHO
PROTECAO DE MANGUEIRA	7015425	190	1	243	93 01 959 6	SISTEMA DE DIRECAO HIDRA
PROTECAO DE MANGUEIRA	7015425	730	0.3	416	93 01 740 8	INSTALACAO ELETRICA
PROTEÇÃO	9605819	140	1	211	93 02 871 9	LUBRIFICAÇÃO CENTRALIZAD
PROTEÇÃO CONTRA CORRO	11419175	801	1	513	99 21 080	MANCAL DA HASTE DO PISTÃ
PRÉ-CONTROLE EQUIP.TRABA	970500000	60	1	64	97 10 000 00	HIDRÁULICA DO TRABALHO
PRÉ-FILTRO	93013612	20	1	314	93 01 526 9	CABINE FILTRO
PRÉ-FILTRO	93013612	43	1	455	93 02 068 9	KIT DE MANUTENÇÃO 1000+3
PRÉ-FILTRO	93013612	43	1	457	93 02 069 1	KIT DE MANUTENÇÃO 2000+4
PRÉ-FILTRO	93014155	70	1	314	93 01 526 9	CABINE FILTRO
PRÉ-FILTRO	93014155	42	1	455	93 02 068 9	KIT DE MANUTENÇÃO 1000+3
PRÉ-FILTRO	93014155	42	1	457	93 02 069 1	KIT DE MANUTENÇÃO 2000+4
PUXADOR	10467429	61	1	280	10 49 281 5	PARTE SUPERIOR DE ASSENT
PUXADOR F.LNV	7027788	55	1	280	10 49 281 5	PARTE SUPERIOR DE ASSENT

2.3.2017

L 580 1456 43887

659

LIEBHERRAlphabetical index
Índice alfabético

Designação	Artigo	Item	Quanti	Página	Módulo	Designação
PUXADOR F.STV, GRAU	7027787	54	1	280	10 49 281 5	PARTE SUPERIOR DE ASSENT
PUXADOR FUER RUECKENL	7027781	45	1	280	10 49 281 5	PARTE SUPERIOR DE ASSENT
PÁRA-BARRO	9841660	70	2	400	93 01 040 2	PÁRA-LAMAS DIATEIRO
PÁRA-BRISA CENTRAL	93012174	40	1	271	93 01 217 0	VIDRO FRONTAL DO PARA-BR
PÁRA-BRISA DIREITO	93012172	20	1	271	93 01 217 0	VIDRO FRONTAL DO PARA-BR
PÁRA-BRISA ESQUERDO	93012173	30	1	271	93 01 217 0	VIDRO FRONTAL DO PARA-BR
PÁRA-LAMAS DIANTEIRO DIRE	9841531	30	1	400	93 01 040 2	PÁRA-LAMAS DIATEIRO
PÁRA-LAMAS DIANTEIRO ESQ	9841530	20	1	400	93 01 040 2	PÁRA-LAMAS DIATEIRO
PÁRA-LAMAS DIATEIRO	93010321	10	1	400	93 01 040 2	PÁRA-LAMAS DIATEIRO
PÁRA-LAMAS DIATEIRO	93010402	50	1	72	98 50 000 00	SUBIDAS E REVESTIMENTOS
QUADRO DE BÁSCULA	10014752	15	1	312	99 68 563	INTERRUPTOR ELÉTRICO
QUADRO DE TECLA	10014762	50	1	312	99 68 563	INTERRUPTOR ELÉTRICO
QUADRO TRASEIRO	93011333	20	1	395	93 01 047 9	MOLDURA HECKTEIL HINTEN
RADIADOR DE AR	11658816	20	1	152	93 02 773 9	RADIADOR DE AR
RADIADOR DE AR	93017608	10	1	152	93 02 773 9	RADIADOR DE AR
RADIADOR DE AR	93021102	20	1	34	90 52 300 00	
RADIADOR DE AR	93027739	10	1	34	90 52 300 00	
RADIADOR DE ÁGUA	900610000	110	1	13	90 06 000 02	
RADIADOR DE ÁGUA	93017624	10	1	156	93 02 774 0	RADIADOR DE ÁGUA
RADIADOR DE ÁGUA	93027740	10	1	35	90 52 400 00	
RADIADOR DE ÁGUA MKL	93021105	20	1	35	90 52 400 00	
RADIADOR DE ÓLEO	11647164	33	1	497	11 64 717 5	RADIADOR DE ÓLEO
RADIADOR DE ÓLEO	11647175	30	1	463	11 21 007 6	MOTOR DIESEL POWERTECH
RADIADOR DE ÓLEO	93020861	10	1	160	93 02 110 7	RADIADOR DE ÓLEO
RADIADOR DE ÓLEO	93021107	10	1	36	90 52 500 00	
RADIADOR DE ÓLEO HIDRÁUL	11346658	20	1	160	93 02 110 7	RADIADOR DE ÓLEO
RADIADOR DE ÓLEO MKL	93021108	20	1	36	90 52 500 00	
RADIADOR OLEO DA TRANSM	10800723	20	1	161	93 02 111 0	RADIADOR OLEO DA TRANSM
RADIADOR OLEO DA TRANSM	93012346	10	1	161	93 02 111 0	RADIADOR OLEO DA TRANSM
RADIADOR OLEO DA TRANSM	93021110	10	1	37	90 52 700 00	
RADIADOR OLEO DA TRANSM	93021111	20	1	37	90 52 700 00	
REATOR	10411889	22	6	469	11 64 664 2	SISTEMA DE INJEÇÃO
REBITE CEGO	7008466	81	3	390	11 37 530 8	PEÇA TRASEIRA KPL.
REBITE CEGO	7008466	140	23	390	11 37 530 8	PEÇA TRASEIRA KPL.
REBITE CEGO	7008466	300	2	394	93 01 350 7	TAMPA TRASEIRA KPL.
REBITE CEGO 4,8	7615414	19	1	293	93 01 082 8	BLOCO DE FREIO COMPACTO
REBITE CEGO 4,8	7615817	140	2	411	93 01 998 4	ESCADA ESQUERDA
REBITE CEGO A 4,0 6,8	4002796	70	12	393	93 01 047 7	TAMPA DE FILTRO KPL.
REBITE CEGO FLACHRUNDKO	11117334	70	7	389	93 01 032 0	CHAPELETA DO RADIADOR DI
RECEPIENTE DE MEDIÇÃO	7624247	1	1	188	76 24 273	RECEPIENTE DE MEDIÇÃO
RECEPIENTE DE MEDIÇÃO	7624273	4	1	195	11 65 249 5	REGULADOR
REDUTOR DE DISTRIBUIÇÃO	10042145	20	1	227	93 01 874 4	CAIXA DE TRANSFERÊNCIA
REDUTOR DE DISTRIBUIÇÃO	900602000	30	1	13	90 06 000 02	
REDUTOR DE DISTRIBUIÇÃO	900603000	20	1	15	90 06 020 00	REDUTOR DE DISTRIBUIÇÃO
REDUTOR DISTRIBUICAO BO	900602001	10	1	15	90 06 020 00	REDUTOR DE DISTRIBUIÇÃO
REDUTOR DISTRIBUICAO BO	9277102	20	1	181	93 01 918 4	REDUTOR DISTRIBUICAO BO
REDUTOR DISTRIBUICAO BO	93019184	110	1	31	90 51 000 00	MOTOR
REDUÇÃO RED 12/10L M18X1,	7404259	250	1	199	11 35 588 2	BOMBA DE REGULAGEM
REDUÇÃO RED 12/10L M18X1,	7404259	280	1	336	93 02 949 1	TANQUE HIDRÁULICO
REDUÇÃO RED 12/8S	7407154	25	1	293	93 01 082 8	BLOCO DE FREIO COMPACTO
REFLETOR LUMINOSO	999040001	60	1	87	99 90 000 01	PLACAS GERAL
REFLETOR LUMINOSO D60 G	7017542	20	8	442	93 01 695 0	DISPOSICAO DAS PLAQUETA
REFLETOR LUMINOSO D60 RO	6001920	30	2	442	93 01 695 0	DISPOSICAO DAS PLAQUETA
REGUA	9605822	20	1	129	93 01 410 3	MECAN FECHAM AUTOM DA
REGUA DE LUBRIFICACAO	9616435	410	1	371	10 49 788 8	CARRO TRASEIRO
REGUA VEDACAO PARTE TRA	93028010	20	1	391	93 01 967 7	PECAS DE FIXACAO
REGULADOR	10663056	4	1	186	11 65 250 5	BOMBA DE REGULAGEM
REGULADOR	11213772	2	1	351	11 11 480 8	MOTOR DE REGULAGEM
REGULADOR	11213806	2	1	350	11 11 480 7	MOTOR DE REGULAGEM
REGULADOR	11652495	3	1	186	11 65 250 5	BOMBA DE REGULAGEM

2.3.2017

L 580 1456 43887

660

LIEBHERRAlphabetical index
Índice alfabético

Designação	Artigo	Item	Quanti	Página	Módulo	Designação
RELE DE PARTIDA	11646967	9	1	485	11 64 697 6	AJUDA DE ARRANQUE
RELÉ LIMPADOR KOMPLETT	93028845	100	1	273	93 01 445 9	INSTALACAO LIMPADOR DIAN
RELÓGIO DE MEDIÇÃO	7090999	30	1	448	11 39 393 9	FERRAMENTA ESP.MOTOR DI
RESERVATÓRIO DE COMBUS	93019988 1	20	1	425	93 02 966 7	TANQUE DE COMBUSTIVEL IN
RESERVATÓRIO DE COMBUS	93019990	20	1	427	93 01 998 8	RESERVATÓRIO DE COMBUS
RESERVATÓRIO DE ÁGUA	11008131	230	1	146	93 02 109 6	SUPORTE DO RADIADOR
RESPIRO	11646604	2	1	465	11 64 660 2	TAMPA DA VÁLVULA
RETIRADOR DE VEDAÇÃO	7090372	90	1	448	11 39 393 9	FERRAMENTA ESP.MOTOR DI
RETROV EXT.ESQ+DIREITO	93024450	70	1	51	96 00 000 01	LUZ E VISÃO
RETROV EXT.ESQ+DIREITO	93025825	20	2	313	93 02 445 0	RETROV EXT.ESQ+DIREITO
REVESTIMENTO COLUNA B E	93019883	140	1	260	93 01 673 4	REVESTIMENTO INTERNO
REVESTIMENTO COLUNA DI	9777241	250	1	290	93 02 481 7	DIRECAO
REVESTIMENTO COLUNA DI	93019882	130	1	260	93 01 673 4	REVESTIMENTO INTERNO
REVESTIMENTO DA PAREDE T	93019880	80	1	259	93 01 673 4	REVESTIMENTO INTERNO
REVESTIMENTO DA PAREDE T	93019879	70	1	259	93 01 673 4	REVESTIMENTO INTERNO
REVESTIMENTO DA PORTA	93023534	340	1	266	93 02 445 4	CAB.MOT. PORTA ESQUERDA
REVESTIMENTO DA PORTA	93024455	40	1	264	93 02 445 4	CAB.MOT. PORTA ESQUERDA
REVESTIMENTO DA PORTA	93024456	20	1	267	93 02 445 5	REVESTIMENTO DA PORTA
REVESTIMENTO DIANT.INF.E	93013483	150	1	260	93 01 673 4	REVESTIMENTO INTERNO
REVESTIMENTO DIREITA	93014343	20	1	257	93 01 434 2	REVESTIMENTO DIREITO
REVESTIMENTO DIREITO	93014342	40	1	254	93 01 436 7	REVESTIMENTO EXTERNO
REVESTIMENTO DO RADIADO	93018284	10	1	74	98 52 000 00	CHAPELEA DO RADIADOR
REVESTIMENTO DO TETO	93014349	20	1	254	93 01 436 7	REVESTIMENTO EXTERNO
REVESTIMENTO DO TETO	93019877	30	1	258	93 01 673 4	REVESTIMENTO INTERNO
REVESTIMENTO E VDIRAÇA	962000000	40	1	50	96 00 000 00	CABINE DE OPERADOR
REVESTIMENTO EXTERNO	93014367	10	1	52	96 20 000 00	REVESTIMENTO E VDIRAÇA
REVESTIMENTO FRONTAL INF	93014383	160	1	260	93 01 673 4	REVESTIMENTO INTERNO
REVESTIMENTO INTERNO	93016734	20	1	52	96 20 000 00	REVESTIMENTO E VDIRAÇA
REVESTIMENTO LATERAL DI	93017674	40	1	258	93 01 673 4	REVESTIMENTO INTERNO
REVESTIMENTO P/CONSOLE	93017367	190	1	297	93 01 524 7	CONSOLE COMPL.
REVESTIMENTO P/CONSOLE	93017367	20	1	298	93 01 892 2	REVESTIMENTO P/CONSOLE
REVESTIMENTO P/CONSOLE	93018922	50	1	52	96 20 000 00	REVESTIMENTO E VDIRAÇA
REVESTIMENTO P/CONSOLE	93018922	20	1	58	96 64 000 00	
RODA FRONTAL RETA	11647111	32	1	493	11 64 707 8	SUPORTE CABOS LIGAÇÃO
ROLAMENTO	10424852	22	1	233	10 42 484 3	ACOPLAMENTO
ROLAMENTO	11647013	7	6	487	11 64 700 4	VIRABREQUIM
ROLAMENTO	11647026	9	6	488	11 64 702 7	PISTÃO COM BIELA
ROLAMENTO	7623983	5	1	237	10 42 484 8	EIXO DE SAÍDA
ROLAMENTO	7623984	6	1	237	10 42 484 8	EIXO DE SAÍDA
ROLAMENTO 12/14X8	11113695	450	4	266	93 02 445 4	CAB.MOT. PORTA ESQUERDA
ROLAMENTO 20/23X15	12208058	80	8	378	93 01 799 1	CAPÔ DO MOTOR DIREITO
ROLAMENTO 20/23X15	12208058	50	8	386	93 02 937 7	CHAPA DO RADIADOR ESQUE
ROLAMENTO AXIAL DE ESFE	7005910	32	1	282	10 49 279 9	SUSPENSAO MSG85
ROLAMENTO DE ESFERAS	11646725	8	2	476	11 64 671 7	ACIONAMENTO DO VENTILA
ROLAMENTO DE ESFERAS	11647110	31	1	493	11 64 707 8	SUPORTE CABOS LIGAÇÃO
ROLAMENTO DE ESFERAS	7623978	29	1	236	10 42 484 5	ACOPLAMENTO
ROLAMENTO DE ESFERAS	7624046	15	1	233	10 42 484 3	ACOPLAMENTO
ROLAMENTO DE ESFERAS	7624047	16	1	233	10 42 484 3	ACOPLAMENTO
ROLAMENTO DE ESFERAS	7624051	16	1	234	57 17 390	ACOPLAMENTO
ROLAMENTO DE ESFERAS	7624051	16	1	235	10 42 484 5	ACOPLAMENTO
ROLAMENTO DE ESFERAS	7624052	17	1	234	57 17 390	ACOPLAMENTO
ROLAMENTO DE ESFERAS	7624052	17	1	235	10 42 484 5	ACOPLAMENTO
ROLAMENTO DE ESFERAS	7624053	23	1	234	57 17 390	ACOPLAMENTO
ROLAMENTO DE ESFERAS	7624055	22	1	235	10 42 484 5	ACOPLAMENTO
ROLAMENTO DE ESFERAS -6	4980239	32	4	179	92 77 102	REDUTOR DISTRIBUICAO BO
ROLAMENTO DE ESFERAS -6	10036884	21	1	233	10 42 484 3	ACOPLAMENTO
ROLAMENTO DE ESFERAS -6	10036884	22	1	234	57 17 390	ACOPLAMENTO
ROLAMENTO DE ROLOS CILÍ	11647087	9	1	492	11 64 707 8	SUPORTE CABOS LIGAÇÃO
ROLAMENTO DE ROLOS CILÍ	7369936	31	1	194	10 35 598 5	MECANISMO DE ACIONAMENT
ROLAMENTO DE ROLOS CILÍ	7369937	10	1	190	10 35 598 6	PLACA DE LIGAÇÃO

2.3.2017

L 580 1456 43887

661

LIEBHERRAlphabetical index
Índice alfabético

Designação	Artigo	Item	Quanti	Página	Módulo	Designação
ROLAMENTO DE ROLOS CILÍ	4980228	31	1	182	92 77 110	KIT DE REP DO EIXO DE ACIO
ROLAMENTO DE ROLOS CILÍ	4980224	30	1	182	92 77 110	KIT DE REP DO EIXO DE ACIO
ROLETE	10492441	20	4	282	10 49 279 9	SUSPENSAO MSG85
ROLETE	5005450	47	1	282	10 49 279 9	SUSPENSAO MSG85
ROLETE	7023658	10	1	188	76 24 273	RECEPIENTE DE MEDIÇÃO
RUSTILO TARP 16KG	8611031	30	1	95	11 41 917 5	PROTEÇÃO CONTRA CORRO
RÁDIO	11346626	30	1	309	10 49 783 7	INSTALACAO DE RADIO
RÉGUA DE BORNES	9619925	30	4	408	93 01 919 5	ESCADA DIREITA
RÉGUA DE BORNES	9619925	80	4	409	93 01 919 4	ESCADA ESQUERDA
RÉGUA DE BORNES	9841661	80	2	400	93 01 040 2	PÁRA-LAMAS DIATEIRO
SAPATA DESLIZANTE DO PIS	10424808	2	9	194	10 35 598 5	MECANISMO DE ACIONAMENT
SECADOR	11341140	40	1	165	10 80 189 4	CONDENSADOR DO AR-CONDI
SEGMENTO DE FIXAÇÃO	11652514	30	2	194	10 35 598 5	MECANISMO DE ACIONAMENT
SELEÇÃO	11113460	1	1	113	11 11 379 8	MALETA DE FERRAMENTAS
SELEÇÃO	11113463	2	1	113	11 11 379 8	MALETA DE FERRAMENTAS
SELEÇÃO	11113464	3	1	113	11 11 379 8	MALETA DE FERRAMENTAS
SELEÇÃO	11113465	4	1	113	11 11 379 8	MALETA DE FERRAMENTAS
SELEÇÃO	11113466	5	1	113	11 11 379 8	MALETA DE FERRAMENTAS
SELEÇÃO	11113467	6	1	113	11 11 379 8	MALETA DE FERRAMENTAS
SELEÇÃO	11113468	7	1	113	11 11 379 8	MALETA DE FERRAMENTAS
SELEÇÃO	11113469	8	1	113	11 11 379 8	MALETA DE FERRAMENTAS
SELEÇÃO	11113471	9	1	113	11 11 379 8	MALETA DE FERRAMENTAS
SELEÇÃO A, OHNE INHALT	11490340	1	1	114	93 02 724 3	KIT DE PEÇAS DE REPOSIÇÃO
SELEÇÃO OHNE INHALT	11695490	4	8	114	93 02 724 3	KIT DE PEÇAS DE REPOSIÇÃO
SENSOR	10330641	12	1	213	10 29 236 0	BLOCO DE FREIO COMPACTO
SENSOR	10343359	7	1	483	11 64 694 7	CARÇAÇA DO TERMOSTATO
SENSOR	11082471	12	1	213	10 29 236 0	BLOCO DE FREIO COMPACTO
SENSOR	11646656	24	1	469	11 64 664 2	SISTEMA DE INJEÇÃO
SENSOR	11646681	6	1	471	11 64 668 5	COLETOR DE ADMISSÃO
SENSOR	11646929	19	1	481	11 64 694 5	FILTRO DE COMBUST. ACES
SENSOR	11646934	24	1	481	11 64 694 5	FILTRO DE COMBUST. ACES
SENSOR	11647202	5	1	499	11 64 721 7	TURBOCOMPRESSOR
SENSOR	7090576	10	2	486	11 64 698 3	BLOCO DO MOTOR
SENSOR DE APROXIMAÇÃO	10289070	90	1	413	93 01 740 8	INSTALACAO ELETRICA
SENSOR DE NÍVEL	11211494	70	1	158	93 02 635 0	TANQUE DE EXPANSÃO
SENSOR DE PRESSÃO	11652559	160	1	449	11 39 393 9	FERRAMENTA ESP.MOTOR DI
SENSOR DE PRESSÃO DE ÓLE	7090902	12	1	486	11 64 698 3	BLOCO DO MOTOR
SENSOR DE SUJEIRA	10016574	400	1	337	93 02 949 1	TANQUE HIDRÁULICO
SENSOR DE TEMPERATURA	10043264	100	1	335	93 02 949 1	TANQUE HIDRÁULICO
SENSOR DE TEMPERATURA	10342231	8	1	469	11 64 664 2	SISTEMA DE INJEÇÃO
SENSOR DE TEMPERATURA	10491016	103	1	406	11 11 799 7	SISTEMA DE CALEFAÇÃO
SENSOR DE TEMPERATURA	11646682	7	1	471	11 64 668 5	COLETOR DE ADMISSÃO
SENSOR DE TEMPERATURA	11646682	25	1	485	11 64 697 6	AJUDA DE ARRANQUE
SENSOR DE TEMPERATURA	11647263	28	1	505	11 64 726 5	MONT.SIST.RETORNO GÁS ES
SENSOR DE TEMPERATURA	7091029	3	1	494	11 64 712 5	MANGUEIRA TURBO
SENSOR DO TANQUE	10409666	70	1	427	93 01 998 8	RESERVATÓRIO DE COMBUS
SEPARADOR	93028267	350	1	337	93 02 949 1	TANQUE HIDRÁULICO
SEPARADOR DE COMBUSTIVE	7027481	20	1	430	93 02 413 9	MONT DO PRÉ FILTRO DE CO
SEPARADOR DE ÁGUA	11646936	25	1	481	11 64 694 5	FILTRO DE COMBUST. ACES
SERPENTINA DE TUBO	774383508	130	10	211	93 02 871 9	LUBRIFICAÇÃO CENTRALIZAD
SERVOSTATO	10113338	30	1	242	93 01 827 6	SISTEMA DE DIRECAO HIDRA
SILENCIADOR	11115270	20	1	168	93 02 112 2	SISTEMA DE ESCAPAMENTO
SINAIS LUMINOSOS INTERMIT	10651537	240	1	302	93 02 022 7	ELÉTRICA DA CABINE DO OPE
SIRENE	10043956	260	1	302	93 02 022 7	ELÉTRICA DA CABINE DO OPE
SISTEMA DE CALEFAÇÃO	11117997	20	1	284	93 01 951 4	AR CONDICIONADO
SISTEMA DE DIRECAO HIDRA	93018276	10	1	49	95 20 000 00	SISTEMA DE DIREÇÃO HIDRÁ
SISTEMA DE DIRECAO HIDRA	93019596	10	1	241	93 01 827 6	SISTEMA DE DIRECAO HIDRA
SISTEMA DE DIREÇÃO HIDRÁ	952000000	10	1	56	96 60 000 00	COMANDO
SISTEMA DE DIREÇÃO HIDRÁ	952000000	50	1	61	97 00 000 00	SISTEMA HIDRÁULICO
SISTEMA DE ESCAPAMENTO	93021122	10	1	40	90 53 000 00	SISTEMA DE ESPACAMENTO

2.3.2017

L 580 1456 43887

662

LIEBHERRAlphabetical index
Índice alfabético

Designação	Artigo	Item	Quanti	Página	Módulo	Designação
SISTEMA DE ESCAPAMENTO	93021123	10	1	168	93 02 112 2	SISTEMA DE ESCAPAMENTO
SISTEMA DE ESCAPAMENTO	93022367	10	1	172	93 02 885 2	SISTEMA DE ESCAPAMENTO
SISTEMA DE ESCAPAMENTO	93028852	20	1	40	90 53 000 00	SISTEMA DE ESPACAMENTO
SISTEMA DE ESPACAMENTO	905300000	30	1	30	90 50 000 00	MOTOR, ACIONAM., SIST.COM
SISTEMA DE FREIO HIDRAUL	93018270	10	1	44	93 40 000 00	SISTEMA DE FREIO HIDRÁUL
SISTEMA DE FREIO HIDRÁUL	934000000	100	1	56	96 60 000 00	COMANDO
SISTEMA DE FREIO HIDRÁUL	934000000	40	1	61	97 00 000 00	SISTEMA HIDRÁULICO
SISTEMA DE INJEÇÃO	11646642	5	1	461	11 21 007 6	MOTOR DIESEL POWERTECH
SISTEMA DE REFRIGERACAO	905200000	75	1	11	90 00 000 00	MÁQ.BÁSICA CARREGADORA
SISTEMA FREIO ACUMULAD	10471428	250	1	227	93 01 874 4	CAIXA DE TRANSFERÊNCIA
SISTEMA HIDRAULICO TRANS	11363700	10	1	66	97 20 000 00	SISTEMA HIDRAULICO TRANS
SISTEMA HIDRAULICO TRANS	972000000	30	1	61	97 00 000 00	SISTEMA HIDRÁULICO
SISTEMA HIDRÁULICO	900604000	50	1	13	90 06 000 02	
SISTEMA HIDRÁULICO	970000000	120	1	11	90 00 000 00	MÁQ.BÁSICA CARREGADORA
SOFTWARE	10008427	50	1	453	11 39 394 8	FER.ESP.SISTEMA LUBRIF.CE
SOFTWARE	93020581	20	1	115	93 02 217 3	SOFTWARE
SOFTWARE	93022173	60	1	80	99 00 000 00	INSTALACAO ELETRICA
SOFTWARE	93022173	50	1	93	99 99 000 00	MATERIAL DE SERVIÇO
SOQUETE	11647030	3	6	489	11 64 704 1	ACIONAMENTO VÁLVULA
SUBIDAS E CORRIMÃOS	989000000	90	1	72	98 50 000 00	SUBIDAS E REVESTIMENTOS
SUBIDAS E REVESTIMENTOS	985000000	140	1	11	90 00 000 00	MÁQ.BÁSICA CARREGADORA
SUBST.BOMBA DE ÁGUA	11646701A	1	1	473	11 64 670 0	BOMBA DE ÁGUA
SUPORTE	10410077	59	1	406	11 11 799 7	SISTEMA DE CALEFAÇÃO
SUPORTE	10410079	54	1	406	11 11 799 7	SISTEMA DE CALEFAÇÃO
SUPORTE	11646740	20	1	476	11 64 671 7	ACIONAMENTO DO VENTILA
SUPORTE	11646968	10	1	485	11 64 697 6	AJUDA DE ARRANQUE
SUPORTE	11647073	12	24	491	11 64 706 2	MONTAGEM DO CABEÇOTE D
SUPORTE	11647074	13	48	491	11 64 706 2	MONTAGEM DO CABEÇOTE D
SUPORTE	11647109	30	1	493	11 64 707 8	SUPORTE CABOS LIGAÇÃO
SUPORTE	11647112	33	1	493	11 64 707 8	SUPORTE CABOS LIGAÇÃO
SUPORTE	11647177	3	1	498	11 64 718 2	SENSOR DA CORREIA DO AC
SUPORTE	11647180	10	1	498	11 64 718 2	SENSOR DA CORREIA DO AC
SUPORTE	6905672	18	1	293	93 01 082 8	BLOCO DE FREIO COMPACTO
SUPORTE	6905672	90	2	434	93 01 703 7	TAMPA DO CONTRAPESO LI
SUPORTE	6905672	90	2	435	93 01 703 8	TAMPA DO CONTRAPESO REC
SUPORTE	7624322	280	2	139	93 01 623 7	MONTAGEM DO MOTOR
SUPORTE	7624322	40	2	262	93 01 527 7	INSTALAÇÃO DO FAROL DE
SUPORTE	7624322	100	2	262	93 01 527 7	INSTALAÇÃO DO FAROL DE
SUPORTE	7624322	60	1	373	93 01 671 4	ALARME TRANSLAÇÃO
SUPORTE	7624322	140	1	413	93 01 740 8	INSTALACAO ELETRICA
SUPORTE	8920227	380	1	325	93 01 222 4	HIDRÁULICA DO TRABALHO
SUPORTE	8920230	430	1	325	93 01 222 4	HIDRÁULICA DO TRABALHO
SUPORTE	8921066	40	1	128	89 29 701	MECAN FECHAM AUTOM DA
SUPORTE	8923119	230	1	243	93 01 959 6	SISTEMA DE DIRECAO HIDRA
SUPORTE	8923442	270	1	302	93 02 022 7	ELÉTRICA DA CABINE DO OPE
SUPORTE	93013329	180	1	260	93 01 673 4	REVESTIMENTO INTERNO
SUPORTE	93013774	20	1	367	11 37 380 9	INSTALAÇÃO BLOCO DE VÁL
SUPORTE	93014294	30	1	267	93 02 445 5	REVESTIMENTO DA PORTA
SUPORTE	93017157	140	1	171	93 02 236 7	SISTEMA DE ESCAPAMENTO
SUPORTE	93017381	160	1	342	11 36 370 0	SISTEMA HIDRAULICO TRANS
SUPORTE	93017422	470	1	415	93 01 740 8	INSTALACAO ELETRICA
SUPORTE	93018628	30	2	223	93 02 710 5	
SUPORTE	93023050	30	1	170	93 01 726 2	TRELIÇA
SUPORTE	9519795	30	1	216	93 01 221 3	TRAVA DE ARTICULAÇÃO
SUPORTE CABOS LIGAÇÃO	11647078	27	1	463	11 21 007 6	MOTOR DIESEL POWERTECH
SUPORTE DA BOMBA	11652496	7	1	186	11 65 250 5	BOMBA DE REGULAGEM
SUPORTE DA FECHADURA	11006120	280	1	387	93 02 937 7	CHAPA DO RADIADOR ESQUE
SUPORTE DA FECHADURA	11006121	380	1	379	93 01 799 1	CAPÔ DO MOTOR DIREITO
SUPORTE DE BORRACHA	93011244	40	1	424	11 10 903 3	BATERIA
SUPORTE DE INSTRUMENTO	10009700	63	1	406	11 11 799 7	SISTEMA DE CALEFAÇÃO

2.3.2017

L 580 1456 43887

663

LIEBHERRAlphabetical index
Índice alfabético

Designação	Artigo	Item	Quanti	Página	Módulo	Designação
SUPORTE DE LANTERNA ESQ	93014348	30	1	255	93 01 434 9	REVESTIMENTO DO TETO
SUPORTE DE MANGUEIRA	93022057	20	1	154	93 01 762 4	RADIADOR DE ÁGUA
SUPORTE DE TUBO	9842285	70	1	136	93 01 594 8	CILINDRO BASCULANTE
SUPORTE DE TUBO KPL.	93023542	30	1	427	93 01 998 8	RESERVATÓRIO DE COMBUS
SUPORTE DIREITO	93015818	150	1	378	93 01 799 1	CAPÔ DO MOTOR DIREITO
SUPORTE DO CALCO	7622417	20	2	399	93 01 032 1	PÁRA-LAMAS DIATEIRO
SUPORTE DO RADIADOR	93021096	10	1	33	90 52 100 00	
SUPORTE DO RADIADOR	93022060	20	1	146	93 02 109 6	SUPORTE DO RADIADOR
SUPORTE DO RADIADOR MKL	93021097	20	1	33	90 52 100 00	
SUPORTE DO VENTILADOR	93021457	20	1	247	11 35 881 3	VENTILADOR
SUPORTE ESQUERDO	93010897	140	1	378	93 01 799 1	CAPÔ DO MOTOR DIREITO
SUPORTE ESQUERDO	93018285	100	2	375	93 01 799 0	CAPOTA DO MOTOR LINKS
SUPORTE MAGNETICO	7623999	19	4	239	10 33 165 3	VÁLVULA DE COMANDO
SUPORTE OSCILANTE	8926032	20	1	223	93 02 710 5	
SUPORTE PARA FUSÍVEL	11646972	17	1	485	11 64 697 6	AJUDA DE ARRANQUE
SUPORTE PARA FUSÍVEL 250A	6905584	520	3	415	93 01 740 8	INSTALACAO ELETRICA
SUSPENSAO DA CABINE MO	93016756	30	1	50	96 00 000 00	CABINE DE OPERADOR
SUSPENSAO MSG85	10492799	20	1	279	10 46 750 9	ASSENTO DO OPERADOR
SÍMBOLO	6000843	130	1	304	93 02 089 0	INTERRUPTOR - INSTALAÇÃO
SÍMBOLO	6000844	90	1	304	93 02 089 0	INTERRUPTOR - INSTALAÇÃO
SÍMBOLO	6000846	30	1	304	93 02 089 0	INTERRUPTOR - INSTALAÇÃO
SÍMBOLO	6000847	70	1	304	93 02 089 0	INTERRUPTOR - INSTALAÇÃO
SÍMBOLO BEHEIZBARE SCHE	6905083	110	1	304	93 02 089 0	INTERRUPTOR - INSTALAÇÃO
TABELA ANWEISUNGEN	9278153	500	1	183	92 77 111	KIT DE VEDAÇÃO PVG 350 B
TALA	11647181	12	1	498	11 64 718 2	SENSOR DA CORREIA DO AC
TALA	11647234	6	1	503	11 64 724 2	CHICOTE ELÉTRICO
TALA DE BORRACHA	9519948	20	2	408	93 01 919 5	ESCADA DIREITA
TALA DE BORRACHA	9519948	70	2	409	93 01 919 4	ESCADA ESQUERDA
TAMPA	10018063	35	1	280	10 49 281 5	PARTE SUPERIOR DE ASSENT
TAMPA	10296908	214	3	363	11 45 067 2	BLOCO DE COMANDO
TAMPA	10324838	2	1	339	10 11 369 2	FILTRO DE SUÇÃO DE RET
TAMPA	10324839	3	1	339	10 11 369 2	FILTRO DE SUÇÃO DE RET
TAMPA	11356806	60	1	72	98 50 000 00	SUBIDAS E REVESTIMENTOS
TAMPA	11490524	213	1	363	11 45 067 2	BLOCO DE COMANDO
TAMPA	11646626	7	1	467	11 64 662 1	CARÇAÇA DO VOLANTE
TAMPA	11646630	11	1	467	11 64 662 1	CARÇAÇA DO VOLANTE
TAMPA	11646689	3	1	472	11 64 668 8	CÁRTER DE ÓLEO
TAMPA	11646704	9	1	461	11 21 007 6	MOTOR DIESEL POWERTECH
TAMPA	11646735	17	1	476	11 64 671 7	ACIONAMENTO DO VENTILA
TAMPA	11647092	16	1	492	11 64 707 8	SUPORTE CABOS LIGAÇÃO
TAMPA	11647120	41	1	493	11 64 707 8	SUPORTE CABOS LIGAÇÃO
TAMPA	11647135	9	1	495	11 64 713 3	ENTRADA BOMBA DE ÁGUA
TAMPA	11647166	35	1	497	11 64 717 5	RADIADOR DE ÓLEO
TAMPA	11647178	8	1	498	11 64 718 2	SENSOR DA CORREIA DO AC
TAMPA	11647226	1	1	502	11 64 723 0	TAMPA ENGRENAGEM
TAMPA	11692430	10	1	405	11 00 813 1	RESERVATÓRIO DE ÁGUA
TAMPA	7027775	31	1	280	10 49 281 5	PARTE SUPERIOR DE ASSENT
TAMPA	7027786	53	1	280	10 49 281 5	PARTE SUPERIOR DE ASSENT
TAMPA	7622321	3	1	177	56 13 195	FILTRO DE AR
TAMPA	7623997	25	1	239	10 33 165 3	VÁLVULA DE COMANDO
TAMPA	8920503	20	1	401	11 35 680 6	TAMPA
TAMPA	93010408	10	1	401	11 35 680 6	TAMPA
TAMPA	93019987	70	1	411	93 01 998 4	ESCADA ESQUERDA
TAMPA	93020218	25	1	378	93 01 799 1	CAPÔ DO MOTOR DIREITO
TAMPA	93022604	80	1	411	93 01 998 4	ESCADA ESQUERDA
TAMPA	93023385	50	1	285	93 01 989 0	KIT DE PEÇAS PARA MONTA
TAMPA	93025829	40	1	168	93 02 112 2	SISTEMA DE ESCAPAMENTO
TAMPA	93029141	170	1	171	93 02 236 7	SISTEMA DE ESCAPAMENTO
TAMPA	93029442	30	1	411	93 01 998 4	ESCADA ESQUERDA
TAMPA DA VÁLVULA	11646602	1	1	461	11 21 007 6	MOTOR DIESEL POWERTECH

2.3.2017

L 580 1456 43887

664

LIEBHERRAlphabetical index
Índice alfabético

Designação	Artigo	Item	Quanti	Página	Módulo	Designação
TAMPA DA VÁLVULA	11646603	1	1	465	11 64 660 2	TAMPA DA VÁLVULA
TAMPA DE FECHAMENTO	7023827	40	1	158	93 02 635 0	TANQUE DE EXPANSÃO
TAMPA DE FILTRO	93013611	50	1	314	93 01 526 9	CABINE FILTRO
TAMPA DE FILTRO KPL.	93010477	70	1	390	11 37 530 8	PEÇA TRASEIRA KPL.
TAMPA DE FILTRO KUNSTST	93017236	20	1	393	93 01 047 7	TAMPA DE FILTRO KPL.
TAMPA DE PROTEÇÃO	10303423	36	2	258	93 01 673 4	REVESTIMENTO INTERNO
TAMPA DE PROTEÇÃO	10472825	35	1	258	93 01 673 4	REVESTIMENTO INTERNO
TAMPA DIREITA	93014405	33	1	285	93 01 989 0	KIT DE PEÇAS PARA MONTA
TAMPA DO CONTRAPESO LI	93010937	20	1	434	93 01 703 7	TAMPA DO CONTRAPESO LI
TAMPA DO CONTRAPESO LI	93017037	20	1	433	93 02 106 4	TAMPA DO CONTRAPESO MK
TAMPA DO CONTRAPESO MK	93021064	20	1	83	99 50 000 00	INSTALAÇÃO DO CONTRAPES
TAMPA DO CONTRAPESO REC	93010938	20	1	435	93 01 703 8	TAMPA DO CONTRAPESO REC
TAMPA DO CONTRAPESO REC	93017038	30	1	433	93 02 106 4	TAMPA DO CONTRAPESO MK
TAMPA DO MANCAL	8922517	20	2	222	93 01 862 8	SUORTE
TAMPA DO MANCAL	8922517	40	2	224	93 01 196 6	MANCAL DE DOBRAMENTO
TAMPA DO MANCAL	8922517	45	2	224	93 01 196 6	MANCAL DE DOBRAMENTO
TAMPA DO MANCAL	9277104	5	1	179	92 77 102	REDUTOR DISTRIBUICAO BO
TAMPA ENGRENAGEM	11647230	34	1	463	11 21 007 6	MOTOR DIESEL POWERTECH
TAMPA ESQUERDA	93015064	80	1	287	93 01 989 0	KIT DE PEÇAS PARA MONTA
TAMPA INFERIOR DIANTEIRA	11364847	70	1	403	93 01 829 2	MONTAGEM DA TAMPA INFER
TAMPA INFERIOR TRASEIRA	11392243	20	1	403	93 01 829 2	MONTAGEM DA TAMPA INFER
TAMPA SUPERIOR DIREITA	10469926	10	1	311	94 04 665 1	MANETE DIREITA
TAMPA TRASEIRA	93017242	20	1	394	93 01 350 7	TAMPA TRASEIRA KPL.
TAMPA TRASEIRA KPL.	93013507	150	1	390	11 37 530 8	PEÇA TRASEIRA KPL.
TAMPÃO	10344042	80	1	158	93 02 635 0	TANQUE DE EXPANSÃO
TAMPÃO	10678550	60	4	290	93 02 481 7	DIRECAO
TAMPÃO	11067935	170	2	391	93 01 967 7	PECAS DE FIXACAO
TAMPÃO	11123227	240	1	265	93 02 445 4	CAB.MOT. PORTA ESQUERDA
TAMPÃO	11123230	67	1	286	93 01 989 0	KIT DE PEÇAS PARA MONTA
TAMPÃO	11346780	80	1	165	10 80 189 4	CONDENSADOR DO AR-CONDI
TAMPÃO	11834121	110	1	301	93 02 022 7	ELÉTRICA DA CABINE DO OPE
TAMPÃO	7623853	180	4	391	93 01 967 7	PECAS DE FIXACAO
TAMPÃO DE ENCHIMENTO	11647143	6	1	496	11 64 717 5	RADIADOR DE ÓLEO
TAMPÃO DE FECHAMENTO	11007277	70	1	165	10 80 189 4	CONDENSADOR DO AR-CONDI
TAMPÃO GPN 300 F	7003648	40	2	227	93 01 874 4	CAIXA DE TRANSFERÊNCIA
TAMPÃO GPN 300 F 25	7361382	70	4	132	93 01 075 8	CILINDRO DE ELEVACAO
TANQUE DE COMBUSTIVEL IN	93029667	1	10	82	99 30 000 00	INSTALACAO DE COMBUSTIVE
TANQUE DE EXPANSÃO	93026334	20	1	158	93 02 635 0	TANQUE DE EXPANSÃO
TANQUE DE EXPANSÃO	93026350	50	1	157	93 02 110 5	RADIADOR DE ÁGUA MKL
TANQUE HIDRÁULICO	93018510	20	1	335	93 02 949 1	TANQUE HIDRÁULICO
TANQUE HIDRÁULICO	93029491	10	1	65	97 11 000 00	TANQUE HIDRÁULICO
TANQUE HIDRÁULICO	971100000	20	1	61	97 00 000 00	SISTEMA HIDRÁULICO
TANQUE HIDRÁULICO MKL	93018281	20	1	65	97 11 000 00	TANQUE HIDRÁULICO
TAPETE	93013876	100	1	50	96 00 000 00	CABINE DE OPERADOR
TAPETE	93013877	20	1	308	93 01 387 6	TAPETE
TECLADO	10688229	30	1	301	93 02 022 7	ELÉTRICA DA CABINE DO OPE
TENSIONADOR DE CORREIA	7090944	5	1	498	11 64 718 2	SENSOR DA CORREIA DO AC
SENSOR DA CORREIA DO AC	11647182	31	1	463	11 21 007 6	MOTOR DIESEL POWERTECH
TERMINAL	10165611	26	1	252	11 00 214 5	COLUNA DE DIREÇÃO
TERMINAL	11632066	40	6	470	11 64 664 2	SISTEMA DE INJEÇÃO
TERMINAL	11646186	4	2	496	11 64 717 5	RADIADOR DE ÓLEO
TERMINAL	11646666	30	3	470	11 64 664 2	SISTEMA DE INJEÇÃO
TERMINAL	11646756	2	1	478	11 64 675 4	DISPOSITIVO DE VENTILAÇÃO
TERMINAL	11647200	3	1	499	11 64 721 7	TURBOCOMPRESSOR
TERMINAL	11647201	4	3	499	11 64 721 7	TURBOCOMPRESSOR
TERMINAL	12214473	72	1	406	11 11 799 7	SISTEMA DE CALEFAÇÃO
TERMINAL DA BATERIA M12	10224316	130	2	424	11 10 903 3	BATERIA
TERMINAL DE DRENAGEM	7402657	40	1	445	12 40 355 0	KIT DE FERRAMENTAS
TERMINAL DE DRENAGEM	7402657	120	1	447	11 39 393 7	FERRAMENTA ESPECIAL GE
TERMINAL ELÉTRICO FÊMEA	11006319	8	60	110	11 11 347 1	SELEÇÃO

2.3.2017

L 580 1456 43887

665

LIEBHERRAlphabetical index
Índice alfabético

Designação	Artigo	Item	Quanti	Página	Módulo	Designação
TERMINAL ELÉTRICO FÊMEA 0	10014382	7	200	110	11 11 347 1	SELEÇÃO
TERMINAL ELÉTRICO FÊMEA 1	11060062	15	400	111	11 11 347 1	SELEÇÃO
TERMINAL ELÉTRICO FÊMEA 1	11060063	16	350	111	11 11 347 1	SELEÇÃO
TERMINAL ELÉTRICO FÊMEA	6001775	21	140	111	11 11 347 1	SELEÇÃO
TERMINAL ELÉTRICO FÊMEA 1	10100674	17	200	106	11 11 346 7	SELEÇÃO
TERMINAL ELÉTRICO FÊMEA 2	11060061	14	100	111	11 11 347 1	SELEÇÃO
TERMINAL ELÉTRICO FÊMEA	6003031	13	200	106	11 11 346 7	SELEÇÃO
TERMINAL ELÉTRICO FÊMEA	7368405	15	200	106	11 11 346 7	SELEÇÃO
TERMINAL ELÉTRICO FÊMEA 2	11620059	25	50	111	11 11 347 1	SELEÇÃO
TERMINAL ELÉTRICO FÊMEA 2	11620060	26	50	112	11 11 347 1	SELEÇÃO
TERMOSTATO	11114801	70	1	406	11 11 799 7	SISTEMA DE CALEFAÇÃO
TERMOSTATO	11646705	10	1	461	11 21 007 6	MOTOR DIESEL POWERTECH
TERMOSTATO	11646706	1	2	475	11 64 670 5	TERMOSTATO
TERMOSTATO	6000850	230	1	227	93 01 874 4	CAIXA DE TRANSFERÊNCIA
TESTE BATERIA ANTICONGEL	7408922	20	1	447	11 39 393 7	FERRAMENTA ESPECIAL GE
TORQUÍMETRO	11006347	6	1	104	11 11 346 6	SELEÇÃO
TRANSDUTOR DE PRESSAO 0	10356706	180	1	199	11 35 588 2	BOMBA DE REGULAGEM
TRANSFORMADOR	12202300	310	1	302	93 02 022 7	ELÉTRICA DA CABINE DO OPE
TRANSMISSOR INDUTIVO	7009274	110	3	227	93 01 874 4	CAIXA DE TRANSFERÊNCIA
TRANSMISSOR INDUTIVO	7009274	6	1	232	10 42 484 2	CARÇAÇA DE TRANSMISSÃO
TRAVA	11068290	90	1	287	93 01 989 0	KIT DE PEÇAS PARA MONTA
TRAVA	11658458	110	1	268	93 02 347 1	JANELA BASCULANTE DIREIT
TRAVA DE AJUSTE	10038734	9	1	252	11 00 214 5	COLUNA DE DIREÇÃO
TRAVA DE ARTICULAÇÃO	93012213	40	1	68	98 00 000 00	CHASSI DO VEÍCULO
TRAVA DE ARTICULAÇÃO	93012213	70	1	71	98 20 000 01	CARRO TRASEIRO
TRAVA DE CONECTOR ELÉTRI	7368241	9	100	105	11 11 346 7	SELEÇÃO
TRAVA DE CONECTOR ELÉTRI	7368243	7	70	105	11 11 346 7	SELEÇÃO
TRAVA DE CONECTOR ELÉTRI	7368242	3	50	105	11 11 346 7	SELEÇÃO
TRAVA DE CONECTOR ELÉTR	605252214	5	30	105	11 11 346 7	SELEÇÃO
TRAVA DE CONECTOR ELÉTRI	7368250	19	10	106	11 11 346 7	SELEÇÃO
TRAVA DE CONECTOR ELÉTR	7023952	2	50	105	11 11 346 7	SELEÇÃO
TRAVA DE CONECTOR ELÉTRI	7023951	11	50	105	11 11 346 7	SELEÇÃO
TRAVA DO PINO	4002334	40	1	216	93 01 221 3	TRAVA DE ARTICULAÇÃO
TRAVA ELETRÔNICA (HARDLO	10333608	130	1	447	11 39 393 7	FERRAMENTA ESPECIAL GE
TRELIÇA	93017262	20	1	169	93 02 112 3	SISTEMA DE ESCAPAMENTO
TRELIÇA	93020518	20	1	170	93 01 726 2	TRELIÇA
TRILHO	11646654	21	1	469	11 64 664 2	SISTEMA DE INJEÇÃO
TRILHOS DE AJUSTE	10492816	78	1	280	10 49 281 5	PARTE SUPERIOR DE ASSENT
TUBO	10022721	70	4.5	273	93 01 445 9	INSTALACAO LIMPADOR DIAN
TUBO	10022721	70	3.4	275	93 01 446 0	INSTALACAO LIMPADOR TRA
TUBO	11346784	100	1	165	10 80 189 4	CONDENSADOR DO AR-CONDI
TUBO	11646953	5	1	483	11 64 694 7	CARÇAÇA DO TERMOSTATO
TUBO	11646957	2	1	484	11 64 695 5	VARETA MEDID DO NÍVEL DE
TUBO	11647253	14	1	504	11 64 726 5	MONT.SIST.RETORNO GÁS ES
TUBO	93019019	65	1	328	93 02 302 2	HIDRÁULICA DO TRABALHO
TUBO	93019022	85	1	329	93 02 302 2	HIDRÁULICA DO TRABALHO
TUBO	93029537	80	1	403	93 01 829 2	MONTAGEM DA TAMPA INFER
TUBO 65X2	93020809	110	1	151	93 01 760 8	RADIADOR DE AR
TUBO COLETOR	93010634	60	1	159	93 02 086 1	RADIADOR DE ÓLEO
TUBO DE CARÇAÇA	10324840	4	1	339	10 11 369 2	FILTRO DE SUCCÃO DE RET
TUBO DE ÓLEO	11647153	18	1	496	11 64 717 5	RADIADOR DE ÓLEO
TUBO DE ÓLEO	11647154	19	1	496	11 64 717 5	RADIADOR DE ÓLEO
TUBO DE ÓLEO	11647161	29	2	497	11 64 717 5	RADIADOR DE ÓLEO
TUBO DE ÓLEO	7623943	11	1	231	57 17 387	CARÇAÇA DE CONEXÕES
TUBO DIVISOR	8928172	340	2	343	11 36 370 0	SISTEMA HIDRAULICO TRANS
TUBO GUIA	9079804	1	1	523	10 11 897 9	GUIA VARETA DE NIVEL DE O
TUBO-GUIA COMPLETO	10118984	2	1	179	92 77 102	REDUTOR DISTRIBUICAO BO
TUBULACAO DE ESCAPAMENT	93017340	20	1	171	93 02 236 7	SISTEMA DE ESCAPAMENTO
TUBULACAO DE LUBRIFICACA	9655655	100	2	209	93 01 830 2	LUBRIFICAÇÃO CENTRALIZAD
TUBULAÇÃO CANO FINAL	93017248	50	1	171	93 02 236 7	SISTEMA DE ESCAPAMENTO

2.3.2017

L 580 1456 43887

666

LIEBHERRAlphabetical index
Índice alfabético

Designação	Artigo	Item	Quanti	Página	Módulo	Designação
TUBULAÇÃO DE AR LUFTVER	93015244	50	1	55	96 50 000 00	INSTALACAO DO AR-CONDICI
TUBULAÇÃO DE COMBUSTÍVE	11646649	12	1	469	11 64 664 2	SISTEMA DE INJEÇÃO
TUBULAÇÃO DE COMBUSTÍVE	11646662	26	1	470	11 64 664 2	SISTEMA DE INJEÇÃO
TUBULAÇÃO DE COMBUSTÍVE	11646663	27	1	470	11 64 664 2	SISTEMA DE INJEÇÃO
TUBULAÇÃO DE COMBUSTÍVE	11646664	28	1	470	11 64 664 2	SISTEMA DE INJEÇÃO
TUBULAÇÃO DE COMBUSTÍVE	11646665	29	1	470	11 64 664 2	SISTEMA DE INJEÇÃO
TUBULAÇÃO DE COMBUSTÍVE	11646668	33	1	470	11 64 664 2	SISTEMA DE INJEÇÃO
TUBULAÇÃO DE COMBUSTÍVE	11646669	34	1	470	11 64 664 2	SISTEMA DE INJEÇÃO
TUBULAÇÃO DE COMBUSTÍVE	11646670	35	1	470	11 64 664 2	SISTEMA DE INJEÇÃO
TUBULAÇÃO DE COMBUSTÍVE	11646917	4	1	481	11 64 694 5	FILTRO DE COMBUST. ACES
TUBULAÇÃO DE COMBUSTÍVE	11646918	5	2	481	11 64 694 5	FILTRO DE COMBUST. ACES
TUBULAÇÃO DE COMBUSTÍVE	11646923	8	1	481	11 64 694 5	FILTRO DE COMBUST. ACES
TUBULAÇÃO DE COMBUSTÍVE	11646924	9	1	481	11 64 694 5	FILTRO DE COMBUST. ACES
TUBULAÇÃO DE PRESSÃO	9841723	20	1	136	93 01 594 8	CILINDRO BASCULANTE
TUBULAÇÃO DE PRESSÃO 12X	93019312	20	1	219	93 01 931 1	TUBULAÇÃO DO FREIO 12X1,5
TUBULAÇÃO DE PRESSÃO 12X	93019313	30	1	219	93 01 931 1	TUBULAÇÃO DO FREIO 12X1,5
TUBULAÇÃO DE TESTE PRET	11006260	2	1	109	11 11 346 9	SELEÇÃO
TUBULAÇÃO DE TESTE PRET	11006267	4	1	109	11 11 346 9	SELEÇÃO
TUBULAÇÃO DE TESTE PRET	11006273	6	1	109	11 11 346 9	SELEÇÃO
TUBULAÇÃO DE TESTE PRET	11006336	8	1	109	11 11 346 9	SELEÇÃO
TUBULAÇÃO DE TESTE PRET	11009343	11	1	109	11 11 346 9	SELEÇÃO
TUBULAÇÃO DE TESTE PRET	11009345	13	1	109	11 11 346 9	SELEÇÃO
TUBULAÇÃO DE TESTE VER	11006258	1	1	109	11 11 346 9	SELEÇÃO
TUBULAÇÃO DE TESTE VER	11006266	3	1	109	11 11 346 9	SELEÇÃO
TUBULAÇÃO DE TESTE VER	11006334	7	1	109	11 11 346 9	SELEÇÃO
TUBULAÇÃO DE TESTE VER	11006338	9	1	109	11 11 346 9	SELEÇÃO
TUBULAÇÃO DE TESTE VER	11006342	10	1	109	11 11 346 9	SELEÇÃO
TUBULAÇÃO DE TESTE VER	11009333	5	1	109	11 11 346 9	SELEÇÃO
TUBULAÇÃO DE TESTE VER	11009344	12	1	109	11 11 346 9	SELEÇÃO
TUBULAÇÃO DE TESTE VER	11009346	14	1	109	11 11 346 9	SELEÇÃO
TUBULAÇÃO DE ÓLEO	11647088	11	1	492	11 64 707 8	SUPORTE CABOS LIGAÇÃO
TUBULAÇÃO DE ÓLEO	11647170	42	1	497	11 64 717 5	RADIADOR DE ÓLEO
TUBULAÇÃO DE ÓLEO	11647210	21	1	499	11 64 721 7	TURBOCOMPRESSOR
TUBULAÇÃO DO FREIO 12X1,5	93019311	40	1	218	93 02 710 2	MONTAGEM EIXO DIANTEIRO
TUBULAÇÃO DO FREIO 12X1,5	93019311	60	1	223	93 02 710 5	
TUBULAÇÃO TERMINAL	8929643	20	1	172	93 02 885 2	SISTEMA DE ESCAPAMENTO
TUCHO DE ROLETE	11694266	7	12	486	11 64 698 3	BLOCO DO MOTOR
TURBOCOMPRESSOR	11647197	1	1	499	11 64 721 7	TURBOCOMPRESSOR
TURBOCOMPRESSOR	11647217	32	1	463	11 21 007 6	MOTOR DIESEL POWERTECH
UNIDADE DE CONTROLE	11100133	62	2	320	10 42 452 1	MANETE DE COMANDO
UNIDADE DE CONTROLE	11100134	63	2	320	10 42 452 1	MANETE DE COMANDO
UNIDADE DE CONTROLE DO	11001660	5	1	503	11 64 724 2	CHICOTE ELÉTRICO
UNIÃO ROSCADA	10340174	29	2	500	11 64 721 7	TURBOCOMPRESSOR
UNIÃO ROSCADA	10340181	49	1	497	11 64 717 5	RADIADOR DE ÓLEO
UNIÃO ROSCADA	11645572	4	1	469	11 64 664 2	SISTEMA DE INJEÇÃO
UNIÃO ROSCADA	11646651	16	1	469	11 64 664 2	SISTEMA DE INJEÇÃO
UNIÃO ROSCADA	11646661	25	2	469	11 64 664 2	SISTEMA DE INJEÇÃO
UNIÃO ROSCADA	11647174	47	1	497	11 64 717 5	RADIADOR DE ÓLEO
UNIÃO ROSCADA	11647203	6	1	499	11 64 721 7	TURBOCOMPRESSOR
UNIÃO ROSCADA	7090959	28	2	482	11 64 694 5	FILTRO DE COMBUST. ACES
UNIÃO ROSCADA	7622995	70	1	199	11 35 588 2	BOMBA DE REGULAGEM
UNIÃO ROSCADA	7622995	200	1	336	93 02 949 1	TANQUE HIDRÁULICO
UNIÃO ROSCADA	7624202	6	1	347	76 22 379	VALVULA PRESSAO ALIMENTA
UNIÃO ROSCADA BFG 18L	7402295	70	1	166	11 35 881 1	VENTILADOR
UNIÃO ROSCADA BFW 16S	7009807	180	1	138	93 01 623 7	MONTAGEM DO MOTOR
UNIÃO ROSCADA DE ANTEPA	4001627	80	1	242	93 01 827 6	SISTEMA DE DIRECAO HIDRA
UNIÃO ROSCADA DE ANTEPA	4001627	60	2	243	93 01 959 6	SISTEMA DE DIRECAO HIDRA
UNIÃO ROSCADA EGE 12S G1	7617422	21	1	293	93 01 082 8	BLOCO DE FREIO COMPACTO
UNIÃO ROSCADA EGE 15L G1	7617487	560	1	345	11 36 370 0	SISTEMA HIDRAULICO TRANS
UNIÃO ROSCADA EGE 16S M2	7367756	40	1	166	11 35 881 1	VENTILADOR

2.3.2017

L 580 1456 43887

667

LIEBHERRAlphabetical index
Índice alfabético

Designação	Artigo	Item	Quanti	Página	Módulo	Designação
UNIÃO ROSCADA EL 10L	472330208	40	1	199	11 35 588 2	BOMBA DE REGULAGEM
UNIÃO ROSCADA EL 10L	472330208	240	1	249	93 02 704 5	CILINDRO DE DIREÇÃO
UNIÃO ROSCADA EL 10L	472330208	270	1	249	93 02 704 5	CILINDRO DE DIREÇÃO
UNIÃO ROSCADA EL 10L	472330208	53	1	294	93 01 082 8	BLOCO DE FREIO COMPACTO
UNIÃO ROSCADA EL 10L	472330208	290	1	336	93 02 949 1	TANQUE HIDRÁULICO
UNIÃO ROSCADA EL 10L	472330208	240	1	343	11 36 370 0	SISTEMA HIDRAULICO TRANS
UNIÃO ROSCADA EL 10L	472330208	180	1	367	11 37 380 9	INSTALAÇÃO BLOCO DE VÁL
UNIÃO ROSCADA EL 12L M18X	247128602	240	1	199	11 35 588 2	BOMBA DE REGULAGEM
UNIÃO ROSCADA EL 12L M18X	247128602	270	1	336	93 02 949 1	TANQUE HIDRÁULICO
UNIÃO ROSCADA EL 12S	7617461	120	1	212	93 01 827 0	SISTEMA DE FREIO HIDRAUL
UNIÃO ROSCADA EL 12S	7617461	30	1	218	93 02 710 2	MONTAGEM EIXO DIANTEIRO
UNIÃO ROSCADA EL 15L	472300414	40	1	346	11 36 371 1	PRE-MONTAGEM MOTOR RE
UNIÃO ROSCADA EL 15L	472300414	60	1	349	11 36 372 0	PRE-MONTAGEM MOTOR RE
UNIÃO ROSCADA EL 16S	7407098	67	2	294	93 01 082 8	BLOCO DE FREIO COMPACTO
UNIÃO ROSCADA EL 18L	247128502	150	1	346	11 36 371 1	PRE-MONTAGEM MOTOR RE
UNIÃO ROSCADA EL 20S	7407107	420	2	243	93 01 959 6	SISTEMA DE DIRECAO HIDRA
UNIÃO ROSCADA EL 20S	7407107	60	2	249	93 02 704 5	CILINDRO DE DIREÇÃO
UNIÃO ROSCADA EL 22L	247138602	160	1	184	93 02 559 4	BOMBA TANDEM - INSTALACA
UNIÃO ROSCADA EL 25S	7407118	42	1	328	93 02 302 2	HIDRÁULICA DO TRABALHO
UNIÃO ROSCADA EL 25S	7407118	130	2	333	93 02 739 0	AMORTECEDOR DE VIBRAÇ
UNIÃO ROSCADA EL 28L	7407120	240	1	336	93 02 949 1	TANQUE HIDRÁULICO
UNIÃO ROSCADA EL 28L	7407120	420	1	337	93 02 949 1	TANQUE HIDRÁULICO
UNIÃO ROSCADA EL 35L	482330814	140	1	335	93 02 949 1	TANQUE HIDRÁULICO
UNIÃO ROSCADA EL 42L	7367986	171	1	336	93 02 949 1	TANQUE HIDRÁULICO
UNIÃO ROSCADA EL 8S M16X	7404537	60	1	212	93 01 827 0	SISTEMA DE FREIO HIDRAUL
UNIÃO ROSCADA EL 8S M16X	7404537	150	1	367	11 37 380 9	INSTALAÇÃO BLOCO DE VÁL
UNIÃO ROSCADA ET 15L M22X	472430408	80	1	346	11 36 371 1	PRE-MONTAGEM MOTOR RE
UNIÃO ROSCADA ET 16S	482431514	150	1	138	93 01 623 7	MONTAGEM DO MOTOR
UNIÃO ROSCADA ET 18L	247108402	350	1	333	93 02 739 0	AMORTECEDOR DE VIBRAÇ
UNIÃO ROSCADA EW 10L M1	7403569	270	1	199	11 35 588 2	BOMBA DE REGULAGEM
UNIÃO ROSCADA EW 10L M1	7403569	50	1	294	93 01 082 8	BLOCO DE FREIO COMPACTO
UNIÃO ROSCADA EW 10L M1	7403569	300	1	336	93 02 949 1	TANQUE HIDRÁULICO
UNIÃO ROSCADA EW 12S	7617354	130	2	212	93 01 827 0	SISTEMA DE FREIO HIDRAUL
UNIÃO ROSCADA EW 12S	7617354	22	2	293	93 01 082 8	BLOCO DE FREIO COMPACTO
UNIÃO ROSCADA EW 15L	7615379	240	1	139	93 01 623 7	MONTAGEM DO MOTOR
UNIÃO ROSCADA EW 15L	7615379	30	1	167	11 35 883 4	VENTILADOR MKL
UNIÃO ROSCADA EW 15L	7615379	70	1	227	93 01 874 4	CAIXA DE TRANSFERÊNCIA
UNIÃO ROSCADA EW 16S	7617460	185	1	138	93 01 623 7	MONTAGEM DO MOTOR
UNIÃO ROSCADA EW 16S	7617460	35	1	166	11 35 881 1	VENTILADOR
UNIÃO ROSCADA EW 18L M2	247108302	50	2	145	93 01 234 6	RADIADOR OLEO DA TRANSM
UNIÃO ROSCADA EW 18L M2	247108302	75	1	166	11 35 881 1	VENTILADOR
UNIÃO ROSCADA EW 18L M2	247108302	100	2	227	93 01 874 4	CAIXA DE TRANSFERÊNCIA
UNIÃO ROSCADA EW 18L M2	247108302	360	1	333	93 02 739 0	AMORTECEDOR DE VIBRAÇ
UNIÃO ROSCADA EW 18L M2	247108302	190	1	426	93 02 966 7	TANQUE DE COMBUSTIVEL IN
UNIÃO ROSCADA EW 20S M3	7407108	120	2	243	93 01 959 6	SISTEMA DE DIRECAO HIDRA
UNIÃO ROSCADA EW 20S M3	7407108	440	2	244	93 01 959 6	SISTEMA DE DIRECAO HIDRA
UNIÃO ROSCADA EW 25S	7407119	41	3	328	93 02 302 2	HIDRÁULICA DO TRABALHO
UNIÃO ROSCADA EW 25S	7407119	260	3	333	93 02 739 0	AMORTECEDOR DE VIBRAÇ
UNIÃO ROSCADA EW 28L	7617494	260	1	139	93 01 623 7	MONTAGEM DO MOTOR
UNIÃO ROSCADA EW 28L	7617494	230	1	336	93 02 949 1	TANQUE HIDRÁULICO
UNIÃO ROSCADA EW 28L	7617494	410	2	337	93 02 949 1	TANQUE HIDRÁULICO
UNIÃO ROSCADA EW 35L M4	482530914	40	1	159	93 02 086 1	RADIADOR DE ÓLEO
UNIÃO ROSCADA EW 35L M4	482530914	210	1	336	93 02 949 1	TANQUE HIDRÁULICO
UNIÃO ROSCADA EW 42L	482530814	30	1	145	93 01 234 6	RADIADOR OLEO DA TRANSM
UNIÃO ROSCADA EW 42L	482530814	100	1	159	93 02 086 1	RADIADOR DE ÓLEO
UNIÃO ROSCADA EW 42L	482530814	180	1	336	93 02 949 1	TANQUE HIDRÁULICO
UNIÃO ROSCADA EW 6L	247021702	50	3	209	93 01 830 2	LUBRIFICAÇÃO CENTRALIZAD
UNIÃO ROSCADA EW 6L	247021702	40	3	210	93 02 871 9	LUBRIFICAÇÃO CENTRALIZAD
UNIÃO ROSCADA EW 8S M16X	7404186	160	2	209	93 01 830 2	LUBRIFICAÇÃO CENTRALIZAD
UNIÃO ROSCADA GE 10L G1/4	7362091	20	6	331	93 01 383 9	MONTAGEM DA MANETE

2.3.2017

L 580 1456 43887

668

LIEBHERRAlphabetical index
Índice alfabético

Designação	Artigo	Item	Quanti	Página	Módulo	Designação
UNIÃO ROSCADA GE 10L G3/8	7002830	210	2	249	93 02 704 5	CILINDRO DE DIREÇÃO
UNIÃO ROSCADA GE 10L M12X	471039708	80	1	166	11 35 881 1	VENTILADOR
UNIÃO ROSCADA GE 10L M12X	471039708	55	1	294	93 01 082 8	BLOCO DE FREIO COMPACTO
UNIÃO ROSCADA GE 10L M14X	7003814	470	3	344	11 36 370 0	SISTEMA HIDRAULICO TRANS
UNIÃO ROSCADA GE 10L M14X	7003814	70	1	349	11 36 372 0	PRE-MONTAGEM MOTOR RE
UNIÃO ROSCADA GE 10L M18X	7368092	15	1	293	93 01 082 8	BLOCO DE FREIO COMPACTO
UNIÃO ROSCADA GE 12L M22X	7402837	260	1	336	93 02 949 1	TANQUE HIDRÁULICO
UNIÃO ROSCADA GE 12S M1	7617900	130	1	184	93 02 559 4	BOMBA TANDEM - INSTALACA
UNIÃO ROSCADA GE 12S M1	7620665	230	2	249	93 02 704 5	CILINDRO DE DIREÇÃO
UNIÃO ROSCADA GE 12S M1	7620665	13	4	293	93 01 082 8	BLOCO DE FREIO COMPACTO
UNIÃO ROSCADA GE 15L G1/2	4600518	630	1	345	11 36 370 0	SISTEMA HIDRAULICO TRANS
UNIÃO ROSCADA GE 15L M14X	7411760	50	1	346	11 36 371 1	PRE-MONTAGEM MOTOR RE
UNIÃO ROSCADA GE 15L M14X	7411760	190	1	427	93 01 998 8	RESERVATÓRIO DE COMBUS
UNIÃO ROSCADA GE 15L M18X	7003570	70	1	346	11 36 371 1	PRE-MONTAGEM MOTOR RE
UNIÃO ROSCADA GE 15L M22X	7403083	40	1	349	11 36 372 0	PRE-MONTAGEM MOTOR RE
UNIÃO ROSCADA GE 15L M26X	7021805	60	1	227	93 01 874 4	CAIXA DE TRANSFERÊNCIA
UNIÃO ROSCADA GE 16S G1/2	7002361	36	4	293	93 01 082 8	BLOCO DE FREIO COMPACTO
UNIÃO ROSCADA GE 16S M1	7021824	11	2	293	93 01 082 8	BLOCO DE FREIO COMPACTO
UNIÃO ROSCADA GE 16S M1	7021824	14	1	293	93 01 082 8	BLOCO DE FREIO COMPACTO
UNIÃO ROSCADA GE 18L M22X	7003572	70	1	181	93 01 918 4	REDUTOR DISTRIBUICAO BO
UNIÃO ROSCADA GE 18L M22X	7003572	100	1	184	93 02 559 4	BOMBA TANDEM - INSTALACA
UNIÃO ROSCADA GE 18L M26X	7410825	90	2	227	93 01 874 4	CAIXA DE TRANSFERÊNCIA
UNIÃO ROSCADA GE 18L M26X	7410825	30	1	349	11 36 372 0	PRE-MONTAGEM MOTOR RE
UNIÃO ROSCADA GE 22L 3/4-	471006314	120	1	157	93 02 110 5	RADIADOR DE ÁGUA MKL
UNIÃO ROSCADA GE 22L M22X	7365616	290	1	228	93 01 874 4	CAIXA DE TRANSFERÊNCIA
UNIÃO ROSCADA GE 22L M26X	7362515	120	1	184	93 02 559 4	BOMBA TANDEM - INSTALACA
UNIÃO ROSCADA GE 25S G1A	7000568	250	4	333	93 02 739 0	AMORTECEDOR DE VIBRAÇ
UNIÃO ROSCADA GE 28L M33X	7003800	260	1	199	11 35 588 2	BOMBA DE REGULAGEM
UNIÃO ROSCADA GE 28L M33X	7003800	220	1	336	93 02 949 1	TANQUE HIDRÁULICO
UNIÃO ROSCADA GE 35L M42X	4900486	20	1	159	93 02 086 1	RADIADOR DE ÓLEO
UNIÃO ROSCADA GE 35L M42X	4900486	120	3	335	93 02 949 1	TANQUE HIDRÁULICO
UNIÃO ROSCADA GE 42L M48X	7368096	20	2	145	93 01 234 6	RADIADOR OLEO DA TRANSM
UNIÃO ROSCADA GE 42L M48X	7368096	90	1	159	93 02 086 1	RADIADOR DE ÓLEO
UNIÃO ROSCADA GE 42L M48X	7368096	160	1	336	93 02 949 1	TANQUE HIDRÁULICO
UNIÃO ROSCADA GE 6L M10X	7362169	40	6	209	93 01 830 2	LUBRIFICAÇÃO CENTRALIZAD
UNIÃO ROSCADA GE 6L M10X	7362169	30	12	210	93 02 871 9	LUBRIFICAÇÃO CENTRALIZAD
UNIÃO ROSCADA GE 8S 7/16-2	7010009	90	1	212	93 01 827 0	SISTEMA DE FREIO HIDRAUL
UNIÃO ROSCADA GE 8S M12X	7622566	140	1	199	11 35 588 2	BOMBA DE REGULAGEM
UNIÃO ROSCADA GEO 10L	7618263	170	1	367	11 37 380 9	INSTALAÇÃO BLOCO DE VÁL
UNIÃO ROSCADA GEO 12S M1	7619311	210	1	243	93 01 959 6	SISTEMA DE DIRECAO HIDRA
UNIÃO ROSCADA GEO 12S M1	7618916	40	2	219	93 01 931 1	TUBULAÇÃO DO FREIO 12X1,5
UNIÃO ROSCADA GEO 20S M2	7621793	220	3	243	93 01 959 6	SISTEMA DE DIRECAO HIDRA
UNIÃO ROSCADA GEO 28L	7623439	80	1	227	93 01 874 4	CAIXA DE TRANSFERÊNCIA
UNIÃO ROSCADA GEO 8S M1	7619211	130	2	367	11 37 380 9	INSTALAÇÃO BLOCO DE VÁL
UNIÃO ROSCADA RED 15/10L	7616915	60	1	346	11 36 371 1	PRE-MONTAGEM MOTOR RE
UNIÃO ROSCADA RED 18/10L	7616916	210	1	367	11 37 380 9	INSTALAÇÃO BLOCO DE VÁL
UNIÃO ROSCADA RED 20/16S	7407161	140	1	138	93 01 623 7	MONTAGEM DO MOTOR
UNIÃO ROSCADA RED 22/10L	7616911	125	1	157	93 02 110 5	RADIADOR DE ÁGUA MKL
UNIÃO ROSCADA RED 22/18L	7616908	110	1	184	93 02 559 4	BOMBA TANDEM - INSTALACA
UNIÃO ROSCADA RED 28/22L	7616910	250	1	336	93 02 949 1	TANQUE HIDRÁULICO
UNIÃO ROSCADA RED 42/28L	475431308	190	1	336	93 02 949 1	TANQUE HIDRÁULICO
UNIÃO ROSCADA SV 18L M26X	7368108	30	2	429	93 02 413 8	MONT DO PRÉ FILTRO DE CO
UNIÃO ROSCADA SV 25S M36X	4900140	40	4	328	93 02 302 2	HIDRÁULICA DO TRABALHO
UNIÃO ROSCADA SV 25S M36X	4900140	110	2	329	93 02 302 2	HIDRÁULICA DO TRABALHO
UNIÃO ROSCADA T 12S	7362620	50	1	219	93 01 931 1	TUBULAÇÃO DO FREIO 12X1,5
VALVULA DE ESCOAMENTO	11646694	10	1	472	11 64 668 8	CÁRTER DE ÓLEO
VALVULA DE ESCOAMENTO	11646926	13	1	481	11 64 694 5	FILTRO DE COMBUST. ACES
VALVULA DE ESCOAMENTO	11647145	8	1	496	11 64 717 5	RADIADOR DE ÓLEO
VALVULA DE ESCOAMENTO	7090352	1	1	486	11 64 698 3	BLOCO DO MOTOR
VALVULA DE ESCOAMENTO	7090352	7	1	495	11 64 713 3	ENTRADA BOMBA DE ÁGUA

2.3.2017

L 580 1456 43887

669

LIEBHERRAlphabetical index
Índice alfabético

Designação	Artigo	Item	Quanti	Página	Módulo	Designação
VALVULA DE ESCOAMENTO	11839582	330	1	139	93 01 623 7	MONTAGEM DO MOTOR
VALVULA DE SAIDA	5613730	4	1	177	56 13 195	FILTRO DE AR
VALVULA DE TESTE	7027558	30	1	451	11 39 394 2	FERRAMENTA ESPECIAL AR
VALVULA LIMITADORA PRES	10469909	79	4	362	11 45 067 2	BLOCO DE COMANDO
VALVULA PRESSAO ALIMENTA	7622379	2	1	352	11 21 377 2	REGULADOR
VALVULA PRESSAO ALIMENTA	7623915	2	1	353	11 21 380 6	REGULADOR
VARA MAGNÉTICA	10028268	50	1	450	11 39 394 1	FERRAMENTA ESPECIAL ELÉC
VARETA DE NÍVEL DE ÓLEO C	9079803	4	1	179	92 77 102	REDUTOR DISTRIBUICAO BO
VARETA DE NÍVEL DE ÓLEO C	9267488	4	1	179	92 77 102	REDUTOR DISTRIBUICAO BO
VARETA MEDID DO NÍVEL DE	11646955	19	1	462	11 21 007 6	MOTOR DIESEL POWERTECH
VARETA MEDID DO NÍVEL DE	11646956	1	1	484	11 64 695 5	VARETA MEDID DO NÍVEL DE
VEDACAO DO PISTAO	7623964	3	1	233	10 42 484 3	ACOPLAMENTO
VEDACAO DO PISTAO	7623964	3	1	234	57 17 390	ACOPLAMENTO
VEDACAO DO PISTAO	7623964	3	1	235	10 42 484 5	ACOPLAMENTO
VEDACAO DO PISTAO	7623965	4	1	233	10 42 484 3	ACOPLAMENTO
VEDACAO DO PISTAO	7623965	4	1	234	57 17 390	ACOPLAMENTO
VEDACAO DO PISTAO	7623965	4	1	235	10 42 484 5	ACOPLAMENTO
VEDACAO PARA PINO	11643643	110	6	127	11 10 900 1	ESTRUTURA DE ELEVACAO
VEDAÇÃO	11006314	5	230	110	11 11 347 1	SELEÇÃO
VEDAÇÃO	11088229	24	2	106	11 11 346 7	SELEÇÃO
VEDAÇÃO	11346655	120	2	432	93 01 042 7	INSTALAÇÃO DO CONTRAPES
VEDAÇÃO	11642947	20	1	499	11 64 721 7	TURBOCOMPRESSOR
VEDAÇÃO	11646605	8	1	457	93 02 069 1	KIT DE MANUTENÇÃO 2000+4
VEDAÇÃO	11646605	5	1	465	11 64 660 2	TAMPA DA VÁLVULA
VEDAÇÃO	11646624	3	1	467	11 64 662 1	CARCAÇA DO VOLANTE
VEDAÇÃO	11646629	10	1	467	11 64 662 1	CARCAÇA DO VOLANTE
VEDAÇÃO	11646684	9	1	471	11 64 668 5	COLETOR DE ADMISSÃO
VEDAÇÃO	11646690	4	1	472	11 64 668 8	CÁRTER DE ÓLEO
VEDAÇÃO	11646695	13	1	472	11 64 668 8	CÁRTER DE ÓLEO
VEDAÇÃO	11646696	14	1	472	11 64 668 8	CÁRTER DE ÓLEO
VEDAÇÃO	11646745	2	6	477	11 64 674 3	COLETOR DE ESCAPE
VEDAÇÃO	11646927	14	1	481	11 64 694 5	FILTRO DE COMBUST. ACES
VEDAÇÃO	11646950	3	1	483	11 64 694 7	CARCAÇA DO TERMOSTATO
VEDAÇÃO	11646964	3	1	485	11 64 697 6	AJUDA DE ARRANQUE
VEDAÇÃO	11647079	3	1	492	11 64 707 8	SUORTE CABOS LIGAÇÃO
VEDAÇÃO	11647093	17	1	492	11 64 707 8	SUORTE CABOS LIGAÇÃO
VEDAÇÃO	11647113	34	1	493	11 64 707 8	SUORTE CABOS LIGAÇÃO
VEDAÇÃO	11647119	40	1	493	11 64 707 8	SUORTE CABOS LIGAÇÃO
VEDAÇÃO	11647137	11	1	495	11 64 713 3	ENTRADA BOMBA DE ÁGUA
VEDAÇÃO	11647163	32	1	497	11 64 717 5	RADIADOR DE ÓLEO
VEDAÇÃO	11647165	34	1	497	11 64 717 5	RADIADOR DE ÓLEO
VEDAÇÃO	11647173	46	1	497	11 64 717 5	RADIADOR DE ÓLEO
VEDAÇÃO	11647179	9	1	498	11 64 718 2	SENSOR DA CORREIA DO AC
VEDAÇÃO	11647228	9	1	502	11 64 723 0	TAMPA ENGRENAGEM
VEDAÇÃO	11647250	11	3	504	11 64 726 5	MONT.SIST.RETORNO GÁS ES
VEDAÇÃO	11647258	23	1	504	11 64 726 5	MONT.SIST.RETORNO GÁS ES
VEDAÇÃO	11652168	25	1	496	11 64 717 5	RADIADOR DE ÓLEO
VEDAÇÃO	7011131	2	1	521	50 04 624	PARAFUSO DE DRENAGEM D
VEDAÇÃO	7041345	1	1	428	74 14 913	FECHO DO TANQUE d=80
VEDAÇÃO	7090145	11	1	499	11 64 721 7	TURBOCOMPRESSOR
VEDAÇÃO	7090269	1	1	479	11 64 691 1	MOTOR DE PARTIDA MONTA
VEDAÇÃO	7623589	24	1	239	10 33 165 3	VÁLVULA DE COMANDO
VEDAÇÃO	7623941	2	1	231	57 17 387	CARCAÇA DE CONEXÕES
VEDAÇÃO	7623990	9	2	238	57 17 393	PEÇA DE COMUTAÇÃO
VEDAÇÃO	7623993	18	1	238	57 17 393	PEÇA DE COMUTAÇÃO
VEDAÇÃO	8921361	50	1	290	93 02 481 7	DIRECAO
VEDAÇÃO	8922298	40	1	283	93 01 553 9	INSTALACAO DO AR-CONDICI
VEDAÇÃO	8922905	9	1	293	93 01 082 8	BLOCO DE FREIO COMPACTO
VEDAÇÃO	8922906	40	1	293	93 01 082 8	BLOCO DE FREIO COMPACTO
VEDAÇÃO	8923061	150	1	257	93 01 434 2	REVESTIMENTO DIREITO

2.3.2017

L 580 1456 43887

670

LIEBHERRAlphabetical index
Índice alfabético

Designação	Artigo	Item	Quanti	Página	Módulo	Designação
VEDAÇÃO	93018360	390	2	303	93 02 022 7	ELÉTRICA DA CABINE DO OPE
VEDAÇÃO	93018361	400	1	303	93 02 022 7	ELÉTRICA DA CABINE DO OPE
VEDAÇÃO	93023893	211	1	390	11 37 530 8	PEÇA TRASEIRA KPL.
VEDAÇÃO	9777381	50	1.06	283	93 01 553 9	INSTALACAO DO AR-CONDICI
VEDAÇÃO DE BORRACHA	7001386	40	1	427	93 01 998 8	RESERVATÓRIO DE COMBUS
VEDAÇÃO DE BORRACHA	7001386	80	1	427	93 01 998 8	RESERVATÓRIO DE COMBUS
VEDAÇÃO DE BORRACHA ES	11113239	23	1	258	93 01 673 4	REVESTIMENTO INTERNO
VEDAÇÃO DE INTERRUPTOR	10014765	30	1	312	99 68 563	INTERRUPTOR ELÉTRICO
VEDAÇÃO TURCON 40,0X50,7X	7001803	10	1	515	93 07 281	MANCAL DA HASTE DO PISTÃ
VEDAÇÃO TURCON 80,0x95,1x	7001578	10	1	514	99 59 908	MANCAL DA HASTE DO PISTÃ
VEDAÇÃO TURCON 90,0X105,	7001022	10	1	513	99 21 080	MANCAL DA HASTE DO PISTÃ
VELOCIDADE	999020001	50	1	87	99 90 000 01	PLACAS GERAL
VENTILADOR	11118362	33	1	406	11 11 799 7	SISTEMA DE CALEFAÇÃO
VENTILADOR	11346777	30	2	165	10 80 189 4	CONDENSADOR DO AR-CONDI
VENTILADOR	11358811	10	1	39	90 52 900 00	
VENTILADOR	11358813	10	1	166	11 35 881 1	VENTILADOR
VENTILADOR MKL	11358834	20	1	39	90 52 900 00	
VIDRO DA JANELA	93023538	200	1	264	93 02 445 4	CAB.MOT. PORTA ESQUERDA
VIDRO DE INSPECAO	11643971	30	1	158	93 02 635 0	TANQUE DE EXPANSÃO
VIDRO DIREITA	93014315	30	1	268	93 02 347 1	JANELA BASCULANTE DIREIT
VIDRO FRONTAL DO PARA-BR	93012170	20	1	270	93 01 304 7	CONJUNTO DE VIDROS
VIDRO TRASEIRO	93014468	30	1	270	93 01 304 7	CONJUNTO DE VIDROS
VIGA DE APERTO	93011242	20	1	424	11 10 903 3	BATERIA
VIRABREQUIM	11647004	22	1	462	11 21 007 6	MOTOR DIESEL POWERTECH
VIRABREQUIM	11647005	1	1	487	11 64 700 4	VIRABREQUIM
VISOR DO NÍVEL DE ÓLEO	7620114	90	1	335	93 02 949 1	TANQUE HIDRÁULICO
VISOR DO NÍVEL DE ÓLEO	7624041	4	2	232	10 42 484 2	CARÇAÇA DE TRANSMISSÃO
VOLANTE	11646634	4	1	461	11 21 007 6	MOTOR DIESEL POWERTECH
VOLANTE	11646636	2	1	468	11 64 663 4	VOLANTE
VOLANTE DE DIRECAO	11825597	170	1	290	93 02 481 7	DIRECAO
VÁLV PROP DE ESTÁG DE PR	7027195	260	1	359	10 03 085 2	MODULO LFD
VÁLVULA	10036832	260	1	359	10 03 085 2	MODULO LFD
VÁLVULA	10101193	86	1	362	11 45 067 2	BLOCO DE COMANDO
VÁLVULA	11622888	140	1	273	93 01 445 9	INSTALACAO LIMPADOR DIAN
VÁLVULA	11622888	120	1	275	93 01 446 0	INSTALACAO LIMPADOR TRA
VÁLVULA	11647169	41	1	497	11 64 717 5	RADIADOR DE ÓLEO
VÁLVULA	11647256	21	1	504	11 64 726 5	MONT.SIST.RETORNO GÁS ES
VÁLVULA	7622478	62	1	406	11 11 799 7	SISTEMA DE CALEFAÇÃO
VÁLVULA DE ADMISSÃO	11647069	8	12	491	11 64 706 2	MONTAGEM DO CABEÇOTE D
VÁLVULA DE COMANDO	10331653	1	1	238	57 17 393	PEÇA DE COMUTAÇÃO
VÁLVULA DE COMANDO	10335889	20	1	238	57 17 393	PEÇA DE COMUTAÇÃO
VÁLVULA DE CONTROLE	11646647	10	1	469	11 64 664 2	SISTEMA DE INJEÇÃO
VÁLVULA DE CONTROLE	7622350	2	1	187	57 16 828	BOMBA DE REGULAGEM
VÁLVULA DE ESCAPE	11647070	9	12	491	11 64 706 2	MONTAGEM DO CABEÇOTE D
VÁLVULA DE RESPIRO	11646930	20	1	481	11 64 694 5	FILTRO DE COMBUST. ACES
VÁLVULA DE RETORNO	10011744	85	1	362	11 45 067 2	BLOCO DE COMANDO
VÁLVULA DE RETORNO	10294516	10	2	352	11 21 377 2	REGULADOR
VÁLVULA DE RETORNO	10294516	10	2	353	11 21 380 6	REGULADOR
VÁLVULA DE RETORNO	5006555	78	1	362	11 45 067 2	BLOCO DE COMANDO
VÁLVULA DE RETORNO	5603677	330	1	336	93 02 949 1	TANQUE HIDRÁULICO
VÁLVULA DE RETORNO	7413842	102	2	362	11 45 067 2	BLOCO DE COMANDO
VÁLVULA DE ÁGUA	7025601	37	1	406	11 11 799 7	SISTEMA DE CALEFAÇÃO
VÁLVULA DIRECIONAL	11002762	640	1	345	11 36 370 0	SISTEMA HIDRAULICO TRANS
VÁLVULA LIMITADORA DE PR	10036833	270	1	359	10 03 085 2	MODULO LFD
VÁLVULA LIMITADORA DE PR	10330833	11	1	149	10 11 386 7	MOTOR DE ENGRENAGEM
VÁLVULA LIMITADORA DE PR	11492470	200	2	249	93 02 704 5	CILINDRO DE DIREÇÃO
VÁLVULA LIMITADORA DE PR	11694965	165	1	362	11 45 067 2	BLOCO DE COMANDO
VÁLVULA REGULADORA DE FL	11490528	71	1	362	11 45 067 2	BLOCO DE COMANDO
VÁLVULA SOBRE PRESSÃO	11646655	23	1	469	11 64 664 2	SISTEMA DE INJEÇÃO
VÁLVULA SOBRE PRESSÃO	11647146	10	1	496	11 64 717 5	RADIADOR DE ÓLEO

2.3.2017

L 580 1456 43887

671

LIEBHERRAlphabetical index
Índice alfabético

Designação	Artigo	Item	Quanti	Página	Módulo	Designação
VÁLVULA SOLENÓIDE	11111127	20	1	358	11 18 171 7	BLOCO DE CONEXAO
VÁLVULA SOLENÓIDE	11825351	10	1	358	11 18 171 7	BLOCO DE CONEXAO
VÁLVULA SOLENÓIDE	7623586	18	4	239	10 33 165 3	VÁLVULA DE COMANDO
ÁREA DE ESCORREGAMENTO	7619589	130	1	264	93 02 445 4	CAB.MOT. PORTA ESQUERDA
ÊMBOLO DE REPOSIÇÃO	10356280	1	1	196	10 35 626 2	AJUSTE HIDR.
ÓLEO DO EIXO	900605000	60	1	13	90 06 000 02	
ÓLEO HIDRÁULICO LIEBHERR/	10357262	20	290	123	11 10 902 4	ABASTECIMENTO COM ÓLEO

2.3.2017

L 580 1456 43887

672

LIEBHERR

Alphabetical index
Índice alfabético