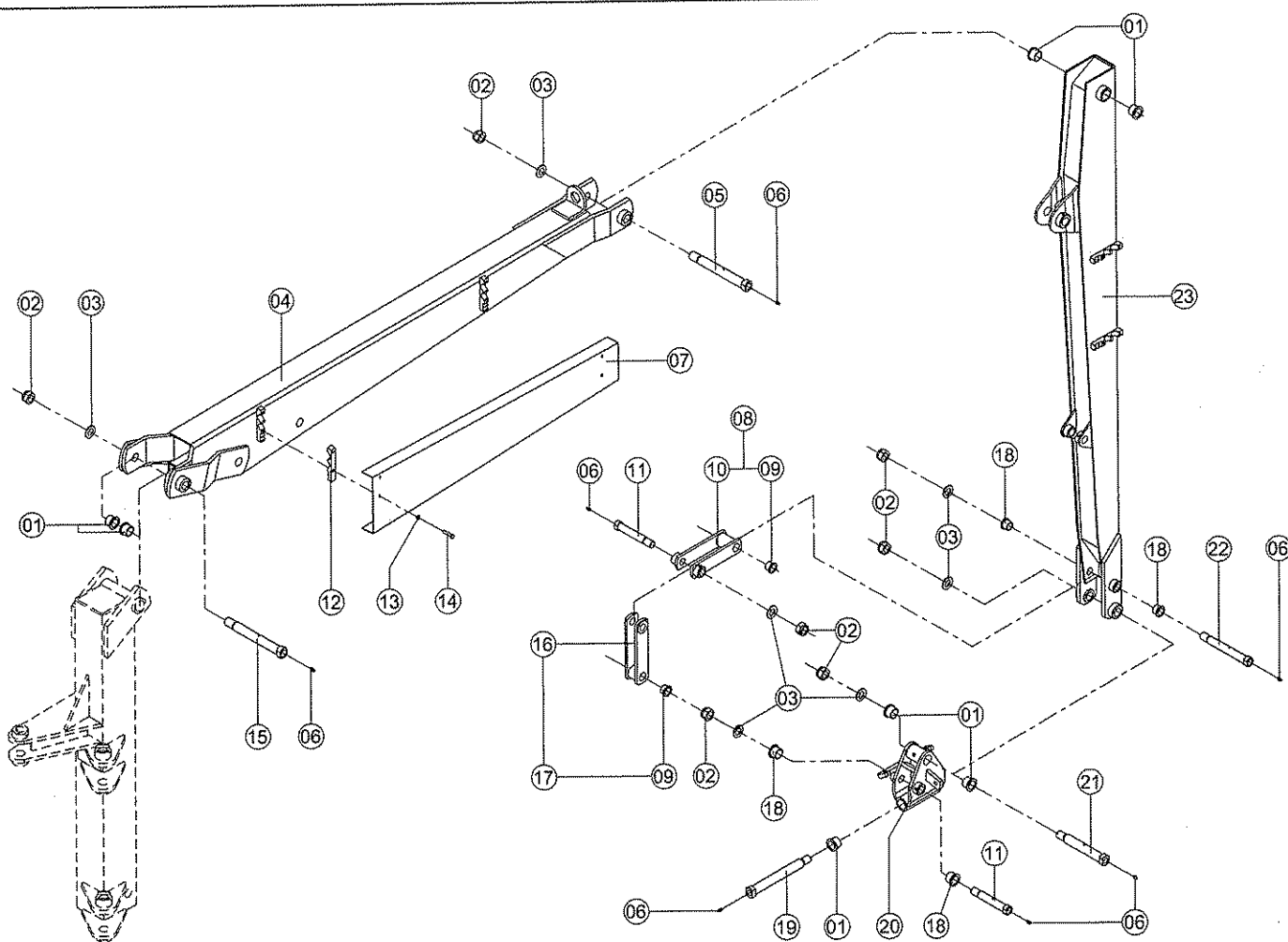


# CATÁLOGO DE PEÇAS

## **ROÇADEIRA HIDRÁULICA ARTICULADA RHA**

Última Revisão: 03/2012



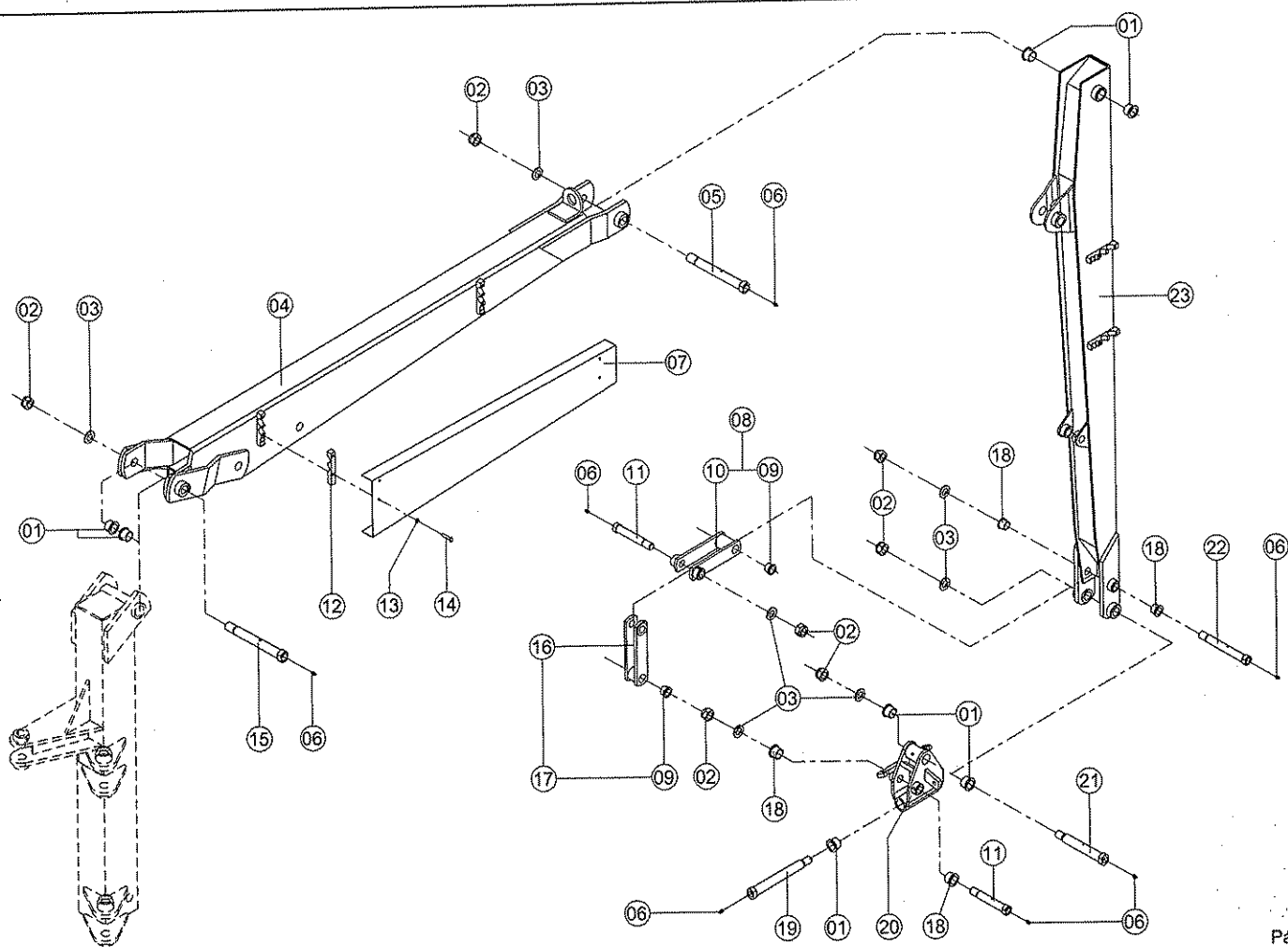
**LAVRALE**

BRAÇO DO LEVANTE, EXTENSOR E POSICIONADOR

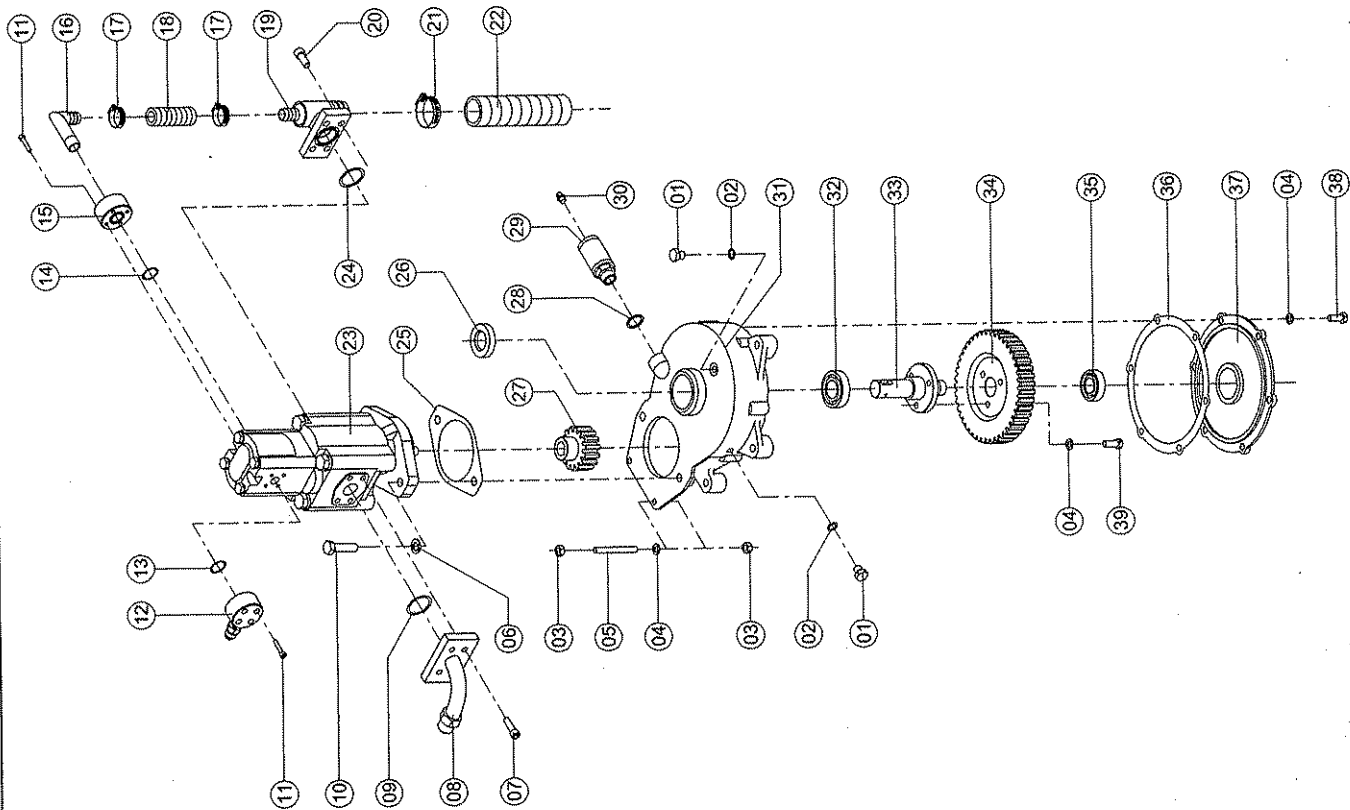
RHA

OBSERVAÇÕES

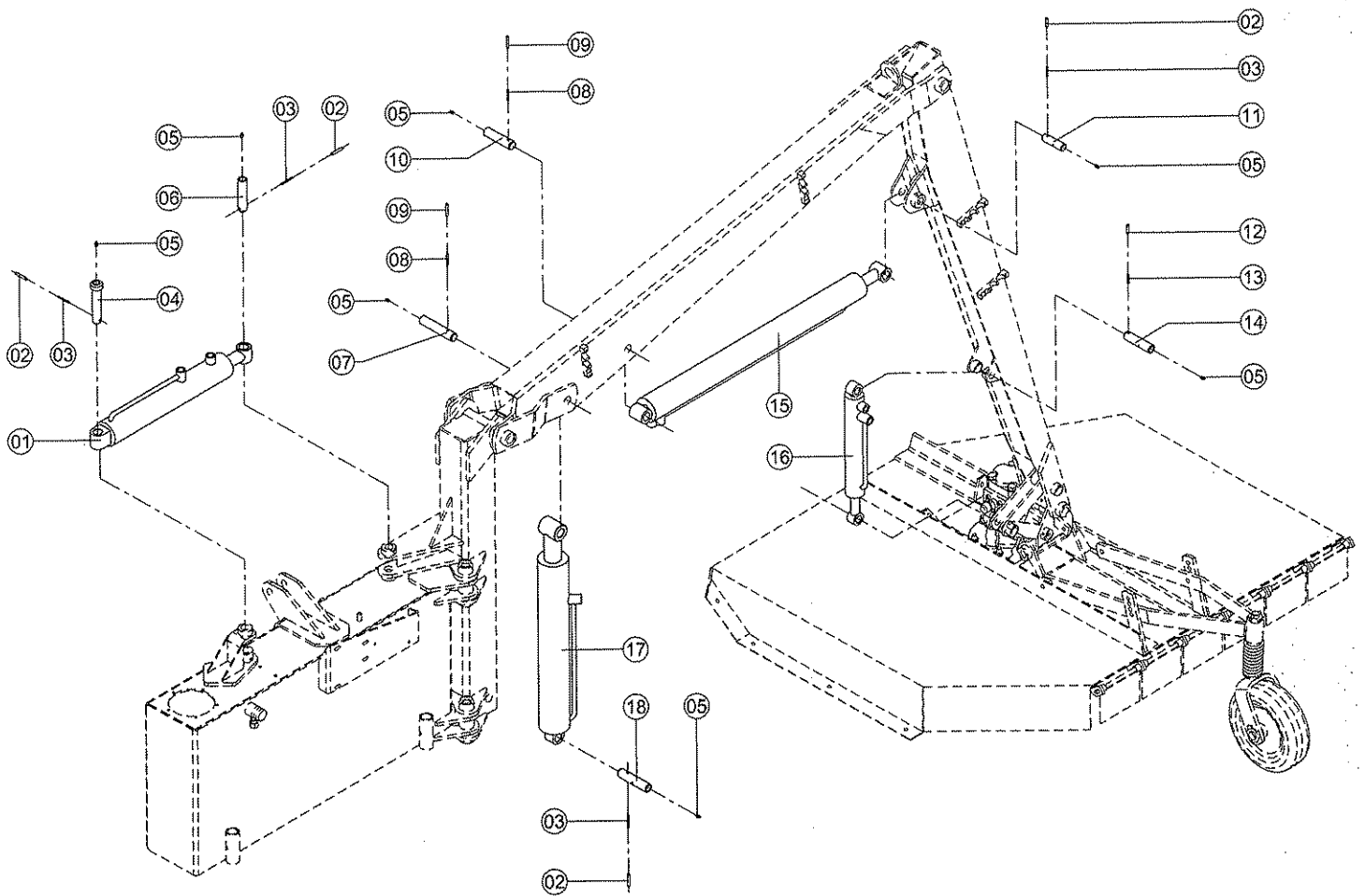
ITEM	CÓDIGO	DENOMINAÇÃO	QUANT.	OBSERVAÇÕES
01	4601.1063.00.7	Bucha das Articulações	08	
02	0202.0257.00.3	Porca Sext. AF ZB MA-24 x 2	07	
03	0201.0083.00.2	Arruela Lisa ZB A-24	07	
04	8901.0109.00.7	Braço de Elevação	01	
05	8901.1105.01.3	Pino de Fixação do Braço de Elevação c/ Articulador c/ Rosca	01	
06	0213.0013.00.1	Graxeira Retã 1/8" Gás	07	
07	8901.1141.00.1	Chapa de Proteção	01	
08	8901.0023.00.5	Balancim Menor c/ Buchas	01	
09	8901.1113.00.8	Bucha de Articulação do Balancim	04	
10	8901.0121.00.7	Balancim Menor	01	
11	8901.1104.01.7	Pino de Fixação da Haste do Cilindro do Balancim	02	
12	8901.1114.00.4	Abraçadeira s/ Rosca	04	
13	0201.0129.00.2	Arruela de Pressão ZB A-08	08	
14	0215.1140.00.2	Parafuso Sext. ZB RP MA-08 x 40	08	
15	8901.1107.01.6	Pino de Fixação do Giro c/ Elevação	01	
16	8901.0122.00.3	Balancim Maior	01	
17	8901.0024.00.1	Balancim Maior c/ Buchas	01	
18	8901.1113.00.8	Bucha de Articulação	04	
19	8901.1112.01.0	Pino de Fixação da Capa	01	
20	8901.0120.00.0	Suporte da Capa	01	
21	8901.1103.01.0	Pino de Fixação do Suporte da Capa	01	
22	8901.1102.01.4	Pino de Fixação do Balancim Menor	01	
23	8901.0112.00.8	Braço de Articulação	01	



<b>LAVRALE</b>		<b>BRAÇO DO LEVANTE, EXTENSOR E POSICIONADOR</b>	<b>DIR</b>	<b>ESQ</b>	<b>OBSERVAÇÕES</b>
<b>ITEM</b>	<b>CÓDIGO</b>	<b>DENOMINAÇÃO</b>	<b>QUANTIDADE</b>		
01	4601.1063.00.7	Bucha das Articulações	08	08	
02	0202.0257.00.3	Porca Sext. AF ZB MA-24 x 2	07	07	
03	0201.0083.00.2	Arruela Lisa ZB A-24	07	07	
04	8901.0109.00.7	Braço de Elevação	01	—	
04	8901.0337.00.0	Braço de Elevação Esq	—	01	A partir de 06/2011
05	8901.1105.01.3	Pino de Fixação do Braço de Elevação c/ Articulador c/ Rosca	01	01	
06	0213.0013.00.1	Graxeira Reta 1/8" Gás	07	07	
07	8901.1141.00.1	Chapa de Proteção	01	—	
07	8901.1556.00.7	Chapa de Proteção Esq	—	01	A partir de 06/2011
08	8901.0023.00.5	Balancim Menor c/ Buchas	01	01	
09	8901.1113.00.8	Bucha de Articulação do Balancim	04	04	
10	8901.0121.00.7	Balancim Menor	01	01	
11	8901.1104.01.7	Pino de Fixação da Haste do Cilindro do Balancim	02	02	
12	8901.1114.00.4	Abraçadeira s/ Rosca	04	04	
13	0201.0129.00.2	Arruela de Pressão ZB A-08	08	08	
14	0215.1140.00.2	Parafuso Sext. ZB RP MA-08 x 40	08	08	
15	8901.1107.01.6	Pino de Fixação do Giro c/ Elevação	01	01	
16	8901.0122.00.3	Balancim Maior	01	01	
17	8901.0024.00.1	Balancim Maior c/ Buchas	01	01	
18	8901.1113.00.8	Bucha de Articulação	04	04	
19	8901.1112.01.0	Pino de Fixação da Capa	01	01	
20	8901.0120.00.0	Suporte da Capa	01	—	
20	8901.0339.00.2	Suporte da Capa Esq	—	01	A partir de 06/2011
21	8901.1103.01.0	Pino de Fixação do Suporte da Capa	01	01	
22	8901.1102.01.4	Pino de Fixação do Balancim Menor	01	01	
23	8901.0112.00.8	Braço de Articulação	01	—	
23	8901.0338.00.6	Braço de Articulação Esq	—	01	A partir de 06/2011



<b>LAVRALE</b>		<b>CAIXA MULTIPLICADORA</b>	<b>RHA</b>	<b>OBSERVAÇÕES</b>
<b>ITEM</b>	<b>CÓDIGO</b>	<b>DENOMINAÇÃO</b>	<b>QUANT.</b>	
01	4001.1038.00.3	Bujão 1/4" Gás - s/ Respiro	02	
02	0201.0003.00.9	Arruela de Cobre 13 x 18 x 1	02	
03	0202.0150.00.4	Porca Sext. PR MA-10	04	
04	0201.0120.00.5	Arruela de Pressão PR A-10	11	
05	8901.1185.00.9	Parafuso Prisioneiro MA-10 x 85	02	
06	0201.0132.00.3	Arruela de Pressão ZB A-14	02	
07	0215.3967.00.1	Parafuso Allen c/Cab. PR UNC 3/8" x 1.1/4"	04	
08	8901.0161.01.5	Conexão de Pressão Bomba-Motor	01	
09	0213.0451.00.9	Anel O'Ring 2.026	01	
10	0215.1430.00.0	Parafuso Sext. ZB RP MA-14 x 50	02	
11	0215.4320.00.1	Parafuso Allen c/Cab. PR MA-06 x 30	08	
12	8901.0160.01.0	Conexão de Pressão Bomba do Cilindro	01	
13	0213.0454.00.8	Anel O'Ring 2.017	01	
14	0213.0452.00.5	Anel O'Ring 2.021	01	
15	8901.1154.01.4	Conexão de Sucção da Bomba dos Cilindros	01	
16	8901.0133.00.5	Tubo de Sucção da Bomba dos Cilindros	01	
17	0213.0235.00.4	Abraçadeira de 32 a 44	02	
18	8901.1150.00.0	Mangueira de Sucção da Bomba (menor)	01	
19	8901.0134.01.0	Tubo de Sucção Bomba - Motor	01	
20	0215.3980.00.8	Parafuso Allen c/Cab. PR UNC 7/16" x 1"	04	
21	0213.0232.00.5	Abraçadeira de 44 a 57	01	
22	8901.1149.00.2	Mangueira de Sucção da Bomba (maior)	01	
23	0213.1322.00.8	Bomba Hidráulica B31/B11	01	
24	0213.0467.00.2	Anel O'Ring 2.222	01	
25	8901.1117.01.9	Junta Bomba - Motor	01	
26	0221.0273.00.0	Retentor BR-1 00817 (W.40691)	01	
27	8901.1139.00.7	Engrenagem Menor	01	
28	0201.0004.00.5	Arruela de Cobre 24 x 30 x 2	01	
29	8901.0164.01.6	Câmara do Respiro	01	
30	0213.0020.00.8	Respiro da Caixa 1/8" NPT	01	
31	8901.1391.00.8	Carcça da Caixa	01	
32	0217.0004.00.3	Rolamento 6206	01	
33	8901.0312.00.7	Eixo	01	
34	8901.1138.00.0	Engrenagem Maior	01	Pág. 27
35	0217.0002.00.0	Rolamento 6205	01	
36	4501.1265.00.0	Junta Fina da Tampa 1/64"	01	
37	4501.1248.00.9	Tampa	01	
38	0215.1225.00.8	Parafuso Sext. PR RT MA-10 x 25	06	
39	8801.1014.00.1	Parafuso c/ Furo da Tampa (Amarrar c/ arame)	03	
	8901.0014.05.7	Caixa Multiplicadora Completa		



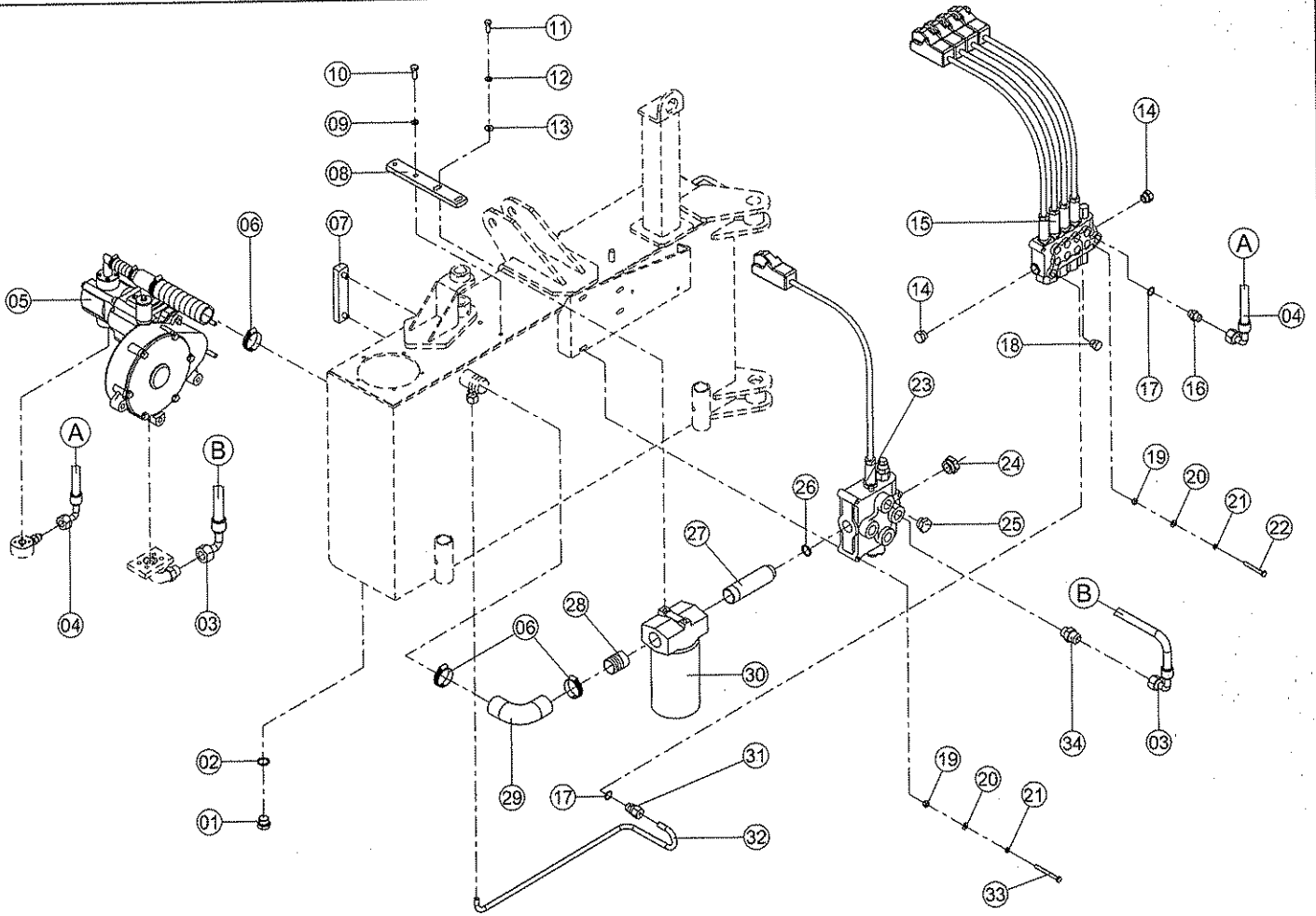
**LAVRALE**

**CILINDROS HIDRÁULICOS**

**RHA**

**OBSERVAÇÕES**

ITEM	CÓDIGO	DENOMINAÇÃO	QUANT.	OBSERVAÇÕES
01	8901.0012.00.3	Cilindro Hidráulico do Giro	01	
01	0213.1147.00.1	Reparo do Cilindro Extensor / Giro	01	
02	0208.0157.00.5	Pino Elástico PR 5 x 50	04	
03	0208.0161.00.2	Pino Elástico PR 8 x 50	04	
04	8901.1165.00.8	Pino de Fixação do Cilindro de Giro	01	
05	0213.0013.00.1	Graxeira Reta 1/8" Gás	07	
06	8901.1110.00.9	Pino de Fixação da Haste do Cilindro de Giro	01	
07	8901.1108.00.4	Pino de Fixação da Haste do Cilindro de Levante	01	
08	0208.0174.00.7	Pino Elástico PR 8 x 45	02	
09	0208.0155.00.2	Pino Elástico PR 5 x 45	02	
10	8901.1106.00.1	Pino de Fixação do Cilindro do Braço	01	
11	8901.1100.00.3	Pino de Fixação da Haste do Cilindro Extensor	01	
12	0208.0147.00.0	Pino Elástico PR 8 x 36	01	
13	0208.0160.00.6	Pino Elástico PR 5 x 36	01	
14	8901.1101.00.0	Pino de Fixação do Cilindro Posicionador	01	
15	8901.0011.00.7	Cilindro Hidráulico Extensor	01	
15	0213.1147.00.1	Reparo do Cilindro Extensor / Giro	01	
16	8901.0013.00.0	Cilindro Hidráulico Posicionador	01	
16	0213.1149.00.4	Reparo do Cilindro Posicionador	01	
17	8901.0010.02.7	Cilindro Hidráulico de Levante	01	
17	0213.1134.00.7	Reparo do Cilindro de Levante	01	
18	8901.1109.00.0	Pino de Fixação do Cilindro de Levante	01	



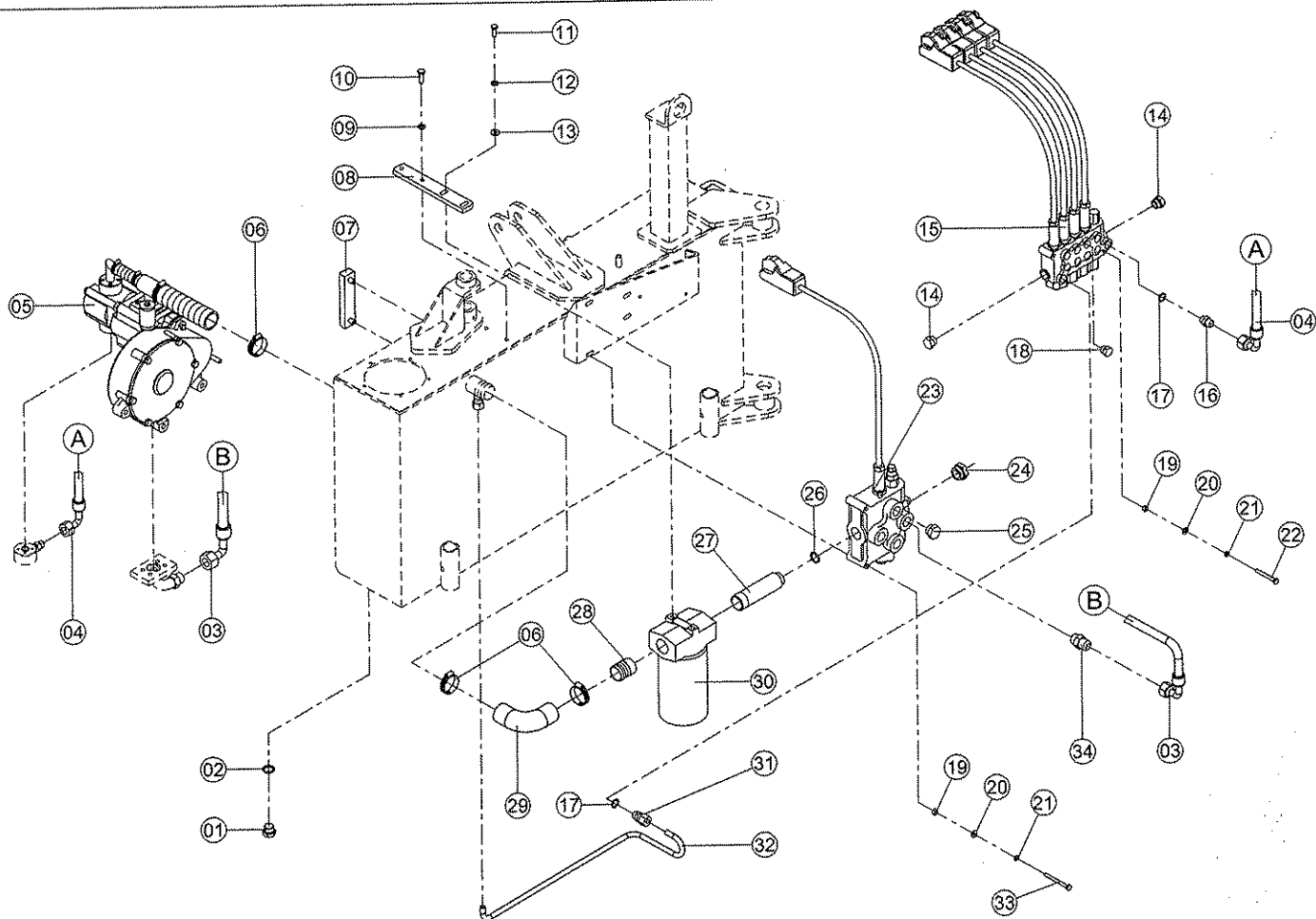
# LAVRALE

## COMANDOS HIDRÁULICOS

RHA

OBSERVAÇÕES

ITEM	CÓDIGO	DENOMINAÇÃO	QUANT.	OBSERVAÇÕES
01	4001.1073.00.3	Bujão s/ Respiro	01	
02	0201.0004.00.5	Arruela de Cobre 24 x 30 x 2	01	
03	8901.0150.00.7	Mangueira da Bomba Ao Comando do Motor	01	
04	8901.0151.00.3	Mangueira da Bomba Ao Comando dos Cilindros	01	
05	8901.0014.05.7	Caixa Multiplicadora Completa	01	
06	0213.0232.00.5	Abraçadeira 44 a 57	03	
07	0213.0076.01.1	Indicador do Nível de Óleo HDA VI 127 T	01	
08	8901.1167.00.0	Suporte do Filtro	01	
09	0201.0120.00.5	Arruela de Pressão PR A-10	02	
10	0215.1230.00.1	Parafuso Sext. PR RT MA-10 x 30	02	
11	0215.0212.00.0	Parafuso Sext. PR RT UNC 3/8" x 1"	02	
12	0201.0101.00.0	Arruela de Pressão PR 3/8"	02	
13	0201.0052.00.0	Arruela Lisa PR 3/8"	02	
14	0213.0052.00.7	Tampão Sext. BJA 7/8" UNF	02	
15	0213.1312.00.2	Comando Hidráulico dos Cilindros	01	
16	0213.0560.00.2	União Macho JIC 3/4" UNF x 3/4" UNF	01	
17	0213.0466.00.6	Anel O' Ring 2.136	02	
18	0213.0051.00.0	Tampão Sext. BJA 3/4" UNF	01	
19	0202.0155.00.6	Porca Sext. ZB MA-08	06	
20	0201.0078.00.9	Arruela Lisa ZB A-08	06	
21	0201.0129.00.2	Arruela de Pressão ZB A-08	06	
22	0215.1165.00.5	Parafuso Sext. ZB RP MA-08 x 65	02	
23	0213.1310.00.0	Comando Hidráulico do Motor	01	
24	0213.0053.00.3	Tampão Sext. BJA 1.5/16" UNF	01	
25	0213.0054.00.0	Tampão Sext. BJA 1.1/16" UNF	01	
26	0213.0450.00.2	Anel O'Ring 2.217	01	
27	8901.0132.01.7	Conexão de Entrada do Filtro	01	
28	8901.1147.00.0	Tubo de Saída do Filtro	01	
29	8901.1145.00.7	Mangueira de Retorno ao Tanque	01	
30	0213.0075.00.7	Filtro de Retorno	01	
30	0213.0077.00.0	Elemento do Filtro	01	
31	0213.0545.00.3	União Macho UMA 12 x 3/4"	01	
32	8901.1146.00.3	Tubo de Retorno do Comando	01	
33	0215.1180.00.4	Parafuso Sext. ZB RP MA-08 x 80	04	
34	0213.0561.00.9	União Macho JIC 1.1/16" UNF x 1.1/16"	01	



**LAVRALE**

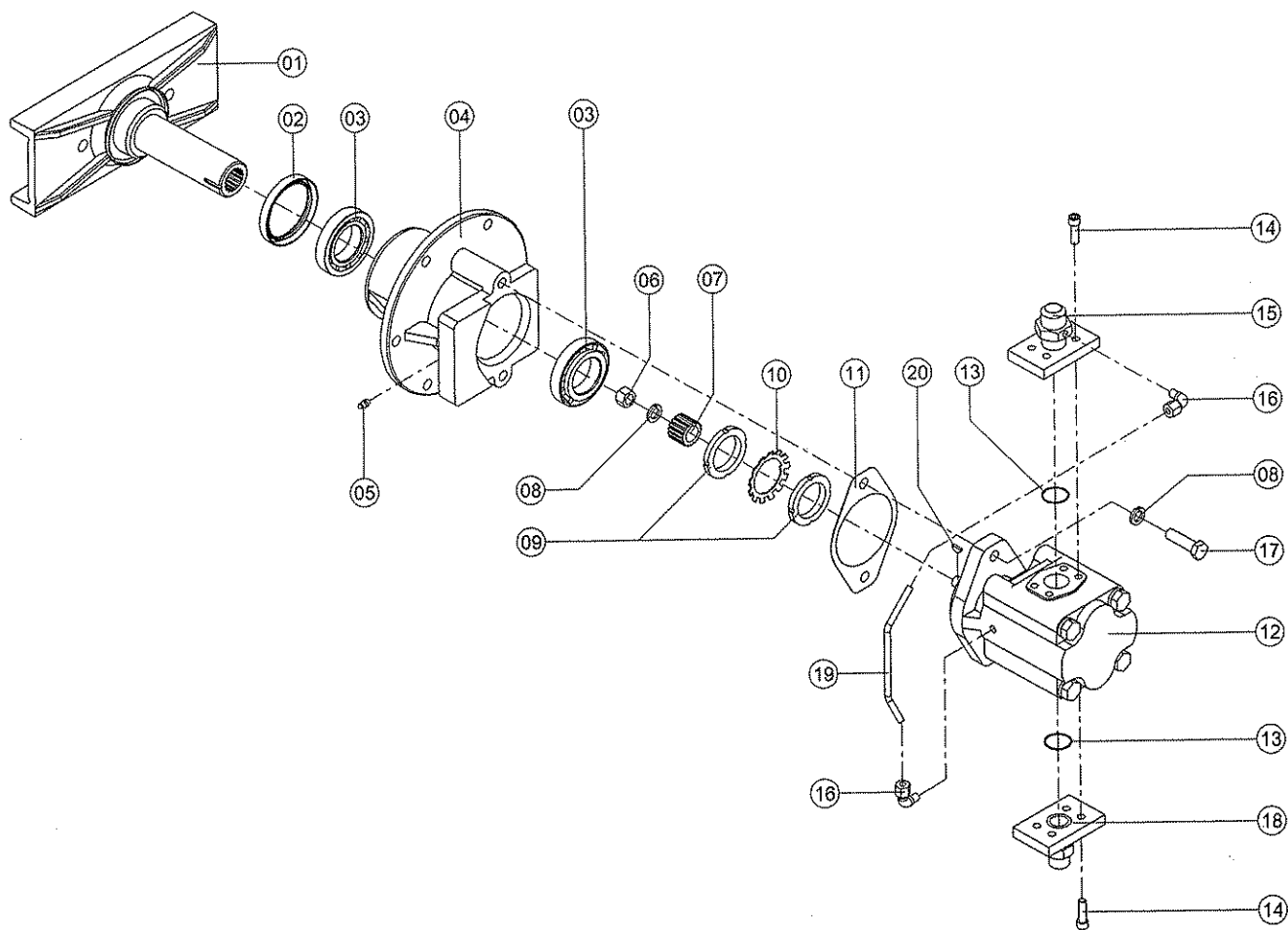
**COMANDOS HIDRÁULICOS**

DIR

ESQ

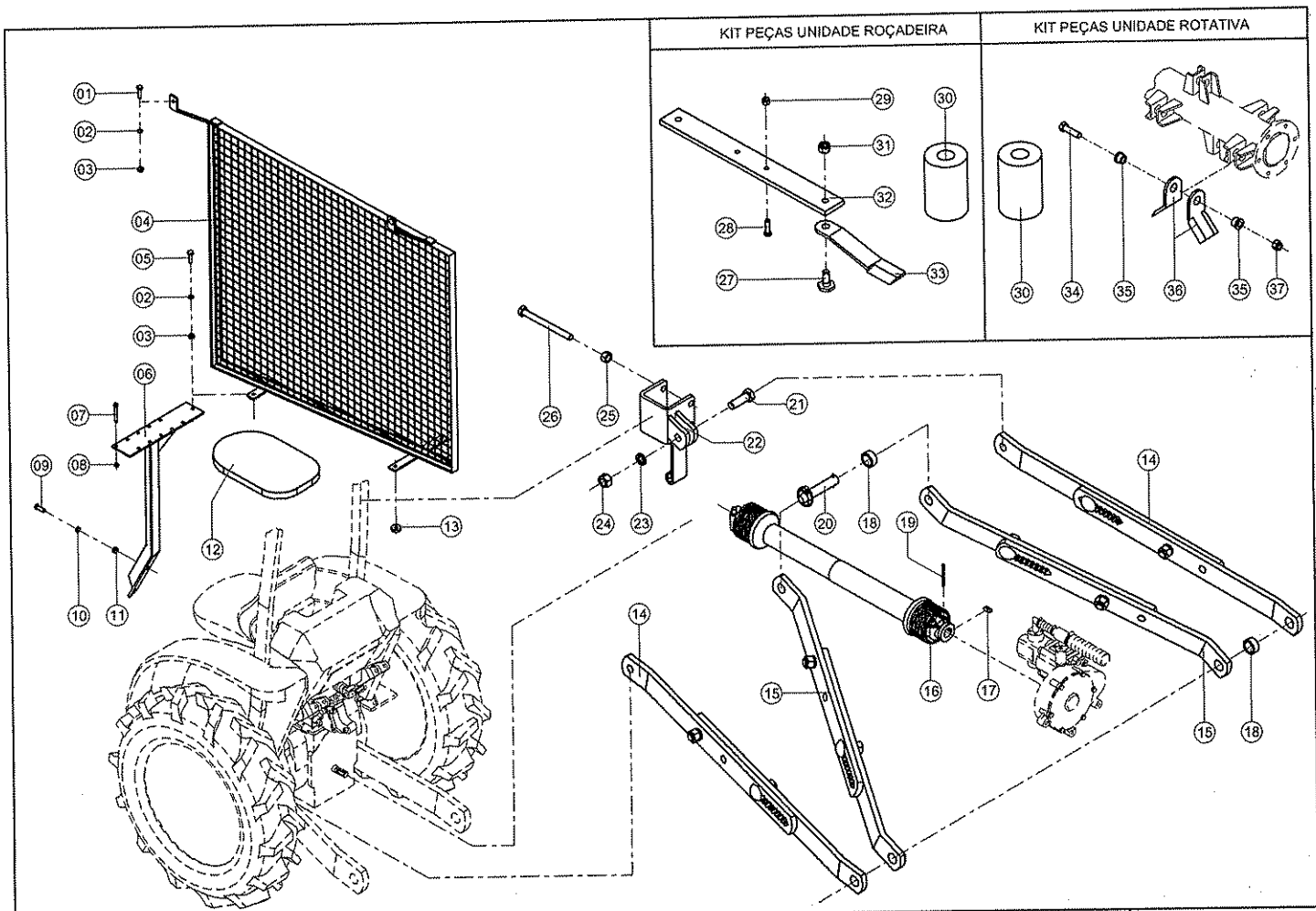
OBSERVAÇÕES

ITEM	CÓDIGO	DENOMINAÇÃO	QUANTIDADE		OBSERVAÇÕES
			DIR	ESQ	
01	4001.1073.00.3	Bujão s/ Respiro	01	01	
02	0201.0004.00.5	Arruela de Cobre 24 x 30 x 2	01	01	
03	8901.0150.00.7	Mangueira da Bomba Ao Comando do Motor	01	01	
04	8901.0151.00.3	Mangueira da Bomba Ao Comando dos Cilindros	01	01	
05	8901.0014.05.7	Caixa Multiplicadora Completa	01	01	
06	0213.0232.00.5	Abraçadeira 44 a 57	03	03	
07	0213.0076.01.1	Indicador do Nível de Óleo HDA VI 127 T	01	01	
08	8901.1167.00.0	Suporte do Filtro	01	01	
09	0201.0120.00.5	Arruela de Pressão PR A-10	02	02	
10	0215.1230.00.1	Parafuso Sext. PR RT MA-10 x 30	02	02	
11	0215.0212.00.0	Parafuso Sext. PR RT UNC 3/8" x 1"	02	02	
12	0201.0101.00.0	Arruela de Pressão PR 3/8"	02	02	
13	0201.0052.00.0	Arruela Lisa PR 3/8"	02	02	
14	0213.0052.00.7	Tampão Sext. BJA 7/8" UNF	02	02	
15	0213.1312.00.2	Comando Hidráulico dos Cilindros	01	01	
16	0213.0560.00.2	União Macho JIC 3/4" UNF x 3/4" UNF	08	08	
17	0213.0466.00.6	Anel O' Ring 2.136	02	02	
18	0213.0051.00.0	Tampão Sext. BJA 3/4" UNF	01	01	
19	0202.0155.00.6	Porca Sext. ZB MA-08	06	06	
20	0201.0078.00.9	Arruela Lisa ZB A-08	06	06	
21	0201.0129.00.2	Arruela de Pressão ZB A-08	06	06	
22	0215.1165.00.5	Parafuso Sext. ZB RP MA-08 x 65	02	02	
23	0213.1310.00.0	Comando Hidráulico do Motor	01	01	
24	0213.0053.00.3	Tampão Sext. BJA 1.5/16" UNF	01	01	
25	0213.0054.00.0	Tampão Sext. BJA 1.1/16" UNF	01	01	
26	0213.0450.00.2	Anel O'Ring 2.217	01	01	
27	8901.0132.01.7	Conexão de Entrada do Filtro	01	—	
27	8901.0340.00.0	Conexão de Entrada Esq do Filtro	—	01	A partir de 06/2011
28	8901.1147.00.0	Tubo de Saída do Filtro	01	01	
29	8901.1145.00.7	Mangueira de Retorno ao Tanque	01	01	
30	0213.0075.00.7	Filtro de Retorno	01	01	
30	0213.0077.00.0	Elemento do Filtro	01	01	
31	0213.0545.00.3	União Macho UMA 12 x 3/4"	01	01	
32	8901.1146.00.3	Tubo de Retorno do Óleo	01	—	
32	8901.1557.00.3	Tubo de Retorno Esq do Óleo	—	01	A partir de 06/2011
33	0215.1180.00.4	Parafuso Sext. ZB RP MA-08 x 80	04	04	
34	0213.0561.00.9	União Macho JIC 1.1/16" UNF x 1.1/16"	01	01	

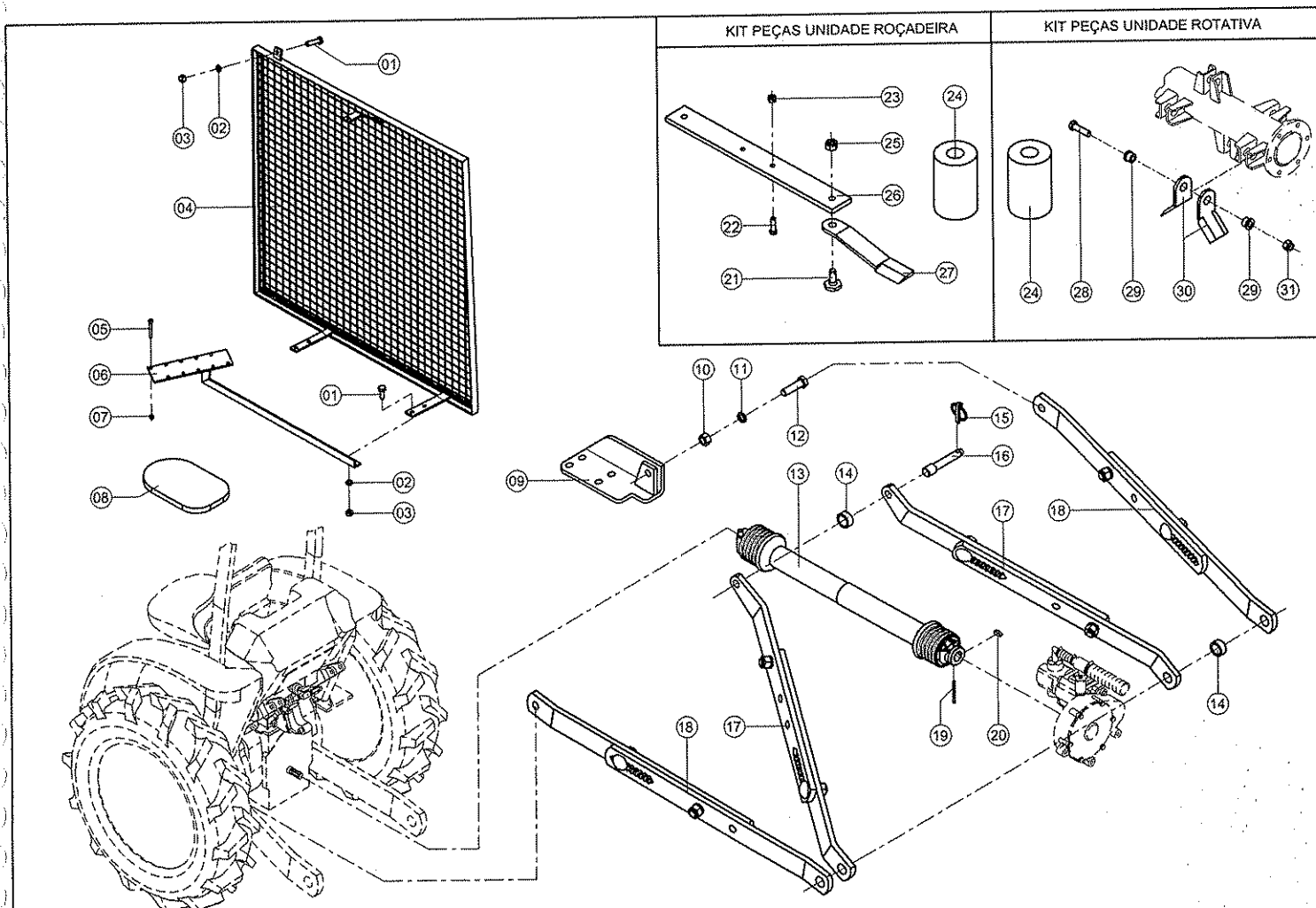


<b>LAVRALE</b>		<b>CUBO COMPLETO</b>	<b>RHA</b>	<b>OBSERVAÇÕES</b>
<b>ITEM</b>	<b>CÓDIGO</b>	<b>DENOMINAÇÃO</b>	<b>QUANT.</b>	
01	8901.0126.00.9	Suporte da Travessa	01	
02	0221.0351.00.0	Retentor W-8514	01	
03	0217.0016.00.1	Rolamento 30210	02	
04	8901.1123.01.1	Cubo	01	
05	0213.0013.00.1	Graxeira Reta 1/8" Gás	01	
06	0202.0148.00.0	Porca Sext. PR MB-14	01	
07	8901.1143.00.4	Luva Estriada	01	
08	0201.0132.00.3	Arruela de Pressão ZB A-14	03	
09	0202.0606.00.8	Porca SKF A-50 (KM-10)	02	
10	0201.0155.01.1	Arruela SKF A-50 (MB-10) esp. 1,5mm	01	
11	8901.1117.01.9	Junta Bomba - Motor	01	
12	0213.1320.00.5	Motor Hidráulico M31	01	
13	0213.0451.00.9	Anel O'Ring 2.026	02	
14	0215.3967.00.1	Parafuso Allen C/Cab. PR UNC 3/8" x 1.1/4"	08	
15	8901.0223.00.4	Conexão de Retorno do Motor	01	
16	0213.0111.00.3	Joelho JMA 08 x 1/8" NPT	02	Até 12/2007
17	0215.1430.00.0	Parafuso Sext. ZB RP MA-14 x 50	02	
18	8901.0224.00.1	Conexão de Pressão do Motor	01	
19	8901.1406.00.5	Tubo	01	Até 12/2007
20	0227.0023.00.0	Chaveta 4X7,5 DIN 6888 42550000	01	A partir de 11/2011
	8901.0015.05.3	Cubo Completo		





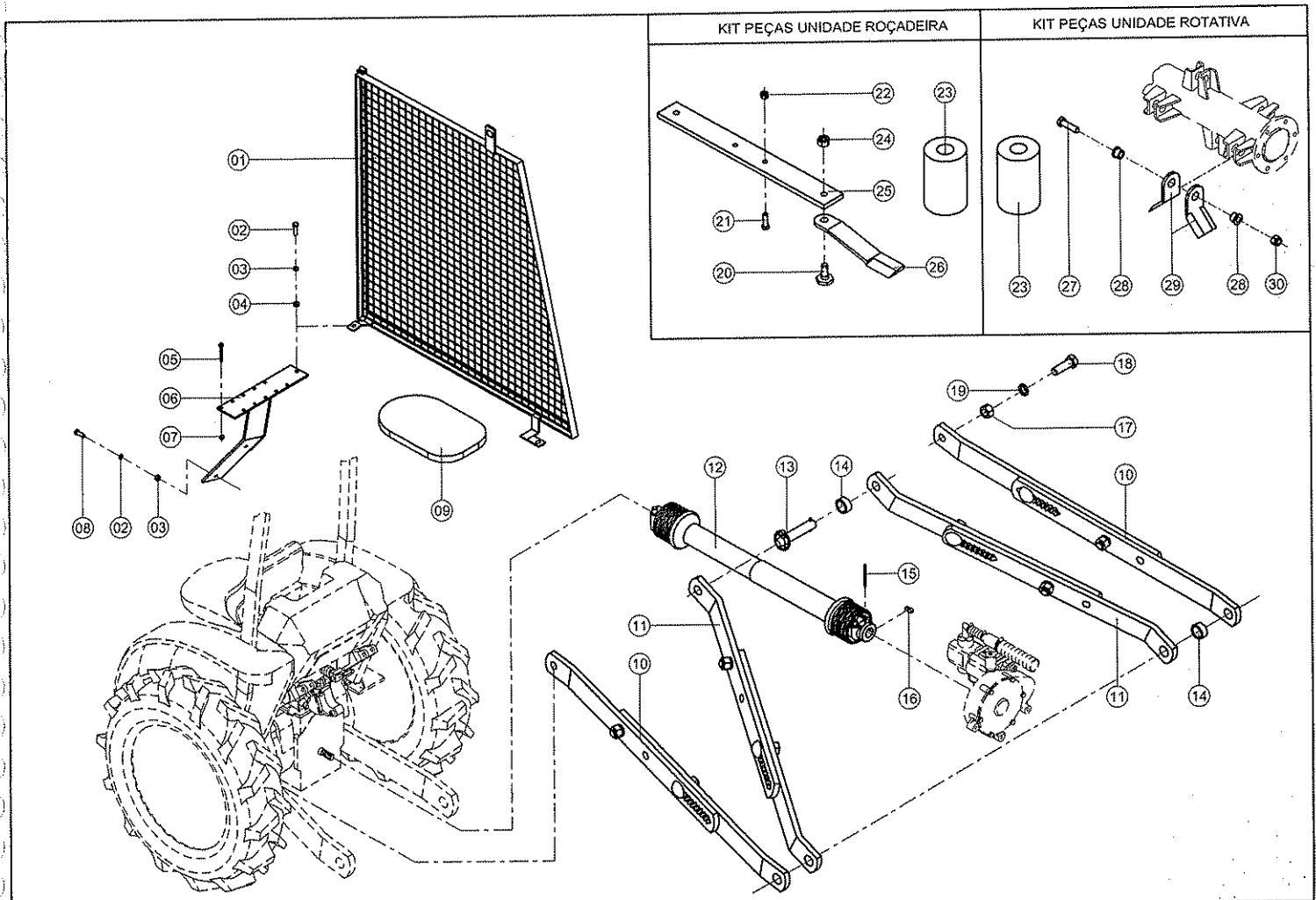
LAVRALE		KIT AGRALE 5075 / 5085	ROÇADEIRA		ROTATIVA		OBSERVAÇÕES
			QUANT.	QUANT.	QUANT.	QUANT.	
ITEM	CÓDIGO	DENOMINAÇÃO					
01	0215.1130.00.7	Paraf. Sext. 8.8 ZB RT MA-08 x 30	02	02			
02	0201.0129.00.2	Arruela de Pressão ZB A-08	04	04			
03	0202.0155.00.6	Porca Sext. ZB MA-08	04	04			
04	8901.0323.00.9	Proteção Trator Agrale	01	01			
05	0215.1121.00.8	Paraf. Sext. 8.8 ZB RT MA-08 x 20	02	02			
06	8901.0324.00.5	Haste do Suporte do Comando	01	01			
07	0215.4324.00.7	Paraf. Allen C/C PR MA-06 x 50	10	10			
08	0202.0153.00.3	Porca Sext. ZB MA-06	10	10			
09	0215.1231.00.8	Paraf. Sext. 8.8 ZB RT MA-10 x 30	02	02			
10	0201.0130.00.0	Arruela de Pressão ZB A-10	02	02			
11	0202.0156.00.2	Porca Sext. ZB MA-10	02	02			
12	8901.0165.01.2	Apoio do Braço	01	01			
13	8901.1224.00.4	Anel de Borracha	01	01		A partir de 07/2010	
14	8901.0027.00.0	Kit Tala Externa	01	01		Até 02/2011	
15	8901.0032.00.4	Kit Tala AGRALE 5075 / 5085	01	01		A partir de 02/2011	
15	8901.0026.00.4	Kit Tala Interna	01	01			
16	0216.0419.00.6	Cardan c/ Proteção s/ Embreagem 04001161 / 745PT	01	01			
17	0208.0459.00.1	Chaveta 10 x 08 x 25	01	01			
18	8901.1204.00.3	Bucha Separadora das Talas	03	03			
19	0208.0143.00.4	Pino Elástico PR 5 x 75	01	01			
20	8901.0019.00.8	Pino Acopl. 3° ponto FORD	01	01			
21	0215.1564.00.7	Paraf. Sext. 8.8 ZB RP MA-20 x 60	02	02		A partir de 07/2010	
22	8901.0325.00.1	Abraçadeira Direita	01	01			
22	8901.0326.00.8	Abraçadeira Esquerda	01	01			
23	0201.0134.00.6	Arruela de Pressão ZB A-20	02	02		A partir de 07/2010	
24	0202.0160.00.0	Porca Sext. ZB MA-20	02	02		A partir de 07/2010	
25	0202.0254.00.4	Porca Sext. AF ZB MA-16 x 2	04	04			
26	0215.1495.00.5	Paraf. Sext. 8.8 ZB RP MA-16 x 130	04	04			
27	8891.1031.00.0	Parafuso das Navalhas	06	—			
28	8901.1168.00.7	Parafuso de Fixação da Travessa	02	—			
29	0202.0362.00.1	Porca Sext. Cast. PR MB-16 x 1,5	02	—			
30	0213.0077.00.0	Elemento do Filtro de Retorno	01	01			
31	8891.1039.00.0	Porca Sext. Cast. PR MB-22 x 1,5	06	—			
32	8901.1122.00.7	Travessa	01	—			
33	8901.1128.00.5	Navalha	06	—			
34	0215.1473.00.1	Parafuso Sext. ZB RP MA-16 x 60	—	20			
35	8901.1304.00.8	Bucha da Navalha	—	40			
36	8901.1303.00.1	Navalha da Roçadeira Rotativa	—	40			
37	0202.0254.00.4	Porca Sext. AF ZB MA-16 x 2	—	20			



# LAVRALE

## KIT AGRALE 6110

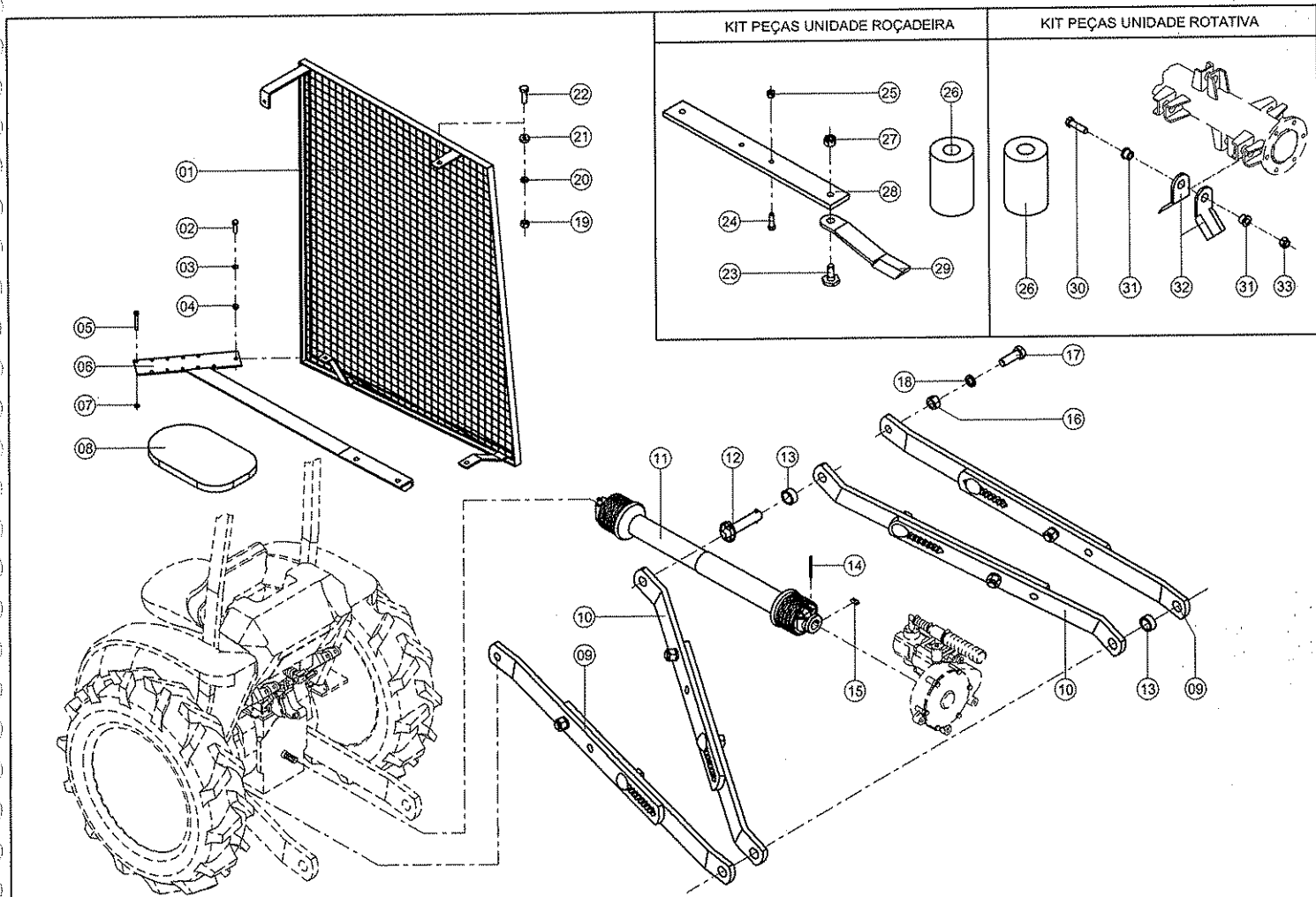
ITEM	CÓDIGO	DENOMINAÇÃO	QUANT.		OBSERVAÇÕES
			ROÇADEIRA	ROTATIVA	
01	0215.1321.00.7	Parafuso Sext. ZB RT MA-12 x 30	03	03	
02	0201.0131.00.7	Arruela de Pressão ZB A-12	03	03	
03	0202.0157.00.9	Porca Sext. ZB MA-12	03	03	
04	8901.0358.00.7	Proteção Trator Agrale 6110	01	01	
05	0215.4324.00.7	Paraf. Allen C/C PR MA-06 x 50	10	10	
06	8901.0361.00.8	Suporte do Comando	01	01	
07	0202.0153.00.3	Porca Sext. ZB MA-06	10	10	
08	8901.0165.01.2	Apoio do Braço	01	01	
09	8901.0359.00.3	Base Inferior Dir	01	01	
09	8901.0360.00.1	Base Inferior Esq	01	01	
10	0202.00160.00.0	Porca Sext. ZB MA-20	02	02	
11	0201.0134.00.6	Arruela de Pressão ZB A-20	02	02	
12	0215.1564.00.7	Paraf. Sext. 8.8 ZB RT MA-20 x 60	02	02	
13	0216.0419.00.6	Cardan c/ Proteção s/ Embreagem 04001161 / 745PT	01	01	
14	8901.1517.00.1	Separador	03	03	
15	0208.0610.00.1	Pino Trava Universal 7/16" ZB	01	01	
16	8901.1590.00.0	Pino do 3º Ponto Agrale 6110	01	01	
17	8901.0033.00.0	Kit Tala Interna 3º Ponto	01	01	
18	8901.0027.00.0	Kit Tala Externa	01	01	
19	0208.0143.00.4	Pino Elástico PR 5 x 75	01	01	
20	0208.0459.00.1	Chaveta 10 x 08 x 25	01	01	
21	8891.1031.00.0	Parafuso das Navalhas	06	—	
22	8901.1168.00.7	Parafuso de Fixação da Travessa	02	—	
23	0202.0362.00.1	Porca Sext. Cast. PR MB-16 x 1,5	02	—	
24	0213.0077.00.0	Elemento do Filtro de Retorno	01	01	
25	8891.1039.00.0	Porca Sext. Cast. PR MB-22 x 1,5	06	—	
26	8901.1122.00.7	Travessa	01	—	
27	8901.1128.00.5	Navalha	06	—	
28	0215.1473.00.1	Parafuso Sext. ZB RP MA-16 x 60	—	20	
29	8901.1304.00.8	Bucha da Navalha	—	40	
30	8901.1303.00.1	Navalha da Roçadeira Rotativa	—	40	
31	0202.0254.00.4	Porca Sext. AF ZB MA-16 x 2	—	20	



# LAVRALE

## KIT AGRALE - DEUTZ

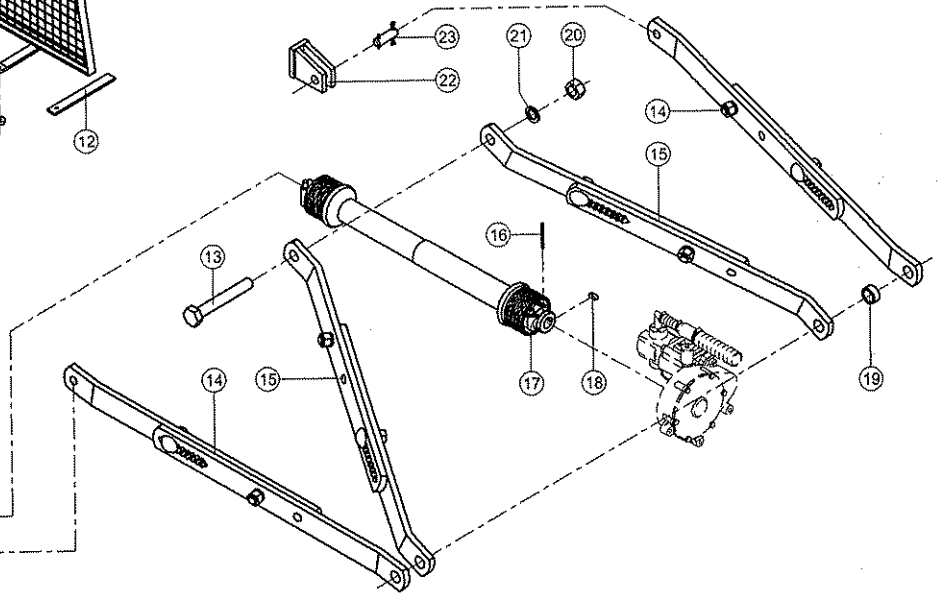
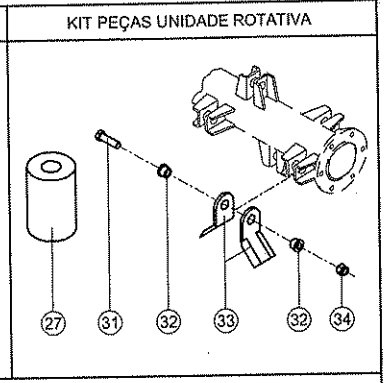
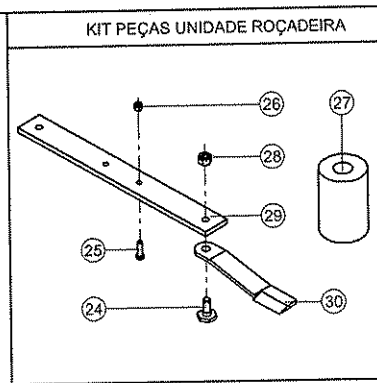
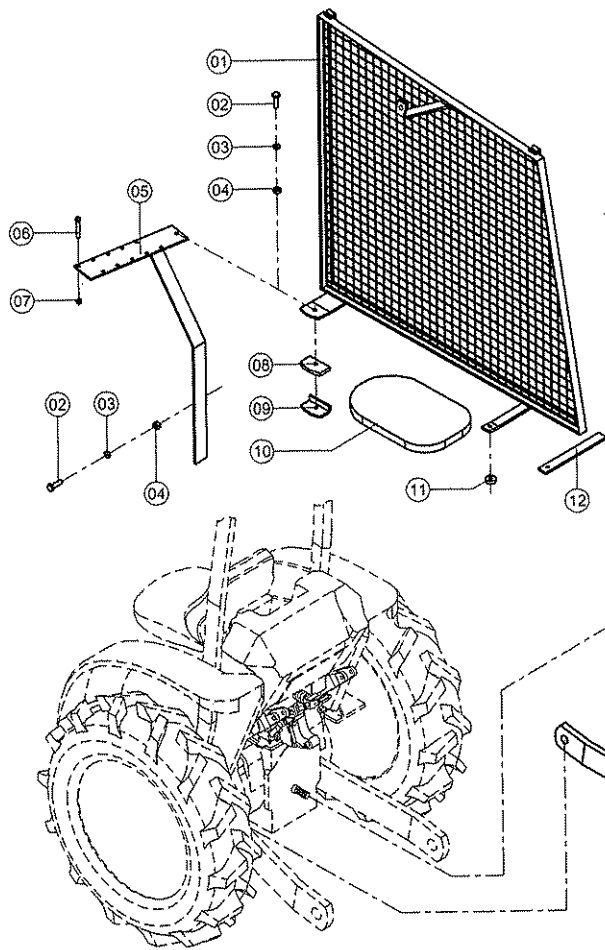
ITEM	CÓDIGO	DENOMINAÇÃO	QUANT.		OBSERVAÇÕES
			ROÇADEIRA	ROTATIVA	
01	8901.0170.00.8	Proteção Trator BX 4.110	01	01	
02	0215.1125.00.3	Paraf. Sext. 8.8 ZB RT MA-08 x 25	02	02	
03	0201.0129.00.2	Arruela de Pressão ZB A-08	04	04	
04	0202.0155.00.6	Porca Sext. ZB MA-08	04	04	
05	0215.4324.00.7	Paraf. Allen C/C PR MA-06 x 50	10	10	
06	8901.0171.02.0	Suporte do Comando Agrale-Deutz	01	01	
07	0202.0153.00.3	Porca Sext. ZB MA-06	10	10	
08	0215.1135.00.9	Paraf. Sext. 8.8 ZB RT MA-08 x 35	02	02	A partir de 07/2010
09	8901.0165.01.2	Apoio do Braço	01	01	
10	8901.0027.00.0	Kit Tala Externa	01	01	
11	8901.0026.00.4	Kit Tala Interna	01	01	A partir de 07/2010
12	0216.0419.00.6	Cardan c/ Proteção s/ Embreagem 04001161 / 745PT	01	01	
13	8901.0019.00.8	Pino Acopl. 3º ponto FORD	01	01	A partir de 07/2010
14	8901.1204.00.3	Bucha Separadora das Talas	03	03	
15	0208.0143.00.4	Pino Elástico PR 5 x 75	01	01	
16	0208.0459.00.1	Chaveta 10 x 08 x 25	01	01	
17	0202.0160.00.0	Porca Sext. ZB MA-20	02	02	A partir de 07/2010
18	0215.1564.00.7	Paraf. Sext. 8.8 ZB RP MA-20 x 60	02	02	A partir de 07/2010
19	0201.0134.00.6	Arruela de Pressão ZB A-20	02	02	A partir de 07/2010
20	8891.1031.00.0	Parafuso das Navalhas	06	—	
21	8901.1168.00.7	Parafuso de Fixação da Travessa	02	—	
22	0202.0362.00.1	Porca Sext. Cast. PR MB-16 x 1,5	02	—	
23	0213.0077.00.0	Elemento do Filtro de Retorno	01	01	
24	8891.1039.00.0	Porca Sext. Cast. PR MB-22 x 1,5	06	—	
25	8901.1122.00.7	Travessa	01	—	
26	8901.1128.00.5	Navalha	06	—	
27	0215.1473.00.1	Parafuso Sext. ZB RP MA-16 x 60	—	20	
28	8901.1304.00.8	Bucha da Navalha	—	40	
29	8901.1303.00.1	Navalha da Roçadeira Rotativa	—	40	
30	0202.0254.00.4	Porca Sext. AF ZB MA-16 x 2	—	20	



# LAVRALE

## KIT AGRALE - ZETOR

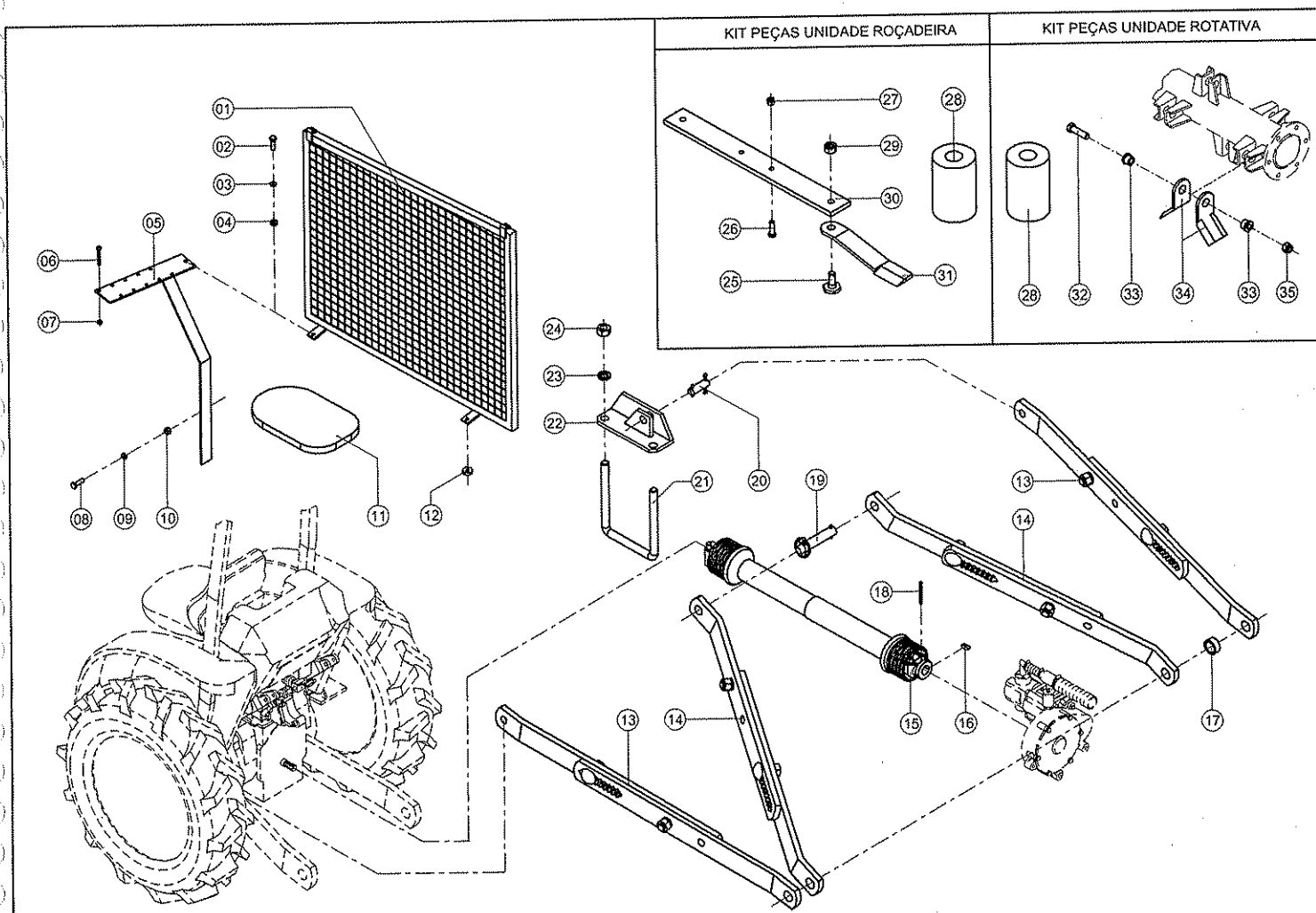
ITEM	CÓDIGO	DENOMINAÇÃO	QUANT.		OBSERVAÇÕES
			ROÇADEIRA	ROTATIVA	
01	8901.0217.00.4	Proteção Trator AGRALE ZETOR	01	01	
02	0215.1135.00.9	Paraf. Sext. 8.8 ZB RT MA-08 x 35	01	01	
03	0201.0129.00.2	Arruela de Pressão ZB A-08	01	01	
04	0202.0155.00.6	Porca Sext. ZB MA-08	01	01	
05	0215.4324.00.7	Paraf. Allen C/C PR MA-06 x 50	10	10	
06	8901.0218.02.7	Suporte do Comando	01	01	
07	0202.0153.00.3	Porca Sext. ZB MA-06	10	10	
08	8901.0165.01.2	Apoio do Braço	01	01	
09	8901.0027.00.0	Kit Tala Externa	01	01	
10	8901.0026.00.4	Kit Tala Interna	01	01	
11	0216.0419.00.6	Cardan c/ Proteção s/ Embreagem 04001161 / 745PT	01	01	
12	8901.0019.00.8	Pino Acopl. 3º ponto FORD	01	01	
13	8901.1204.00.3	Bucha Separadora das Talas	03	03	
14	0208.0143.00.4	Pino Elástico PR 5 x 75	01	01	
15	0208.0459.00.1	Chaveta 10 x 08 x 25	01	01	
16	0202.0160.00.0	Porca Sext. ZB MA-20	02	02	
17	0215.1564.00.7	Paraf. Sext. 8.8 ZB RP MA-20 x 60	02	02	
18	0201.0134.00.6	Arruela de Pressão ZB A-20	02	02	
19	0202.0157.00.9	Porca Sext. ZB MA-12	02	02	
20	0201.0131.00.7	Arruela de Pressão ZB A-12	02	02	
21	8901.1224.00.4	Anel de Borracha	01	01	A partir de 07/2010
22	0215.1332.00.9	Paraf. Sext. 8.8 ZB RT MA-12 X 30	02	02	
23	8891.1031.00.0	Parafuso das Navalhas	06	—	
24	8901.1168.00.7	Parafuso de Fixação da Travessa	02	—	
25	0202.0362.00.1	Porca Sext. Cast. PR MB-16 x 1,5	02	—	
26	0213.0077.00.0	Elemento do Filtro de Retorno	01	01	
27	8891.1039.00.0	Porca Sext. Cast. PR MB-22 x 1,5	06	—	
28	8901.1122.00.7	Travessa	01	—	
29	8901.1128.00.5	Navalha	06	—	
30	0215.1473.00.1	Parafuso Sext. ZB RP MA-16 x 60	—	20	
31	8901.1304.00.8	Bucha da Navalha	—	40	
32	8901.1303.00.1	Navalha da Roçadeira Rotativa	—	40	
33	0202.0254.00.4	Porca Sext. AF ZB MA-16 x 2	—	20	



**LAVRALE**

**KIT CBT 8060**

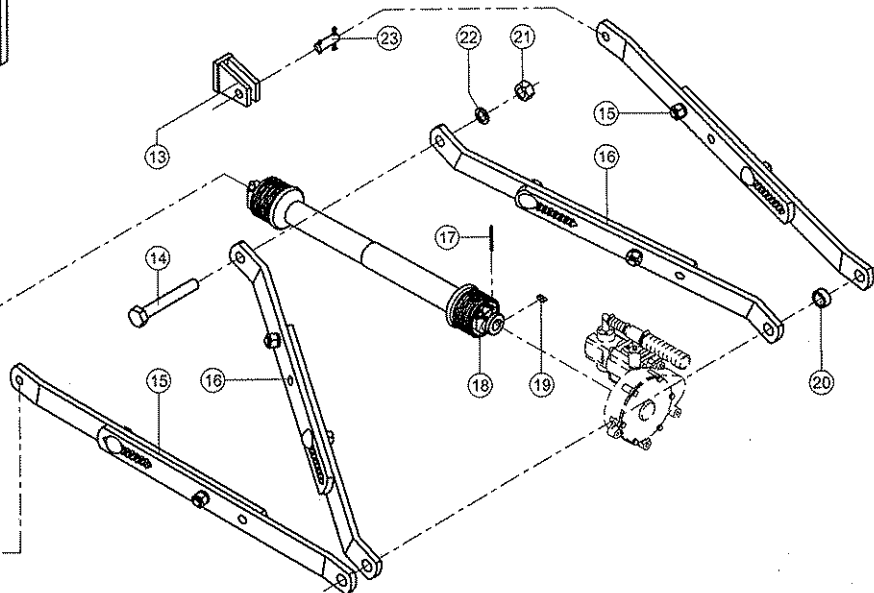
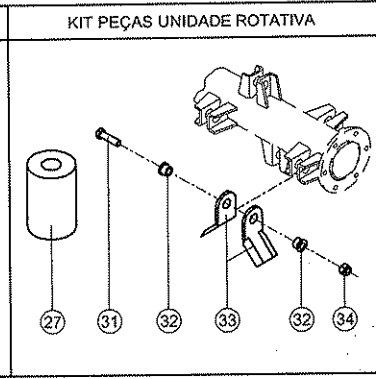
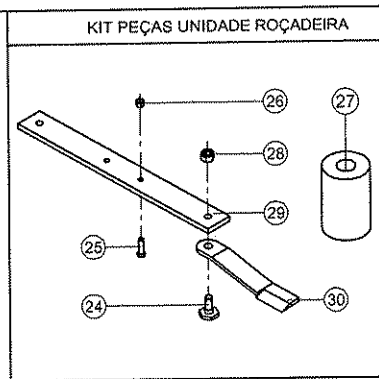
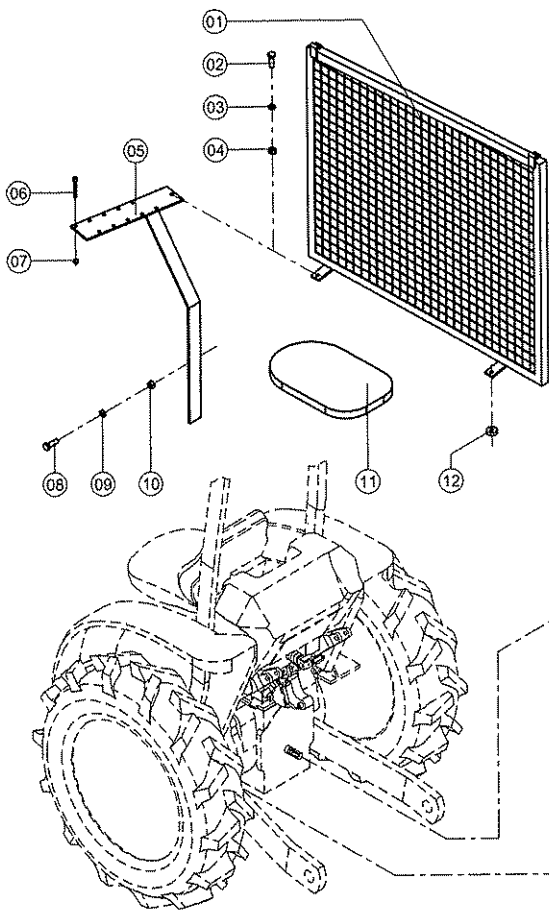
ITEM	CÓDIGO	DENOMINAÇÃO	QUANT.		OBSERVAÇÕES
			ROÇADEIRA	ROTATIVA	
01	8901.0169.00.0	Proteção Trator MF	01	01	
02	0215.1235.00.3	Paraf. Sext. 8.8 ZB RT MA-10 x 35	04	04	
03	0201.0130.00.0	Arruela de Pressão ZB A-10	04	04	
04	0202.0156.00.2	Porca Sext. ZB MA-10	04	04	
05	8901.0177.02.9	Suporte do Comando FORD	01	01	
06	0215.4324.00.7	Paraf. Allen C/C PR MA-06 x 50	10	10	
07	0202.0153.00.3	Porca Sext. ZB MA-06	10	10	
08	8901.1223.00.8	Batente de Borracha	01	01	A partir de 07/2010
09	8901.1222.00.1	Batente	01	01	A partir de 07/2010
10	8901.0165.01.2	Apoio do Braço	01	01	
11	8901.1224.00.4	Anel de Borracha	01	01	A partir de 07/2010
12	8901.1328.00.4	Haste de Fixação da Tela #	02	02	
13	0215.0747.00.0	Paraf. Sext. 8.8 ZB RP UNF 1" x 7"	01	01	
14	8901.0027.00.0	Kit Tala Externa	01	01	
15	8901.0026.00.4	Kit Tala Interna	01	01	
16	0208.0143.00.4	Pino Elástico PR 5 x 75	01	01	
17	0216.0419.00.6	Cardan c/ Proteção s/ Embreagem 04001161 / 745PT	01	01	
18	0208.0459.00.1	Chaveta 10 x 08 x 25	01	01	
19	8901.1204.00.3	Bucha Separadora das Talas	03	03	
20	0202.0034.00.4	Porca Sext. ZB UNF 1"	01	01	
21	0201.0117.00.4	Arruela de Pressão ZB 1"	01	01	
22	8901.0183.00.2	Base do Suporte	02	02	
23	8901.0020.00.6	Pino de Fixação Tala Externa	02	02	
24	8891.1031.00.0	Parafuso das Navalhas	06	—	
25	8901.1168.00.7	Parafuso de Fixação da Travessa	02	—	
26	0202.0362.00.1	Porca Sext. Cast. PR MB-16 x 1,5	02	—	
27	0213.0077.00.0	Elemento do Filtro de Retorno	01	01	
28	8891.1039.00.0	Porca Sext. Cast. PR MB-22 x 1,5	06	—	
29	8901.1122.00.7	Travessa	01	—	
30	8901.1128.00.5	Navalha	06	—	
31	0215.1473.00.1	Parafuso Sext. ZB RP MA-16 x 60	—	20	
32	8901.1304.00.8	Bucha da Navalha	—	40	
33	8901.1303.00.1	Navalha da Roçadeira Rotativa	—	40	
34	0202.0254.00.4	Porca Sext. AF ZB MA-16 x 2	—	20	
		# - Montar Conforme Necessário			



# LAVRALE

## KIT FORD 5030 / 6600 / 6610

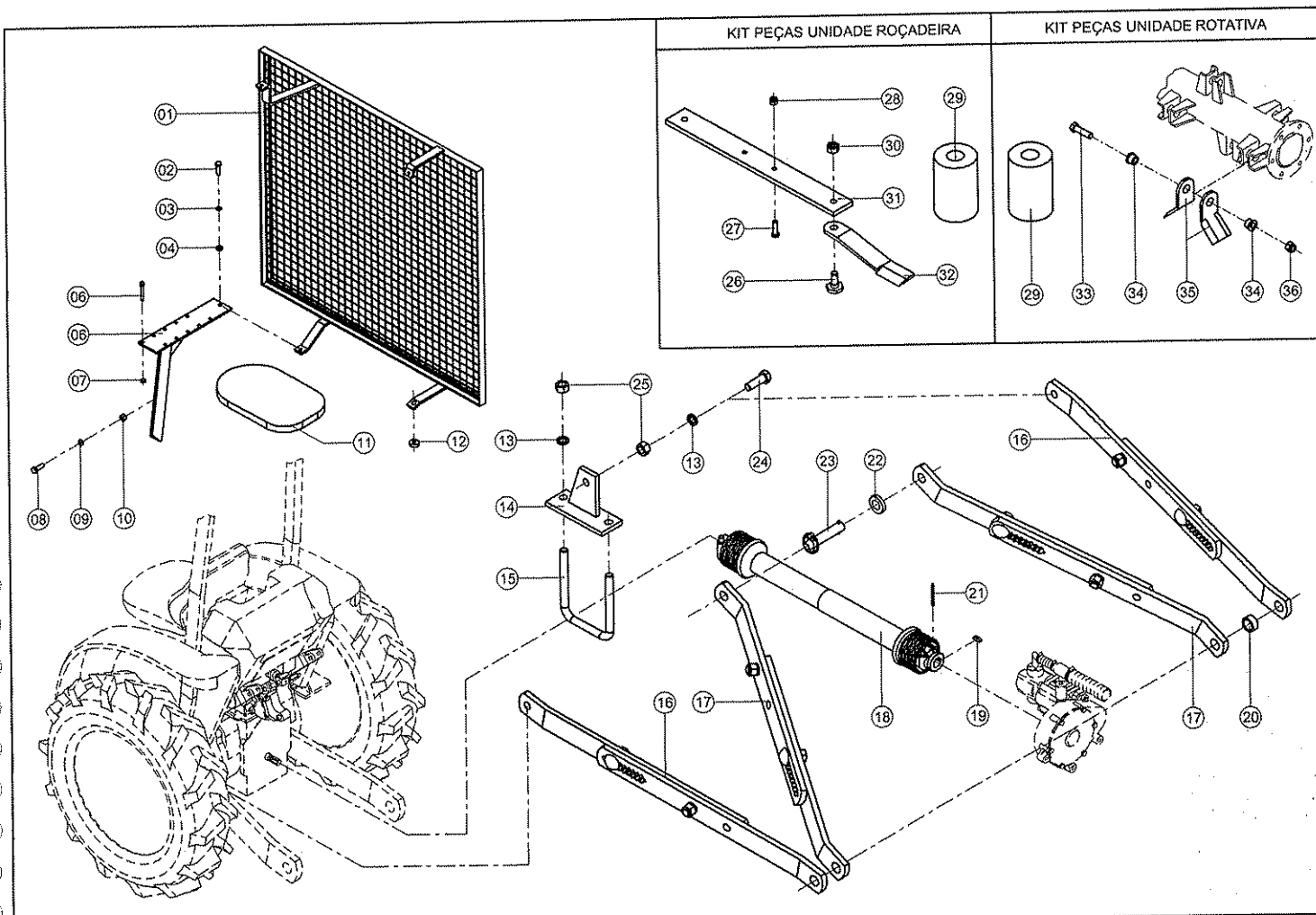
ITEM	CÓDIGO	DENOMINAÇÃO	QUANT.		OBSERVAÇÕES
			ROÇADEIRA	ROTATIVA	
01	8901.0178.00.9	Proteção FORD	01	01	
02	0215.1140.00.2	Paraf. Sext. 8.8 ZB RP MA-08 x 40	02	02	
03	0201.0129.00.2	Arruela de Pressão ZB A-08	02	02	
04	0202.0155.00.6	Porca Sext. ZB MA-08	02	02	
05	8901.0177.02.9	Suporte do Comando FORD	01	01	
06	0215.4324.00.7	Paraf. Allen C/C PR MA-06 x 50	10	10	
07	0202.0153.00.3	Porca Sext. ZB MA-06	10	10	
08	0215.1235.00.3	Paraf. Sext. 8.8 ZB RT MA-10 x 35	02	02	
09	0201.0130.00.0	Arruela de Pressão ZB A-10	02	02	
10	0202.0156.00.2	Porca Sext. ZB MA-10	02	02	
11	8901.0165.01.2	Apoio do Braço	01	01	
12	8901.1224.00.4	Anel de Borracha	02	02	
13	8901.0027.00.0	Kit Tala Externa	01	01	
14	8901.0026.00.4	Kit Tala Interna	01	01	
15	0216.0419.00.6	Cardan c/ Proteção s/ Embreagem 04001161 / 745PT	01	01	
16	0208.0459.00.1	Chaveta 10 x 08 x 25	01	01	
17	8901.1204.00.3	Bucha Separadora das Talas	03	03	
18	0208.0143.00.4	Pino Elástico PR 5 x 75	01	01	
19	8901.0019.00.8	Pino Acoplamento 3° ponto FORD	01	01	
20	8901.0020.00.6	Pino de Fixação Tala Externa	02	02	
21	8901.1240.00.0	Abraçadeira	02	02	
22	8901.0174.00.3	Base do Suporte L.D. FORD	01	01	
22	8901.0175.00.0	Base do Suporte L.E. FORD	01	01	
23	0201.0134.00.6	Arruela de Pressão ZB A-20	04	04	
24	0202.0160.00.0	Porca Sext. ZB MA-20	04	04	
25	8891.1031.00.0	Parafuso das Navalhas	06	—	
26	8901.1168.00.7	Parafuso de Fixação da Travessa	02	—	
27	0202.0362.00.1	Porca Sext. Cast. PR MB-16 x 1,5	02	—	
28	0213.0077.00.0	Elemento do Filtro de Retorno	01	01	
29	8891.1039.00.0	Porca Sext. Cast. PR MB-22 x 1,5	06	—	
30	8901.1122.00.7	Travessa	01	—	
31	8901.1128.00.5	Navalha	06	—	
32	0215.1473.00.1	Parafuso Sext. ZB RP MA-16 x 60	—	20	
33	8901.1304.00.8	Bucha da Navalha	—	40	
34	8901.1303.00.1	Navalha da Roçadeira Rotativa	—	40	
35	0202.0254.00.4	Porca Sext. AF ZB MA-16 x 2	—	20	



# LAVRALE

## KIT FORD 5030 4x4 / 5630 / 6630 / 7630

ITEM	CÓDIGO	DENOMINAÇÃO	QUANT.		OBSERVAÇÕES
			ROÇADEIRA	ROTATIVA	
01	8901.0178.00.9	Proteção FORD	01	01	
02	0215.1140.00.2	Paraf. Sext. 8.8 ZB RP MA-08 x 40	02	02	
03	0201.0129.00.2	Arruela de Pressão ZB A-08	02	02	
04	0202.0155.00.6	Porca Sext. ZB MA-08	02	02	
05	8901.0177.02.9	Suporte do Comando FORD	01	01	
06	0215.4324.00.7	Paraf. Allen C/C PR MA-06 x 50	10	10	
07	0202.0153.00.3	Porca Sext. ZB MA-06	10	10	
08	0215.1235.00.3	Paraf. Sext. 8.8 ZB RT MA-10 x 35	02	02	
09	0201.0130.00.0	Arruela de Pressão ZB A-10	02	02	
10	0202.0156.00.2	Porca Sext. ZB MA-10	02	02	
11	8901.0165.01.2	Apoio do Braço	01	01	
12	8901.1224.00.4	Anel de Borracha	02	02	
13	8901.0183.00.2	Base do Suporte	02	02	
14	0215.0747.00.0	Paraf. Sext. 8.8 ZB RP UNF 1" x 7"	01	01	
15	8901.0027.00.0	Kit Tala Externa	01	01	
16	8901.0026.00.4	Kit Tala Interna	01	01	
17	0208.0143.00.4	Pino Elástico PR 5 x 75	01	01	
18	0216.0419.00.6	Cardan c/ Proteção s/ Embreagem 04001161 / 745PT	01	01	
19	0208.0459.00.1	Chaveta 10 x 08 x 25	01	01	
20	8901.1204.00.3	Bucha Separadora das Talas	03	03	
21	0202.0034.00.4	Porca Sext. ZB UNF 1"	01	01	
22	0201.0117.00.4	Arruela de Pressão ZB 1"	01	01	
23	8901.0020.00.6	Pino de Fixação Tala Externa	02	02	
24	8891.1031.00.0	Parafuso das Navalhas	06	—	
25	8901.1168.00.7	Parafuso de Fixação da Travessa	02	—	
26	0202.0362.00.1	Porca Sext. Cast. PR MB-16 x 1,5	02	—	
27	0213.0077.00.0	Elemento do Filtro de Retorno	01	01	
28	8891.1039.00.0	Porca Sext. Cast. PR MB-22 x 1,5	06	—	
29	8901.1122.00.7	Travessa	01	—	
30	8901.1128.00.5	Navalha	06	—	
31	0215.1473.00.1	Parafuso Sext. ZB RP MA-16 x 60	—	20	
32	8901.1304.00.8	Bucha da Navalha	—	40	
33	8901.1303.00.1	Navalha da Roçadeira Rotativa	—	40	
34	0202.0254.00.4	Porca Sext. AF ZB MA-16 x 2	—	20	

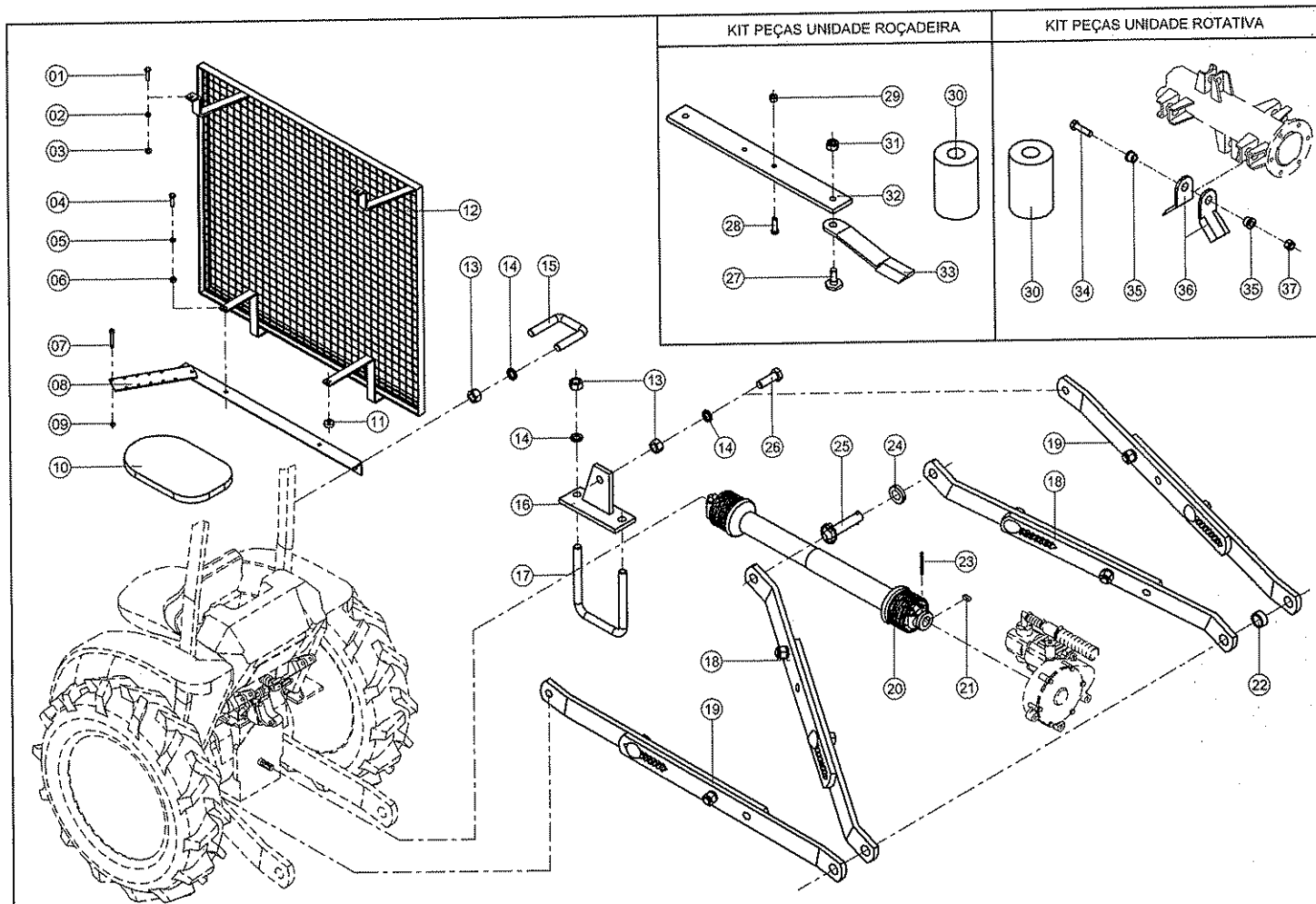


# LAVRALE

## KIT JOHN DEERE LINHA 5000

ITEM	CÓDIGO	DENOMINAÇÃO	QUANT.		OBSERVAÇÕES
			ROÇADEIRA	ROTATIVA	
01	8901.0201.00.0	Tela de Proteção Linha 5000 J.D.	01	01	
02	0215.1130.00.7	Paraf. Sext. 8.8 ZB RT MA-08 x 30	02	02	
03	0201.0129.00.2	Arruela de Pressão ZB A-08	02	02	
04	0202.0155.00.6	Porca Sext. ZB MA-08	02	02	
05	0215.4324.00.7	Paraf. Allen C/C PR MA-06 x 50	10	10	
06	8901.0200.02.0	Suporte do Comando	01	01	
07	0202.0153.00.3	Porca Sext. ZB MA-06	10	10	
08	0215.1226.00.4	Paraf. Sext. 8.8 ZB RT MA-10 x 25	02	02	
09	0201.0130.00.0	Arruela de Pressão ZB A-10	02	02	
10	0202.0156.00.2	Porca Sext. ZB MA-10	02	02	
11	8901.0165.01.2	Apoio do Braço	01	01	
12	8901.1224.00.4	Anel de Borracha	01	01	
13	0201.0134.00.6	Arruela de Pressão ZB A-20	06	06	
14	8901.0202.00.7	Base Tala L.D. Linha 5000 J.D.	01	01	
14	8901.0203.00.3	Base Tala L.E. Linha 5000 J.D.	01	01	
15	8901.1343.00.3	Abraçadeira da Base da Linha 5000 J.D.	02	02	
16	8901.0027.00.0	Kit Tala Externa	01	01	
17	8901.0026.00.4	Kit Tala Interna	01	01	
18	0216.0419.00.6	Cardan c/ Proteção s/ Embreagem 04001161 / 745PT	01	01	
19	0208.0459.00.1	Chaveta 10 x 08 x 25	01	01	
20	8901.1204.00.3	Bucha Separadora das Talas	03	03	
21	0208.0143.00.4	Pino Elástico PR 5 x 75	01	01	
22	8901.1342.00.7	Bucha Interna 3° ponto Linha 5000 J.D.	01	01	
23	8901.0019.00.8	Pino Acopl. 3° ponto FORD	01	01	
24	0215.1564.00.7	Paraf. Sext. 8.8 ZB RP MA-20 x 60	02	02	
25	0202.0160.00.0	Porca Sext. ZB MA-20	06	06	
26	8891.1031.00.0	Parafuso das Navalhas	06	—	
27	8901.1168.00.7	Parafuso de Fixação da Travessa	02	—	
28	0202.0362.00.1	Porca Sext. Cast. PR MB-16 x 1,5	02	—	
29	0213.0077.00.0	Elemento do Filtro de Retorno	01	01	
30	8891.1039.00.0	Porca Sext. Cast. PR MB-22 x 1,5	06	—	
31	8901.1122.00.7	Travessa	01	—	
32	8901.1128.00.5	Navalha	06	—	
33	0215.1473.00.1	Parafuso Sext. ZB RP MA-16 x 60	—	20	
34	8901.1304.00.8	Bucha da Navalha	—	40	
35	8901.1303.00.1	Navalha da Roçadeira Rotativa	—	40	
36	0202.0254.00.4	Porca Sext. AF ZB MA-16 x 2	—	20	

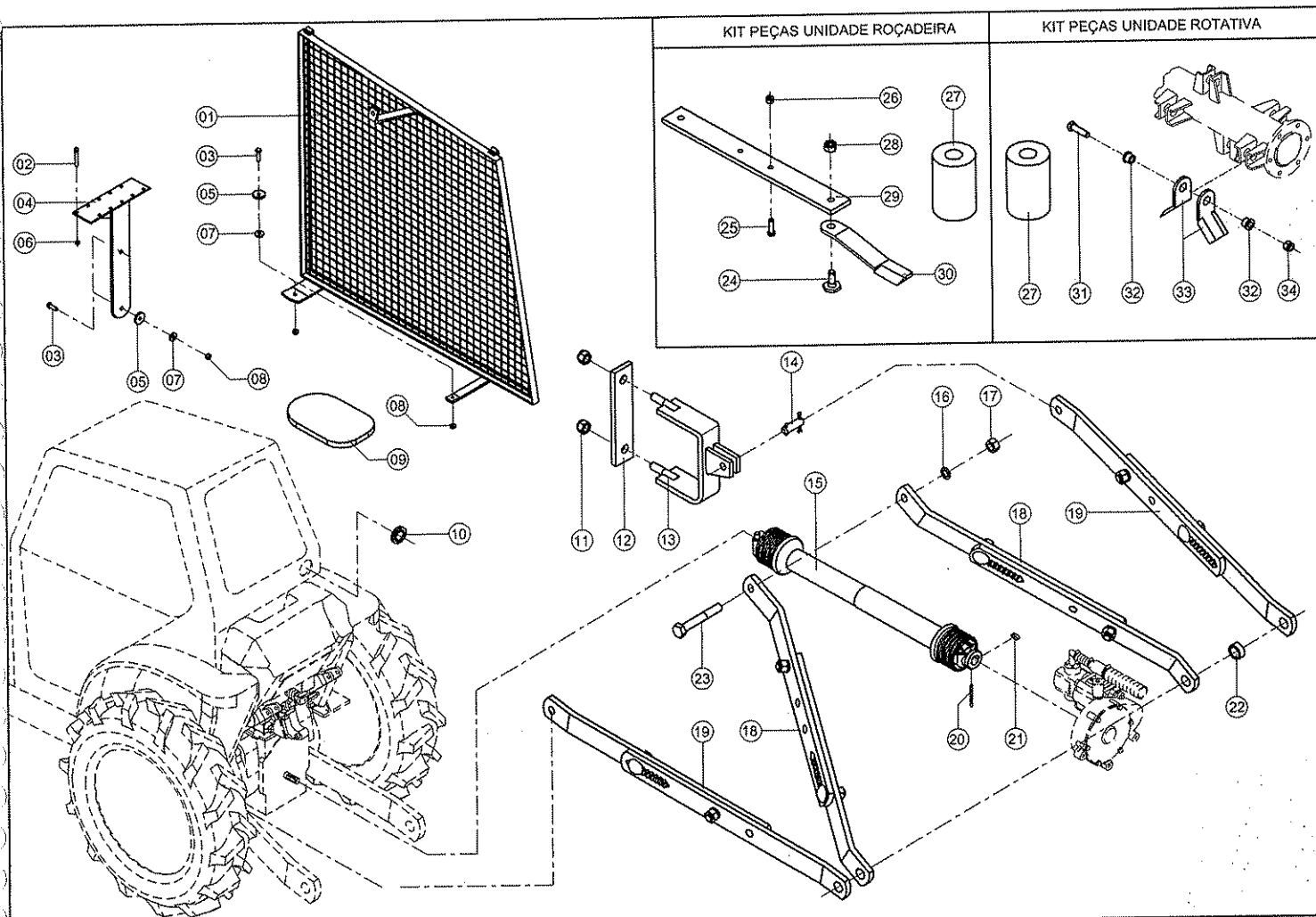




# LAVRALE

## KIT JOHN DEERE LINHA 6000

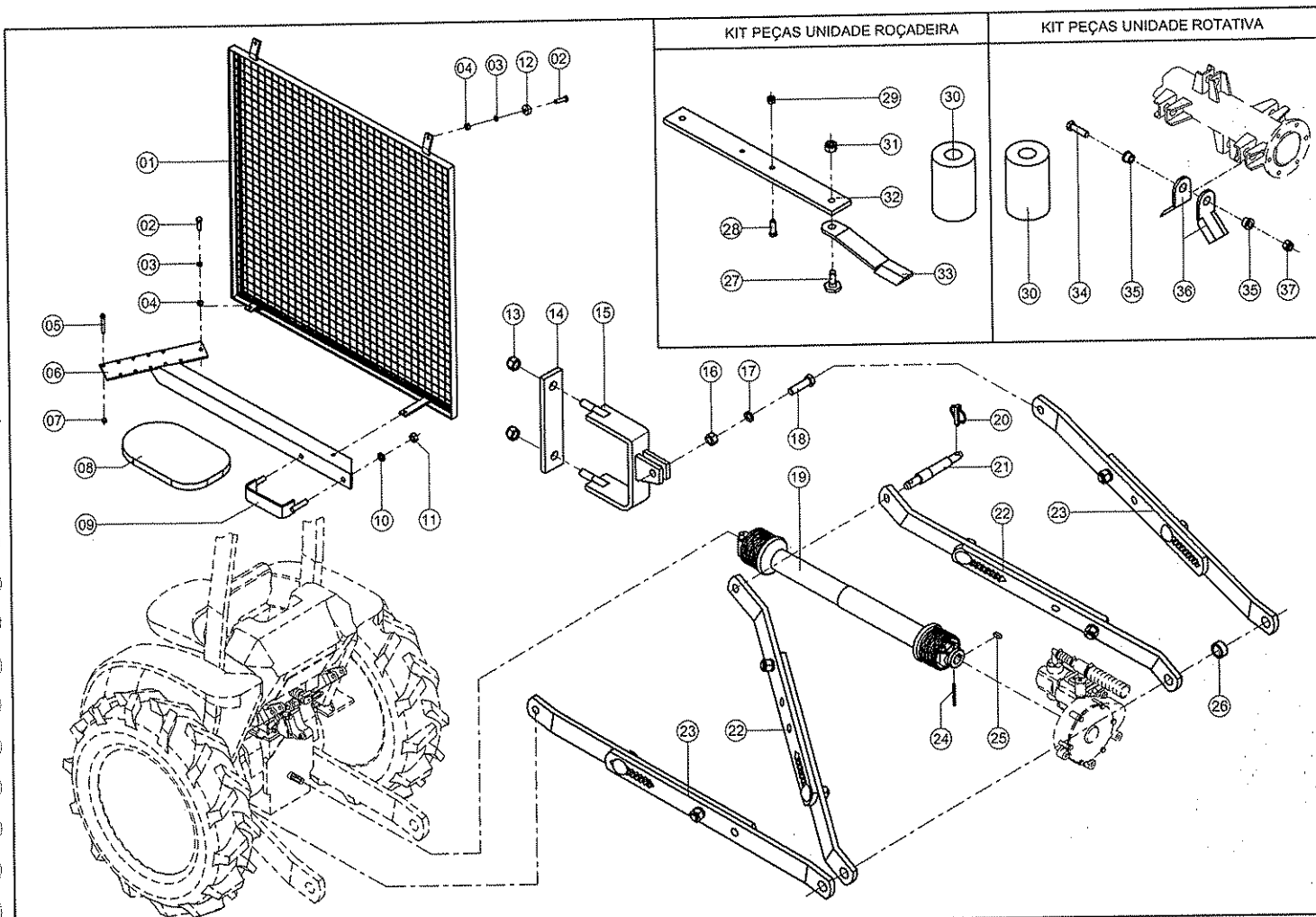
ITEM	CÓDIGO	DENOMINAÇÃO	QUANT.		OBSERVAÇÕES
			ROÇADEIRA	ROTATIVA	
01	0215.1130.00.7	Paraf. Sext. 8.8 ZB RT MA-08 x 30	02	02	
02	0201.0129.00.2	Arruela de Pressão ZB A-08	02	02	
03	0202.0155.00.6	Porca Sext. ZB MA-08	02	02	
04	0215.1226.00.4	Paraf. Sext. 8.8 ZB RT MA-10 x 25	02	02	
05	0201.0130.00.0	Arruela de Pressão ZB A-10	02	02	
06	0202.0156.00.2	Porca Sext. ZB MA-10	02	02	
07	0215.4324.00.7	Paraf. Allen C/C PR MA-06 x 50	10	10	
08	8901.0226.01.0	Suporte do Comando	01	01	
09	0202.0153.00.3	Porca Sext. ZB MA-06	10	10	
10	8901.0165.01.2	Apoio do Braço	01	01	
11	8901.1224.00.4	Anel de Borracha	01	01	
12	8901.0225.00.7	Tela de Proteção J.D.	01	01	
13	0202.0160.00.0	Porca Sext. ZB MA-20	08	08	
14	0201.0134.00.6	Arruela de Pressão ZB A-20	08	08	
15	8901.1403.00.6	Abracadeira	01	01	
16	8901.0202.00.7	Base Tala L.D. Linha 5000 J.D.	01	01	A partir de 07/2010
16	8901.0203.00.3	Base Tala L.E. Linha 5000 J.D.	01	01	A partir de 07/2010
17	8901.1343.00.3	Abracadeira da Base da Linha 5000 J.D.	02	02	A partir de 07/2010
18	8901.0027.00.0	Kit Tala Externa	01	01	
19	8901.0026.00.4	Kit Tala Interna	01	01	
20	0216.0419.00.6	Cardan c/ Proteção s/ Embreagem 04001161 / 745PT	01	01	
21	0208.0459.00.1	Chaveta 10 x 08 x 25	01	01	
22	8901.1204.00.3	Bucha Separadora das Talas	03	03	
23	0208.0143.00.4	Pino Elástico PR 5 x 75	01	01	
24	8901.1342.00.7	Bucha Interna 3° ponto Linha 5000 J.D.	01	01	
25	8901.0019.00.8	Pino Acopl. 3° ponto FORD	01	01	
26	0215.1564.00.7	Paraf. Sext. 8.8 ZB RP MA-20 x 60	02	02	
27	8891.1031.00.0	Parafuso das Navalhas	06	—	
28	8901.1168.00.7	Parafuso de Fixação da Travessa	02	—	
29	0202.0362.00.1	Porca Sext. Cast. PR MB-16 x 1,5	02	—	
30	0213.0077.00.0	Elemento do Filtro de Retorno	01	01	
31	8891.1039.00.0	Porca Sext. Cast. PR MB-22 x 1,5	06	—	
32	8901.1122.00.7	Travessa	01	—	
33	8901.1128.00.5	Navalha	06	—	
34	0215.1473.00.1	Parafuso Sext. ZB RP MA-16 x 60	—	20	
35	8901.1304.00.8	Bucha da Navalha	—	40	
36	8901.1303.00.1	Navalha da Roçadeira Rotativa	—	40	
37	0202.0254.00.4	Porca Sext. AF ZB MA-16 x 2	—	20	



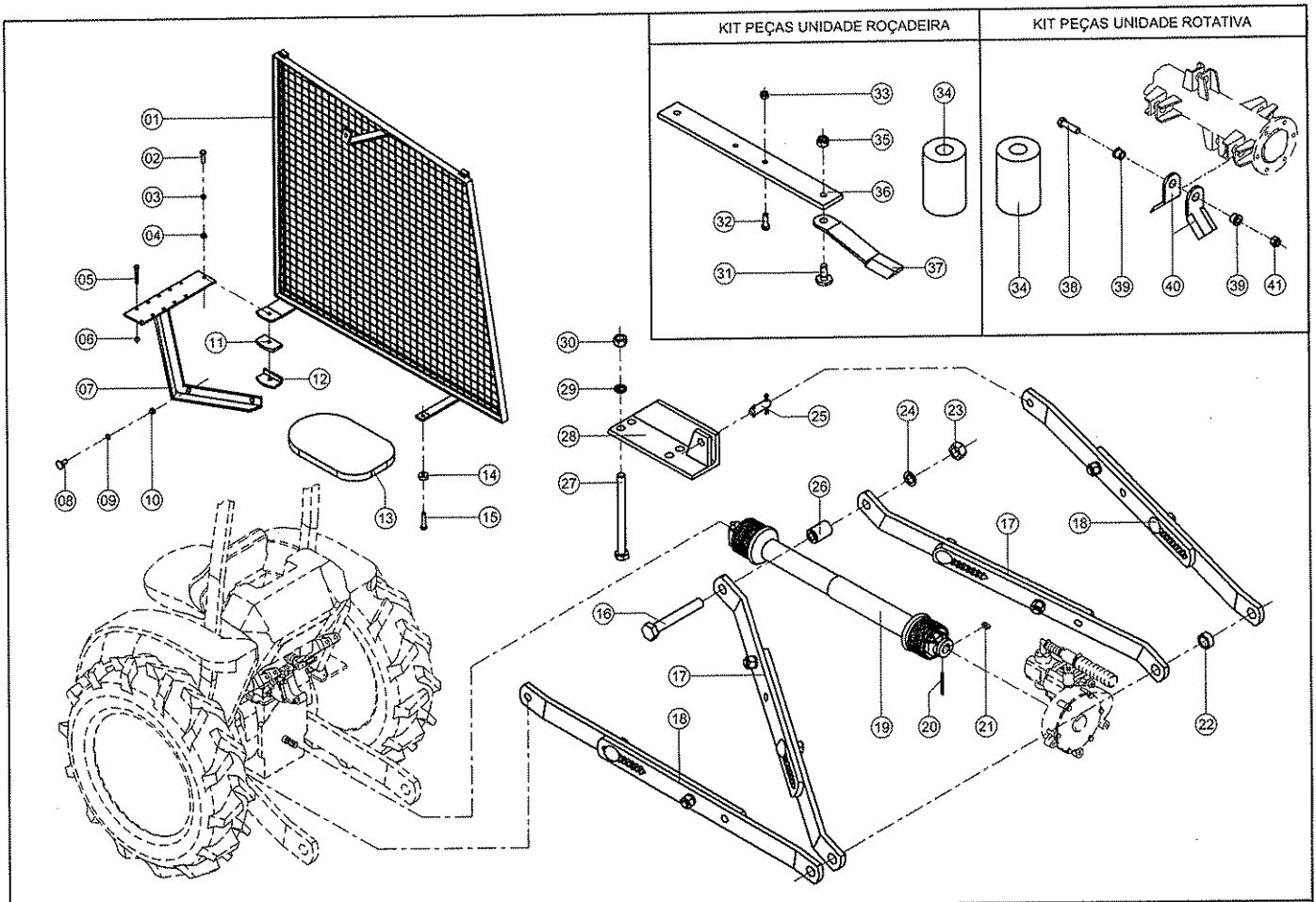
# LAVRALE

## KIT LAND TRACK YTO 604

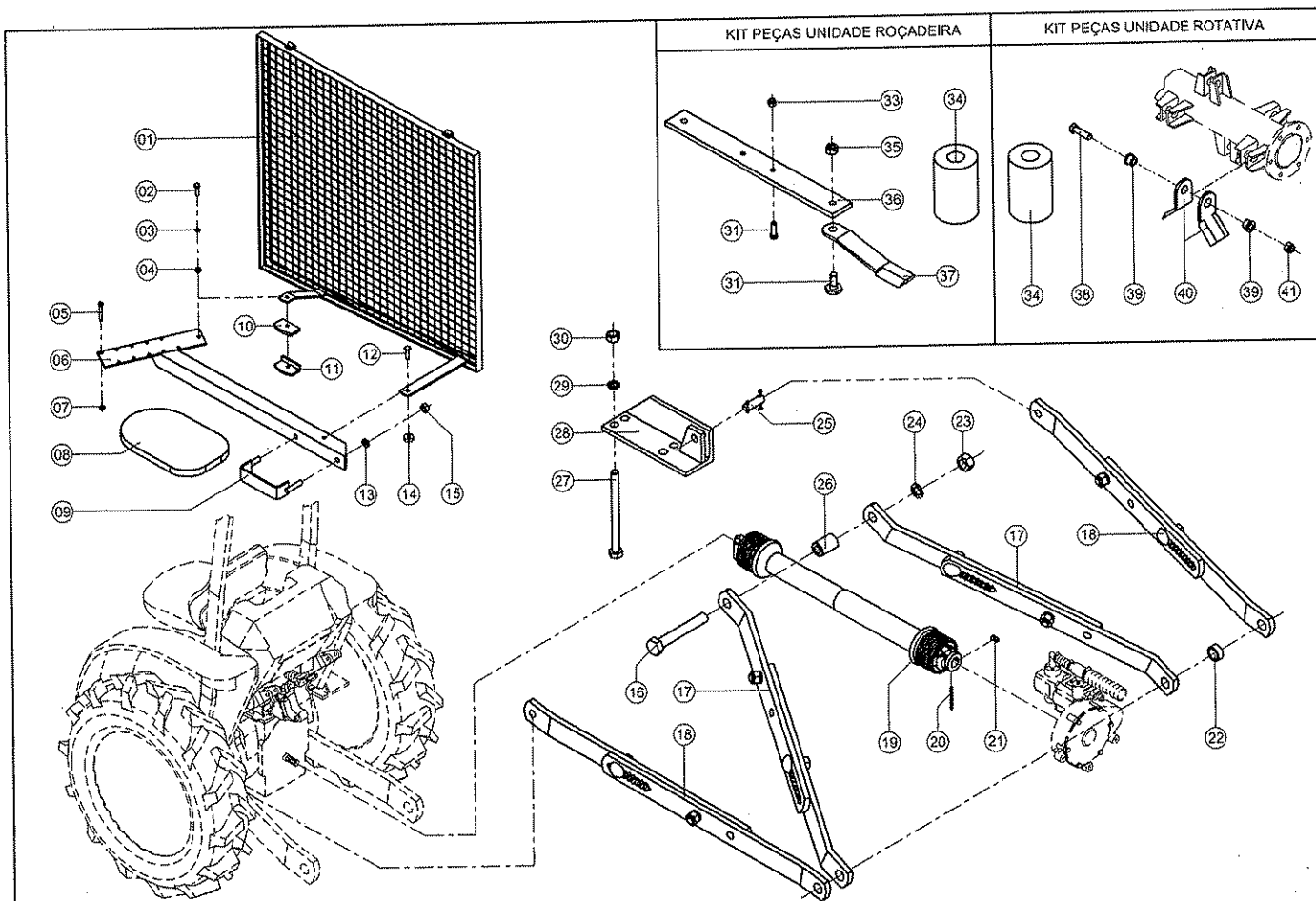
ITEM	CÓDIGO	DENOMINAÇÃO	QUANT.		OBSERVAÇÕES
			ROÇADEIRA	ROTATIVA	
01	8901.0169.00.0	Tela de Proteção	01	01	
02	0215.4324.00.7	Paraf. Allen C/C PR MA-06 x 50	10	10	
03	0215.1125.00.3	Paraf. Sext. 8.8 ZB RT MA-08 x 25	05	05	
04	8901.0355.00.8	Suporte do Comando Land Track	01	01	
05	8901.1224.00.4	Anel de Borracha	05	05	
06	0202.0153.00.3	Porca Sext. ZB MA-06	10	10	
07	0201.0078.00.9	Arruela Lisa ZB A-08	02	02	
08	0202.0251.00.5	Porca Sext. AF ZB MA-08	05	05	
09	8901.0165.01.2	Apoio do Braço	01	01	
10	0221.0067.00.0	Borracha Vedação tração MAF Cleuma E074	01	01	
11	0202.0256.00.7	Porca Sext. AF ZB MA-20 x 2,5	04	04	
12	8901.1577.00.4	Fixador da Abraçadeira	02	02	
13	8901.0354.00.1	Cs Suporte da Tala Externa Land Track	02	02	
14	8901.0020.00.6	Pino Fixação Tala Externa	02	02	
15	0216.0419.00.6	Cardan c/ Proteção s/ Embreagem 04001161 / 745PT	01	01	
16	0201.0117.00.4	Arruela de Pressão ZB 1"	01	01	
17	0202.0034.00.4	Porca Sext. ZB UNF 1"	01	01	
18	8901.0026.00.4	Kit Tala Interna	01	01	
19	8901.0032.00.4	Kit Tala Externa	01	01	
20	0208.0143.00.4	Pino Elástico PR 5 x 75	01	01	
21	0208.0459.00.1	Chaveta 10 x 08 x 25	01	01	
22	8901.1204.00.3	Bucha Separadora das Talas	02	02	
23	0215.0745.00.8	Paraf. Sext. 8.8 ZB RP UNF 1"x6"	01	01	
24	8891.1031.00.0	Parafuso das Navalhas	06	—	
25	8901.1168.00.7	Parafuso de Fixação da Travessa	02	—	
26	0202.0362.00.1	Porca Sext. Cast. PR MB-16 x 1,5	02	—	
27	0213.0077.00.0	Elemento do Filtro de Retorno	01	01	
28	8891.1039.00.0	Porca Sext. Cast. PR MB-22 x 1,5	06	—	
29	8901.1122.00.7	Travessa	01	—	
30	8901.1128.00.5	Navalha	06	—	
31	0215.1473.00.1	Parafuso Sext. ZB RP MA-16 x 60	—	20	
32	8901.1304.00.8	Bucha da Navalha	—	40	
33	8901.1303.00.1	Navalha da Roçadeira Rotativa	—	40	
34	0202.0254.00.4	Porca Sext. AF ZB MA-16 x 2	—	20	



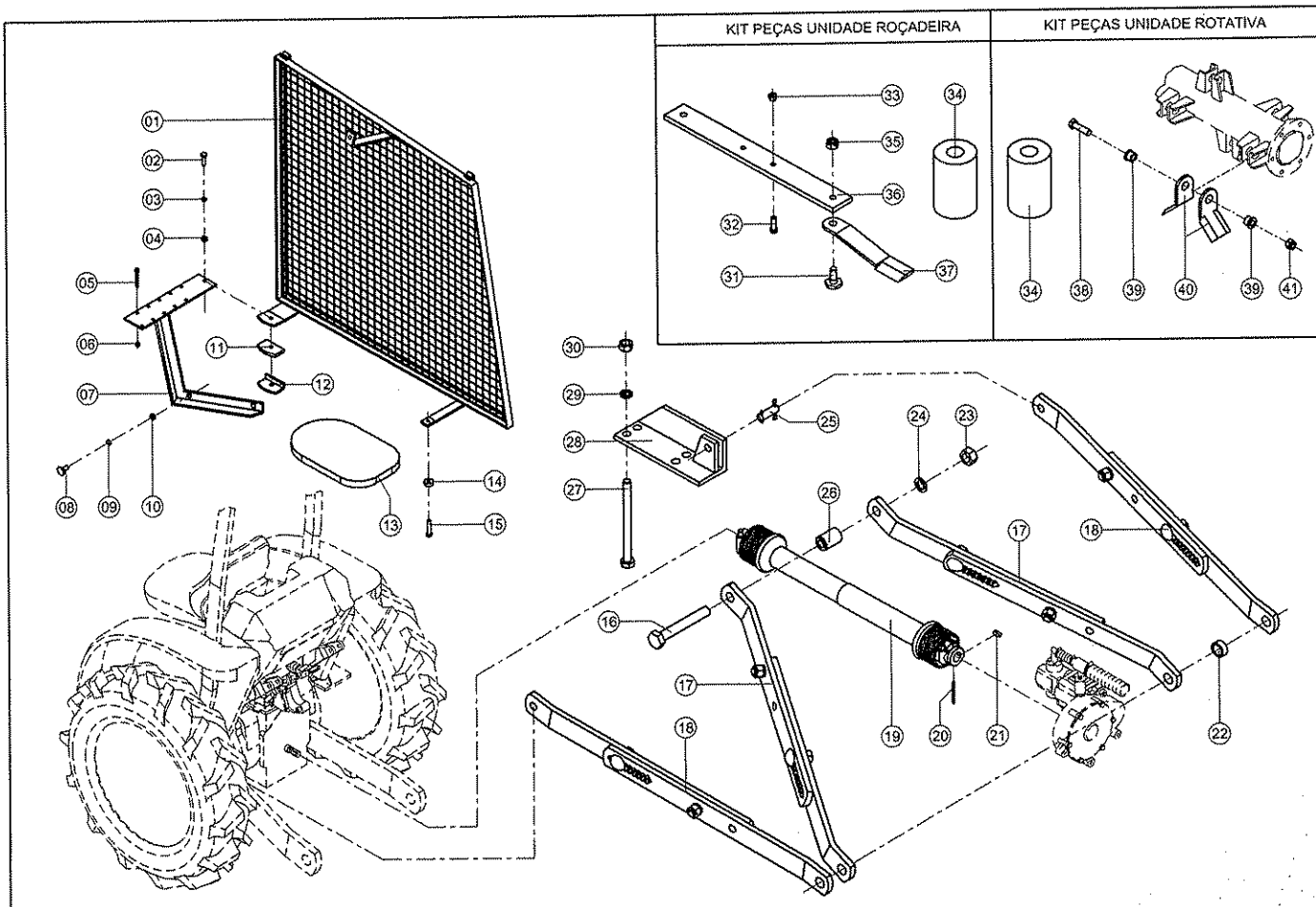
LAVRALE		KIT LANDINI 100	ROÇADEIRA		ROTATIVA		OBSERVAÇÕES
			QUANT.	QUANT.	QUANT.	QUANT.	
ITEM	CÓDIGO	DENOMINAÇÃO					
01	8901.0362.00.4	Tela de Proteção Landini 100	01	01			
02	0215.1121.00.8	Paraf. Sext. 8.8 ZB RT MA-08 x 20	04	04			
03	0201.0129.00.2	Arruela de Pressão ZB A-08	04	04			
04	0202.0155.00.6	Porca Sext. ZB MA-08	04	04			
05	0215.4324.00.7	Paraf. Allen C/C PR MA-06 x 50	10	10			
06	8901.0364.00.7	Suporte do Comando Landini 100	01	01			
07	0202.0153.00.3	Porca Sext. ZB MA-06	10	10			
08	8901.0165.01.2	Apoio do Braço	01	01			
09	8901.0211.00.6	Abraçadeira TL 65/90	01	01			
10	0201.0131.00.7	Arruela de Pressão ZB A-12	02	02			
11	0202.0157.00.9	Porca Sext. ZB MA-12	02	02			
12	8901.1224.00.4	Anel de Borracha	02	02			
13	0202.0256.00.7	Porca Sext. AF ZB MA-20 x 2,5	04	04			
14	8901.1600.00.6	Base Suporte da Tala Externa	02	02			
15	8901.0363.00.0	Cs Suporte da Tala Externa Landini 100	02	02			
16	0202.0160.00.0	Porca Sext. ZB MA-20	02	02			
17	0201.0134.00.6	Arruela de Pressão ZB A-20	02	02			
18	0215.1564.00.7	Paraf. Sext. 8.8 ZB RT MA-20 x 60	02	02			
19	0216.0419.00.6	Cardan c/ Proteção s/ Embreagem 04001161 / 745PT	01	01			
20	0208.0610.00.1	Pino Trava Universal 7/16" ZB	02	02			
21	8901.1601.00.2	Pino do 3º Ponto Landini 100	01	01			
22	8901.0026.00.4	Kit Tala Interna	01	01			
23	8901.0027.00.0	Kit Tala Externa	01	01			
24	0208.0143.00.4	Pino Elástico PR 5 x 75	01	01			
25	0208.0459.00.1	Chaveta 10 x 08 x 25	01	01			
26	8901.1204.00.3	Bucha Separadora das Talas	02	02			
27	8891.1031.00.0	Parafuso das Navalhas	06	—			
28	8901.1168.00.7	Parafuso de Fixação da Travessa	02	—			
29	0202.0362.00.1	Porca Sext. Cast. PR MB-16 x 1,5	02	—			
30	0213.0077.00.0	Elemento do Filtro de Retorno	01	01			
31	8891.1039.00.0	Porca Sext. Cast. PR MB-22 x 1,5	06	—			
32	8901.1122.00.7	Travessa	01	—			
33	8901.1128.00.5	Navalha	06	—			
34	0215.1473.00.1	Parafuso Sext. ZB RP MA-16 x 60	—	20			
35	8901.1304.00.8	Bucha da Navalha	—	40			
36	8901.1303.00.1	Navalha da Roçadeira Rotativa	—	40			
37	0202.0254.00.4	Porca Sext. AF ZB MA-16 x 2	—	20			



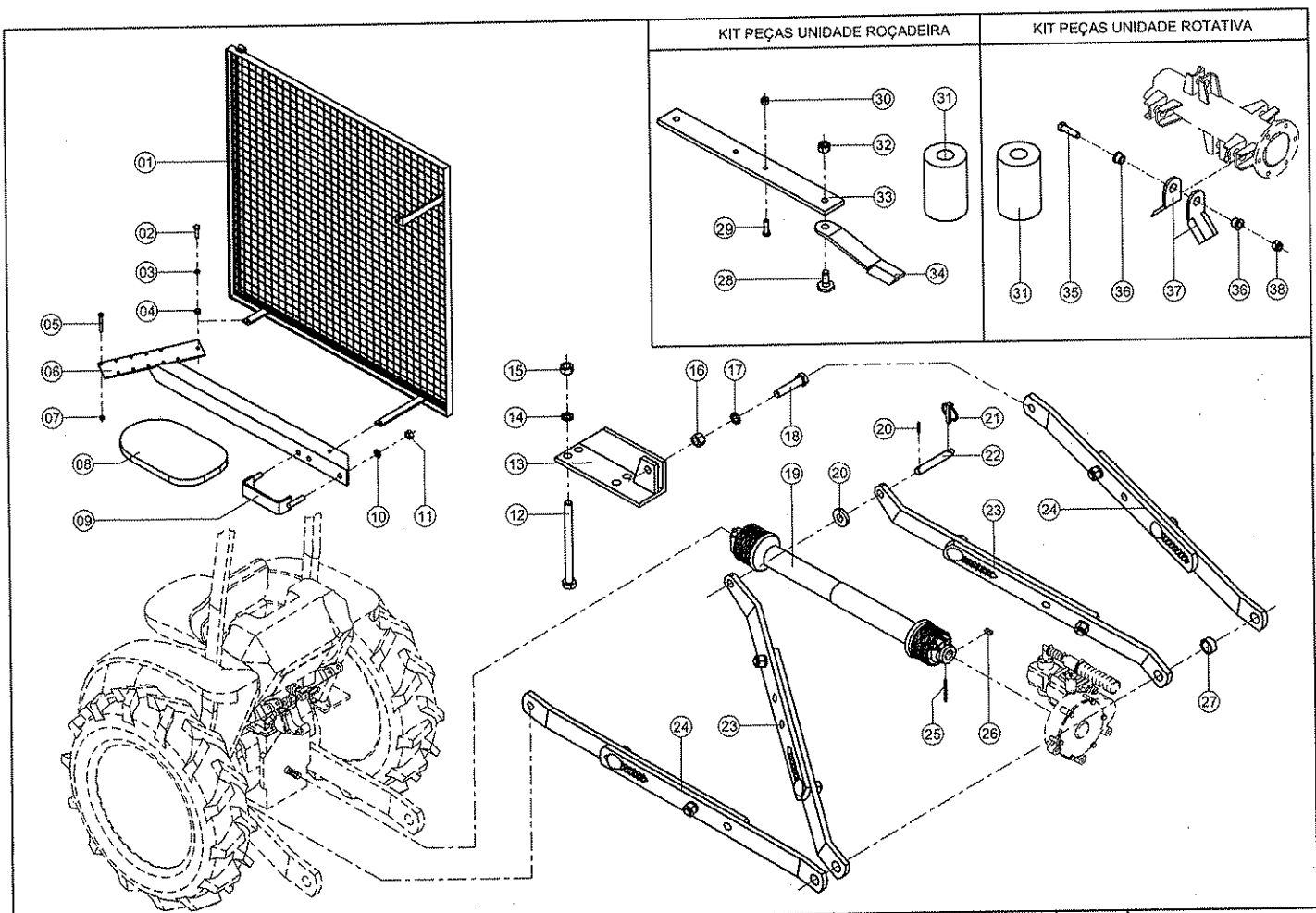
LAVRALE		KIT TRATOR MF-275		ROÇADEIRA		OBSERVAÇÕES
				ROÇADEIRA	ROTATIVA	
ITEM	CÓDIGO	DENOMINAÇÃO		QUANT.		
01	8901.0169.00.0	Proteção Trator MF		01	01	
02	0215.1125.00.3	Paraf. Sext. 8.8 ZB RT MA-08 x 25		01	01	
03	0201.0129.00.2	Arruela de Pressão ZB A-08		02	02	
04	0202.0155.00.6	Porca Sext. ZB MA-08		02	02	
05	0215.4324.00.7	Paraf. Allen C/C PR MA-06 x 50		10	10	
06	0202.0153.00.3	Porca Sext. ZB MA-06		10	10	
07	8901.0168.02.0	Suporte do Comando MF-283		01	01	
08	0215.2809.00.3	Paraf. Francês ZB RP MA-10 x 25		02	02	A partir de 07/2010
09	0201.0130.00.0	Arruela de Pressão ZB A-10		02	02	A partir de 07/2010
10	0202.0156.00.2	Porca Sext. ZB MA-10		02	02	A partir de 07/2010
11	8901.1223.00.8	Batente de Borracha		01	01	
12	8901.1222.00.1	Batente		01	01	
13	8901.0165.01.2	Apoio do Braço		01	01	
14	8901.1224.00.4	Anel de Borracha		01	01	
15	0215.1140.00.2	Paraf. Sext. 8.8 ZB RP MA-08 x 40		01	01	
16	0215.0747.00.0	Paraf. Sext. 8.8 ZB RP UNF 1" x 7"		01	01	
17	8901.0026.00.4	Kit Tala Interna		01	01	
18	8901.0027.00.0	Kit Tala Externa		01	01	
19	0216.0419.00.6	Cardan c/ Proteção s/ Embreagem 04001161 / 745PT		01	01	
20	0208.0143.00.4	Pino Elástico PR 5 x 75		01	01	
21	0208.0459.00.1	Chaveta 10 x 08 x 25		01	01	
22	8901.1204.00.3	Bucha Separadora das Talas		03	03	
23	0202.0034.00.4	Porca Sext. ZB UNF 1"		01	01	
24	0201.0117.00.4	Arruela de Pressão ZB 1"		01	01	
25	8901.0020.00.6	Pino de Fixação Tala Externa		02	02	
26	8901.1205.00.0	Bucha do 3º Ponto		01	01	
27	0215.0570.00.3	Paraf. Sext. 8.8 ZB RP UNC 3/4" x 10"		08	08	
28	8901.0167.00.7	Suporte da Tala L.D.		01	01	
28	8901.0166.00.0	Suporte da Tala L.E.		01	01	
29	0201.0115.00.1	Arruela de Pressão ZB 3/4"		08	08	
30	0202.0022.00.6	Porca Sext. ZB UNC 3/4"		08	08	
31	8891.1031.00.0	Parafuso das Navalhas		06	—	
32	8901.1168.00.7	Parafuso de Fixação da Travessa		02	—	
33	0202.0362.00.1	Porca Sext. Cast. PR MB-16 x 1,5		02	—	
34	0213.0077.00.0	Elemento do Filtro de Retorno		01	01	
35	8891.1039.00.0	Porca Sext. Cast. PR MB-22 x 1,5		06	—	
36	8901.1122.00.7	Travessa		01	—	
37	8901.1128.00.5	Navalha		06	—	
38	0215.1473.00.1	Parafuso Sext. ZB RP MA-16 x 60		—	20	
39	8901.1304.00.8	Bucha da Navalha		—	40	
40	8901.1303.00.1	Navalha da Roçadeira Rotativa		—	40	
41	0202.0254.00.4	Porca Sext. AF ZB MA-16 x 2		—	20	



LAVRALE		KIT TRATOR MF-275/4 - 5275/4		ROÇADEIRA		ROTATIVA		OBSERVAÇÕES
				ITEM	CÓDIGO	DENOMINAÇÃO	QUANT.	
01	8901.0222.00.8	Tela de Proteção MF-275/4 - 5275/4	01	01				
02	0215.1125.00.3	Paraf. Sext. 8.8 ZB RT MA-08 x 25	01	01				
03	0201.0129.00.2	Arruela de Pressão ZB A-08	02	02				
04	0202.0155.00.6	Porca Sext. ZB MA-08	02	02				
05	0215.4324.00.7	Paraf. Allen C/C PR MA-06 x 50	10	10				
06	8901.0221.02.8	Suporte do Comando MF-275/4	01	01				
07	0202.0153.00.3	Porca Sext. ZB MA-06	10	10				
08	8901.0165.01.2	Apoio do Braço	01	01				
09	8901.0211.00.6	Abraçadeira TL 65/90	01	01				
10	8901.1223.00.8	Batente de Borracha	01	01				
11	8901.1222.00.1	Batente	01	01				
12	0215.1140.00.2	Paraf. Sext. 8.8 ZB RP MA-08 x 40	01	01				
13	0201.0131.00.7	Arruela de Pressão ZB A-12	02	02		A partir de 07/2010		
14	8901.1224.00.4	Anel de Borracha	01	01				
15	0202.0157.00.9	Porca Sext. ZB MA-12	02	02		A partir de 07/2010		
16	0215.0747.00.0	Paraf. Sext. 8.8 ZB RP UNF 1" x 7"	01	01				
17	8901.0026.00.4	Kit Tala Interna	01	01				
18	8901.0027.00.0	Kit Tala Externa	01	01				
19	0216.0419.00.6	Cardan c/ Proteção s/ Embreagem 04001161 / 745PT	01	01				
20	0208.0143.00.4	Pino Elástico PR 5 x 75	01	01				
21	0208.0459.00.1	Chaveta 10 x 08 x 25	01	01				
22	8901.1204.00.3	Bucha Separadora das Talas	03	03				
23	0202.0034.00.4	Porca Sext. ZB UNF 1"	01	01				
24	0201.0117.00.4	Arruela de Pressão ZB 1"	01	01				
25	8901.0020.00.6	Pino de Fixação Tala Externa	02	02				
26	8901.1205.00.0	Bucha do 3º Ponto	01	01				
27	0215.0570.00.3	Paraf. Sext. 8.8 ZB RP UNC 3/4" x 10"	08	08				
28	8901.0167.00.7	Suporte da Tala L.D.	01	01				
28	8901.0166.00.0	Suporte da Tala L.E.	01	01				
29	0201.0115.00.1	Arruela de Pressão ZB 3/4"	08	08				
30	0202.0022.00.6	Porca Sext. ZB UNC 3/4"	08	08				
31	8891.1031.00.0	Parafuso das Navalhas	06	—				
32	8901.1168.00.7	Parafuso de Fixação da Travessa	02	—				
33	0202.0362.00.1	Porca Sext. Cast. PR MB-16 x 1,5	02	—				
34	0213.0077.00.0	Elemento do Filtro de Retorno	01	01				
35	8891.1039.00.0	Porca Sext. Cast. PR MB-22 x 1,5	06	—				
36	8901.1122.00.7	Travessa	01	—				
37	8901.1128.00.5	Navalha	06	—				
38	0215.1473.00.1	Parafuso Sext. ZB RP MA-16 x 60	—	20				
39	8901.1304.00.8	Bucha da Navalha	—	40				
40	8901.1303.00.1	Navalha da Roçadeira Rotativa	—	40				
41	0202.0254.00.4	Porca Sext. AF ZB MA-16 x 2	—	20				



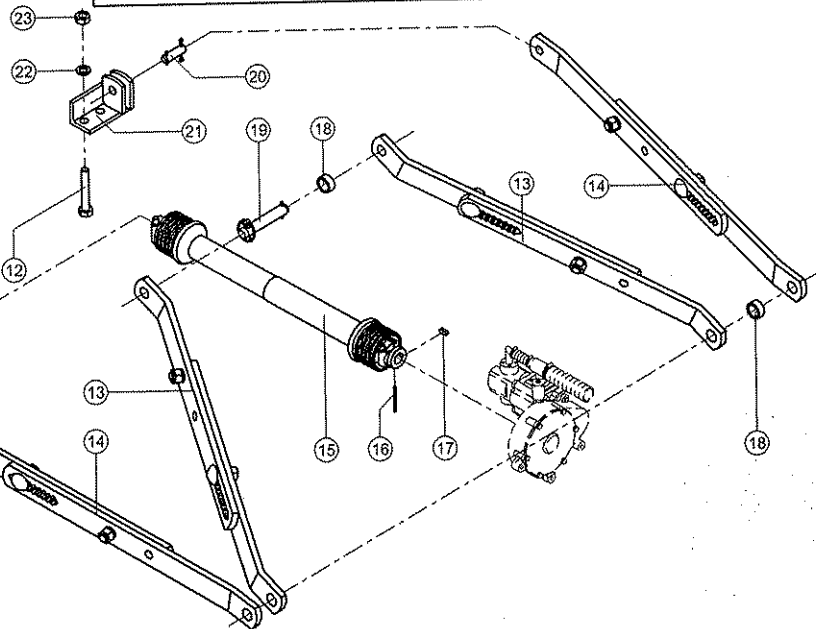
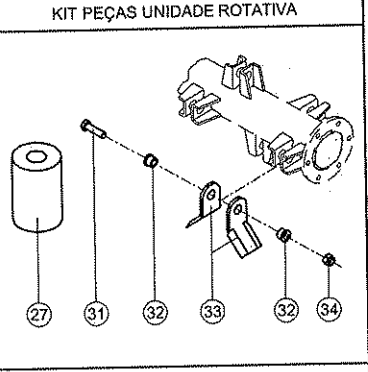
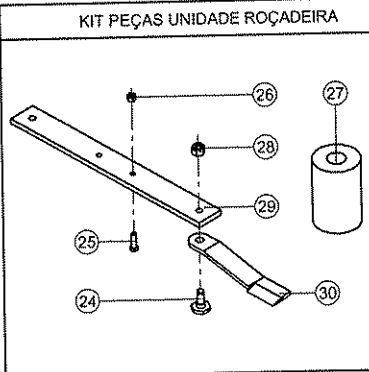
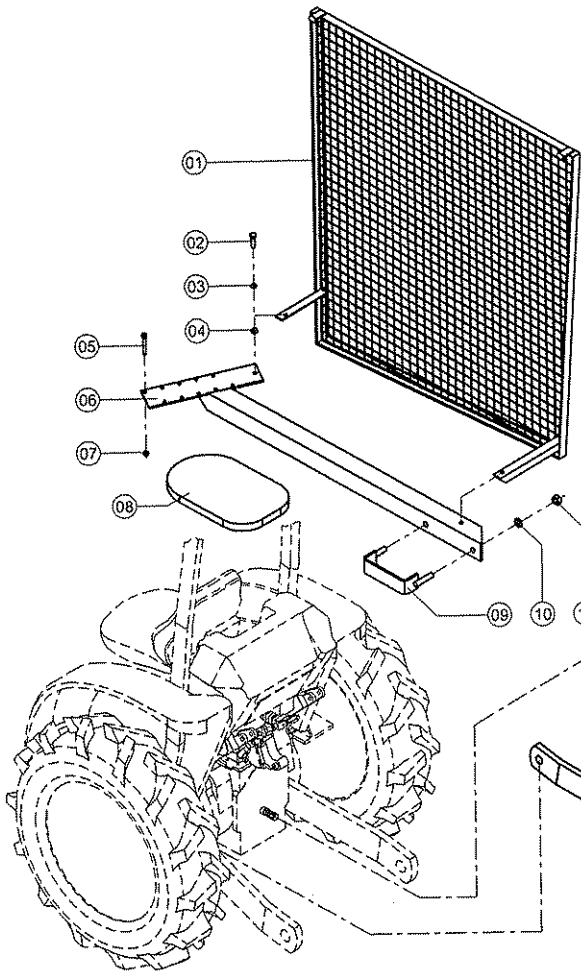
LAVRALE		KIT TRATOR MF-283 / 290		ROÇADEIRA		ROTATIVA		OBSERVAÇÕES
				QUANT.		QUANT.		
ITEM	CÓDIGO	DENOMINAÇÃO		QUANT.		QUANT.		
01	8901.0169.00.0	Proteção Trator MF		01		01		
02	0215.1125.00.3	Paraf. Sext. 8.8 ZB RT MA-08 x 25		01		01		
03	0201.0129.00.2	Arruela de Pressão ZB A-08		02		02		
04	0202.0155.00.6	Porca Sext. ZB MA-08		02		02		
05	0215.4324.00.7	Paraf. Allen C/C PR MA-06 x 50		10		10		
06	0202.0153.00.3	Porca Sext. ZB MA-06		10		10		
07	8901.0168.02.0	Suporte do Comando MF-283		01		01		
08	0215.2809.00.3	Paraf. Francês ZB RP MA-10 x 25		02		02		A partir de 07/2010
09	0201.0130.00.0	Arruela de Pressão ZB A-10		02		02		A partir de 07/2010
10	0202.0156.00.2	Porca Sext. ZB MA-10		02		02		A partir de 07/2010
11	8901.1223.00.8	Batente de Borracha		01		01		
12	8901.1222.00.1	Batente		01		01		
13	8901.0165.01.2	Apoio do Braço		01		01		
14	8901.1224.00.4	Anel de Borracha		01		01		
15	0215.1140.00.2	Paraf. Sext. 8.8 ZB RP MA-08 x 40		01		01		
16	0215.0747.00.0	Paraf. Sext. 8.8 ZB RP UNF 1" x 7"		01		01		
17	8901.0026.00.4	Kit Tala Interna		01		01		
18	8901.0027.00.0	Kit Tala Externa		01		01		
19	0216.0419.00.6	Cardan c/ Proteção s/ Embreagem 04001161 / 745PT		01		01		
20	0208.0143.00.4	Pino Elástico PR 5 x 75		01		01		
21	0208.0459.00.1	Chaveta 10 x 08 x 25		01		01		
22	8901.1204.00.3	Buchta Separadora das Talas		03		03		
23	0202.0034.00.4	Porca Sext. ZB UNF 1"		01		01		
24	0201.0117.00.4	Arruela de Pressão ZB 1"		01		01		
25	8901.0020.00.6	Pino de Fixação Tala Externa		02		02		
26	8901.1205.00.0	Buchta do 3º Ponto		01		01		A partir de 07/2010
27	2005.1094.00.7	Paraf. Sext. 5.8 PR RP UNC 3/4" x 334		08		08		
28	8901.0167.00.7	Suporte da Tala L.D.		01		01		
28	8901.0166.00.0	Suporte da Tala L.E.		01		01		
29	0201.0115.00.1	Arruela de Pressão ZB 3/4"		08		08		
30	0202.0022.00.6	Porca Sext. ZB UNC 3/4"		08		08		
31	8891.1031.00.0	Parafuso das Navalhas		06		—		
32	8901.1168.00.7	Parafuso de Fixação da Travessa		02		—		
33	0202.0362.00.1	Porca Sext. Cast. PR MB-16 x 1,5		02		—		
34	0213.0077.00.0	Elemento do Filtro de Retorno		01		01		
35	8891.1039.00.0	Porca Sext. Cast. PR MB-22 x 1,5		06		—		
36	8901.1122.00.7	Travessa		01		—		
37	8901.1128.00.5	Navalha		06		—		
38	0215.1473.00.1	Parafuso Sext. ZB RP MA-16 x 60		—		20		
39	8901.1304.00.8	Buchta da Navalha		—		40		
40	8901.1303.00.1	Navalha da Roçadeira Rotativa		—		40		
41	0202.0254.00.4	Porca Sext. AF ZB MA-16 x 2		—		20		



# LAVRALE

## KIT N.H. FL 4630 / TM7010 / TS110

ITEM	CÓDIGO	DENOMINAÇÃO	QUANT.		OBSERVAÇÕES
			ROÇADEIRA	ROTATIVA	
01	8901.0327.00.4	Tela de Proteção N.H. TT 75/4030	01	01	
02	0215.1121.00.8	Paraf. Sext. 8.8 ZB RT MA-08 x 20	03	03	
03	0201.0129.00.2	Arruela de Pressão ZB A-08	03	03	
04	0202.0155.00.6	Porca Sext. ZB MA-08	03	03	
05	0215.4324.00.7	Paraf. Allen C/C PR MA-06 x 50	10	10	
06	8901.0328.00.0	Suporte do Comando N.H. TT 75/4030	01	01	
07	0202.0153.00.3	Porca Sext. ZB MA-06	10	10	
08	8901.0165.01.2	Apoio do Braço	01	01	
09	8901.0211.00.6	Abracadeira TL 65/90	01	01	
10	0201.0131.00.7	Arruela de Pressão ZB A-12	02	02	
11	0202.0157.00.9	Porca Sext. ZB MA-12	02	02	
12	2005.1094.00.7	Paraf. Sext. 5.8 PR RP UNC 3/4" x 334	08	08	
13	8901.0166.00.0	Suporte da Tala L.E.	01	01	
13	8901.0167.00.7	Suporte da Tala L.D.	01	01	
14	0201.0105.00.6	Arruela de Pressão PR 3/4"	08	08	
15	0202.0022.00.6	Porca Sext. ZB UNC 3/4"	08	08	
16	0202.0256.00.7	Porca Sext. AF ZB MA-20 x 2,5	02	02	
17	0201.0081.00.0	Arruela Lisa ZB A-20	04	04	
18	0215.1570.00.7	Paraf. Sext. 8.8 ZB RP MA-20 x 80	02	02	
19	0216.0419.00.6	Cardan c/ Proteção s/ Embreagem 04001161 / 745PT	01	01	
20	8901.1517.00.1	Separador	02	02	
21	0208.0154.00.6	Pino Elástico PR 5 x 32	01	01	
22	0208.0610.00.1	Pino Trava Universal 7/16" ZB	01	01	
23	8893.1021.00.0	Pino do 3º Ponto	01	01	
24	8901.0033.00.0	Kit Tala Interna 3º Ponto TT 75/4030	01	01	
25	8901.0027.00.0	Kit Tala Externa	01	01	
26	0208.0143.00.4	Pino Elástico PR 5 x 75	01	01	
27	0208.0459.00.1	Chaveta 10 x 08 x 25	01	01	
28	8901.1204.00.3	Bucha Separadora das Talas	03	03	
29	8891.1031.00.0	Parafuso das Navalhas	06	—	
30	8901.1168.00.7	Parafuso de Fixação da Travessa	02	—	
31	0202.0362.00.1	Porca Sext. Cast. PR MB-16 x 1,5	02	—	
32	0213.0077.00.0	Elemento do Filtro de Retorno	01	01	
33	8891.1039.00.0	Porca Sext. Cast. PR MB-22 x 1,5	06	—	
34	8901.1122.00.7	Travessa	01	—	
35	8901.1128.00.5	Navalha	06	—	
36	0215.1473.00.1	Parafuso Sext. ZB RP MA-16 x 60	—	20	
37	8901.1304.00.8	Bucha da Navalha	—	40	
38	8901.1303.00.1	Navalha da Roçadeira Rotativa	—	40	
39	0202.0254.00.4	Porca Sext. AF ZB MA-16 x 2	—	20	

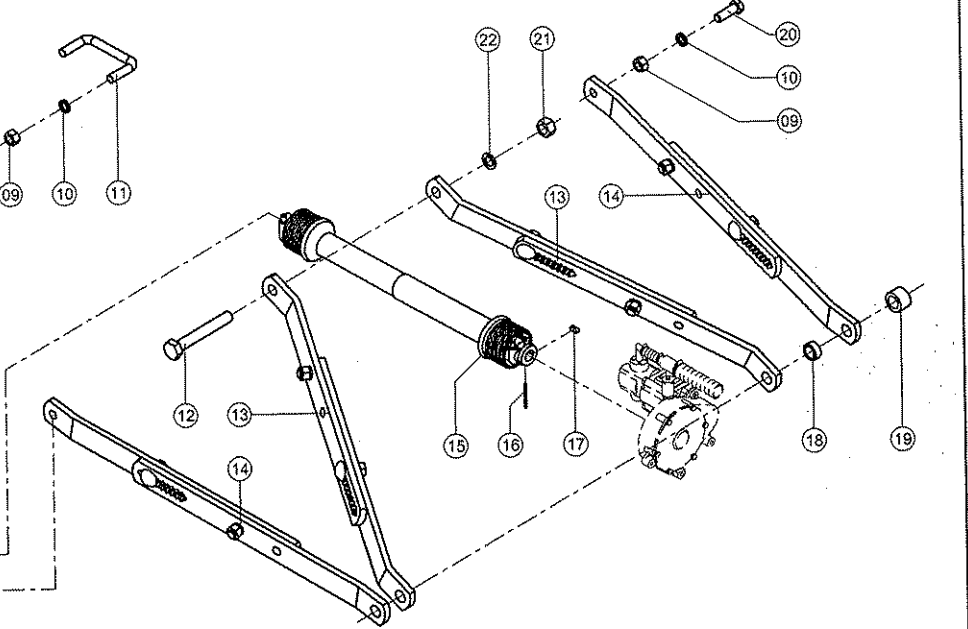
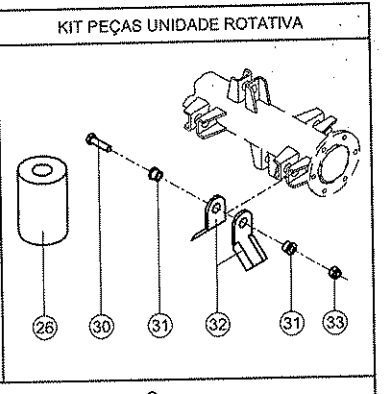
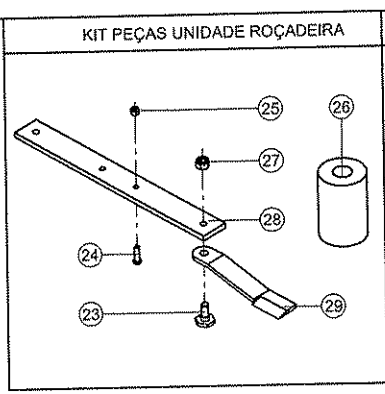
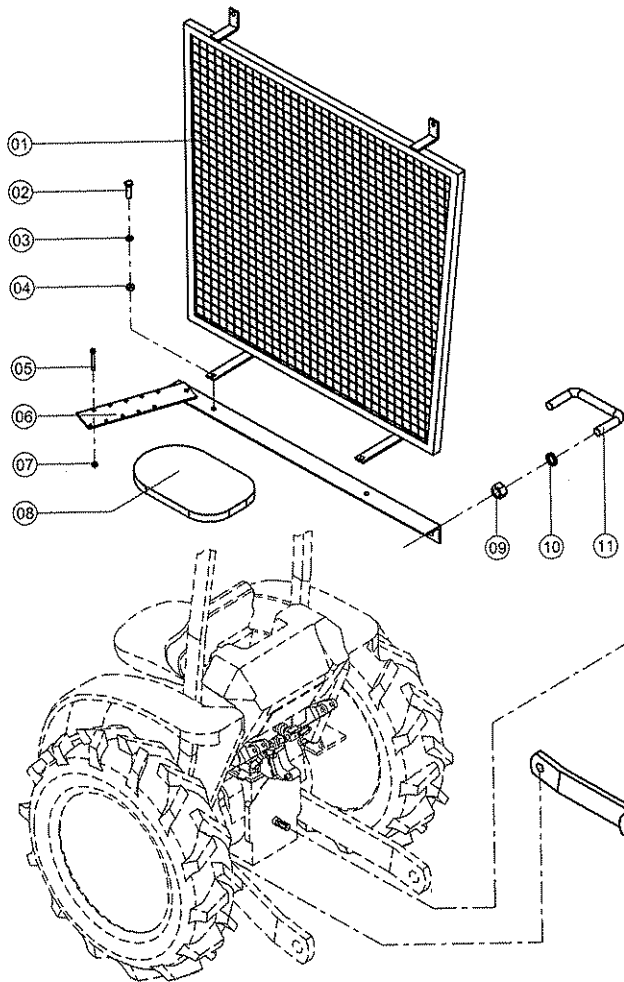


# LAVRALE

## KIT N.H. TL 65/90

ITEM	CÓDIGO	DENOMINAÇÃO	QUANT.		OBSERVAÇÕES
			ROÇADEIRA	ROTATIVA	
01	8901.0210.00.0	Proteção Linha TL 65/90	01	01	
02	0215.1145.00.4	Paraf. Sext. 8.8 ZB RT MA-08 x 45	01	01	
03	0201.0129.00.2	Arruela de Pressão ZB A-08	01	01	
04	0202.0155.00.6	Porca Sext. ZB MA-08	01	01	
05	0215.4324.00.7	Paraf. Allen C/C PR MA-06 x 50	10	10	
06	8901.0209.02.8	Suporte do Comando TL 65/90	01	01	
07	0202.0153.00.3	Porca Sext. ZB MA-06	10	10	
08	8901.0165.01.2	Apoio do Braço	01	01	
09	8901.0211.00.6	Abraçadeira TL 65/90	01	01	
10	0201.0131.00.7	Arruela de Pressão ZB A-12	02	02	
11	0202.0157.00.9	Porca Sext. ZB MA-12	02	02	
12	0215.1520.00.0	Paraf. Sext. 8.8 ZB RP MB-18 x 110	04	04	
13	8901.0026.00.4	Kit Tala Interna	01	01	
14	8901.0027.00.0	Kit Tala Externa	01	01	
15	0216.0419.00.6	Cardan c/ Proteção s/ Embreagem 04001161 / 745PT	01	01	
16	0208.0143.00.4	Pino Elástico PR 5 x 75	01	01	
17	0208.0459.00.1	Chaveta 10 x 08 x 25	01	01	
18	8901.1204.00.3	Bucha Separadora das Talas	03	03	
19	4501.0030.00.0	Pino de Fixação das Talas no Trator	01	01	
20	8901.0020.00.6	Pino de Fixação Tala Externa	02	02	
21	8901.0207.00.9	Base da Tala Externa L.D.	01	01	
21	8901.0208.00.5	Base da Tala Externa L.E.	01	01	
22	0201.0137.00.5	Arruela de Pressão ZB A-18	04	04	A partir de 07/2010
23	0202.0161.00.6	Porca Sext. ZB MB-18	04	04	A partir de 07/2010
24	8891.1031.00.0	Parafuso das Navalhas	06	—	
25	8901.1168.00.7	Parafuso de Fixação da Travessa	02	—	
26	0202.0362.00.1	Porca Sext. Cast. PR MB-16 x 1,5	02	—	
27	0213.0077.00.0	Elemento do Filtro de Retorno	01	01	
28	8891.1039.00.0	Porca Sext. Cast. PR MB-22 x 1,5	06	—	
29	8901.1122.00.7	Travessa	01	—	
30	8901.1128.00.5	Navalha	06	—	
31	0215.1473.00.1	Parafuso Sext. ZB RP MA-16 x 60	—	20	
32	8901.1304.00.8	Bucha da Navalha	—	40	
33	8901.1303.00.1	Navalha da Roçadeira Rotativa	—	40	
34	0202.0254.00.4	Porca Sext. AF ZB MA-16 x 2	—	20	

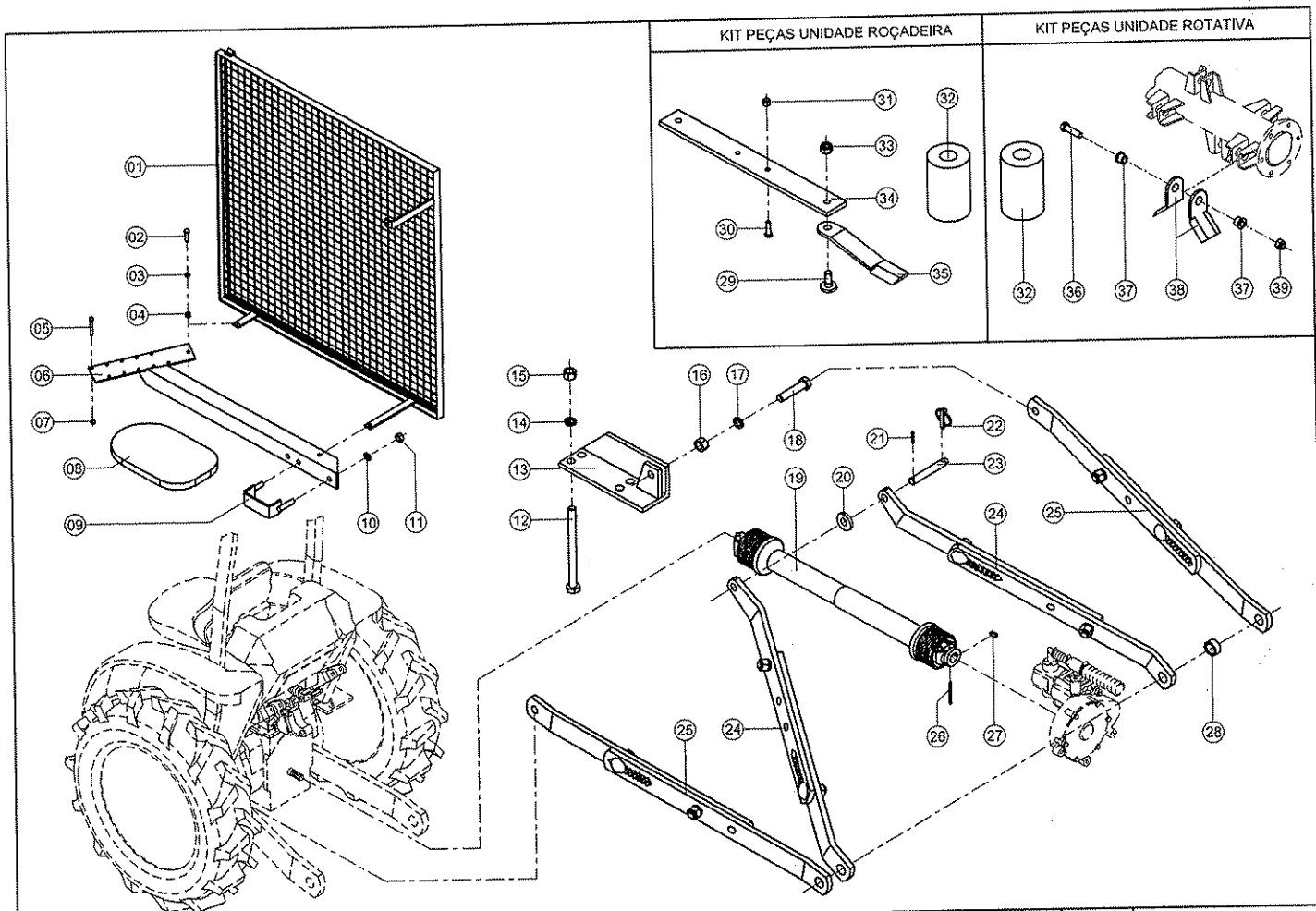




# LAVRALE

## KIT N.H. TM 135 / 150

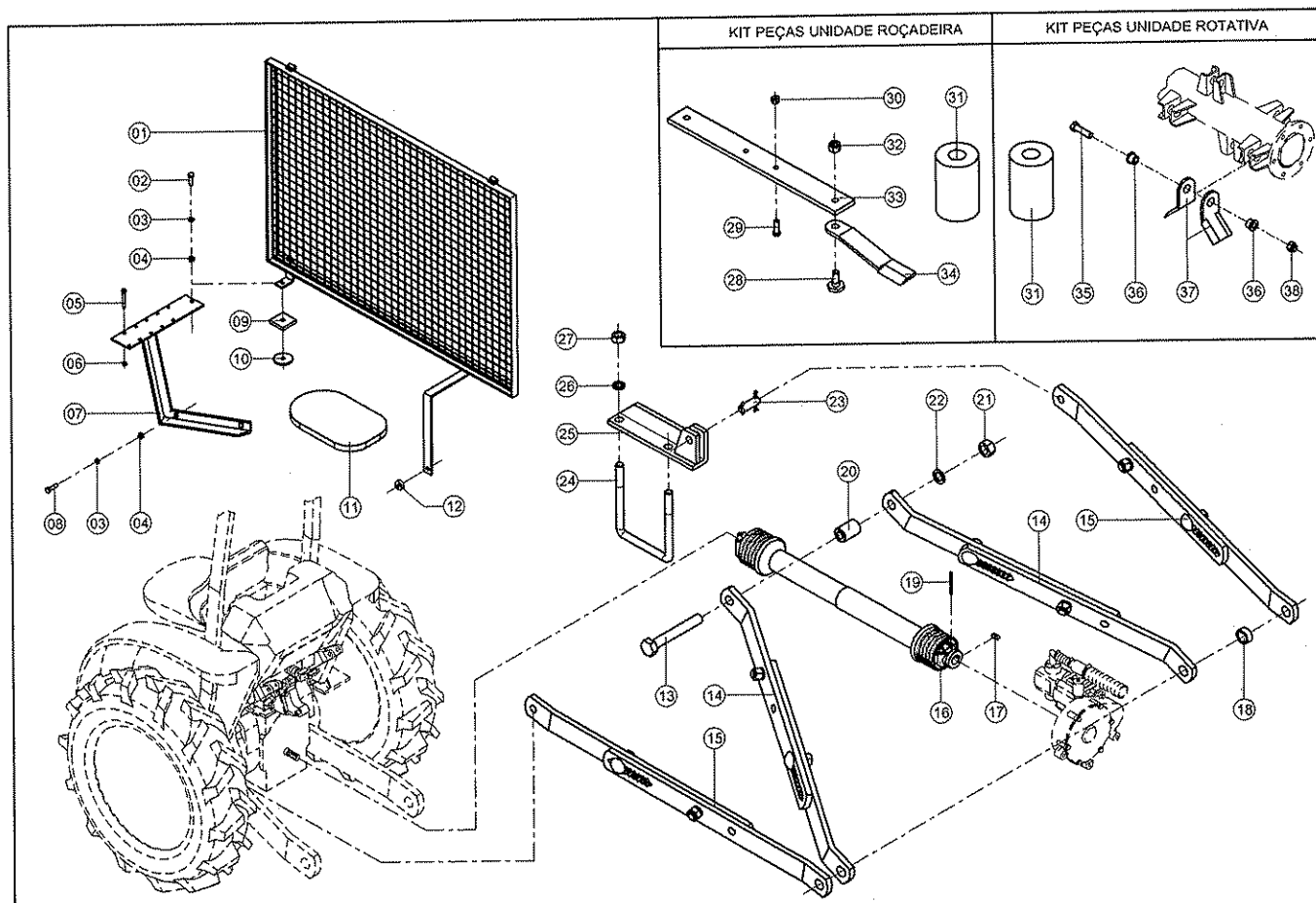
ITEM	CÓDIGO	DENOMINAÇÃO	QUANT.		OBSERVAÇÕES
			ROÇADEIRA	ROTATIVA	
01	8901.0301.00.5	Tela de Proteção N.H. TM 135 / 150	01	01	
02	0215.1231.00.8	Paraf. Sext. 8.8 ZB RT MA-10 x 30	04	04	
03	0201.0130.00.0	Arruela de Pressão ZB A-10	04	04	
04	0202.0156.00.2	Porca Sext. ZB MA-10	04	04	
05	0215.4324.00.7	Paraf. Allen C/C PR MA-06 x 50	10	10	A partir de 07/2010
06	8901.0300.01.7	Suporte do Comando	01	01	
07	0202.0153.00.3	Porca Sext. ZB MA-06	10	10	A partir de 07/2010
08	8901.0165.01.2	Apoio do Braço	01	01	
09	0202.0160.00.0	Porca Sext. ZB MA-20	04	04	
10	0201.0134.00.6	Arruela de Pressão ZB A-20	04	04	
11	8901.1415.00.4	Abraçadeira do Suporte	01	01	
12	0215.0747.00.0	Paraf. Sext. 8.8 ZB RP UNF 1" x 7"	01	01	
13	8901.0026.00.4	Kit Tala Interna	01	01	
14	8901.0027.00.0	Kit Tala Externa	01	01	
15	0216.0419.00.6	Cardan c/ Proteção s/ Embreagem 04001161 / 745PT	01	01	
16	0208.0143.00.4	Pino Elástico PR 5 x 75	01	01	
17	0208.0459.00.1	Chaveta 10 x 08 x 25	01	01	
18	8901.1204.00.3	Bucha Separadora das Talas	03	03	
19	8901.1313.00.7	Bucha p/ Tala Simples #	02	02	
20	0215.1564.00.7	Paraf. Sext. 8.8 ZB RP MA-20 x 60	02	02	A partir de 07/2010
21	0202.0034.00.4	Porca Sext. ZB UNF 1"	01	01	A partir de 07/2010
22	0201.0117.00.4	Arruela de Pressão ZB 1"	01	01	
23	8891.1031.00.0	Parafuso das Navalhas	06	---	
24	8901.1168.00.7	Parafuso de Fixação da Travessa	02	---	
25	0202.0362.00.1	Porca Sext. Cast. PR MB-16 x 1,5	02	---	
26	0213.0077.00.0	Elemento do Filtro de Retorno	01	01	
27	8891.1039.00.0	Porca Sext. Cast. PR MB-22 x 1,5	06	---	
28	8901.1122.00.7	Travessa	01	---	
29	8901.1128.00.5	Navalha	06	---	
30	0215.1473.00.1	Parafuso Sext. ZB RP MA-16 x 60	---	20	
31	8901.1304.00.8	Bucha da Navalha	---	40	
32	8901.1303.00.1	Navalha da Roçadeira Rotativa	---	40	
33	0202.0254.00.4	Porca Sext. AF ZB MA-16 x 2	---	20	
# - Montar Conforme Necessário					



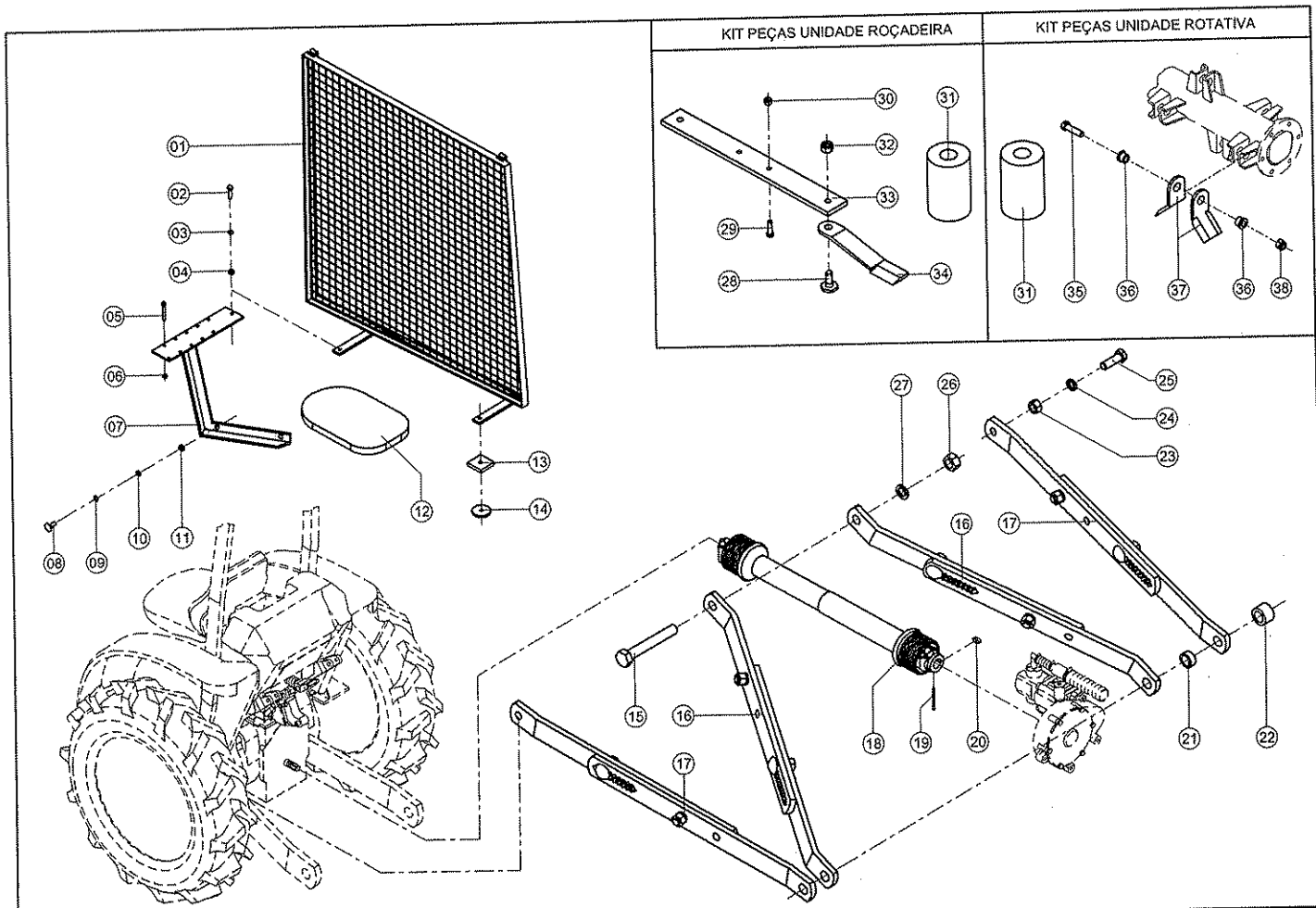
# LAVRALE

## KIT N.H. TT75 / 4030

ITEM	CÓDIGO	DENOMINAÇÃO	QUANT.		OBSERVAÇÕES
			ROÇADEIRA	ROTATIVA	
01	8901.0327.00.4	Tela de Proteção N.H. TT 75/4030	01	01	
02	0215.1121.00.8	Paraf. Sext. 8.8 ZB RT MA-08 x 20	03	03	
03	0201.0129.00.2	Arruela de Pressão ZB A-08	03	03	
04	0202.0155.00.6	Porca Sext. ZB MA-08	03	03	
05	0215.4324.00.7	Paraf. Allen C/C PR MA-06 x 50	10	10	
06	8901.0328.00.0	Suporte do Comando N.H. TT 75/4030	01	01	
07	0202.0153.00.3	Porca Sext. ZB MA-06	10	10	
08	8901.0165.01.2	Apoio do Braço	01	01	
09	8901.0329.00.7	Abraçadeira New Holland TT 75/4030	01	01	
10	0201.0131.00.7	Arruela de Pressão ZB A-12	02	02	
11	0202.0157.00.9	Porca Sext. ZB MA-12	02	02	
12	2005.1094.00.7	Paraf. Sext. 5.8 PR RP UNC 3/4" x 334	08	08	A partir de 07/2010
13	8901.0166.00.0	Suporte da Tala L.E.	01	01	A partir de 07/2010
13	8901.0167.00.7	Suporte da Tala L.D.	01	01	A partir de 07/2010
14	0201.0105.00.6	Arruela de Pressão PR 3/4"	08	08	A partir de 07/2010
15	0202.0022.00.6	Porca Sext. ZB UNC 3/4"	08	08	A partir de 07/2010
16	0202.0256.00.7	Porca Sext. AF ZB MA-20 x 2,5	02	02	
17	0201.0081.00.0	Arruela Lisa ZB A-20	04	04	
18	0215.1570.00.7	Paraf. Sext. 8.8 ZB RP MA-20 x 80	02	02	
19	0216.0419.00.6	Cardan c/ Proteção s/ Embreagem 04001161 / 745PT	01	01	
20	8901.1517.00.1	Separador	02	02	
21	0208.0154.00.6	Pino Elástico PR 5 x 32	01	01	
22	0208.0610.00.1	Pino Trava Universal 7/16" ZB	01	01	
23	8893.1021.00.0	Pino do 3º Ponto	01	01	
24	8901.0033.00.0	Kit Tala Interna 3º Ponto TT 75/4030	01	01	
25	8901.0027.00.0	Kit Tala Externa	01	01	
26	0208.0143.00.4	Pino Elástico PR 5 x 75	01	01	
27	0208.0459.00.1	Chaveta 10 x 08 x 25	01	01	
28	8901.1204.00.3	Bucha Separadora das Talas	03	03	
29	8891.1031.00.0	Parafuso das Navalhas	06	—	
30	8901.1168.00.7	Parafuso de Fixação da Travessa	02	—	
31	0202.0362.00.1	Porca Sext. Cast. PR MB-16 x 1,5	02	—	
32	0213.0077.00.0	Elemento do Filtro de Retorno	01	01	
33	8891.1039.00.0	Porca Sext. Cast. PR MB-22 x 1,5	06	—	
34	8901.1122.00.7	Travessa	01	—	
35	8901.1128.00.5	Navalha	06	—	
36	0215.1473.00.1	Parafuso Sext. ZB RP MA-16 x 60	—	20	
37	8901.1304.00.8	Bucha da Navalha	—	40	
38	8901.1303.00.1	Navalha da Roçadeira Rotativa	—	40	
39	0202.0254.00.4	Porca Sext. AF ZB MA-16 x 2	—	20	



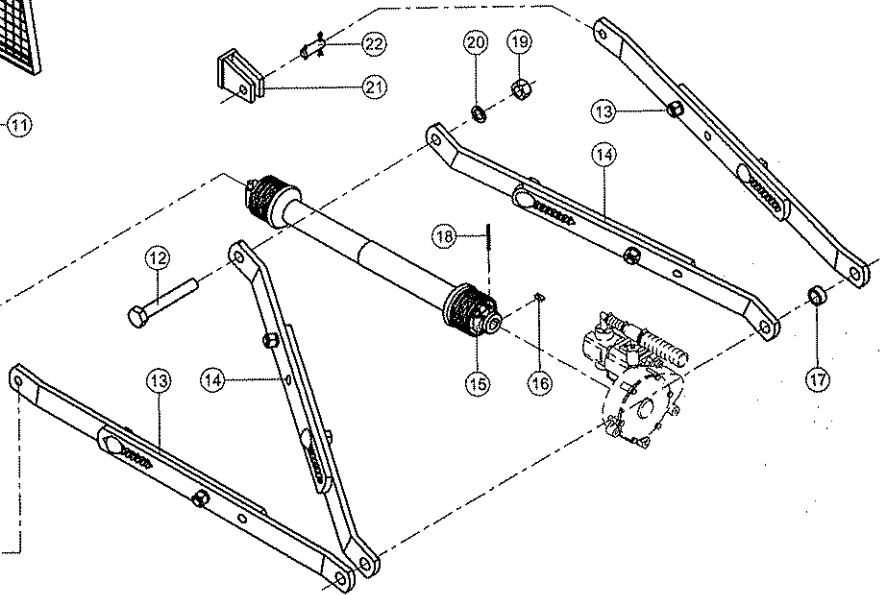
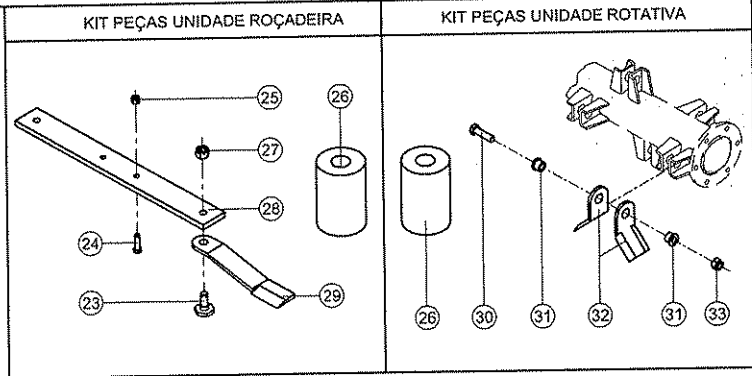
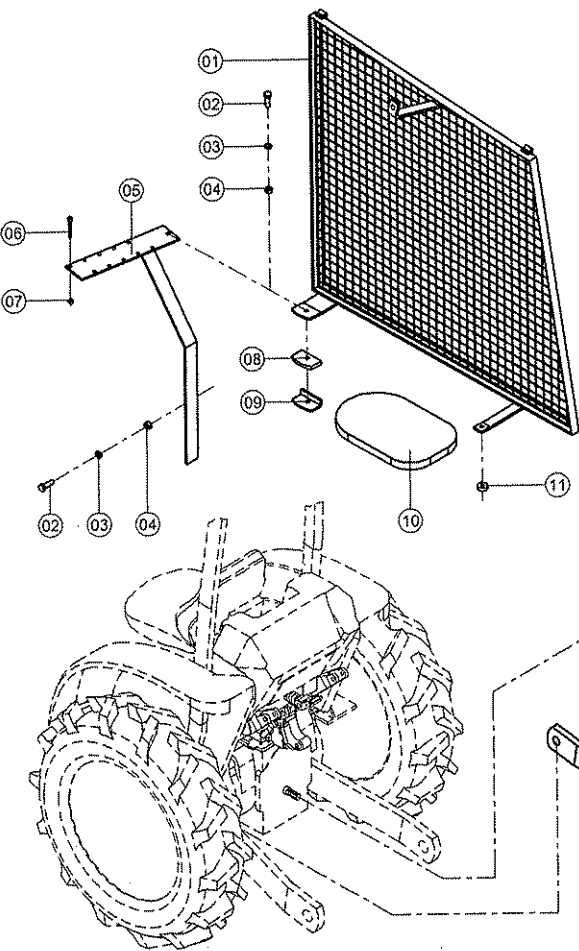
LAVRALE		KIT URSUS 4-95	ROÇADEIRA	ROTATIVA	OBSERVAÇÕES
ITEM	CÓDIGO	DENOMINAÇÃO	QUANT.		
01	8901.0228.00.6	Tela de Proteção Ursus 4-95	01	01	
02	0215.1140.00.2	Paraf. Sext. 8.8 ZB RP MA-08 x 40	01	01	
03	0201.0129.00.2	Arruela de Pressão ZB A-08	03	03	
04	0202.0155.00.6	Porca Sext. ZB MA-08	03	03	
05	0215.4324.00.7	Paraf. Allen C/C PR MA-06 x 50	10	10	
06	0202.0153.00.3	Porca Sext. ZB MA-06	10	10	
07	8901.0168.02.0	Suporte do Comando	01	01	
08	0215.1125.00.3	Paraf. Sext. 8.8 ZB RT MA-08 x 25	02	02	
09	8901.1315.00.0	Batente	01	01	A partir de 07/2010
10	8901.1314.00.3	Anel de Encosto	01	01	A partir de 07/2010
11	8901.0165.01.2	Apoio do Braço	01	01	
12	8901.1224.00.4	Anel de Borracha	01	01	
13	0215.0747.00.0	Paraf. Sext. 8.8 ZB RP UNF 1" x 7"	01	01	
14	8901.0026.00.4	Kit Tala Interna	01	01	
15	8901.0027.00.0	Kit Tala Externa	01	01	
16	0216.0419.00.6	Cardan c/ Proteção s/ Embreagem 04001161 / 745PT	01	01	
17	0208.0459.00.1	Chaveta 10 x 08 x 25	01	01	
18	8901.1204.00.3	Bucha Separadora das Talas	02	02	
19	0208.0143.00.4	Pino Elástico PR 5 x 75	01	01	
20	8901.1205.00.0	Bucha do 3º Ponto	01	01	
21	0202.0034.00.4	Porca Sext. ZB UNF 1"	01	01	
22	0201.0117.00.4	Arruela de Pressão ZB 1"	01	01	
23	8901.0020.00.6	Pino de Fixação Tala Externa	02	02	
24	2005.1094.00.7	Paraf. Sext. 5.8 PR RP UNC 3/4" x 334	08	08	Até 03/2012
24	8901.1343.00.3	Abraçadeira da Base	02	02	A partir de 03/2012
25	8901.0167.00.7	Suporte da Tala L.D.	01	01	Até 03/2012
25	8901.0356.00.4	Suporte da Tala Dir	01	01	A partir de 03/2012
25	8901.0166.00.0	Suporte da Tala L.E.	01	01	Até 03/2012
25	8901.0357.00.0	Suporte da Tala Esq	01	01	A partir de 03/2012
26	0201.0115.00.1	Arruela de Pressão ZB 3/4"	08	08	Até 03/2012
26	0201.0134.00.6	Arruela de Pressão ZB A-20	04	04	A partir de 03/2012
27	0202.0022.00.6	Porca Sext. ZB UNC 3/4"	08	08	Até 03/2012
27	0202.0160.00.0	Porca Sext. ZB MA-20	04	04	A partir de 03/2012
28	8891.1031.00.0	Parafuso das Navalhas	06	—	
29	8901.1168.00.7	Parafuso de Fixação da Travessa	02	—	
30	0202.0362.00.1	Porca Sext. Cast. PR MB-16 x 1,5	02	—	
31	0213.0077.00.0	Elemento do Filtro de Retorno	01	01	
32	8891.1039.00.0	Porca Sext. Cast. PR MB-22 x 1,5	06	—	
33	8901.1122.00.7	Travessa	01	—	
34	8901.1128.00.5	Navalha	06	—	
35	0215.1473.00.1	Parafuso Sext. ZB RP MA-16 x 60	—	20	
36	8901.1304.00.8	Bucha da Navalha	—	40	
37	8901.1303.00.1	Navalha da Roçadeira Rotativa	—	40	
38	0202.0254.00.4	Porca Sext. AF ZB MA-16 x 2	—	20	



# LAVRALE

## KIT VALMET 78

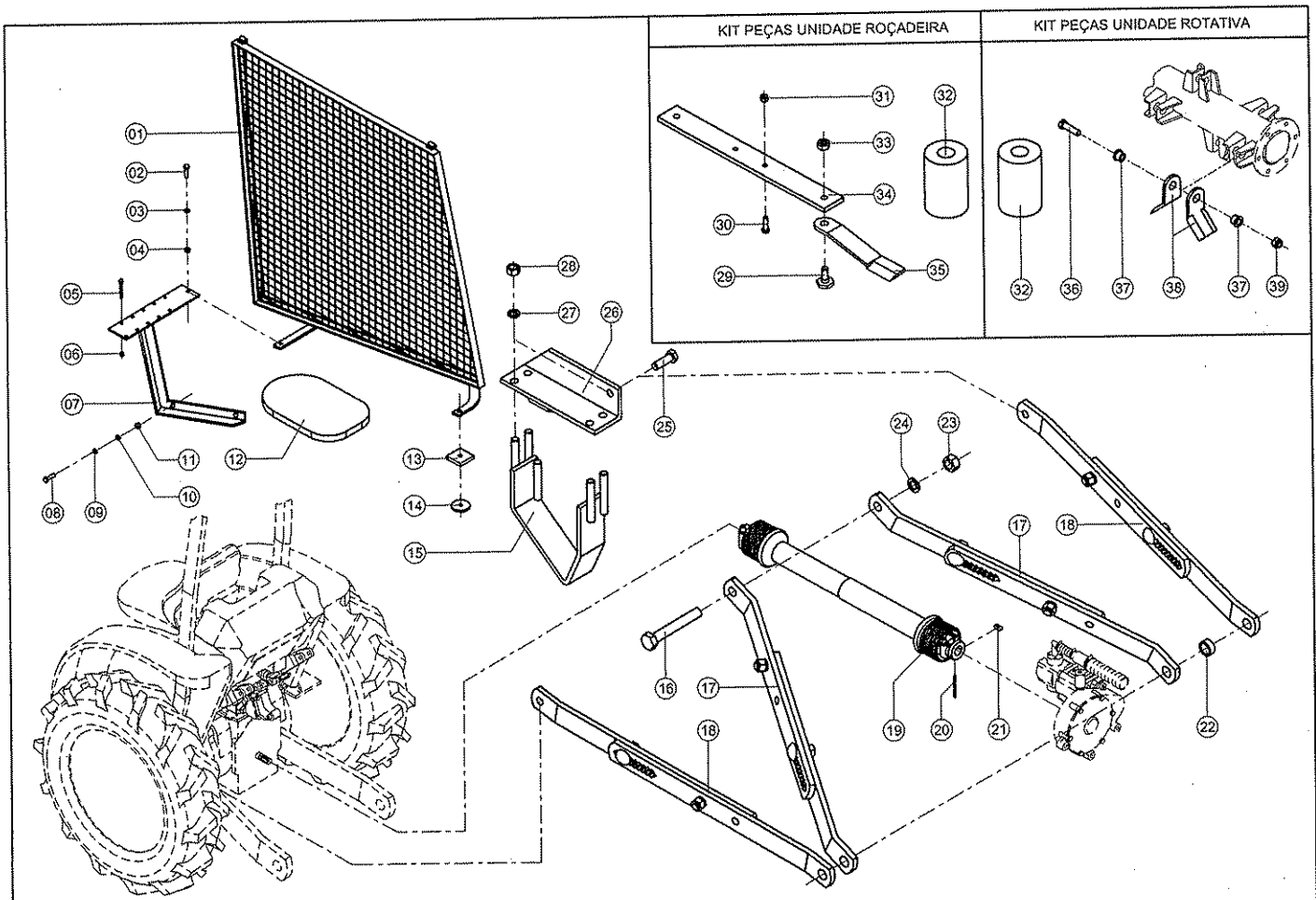
ITEM	CÓDIGO	DENOMINAÇÃO	ROÇADEIRA		OBSERVAÇÕES
			ROÇADEIRA	ROTATIVA	
01	8901.0212.00.2	Tela de Proteção VALMET 78	01	01	
02	0215.1130.00.7	Paraf. Sext. 8,8 ZB RT MA-08 x 30	02	02	
03	0201.0129.00.2	Arruela de Pressão ZB A-08	02	02	
04	0202.0155.00.6	Porca Sext. ZB MA-08	02	02	
05	0215.4324.00.7	Paraf. Allen C/C PR MA-06 x 50	10	10	
06	8901.0168.02.0	Suporte do Comando MF-283	01	01	
07	0202.0153.00.3	Porca Sext. ZB MA-06	10	10	
08	0215.2809.00.3	Paraf. Francês ZB RP MA-10 x 25	02	02	
09	0201.0073.00.7	Arruela Lisa ZB A-10	02	02	
10	0201.0130.00.0	Arruela de Pressão ZB A-10	02	02	
11	0202.0156.00.2	Porca Sext. ZB MA-10	02	02	
12	8901.0165.01.2	Apoio do Braço	01	01	
13	8901.1315.00.0	Batente	02	02	
14	8901.1314.00.3	Anel de Encosto	02	02	A partir de 07/2010
15	0215.0747.00.0	Paraf. Sext. 8,8 ZB RP UNF 1" x 7"	01	01	
16	8901.0026.00.4	Kit Tala Interna	01	01	A partir de 07/2010
17	8901.0027.00.0	Kit Tala Externa	01	01	
18	0216.0419.00.6	Cardan c/ Proteção s/ Embreagem 04001161 / 745PT	01	01	
19	0208.0143.00.4	Pino Elástico PR 5 x 75	01	01	
20	0208.0459.00.1	Chaveta 10 x 08 x 25	01	01	
21	8901.1204.00.3	Bucha Separadora das Talas	03	03	
22	8901.1313.00.7	Bucha p/ Tala Simples #	02	02	
23	0202.0160.00.0	Porca Sext. ZB MA-20	02	02	A partir de 07/2010
24	0201.0134.00.6	Arruela de Pressão ZB A-20	02	02	A partir de 07/2010
25	0215.1564.00.7	Paraf. Sext. 8,8 ZB RP MA-20 x 60	02	02	A partir de 07/2010
26	0202.0034.00.4	Porca Sext. ZB UNF 1"	01	01	
27	0201.0117.00.4	Arruela de Pressão ZB 1"	01	01	
28	8891.1031.00.0	Parafuso das Navalhas	06	---	
29	8901.1168.00.7	Parafuso de Fixação da Travessa	02	---	
30	0202.0362.00.1	Porca Sext. Cast. PR MB-16 x 1,5	02	---	
31	0213.0077.00.0	Elemento do Filtro de Retorno	01	01	
32	8891.1039.00.0	Porca Sext. Cast. PR MB-22 x 1,5	06	---	
33	8901.1122.00.7	Travessa	01	---	
34	8901.1128.00.5	Navalha	06	---	
35	0215.1473.00.1	Parafuso Sext. ZB RP MA-16 x 60	---	20	
36	8901.1304.00.8	Bucha da Navalha	---	40	
37	8901.1303.00.1	Navalha da Roçadeira Rotativa	---	40	
38	0202.0254.00.4	Porca Sext. AF ZB MA-16 x 2	---	20	
# - Montar Conforme Necessário					



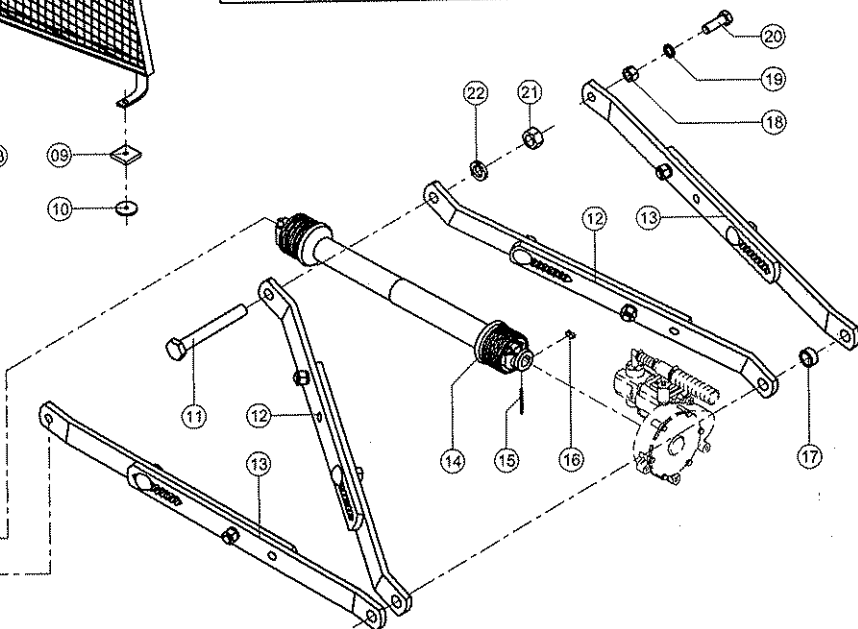
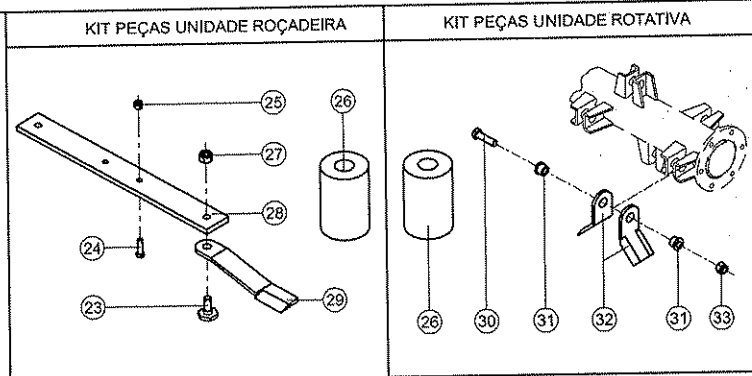
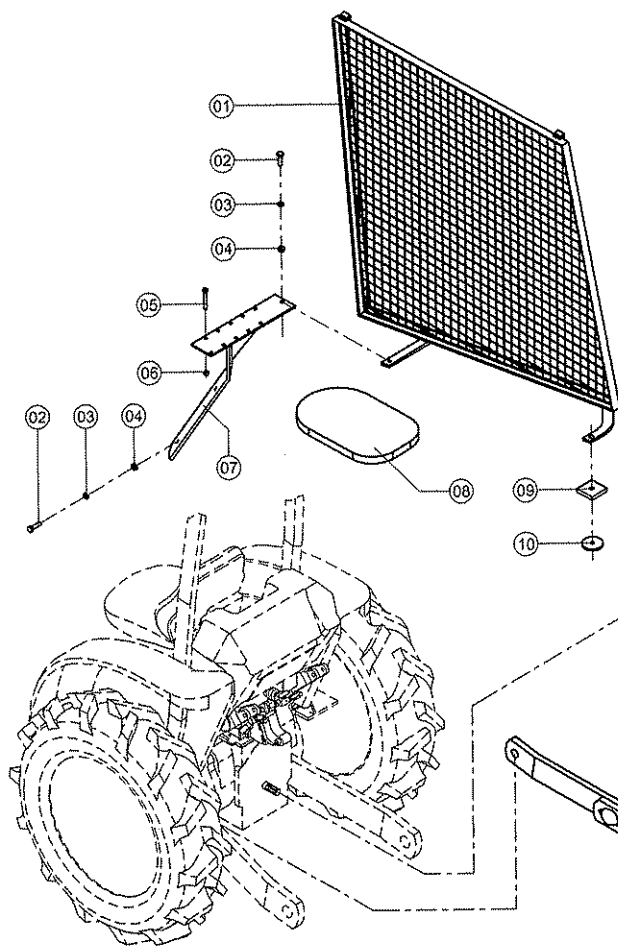
**LAVRALE**

**KIT VALMET 110 ID**

ITEM	CÓDIGO	DENOMINAÇÃO	QUANT.		OBSERVAÇÕES
			ROÇADEIRA	ROTATIVA	
01	8901.0169.00.0	Proteção Trator MF	01	01	
02	0215.1235.00.3	Paraf. Sext. 8.8 ZB RT MA-10 x 35	06	06	
03	0201.0130.00.0	Arruela de Pressão ZB A-10	06	06	
04	0202.0156.00.2	Porca Sext. ZB MA-10	06	06	
05	8901.0177.02.9	Suporte do Comando FORD	01	01	
06	0215.4324.00.7	Paraf. Allen C/C PR MA-06 x 50	10	10	
07	0202.0153.00.3	Porca Sext. ZB MA-06	10	10	
08	8901.1223.00.8	Batente de Borracha	01	01	A partir de 07/2010
09	8901.1222.00.1	Batente	01	01	A partir de 07/2010
10	8901.0165.01.2	Apoio do Braço	01	01	
11	8901.1224.00.4	Anel de Borracha	01	01	A partir de 07/2010
12	0215.0747.00.0	Paraf. Sext. 8.8 ZB RP UNF 1" x 7"	01	01	
13	8901.0027.00.0	Kit Tala Externa	01	01	
14	8901.0026.00.4	Kit Tala Interna	01	01	
15	0216.0419.00.6	Cardan c/ Proteção s/ Embreagem 04001161 / 745PT	01	01	
16	0208.0459.00.1	Chaveta 10 x 08 x 25	01	01	
17	8901.1204.00.3	Bucha Separadora das Talas	03	03	
18	0208.0143.00.4	Pino Elástico PR 5 x 75	01	01	
19	0202.0034.00.4	Porca Sext. ZB UNF 1"	01	01	
20	0201.0117.00.4	Arruela de Pressão ZB 1"	01	01	
21	8901.0183.00.2	Base do Suporte	02	02	
22	8901.0020.00.6	Pino de Fixação Tala Externa	02	02	
23	8891.1031.00.0	Parafuso das Navalhas	06	---	
24	8901.1168.00.7	Parafuso de Fixação da Travessa	02	---	
25	0202.0362.00.1	Porca Sext. Cast. PR MB-16 x 1,5	02	---	
26	0213.0077.00.0	Elemento do Filtro de Retorno	01	01	
27	8891.1039.00.0	Porca Sext. Cast. PR MB-22 x 1,5	06	---	
28	8901.1122.00.7	Travessa	01	---	
29	8901.1128.00.5	Navalha	06	---	
30	0215.1473.00.1	Parafuso Sext. ZB RP MA-16 x 60	---	20	
31	8901.1304.00.8	Bucha da Navalha	---	40	
32	8901.1303.00.1	Navalha da Roçadeira Rotativa	---	40	
33	0202.0254.00.4	Porca Sext. AF ZB MA-16 x 2	---	20	



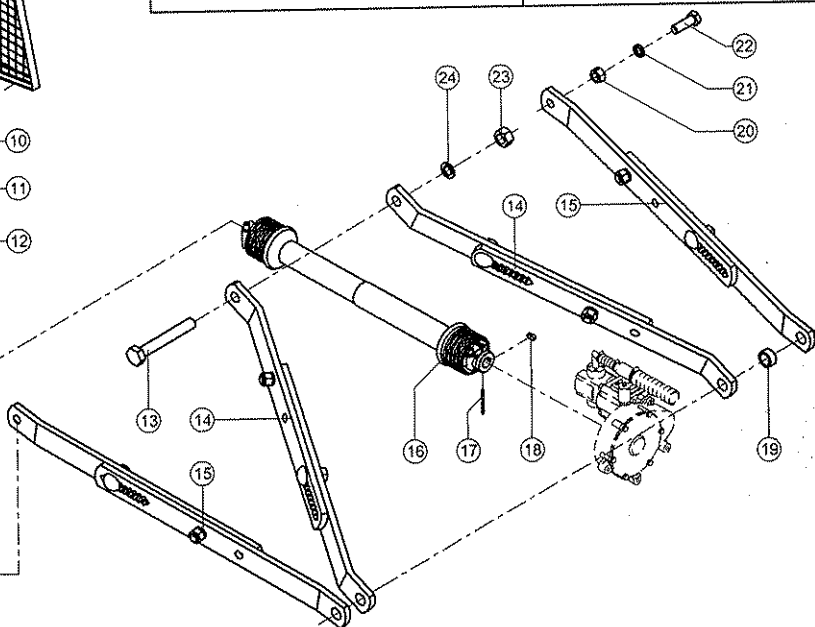
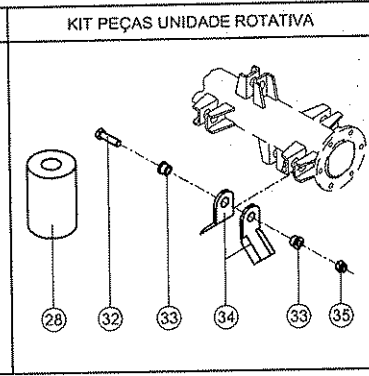
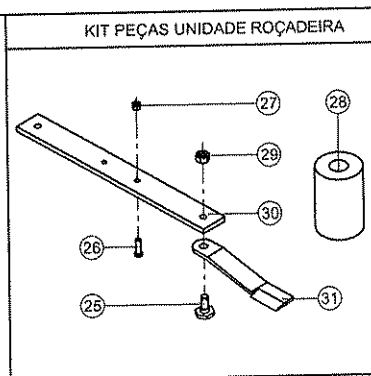
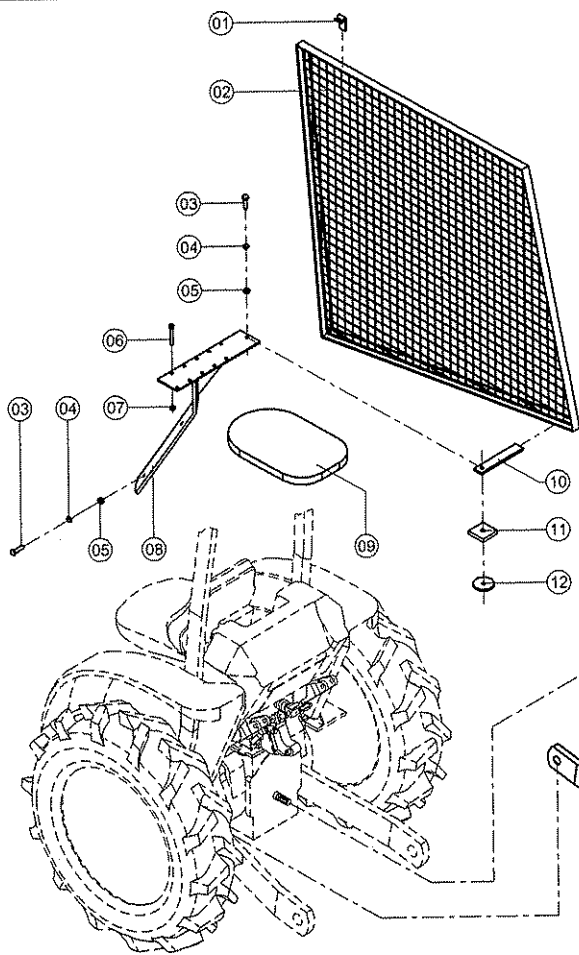
LAVRALE		KIT VALMET 785		ROÇADEIRA		ROTATIVA		OBSERVAÇÕES
				QUANT.		QUANT.		
ITEM	CÓDIGO	DENOMINAÇÃO						
01	8901.0196.00.7	Proteção VALMET 885		01	01			
02	0215.1130.00.7	Paraf. Sext. 8.8 ZB RT MA-08 x 30		02	02			
03	0201.0129.00.2	Arruela de Pressão ZB A-08		02	02			
04	0202.0155.00.6	Porca Sext. ZB MA-08		02	02			
05	0215.4324.00.7	Paraf. Allen C/C PR MA-06 x 50		10	10			
06	0202.0153.00.3	Porca Sext. ZB MA-06		10	10			
07	8901.0168.02.0	Suporte do Comando MF-283		01	01			
08	0215.1243.00.6	Paraf. Sext. 8.8 PR RT MA-10 x 45		02	02			
09	0201.0073.00.7	Arruela Lisa ZB A-10		02	02			
10	0201.0130.00.0	Arruela de Pressão ZB A-10		02	02			
11	0202.0156.00.2	Porca Sext. ZB MA-10		02	02			
12	8901.0165.01.2	Apoio do Braço		01	01			
13	8901.1315.00.0	Batente		02	02			
14	8901.1314.00.3	Anel de Encosto		02	02			
15	8901.0213.00.9	Abraçadeira L.D. VALMET 785		01	01			
15	8901.0214.00.5	Abraçadeira L.E. VALMET 785		01	01			
16	0215.0747.00.0	Paraf. Sext. 8.8 ZB RP UNF 1" x 7"		01	01			
17	8901.0026.00.4	Kit Tala Interna		01	01			
18	8901.0027.00.0	Kit Tala Externa		01	01			
19	0216.0419.00.6	Cardan c/ Proteção s/ Embreagem 04001161 / 745PT		01	01			
20	0208.0143.00.4	Pino Elástico PR 5 x 75		01	01			
21	0208.0459.00.1	Chaveta 10 x 08 x 25		01	01			
22	8901.1204.00.3	Bucha Separadora das Talas		03	03			
23	0202.0034.00.4	Porca Sext. ZB UNF 1"		01	01			
24	0201.0117.00.4	Arruela de Pressão ZB 1"		01	01			
25	0215.1564.00.7	Paraf. Sext. 8.8 ZB RP MA-20 x 60		02	02			
26	8901.0215.00.1	Apoio Superior L.D. VALMET 785		01	01			
26	8901.0216.00.8	Apoio Superior L.E. VALMET 785		01	01			
27	0201.0134.00.6	Arruela de Pressão ZB A-20		10	10			
28	0202.0160.00.0	Porca Sext. ZB MA-20		10	10			
29	8891.1031.00.0	Parafuso das Navalhas		06	—			
30	8901.1168.00.7	Parafuso de Fixação da Travessa		02	—			
31	0202.0362.00.1	Porca Sext. Cast. PR MB-16 x 1,5		02	—			
32	0213.0077.00.0	Elemento do Filtro de Retorno		01	01			
33	8891.1039.00.0	Porca Sext. Cast. PR MB-22 x 1,5		06	—			
34	8901.1122.00.7	Travessa		01	—			
35	8901.1128.00.5	Navalha		06	—			
36	0215.1473.00.1	Parafuso Sext. ZB RP MA-16 x 60		—	20			
37	8901.1304.00.8	Bucha da Navalha		—	40			
38	8901.1303.00.1	Navalha da Roçadeira Rotativa		—	40			
39	0202.0254.00.4	Porca Sext. AF ZB MA-16 x 2		—	20			



**LAVRALE**

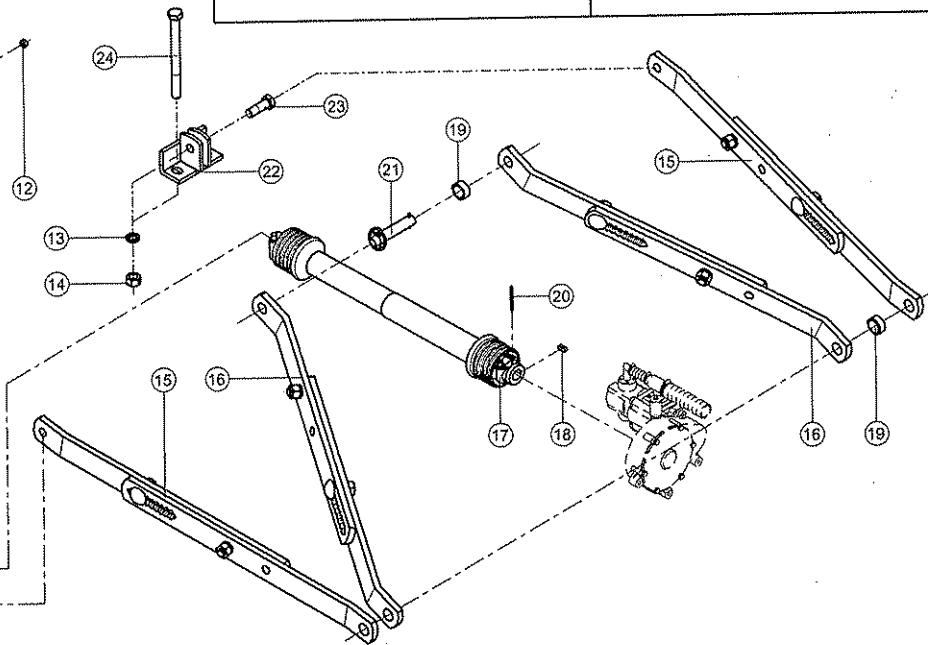
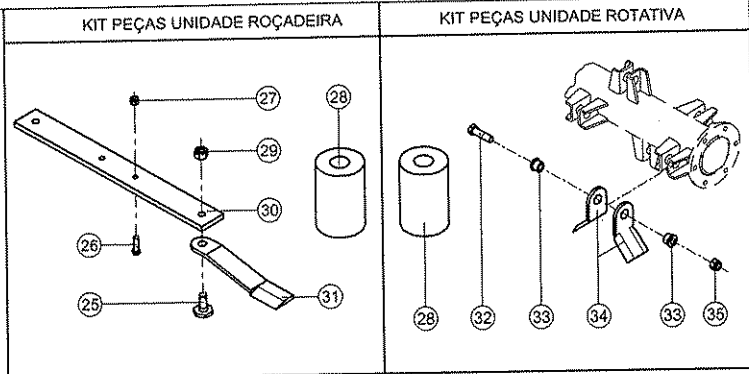
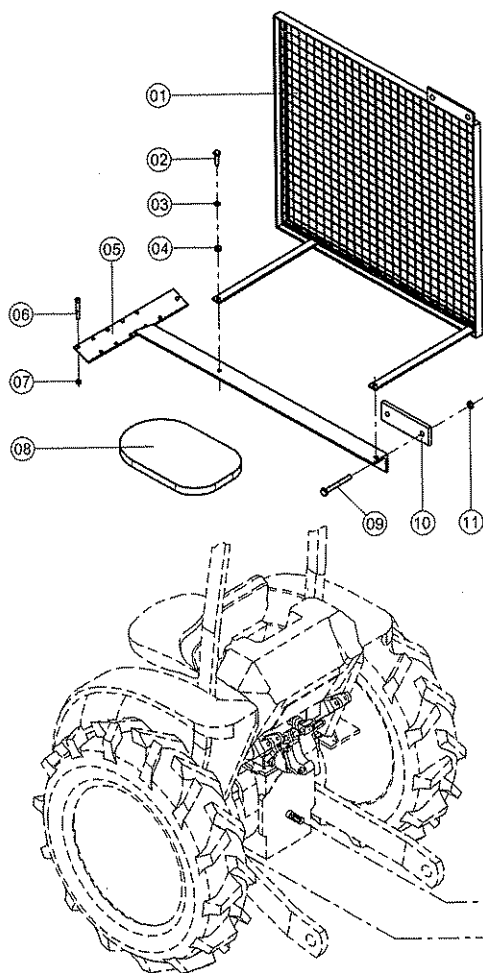
**KIT VALMET 885**

ITEM	CÓDIGO	DENOMINAÇÃO	ROÇADEIRA	ROTATIVA	OBSERVAÇÕES
			QUANT.	QUANT.	
01	8901.0196.00.7	Proteção VALMET 885	01	01	
02	0215.1130.00.7	Paraf. Sext. 8.8 ZB RT MA-08 x 30	03	03	
03	0201.0129.00.2	Arruela de Pressão ZB A-08	03	03	
04	0202.0155.00.6	Porca Sext. ZB MA-08	03	03	
05	0215.4324.00.7	Paraf. Allen C/C PR MA-06 x 50	10	10	
06	0202.0153.00.3	Porca Sext. ZB MA-06	10	10	
07	8901.0195.02.7	Suporte do Comando	01	01	
08	8901.0165.01.2	Apoio do Braço	01	01	
09	8901.1315.00.0	Batente	02	02	
10	8901.1314.00.3	Anel de Encosto	02	02	
11	8901.1312.00.0	Pino de Acoplamento VALMET 885	01	01	
12	8901.0026.00.4	Kit Tala Interna	01	01	
13	8901.0027.00.0	Kit Tala Externa	01	01	A partir de 07/2010
14	0216.0419.00.6	Cardan c/ Proteção s/ Embreagem 04001161 / 745PT	01	01	
15	0208.0143.00.4	Pino Elástico PR 5 x 75	01	01	
16	0208.0459.00.1	Chaveta 10 x 08 x 25	01	01	
17	8901.1313.00.7	Bucha p/ Tala Simples	02	02	
18	0202.0160.00.0	Porca Sext. ZB MA-20	02	02	
19	0201.0134.00.6	Arruela de Pressão ZB A-20	02	02	
20	0215.1564.00.7	Paraf. Sext. 8.8 ZB RP MA-20 x 60	02	02	
21	0202.0162.00.2	Porca Sext. ZB MB-27	01	01	
22	0201.0116.00.8	Arruela de Pressão ZB 1.1/8" Leve	01	01	
23	8891.1031.00.0	Parafuso das Navalhas	06	---	
24	8901.1168.00.7	Parafuso de Fixação da Travessa	02	---	
25	0202.0362.00.1	Porca Sext. Cast. PR MB-16 x 1,5	02	---	
26	0213.0077.00.0	Elemento do Filtro de Retorno	01	01	
27	8891.1039.00.0	Porca Sext. Cast. PR MB-22 x 1,5	06	---	
28	8901.1122.00.7	Travessa	01	---	
29	8901.1128.00.5	Navalha	06	---	
30	0215.1473.00.1	Parafuso Sext. ZB RP MA-16 x 60	---	20	
31	8901.1304.00.8	Bucha da Navalha	---	40	
32	8901.1303.00.1	Navalha da Roçadeira Rotativa	---	40	
33	0202.0254.00.4	Porca Sext. AF ZB MA-16 x 2	---	20	



LAVRALE		KIT VALMET 980 / 985	ROÇADEIRA		OBSERVAÇÕES
			ROÇADEIRA	ROTATIVA	
ITEM	CÓDIGO	DENOMINAÇÃO	QUANT.		
01	8901.1217.00.8	Gancho de Fixação do Teto #	02	02	
02	8901.0199.00.6	Proteção VALMET 980/985	01	01	
03	0215.1130.00.7	Paraf. Sext. 8,8 ZB RT MA-08 x 30	03	03	
04	0201.0129.00.2	Arruela de Pressão ZB A-08	03	03	
05	0202.0155.00.6	Porca Sext. ZB MA-08	03	03	
06	0215.4324.00.7	Paraf. Allen C/C PR MA-06 x 50	10	10	
07	0202.0153.00.3	Porca Sext. ZB MA-06	10	10	
08	8901.0195.02.7	Suporte do Comando	01	01	
09	8901.0165.01.2	Apoio do Braço	01	01	
10	8901.1328.00.4	Haste de Fixação da Tela #	04	04	
11	8901.1315.00.0	Batente	02	02	
12	8901.1314.00.3	Anel de Encosto	02	02	
13	0215.0747.00.0	Paraf. Sext. 8,8 ZB RP UNF 1" x 7"	01	01	
14	8901.0026.00.4	Kit Tala Interna	01	01	
15	8901.0027.00.0	Kit Tala Externa	01	01	
16	0216.0419.00.6	Cardan c/ Proteção s/ Embreagem 04001161 / 745PT	01	01	
17	0208.0143.00.4	Pino Elástico PR 5 x 75	01	01	
18	0208.0459.00.1	Chaveta 10 x 08 x 25	01	01	
19	8901.1204.00.3	Bucha Separadora das Talas	03	03	
20	0202.0160.00.0	Porca Sext. ZB MA-20	02	02	
21	0201.0134.00.6	Arruela de Pressão ZB A-20	02	02	
22	0215.1564.00.7	Paraf. Sext. 8,8 ZB RP MA-20 x 60	02	02	
23	0202.0034.00.4	Porca Sext. ZB UNF 1"	01	01	
24	0201.0117.00.4	Arruela de Pressão ZB 1"	01	01	
25	8891.1031.00.0	Parafuso das Navalhas	06	—	
26	8901.1168.00.7	Parafuso de Fixação da Travessa	02	—	
27	0202.0362.00.1	Porca Sext. Cast. PR MB-16 x 1,5	02	—	
28	0213.0077.00.0	Elemento do Filtro de Retorno	01	01	
29	8891.1039.00.0	Porca Sext. Cast. PR MB-22 x 1,5	06	—	
30	8901.1122.00.7	Travessa	01	—	
31	8901.1128.00.5	Navalha	06	—	
32	0215.1473.00.1	Parafuso Sext. ZB RP MA-16 x 60	—	20	
33	8901.1304.00.8	Bucha da Navalha	—	40	
34	8901.1303.00.1	Navalha da Roçadeira Rotativa	—	40	
35	0202.0254.00.4	Porca Sext. AF ZB MA-16 x 2	—	20	
# - Montar Conforme Necessário					

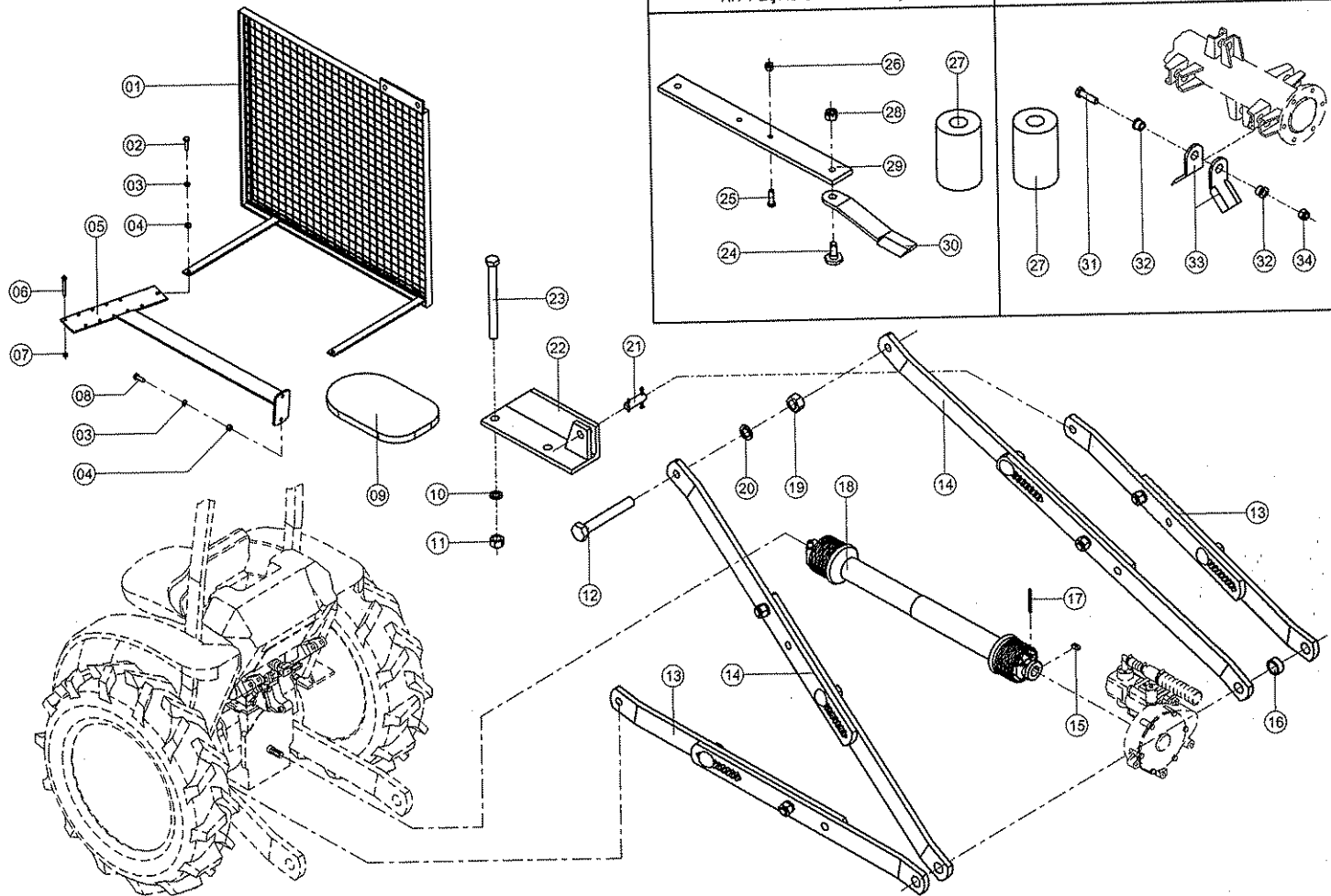




# LAVRALE

## KIT VALTRA A750 / 850 / 950 / BL-77

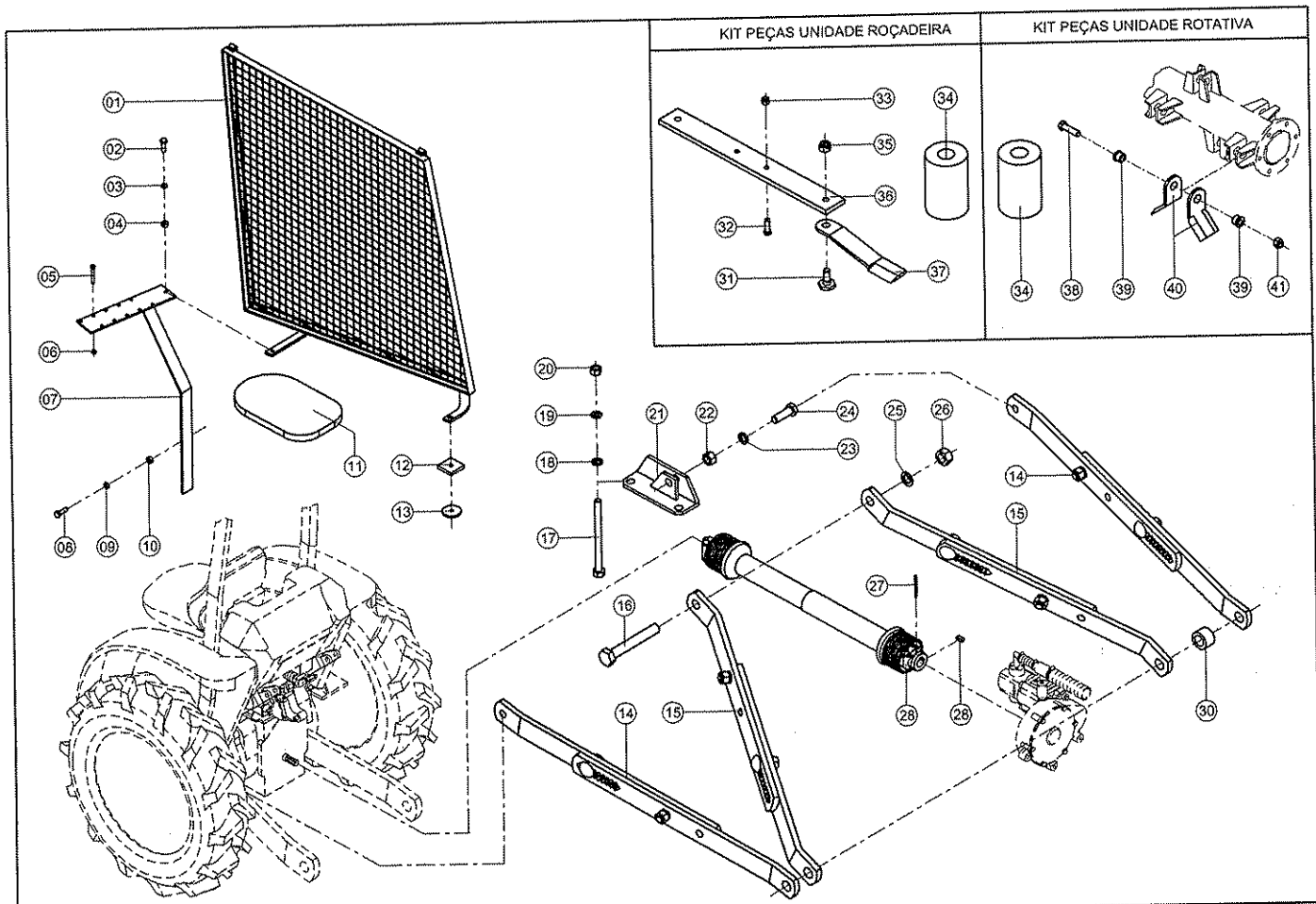
ITEM	CÓDIGO	DENOMINAÇÃO	QUANT.		OBSERVAÇÕES
			ROÇADEIRA	ROTATIVA	
01	8901.0309.00.6	Tela de Proteção VALTRA BL-77	01	01	
02	0215.1125.00.3	Paraf. Sext. 8.8 ZB RT MA-08 x 25	02	02	
03	0201.0129.00.2	Arruela de Pressão ZB A-08	02	02	
04	0202.0155.00.6	Porca Sext. ZB MA-08	02	02	
05	8901.0311.01.7	Suporte do Comando Valtra A850/BL-77	01	01	
06	0215.4324.00.7	Paraf. Allen C/C PR MA-06 x 50	10	10	
07	0202.0153.00.3	Porca Sext. ZB MA-06	10	10	
08	8901.0165.01.2	Apoio do Braço	01	01	
09	0215.1285.00.0	Paraf. Sext. 8.8 PR RP MA-10 x 85	02	02	
10	8901.1444.00.4	Fixador do Suporte do Comando	01	01	
11	0201.0130.00.0	Arruela de Pressão ZB A-10	02	02	
12	0202.0156.00.2	Porca Sext. ZB MA-10	02	02	
13	0201.0134.00.6	Arruela de Pressão ZB A-20	06	06	
14	0202.0160.00.0	Porca Sext. ZB MA-20	06	06	
15	8901.0027.00.0	Kit Tala Externa	01	01	
16	8901.0026.00.4	Kit Tala Interna	01	01	
17	0216.0419.00.6	Cardan c/ Proteção s/ Embreagem 04001161 / 745PT	01	01	
18	0208.0459.00.1	Chaveta 10 x 08 x 25	01	01	
19	8901.1204.00.3	Bucha Separadora das Talas	03	03	
20	0208.0143.00.4	Pino Elástico PR 5 x 75	01	01	
21	4501.0030.00.0	Pino de Fixação das Talas no Trator	01	01	
22	8901.0349.00.8	Base da Tala Externa	02	02	
23	0215.1564.00.7	Paraf. Sext. 8.8 ZB RP MA-20 x 60	02	02	
24	0215.1605.00.5	Paraf. Sext. 8.8 ZB RP MA-20 x 240	04	04	
25	8891.1031.00.0	Parafuso das Navalhas	06	—	
26	8901.1168.00.7	Parafuso de Fixação da Travessa	02	—	
27	0202.0362.00.1	Porca Sext. Cast. PR MB-16 x 1,5	02	—	
28	0213.0077.00.0	Elemento do Filtro de Retorno	01	01	
29	8891.1039.00.0	Porca Sext. Cast. PR MB-22 x 1,5	06	—	
30	8901.1122.00.7	Travessa	01	—	
31	8901.1128.00.5	Navalha	06	—	
32	0215.1473.00.1	Parafuso Sext. ZB RP MA-16 x 60	—	20	
33	8901.1304.00.8	Bucha da Navalha	—	40	
34	8901.1303.00.1	Navalha da Roçadeira Rotativa	—	40	
35	0202.0254.00.4	Porca Sext. AF ZB MA-16 x 2	—	20	



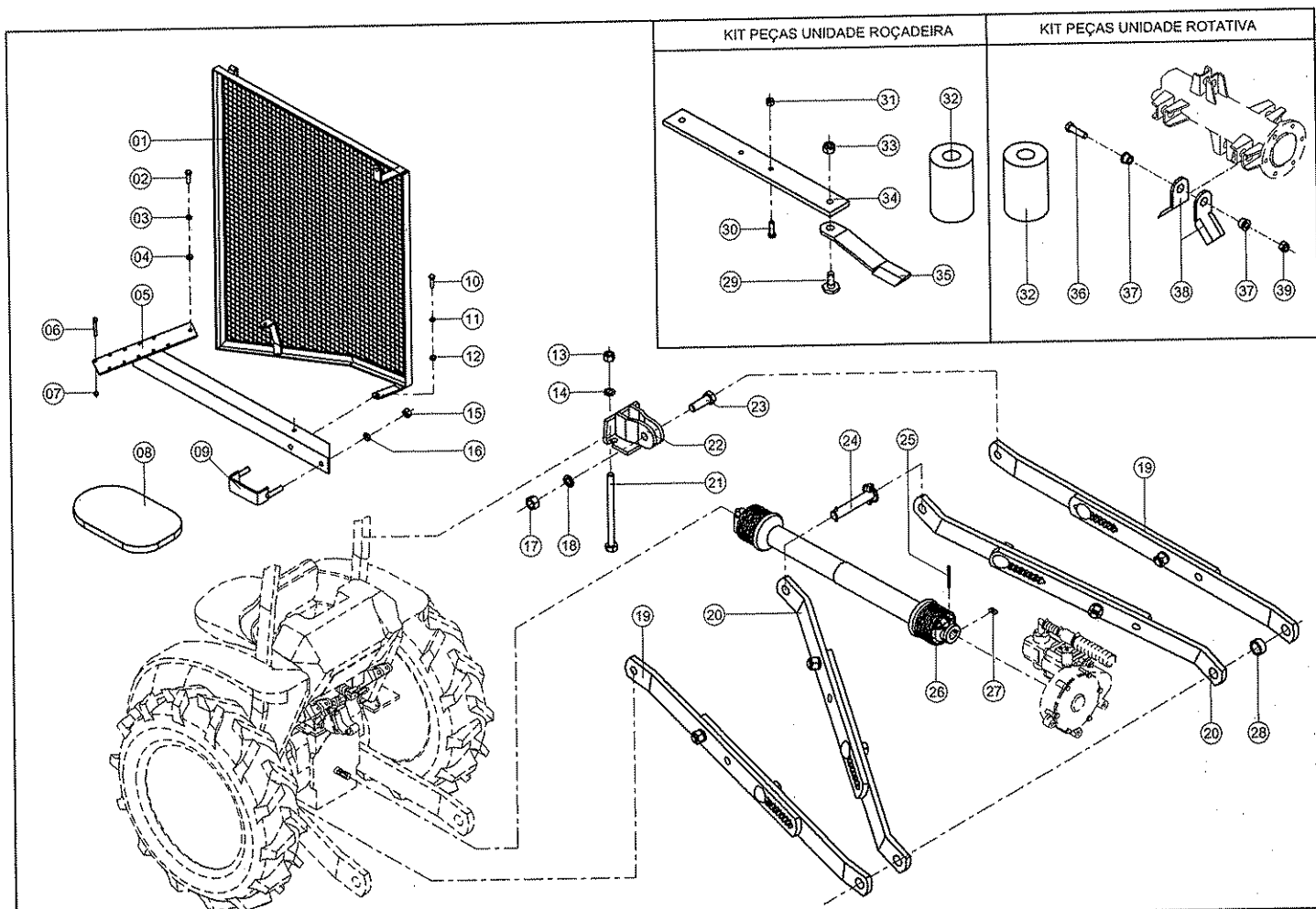
# LAVRALE

## KIT VALTRA BH 145

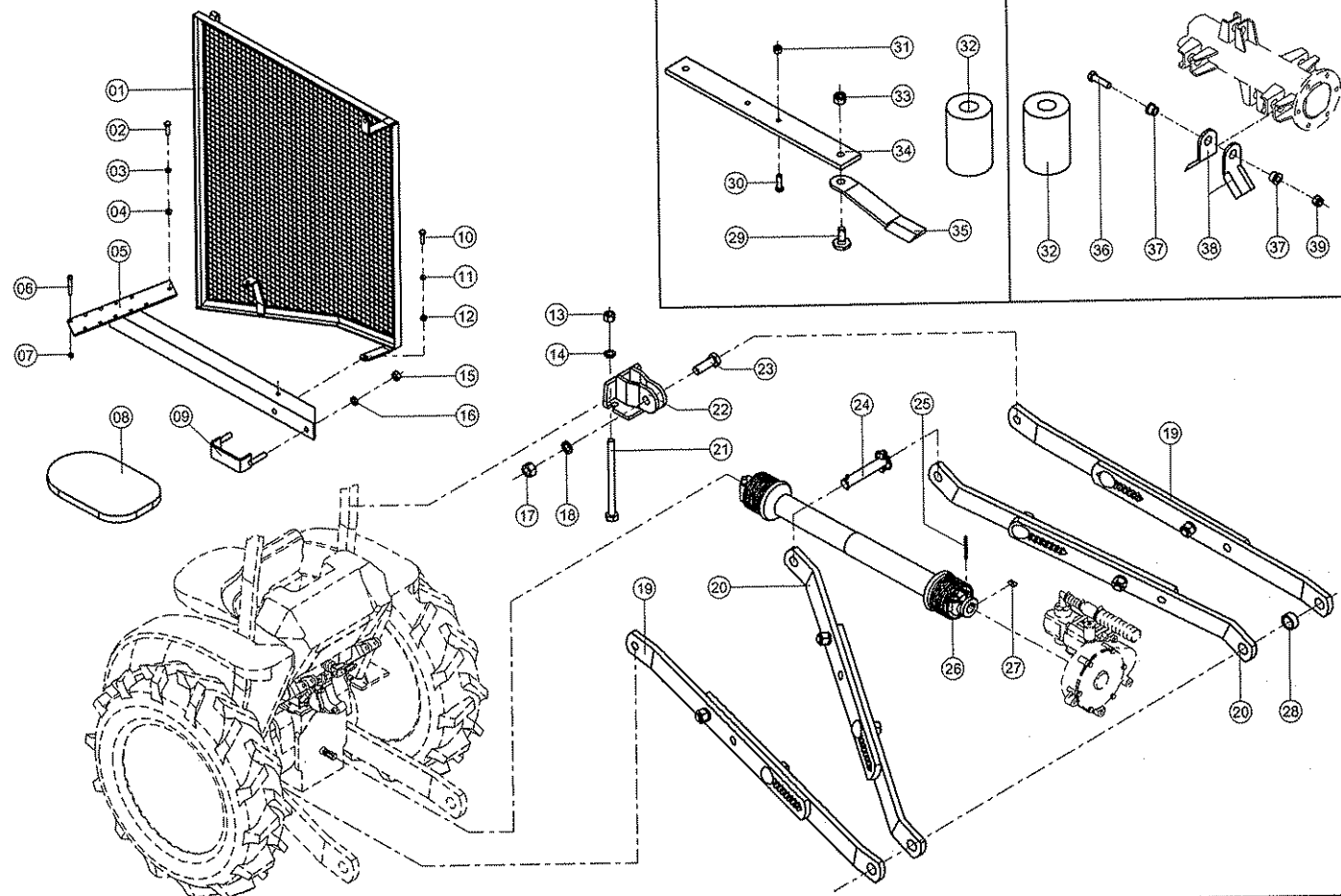
ITEM	CÓDIGO	DENOMINAÇÃO	QUANT.		OBSERVAÇÕES
			ROÇADEIRA	ROTATIVA	
01	8901.0309.00.6	Tela de Proteção VALTRA BL-77	01	01	A partir de 07/2010
02	0215.1125.00.3	Paraf. Sext. 8.8 ZB RT MA-08 x 25	02	02	A partir de 07/2010
03	0201.0129.00.2	Arruela de Pressão ZB A-08	04	04	
04	0202.0155.00.6	Porca Sext. ZB MA-08	04	04	
05	8901.0313.00.3	Suporte do Comando VALTRA BH145	01	01	
06	0215.4324.00.7	Paraf. Allen C/C PR MA-06 x 50	10	10	
07	0202.0153.00.3	Porca Sext. ZB MA-06	10	10	
08	0215.1121.00.8	Paraf. Sext. 8.8 ZB RT MA-08 x 20	02	02	
09	8901.0165.01.2	Apoio do Braço	01	01	
10	0201.0134.00.6	Arruela de Pressão ZB A-20	04	04	A partir de 07/2010
11	0202.0160.00.0	Porca Sext. ZB MA-20	04	04	A partir de 07/2010.
12	0215.0750.00.1	Paraf. Sext. 8.8 ZB RP UNC 1" x 8"	01	01	
13	8901.0027.00.0	Kit Tala Externa	01	01	
14	8901.0030.00.1	Kit Tala Externa BH145	01	01	
15	0208.0459.00.1	Chaveta 10 x 08 x 25	01	01	
16	8901.1204.00.3	Bucha Separadora das Talas	03	03	
17	0208.0143.00.4	Pino Elástico PR 5 x 75	01	01	
18	0216.0419.00.6	Cardan c/ Proteção s/ Embreagem 04001161 / 745PT	01	01	
19	0202.0030.00.9	Porca Sext. ZB UNC 1" Pesada	01	01	
20	0201.0058.00.8	Arruela Lisa ZB 1"	01	01	
21	8901.0020.00.6	Pino de Fixação Tala Externa	02	02	
22	8901.0314.00.0	Apoio Superior L.D. VALTRA BH145	01	01	
22	8901.0315.00.5	Apoio Superior L.E. VALTRA BH145	01	01	
23	0215.1605.00.5	Paraf. Sext. 8.8 ZB RP MA-20 x 230	04	04	A partir de 07/2010
24	8891.1031.00.0	Parafuso das Navalhas	06	—	
25	8901.1168.00.7	Parafuso de Fixação da Travessa	02	—	
26	0202.0362.00.1	Porca Sext. Cast. PR MB-16 x 1,5	02	—	
27	0213.0077.00.0	Elemento do Filtro de Retorno	01	01	
28	8891.1039.00.0	Porca Sext. Cast. PR MB-22 x 1,5	06	—	
29	8901.1122.00.7	Travessa	01	—	
30	8901.1128.00.5	Navalha	06	—	
31	0215.1473.00.1	Parafuso Sext. ZB RP MA-16 x 60	—	20	
32	8901.1304.00.8	Bucha da Navalha	—	40	
33	8901.1303.00.1	Navalha da Roçadeira Rotativa	—	40	
34	0202.0254.00.4	Porca Sext. AF ZB MA-16 x 2	—	20	



LAVRALE		KIT VALTRA BM-85	ROÇADEIRA		ROTATIVA	OBSERVAÇÕES
			QUANT.	QUANT.		
ITEM	CÓDIGO	DENOMINAÇÃO	QUANT.			
01	8901.0196.00.7	Proteção VALMET 885	01	01		
02	0215.1130.00.7	Paraf. Sext. 8.8 ZB RP MA-08 x 30	02	02		A partir de 07/2010
03	0201.0129.00.2	Arruela de Pressão ZB A-08	02	02		A partir de 07/2010
04	0202.0155.00.6	Porca Sext. ZB MA-08	02	02		A partir de 07/2010
05	0215.4324.00.7	Paraf. Allen C/C PR MA-06 x 50	10	10		A partir de 07/2010
06	0202.0153.00.3	Porca Sext. ZB MA-06	10	10		A partir de 07/2010
07	8901.0177.02.9	Suporte do Comando FORD	01	01		
08	0215.1235.00.3	Paraf. Sext. 8.8 ZB RT MA-10 x 35	02	02		A partir de 07/2010
09	0201.0130.00.0	Arruela de Pressão ZB A-10	02	02		A partir de 07/2010
10	0202.0156.00.2	Porca Sext. ZB MA-10	02	02		A partir de 07/2010
11	8901.0165.01.2	Apoio do Braço	01	01		
12	8901.1315.00.0	Batente	02	02		
13	8901.1314.00.3	Anel de Encosto	02	02		
14	8901.0027.00.0	Kit Tala Externa	01	01		
15	8901.0026.00.4	Kit Tala Interna	01	01		
16	0215.0747.00.0	Paraf. Sext. 8.8 ZB RP UNF 1" x 7"	01	01		
17	0215.0449.00.0	Paraf. Sext. 5.8 ZB RP UNC 5/8" x 9"	04	04		
18	0201.0067.00.7	Arruela Lisa ZB 5/8"	04	04		
19	0201.0113.00.9	Arruela de Pressão ZB 5/8"	04	04		
20	0202.0021.00.0	Porca Sext. ZB UNC 5/8"	04	04		
21	8901.0174.00.3	Base do Suporte L.D. FORD	01	01		
21	8901.0175.00.0	Base do Suporte L.E. FORD	01	01		
22	0202.0160.00.0	Porca Sext. ZB MA-20	02	02		
23	0201.0134.00.6	Arruela de Pressão ZB A-20	02	02		
24	0215.1564.00.7	Paraf. Sext. 8.8 ZB RP MA-20 x 60	02	02		
25	0201.0117.00.4	Arruela de Pressão ZB 1"	01	01		
26	0202.0034.00.4	Porca Sext. ZB UNF 1"	01	01		
27	0208.0143.00.4	Pino Elástico PR 5 x 75	01	01		
28	0216.0419.00.6	Cardan c/ Proteção s/ Embreagem 04001161 / 745PT	01	01		
29	0208.0459.00.1	Chaveta 10 x 08 x 25	01	01		
30	8901.1313.00.7	Bucha p/ Tala Simples	03	03		
31	8891.1031.00.0	Parafuso das Navalhas	06	—		
32	8901.1168.00.7	Parafuso de Fixação da Travessa	02	—		
33	0202.0362.00.1	Porca Sext. Cast. PR MB-16 x 1,5	02	—		
34	0213.0077.00.0	Elemento do Filtro de Retorno	01	01		
35	8891.1039.00.0	Porca Sext. Cast. PR MB-22 x 1,5	06	—		
36	8901.1122.00.7	Travessa	01	—		
37	8901.1128.00.5	Navalha	06	—		
38	0215.1473.00.1	Parafuso Sext. ZB RP MA-16 x 60	—	20		
39	8901.1304.00.8	Bucha da Navalha	—	40		
40	8901.1303.00.1	Navalha da Roçadeira Rotativa	—	40		
41	0202.0254.00.4	Porca Sext. AF ZB MA-16 x 2	—	20		



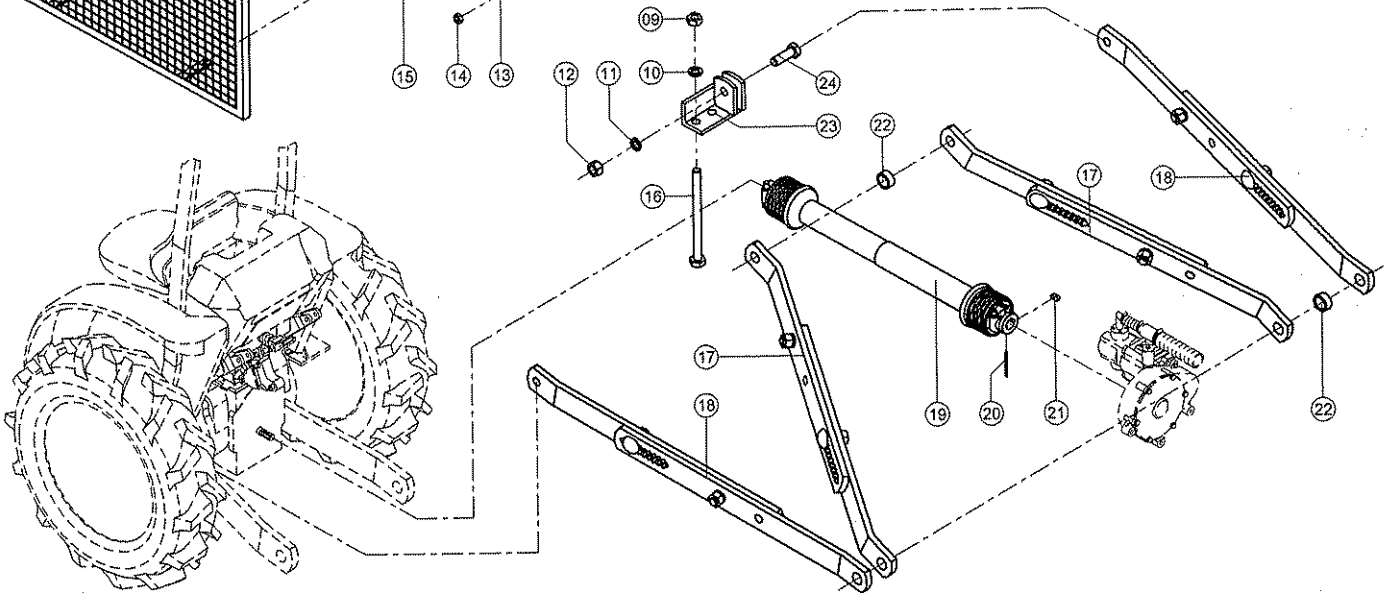
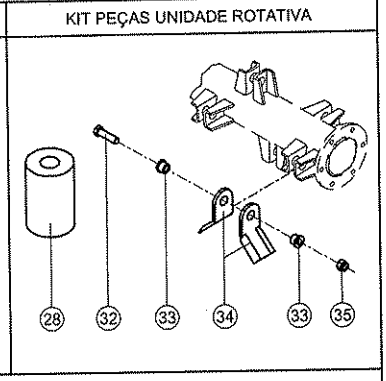
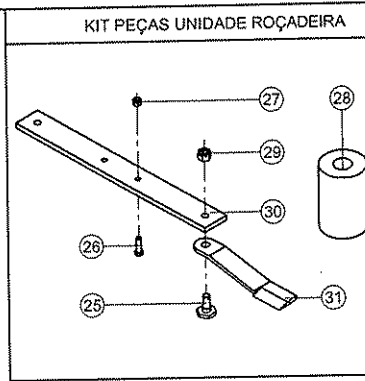
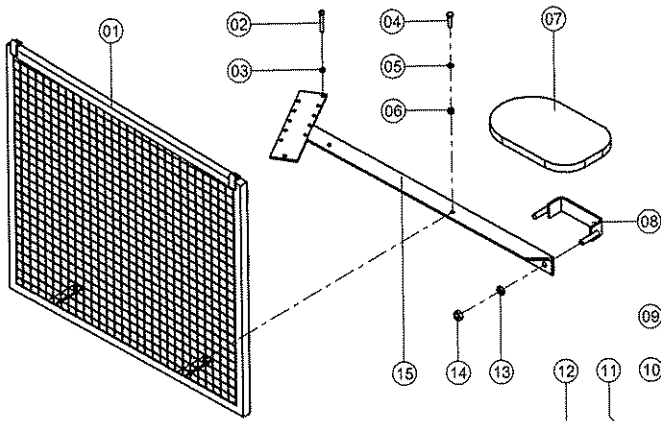
LAVRALE		KIT YANMAR YA 1175 STD		ROÇADEIRA		OBSERVAÇÕES
				ROÇADEIRA	ROTATIVA	
ITEM	CÓDIGO	DENOMINAÇÃO	QUANT.			
01	8901.0351.00.2	Tela de Proteção YA 1175 STD	01	01		
02	0215.1121.00.8	Paraf. Sext. 8.8 ZB RT MA-08 x 20	01	01		
03	0201.0129.00.2	Arruela de Pressão ZB A-08	01	01		
04	0202.0155.00.6	Porca Sext. ZB MA-08	01	01		
05	8901.0324.00.5	Haste do Suporte do Comando	01	01		
06	0215.4324.00.7	Paraf. Allen C/C PR MA-06 x 50	10	10		
07	0202.0153.00.3	Porca Sext. ZB MA-06	10	10		
08	8901.0165.01.2	Apoio do Braço	01	01		
09	8901.0353.00.5	Abraçadeira YA 1175 STD	01	01		
10	0215.1226.00.4	Paraf. Sext. 8.8 ZB RT MA-10 x 25	01	01		
11	0201.0130.00.0	Arruela de Pressão ZB A-10	01	01		
12	0202.0156.00.2	Porca Sext. ZB MA-10	01	01		
13	0202.0021.00.0	Porca Sext. ZB UNC 5/8"	04	04		
14	0201.0113.00.9	Arruela de Pressão ZB 5/8"	04	04		
15	0202.0157.00.9	Porca Sext. ZB MA-12	02	02		
16	0201.0131.00.7	Arruela de Pressão ZB A-12	02	02		
17	0202.0160.00.0	Porca Sext. ZB MA-20	02	02		
18	0201.0134.00.6	Arruela de Pressão ZB A-20	02	02		
19	8901.0032.00.4	Kit Tala Externa	01	01		
20	8901.0026.00.4	Kit Tala Interna	01	01		
21	0215.0449.00.0	Paraf. Sext. 5.8 ZB RP UNC 5/8" x 9" / 11F"	04	04		
22	8901.0350.00.6	Base da Tala Externa	02	02		
23	0215.1564.00.7	Paraf. Sext. 8.8 ZB RP MA-20 x 60	02	02		
24	4501.0033.00.9	Pino de Fixação das Talas	01	01		
25	0208.0143.00.4	Pino Elástico PR 5 x 75	01	01		
26	0216.0419.00.6	Cardan c/ Proteção s/ Embreagem 04001161 / 745PT	01	01		
27	0208.0459.00.1	Chaveta 10 x 08 x 25	01	01		
28	8901.1204.00.3	Bucha Separadora das Talas	02	02		
29	8891.1031.00.0	Parafuso das Navalhas	06	—		
30	8901.1168.00.7	Parafuso de Fixação da Travessa	02	—		
31	0202.0362.00.1	Porca Sext. Cast. PR MB-16 x 1,5	02	—		
32	0213.0077.00.0	Elemento do Filtro de Retorno	01	01		
33	8891.1039.00.0	Porca Sext. Cast. PR MB-22 x 1,5	06	—		
34	8901.1122.00.7	Travessa	01	—		
35	8901.1128.00.5	Navalha	06	—		
36	0215.1473.00.1	Parafuso Sext. ZB RP MA-16 x 60	—	20		
37	8901.1304.00.8	Bucha da Navalha	—	40		
38	8901.1303.00.1	Navalha da Roçadeira Rotativa	—	40		
39	0202.0254.00.4	Porca Sext. AF ZB MA-16 x 2	—	20		



# LAVRALE

## KIT YANMAR YA 1175 STD

ITEM	CÓDIGO	DENOMINAÇÃO	QUANT.		OBSERVAÇÕES
			ROÇADEIRA	ROTATIVA	
01	8901.0351.00.2	Tela de Proteção YA 1175 STD	01	01	
02	0215.1121.00.8	Paraf. Sext. 8,8 ZB RT MA-08 x 20	01	01	
03	0201.0129.00.2	Arruela de Pressão ZB A-08	01	01	
04	0202.0155.00.6	Porca Sext. ZB MA-08	01	01	
05	8901.0324.00.5	Haste do Suporte do Comando	01	01	
06	0215.4324.00.7	Paraf. Allen C/C PR MA-06 x 50	10	10	
07	0202.0153.00.3	Porca Sext. ZB MA-06	10	10	
08	8901.0165.01.2	Apoio do Braço	01	01	
09	8901.0353.00.5	Abraçadeira YA 1175 STD	01	01	
10	0215.1226.00.4	Paraf. Sext. 8,8 ZB RT MA-10 x 25	01	01	
11	0201.0130.00.0	Arruela de Pressão ZB A-10	01	01	
12	0202.0156.00.2	Porca Sext. ZB MA-10	01	01	
13	0202.0021.00.0	Porca Sext. ZB UNC 5/8"	04	04	
14	0201.0113.00.9	Arruela de Pressão ZB 5/8"	04	04	
15	0202.0157.00.9	Porca Sext. ZB MA-12	02	02	
16	0201.0131.00.7	Arruela de Pressão ZB A-12	02	02	
17	0202.0160.00.0	Porca Sext. ZB MA-20	02	02	
18	0201.0134.00.6	Arruela de Pressão ZB A-20	02	02	
19	8901.0032.00.4	Kit Tala AGRALE 5075 / 5085	02	02	
20	8901.0026.00.4	Kit Tala Interna	02	02	
21	0215.0449.00.0	Paraf. Sext. 5,8 ZB RP UNC 5/8" x 9" / 11F"	04	04	
22	8901.0350.00.6	Base da Tala Externa YA 1175 STD	02	02	
23	0215.1564.00.7	Paraf. Sext. 8,8 ZB RP MA-20 x 60	02	02	
24	4501.0033.00.9	Pino de Fixação das Talas MF-285 e 290	01	01	
25	0208.0143.00.4	Pino Elástico PR 5 x 75	01	01	
26	0216.0419.00.6	Cardan c/ Proteção s/ Embreagem 04001161 / 745PT	01	01	
27	0208.0459.00.1	Chaveta 10 x 08 x 25	01	01	
28	8901.1204.00.3	Bucha Separadora das Talas	02	02	
29	8891.1031.00.0	Parafuso das Navalhas	06	—	
30	8901.1168.00.7	Parafuso de Fixação da Travessa	02	—	
31	0202.0362.00.1	Porca Sext. Cast. PR MB-16 x 1,5	02	—	
32	0213.0077.00.0	Elemento do Filtro de Retorno	01	01	
33	8891.1039.00.0	Porca Sext. Cast. PR MB-22 x 1,5	06	—	
34	8901.1122.00.7	Travessa	01	—	
35	8901.1128.00.5	Navalha	06	—	
36	0215.1473.00.1	Parafuso Sext. ZB RP MA-16 x 60	—	20	
37	8901.1304.00.8	Bucha da Navalha	—	40	
38	8901.1303.00.1	Navalha da Roçadeira Rotativa	—	40	
39	0202.0254.00.4	Porca Sext. AF ZB MA-16 x 2	—	20	



# LAVRALE

## KIT ESQ MF-5320

ROÇADEIRA

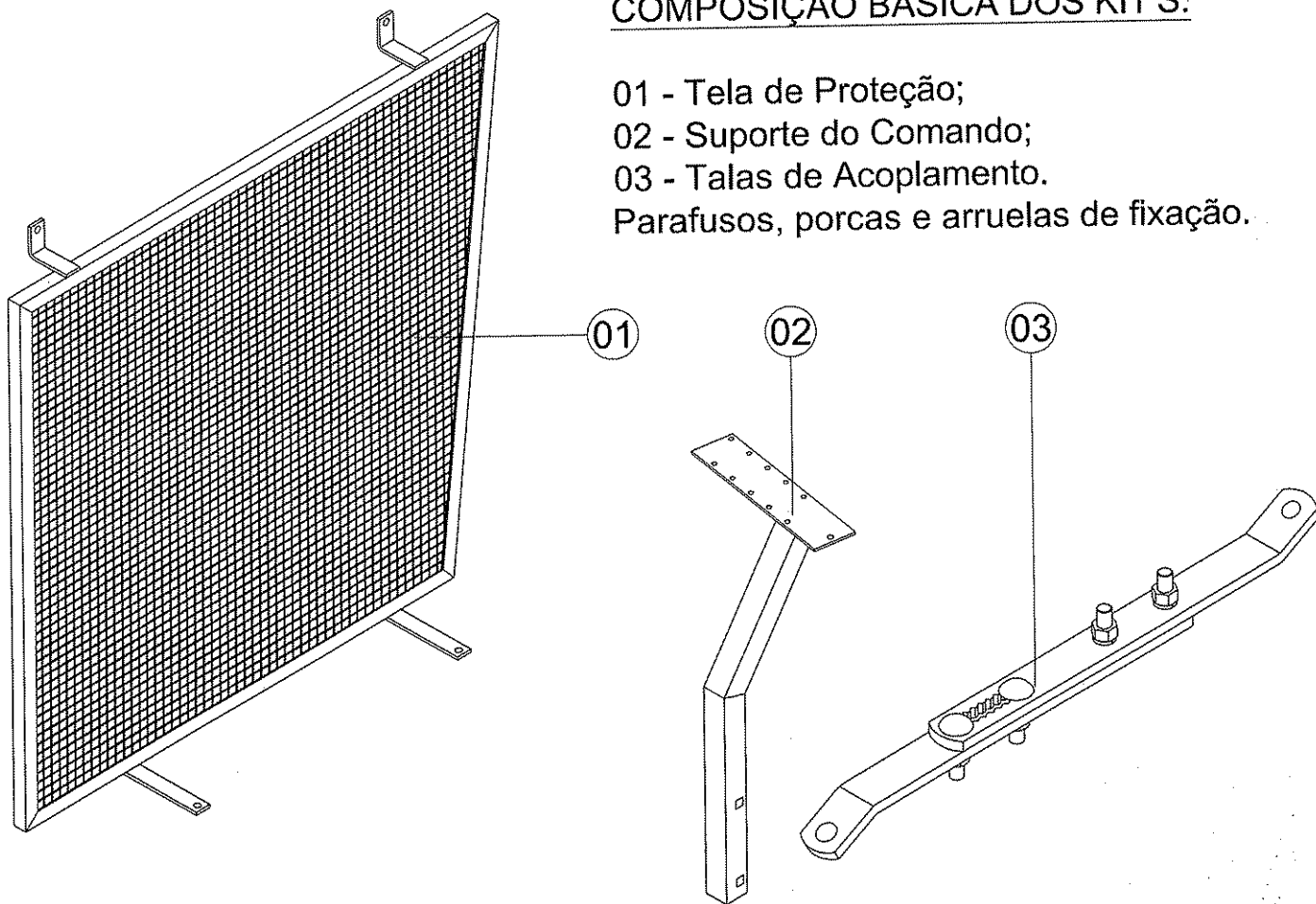
ROTATIVA

OBSERVAÇÕES

ITEM	CÓDIGO	DENOMINAÇÃO	QUANT.		OBSERVAÇÕES
			ROÇADEIRA	ROTATIVA	
01	8901.0346.00.9	Tela de Proteção Esq MF-5320	01	01	
02	0215.4324.00.7	Paraf. Allen C/C PR MA-06 x 50	10	10	
03	0202.0153.00.3	Porca Sext. ZB MA-06	10	10	
04	0215.1135.00.9	Paraf. Sext. 8.8 ZB RT MA-08 x 35	02	02	
05	0201.0129.00.2	Arruela de Pressão ZB A-08	02	02	
06	0202.0155.00.6	Porca Sext. ZB MA-08	02	02	
07	8901.0165.01.2	Apoio do Braço	01	01	
08	8901.0211.00.6	Abraçadeira TL 65/90	01	01	
09	0202.0022.00.6	Porca Sext. ZB UNC 3/4"	04	04	
10	0201.0115.00.1	Arruela de Pressão ZB 3/4"	04	04	
11	0201.0134.00.6	Arruela de Pressão ZB A-20	02	02	
12	0202.0160.00.0	Porca Sext. ZB MA-20	02	02	
13	0201.0131.00.7	Arruela de Pressão ZB A-12	02	02	
14	0202.0157.00.9	Porca Sext. ZB MA-12	02	02	
15	8901.0347.00.5	Suporte do Comando MF-5320	01	01	
16	0215.0570.00.3	Paraf. Sext. 8.8 ZB RP UNC 3/4" x 10"	04	04	
17	8901.0026.00.4	Kit Tala Interna	01	01	
18	8901.0027.00.0	Kit Tala Externa	01	01	
19	0216.0419.00.6	Cardan c/ Proteção s/ Embreagem 04001161 / 745PT	01	01	
20	0208.0143.00.4	Pino Elástico PR 5 x 75	01	01	
21	0208.0459.00.1	Chaveta 10 x 08 x 25	01	01	
22	8901.1204.00.3	Bucha Separadora das Talas	03	03	
23	8901.0207.00.9	Base da Tala Externa L.D.	01	01	
23	8901.0208.00.5	Base da Tala Externa L.E.	01	01	
24	0215.1564.00.7	Paraf. Sext. 8.8 ZB RP MA-20 x 60	02	02	
25	8891.1031.00.0	Parafuso das Navalhas	06	—	
26	8901.1168.00.7	Parafuso de Fixação da Travessa	02	—	
27	0202.0362.00.1	Porca Sext. Cast. PR MB-16 x 1,5	02	—	
28	0213.0077.00.0	Elemento do Filtro de Retorno	01	01	
29	8891.1039.00.0	Porca Sext. Cast. PR MB-22 x 1,5	06	—	
30	8901.1122.00.7	Travessa	01	—	
31	8901.1128.00.5	Navalha	06	—	
32	0215.1473.00.1	Parafuso Sext. ZB RP MA-16 x 60	—	20	
33	8901.1304.00.8	Bucha da Navalha	—	40	
34	8901.1303.00.1	Navalha da Roçadeira Rotativa	—	40	
35	0202.0254.00.4	Porca Sext. AF ZB MA-16 x 2	—	20	

## COMPOSIÇÃO BÁSICA DOS KIT'S:

- 01 - Tela de Proteção;
  - 02 - Suporte do Comando;
  - 03 - Talas de Acoplamento.
- Parafusos, porcas e arruelas de fixação.

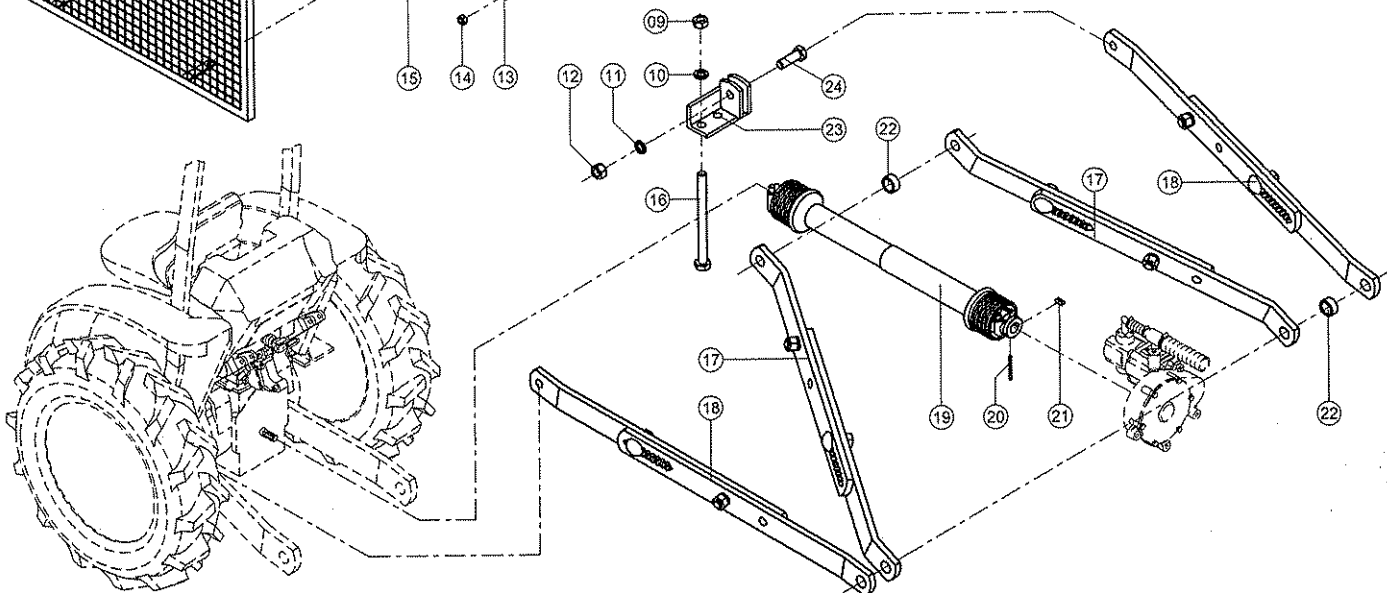
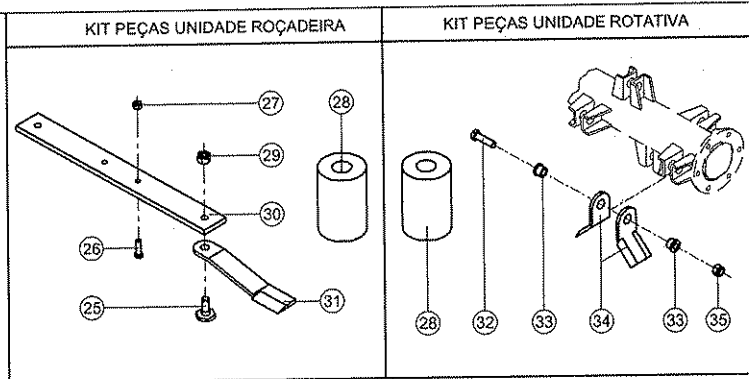
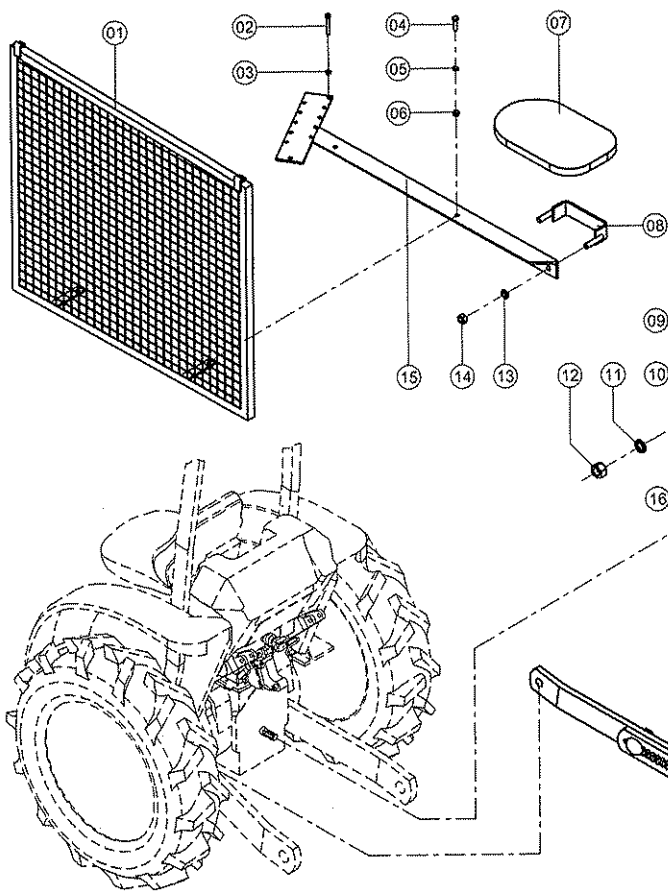


# LAVRALE

## KIT'S DE ACOPLAMENTO

RHA

CÓDIGO	DENOMINAÇÃO
8901.0000.11.0	Kit de Acoplamento JOHN DEERE Linha 5000
8901.0000.12.9	Kit de Acoplamento JOHN DEERE Linha 6000
8901.0000.21.8	Kit de Acoplamento AGRALE-DEUTZ
8901.0000.22.6	Kit de Acoplamento AGRALE ZETOR
8901.0000.25.0	Kit de Acoplamento AGRALE 5075 / 5085
8901.0000.26.9	Kit de Acoplamento AGRALE 6110
8901.0000.31.5	Kit de Acoplamento MF-275
8901.0000.32.3	Kit de Acoplamento MF-283
8901.0000.34.0	Kit de Acoplamento MF-275/4, 5275/4
8901.0000.36.6	Kit de Acoplamento Esq MF-5300 / 5320
8901.0000.40.4	Kit de Acoplamento YA 1175 STD
8901.0000.51.0	Kit de Acoplamento FORD 5030 4x4, 5630 / 6630 / 7630
8901.0000.52.8	Kit de Acoplamento FORD 5030 / 6600 / 6610
8901.0000.53.8	Kit de Acoplamento NEW HOLLAND FL7630 / TM7010 / TS110
8901.0000.54.4	Kit de Acoplamento NEW HOLLAND TT 75/4030
8901.0000.55.2	Kit de Acoplamento NEW HOLLAND TL 65/90
8901.0000.56.0	Kit de Acoplamento N.H. TM 135 / 150
8901.0000.57.9	Kit de Acoplamento LAND TRACK YTO 904
8901.0000.71.4	Kit de Acoplamento VALMET 885
8901.0000.72.2	Kit de Acoplamento VALMET 980 / 985
8901.0000.73.0	Kit de Acoplamento VALMET 785
8901.0000.74.9	Kit de Acoplamento VALMET 78
8901.0000.79.0	Kit de Acoplamento VALMET 110ID
8901.0000.81.1	Kit de Acoplamento BL-77
8901.0000.82.0	Kit de Acoplamento BM-85
8901.0000.83.8	Kit de Acoplamento VALTRA BH145
8901.0000.91.9	Kit de Acoplamento CBT 8060
8901.0000.92.7	Kit de Acoplamento URSUS 4-95
8901.0000.93.5	Kit de Acoplamento LANDINI 100



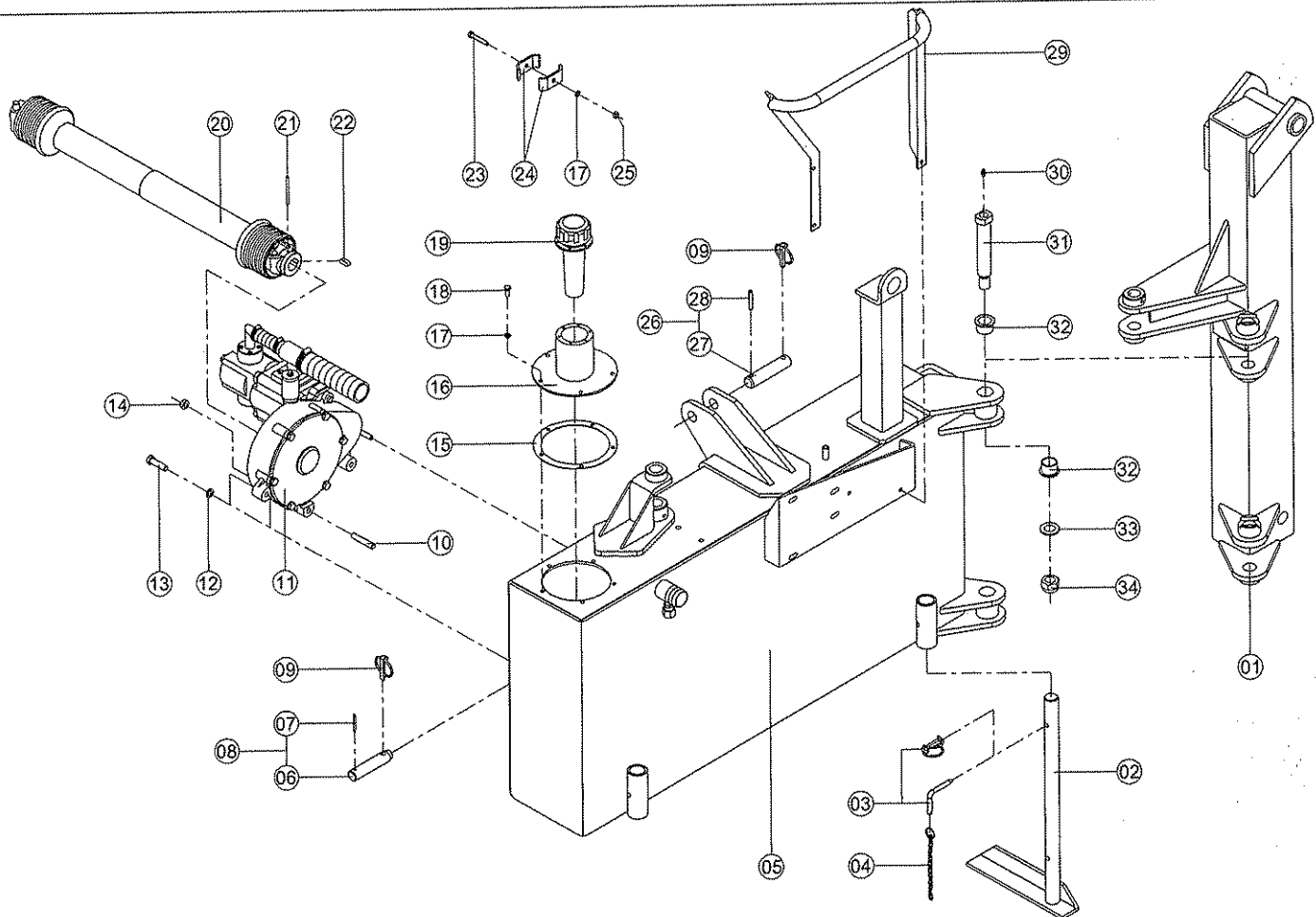
**LAVRALE**

**KIT ESQ MF-5320**

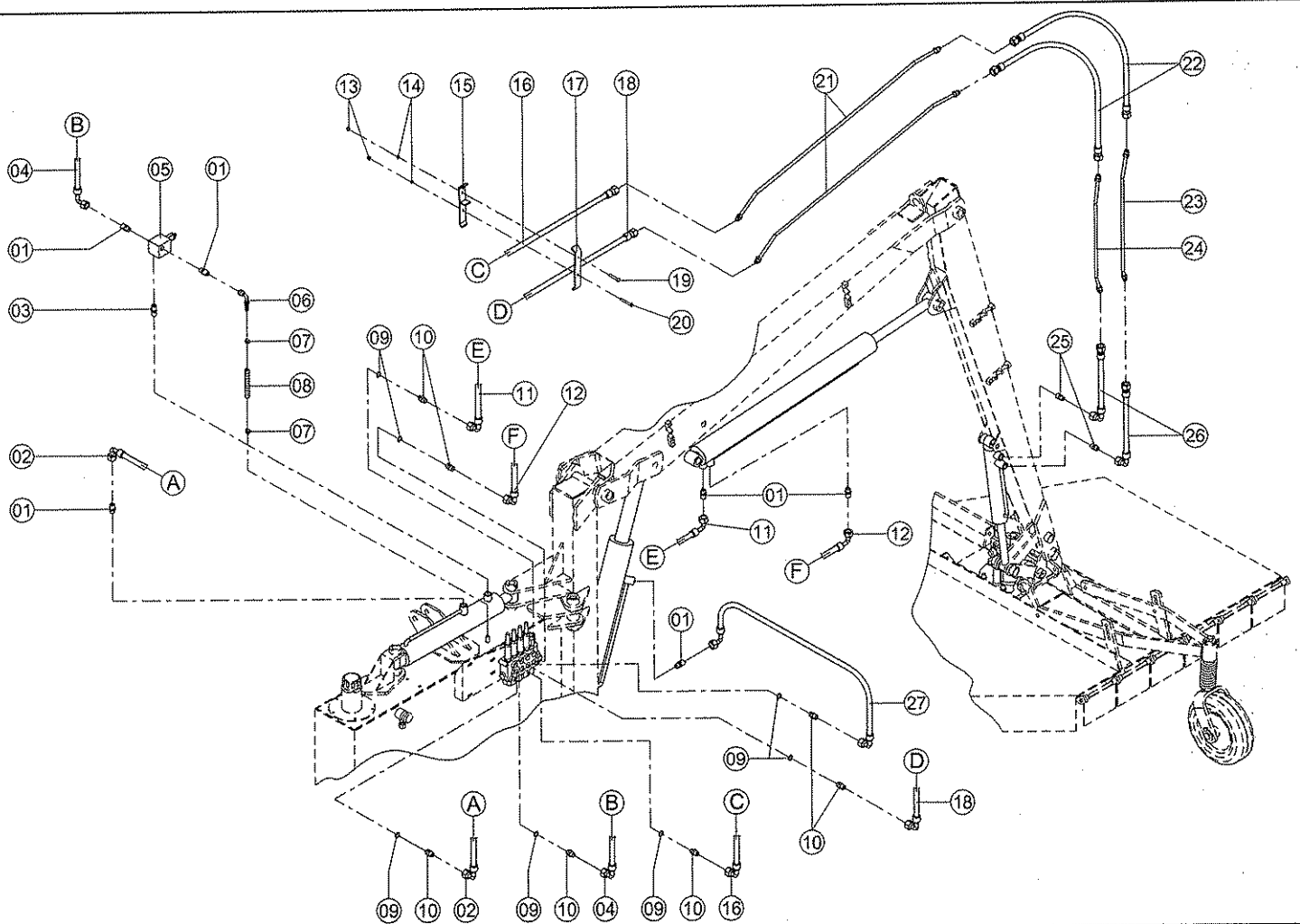
ROÇADEIRA  
ROTATIVA  
OBSERVAÇÕES

ITEM	CÓDIGO	DENOMINAÇÃO	QUANT.		OBSERVAÇÕES
			ROÇADEIRA	ROTATIVA	
01	8901.0346.00.9	Tela de Proteção Esq MF-5320	01	01	
02	0215.4324.00.7	Paraf. Allen C/C PR MA-06 x 50	10	10	
03	0202.0153.00.3	Porca Sext. ZB MA-06	10	10	
04	0215.1135.00.9	Paraf. Sext. 8.8 ZB RT MA-08 x 35	02	02	
05	0201.0129.00.2	Arruela de Pressão ZB A-08	02	02	
06	0202.0155.00.6	Porca Sext. ZB MA-08	02	02	
07	8901.0165.01.2	Apoio do Braço	01	01	
08	8901.0211.00.6	Abracadeira TL 65/90	01	01	
09	0202.0022.00.6	Porca Sext. ZB UNC 3/4"	04	04	
10	0201.0115.00.1	Arruela de Pressão ZB 3/4"	04	04	
11	0201.0134.00.6	Arruela de Pressão ZB A-20	02	02	
12	0202.0160.00.0	Porca Sext. ZB MA-20	02	02	
13	0201.0131.00.7	Arruela de Pressão ZB A-12	02	02	
14	0202.0157.00.9	Porca Sext. ZB MA-12	02	02	
15	8901.0347.00.5	Suporte do Comando MF-5320	01	01	
16	0215.0570.00.3	Paraf. Sext. 8.8 ZB RP UNC 3/4" x 10"	04	04	
17	8901.0026.00.4	Kit Tala Interna	01	01	
18	8901.0027.00.0	Kit Tala Externa	01	01	
19	0216.0419.00.6	Cardan c/ Proteção s/ Embreagem 04001161 / 745PT	01	01	
20	0208.0143.00.4	Pino Elástico PR 5 x 75	01	01	
21	0208.0459.00.1	Chaveta 10 x 08 x 25	01	01	
22	8901.1204.00.3	Bucha Separadora das Talas	03	03	
23	8901.0207.00.9	Base da Tala Externa L.D.	01	01	
23	8901.0208.00.5	Base da Tala Externa L.E.	01	01	
24	0215.1564.00.7	Paraf. Sext. 8.8 ZB RP MA-20 x 60	02	02	
25	8891.1031.00.0	Parafuso das Navalhas	06	—	
26	8901.1168.00.7	Parafuso de Fixação da Travessa	02	—	
27	0202.0362.00.1	Porca Sext. Cast. PR MB-16 x 1,5	02	—	
28	0213.0077.00.0	Elemento do Filtro de Retorno	01	01	
29	8891.1039.00.0	Porca Sext. Cast. PR MB-22 x 1,5	06	—	
30	8901.1122.00.7	Travessa	01	—	
31	8901.1128.00.5	Navalha	06	—	
32	0215.1473.00.1	Parafuso Sext. ZB RP MA-16 x 60	—	20	
33	8901.1304.00.8	Bucha da Navalha	—	40	
34	8901.1303.00.1	Navalha da Roçadeira Rotativa	—	40	
35	0202.0254.00.4	Porca Sext. AF ZB MA-16 x 2	—	20	





<b>LAVRALE</b>		<b>RESERVATÓRIO E HASTE DE GIRO</b>	<b>DIR</b>	<b>ESQ</b>	<b>OBSERVAÇÕES</b>
<b>ITEM</b>	<b>CÓDIGO</b>	<b>DENOMINAÇÃO</b>	<b>QUANTIDADE</b>		
01	8901.0108.00.0	Haste do Giro	01	—	
01	8901.0336.00.3	Haste do Giro Esq	—	01	A partir de 06/2011
02	8901.0104.00.5	Pé Lado Direito	01	01	
02	8901.0124.00.6	Pé Lado Esquerdo	01	01	
03	3741.1142.00.2	Pino de Fixação do Pé	02	02	Até 11/2009
03	4304.0014.00.6	Pino Trava	02	02	A partir de 11/2009
04	0203.0072.00.6	Corrente Vitor N°4 (0,2m)	01	01	Até 11/2009
05	8901.0100.01.8	Reservatório	01	—	
05	8901.0334.00.0	Reservatório Esq	—	01	A partir de 06/2011
06	8901.1166.00.4	Pino de Acoplamento Inferior	04	04	
07	0208.0161.00.2	Pino Elástico PR 8 x 50	04	04	
08	8901.0152.00.0	Pino de Acoplamento Inferior Completo	04	04	
09	0208.0610.00.1	Pino Trava Universal ZB 7/16"	05	05	
10	8001.1154.00.1	Prisioneiro M12 x 65	01	01	
11	8901.0014.05.7	Caixa Multiplicadora Completa	01	01	
12	0201.0121.00.1	Arruela de Pressão PR A-12	03	03	
13	0215.1347.00.6	Parafuso Sext. PR RP MA-12 x 45	02	02	
14	0202.0151.00.0	Porca Sext. PR MA-12	01	01	
15	8901.1144.00.0	Junta para o Tanque	01	01	
16	8901.0129.00.8	Tampa do Tanque	01	01	
17	0201.0129.00.2	Arruela de Pressão ZB A-08	06	06	
18	0215.1121.00.8	Parafuso Sext. ZB RT MA-08 x 20	05	05	
19	0213.0074.00.0	Filtro (Bocal) FA 76-40 / 1	01	01	
20	0216.0419.00.6	Cardan c/ Proteção s/ Embreagem 04001161 / 745PT	01	01	
21	0208.0143.00.4	Pino Elástico PR 5 x 75	01	01	
22	0208.0459.00.1	Chaveta 10 x 08 x 25	01	01	
23	0215.1150.00.8	Parafuso Sext. ZB RP MA-08 x 50	01	01	
24	8901.1186.00.5	Abraçadeira das Mangueiras	02	02	
25	0202.0155.00.6	Porca Sext. ZB MA-08	01	01	
26	4105.0111.00.8	Pino de Acoplamento	01	01	
27	4105.1053.00.8	Pino de Acoplamento	01	01	
28	0208.0155.00.2	Pino Elástico PR 5 x 45	01	01	
29	8901.0130.01.4	Protetor das Mangueiras	01	01	
30	0213.0013.00.1	Graxeira Reta 1/8" Gás	02	02	
31	8901.1111.01.3	Pino de Fixação da Haste de Giro	02	02	
32	4601.1063.00.7	Bucha das Articulações	04	04	
33	0201.0083.00.2	Arruela Lisa ZB A-24	02	02	
34	0202.0257.00.3	Porca Sext. AF ZB MA-24 x 2	02	02	



**LAVRALE**

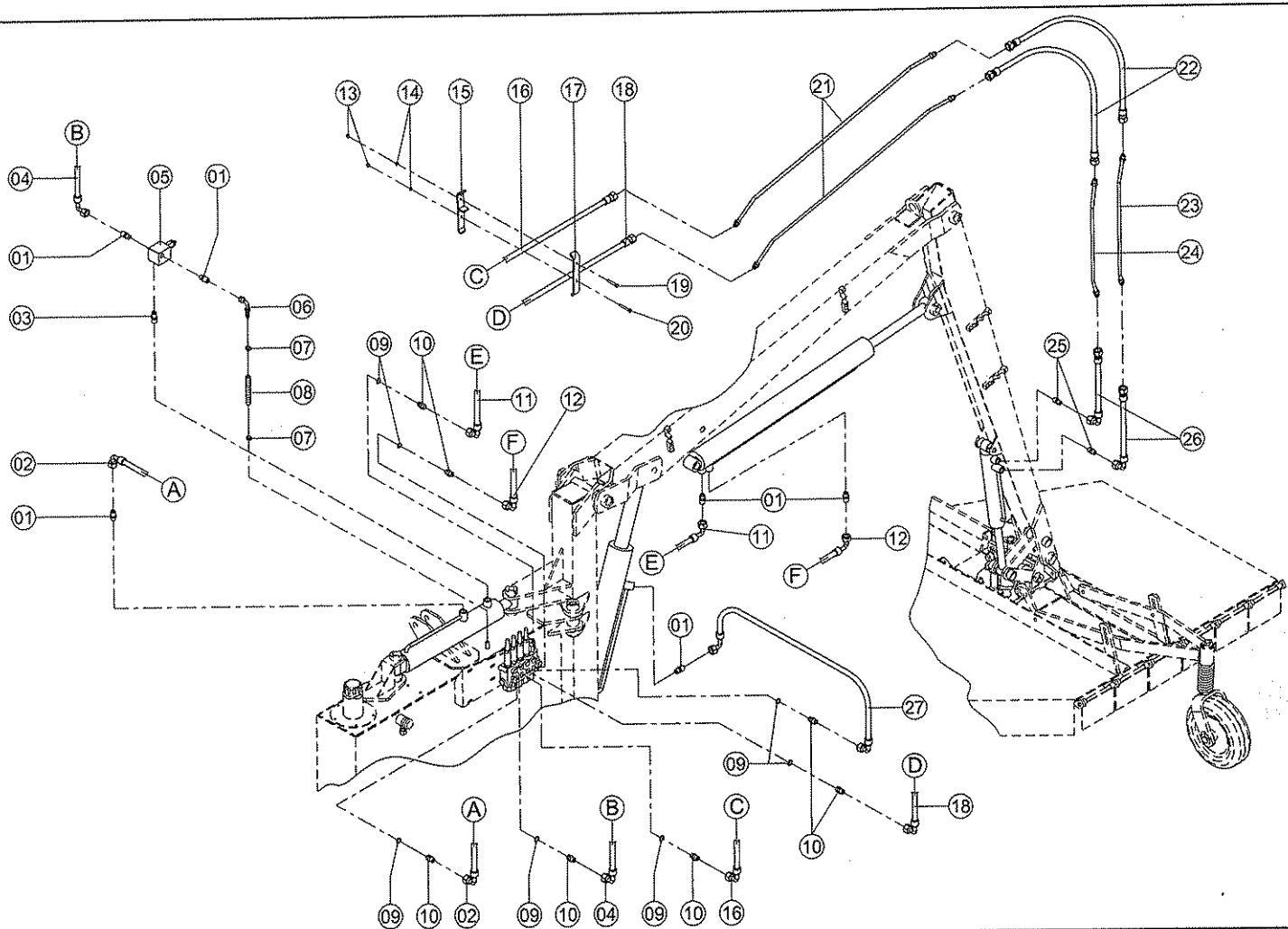
**SISTEMA HIDRÁULICO DO LEVANTE, BRAÇO EXTENSOR E POSICIONADOR**

**DIR**

**ESQ**

**OBSERVAÇÕES**

ITEM	CÓDIGO		QUANTIDADE		
01	0213.0392.00.2	União Macho JIC 3/4" UNF x 1/2" NPT	06	06	
02	8901.0136.00.4	Mangueira de Pressão do Cilindro do Giro	01	01	
03	0213.0048.00.0	Adaptador 1/2" NPT x 1/2" NPT	01	01	
04	8901.0135.00.8	Mangueira de Retorno do Cilindro do Giro	01	—	
04	8901.0348.00.1	Mangueira de Retorno do Cilindro do Giro Esq	—	01	A partir de 06/2011
05	0213.0084.00.6	Válvula de Alívio Reg. c/ 90KG	01	01	
06	0213.0050.00.4	Terminal c/ Porca Giratória 2514 BP - 8-8 C	01	01	
07	0213.0226.00.5	Abraçadeira 14 a 22	02	02	
08	8901.1172.00.4	Mangueira de Retorno da Válvula de Segurança	01	01	
09	0213.0466.00.6	Anel O'Ring 2.136	07	07	
10	0213.0560.00.2	União Macho JIC 3/4" UNF x 3/4" UNF	07	07	
11	8901.0142.00.4	Mangueira de Retorno do Cilindro de Articulação	01	—	
11	8901.0344.00.6	Mangueira de Retorno do Cilindro de Articulação Esq	—	01	A partir de 06/2011
12	8901.0143.00.0	Mangueira de Pressão do Cilindro de Articulação	01	—	
12	8901.0345.00.2	Mangueira de Pressão do Cilindro de Articulação Esq	—	01	A partir de 06/2011
13	0202.0155.00.6	Porca Sext. ZB MA-08	02	02	
14	0201.0129.00.2	Arruela de Pressão ZB A-08	02	02	
15	8901.0162.00.5	Abraçadeira das Mangueiras	01	01	
16	8901.0140.00.1	Mangueira de Pressão do Cilindro do Balancim	02	—	
16	8901.0342.00.3	Mangueira de Pressão do Cilindro do Balancim	—	02	A partir de 06/2011
17	8901.1126.00.2	Abraçadeira das Mangueiras	01	01	
18	8901.0137.00.0	Mangueira de Retorno do Cilindro do Balancim	01	—	
18	8901.0341.00.7	Mangueira de Retorno do Cilindro do Balancim	—	01	A partir de 06/2011
19	0215.1150.00.8	Parafuso Sext. ZB RP MA-08 x 50	01	01	
20	0215.1159.00.5	Parafuso Sext. ZB RP MA-08 x 60	01	01	
21	8901.0157.00.1	Tubo Anterior do Cilindro do Balancim	02	02	
22	8901.0138.00.7	Mangueira Intermediária Pressão Ret. Cilindro do Balancim	02	02	
23	8901.0159.00.4	Tubo Posterior de Retorno do Cilindro do Balancim	01	01	
24	8901.0158.00.8	Tubo Posterior de Pressão do Cilindro do Balancim	01	01	
25	0213.0391.00.6	União Macho JIC 3/4" UNF x 3/8" NPT	02	02	
26	8901.0139.00.3	Mangueira de Pressão e Retorno do Cilindro do Balancim	02	02	
27	8901.0141.00.8	Mangueira de Pressão do Cilindro de Elevação	01	—	
27	8901.0343.00.0	Mangueira de Pressão do Cilindro de Elevação Esq	—	01	A partir de 06/2011



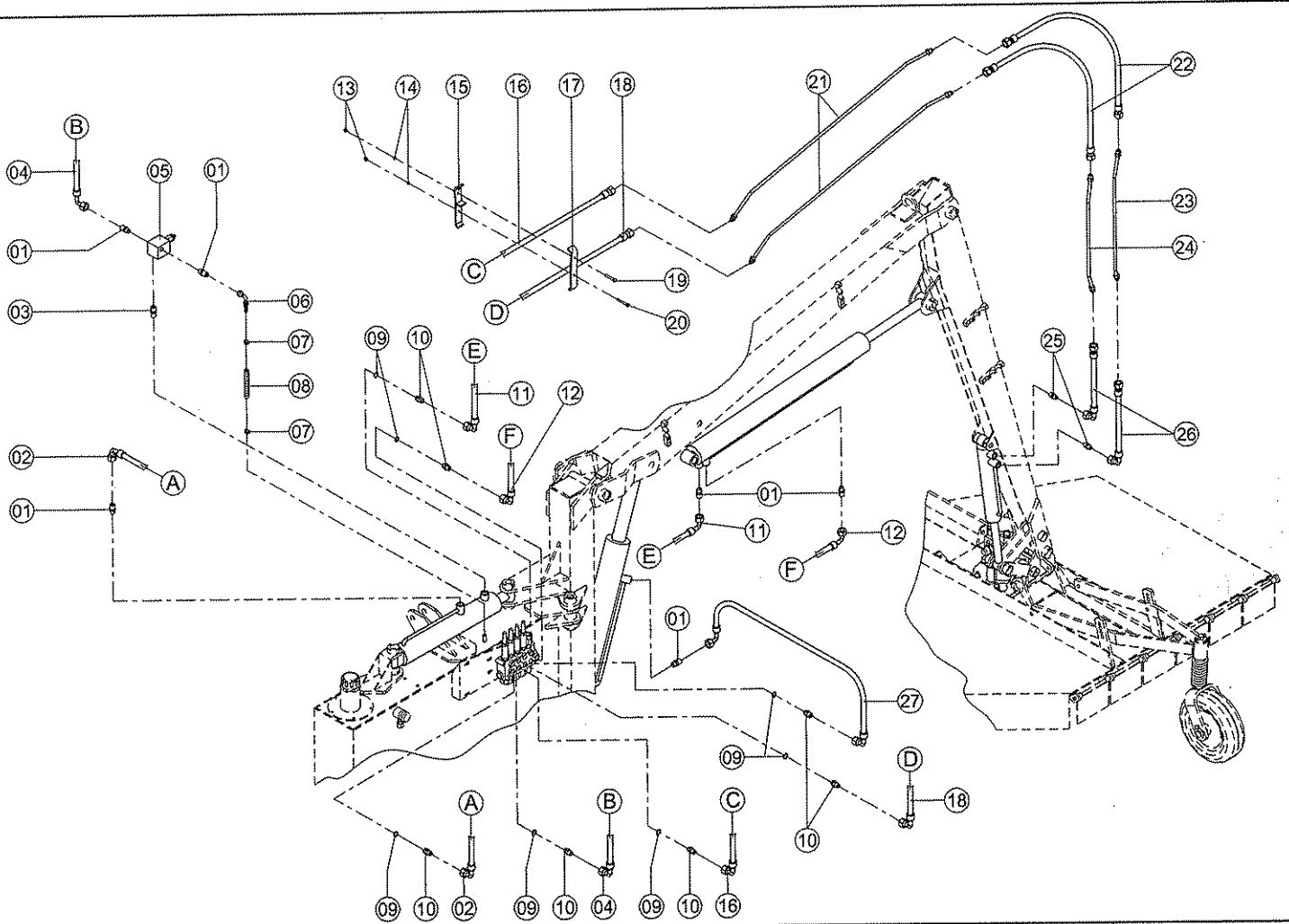
# LAVRALE

## SISTEMA HIDRÁULICO DO LEVANTE, BRAÇO EXTENSOR E POSICIONADOR

DIR  
ESQ

OBSERVAÇÕES

ITEM	CÓDIGO		QUANTIDADE		
01	0213.0392.00.2	União Macho JIC 3/4" UNF x 1/2" NPT	06	06	
02	8901.0136.00.4	Mangueira de Pressão do Cilindro do Giro	01	01	
03	0213.0048.00.0	Adaptador 1/2" NPT x 1/2" NPT	01	01	
04	8901.0135.00.8	Mangueira de Retorno do Cilindro do Giro	01	01	
04	8901.0348.00.1	Mangueira de Retorno do Cilindro do Giro Esq	01	01	A partir de 06/2011
05	0213.0084.00.6	Válvula de Alívio Reg. c/ 90KG	01	01	
06	0213.0050.00.4	Terminal c/ Porca Giratória 2514 BP - 8-8 C	01	01	
07	0213.0226.00.5	Abraçadeira 14 a 22	02	02	
08	8901.1172.00.4	Mangueira de Retorno da Válvula de Segurança	01	01	
09	0213.0466.00.6	Anel O'Ring 2.136	07	07	
10	0213.0560.00.2	União Macho JIC 3/4" UNF x 3/4" UNF	07	07	
11	8901.0142.00.4	Mangueira de Retorno do Cilindro de Articulação	01	01	
11	8901.0344.00.6	Mangueira de Retorno do Cilindro de Articulação Esq	01	01	A partir de 06/2011
12	8901.0143.00.0	Mangueira de Pressão do Cilindro de Articulação	01	01	
12	8901.0345.00.2	Mangueira de Pressão do Cilindro de Articulação Esq	01	01	A partir de 06/2011
13	0202.0155.00.6	Porca Sext. ZB MA-08	02	02	
14	0201.0129.00.2	Arruela de Pressão ZB A-08	02	02	
15	8901.0162.00.5	Abraçadeira das Mangueiras	01	01	
16	8901.0140.00.1	Mangueira de Pressão do Cilindro do Balancim	02	02	
16	8901.0342.00.3	Mangueira de Pressão do Cilindro do Balancim	02	02	A partir de 06/2011
17	8901.1126.00.2	Abraçadeira das Mangueiras	01	01	
18	8901.0137.00.0	Mangueira de Retorno do Cilindro do Balancim	01	01	
18	8901.0341.00.7	Mangueira de Retorno do Cilindro do Balancim	01	01	A partir de 06/2011
19	0215.1150.00.8	Parafuso Sext. ZB RP MA-08 x 50	01	01	
20	0215.1159.00.5	Parafuso Sext. ZB RP MA-08 x 60	01	01	
21	8901.0157.00.1	Tubo Anterior do Cilindro do Balancim	02	02	
22	8901.0138.00.7	Mangueira Intermediária Pressão Ret. Cilindro do Balancim	02	02	
23	8901.0159.00.4	Tubo Posterior de Retorno do Cilindro do Balancim	01	01	
24	8901.0158.00.8	Tubo Posterior de Pressão do Cilindro do Balancim	01	01	
25	0213.0391.00.6	União Macho JIC 3/4" UNF x 3/8" NPT	02	02	
26	8901.0139.00.3	Mangueira de Pressão e Retorno do Cilindro do Balancim	02	02	
27	8901.0141.00.8	Mangueira de Pressão do Cilindro de Elevação	01	01	
27	8901.0343.00.0	Mangueira de Pressão do Cilindro de Elevação Esq	01	01	A partir de 06/2011



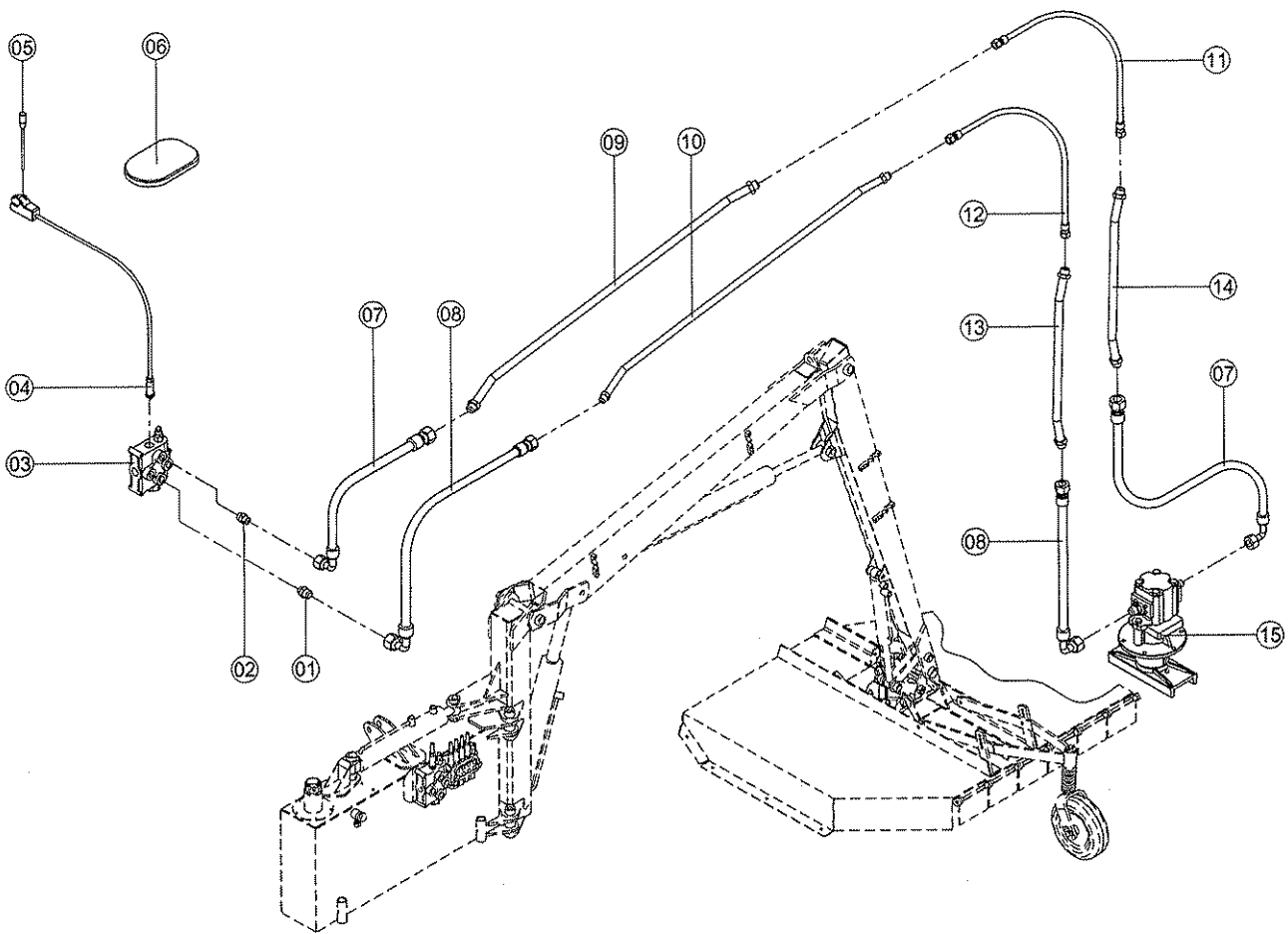
**LAVORALE**

**SISTEMA HIDRÁULICO DO LEVANTE, BRAÇO EXTENSOR E POSICIONADOR**

**RHA**

**OBSERVAÇÕES**

ITEM	CÓDIGO	DENOMINAÇÃO	QUANT.	OBSERVAÇÕES
01	0213.0392.00.2	União Macho JIC 3/4" UNF x 1/2" NPT	06	
02	8901.0136.00.4	Mangueira de Pressão do Cilindro do Giro	01	
03	0213.0048.00.0	Adaptador 1/2" NPT x 1/2" NPT	01	
04	8901.0135.00.8	Mangueira de Retorno do Cilindro do Giro	01	
05	0213.0084.00.6	Válvula de Alívio Reg. c/ 90KG	01	
06	0213.0050.00.4	Terminal c/ Porca Giratória 2514 BP - 8-8 C	01	
07	0213.0226.00.5	Abraçadeira 14 a 22	02	
08	8901.1172.00.4	Mangueira de Retorno da Válvula de Segurança	01	
09	0213.0466.00.6	Anel O'Ring 2.136	07	
10	0213.0560.00.2	União Macho JIC 3/4" UNF x 3/4" UNF	07	
11	8901.0142.00.4	Mangueira de Retorno do Cilindro de Articulação	01	
12	8901.0143.00.0	Mangueira de Pressão do Cilindro de Articulação	01	
13	0202.0155.00.6	Porca Sext. ZB MA-08	02	
14	0201.0129.00.2	Arruela de Pressão ZB A-08	02	
15	8901.0162.00.5	Abraçadeira das Mangueiras	01	
16	8901.0140.00.1	Mangueira de Pressão do Cilindro do Balancim	02	
17	8901.1126.00.2	Abraçadeira das Mangueiras	01	
18	8901.0137.00.0	Mangueira de Retorno do Cilindro do Balancim	01	
19	0215.1150.00.8	Parafuso Sext. ZB RP MA-08 x 50	01	
20	0215.1159.00.5	Parafuso Sext. ZB RP MA-08 x 60	01	
21	8901.0157.00.1	Tubo Anterior do Cilindro do Balancim	02	
22	8901.0138.00.7	Mangueira Intermediária Pressão Ret. Cilindro do Balancim	02	
23	8901.0159.00.4	Tubo Posterior de Retorno do Cilindro do Balancim	01	
24	8901.0158.00.8	Tubo Posterior de Pressão do Cilindro do Balancim	01	
25	0213.0391.00.6	União Macho JIC 3/4" UNF x 3/8" NPT	02	
26	8901.0139.00.3	Mangueira de Pressão e Retorno do Cilindro do Balancim	02	
27	8901.0141.00.8	Mangueira de Pressão do Cilindro de Elevação	01	



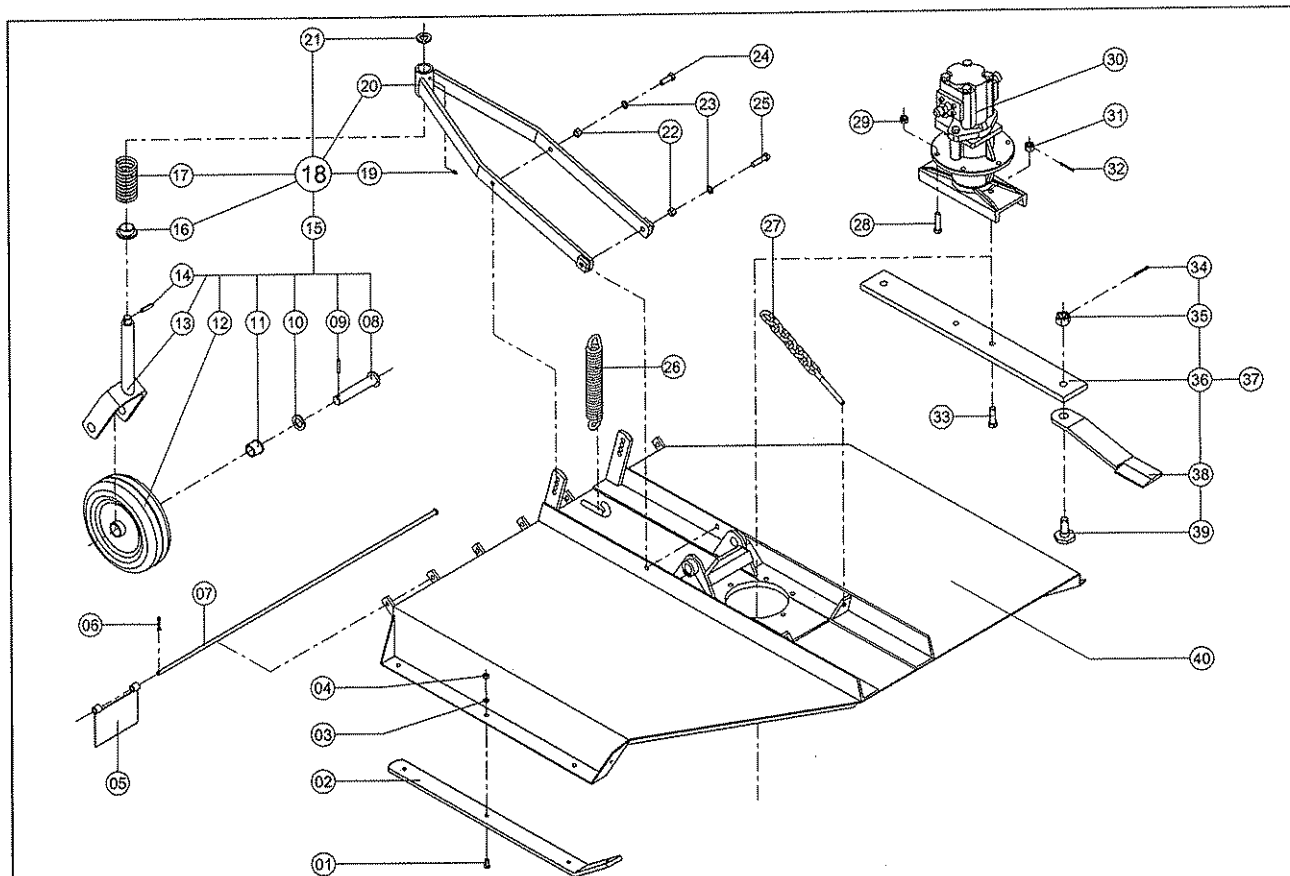
**LAVRALE**

**SISTEMA HIDRÁULICO & CABOS**

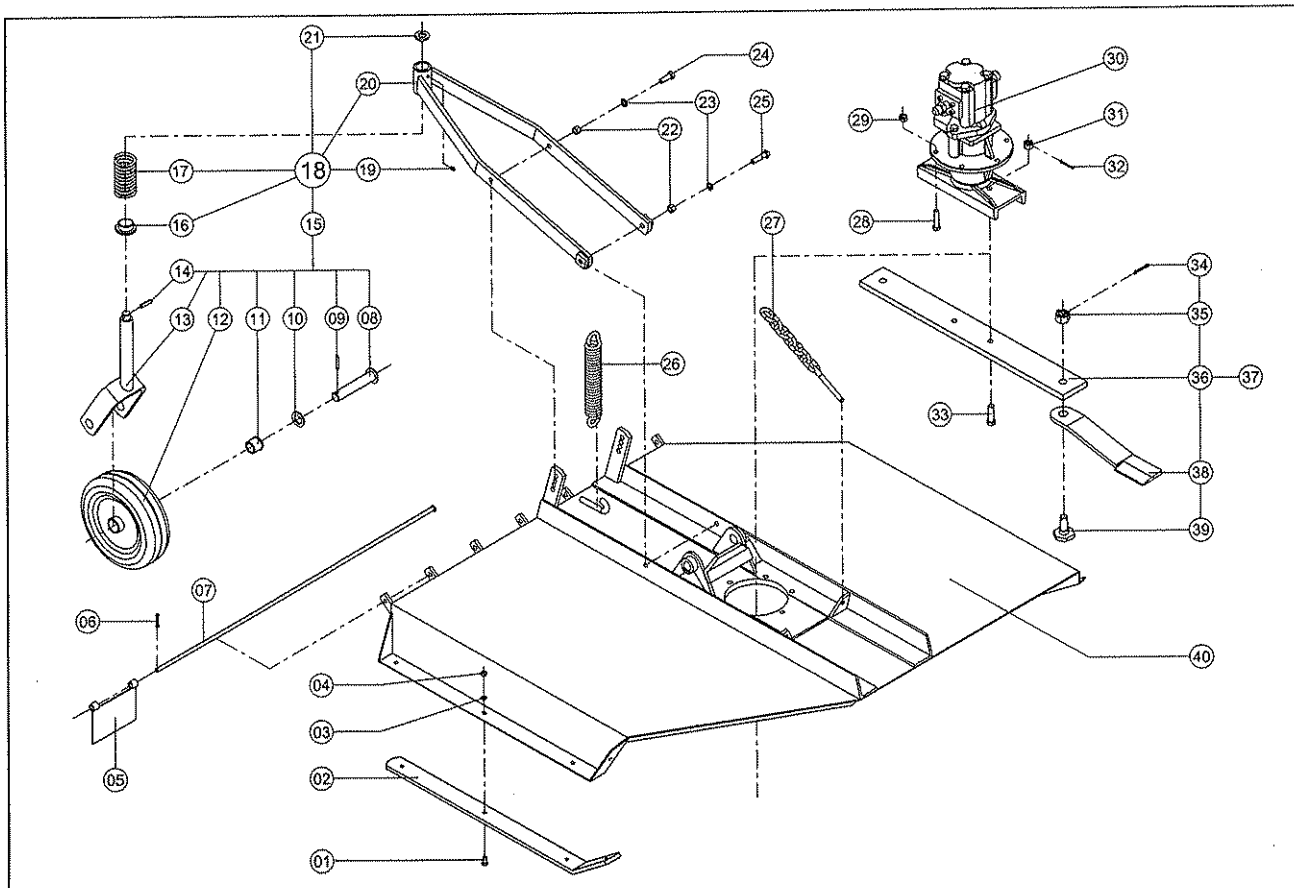
**RHA**

**OBSERVAÇÕES**

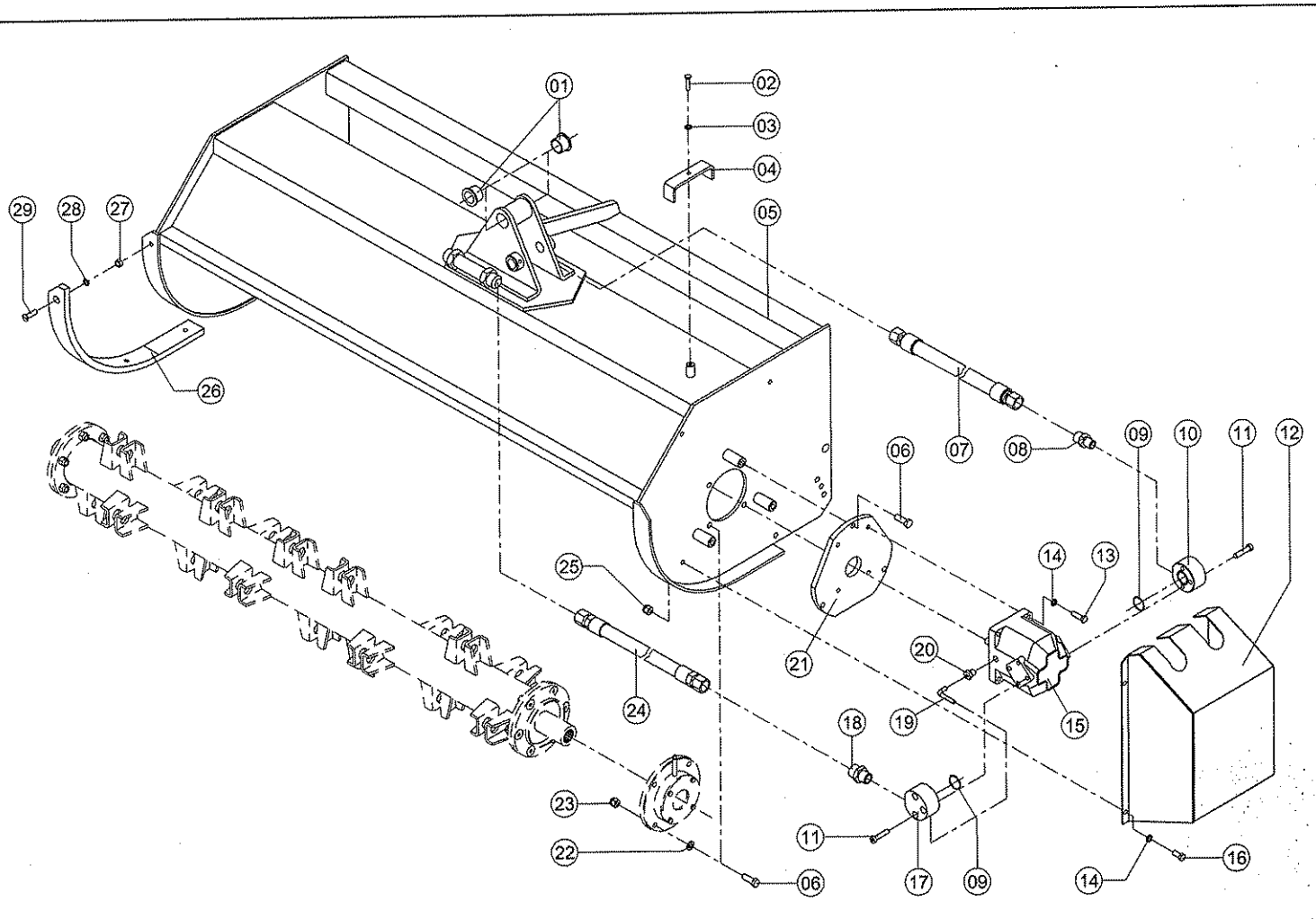
ITEM	CÓDIGO	DENOMINAÇÃO	QUANT.	OBSERVAÇÕES
01	0213.0562.00.5	União Macho JIC 1.5/16" UNF x 1.1/16"	01	
02	0213.0561.00.9	União Macho JIC 1.1/16" UNF x 1.1/16"	01	
03	0213.1310.00.0	Comando do Motor BM150/1 FUFO25D9	01	
04	0213.1314.00.5	Cabo de Acionamento	05	
04	0213.1329.00.2	Cabo de Acionamento Completo (c/ Caixinha)	05	
05	0227.0003.00.9	Alavanca de Mão	05	
06	8901.0165.01.2	Apoio do Braço	01	
07	8901.0147.00.6	Mangueira Posterior de Retorno do Motor	02	
08	8901.0146.00.0	Mangueira Posterior de Pressão do Motor	02	
09	8901.0155.00.9	Tubo Anterior de Pressão do Motor	01	
10	8901.0153.00.6	Tubo Anterior de Retorno do Motor	01	
11	8901.0145.00.3	Mangueira Intermediária de Pressão do Motor	01	
12	8901.0148.00.2	Mangueira Intermediária de Retorno do Motor	01	
13	8901.0154.00.2	Tubo Posterior de Retorno do Motor	01	
14	8901.0156.00.5	Tubo Posterior de Pressão do Motor	01	
15	8901.0015.05.3	Cubo Completo	01	



<b>LAVRALE</b>		<b>UNIDADE ROÇADEIRA</b>	<b>DIR</b>	<b>ESQ</b>	<b>OBSERVAÇÕES</b>
<b>ITEM</b>	<b>CÓDIGO</b>	<b>DENOMINAÇÃO</b>	<b>QUANTIDADE</b>		
01	0215.4878.00.2	Parafuso C.Chata Fenda PR MA-10 x 25	08	08	
02	8901.1119.01.4	Deslizador Direto	01	01	
02	8901.1118.00.0	Deslizador Esquerdo	01	01	
03	0201.0120.00.5	Arruela de Pressão PR A-10	08	08	
04	0202.0150.00.4	Porca Sext. PR MA-10	08	08	
05	8901.0125.01.0	Proteção Traseira	06	06	
06	0208.0224.00.4	Contraplino PR 3/16" x 1.1/2"	01	01	
07	8901.1121.01.9	Eixo das Proteções	01	01	Até 11/2009
07	8901.0331.00.1	Eixo das Proteções	01	01	A partir de 11/2009
08	8891.0110.00.3	Eixo da Roda	01	01	
09	0208.0161.00.2	Pino Elástico PR 8 x 50	01	01	
10	8891.1046.00.7	Arruela Interna da Roda	02	02	
11	4001.1089.01.5	Bucha da Roda	02	02	
12	4001.0124.00.3	Roda	01	01	
13	8901.0128.01.0	Garfo da Roda	01	01	
14	0208.0167.00.0	Pino Elástico PR 10 x 45	01	01	
15	8901.0018.00.1	Garfo c/ Roda	01	01	
16	8901.1127.00.9	Bucha de Apoio da Mola	01	01	
17	8901.1130.00.0	Mola da Roda	01	01	
18	8901.0017.00.5	Roda c/ Suporte de Fixação	01	01	
19	0213.0013.00.1	Graxelira Reta 1/8" Gás	01	01	
20	8901.0127.00.5	Suporte da Roda	01	01	
21	8707.1029.00.7	Arruela de Apoio da Roda	01	01	
22	0202.0158.00.5	Porca Sext. ZB MA-14	04	04	
23	0201.0132.00.3	Arruela de Pressão ZB A-14	04	04	
24	0215.1420.00.5	Parafuso Sext. ZB RT MA-14 x 40	02	02	
25	0215.1430.00.0	Parafuso Sext. ZB RP MA-14 x 50	02	02	
26	8901.1129.00.1	Mola Estabilizadora da Capa	01	01	
27	8901.0173.00.7	Corrente Esticadora	02	02	
28	0215.1434.00.6	Parafuso Sext. ZB RP MA-14 x 60	06	06	
29	0202.0253.00.8	Porca Sext. AF ZB MA-14	06	06	
30	8901.0015.05.3	Cubo Completo	01	01	
31	0202.0362.00.1	Porca Sext. Cast. PR MB-16 x 1,5	02	02	
32	0208.0203.00.7	Contraplino ZB 5/32" x 1.3/4" - 4mm	02	02	
33	8901.1168.00.7	Parafuso de Fixação da Travessa	02	02	
34	0208.0204.00.3	Contraplino ZB 3/16" x 1.3/4" - 5mm	02	02	
35	8891.1039.00.0	Porca Sext. Cast. PR MB-22 x 1,5	02	02	
36	8901.1122.00.7	Travessa	01	01	
37	8901.0016.00.9	Travessa c/ Navalhas	01	---	
37	8901.0042.00.0	Travessa c/ Navalha Esq	---	01	A partir de 06/2011
38	8901.1128.00.5	Navalha	02	---	
38	8901.1555.00.0	Navalha Esq	---	02	A partir de 06/2011
39	8891.1031.00.0	Parafuso das Navalhas	02	02	
40	8901.0123.01.8	Capa	01	---	
40	8901.0333.00.4	Capa Esq	---	01	A partir de 06/2011
	8901.0021.00.2	Unidade de Corte (tipo Roçadeira)			
	8901.0043.00.6	Unidade de Corte Esq (tipo Roçadeira)			A partir de 06/2011

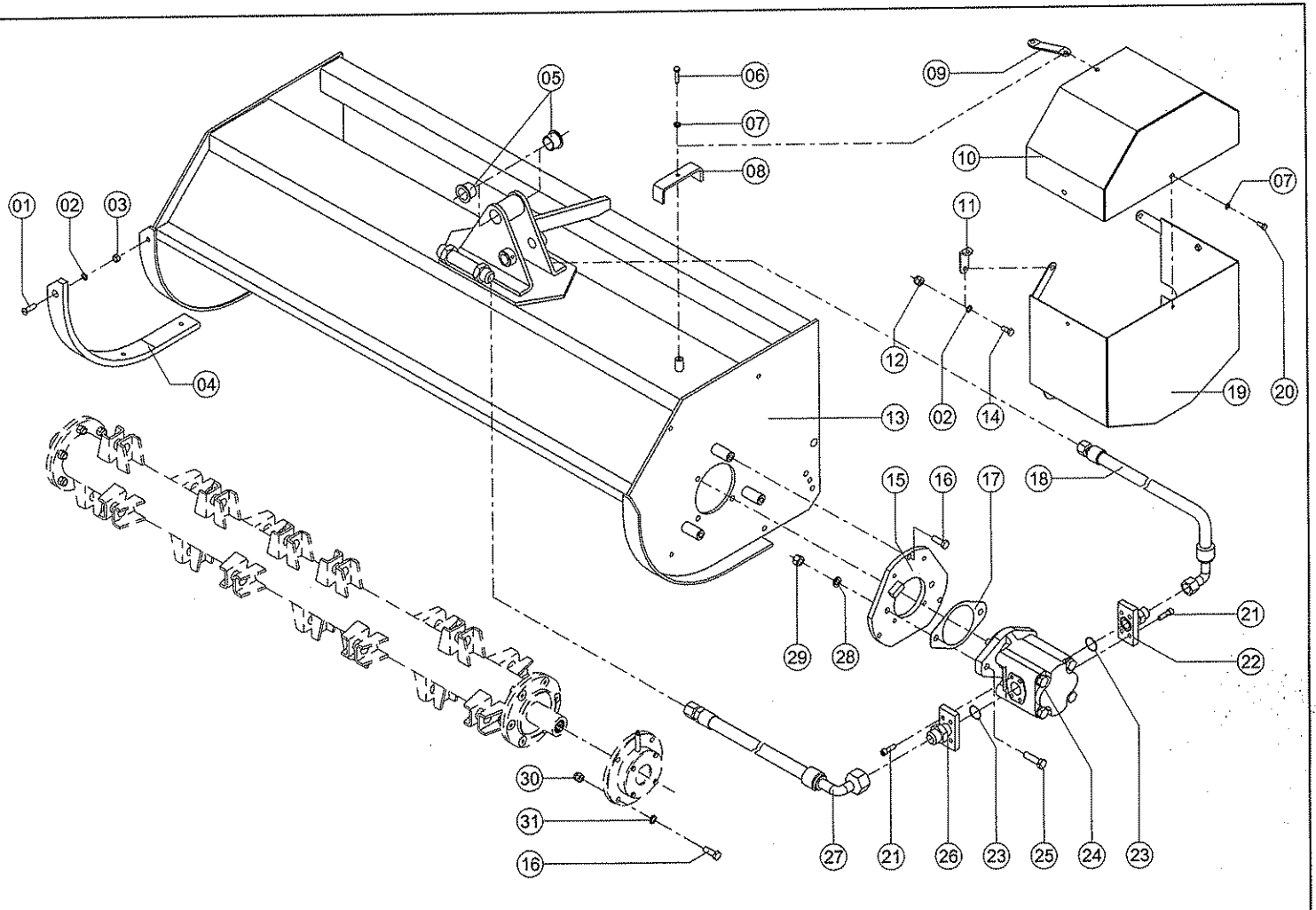


<b>LAVRALE</b>		<b>UNIDADE ROÇADEIRA</b>	<b>DIR</b>	<b>ESQ</b>	<b>OBSERVAÇÕES</b>
<b>ITEM</b>	<b>CÓDIGO</b>	<b>DENOMINAÇÃO</b>	<b>QUANTIDADE</b>		
01	0215.4878.00.2	Parafuso C.Chata Fenda PR MA-10 x 25	08	08	
02	8901.1119.01.4	Deslizador Direito	01	01	
02	8901.1118.00.0	Deslizador Esquerdo	01	01	
03	0201.0120.00.5	Arruela de Pressão PR A-10	08	08	
04	0202.0150.00.4	Porca Sext. PR MA-10	08	08	
05	8901.0125.01.0	Proteção Traselra	06	06	
06	0208.0224.00.4	Contrapino PR 3/16" x 1,1/2"	01	01	
07	8901.1121.01.9	Eixo das Proteções	01	01	Até 11/2009
07	8901.0331.00.1	Eixo das Proteções	01	01	A partir de 11/2009
08	8891.0110.00.3	Eixo da Roda	01	01	
09	0208.0161.00.2	Pino Elástico PR 8 x 50	01	01	
10	8891.1046.00.7	Arruela Interna da Roda	02	02	
11	4001.1089.01.5	Bucha da Roda	02	02	
12	4001.0124.00.3	Roda	01	01	
13	8901.0128.01.0	Garfo da Roda	01	01	
14	0208.0167.00.0	Pino Elástico PR 10 x 45	01	01	
15	8901.0018.00.1	Garfo c/ Roda	01	01	
16	8901.1127.00.9	Bucha de Apoio da Mola	01	01	
17	8901.1130.00.0	Mola da Roda	01	01	
18	8901.0017.00.5	Roda c/ Suporte de Fixação	01	01	
19	0213.0013.00.1	Graxeira Retã 1/8" Gás	01	01	
20	8901.0127.00.5	Suporte da Roda	01	01	
21	8707.1029.00.7	Arruela de Apoio da Roda	01	01	
22	0202.0158.00.5	Porca Sext. ZB MA-14	04	04	
23	0201.0132.00.3	Arruela de Pressão ZB A-14	04	04	
24	0215.1420.00.5	Parafuso Sext. ZB RT MA-14 x 40	02	02	
25	0215.1430.00.0	Parafuso Sext. ZB RP MA-14 x 50	02	02	
26	8901.1129.00.1	Mola Estabilizadora da Capa	01	01	
27	8901.0173.00.7	Corrente Esticadora	02	02	
28	0215.1434.00.6	Parafuso Sext. ZB RP MA-14 x 60	06	06	
29	0202.0253.00.8	Porca Sext. AF ZB MA-14	06	06	
30	8901.0015.05.3	Cubo Completo	01	01	
31	0202.0362.00.1	Porca Sext. Cast. PR MB-16 x 1,5	02	02	
32	0208.0203.00.7	Contrapino ZB 5/32" x 1,3/4" - 4mm	02	02	
33	8901.1168.00.7	Parafuso de Fixação da Travessa	02	02	
34	0208.0204.00.3	Contrapino ZB 3/16" x 1,3/4" - 5mm	02	02	
35	8891.1039.00.0	Porca Sext. Cast. PR MB-22 x 1,5	02	02	
36	8901.1122.00.7	Travessa	01	01	
37	8901.0016.00.9	Travessa c/ Navalhas	01	---	
37	8901.0042.00.0	Travessa c/ Navalha Esq	---	01	A partir de 06/2011
38	8901.1128.00.5	Navalha	02	---	
38	8901.1555.00.0	Navalha Esq	---	02	A partir de 06/2011
39	8891.1031.00.0	Parafuso das Navalhas	02	02	
40	8901.0123.01.8	Capa	01	---	
40	8901.0333.00.4	Capa Esq	---	01	A partir de 06/2011
	8901.0021.00.2	Unidade de Corte (tipo Roçadeira)			
	8901.0043.00.6	Unidade de Corte Esq (tipo Roçadeira)			A partir de 06/2011

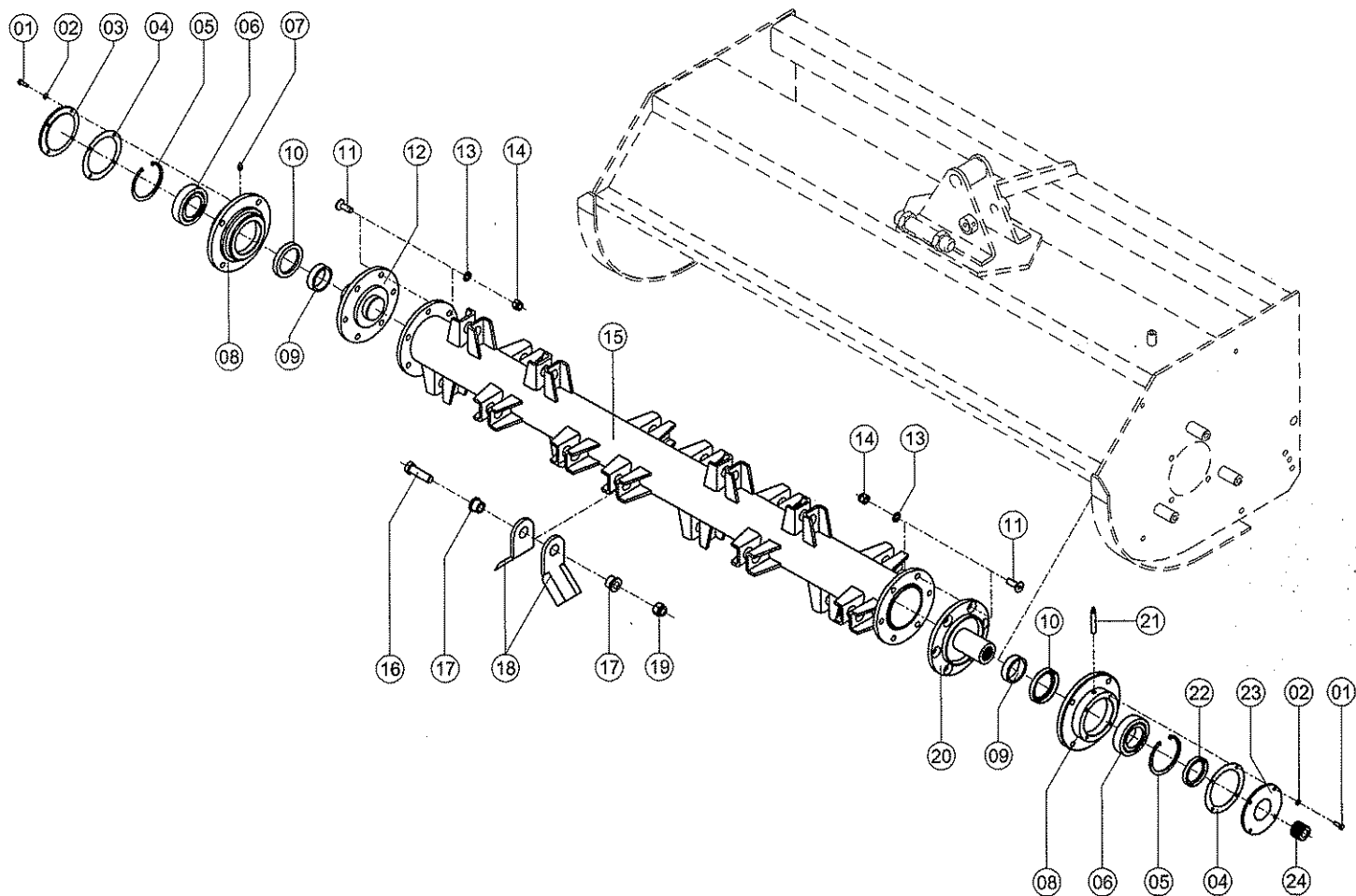


<b>LAVRALE</b>		<b>UNIDADE ROTATIVA (CASSAPA)</b>	<b>120</b>	<b>140</b>	<b>OBSERVAÇÕES</b>
<b>ITEM</b>	<b>CÓDIGO</b>	<b>DENOMINAÇÃO</b>	<b>QUANTIDADE</b>		
01	4601.1063.00.7	Bucha das Articulações	02	02	
02	0215.1135.00.9	Parafuso Sext. ZB RT MA-08 x 35	01	01	
03	0201.0129.00.2	Arruela de Pressão ZB A-08	01	01	
04	8901.1463.00.9	Abraçadeira das Mangueiras	01	01	
05	8901.0184.00.9	Capa 140	—	01	Até 01/2010
05	8901.0184.01.7	Capa 140	—	01	A partir de 01/2010
05	8901.0230.00.0	Capa 120	01	—	A partir de 01/2010
06	0215.1337.00.0	Parafuso Sext. ZB RT MA-12 x 35	11	11	
07	8901.0145.00.3	Mangueira Intermediária de Pressão do Motor	01	01	
08	0213.0393.00.9	União Macho JIC 1.1/16" UNF x 1/2" NPT	01	01	
09	0213.0451.00.9	Anel O' Ring 2.026	02	02	
10	8901.1299.00.4	Conexão da Pressão do Motor da Unid. Rotativa	01	01	
11	0215.4421.00.2	Parafuso Allen C/C PR MA-10 x 45	06	06	
12	8901.0194.00.4	Proteção do Motor	01	01	
13	0215.1235.00.3	Parafuso Sext. ZB RT MA-10 x 35	04	04	
14	0201.0130.00.0	Arruela de Pressão ZB A-10	08	08	
15	0227.0056.00.5	Motor Hidráulico	01	01	
16	0215.1226.00.4	Parafuso Sext. ZB RT MA-10 x 25	04	04	
17	8901.1300.00.2	Conexão do Retorno do Motor da Unid. Rotativa	01	01	
18	0213.0394.00.5	União Macho JIC 1.5/16" UNF x 3/4" NPT	01	01	
19	8901.1464.00.5	Dreno do Motor	01	01	
20	8901.1183.00.6	Bujão Gás 1/4" c/ Rosca	01	01	
21	8901.1294.00.2	Flange de Fixação do Motor	01	01	
22	0201.0131.00.7	Arruela de Pressão ZB A-12	08	08	
23	0202.0259.00.6	Porca Sext. AF ZB MA-12	08	08	
24	8901.0148.00.2	Mangueira Intermediária de Retorno do Motor	01	01	
25	0202.0252.00.1	Porca Sext. AF ZB MA-10 x 1,5	04	04	
26	8901.1455.00.6	Protetor do Deslizador L.D.	01	01	
26	8901.1456.00.2	Protetor do Deslizador L.E.	01	01	
27	0202.0150.00.4	Porca Sext. PR MA-10	08	08	
28	0201.0120.00.5	Arruela de Pressão PR A-10	08	08	
29	0215.4881.00.3	Parafuso C.Chata ZB MA-10 x 35	08	08	

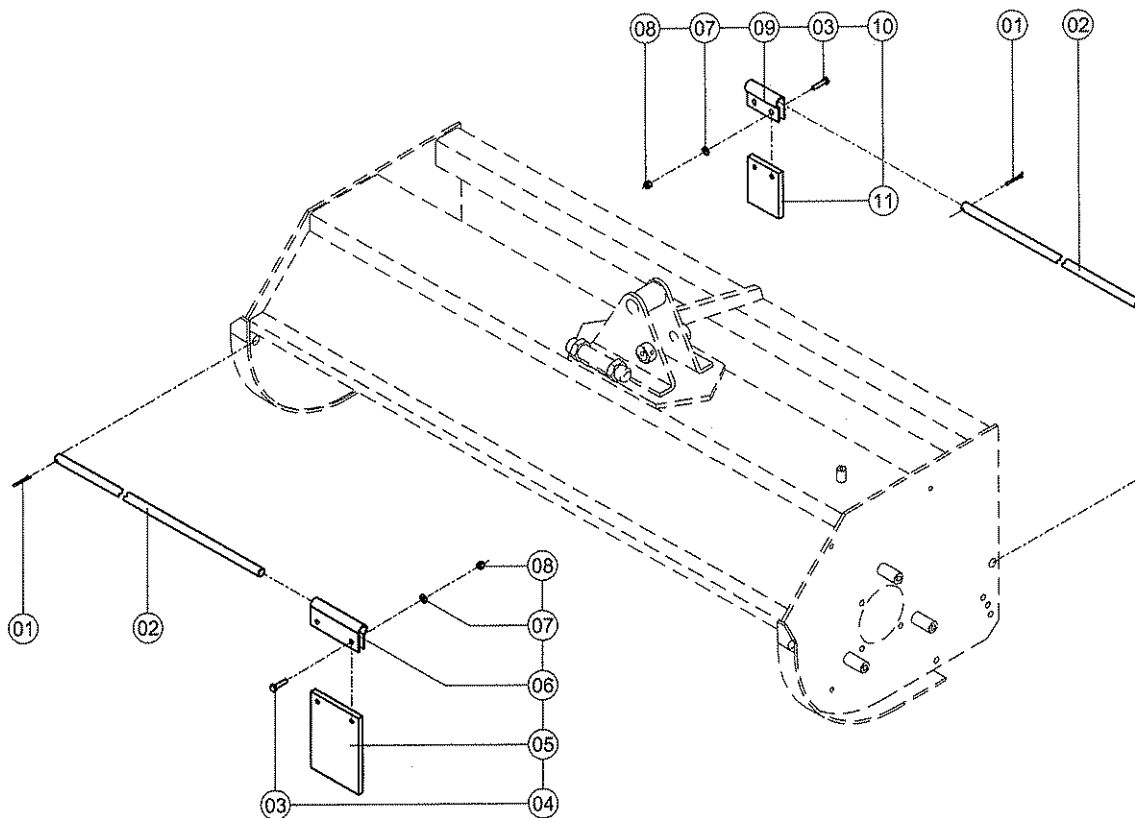




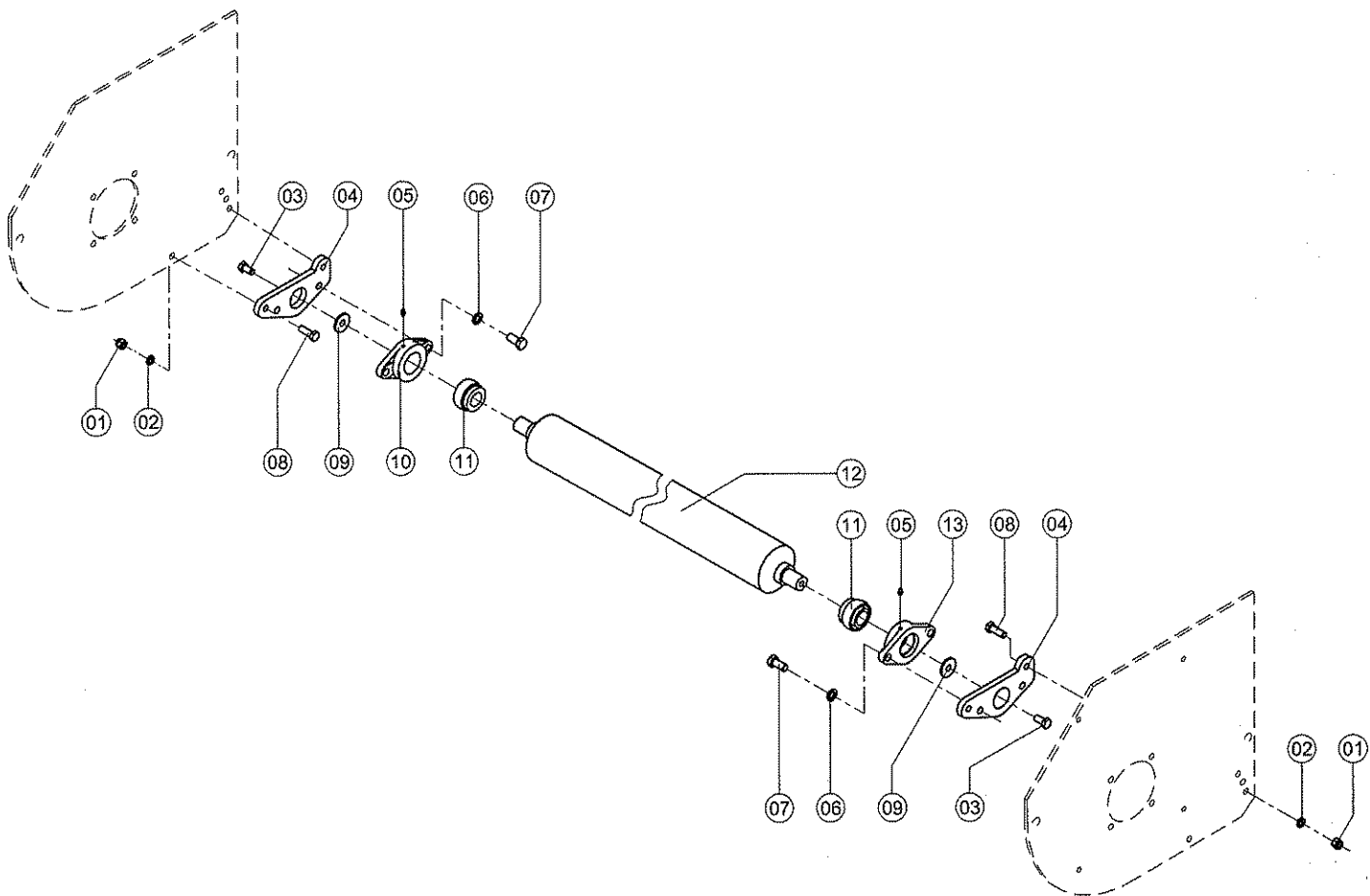
<b>LAVRALE</b>		<b>UNIDADE ROTATIVA (MARRUCCI)</b>	<b>120</b>	<b>140</b>	<b>OBSERVAÇÕES</b>
<b>ITEM</b>	<b>CÓDIGO</b>	<b>DENOMINAÇÃO</b>	<b>QUANTIDADE</b>		
01	0215.4881.00.3	Parafuso C.Chata ZB MA-10 x 35	08	08	
02	0201.0130.00.0	Arruela de Pressão ZB A-10	12	12	
03	0202.0150.00.4	Porca Sext. PR MA-10	08	08	
04	8901.1455.00.6	Protetor do Deslizador L.D.	01	01	
04	8901.1456.00.2	Protetor do Deslizador L.E.	01	01	
05	4601.1063.00.7	Bucha das Articulações	02	02	
06	0215.1135.00.9	Parafuso Sext. ZB RT MA-08 x 35	01	01	
07	0201.0129.00.2	Arruela de Pressão ZB A-08	01	01	
08	8901.1463.00.9	Abraçadeira das Mangueiras	01	01	
09	8901.1538.00.9	Reforço Maior	01	01	
10	8901.0234.00.6	CS Tampa da Proteção	01	01	
11	8901.1539.00.5	Reforço Menor	01	01	
12	0202.0252.00.1	Porca Sext. AF ZB MA-10 x 1,5	04	04	
13	8901.0184.01.7	CS Capa 140	—	01	
13	8901.0230.00.0	CS Capa 120	01	—	
14	0215.1226.00.4	Parafuso Sext. ZB RT MA-10 x 25	04	04	
15	8901.0232.00.3	CS Flange de Fixação do Motor	01	01	
16	0215.1337.00.0	Parafuso Sext. ZB RT MA-12 x 35	11	11	
17	8901.1117.01.9	Junta Bomba Motor	01	01	
18	8901.0235.00.2	Mangueira Intermediária de Pressão do Motor	01	01	
19	8901.0233.00.0	CS Base da Proteção	01	01	
20	0215.1121.00.8	Parafuso Sext. ZB RT MA-08 x 20	03	03	
21	0215.3967.00.1	Parafuso Allen C/Cab. PR UNC 3/8" x 1.1/4"	08	08	
22	8901.0224.00.1	Conexão de Pressão do Motor	01	01	
23	0213.0451.00.9	Anel O' Ring 2.026	02	02	
24	0213.1319.00.7	Motor Hidráulico MHM M31/40 DES6111	01	01	
25	0215.1430.00.0	Parafuso Sext. ZB RP MA-14 x 50	02	02	
26	8901.0223.00.4	Conexão de Retorno do Motor	01	01	
27	8901.0236.00.9	Mangueira Intermediária de Retorno do Motor	01	01	
28	0201.0132.00.3	Arruela de Pressão ZB A-14	02	02	
29	0202.0158.00.5	Porca Sext. ZB MA-14	02	02	
30	0202.0259.00.6	Porca Sext. AF ZB MA-12	08	08	
31	0201.0131.00.7	Arruela de Pressão ZB A-12	08	08	



<b>LAVRALE</b>		<b>CARRETEL</b>	<b>120</b>	<b>140</b>	<b>OBSERVAÇÕES</b>
<b>ITEM</b>	<b>CÓDIGO</b>	<b>DENOMINAÇÃO</b>	<b>QUANTIDADE</b>		
01	0215.1069.00.6	Parafuso Sext. ZB RT MA-06 x 20	08	08	
02	0201.0118.00.0	Arruela de Pressão PR A-06	08	08	
03	8901.1296.00.5	Tampa	01	01	
04	8901.1298.00.8	Junta Fina do Mancal	02	02	
05	0208.0071.00.3	Anel Elástico DAI 90 x 3,0	02	02	
06	0217.0085.00.3	Rolamento 22210E	02	02	
07	0213.0013.00.1	Graxeira Reta 1/8" Gás	01	01	
08	8901.1295.00.9	Mancal	02	02	
09	8901.1302.00.5	Anel do Retentor	02	02	
10	0221.0322.00.0	Retentor BAG 01392	02	02	
11	0215.4463.00.7	Parafuso Allen C/C ZB MA-12 x 35 - C.Chata	12	12	
12	8901.0190.00.9	Ponta de Eixo Livre	01	01	
13	0201.0131.00.7	Arruela de Pressão ZB A-12	12	12	
14	0202.0259.00.6	Porca Sext. AF ZB MA-12	12	12	
15	8901.0193.01.6	Carretel 140	—	01	
15	8901.0229.00.2	Carretel 120	01	—	A partir de 01/2010
16	0215.1473.00.1	Parafuso Sext. ZB RP MA-16 x 40	20	18	
17	8901.1304.00.8	Bucha da Navalha	40	36	
18	8901.1303.00.1	Navalha da Rocadeira Rotativa	40	36	
19	0202.0254.00.4	Porca Sext. AF ZB MA-16 x 2	20	18	
20	8901.0191.00.5	Ponta de Eixo do Motor	01	01	
21	8811.1105.00.9	Graxeira c/ Tubo	01	01	
22	0221.0284.00.1	Retentor BR-1 01340	01	01	
23	8901.1297.00.1	Tampa do Motor	01	01	
24	8901.1143.00.4	Luva Estriada	01	01	



<b>LAVRALE</b>		<b>PROTEÇÕES</b>	<b>120</b>	<b>140</b>	<b>OBSERVAÇÕES</b>
<b>ITEM</b>	<b>CÓDIGO</b>	<b>DENOMINAÇÃO</b>	<b>QUANTIDADE</b>		
01	0208.0202.00.0	Contrapino ZB 1/8" x 1.1/2"	02	02	
02	8901.1528.00.3	Eixo das Bandeiras Capa 120	01	—	
02	8901.1530.00.8	Eixo das Bandeiras Capa 140	—	01	
03	0215.1130.00.7	Parafuso Sext. ZB RT MA-08 x 30	44	50	
04	8940.0012.00.8	Bandeira TAP/TCP 120	10	—	
04	8943.0012.00.6	Bandeira TAP/TCP 180	—	10	
05	8940.1013.00.8	Bandeira TAP/TCP 120	10	—	
05	8943.1011.00.3	Bandeira TAP/TCP 180	—	10	
06	8940.1012.00.1	Presilha da Bandeira	10	—	
06	8943.1010.00.7	Presilha da Bandeira	—	10	
07	0201.0078.00.9	Arruela Lisa ZB A-08	44	50	
08	0202.0251.00.5	Porca Sext. AF ZB MA-08 x 1,25	44	50	
09	8920.1013.00.4	Presilha da Bandeira	12	15	
10	8920.0012.00.4	Bandeira TAL/TCL 120	12	15	
11	8920.1014.00.0	Bandeira TAL/TCL 120	12	15	
OBS.: TODAS AS PROTEÇÕES FORAM INCLUIDAS A PARTIR DE 01/2010					



<b>LAVRALE</b>		<b>ROLO TRASEIRO</b>	<b>120</b>	<b>140</b>	<b>OBSERVAÇÕES</b>
<b>ITEM</b>	<b>CÓDIGO</b>	<b>DENOMINAÇÃO</b>	<b>QUANTIDADE</b>		
01	0202.0259.00.6	Porca Sext. AF ZB MA-12	04	04	
02	0201.0131.00.7	Arruela de Pressão ZB A-12	04	04	
03	0215.1321.00.7	Parafuso Sext. ZB RT MA-12 x 20	02	02	
04	8901.1305.00.4	Mancal do Rolo	02	02	
05	0213.0010.00.2	Graxeira Reta M6 x 1	02	02	
06	0201.0132.00.3	Arruela de Pressão ZB A-14	04	04	
07	0215.1411.00.6	Parafuso Sext. ZB RT MA-14 x 30	04	04	
08	0215.1337.00.0	Parafuso Sext. ZB RT MA-12 x 35	04	04	
09	8901.1306.00.0	Arruela de Encosto do Rolo	02	02	
10	8901.1308.00.3	Mancal Lado Livre	01	01	
11	0217.0068.00.1	Rolamento GYE 30 KRRB	02	02	
12	8901.0188.00.4	Rolo Traseiro 140	—	01	
12	8901.0231.00.7	Rolo Traseiro 120	01	—	A partir de 01/2010
13	8901.1309.00.0	Mancal Lado Motor	01	01	
	8901.0040.00.7	Kit Rolo 120			A partir de 01/2010
	8901.0041.00.3	Kit Rolo 140			A partir de 01/2010