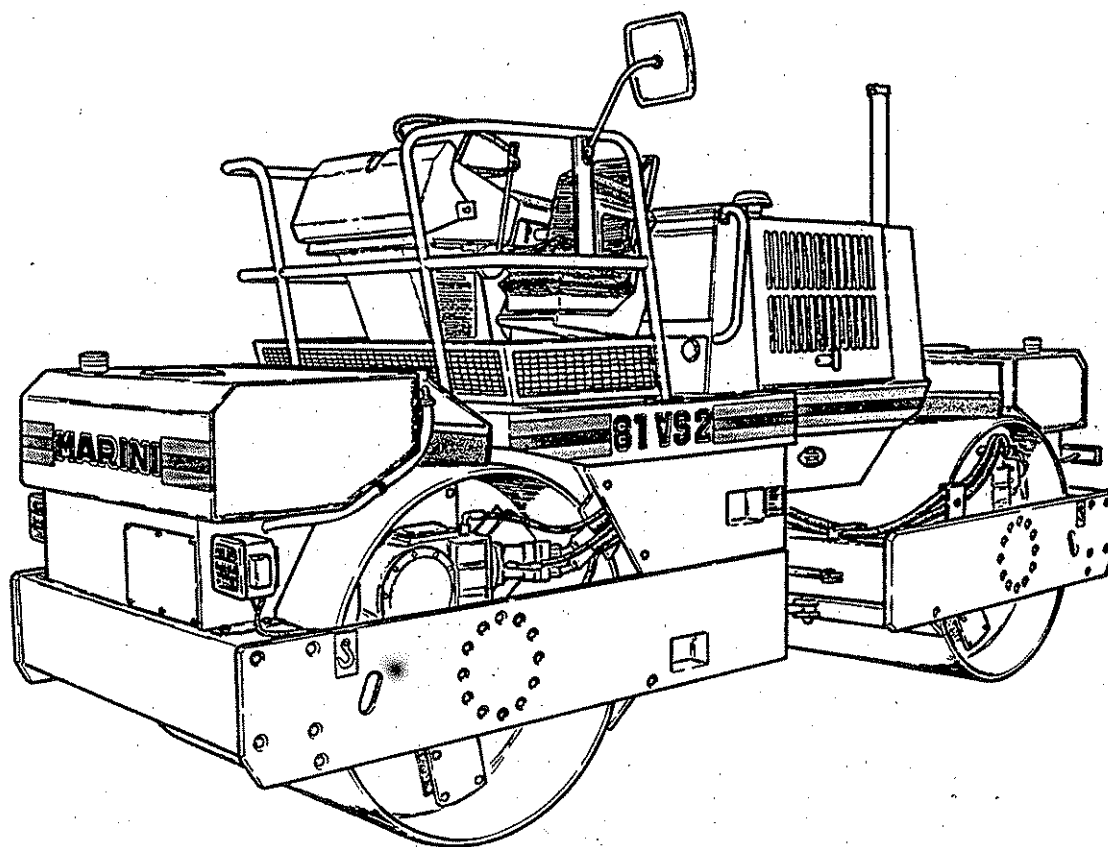


# RULLO COMPRESSORE

## 81 VS 2 AP-20



PARTI DI RICAMBIO

PARTS LIST

**MARINI**  
on the roads

9A

AP-20

YEAR OF MANUFACTURE

1993

ANNO DI COSTRUZIONE

SERIAL NUMBER

81 VS 2 / DI / 195

NUMERO DI MATRICOLA

ENGINE

DEUTZ

H.P.

N.

7856524

MOTORE

REF. CO. N.

EO 105/93

**IMPORTANTE:**

Questo manuale parti di ricambio è stato appositamente compilato per la Vs. macchina; ulteriori copie possono essere fornite solo a seguito di un Vs. ordine ufficiale.

Vi consigliamo di consultare attentamente questo manuale e di conservarlo accuratamente.

**COME ORDINARE LE PARTI DI RICAMBIO:**

Per ridurre al minimo i tempi di consegna Vi preghiamo di precisare quanto segue:

- 1 - Rif. di commessa (REF. CO. N.)
  - Tipo della macchina
  - N° di matricolaQuesti dati sono trascritti nella 1° pagina del manuale.
- 2 - Sigla della tavola illustrativa
  - Numero di identificazione del pezzo
  - Descrizione del pezzo
  - Quantità dei pezzi richiesti
- 3 - Istruzioni per la spedizione e fatturazione

**RICORDARE: PIU' SARA' CORRETTA LA FORMULAZIONE DELLA RICHIESTA, MINIME SARANNO LE PROBABILITA' DI FORNITURA DI PEZZI SBAGLIATI.**

**UTILIZZATE SOLO RICAMBI ORIGINALI MARINI**

**IMPORTANT:**

Ce manuel des pièces détachées a été spécialement rédigé pour votre machine; des ultérieures copies peuvent être fournies seulement suite à une demande officielle de votre part.

Nous vous conseillons de lire attentivement ce manuel et de le garder soigneusement.

**COMMENT FAIRE LA COMMANDE DES PIECES DETACHEES:**

Pour réduire au minimum les délais de livraison, nous vous prions de préciser ce qui suit:

- 1 - Réf. de la commande (REF. C O. N.)
  - Type de la machine
  - Numéro d'immatriculationCes données sont marquées sur la première page du manuel.
- 2 - Numéro de la table illustrative
  - Numéro du repère de la pièce
  - Description de la pièce
  - Quantité des pièces demandées
- 3 - Instructions pour l'expédition et la facturation

**SE RAPPELER: QUE D'AUTANT PLUS CORRECTE SERA LA REDACTION DE LA DEMANDE D'OFFRE, AUTANT PLUS INFERIEURES SERONT LES PROBABILITES D'AVOIR UNE FOURNITURE DE PIECES ERRONNEES.**

**UTILISER EXCLUSIVEMENT DES RECHANGES ORIGINAUX MARINI**

**IMPORTANT:**

This manual has been specially compiled to suit your machine and additional copies are only supplied following receipt of your official order. We therefore advise you to study this manual carefully and keep it in a safe place.

**HOW TO ORDER SPARES:**

To minimise possible delays in delivery, always quote the following details:

- 1 - Order number (REF. CO. N.)
  - Type of machine
  - Serial numberThis data is stated on page 1 of manual.
- 2 - Illustrated table number
  - Part number
  - Description of part
  - Quantity of parts required.
- 3 - Instructions for shipment and invoicing.

**REMEMBER: THE MORE CORRECT INFORMATION GIVEN, THE LESS LIKELIHOOD OF WRONG PARTS BEING SUPPLIED.**

**SPARES: USE ONLY MARINI ORIGINALS**

COME USARE LE TAVOLE RICAMBI  
(nuovo tipo con numero di codice)

- ① - Numero di tavola. Questo numero è riportato anche nell'angolo destro della parte illustrativa della tavola.
- ② - Descrizione della sezione.
- ③ - Numero di riferimento del pezzo. Questo numero è lo stesso che identifica il pezzo sulla parte illustrativa della tavola.
- ④ - Numero di codice del pezzo. Questo numero deve essere indicato nell'ordine dei pezzi di ricambio.
- ⑤ - Quantità di impiego del pezzo nella tavola.
- ⑥ - Descrizione del pezzo in due lingue.
- ⑦ - Rif. 9500 - Di seguito a questo riferimento sono descritti (secondo le tavole):
  - a) componenti senza numero di codice che possono comunque essere richiesti come ricambio.
  - b) composizione dei kit o di gruppi assemblati.
  - c) descrizione dei componenti illustrati su altre tavole.
  - d) note esplicative e indicazioni per la richiesta e l'identificazione dei componenti, versioni speciali, ecc.

MARINI s.p.a.		Pag.: 01		
Cod.: TAV.L-295		IMPIANTO IDRAULICO COLLEVAMENTO FERRO DA STIRO N 2.5 FINITRICE C 252		
		N 2.5 SCREED LIFTING HYDRAULIC SYSTEM - C 252		
Rif.	Codice	Qta'	Descrizione italiano	English description
9901	322106105	4,00	TAPPO D. 1/4	PLUG D. 1/4
9902	322105248	5,00	NIPPLES 90° D. 10-1/4	NIPPLES 90° D. 10-1/4
9903	329123929	4,00	RONDELLA 29X14X1,5	WASHER 29X14X1,5
9907	620060069	2,00	BLOCCETTO	BLOCK
9908	322105742	2,00	RACCORDO A 90° 9/16-18	UNION 90° 9/16-18
9910	322105742	9,00	RACCORDO A 90° 9/16-18	UNION 90° 9/16-18
9912	322100111	1,00	TAPPO D. 1"	PLUG D. 1"
9913	322105743	1,00	RACCORDO A 90° 7/8-14	90° UNION 7/8-14
9915	329123933	1,00	RONDELLA IN RAME 40X33,5X1,5	COPPER WASHER 40X33,5X1,5
9917	620060068	1,00	BLOCCETTO	BLOCK
9918	339113023	1,00	VALVOLA DI RITEGNO	CHECK VALVE
9921	322076119	2,00	RIDUZIONE 1"1/4-3/4"	REDUCTION 1"1/4-3/4"
9922	KR0150100	9,00	KIT O RING	O RING KIT
9923	339100043	2,00	MINIPRESA DI PRESSIONE 1/4	PRESSURE PIN 1/4
9927	322105369	1,00	RACCORDO A "L" 1/2 G.	"L" UNION 1/2 G.
9928	321085224	1,00	TUBO FLESSIBILE 1/2 L=1900	FLEXIBLE HOSE 1/2 L=1900
9500	5555L-205	9,00		
			<b>RIF. QT. DESCRIZIONE</b>	<b>REF. QT. DESCRIPTION</b>
			004 1 TUBO	004 1 PIPE
			005 1 TUBO	005 1 PIPE
			006 5 ANELLO O RING	006 5 O RING
			009 1 TUBO	009 1 PIPE
			011 11 ANELLO O RING	011 11 O RING
			014 2 ANELLO O RING	014 2 O RING
			016 1 TUBO	016 1 PIPE
			019 1 ANELLO O RING	019 1 O RING
			020 1 TUBO	020 1 PIPE
			024 1 TUBO	024 1 PIPE
			025 1 TUBO	025 1 PIPE
			026 1 TUBO	026 1 PIPE
			I RIF. 006-011-014-019 SONO FORNITI SOLO IN KIT RIF.0022	REFS.006-011-014-019 ARE FURNISHED ONLY IN KIT REF:0022
			I RIF. 0012-0015 SONO VALIDI SOLO PER LE VERSIONI LY O FV	REFS. 0012-0015 ARE VALID ONLY FOR LY OR FV VERSIONS

HOW TO USE OUR SPARES TABLES

- ① - PICTURE NUMBER. THIS NUMBER IS ALSO SHOWN IN THE BOTTOM RIGHT-HAND CORNER OF THE PICTURE
- ② - NAME OF SECTION
- ③ - REF. NO. THE SAME NUMBER IS SHOWN ON THE PICTURE DEPICTING THAT PARTICULAR PART
- ④ - PART NUMBER WHICH IS THE NUMBER THAT SHOULD BE SPECIFIED ON SPARE PARTS ORDER
- ⑤ - THE QUANTITY COLUMN SHOW THE NUMBER OF PARTS REQUIRED FOR THIS REF.
- ⑥ - DESCRIPTIONS OF THE PART IN TWO LANGUAGES
- ⑦ - REF. 9500 - THE FOLLOWING ARE DESCRIBED UNDER THIS REFERENCE (ACCORDING TO THE TABLES):
  - a) COMPONENTS WITHOUT CODE WHICH CAN BE REQUESTED HOWEVER AS SPARES
  - b) COMPOSITION OF KITS OR ASSEMBLED GROUPS
  - c) DESCRIPTION OF COMPONENTS ILLUSTRATED ON OTHER TABLES
  - d) EXPLICATIVE NOTES AND INDICATIONS FOR IDENTIFICATION OR THE REQUEST OF COMPONENTS, SPECIAL VERSIONS, ETC.

MARINI s.p.a.		Pag.: 01		
Cod.: TAV.L-285		IMPIANTO IDRAULICO SOLLEVAMENTO FERRO DA STIRO N 2.5 FINITRICE C 252		
		N 2.5 SCREED LIFTING HYDRAULIC SYSTEM - C 252		
Rif.	Codice	Qta'	Descrizione Italiano	English description
9901	322100103	4,00	TAPPO Ø. 1/4	PLUG Ø. 1/4
9902	322105248	5,00	NIPPLES 90° Ø. 10-1/4	NIPPLES 90° Ø. 10-1/4
9903	320123020	4,00	RONDELLA 20X14X1,5	WASHER 20X14X1,5
9907	620060069	2,00	BLOCCETTO	BLOCK
9908	322105742	2,00	RACCORDO A 90° 9/16-18	UNION 90° 9/16-18
9910	322105742	9,00	RACCORDO A 90° 9/16-18	UNION 90° 9/16-18
9912	322100111	1,00	TAPPO Ø. 1"	PLUG Ø. 1"
9913	322105743	1,00	RACCORDO A 90° 7/8-14	90° UNION 7/8-14
9915	320123033	1,00	RONDELLA IN RAME 40X33,5X1,5	COPPER WASHER 40X33,5X1,5
9917	620060068	1,00	BLOCCETTO	BLOCK
9918	330113023	1,00	VALVOLA DI RITEGNO	CHECK VALVE
9921	322076119	2,00	RIDUZIONE 1"1/4-3/4"	REDUCTION 1"1/4-3/4"
9922	KR0150100	0,00	KIT O RING	O RING KIT
9923	330100043	2,00	MINIPRESA DI PRESSIONE 1/4	PRESSURE PIN 1/4
9927	322105569	1,00	RACCORDO A "L" 1/2 G.	"L" UNION 1/2 G.
9928	321005224	1,00	TUBO FLESSIBILE 1/2 L=1900	FLEXIBLE HOSE 1/2 L=1900
9500	FFFFL-285	0,00		

RIF.	QT.	DESCRIZIONE	REF. QT.	DESCRIPTION
994	1	TUBO	994	PIPE
995	1	TUBO	995	PIPE
996	5	ANELLO O RING	996	O RING
999	1	TUBO	999	PIPE
911	11	ANELLO O RING	911	O RING
914	2	ANELLO O RING	914	O RING
916	1	TUBO	916	PIPE
919	1	ANELLO O RING	919	O RING
920	1	TUBO	920	PIPE
924	1	TUBO	924	PIPE
925	1	TUBO	925	PIPE
926	1	TUBO	926	PIPE

I RIF. 996-911-914-916 SONO FORNITI SOLO IN KIT RIF. 9922	REFS. 996-911-914-919 ARE FURNISHED ONLY IN KIT REF. 9922
I RIF. 9912-9915 SONO VALIDI SOLO PER LE VERSIONI LV O FV	REFS. 9912-9915 ARE VALID ONLY FOR LV OR FV VERSIONS



- CATALOGO PARTI DI RICAMBIO

DI SEGUITO TROVERETE INSERITI ALCUNI CATALOGHI ORIGINALI FORNITI DAI COSTRUTTORI PER COMPONENTI INSTALLATI SULLA VS. MACCHINA. OGNI CATALOGO E' IDENTIFICATO DA UN RIF. MARINI STAMPIGLIATO SULLA 1° PAGINA ( ALL 000008, ALL 000005, ECC.) PER ORDINARE PARTI DI RICAMBIO VI PREGHIAMO DI INDICARE IL RIFERIMENTO MARINI DEL CATALOGO E FORMULARE LA RICHIESTA ATTENENDOCI ALLE INDICAZIONI RIPORTATE SUI SINGOLI CATALOGHI. E' INDISPENSABILE COMUNQUE CHE VENGANO FORNITI I DATI RIPORTATI SULLE TARGHETTE O STAMPIGLIATI SUI COMPONENTI STESSI; QUESTO CI PERMETTERA' DI EVADERE LA VS. RICHIESTA CON RAPIDITA' LIMITANDO AL MINIMO LA POSSIBILITA' DI ERRORE NELLA FORNITURA.

MARINI S.p.A.

- CATALOGUE PIECES DE RECHANGE

DE SUITE, VOUS TROUVEREZ ANNEXES QUELQUES CATALOGUES ORIGINAUX, FOURNIS PAR LES CONSTRUCTEURS POUR LES COMPOSANTS INSTALLEES SUR VOTRE MACHINE.

CHAQUE CATALOGUE EST IDENTIFIE' PAR UN REP. MARINI IMPRIME' SUR LA PREMIERE PAGE (ALL 000008, ALL 000005, ETC..) POUR COMMANDER DES PIECES DE RECHANGE, NOUS VOUS PRIONS D'INDIQUER LE REPERE MARINI DU CATALOGUE ET DE FORMULER VOTRE DEMANDE EN SUIVANT LES INDICATIONS REPORTEES SUR CHAQUE CATALOGUE. IL EST INDISPENSABILE TOUTEFOIS QUE L'ON FOURNIT LES DONNEES REPORTEES SUR LES PLAQUES OU IMPRIMES SUR LES COMPOSANTS MEMES, CECI NOUS PERMETTRA DE REPONDRE A VOTRE DEMANDE AVEC RAPIDITE' ET DE LIMITER AU MINIMUM LA POSSIBILITE' D'ERREUR DANS LA FOURNITURE.

MARINI S.p.A.

- SPARE PARTS CATALOGUE

WE HAVE THE PLEASURE OF ENCLOSING HEREWITH SOME ORIGINAL CATALOGUES SUPPLIED BY THE MANUFACTURERS COVERING COMPONENTS FITTED ON YOUR MACHINE.

EACH CATALOGUE IS IDENTIFIED BY A MARINI REF. STAMPED ON THE FIRST PAGE (ALL 000008, ALL 000005, ETC.ETC) WHEN ORDERING SPARE PARTS KINDLY INDICATE THE MARINI CATALOGUE REFERENCE AND FORMULATE YOUR REQUEST IN CONFORMITY WITH INDICATIONS SHOLON ON EACH CATALOGUE.

IT IS ABSOLUTELY NECESSARY THAT WE ARE GIVEN DETAILS SHOLON ON PLATES OR STAMPED ON THE COMPONENTS THEMSELVES; THIS WILL PERMIT US TO RAPIDLY DISPATCH YOUR REQUEST AND LIMIT THE POSSIBILITY OF ANY ERRORS IN SUPPLY TO THE MINIMUM.

MARINI S.p.A.

**MARINI** S.p.A.

Cod.: TAV.F-231

INSIEME RULLO 60/81 VS 2

Pag.: 61

ROLLER 60/81 VS 2 UNIT

Rif.	Codice	Qta'	Descrizione italiano	English description																																								
9500	5555F-231	0,00																																										
			<table border="1"> <thead> <tr> <th>RIF. QT.</th> <th>DESCRIZIONE</th> <th>REF. QTY.</th> <th>DESCRIPTION</th> </tr> </thead> <tbody> <tr> <td>001 -</td> <td>COMANDO LEVISMO DI AVANZAMENTO (V.TAV.)</td> <td>001 -</td> <td>DRIVE LEVER SYSTEM CONTROL (SEE TAB.)</td> </tr> <tr> <td>002 -</td> <td>STRUMENTAZIONI COMANDI (V.TAVOLA)</td> <td>002 -</td> <td>CONTROLS INSTRUMENTATION (SEE TABLE)</td> </tr> <tr> <td>003 -</td> <td>POSTO GUIDA (V.TAV.)</td> <td>003 -</td> <td>DRIVING POSITION</td> </tr> <tr> <td>004 -</td> <td>MOTORE DIESEL (V.T.)</td> <td>004 -</td> <td>DIESEL ENGINE</td> </tr> <tr> <td>005 -</td> <td>GRUPPO ASPIRAZIONE MOTORE (VED. TAVOLA)</td> <td>005 -</td> <td>ENGINE EXHAUST UNIT (SEE TABLE)</td> </tr> <tr> <td>006 i</td> <td>FANALERIA (VED. IMP. ELETTRICO)</td> <td>006 i</td> <td>LIGHTS (SEE ELECTRICAL SYSTEM)</td> </tr> <tr> <td>007 -</td> <td>SNODO CENTRALE (V.T.)</td> <td>007 -</td> <td>CENTRAL BALL JOINT</td> </tr> <tr> <td>008 -</td> <td>RUOTA VIBRANTE (V.T.)</td> <td>008 -</td> <td>VIBRATING DRUM</td> </tr> <tr> <td>009 -</td> <td>RASCHIATORI E SERBATOIO ACQUA (V.TAV.)</td> <td>009 -</td> <td>SCRAPERS AND WATER TANK (SEE TABLE)</td> </tr> </tbody> </table>	RIF. QT.	DESCRIZIONE	REF. QTY.	DESCRIPTION	001 -	COMANDO LEVISMO DI AVANZAMENTO (V.TAV.)	001 -	DRIVE LEVER SYSTEM CONTROL (SEE TAB.)	002 -	STRUMENTAZIONI COMANDI (V.TAVOLA)	002 -	CONTROLS INSTRUMENTATION (SEE TABLE)	003 -	POSTO GUIDA (V.TAV.)	003 -	DRIVING POSITION	004 -	MOTORE DIESEL (V.T.)	004 -	DIESEL ENGINE	005 -	GRUPPO ASPIRAZIONE MOTORE (VED. TAVOLA)	005 -	ENGINE EXHAUST UNIT (SEE TABLE)	006 i	FANALERIA (VED. IMP. ELETTRICO)	006 i	LIGHTS (SEE ELECTRICAL SYSTEM)	007 -	SNODO CENTRALE (V.T.)	007 -	CENTRAL BALL JOINT	008 -	RUOTA VIBRANTE (V.T.)	008 -	VIBRATING DRUM	009 -	RASCHIATORI E SERBATOIO ACQUA (V.TAV.)	009 -	SCRAPERS AND WATER TANK (SEE TABLE)	
RIF. QT.	DESCRIZIONE	REF. QTY.	DESCRIPTION																																									
001 -	COMANDO LEVISMO DI AVANZAMENTO (V.TAV.)	001 -	DRIVE LEVER SYSTEM CONTROL (SEE TAB.)																																									
002 -	STRUMENTAZIONI COMANDI (V.TAVOLA)	002 -	CONTROLS INSTRUMENTATION (SEE TABLE)																																									
003 -	POSTO GUIDA (V.TAV.)	003 -	DRIVING POSITION																																									
004 -	MOTORE DIESEL (V.T.)	004 -	DIESEL ENGINE																																									
005 -	GRUPPO ASPIRAZIONE MOTORE (VED. TAVOLA)	005 -	ENGINE EXHAUST UNIT (SEE TABLE)																																									
006 i	FANALERIA (VED. IMP. ELETTRICO)	006 i	LIGHTS (SEE ELECTRICAL SYSTEM)																																									
007 -	SNODO CENTRALE (V.T.)	007 -	CENTRAL BALL JOINT																																									
008 -	RUOTA VIBRANTE (V.T.)	008 -	VIBRATING DRUM																																									
009 -	RASCHIATORI E SERBATOIO ACQUA (V.TAV.)	009 -	SCRAPERS AND WATER TANK (SEE TABLE)																																									



# MARINI

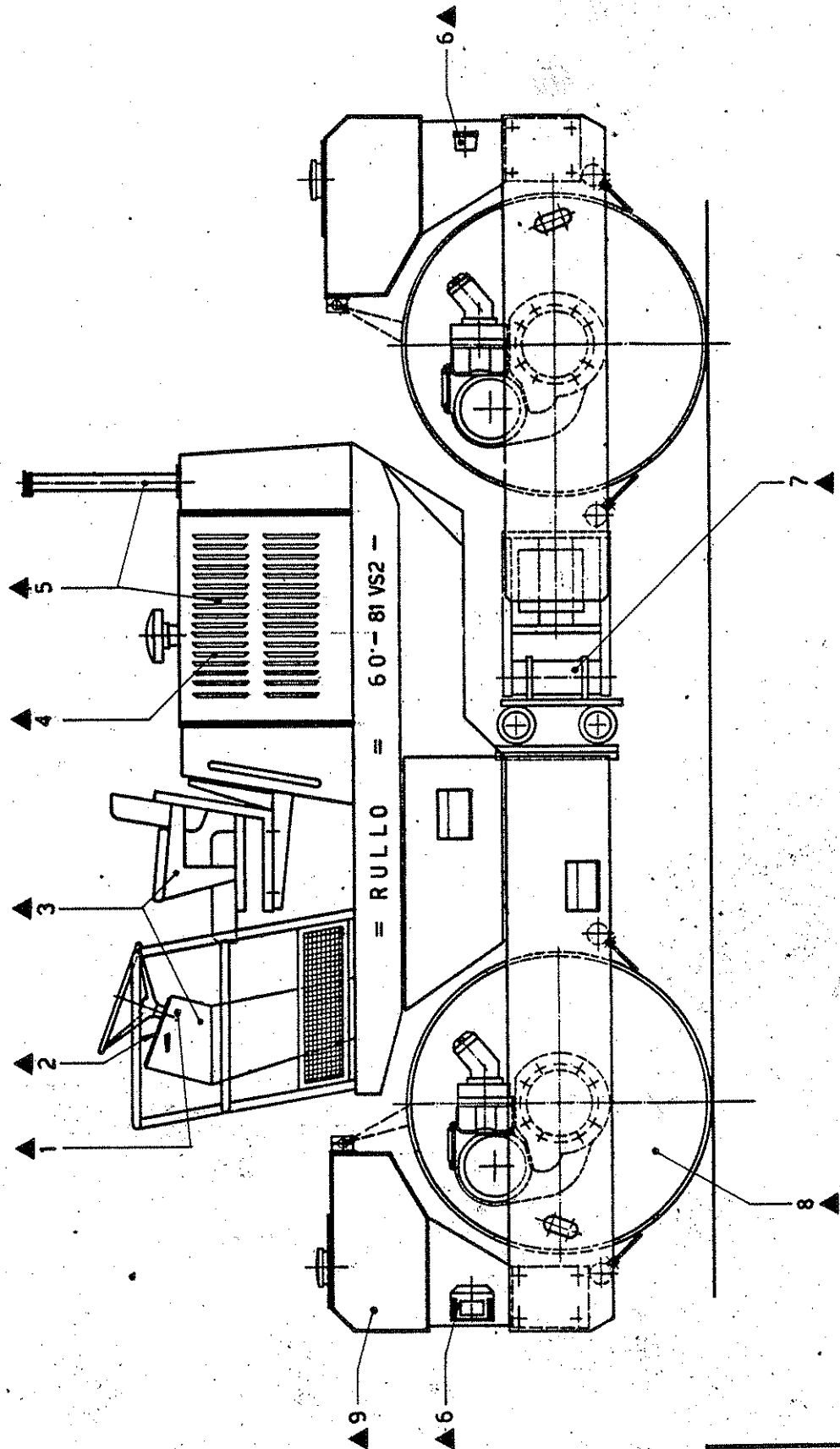


TAVOLA  
PLAN  
TABLE  
TAFEL

F-231

**MARINI S.p.A.**

Cod.: TAY.D-231

POSTO GUIDA RULLO 60/81 VS 2

Pag.:01

ROLLER 60/81 VS 2 DRIVING POSITION

Rif.	Codice	Qta'	Descrizione italiano	English description
0002	348004004	1,00	VOLANTE DI GUIDA	STEERING WHEEL D. 435
0003	348030001	1,00	LEVA PER ACCELERATORE	LEVER FOR ACCELERATOR
0004	348100023	3,30	GUAINA FLESSIBILE 4X7X8	FLEXIBLE SHEATH 4X7X8
0006	305050006	1,00	SNODO M 6	JOINT M 6
0007	348110031	1,00	SEDILE	SEAT
0008	326005020	2,00	PUFFER	PUFFER
0009	326005011	4,00	CONO ANTIVIBRANTE	ANTI-VIBRATING CONE
0010	D1701079	2,00	BOCCOLA	BUSHING
0011	348030052	2,00	PEDALIERA FRENO	BRAKE PEDAL
0013	D1701067	1,00	ALBERO	SHAFT
9500	55550-231	0,00		
			<p>RIF. QT.      DESCRIZIONE</p> <hr/> <p>001 1    STRUMENTAZIONE           COMANDI (VED.TAVOLA)</p> <p>012 -    LEVISMO AVANZAMENTO           (VEDERE TAVOLA)</p> <hr/> <p>PER IL RIF. 004 SPECIFICARE LA LUNGHEZZA IN METRI</p> <hr/> <p>IL RIF. 011 è VALIDO SOLO PER ALCUNE SERIE DI RULLI</p>	<p>REF. QTY.    DESCRIPTION</p> <hr/> <p>001 1    CONTROLS INSTRUMENTATION           (SEE TABLE)</p> <p>012 -    DRIVE LEVER SYSTEM           (SEE TABLE)</p> <hr/> <p>FOR REF. 004 STATE LENGTH IN METRES</p> <hr/> <p>REF. 011 IS VALID ONLY FOR A FEW ROLLER VERSIONS</p>

# MARINI

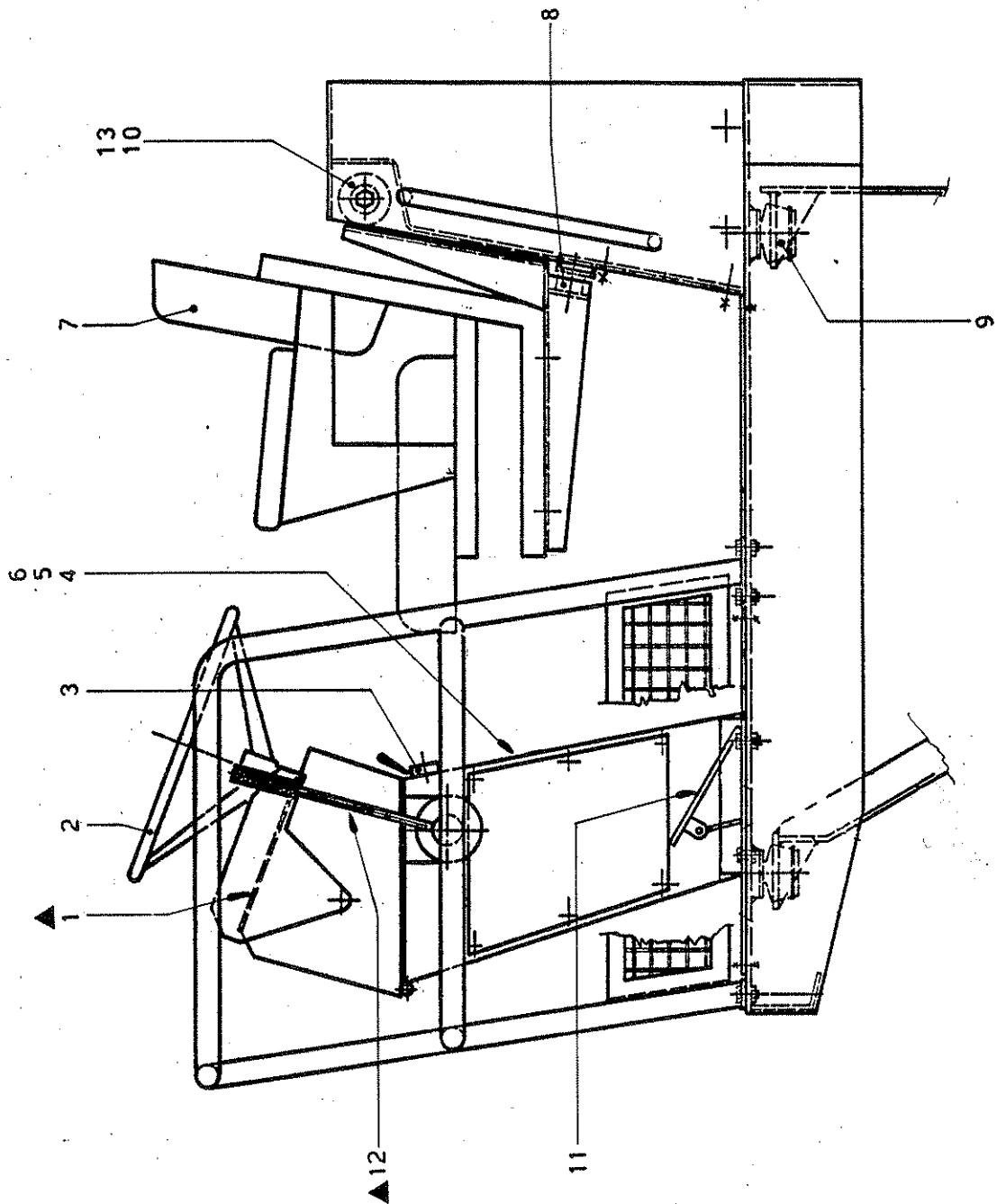


TAVOLA  
PLAN  
TABLE  
TAFEL

D-231

**MARINI** S.p.A.

Cod.: TAV.M-231

STRUMENTAZIONE COMANDI RULLO 60/81 VS 2

Pag.:01

INSTRUMENTATION FOR ROLLER  
60/81 VS 2 CONTROLS

Rif.	Codice	Qta'	Descrizione italiano	English description
0001	429011033	2,00	SCATOLA PORTAFUSIBILE 14 VIE	FUSE BOX
0002	345030030	1,00	INDICATORE LIVELLO CARBURANTE	FUEL LEVEL INDICATOR
0003	424040014	1,00	CONTAGIRI 0-4000 GIRI/MIN'	ENGINE REV. COUNTER
0004	424040015	1,00	CONTAORE 12-24 V.	ENGINE HOURMETER
0005	424040017	1,00	TACHIMETRO	SPEEDOMETER
0006	424040016	1,00	CONTAGIRI	REV. COUNTER
0007	429090055	1,00	INDICATORE 'GENERATORE'	'GENERATOR' INDICATOR
0008	429090060	1,00	INDICATORE 'INTASAMENTO FILTRO	'FILTER CLOGGING' INDICATOR
0009	429090056	1,00	INDICATORE 'PRESSIONE OLIO'	'OIL PRESSURE' INDICATOR
0010	429090061	1,00	INDICATORE 'ALTA TEMPERATURA'	'HIGH TEMPERATURE' INDICATOR
0011	429090063	1,00	INDICATORE 'ROTTURA CINGHIA'	'BELT BREAKAGE' INDICATOR
0013	429090058	1,00	INDICATORE 'ILLUMINAZIONE'	'LIGHTING' INDICATOR
0014	429090059	1,00	INDICATORE 'LUCI PROFONDITA' '	'FULL BEAM' INDICATOR
0015	429090057	1,00	INDICATORE 'SEGNALATORI DIREZ'	'DIRECTION INDICATOR'
0016	429090064	1,00	INDICATORE 'EMERGENZA'	'EMERGENCY' INDICATOR
0017	429090066	2,00	INDICATORE 'SPRUZZATURA ACQUA'	'WATER SPRAY' INDICATOR
0019	429090107	1,00	INDICATORE 'SFALSAMENTO DX'	'RIGHT OFF-SET' INDICATOR
0020	429090108	1,00	INDICATORE 'SFALSAMENTO SX'	'LEFT OFF-SET' INDICATOR
0021	420030001	3,00	COMMUTATORE SIF-D	SWITCH SIF-D
0022	420040004	1,00	COMMUTATORE SIF-C	SWITCH SIF-C
0023	413011099	1,00	POTENZIOMETRO 1 G. 10 K.OHM	POTENTIOMETER
0024	420050015	1,00	CONTATTO A CHIAVE	KEY SWITCH
0025	420074035	1,00	COMMUTATORE LUCI E CLAXON	LIGHT AND HORN COMMUTATOR
0026	420041005	1,00	COMMUTATORE DI DIREZIONE.	DIRECTIONAL COMMUTATOR
0027	420033001	1,00	COMMUTATORE	SWITCH
0028	434000003	1,00	MANOPOLA	KNOB
0029	434000004	1,00	CALOTTA	CAP
0030	434000005	1,00	INDICE CON FRECCIA	POINTER WITH ARROW
0031	70050 0015	1,00	PULSANTE DI EMERGENZA	EMERGENCY PUSH-BUTTON

# MARINI

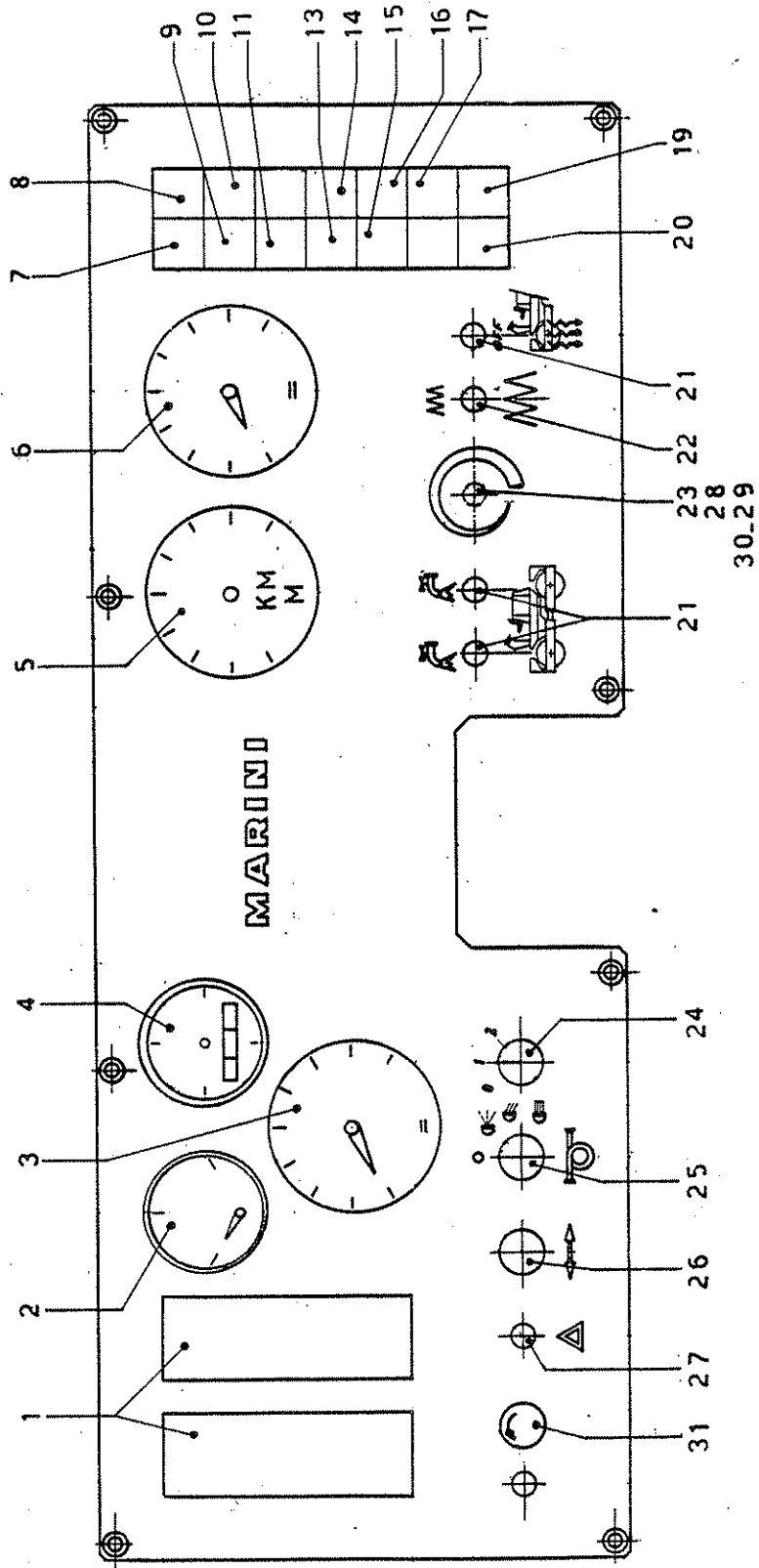


TAVOLA  
 PLAN  
 TABLE  
 TAFEL

M-231

**MARINI** S.p.A.

Cod.: TAV.C-231

COMANDO LEVISMO DI AVANZAMENTO  
RULLO 60/81 VS 2

Pag.:01

DRIVE LEVER SYSTEM CONTROL  
ROLLER 60/81 VS 2

Rif.	Codice	Qta'	Descrizione italiano	English description
0001	D1701058	1,00	LEVA DI COMANDO	CONTROL LEVER
0002	338012034	1,00	DISCO FRIZIONE	SHOE 70X36X5
0003	D0886003	2,00	MOLLA	SPRING
0004	319000022	2,00	SFERA	BALL
0005	D1701061	1,00	SUPPORTO LATO COMANDO	CONTROL SIDE SUPPORT
0006	320040509	1,00	ANELLO DI GUIDA	GUIDE RING
0007	326102030	6,00	MOLLA A TAZZA	BELLEVILLE WASHER
0008	D1701060	1,00	SUPPORTO LATO OPPOSTO COMANDO	CONTROL OPPOSITE SIDE SUPPORT
0009	320040506	1,00	ANELLO DI GUIDA	GUIDE RING
0010	D1701059	1,00	LEVA	LEVER
0011	348030107	1,00	CAVO COMPLETO L=2700	COMPLETE CABLE L=2700

# MARINI

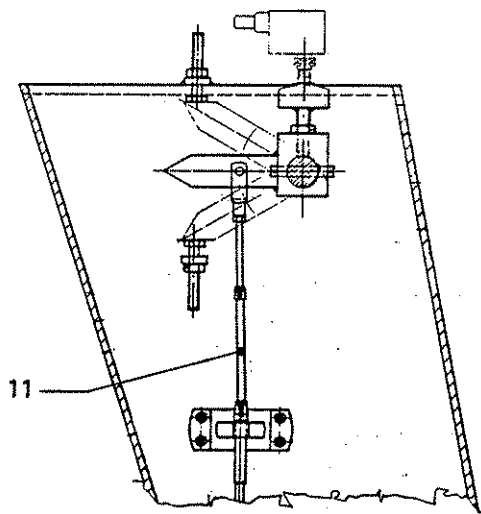
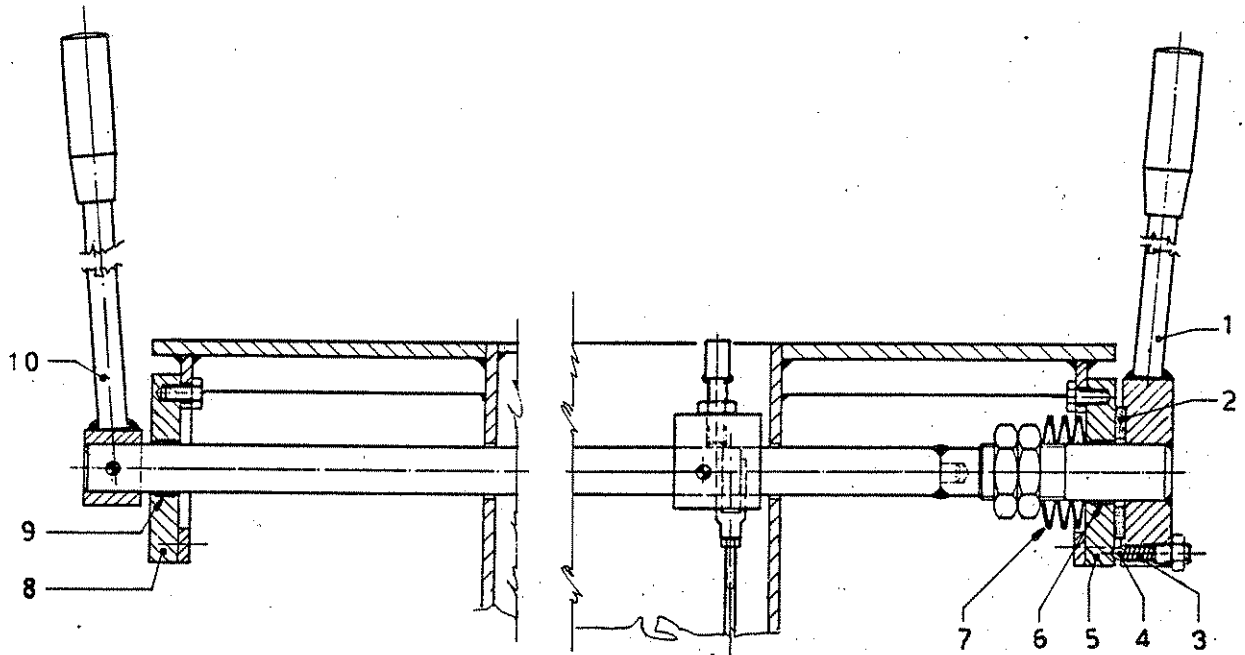


TAVOLA  
PLAN  
TABLE  
TAFEL

C-231

**MARINI** S.p.A.

Cod.: TAV.Q-232

GRUPPO ASPIRAZIONE MOTORE (DEUTZ)  
RULLO 60-81 VS 2

Pag.:01

ENGINE EXHAUST UNIT (DEUTZ)  
ROLLER 60-81 VS 2

Rif.	Codice	Qta'	Descrizione italiano	English description
0001	348114306	1,00	FILTRO FIAAM	FILTER
0002	348173043	1,00	CARTUCCIA FILTRO ARIA	AIR FILTER CARTRIDGE
0003	D1701118	1,00	RACCORDO DI ASPIRAZIONE	EXHAUST COUPLING
0004	D1592073	1,00	ANELLO IN GOMMA	RUBBER RING
0005	323081137	1,00	FASCETTA	STRAP
0006	D1701117	1,00	COLLETTORE	MANIFOLD
0007	323081139	2,00	FASCETTA	STRAP
0008	321101017	1,00	TUBO FLESSIBILE	FLEX. HOSE
0009	348100052	1,00	COMANDO ARRESTO MOTORE	ENGINE STOP CONTROL
0010	333080129	1,00	PREDISPOSIZIONE	ADAPTER
0011	D1701116	1,00	COLLETTORE DI SCARICO	DISCHARGE MANIFOLD
0013	D1701042	1,00	SILENZIATORE PER MARMITTA	SILENCER FOR EXHAUSTER
0014	323081013	2,00	FASCETTA 68X85	STRAP 68X85
0015	323081025	4,00	FASCETTA	STRAP
0016	322003015	1,00	CURVA	90° FLEXIBLE HOSE
0017	333521167	1,00	GIUNTO ELASTICO	FLEXIBLE COUPLING
9500	5555Q-232	0,00		
			RIF. QT. DESCRIZIONE	REF. QTY. DESCRIPTION
			012 1 MOTORE DIESEL (VEDERE TAVOLA)	012 1 DIESEL ENGINE (SEE TABLE)
			IL RIF.017 è PARTE DI RICAMBIO DEL RIF. 010	REF. 017 IS PART OF SPARE REF. 010



# MARINI

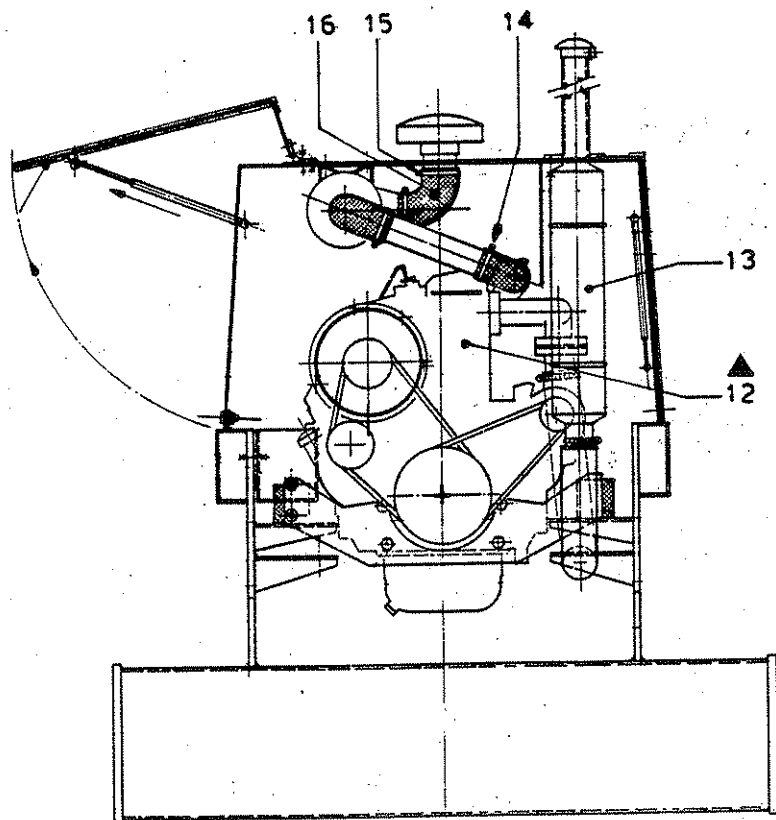
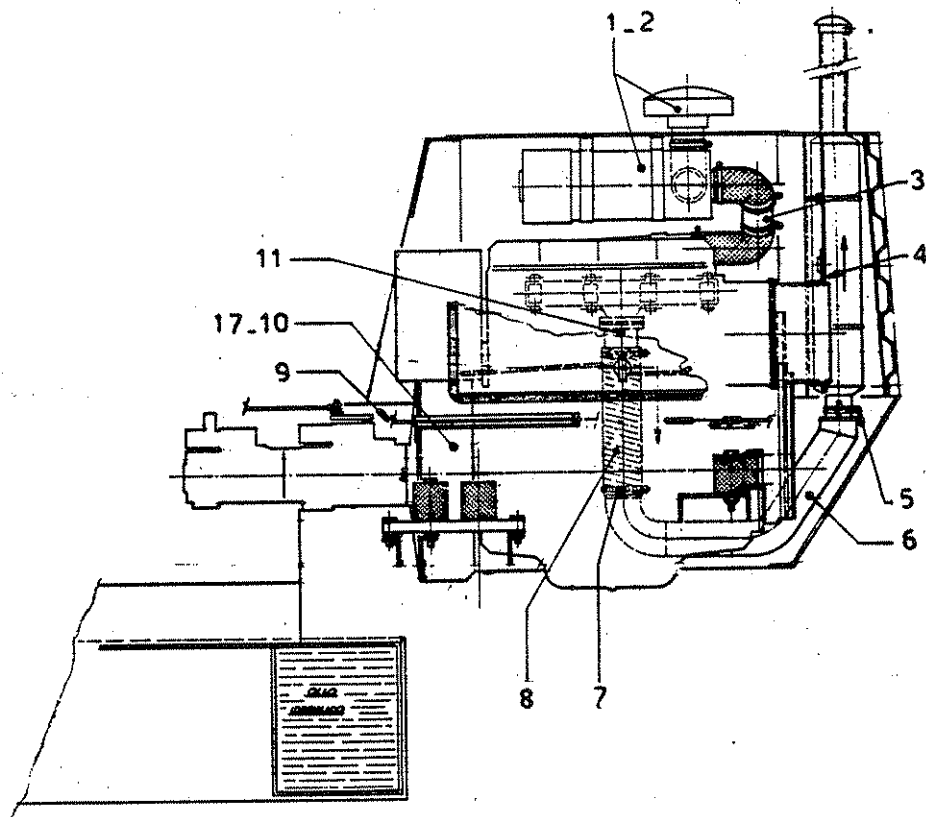


TAVOLA  
PLAN  
TABLE  
TAFEL

Q-232

**MARINI** S.p.A.

Cod.: TAV.L-231

IMPIANTO GASOLIO RULLO 60/81 VS 2

Pag.: 01

ROLLER 60/81 VS 2  
DIESEL OIL SYSTEM

Rif.	Codice	Qta'	Descrizione italiano	English description
0001	324161083	1,00	TAPPO	PLUG
0002	323115513	2,00	RONDELLA RAME	COPPER WASHER
0003	323115520	1,00	RONDELLA RAME	COPPER WASHER
0004	D0891041	1,00	RACCORDO PORTAGOMMA	HOSE HOLDER UNION
0005	321111052	1,00	TUBO FLESSIBILE	FLEXIBLE HOSE
0006	323080000	2,00	FASCETTA	CLAMP
0007	D0891040	1,00	RACCORDO PORTAGOMMA	RUBBER HOLDER UNION
0008	320002092	1,00	ANELLO OR	OIL RETAINER RING
0009	322100109	1,00	TAPPO	PLUG 3/4
0010	321005382	1,00	TUBO FLESSIBILE	FLEXIBLE HOSE

# MARINI

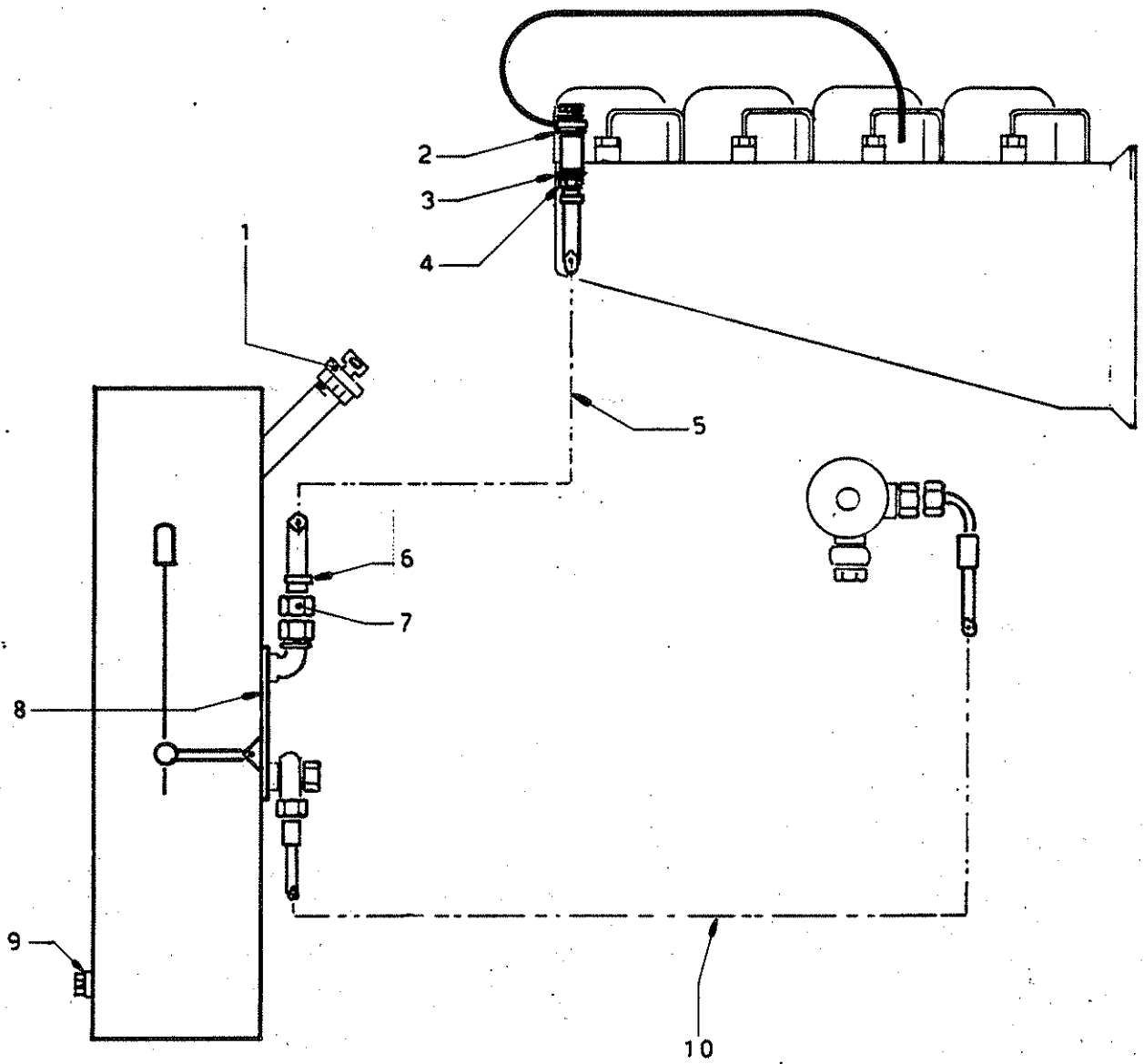


TAVOLA  
PLAN  
TABLE  
TAFEL

L·231

**MARINI S.p.A.**

Cod.: TAV.V-230

RUOTA VIBRANTE RULLO 60/81 VS 2

Pag.: 01

ROLLER 60/81 VS 2 VIBRATING DRUM

Rif.	Codice	Qta'	Descrizione italiano	English description
0002	D1383008	1,00	RUOTA	DRUM
0003	D1741001	11,00	TAPPO ANTIVIBRANTE	ANTI-VIBRATING DAMPER
0004	322105537	1,00	TAPPO	PLUG
0005	D1597007	1,00	SUPPORTO	SUPPORT
0006	320001066	1,00	ANELLO	RING
0007	324163009	1,00	TAPPO SFIATO	BREATHER CAP
0008	323050085	1,00	ANELLO DI FERMO	CIRCLIP
0009	D1597009	1,00	MANICOTTO DI RIDUZIONE	REDUCTION SLEEVE
0011	320002106	1,00	ANELLO OR	O RING 78,97X3,53
0012	D1597003	1,00	SUPPORTO	SUPPORT
0013	60501 0023	1,00	DISTANZIATORE	SPACER
0014	60501 0024	1,00	DISTANZIATORE	SPACER
0015	323051128	1,00	ANELLO DI FERMO	CIRCLIP
0016	D1597008	1,00	MANICOTTO	SLEEVE
0017	323051033	2,00	ANELLO DI FERMO	STOP RING
0018	D1597010	1,00	ANELLO DISTANZIATORE	SPACER RING
0019	315101155	2,00	CUSCINETTO 6024	BEARING
0020	320010720	1,00	ANELLO DI TENUTA (135X160X12)	SEAL RING
0021	322100107	1,00	TAPPO	PLUG D. 1/2
0022	320003143	1,00	ANELLO OR	'O' RING
0023	D1597006	1,00	SUPPORTO	SUPPORT
0024	D1592027	1,00	ALBERO	SHAFT
0025	314600044	2,00	CUSCINETTO 22313 CCW33 A 15	BEARING
0026	320002091	1,00	ANELLO OR	'O' RING
0027	D1383011	1,00	CAPPELLO	CAP
0028	324624001	8,00	DADO	NUT
0029	320002116	1,00	ANELLO OR	O RING 126,6X3,53
0030	336040040	1,00	FLANGIA	FLANGE
0031	336040039	1,00	BOCCOLA	BUSHING
0032	323050033	1,00	ANELLO ELASTICO E 35	STOP RING
0035	D1251071	11,00	TAPPO ANTIVIBRANTE	ANTI-VIBRATING DAMPER
9500	5555V-230	0,00		

RIF. QT.	DESCRIZIONE	REF. QTY.	DESCRIPTION
001 1	RIDUTTORE R.1:45,83 (VEDERE TAVOLA)	001 1	REDUCTION BOX RATIO:45.83(SEE TAB)
010 1	MOTORE IDRAULICO (VEDERE TAVOLA)	010 1	HYDRAULIC MOTOR (SEE TABLE)
036 1	RIDUTTORE R.1:34 (VEDERE TAVOLA)	036 1	REDUCTION BOX RATIO 1:34 (SEE TAB)

IL RIF. 003 SI FORNISCE PER RULLO 81 VS 2	REF. 003 IS SUPPLIED FOR ROLLER 81 VS 2
IL RIF. 035 SI FORNISCE PER RULLO 60 VS 2	REF. 035 IS SUPPLIED FOR ROLLER 60 VS 2

# MARINI

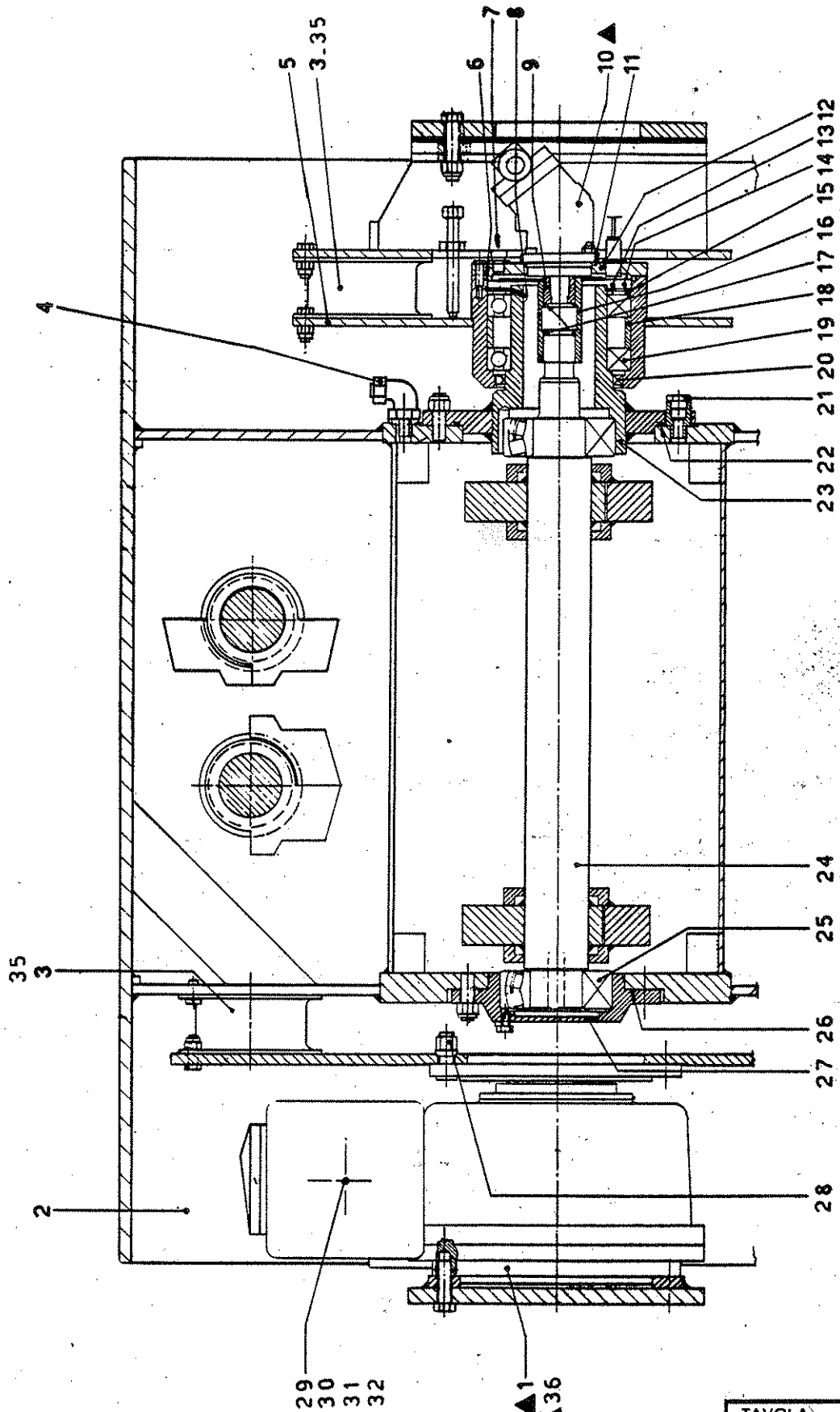


TAVOLA  
 PLAN  
 TABLE  
 TAFEL

V. 230



**MARINI** S.p.A.

Cod.: TAV.V-230

RUOTA VIBRANTE RULLO 60/81 VS 2

Pag.:02

ROLLER 60/81 VS 2 VIBRATING DRUM

Rif.	Codice	Qta'	Descrizione italiano	English description
			IL RIF. 036 è IN ALTERNATIVA AL RIF. 001	REF. 036 IS ALTERNATIVE TO REF. 001
			I RIF. 030-031-032 VALIDI SOLO CON RIF.001	REF. 030-031-032 ARE VALID ONLY WITH REF. 001

# MARINI

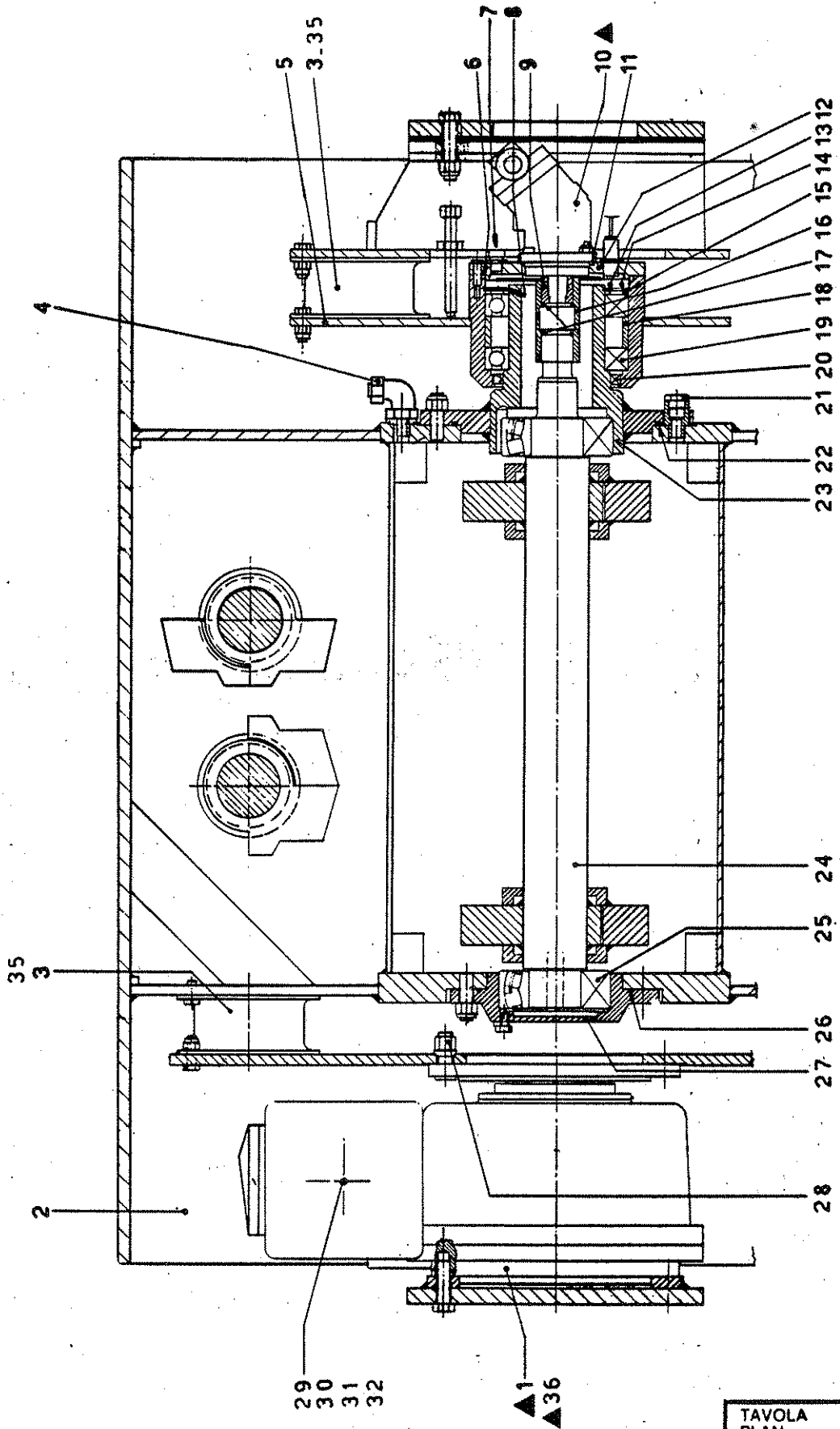


TAVOLA  
PLAN  
TABLE  
TAFEL

V-230



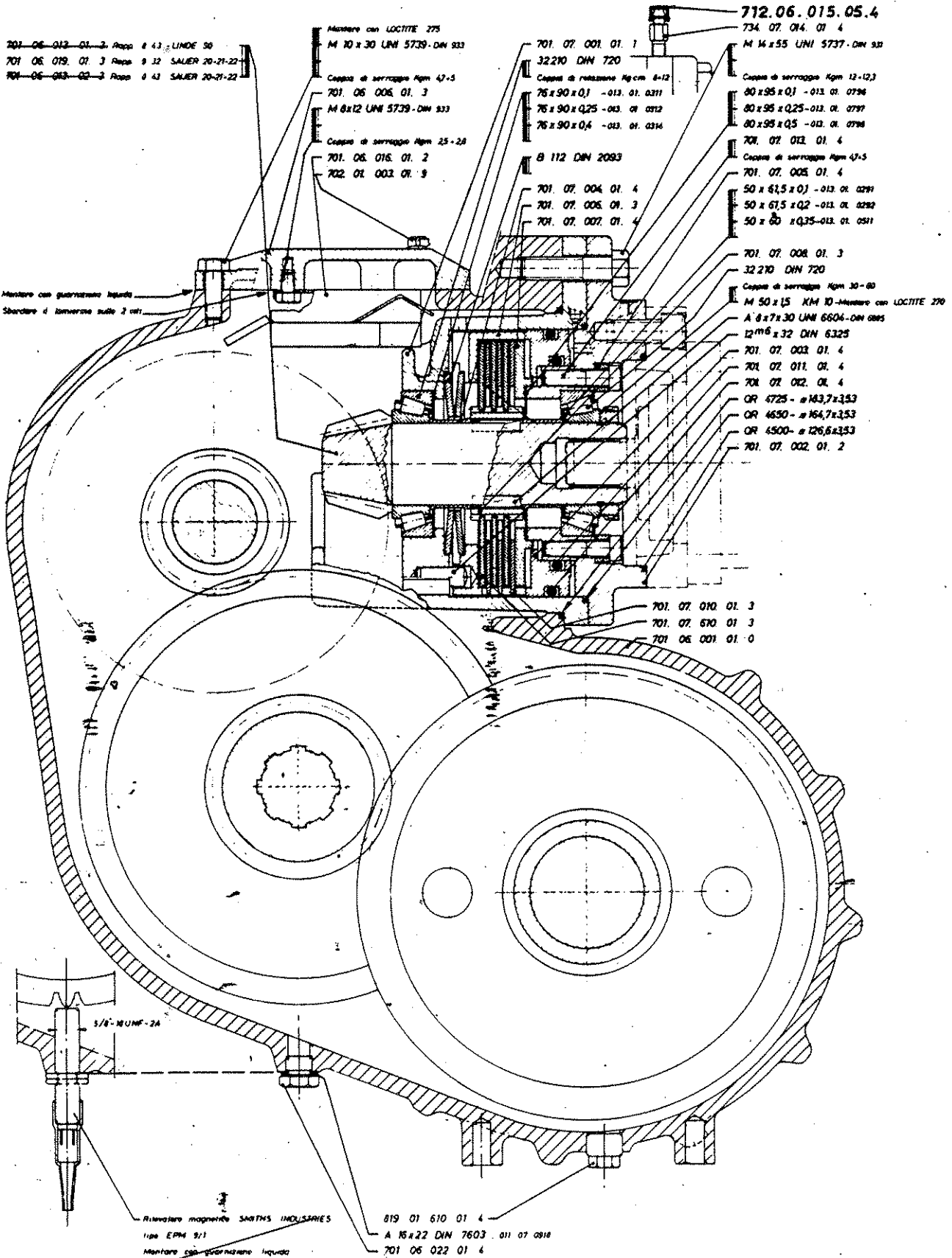
**HURTH**  
**ITALIANA**  
S.p.A.

UFFICIO TECNICO

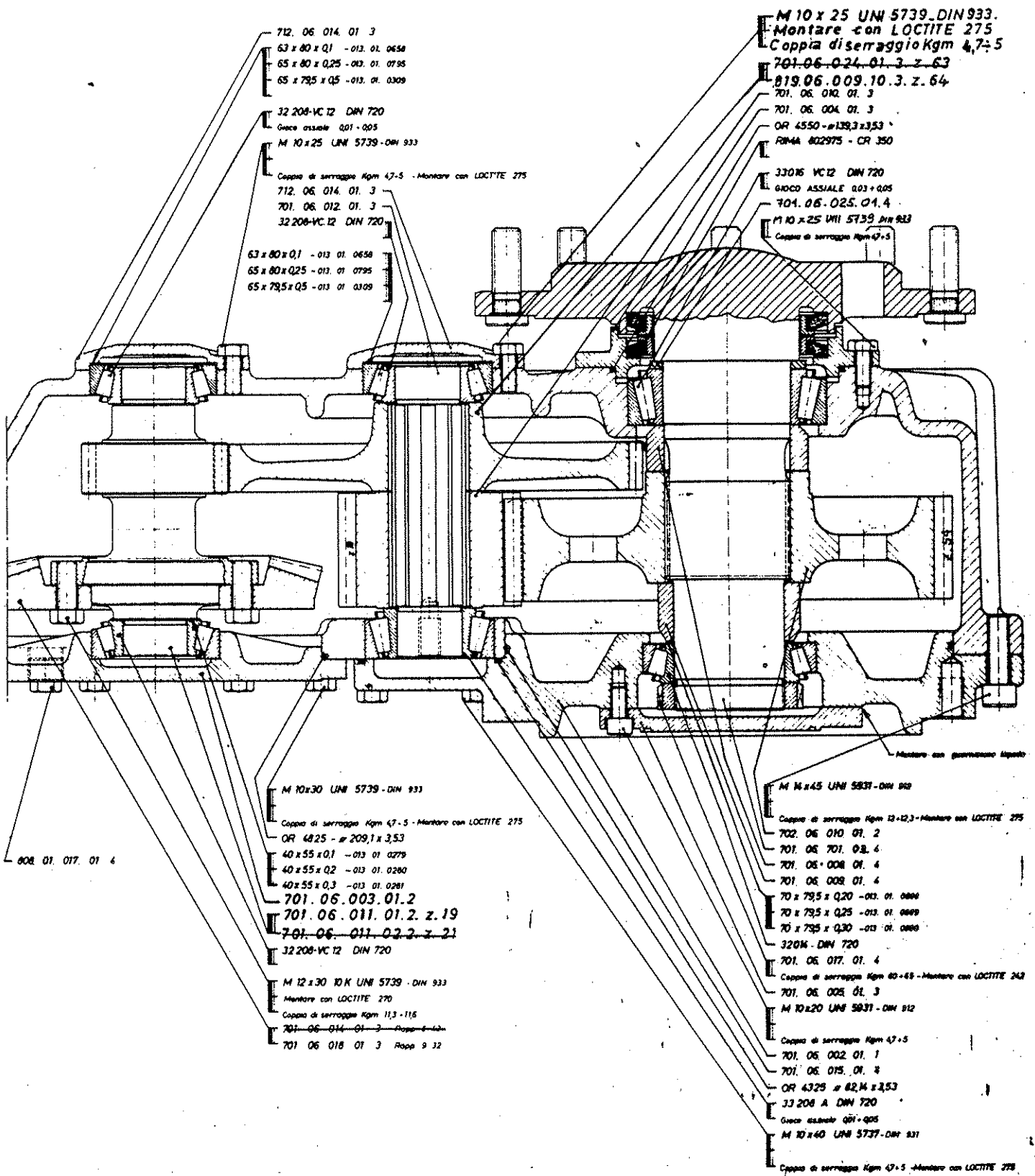
RIDUTTORE PORTANTE RUOTA  
WHEEL REDUCTION GEAR

**MARINI**

ALL 404000







**MARINI**  
**ALL 404000**

701 00 000 01 0	
1:1	Riduttore portante

modificata → 001/51 04.03.85 (47)

Cod.: TAV.B-231

RASCHIATORI E SERBATOIO ACQUA  
RULLO 81 VS 2

Pag.:01

WATER TANK AND SCRAPERS  
ROLLER 81 VS 2

Rif.	Codice	Qta'	Descrizione italiano	English description
0001	345030042	2,00	INDICATORE DI LIVELLO	LEVEL INDICATOR
0002	324162007	2,00	GRUPPO IMMISSIONE COMPLETO	INLET UNIT ART.344
0003	D1741002	2,00	SERBATOIO	TANK
0004	D1701095	2,00	BAVETTA	SKIRT
0005	348021012	8,00	SPRUZZATORE	SPRAYER WITH FILTER
0006	323080002	12,00	FASCETTA	STRAP
0007	321350014	2,30	TUBO ATOSSICO	HOSE
0008	330172058	2,00	FILTRO	FILTER
0009	328502053	2,00	ELETTROPOMPA	ELECTRIC PUMP
0010	D1383036	4,00	RASCHIATORE	SCRAPER
0011	343580001	2,00	FILTRO A SACCO	FILTER
0012	324162008	2,00	COPERCHIO FILETTATO	THREADED CAP
0013	330172037	2,00	CARTUCCIA DI RICAMBIO	SPARE CARTRIDGE
0014	323086151	6,00	SUPPORTO A COLLARE	COLLAR SUPPORT
0015	324164020	2,00	TAPPO	PLUG
0016	D1592078	2,00	RAMPA SPRUZZATURA	SPRAY BAR
0017	70028 0158	2,00	RAMPA SPRUZZATURA COMPLETA	COMPLETE SPRAY BAR
9500	8885B-231	0,00		
			IL RIF. 017 COMPRENDE I PART. 005-015-016	REF. 017 COMPRISES PARTS 005-015-016

# MARINI

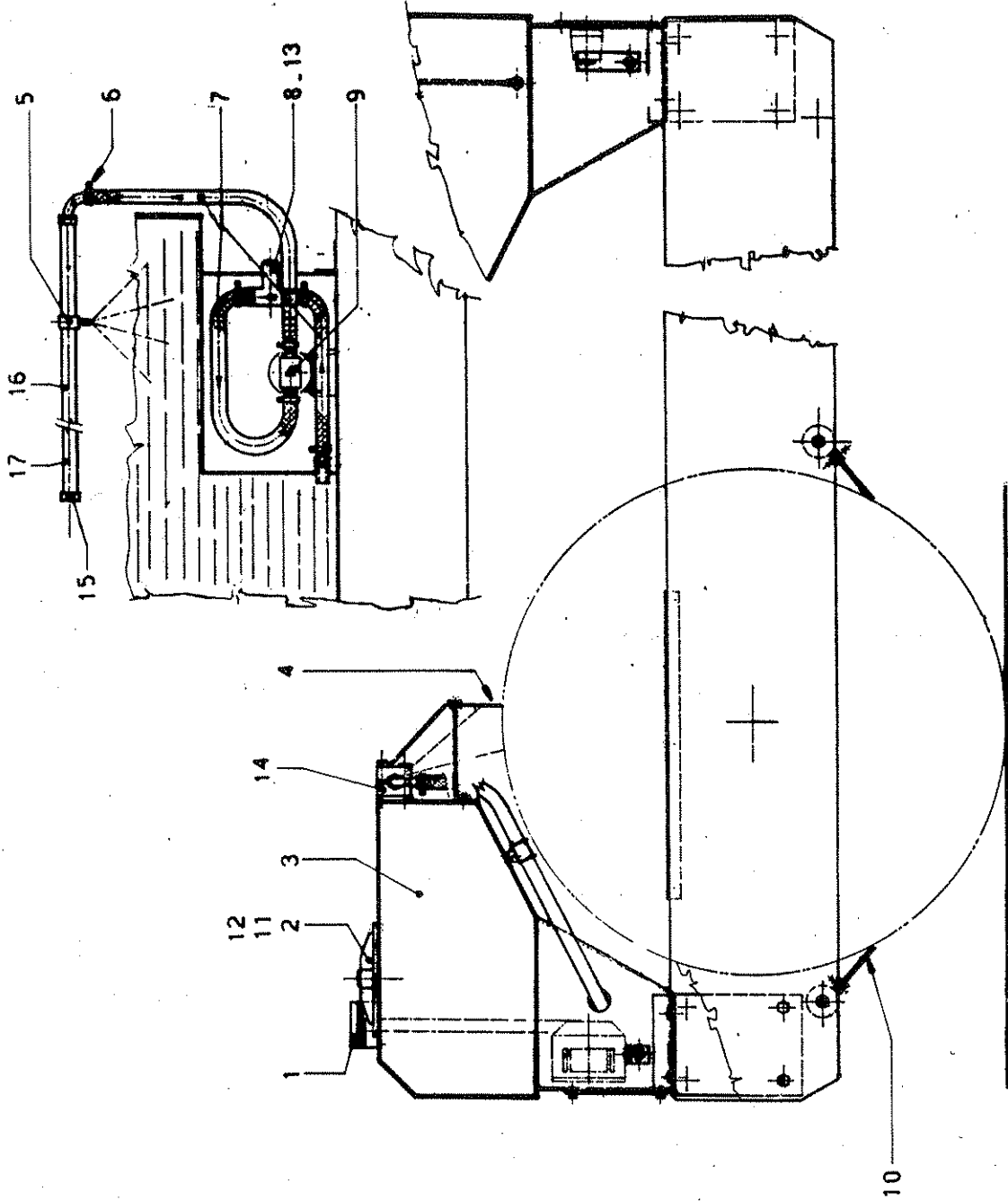


TAVOLA  
PLAN  
TABLE  
TAFEL

B-231

**MARINI S.p.A.**

Cod.: TAV.A-231

SNODO CENTRALE CON SFALSAMENTO  
RULLO 60/81 VS 2

Pag.:01

CENTRAL ARTICULATED JOINT WITH  
OFF-SETTING FOR ROLLER 60/81 VS 2

Rif.	Codice	Qta'	Descrizione italiano	English description
0001	320004146	4,00	ANELLO OR	O RING 200
0002	340040005	4,00	INGRASSATORE	GREASE NIPPLE
0003	D1701012	2,00	BOCCOLA	BUSHING
0004	320160014	0,00	GOMMA TELATA	CANVAS RUBBER
0005	D1701006	1,00	SNODO	ARTICULATED JOINT
0007	306080209	4,00	SNODO SFERICO	ARTICULATED BALL JOINT
0008	D1383003	1,00	BOCCOLA	BUSHING
0009	324140012	4,00	GHIERA M 60X2	RING NUT M 60X2
0010	323103012	2,00	RONDELLA DI SICUREZZA	SAFETY WASHER D. 60
0011	D1701011	2,00	PERNO	PIN
0012	D1701007	2,00	PERNO	PIN
0014	D1701010	2,00	ALBERO	SHAFT
0015	D1701069	4,00	ALBERO	SHAFT
0016	324130021	4,00	DADO AUTOBLOCCANTE M 20X1,5	SELF LOCKING NUT M 20X1,5
0017	D1701004	4,00	CAPPELLO	CAP
0018	320034442	4,00	ANELLO RASCHIATORE	SCRAPER RING
0019	D1701013	4,00	BOCCOLA	BUSHING
9500	5555A-231	0,00		
			RIF. QT. DESCRIZIONE	REF. QTY. DESCRIPTION
			006 2 CILINDRO OLEODINAMICO 65X30X200 (VED. TAV.)	006 2 HYDRAULIC PISTON 65X30X200 (SEE TAB)
			013 1 CILINDRO OLEODINAMICO 75X35X300 (VED. TAV.)	013 1 HYDRAULIC PISTON 75X35X300 (SEE TAB)
			PER IL RIF. 004 SPECIFICARE LA LUNGHEZZA IN METRI	FOR REF. 004 STATE LENGTH IN METRES

# MARINI

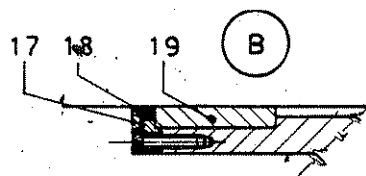
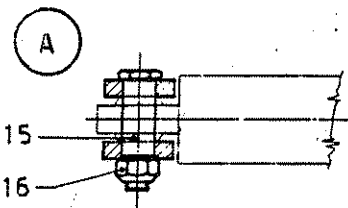
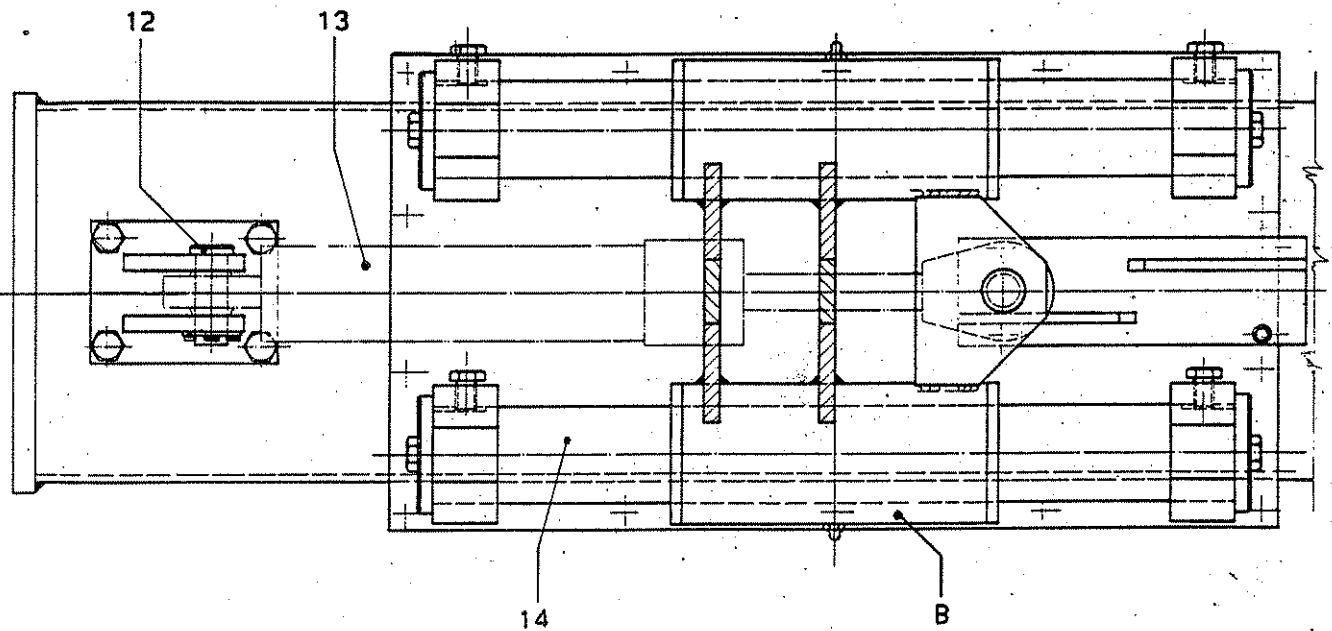
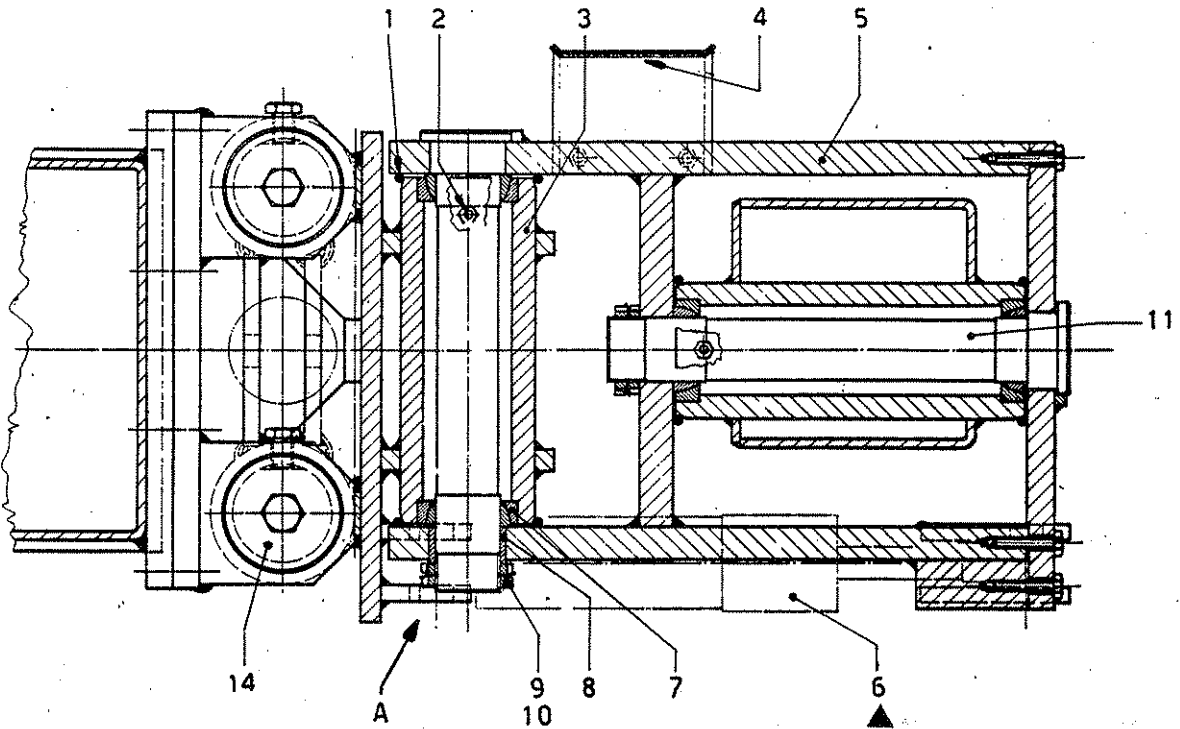


TAVOLA  
PLAN  
TABLE  
TAFEL  
**A · 231**

**MARINI S.p.A.**

Cod.: TAV.0-232

IMPIANTO IDRAULICO STERZO (VM-DEUTZ)  
RULLO 60-81 VS 2

Pag.: 01

HYDRAULIC STEERING SYSTEM (VM-DEUTZ)  
ROLLER 60-81 VS2

Rif.	Codice	Qta'	Descrizione italiano	English description
0001	321086307	2,00	TUBO FLESSIBILE R2 L.2000	FLEXIBLE HOSE
0003	321086388	2,00	TUBO FLESSIBILE R2 L.900	FLEXIBLE HOSE
0004	321086389	2,00	TUBO FLESSIBILE R2A L.1300	FLEXIBLE HOSE
0007	321085400	1,00	TUBO FLESSIBILE 1" L.1600	FLEXIBLE HOSE
0008	321085396	1,00	TUBO FLESSIBILE 1" L.670	FLEXIBLE HOSE
0009	321085400	1,00	TUBO FLESSIBILE 1" L.1600	FLEXIBLE HOSE
0010	321086386	1,00	TUBO FLESSIBILE R2 L.1650	FLEXIBLE HOSE
0011	321085429	1,00	TUBO FLESSIBILE R1 L.2100	FLEXIBLE HOSE
0012	321085428	1,00	TUBO FLESSIBILE 1" L.1750	FLEXIBLE HOSE
0013	321086214	1,00	TUBO FLESSIBILE 3/4 L.1350	FLEXIBLE HOSE
0014	322105599	2,00	RACCORDO	UNION
0015	330140055	1,00	BLOCCO VALVOLE	VALVE UNIT
0016	330160034	1,00	IDROGUIDA	HYDROSTEERING
0017	322105573	2,00	NIPPLIO	NIPPLES 1/2 D. 10
0018	322105065	2,00	RACCORDO	UNION
0020	330100051	2,00	MINIPRESA	PIN H 12X1,5
0021	330500481	1,00	RACCORDO	UNION
0022	322105217	1,00	RACCORDO	UNION
0023	330000036	1,00	POMPA OLEODINAMICA	HYDRAULIC PUMP
0024	330000120	1,00	POMPA OLEODINAMICA	HYDRAULIC PUMP
0025	330500553	1,00	RACCORDO	UNION
0026	322105464	1,00	RACCORDO	UNION
0027	322105153	1,00	NIPPLES	NIPPLES 1" G-1" 5/16-12JIC
0028	322105709	1,00	RACCORDO	UNION
0029	322105742	1,00	RACCORDO	UNION
0032	322105223	2,00	RACCORDO	UNION 90°
0033	322105830	2,00	FLANGIA	FLANGE
0034	332115655	1,00	RADIATORE OLIO	OIL COOLER
0035	322105153	2,00	NIPPLES	NIPPLES 1" G-1" 5/16-12JIC
0040	321086390	1,00	TUBO FLESSIBILE	FLEX. HOSE
0041	321086391	2,00	TUBO FLESSIBILE	FLEX. HOSE
0043	321086247	1,00	TUBO FLESSIBILE	FLEX. HOSE
0044	322105573	1,00	NIPPLIO	NIPPLES 1/2 D. 10
0045	330140057	1,00	VALVOLA REGOLATRICE	ADJUSTING VALVE
0046	322105640	2,00	RACCORDO	UNION
0047	322105156	1,00	NIPPLIO	NIPPLES 3/8 D.10
0048	330102021	1,00	DISTRIBUTORE	DISTRIBUTOR
0049	322105829	2,00	RACCORDO	UNION
0050	322105249	1,00	NIPPLIO	NIPPLES 90° 1/2" D. 10
0052	322105151	1,00	NIPPLES	NIPPLES 1/4GX1/2-20J
0054	322105241	1,00	NIPPLIO	NIPPLES 90° D8-1/4 GAS
9500	66550-232	0,00		
			----- RIF. QT. DESCRIZIONE -----	----- REF. QTY. DESCRIPTION -----
			019 1 NIPPLIO	019 1 NIPPLES
			030 2 CILINDRO IDRODINAMICO	030 2 HYDRAULIC PISTON

# MARINI

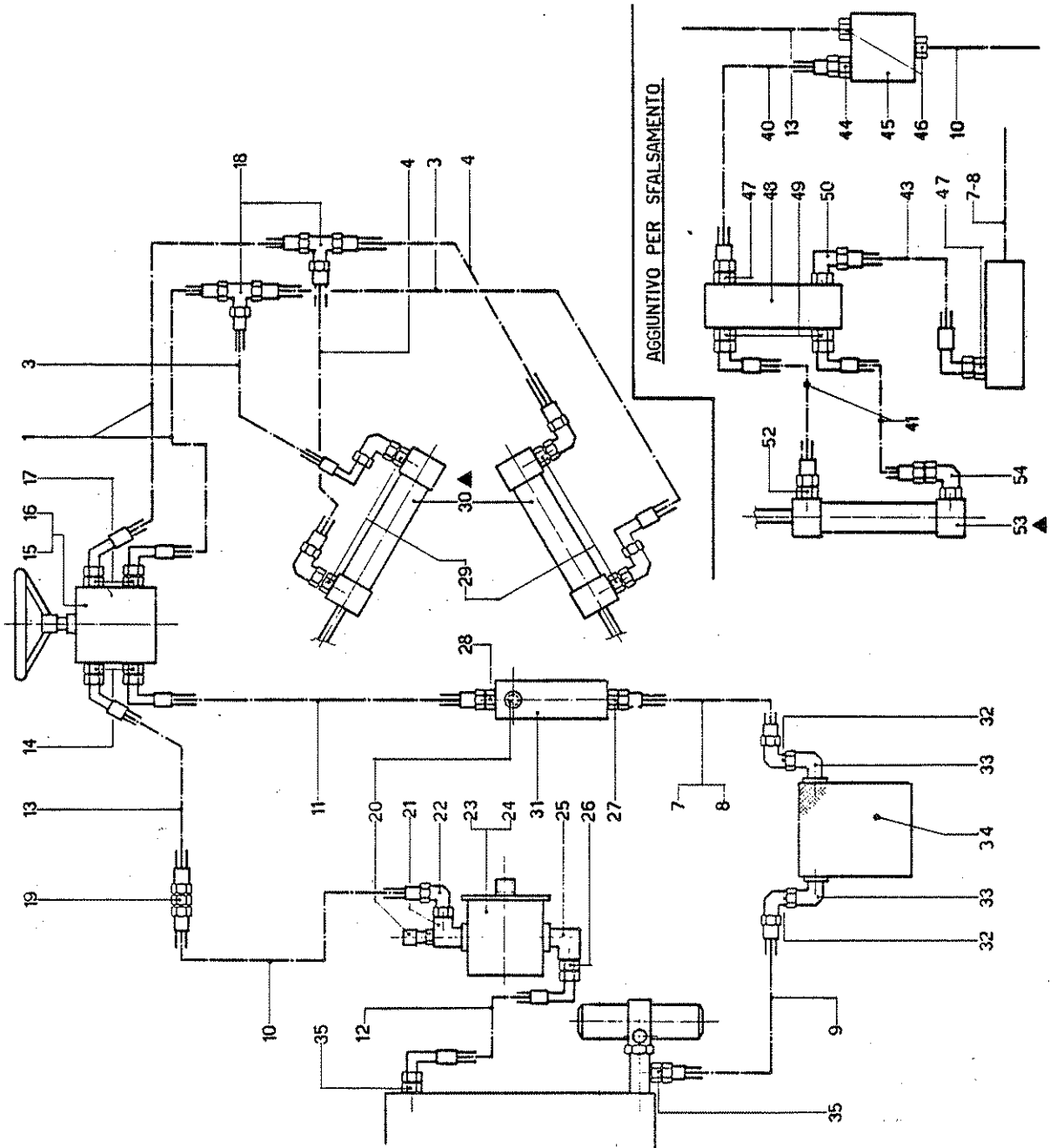


TAVOLA  
 PLAN  
 TABLE  
 TAFEL

0.232



**MARINI** S.p.A.

Cod.: TAV.0-232	IMPIANTO IDRAULICO STERZO (VM-DEUTZ) RULLO 60-81 VS 2	Pag.:02
	HYDRAULIC STEERING SYSTEM (VM-DEUTZ) ROLLER 60-81 VS2	

Rif.	Codice	Qta'	Descrizione italiano	English description
			<p>65X30X200 (VED. TAV.) 053 1 CILINDRO IDRODINAMICO 75X35X300 (VED. TAV.)</p> <hr/> <p>DAL RIF. 040 AL RIF. 054 VALIDI SOLO CON DISPOSITIVO DI SFALSAMENTO</p> <hr/> <p>I RIF. 007-023 VALIDI SOLO CON MOTORE DEUTZ</p> <hr/> <p>I RIF. 008-024 VALIDI SOLO CON MOTORE VM</p> <hr/> <p>IL RIF. 034 è VALIDO SOLO PER MOTORE VM PER MOTORE DEUTZ VEDERE RELATIVO CATALOGO</p>	<p>65X30X200 (SEE TAB) 053 1 HYDRAULIC PISTON 75X35X300 (SEE TAB)</p> <hr/> <p>FROM REF. 040 TO REF. 054 VALID ONLY WITH OFF-SETTING DEVICE</p> <hr/> <p>REF. 007-023 VALID ONLY WITH DEUTZ ENGINE</p> <hr/> <p>REF. 008-024 VALID ONLY WITH VM ENGINE</p> <hr/> <p>REF. 034 VALID ONLY WITH VM ENGINE FOR DEUTZ ENGINE SEE RELATIVE SPARE CATALOGUE</p>



# MARINI

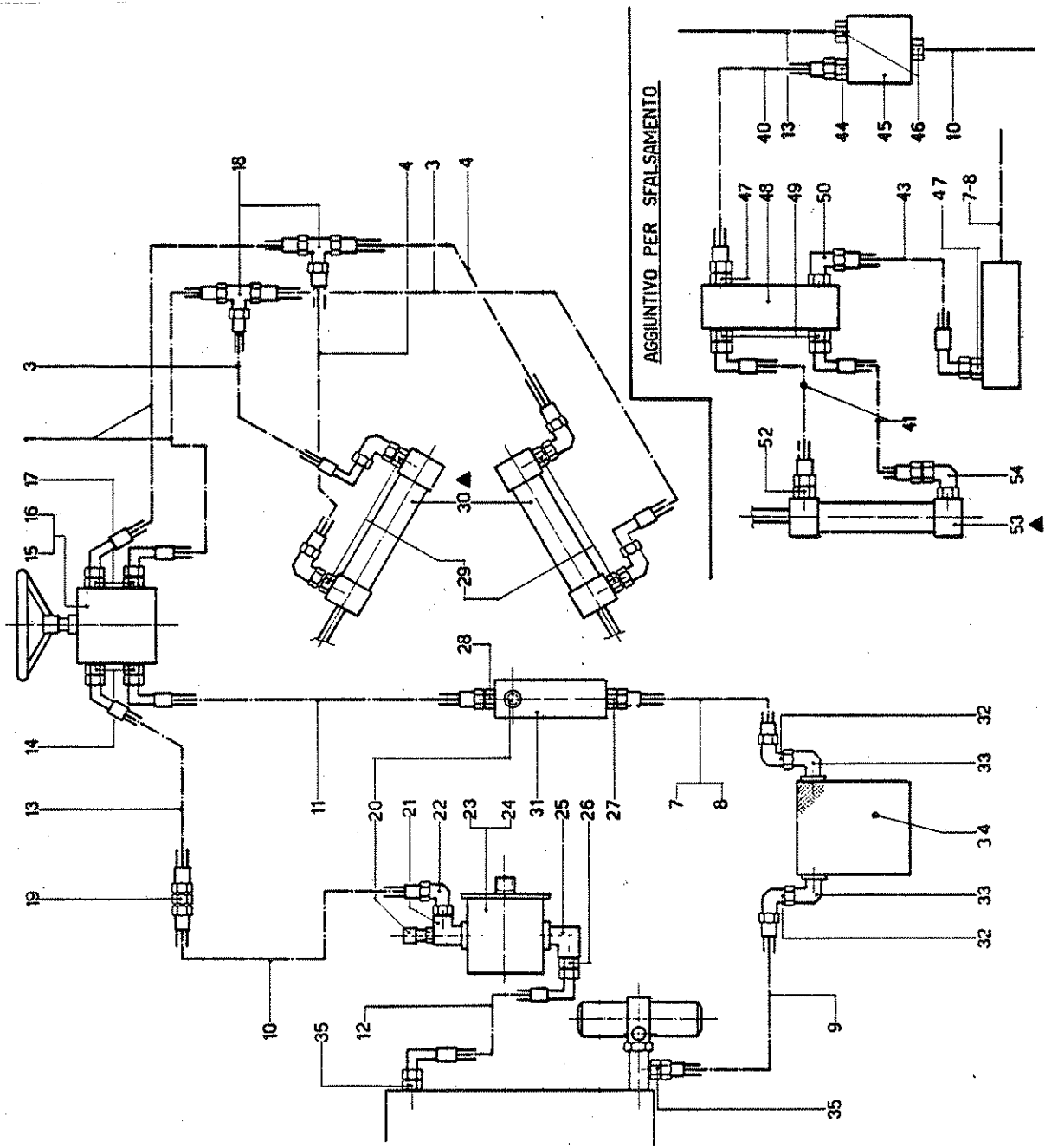


TAVOLA  
 PLAN  
 TABLE  
 TAFEL

0.232

**MARINI** S.p.A.

Cod.: TAV.I-231

CILINDRO OLEODINAMICO 65X30X200

Pag.:01

HYDRAULIC PISTON 65X30X200

Rif.	Codice	Qta'	Descrizione italiano	English description
0001	323051044	4,00	ANELLO DI FERMO I 47	STOP RING I 47
0002	330553033	1,00	KIT GUARNIZIONI	GASKET KIT
0003	306070003	2,00	SNODO SFERICO	ARTICULATED BALL JOINT
0004	330080240	1,00	CILINDRO OLEODINAMICO COMPLETO	COMPLETE HYDRAULIC PISTON

# MARINI

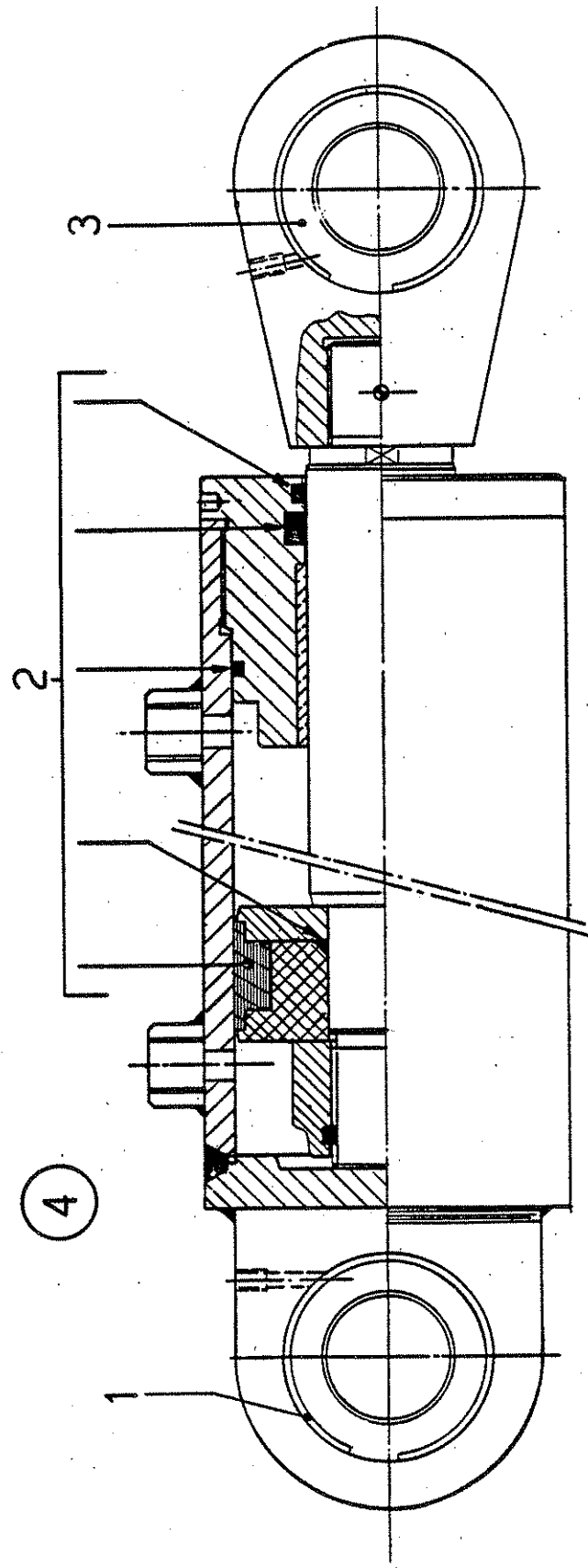


TAVOLA PLAN TABLE TAFEL	1-231
----------------------------------	-------

**MARINI** S.p.A.

Cod.: TAV.H-231

CILINDRO OLEODINAMICO 70X35X300

Pag.:01

HYDRAULIC PISTON 70X35X300

Rif.	Codice	Qta'	Descrizione italiano	English description
0001	323051052	4,00	ANELLO DI FERMO	STOP RING
0002	330553032	1,00	KIT GUARNIZIONI	GASKET KIT
0003	306070002	2,00	SNODO SFERICO	ARTICULATED BALL JOINT
0004	330000241	1,00	CILINDRO OLEODINAMICO COMPLETO	COMPLETE HYDRAULIC PISTON
9500	5555H-231	0,00		
			-----	-----
			RIF. QT.    DESCRIZIONE	REF. QTY.    DESCRIPTION
			-----	-----
			003 2    SNODO SFERICO CON ATTACCO SFALSAMENTO	003 2    ARTICULATED BALL JOINT WITH OFF-SET ATTACHMENT
			-----	-----

# MARINI

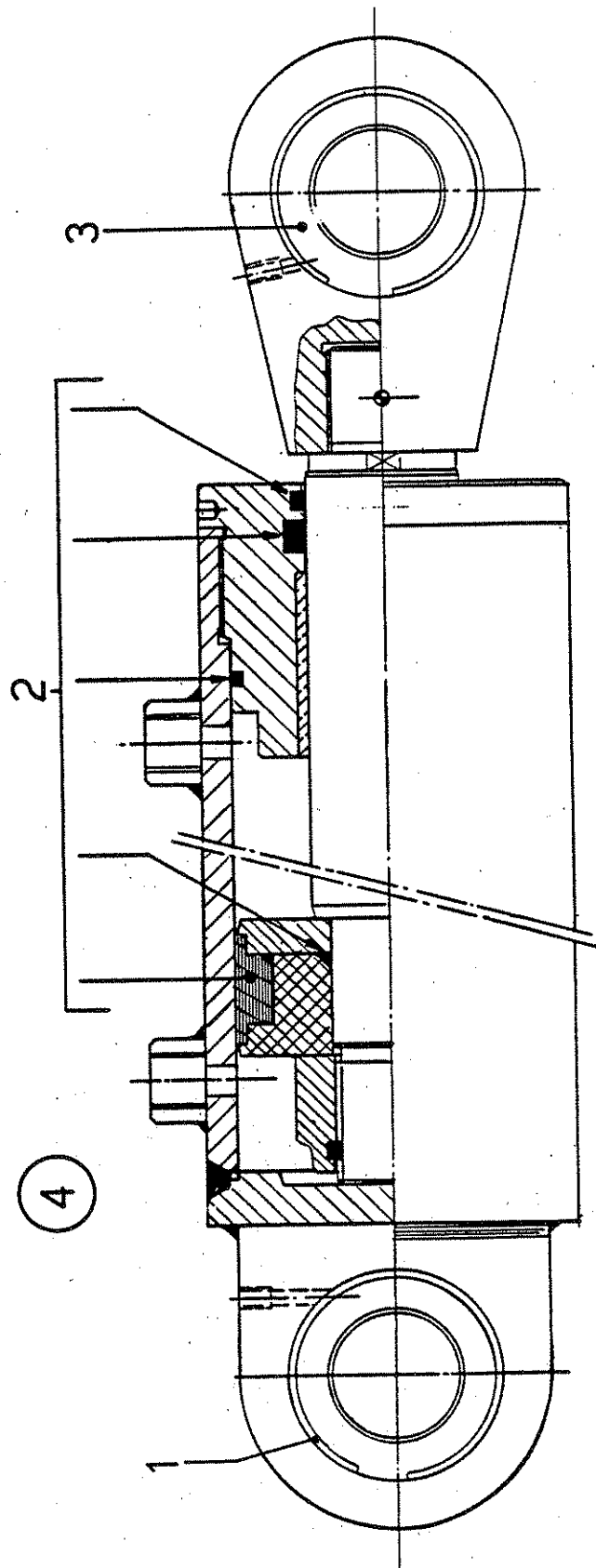


TAVOLA  
PLAN  
TABLE  
TAFEL

H-231

**MARINI S.p.A.**

Cod.: TAV.F-236

IMPIANTO IDRAULICO TRAZIONE  
RULLO 60-81 VS 2

Pag.:01

HYDRAULIC TRACTION SYSTEM  
ROLLER 60-81 VS 2

Rif.	Codice	Qta'	Descrizione italiano	English description
0001	321085348	1,00	TUBO FLESSIBILE 3/4 L=650	FLEXIBLE HOSE
0002	322105243	2,00	NIPPLES	NIPPLES 90° 3/4
0004	321085427	1,00	TUBO FLESSIBILE 3/4 L.550	FLEXIBLE HOSE
0005	322131312	2,00	RONDELLA	WASHER 1" 1/2"
0008	322103429	1,00	CONTRODADO	LOCK NUT
0009	321085329	1,00	TUBO FLESSIBILE 1" L.650	FLEXIBLE HOSE
0010	322105664	4,00	RACCORDO A 90° 1" 1/16	UNION 90° 1" 1/16
0011	324706002	16,00	VITE	SCREW
0012	322105675	8,00	SEMIFLANGIA	HALF-FLANGE 1"
0013	330000129	1,00	POMPA	PUMP
0014	330050151	1,00	MOTORE SAUER OMF 21	SAUER MOTOR OMF 21
0015	330050019	1,00	MOTORE SAUER OMF20	SAUER MOTOR OMF 20
0017	322105821	1,00	NIPPLO	NIPPLES
0018	322105584	1,00	RACCORDO	UNION
0019	60804 0446	8,00	VITE	SCREW
0020	322105760	4,00	SEMIFLANGE	SEMIFLANGE
0021	322105823	2,00	ANELLO	RING
0022	321097909	2,00	TUBO FLESSIBILE R13 L.2100	FLEXIBLE HOSE
0023	321097910	2,00	TUBO FLESSIBILE 3/4 L.2700	FLEXIBLE HOSE
0024	330050019	2,00	MOTORE SAUER OMF20	SAUER MOTOR OMF 20
0025	320002055	4,00	ANELLO O.R. 4131	O. RING 4131
0026	322105832	2,00	RACCORDO	UNION
0027	322105210	2,00	RACCORDO	UNION
0028	322105014	2,00	RACCORDO	UNION
0030	321085410	1,00	TUBO FLESSIBILE 3/8 L.1500	FLEXIBLE HOSE
0031	321085401	1,00	TUBO FLESSIBILE R1 3/8 L.3300	FLEXIBLE HOSE
0032	322105121	1,00	RACCORDO	UNION
0033	321085406	1,00	TUBO FLESSIBILE R1 1/4 L.1200	FLEXIBLE HOSE
0034	321085408	1,00	TUBO FLESSIBILE R1 1/4 L.4000	FLEXIBLE HOSE
0035	321085407	1,00	TUBO FLESSIBILE R1 1/4 L.2200	FLEXIBLE HOSE
0036	322100105	1,00	TAPPO D. 1/4	PLUG D. 1/4
0037	322105151	3,00	NIPPLES	NIPPLES 1/4GX1/2-20J
0038	330121018	1,00	VALVOLA	VALVE
0039	330240076	1,00	PIASTRA	PLATE
0040	321085406	1,00	TUBO FLESSIBILE R1 1/4 L.1200	FLEXIBLE HOSE
0044	322105818	2,00	NIPPLO	NIPPLES
0045	322105744	2,00	RACCORDO	UNION 1/2
0046	322105243	1,00	NIPPLES	NIPPLES 90° 3/4
0047	322105001	1,00	NIPPLES M 12X1,5 D. 8	NIPPLES M 12X1,5 D.8
0048	322100118	1,00	TAPPO M18X1,5	CAP
0049	330100051	3,00	MINIPRESA	PIN M 12X1,5
0050	345030015	1,00	INDICATORE DI LIVELLO	LEVEL INDICATOR
0051	324163191	1,00	TAPPO SERBATOIO	CAP FOR HYD. OIL TANK
0055	322100106	1,00	TAPPO 3/8	PLUG 3/8
0056	323115319	3,00	RONDELLA	WASHER
0057	322105459	1,00	RACCORDO	UNION

# MARINI

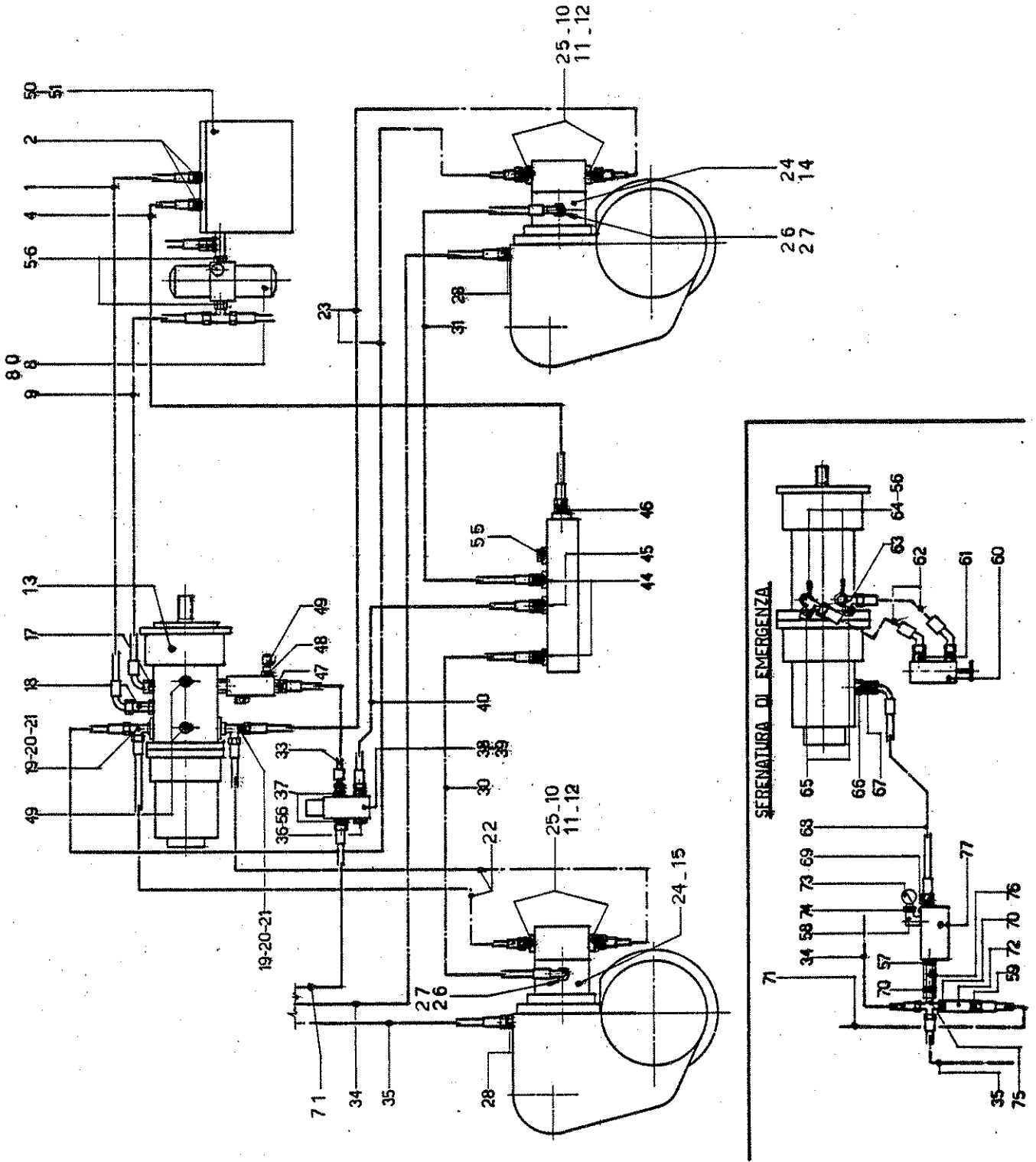


TAVOLA  
 PLAN  
 TABLE  
 TAFEL  
**F-236**

**MARINI** S.p.A.

Cod.: TAV.F-236

IMPIANTO IDRAULICO TRAZIONE  
RULLO 60-81 VS 2

Pag.:02

HYDRAULIC TRACTION SYSTEM  
ROLLER 60-81 VS 2

Rif.	Codice	Qta'	Descrizione italiano	English description
0058	322002002	1,00	RACCORDO	UNION
0059	322105151	1,00	NIPPLES	NIPPLES 1/4GX1/2-20J
0060	328070201	1,00	RUBINETTO	COCK
0061	322105158	2,00	NIPPLES	NIPPLES
0062	321095085	2,00	TUBO FLESSIBILE	FLEXIBLE HOSE
0063	322105547	2,00	RACCORDO	"L" UNION D. 3/8"-10
0064	322105008	2,00	RACCORDO DIRITTO	STRAIGHT UNION
0065	322105831	2,00	RACCORDO	UNION
0066	322105003	1,00	NIPPLES	NIPPLES
0067	322105832	1,00	RACCORDO	UNION
0068	321085430	1,00	TUBO FLESSIBILE	FLEXIBLE HOSE
0069	322105158	1,00	NIPPLES	NIPPLES
0070	322105585	2,00	RACCORDO	UNION
0071	321085379	1,00	TUBO FLESSIBILE	FLEXIBLE HOSE
0072	328070201	1,00	RUBINETTO	COCK
0073	345000070	1,00	MANOMETRO	GAUGE
0074	322105834	1,00	ADATTATORE	ADAPTER
0075	322105833	1,00	RACCORDO	UNION
0076	330113000	1,00	VALVOLA DI RITEGNO	CHECK VALVE
0077	330004008	1,00	POMPA A MANO	MANUAL PUMP
0080	330172104	1,00	CARTUCCIA PER FILTRO	HYDRAULIC OIL FILTER CARTRIDGE
9500	5855F-236	0,00		
			DAL RIF. 055 AL RIF. 077 VALIDI SOLO PER SFRENATURA DI EMERGENZA	FROM REF. 005 TO REF. 077 ONLY VALID FOR EMERGENCY BRAKE RELEASE
			I RIF. 014-015 VALIDI SOLO PER RULLO 81 VS 2	REFS. 014 - 015 ARE ONLY VALID FOR ROLLER 81 VS 2
			IL RIF. 024 VALIDO SOLO PER RULLO 60 VS 2	REF. 024 IS ONLY VALID FOR ROLLER 60 V S 2



# MARINI

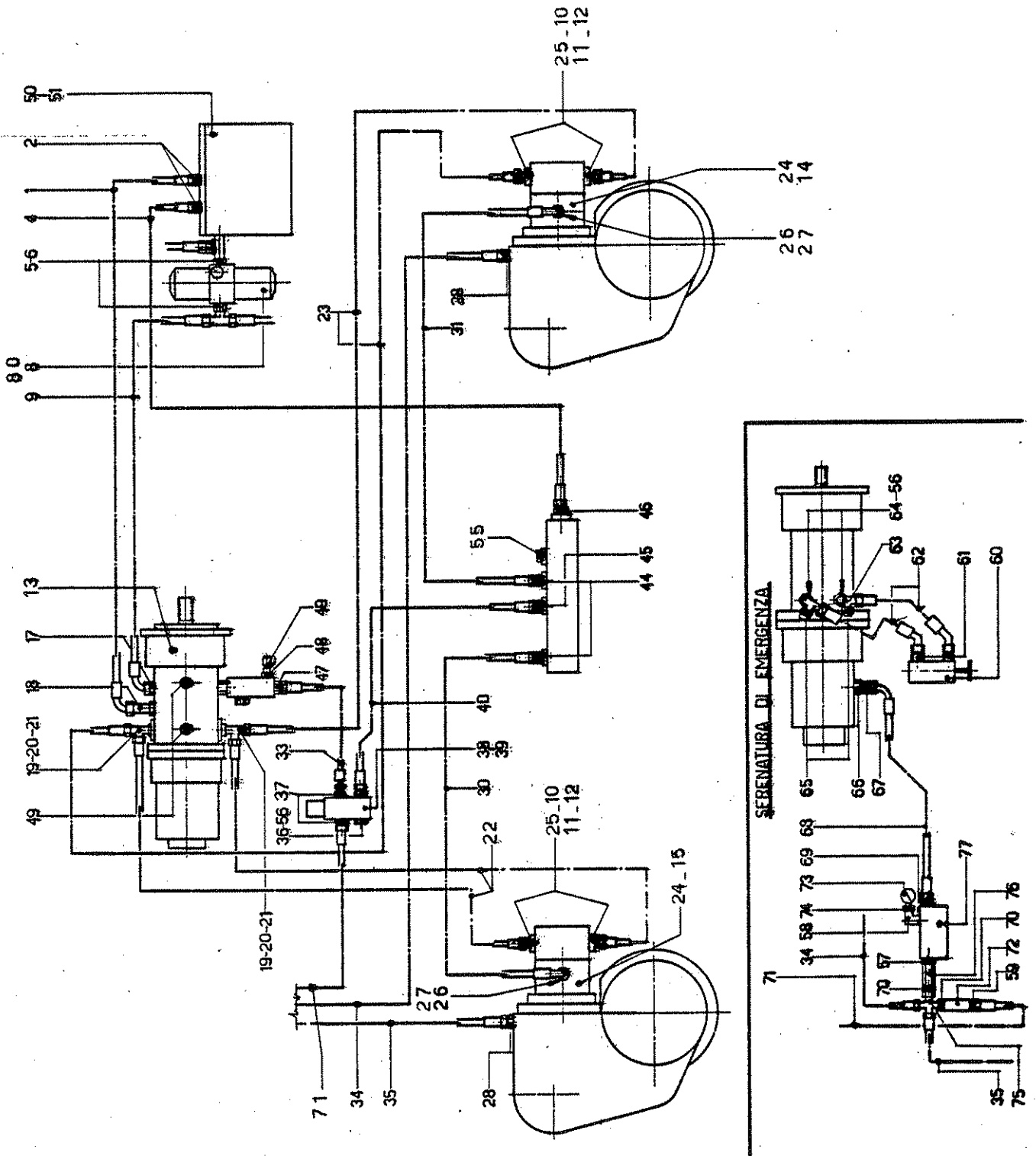


TAVOLA  
 PLAN  
 TABLE  
 TAFEL

**F-236**



**MARINI**  
**ALL 200 009**

S A U E R I T A L I A N A

SAUER ITALIANA spa  
Via Cerelle, 4  
21041 ALBIZZATE (Varese)  
Tel. 0331-995300  
Telex 334312 SAUER I

MOTOR PISTONCINI ASSIALI  
TIPO DMF 2/033

CILINDRATA 33.3 cmc/giro  
COSTANTE ROTAZIONE REVER  
ALTRI DATI VEDI CATALOGO

DISTINTA  
PARTI  
DI RICAMBIO

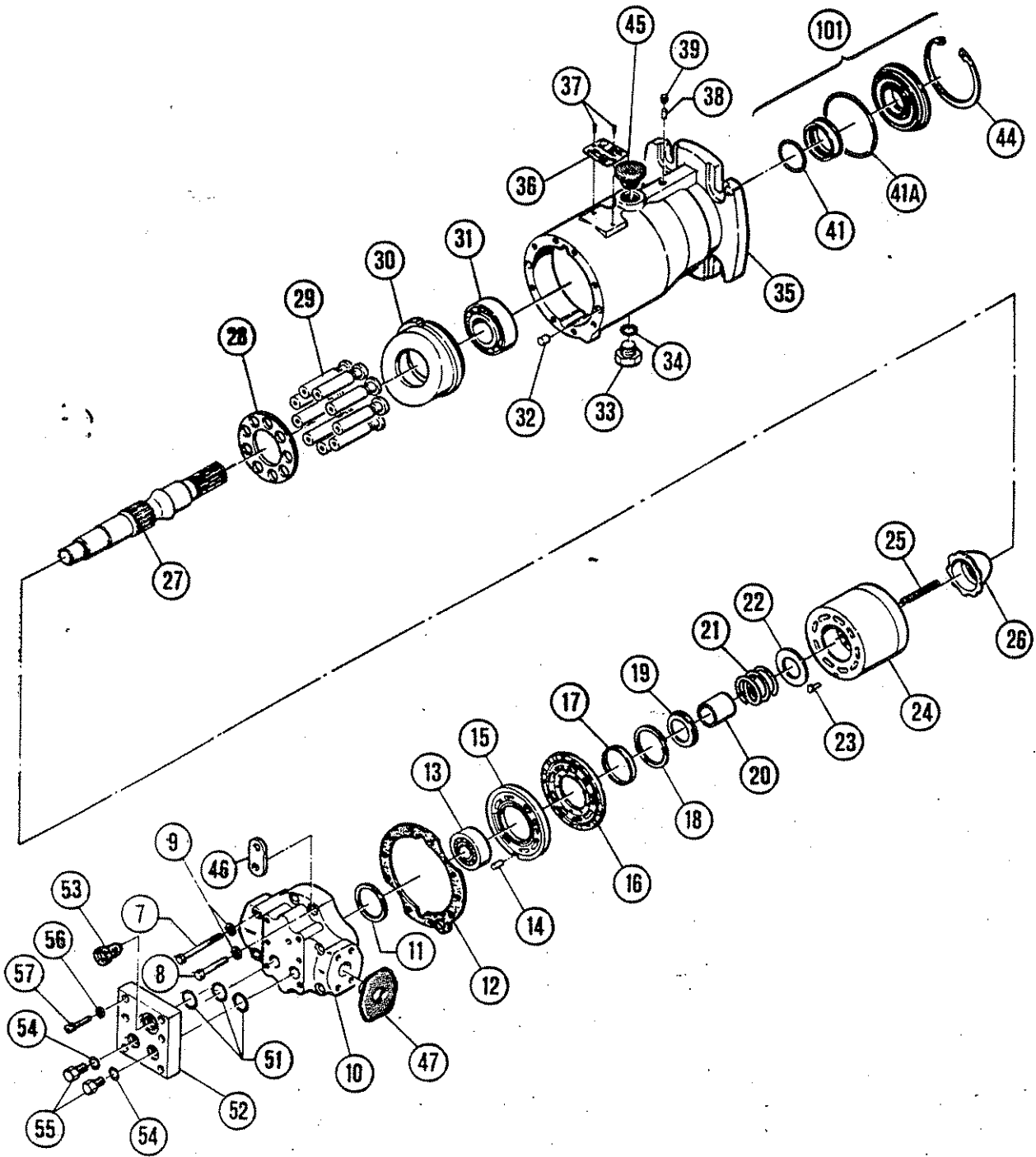
DMF20

---

MARZO 1986

Fig. 4

Pos.	F.	Q.tà	Codice	Denominazione
0		1	050757	COMPLETO GUARNIZ. M.20
5		3	001073	GUARNIZIONE "OR"
7		4	001974	VITE
8		3	001941	VITE
9		8	002329	RONDELLA
10		1	002923	CULOTTA M.20
11		X	002790	DISTANZIALE
12		1	002626	GUARNIZIONE PIANA
13		1	050567	CUSCINETTO RULLI CONICI
14		1	001248	SPINA
15		1	002907	DISTRIB. A DISCO M.20
16		1	002733	DISCO SCORRIMENTO - 20
17		1	002709	ANELLO PILOTA
18		1	001701	ANELLO SEEGER
19		1	002766	ANELLO
20		1	002501	BUSSOLA GUIDA
21		1	014019	MOLLA x BLOCCO CILINDRI
22		1	002493	ANELLO
23		1	002741	SPINA
24		1	049155	BLOCCO CILINDRI - 20 (ex 002782)
25		6	049445	MOLLA B.CIL.6 FORI X 20 (ex 002485)
26		1	002642	BUSSOLA SFERICA x 20
27		1	002873	ALBERO M.20 Z.21
28		1	002667	DISCO GUIDA
29		9	501528	PISTONCINO-20 ex 010462
30		1	002717	PIANO INCLINATO FISSO 20
31		1	050575	CUSCINETTO RULLI CONICI
32		2	001289	SPINA
33		1	008862	TAPPO CPL."OR" 001149
34		1	001149	GUARNIZIONE "OR"
35		1	002600	CARCASSA M.20
36		1	071530	TARGHETTA (ex 003574)
37		2	008854	CHIODINO
38		1	001255	SPINA
39		1	001479	GRANO STEI
41		2	008821	GUARNIZIONE "OR"
41A		1	000968	GUARNIZIONE "OR"
45		1	001586	TAPPO IN PLASTICA
46		1	006999	GOLFARE x 20-22
47		2	068247	TAPPO IN PLASTICA
52		1	700167	PIASTRA x OMF 20-24
53		1	001586	TAPPO IN PLASTICA
54		2	001123	GUARNIZIONE "OR"
55		2	001511	TAPPO CON "OR"
56		6	700184	RONDELLA
57		6	700117	VITE
101		1	050088	TENUTA METAL.COMPL.20-22



**MARINI S.p.A.**

Cod.: TAV.N-232

IMPIANTO IDRAULICO VIVRATORI (VM-DEUTZ)  
RULLO 60-81 VS2

Pag.: 01

HYDRAULIC VIBRATOR SYSTEM (VM-DEUTZ)  
ROLLER 60-81 VS2

Rif.	Codice	Qta'	Descrizione italiano	English description
0001	321085016	1,00	TUBO FLESSIBILE 1/2' L=900	FLEXIBLE HOSE
0002	321085329	1,00	TUBO FLESSIBILE 1" L.650	FLEXIBLE HOSE
0003	321095086	1,00	TUBO FLESSIBILE R9 L.550	FLEXIBLE HOSE
0004	321097013	2,00	TUBO FLESSIBILE 1/2 L.3200	FLEXIBLE HOSE
0005	321085431	1,00	TUBO FLESSIBILE 3/8 L.1300	FLEXIBLE HOSE
0006	321085382	1,00	TUBO FLESSIBILE	FLEXIBLE HOSE
0007	321095087	1,00	TUBO FLESSIBILE R9 L.1100	FLEXIBLE HOSE
0008	321095088	1,00	TUBO FLESSIBILE R9 L.1300	FLEXIBLE HOSE
0009	321097013	1,00	TUBO FLESSIBILE 1/2 L.3200	FLEXIBLE HOSE
0010	321085404	1,00	TUBO FLESSIBILE R1 3/8 L.900	FLEXIBLE HOSE
0011	321085403	1,00	TUBO FLESSIBILE R1 3/8 L.3100	FLEXIBLE HOSE
0012	321085402	2,00	TUBO FLESSIBILE R1 1/4 L.2800	FLEXIBLE HOSE
0014	330000129	1,00	POMPA	PUMP
0015	322105003	1,00	NIPPLES	NIPPLES
0016	322105821	1,00	NIPPLO	NIPPLES
0018	330240077	1,00	PIASTRA	PLATE
0019	322100107	2,00	TAPPO	PLUG D. 1/2
0020	322105466	2,00	NIPPLO	NIPPLES 1/2 G. 7/8-14
0021	322105158	1,00	NIPPLES	NIPPLES
0022	322105156	1,00	NIPPLO	NIPPLES 3/8 D.10
0023	322105271	2,00	NIPPLO	NIPPLES
0024	330052014	2,00	MOTORE IDRAULICO	HYDRAULIC MOTOR
0025	322104522	2,00	NIPPLO	NIPPLES
0026	322105795	2,00	RACCORDO	UNION
0027	322105003	4,00	NIPPLES	NIPPLES
0028	322105776	1,00	RACCORDO	UNION
0029	322100186	3,00	PROLUNGA	EXTENSION
0030	322105574	1,00	RACCORDO	UNION
0031	322105776	1,00	RACCORDO	UNION
0032	330122036	1,00	ELETTRODISTRIBUTORE	ELECTRODISTRIBUTOR
0033	322100107	1,00	TAPPO	PLUG D. 1/2
0034	322105818	3,00	NIPPLO	NIPPLES
0035	322105743	1,00	RACCORDO	UNION
0036	322100206	1,00	TAPPO	PLUG
0038	322105562	1,00	RACCORDO	UNION
0039	330100051	3,00	MINIPRESA	PIN M 12X1,5
0040	322100195	1,00	PROLUNGA	EXTENSION
0041	323115023	6,00	RONDELLA	WASHER
0042	323115515	2,00	RONDELLA RAME	COPPER WASHER

# MARINI

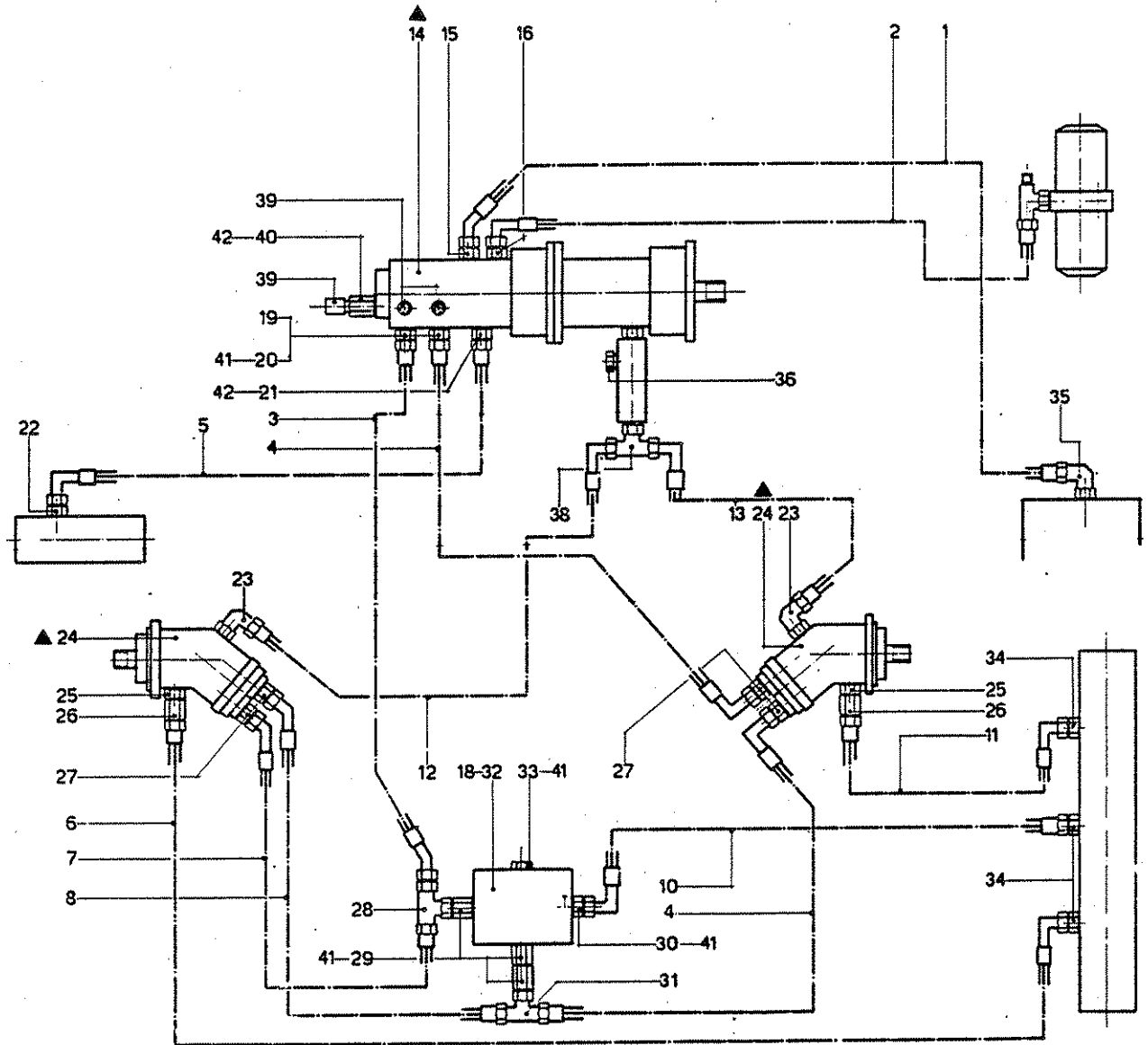


TAVOLA  
PLAN  
TABLE  
TAFEL  
N-232

---

**MARINI**  
on the roads





**IMPIANTO ELETTRICO  
INSTALLATION ELECTRIQUE  
ELECTRIC SYSTEM  
ELEKTRISCHE AUSRUSTUNG**

**PARTI DI RICAMBIO  
PIECES DE RECHANGE  
PART LIST  
ERSATZTEILE**

**MARINI** S.p.A.

Cod.: U.T.E/03

DISTINTA DELLE FUNZIONI DEI COMPONENTI RAPPRESENTATI  
NEGLI SCHEMI ELETTRICI DI RULLI COMPRESSORI.

Pag. 01

Rif.	Codice	Qta'	Descrizione italiano
	*B01R	1,00	COMANDO VIBRATORE ANTERIORE.
	*B02R	1,00	COMANDO VIBRATORE POSTERIORE.
	*B03R	1,00	COMANDO UMETTIZIONE RUOTA POSTERIORE.
	*B04R	1,00	COMANDO UMETTIZIONE RUOTA ANTERIORE.
	*B05R	1,00	COMANDO INDICATORI DI DIREZIONE.
	*B06R	1,00	COMMUTATORE COMANDO LUCI E SEGNALE ACUSTICO.
	*B07R	1,00	COMMUTATORE DI AVVIAMENTO.
	*B08R	1,00	FINECORSO DI CONSENSO AVVIAMENTO - INSERZIONE VIBRANTI
	*B09R	1,00	PRESSOSTATO OLIO MOTORE.
	*B10R	1,00	TERMOSTATO LIQUIDO RAFFREDDAMENTO MOTORE.
	*B11R	1,00	PRESSOSTATO INTASAMENTO FILTRO MOTORE.
	*B12R	1,00	FINECORSO ALIMENTAZIONE SEGNALE ACUSTICO RETROMARCIA.
	*B13R	1,00	FINECORSO ROTTURA CINGHIE
	*B14R	1,00	INTERRUTTORE DI LIVELLO SERBATOIO ACQUA.
	*B15R	1,00	INTERRUTTORE LUCI DI EMERGENZA.
	*B16R	1,00	FINECORSO PEDALE FRENO.
	*B17R	1,00	INTERRUTTORE FARO GIREVOLE.
	*B18R	1,00	PRESSOSTATO OLIO IDRAULICO
	*B19R	1,00	FINECORSO SFALSAMENTO A DESTRA
	*B20R	1,00	FINECORSO SFALSAMENTO A SINISTRA
	*B21R	1,00	COMANDO SCELTA VIBRANTI: POSTERIORE / POSTERIORE+ANTERIORE
	*B22R	1,00	COMANDO INCLUSIONE VIBRANTI.
	*B26R	1,00	PULSANTE EMERGENZA
	*D01R	1,00	RELE' INTERMITTENZA INDICATORI DI DIREZIONE.
	*D02R	1,00	RELE' ALIMENTAZIONE POMPA ACQUA RUOTE.
	*D03R	1,00	RELE' AVVIAMENTO MOTORE.
	*D04R	1,00	RELE' KLAXON.
	*D05R	1,00	RELE' VALVOLA FRENO.
	*D06R	1,00	RELE' INCLUSIONE VIBRANTI ( DA SCHEDA ELETTRONICA )
	*D07R	1,00	RELE' INCLUSIONE VIBRANTI ( DA FINECORSO )
	*D08R	1,00	RELE' MANCANZA PRESSIONE OLIO IDRAULICO
	*D09R	1,00	RELE' ALIMENTAZIONE POMPA LAVARUOTA POSTERIORE
	*D10R	1,00	RELE' ALIMENTAZIONE POMPA LAVARUOTA ANTERIORE
	*E01R	1,00	SCATOLA FUSIBILI SERVIZI.
	*E02R	1,00	SCATOLA FUSIBILI FARI E FANALI.
	*F01R	1,00	SENSORE DI VELOCITA'
	*F02R	1,00	TRASDUTTORE FREQUENZA VIBRAZIONE
	*G01R	1,00	INDICATORE DI LIVELLO CARBURANTE.
	*G02R	1,00	CONTORE
	*G03R	1,00	CONTAGIRI
	*G04R	1,00	INDICATORE DI VELOCITA'
	*G05R	1,00	INDICATORE FREQUENZA VIBRAZIONE
	*H01R	1,00	INDICATORE LUMINOSO CARICA GENERATORE.
	*H02R	1,00	INDICATORE LUMINOSO BASSA PRESSIONE OLIO MOTORE.
	*H03R	1,00	INDICATORE LUMINOSO SEGNALE DI DIREZIONE.
	*H04R	1,00	INDICATORE LUMINOSO LUCI DI POSIZIONE.

**MARINI** S.p.A.

Cod.: U.T.E/03

DISTINTA DELLE FUNZIONI DEI COMPONENTI RAPPRESENTATI  
NEGLI SCHEMI ELETTRICI DI RULLI COMPRESSORI.

Pag. 02

Rif.	Codice	Qta'	Descrizione italiano
	*H05R	1,00	INDICATORE LUMINOSO LUCI DI PROFONDITA'.
	*H06R	1,00	INDICATORE LUMINOSO INTASAMENTO FILTRO MOTORE.
	*H07R	1,00	INDICATORE LUMINOSO MASSIMA TEMPERATURA ACQUA.
	*H08R	1,00	INDICATORE LUMINOSO LAVA RUOTE.
	*H09R	1,00	INDICATORE LUMINOSO VIBRATORE ANTERIORE.
	*H10R	1,00	INDICATORE LUMINOSO VIBRATORE POSTERIORE.
	*H11R	1,00	SEGNALATORE ACUSTICO.
	*H12R	1,00	INDICATORE LUMINOSO CANDELETTE.
	*H13R	1,00	SEGNALATORE ACUSTICO RETROMARCIA.
	*H14R	1,00	INDICATORE LUMINOSO ROTTURA CINGHIE.
	*H15R	1,00	INDICATORE LUMINOSO LIVELLO ACQUA.
	*H16R	1,00	INDICATORE LUMINOSO BASSA PRESSIONE OLIO IDRAULICO
	*H17R	1,00	INDICATORE LUMINOSO LUCI EMERGENZA.
	*H19R	1,00	LAMPADA FARO GIREVOLE.
	*H20R	1,00	LAMPADA INDICATORE LIVELLO COMBUSTIBILE.
	*H21R	1,00	LAMPADA INDICATORE VELOCITA'
	*H22R	1,00	LAMPADA ILLUMINAZIONE INDICATORE VELOCITA'
	*H23R	1,00	LAMPADA ILLUMINAZIONE INDICATORE VELOCITA' VIBRANTI
	*H24R	1,00	INDICATORE LUMINOSO LAVARUOTE POSTERIORE
	*H25R	1,00	INDICATORE LUMINOSO LAVARUOTE ANTERIORE
	*H26R	1,00	INDICATORE LUMINOSO SFALSAMENTO A DESTRA
	*H27R	1,00	INDICATORE LUMINOSO SFALSAMENTO A SINISTRA
	*H30R	1,00	LAMPADA DIREZIONE ANTERIORE SINISTRA
	*H31R	1,00	LAMPADA POSIZIONE ANTERIORE SINISTRA
	*H32R	1,00	LAMPADA ABBAGLIANTE-ANABBAGLIANTE ANTERIORE SINISTRO
	*H34R	1,00	LAMPADA DIREZIONE ANTERIORE DESTRA
	*H35R	1,00	LAMPADA POSIZIONE ANTERIORE DESTRA
	*H36R	1,00	LAMPADA ABBAGLIANTE-ANABBAGLIANTE ANTERIORE DESTRO
	*H38R	1,00	LAMPADA DIREZIONE POSTERIORE SINISTRA
	*H39R	1,00	LAMPADA POSIZIONE-STOP POSTERIORE SINISTRA
	*H41R	1,00	LAMPADA DIREZIONE POSTERIORE DESTRA
	*H42R	1,00	LAMPADA POSIZIONE-STOP POSTERIORE DESTRA
	*H44R	1,00	LAMPADA TARGA
	*L01R	1,00	TRASDUTTORE DI LIVELLO CARBURANTE.
	*M01R	0,00	ALTERNATORE.
	*M02R	1,00	MOTORINO DI AVVIAMENTO.
	*M03R	1,00	POMPA ACQUA.
	*M04R	1,00	POMPA LAVARUOTA ANTERIORE
	*M05R	1,00	POMPA LAVARUOTA POSTERIORE
	*R01R	1,00	RESISTENZA CANDELETTE.
	*R02R	1,00	CANDELETTE.
	*R03R	1,00	COMANDO REGOLAZIONE POMPA IDRAULICA VIBRANTI
	*S01R	1,00	ELETTROVALVOLA LAVA RUOTE ANTERIORE.
	*S02R	1,00	ELETTROVALVOLA LAVA RUOTE POSTERIORE.
	*S03R	1,00	MOTORINO DI AVVIAMENTO.

**MARINI** S.p.A.

Cod.: U.TAE/93

DISTINTA DELLE FUNZIONI DEI COMPONENTI RAPPRESENTATI  
NEGLI SCHEMI ELETTRICI DI RULLI COMPRESSORI.

Pag.:03

Rif.	Codice	Qta'	Descrizione italiano
	*S04R	1,00	ELETTRIVALVOLA VIBRATORE POSTERIORE.
	*S05R	1,00	ELETTRIVALVOLA VIBRATORE ANTERIORE.
	*S06R	1,00	DISPOSITIVO ARRESTO MOTORE .
	*S07R	1,00	ELETTRIVALVOLA FRENO.
	*U01R	1,00	APPARECCHIATURA ELETTRONICA COMANDO VIBRANTI.
	*U02R	1,50	SCHEDA ELETTRONICA CONTROLLO FREQUENZA VIBRAZIONE POSTERIORE
	*U03R	1,00	REGOLATORE POMPA IDRAULICA VIBRANTI
	*V01R	1,00	FARO ANTERIORE SINISTRO
	*V02R	1,00	FARO ANTERIORE DESTRO.
	*V03R	1,00	FANALE POSTERIORE SINISTRO.
	*V04R	1,00	FANALE POSTERIORE DESTRO.
	*V05R	1,00	INDICATORE DI DIREZIONE ANTERIORE SINISTRO.
	*V06R	1,00	INDICATORE DI DIREZIONE ANTERIORE DESTRO.
	*V07R	1,00	FANALE TARGA.
	*W01R	1,00	CONNETTORE CRUSCOTTO - 8 POLI
	*W02R	1,00	CONNETTORE CRUSCOTTO - 3 POLI.
	*W03R	1,00	CONNETTORE CRUSCOTTO - 11 POLI.
	*W04R	1,00	CONNETTORE VALVOLE
	*W05R	1,00	CONNETTORE PRESSOSTATO - 1 POLO.
	*W06R	1,00	CONNETTORE MOTORE - 8 POLI.
	*W07R	1,00	CONNETTORE MOTORE - 4 POLI.
	*W08R	1,00	CONNETTORE LIVELLO ACQUA - 1 POLO.
	*W09R	1,00	CONNETTORE FANALI
	*W10R	1,00	CONNETTORE INDICATORI DIREZIONE - 2 POLI.
	*W11R	1,00	CONNETTORE SENSORE VELOCITA'
	*W12R	1,00	CONNETTORE 24 V.
	*W13R	1,00	CONNETTORE MASSA
	*W14R	1,00	CONNETTORE POSITIVO
	*W15R	1,00	CONNETTORE FARO GIREVOLE - 2 POLI.
	*W16R	1,00	CONNETTORE SCHEDA RIVELATORE VELOCITA' VIBRAZIONE - 3 POLI -
	*W17R	1,00	CONNETTORE REGOLATORE POMPA IDRAULICA - 8 VIE -
	*W18R	1,00	CONNETTORE SENSORE FREQUENZA VIBRAZIONE
	*W19R	1,00	CONNETTORE PRESSOSTATO CIRCUITO IDRAULICO - 2 VIE -
	*W20R	1,00	CONNETTORE POMPE LAVARUOTE
	*W21R	1,00	CONNETTORE POMPA LAVARUOTA ANTERIORE
	*W22R	1,00	CONNETTORE POMPA LAVARUOTA POSTERIORE