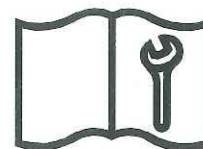


**MONTABERT**



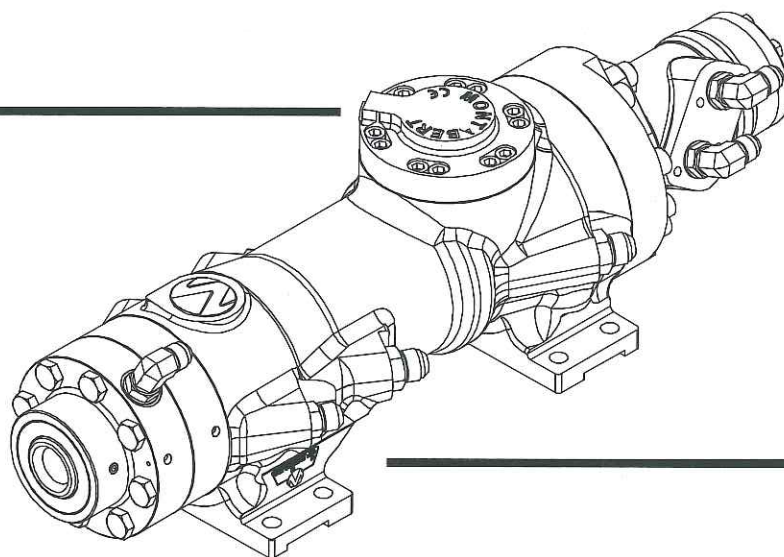
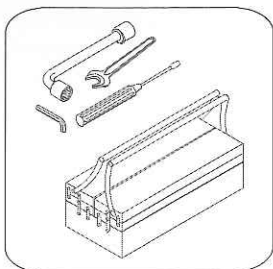
EN

FR

DE

ES

T  
P  
Q



**020QSc\*\*\*WB45-ML-**

**EN****FR****DE****ES**

Foreword

Avant- propos

Vorwort

prefacio

5



Dismantling

Démontage

Demontage

Desmontaje

7 ↗ 21



Repairing

Réparation

Reparatür

Reparación

22 ↗ 25



Assembling

Montage

Montage

Montaje

26 ↗ 40



Energy chamber

Réservoir  
d'énergie

Energiespeicher

Reserva de  
energia

41 ↗ 43



Tooling

Outillage

Werkzeugausstattung

Herramientas

44 ↗ 45



Grease table

Tableau des  
graisses

Fett Tabelle

Cuadro de grasas

46



## FOREWORD

The contents of this manual are considered to be proprietary and confidential for the manufacturer and should not be reproduced without the prior written permission of the manufacturer.

Nothing contained in this document is intended to extend any promise, warranty or representation, expressed or implied regarding the manufacturer products described here in.

Any such warranties or other terms and conditions of sale of products shall be in accordance with the standard terms and conditions of sale of such products, which are available upon request.

The design specification of this machine has been certified as complying with E.U. directives. Any modification to any part is absolutely prohibited and will result in the CE certification and marking being rendered invalid.

The manufacturer reserves the right to make changes and improvements to products without notice and without incurring any obligation to make such changes or add such improvements to products sold previously.

## VORWORT

Der Inhalt dieser Betriebsanleitung ist Eigentum des Herstellers und darf nicht ohne schriftliche Genehmigung durch den Hersteller vervielfältigt werden.

Die in dieser Anleitung enthaltenen Angaben berechtigen nicht zu irgendwelchen Forderungen betreffend der hier beschriebenen des Herstellers Produkte.

Alle Garantien, sonstige Absprachen und Verkaufskonditionen werden in Übereinstimmung mit den allgemeinen Verkaufs- u. Lieferbestimmungen von dem Hersteller getroffen, die auf Wunsch gerne zur Verfügung gestellt werden.

Die Konstruktionsdaten dieses Gerätes sind als den EG- Vorschriften entsprechend bescheinigt. Änderungen an Teilen und Baugruppen sind streng verboten und führen zur Ungültigkeit der CE- Zulassung und Kennzeichnung.

Der Hersteller behält sich das Recht vor, Änderungen und Verbesserungen an seinen Produkten ohne Vorankündigungen durchzuführen. Seitens besteht dem Hersteller keine Verpflichtung solche Änderungen und Verbesserungen an bereits verkauften und gelieferten Produkten nachträglich vorzunehmen.

## AVANT- PROPOS

Le contenu de ce manuel est considéré comme appartenant au fabricant et comme confidentiel, il ne doit pas être reproduit sans l'autorisation écrite préalable du fabricant.

Aucun élément du contenu de ce document n'est entendu comme représentant une quelconque promesse, garantie ou représentation, ni explicite, ni implicite, eu égard aux produits du fabricant qui y sont décrits.

Toute garantie de cette nature ou tout autre terme ou condition de vente des produits, doivent être conformes aux termes et conditions standards de vente du fabricant, termes et conditions que l'on pourra obtenir sur demande

Les spécifications de cet appareil ont été homologuées comme étant conformes aux directives de l' U.E . Toute modification d'une pièce quelconque est absolument interdite et aurait pour conséquence l'invalidation de l'homologation CE

Le fabricant se réserve le droit d'apporter des modifications ou d'ajouter des perfectionnements aux produits sans préavis et sans encourir en quoi que ce soit l'obligation d'apporter de telles modifications ni d'ajouter de tels perfectionnements aux produits vendus antérieurement

## PREFACIO

El contenido de este manual es considerado como propiedad del fabricante y como confidencial, no tiene que ser reproducido sin la autorización escrita del fabricante.

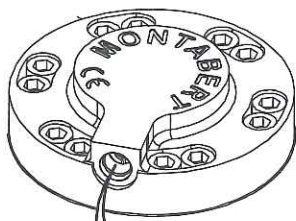
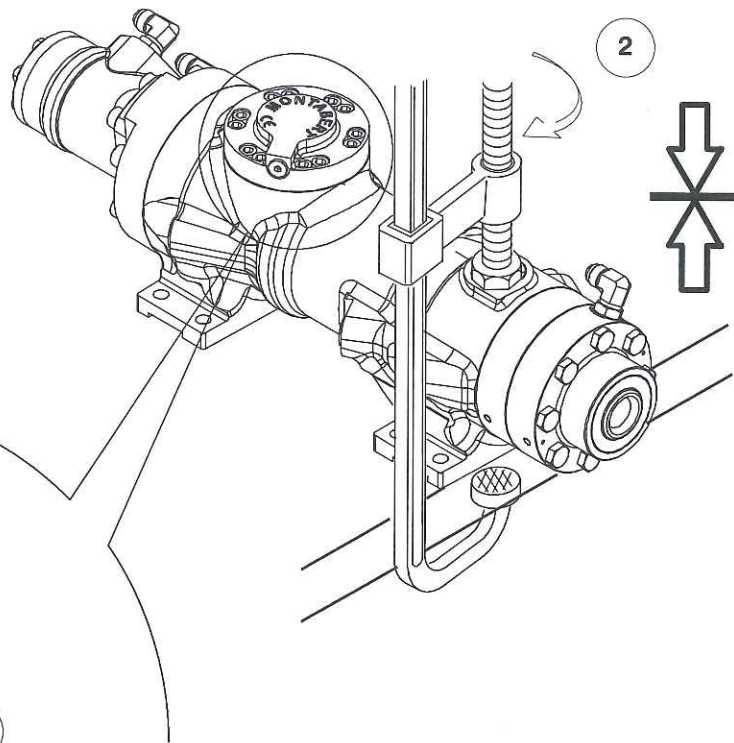
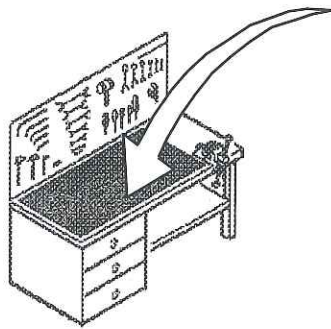
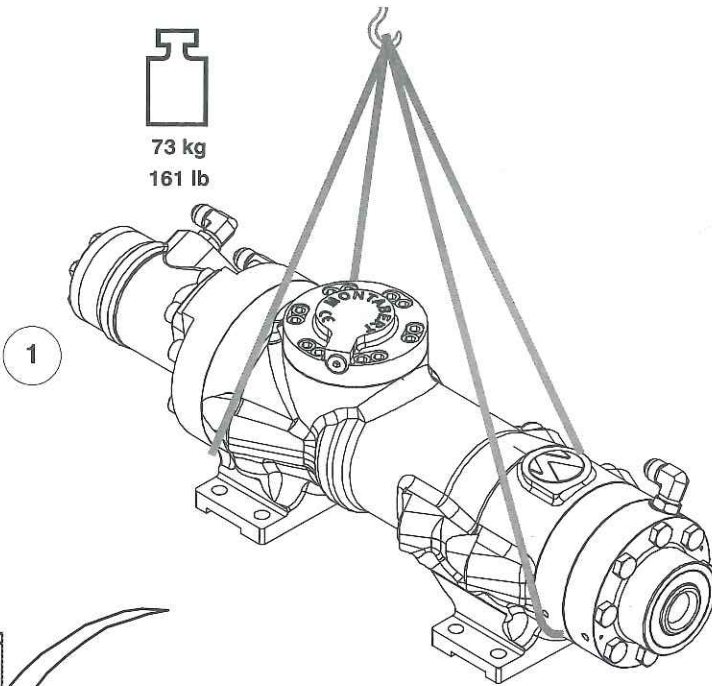
Ningún elemento del contenido de este documento esta considerado como promesa, garantía o representación de las productos del fabricante que están describiendos. Todas garantías de estas naturas o de todas otras formas o condiciones de ventas de los productos, tienen que ser conformas a los terminos y condiciones estándar de venta del fabricante. Los terminos y condiciones se pereden obtener por pedida.

Las especificaciones de este aparato están homologados conformas a las directivas de la U.E. Toda modificación de cualquier piezas esta prohibido y tendrá por consecuencia la invalidación de la homologación C.E.

El fabricante se reserva el derecho de hacer modificaciones o perfeccionamientos de los productos sin advertencia y sin cualquier obligaciones de hacer los mismos modificaciones o perfeccionamientos a los productos vendidos anteriormente.



73 kg  
161 lb



7/32"

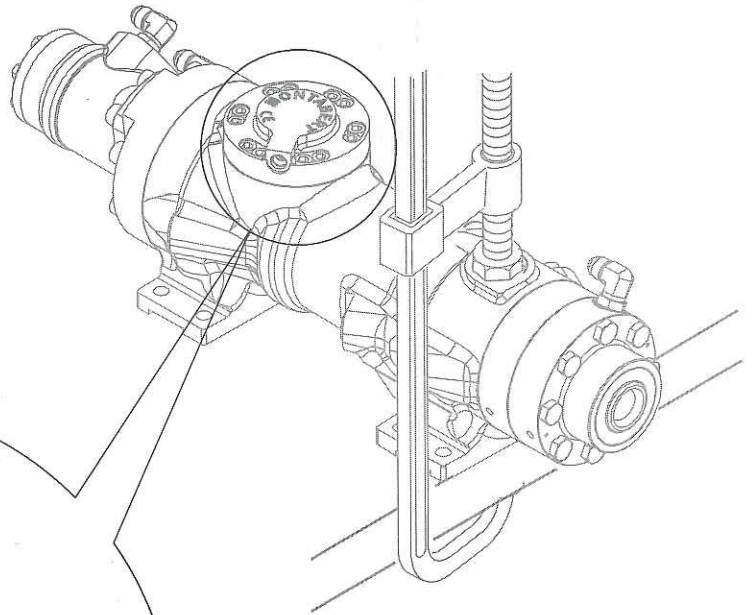


Hc 20

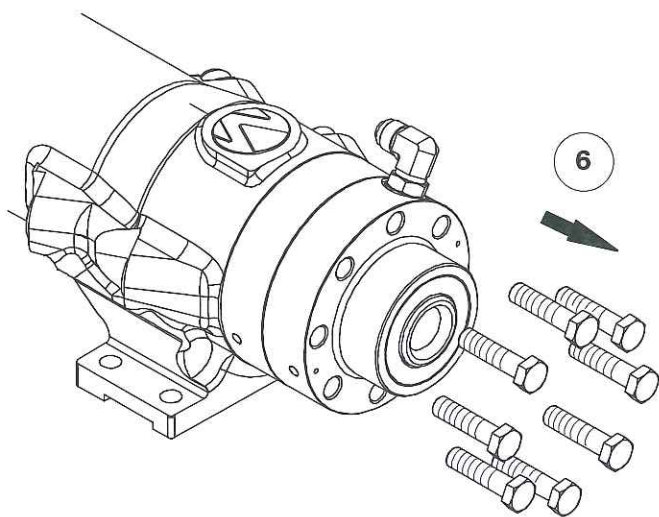
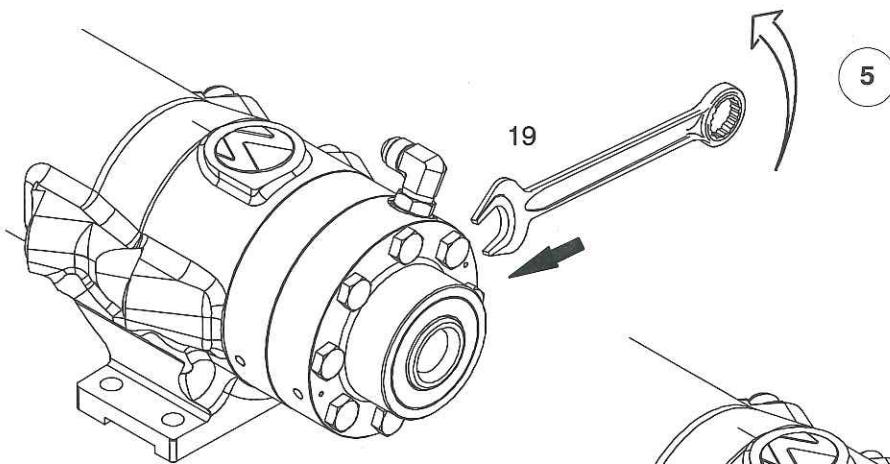
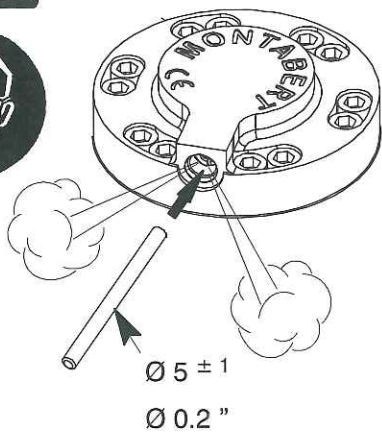
WS 7

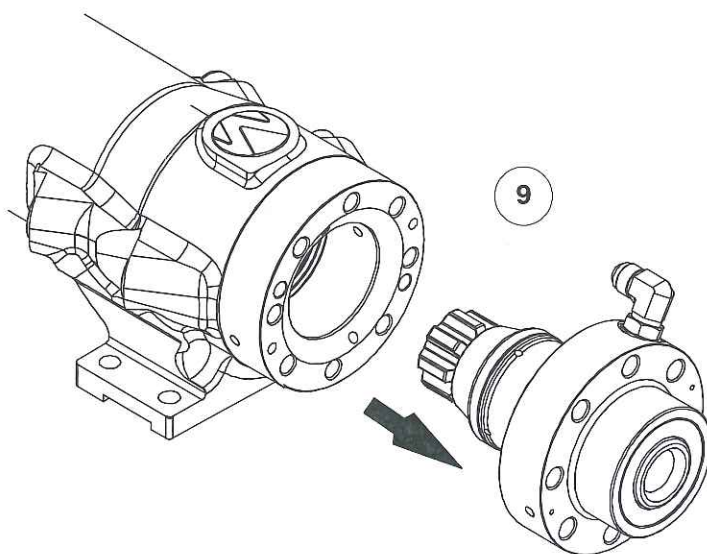
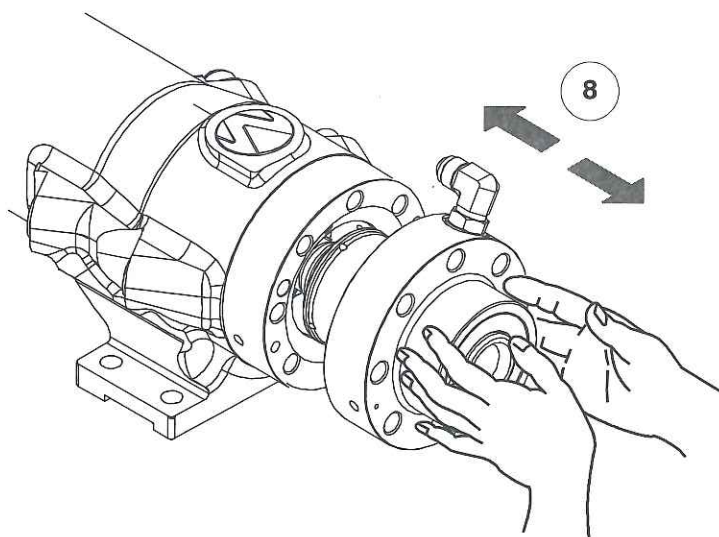
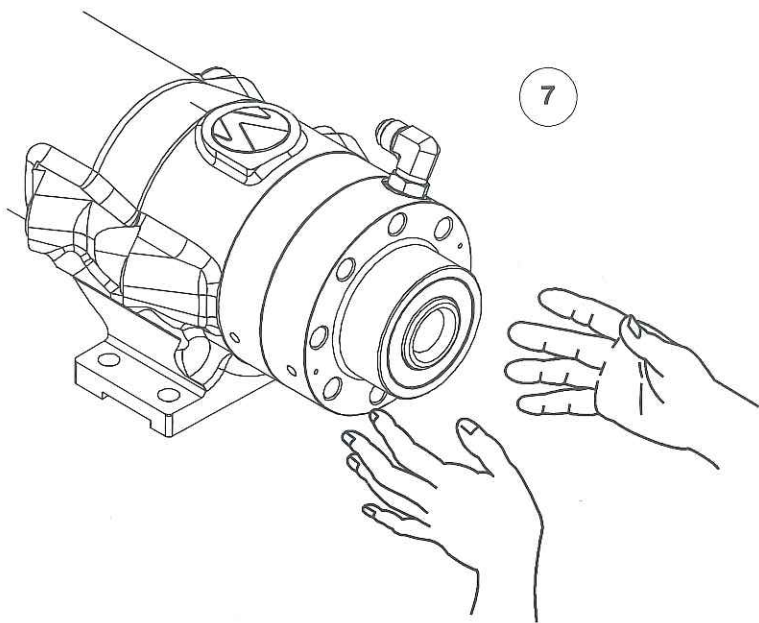
**MONTABERT**

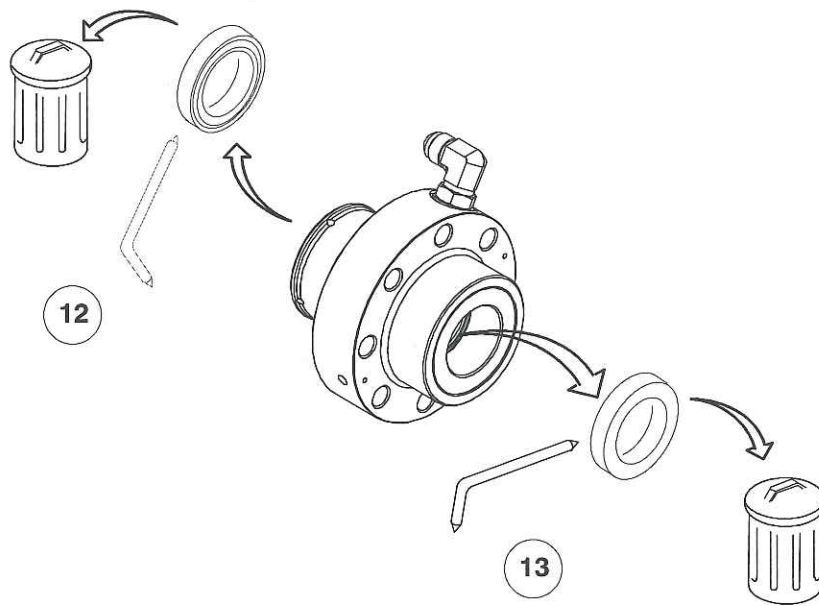
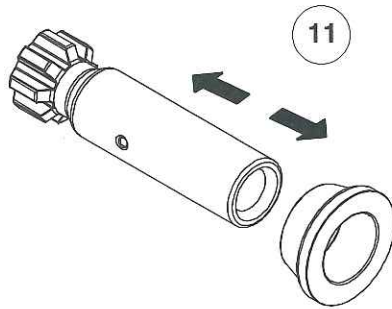
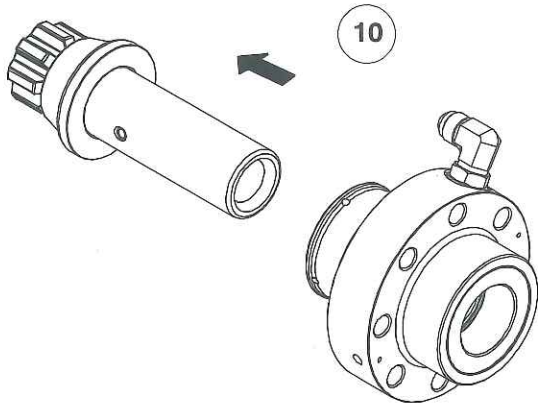
02 / 2014

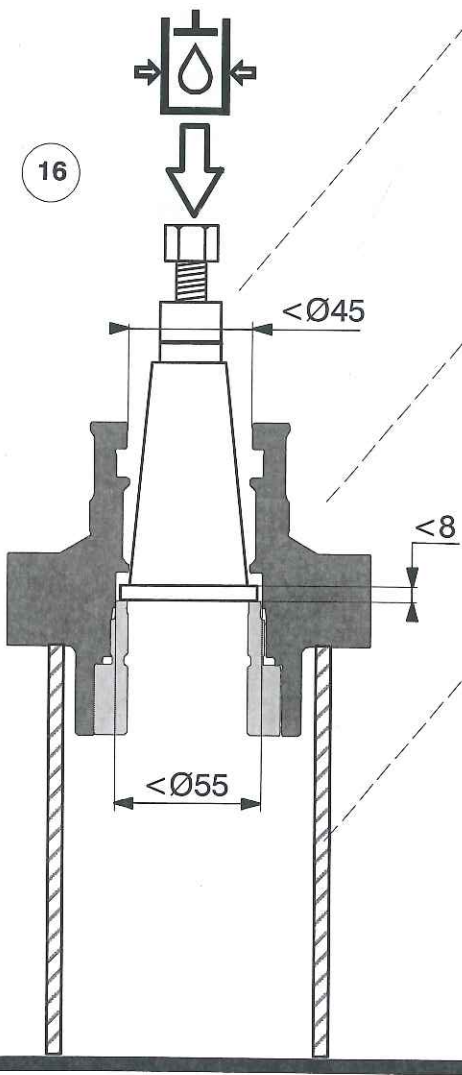
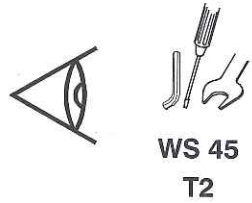
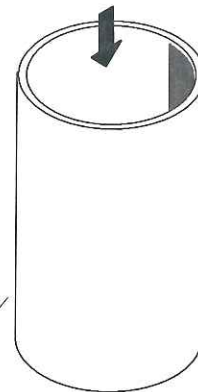
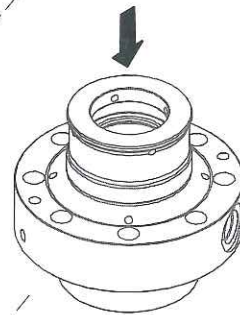
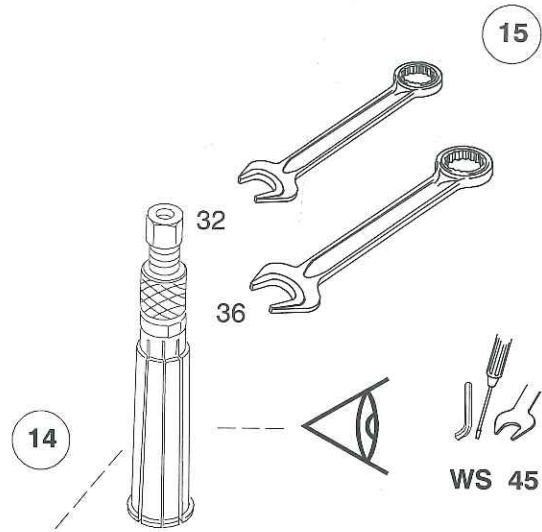
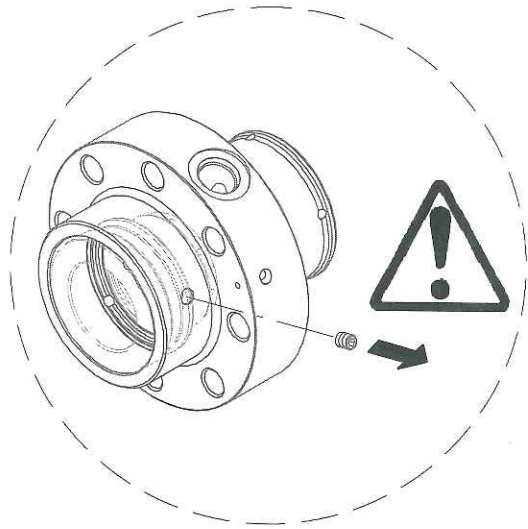


4

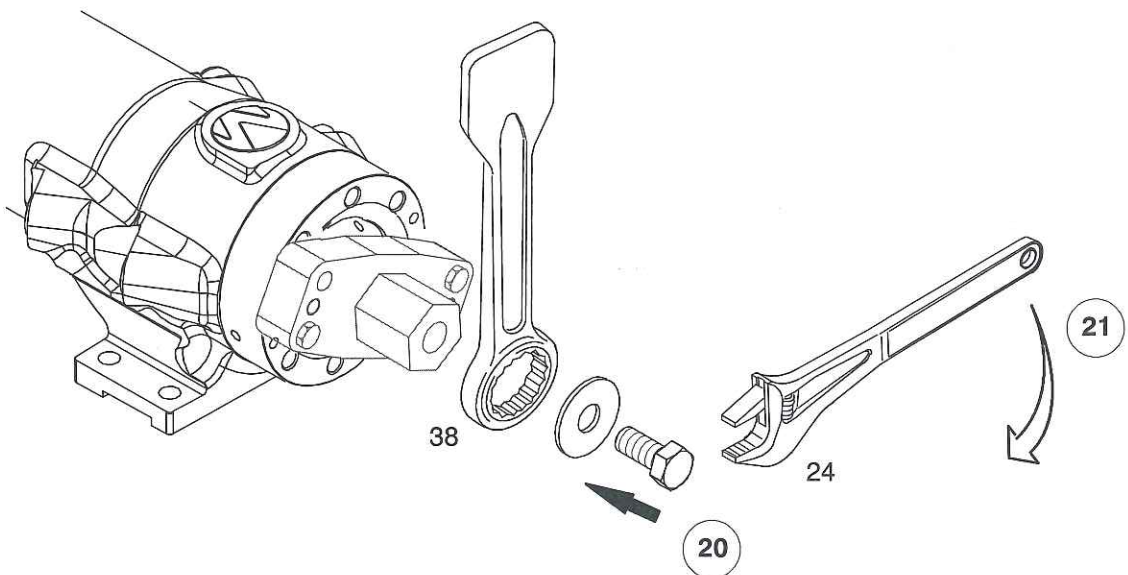
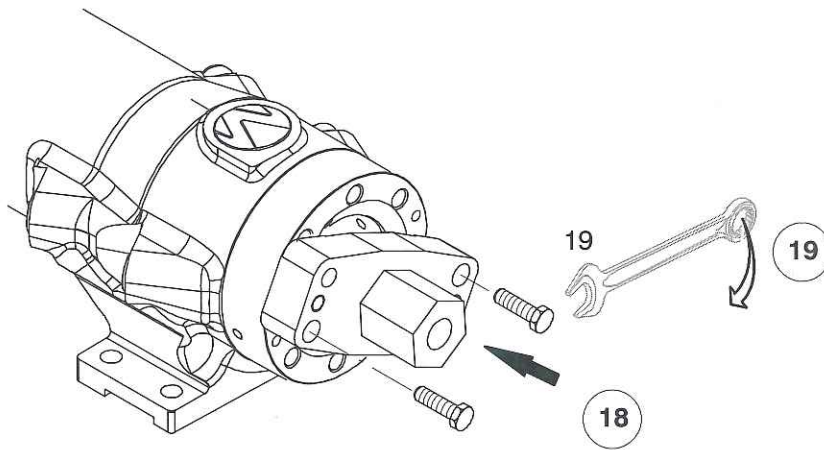
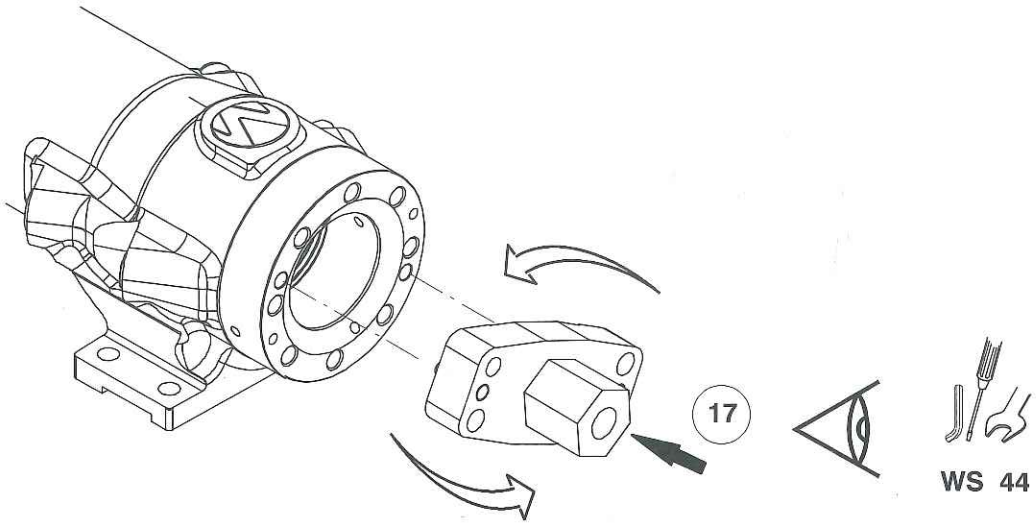


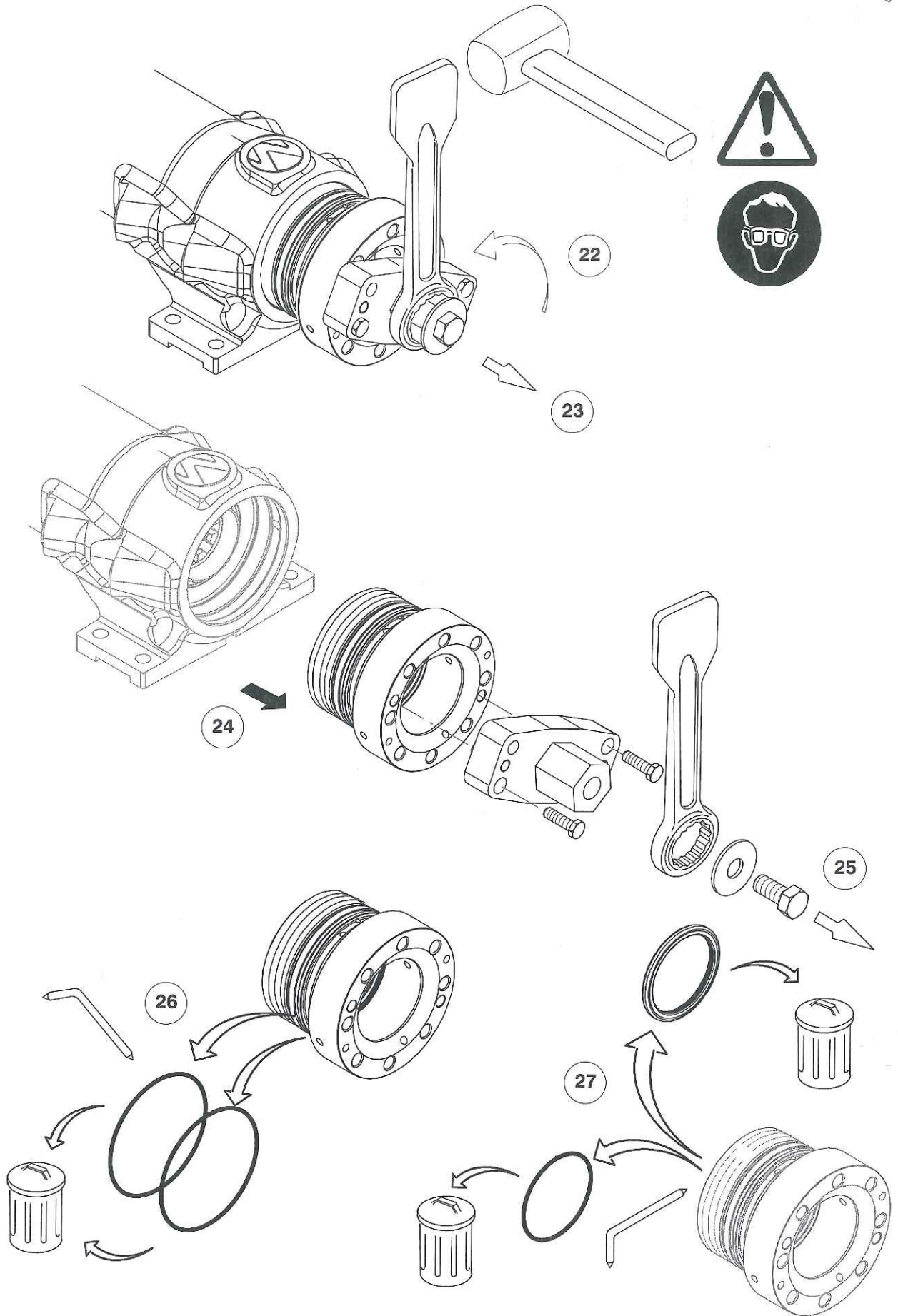


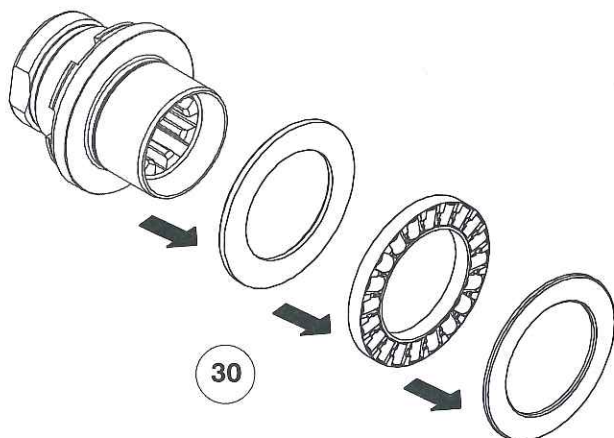
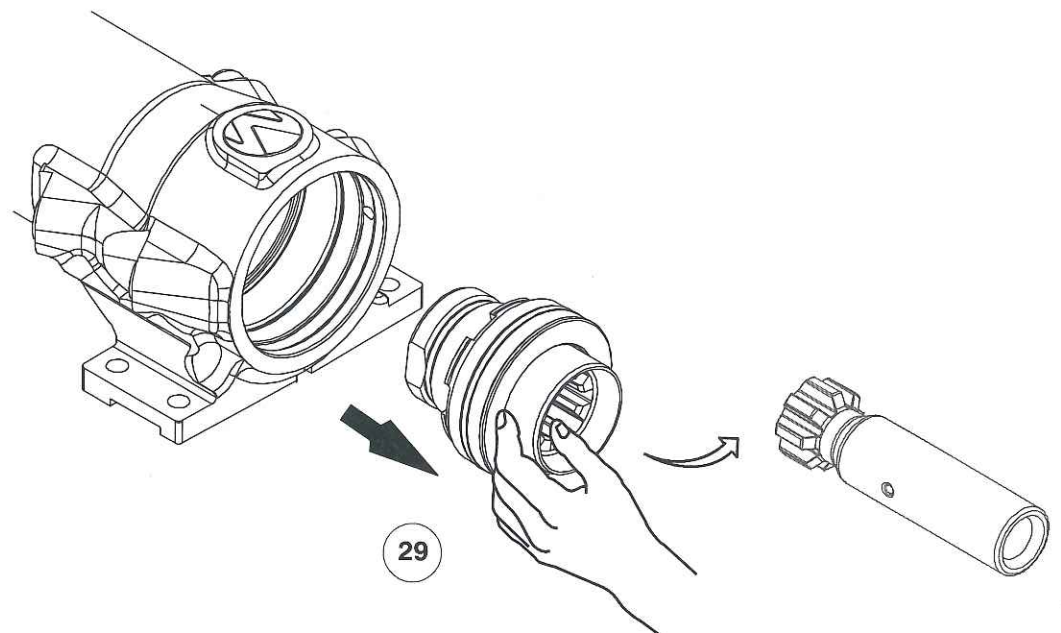
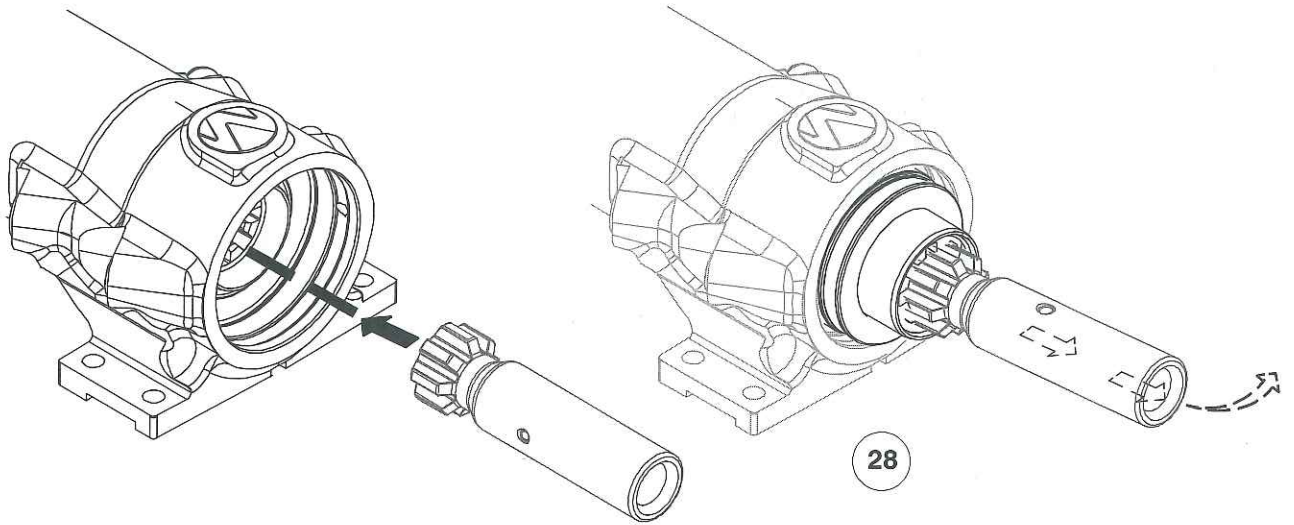


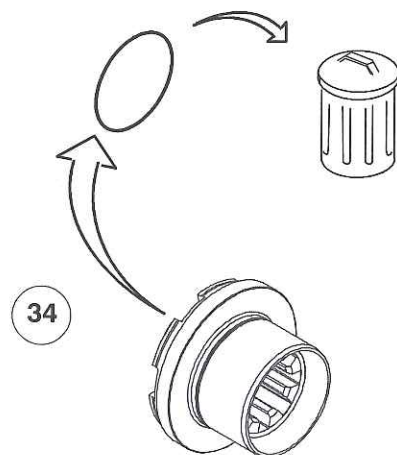
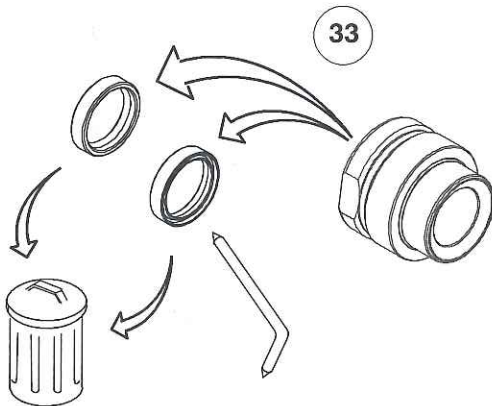
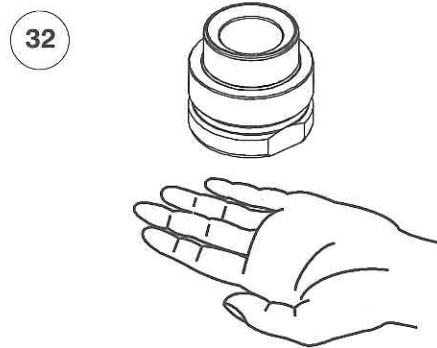
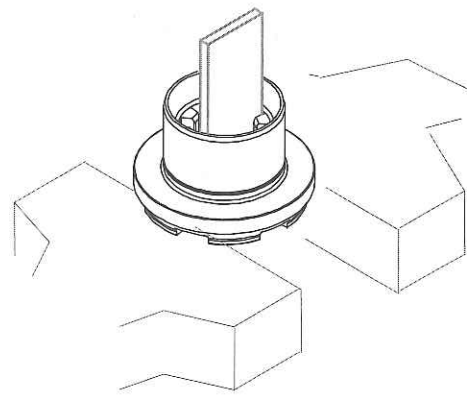
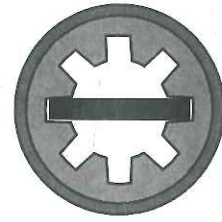
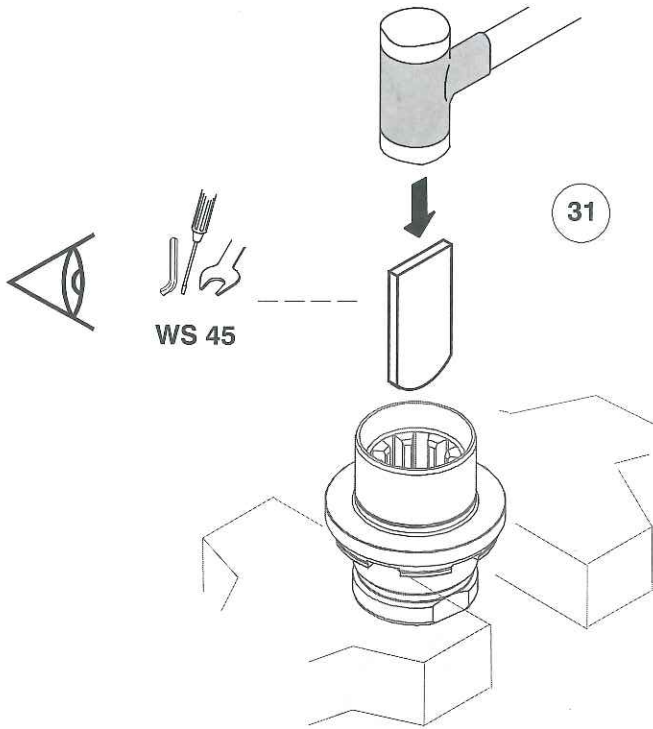


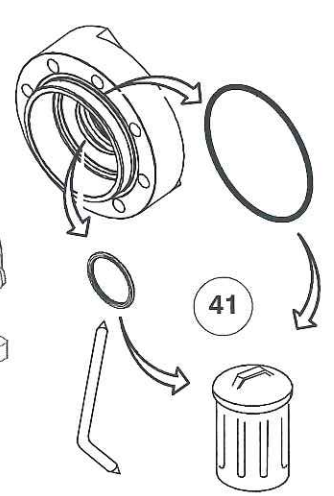
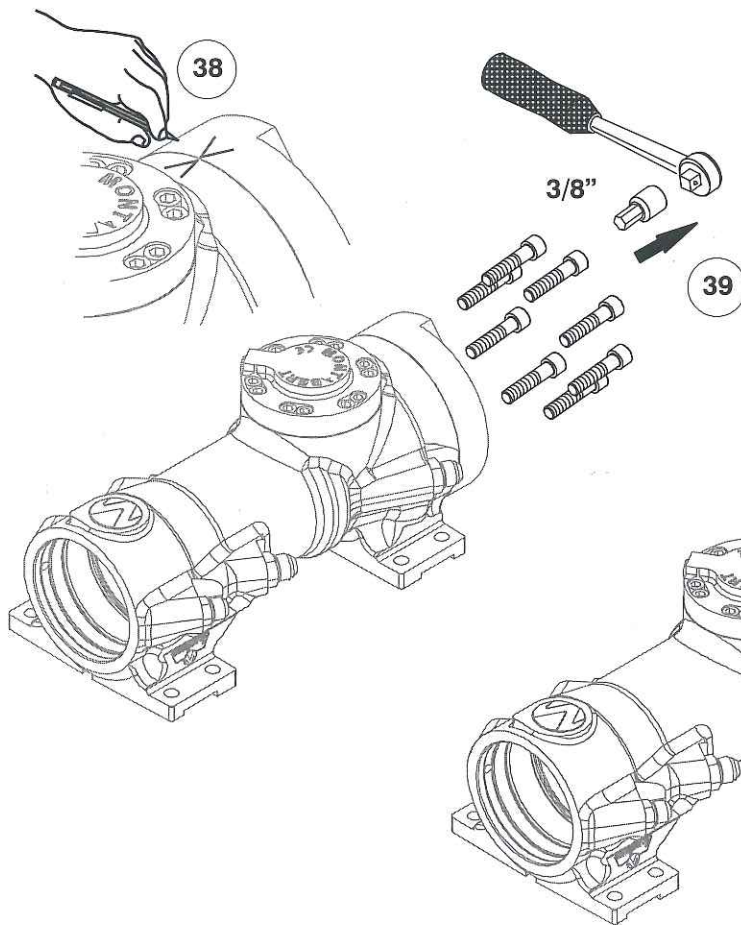
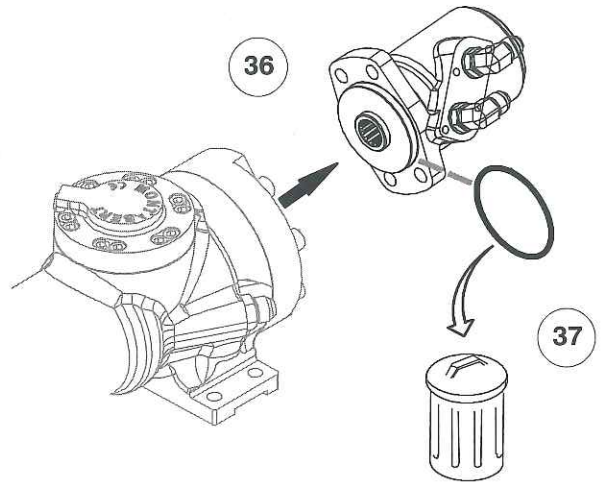
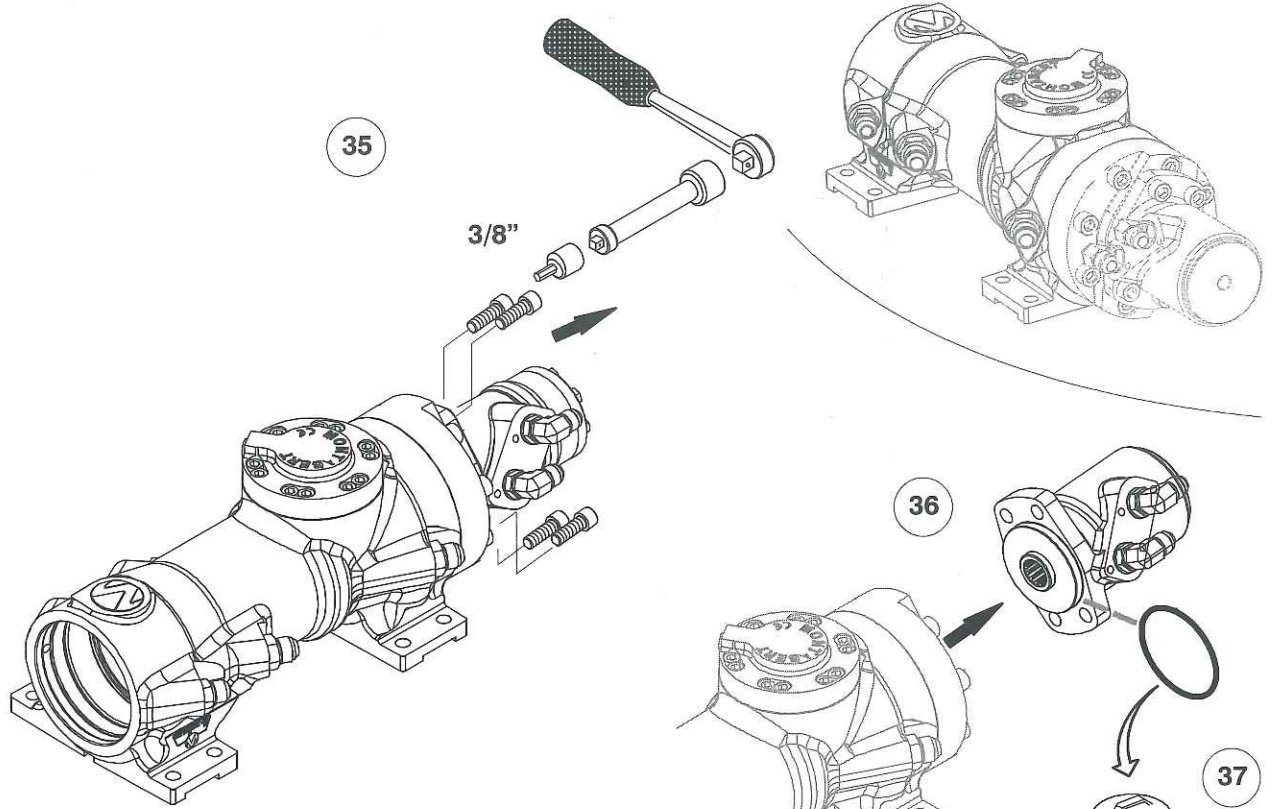


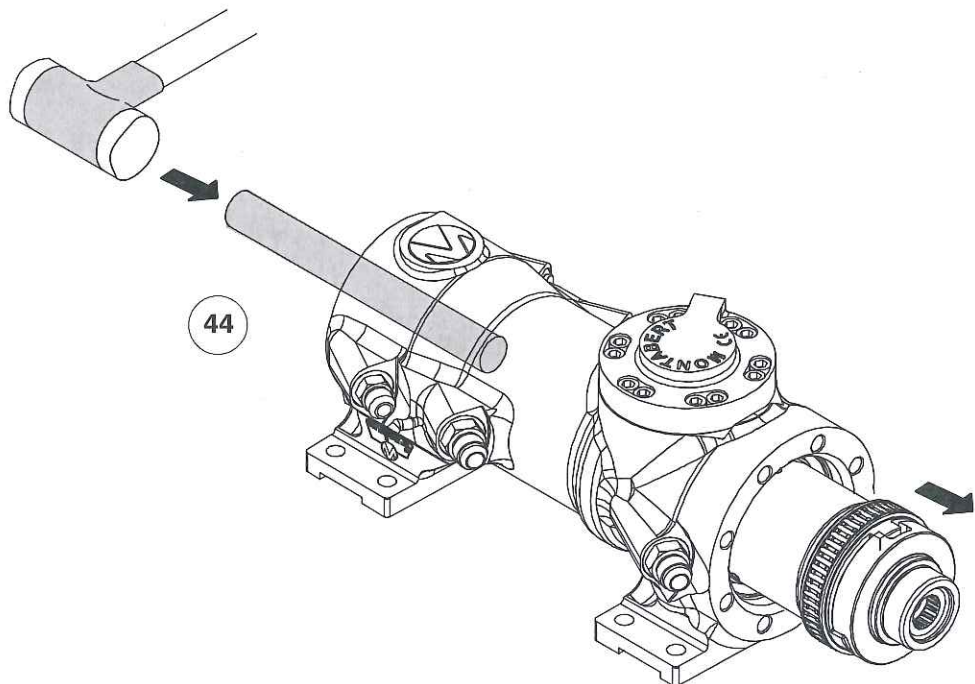
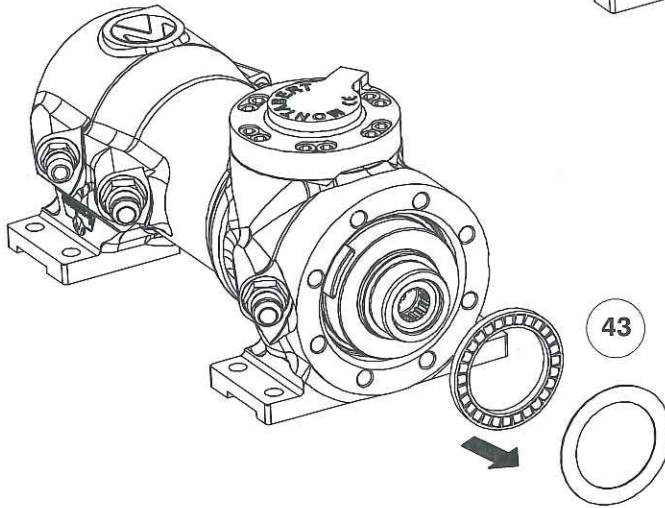
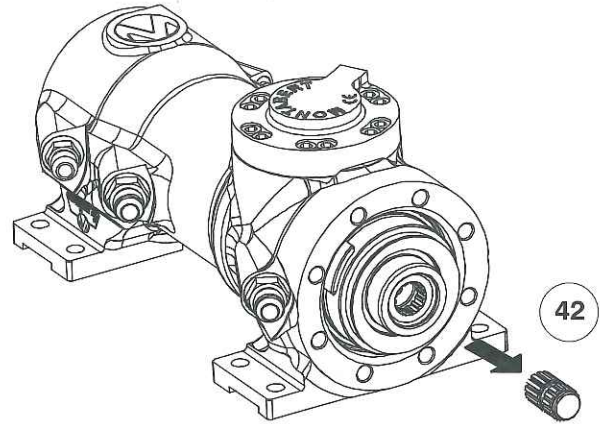
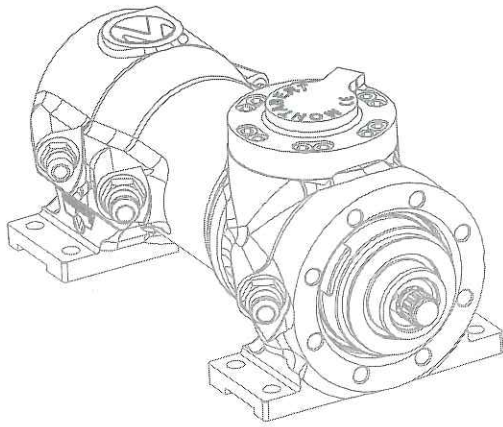


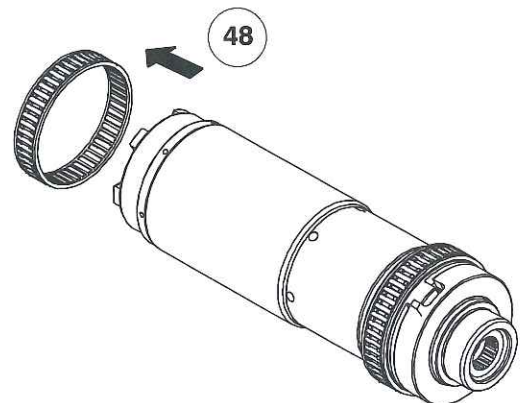
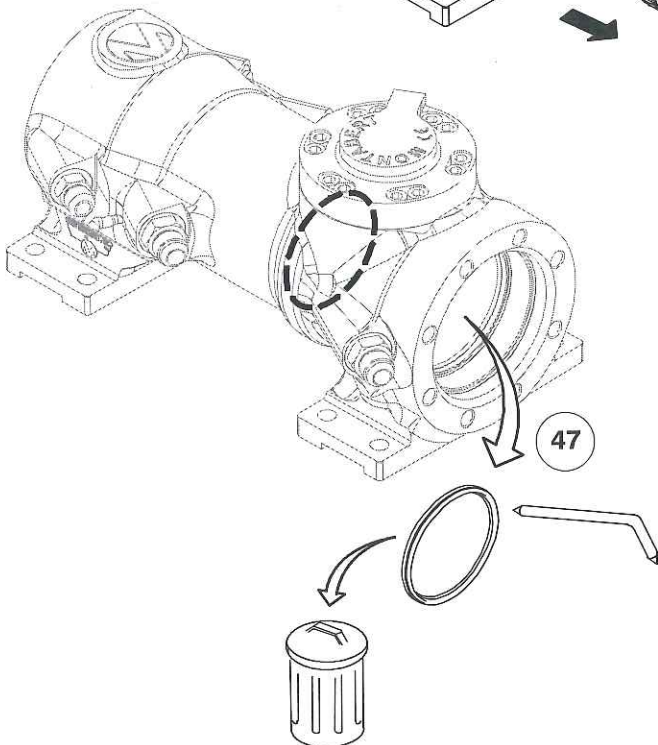
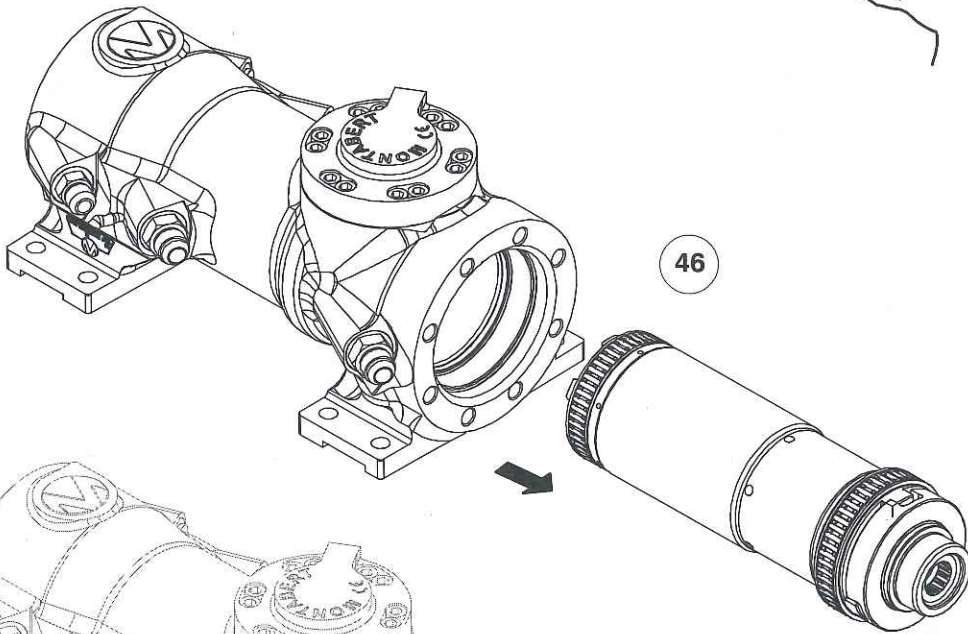
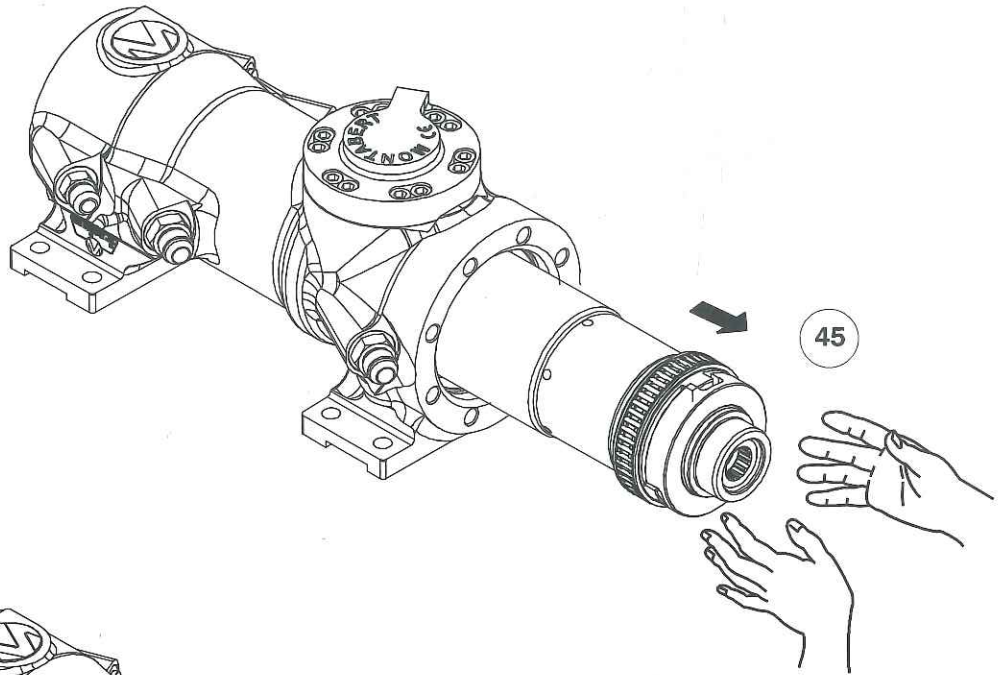


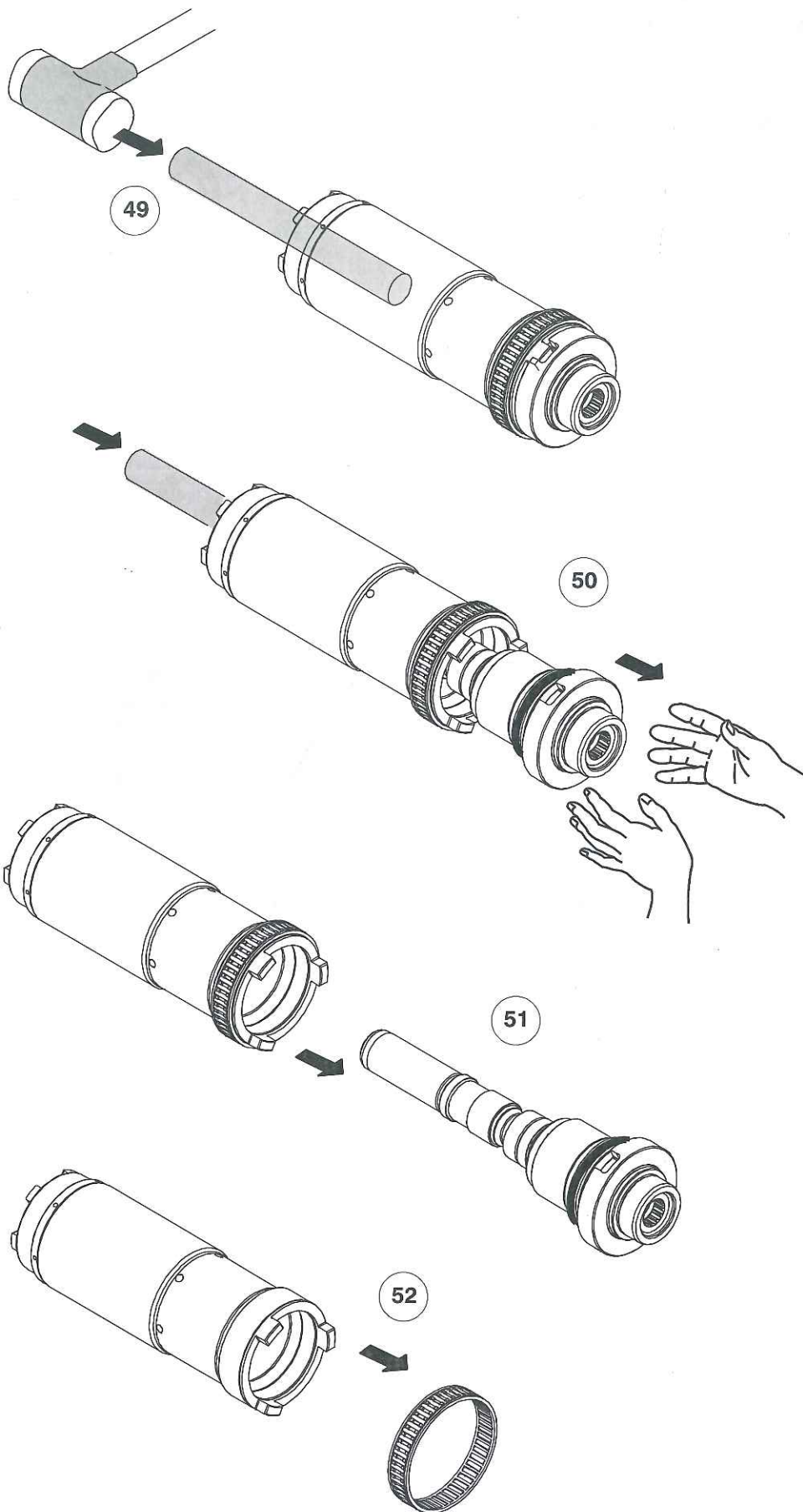




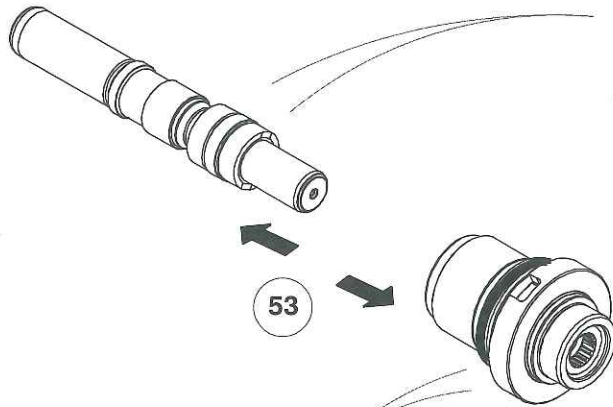




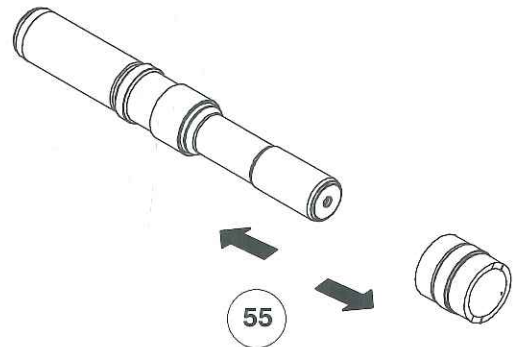




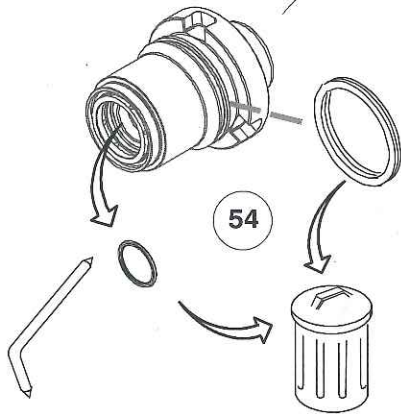




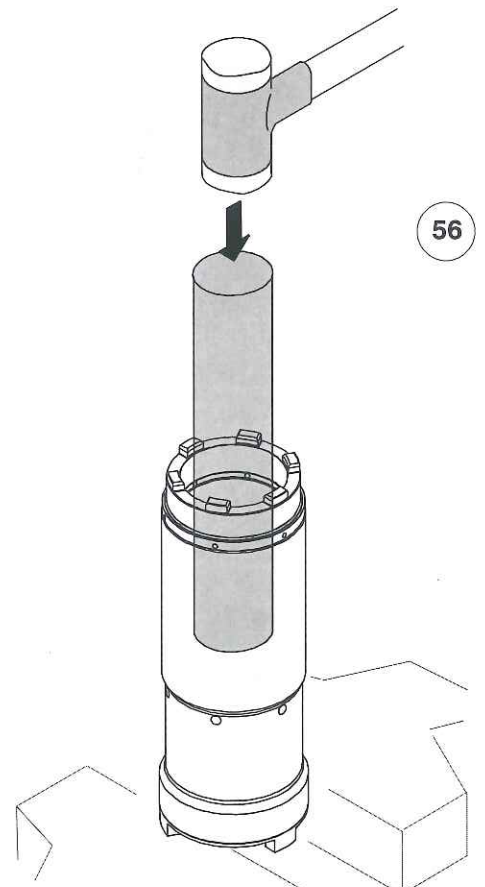
53



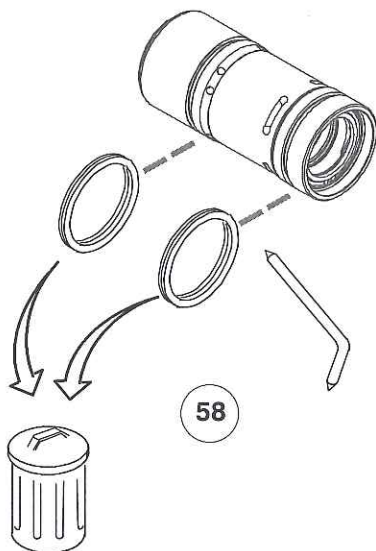
55



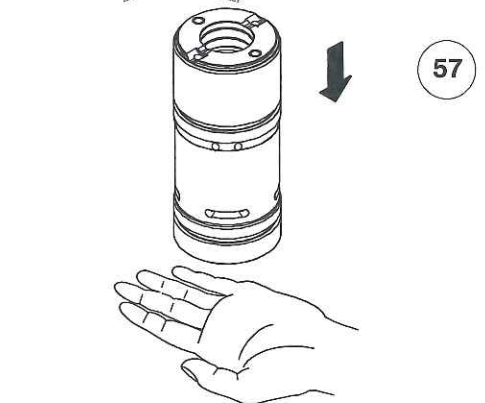
54



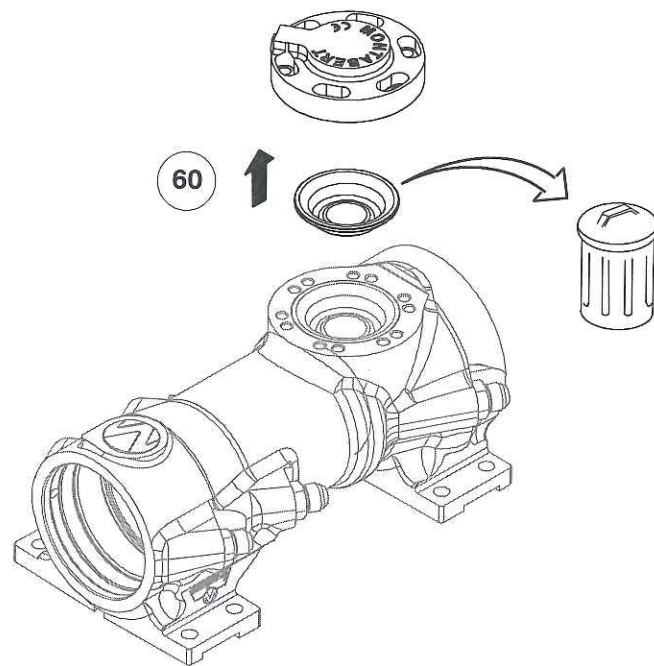
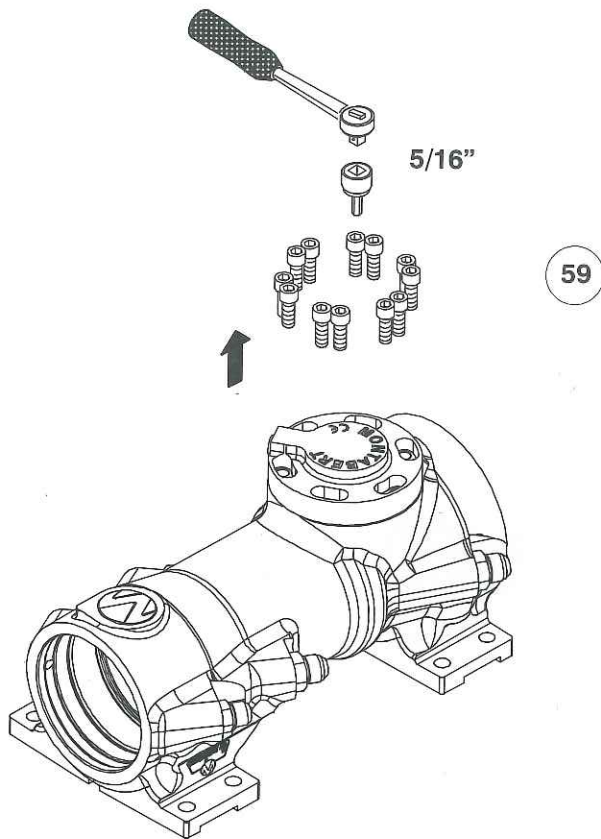
56

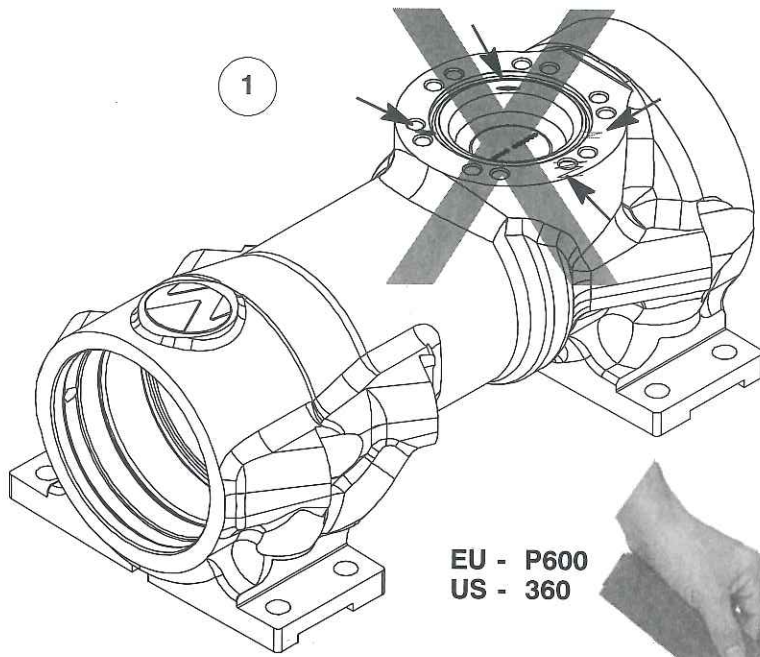


58

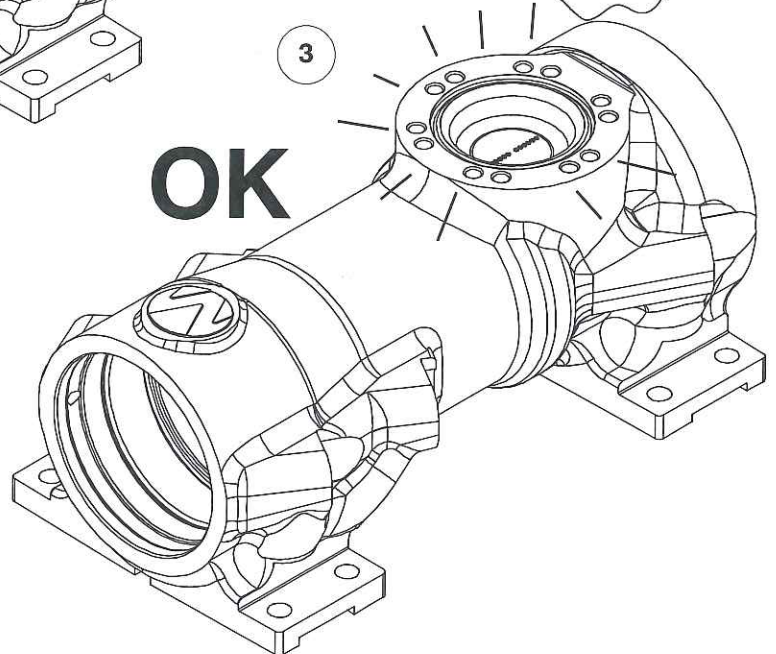
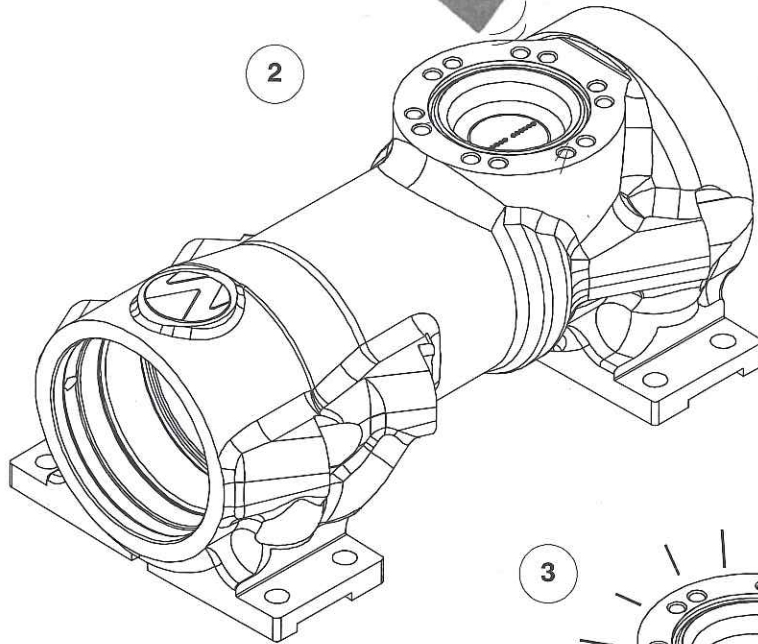


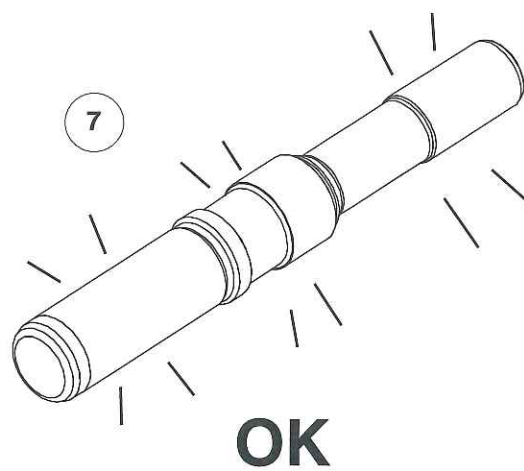
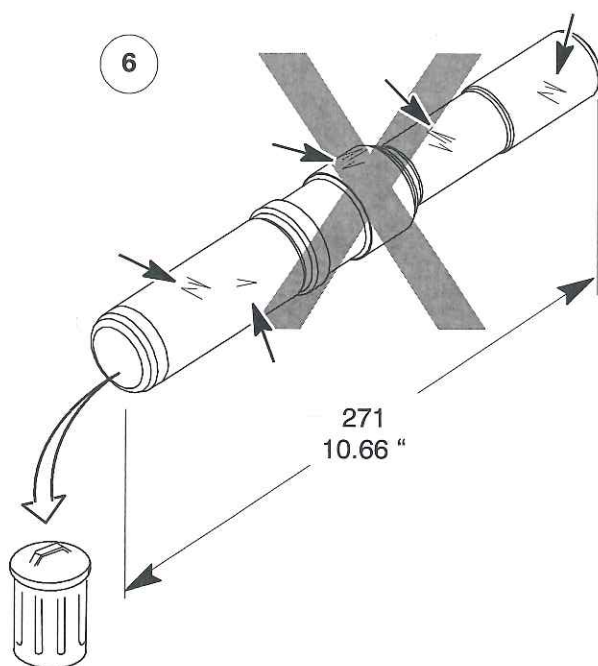
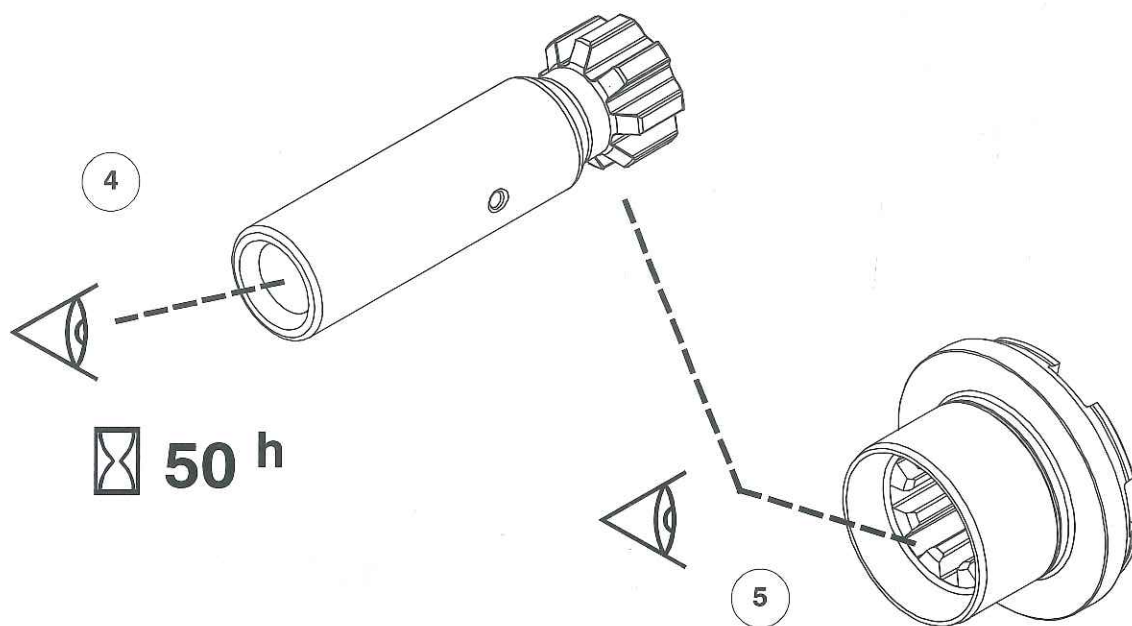
57

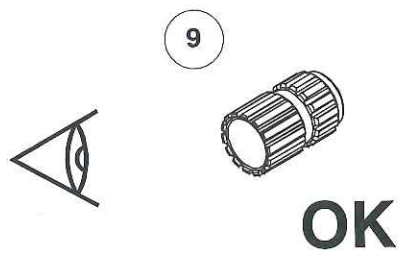
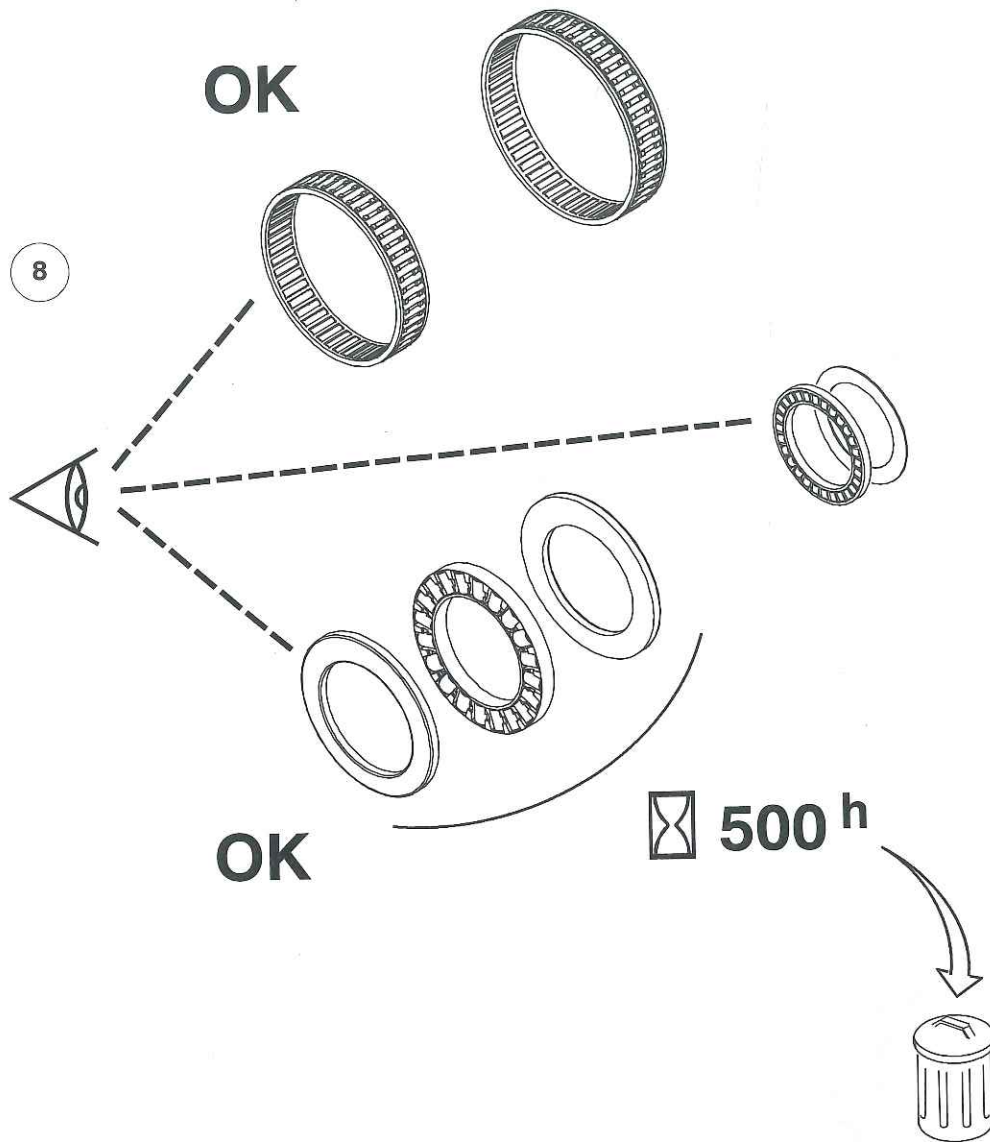




EU - P600  
US - 360

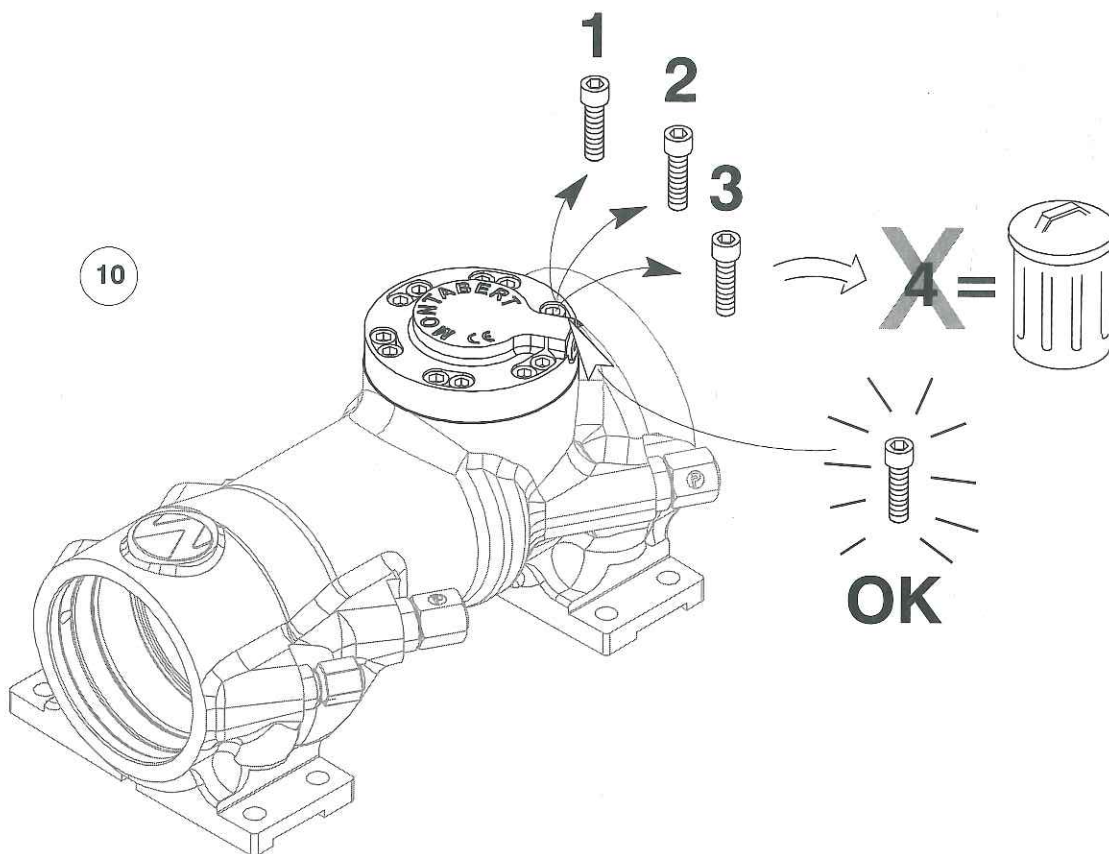


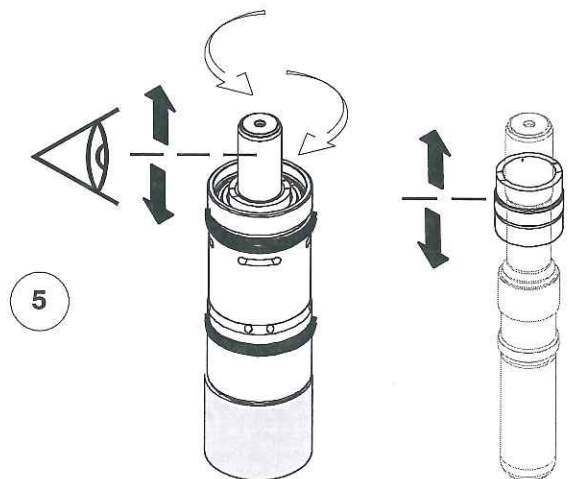
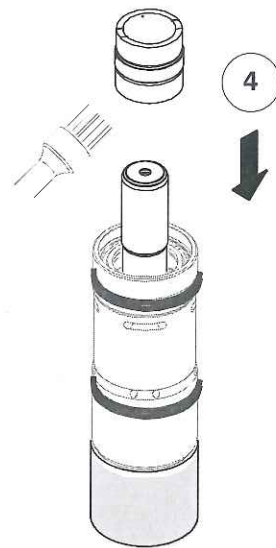
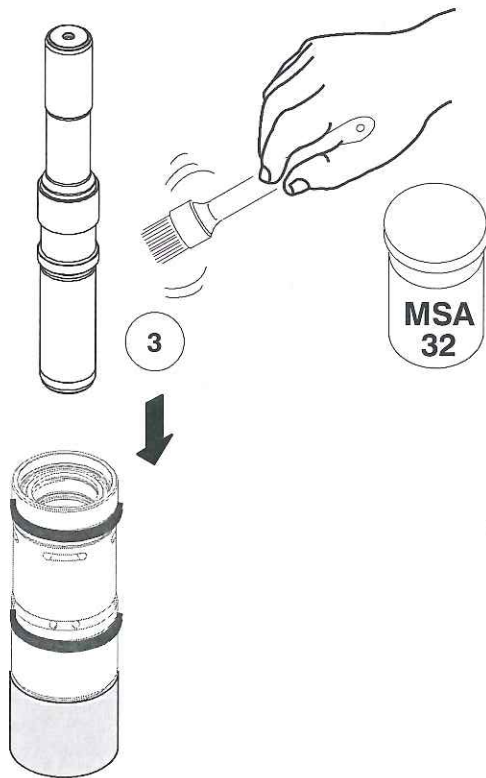
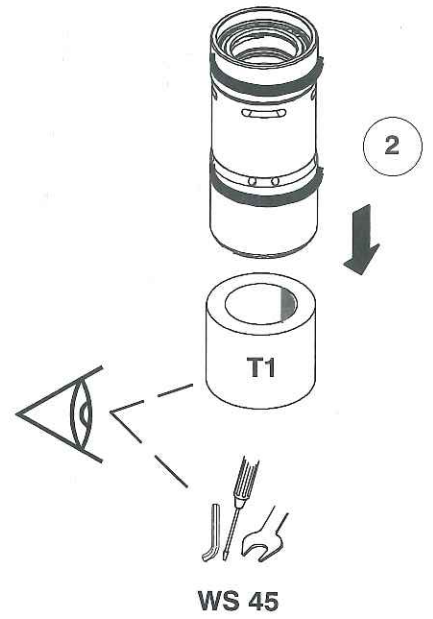
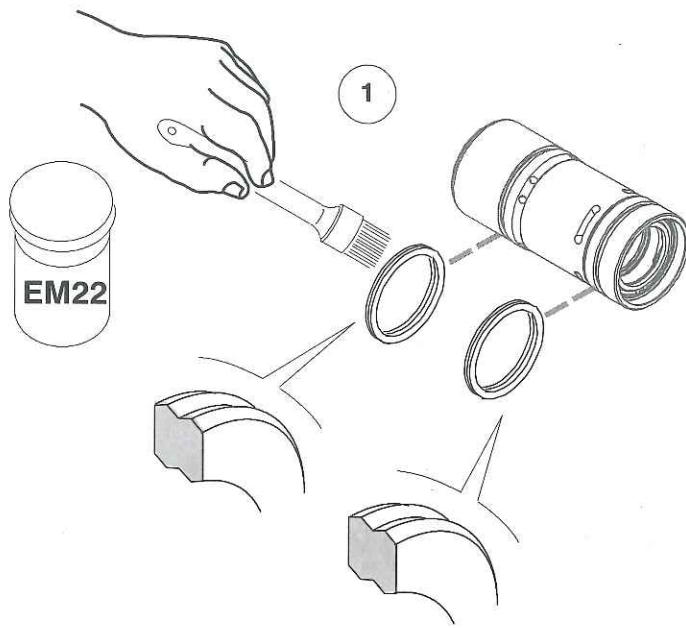


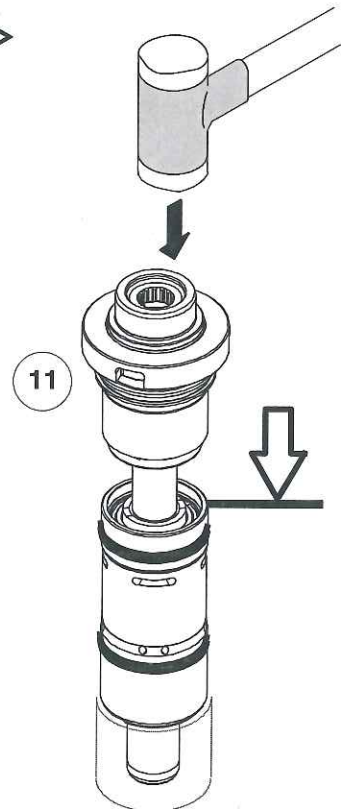
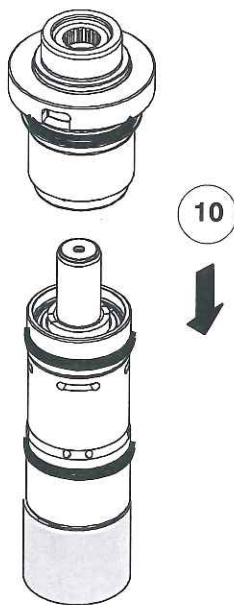
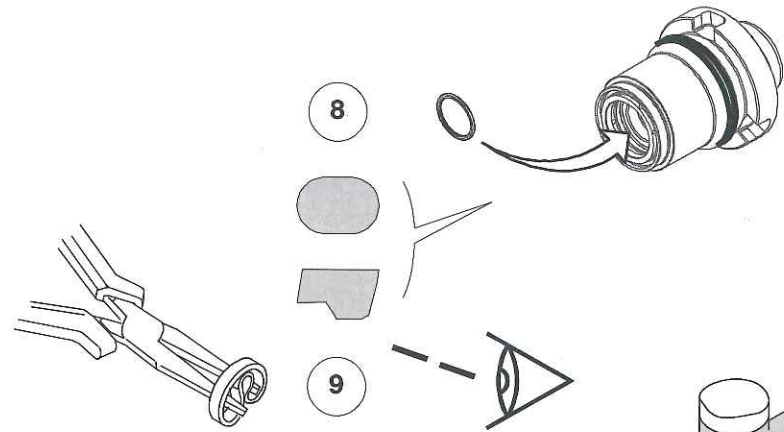
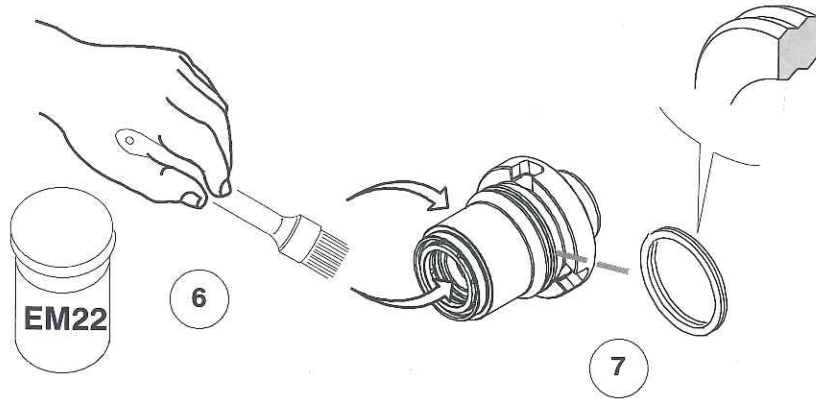




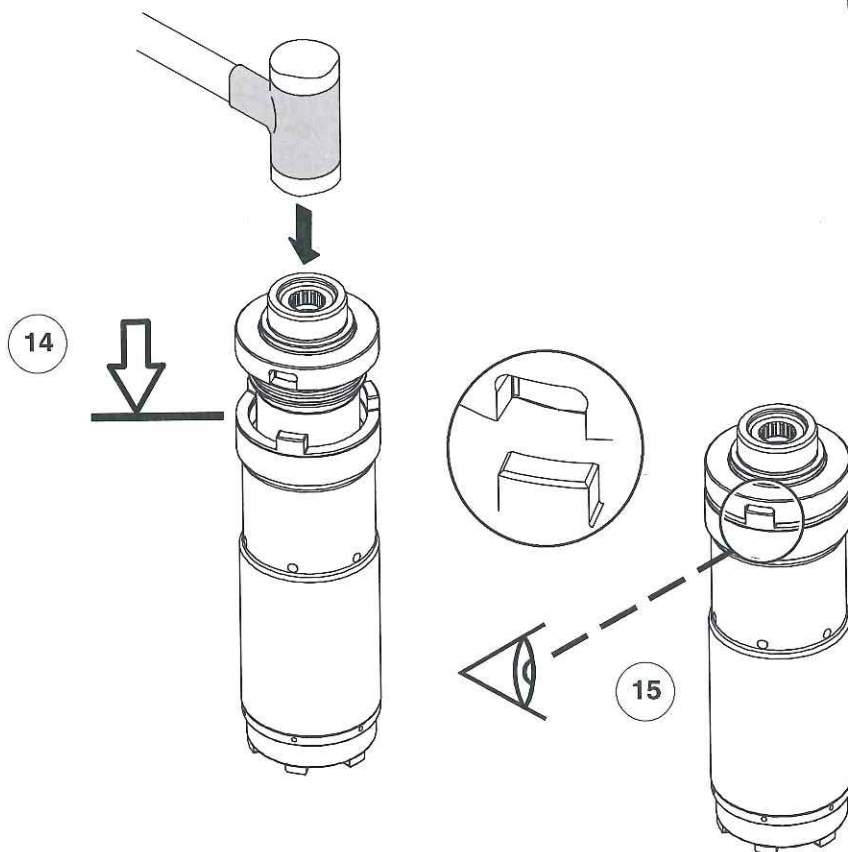
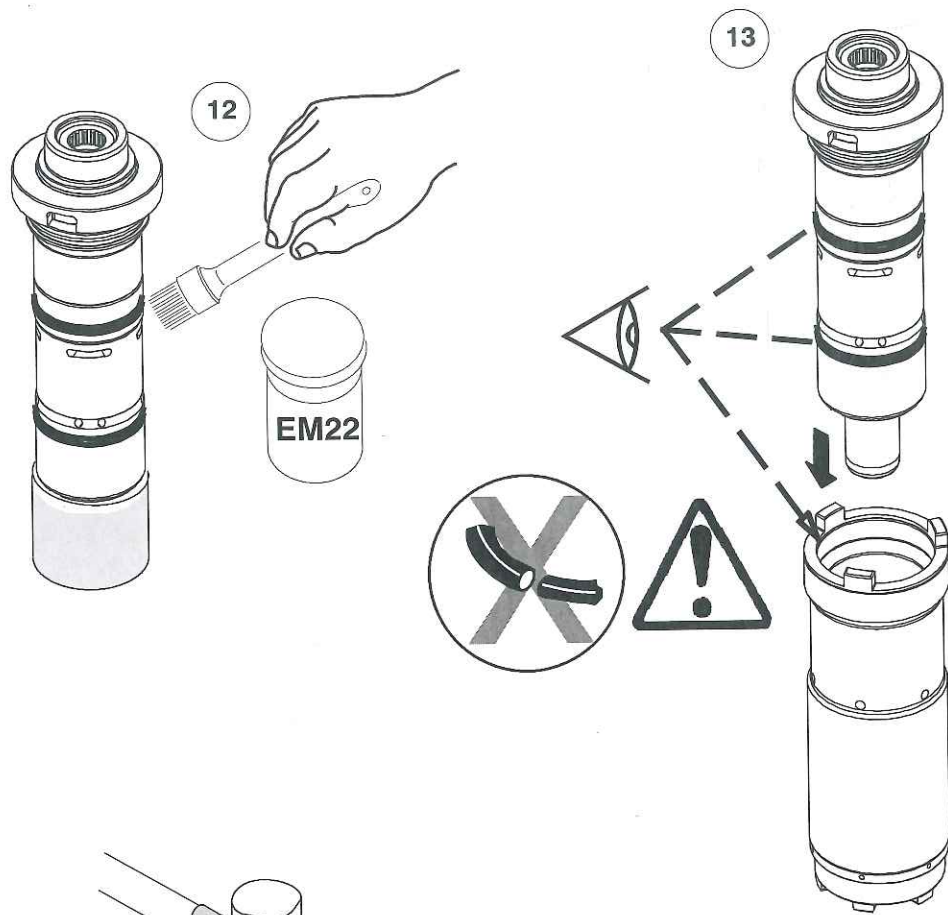
10

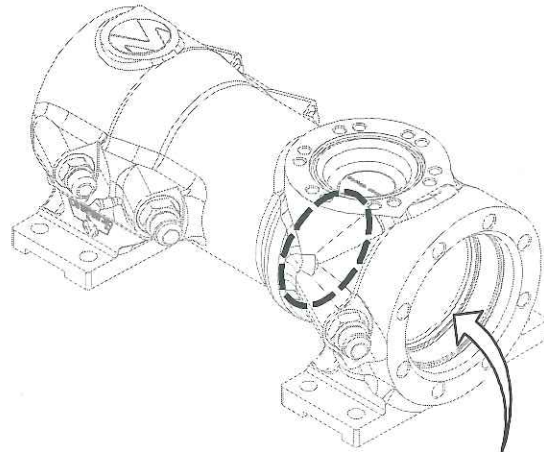




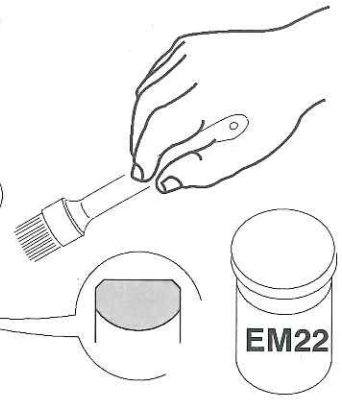




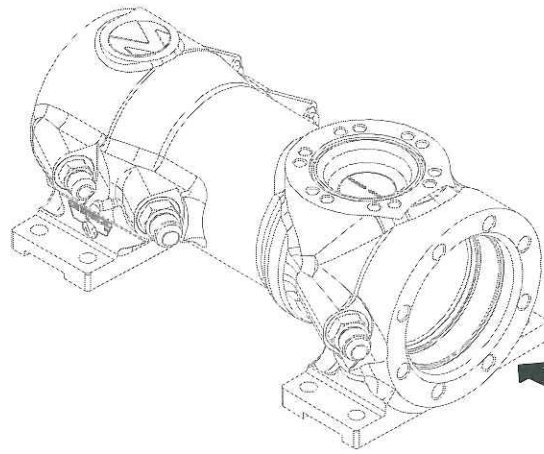




16



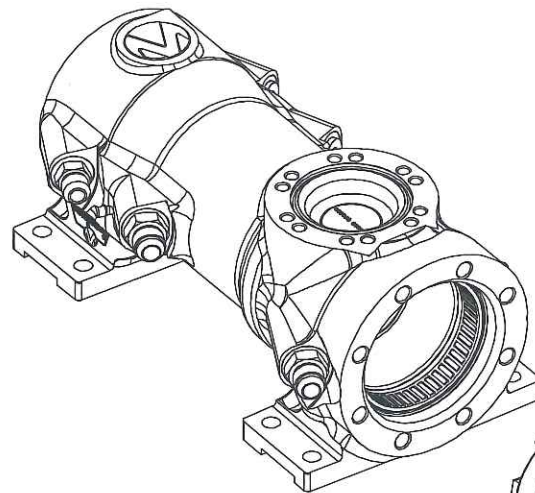
EM22



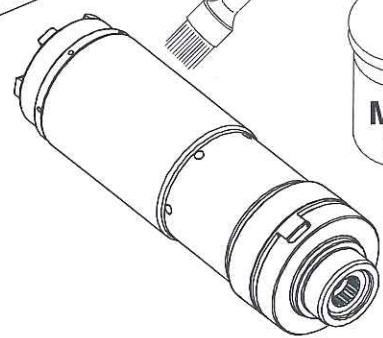
17

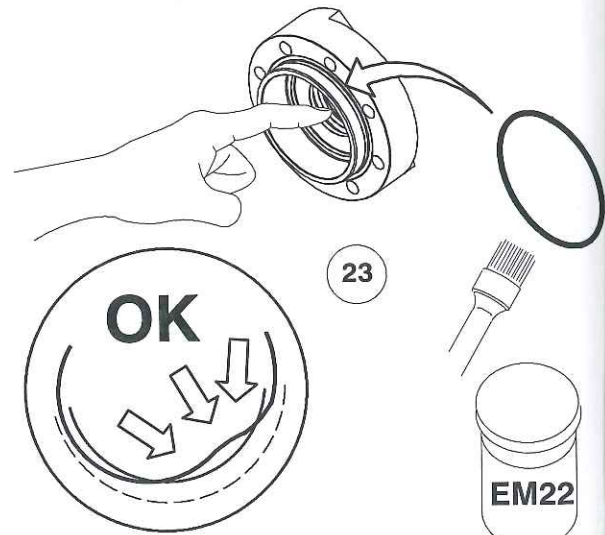
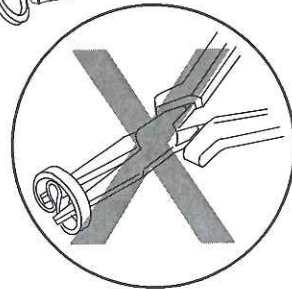
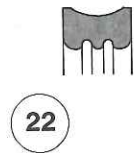
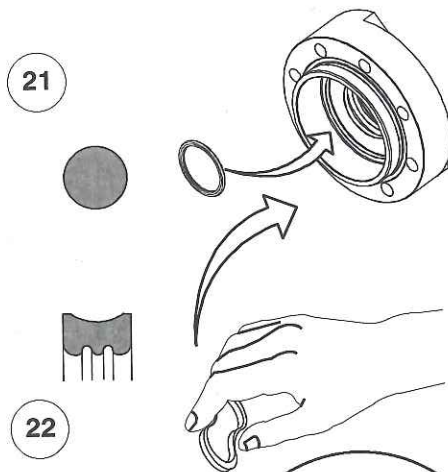
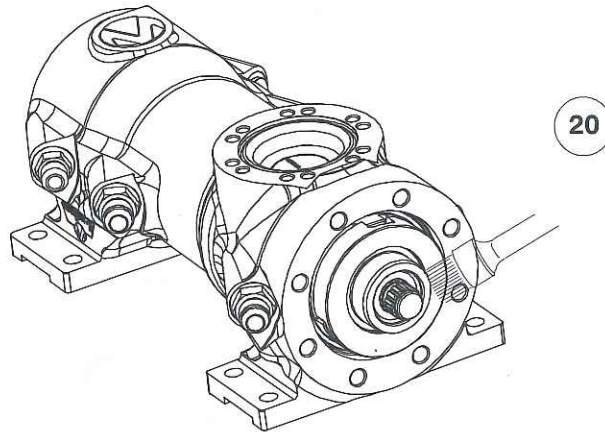
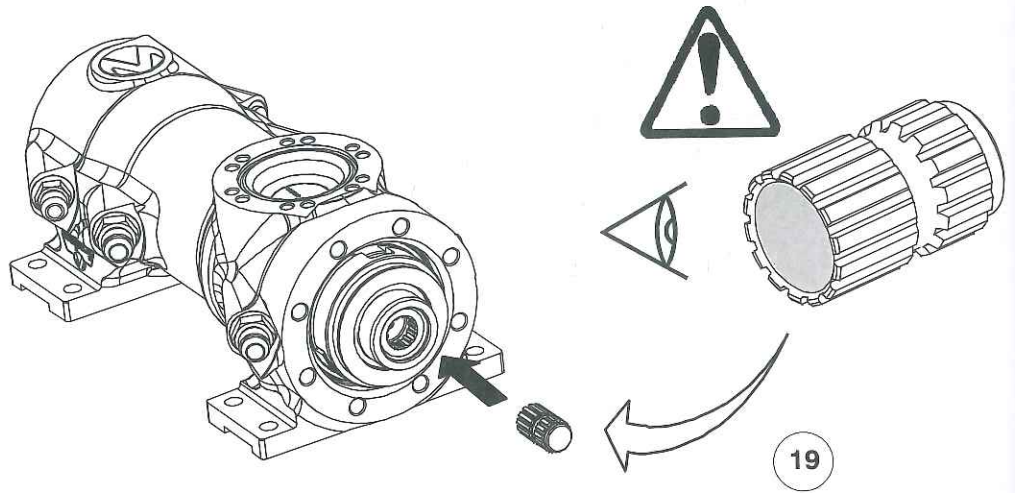


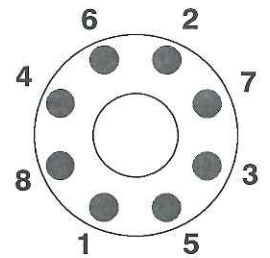
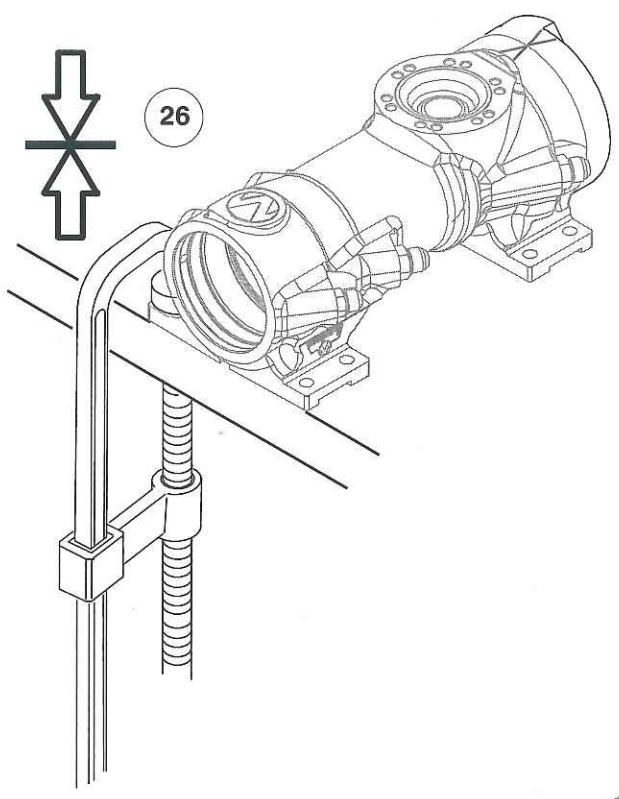
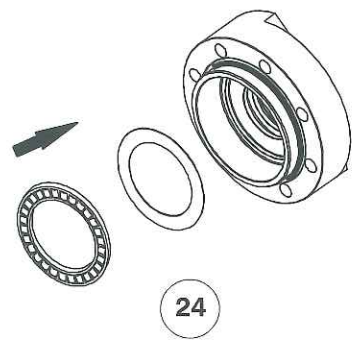
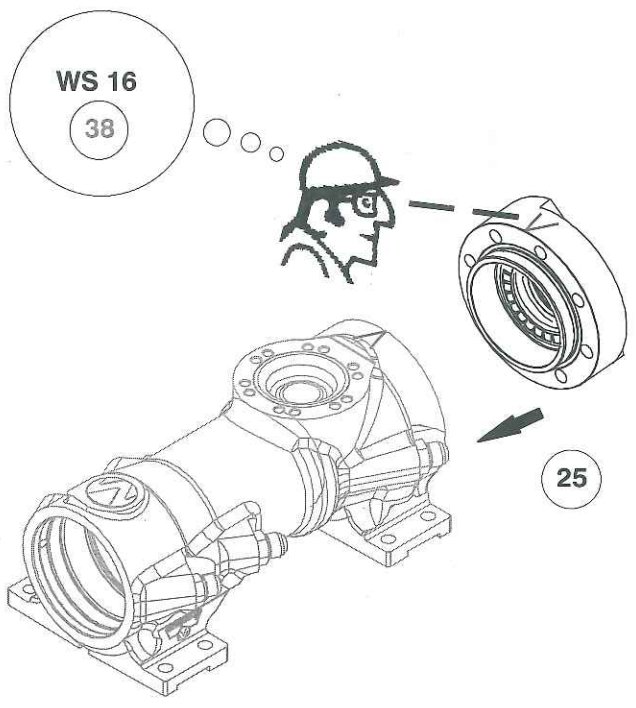
MSA  
32



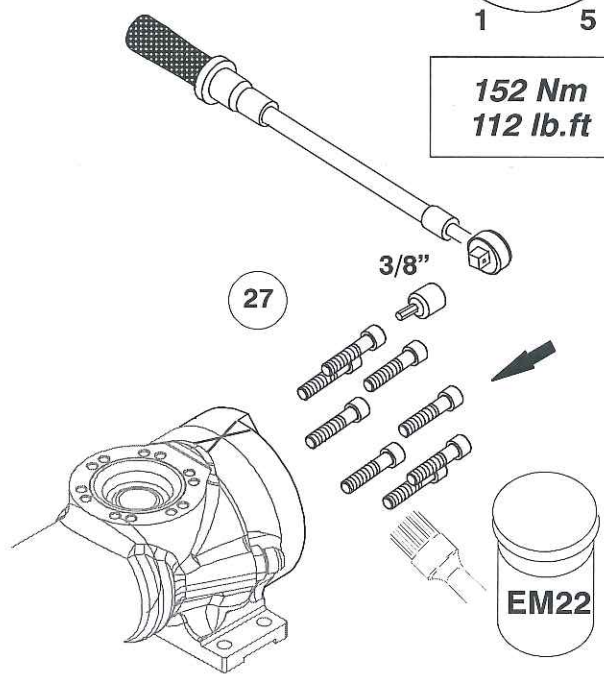
18

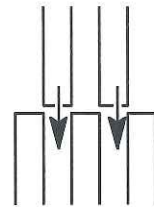
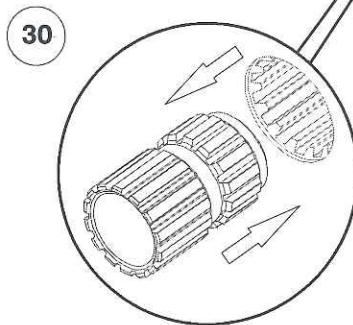
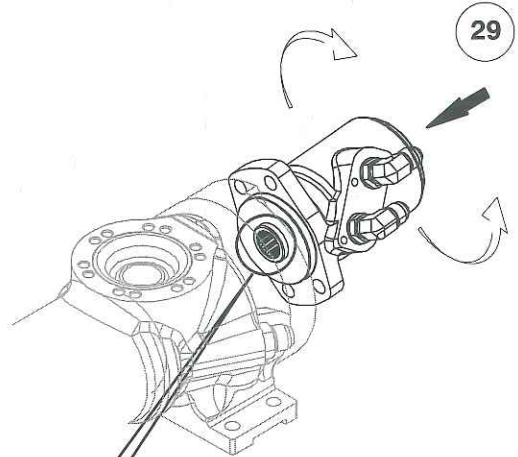
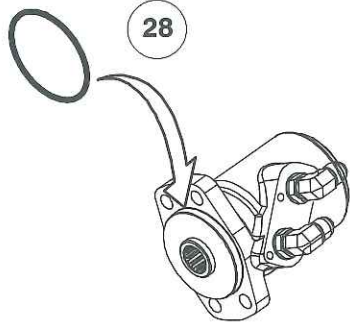




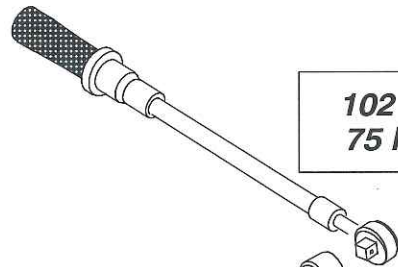
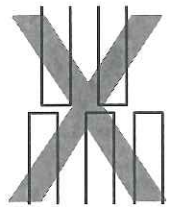


**152 Nm  
112 lb.ft**





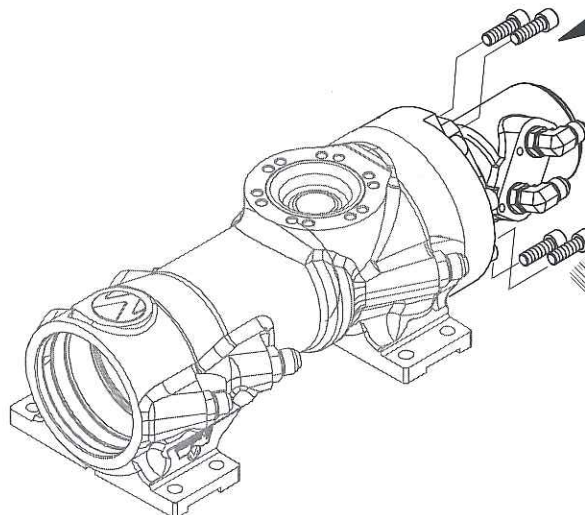
OK

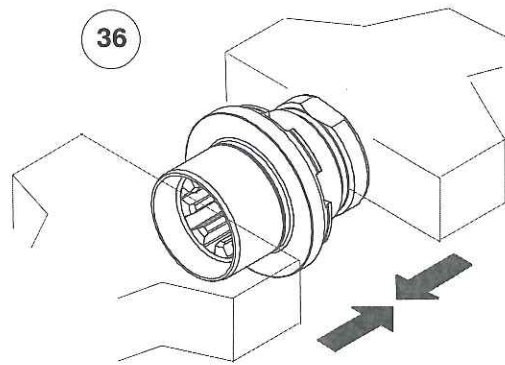
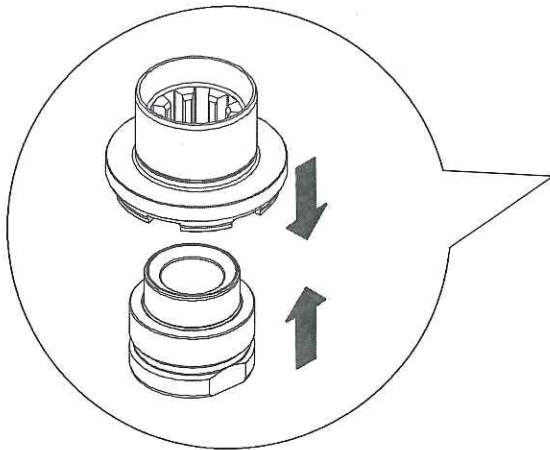
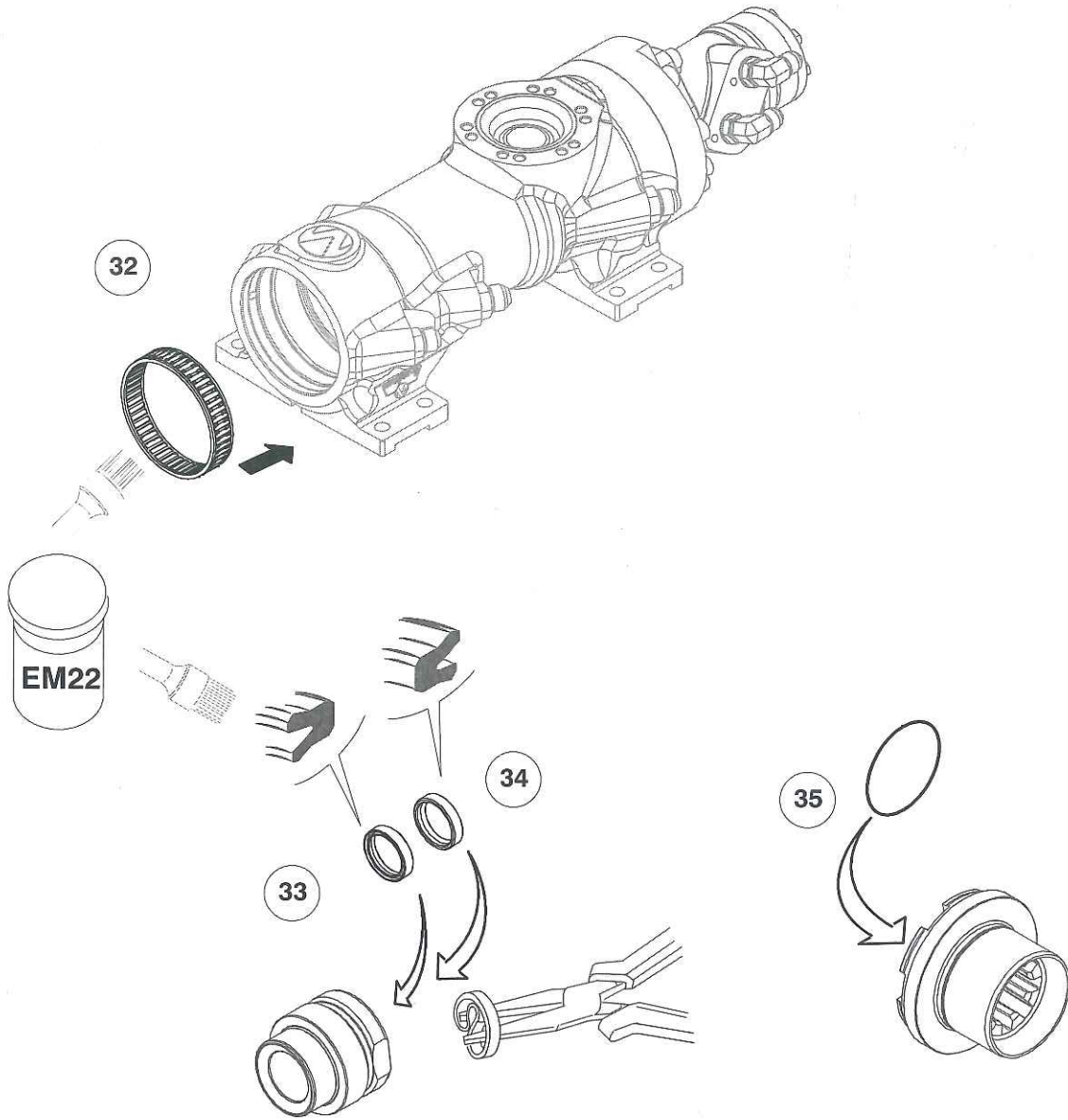


102 Nm  
75 lb.ft

31

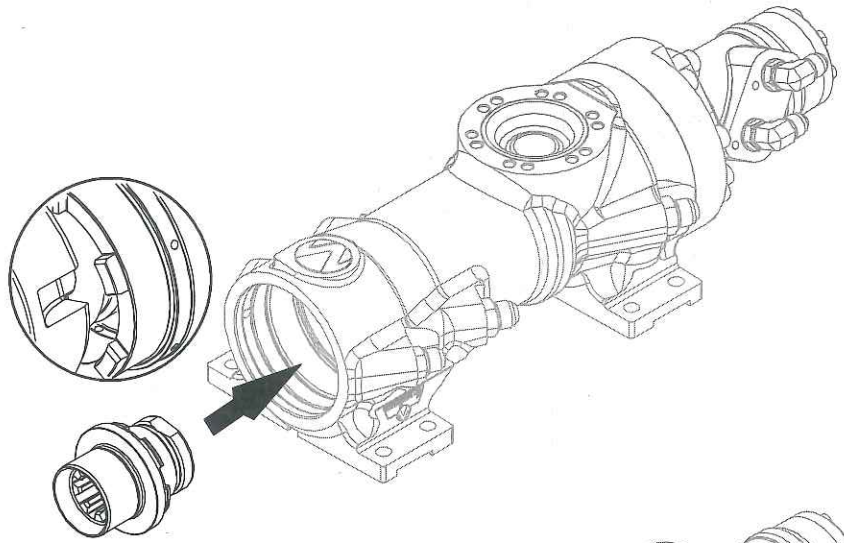
3/8"



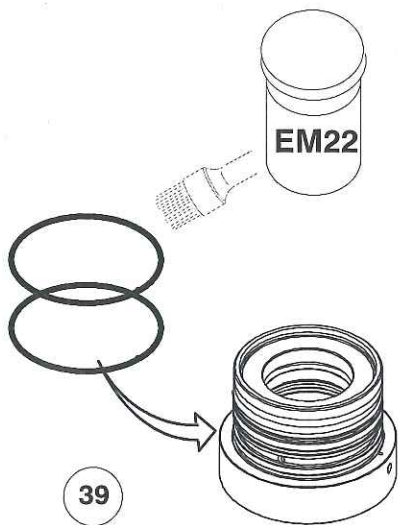
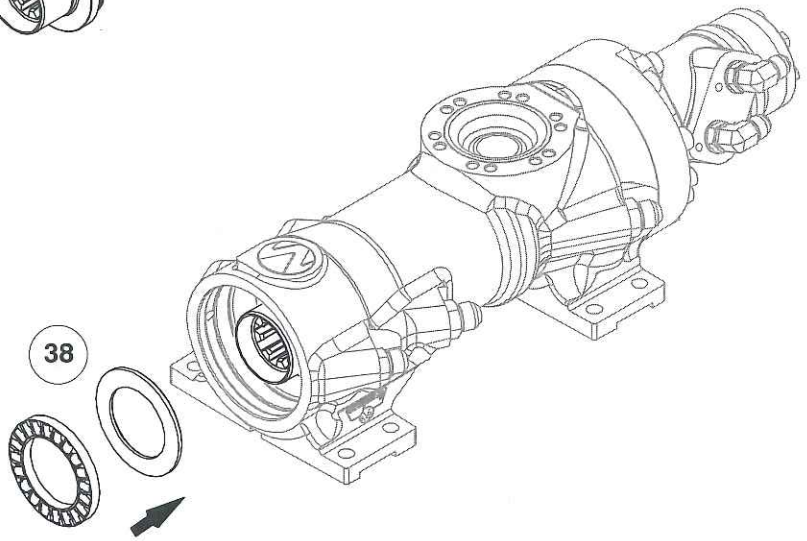




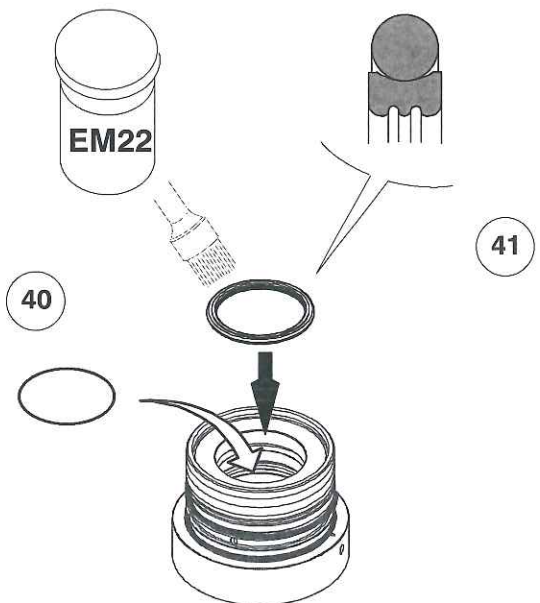
37



38

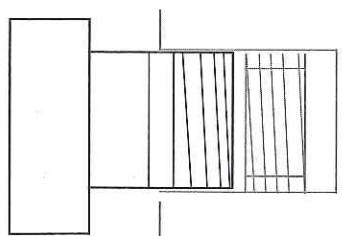
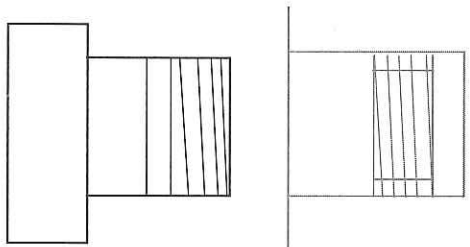
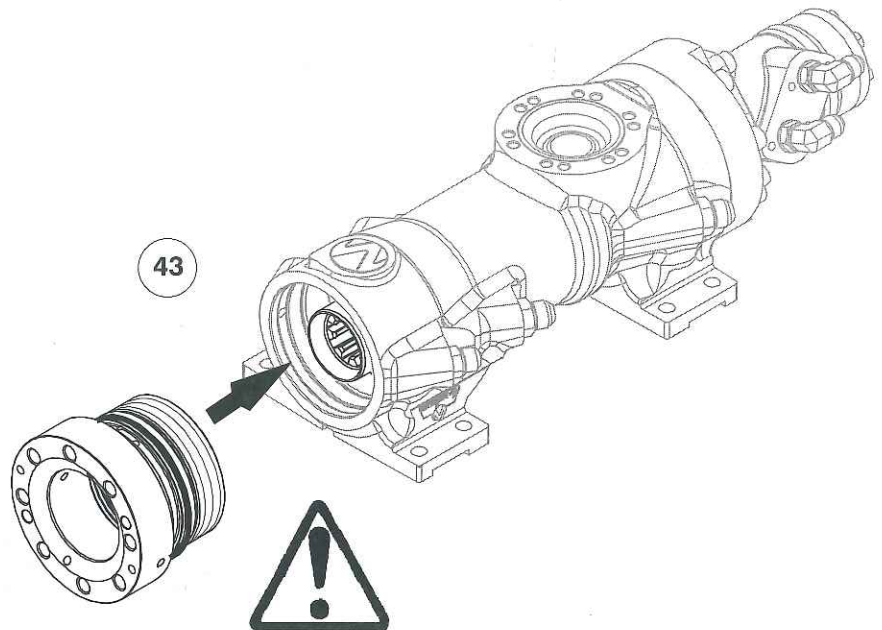
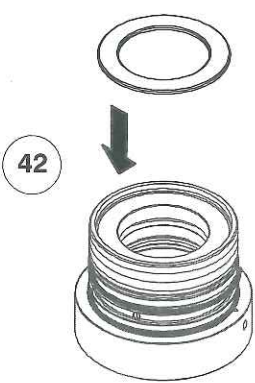


39

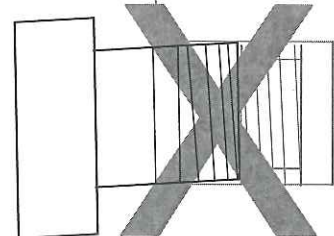


40

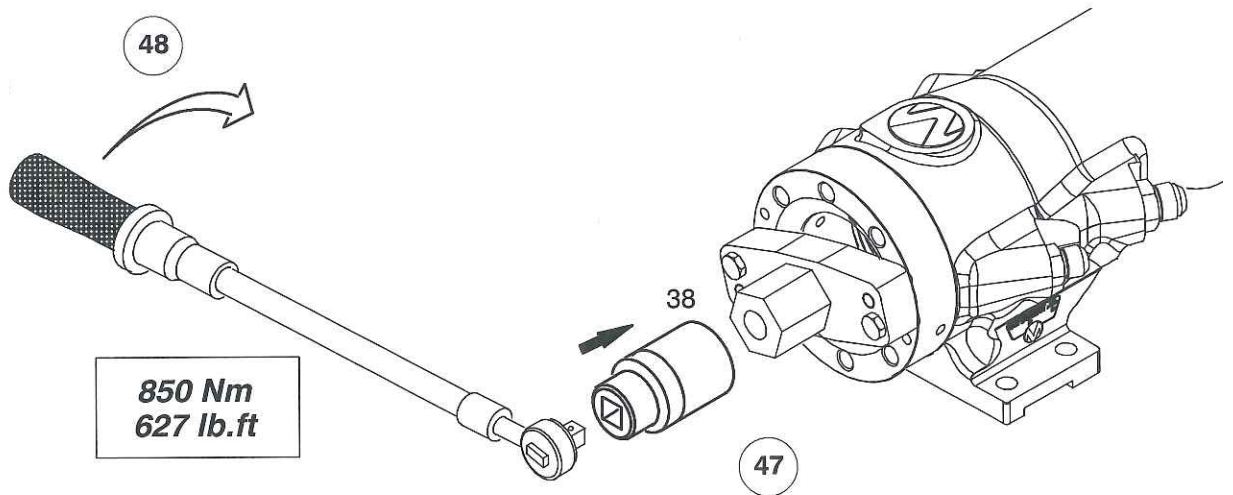
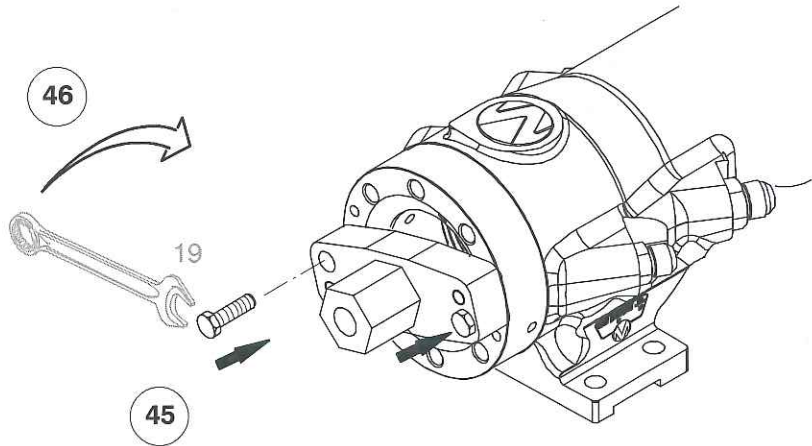
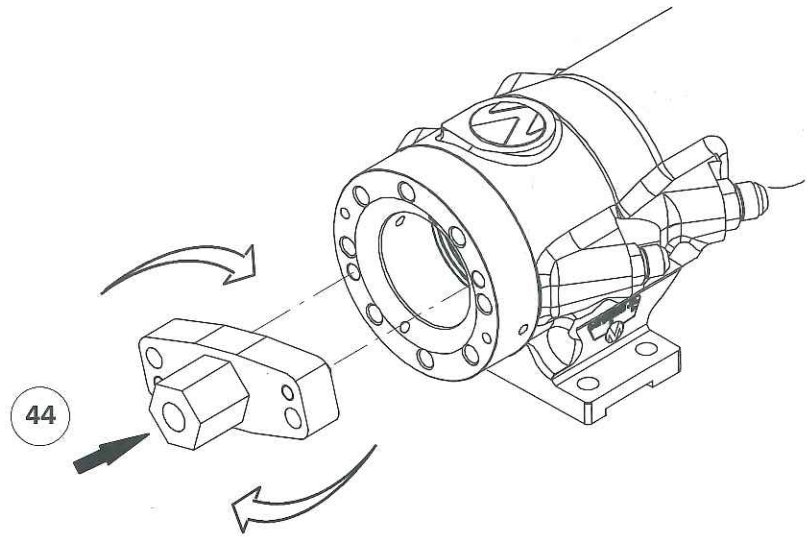
41

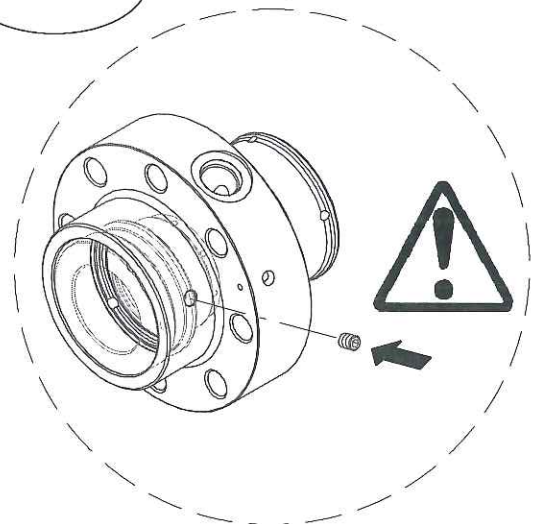
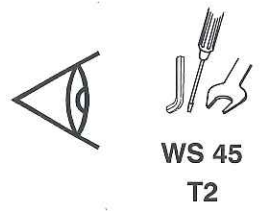
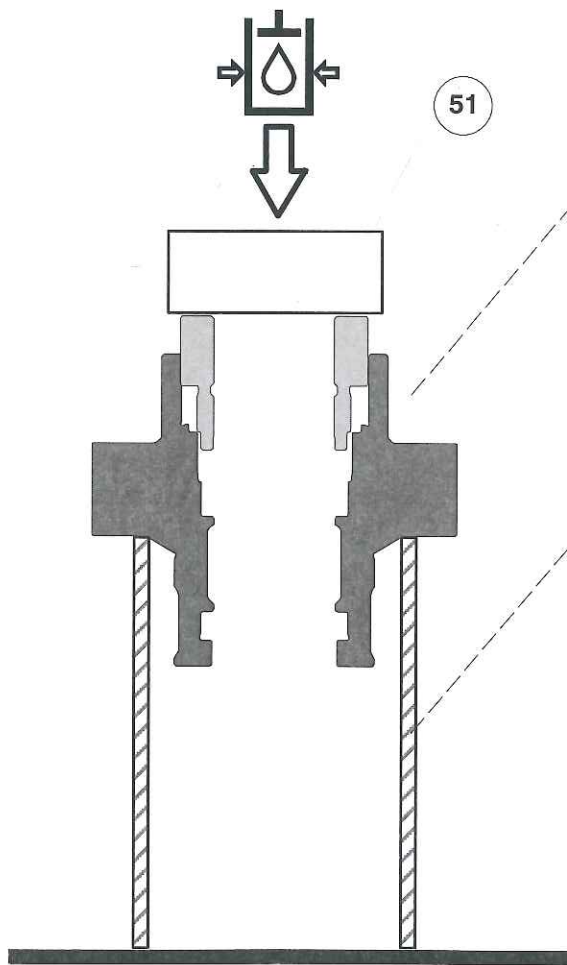
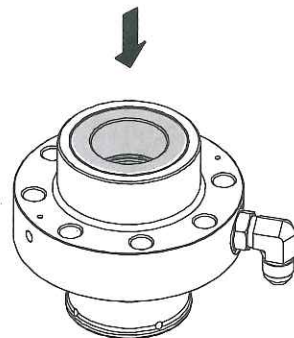
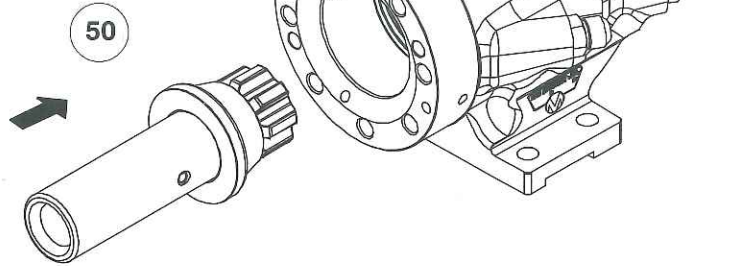
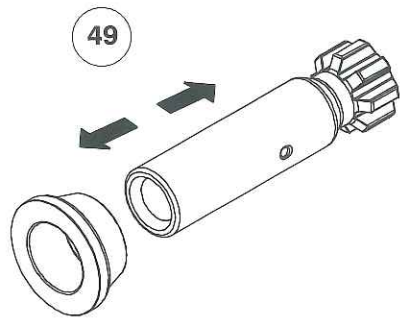


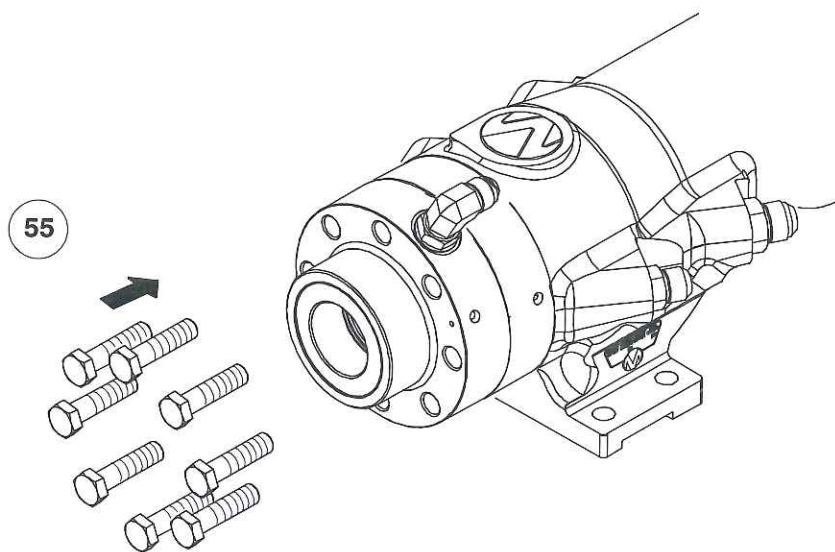
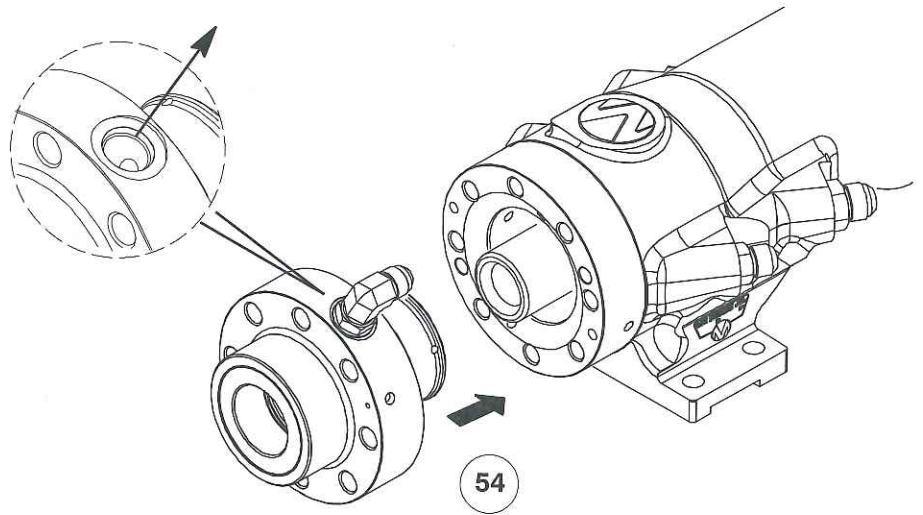
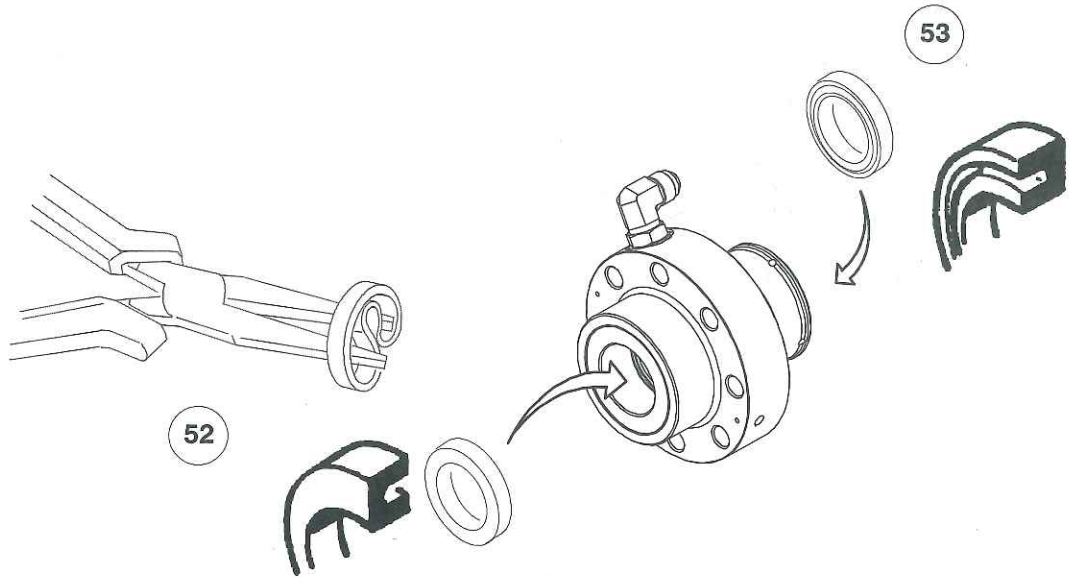
OK

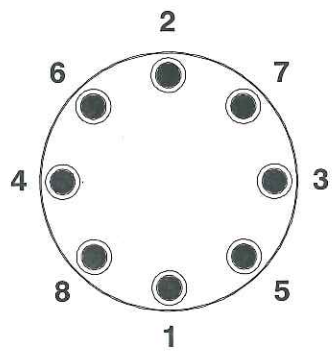
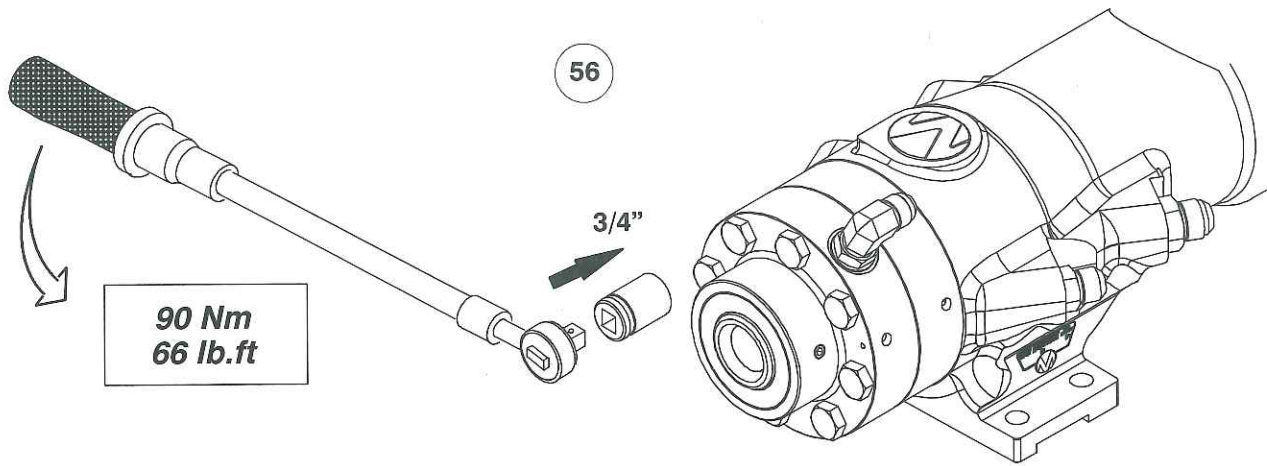






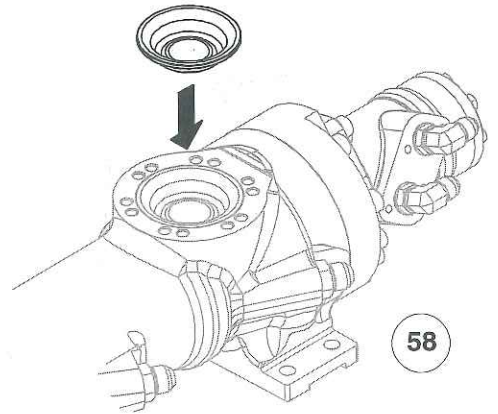
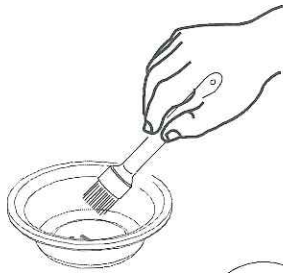




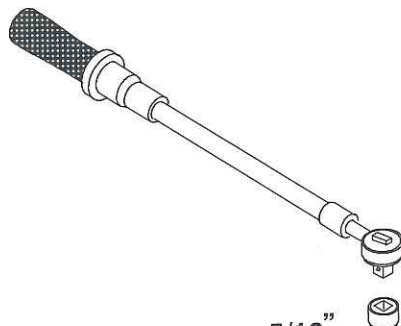




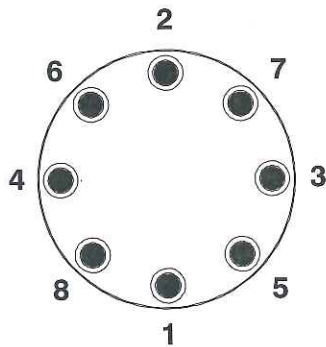
57



58

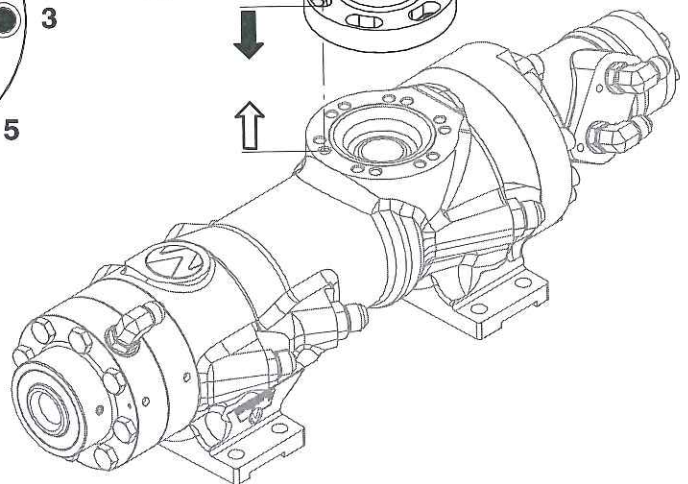
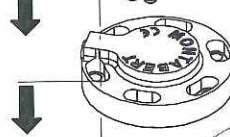
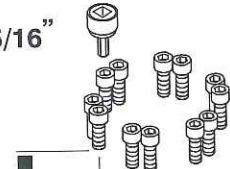


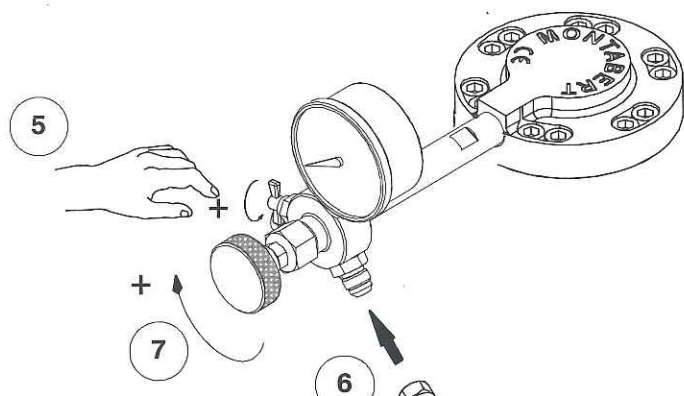
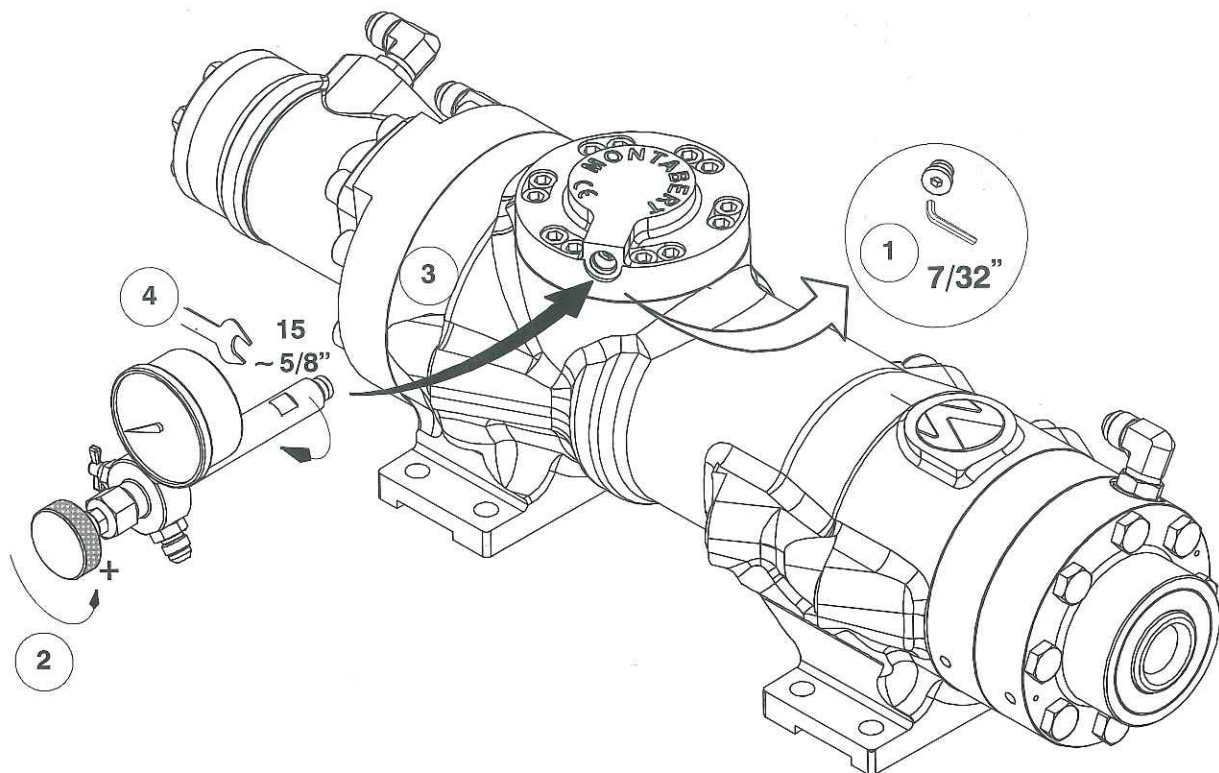
63 Nm  
46 ft.lb



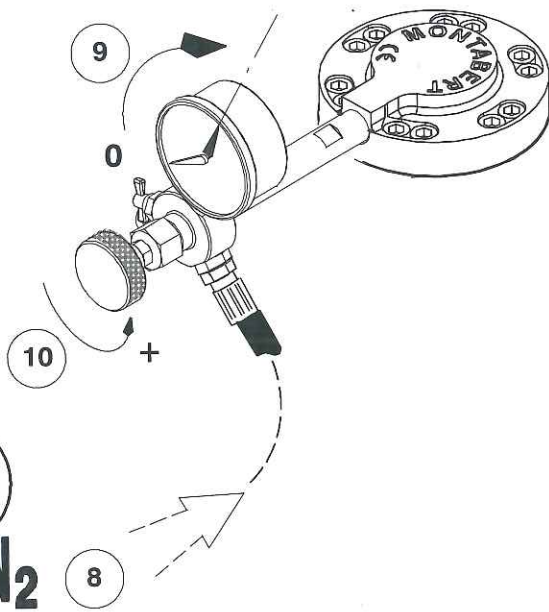
59

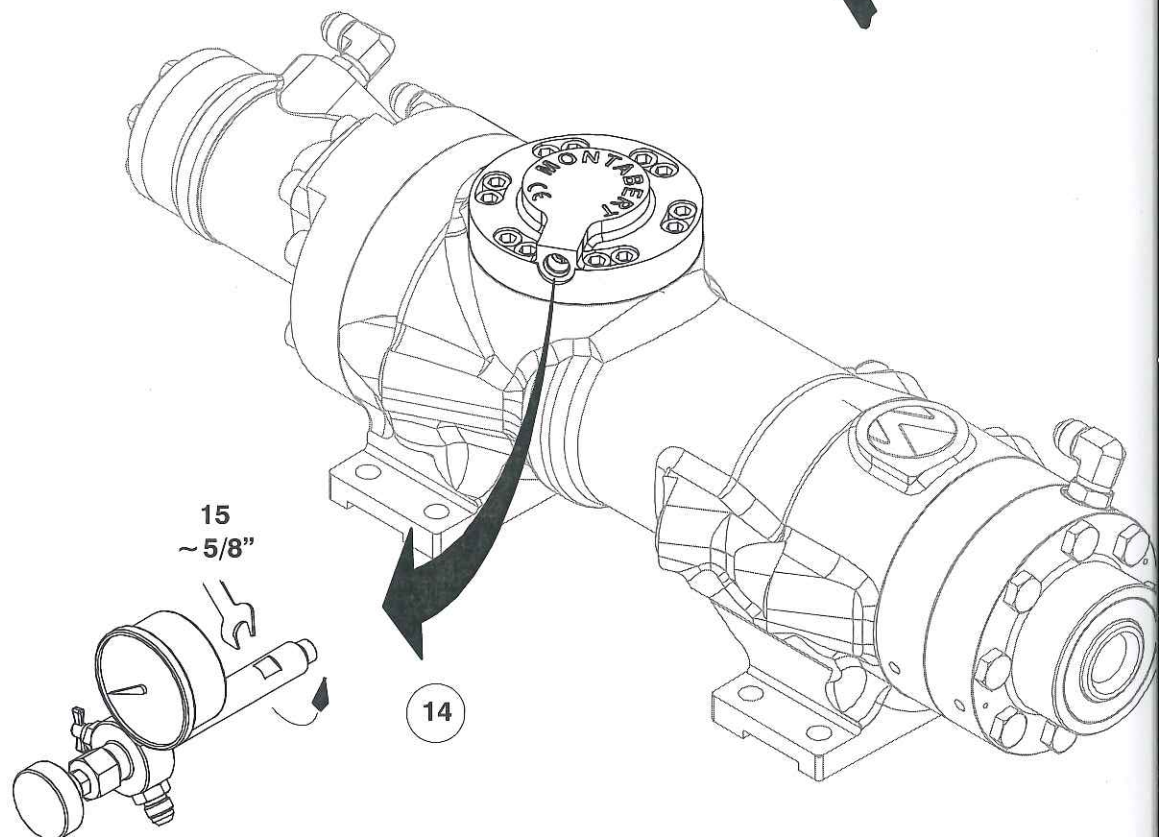
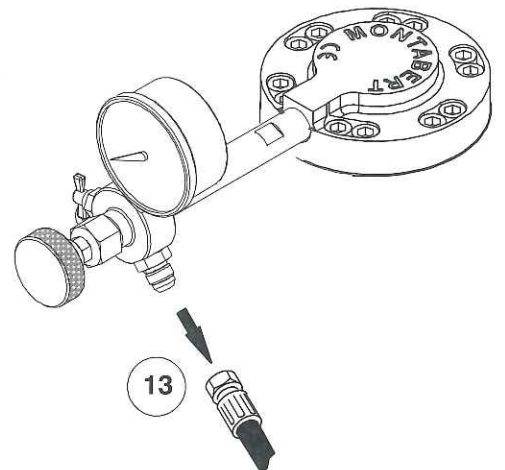
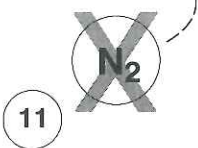
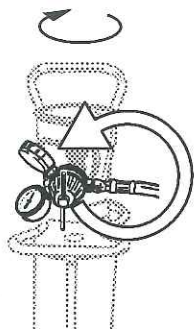
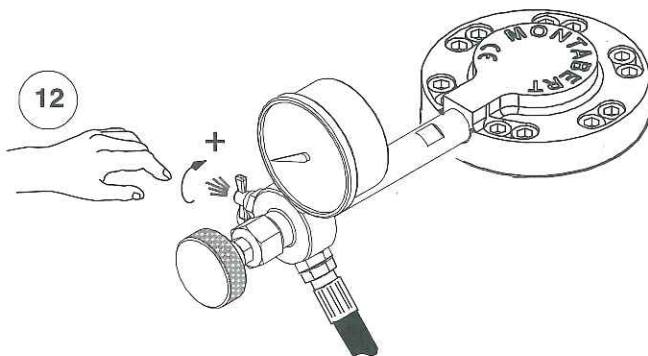
5/16"

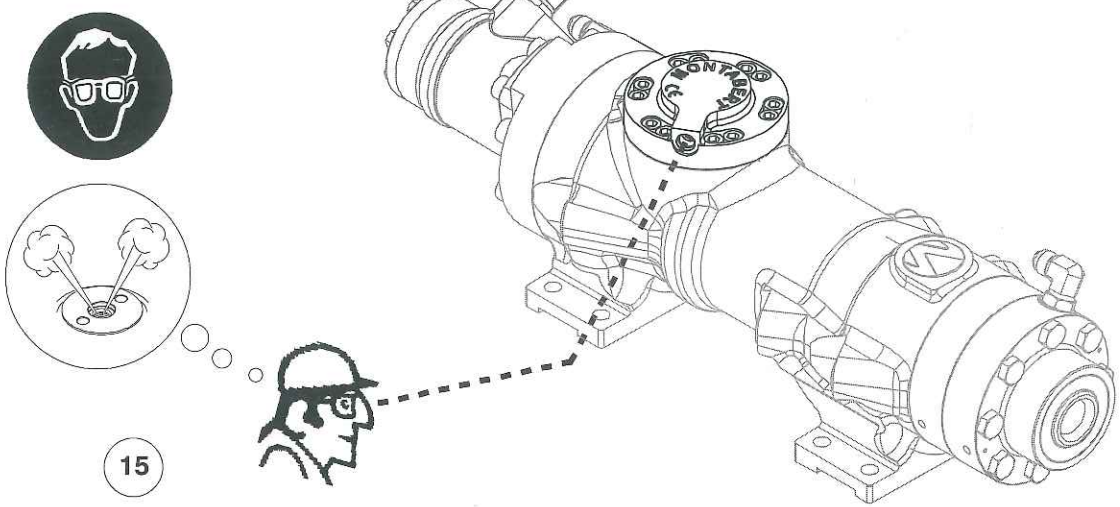




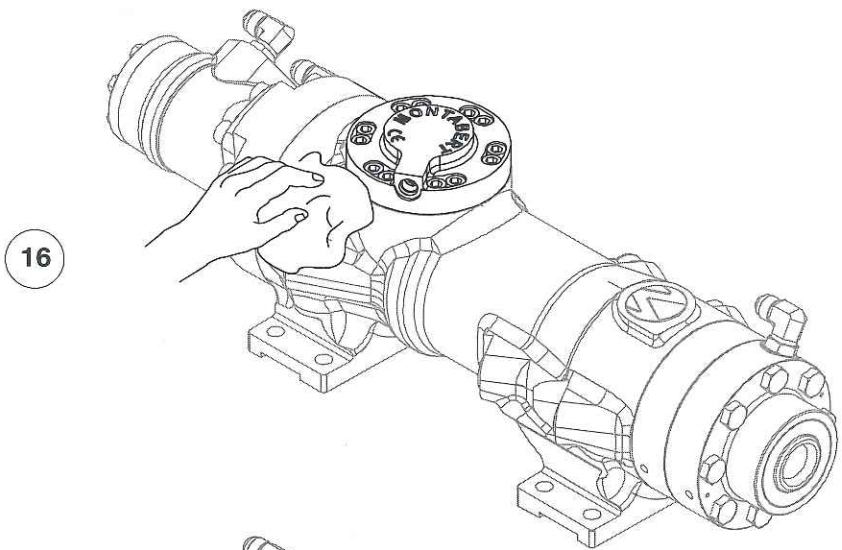
**35 bar  
508 psi**



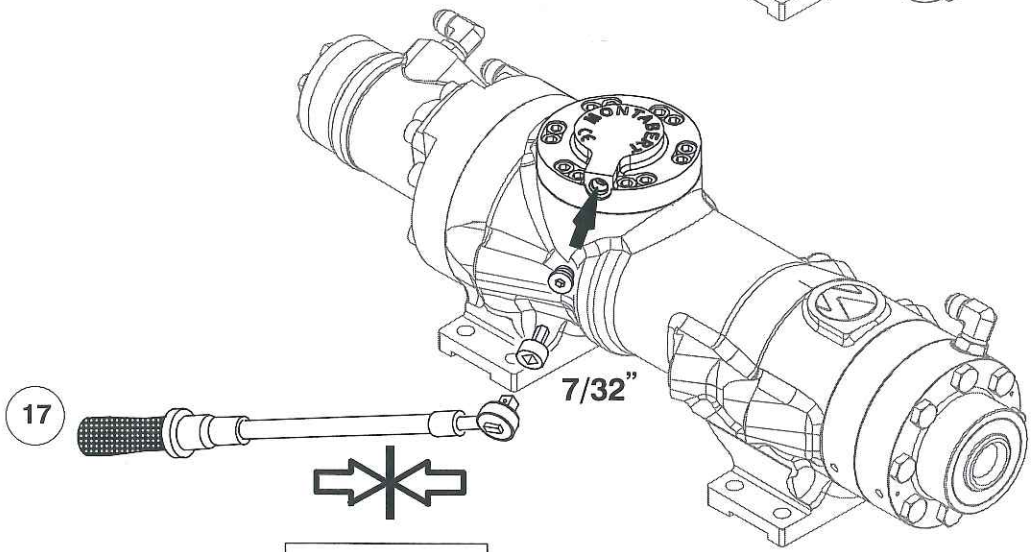




15



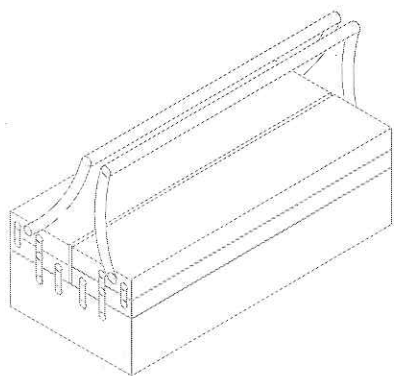
16



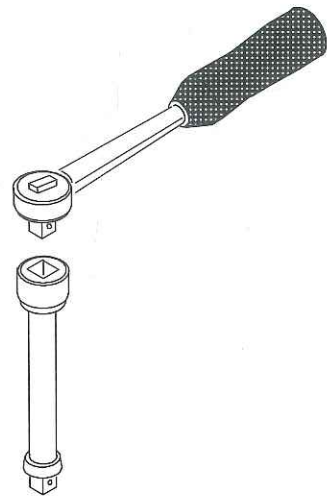
17

37 Nm  
27 ft.lb

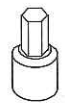
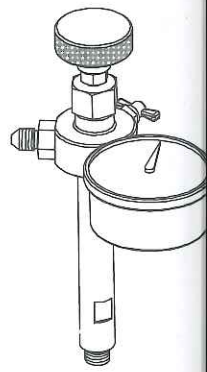




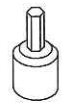
7/32"



86626017



3/8"



5/16"

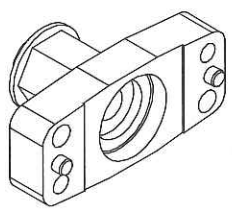


7/32"

86474442



M10

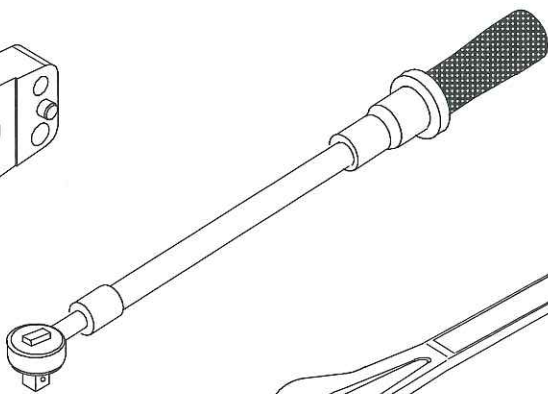


95841839



1/2"

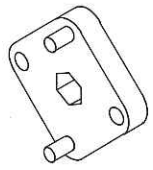
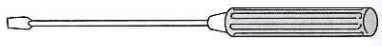
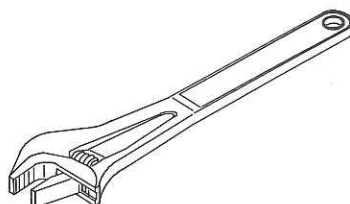
86716271



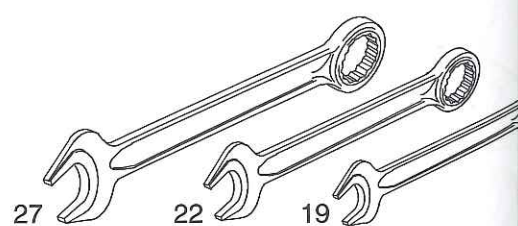
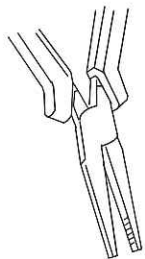
3/4"



38



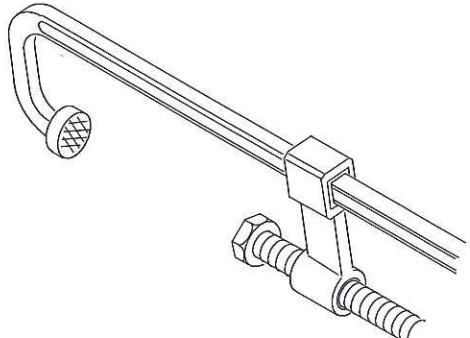
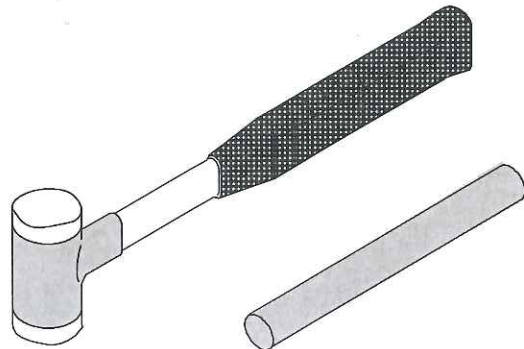
86323524



27

22

19

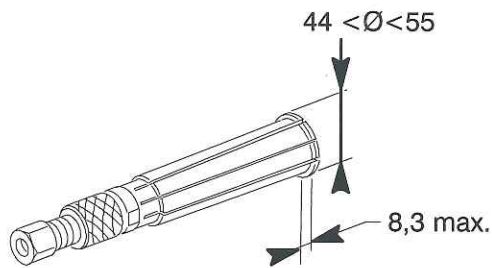
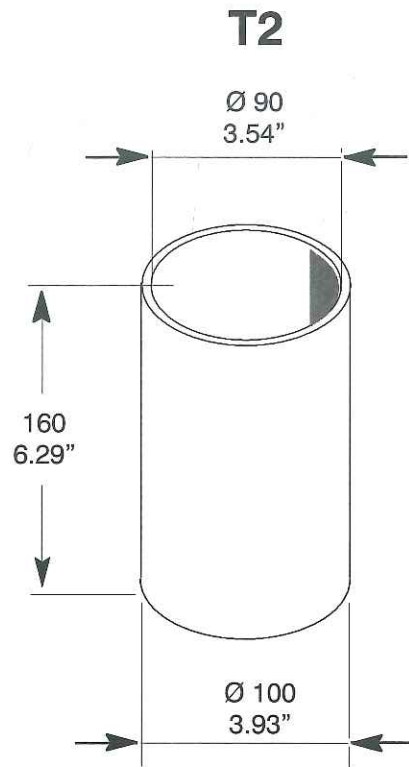
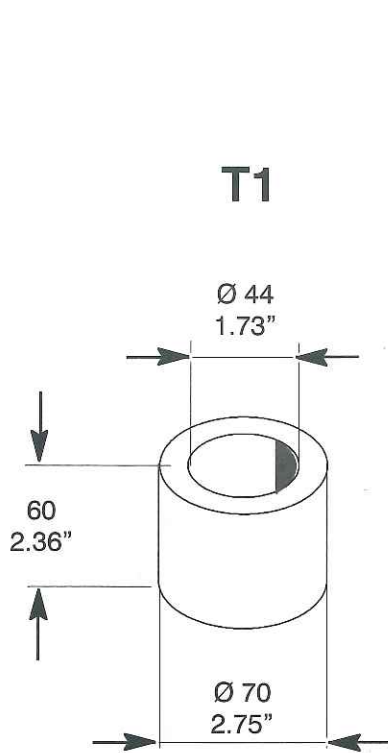


Hc 20

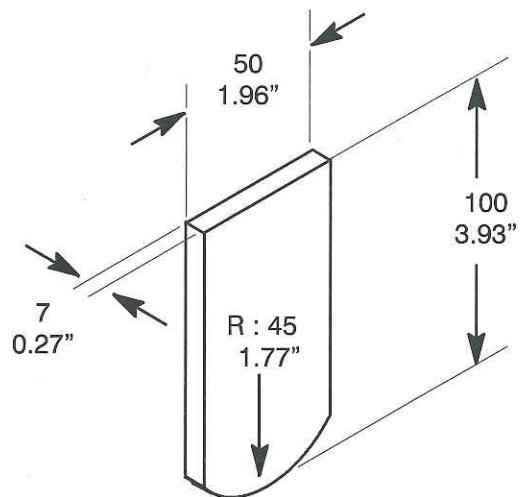
WS 44

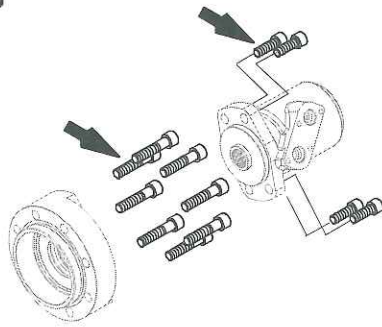
MONTABERT

02 / 2014

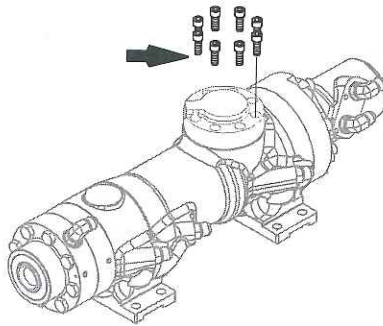


**86687720**  
Or  
FACOM® = U.49 D8





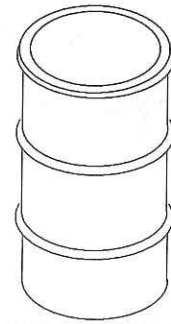
# EM 22



110° C  
230° F



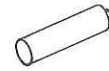
- 20° C  
- 4° F



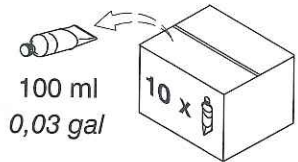
50 kg  
110 lb  
86359718



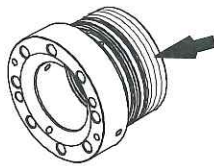
20 kg  
44 lb  
86383338



500 ml  
0,13 gal  
86476314



100 ml  
0,03 gal  
86635265



# EM 10

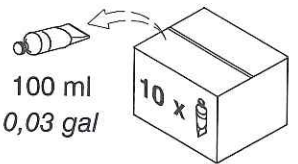
650° C  
1202° F



- 30° C  
- 22° F

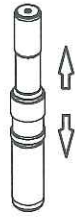


1 kg  
2,2 lb  
86550902



100 ml  
0,03 gal  
86635273





# MSA 32

30° C  
86° F



20 l  
5,26 gal  
**86752961**



# MSA 10



25 kg  
55 lb  
**86341971**

