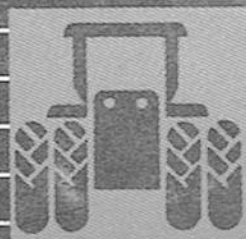
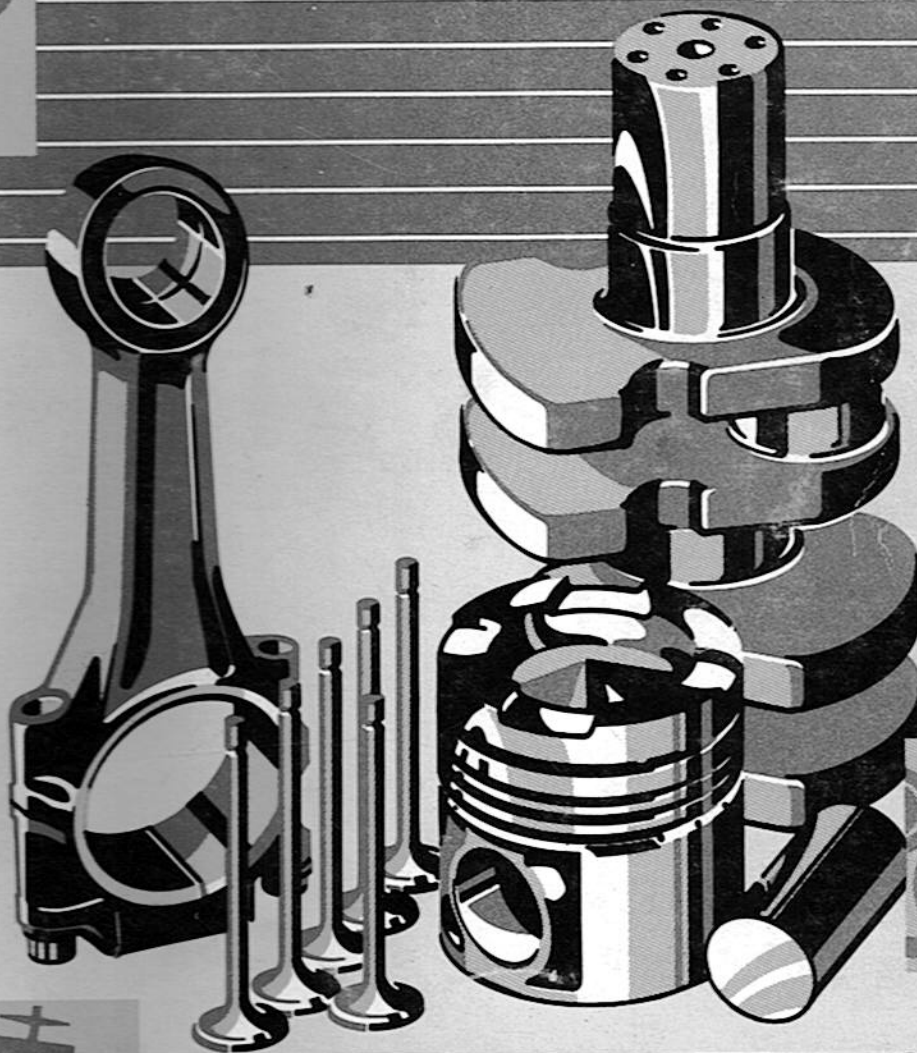
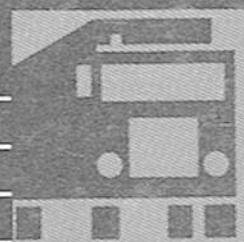




Catálogo de Peças
Parts Catalog
Catálogo de Repuestos
6B 5.9

MULLER AP 23/26



ÍNDICE ALFABÉTICO

Acessórios Sist. Combustível	20A
Acionamento de Acessórios	9E
Acionamento do Tacômetro	13
Acionamento do Ventilador	15C
Acionamento do Ventilador	15F
Acoplamento da Bomba Injetora	19C
Alavanca dos Balancins	3
Alternador	11B
Amortecedor de Vibrações	8B
Arvore de Manivelas	6B
Arvore do Comando de Válvulas	33E
Bloco de Cilindros	5B
Bomba de Água	47B
Bomba de Óleo	28B
Bomba Injetora	19I
Cabeçote	31E
Carcaça do Termostato	41A
Carcaça do Volante	17A
Cárter	30A
Coletor de Escape	48
Conexão de Entrada de Ar	24A
Conexão de Entrada de Ar	24B
Conexão de Entrada de Água	45B
Conexão de Escape	49C
Espaçador do Ventilador	37C
Filtro de Combustível	16A
Indicador de Nível de Óleo	27D
Injetor	34E
Montagem do Alternador	12B
Montagem do Alternador	12D
Montagem do Motor de Partida	36C
Motor de Partida	39A
Pistão e Biela	32E
Placa de Identificação	1
Resfriador de Óleo	26A
Seguidor do Comando	4
Suporte de Içamento	25
Suporte Dianteiro do Motor	14A
Tampa da Caixa Engrenagens	2B
Tampa de Válvulas	43B
Tampa do Bloco	29A
Tampa do Bloco	29C
Tampa dos Seguidores do Comando	7
Termostato	10

ÍNDICE ALFABÉTICO

Tubulação de Combustível.....	21
Tubulação do Filtro de Combustível.....	16
Válvula Fechamento de Comb.....	22
Ventilador.....	18
Volante.....	23

ALPHABETICAL INDEX

Accessories, Fuel System	20A
Alternator	11B
Block, Cylinders	5B
Bracket, Lifting	25
Camshaft	33E
Connection, Air Intake	24A
Connection, Air Intake	24B
Connection, Exhaust	49C
Connection, Water Inlet	45B
Cooler, Oil	26A
Coupling, Injection Pump	19C
Cover, Cam Followers	7
Cover, Cylinder Block	29A
Cover, Cylinder Block	29C
Cover, Front Gear	2B
Cover, Valve	43B
Crankshaft	6B
Cylinder Head	31E
Damper, Vibration	8B
Dataplate	1
Drive, Accessories	9E
Drive, Fan	15C
Drive, Fan	15F
Drive, Tachometer	13
Fan	18C
Filter, Fuel	16A
Flywheel	23A
Follower, Cam	4
Front Support, Engine	14A
Gauge, Oil Level	27D
Housing, Flywheel	17A
Housing, Thermostat	41A
Injection Pump	19I
Injector	34E
Lever, Rockers	3
Location, Alternator	12B
Location, Alternator	12D
Manifold, Exhaust	48
Mounting, Starter Motor	36C
Oil Pan	30A
Piston and Connecting Rod	32E
Plumbing, Fuel	21A
Plumbing, Fuel Filter	16B
Pump, Oil	28B

ÍNDICE ALFABETICO

Accesorios Sist. Combustible	20A
Acople de la Bomba Inyectora	19C
Alternador	11B
Amortiguador de Vibraciones	8B
Arbol de Levas	33E
Balancines	3
Block de Cilindros	5B
Bomba de Aceite	28B
Bomba de Agua	47B
Bomba Inyectora	19I
Carcaza del Termostato	41A
Carcaza del Volante	17A
Carter	30A
Cigüeñal	6B
Conexión de Entrada de Agua	45B
Conexión de Entrada de Aire	24A
Conexión de Entrada de Aire	24B
Conexión de Escapamiento	49C
Culata de Cilindros	31E
Enfriador de Aceite	26A
Espaciador del Ventilador	37C
Filtro de Combustible	16A
Indicador de Nivel de Aceite	27D
Inyector	34E
Mando de Accesorios	9E
Mando del Tacometro	13
Mando del Ventilador	15C
Mando del Ventilador	15F
Montaje del Alternador	12B
Montaje del Alternador	12D
Montaje del Motor de Arranque	36C
Motor de Arranque	39A
Múltiple Escapamiento	48
Piston y Biela	32E
Placa de Identificación	1
Soporte de Levante	25
Soporte Delantero del Motor	14A
Tapa de los Taqués	7
Tapa de Valvulas	43B
Tapa del Block de Cilindros	29A
Tapa del Block de Cilindros	29C
Tapa Delantera	2B
Taqués	4
Termostato	10

ÍNDICE ALFABETICO

Tubulación de Combustible.....	217
Tubulación del Filtro de Combustible.....	161
Valvula Cierre del Combustible.....	227
Ventilador.....	180
Volante.....	237

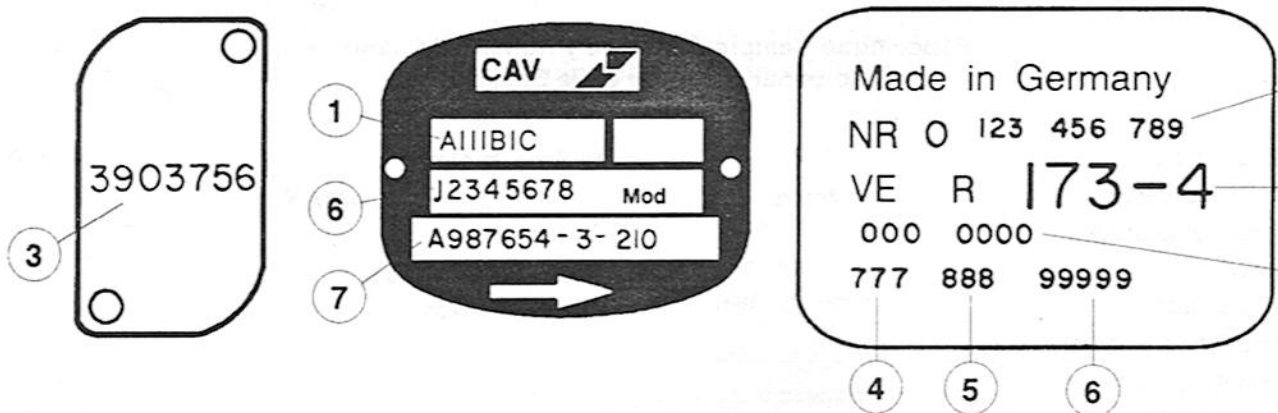
INFORMAÇÃO PARA IDENTIFICAÇÃO DO PRODUTO

1. Placa de Identificação do Motor

 Cummins Brasil S.A. Rua Jati, 266 07270 - Guarulhos - SP	Cart. I.D.	C.I.D.A.	Série	CPL	Nº Série Motor	
					Nº Injetor	
Atenção: A Garantia pode ser cancelada e danos podem ocorrer se forem ultrapassadas a Altitude ou rotação máxima deste modelo e aplicação	Timing - TDC			Espec. Cliente		
	Folga Válvulas Frio	Admissão	Escape	Potência HP	a	RPM
	Ordem Explosão			Consumo a Pot Máx		mm³/strc
Data de Fabricação	RPM Marcha Lenta		E.C.S.	Modelo		

1. Número da Shop Order
2. Designação do Modelo
3. Número de Série do Motor
4. Lista de Peças de Controle

2. Placa de Identificação da Bomba Injetora



1. Número do Fornecedor
2. Designação Alfanumérica do Fornecedor
3. Número Cummins
4. Código de Fábrica
5. Código da Data de Fabricação
6. Número de Série da Bomba
7. Código de Ajuste da Bomba

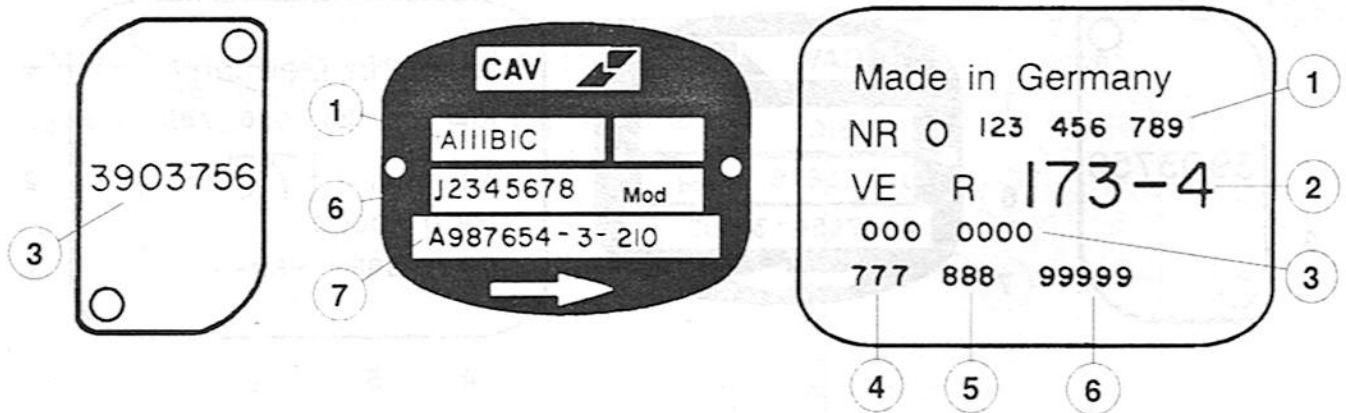
PRODUCT IDENTIFICATION INFORMATION

1. Engine Data Plate

 Cummins Brasil S.A. Rua Jati, 266 07270 - Guarulhos - SP	Cert ID	C.I.D.A.	Série	CPL	N° Série Motor 3	
					N° Injetor	
Atenção: A Garantia pode ser cancelada e danos podem ocorrer se forem ultrapassadas a Altitude ou rotação máxima deste modelo e aplicação	Timing - TDC			Espec. Cliente		
	Folga Válvulas Frio	Admissão	Escape	Potência HP	a	RPM
	Ordem Explosão			Consumo a Pot Máx		mm ³ /stroke
Data de Fabricação	RPM Marcha Lenta	E C S		Modelo		

1. Shop Order Number
2. Model Designation
3. Engine serial number
4. Control parts list


2. Fuel Pump Data Plate



1. Supplier Part Number
2. Supplier alpha-numerical designation
3. Cummins part number
4. Factory code
5. Manufacturing date code
6. Serial number of pump
7. Pump setting code

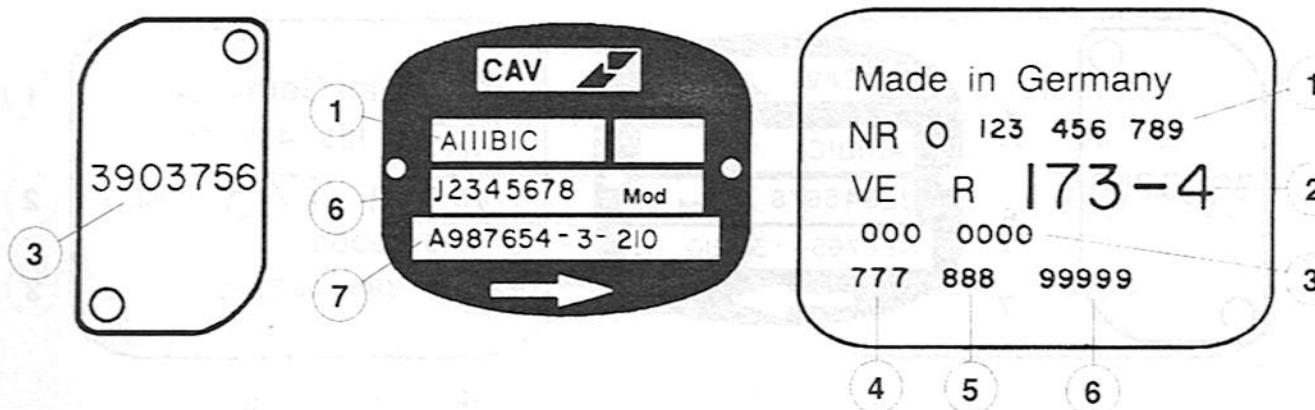
INFORMACIÓN PARA IDENTIFICACIÓN DO PRODUTO

1. Placa de Identificación del motor

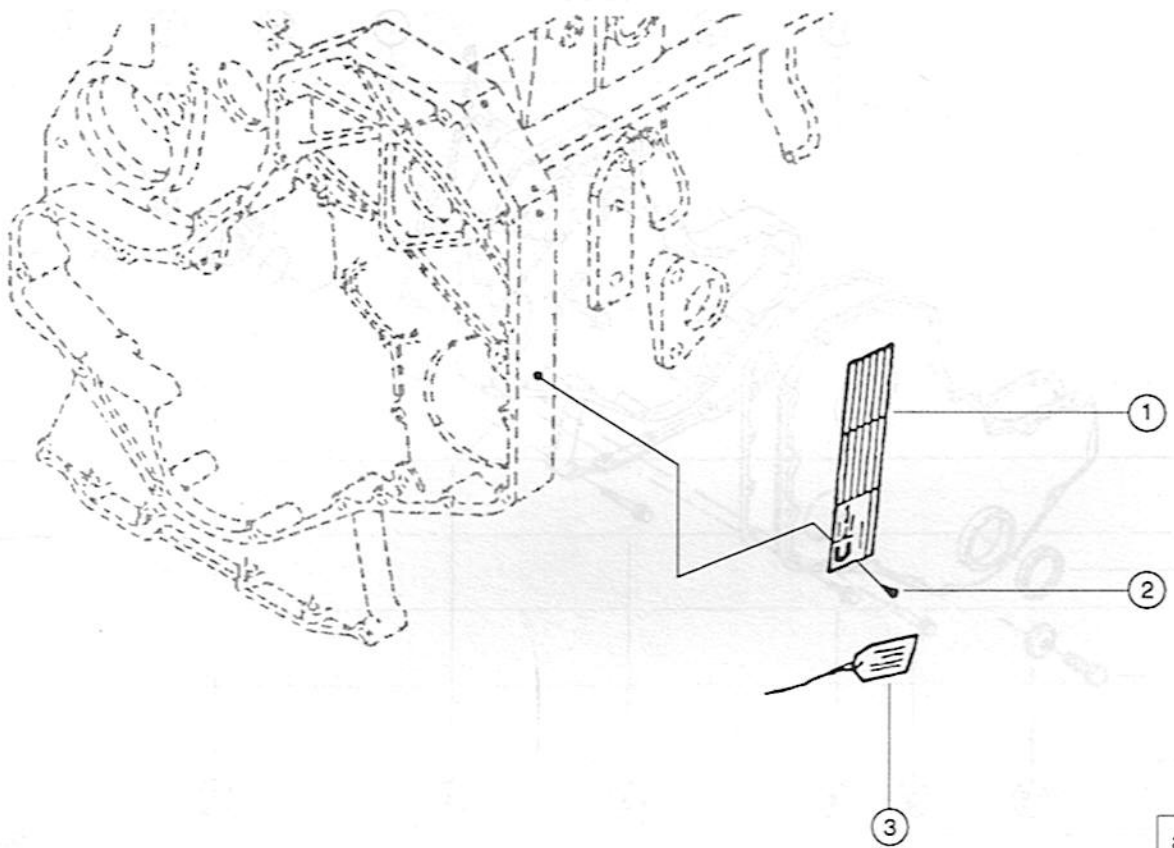
 Cummins Brasil S.A. Rua Jati, 266 07270 - Guarulhos - SP	Cert. I.D.	C.I.D.A.	Série	CPL	Nº Série Motor
					Nº Injetor
Atenção: A Garantia pode ser cancelada e danos podem ocorrer se forem ultrapassadas a Altitude ou rotação máxima deste modelo e aplicação	Timing - TDC			Espec. Cliente	
	Folga Válvulas Frio	Admissão	Escape	Potência HP	a
Data de Fabricação	RPM Marcha Lenta		E.C.S.	Consumo a Pot Máx	
				Modelo	mm ³ Stroke

1. Número de la Shop Order
2. Designación do Modelo
3. Número de Série del Motor
4. Lista de Piezas de Control

2. Placa de Identificación da Bomba Inyectora

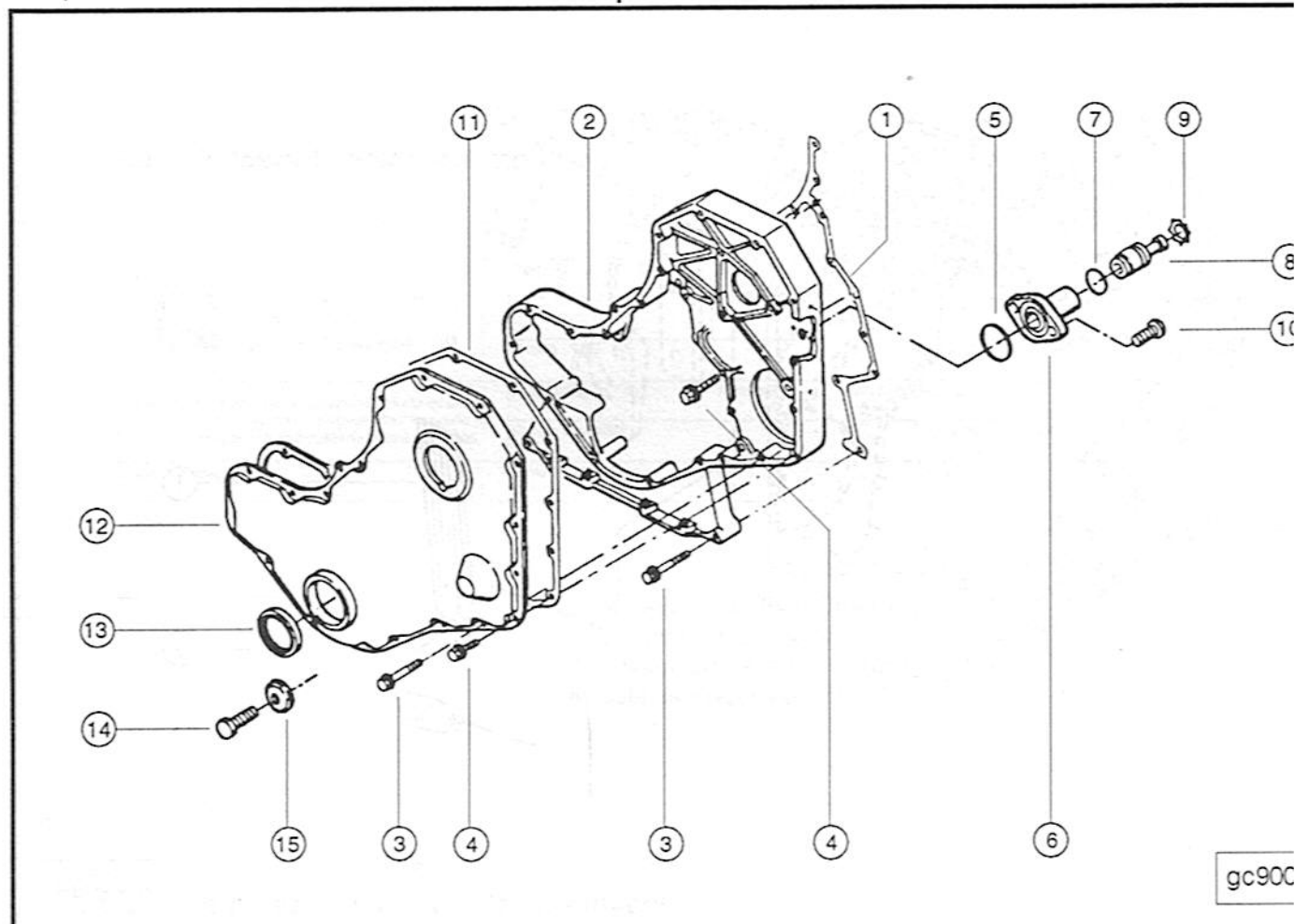


1. Número do Fornecedor
2. Designación Alfanumérica do Fornecedor
3. Número Cummins
4. Código de Fábrica
5. Código da Data de Fabricación
6. Número de Série de la Bomba
7. Código de Ajuste de la Bomba

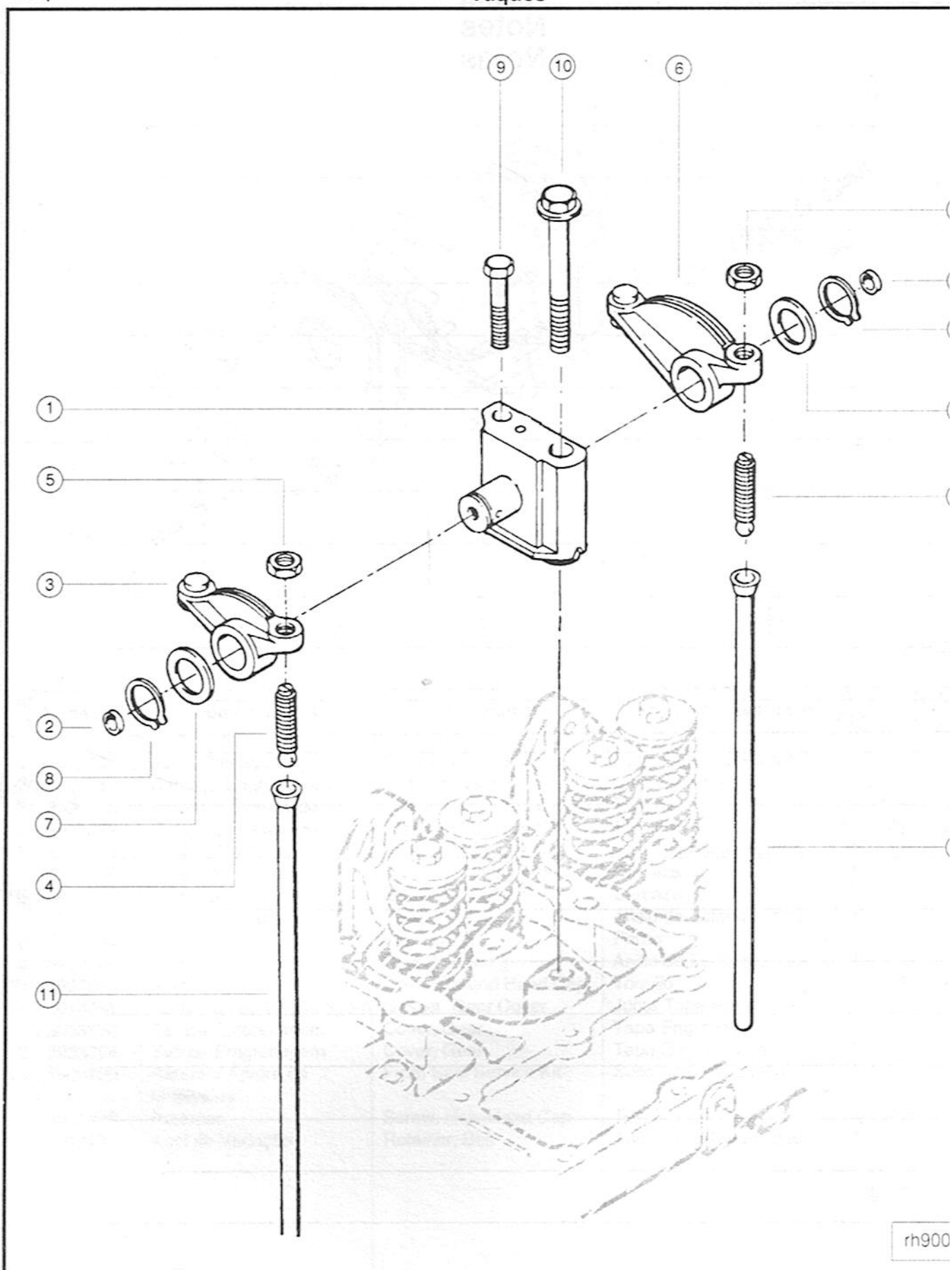


ap900gg

Ref. Nº	Nº da peça	Nome da Peça	Part Name	Nombre del Repuesto	Qt. Qty.	Notas Remarks
1	3355076	Placa de Identificação	Dataplate	Placa de Identificación	1	
2	3908612	Parafuso	Screw, Drive	Tornillo	2	
3	3352918	Etiqueta	Tag, Instruction	Etiqueta	1	

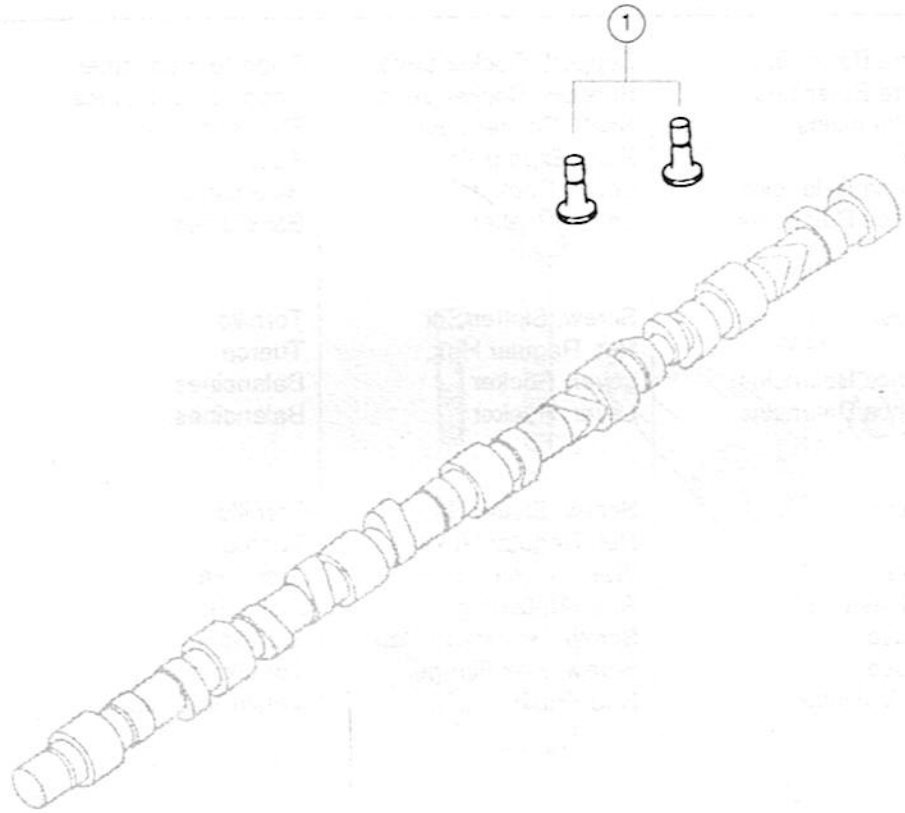


Ref. Nº	Nº da peça	Nome da Peça	Part Name	Nombre del Repuesto	Qt. Qty.	Nota Rema
1	3916131	Junta Carcaça Engr.	Gasket, Gear Housing	Junta Carcaza Repartición	1	
2	3920758	Carcaça Engrenagem	housing, Gear	Carcaza Piñon	1	
3	3900633	Parafuso Sextavado	Screw, Hex. Head Cap	Tornillo	10	M8x1.25
4	3900629	Parafuso Sextavado	Screw, Hex. Head Cap	Tornillo	16	M8x1.25
5	3915772	Anel de Vedação	Seal, Rectangular Ring	Anillo de Estanqueidad	1	
6	3913995	Carcaça	Housing, Timing Pin	Carcaza	1	
6	3919683	Carcaça	Housing, Timing Pin	Carcaza	1	
7	3913994	Anel de Vedação	Seal, "O" Ring	Anillo de Estanqueidad	1	
8	3903924	Pino	Pin, Timing	Perno	1	
9	3904849	Anel de Vedação	Ring, Retaining	Anillo de Estanqueidad	1	
10	3907998	Parafuso	Screw, Round Head Cap	Tornillo	2	M5x0.8x
11	3914385	Junta Tampa Engrenagem	Gasket, Gear Cover	Junta Tapa Repartición	1	
	3903663	Tampa Emgrenagem	Cover, Gear	Tapa Engrenagem	1	
12	3903794	Tampa Emgrenagem	Cover, Gear	Tapa Engrenagem	1	
13	3900709	Retentor Árvore de Manivelas	Front Seal Service Kit	Sello Aceite Cigueñal	1	
14	3901446	Parafuso	Screw, Hex. Head Cap	Tornillo	1	M8x1.25
15	3912772	Anel de Vedação	Retainer, Belt	Anillo de Estanqueidad	1	

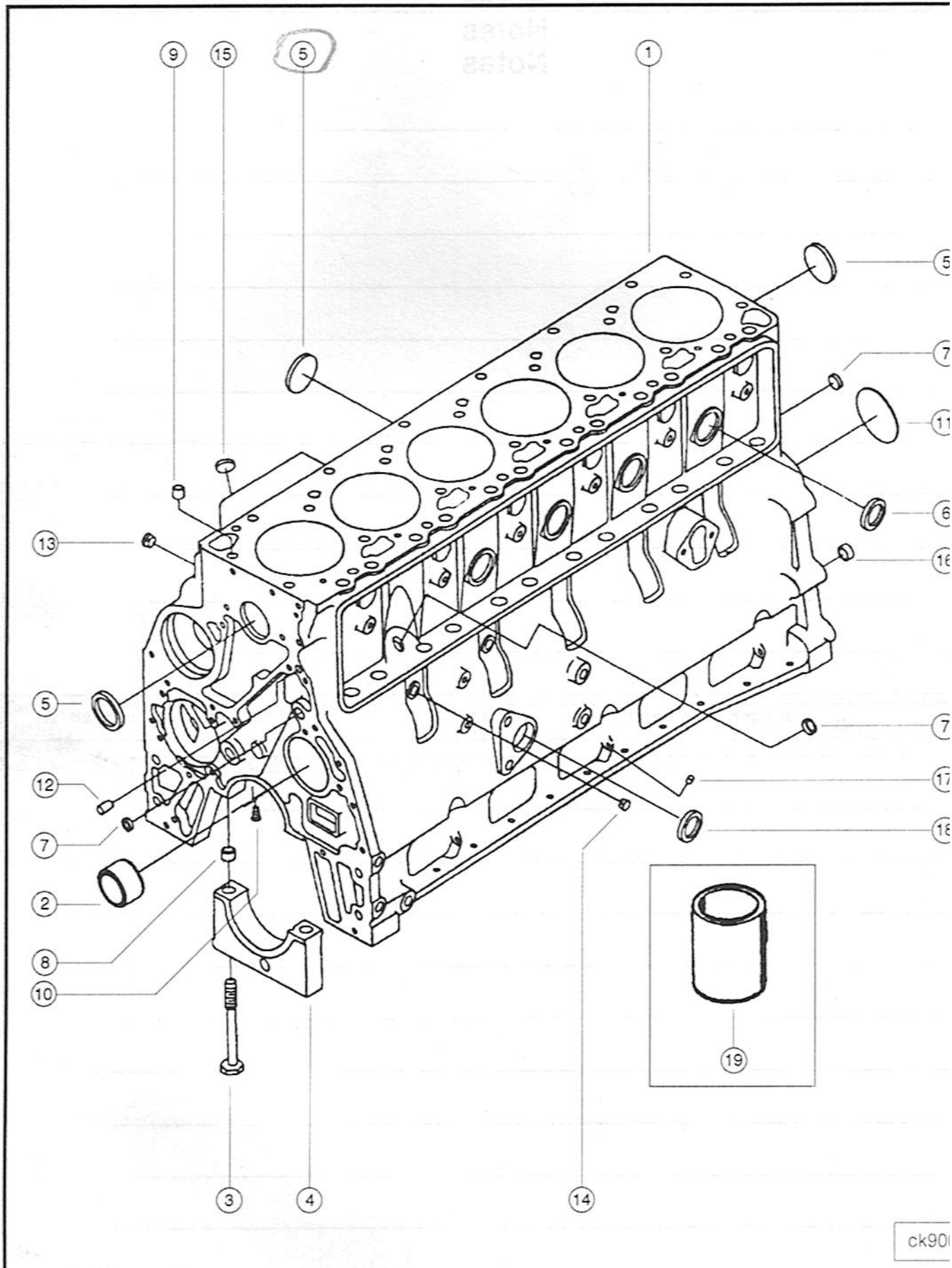


rh900

Ref. Nº	Nº da peça	Nome da Peça	Part Name	Nombre del Repuesto	Qt. Qty.	Notas Remarks
1	3910815 (3911423)	Suporte Balancins Suporte Balancins	Support, Rocker Lever Support, Rocker Lever	Soporte Balancines Soporte Balancines	6 1	
	(3910813)	Eixo Balancins	Shaft, Rocker Lever	Eje, Balanciens	1	
2	3907555	Bujão	Plug, Expansion	Tapón	2	
3	3910811	Alavanca Balancins	Lever, Rocker	Balancines	6	
	(3910809)	Alavanca Balancins	Lever, Rocker	Balancines	1	Admissão Intake Admisión
4	3900706	Parafuso	Screw, Slotter Set	Tornillo	1	3/8x24x11/2"
5	203131	Porca	Nut, Regular Hex.	Tuerca	1	
6	3910810	Alavanca Balancins	Lever, Rocker	Balancines	6	
	(3910808)	Alavanca Balancins	Lever, Rocker	Balancines	1	Escape Exhaust Escape
4	3900706	Parafuso	Screw, Slotter Set	Tornillo	1	3/8x24x11/2"
5	203131	Porca	Nut, Regular Hex.	Tuerca	1	
7	3900245	Arruela	Washer, Plain	Arandela	12	
8	3900242	Anel Trava	Ring, Retaining	Anillo Fiador	12	
9	3901221	Parafuso	Screw, Hex Head Cap	Tornillo	6	M8x1.25x75
10	3920781	Parafuso	Screw, Hex Flange	Tornillo	6	M12x1.75x180
11	3923262	Haste Válvulas	Rod, Push	Varilla Válvulas	12	

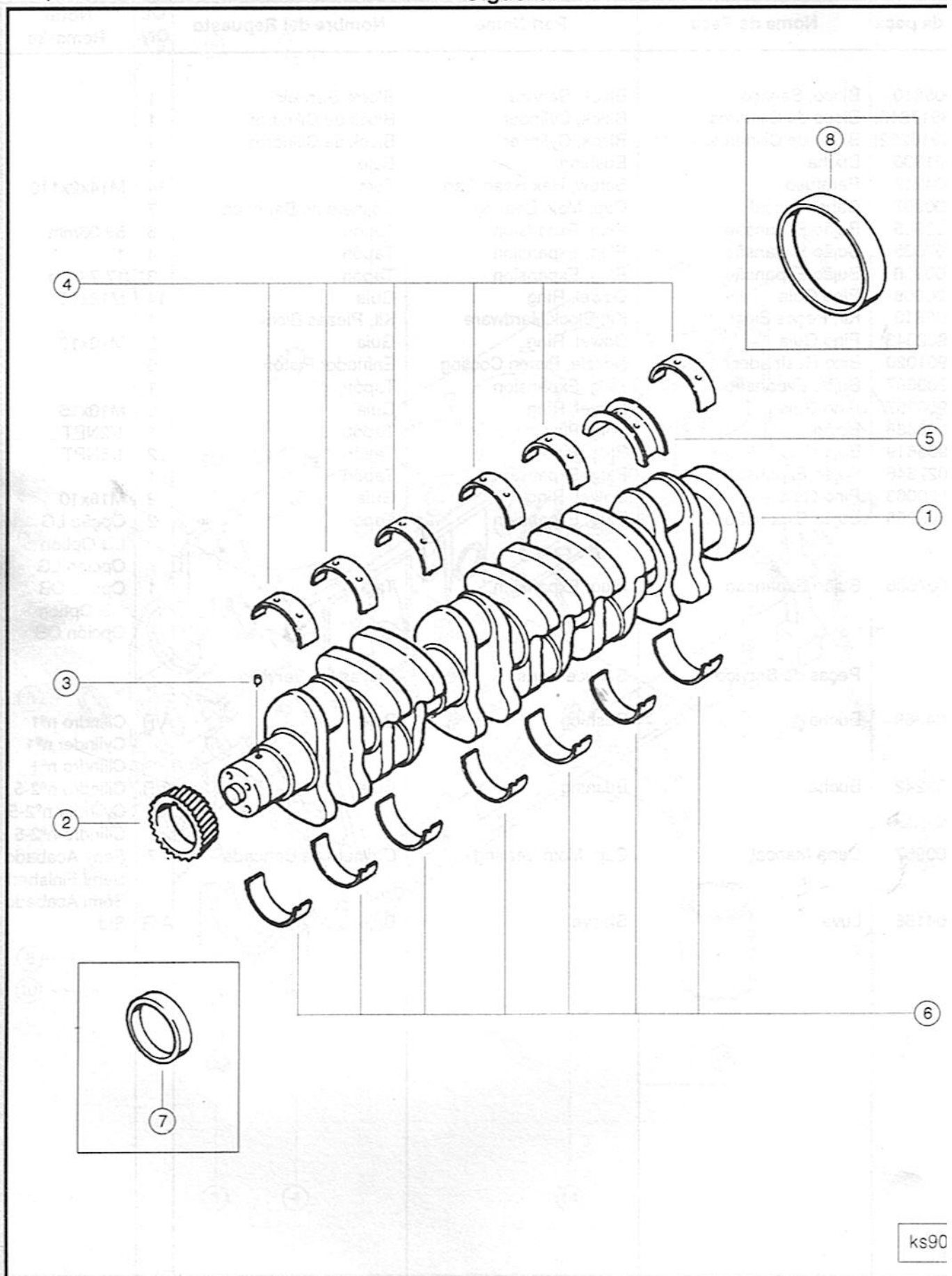


Ref. N°	N° da peça	Nome da Peça	Part Name	Nombre del Repuesto	Qt. Qty.	Nota Rema
1	3907240	Tucho de válvula	Tappet, Valve	Botador de Válvula	12	



ck90

Ref. N°	N° da peça	Nome da Peça	Part Name	Nombre del Repuesto	Qt. Qty.	Notas Remarks
1	3905810	Bloco, Serviço	Block, Service	Block, Servicio	1	
	(3917613)	Bloco de Cilindros	Block, Cylinder	Block de Cilindros	1	
	(3916252)	Bloco de Cilindros	Block, Cylinder	Block de Cilindros	1	
2	3901306	Bucha	Bushing	Buje	1	
3	3904217	Parafuso	Screw, Hex Head Cap	Tornillo	14	M14x2x119
4	3900967	Capa Mancal	Cap, Main Bearing	Cojinete de Bancada	7	
5	3900965	Bujão Expansão	Plug, Expansion	Tapón	6	58.06mm
6	3007635	Bujão Expansão	Plug, Expansion	Tapón	4	1"
7	3900956	Bujão Expansão	Plug, Expansion	Tapón	3	17.73mm
8	3900068	Pino Guia	Dowel, Ring	Guia	14	M18x10
	3905813	Kit, Peças Bloco	Kit, Block Hardware	Kit, Piezas Block	1	
9	3902343	Pino Guia	Dowel, Ring	Guia	2	M16x10
10	3901020	Bico Resfriador	Nozzle, Piston Cooling	Enfriador Pistón	6	
11	3900687	Bujão Expansão	Plug, Expansion	Tapón	1	
12	3900257	Pino Guia	Dowel, Ring	Guia	2	M10x16
13	3008468	Bujão	Plug, Pipe	Tapón	1	1/2NPT
14	3906619	Bujão	Plug, Pipe	Tapón	2	1/8NPT
15	3027646	Bujão Expansão	Plug, Expansion	Tapón	1	
16	3900068	Pino Guia	Dowel, Ring	Guia	2	M18x10
17	3900955	Bujão Expansão	Plug, Expansion	Tapón	2	Opção LG LG Option Opción LG
18	3007636	Bujão Expansão	Plug, Expansion	Tapón	1	Opção OB OB Option Opción OB
		Peças de Serviço	Service Parts	Piezas De Servicio		
2	3904369	Bucha	Bushing	Buje	A/R	Cilindro nº1 Cylinder nº1
2	3903242	Bucha	Bushing	Buje	A/R	Cilindro nº1 Cylinder nº1
4	3900967	Capa Mancal	Cap, Main Bearing	Cojinete de Bancada	7	Cilindro nº2 Cylinder nº2 Semi Acaba Semi Finish
19	3904166	Luva	Sleeve	Buje	A/R	Std



ks90

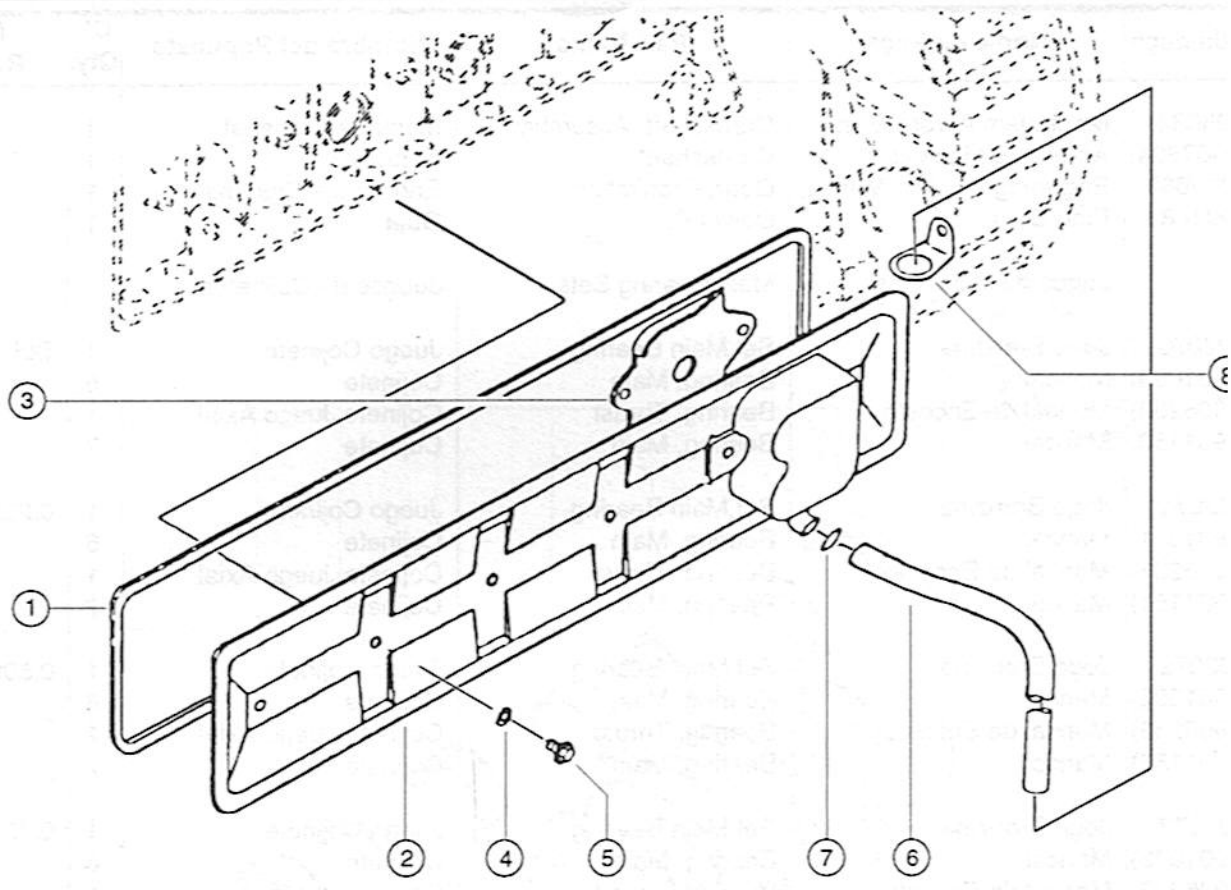
Árvore de Manivelas
Crankshaft
Cigüeñal

Grupo
Group

Opção
Option Nº BP9
Opción

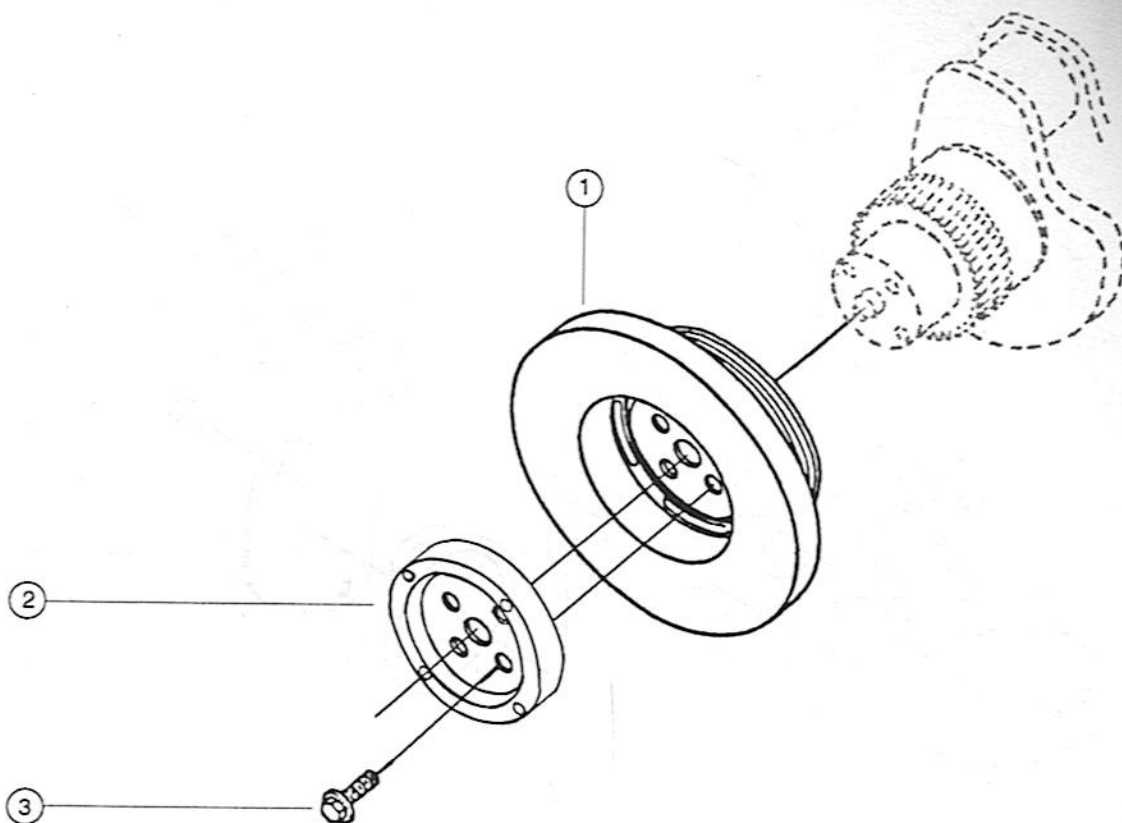
Ref. Nº	Nº da peça	Nome da Peça	Part Name	Nombre del Repuesto	Qt. Qty.	Notas Remarks
1	3908032 (3907804)	Montagem Arvore Maniv Árvore de Manivelas	Crankshaft, Assembly Crankshaft	Montage Cigüeñal Cigüeñal	1 1	
2	3919680	Engrenagem, Árv. Maniv.	Gear, Crankshaft	Engrenage Cigüeñal	1	
3	3904483	Pino Guia	Dowel Pin	Guia	1	
		Jogos de Bronzinas	Main Bearing Sets	Juegos de Cojinetes		
4	3802070 (3901090)	Jogo Bronzina Mancal	Set, Main Bearing Bearing, Main	Juego Cojinete Cojinete	1 6	Std
5	(3906230)	Mancal de Encosto	Bearing, Thrust	Cojinete Juego Axial	1	
6	(3901150)	Mancal	Bearing, Main	Cojinete	7	
4	3802071 (3901091)	Jogo Bronzina Mancal	Set, Main Bearing Bearing, Main	Juego Cojinete Cojinete	1 6	0.25mm
5	(3906231)	Mancal de Encosto	Bearing, Thrust	Cojinete Juego Axial	1	
6	(3901151)	Mancal	Bearing, Main	Cojinete	7	
4	3802072 (3901092)	Jogo Bronzina Mancal	Set, Main Bearing Bearing, Main	Juego Cojinete Cojinete	1 6	0.50mm
5	(3906232)	Mancal de Encosto	Bearing, Thrust	Cojinete Juego Axial	1	
6	(3901152)	Mancal	Bearing, Main	Cojinete	7	
4	3802073 (3901093)	Jogo Bronzina Mancal	Set, Main Bearing Bearing, Main	Juego Cojinete Cojinete	1 6	0.75
5	(3906233)	Mancal de Encosto	Bearing, Thrust	Cojinete Juego Axial	1	
6	(3901153)	Mancal	Bearing, Main	Cojinete	7	
4	3802074 (3901094)	Jogo Bronzina Mancal	Set, Main Bearing Bearing, Main	Juego Cojinete Cojinete	1 6	1.00mm
5	(3906234)	Mancal de Encosto	Bearing, Thrust	Cojinete Juego Axial	1	
6	(3901154)	Mancal	Bearing, Main	Cojinete	7	
5	3802082 (3906452)	Mancal de Encosto	Bearing, Thrust	Cojinete Juego Axial	1	0.5mm
6	(3901152)	Mancal de Encosto	Bearing, Thrust	Cojinete Juego Axial	1	
6	(3901152)	Mancal	Bearing, Main	Cojinete	1	
5	3802084 (3906454)	Mancal de Encosto	Bearing, Thrust	Cojinete Juego Axial	1	1.0mm
6	(3901154)	Mancal de Encosto	Bearing, Thrust	Cojinete Juego Axial	1	
6	(3901154)	Mancal	Bearing, Main	Cojinete	1	
		Peças de Serviço	Service Parts	Piezas de Servicio		
7	3906080	Luva	Sleeve, Wear	Buje	1	Dianteiro Front Delantero
8	3906081	Luva	Sleeve, Wear	Buje	1	Traseiro Rear Trasero





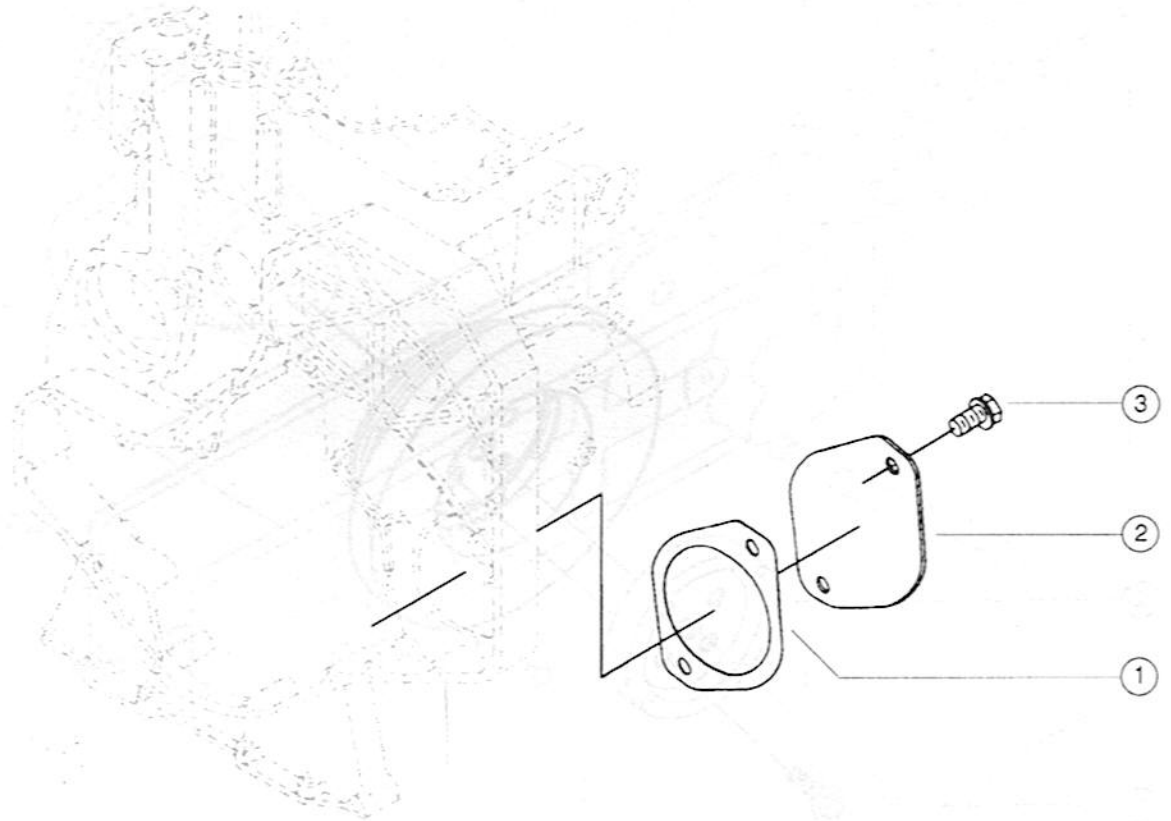
Ip90

Ref. Nº	Nº da peça	Nome da Peça	Part Name	Nombre del Repuesto	Qt. Qty.	No Rem
1	3907617	Junta Tpa Seguidores	Gasket, Push Rod Cover	Junta Tapa Seguidores	1	
2	3904672	Tampa Seguidores	Cover, Push Rod	Tapa Seguidores	1	
3	3907586	Abafador Respiro	Baffle, Breather	Abafador	1	
4	3900267	Anel Vedação	Seal, Grommet	Anillo de Seguridad	4	
5	3900630	Parafuso	Screw, Hex. Head Cap	Tornillo	4	M8x1.2
6	3918612	Mangueira	Hose, Plain	Manguera	1	
7	3904230	Braçadeira	Clamp, Spring Hose	Abrazadera	1	
8	3923610	Grampo	Clip	Brida	1	

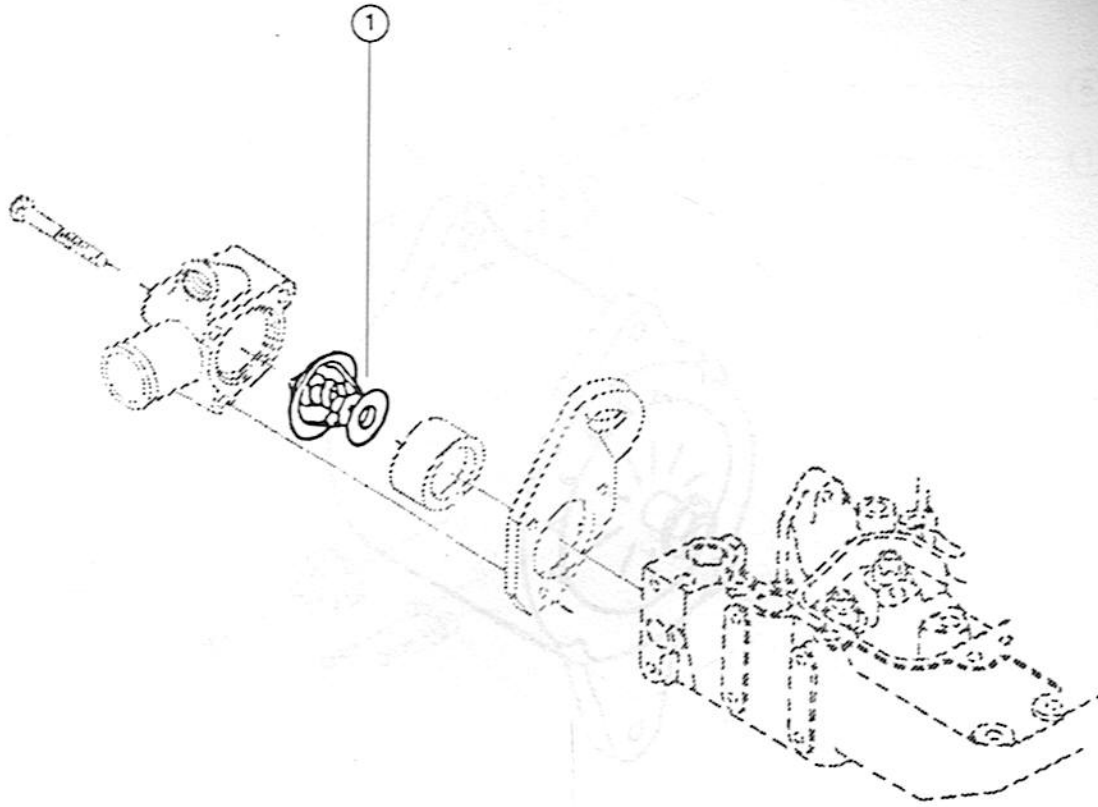


da900gg

Ref. N°	N° da peça	Nome da Peça	Part Name	Nombre del Repuesto	Qt. Qty.	Notas Remarks
1	3914454	Amortecedor de Vibração	Damper, Vibration	Amortiguador Vibración	1	
2	3903829	Flange	Flange, Crankshaft	Flange	1	92mm Pilot
3	3903857	Parafuso Sextavado	Screw, Hex. Head Cap	Tornillo	4	M12x1.25x36

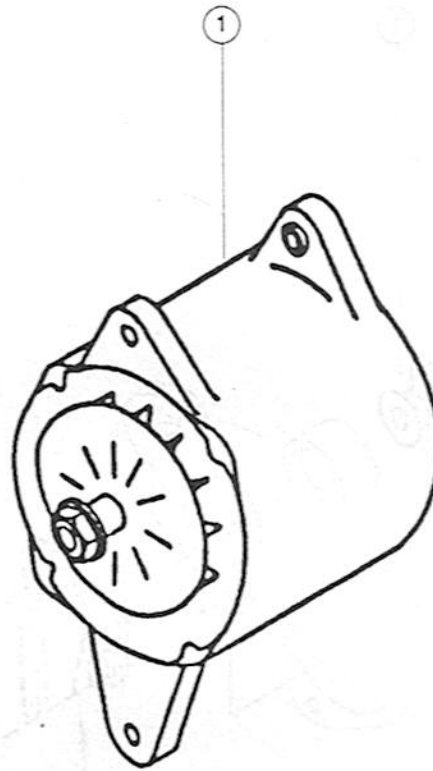


Ref. N°	N° da peça	Nome da Peça	Part Name	Nombre del Repuesto	Qt. Qty.	N Rel
1	3913192	Junta Tampa acionamento de Acessórios	Gasket, Acc. Drive Cover	Junta Tapa del mando de Accesorios	1	
2	3914868	Placa Tampa	Plate, Cover	Placa Tapa	1	
3	3901249	Parafuso Sextavado	Screw, Hex. Head Cap	Tornillo	2	M12x

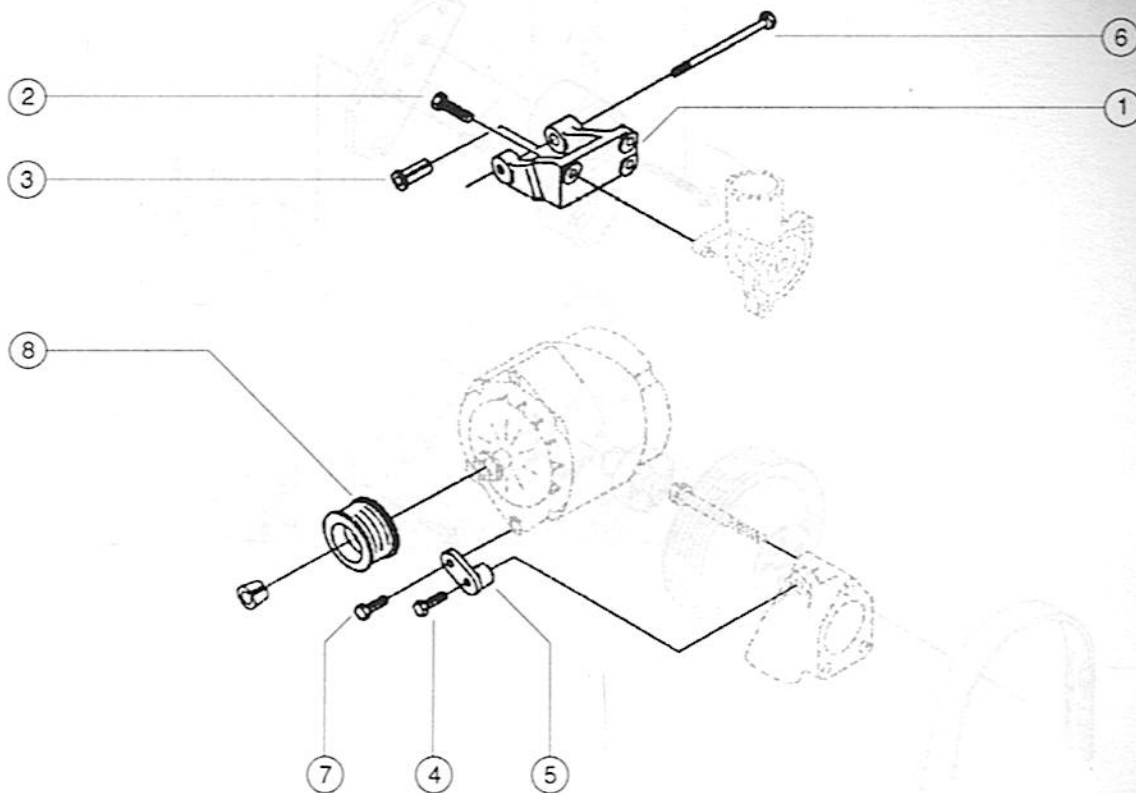


th900gc

Ref. Nº	Nº da peça	Nome da Peça	Part Name	Nombre del Repuesto	Qt. Qty.	Notas Remarks
1	3917324	Termostato	Thermostat	Termostato	1	

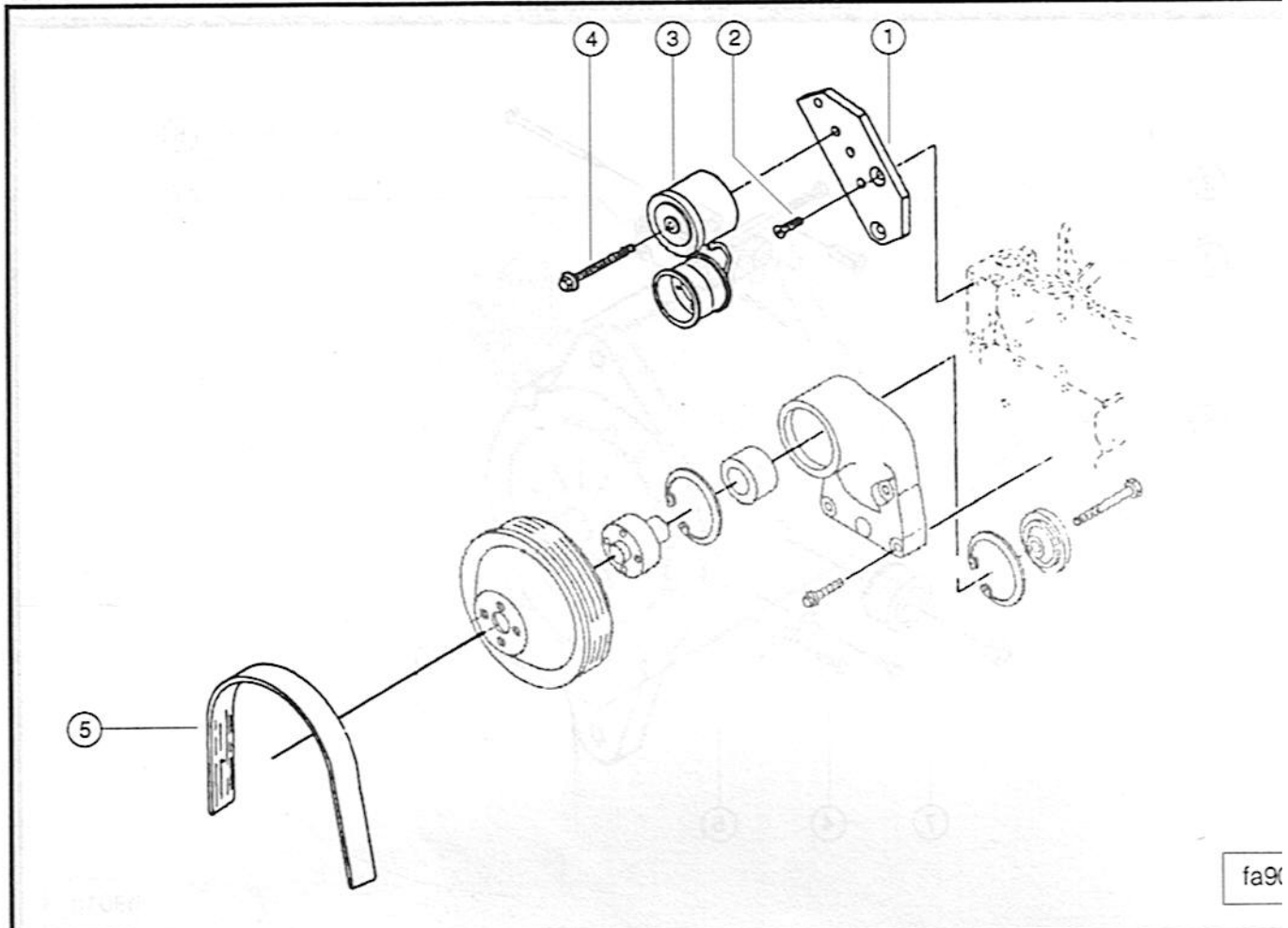


Ref. Nº	Nº da peça	Nome da Peça	Part Name	Nombre del Repuesto	Qt. Qty.	Re
1	3352840	Alternador	Alternator	Alternador	1	24 V



eh901gf

Ref. N°	N° da peça	Nome da Peça	Part Name	Nombre del Repuesto	Qt. Qty.	Notas Remarks
1	3354335	Suporte Alternador	Support, Alternator	Soporte Alternador	1	
2	3900622	Parafuso	Screw, Hex. Head Cap	Tornillo	3	M8x1.25x25
3	3902469	Espaçador Alternador	Spacer, Mounting	Espaciador	1	
4	3907789	Parafuso	Screw, Hex. Head Cap	Tornillo	1	M10x1.5x90
5	3353972	Braço Alternador	Brace, Alternator	Soporte Alternador	1	
6	3900623	Parafuso	Screw, Hex. Head Cap	Tornillo	1	M10x1.5x25
7	3904222	Parafuso	Screw, Hex. Head Cap	Tornillo	1	M8x1.25x45
8	3352874	Polia Alternador	Pulley, Alternator	Polea Alternador	1	

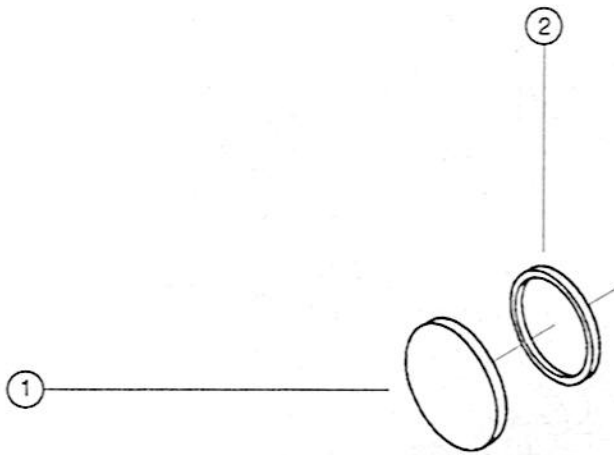


Ref. Nº	Nº da peça	Nome da Peça	Part Name	Nombre del Repuesto	Qt. Qty.	Nº Rem
1	3919985	Suporte	Bracket, Belt Tensioner	Soporte	1	
2	3903095	Parafuso	Screw, Flat Head Cap	Tornillo	2	M8x1.0
3	3914086	Tensor Correia	Tensioner, Belt	Tensor de la Correa	1	
4	3904446	Parafuso	Screw, Hex. Head Cap	Tornillo	1	M10x1.0
5	3911566	Correia	Belt, V Ribbed	Correa	1	

Acionamento do Tacômetro
 Drive, Tachometer
 Mando del Tacometro

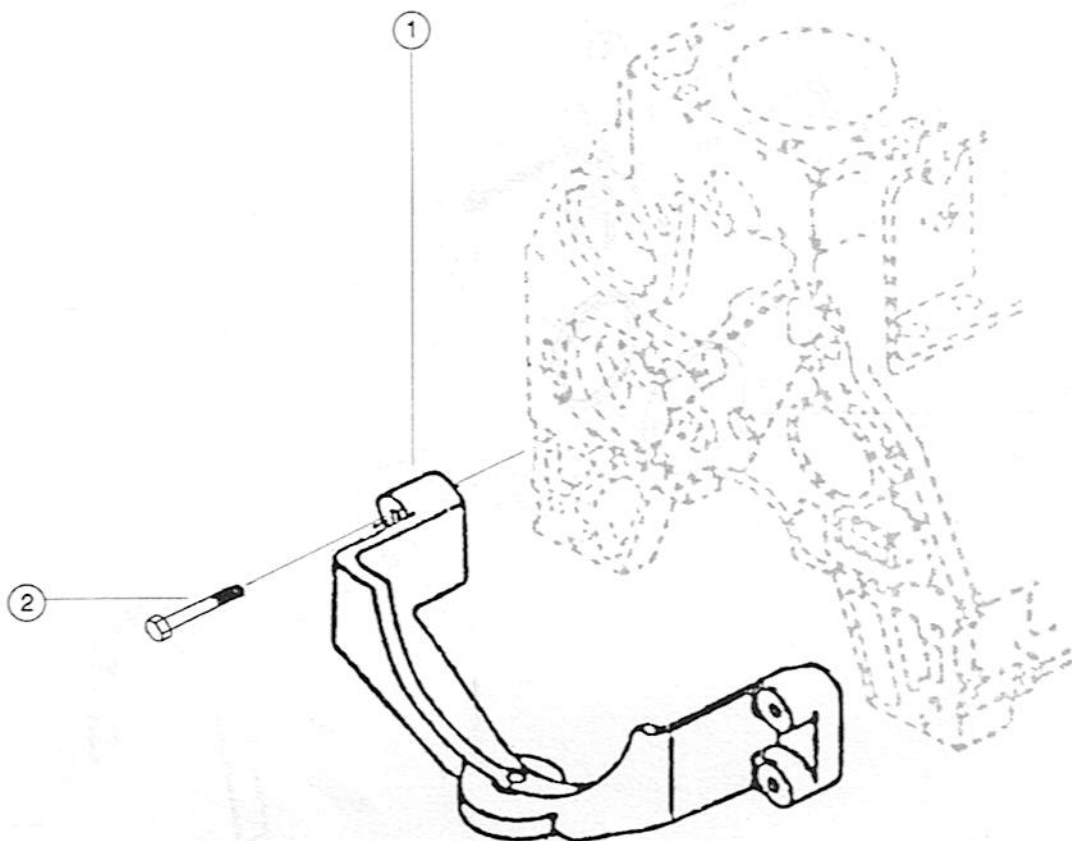
Opção
 Option Nº EI9701
 Opción

Grupo
 Group

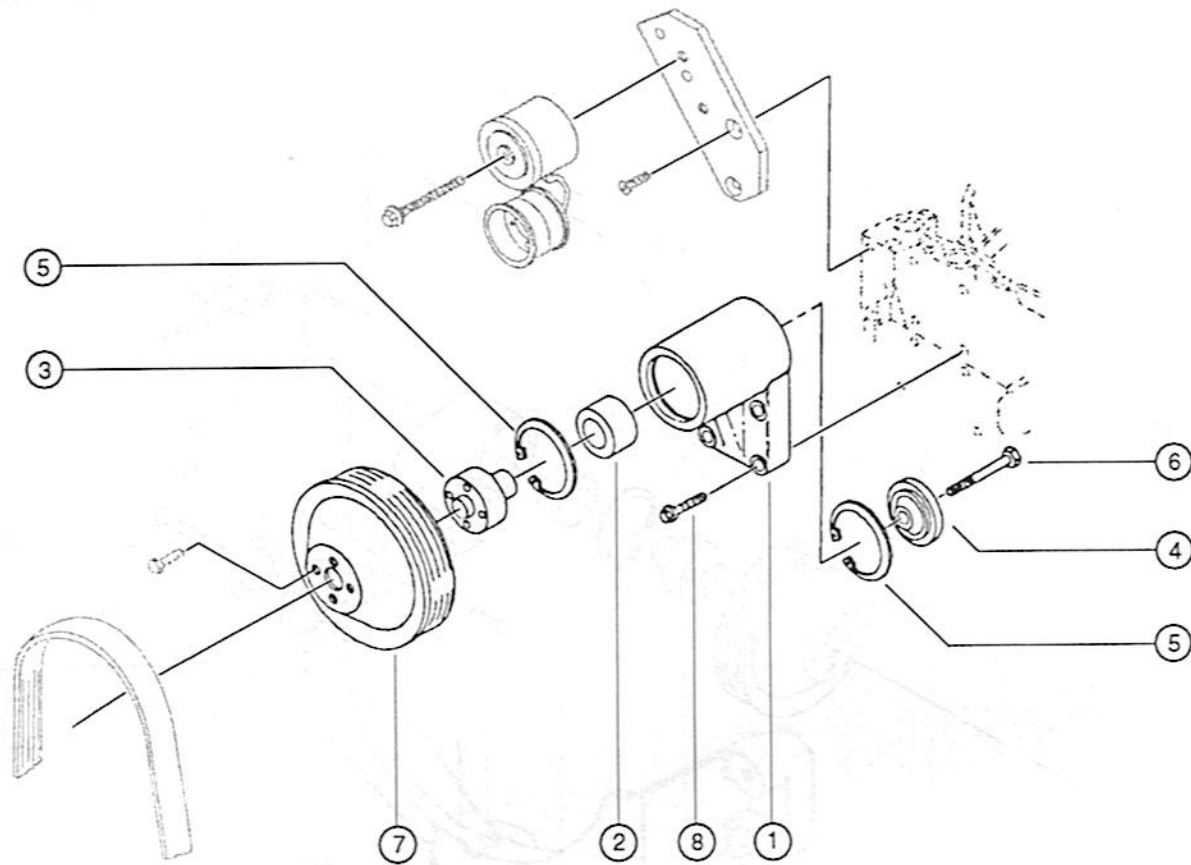


Ref. Nº	Nº da peça	Nome da Peça	Part Name	Nombre del Repuesto	Qt. Qty.	Notas Remarks
1	3903463	Tampa	Cover	Tampa	1	
2	3903475	Anel	Ring	Anillo	1	

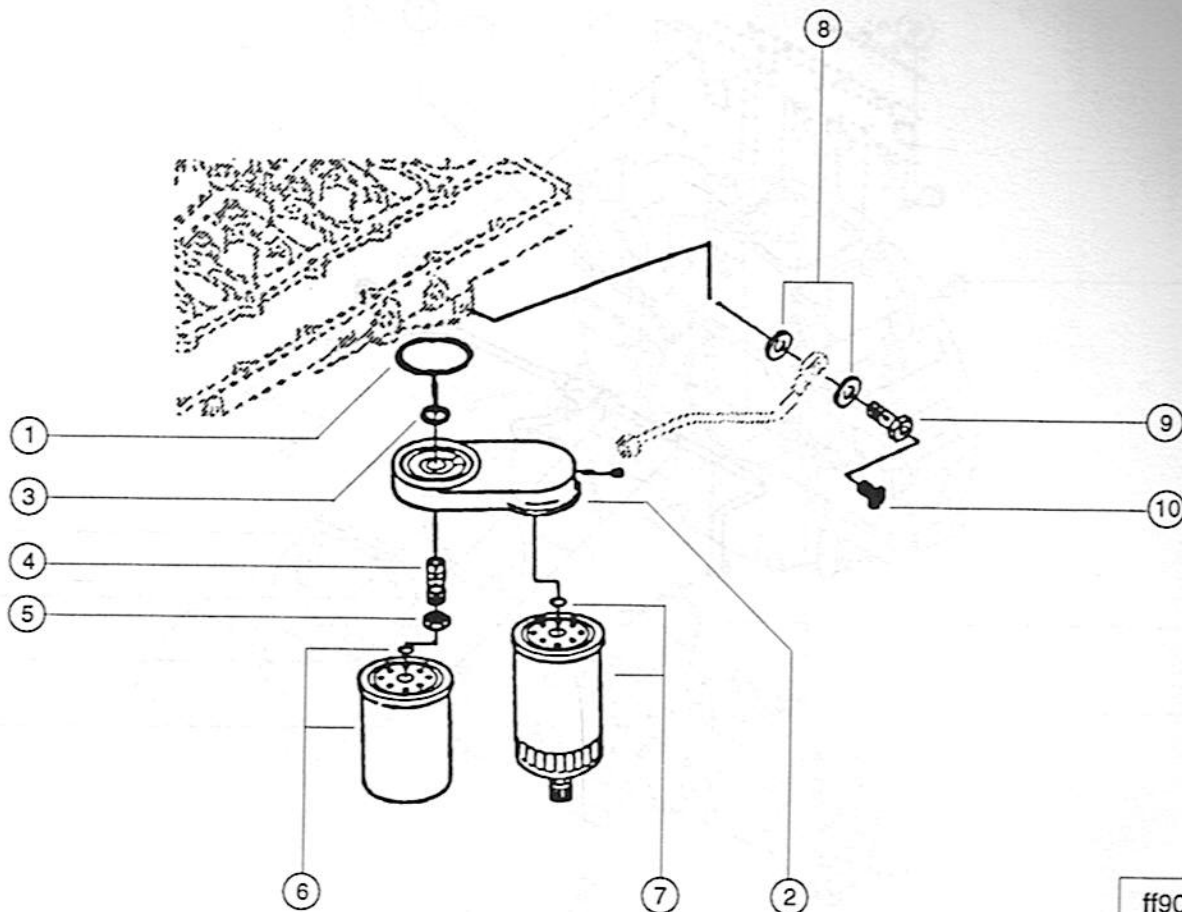




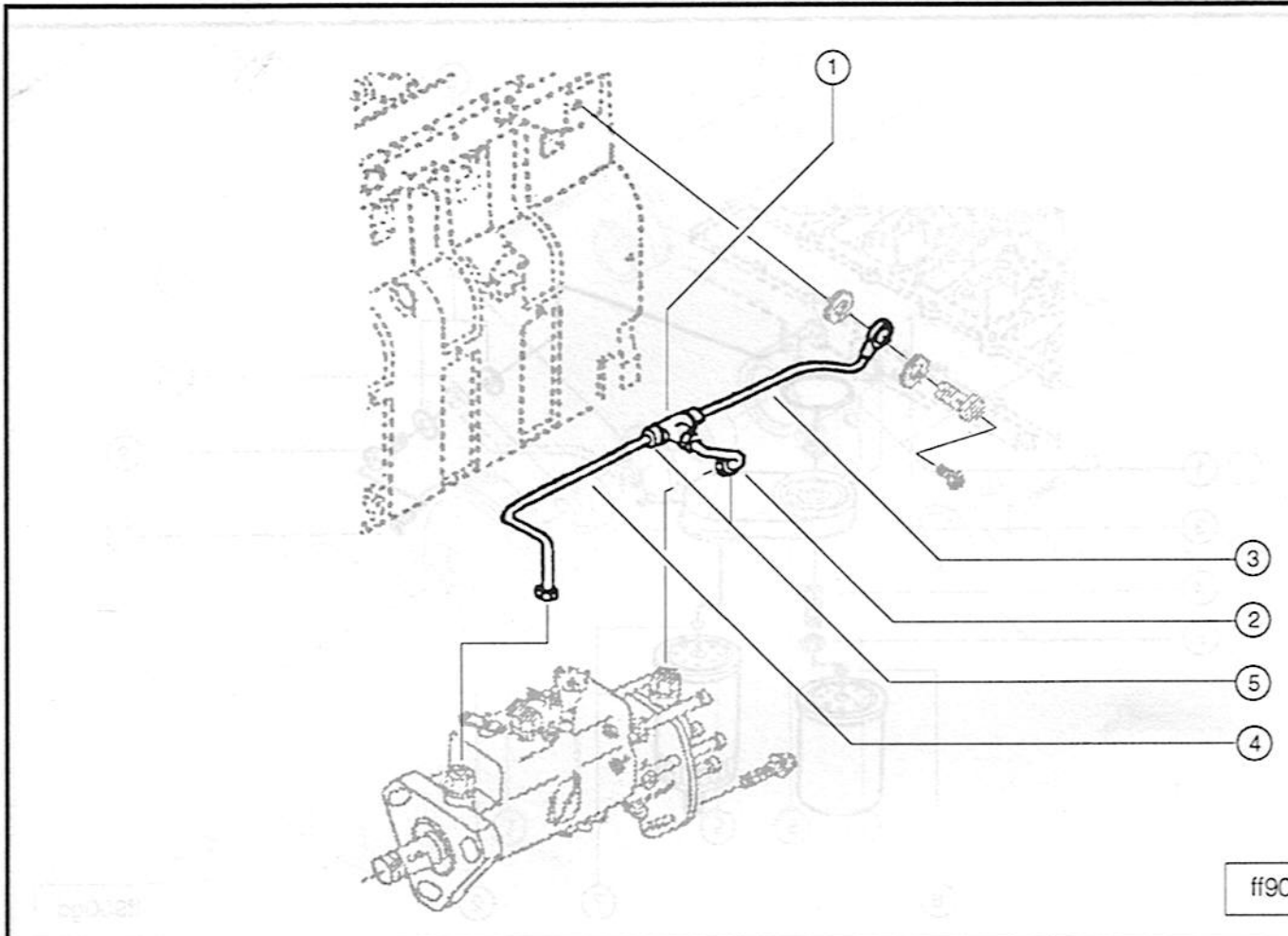
Ref. Nº	Nº da peça	Nome da Peça	Part Name	Nombre del Repuesto	Qt. Qty.	M Re
1	3916665	Suporte Frontal Motor	Front Support, Engine	Soporte Delantero Motor	1	
2	3278480	Parafuso	Screw, Hex Flange Head	Tornillo	4	M12x



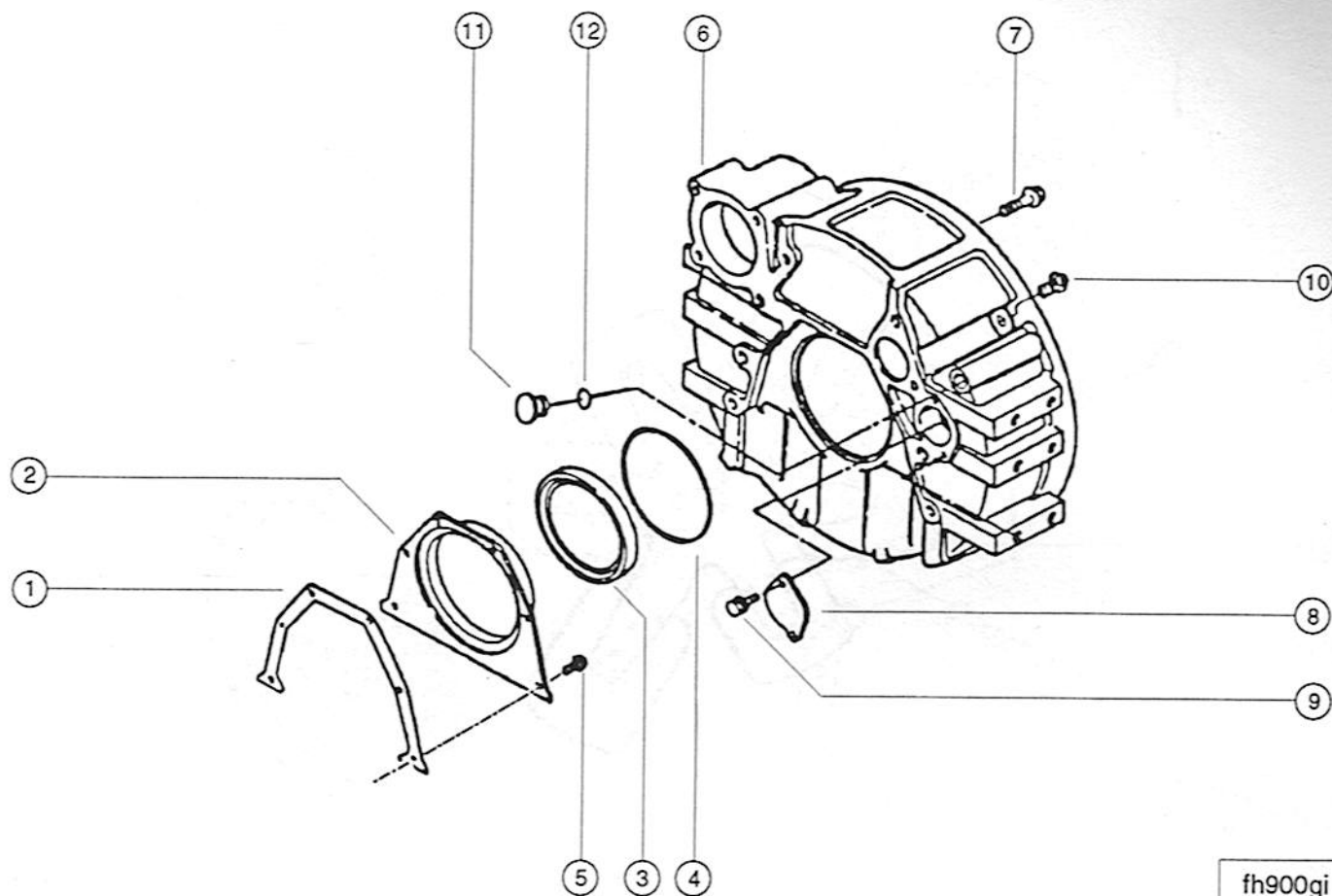
Ref. Nº	Nº da peça	Nome da Peça	Part Name	Nombre del Repuesto	Qt. Qty.	Nº Rel
1	3913433	Suporte Ventilador	Support, Fan	Soporte Ventilador	1	
2	3910739	Rolamento	Bearing, Ball	Rodamiento	1	
3	3911924	Cubo Ventilador	Hub, Fan	Cubo Ventilador	1	
4	3910410	Retentor Cubo Vent.	Retainer, Fan Hub	Retenedor	1	
5	3035960	Anel Retentor	Ring, Retaining	Anillo de Seguridad	2	
6	3907769	Parafuso	Screw, Hex. Head Cap	Tornillo	1	M10x
7	3914462	Polia Ventilador	Pulley, Fan	Polea Ventilador	1	
8	3900678	Parafuso Sextavado	Screw, Hex. Head Cap	Tornillo	4	M8x1



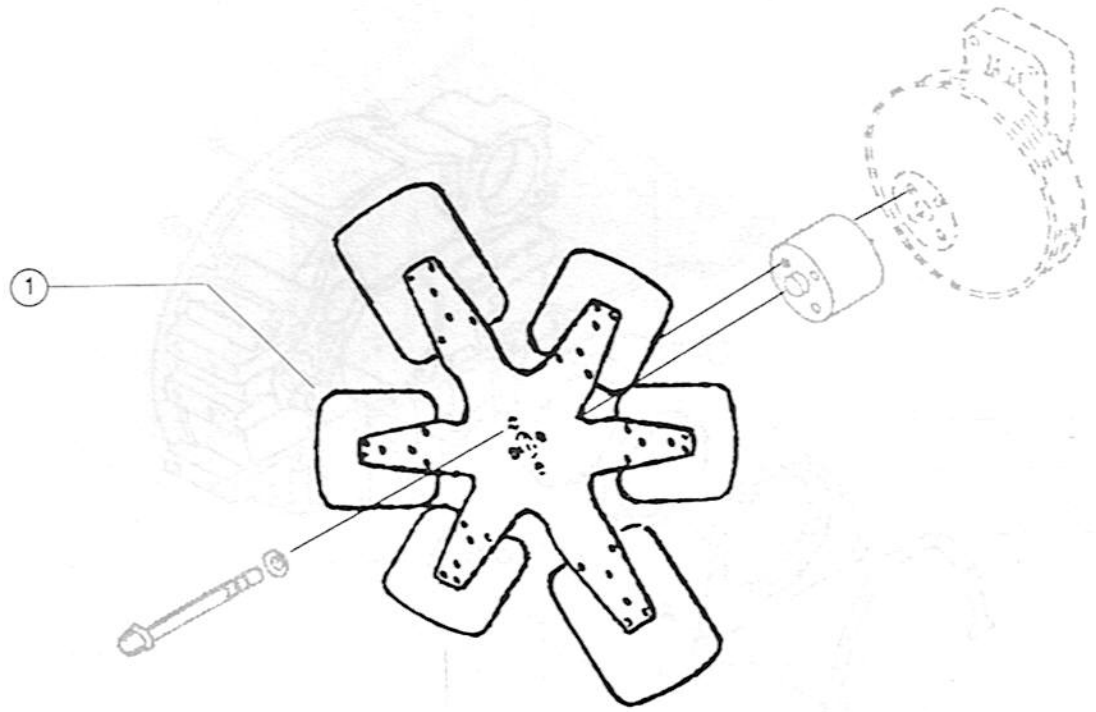
Ref. N°	N° da peça	Nome da Peça	Part Name	Nombre del Repuesto	Qt. Qty.	Notas Remarks
1	3906694	Anel de Vedação	Seal, Rectangular Ring	Anillo de Seguridad	1	
2	3915240	Cabeçote Filtro de Comb.	Head, Fuel Filter	Cabeza Filtro Comb.	1	
3	3906695	Anel de Vedação	Seal, Rectangular Ring	Anillo de Seguridad	1	
4	3903845	Adaptador Filtro	Adapter, Filter Head	Adaptador Filtro	1	
5	3903293	Porca	Nut, Regular Hex. Jam	Tuerca	1	
6	3903410	Filtro Combustível	Filter, Fuel	Filtro Combustible	1	
7	3903640	Filtro Combustível	Filter, Fuel	Filtro Combustible	1	
8	3918191	Arruela Lisa	Washer, Plain	Arandela	2	
9	3911446	Parafuso Banjo	Screw, Banjo Connector	Tornillo	1	
10	(3905403)	Parafuso	Screw, Cap. Washer Cap	Tornillo	1	



Ref. Nº	Nº da peça	Nome da Peça	Part Name	Nombre del Repuesto	Qt. Qty.	No Rem
1	3905353	Conexão "T"	Tee, Male Union	Conexión	1	
2	3905375	Tubo Combustível	Tube, Fuel Supply	Tubo Combustible	1	
3	3905363	Tubo Combustível	Tube, Fuel Supply	Tubo Combustible	1	
4	3905364	Tubo Combustível	Tube, Fuel Supply	Tubo Combustible	1	
5	3905351	Vedador do Tubo	Seal, Grommet	Anillo de Seguridad	2	

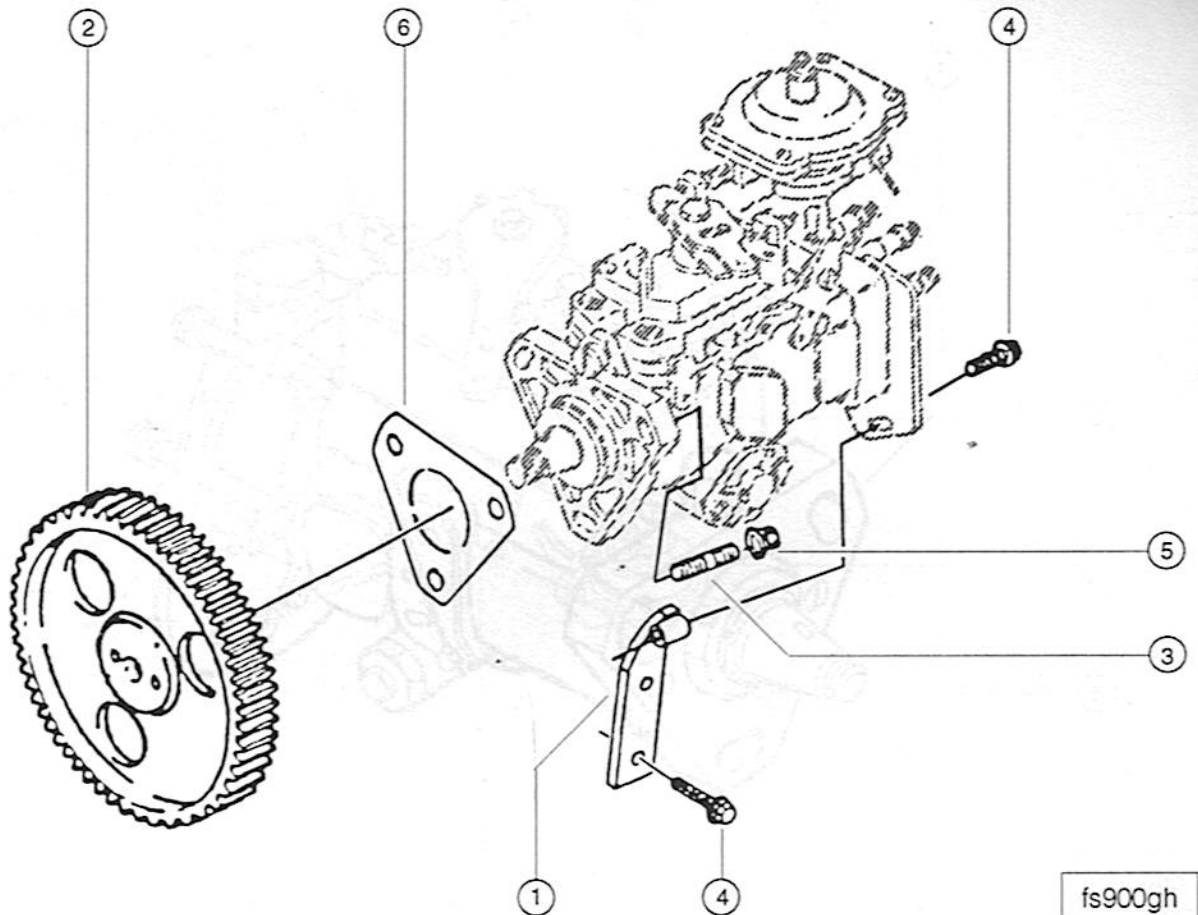


Ref. N...	Nº da peça	Nome da Peça	Part Name	Nombre del Repuesto	Qt. Qty.	Notas Remarks
1	3914386	Junta Tampa Traseira	Cover, Rear	Tapa Trasera	1	
2	3921043	Tampa Traseira	Cover, Rear	Tapa Trasera	1	
3	3921265 (3904087)	Retentor Traseiro Retentor	Kit, Rear Seal Seal, Oil	Retenedor Trasero Retenedor	1 1	
4	3912473	Anel Vedador	Seal, Rectangular Ring	Anillo de Estanqueidad	1	
5	3913638	Parafuso	Screw, Hex. Head Cap	Tornillo	6	M6x1.00x16
6	3903282	Carcaça do Volante	Housing, Flywheel	Carcaza Volante	1	
7	3920447	Parafuso	Screw, Hex. Head Cap	Tornillo	8	M12x1.75x40
8	3908095	Placa Tampa	Plate, Cover	Placa Tapa	1	3.18mm
9	3902735	Parafuso	Screw, Self Tapping Metal	Tornillo	2	M8x1.25x21
10	3910248	Bujão	Plug, "O" Ring	Tapón	1	
11	3904181	Bujão Roscado	Plug, Threaded	Tapón	1	3/4"-16UNF
12	3910260	Anel "O"	Seal, "O" Ring	Anillo "O"	1	

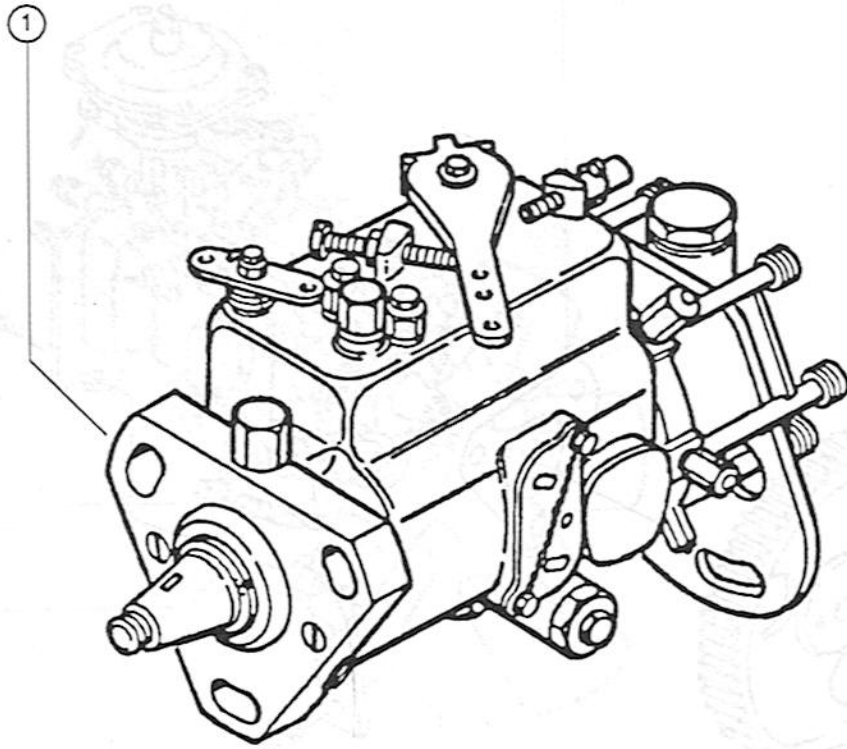


sz90

Ref. Nº	Nº da peça	Nome da Peça	Part Name	Nombre del Repuesto	Qt. Qty.	No Rem
1	3914278	Ventilador	Fan	Ventilador	1	

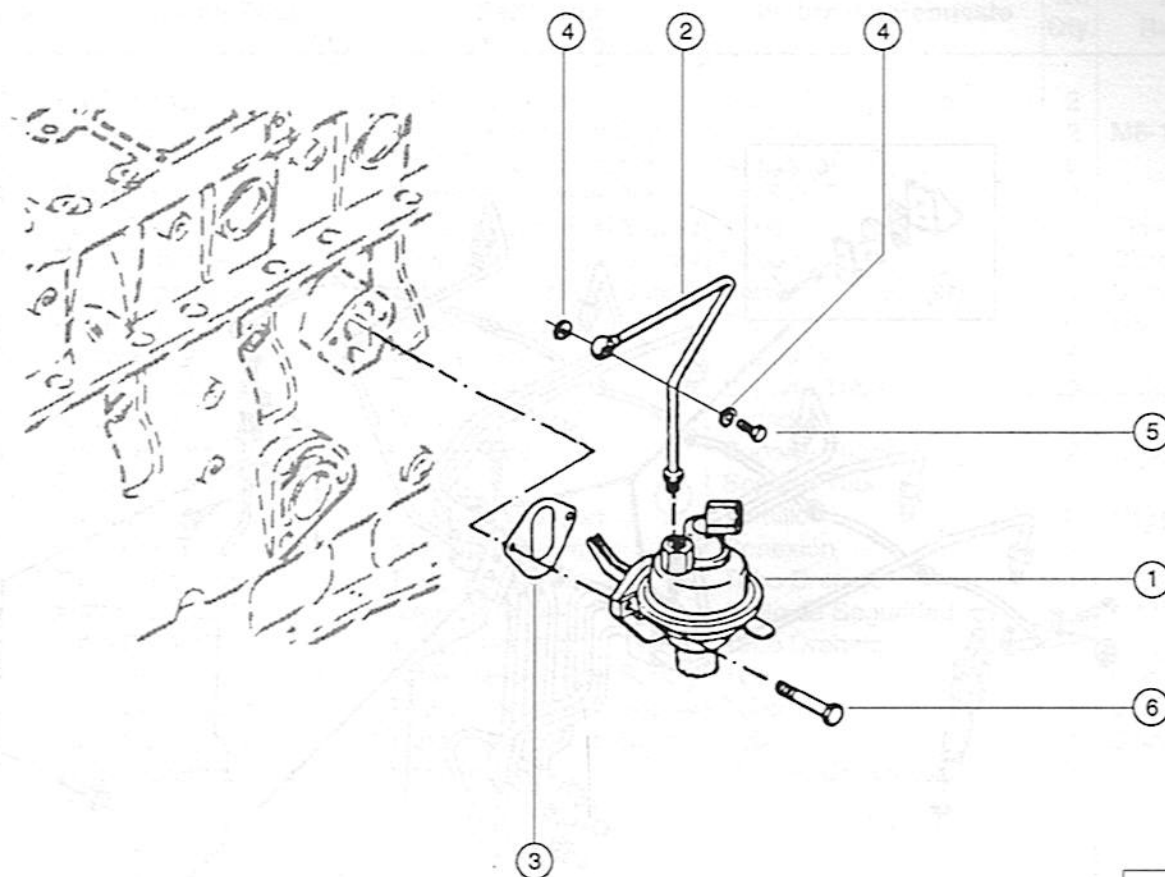


Ref. Nº	Nº da peça	Nome da Peça	Part Name	Nombre del Repuesto	Qt. Qty.	Notas Remarks
1	3916024	Braço	Brace, Fuel Pump	Soporte	1	
2	3914912	Engrenagem	Gear, Fuel Pump	Piñon	1	
3	3902501	Prisioneiro	Stud	Esparrago	3	
4	3900630	Parafuso	Screw, Hex. Head Cap	Tornillo	3	M8x1.25x20
5	3900589	Porca	Nut, Hex. Flange	Tuerca	3	
6	3914389	Junta Bba Injetora	Gasket, Fuel Pump	Junta Bba Comb.	1	



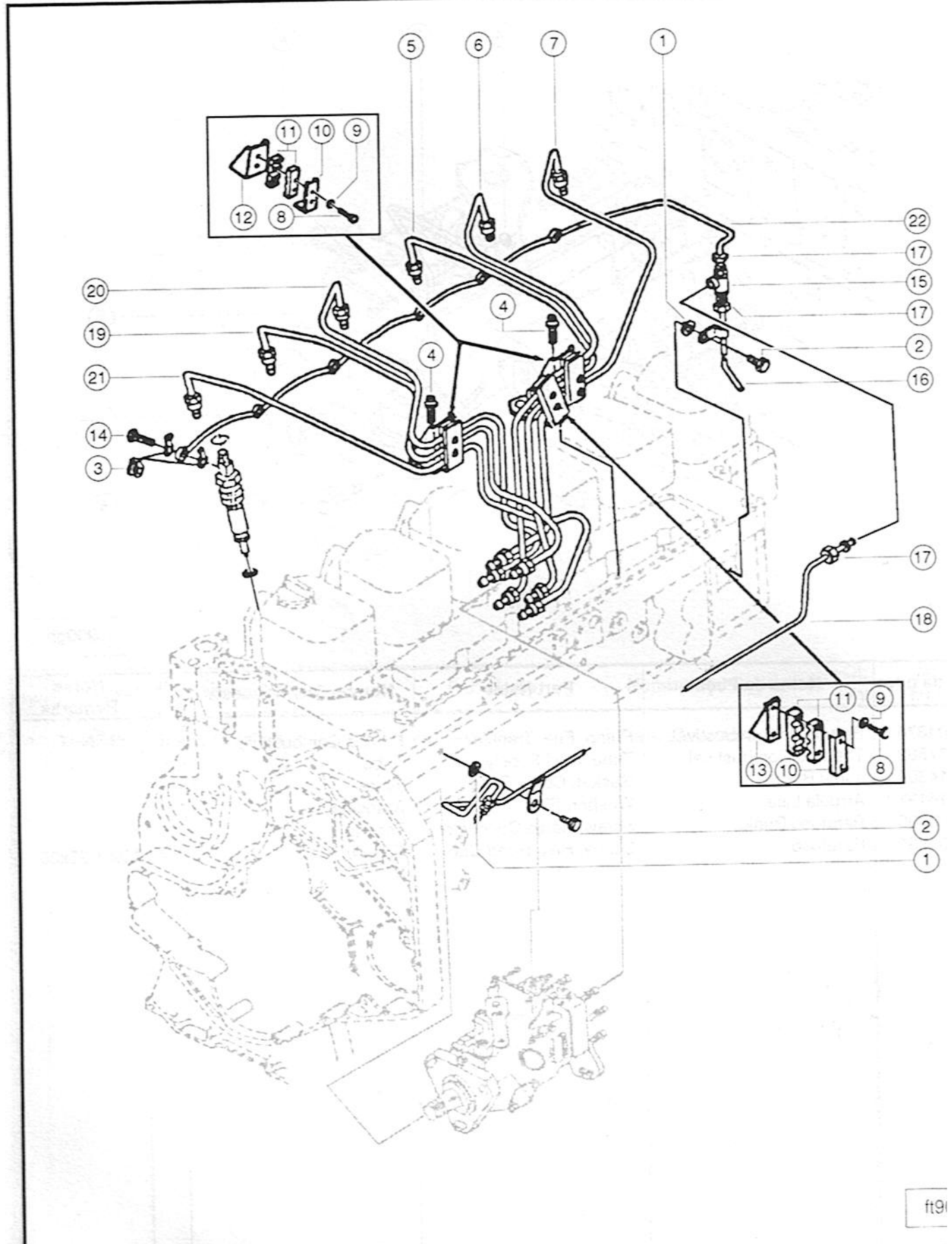
fp9C

Ref. Nº	Nº da peça	Nome da Peça	Part Name	Nombre del Repuesto	Qt. Qty.	No Rem
1	3354546	Bomba Injetora	Pump, Base Fuel	Bomba Inyectora	1	



fs900gb

Ref. Nº	Nº da peça	Nome da Peça	Part Name	Nombre del Repuesto	Qt. Qty.	Notas Remarks
1	3904374	Bomba de Combustível	Pump, Fuel Transfer	Bomba Combustible	1	
2	3907582	Tubo de Combustível	Tube, Fuel Supply	Tubo	1	
3	3914304	Junta Bomba	Gasket, Cover Plate	Junta	1	
4	3918191	Arruela Lisa	Washer, Plain	Arandela	2	
5	3903035	Parafuso Banjo	Screw, Banjo Connector	Tornillo	1	
6	3900631	Parafuso	Screw, Hex. Head Cap	Tornillo	2	M8x1.25x25



Tubulação de Combustível

Fuel Plumbing

Tubos de Combustible

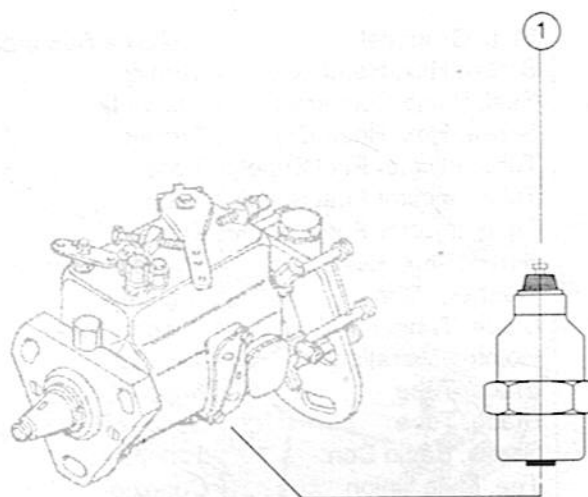
Opção

Option Nº FT9782

Opción

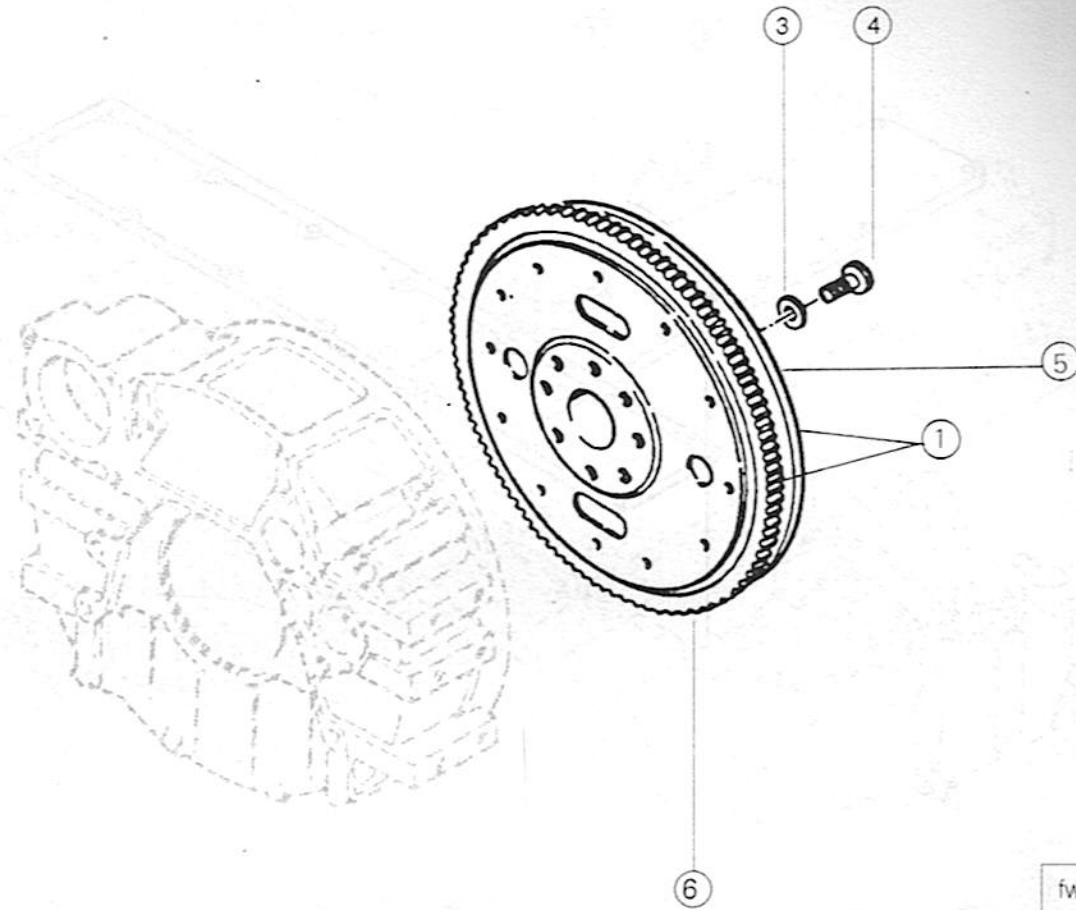
Grupo
Group

Ref. Nº	Nº da peça	Nome da Peça	Part Name	Nombre del Repuesto	Qt. Qty.	Notas Remarks
1	3900267	Anel Vedação	Seal, Grommet	Anillo de Seguridad	2	
2	3900630	Parafuso	Screw, Hex. Head Cap	Tornillo	2	M8-1.25x20
3	3903380	Vedador	Seal, Banjo Connector	Arandela	6	
4	3918109	Parafuso	Screw, Hex. Head Cap	Tornillo	2	
5	3914802	Tubo Suprimento	Tube, Injector Fuel Supply	Tubo	1	Cilindro 4
6	3914804	Tubo Suprimento	Tube, Injector Fuel Supply	Tubo	1	Cilindro 5
7	3914806	Tubo Suprimento	Tube, Injector Fuel Supply	Tubo	1	Cilindro 6
8	3903609	Parafuso	Screw, Hex. Head Cap	Tornillo	6	M5-.8x20
9	3903723	Arruela Lisa	Washer, Plain	Arandela	6	
10	3904519	Reforço Tubo	Brace, Tube	Soporte Tubo	3	
11	3917747	Isolador Tubo	Isolator, Vibration	Aislador	6	
12	3906584	Suporte Tubo	Brace, Tube	Soporte Tubo	2	
13	3906651	Suporte Tubo	Brace, Tube	Soporte Tubo	1	
14	3905307	Parafuso	Screw, Banjo Con.	Tornillo	6	M6-1.00x14
15	3905388	Conexão "T"	Tee, Male Union	Conexión	1	
16	3905692	Tubo Dreno Comb.	Tube, Fuel Drain	Tubo Drenaje	1	
17	3905391	Anel Vedação	Seal, Grommet	Anillo de Seguridad	3	
18	3920891	Tubo Dreno	Tube, Fuel Drain	Tubo Drenaje	1	
19	3914798	Tubo Suprimento	Tube, Injector Fuel Supply	Tubo	1	Cilindro 2
20	3914800	Tubo Suprimento	Tube, Injector Fuel Supply	Tubo	1	Cilindro 3
21	3914796	Tubo Suprimento	Tube, Injector Fuel Supply	Tubo	1	Cilindro 1
22	3909696	Coletor Combustível	Manifold, Fuel	Multiple Combustible	1	

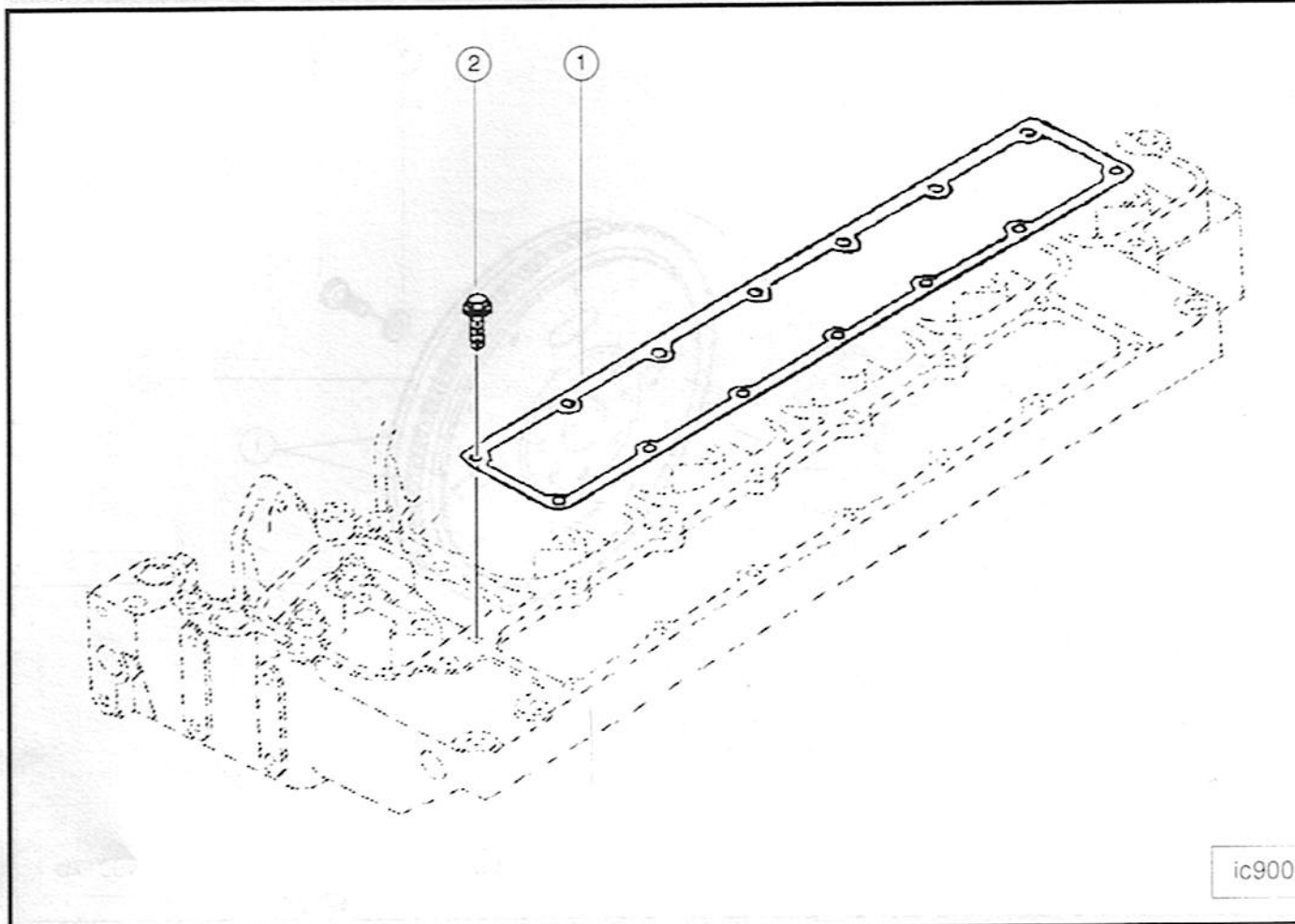


fv900

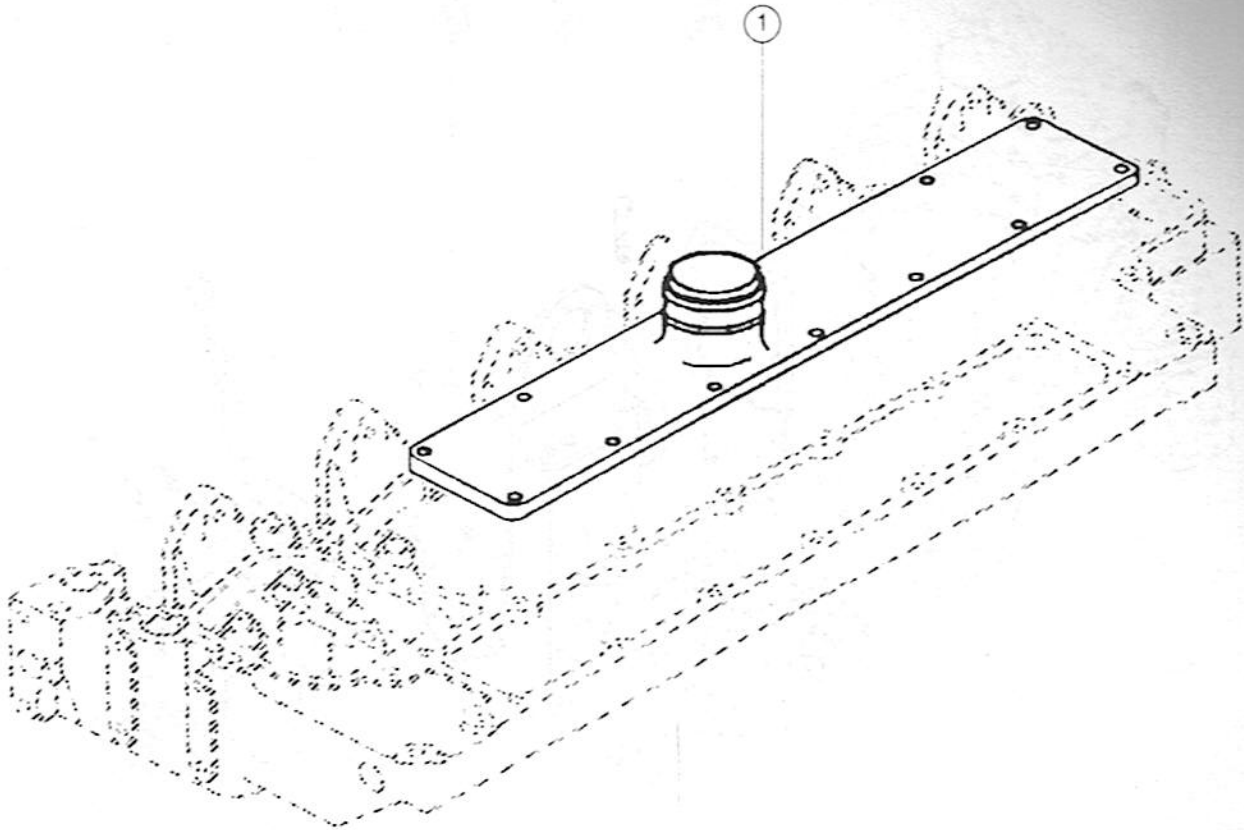
Ref. N°	N° da peça	Nome da Peça	Part Name	Nombre del Repuesto	Qt. Qty.	Not Rem:
1	3904630 ✓	Solenóide	Solenoid	Solenóide	1	CAV 12



Ref. Nº	Nº da peça	Nome da Peça	Part Name	Nombre del Repuesto	Qt. Qty.	Notas Remarks
1	3910284	Volante + Cremalheira	Flywheel	Volante	1	
3	3900269	Arruela Lisa	Washer, Plain	Arandela	8	
4	3901395	Parafuso	Screw, Hex. Head Cap	Tornillo	8	M12x1.25x32
5	3908828	Volante			1	
6	3901774	Cremalheira			1	

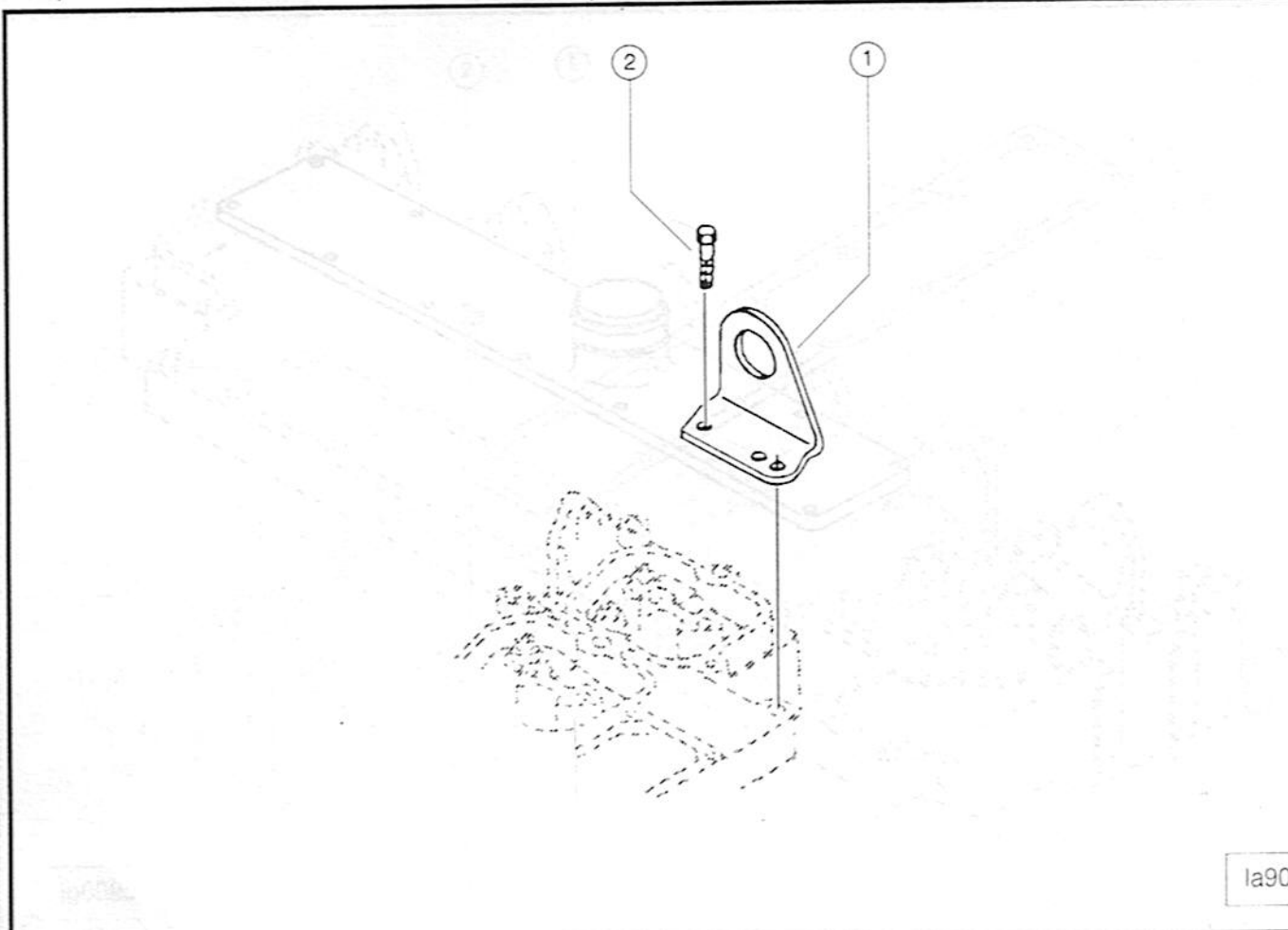


Ref. Nº	Nº da peça	Nome da Peça	Part Name	Nombre del Repuesto	Qt. Qty.	Nota Remar
1	3914029	Junta Tampa Admissão	Gasket, Cover, Intake	Junta Tapa Admisión	1	
2	3918109	Parafuso	Screw, Hex. Head Cap	Tornillo	12	

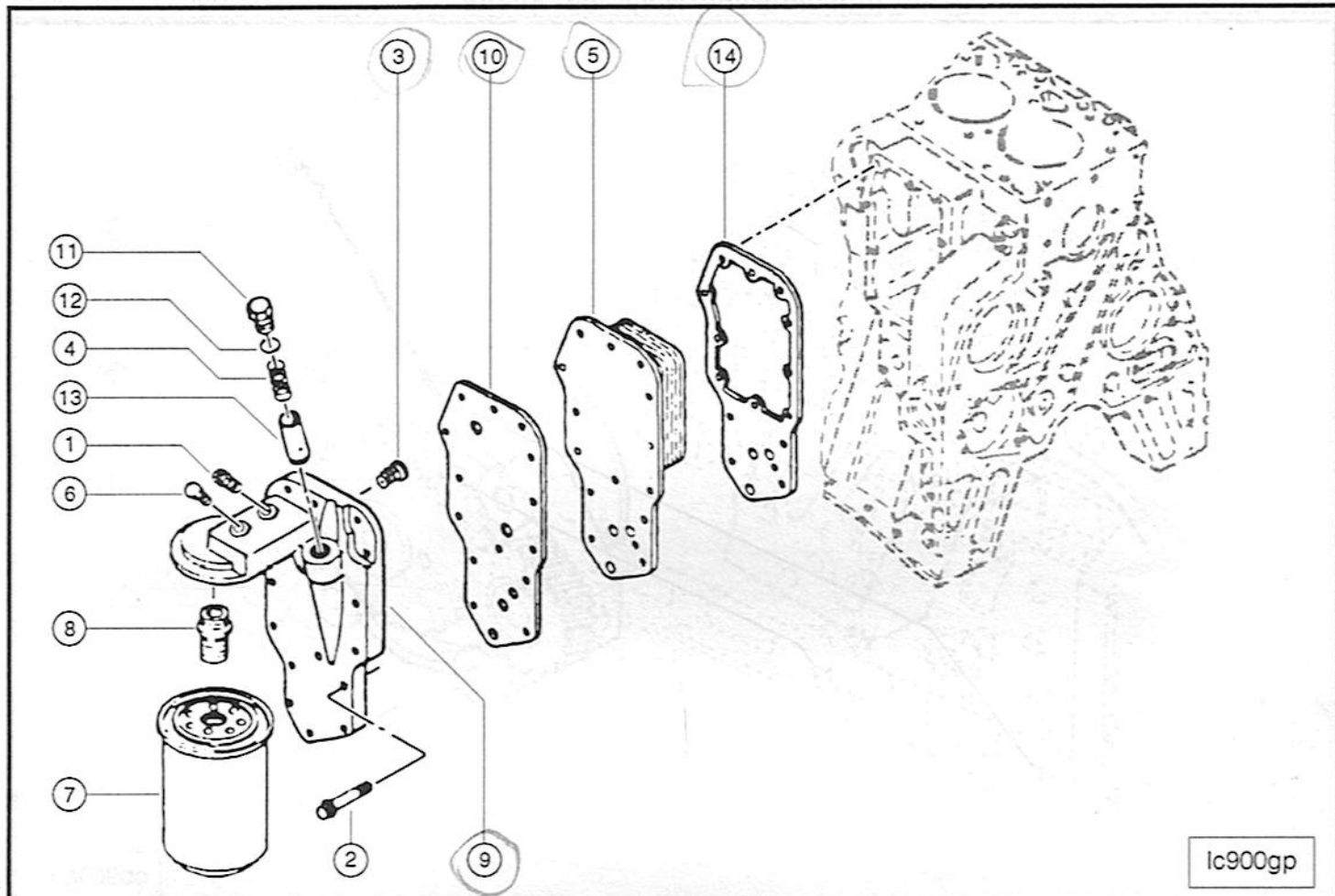


ic900gj

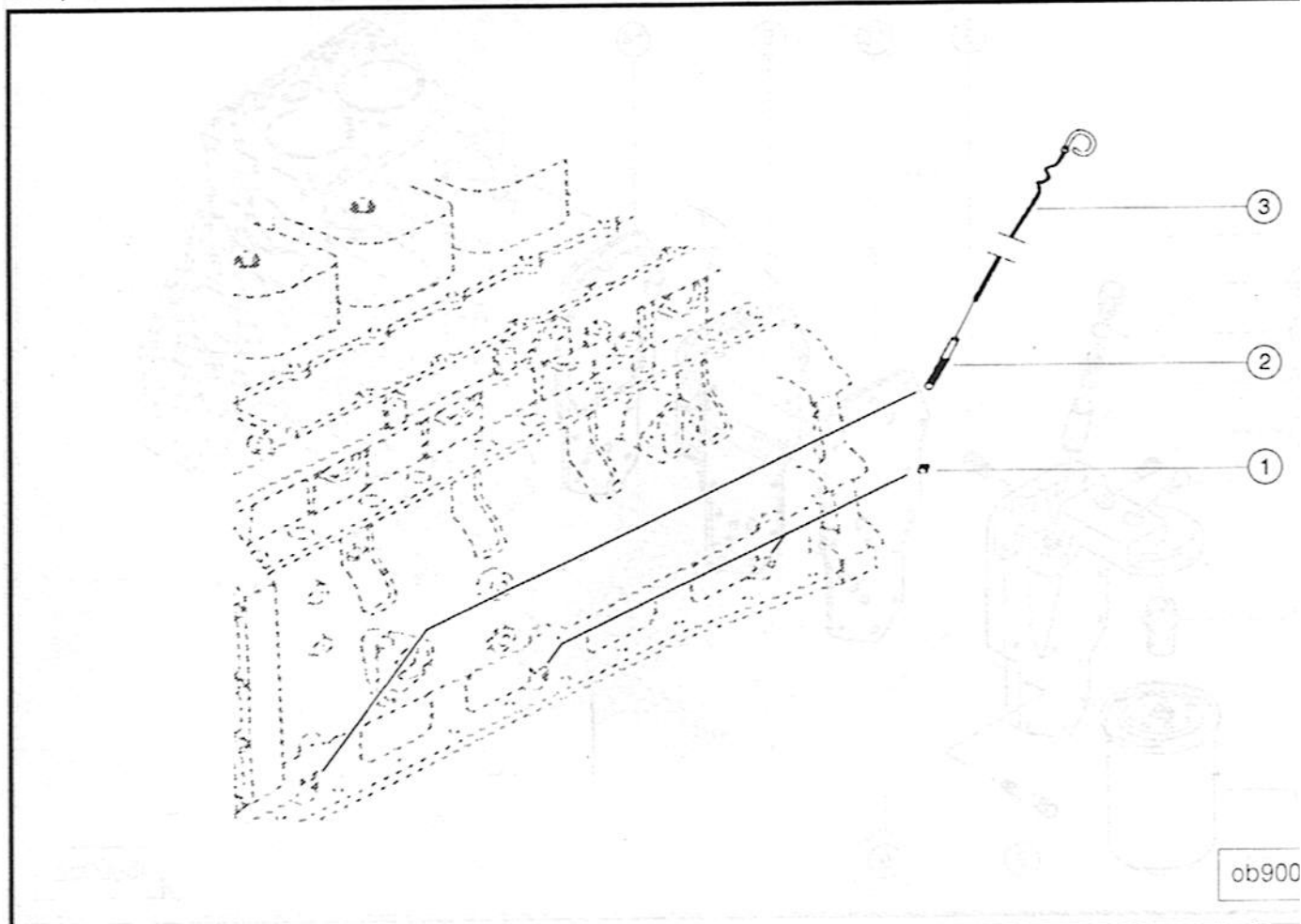
Ref. N°	N° da peça	Nome da Peça	Part Name	Nombre del Repuesto	Qt. Qty.	Notas Remarks
1	3908084	Tampa Admissão	Cover, Intake	Tapa Admisión	1	



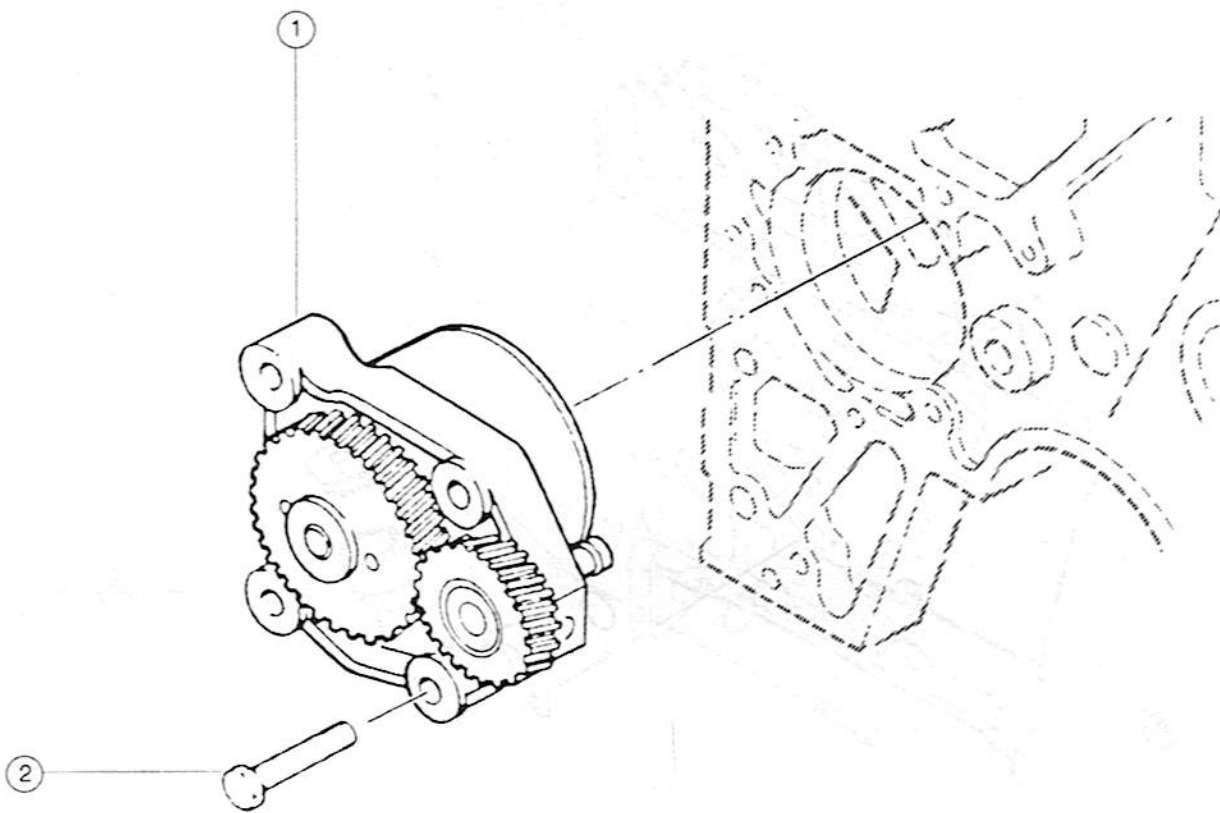
Ref. N°	N° da peça	Nome da Peça	Part Name	Nombre del Repuesto	Qt. Qty.	No Rem
1	3908118	Suporte Içamento	Bracket, Lifting	Soporte de Levante	1	
2	3901249	Parafuso	Screw, Hex. Head Cap	Tornillo	2	M12x1



Ref. Nº	Nº da peça	Nome da Peça	Part Name	Nombre del Repuesto	Qt. Qty.	Notas Remarks
1	195265	Bujão Roscado	Plug, Pipe	Tapón	1	
2	3900632	Parafuso	Screw, Hex. Head Cap	Tornillo	14	M8x1.25x35
3	3902338	Válvula Alívio	Valve, Bypass	Valvula	1	
4	3918427	Mola Compressão	Spring, Compression	Resorte	1	
5	3921558	Trocador de Calor	Core, Cooler	Elemento Enfriador	1	
6	3906619	Bujão Roscado	Plug, Pipe	Tapón	1	1/8 NPT
7	3908615	Elemento Filtro Óleo	Cartridge, Lub Oil Filter	Elemento Filtro	1	
8	3909355	Adaptador Cab. Filtro	Adapter, Filter Head	Adaptador Filtro	1	
9	3918328	Cabeçote Filtro Óleo	Head, Lub Oil Filter	Cabeza Filtro	1	
10	3912532	Junta Cabeçote Filtro	Gasket, Filter Head	Junta Cabeza Filtro	1	
11	3915787	Bujão Roscado	Plug, Threaded	Tapón	1	
12	3909397	Anel "O"	Seal, O-ring	Anillo "O"	1	
13	3919376	Êmbolo Regulador	Plunger, Prs. Regulator	Embolo Regulador	1	
14	3918256	Junta Coletor Óleo	Gasket, Oil Filter Core	Junta Enfriador	1	

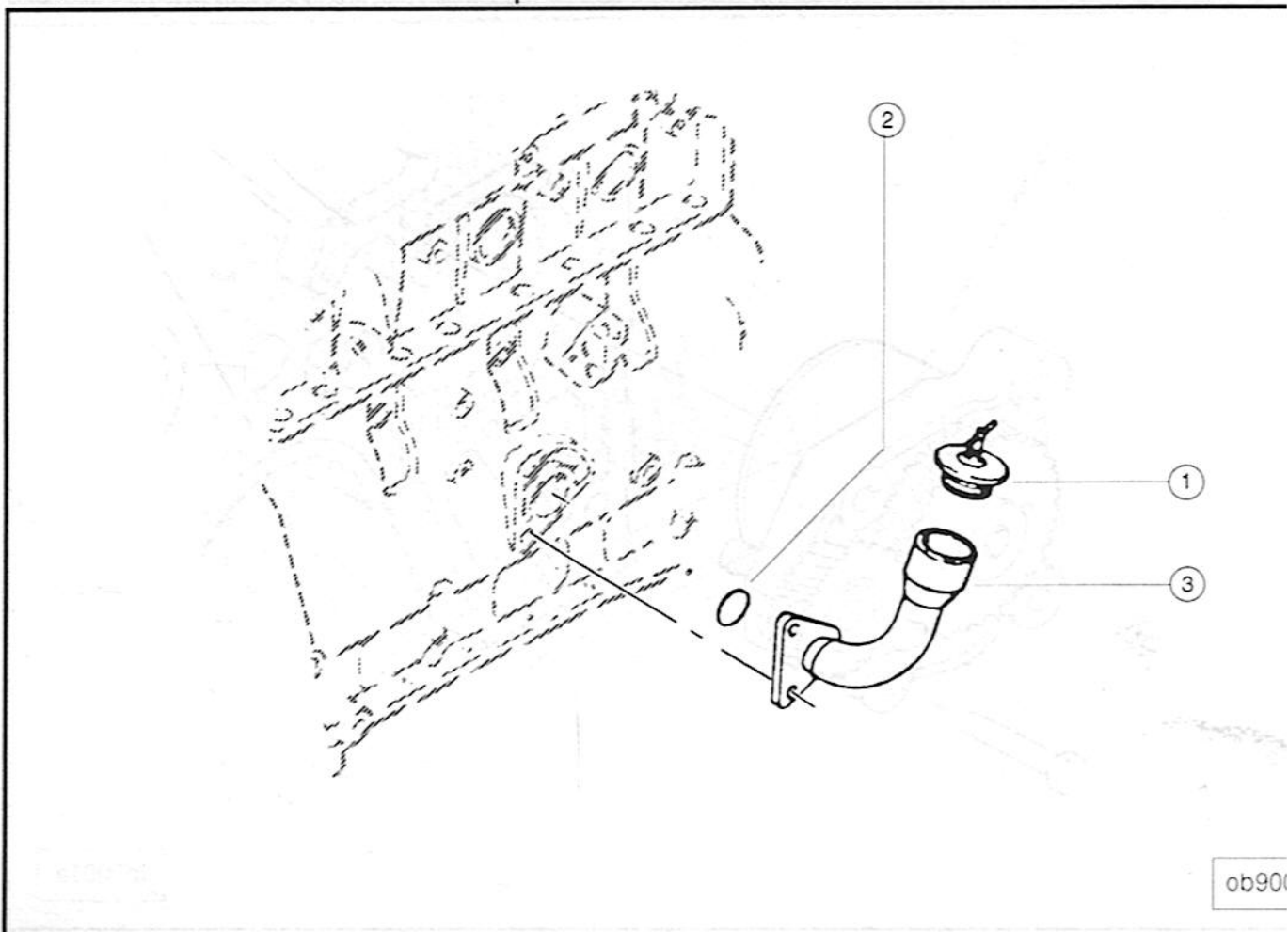


Ref. N°	N° da peça	Nome da Peça	Part Name	Nombre del Repuesto	Qt. Qty.	Nota Rema
1	3900955	Bujão Expansão	Plug, Expansion	Tapón	2	
2	3905127	Tubo Medidor Óleo	Tube, Oil Gauge	Tubo Aceite	1	
3	3907714	Vareta Med. Óleo	Dipstick	Varilla	1	

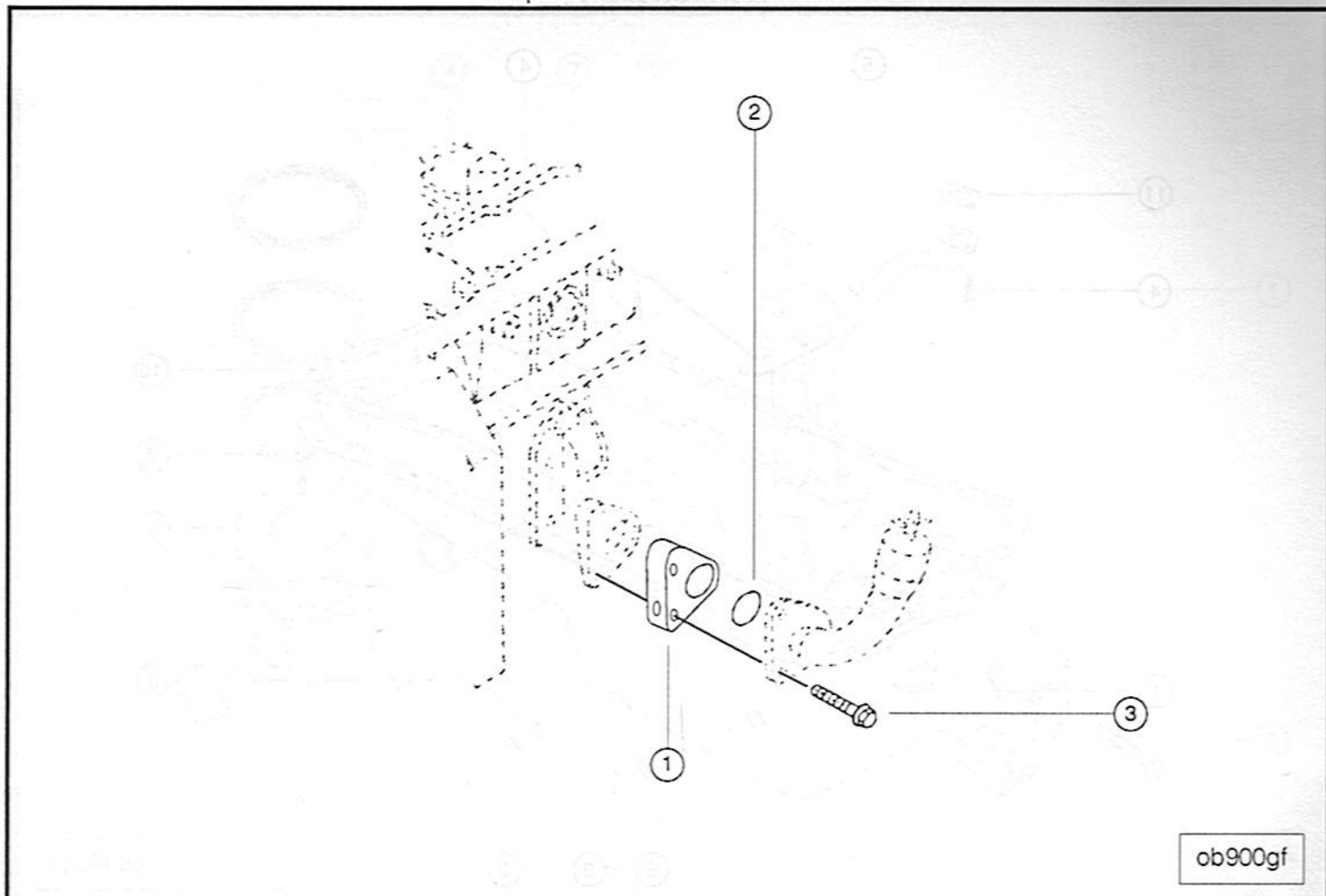


lp9001a

Ref. Nº	Nº da peça	Nome da Peça	Part Name	Nombre del Repuesto	Qt. Qty.	Notas Remarks
1	3918212	Bomba de Óleo	Pump, Lubricating Oil	Bomba Aceite	1	
2	3900677	Parafuso	Screw, Hex Head Cap	Tornillo	4	M8x1.25x30

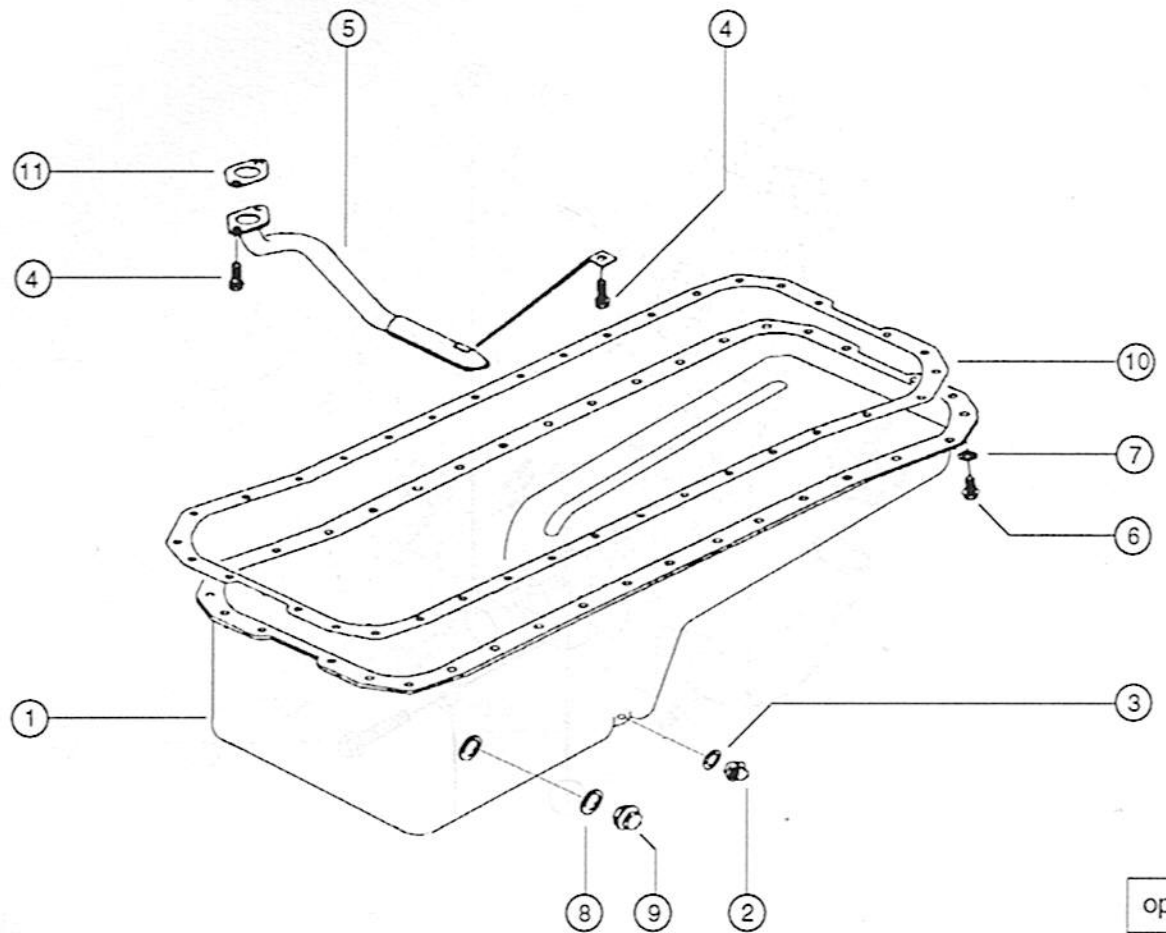


Ref. Nº	Nº da peça	Nome da Peça	Part Name	Nombre del Repuesto	Qt. Qty.	Not. Rema
1	101322	Tampa Enchimento	Cap, Filler	Tapa Relleno Aceite	1	
2	3906696	Anel Vedação	Seal, Rect. Ring	Anillo de Seguridad	1	2.51mm
3	3905440	Tubo Enchimento	Tube, Oil Filler	Tubo	1	

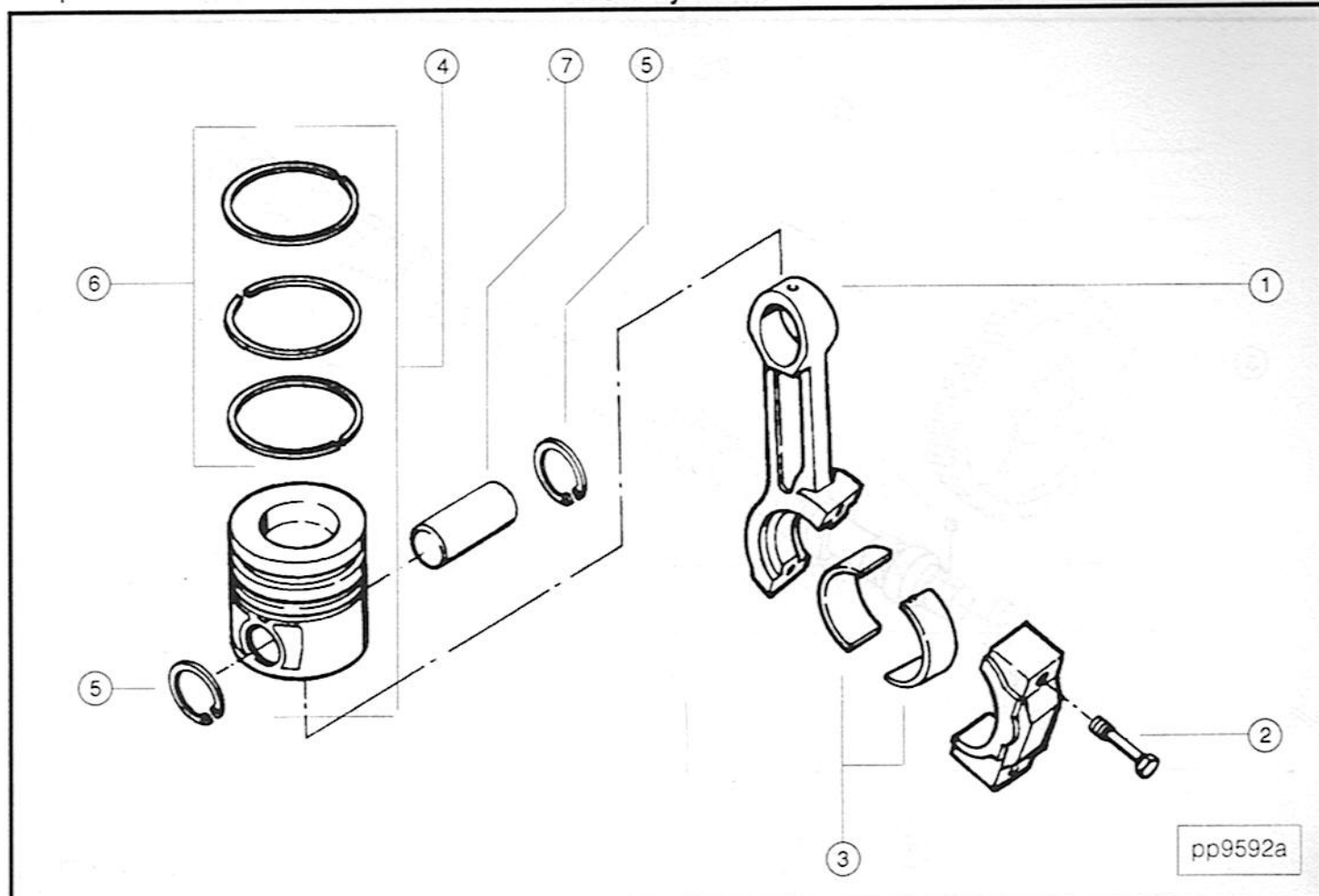


ob900gf

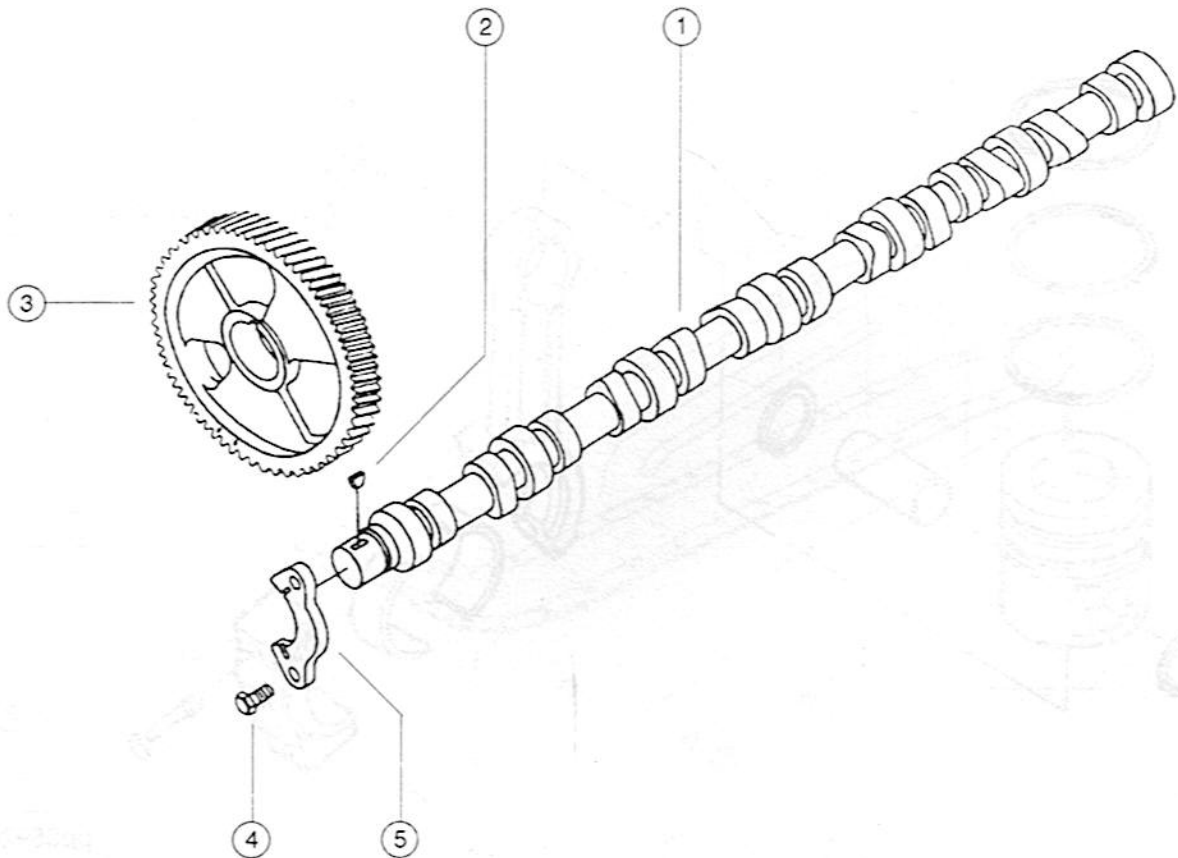
Ref. N°	N° da peça	Nome da Peça	Part Name	Nombre del Repuesto	Qt. Qty.	Notas Remarks
1	3904693	Conexão, Espaçador	Connection, Spacer	Conexión	1	
2	3906696	Anel Vedação	Seal, Rect. Ring	Anillo de Seguridad	1	
3	3901859	Parafuso Sextavado	Screw, Hex. Head Cap	Tornillo	2	M12x1.75x60



Ref. Nº	Nº da peça	Nome da Peça	Part Name	Nombre del Repuesto	Qt. Qty.	Not. Rema
1	3915703	Cárter	Pan, Oil	Carter	1	
2	3900215	Bujão Roscado	Plug, Threaded	Tapón	1	
3	3900216	Anel de Vedação	Washer, Sealing	Arandela de Sello	1	
4	3900629	Parafuso	Screw, Hex Head Cap	Tornillo	3	M8x1.25
5	3909373	Conexão Sucção Óleo	Connection, Oil Suction	Conexión	1	
6	3907860	Parafuso	Screw, Hex Head Cap	Tornillo	36	M8x1.25
7	3907537	Arruela de Pressão	Washer, Spring	Arandela Resorte	36	
8	3902425	Anel Vedação	Washer, Sealing	Arandela de Selo	1	
9	3904386	Bujão Roscado	Plug, Threaded	Tapón	1	M22x1.5
10	3911536	Junta Cárter de Óleo	Gasket, Oil Pan	Junta Carter	1	
11	3914383	Junta Tubo Sucção	Gasket, Flange	Junta	1	

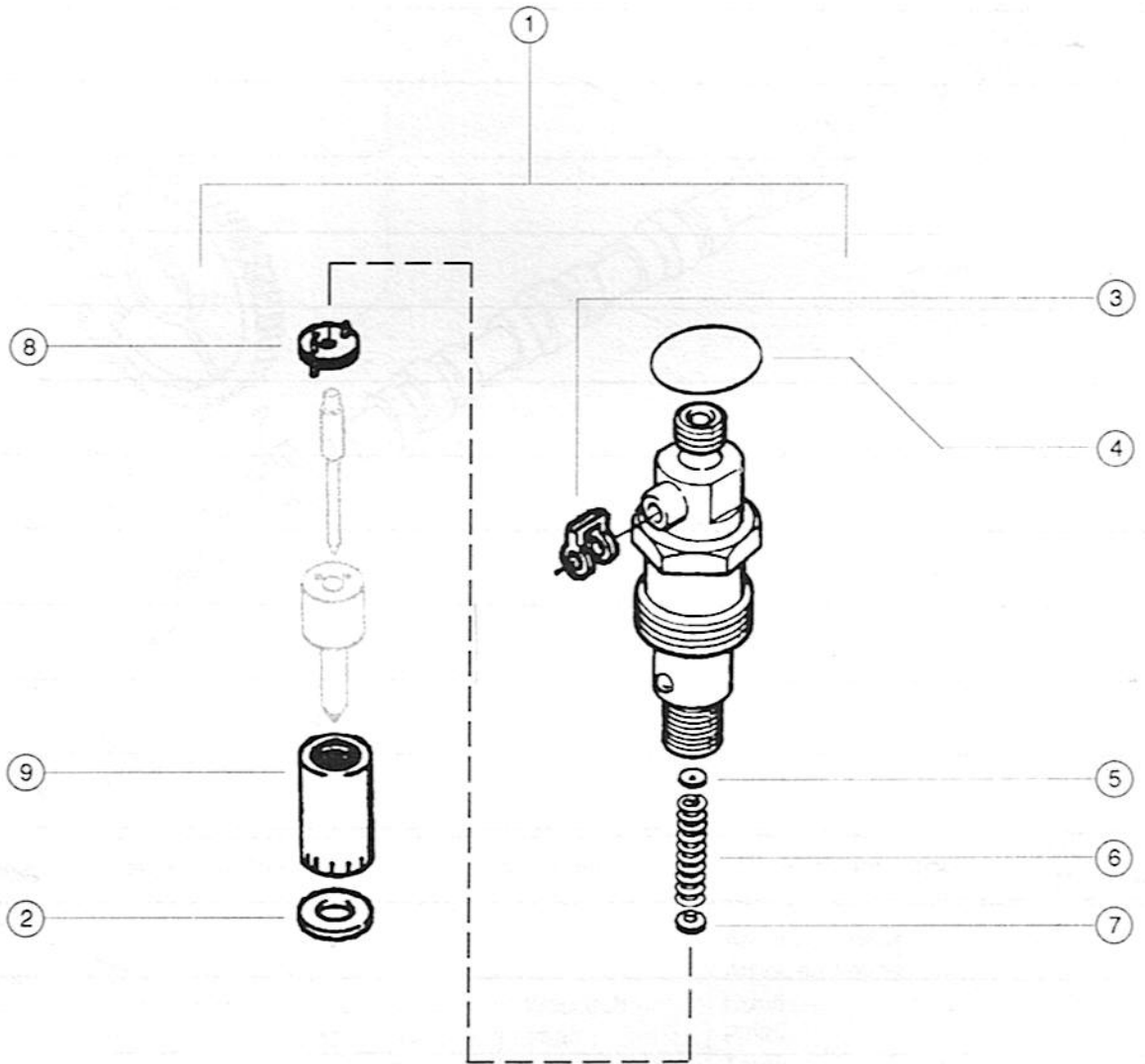


Ref. N°	N° da peça	Nome da Peça	Part Name	Nombre del Repuesto	Qt. Qty.	Notas Remarks
1	3901569 (3901567)	Biela Completa Biela	Connecting Rod Connecting Rod	Biela Biela	6 1	
2	3900919	Parafuso Biela	Screw, Connec. Rod	Tornillo Biela	2	MJ11x1.25x59
3	3901170	Bronzina Biela	Bearing, Connec. Rod	Cojinete Biela	2	Std
4	3802060 (3906223)	Pistão com Anéis Pistão	Kit, Engine Piston Piston, Engine	Pistón y Segmentos Pistón	6 1	Std Ratio 17.3
5	3901706	Anel Trava Pistão	Ring, Retaining	Seguro Perno de Pistón	2	
6	3802040	Jogo Anéis	Set, Piston Rings	Juego de Segmentos	1	Std
7	3901793	Pino Pistão	Pin, Piston	Perno Pistón	6	
3	3901171	Bronzina Biela	Bearing, Connec. Rod	Cojinete Biela	A/R	0.25mm
3	3901172	Bronzina Biela	Bearing, Connec. Rod	Cojinete Biela	A/R	0.50mm
3	3901173	Bronzina Biela	Bearing, Connec. Rod	Cojinete Biela	A/R	0.75mm
3	3901174	Bronzina Biela	Bearing, Connec. Rod	Cojinete Biela	A/R	1.00mm
4	3802062 (3906209)	Pistão com Anéis Pistão	Kit, Engine Piston Piston, Engine	Pistón y Segmentos Pistón	6 1	0.50mm 0.5mm
5	3901706	Anel Trava Pistão	Ring, Retaining	Seguro Perno de Pistón	2	
6	3802042	Jogo Anéis	Set, Piston Rings	Juego de Segmentos	1	0.50mm
4	3802064 (3906208)	Pistão com Anéis Pistão	Kit, Engine Piston Piston, Engine	Pistón y Segmentos Pistón	6 1	1.00mm 1.0mm
5	3901706	Anel Trava Pistão	Ring, Retaining	Seguro Perno de Pistón	2	
6	3802044	Jogo Anéis	Set, Piston Rings	Juego de Segmentos	1	1.00mm



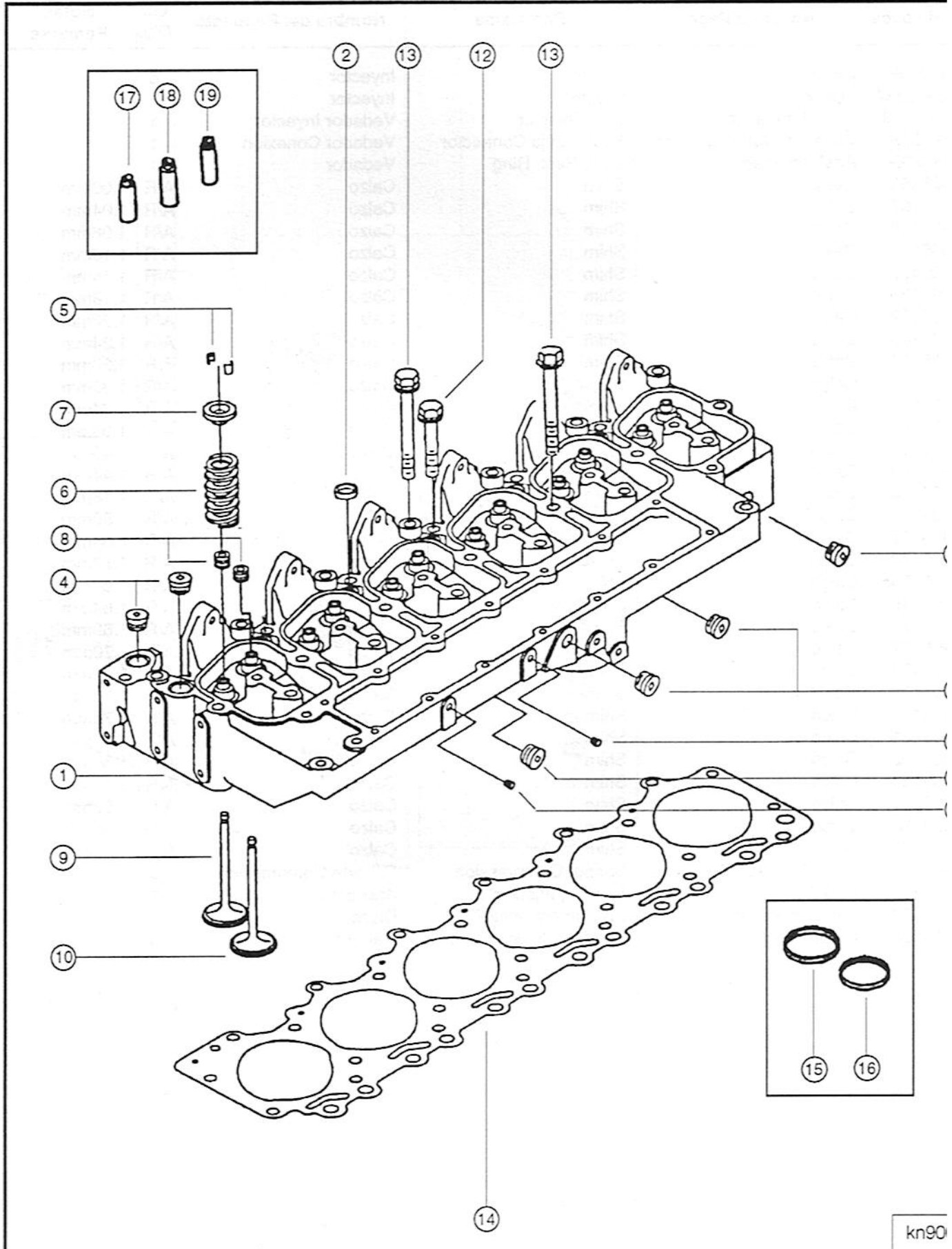
cg900c

Ref. N°	N° da peça	Nome da Peça	Part Name	Nombre del Repuesto	Qt. Qty.	Notas Remar
1	3914639 (3910624)	Árvore Comando Válv Árvore Comando Válv	Camshaft Camshaft	Árbol de Levas Árbol de Levas	1 1	
2	3902332	Chaveta Comando	Key, Plain Woodruff	Cunã	1	4.0m
3	3907431	Engrenagem Comando	Gear, Camshaft	Pinión	1	
4	3900227	Parafuso	Screw, Hex. Head Cap	Tornillo	2	M8x1.25x
5	3914641	Suporte Comando	Support, Camshaft	Soporte	1	



fi900c

Ref. Nº	Nº da peça	Nome da Peça	Part Name	Nombre del Repuesto	Qt. Qty.	Notas Remarks
1	3920109 (3919334)	Injetor Injetor	Injetor Injector	Inyector Inyector	6 1	
2	3900808	Vedador Injetor	Seal, Injector	Vedador Inyector	1	
3	3903380	Vedador, Conexão	Seal, Banjo Connector	Vedador Conexión	1	
4	3909356	Anel Vedação	Seal, Rect. Ring	Vedador	1	
5	3905156	Calço	Shim	Calzo	A/R	1.00mm
5	3905157	Calço	Shim	Calzo	A/R	1.04mm
5	3905158	Calço	Shim	Calzo	A/R	1.08mm
5	3905159	Calço	Shim	Calzo	A/R	1.10mm
5	3905160	Calço	Shim	Calzo	A/R	1.14mm
5	3905161	Calço	Shim	Calzo	A/R	1.18mm
5	3905162	Calço	Shim	Calzo	A/R	1.20mm
5	3905163	Calço	Shim	Calzo	A/R	1.24mm
5	3905164	Calço	Shim	Calzo	A/R	1.28mm
5	3905165	Calço	Shim	Calzo	A/R	1.30mm
5	3905166	Calço	Shim	Calzo	A/R	1.34mm
5	3905167	Calço	Shim	Calzo	A/R	1.38mm
5	3905168	Calço	Shim	Calzo	A/R	1.40mm
5	3905169	Calço	Shim	Calzo	A/R	1.44mm
5	3905170	Calço	Shim	Calzo	A/R	1.48mm
5	3905171	Calço	Shim	Calzo	A/R	1.50mm
5	3905172	Calço	Shim	Calzo	A/R	1.54mm
5	3905173	Calço	Shim	Calzo	A/R	1.58mm
5	3905174	Calço	Shim	Calzo	A/R	1.60mm
5	3905175	Calço	Shim	Calzo	A/R	1.64mm
5	3905176	Calço	Shim	Calzo	A/R	1.68mm
5	3905177	Calço	Shim	Calzo	A/R	1.70mm
5	3905178	Calço	Shim	Calzo	A/R	1.74mm
5	3905179	Calço	Shim	Calzo	A/R	1.76mm
5	3905180	Calço	Shim	Calzo	A/R	1.78mm
5	3905181	Calço	Shim	Calzo	A/R	1.80mm
5	3905182	Calço	Shim	Calzo	A/R	1.84mm
5	3905183	Calço	Shim	Calzo	A/R	1.88mm
5	3905184	Calço	Shim	Calzo	A/R	1.90mm
5	3905185	Calço	Shim	Calzo	A/R	1.94mm
5	3905186	Calço	Shim	Calzo	A/R	1.98mm
6	3905152	Mola Compressão	Spring, Compression	Resorte Compression	6	
7	3905153	Arruela	Spindle, Injector	Arandela	6	
8	3905154	Disco Intermediário	Disc, Intermediate	Disco	6	
9	3905155	Retentor Injetor	Retainer, Injector Nozzle	Retentor	6	



kn90

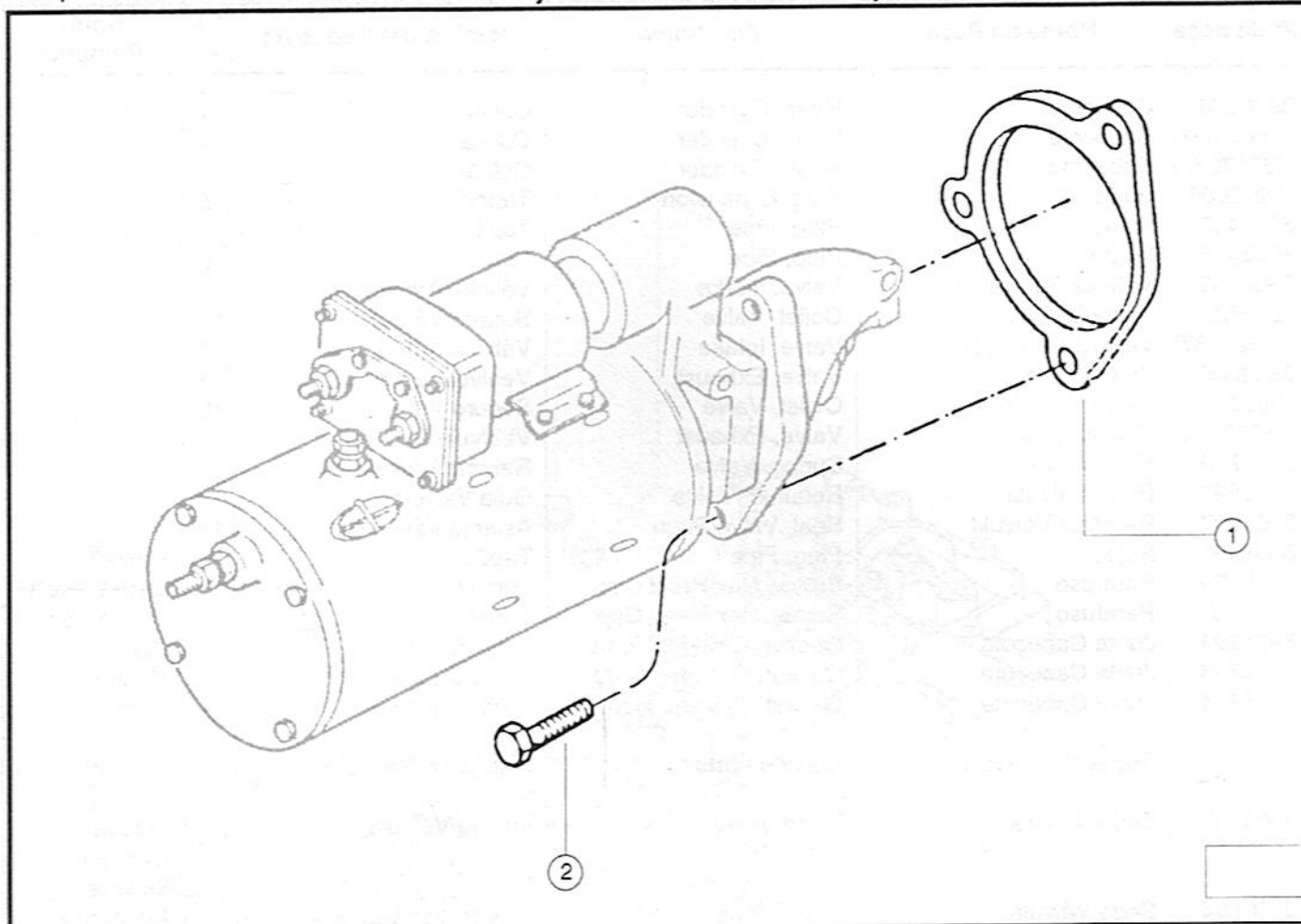
**Cabeçote
Cylinder Head
Culata de Cilindros**

Opção
Option N° PP9723
Opción

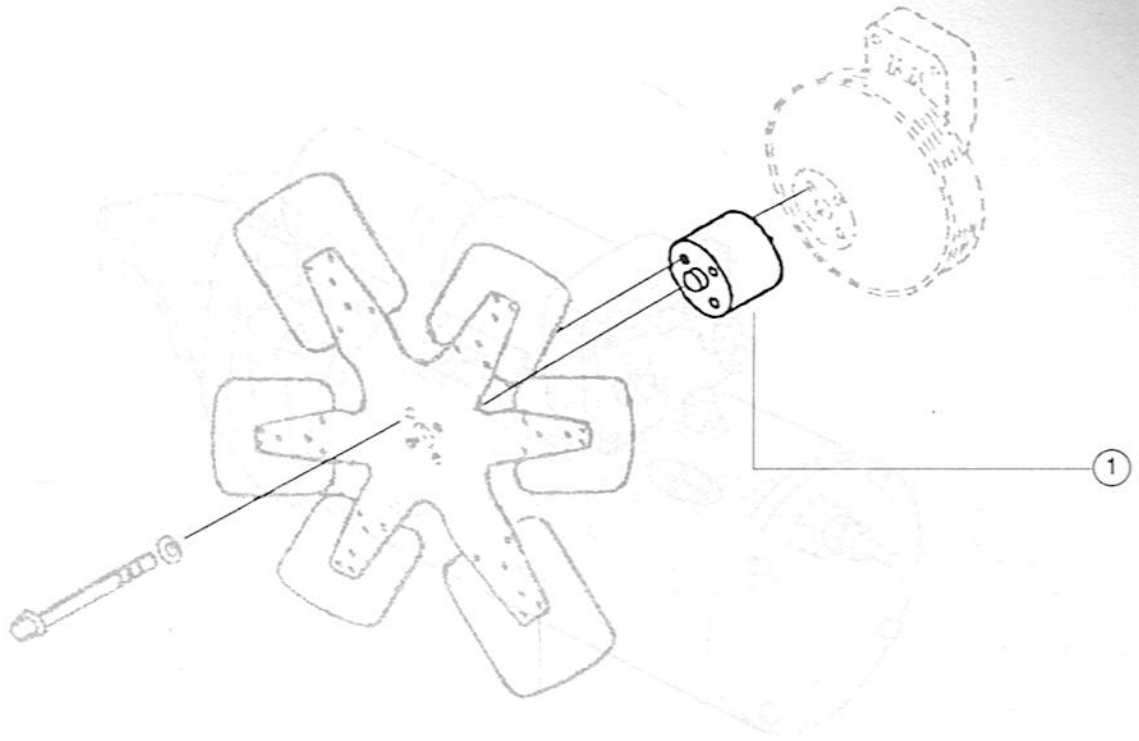
Grupo
Group

Ref. N°	N° da peça	Nome da Peça	Part Name	Nombre del Repuesto	Qt. Qty.	Notas Remarks
	3910276	Cabeçote	Head, Cylinder	Culata	1	
	(3913391)	Cabeçote	Head, Cylinder	Culata	1	
1	(3917287)	Cabeçote	Head, Cylinder	Culata	1	
2	3902606	Bujão	Plug, Expansion	Tapón	5	
3	3008465	Bujão	Plug, Pipe	Tapón	2	
4	3008468	Bujão	Plug, Pipe	Tapón	5	
	3802005	Válvula Admissão	Valve, Intake	Válvula Admisión	6	
5	3900250	Trava Válvula	Collet, Valve	Seguro Válvula	12	
9	(3920867)	Válvula Admissão	Valve, Intake	Válvula Admisión	6	
	3802006	Válvula Escape	Valve, Exhaust	Vealvula Escape	6	
5	3900250	Trava Válvula	Collet, Valve	Seguro Válvula	12	
10	(3920868)	Válvula Escape	Valve, Exhaust	Vealvula Escape	6	
6	3900276	Mola Válvula	Spring, Valve	Resorte Válvula	12	
7	3900299	Prato Válvula	Retainer, Valve	Guia Válvula	12	
8	3901097	Retentor Válvula	Seal, Valve Stem	Asiento Válvula	12	
11	3008469	Bujão	Plug, Pipe	Tapón	1	3/4NPT
12	3920779	Parafuso	Screw, Hex Head Cap	Tornillo	6	M12x1.75x70
13	3920780	Parafuso	Screw, Hex Head Cap	Tornillo	6	M12x1.75x120
14	3921394	Junta Cabeçote	Gasket, Cylinder Head	Junta Culata	1	Std.
14	3915723	Junta Cabeçote	Gasket, Cylinder Head	Junta Culata	1	15mm
14	3915724	Junta Cabeçote	Gasket, Cylinder Head	Junta Culata	1	50mm
		Peças de Serviço	Service Parts	Piezas de Servicio		
15	3904105	Sede Válvula	Insert Valve	Inserto Válvula		Escape Exhaust
16	3906854	Sede Válvula	Insert Valve	Inserto Válvula		Escape Admissão Intake Admisión
17	3904408	Guia Válvula	Guide, Valve Stem	Guia Válvula		60.50mm
18	3904409	Guia Válvula	Guide, Valve Stem	Guia Válvula		51.75mm
19	3906206	Guia Válvula	Guide, Valve Stem	Guia Válvula		



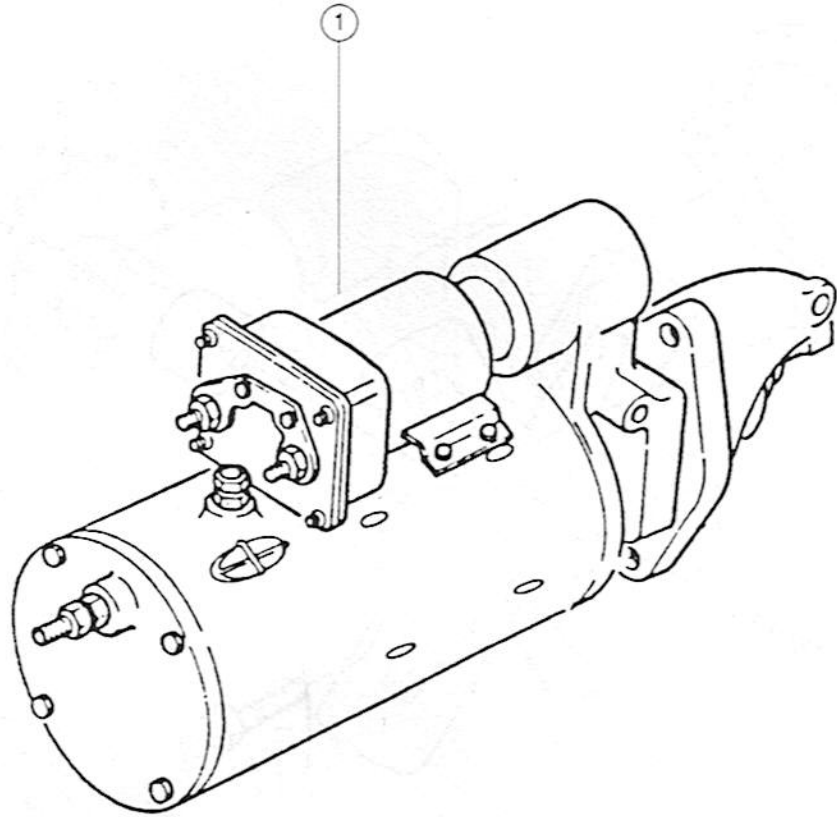


Ref. Nº	Nº da peça	Nome da Peça	Part Name	Nombre del Repuesto	Qt. Qty.	Notas Remark
1	3354514	Espaçador	Spacer	Espaciador	1	
2	3903834	Parafuso	Screw, Hex. Head Cap.	Tornillo	3	

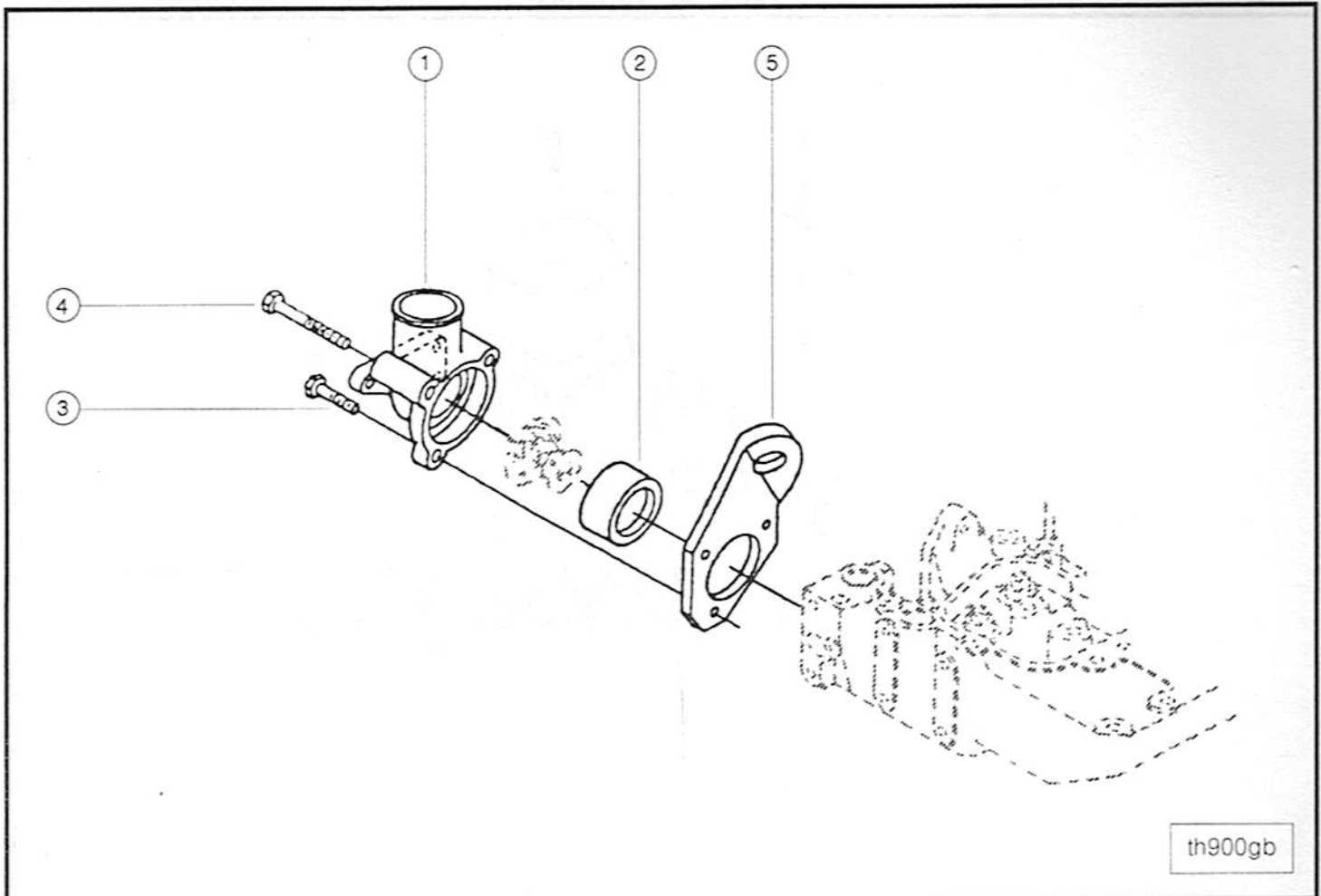


sz900ga

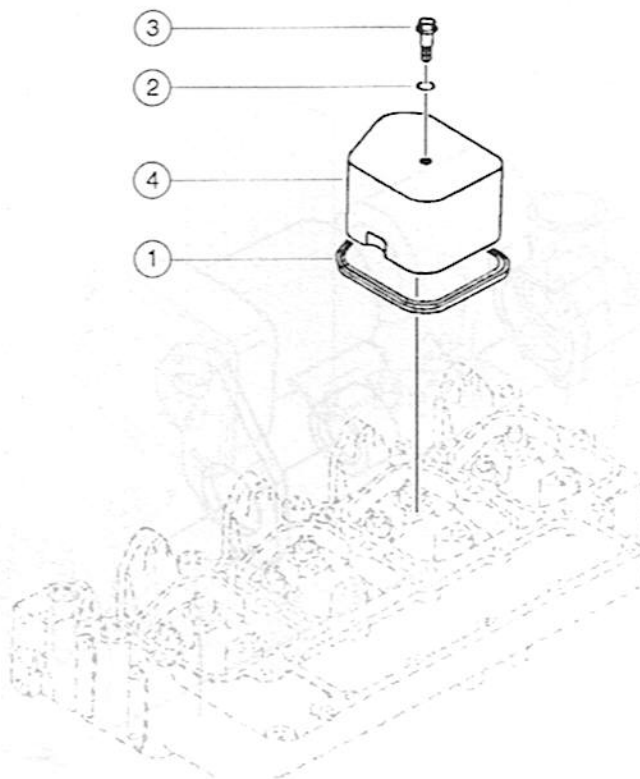
Ref. N°	N° da peça	Nome da Peça	Part Name	Nombre del Repuesto	Qt. Qty.	Notas Remarks
1	3910131	Espaçador	Spacer, Fan Pilot	Espaciador	1	



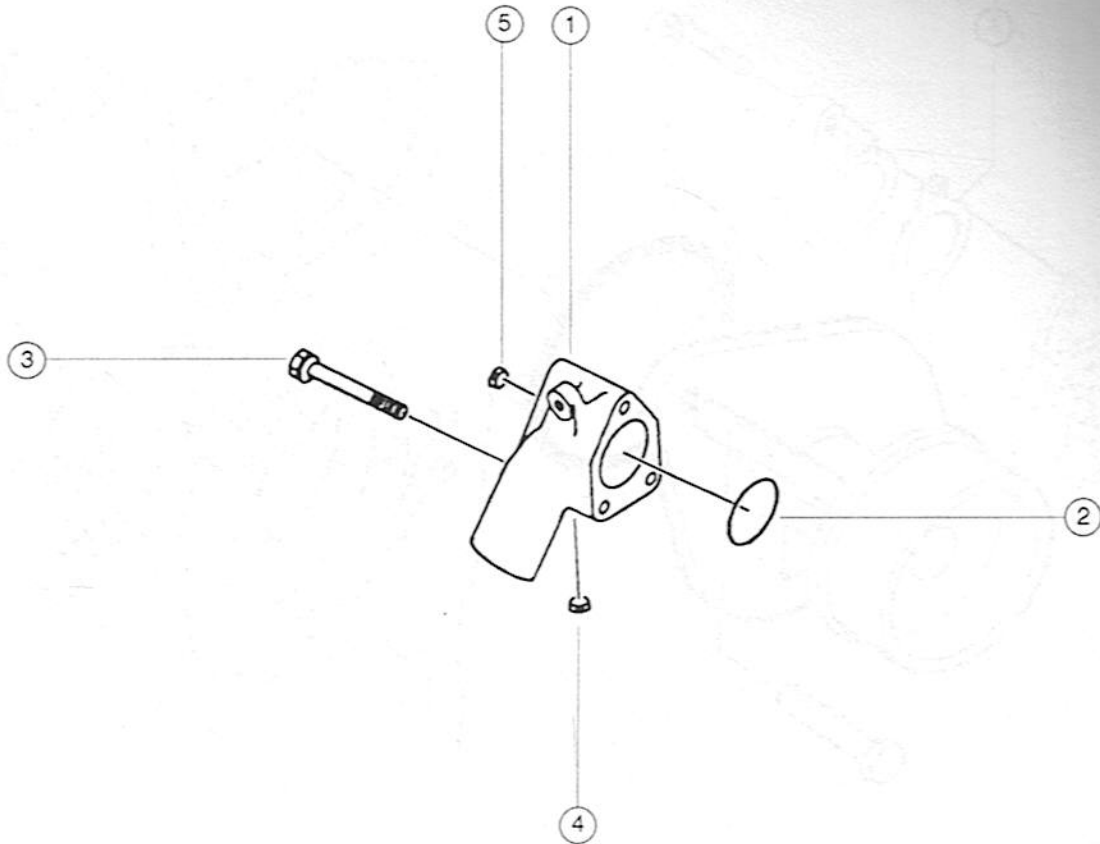
Ref. Nº	Nº da peça	Nome da Peça	Part Name	Nombre del Repuesto	Qt. Qty.	Nota Rema
1	3354258	Motor de Partida	Starter Motor	Motor de Arranque	1	



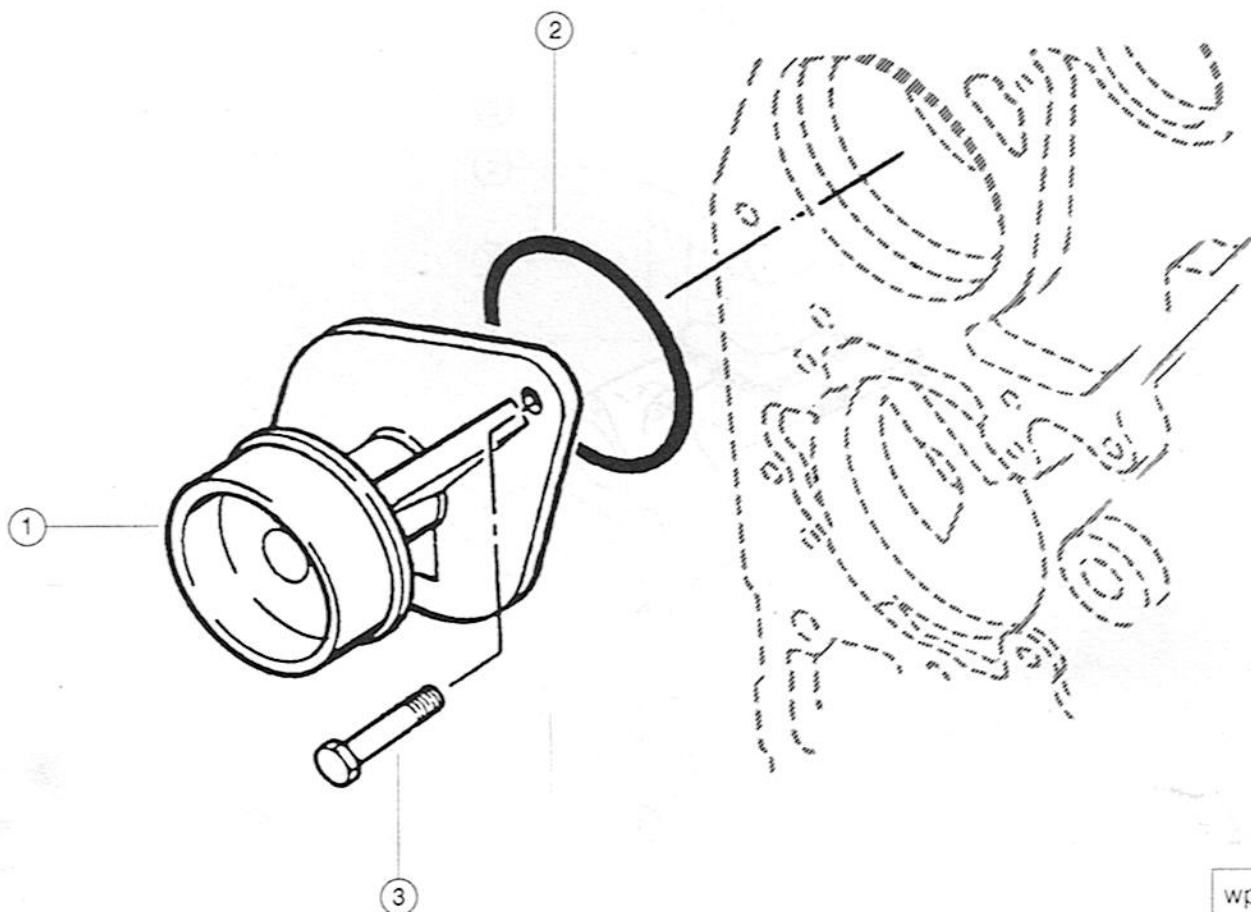
Ref. N°	N° da peça	Nome da Peça	Part Name	Nombre del Repuesto	Qt. Qty.	Notas Remarks
1	3914409	Carcaça Termostato	Housing, Thermostat	Caja, Termostato	1	
2	3920020	Junta Carcaça Termostato	Gasket,Thm.House Cover	Junta, Caja Termostato	1	
3	3900632	Parafuso	Screw, Hex.Head Cap	Tornillo	1	M8x1.25x35
4	3903096	Parafuso	Screw, Hex.Head Cap	Tornillo	2	M8x1.25x70
5	3903757	Suporte Levantamento	Bracket, Lifting	Soporte	1	250



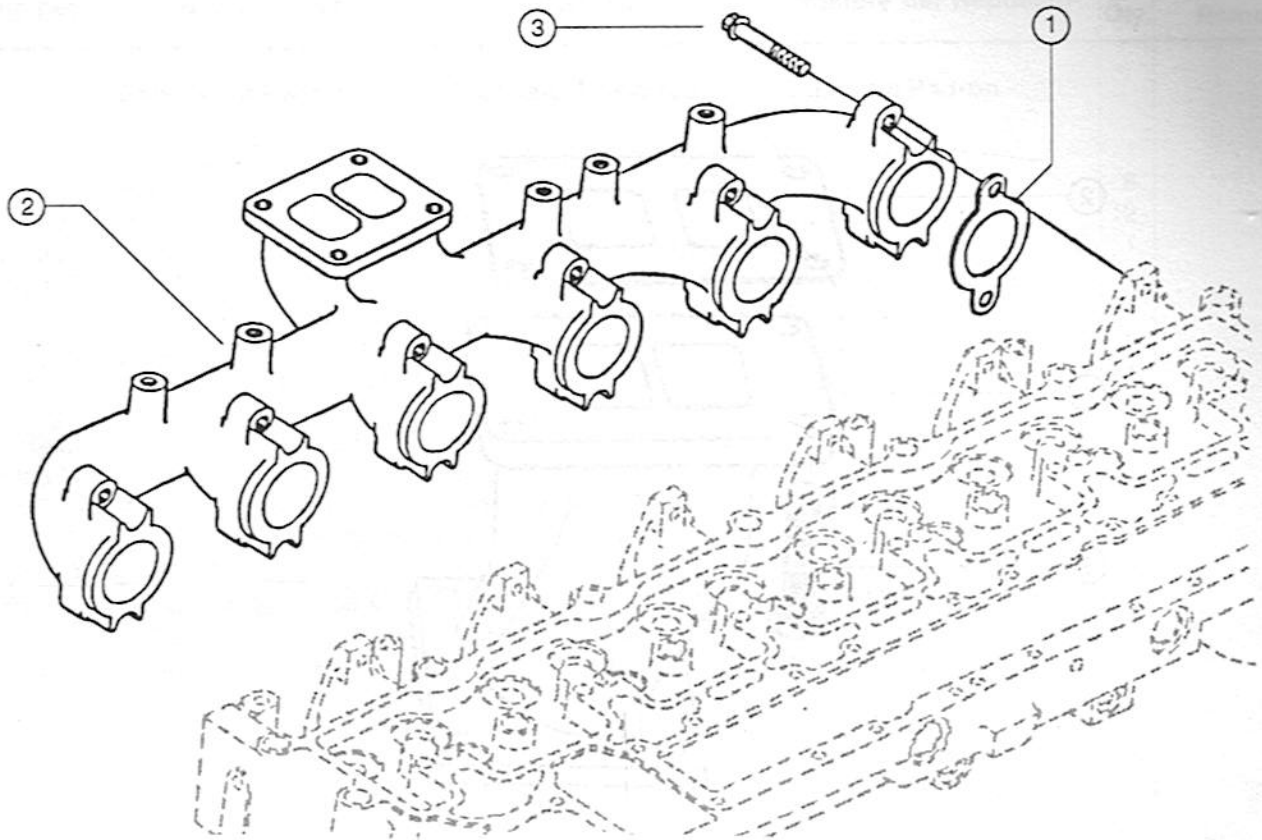
Ref. N°	N° da peça	Nome da Peça	Part Name	Nombre del Repuesto	Qt. Qty.	Nota Rema
1	3902666	Junta Tampa Válvulas	Gasket, Valve Cover	Junta Tapa Valvula	6	
2	3910824	Anel "O"	Seal, O-ring	Anillo "O"	6	
3	3907049	Parafuso	Screw, Hex. Head Cap	Tornillo	6	M8 1.25
4	3902604	Tampa Válvulas	Cover, Valve	Tapa Valvula	6	



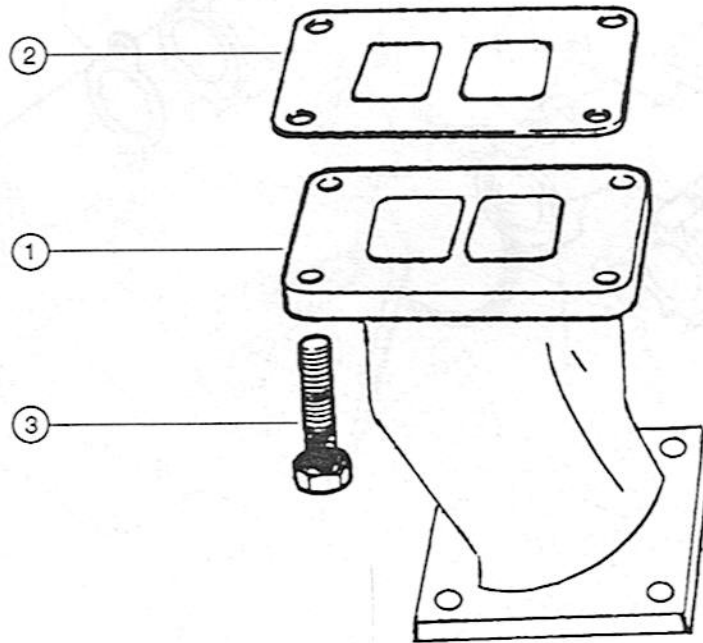
Ref. N°	N° da peça	Nome da Peça	Part Name	Nombre del Repuesto	Qt. Qty.	Notas Remarks
1	3354702	Conexão Entrada Água	Connection, Water Inlet	Conexión Água	1	
2	3906697	Anel Vedador Termostato	Seal, Rectangular Ring	Anillo de Estanqueidad	3	
3	3901757	Parafuso	Screw, Hex.Head Cap	Tornillo	3	M10x1.5x75
4	S915A	Bujão	Plug, Pipe	Tapón	1	
5	S995	Bujão	Plug, Pipe	Tapón	1	



Ref. N°	N° da peça	Nome da Peça	Part Name	Nombre del Repuesto	Qt. Qty.	Nota Remar
1	3920312	Bomba de Água	Pump, Water	Bomba de Água	1	
2	3906698	Anel vedação	Seal, Rectangular Ring	Anillo de Seguridad	1	5.16mm
3	3900227	Parafuso	Screw, Hex. Head Cap	Tornillo	2	M8x1.25



Ref. Nº	Nº da peça	Nome da Peça	Part Name	Nombre del Repuesto	Qt. Qty.	Notas Remarks
1	3905443	Junta Coletor Escape	Gasket, Exhaust Manifold	Junta Múltiple de Escape	6	
2	3901683	Coletor Escape	Manifold, Exhaust	Múltiple de Escape	1	
3	3901448	Parafuso Sextavado	Screw, Hexagon	Tornillo	12	M10X1.50X70



Ref. Nº	Nº da peça	Nome da Peça	Part Name	Nombre del Repuesto	Qt. Qty.	No Rem
1	3354538	Flange	Flange	Flange	1	
2	3901356	Junta da Turbina	Gasket, Turbo	Junta de la Turbina	1	
3	3900623	Parafuso Sextavado	Screw, Hex. Head Cap	Tornillo	4	

Jogo de Juntas de Serviço
Service Gasket Set
Juego de Juntas de Servicio

Ref. N°	N° da peça	Nome da Peça	Part Name	Nombre del Repuesto	Qt. Qty.	Notas Remarks
		Espessura Padrão	Standard Thickness	Espesura Padrón		
3802226		Jogo Juntas Cabeçote	Set, Upper Engine Gasket	Juego Juntas	1	
3900808		Retentor Injetor	Seal, Injector	Retenedor Inyector	6	
3901097		Retentor das Válvulas	Seal, Valve Stem	Asiento Valvula	12	
3901356		Junta Turbo	Gasket, Turbocharger	Junta	1	
3902363		Anel Retentor	Seal, Rectangular Ring	Anillo de Seguridad	1	
3902425		Arruela Vedadora	Washer, Sealing	Arandela	1	
3902666		Junta Tampa Válvulas	Gasket, Valve Cover	Junta Tapa Valvula	6	
3903301		Junta Carcaça Termostato	Gasket, Thm. Housing	Junta Caja Termostato	1	
3903380		Arruela Gêmea	Seal, Banjo Connector	Arandela	6	
3905443		Junta Coletor Escape	Gasket, Exhaust Manifold	Junta Multiple	6	
3906694		Anel Retentor	Seal, Rectangular Ring	Anillo de Seguridad	1	
3906773		Arruela Vedadora	Washer, Sealing	Arandela	1	
3917358		Junta, Cabeçote Cilindro	Gasket, Cylinder Head	Junta, Culata de Cilindro	1	
3910824		Anel "O"	Seal, "O" Ring	Anillo "O"	6	
3912220		Junta, Coletor Saida Con.	Gasket, Exh. Out Con.	Junta, Multiple Conexión	1	
3914029		Junta	Gasket, Int. Manifold	Junta	1	
3914388		Junta Dreno	Gasket, Oil Drain	Junta Drenaje	1	