

CATALOGO DE REPUESTOS

SERIE 200



RAUNIJ

Con Corazón Cummins



Catálogo de repuestos S-200

PAUNY SA agradece la confianza depositada por usted en los tractores de nuestra fabricación y renueva su compromiso con el mejoramiento en las prestaciones y seguridad operativa de los mismos.

El diseño de la máquina que ha adquirido, sigue la filosofía industrial de PAUNY SA, renovación y mejora continua.

El presente catálogo de repuestos contiene información precisa y ordenada acerca de las piezas que componen su equipo. No obstante debido a la política de mejora continua de sus productos, PAUNY SA se reserva el derecho de introducir modificaciones sin que ello implique cualquier obligación sobre los productos fabricados con anterioridad. Por dicha razón, el contenido del presente catálogo de repuestos, se encuentra actualizado a la fecha de la impresión, pudiendo por lo tanto sufrir modificaciones sin previo aviso.

Con el fin de obtener un máximo rendimiento de la unidad y antes de ponerla en funcionamiento, le recomendamos realizar una lectura detallada y cuidadosa del manual de usuario.

En él encontrará una guía para su operación segura y eficiente bajo diferentes condiciones de trabajo, para su mantenimiento y advertencias relativas con la seguridad del operador y de terceros.

El cuadro que se encuentra a continuación, es una copia de la chapa de identificación que se encuentra en el tractor, la cual sugerimos rellenar con los mismos datos para agilizar el pedido de repuestos o servicio.

Fabricado por		
PAUNY S.A.		
Maipú y Reconquista		
LAS VARILLAS (CBA) – REP. ARGENTINA		
MOD.	<input type="text"/>	N° <input type="text"/> SERIE <input type="text"/>
MOTOR	<input type="text"/>	N° <input type="text"/>
INDUSTRIA ARGENTINA		

Utilización del catálogo

- Definiciones

A continuación se detallan como se encuentran mencionados los diferentes modelos de tractores:

S-200 A: todos los tractores CON TRACCIÓN ASISTIDA (230A –250A– 280A)

S-200 C: todos los tractores CONVENCIONALES (230C – 250C)

S-200 EVO: todos los tractores EVO (230 EVO – 250 EVO – 280 EVO)

S-230: todos los tractores de dicho modelo (230C – 230A – 230EVO)

S-250: todos los tractores de dicho modelo (250C – 250A – 250EVO)

S-280: todos los tractores de dicho modelo (280C – 280A – 280EVO)

Se encuentran aclaradas las diferentes variantes como techo parasol, kit confort, etc.

- Búsqueda en el índice

El índice se divide en 6 categorías, indicadas por letras; que contienen conjuntos generales y sus despieces, indicados por números.

Los conjuntos se comparten entre modelos, salvo se indique modelo exclusivo.

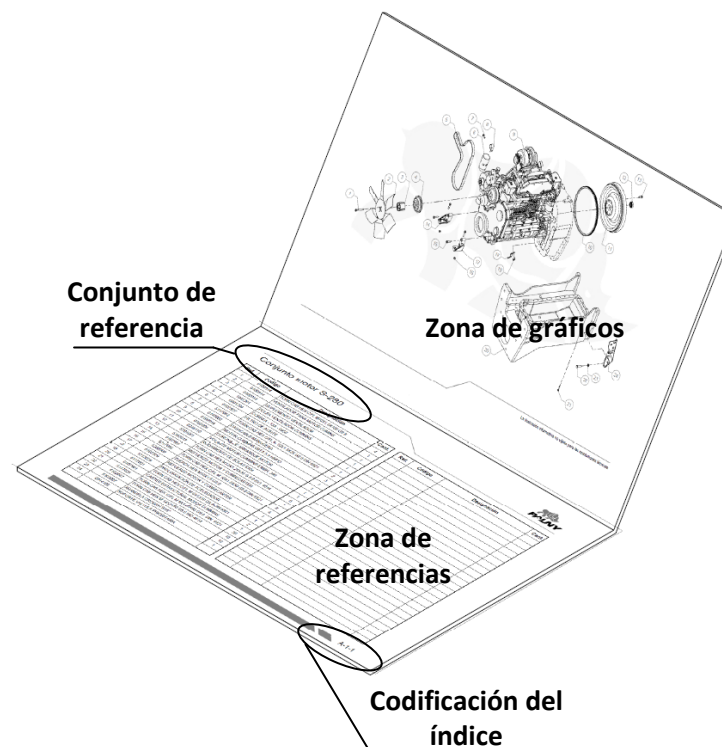
- Búsqueda del despiece

El índice nos va a proveer de una codificación la cual vamos a necesitar para realizar la búsqueda, se encuentra en la parte inferior derecha de la hoja.

- Lectura de conjuntos

En la página inmediata anterior a la de referencias (donde encontramos la codificación del índice) se encuentra la zona de gráficos correspondiente.

Los conjuntos y piezas que se encuentran en línea de trazo cortado, no se encuentran referenciados en ese despiece sino que se encuentran en otro más conveniente.





ÍNDICE

A- CONJUNTO MOTRIZ

- 1- Conjunto motor
 - 1-1 S-280
 - 1-2 S-250
 - 1-3 S-230
- 2- Embrague
- 3- Caja de velocidades
 - 3-1 Componentes exteriores S-200 EVO/A
 - 3-2 Componentes exteriores S-200 C
 - 3-3 Componentes interiores
 - 3-4 Tapas de comando
 - 3-5 Torre de maniobras
 - 3-6 Árbol superior
 - 3-7 Árbol inferior
 - 3-8 Eje salida tren delantero
- 4- Cardan
- 5- Diferencial trasero
 - 5-1 Conjunto portapiñón transmisión verde S-200 EVO/A
 - 5-2 Conjunto portapiñón transmisión azul S-200 EVO/A
 - 5-3 Conjunto portapiñón transmisión rojo S-200 EVO/A
 - 5-4 Conjunto portapiñón S-200 C
 - 5-5 Salida eje delantero transmisión verde
 - 5-6 Salida eje delantero transmisión azul
 - 5-7 Salida eje delantero transmisión rojo
 - 5-8 Diferencial interior
 - 5-9 Reductor final palier largo
 - 5-10 Reductor final palier corto
 - 5-11 Horquilla trabadiferencial
 - 5-12 Conjunto portacorona

- 5-13 Nivel de aceite y drenaje
- 6- Eje delantero
 - 6-1 Eje delantero Carraro
 - 6-2 Eje delantero ZF
 - 6-3 Eje delantero S-200 C (puente y soportes)
 - 6-4 Eje delantero S-200 C (sistema de dirección)
- 7- Toma de fuerza
 - 7-1 Salida (φ 35) 540 RPM
 - 7-2 Salida (φ 35) 1000 RPM
 - 7-3 Salida (φ 45) 1000 RPM
 - 7-4 Entrada 540 RPM
 - 7-5 Entrada 1000 RPM
- 8- Enganche
 - 8-1 Enganche standard
 - 8-2 Enganche 3 puntos (barra de tiro)
 - 8-3 Enganche 3 puntos (mando superior)
 - 8-4 Enganche 3 puntos (mando inferior)
 - 8-5 Enganche 3 puntos (mando hidráulico)
- 9- Accionamientos
 - 9-1 Accionamiento toma de fuerza
 - 9-2 Accionamiento alta y baja
 - 9-3 Accionamiento doble tracción

B- CABINA Y HABITÁCULO

- 1- Habitáculo
 - 1-1 S-200 EVO/A/C
 - 1-2 Techo parasol
- 2- Guardabarros Traseros
 - 2-1 S-200 EVO
 - 2-1 S-200 A/C
- 3- Techo

- 3-1 Techo S-200 EVO
- 3-1 Techo S-200 A/C
- 3-2 Techo parasol
- 4- Accesorios habitáculo
- 5- Cabina y accesorios
 - 5-1 Cabina S-200 EVO
 - 5-2 Cabina S-200 A/C
 - 5-3 Vidrios laterales S-200 EVO
 - 5-4 Vidrios laterales S-200 A/C
 - 5-5 Parabrisas y luneta
 - 5-6 Accesorios cielorraso
 - 5-7 Limpiaparabrisas S-200 EVO
 - 5-8 Limpiaparabrisas S-200 A/C
 - 5-9 Espejo retrovisor
- 6- Pupitre y columna de dirección
 - 6-1 S-200 EVO
 - 6-2 S-200 A/C
- 7- Acelerador (pie y mano)
 - 7-1 S-200 EVO
 - 7-2 S-200 A/C
- 8- Pedaleras de embrague
- 9- Freno
 - 9-1 Pedales de freno
 - 9-2 Freno de mano
 - 9-3 Circuito de frenos
- 10- Parador
- 11- Palancas accionamientos
- 12- Traba diferencial
- 13- Soportes traseros



ÍNDICE

C- CARROCERÍA Y ACCESORIOS

- 1- Trompa y accesorios
 - 1-1 S-200 EVO
 - 1-2 S-200 A/C
- 2- Escape
 - 2-1 Escape S-280/S-250
 - 2-2 Escape S-230
- 3- Filtro de aire
 - 3-1 S-200 EVO/A/C
 - 3-2 Techo parasol
- 4- Paquete de enfriamiento
 - 4-1 S-230/250
 - 4-2 S-280
- 5- Tanque de aireación
 - 5-1 S-230/250
 - 5-2 S-280
- 6- Depósito de combustible
- 7- Circuito de combustible
 - 7-1 S-230
 - 7-2 S-250/280
- 8- Escalera
- 9- Contrapesos delanteros
- 10- Guardabarros delantero
 - 10-1 Eje Carraro
 - 10-2 Eje ZF
- 11- Batería y soportes
- 12- Soporte delantero habitáculo
- 13- Soporte trasero habitáculo
- 14- Ruedas traseras
 - 14-1 Rodado 18,4x34
 - 14-2 Rodado 23,1x30
 - 14-3 Rodado 24,5x32
 - 14-4 Rodado 18,4x38
 - 14-5 Rodado 18,4x34 Dual
 - 14-6 Rodado 18,4x38 Dual

- 15- Ruedas delanteras
 - 15-1 Rodado (eje Carraro) 12,4x28
 - 15-2 Rodado (eje ZF) 12,4x28
 - 15-3 Rodado (eje Carraro) 14,9x26
 - 15-4 Rodado (eje Carraro) 16,9x30
 - 15-5 Rodado (eje Carraro) 19,9x28
 - 15-6 Rodado para eje S-200 C
- 16- Aire acondicionado

D- SISTEMA HIDRÁULICO

- 1- Aspiración
 - 1-1 Circuito centro abierto
 - 1-2 Circuito centro cerrado
- 2- Válvula de comandos
 - 2-1 Centro abierto 3 cuerpos
 - 2-2 Centro abierto 2 cuerpos
 - 2-3 Centro cerrado 3 cuerpos
- 3- Dirección
 - 3-1 Circuito centro abierto
 - 3-2 Circuito centro cerrado
- 4- Filtro de aspiración

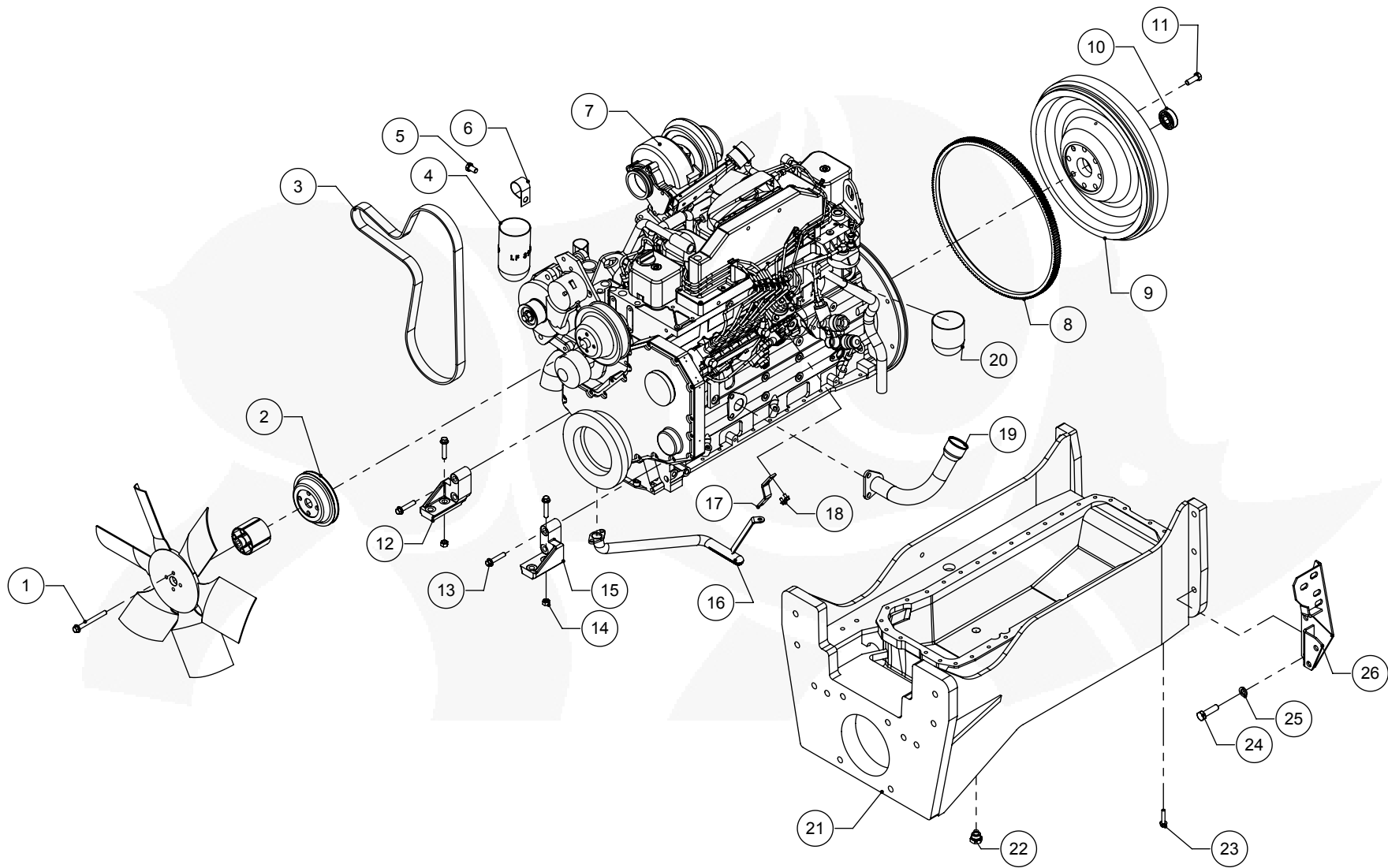
E- SISTEMA ELÉCTRICO

- 1- Instalación principal
- 2- Instalación ramal motor
- 3- Instalación trompa
 - 3-1 S-200 EVO
 - 3-2 S-200 A/C
- 4- Instalación tablero
 - 4-1 S-200 EVO
 - 4-2 S-200 A/C

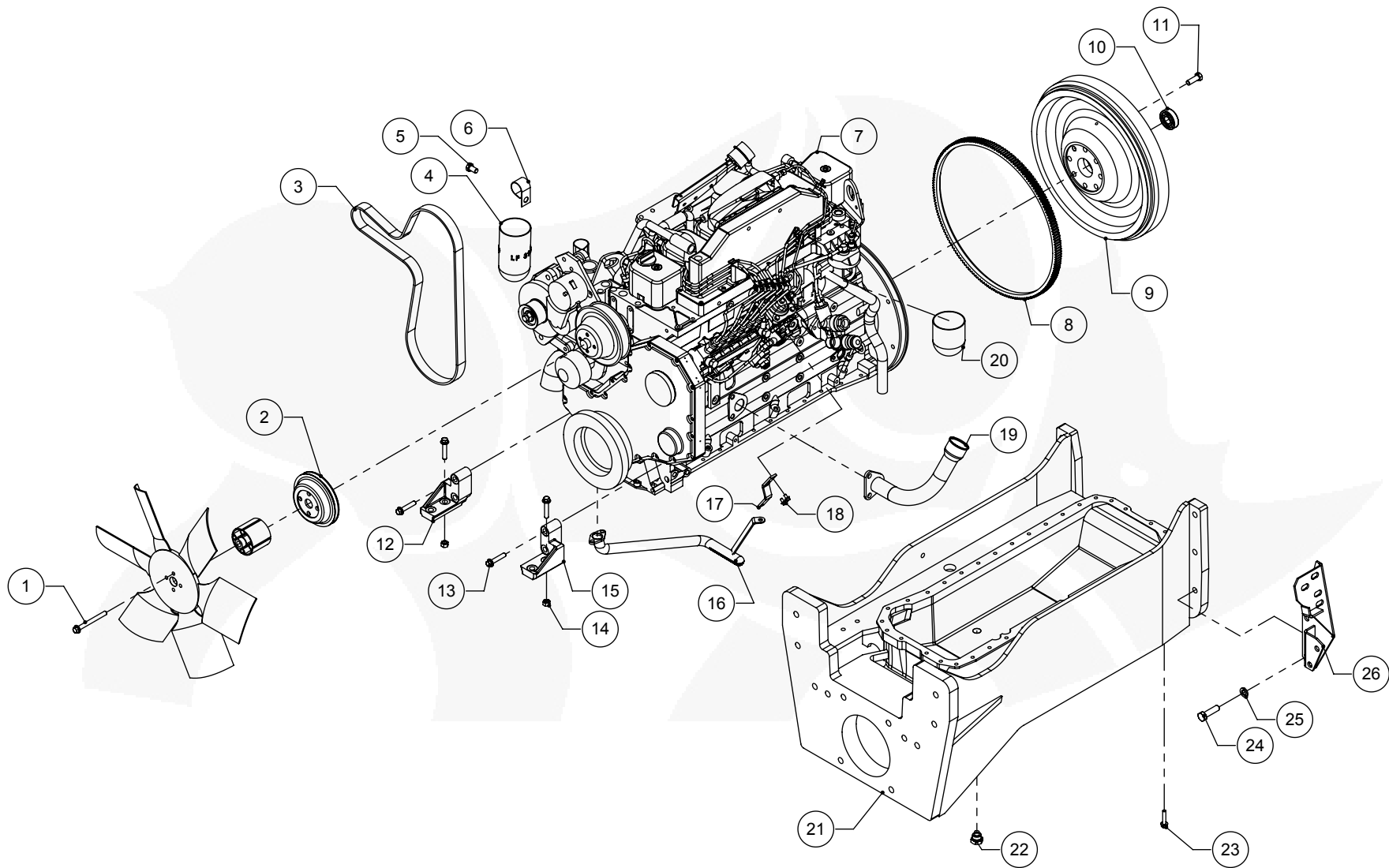
- 5- Instalación trasera
 - 5-1 S-200 EVO
 - 5-2 S-200 A/C
 - 5-3 Techo parasol
- 6- Instalación cielorraso
 - 6-1 S-200 EVO
 - 6-2 S-200 A/C
- 7- Instalación techo
 - 7-1 S-200 EVO
 - 7-2 S-200 A/C

F- ANEXOS

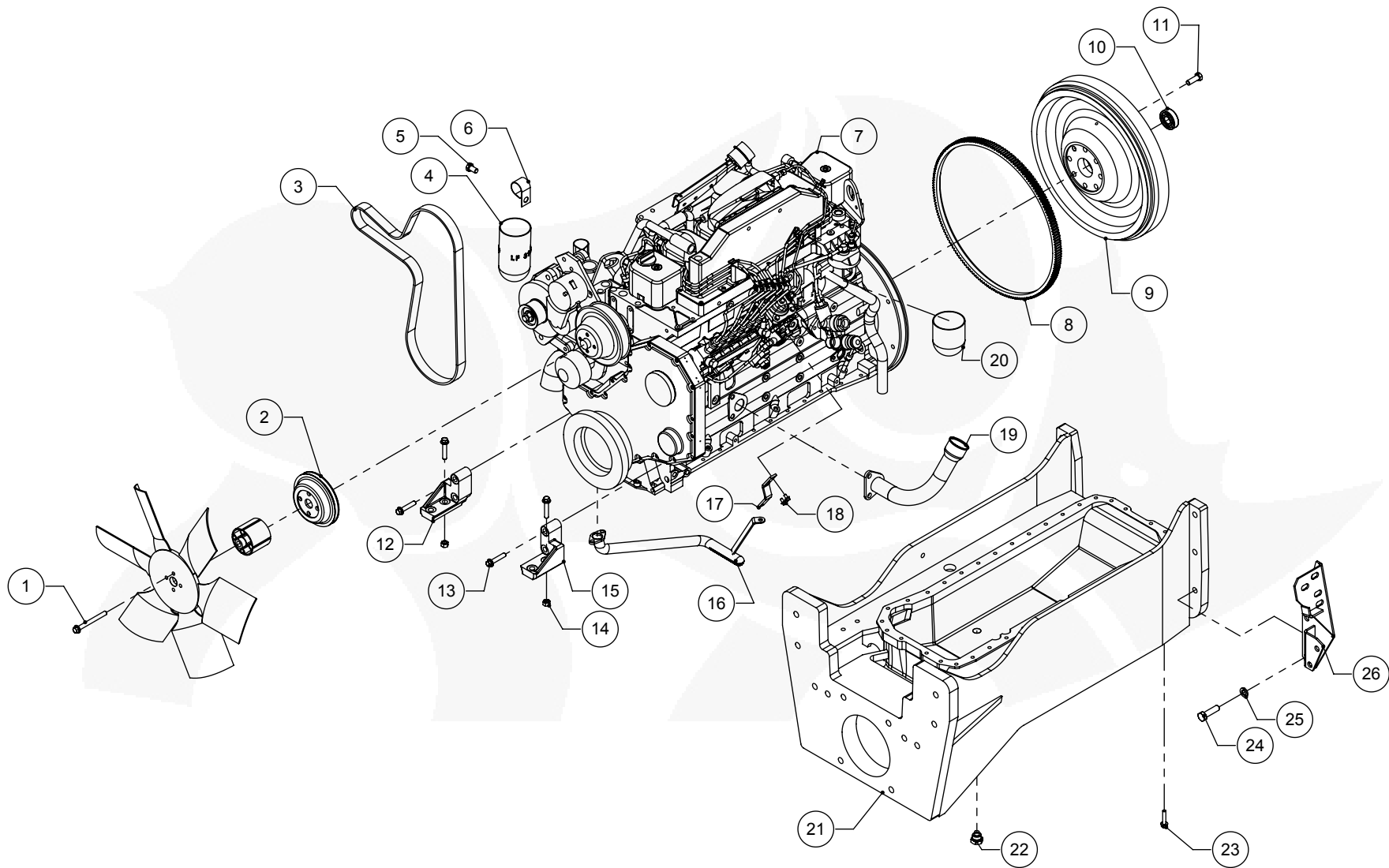
- 1- Valores de apriete tornillos no métricos
- 2- Valores de apriete tornillos métricos
- 3- Correspondencia entre transmisiones y rodados



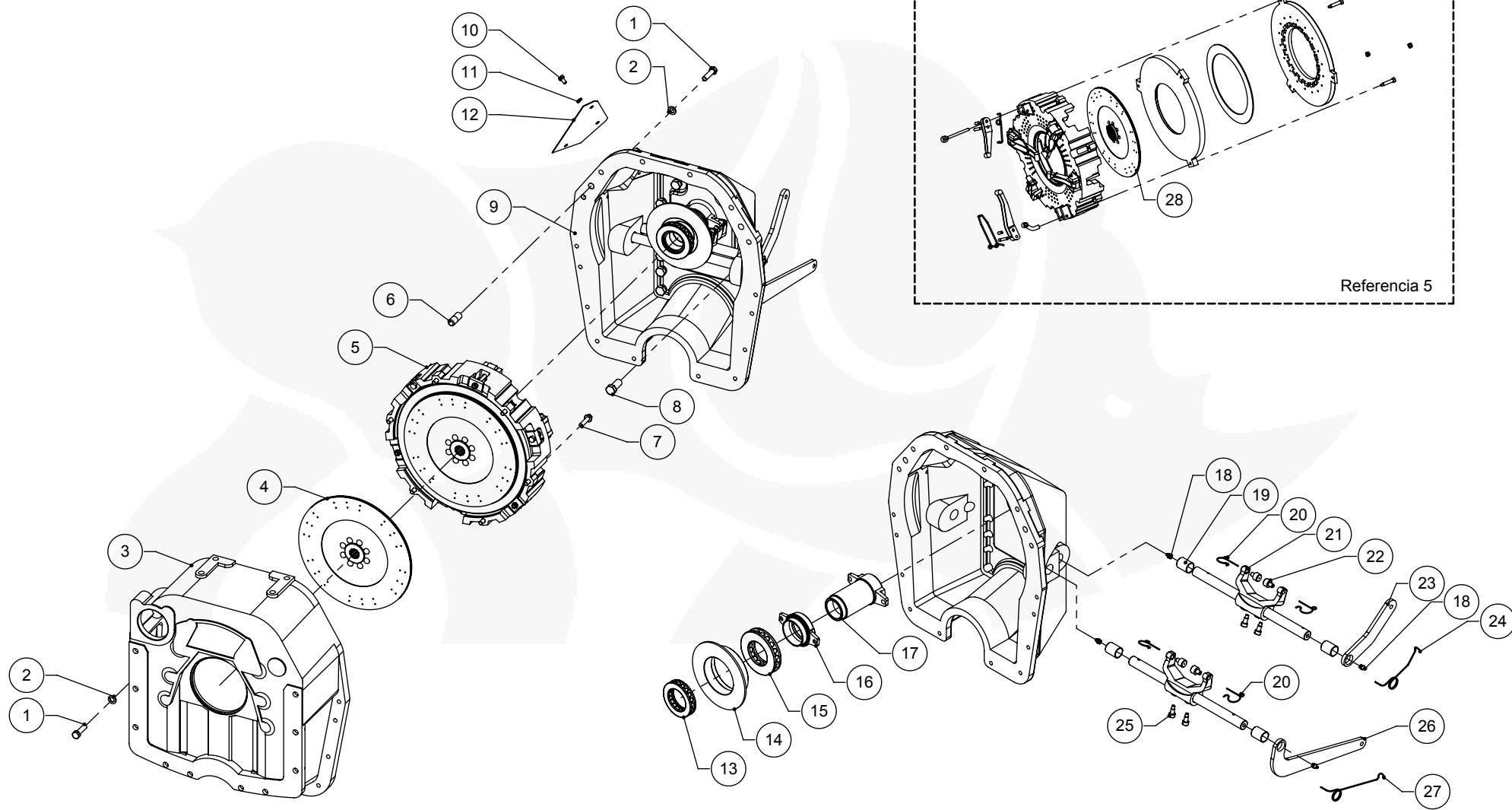
La ilustración informativa no válida para las resoluciones técnicas



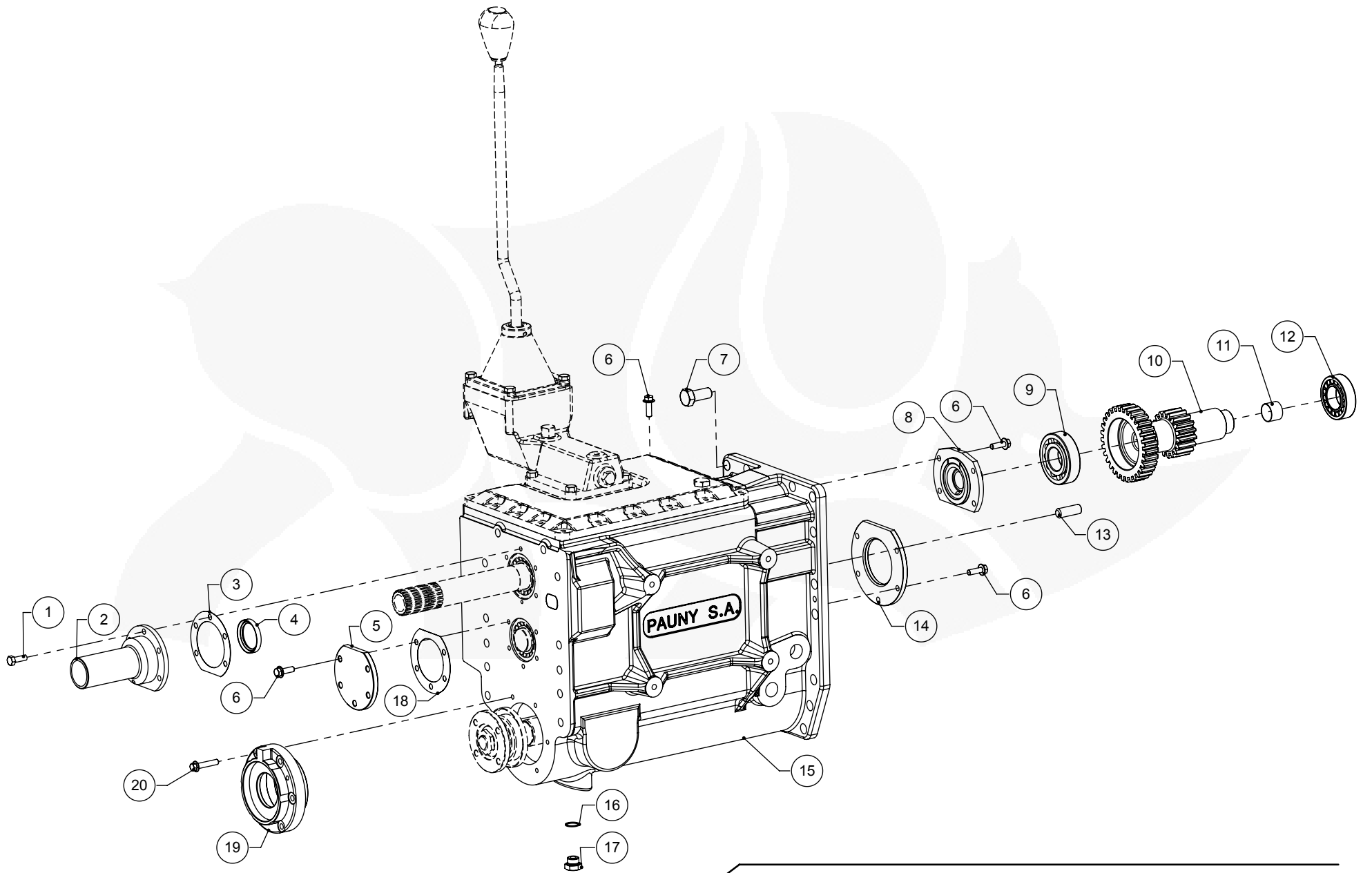
La ilustración informativa no válida para las resoluciones técnicas



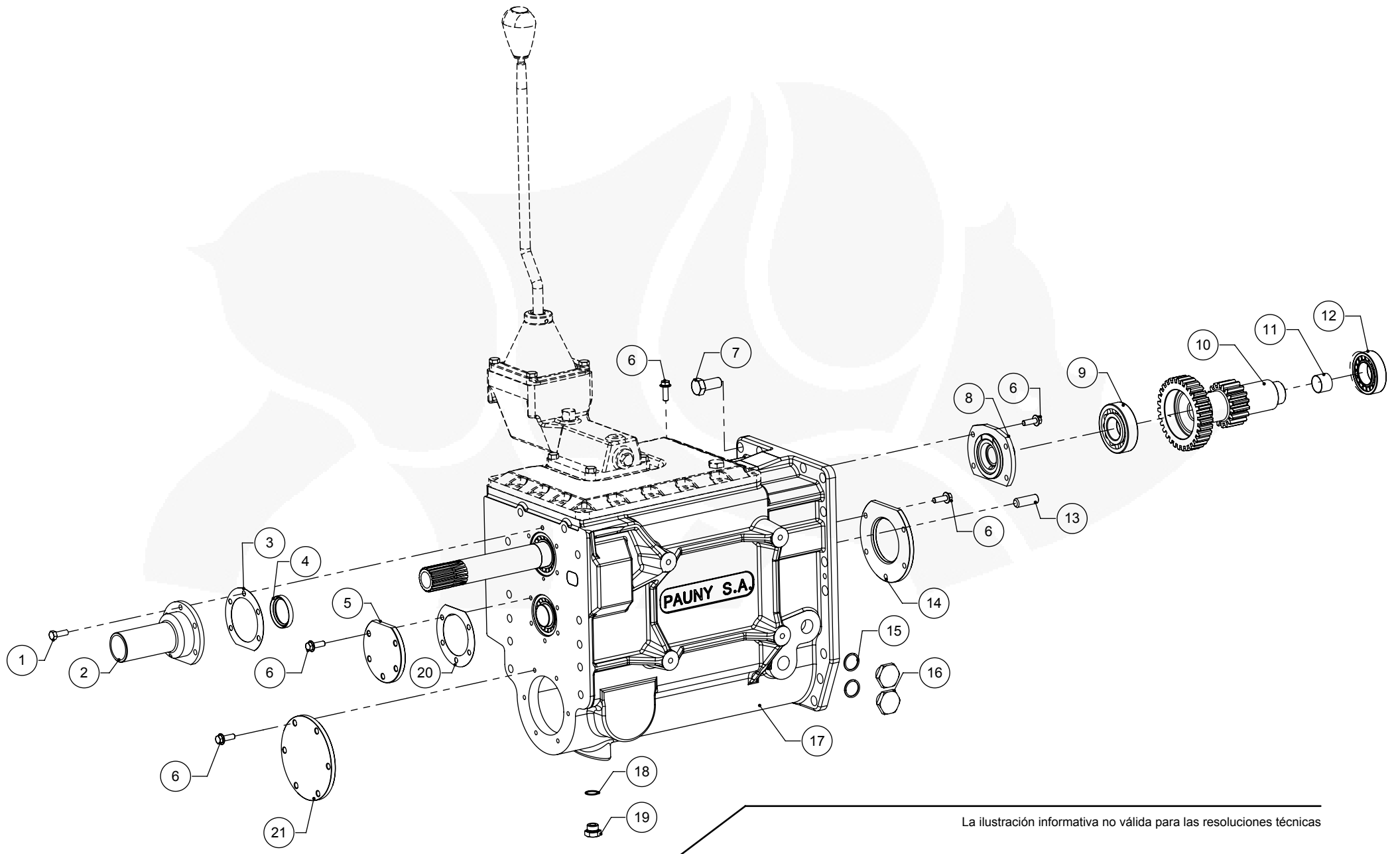
La ilustración informativa no válida para las resoluciones técnicas



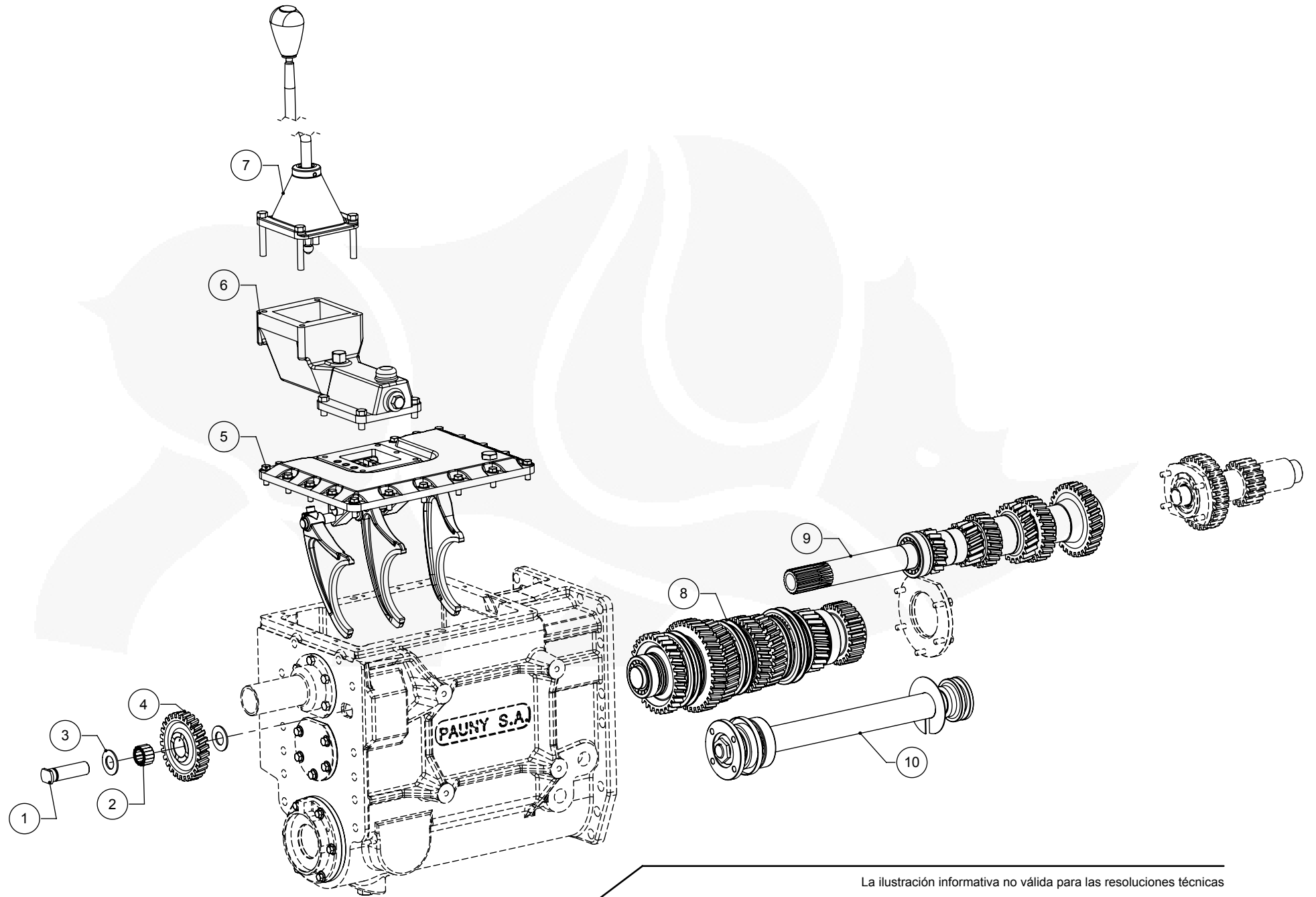
La ilustración informativa no válida para las resoluciones técnicas



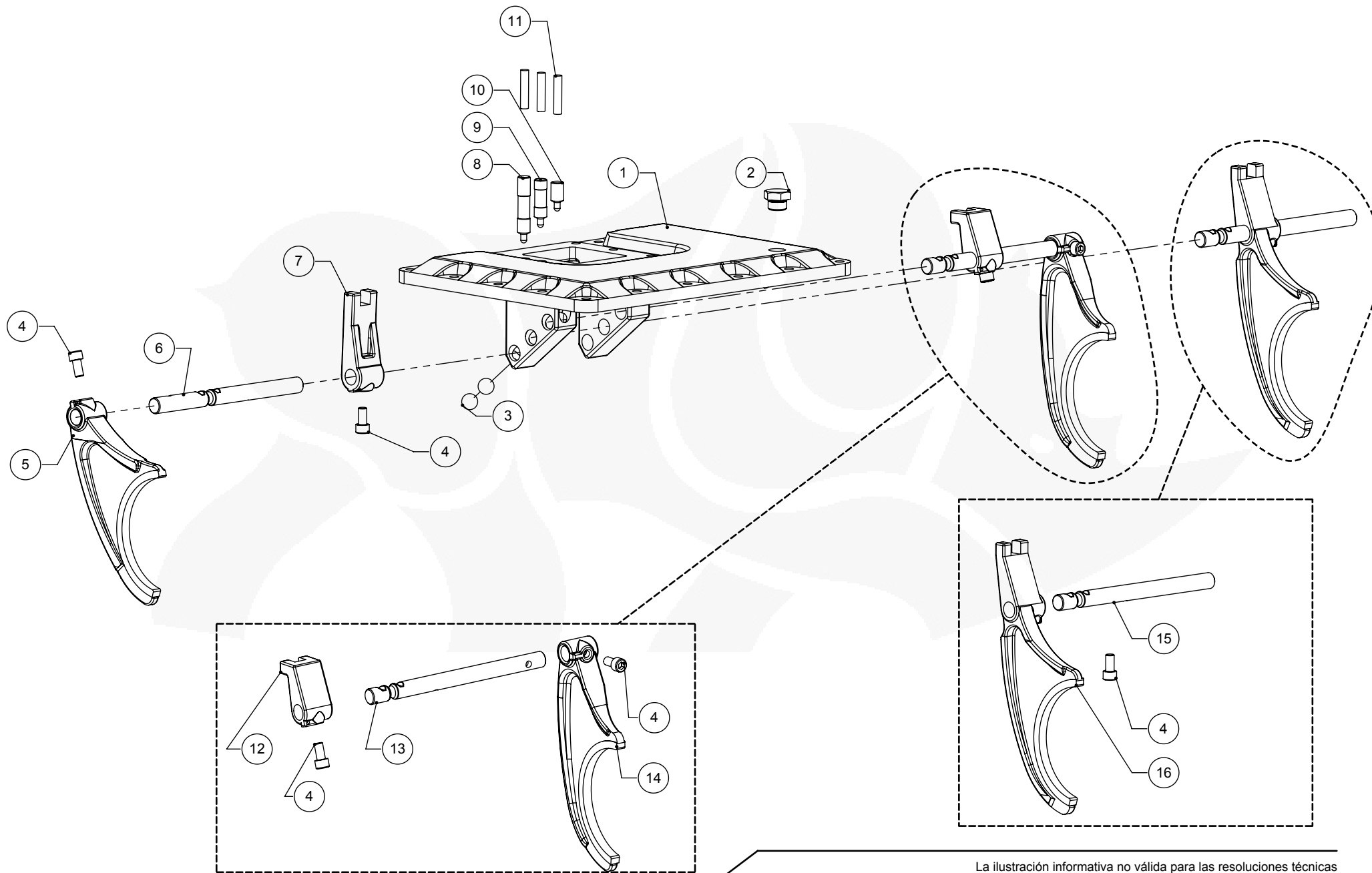
La ilustración informativa no válida para las resoluciones técnicas



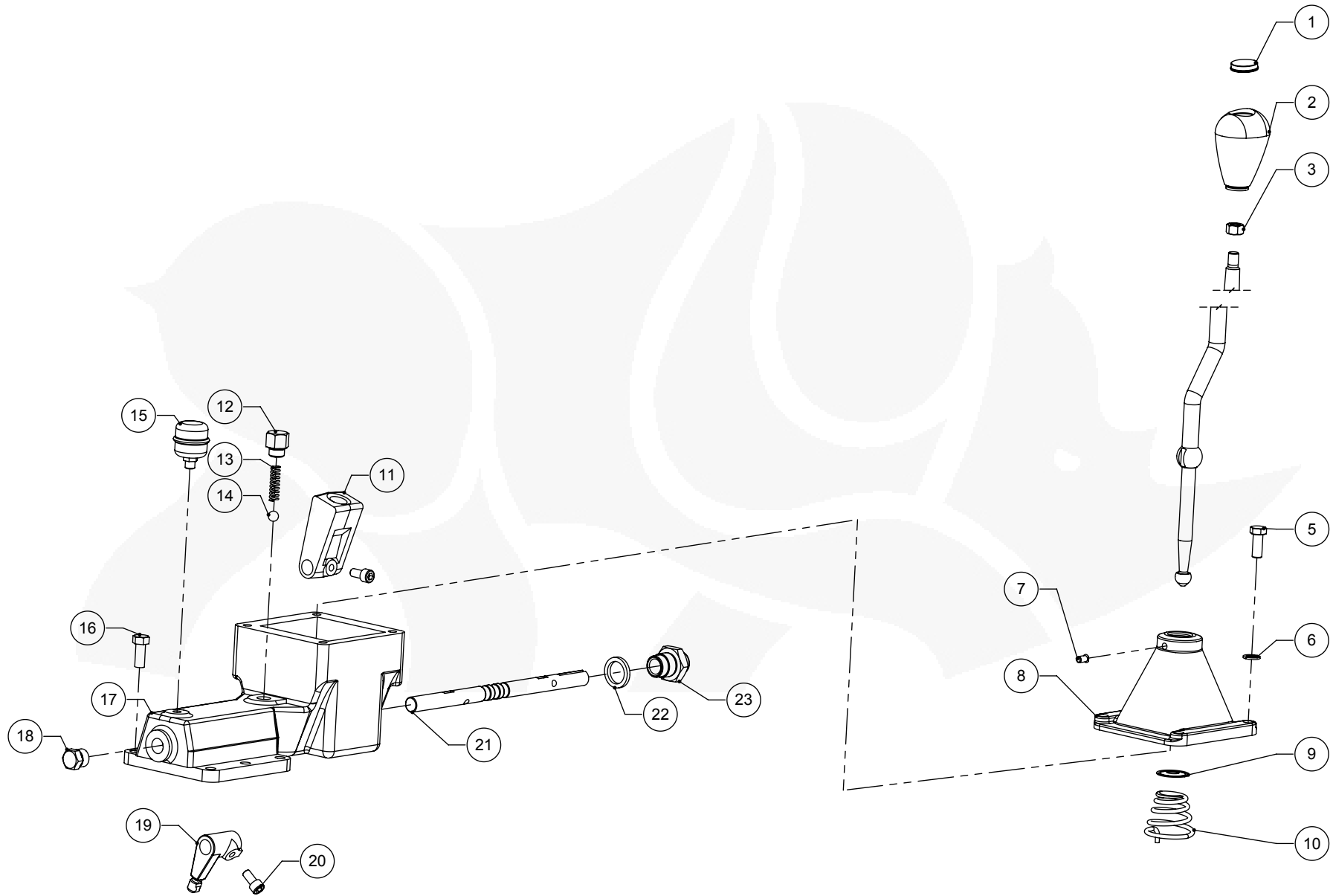
La ilustración informativa no válida para las resoluciones técnicas



La ilustración informativa no válida para las resoluciones técnicas



La ilustración informativa no válida para las resoluciones técnicas



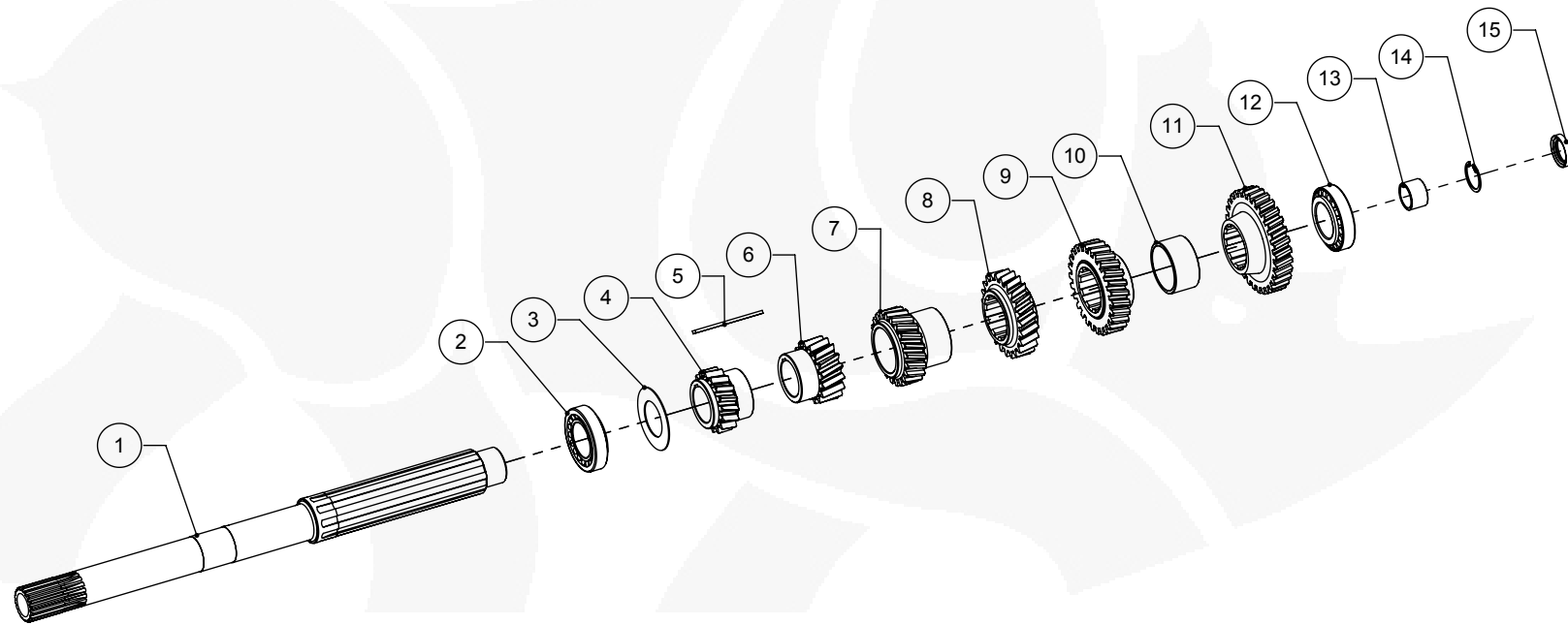
La ilustración informativa no válida para las resoluciones técnicas



Torre de maniobras

Ref.	Código	Designación	Cant.
1	0317221	ACRILICO PERILLAS	1
2	0317202	PERILLA COMANDO CAMBIOS	1
3	5201003	TURCA HEX UNC 1/2"X13HPP G5	1
4	0326101	PALANCA DE CAMBIO	1
5	5102028	TORN CAB HEX M12 X 1.75 X 30 G8.8 ISO 4014	4
6	5302001	ARANDELA GROWER 12mm	4
7	0313028	PERNO GUIA PALANCA DE CAMBIO	1
8	0313037	TORRE DE MANIOBRA	1
9	5308003	ARANDELA CONCAVA FAE 829128	1
10	0313019	RESORTE TORRE DE MANIOBRAS	1
11	0314017	LEVA DE COMANDO	1
12	0313048	TOPE DE RESORTE TORRETA DE COMANDO	1
13	0313005	RESORTE TRABAMARCHAS	1
14	6901001	BOLITA DE ACERO 1/2"	1
15	0970047	RESPIRADERO M12 X 1.5 CAJA DE VELOCIDAD	1
16	5102028	TORN CAB HEX M 12X1.75X30 G8.8 ISO 4014	5
17	0313036	TORRETA DE COMANDO	1
18	0993101	TAPON 12" NPT	1
19	0313018	LEVA SELECTORA CAJA HL 102	1
20	5108301	TORN ALLEN M 10X1.5x20 DIN 912	2
21	0341031	VARILLA DE COMANDO	1
22	5301205	ARANDELA PLANA DE ALUMINIO 30X36X2	1
23	0326010	TAPON GUIA VARILLA DE COMANDO	1

Ref.	Código	Designación	Cant.



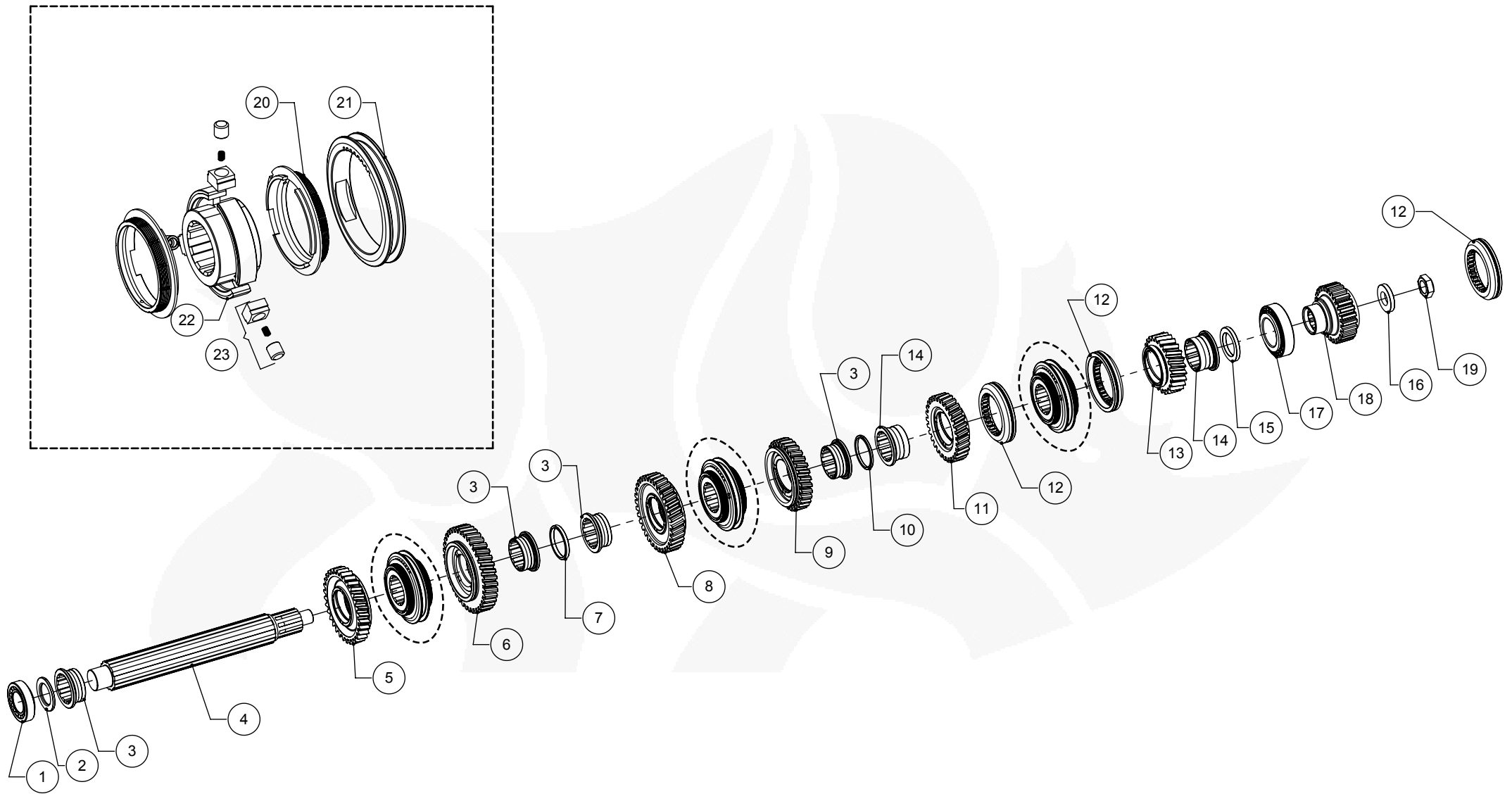
La ilustración informativa no válida para las resoluciones técnicas



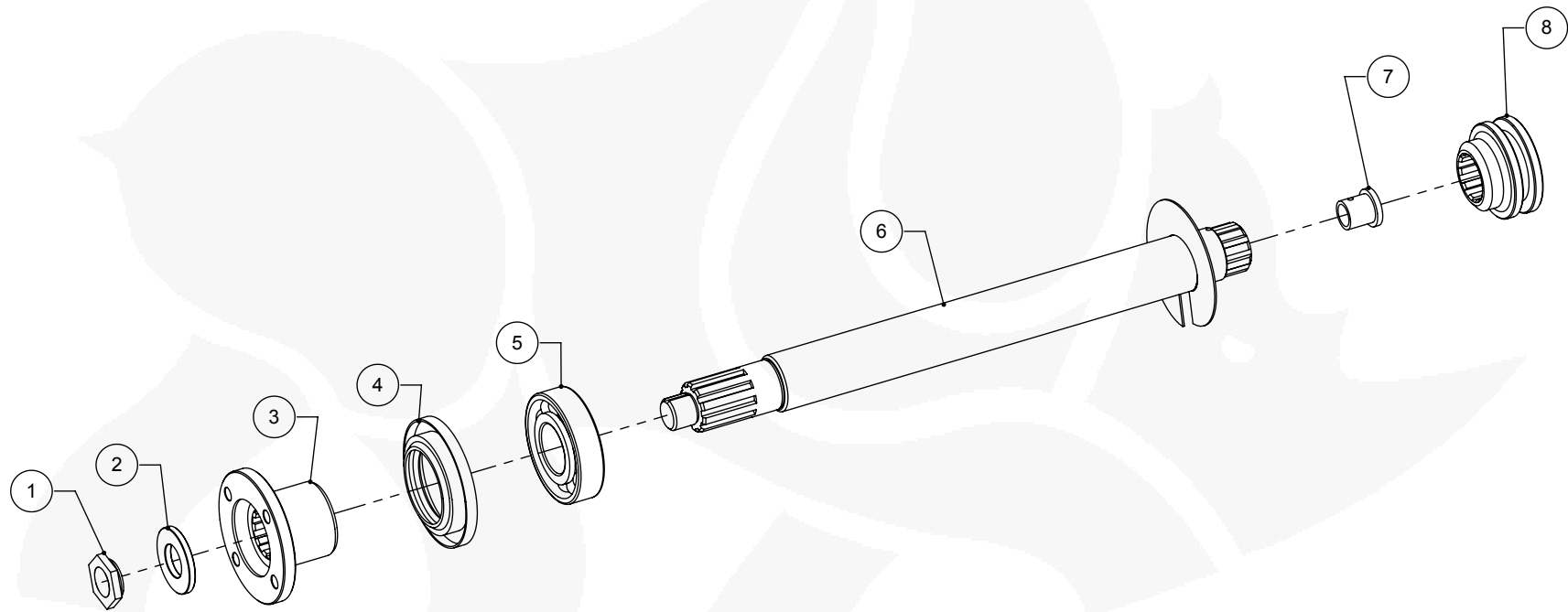
Conjunto árbol superior

Ref.	Código	Designación	Cant.
1	0341824	ARBOL SUPERIOR	1
2	5703116	RODAMIENTO DE RODILLOS CONICOS 32210 -DIN 720	1
3	0341019	ARANDELA AJUSTE ARBOL SUPERIOR	1
4	0341853	ENGRANAJE Z-16 REVERSA ARBOL SUPERIOR DERECHO	1
5	0341855	CHAVETA PLANA PARA ENGRANAJES	1
6	0341854	ENGRANAJE Z-16 ARBOL SUPERIOR IZQUIERDO	1
7	0341018	ENGRANAJE Z-21 2DA ARBOL SUPERIOR	1
8	0341001	ENGRANAJE Z-23 3RA ARBOL SUPERIOR	1
9	0341002	ENGRANAJE Z-26 4TA ARBOL SUPERIOR	1
10	0341053	SEPARADOR 4TA - 5TA	1
11	0341003	ENGRANAJE Z-30 5TA ARBOL SUPERIOR	1
12	5703136	RODAMIENTO DE RODILLOS CONICOS 33210 - DIN 720	1
13	2002005	BUJE TOMA DE FUERZA	1
14	5403032	ANILLO ELASTICO DIAM. 40 - DIN 472	1
15	5801504	RETEN SAV 10699 VITON -DBH 9109	1

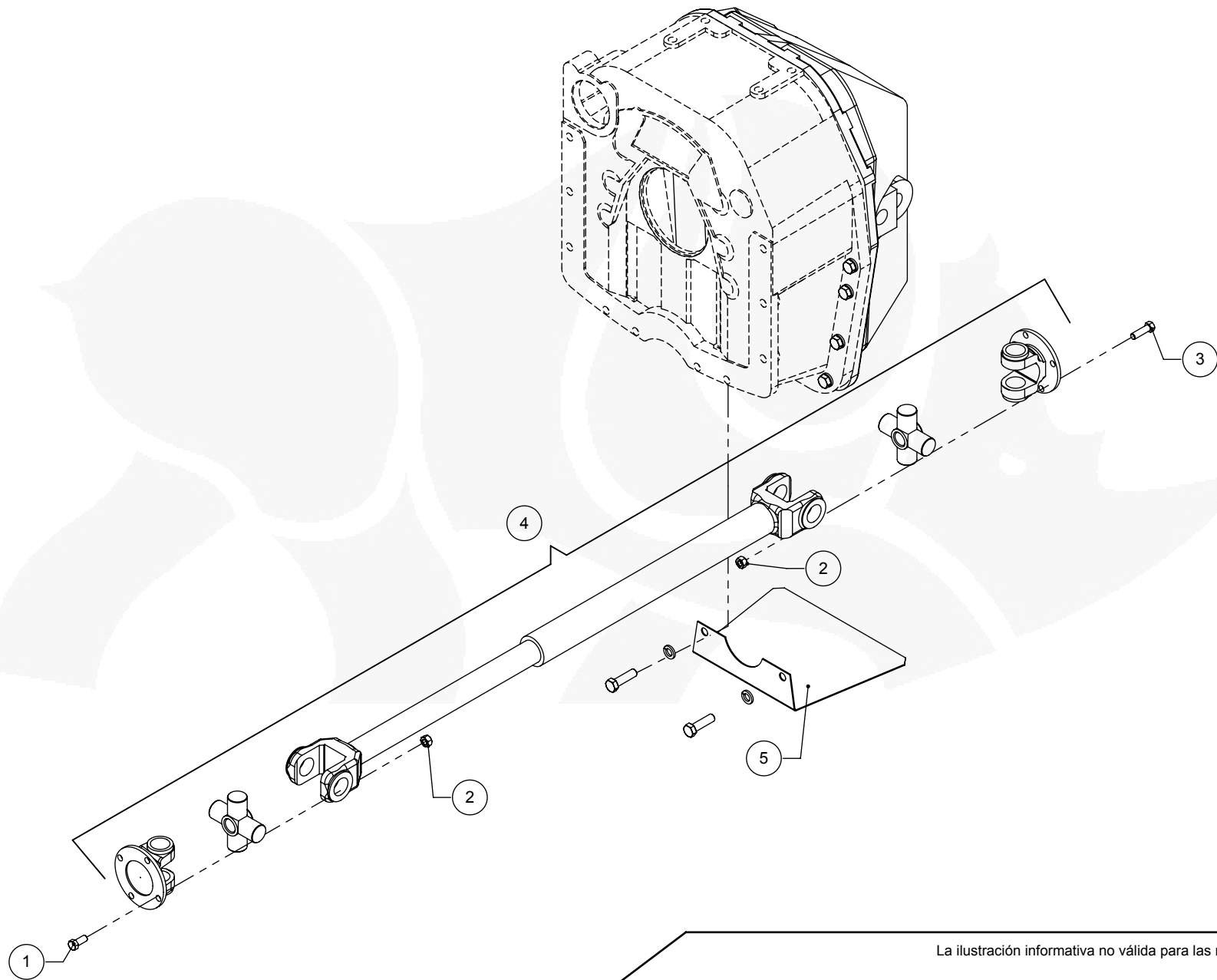
Ref.	Código	Designación	Cant.



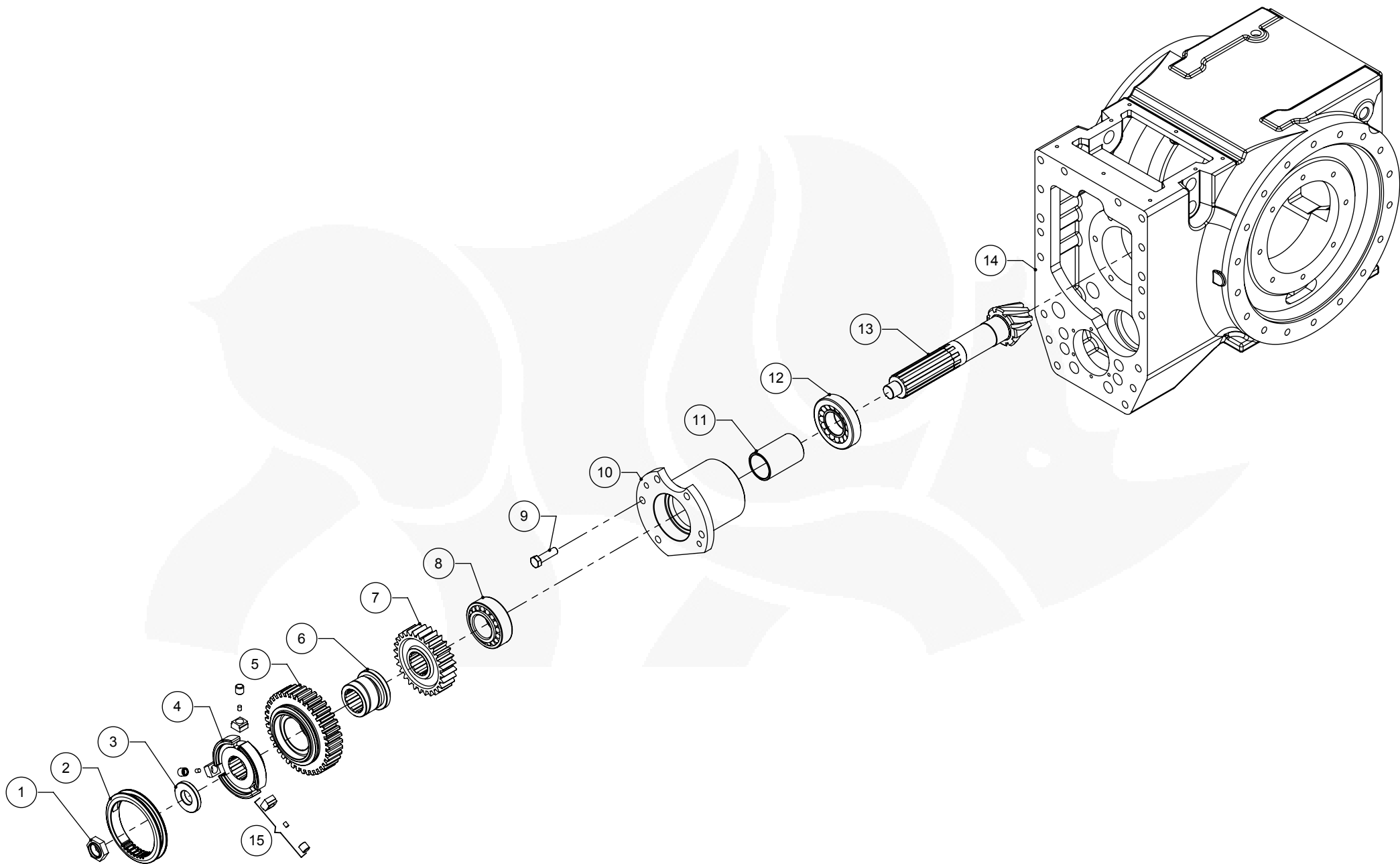
La ilustración informativa no válida para las resoluciones técnicas



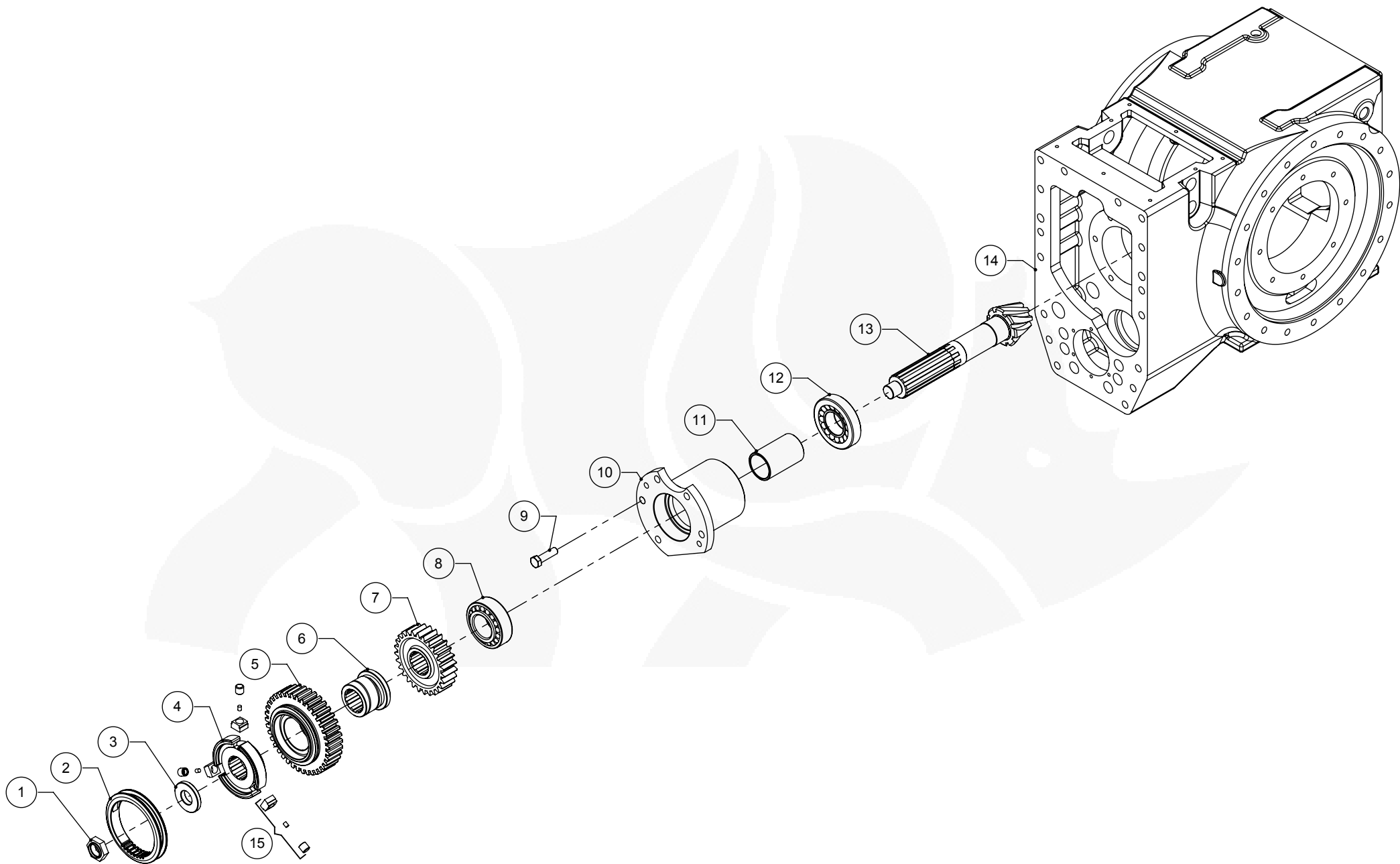
La ilustración informativa no válida para las resoluciones técnicas



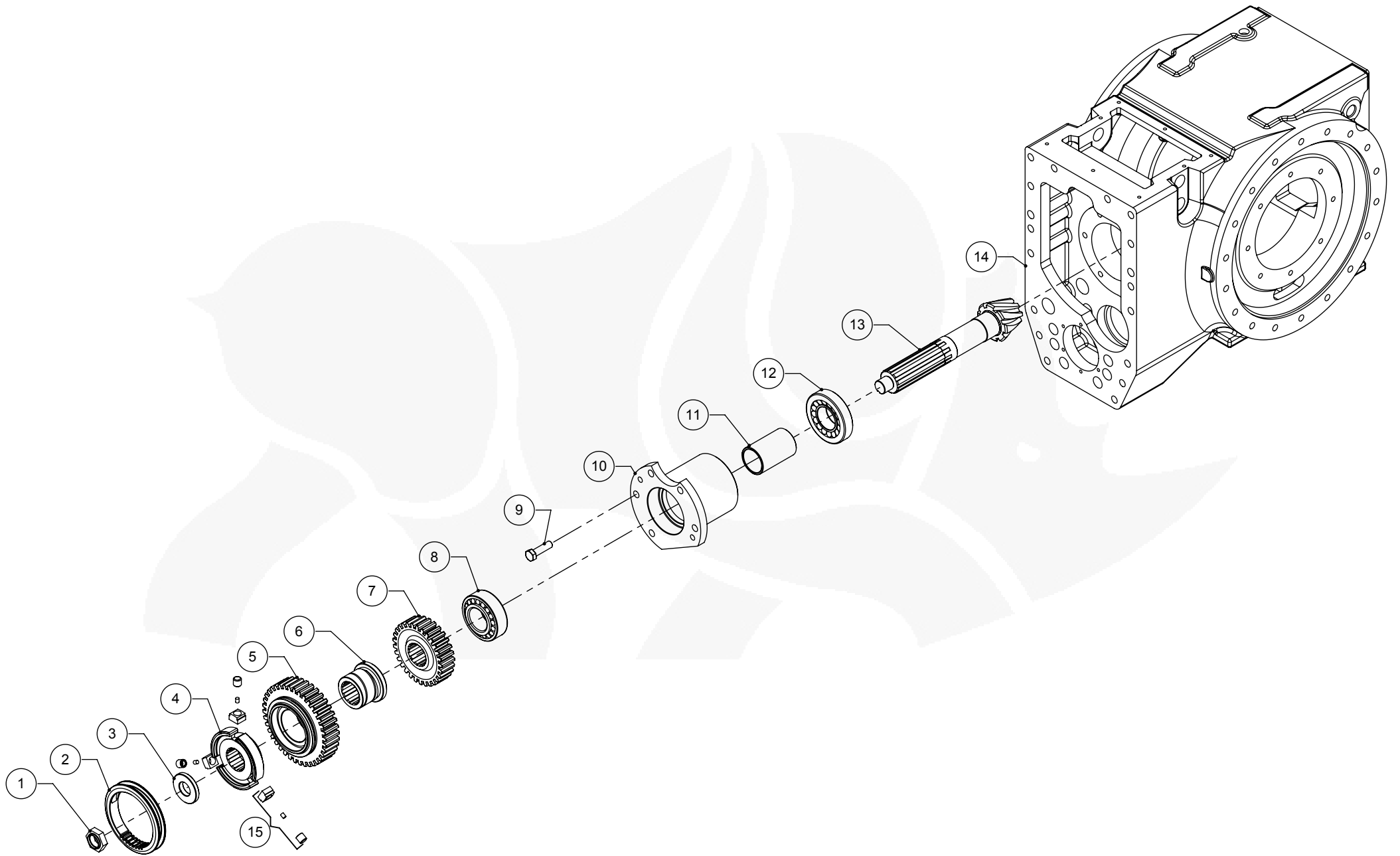
La ilustración informativa no válida para las resoluciones técnicas



La ilustración informativa no válida para las resoluciones técnicas



La ilustración informativa no válida para las resoluciones técnicas



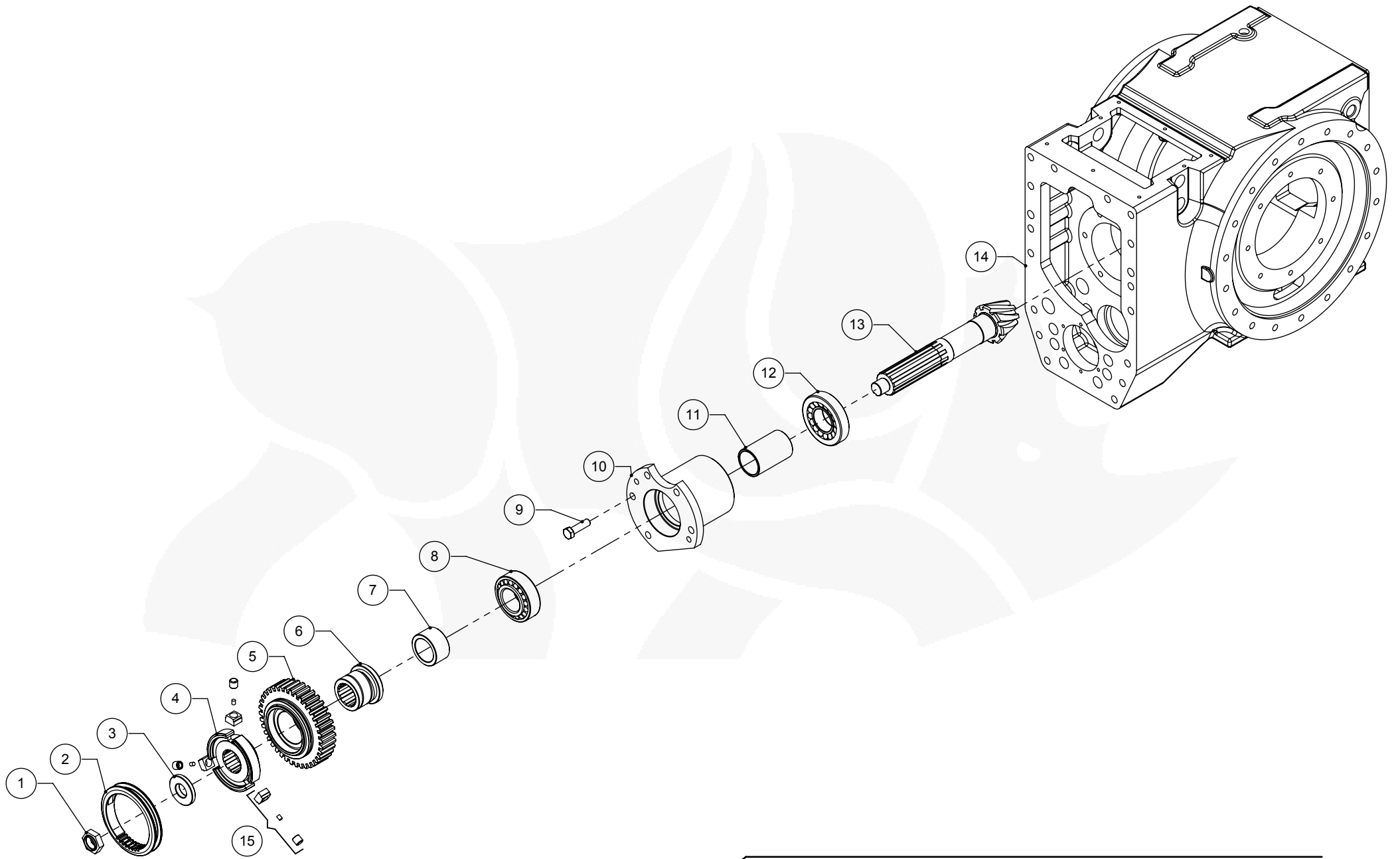
La ilustración informativa no válida para las resoluciones técnicas



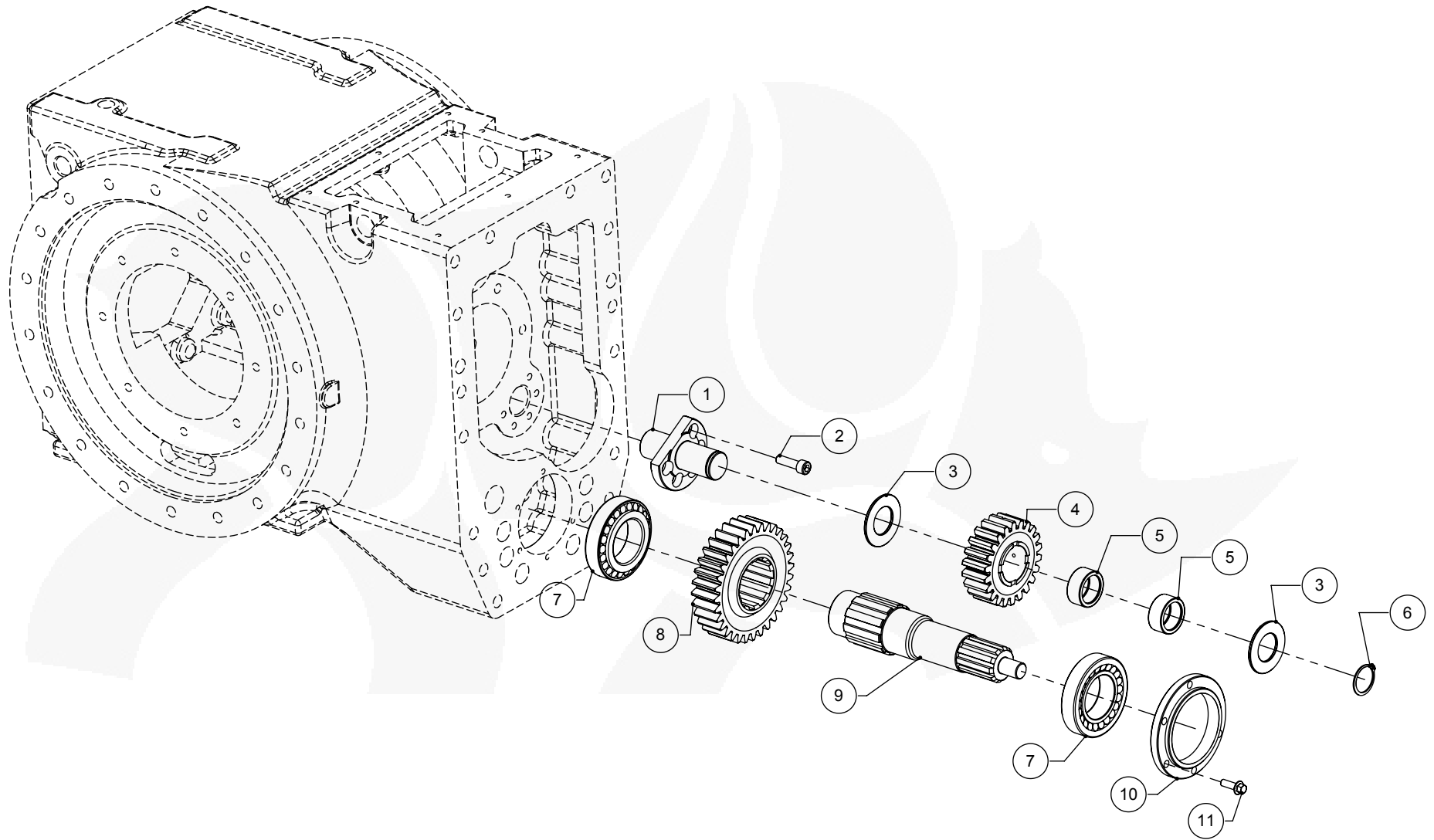
Conjunto portapiñon (transmisión roja) S-200 EVO/A

Ref.	Código	Designación	Cant.
1	0650008	TUERCA PIÑON UNF 1 1/8"X18HPP	1
2	0352021	COLLAR DESPLAZABLE	1
3	0341561	ARANDELA PARA AJUSTE ARBOL PIÑON	1
4	0359021	SINCRON. 3RA-4TA - ANTERIOR	1
5	0341806	ENGRANAJE Z-38 SALIDA DE BAJA S/SINCONIZ.	1
6	0341060	BUJE ENGRANAJE Z-38 DE BAJA	1
7	0341058	ENGRANAJE Z-29 ARBOL SALIDA	1
8	5703002	RODAMIENTO DE RODILLOS CÓNICOS 522-529 TIMKEN	1
9	5102047	TORN CAB HEX M 14X2X50 G8.8 ISO 4014	5
10	0627010	PORTAPIÑON DIFERENCIAL TRASERO	1
11	0629807	ESPACIADOR DE PRECARGA DIFERENCIAL	1
12	5703141	RODAMIENTO DE RODILLOS CONICOS 55200-55437	1
13	0627003	CONJUNTO CORONA/PIÑON (IZQ) TRASERO	1
14	0628001	CARCASA DIFERENCIAL TRASERO S-200	1
15	0352040	KIT TRABA SINCRONIZADOR	3

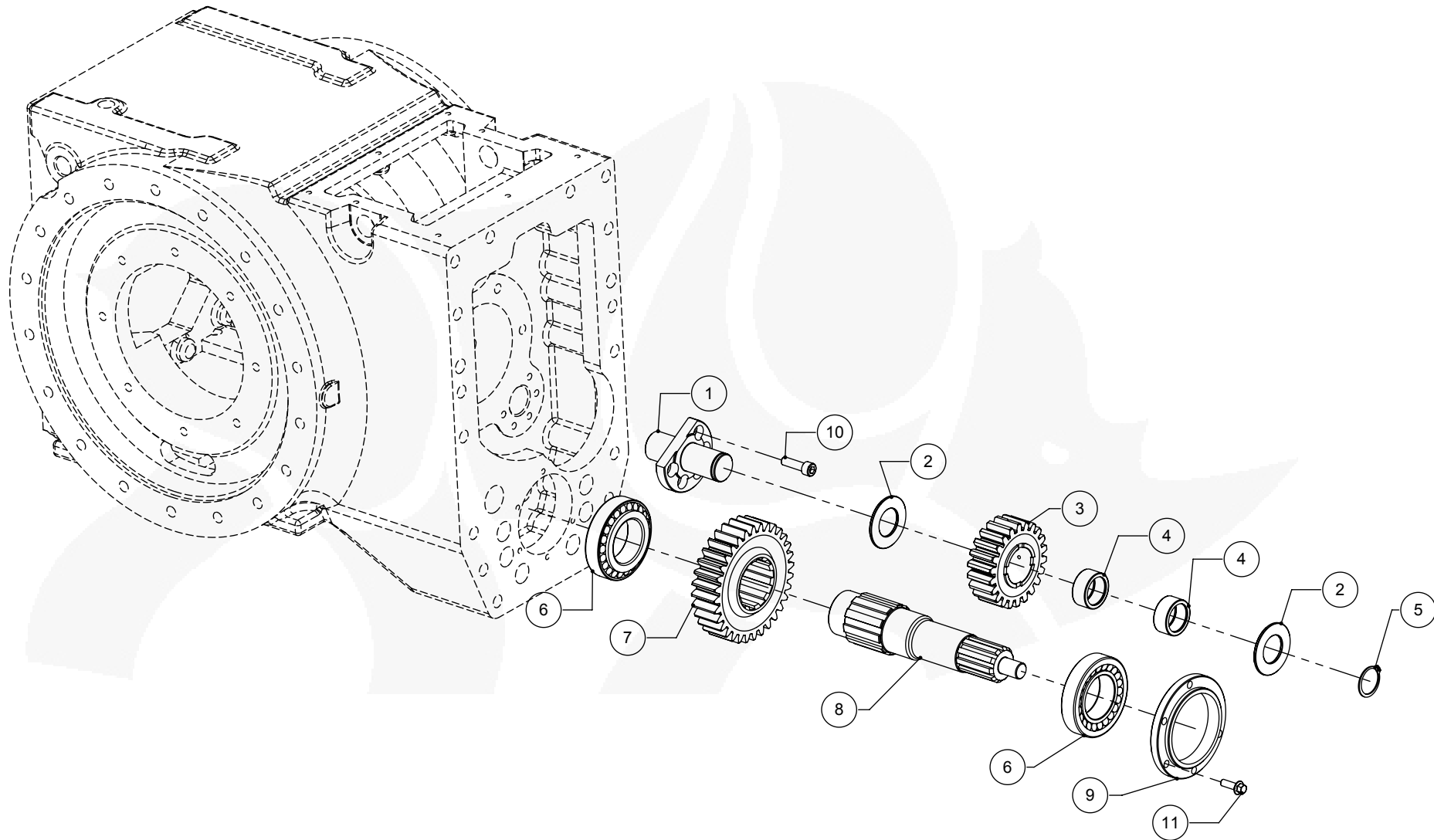
Ref.	Código	Designación	Cant.



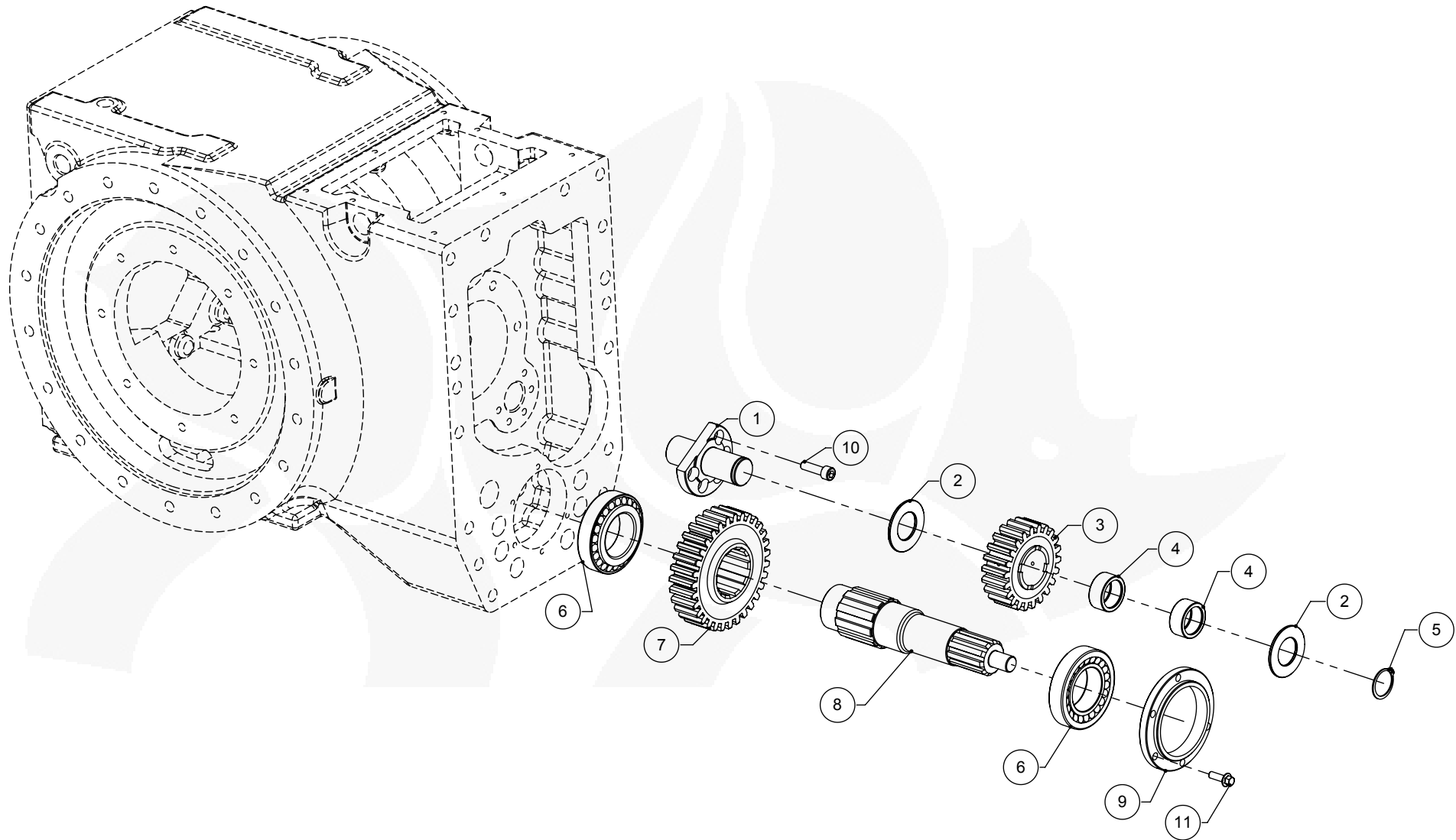
La ilustración informativa no válida para las resoluciones técnicas



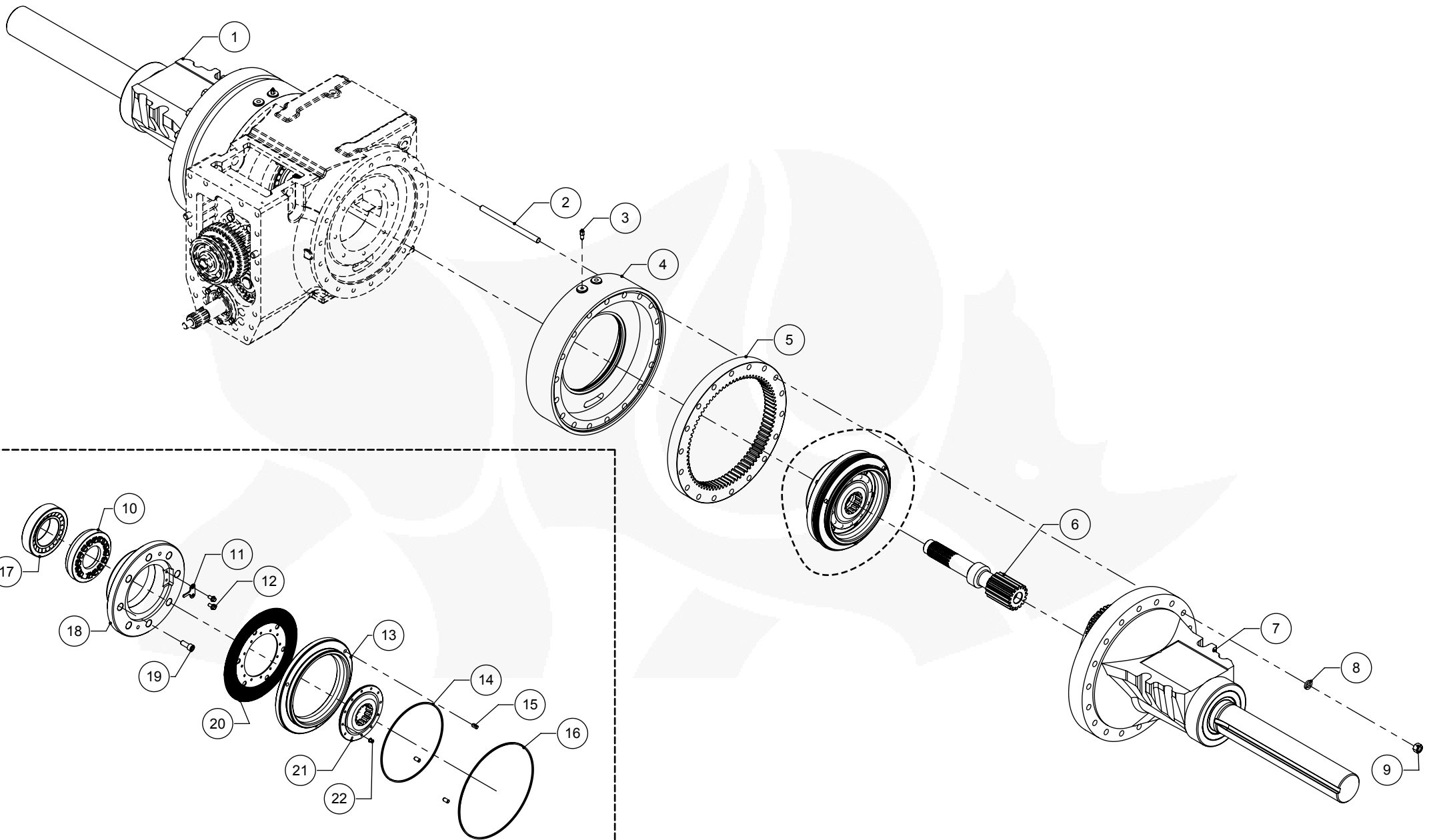
La ilustración informativa no válida para las resoluciones técnicas



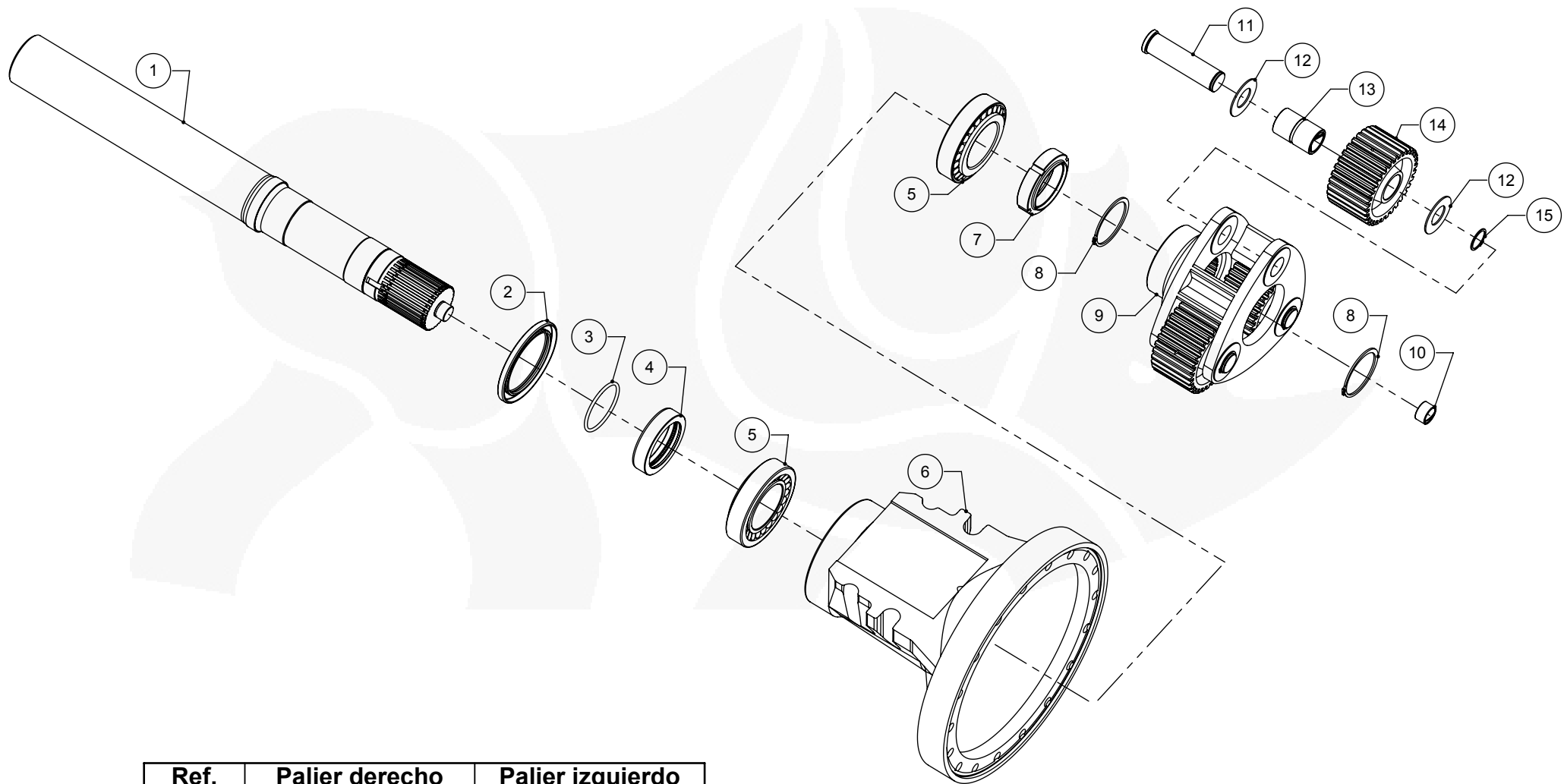
La ilustración informativa no válida para las resoluciones técnicas



La ilustración informativa no válida para las resoluciones técnicas

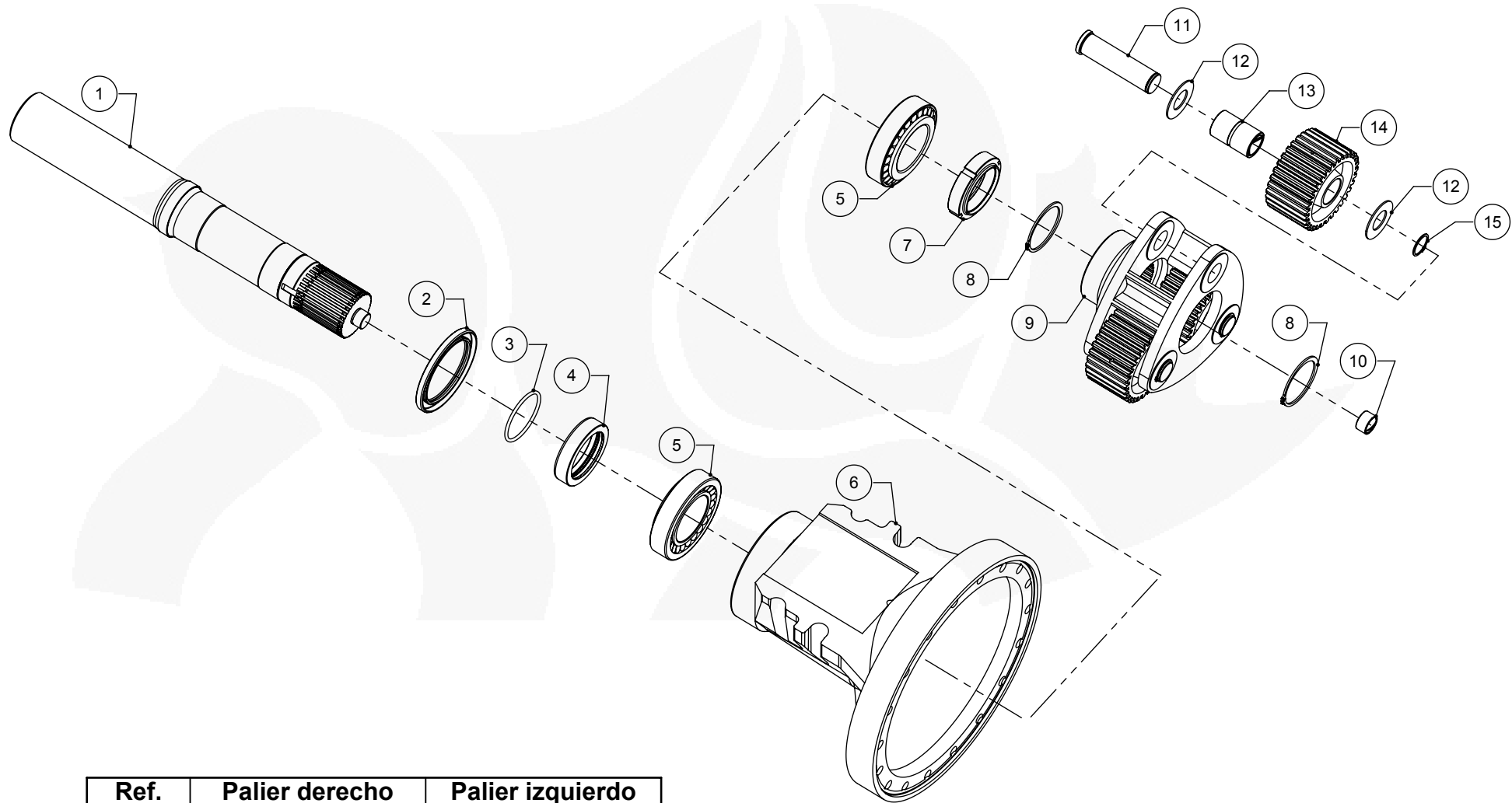


La ilustración informativa no válida para las resoluciones técnicas



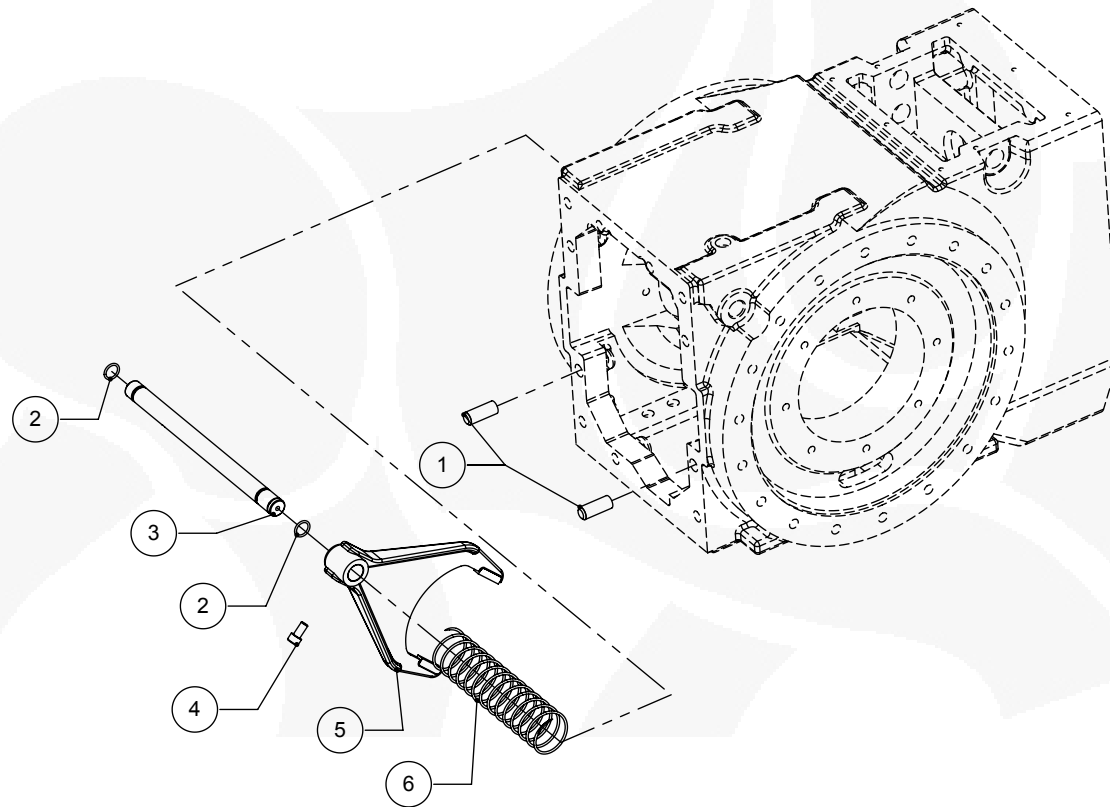
Ref.	Palier derecho	Palier izquierdo
1	0710106	0710107
7	0733006	0733007

La ilustración informativa no válida para las resoluciones técnicas

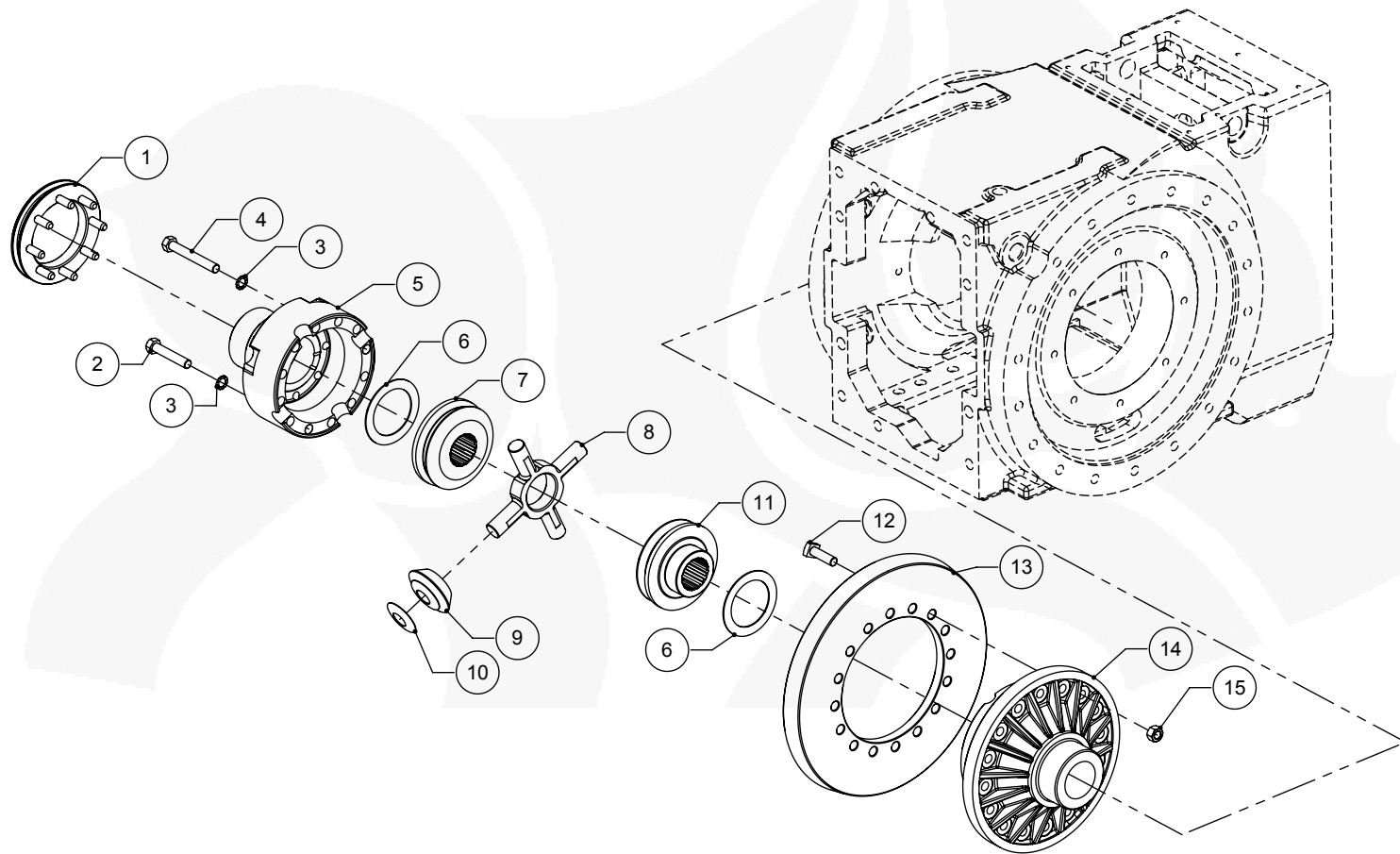


Ref.	Palier derecho	Palier izquierdo
1	0710108	0710109
7	0733006	0733007

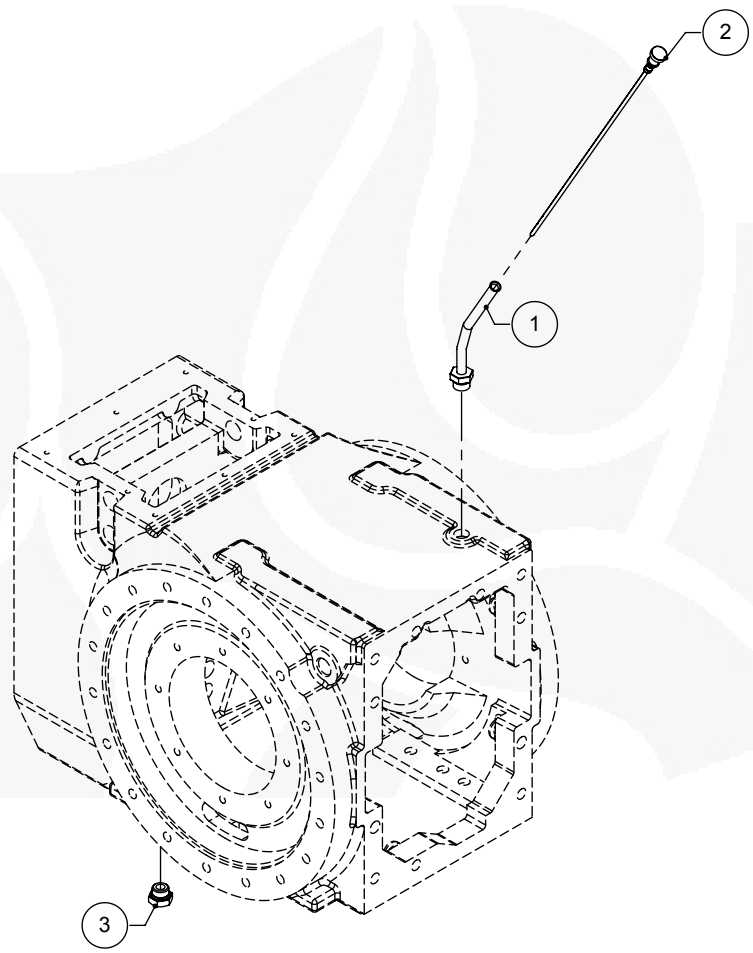
La ilustración informativa no válida para las resoluciones técnicas



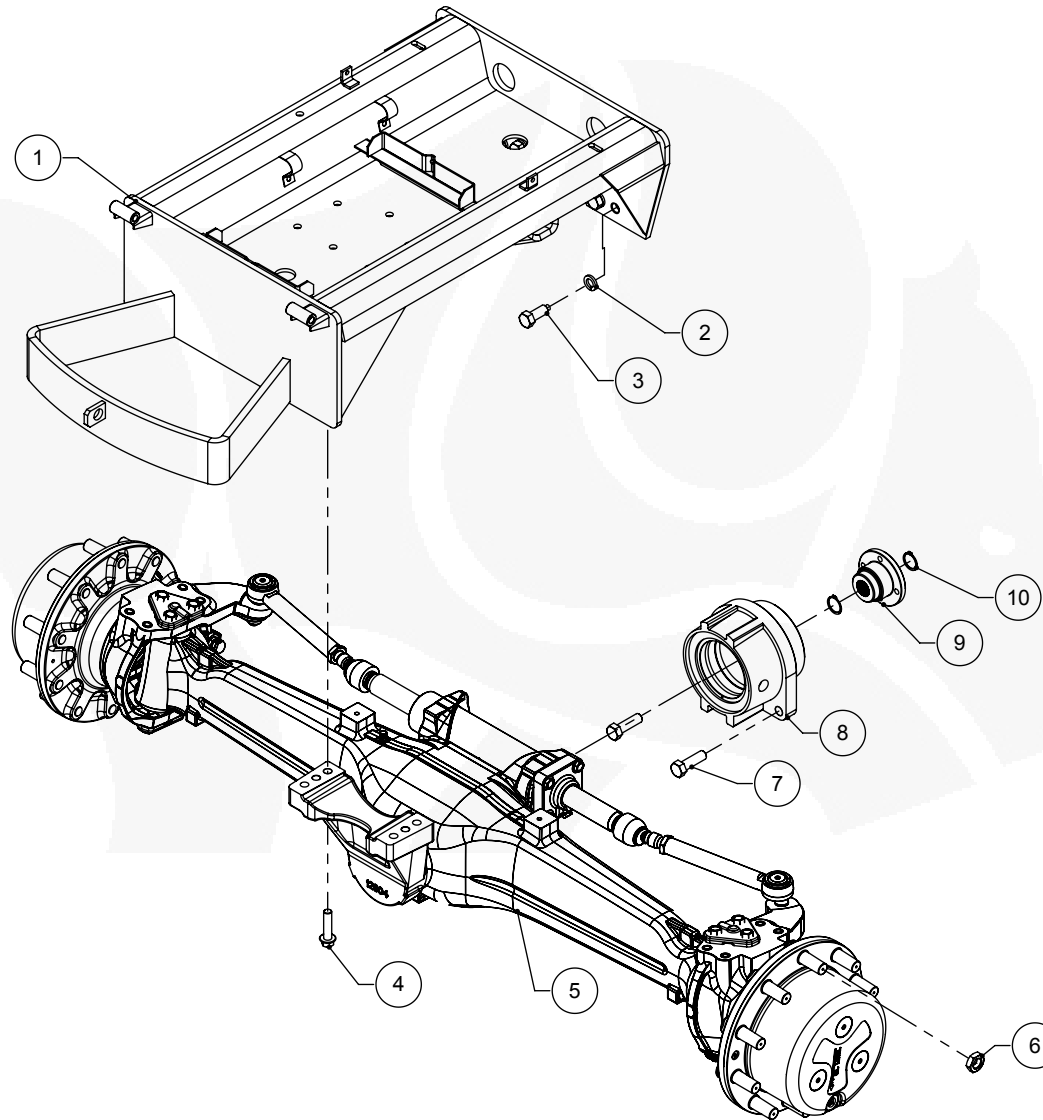
La ilustración informativa no válida para las resoluciones técnicas



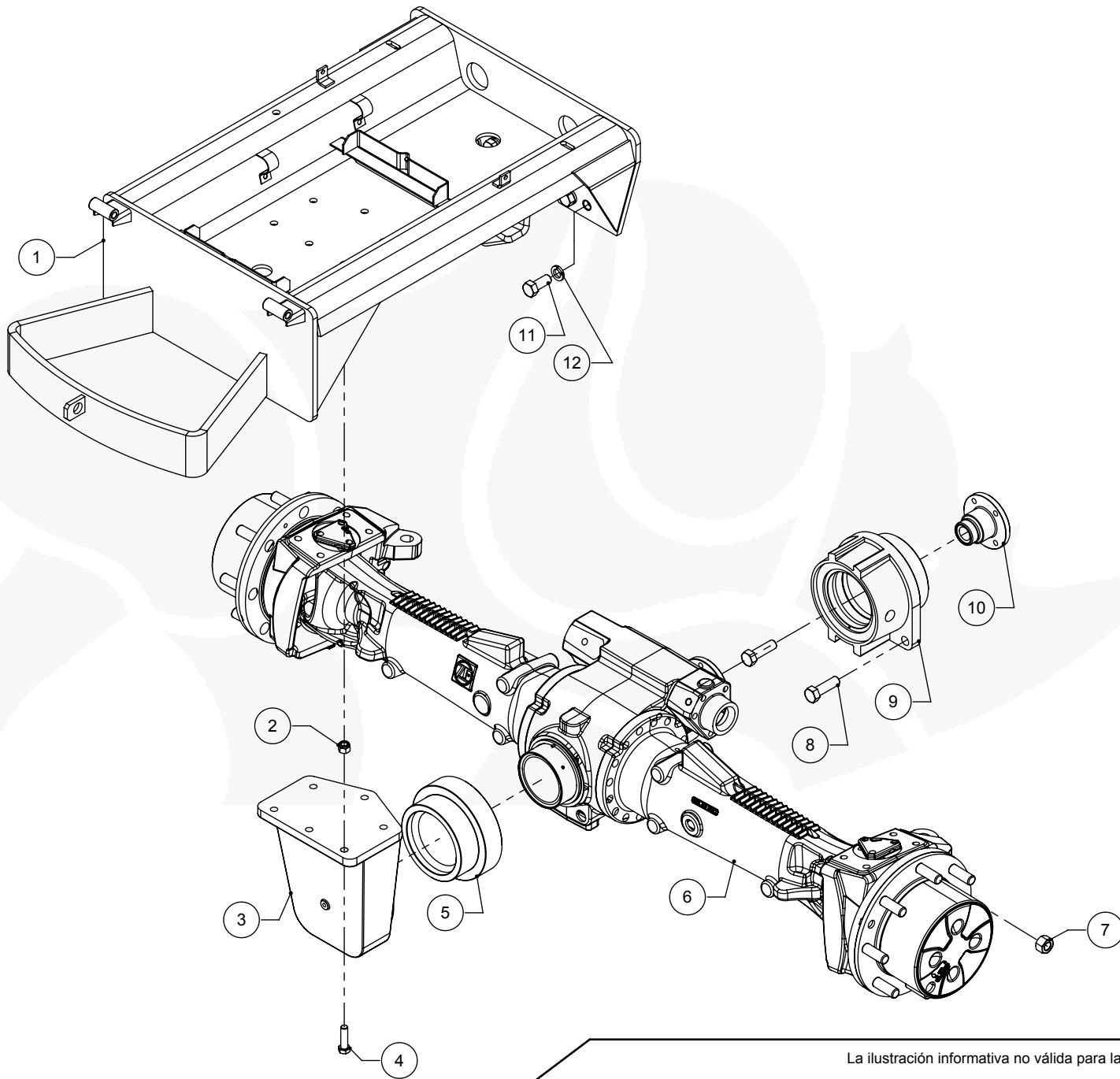
La ilustración informativa no válida para las resoluciones técnicas



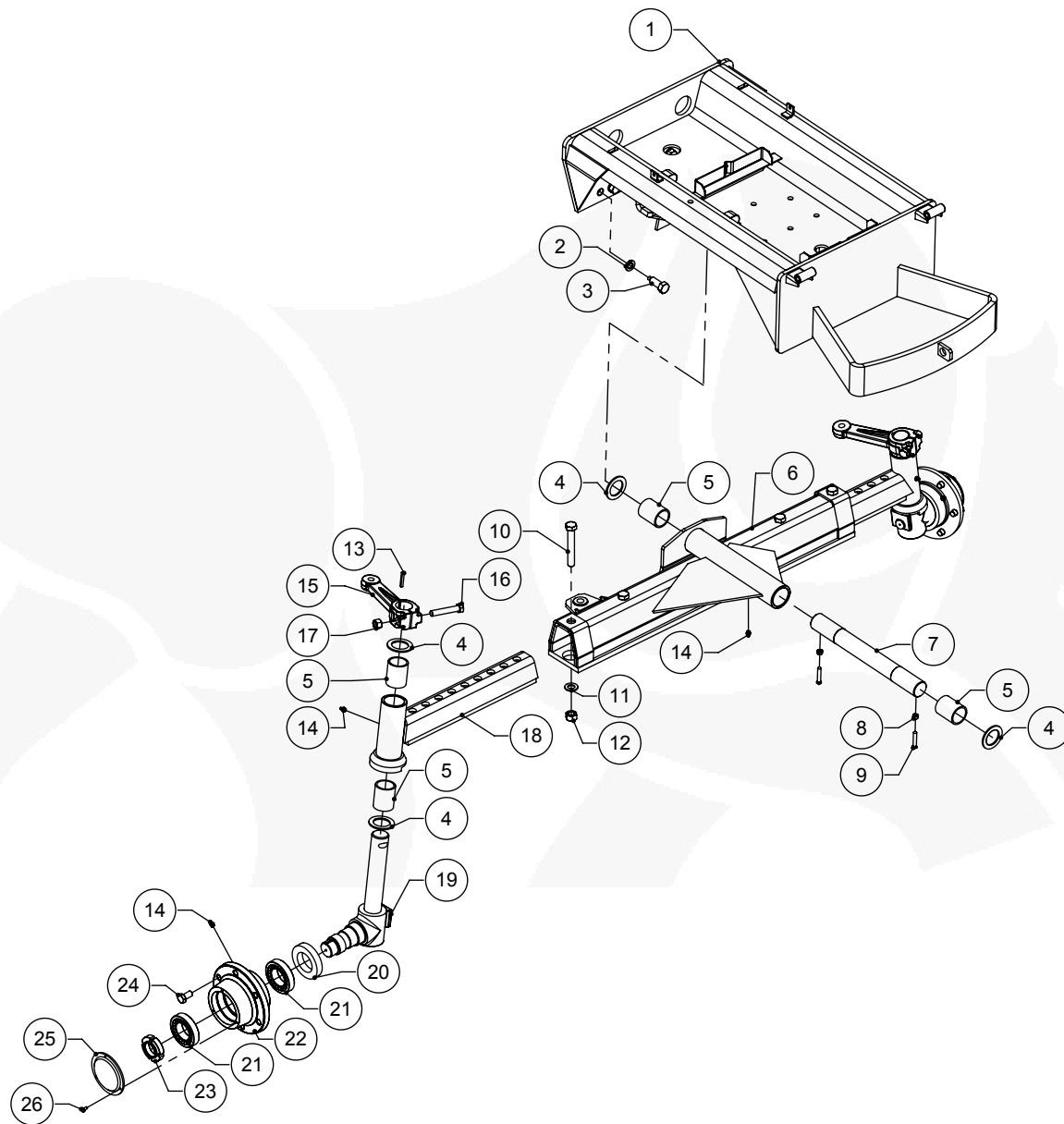
La ilustración informativa no válida para las resoluciones técnicas



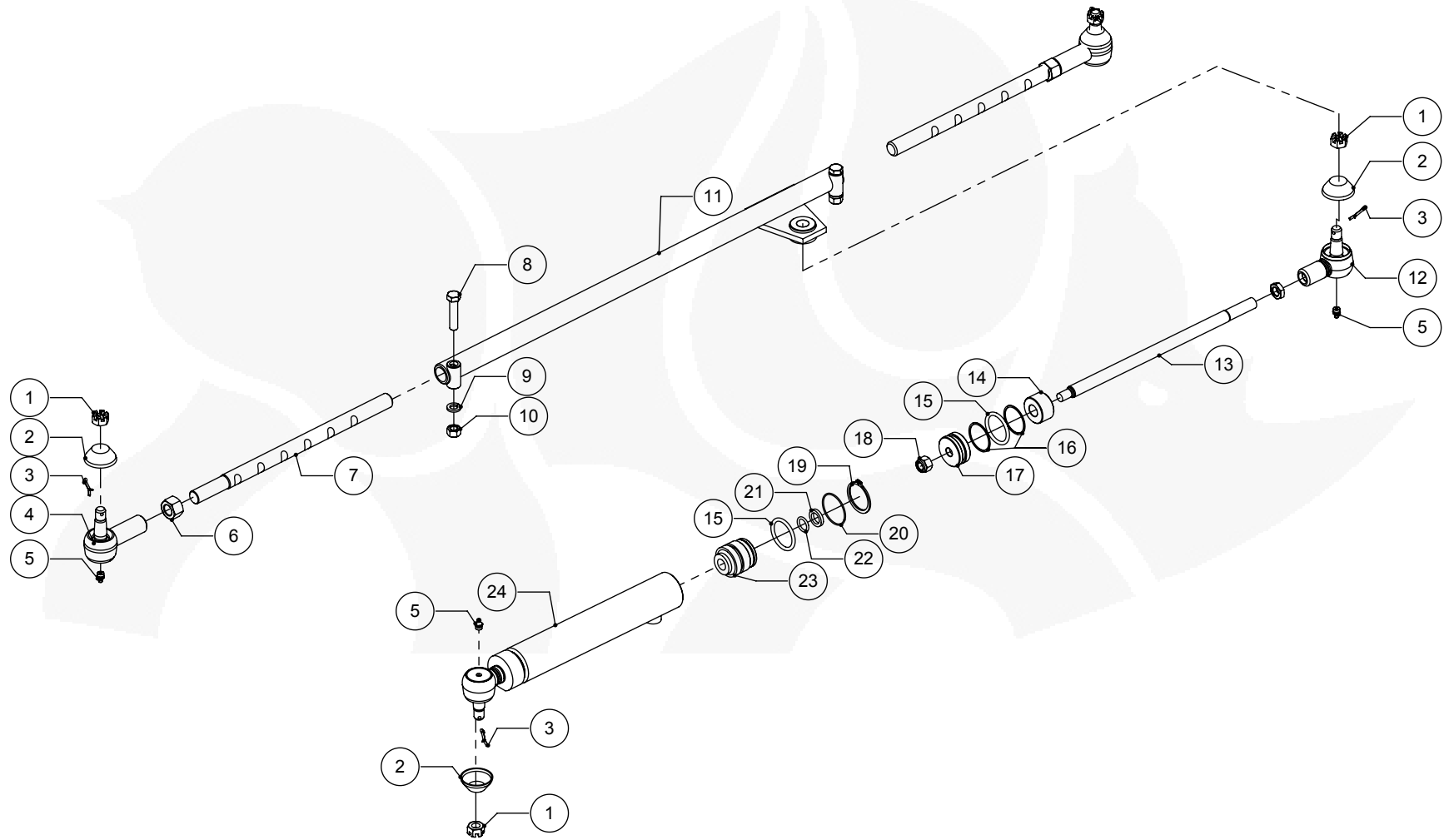
La ilustración informativa no válida para las resoluciones técnicas



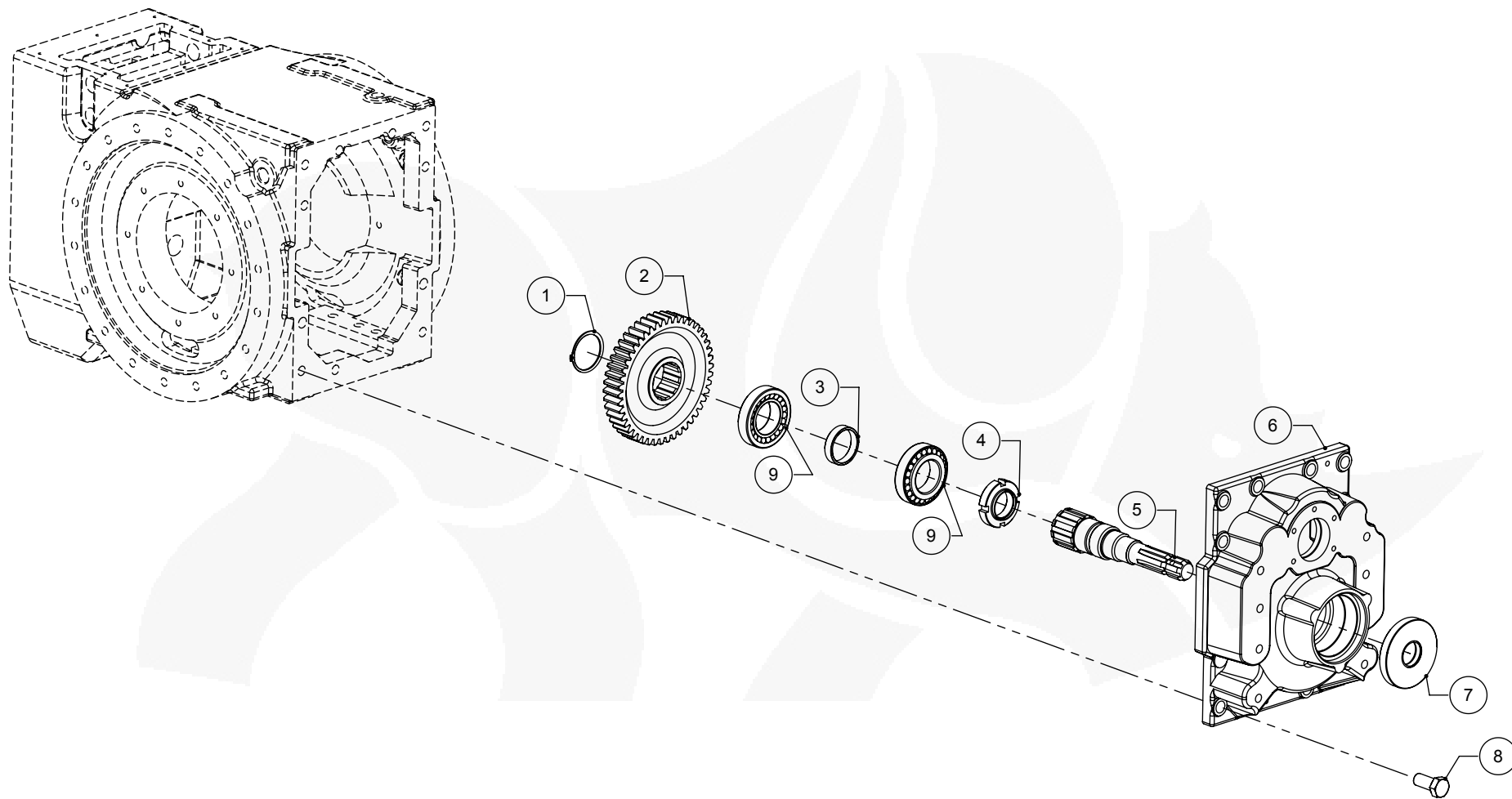
La ilustración informativa no válida para las resoluciones técnicas



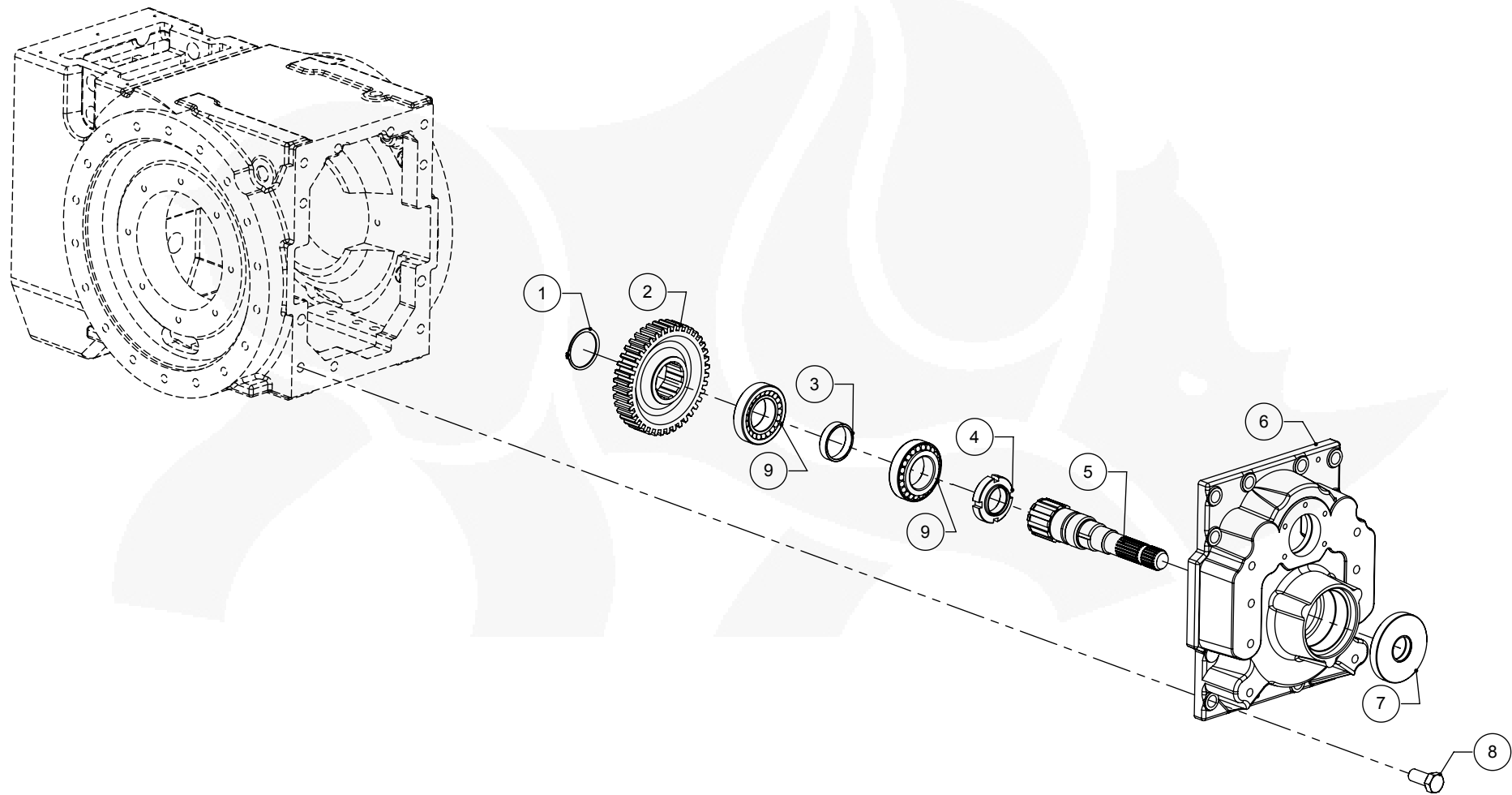
La ilustración informativa no válida para las resoluciones técnicas



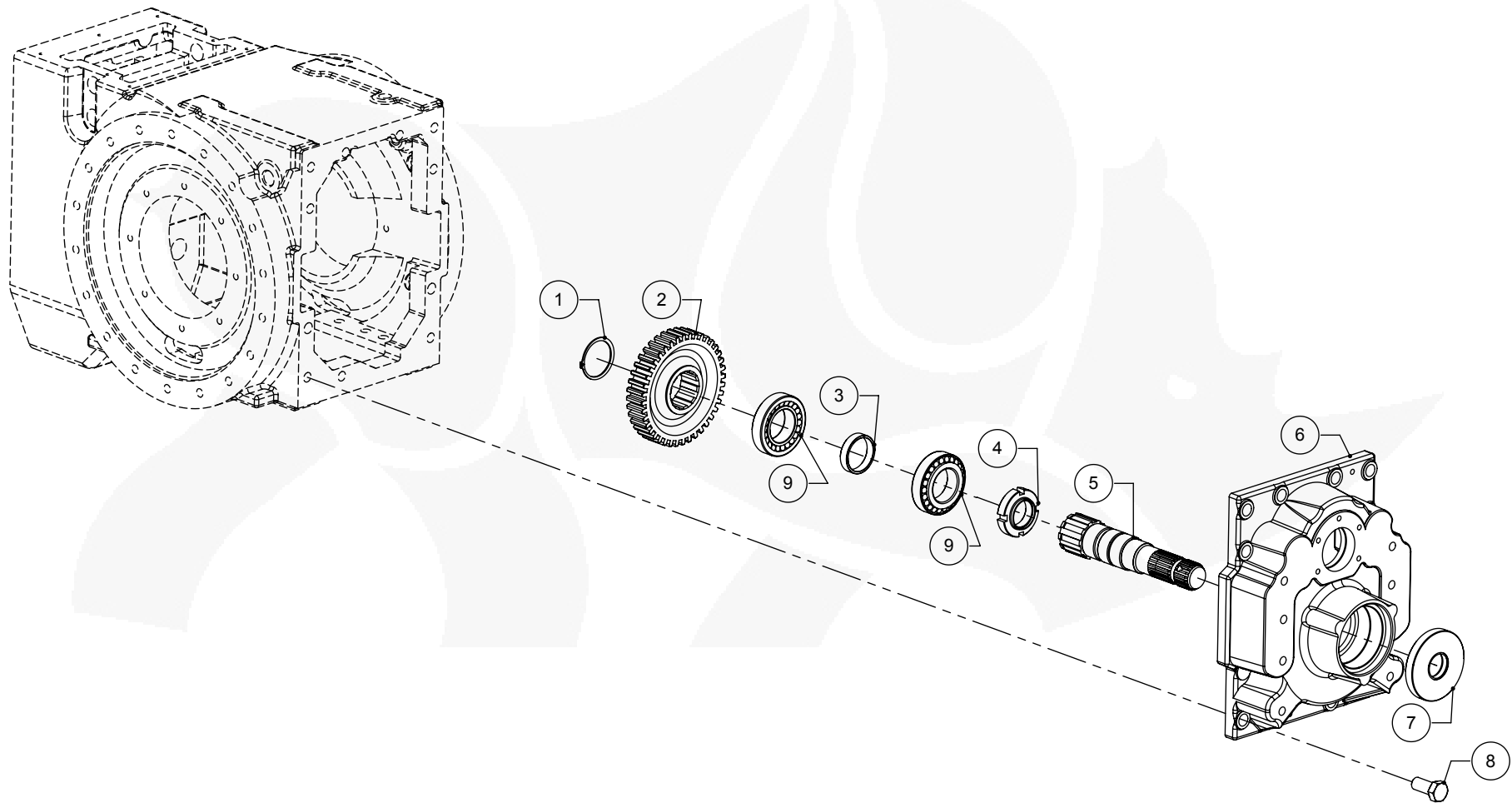
La ilustración informativa no válida para las resoluciones técnicas



La ilustración informativa no válida para las resoluciones técnicas



La ilustración informativa no válida para las resoluciones técnicas



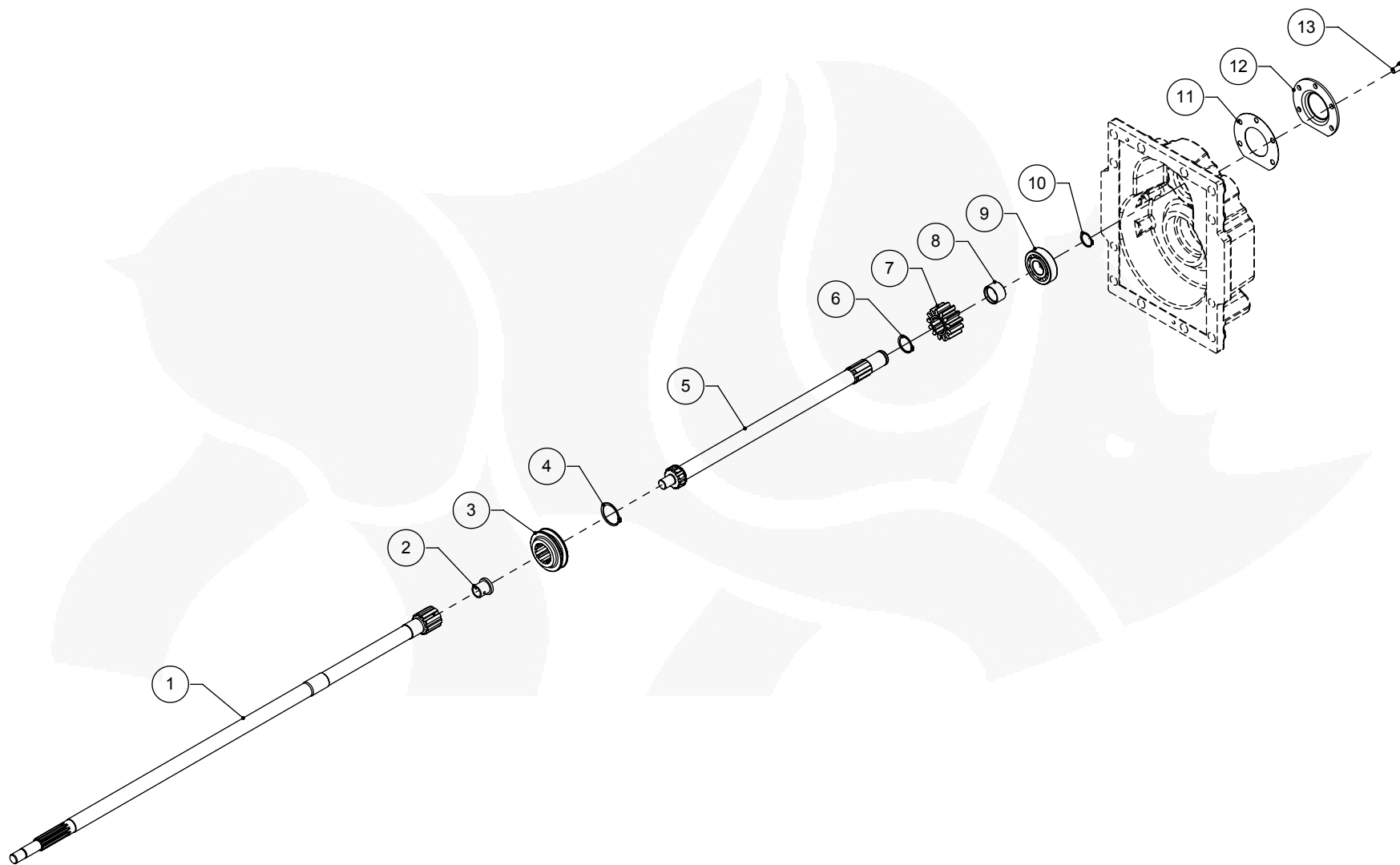
La ilustración informativa no válida para las resoluciones técnicas



Toma de fuerza (salida ϕ 45) 1000 RPM

Ref.	Código	Designación	Cant.
1	5401056	ANILLO ELASTICO DIAM 62 DIN 471	1
2	2002503	ENGRANAJE CONDUCTO TDF 1000 RPM	1
3	2002018	SEPARADOR ARBOL DE SALIDA TDF	1
4	2102011	TUERCA PUNTA DE EJE DELANTERO	1
5	2002506	ARBOL DE SALIDA TDF 1000	1
6	2001001	CARCASA TOMA DE FUERZA	1
7	5801096	RETÉN DBH 8338 Lx / WoI 2118	1
8	5102080	TORN CAB HEX M18X2X45 G10.9 ISO 4014	9
9	5703117	RODAMIENTO DE RODILLOS CONICOS 32211	2

Ref.	Código	Designación	Cant.



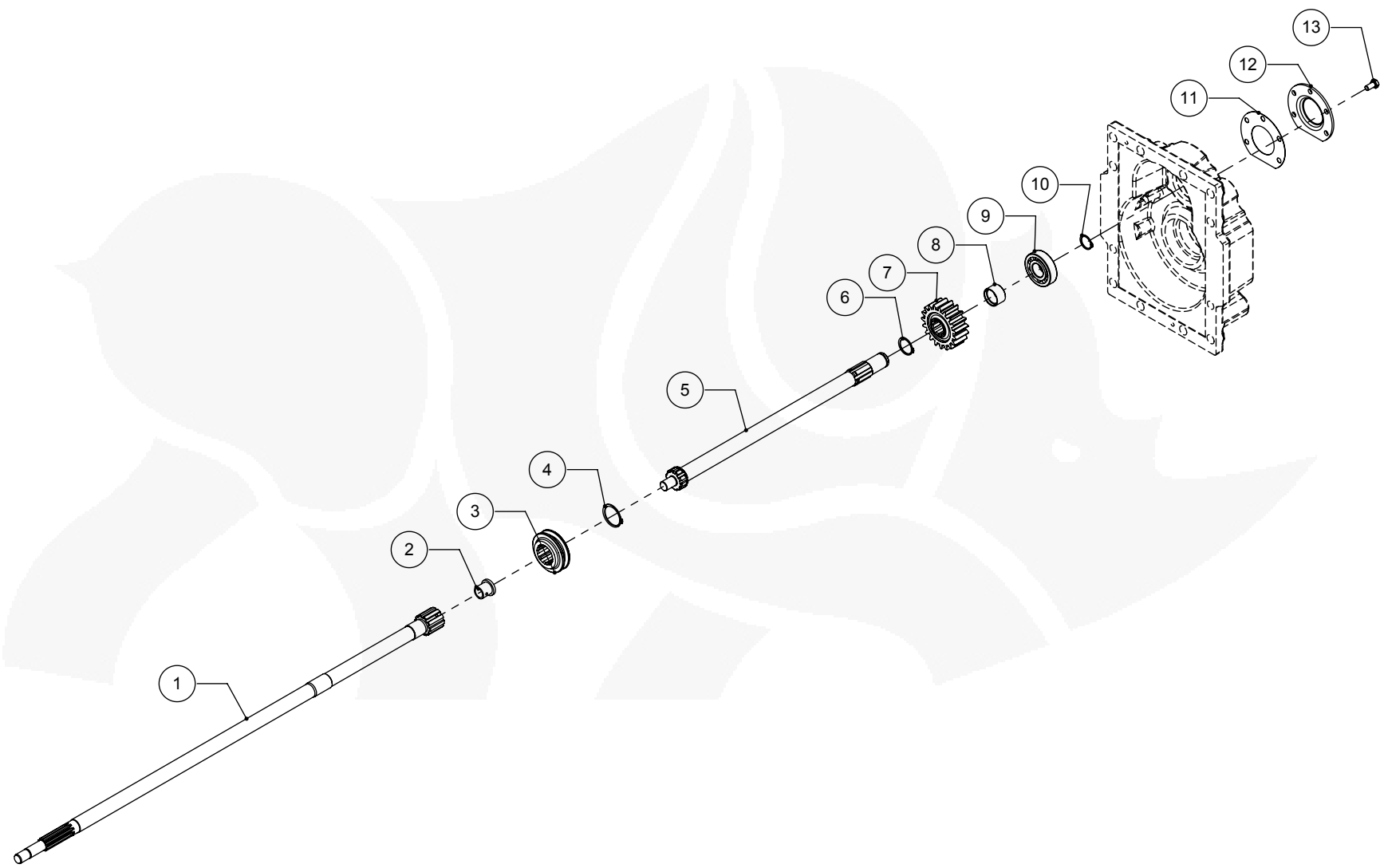
La ilustración informativa no válida para las resoluciones técnicas



Toma de fuerza (entrada) 540 RPM

Ref.	Código	Designación	Cant.
1	2007310	ARBOL PRIMARIO TDF LARGO	1
2	2002006	BUJE ARBOL PRIMARIO Y SECUNDARIO TDF	1
3	2002007	MANGUITO ACOPLA	1
4	5401042	ANILLO ELASTICO DIN 471 DIAM 44	1
5	2006001	ARBOL SECUNDARIO TDF	1
6	5401034	ANILLO ELASTICO DIAM 35 DIN 471	1
7	2006002	ENGRANAJE CONDUCTOR TDF 540 RPM	1
8	2002019	SEPARADOR ARBOL SECUNDARIO TDF	1
9	5702034	RODAMIENTO DE RODILLOS NUP 306	1
10	5401028	ANILLO ELASTICO DIAM 30 DIN 471	1
11	2002012	JUNTA DE TAPA EJE SUPERIOR TDF	1
12	2002002	TAPA EJE SUPERIOR TDF	1
13	5102013	TORN CAB HEX M10X1.5X20 G5 ISO 4014	5

Ref.	Código	Designación	Cant.



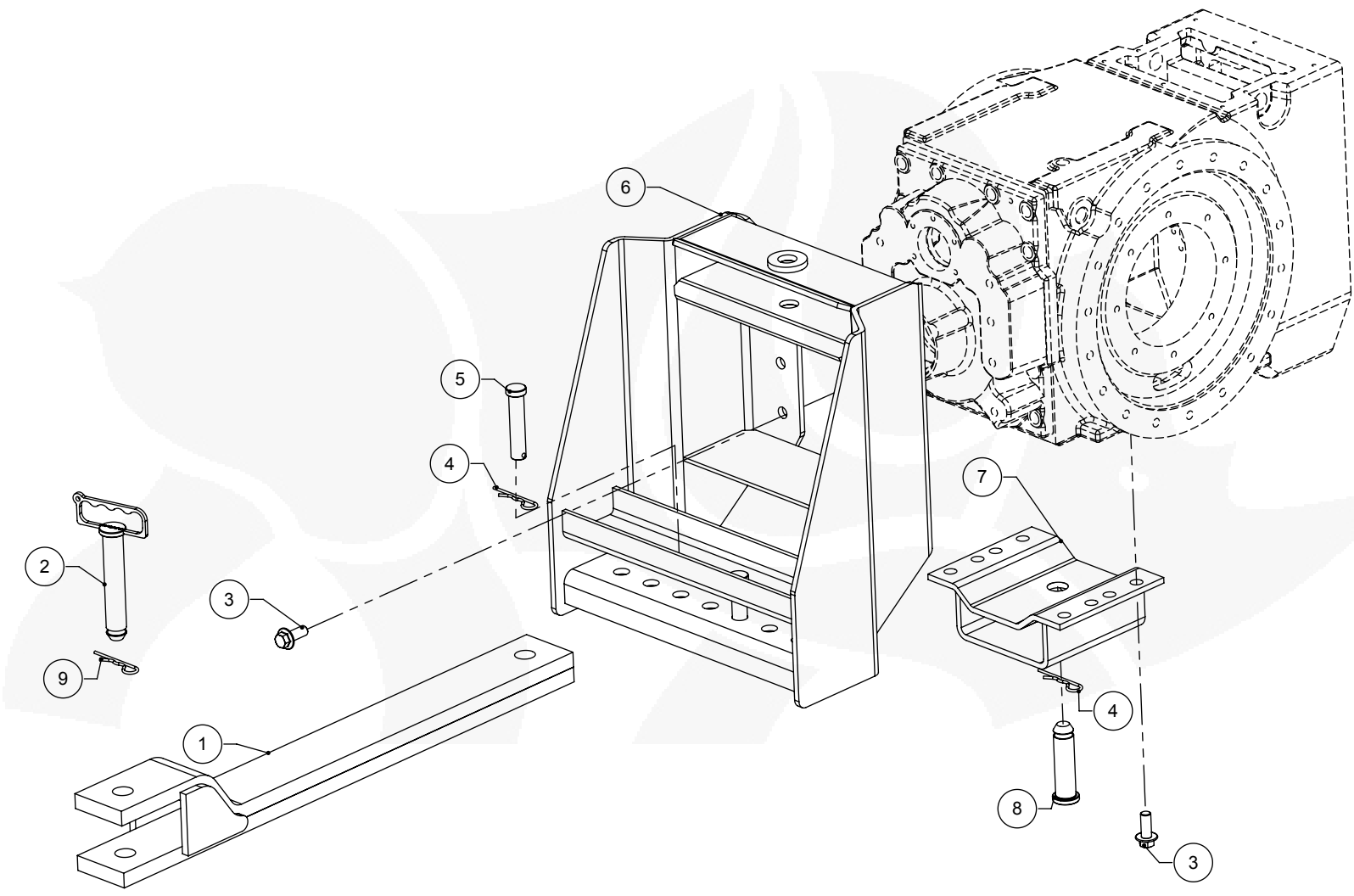
La ilustración informativa no válida para las resoluciones técnicas

Toma de fuerza (entrada) 1000 RPM



Ref.	Código	Designación	Cant.
1	2007310	ARBOL PRIMARIO TDF LARGO	1
2	2002006	BUJE ARBOL PRIMARIO Y SECUNDARIO TDF	1
3	2002007	MANGUITO ACOPLA	1
4	5401042	ANILLO ELASTICO DIN 471 DIAM 44	1
5	2006001	ARBOL SECUNDARIO TDF	1
6	5401034	ANILLO ELASTICO DIAM 35 DIN 471	1
7	2006502	ENGRANAJE CONDUCTOR TDF 1000 RPM	1
8	2002019	SEPARADOR ARBOL SECUNDARIO TDF	1
9	5702034	RODAMIENTO DE RODILLOS NUP 306	1
10	5401028	ANILLO ELASTICO DIAM 30 DIN 471	1
11	2002012	JUNTA DE TAPA EJE SUPERIOR TDF	1
12	2002002	TAPA EJE SUPERIOR TDF	1
13	5102013	TORN CAB HEX M10X1.5X20 G5 ISO 4014	5

Ref.	Código	Designación	Cant.



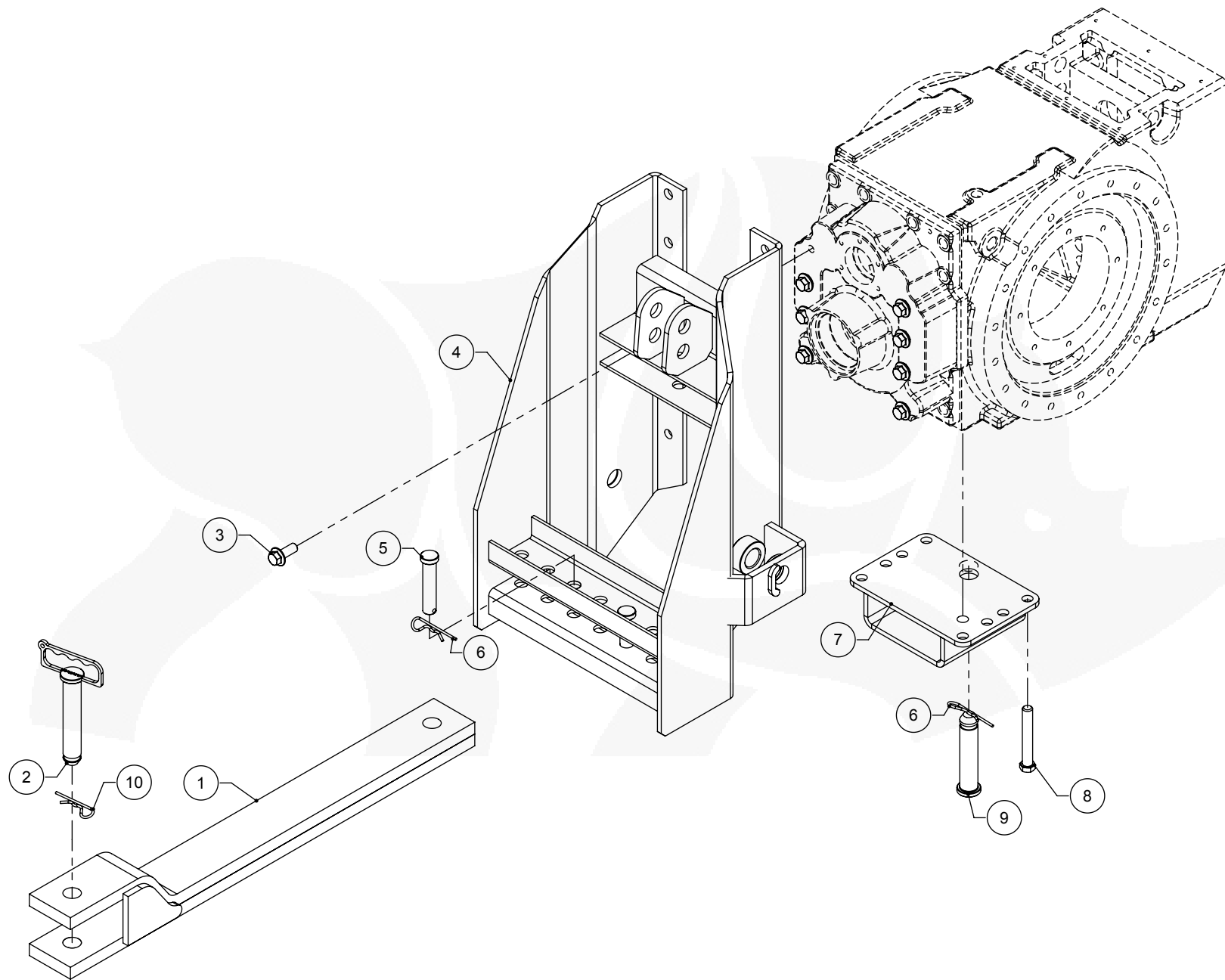
La ilustración informativa no válida para las resoluciones técnicas



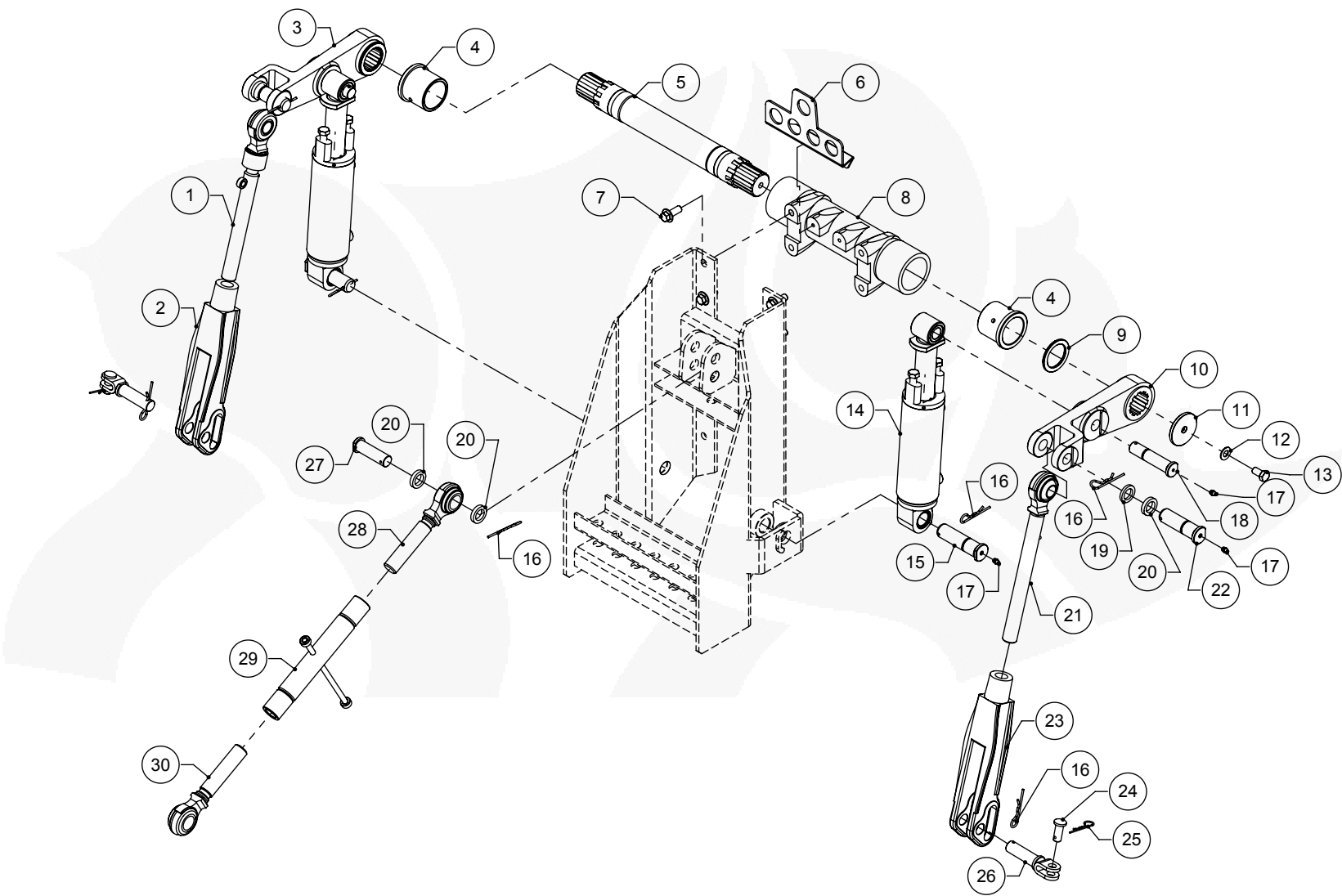
Enganche standard

Ref.	Código	Designación	Cant.
1	3011001	CONJUNTO BARRA DE TIRO	1
2	3010013	PERNO DE ENGANCHE PARA IMPLEMENTO	1
3	5117120	TORN CAB HEX C/FL M16 X 2 X 40 G10.9 DIN 6921	16
4	5607001	CHAVETA R 4X100	3
5	3010005	PERNO DE GUIA BARRA DE TIRO	2
6	3009026	ENGANCHE S-200	1
7	3009027	SOPORTE BARRA DE TIRO	1
8	3010016	PERNO DE ANCLAJE BARRA DE TIRO	1
9	3003003	CHAVETA R 5X140	1

Ref.	Código	Designación	Cant.



La ilustración informativa no válida para las resoluciones técnicas



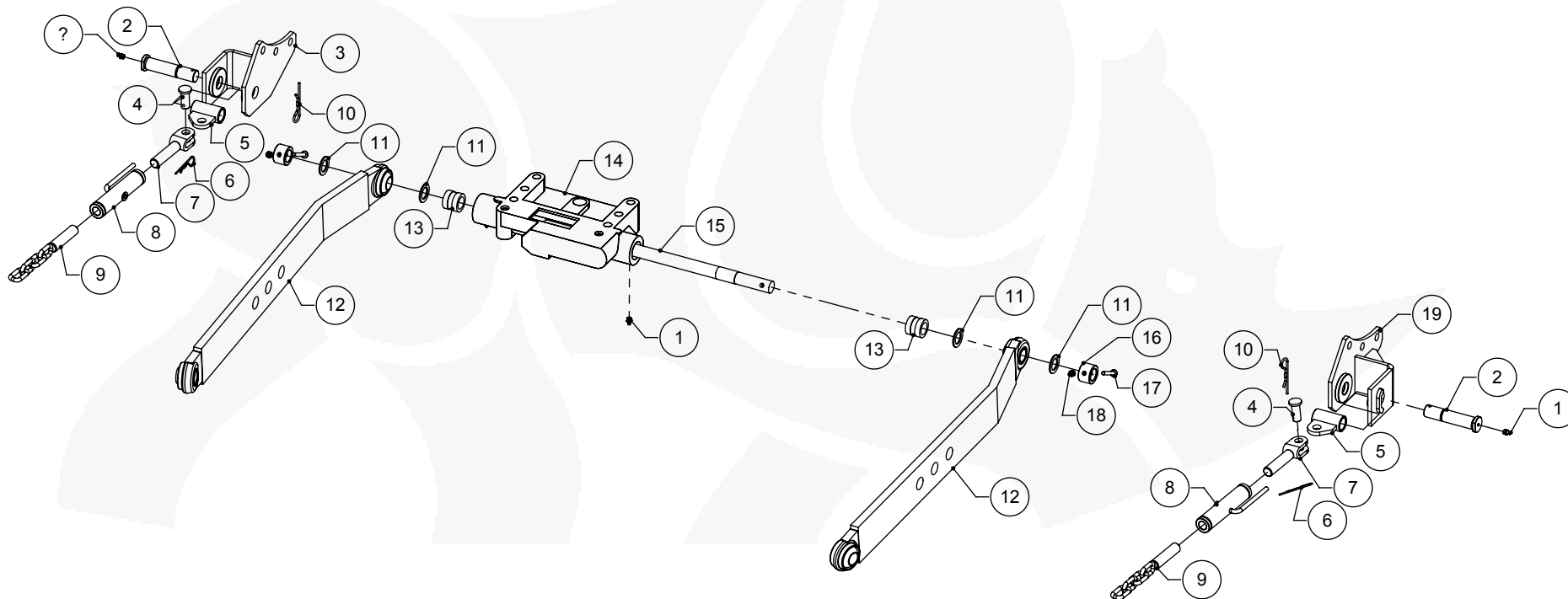
La ilustración informativa no válida para las resoluciones técnicas



Enganche 3 puntos (mando superior)

Ref.	Código	Designación	Cant.
1	3006162	PERNO REGULABLE CON CAJA Y ROTULA	1
2	3006171	EXTREMO BRAZO REGULABLE ROSCA IZQUIERDA	1
3	3016011	BRAZO SUPERIOR IZQUIERDO 3 PUNTOS	1
4	3016032	BUJE BRAZO SUPERIOR	2
5	3016034	EJE BRAZO SUPERIOR	1
6	3016089	PORTA-ACOPLE ENGANCHE 3PUNTOS	1
7	5117120	TORN CAB HEX C/FL M16 X 2 X 40 G8.8 DIN 6921	4
8	3016063	SOPORTE EJE SUPERIOR	1
9	3016030	ARANDELA SUPLEMENTO EJE SUPERIOR	2
10	3016002	BRAZO SUPERIOR DERECHO 3 PUNTOS	1
11	3016031	ARANDELA FIJACION EJE SUPERIOR	2
12	5301010	ARANDELA PLANA 5/6" DORADA	2
13	5102052	TORN CAB HEX M16 X 2 X 30 G8.8 ISO 4014	2
14	0909300	CONJUNTO CILINDRO HIDRAULICO 3PTOS	2
15	3016022	PERNO CILINDRO HID. INFERIOR	2
16	5607001	CHAVETA R 4X100	7
17	6301002	ALEMITE RECTO 1/8" BSPT	6
18	3016036	PERNO CILINDRO HID. SUPERIOR	2
19	3016087	ARANDELA SUPLEMENTO (6.5MM)	2
20	3016088	ARANDELA SUPLEMENTO 9(MM)	4
21	3006165	PERNO FIJO CON CAJA Y ROTULA	1
22	3006122	PERNO CILINDRO HID. INFERIOR	2
23	3006185	EXTREMO BRAZO REGULABLE ROSCA DERECHA	1
24	3006286	PERNO HOPRQUILLA TENSOR 3 PUNTOS	2
25	5607002	CHAVETA R 4X100	2

Ref.	Código	Designación	Cant.
26	3006295	PERNO/HORQUILLA BRAZO REGULABLE INFERIOR	2
27	3006124	PERNO BRAZO INFERIOR	1
28	3006042	TENSOR SUPERIOR ROSCA IZQUIERDA	1
29	3006119	SUB CONJ. TENSOR CENTRAL (3PUNTO)	1
30	3006041	TENSOR SUPERIOR ROSCA DERECHA	1



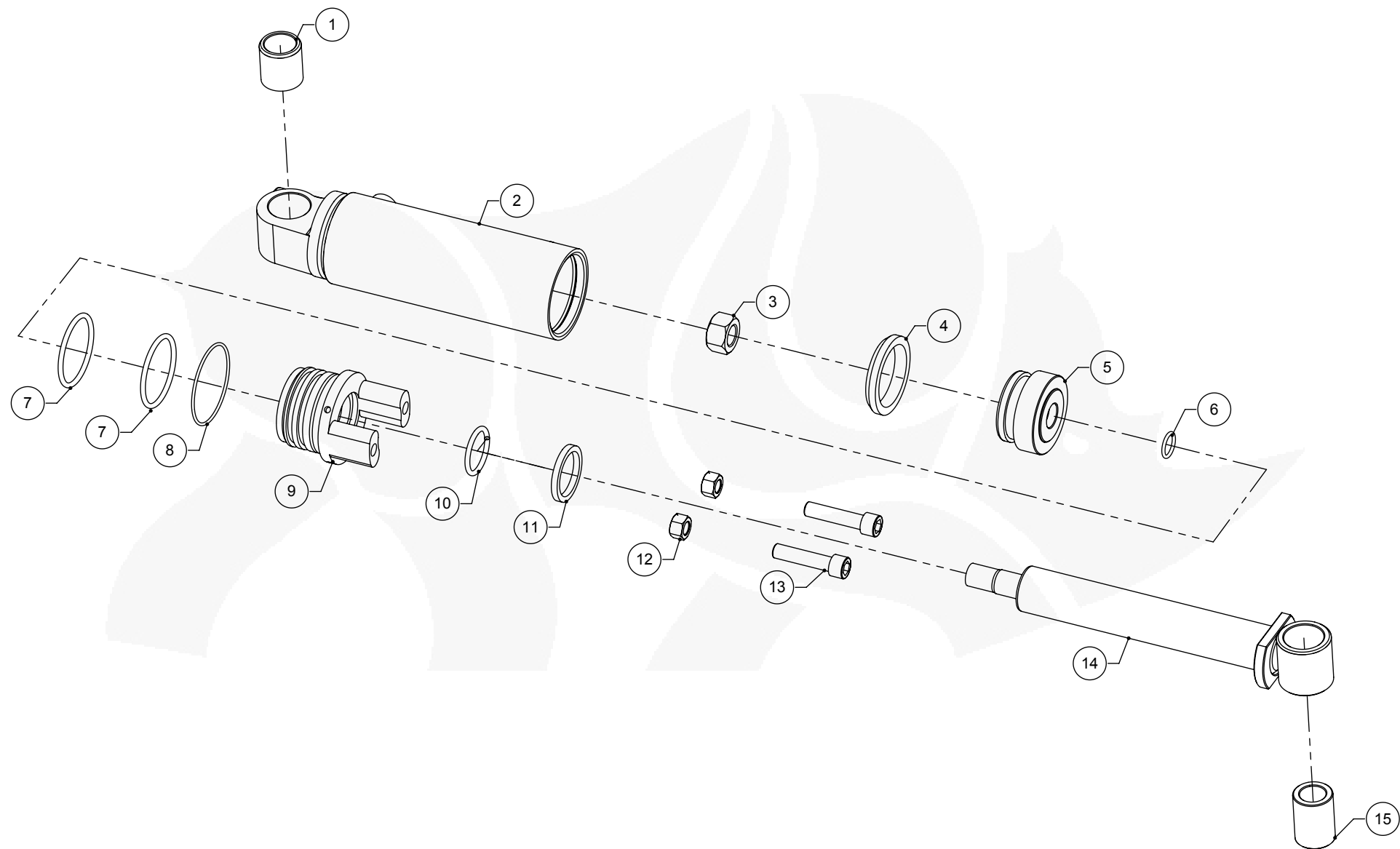
La ilustración informativa no válida para las resoluciones técnicas



Enganche 3 puntos (mando inferior)

Ref.	Código	Designación	Cant.
1	6301002	ALEMITE RECTO 1/8" BSPT	4
2	3016036	PERNO CILINDRO HID. SUPERIOR	2
3	3016025	ESTRUCTURA TENSOR IZQUIERDO	1
4	3006286	PERNO HOPRQUILLA TENSOR 3 PUNTOS	2
5	3016044	TUBO SUJECION TENSOR	2
6	5607002	CHAVETA R 4X100	2
7	3006293	PERNO DERECHO EXTREMO TENSOR	2
8	3006280	REGISTRO BRAZO INFERIOR	2
9	3006294	PERNO IZQUIERDO TENSOR	2
10	5607001	CHAVETA R 4X100	2
11	3016086	ARANDELA SUPLEMENTO	4
12	3016080	BRAZO INFERIOR	2
13	3016074	BUJE EJE SOSTEN BRAZO INFERIOR	2
14	3016071	SOPORTE BRAZO INFERIOR	1
15	3016073	EJE SOPORTE BRAZO INFERIOR	1
16	3016076	SUPLEMENTO EXTERIOR BRAZO INFERIOR	2
17	5117027	TORN CAB HEX C/FL M8 X 1.25 X 60 G8.8 DIN 6921	2
18	5202006	TUERCA HEX M8X1.25 G8.8 AUTOF DIN 985	2
19	3016026	ESTRUCTURA TENSOR DERECHO	1

Ref.	Código	Designación	Cant.



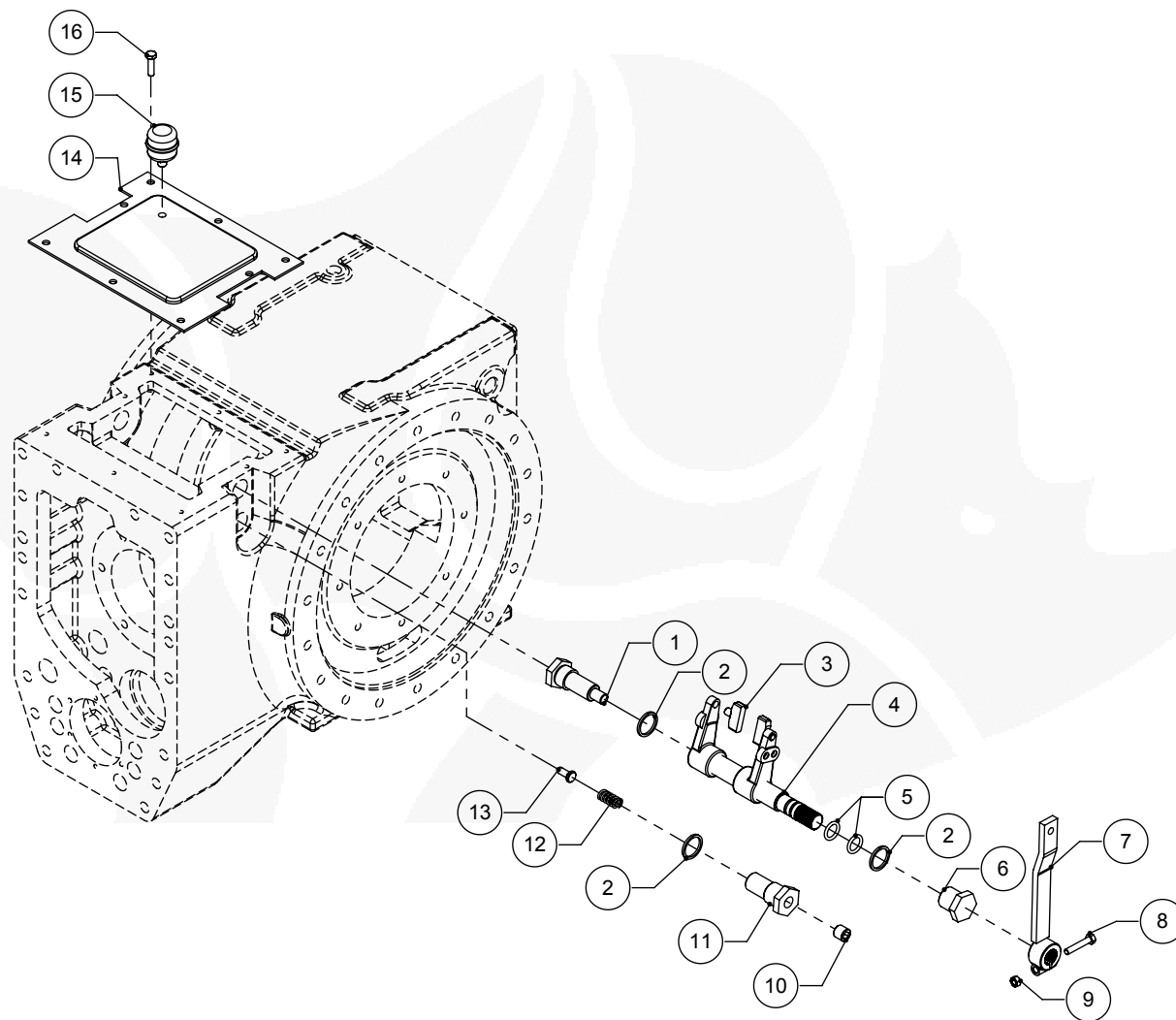
La ilustración informativa no válida para las resoluciones técnicas



Enganche 3 puntos (mando hidráulico)

Ref.	Código	Designación	Cant.
1	0909002	BUJE DE CABEZA	1
2	0909312	CAMISA CON CABEZA POSTERIOR	1
3	5201113	TUERCA HEX UNF 1" AUTOFRENANTE	1
4	5506151	POLIPACK 37502750-500B	1
5	0909018	PISTON CILINDRO HIDRAULICO	1
6	5501167	ARO SELLO (2-215)	1
7	5501195	ARO SELLO (2-338)	2
8	0909005	ANILLO SEGURO ALAMBRE 3 MM	1
9	0909310	CABEZA GUIA CILINDRO CON TOPE	1
10	5505155	ARO SELLO (2-329)	1
11	5504030	LIMPIAVASTAGO WIPER S-2000	1
12	5202020	TUERCA HEX M16X2 G8.8	2
13	5104020	TORN ALLEN CAB CIL HEX EMBUT M16 X 2 X 70 G8.8	2
14	0909301	VASTAGO CILINDRO HIDRAULICO 3 PUNTOS	1
15	0909305	BUJE INTERMEDIO EXTERNO VASTAGO CILINDRO	1

Ref.	Código	Designación	Cant.



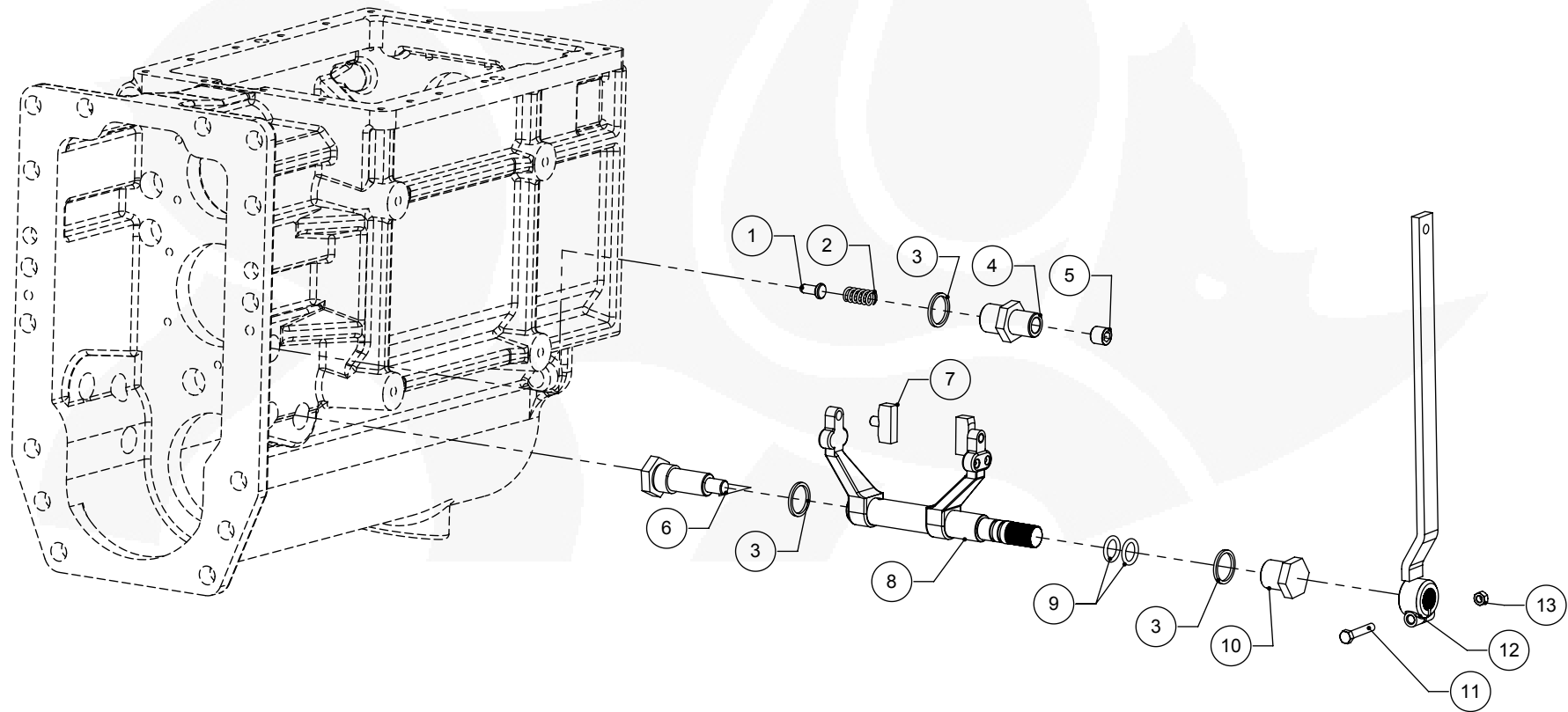
La ilustración informativa no válida para las resoluciones técnicas



Accnionamiento toma de fuerza

Ref.	Código	Designación	Cant.
1	0313020	PERNO ROSCADO GUIA	1
2	5301204	ARANDELA PLANA DE ALUMINIO	9
3	0313021	PATIN HORQUILLA 10mm TDF - EJE DEL	2
4	0313123	HORQUILLA TDF	1
5	5501124	ORING 2-116	6
6	0313027	BUJE GUIA	1
7	1110056	LEVA MEDIANA ACCIONAMIENTO BRIDA TDF	1
8	5101023	TORN CAB HEX W 5/16"x1 3/4"	1
9	5201210	TUERCA HEX W5/16" AUTO F G8.8	1
10	5104013	TORN ALLEN M 18X1.5X16 DIN 913	1
11	0315068	CUERPO TRABA TDF - ACOPLE EJE DELANTERO	1
12	0307003	RESORTE ALTA Y BAJA	1
13	0313025	PERNO TRABA ALTA Y BAJA	1
14	0606028	TAPA INSPECCIÓN DE DIFERENCIAL	1
15	0970047	RESPIRADERO M12 X 1.5 CAJA DE VELOCIDAD	1
16	5102009	TORN CAB HEX M8X1.25X30 G8.8 ISO 4014	8

Ref.	Código	Designación	Cant.



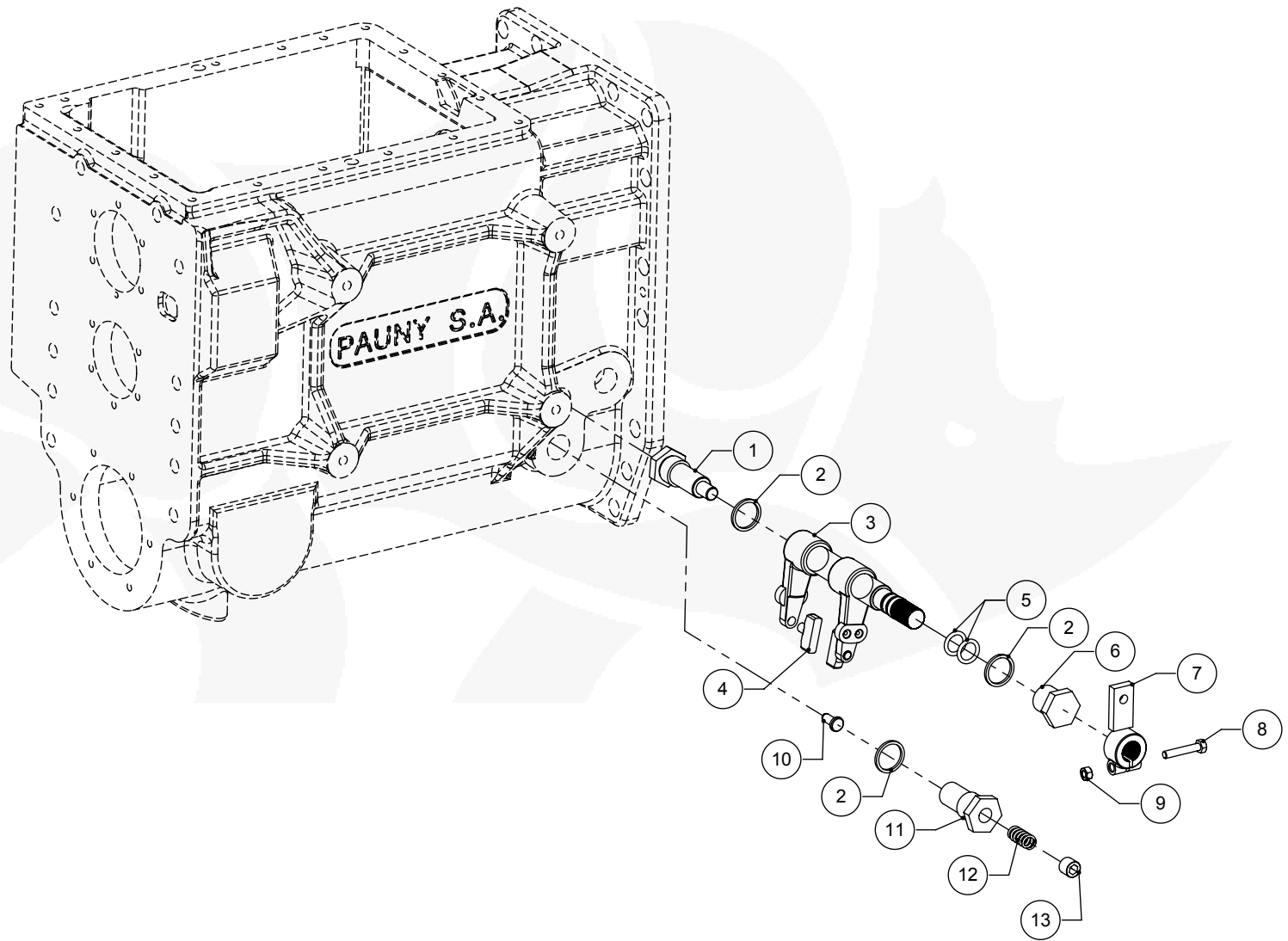
La ilustración informativa no válida para las resoluciones técnicas

Accionamiento alta y baja

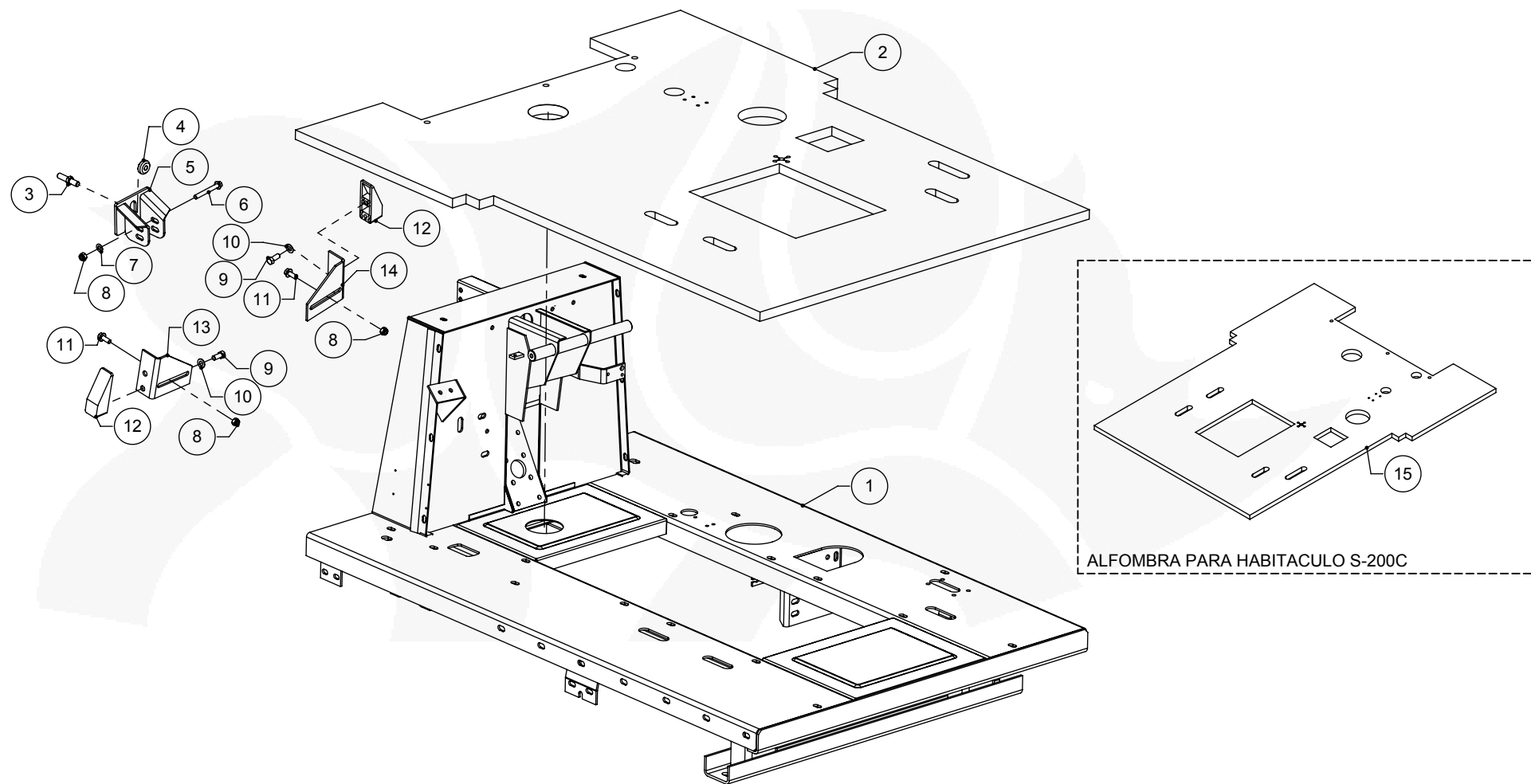


Ref.	Código	Designación	Cant.
1	0313025	PERNO TRABA ALTA Y BAJA	1
2	0307003	RESORTE ALTA Y BAJA	1
3	5301204	ARANDELA PLANA DE ALUMINIO	3
4	0313076	CUERPO TRABA ALTA Y BAJA	1
5	5104013	TORN ALLEN M 18X1.5X16 DIN 913	1
6	0313020	PERNO ROSCADO GUIA	1
7	0313077	PATIN HORQUILLA A Y B 12mm	1
8	0313075	HORQUILLA ALTA Y BAJA	1
9	5501124	ORING 2-116	2
10	0313027	BUJE GUIA	1
11	5101023	TORN CAB HEX W 5/16"x1 3/4"	1
12	0326052	LEVA LARGA ACCIONAMIENTO ALTA Y BAJA	1
13	5201210	TUERCA HEX W5/16" AUTO F G8.8	1

Ref.	Código	Designación	Cant.



La ilustración informativa no válida para las resoluciones técnicas



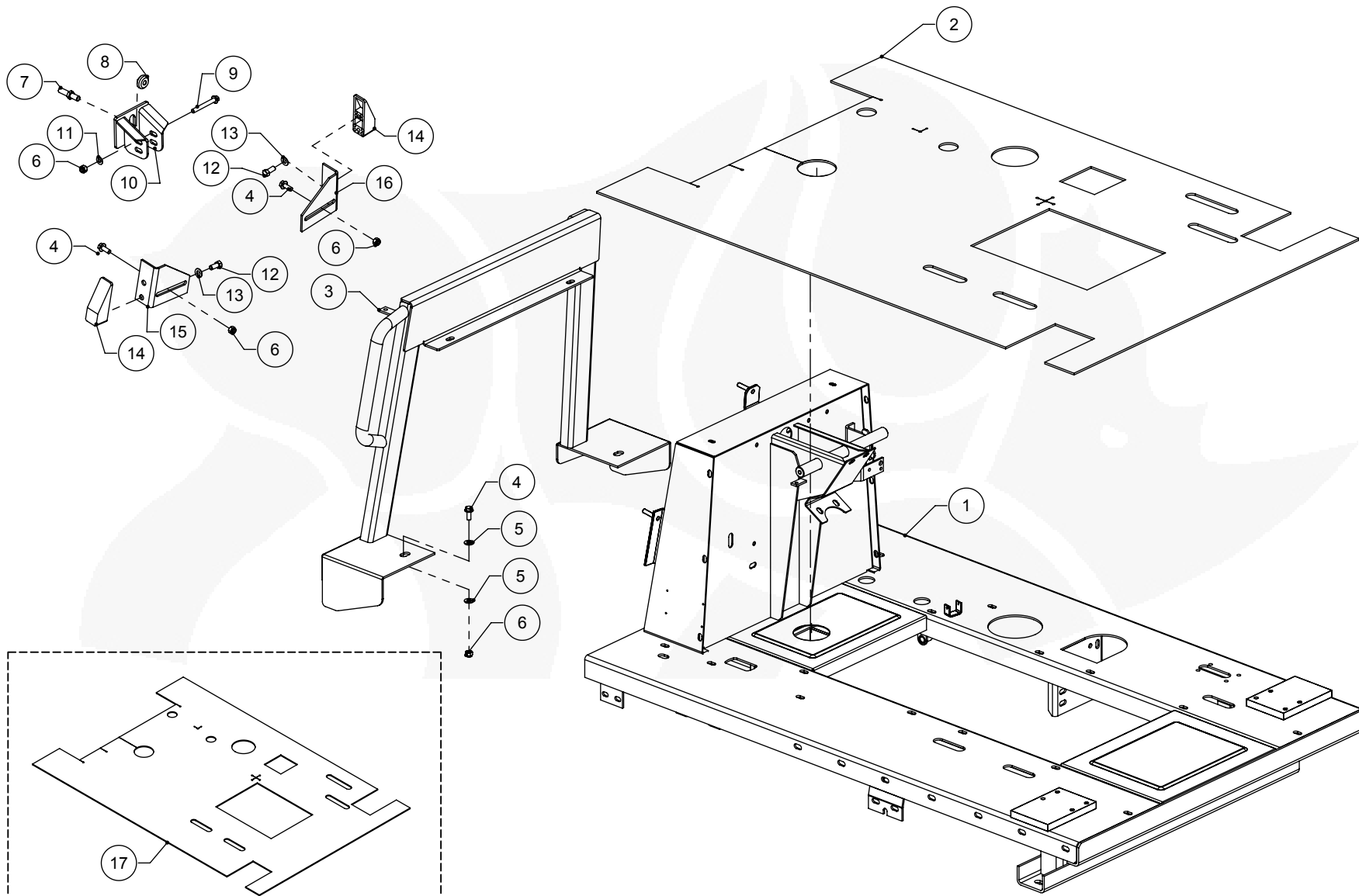
La ilustración informativa no válida para las resoluciones técnicas



Habitáculo S-200 A / EVO / C

Ref.	Código	Designación	Cant.
1	1130001	HABITACULO S200 EVO	1
2	1132020	ALFOMBRA HABITACULO S-200/EVO A	1
3	2403021	PERNO RECIBIDOR CAPOT	1
4	2403022	TUERCA ESPECIAL PERNO RECIBIDOR CAPOT	1
5	2419510	SOPORTE PERNO CIERRE CAPOT	1
6	5117058	TORN CAB HEX C/FL M 10 x 1.5 x 75 G8.8	2
7	5301007	ARANDELA PLANA 3/8". E1,2 mm DORADA	2
8	5202011	TUERCA HEX M10X1.5 G8.8 AUTOF	6
9	5101090	TORN CAB HEX NC 7/16"X1" G5	4
10	5301015	ARANDELA PLANA 7/16"	4
11	5117051	TORN CAB HEX C/FL M10X1.5X25 G8.8	4
12	1027105	TACO APOYA CAPOT	2
13	2403036	SOPORTE TACO CENTRADOR IZQUIERDO	1
14	2403035	SOPORTE TACO CENTRADOR DERECHO	1
15	1132022	ALFOMBRA HABITACULO S-200 C	1

Ref.	Código	Designación	Cant.



ALFOMBRA HABITACULO TECHO PARA SOL S-200C

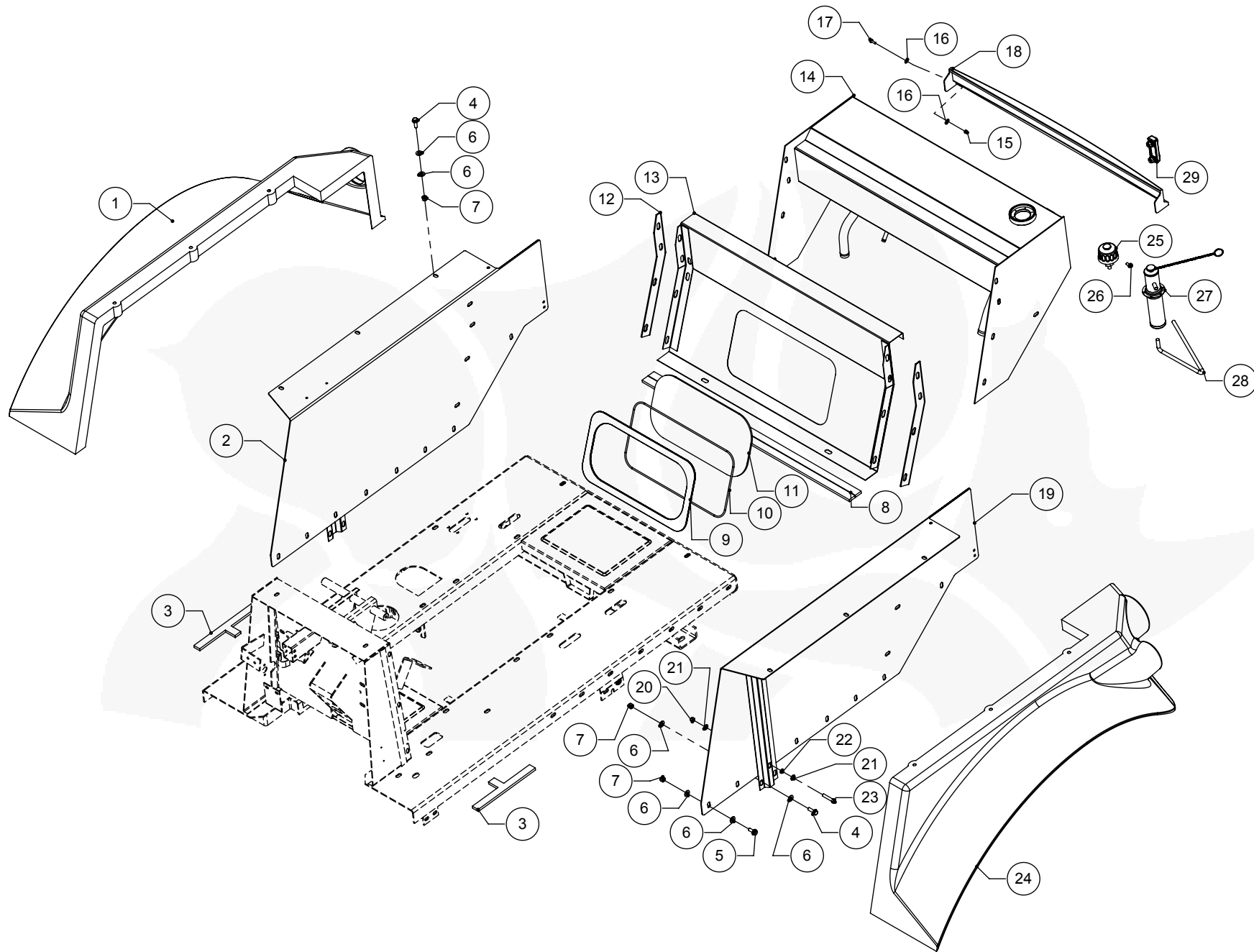
La ilustración informativa no válida para las resoluciones técnicas



Habitáculo techo parasol

Ref.	Código	Designación	Cant.
1	1116000	HABITACULO TECHO P/SOL	1
2	1132023	ALFOMBRA HABITACULO PARA SOL S-200 A	1
3	2424043	SOPORTE TORPEDO PARASOL	1
4	5117051	TORN CAB HEX C/FL M 10X1.5X25 G8.8 DIN 6921	8
5	5301011	ARANDELA PLANA 7/16" DORADA ESPESOR 2.5mm	8
6	5202011	TUERCA HEX M10X1.5 AUTOF G8.8	10
7	2403021	PERNO RECIBIDOR CAPOT	1
8	2403022	TUERCA ESPECIAL PERNO RECIBIDOR CAPOT	1
9	5117058	TORN CAB HEX M10X1.5X75 G8.8	2
10	2419510	SOPORTE PERNO CIERRE CAPOT	1
11	5301007	ARANDELA PLANA 3/8" E 1.2mm DORADA	1
12	5101090	TORN CAB HEX NC 7/16" X 1" G5	4
13	5301015	ARANDELA PLANA 7/16"	4
14	1227105	TACO APOYA CAPOT	2
15	2403036	SOPORTE TACO CENTRADOR IZQUIERDO	1
16	2403035	SOPORTE TACO CENTRADOR DERECHO	1
17	1132024	ALFOMBRA HABITACULO PARA SOL S-200 C	1

Ref.	Código	Designación	Cant.



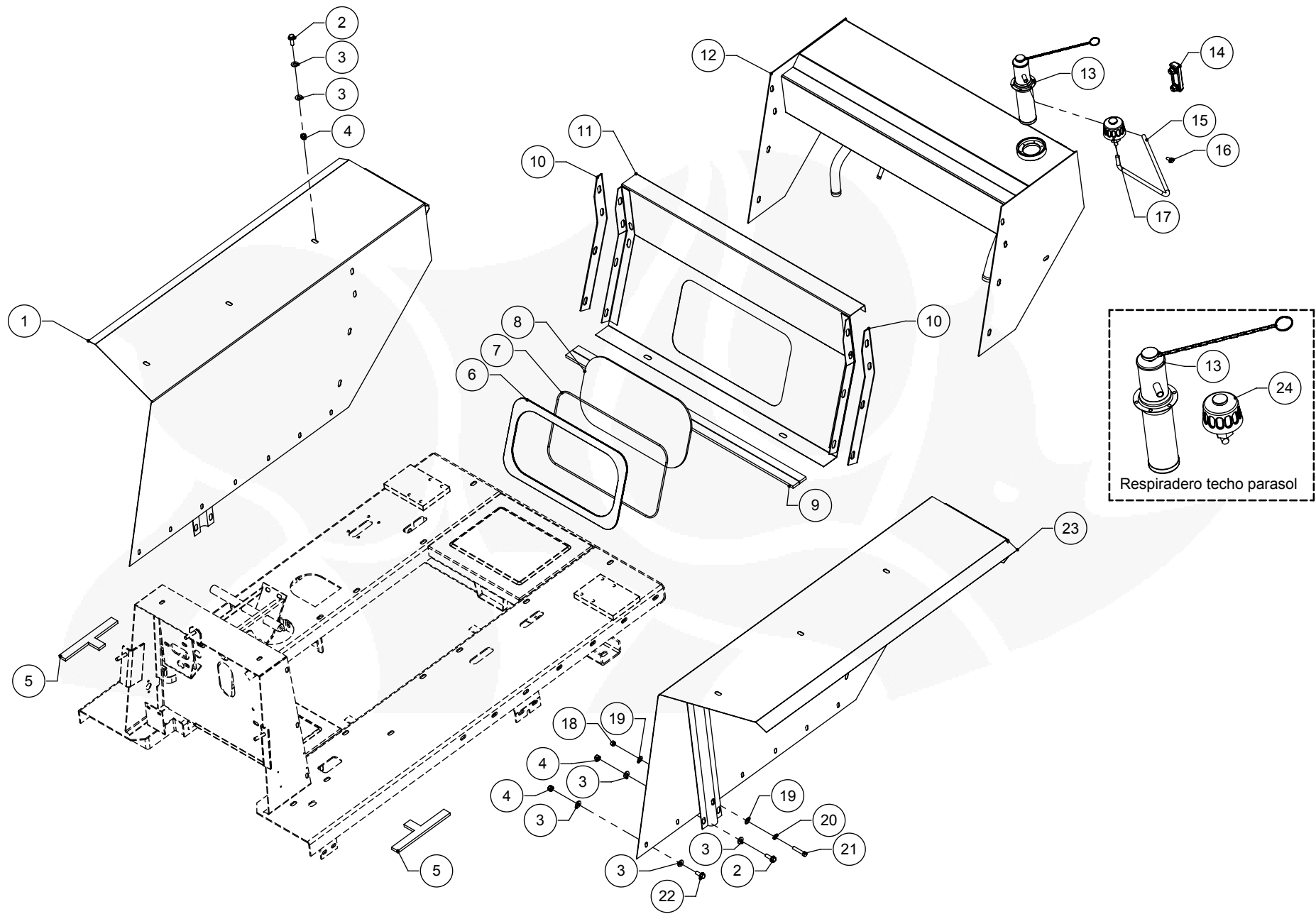
La ilustración informativa no válida para las resoluciones técnicas

Guardabarros traseros S-200 EVO



Ref.	Código	Designación	Cant.
1	2421002	GUARDABARRO COMPLETO IZQUIERDO EVO	1
2	1114010	ESTRUCTURA GUARDABARRO DERECHO S-200 EVO	1
3	7301038	BURLETE DELANTERO HABITACULO APOYA CABINA	2
4	5117052	TORN CAB HEX C/FL M 10X1.5X25 G8.8 DIN 6921	8
5	5117051	TORN CAB HEX C/FL M 10X1.5X25 G8.8 DIN 6921	26
6	5301011	ARANDELA PLANA 7/16" DORADA ESPESOR 2.5mm	68
7	5202011	TUERCA HEX M10X1.5 AUTOF G8.8	34
8	7301039	BURLETE TRASERO HABITACULO APOYA VISOR TRASERO	1
9	7301306	BURLETE CRUCE PROTECTOR TRASERO	1
10	7301071	CORREDERA PARA BURLETE AUCA VISOR TRASERO	1
11	1132110	VISOR TRASERO	1
12	7301090	PERFIL PVC NEGRO	2
13	1114004	CRUCE PROTECTOR TRASERO	1
14	0958039	CONJUNTO DEPOSITO ACEITE HIDRAULICO	1
15	5202003	TUERCA HEX M6X1 AUTOF G5	2
16	5301003	ARANDELA PLANA 1/4" X 1.2mm ESPESOR	4
17	5117003	TORN CAB HEX C/FL M 6X1X20 G8.8 DIN 6921	2
18	2421003	ZÓCALO EVO	1
19	1114011	ESTRUCTURA GUARDABARRO IZQUIERDO S-200 EVO	1
20	5201009	TUERCA HEX UNC 3/8" G5	2
21	5301007	ARANDELA PLANA 3/8" X1.2 DORADA	4
22	5303003	ARANDELA GROWER 3/8"	2
23	5101072	TORN CAB HEX NC 3/8"X2" G5 ANSI B 18.2.1	2
24	2421001	GUARDABARRO COMPLETO IZQUIERDO EVO	1
25	0969708	VENTEO EXTERIOR TANQUE HIDRAULICO	1

Ref.	Código	Designación	Cant.
26	5117020	TORN CAB HEX C/FL M 8X1.25X15 G8.8 DIN 6921	1
27	0969706	BOCA DE CARGA CORTA	1
28	0969645	MANGUERA DE VENTEO L:700	1
29	0956013	INDICADOR DE NIVEL Y TEMPERATURA	1



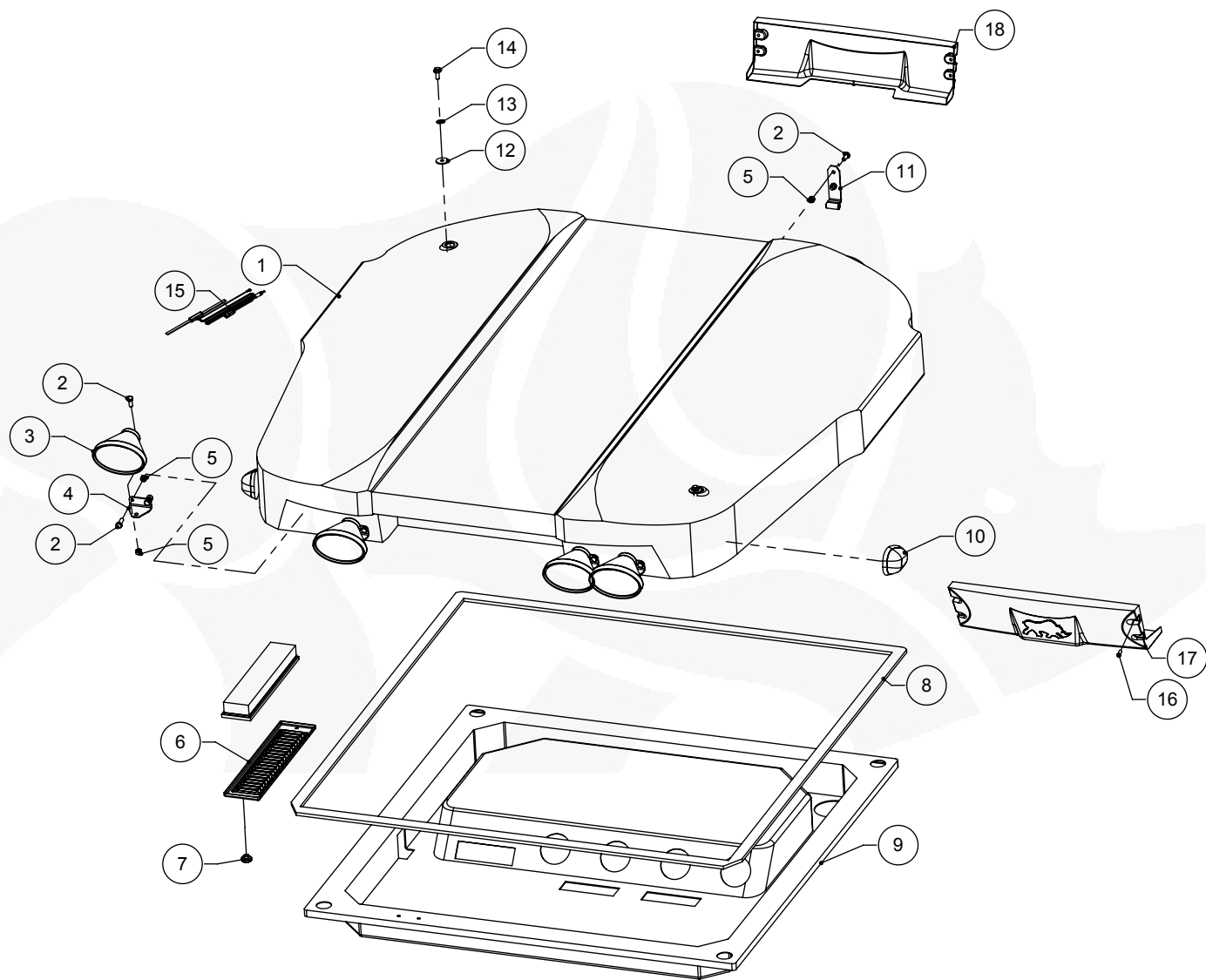
La ilustración informativa no válida para las resoluciones técnicas



Guardabarros traseros S-200 A/C

Ref.	Código	Designación	Cant.
1	1114002	GUARDABARRO DERECHO	1
2	5117052	TORN CAB HEX C/FL M 10X1.5X25 G8.8 DIN 6921	8
3	5301011	ARANDELA PLANA 7/16" DORADA ESPESOR 2.5mm	64
4	5202011	TUERCA HEX M10X1.5 AUTOF G8.8	32
5	7301038	BURLETE DELANTERO HABITACULO APOYA CABINA	2
6	7301306	BURLETE CRUCE PROTECTOR TRASERO	1
7	7301071	CORREDERA PARA BURLETE AUCA VISOR TRASERO	1
8	1132110	VISOR TRASERO	1
9	7301039	BURLETE TRASERO HABITACULO APOYA VISOR TRASERO	1
10	7301090	PERFIL PVC NEGRO	2
11	1114004	CRUCE PROTECTOR TRASERO	1
12	0958039	CONJUNTO DEPOSITO ACEITE HIDRAULICO	1
13	0969706	BOCA DE CARGA CORTA	1
14	0956013	INDICADOR DE NIVEL Y TEMPERATURA	1
15	0969645	MANGUERA DE VENTEO L:700	1
16	5117020	TORN CAB HEX C/FL M 8X1.25X15 G8.8 DIN 6921	1
17	0969708	VENTEO EXTERIOR TANQUE HIDRAULICO	1
18	5201009	TUERCA HEX UNC 3/8" G5	2
19	5301007	ARANDELA PLANA 3/8" X1.2 DORADA	4
20	5303003	ARANDELA GROWER 3/8"	2
21	5101072	TORN CAB HEX NC 3/8"X2" G5 ANSI B 18.2.1	2
22	5117051	TORN CAB HEX C/FL M 10X1.5X25 G8.8 DIN 6921	24
23	1114001	GUARDABARRO IZQUIERDO	1
24	0958009	VENTEO EXTERIOR TANQUE HIDRAULICO	1

Ref.	Código	Designación	Cant.



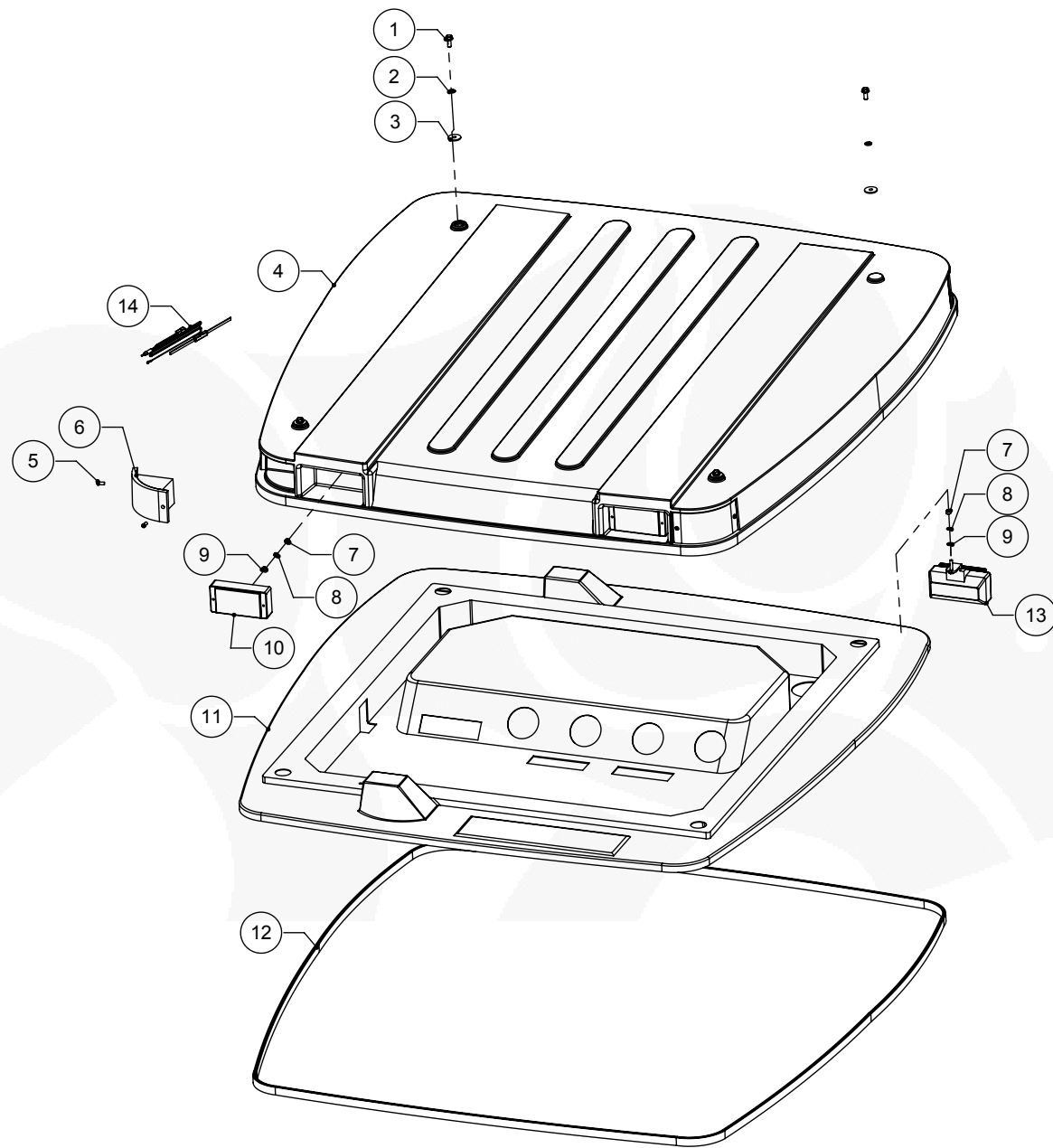
La ilustración informativa no válida para las resoluciones técnicas



Techo cabina S-200 EVO

Ref.	Código	Designación	Cant.
1	1041013	TECHO PLASTICO EVO	1
2	5102014	TORN CAB HEX M10X1.5X25 G8.8 ISO 4014	22
3	1301064	FARO OVAL LUZ INUNDANTE	6
4	2418012	SOPORTE FAROS "VIC"	6
5	5202009	TUERCA HEX M10X1.5 G8.8	22
6	2607001	REJILLA DE FILTRO EXTERIOR EVO	2
7	1012011	PERILLA VOLANTE C/TUERCA M6x1 Ø30	4
8	7301040	BURLETE TECHO APOYA CABINA EVO	1
9	1060001	CIELORRASO EVO	1
10	1301069	LUZ DE GUIÑO EVO	4
11	1012002	CUERPO HEMBRA BISAGRA TECHO	2
12	1003008	ARANDELA DE GOMA	2
13	5301052	ARANDELA PLANA 10mm DORADA	2
14	5117051	TORN CAB HEX C/FL M 10X1.5X25 G8.8 DIN 6921	2
15	1307063	ANTENA TRACTOR	1
16	5106007	TORN PARKER 8X3/4" AUTOPERF.	8
17	1041017	MÁSCARA DELANTERA PARA TECHO	1
18	1041018	MÁSCARA TRASERA PARA TECHO	1

Ref.	Código	Designación	Cant.



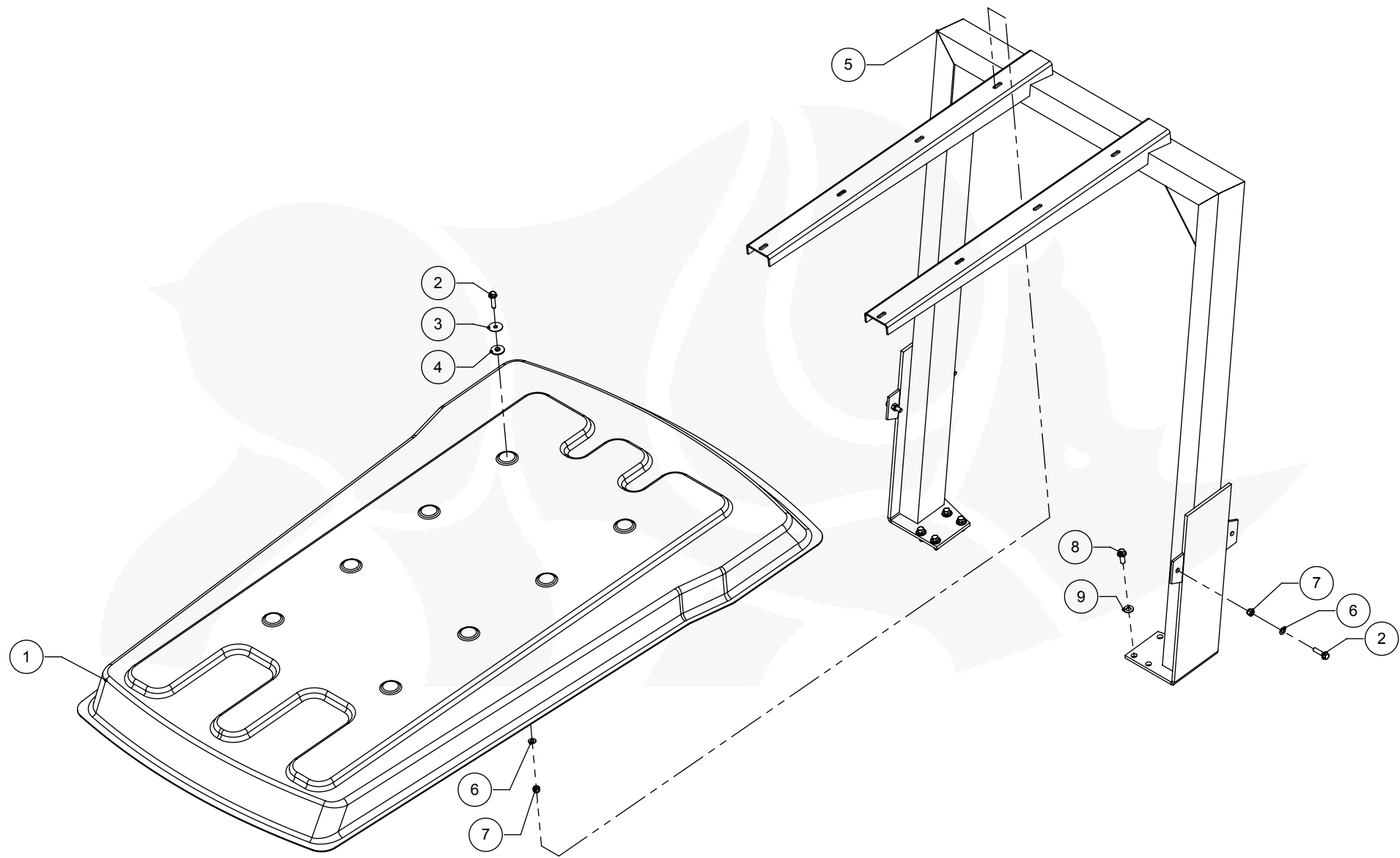
La ilustración informativa no válida para las resoluciones técnicas



Techo S-200 A/C

Ref.	Código	Designación	Cant.
1	5117051	TORN CAB HEX C/FL M 10X1.5X25 G8.8 DIN 6921	4
2	5301052	ARANDELA PLANA 10mm DORADA	4
3	1003008	ARANDELA DE GOMA	4
4	1041002	TECHO PLASTICO CABINA TRACTOR	1
5	5106007	TORN PARKER 8X3/4" AUTOPERF.	8
6	1301032	LUZ DE GIRO TECHO	4
7	5202005	TUERCA HEX M8X1.25 G5	4
8	5302006	ARANDELA GROWER M8	4
9	5301009	ARANDELA PLANA 5/16" DORADA	4
10	1301054	FARO DELANTERO CABINA	2
11	1041003	CIELORRASO KIT CONFORT	1
12	7301301	BURLETE CIELORASO	1
13	1301057	FARO TRASERO	2
14	1307063	ANTENA TRACTOR	1

Ref.	Código	Designación	Cant.



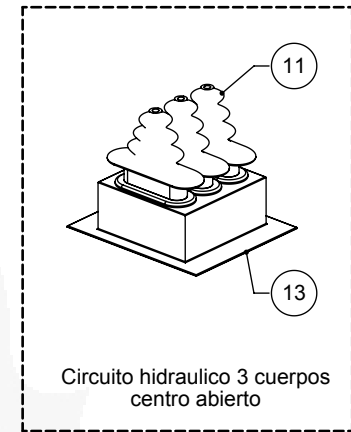
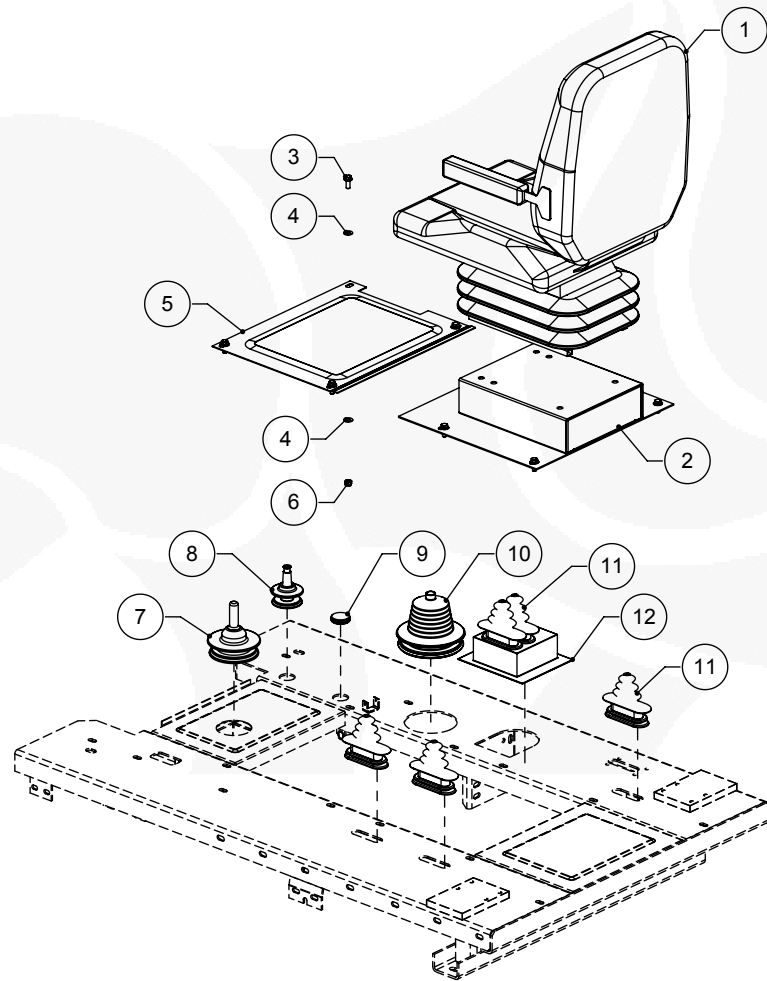
La ilustración informativa no válida para las resoluciones técnicas



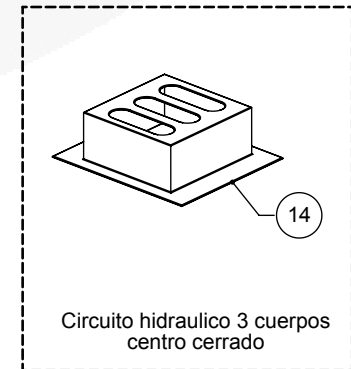
Techo parasol

Ref.	Código	Designación	Cant.
1	1041005	TECHO PARASOL	1
2	5117062	TORN CAB HEX C/FL M 10 X 1.5 X 40 G8.8	12
3	5301016	ARANDELA PLANA 3/8" EXT 38 DORADA ISO 7089	8
4	1003008	ARANDELA DE GOMA	8
5	1041006	ESTRUCTURA TECHO PARASOL	1
6	5301052	ARANDELA PLANA 10mm DORADA	12
7	5202011	TUERCA HEX M10X1.5 G8.8 AUTOF DIN 985	12
8	5117080	TORN CAB HEX C/FL M12X1.5X30 G8.8 DIN 6921	8
9	5301001	ARANDELA PLANA 1/2" DORADO	8

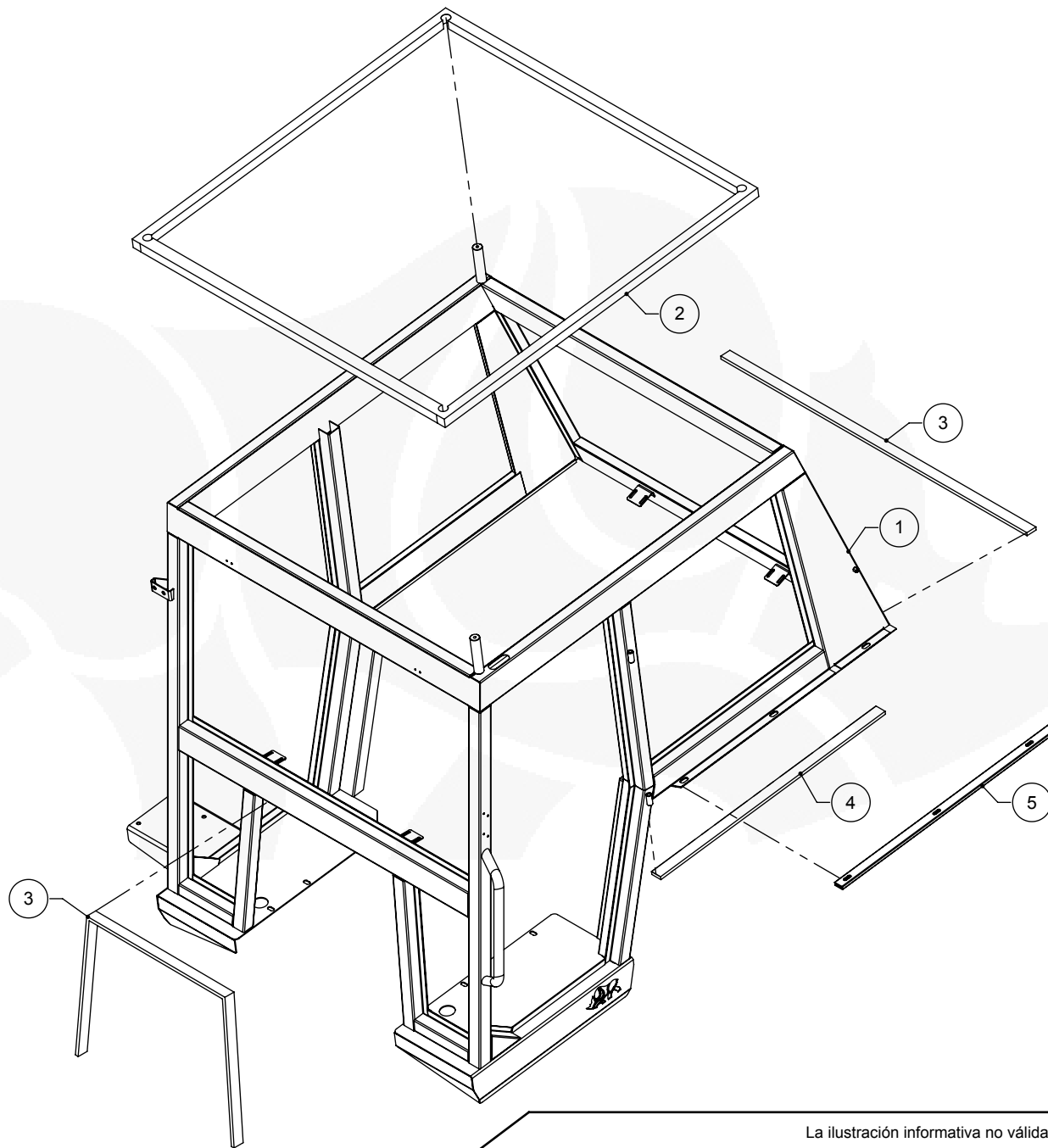
Ref.	Código	Designación	Cant.



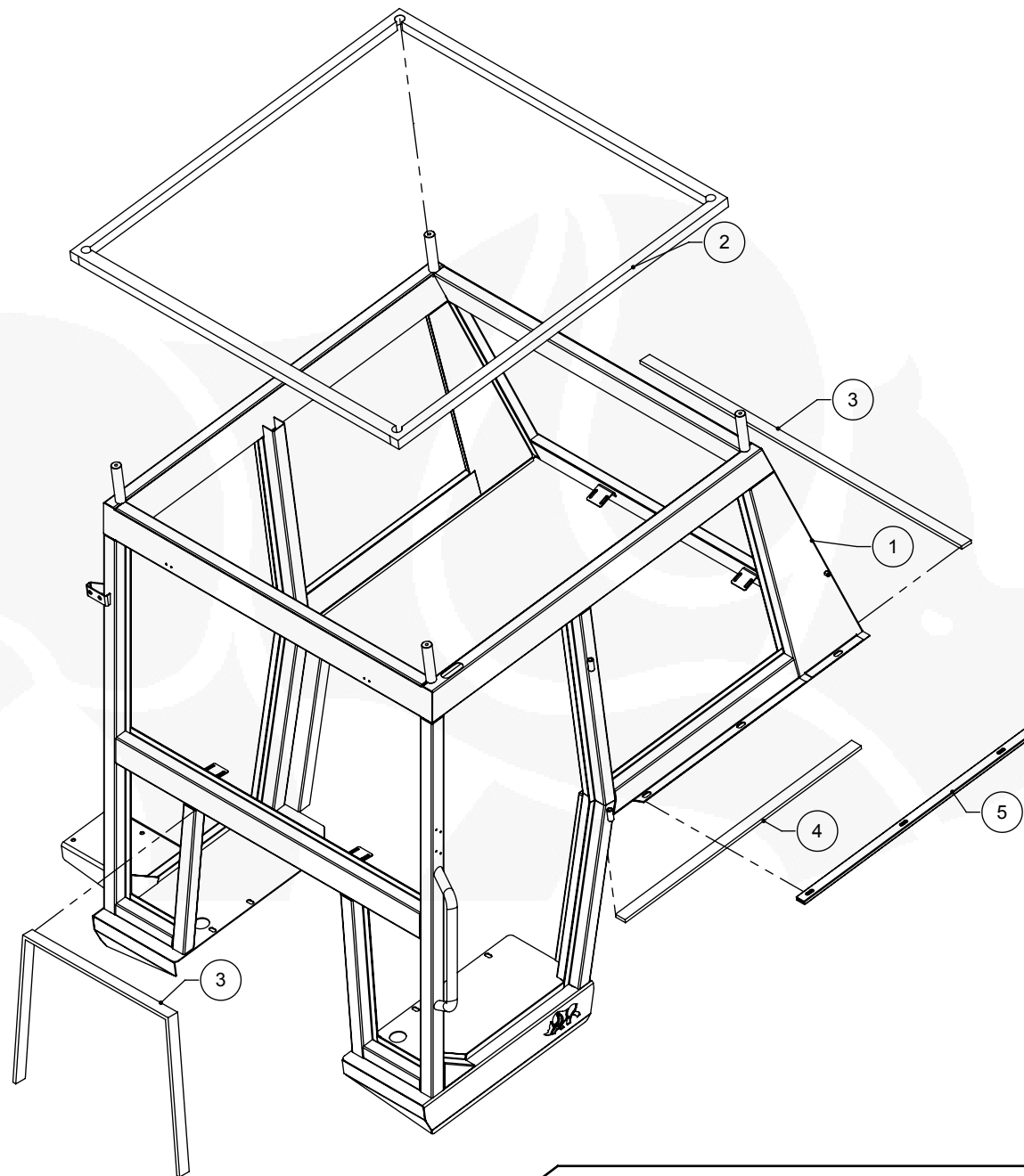
Circuito hidraulico 3 cuerpos
centro abierto



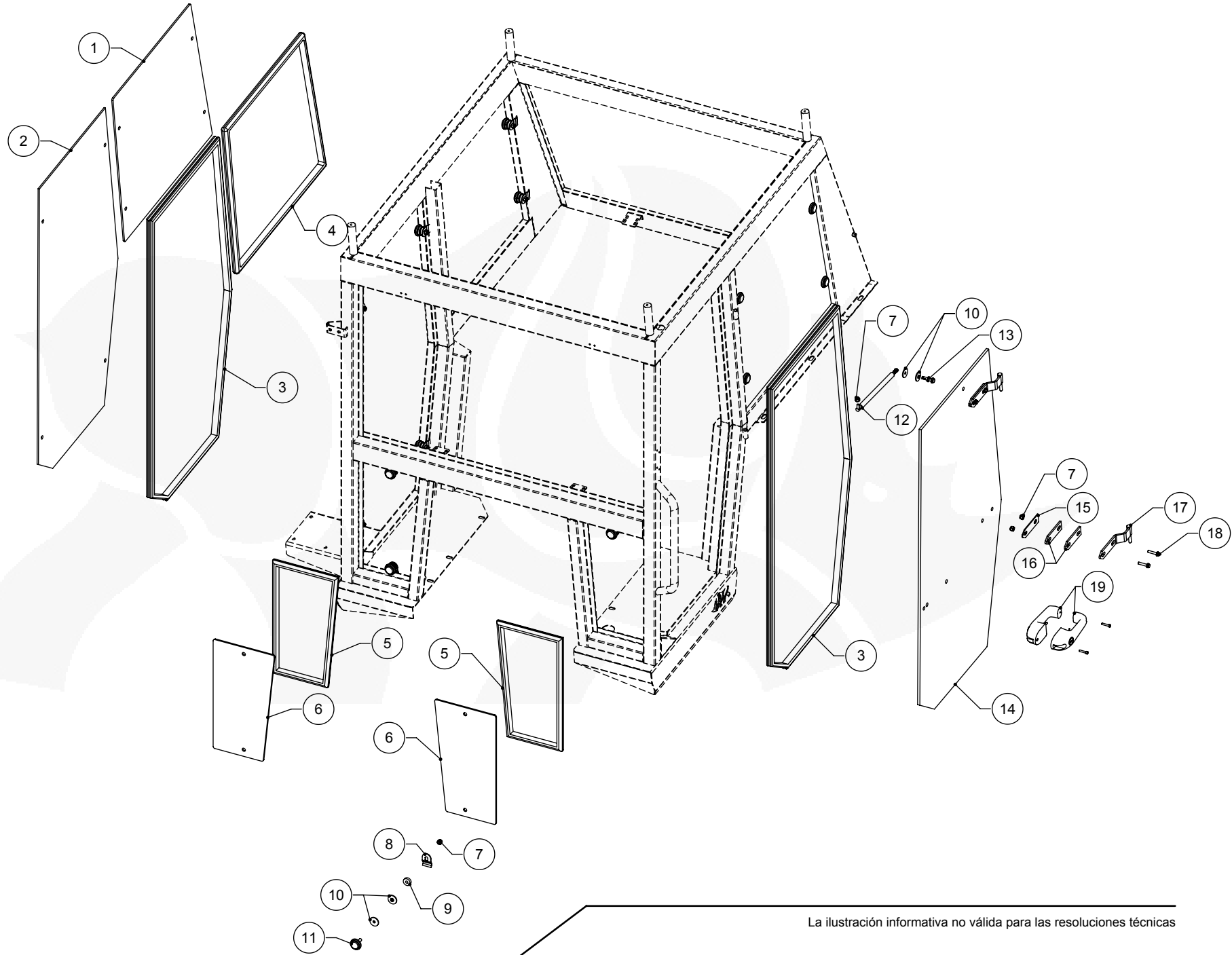
Circuito hidraulico 3 cuerpos
centro cerrado



La ilustración informativa no válida para las resoluciones técnicas



La ilustración informativa no válida para las resoluciones técnicas



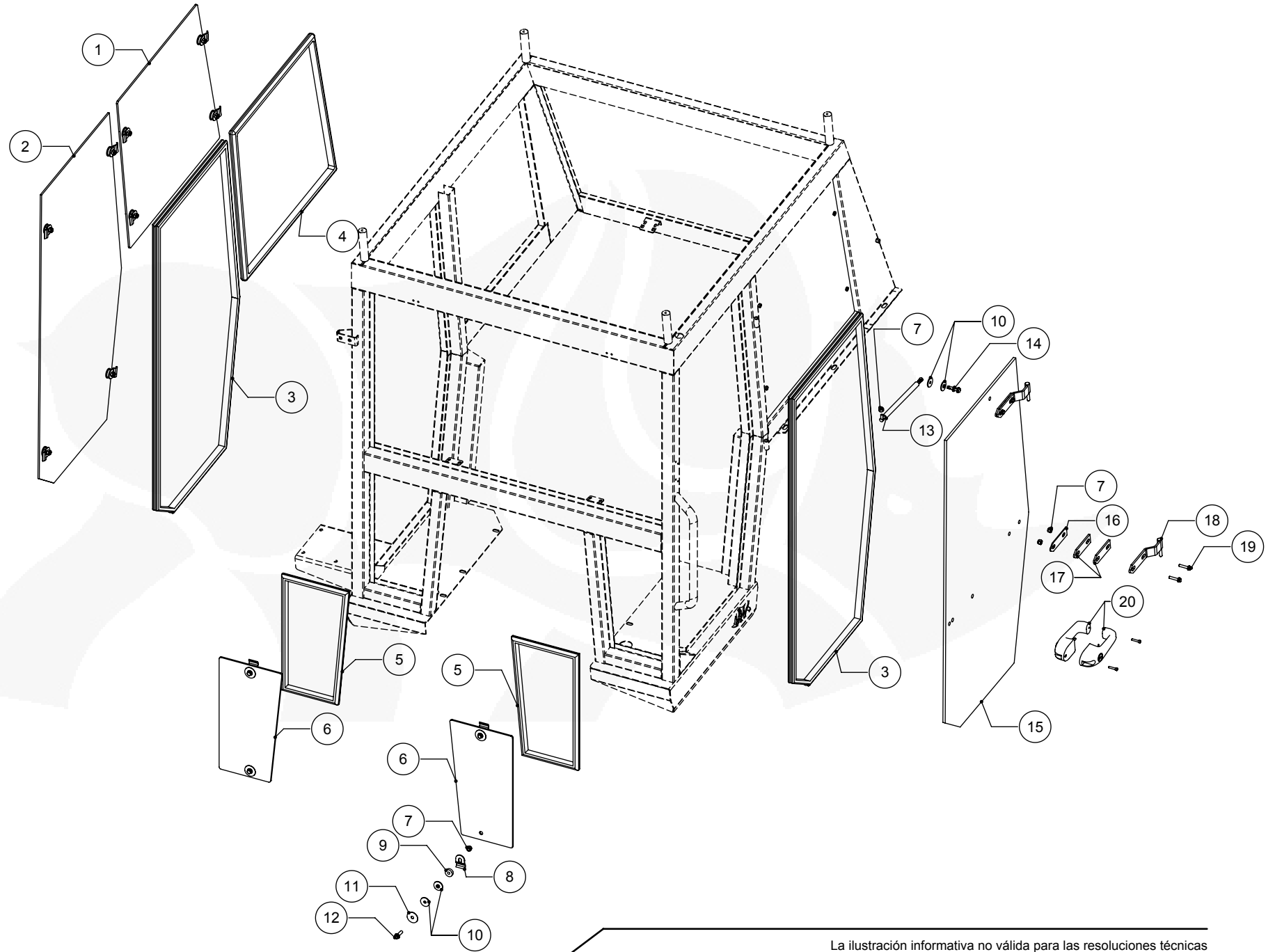
La ilustración informativa no válida para las resoluciones técnicas



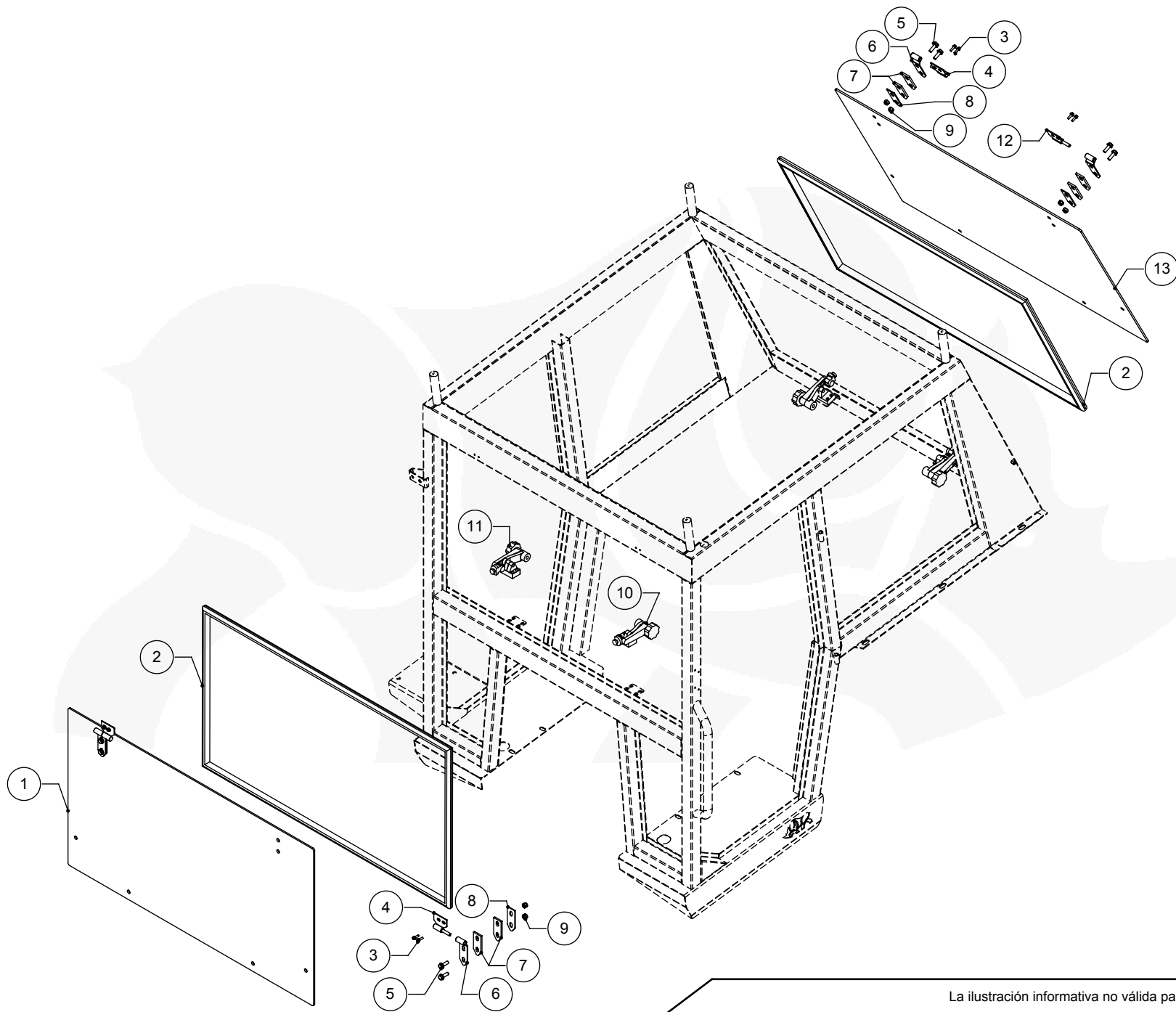
Vidrios laterales y buscahuellas S-200 EVO

Ref.	Código	Designación	Cant.
1	1011036	VIDRIO LATERAL POSTERIOR	2
2	1011035	VIDRIO PUERTA FIJA	1
3	7301019	BURLETE PUERTA FIJA/MOVIL	2
4	7301020	BURLETE VENTANA TRASERA	2
5	7301018	BURLETE BUSCAHUELLA	2
6	1011074	VIDRIO BUSCAHUELLAS	2
7	5202011	TUERCA HEX M10X1.5 AUTOF G8.8	21
8	1012058	APRIETA VIDRIO BURLETE SAPITO	16
9	1003026	TACO DE GOMA VIDRIO CON TOPE	16
10	1003008	ARANDELA DE GOMA	34
11	1012081	BOTON CON APOYA BOTON 234530	16
12	2433003	GASPRING PUERTA CABINA 20017 S200/A/CC	1
13	1023010	SOPORTE GASPRING CABINA	1
14	1011001	VIDRIO PUERTA MÓVIL	1
15	1012070	PLACA VISAGRA DE PUERTA CABINA	2
16	1011005	JUNTA BISAGRA PUERTA CABINA	4
17	1012062	VISAGRA CORTA DE PUERTA CABINA	2
18	5117025	TORN CAB HEX C/FL M 8X1.25X40 G8.8 DIN 6921	4
19	1011014	CONJUNTO CIERRE CABINA	2

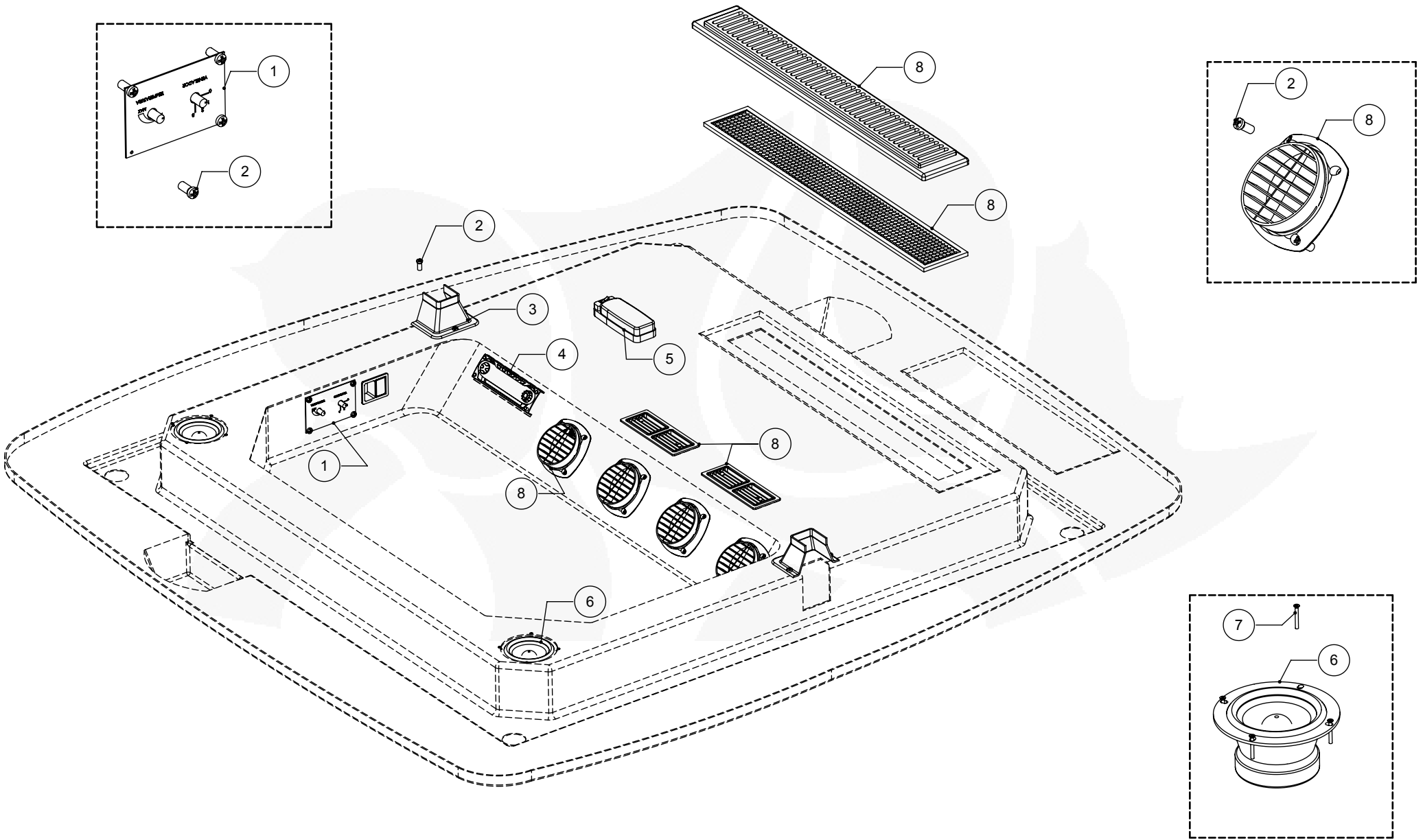
Ref.	Código	Designación	Cant.



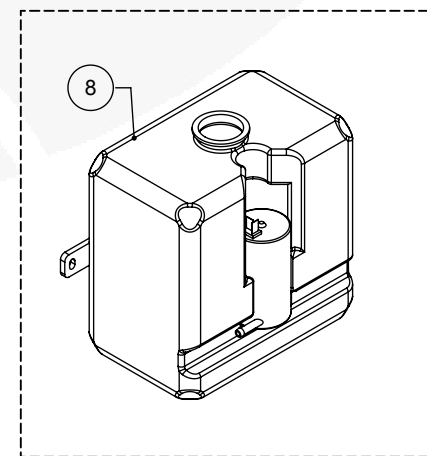
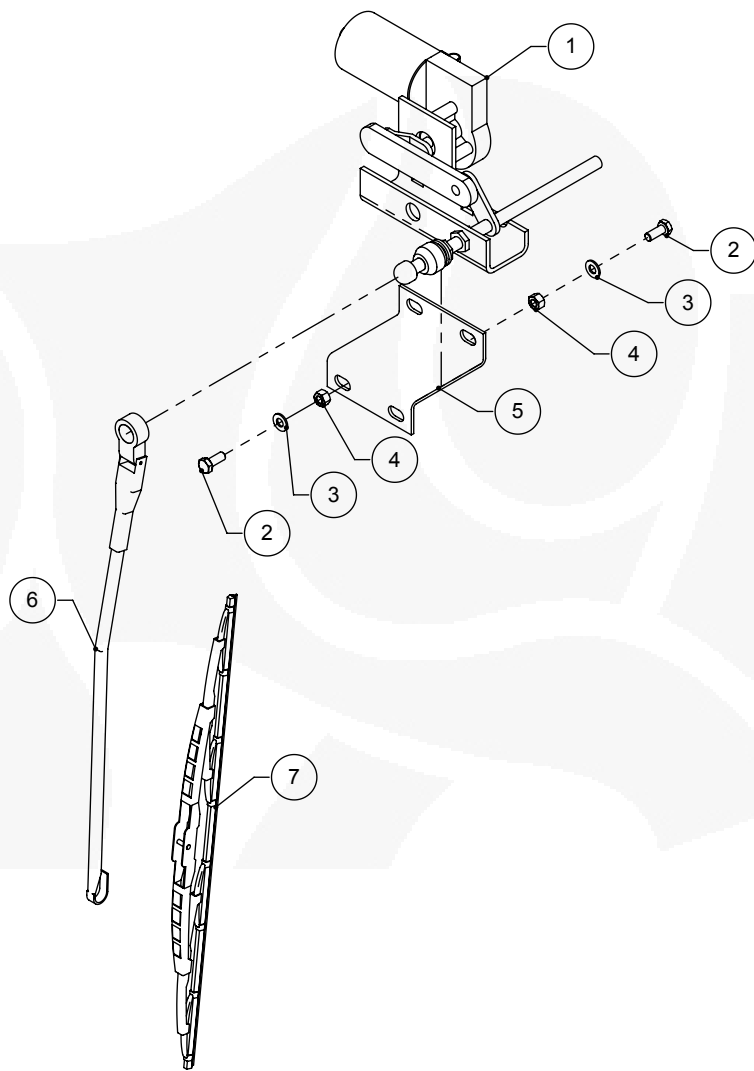
La ilustración informativa no válida para las resoluciones técnicas



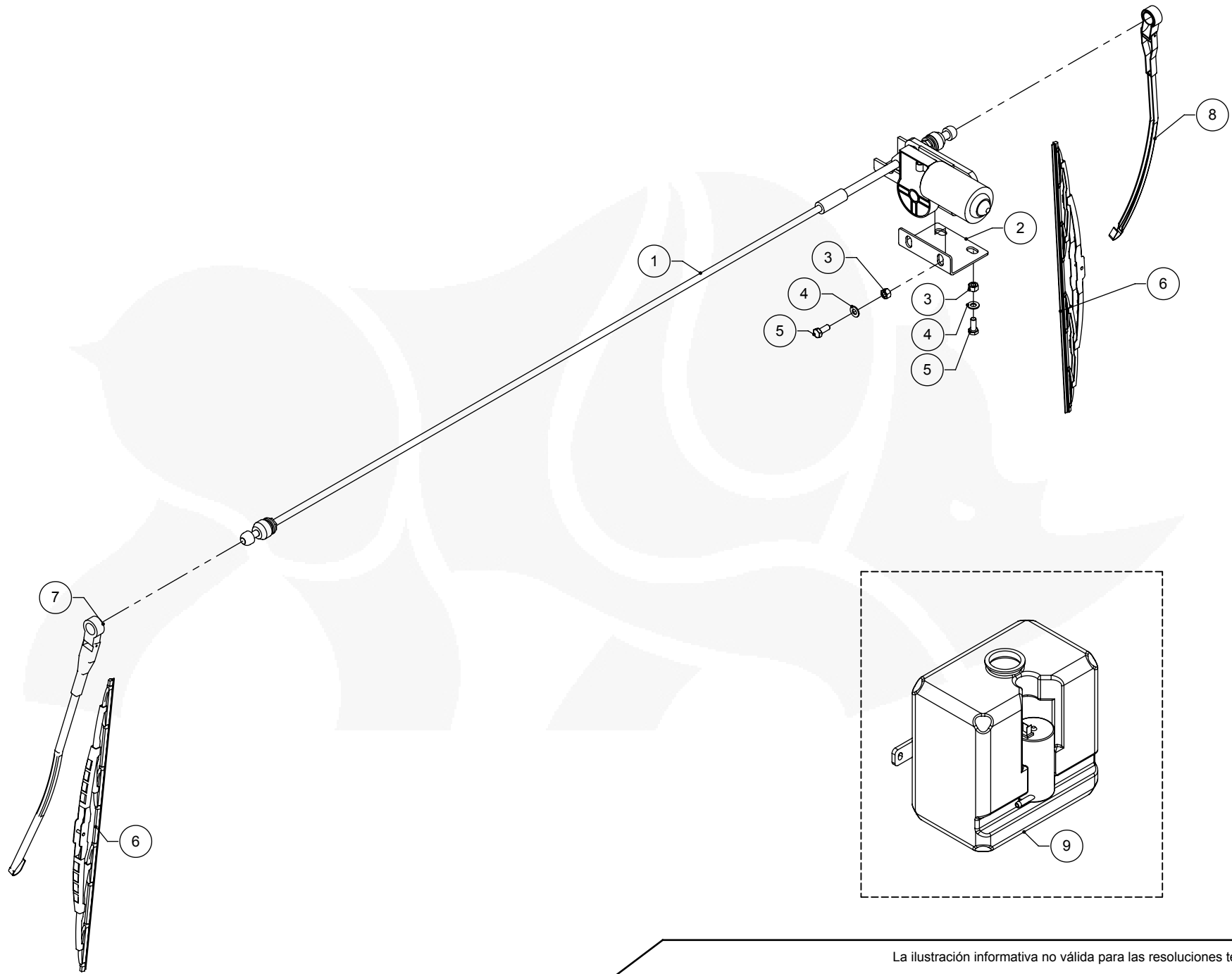
La ilustración informativa no válida para las resoluciones técnicas



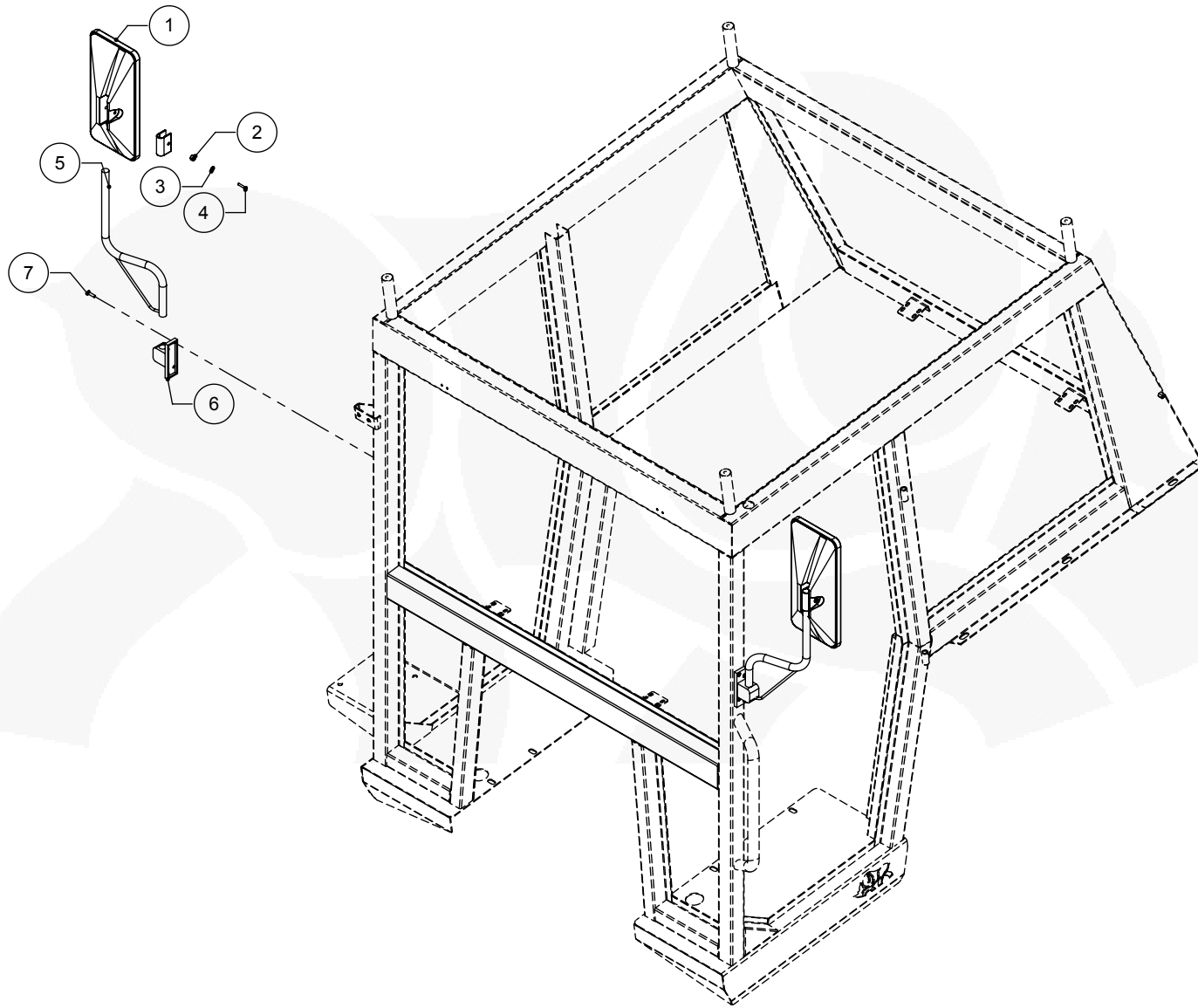
La ilustración informativa no válida para las resoluciones técnicas



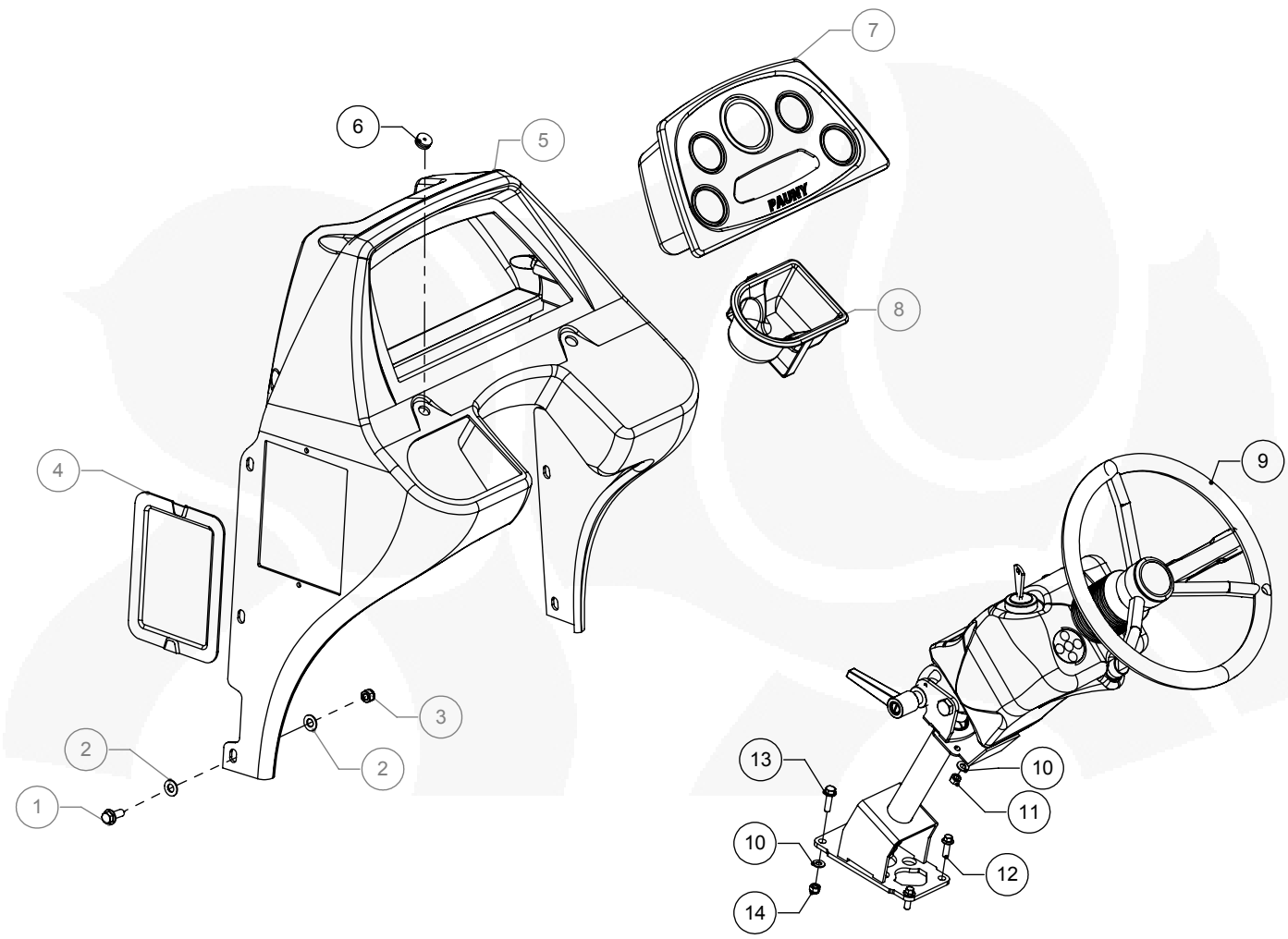
La ilustración informativa no válida para las resoluciones técnicas



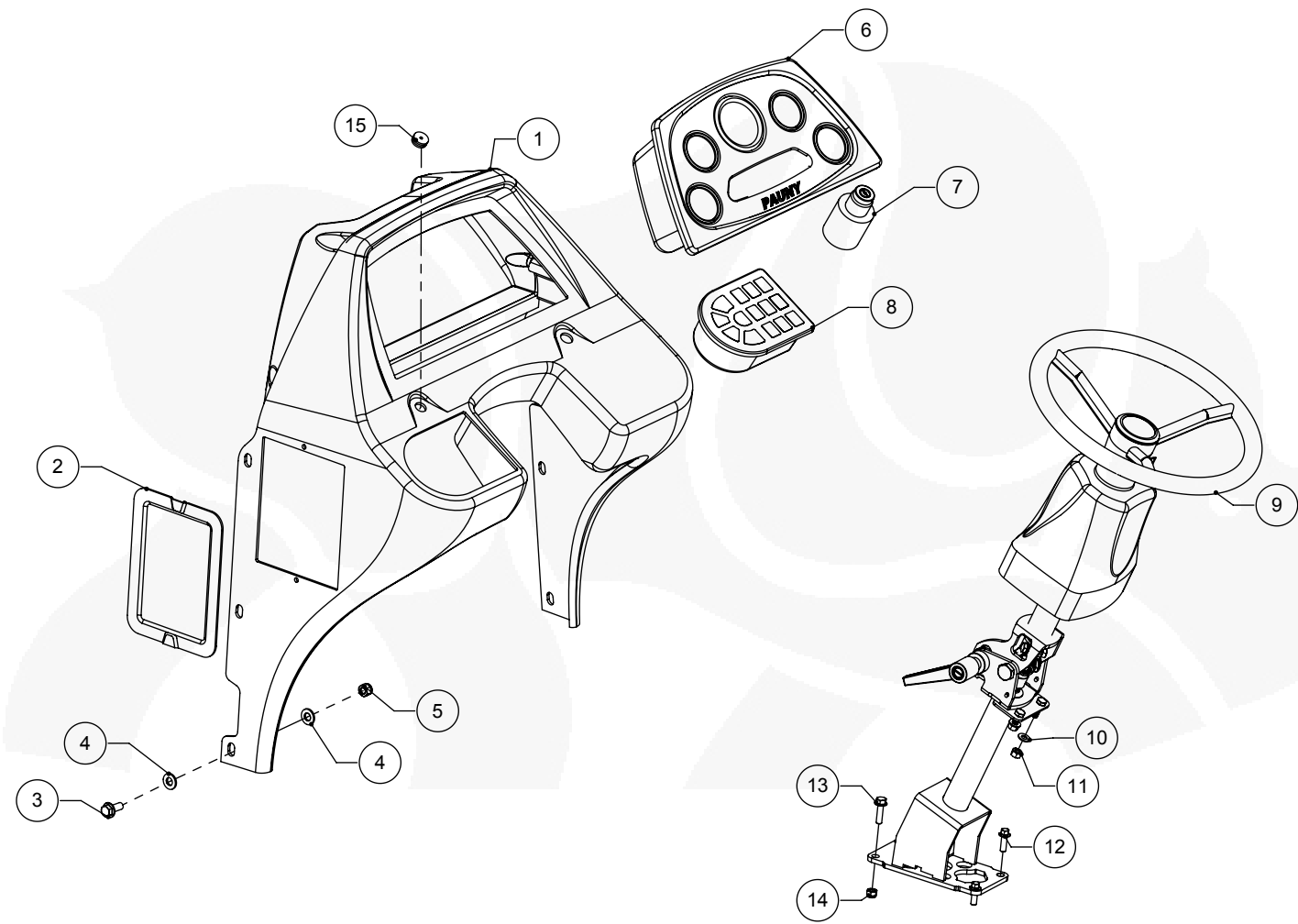
La ilustración informativa no válida para las resoluciones técnicas



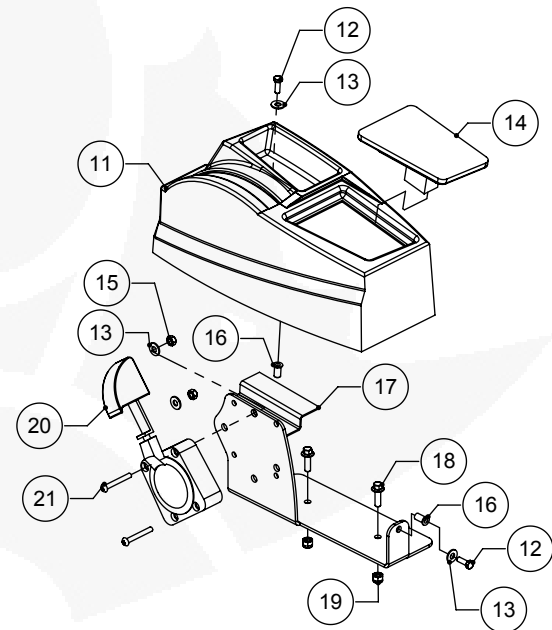
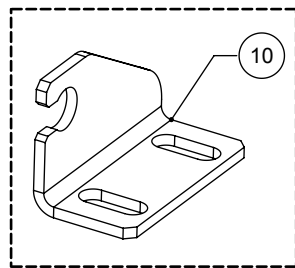
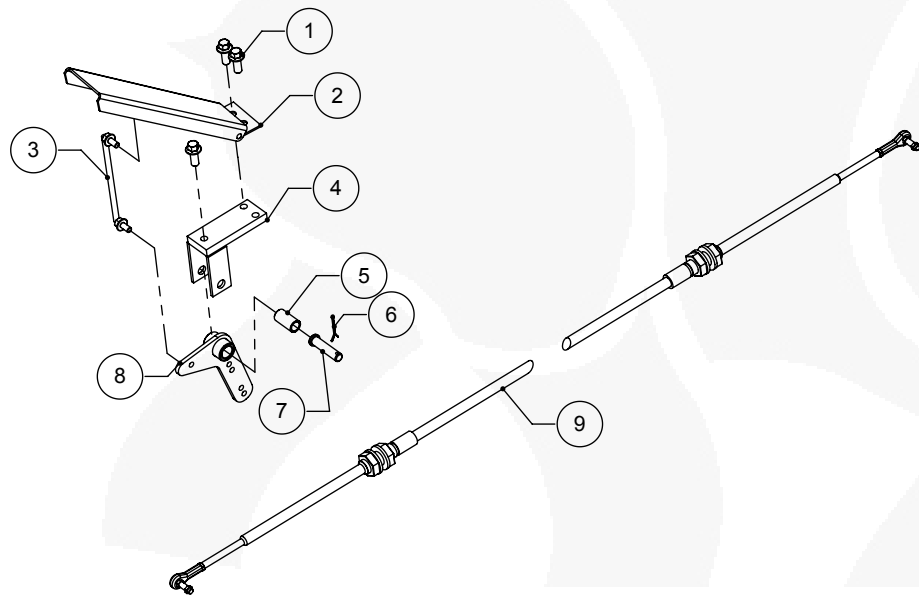
La ilustración informativa no válida para las resoluciones técnicas



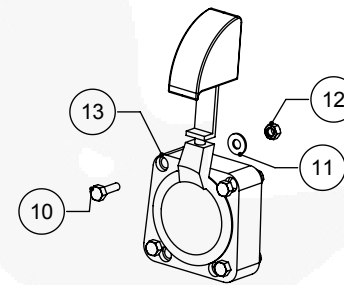
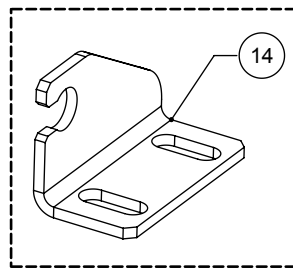
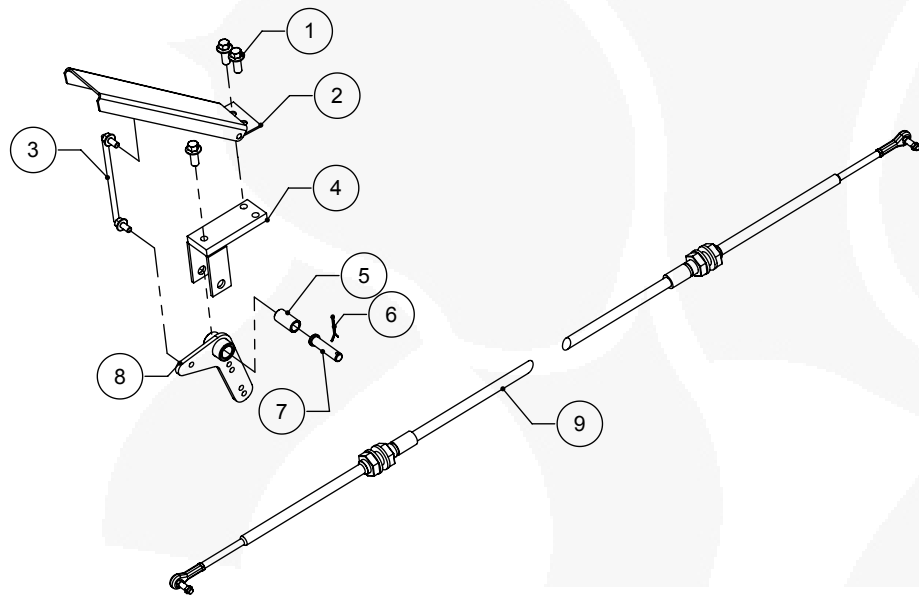
La ilustración informativa no válida para las resoluciones técnicas



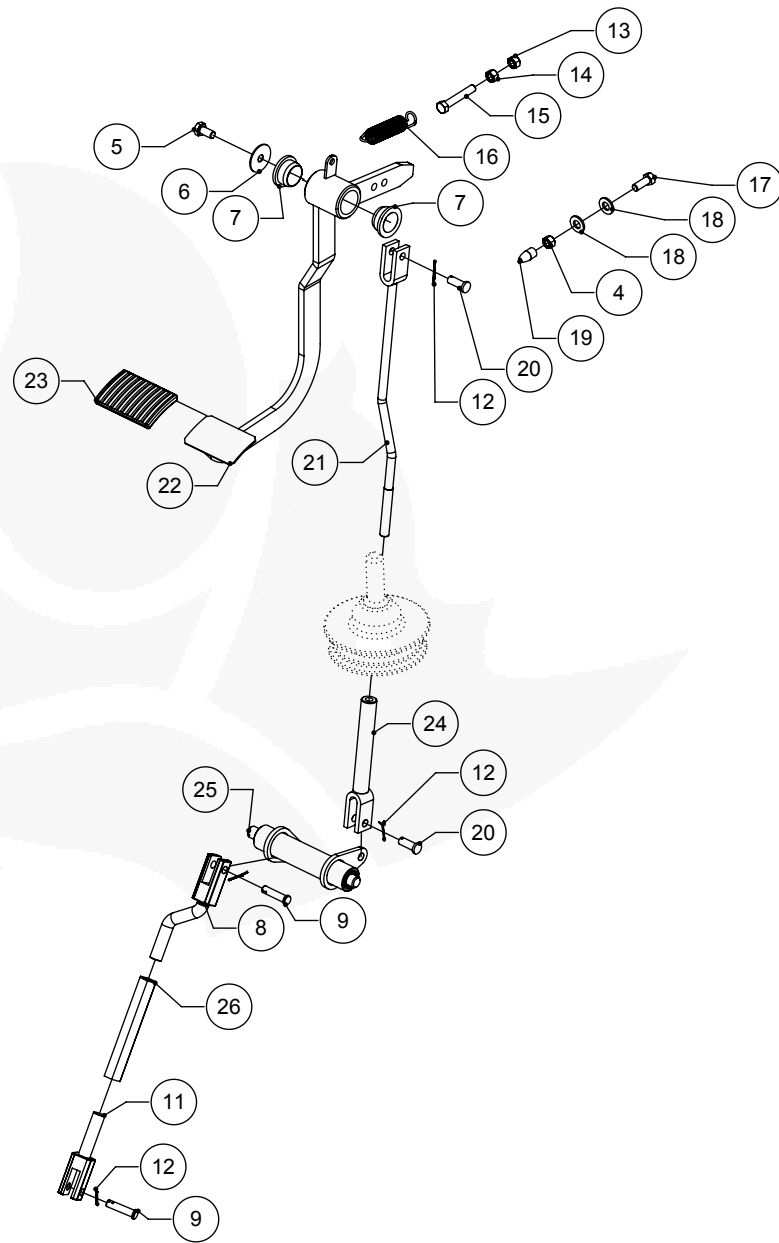
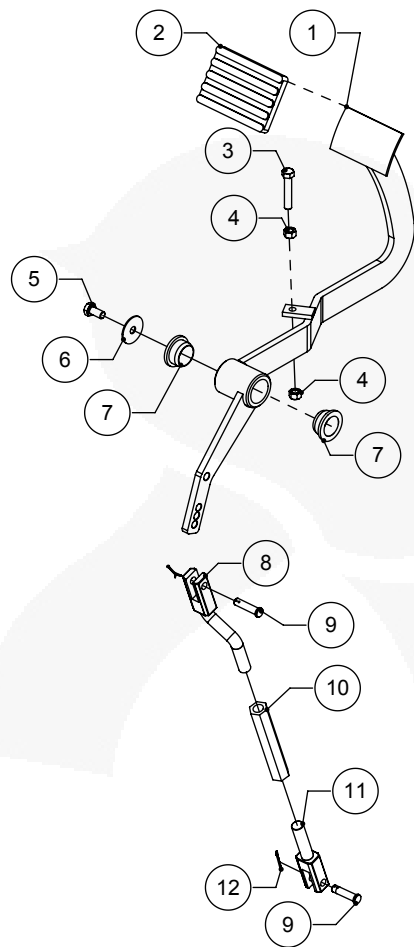
La ilustración informativa no válida para las resoluciones técnicas



La ilustración informativa no válida para las resoluciones técnicas



La ilustración informativa no válida para las resoluciones técnicas

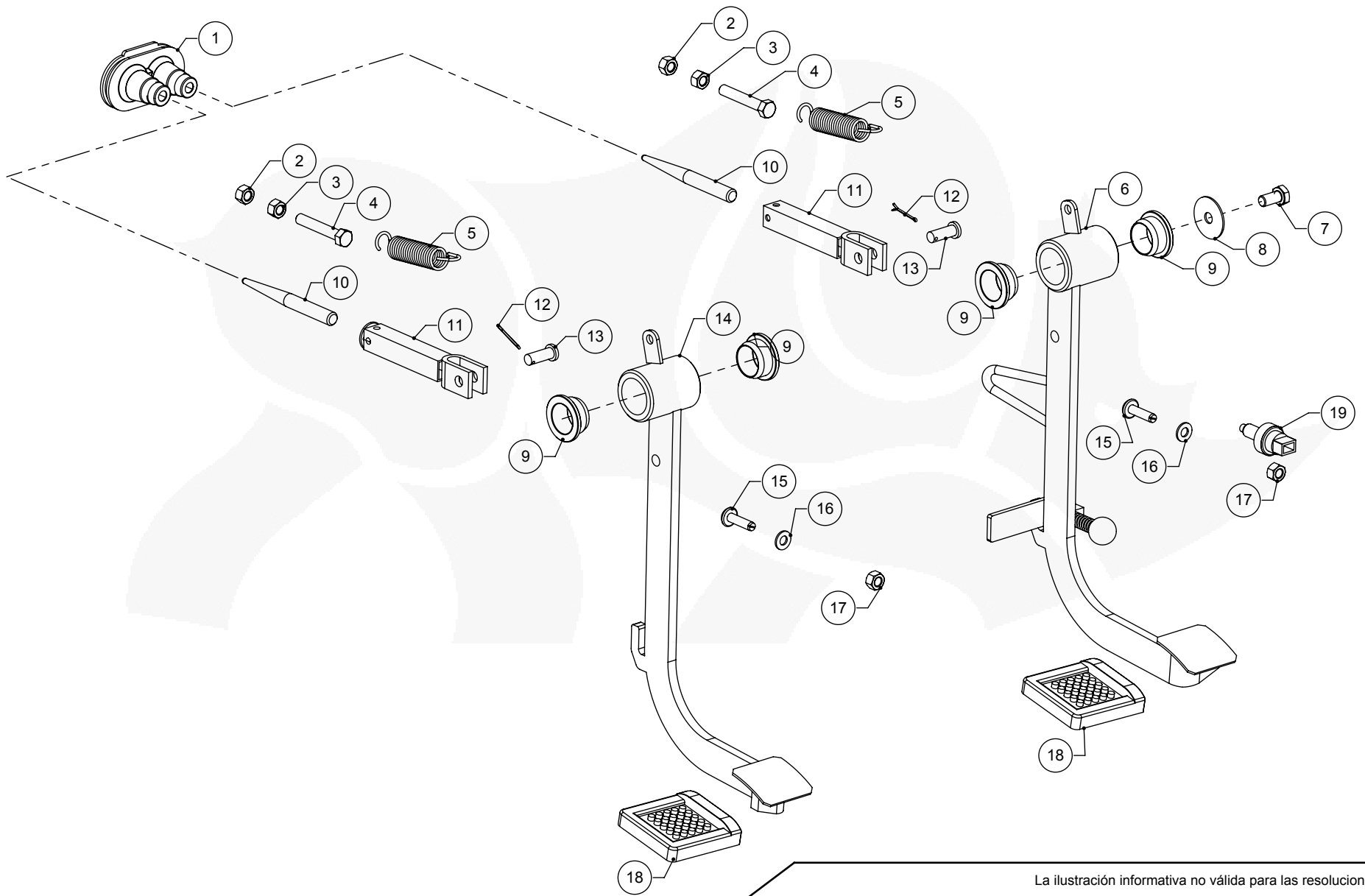


La ilustración informativa no válida para las resoluciones técnicas

Pedaleras de embrague

Ref.	Código	Designación	Cant.
1	1149090	CONJUNTO PEDAL EMBRAGUE TDF	1
2	0804010	REVESTIMIENTO PEDAL DE EMBRAGUE	1
3	5101072	TORN CAB HEX NC 3/8"X2" G5 ANSI B 18.2.1	1
4	5201009	TUERCA HEX UNC 3/8" G5	3
5	5102013	TORN CAB HEX M10X1.5X20 G5 ISO 4014	2
6	5301008	ARANDELA PLANA 3/8" EXT 39mm DORADA	2
7	0219006	BUJE PLÁSTICO	4
8	0229532	HORQUILLA ROSCADA ACCIONAMIENTO EMBRAGUE	2
9	6004006	PERNO 10x40	4
10	0229524	REGISTRO ACCIONAMIENTO TDF	1
11	0229523	HORQUILLA ROSCADA ACCIONAMIENTO EMBRAGUE	2
12	5602006	PASADOR DE ALETA 2x30 DIN 94	6
13	5201010	TUERCA HEX UNC 3/8" AUTO F G5	1
14	5201206	TUERCA HEX. W 3/8" G8.8	1
15	5101013	TORN CAB HEX W 3/8"X1.1/4"	1
16	0213007	RESORTE PEDAL EMBRAGUE/FRENO	1
17	5101071	TORN CAB HEX NC 3/8"X1" G5 ANSI B 18.2.1	1
18	5301011	ARANDELA PLANA 7/16" DORADA ESPESOR 2.5mm	2
19	1132104	TAPON DE GOMA D13	1
20	6004004	PERNO 10X30	2
21	0229008	VARILLA EMBRAGUE ROSCA MACHO	1
22	1132450	CONJUNTO PEDAL DE EMBRAGUE	1
23	0240001	REVEST. PEDAL EMBRAGUE	1
24	0229009	VARILLA EMBRAGUE ROSCA HEMBRA	1
25	0229512	BALANCIN EMBRAGUE	1

Ref.	Código	Designación	Cant.
26	0229526	REGISTRO ACCIONAMIENTO EMBRAGUE	1



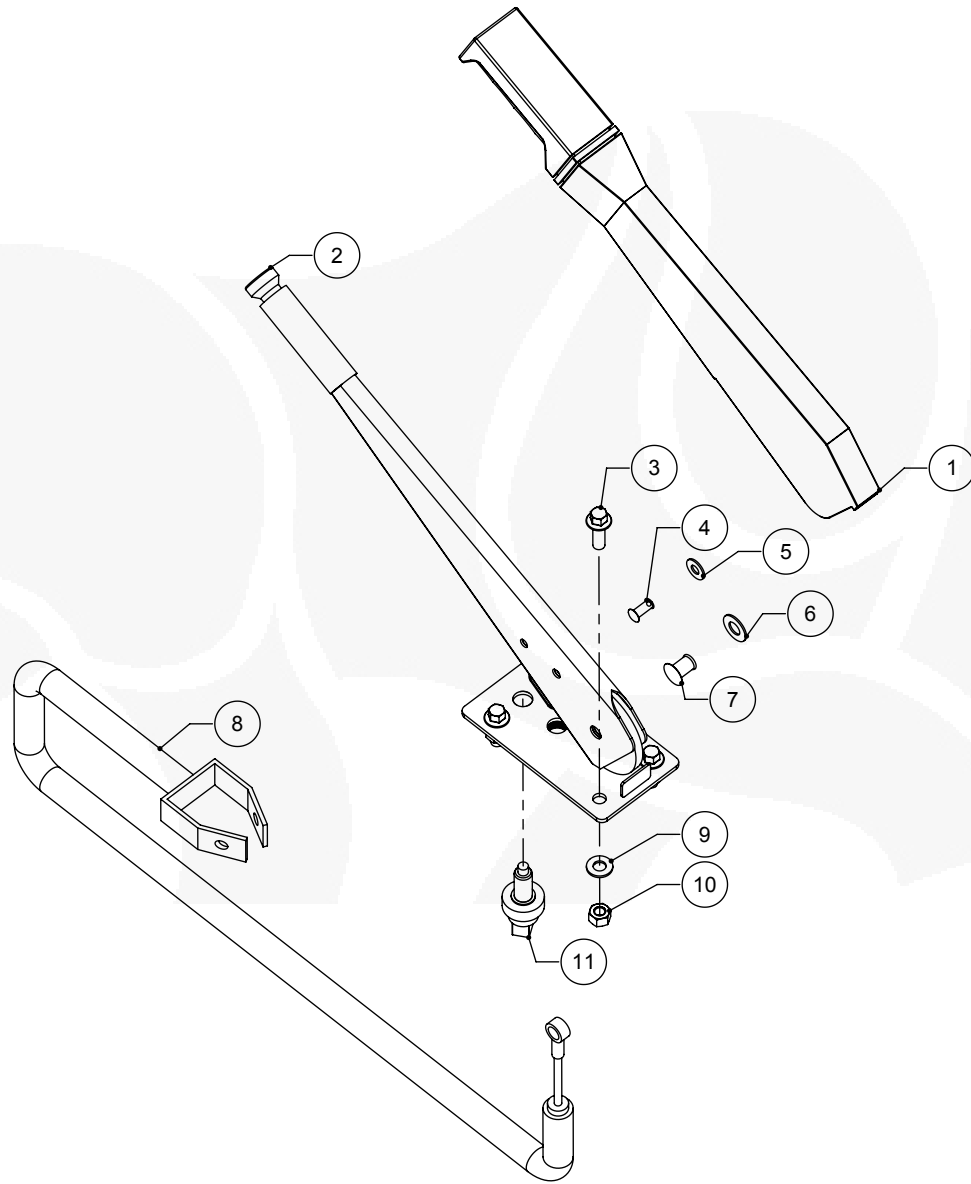
La ilustración informativa no válida para las resoluciones técnicas



Pedales de frenos

Ref.	Código	Designación	Cant.
1	0806015	FUELLE BOMBA DE FRENO	1
2	5201010	TUERCA HEX UNC 3/8" AUTO G5	2
3	5201206	TUERCA HEX. W 3/8" G8.8	2
4	5101013	TORN CAB HEX W 3/8"X1.1/4"	2
5	0213007	RESORTE PEDAL DE EMBR.Y FRENO ART./A/CC	2
6	0825301	PEDAL FRENO DERECHO	1
7	5102013	TORN CAB HEX M10X1.5X20 G5 ISO 4014	1
8	5301008	ARANDELA PLANA 3/8" EXT 39mm DORADA	1
9	0219006	BUJE PLÁSTICO	4
10	0813034	VARILLA EMPUJE FRENO	2
11	0813031	CUERPO FIJO ACCIONADOR BOMBA DE FRENOS SIN TOPE	2
12	5602006	PASADOR DE ALETA 2x30 DIN 94	2
13	6004004	PERNO 10X30	2
14	0825302	PEDAL FRENO IZQUIERDO	1
15	5108011	TORN. CABEZA ENGOMADA M8x1.25x30	2
16	5301009	ARAND PLANA 5/16 DORADA	2
17	5201009	TUERCA HEX UNC 3/8" G5	2
18	0825300	REVESTIMIENTO PEDAL DE FRENO EVO	2
19	1351138	BULBO LUZ STOP	1

Ref.	Código	Designación	Cant.



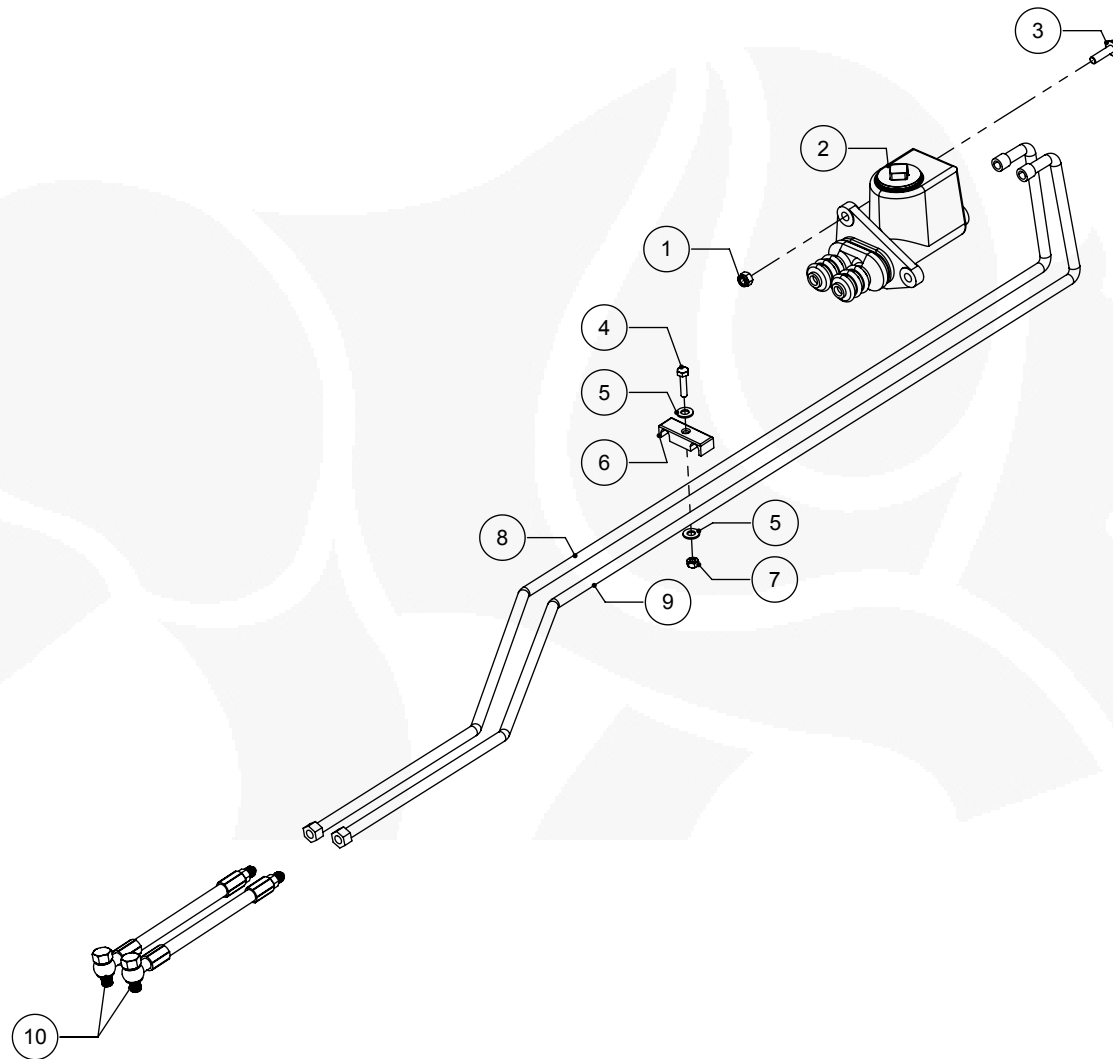
La ilustración informativa no válida para las resoluciones técnicas



Freno de mano

Ref.	Código	Designación	Cant.
1	0816017	FUELLE PALANCA TDF/FRENO	1
2	0816018	PALANCA ACCIONAMIENTO FRENO DE MANO	1
3	5117022	TORN CAB HEX C/FL M 8X1.25X25 G8.8 DIN 6921	4
4	7001005	REMACHE Ø6x18	1
5	5301003	ARANDELA PLANA 1/4" X 1.2mm ESPESOR	1
6	5301007	ARANDELA PLANA 3/8" X1.2 DORADA	1
7	7001014	REMACHE Ø10x19	1
8	0809004	CABLE COMPLETO FRENO DE MANO	1
9	5301009	ARANDELA PLANA 5/16" DORADA	4
10	5202004	TUERCA HEX M8X1.25 G8.8	4
11	1351138	BULBO LUZ STOP	1

Ref.	Código	Designación	Cant.



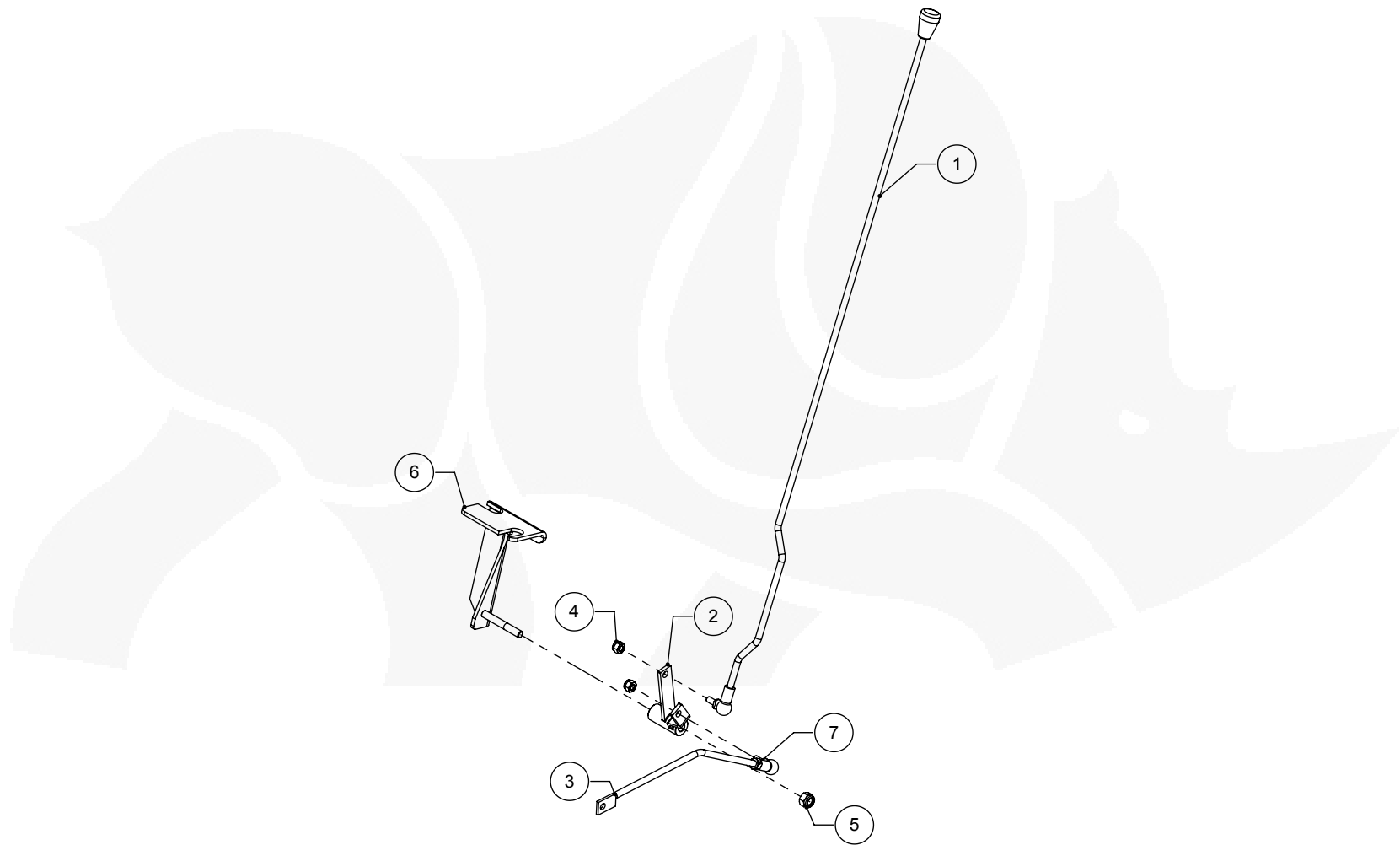
La ilustración informativa no válida para las resoluciones técnicas



Circuito de frenos

Ref.	Código	Designación	Cant.
1	5202006	TUERCA HEX M8X1.25 AUTOF G5	3
2	0806000	BOMBA DE FRENO DOBLE	1
3	5117023	TORN CAB HEX C/FL M 8X1.25X30 G8.8 DIN 6921	3
4	5101115	TORN CAB HEX NC 1/4"X1-1/4" G5 ANSI B 18.2.1	1
5	5301009	ARANDELA PLANA 5/16" DORADA	2
6	2340076	BRIDA DOBLE FIJACION CAÑOS	1
7	5201005	TUERCA HEC UNC 1/4" AUTOF G5	1
8	0969642	CAÑO CIRCUITO FRENO IZQUIERDO	1
9	0969643	CAÑO CIRCUITO FRENO DERECHO	1
10	0811051	CONJUNTO MANGUERA FLEXIBLE FRENO	2

Ref.	Código	Designación	Cant.



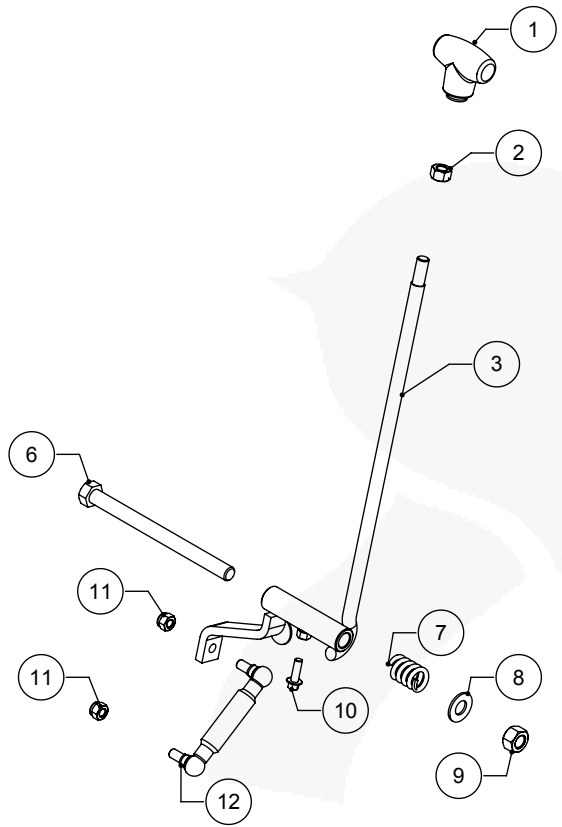
La ilustración informativa no válida para las resoluciones técnicas



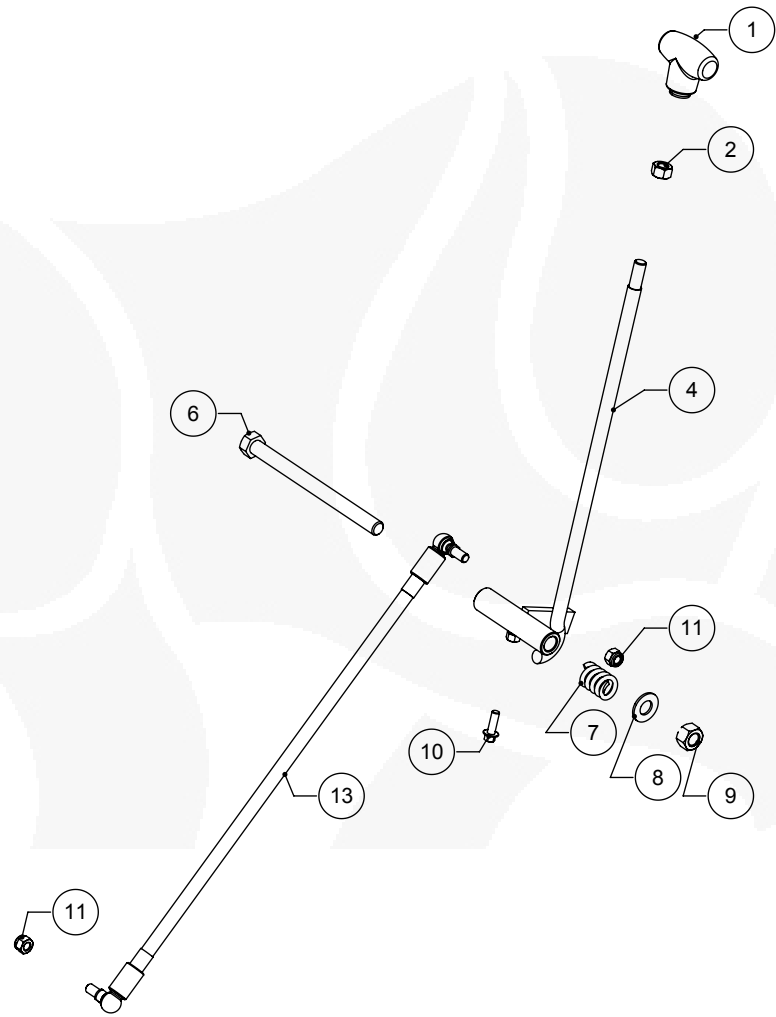
Parador

Ref.	Código	Designación	Cant.
1	1214005	VARILLA LARGA PARADOR	1
2	1214003	BALANCIN PARADOR MECANICO S200	1
3	1214004	VARILLA CORTA PARADOR	1
4	5202006	TUERCA HEX M8X1.25 AUTOF G5	2
5	5202011	TUERCA HEX M10X1.5 AUTOF G8.8	1
6	1214006	SOPORTE BALANCIN PARADOR	1
7	5202004	TUERCA HEX M8X1.25 G8.8 ISO 4034	1

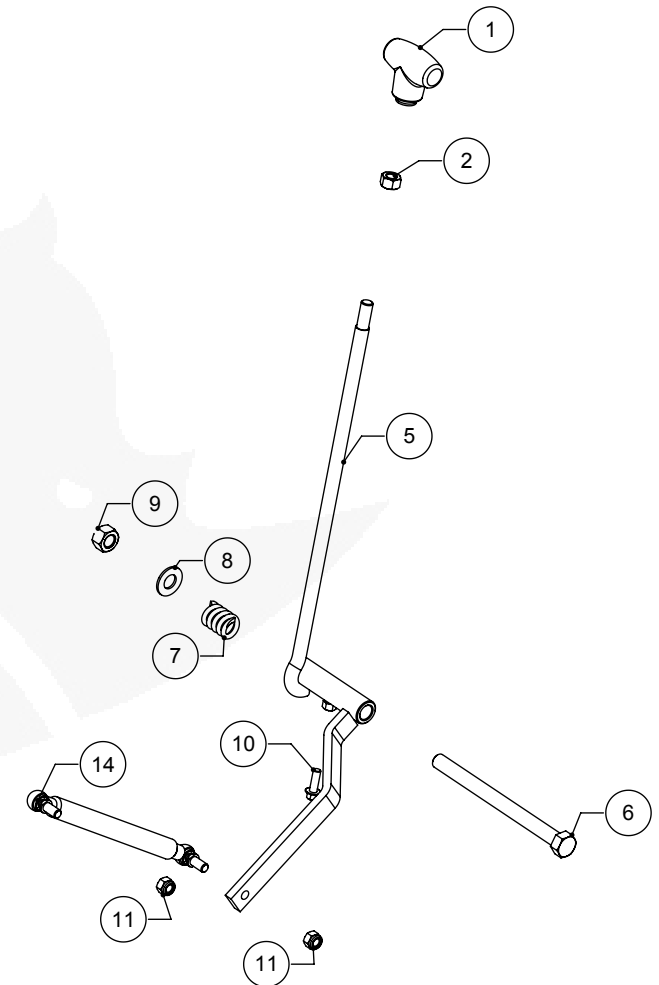
Ref.	Código	Designación	Cant.



Palanca accionamiento Toma de Fuerza

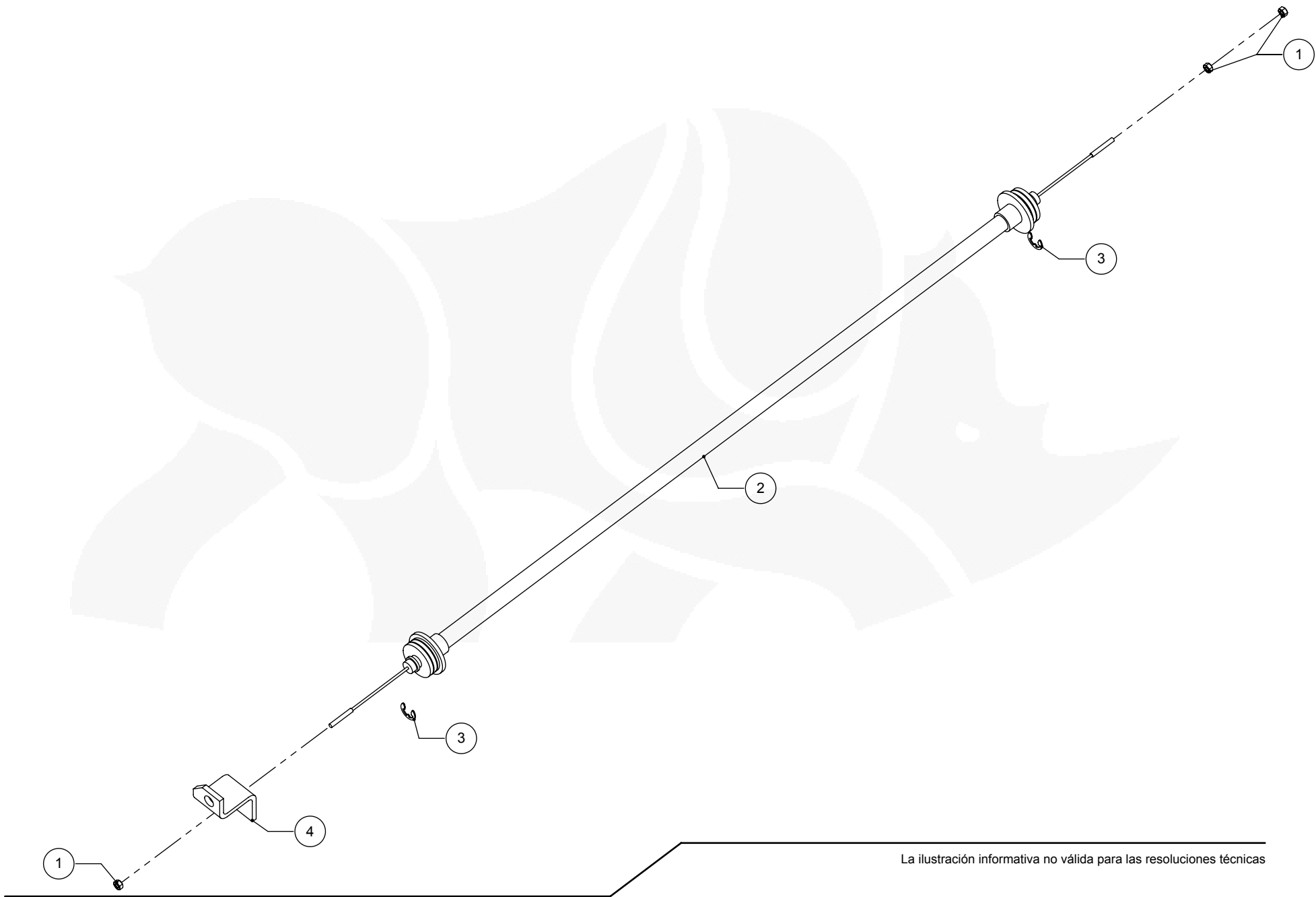


Palanca accionamiento Doble Traccion



Palanca accionamiento Alta y Baja

La ilustración informativa no válida para las resoluciones técnicas



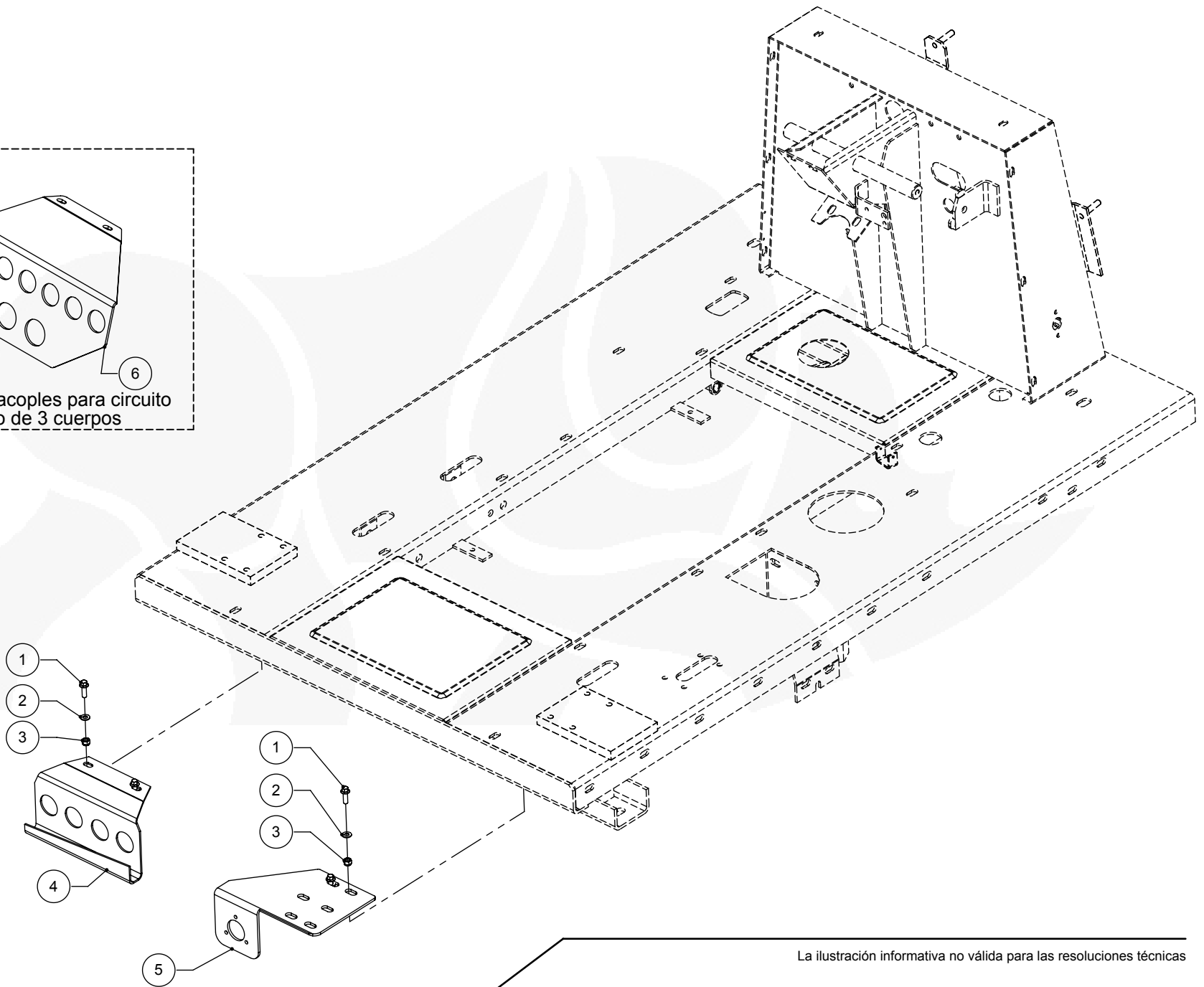
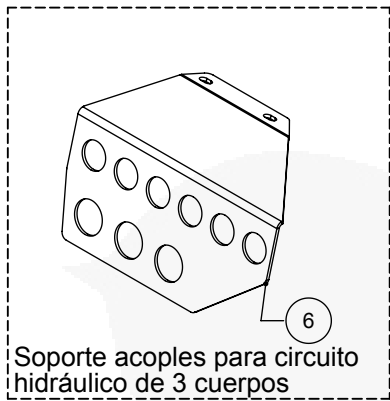
La ilustración informativa no válida para las resoluciones técnicas



Traba diferencial

Ref.	Código	Designación	Cant.
1	5202002	TUERCA HEX M6X1 G8.8	3
2	0624007	CABLE TRABA DIFERENCIAL	1
3	5405008	ANILLO ELASTICO DIN 6799 - 12RS	2
4	0624008	SOPORTE CABLE TRABA DIFERENCIAL	1

Ref.	Código	Designación	Cant.



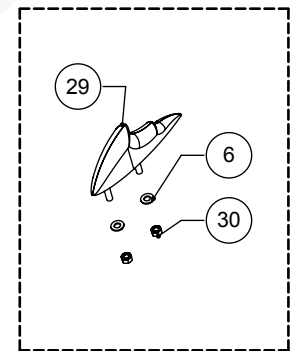
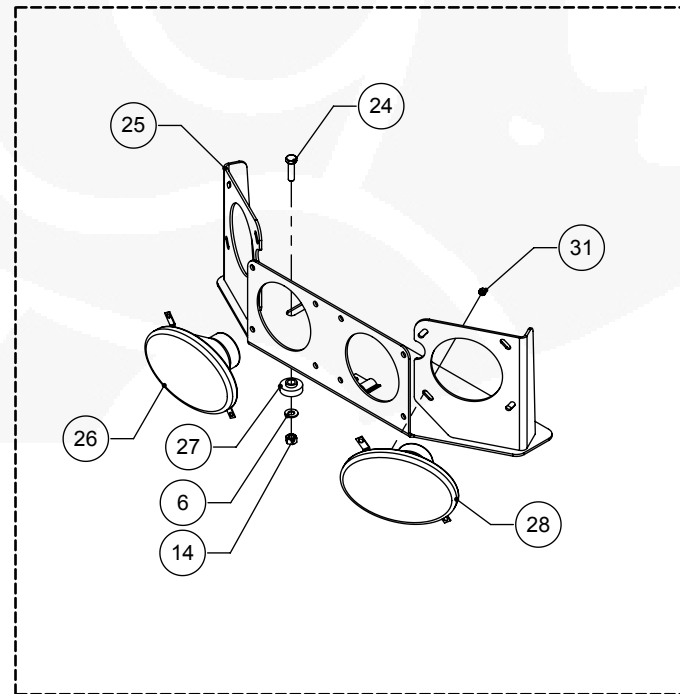
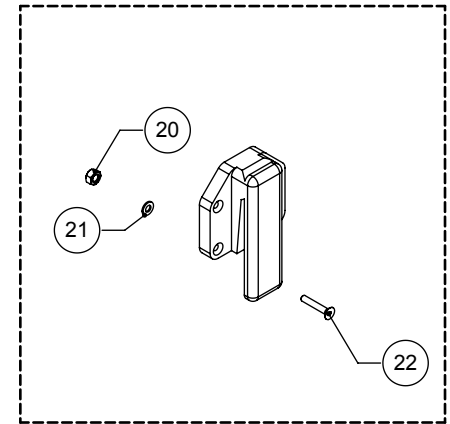
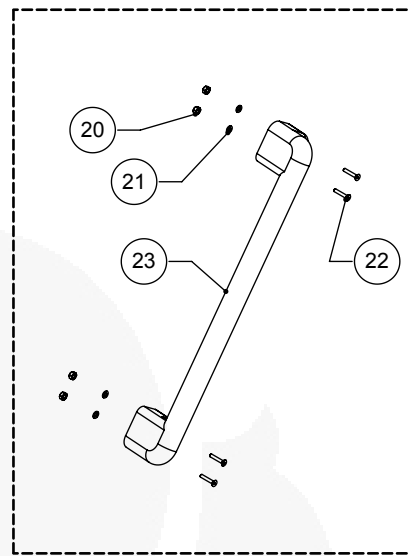
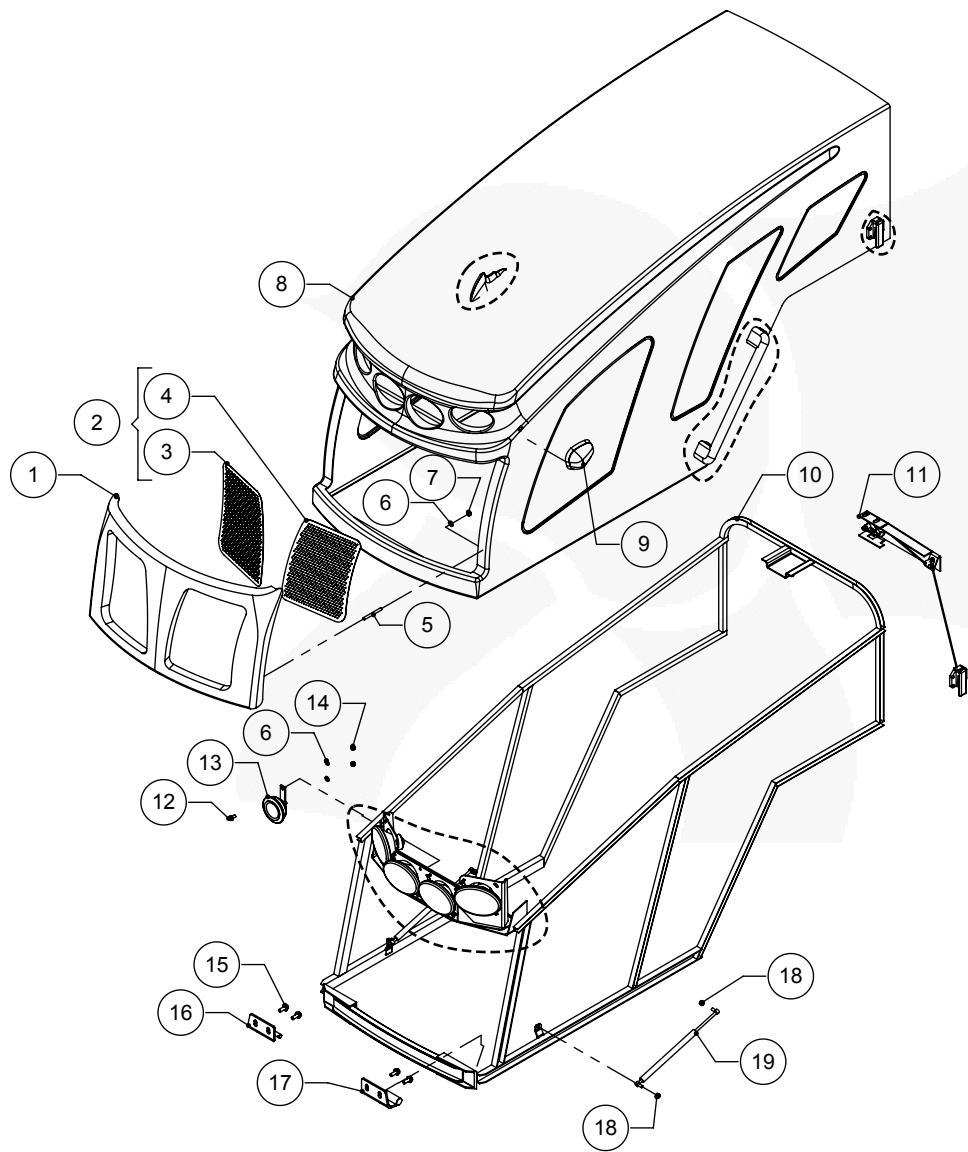
La ilustración informativa no válida para las resoluciones técnicas

Soportes traseros



Ref.	Código	Designación	Cant.
1	5117022	TORN CAB HEX C/FL M 8X1.25X25 G8.8 DIN 6921	4
2	5301009	ARANDELA PLANA 5/16" DORADA	4
3	5202006	TUERCA HEX M8X1.25 AUTOF G5	4
4	0900306	SOPORTE ACOPLE HIDRAULICO 2 VIAS S200	1
5	0900307	SOPORTE FILTRO DE RETORNO	1
6	0900308	SOPORTES ACOPLES HIDRAULICOS 3 VIAS	1

Ref.	Código	Designación	Cant.



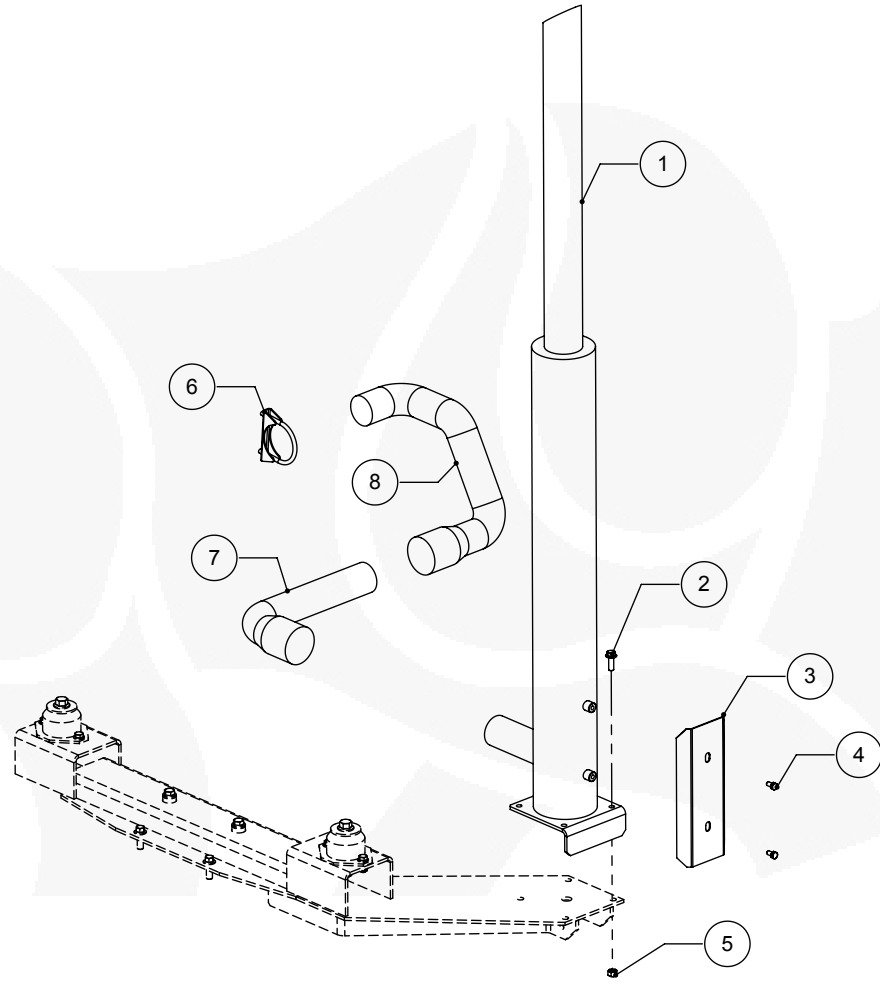
La ilustración informativa no válida para las resoluciones técnicas



Trompa y accesorios S-200 EVO

Ref.	Código	Designación	Cant.
1	2419020	PARRILLA DELANTERA TROMPA	1
2	2408072	REGILLA FRONTAL TROMPA NUEVA	1
3	2408083	REJILLA FRENTE TROMPA NUEVA DERECHA	1
4	2403005	REJILLA FRENTE TROMPA NUEVA IZQUIERDA	1
5	6402034	ESPARRAGO M8X1.25X80	4
6	5301009	ARANDELA PLANA 5/16" DORADA	22
7	5202005	TUERCA HEX M8X1.25 G5	4
8	2419110	TROMPA NUEVA S/200	1
9	1301069	LUZ DE GUIÑO EVO	2
10	2419043	ESTRUCTURA REFUERZO TROMPA NUEVA	1
11	2419509	CERRADURA TROMPA - CONVENCIONALES S2009	1
12	5117020	TORN CAB HEX C/FL M 8X1.25X15 G8.8 DIN 6921	1
13	1307004	BOCINA BLINDADAS BNBK-12V	1
14	5202004	TUERCA HEX M8X1.25 G8.8	4
15	5117051	TORN CAB HEX C/FL M 10X1.5X25 G8.8 DIN 6921	4
16	2419015	BISAGRA IZQUIERDA TROMPA	1
17	2419016	BISAGRA DERECHA TROMPA	1
18	5202006	TUERCA HEX M8X1.25 AUTOF G5	4
19	2433001	GASPRIN LEV CAPO 20130-350N - S/200	2
20	5201006	TUERCA HEX UNC 3/16" AUTOF G5	8
21	5301005	ARANDELA PLANA 3/16"	8
22	5111002	TORN. CAB. FREZ. C/HEX. EMB. UNC 3/16"-32x1" G8.8	8
23	2424047	PASAMANOS TROMPA	1
24	5102009	TORN CAB HEX M8X1.25X30 G8.8 ISO 4014	2
25	2418004	CONJ. SOPORTE FAROS S200	1

Ref.	Código	Designación	Cant.
26	1301066	FARO OVAL LUZ INUNDANTE	2
27	1003026	TACO DE GOMA VIDRIO CON TOPE	2
28	1301065	FARO OVAL LARGO ALCANCE (ALTA-BAJA) N°470	2
29	2403002	PUNTERA RINOCERONTE	1
30	5201011	TUERCA HEX UNC 5/16" AUTOF G5	2
31	5202001	TUERCA HEX M5X1 G8.8 ISO 4034	12



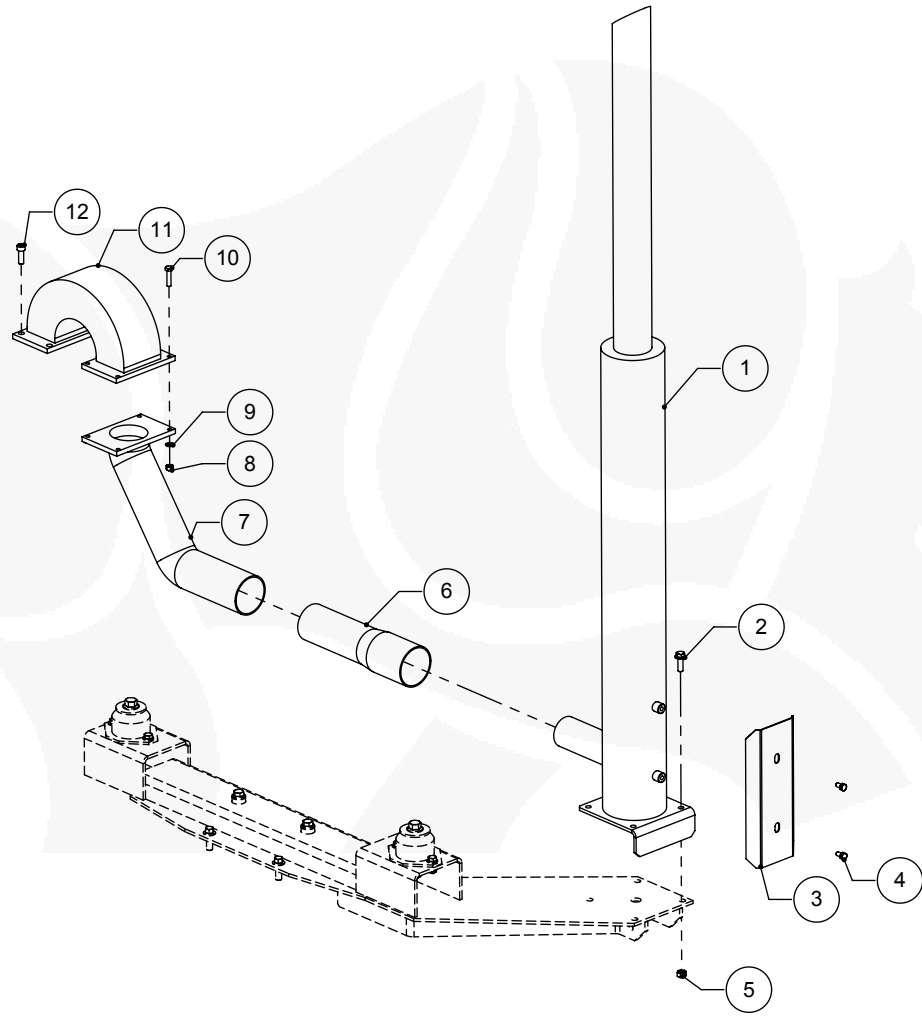
La ilustración informativa no válida para las resoluciones técnicas

Conjunto escape S-250/S-280



Ref.	Código	Designación	Cant.
1	1800021	SUB CONJ CAÑO DE ESCAPE 230/250/280	1
2	5117052	TORN CAB HEX C/FL M 10X1.5X25 G8.8 DIN 6921	4
3	1813104	CUBRE CAÑO DE ESCAPE	1
4	5102004	TORN CAB HEX M8X1.25X15 G8.8 ISO 4014	2
5	5202009	TUERCA HEX M10X1.5 G8.8	4
6	5903005	ABRAZADERA 3"	1
7	1800022	CODO CONECTOR MOVIL CAÑO DE ESCAPE	1
8	1800023	CODO CONECTOR FIJO CAÑO DE ESCAPE	1

Ref.	Código	Designación	Cant.



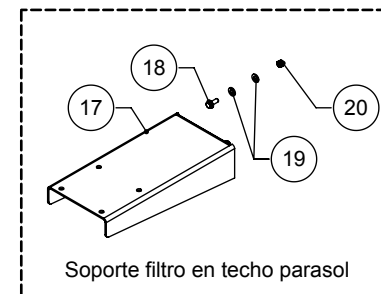
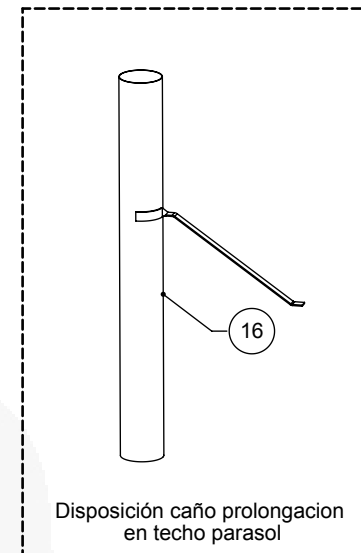
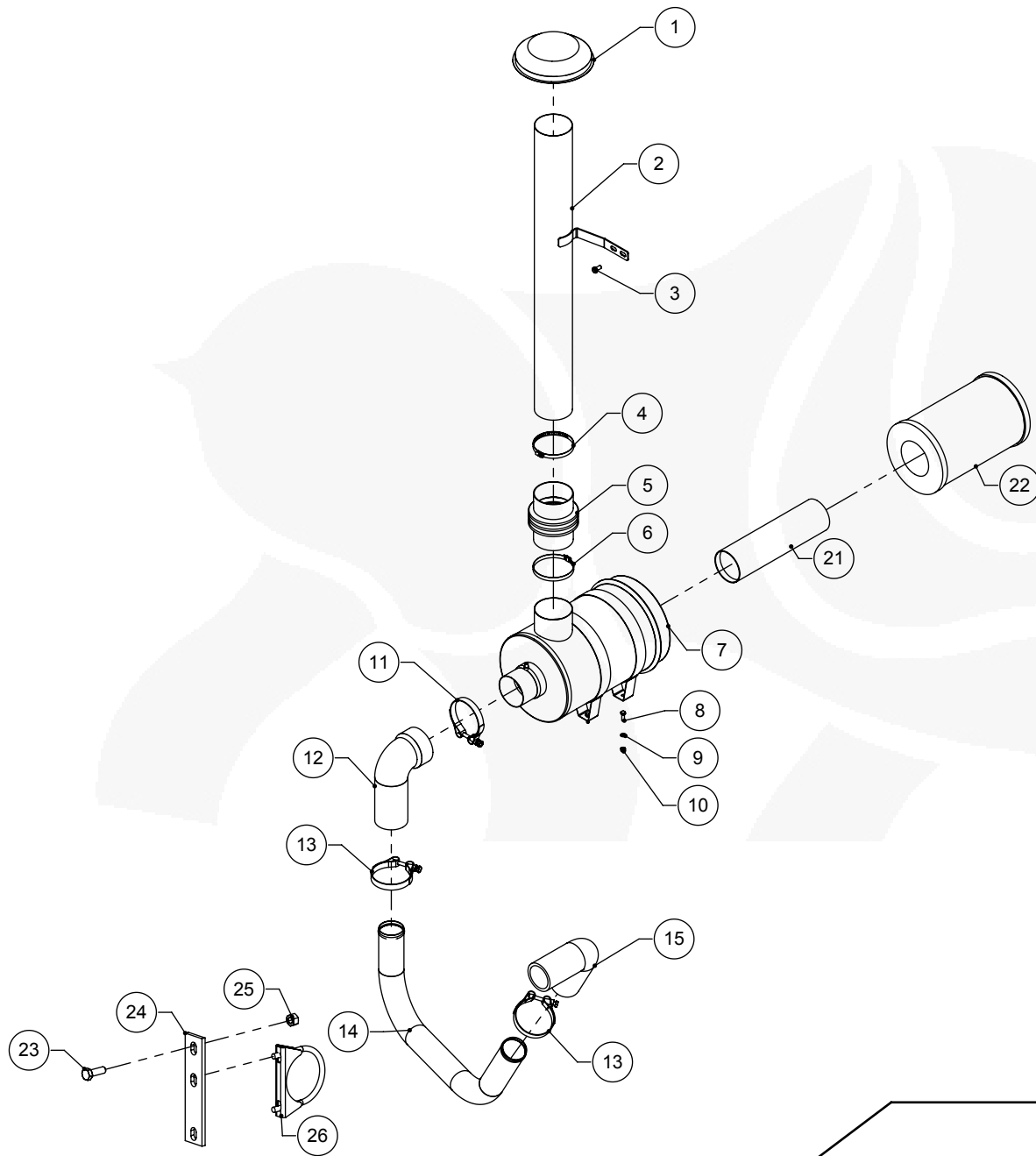
La ilustración informativa no válida para las resoluciones técnicas



Conjunto escape S-230

Ref.	Código	Designación	Cant.
1	1800021	SUB CONJ CAÑO DE ESCAPE 230/250/280	1
2	5117052	TORN CAB HEX C/FL M 10X1.5X25 G8.8 DIN 6921	4
3	1813104	CUBRE CAÑO DE ESCAPE	1
4	5102004	TORN CAB HEX M8X1.25X15 G8.8 ISO 4014	2
5	5202009	TUERCA HEX M10X1.5 G8.8	4
6	1813105	TUBO CONECTOR MOVIL CAÑO DE ESCAPE	1
7	1813106	TUBO CON BRIDA CAÑO DE ESCAPE	1
8	5202004	TUERCA HEX M8X1.25 G8.8	4
9	5301051	ARANDELA PLANA 8mm DORADA	4
10	5102008	TORN CAB HEX M8X1.25X35 G8.8 ISO 4014	4
11	1813107	BRIDA MULTIPLE ESCAPE CUMMINS	1
12	5104005	TORN ALLEN M 10X1.5X30 DIN 7991	4

Ref.	Código	Designación	Cant.



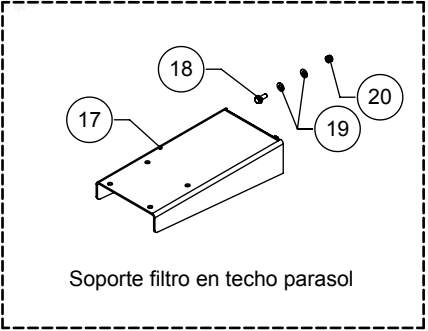
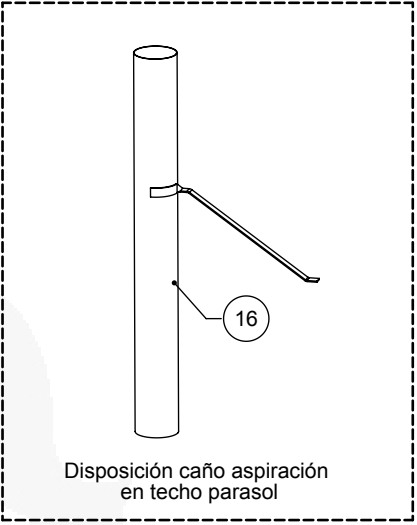
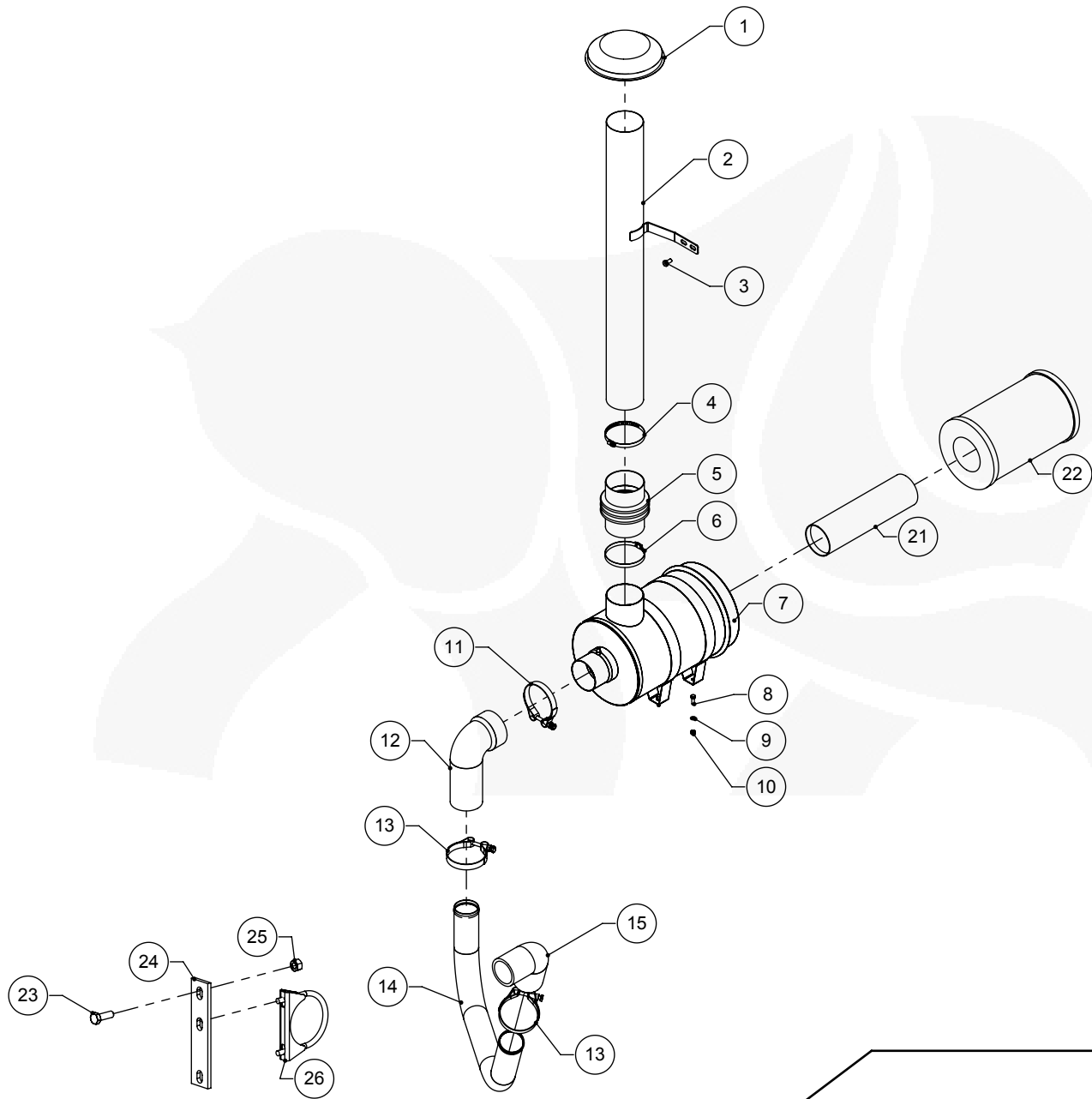
La ilustración informativa no válida para las resoluciones técnicas



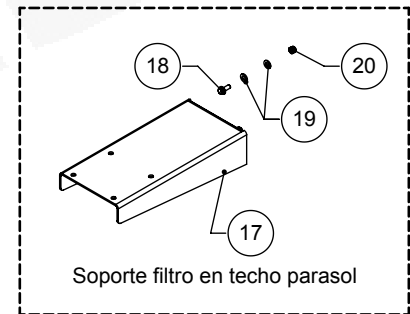
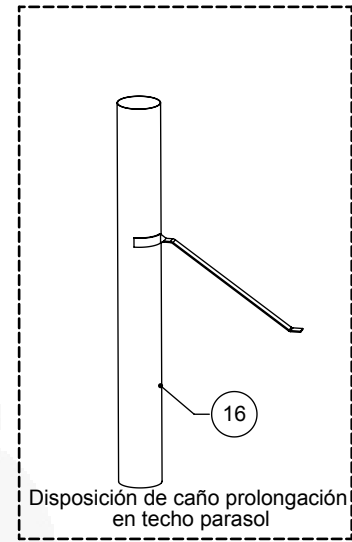
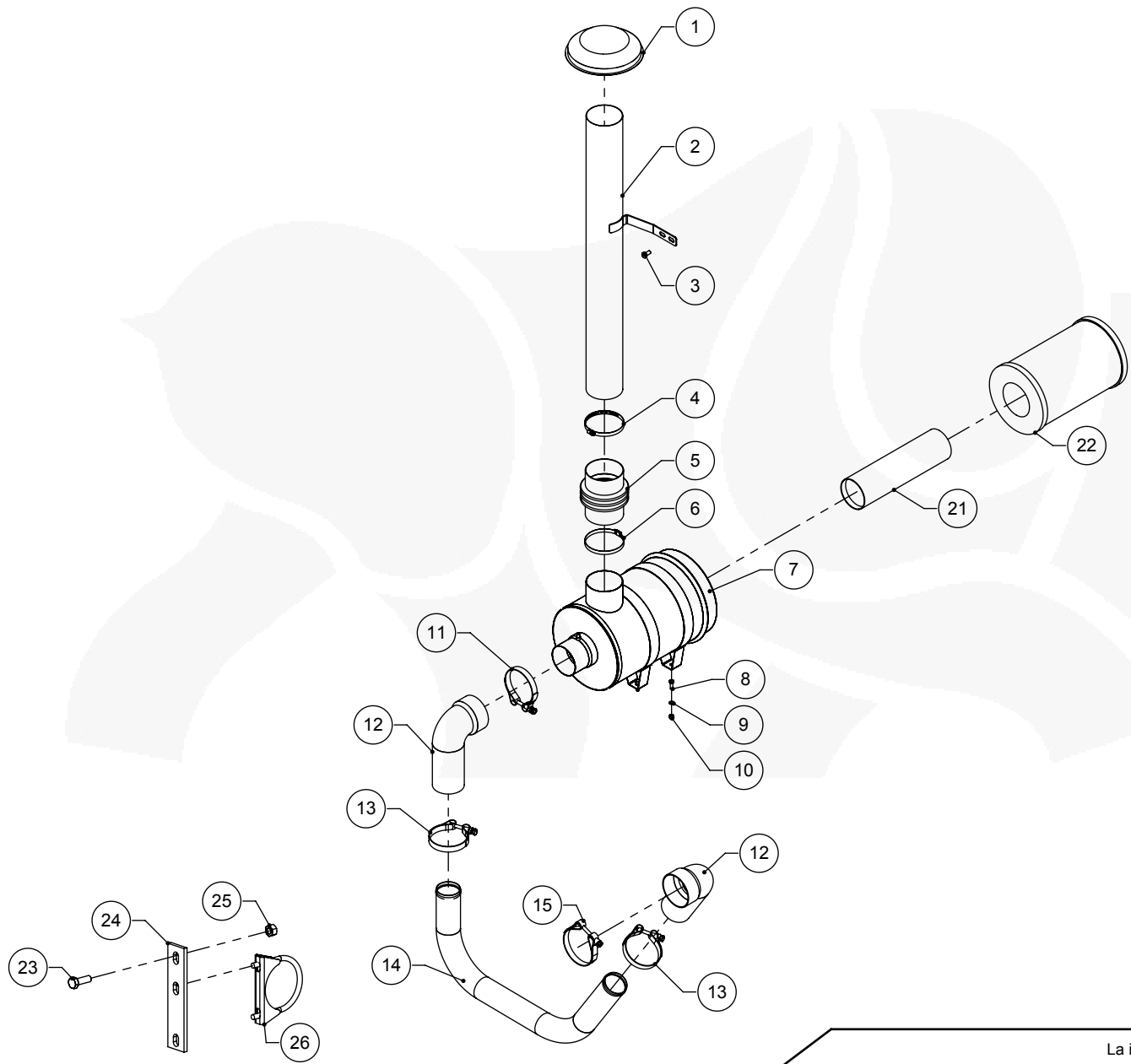
Filtro de aire S-230

Ref.	Código	Designación	Cant.
1	1718002	SOMBRERETE FILTRO DE AIRE SA/CC	1
2	1719102	CAÑO PROLONGACION TOMA DE AIRE	1
3	5102013	TORN CAB HEX M10X1.5X20 G5 ISO 4014	2
4	5901025	ABRAZADERA 100-120 12MM	1
5	1746001	FUELLE DE GOMA CONEXION AA D=100	1
6	5901031	ABRAZADERA 110-130	1
7	1720010	CONJUNTO FILTRO DE AIRE 15m3	1
8	5102007	TORN CAB HEX M8X1.25X20 G8.8 ISO 4014	4
9	5301051	ARANDELA PLANA 8mm DORADA	4
10	5202004	TUERCA HEX M8X1.25 G8.8	4
11	5901026	ABRAZADERA Ø118-124 x 20	1
12	1743851	MANGUERA ASPIRACION AIRE	1
13	5901034	ABRAZADERA SUPER PRESION 86-94 C/RESORTE	2
14	1744716	CAÑO FILTRO DE AIRE A TURBO S/230	1
15	1743811	MANGUERA ASPIRACIÓN AIRE	1
16	1719103	CAÑO PROLONGACION TOMA DE AIRE TECHO PARASOL	1
17	1116060	SOPORTE FILTRO DE AIRE	1
18	5117051	TORN CAB HEX C/FL M 10X1.5X25 G8.8 DIN 6921	3
19	5301011	ARANDELA PLANA 7/16" DORADA ESPESOR 2.5mm	6
20	5202011	TUERCA HEX M10X1.5 AUTOF G8.8	3
21	1720011	ELEMENTO FILTRANTE DE SEGURIDAD 15M3	1
22	1720012	ELEMENTO FILTRNATE PRIMARIO 15M3	1
23	5102074	TORN CAB HEX M10X1.5X30 G8.8 ISO 4140	1
24	1720114	PLACA SOPORTE FILTRO DE AIRE	1
25	5202009	TUERCA HEX M10X1.5 G8.8	1

Ref.	Código	Designación	Cant.
26	5903005	ABRAZADERA 3"	1



La ilustración informativa no válida para las resoluciones técnicas

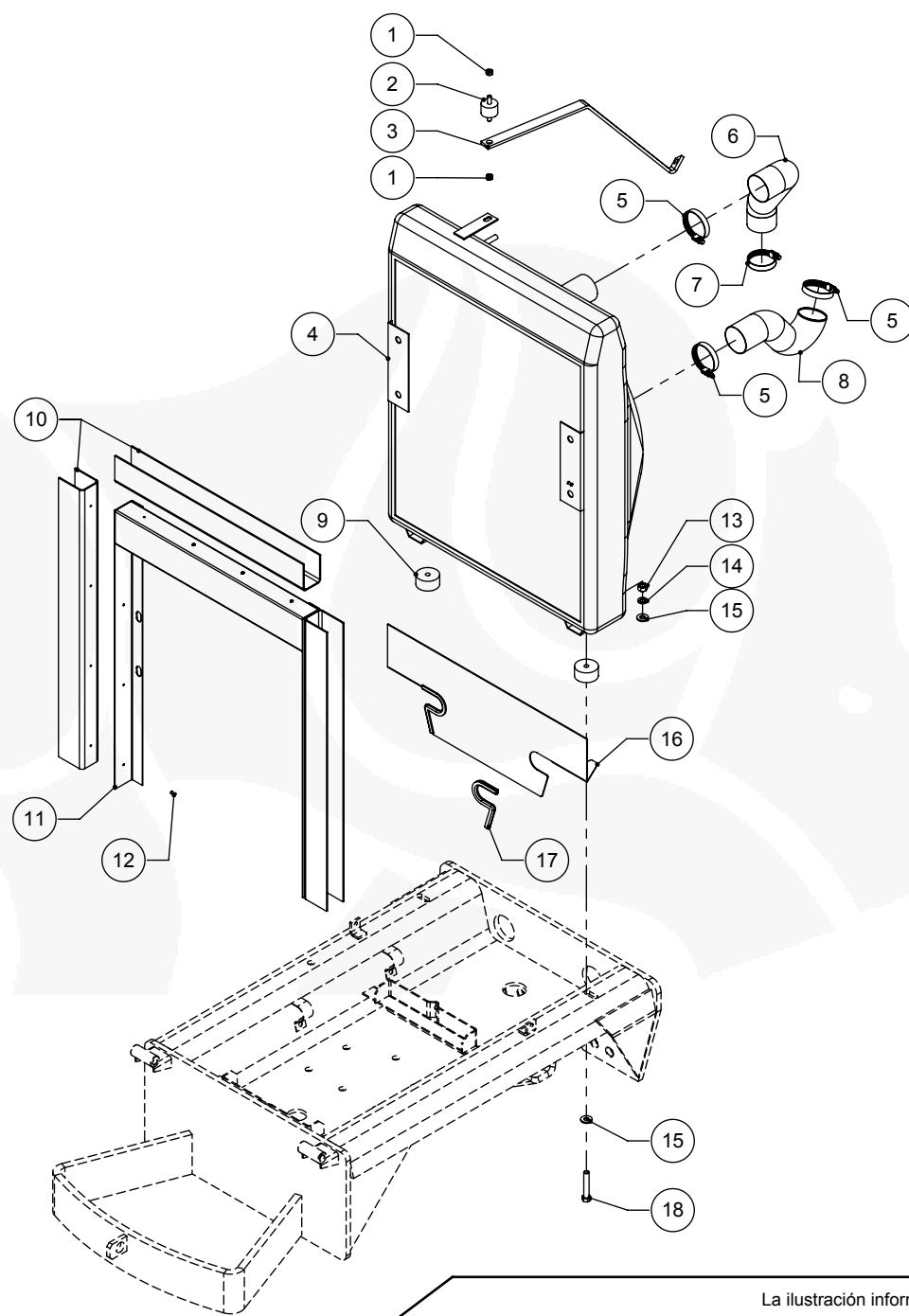


La ilustración informativa no válida para las resoluciones técnicas

Filtro de aire S-280

Ref.	Código	Designación	Cant.
1	1718002	SOMBRERETE FILTRO DE AIRE SA/CC	1
2	1719102	CAÑO PROLONGACION TOMA DE AIRE	1
3	5102013	TORN CAB HEX M10X1.5X20 G5 ISO 4014	2
4	5901025	ABRAZADERA 100-120 12MM	1
5	1746005	FUELLE CONEXION FILTRO S280 DIAM 110	1
6	5901031	ABRAZADERA 110-130	1
7	1718001	CONJUNTO FILTRO DE AIRE 18m3	1
8	5102007	TORN CAB HEX M8X1.25X20 G8.8 ISO 4014	4
9	5301051	ARANDELA PLANA 8mm DORADA	4
10	5202004	TUERCA HEX M8X1.25 G8.8	4
11	5901027	ABRAZADERA SUPER PRESION 116-124 20MM	1
12	1743851	MANGUERA ASPIRACION AIRE	2
13	5901034	ABRAZADERA SUPER PRESION 86-94 C/RESORTE	2
14	1744715	CAÑO FILTRO DE AIRE A TURBO	1
15	5901026	ABRAZADERA SUPER PRESION 110-118 20MM	1
16	1719103	CAÑO PROLONGACION TOMA DE AIRE TECHO PARASOL	1
17	1116060	SOPORTE FILTRO DE AIRE	1
18	5117051	TORN CAB HEX C/FL M 10X1.5X25 G8.8 DIN 6921	3
19	5301011	ARANDELA PLANA 7/16" DORADA ESPESOR 2.5mm	6
20	5202011	TUERCA HEX M10X1.5 AUTOF G8.8	3
21	1718003	ELEMENTO FILTRANTE DE SEGURIDAD 18M3	1
22	1718004	ELEMNTO FILTRANTE PRIMARIO 18M3	1
23	5102074	TORN CAB HEX M10X1.5X25 G8.8 ISO 4014	1
24	1720114	PLACA SOPORTE FILTRO DE AIRE	1
25	5202009	TUERCA HEX M10X1.5 G8.8	1

Ref.	Código	Designación	Cant.
26	5903005	ABRAZADERA 3"	1



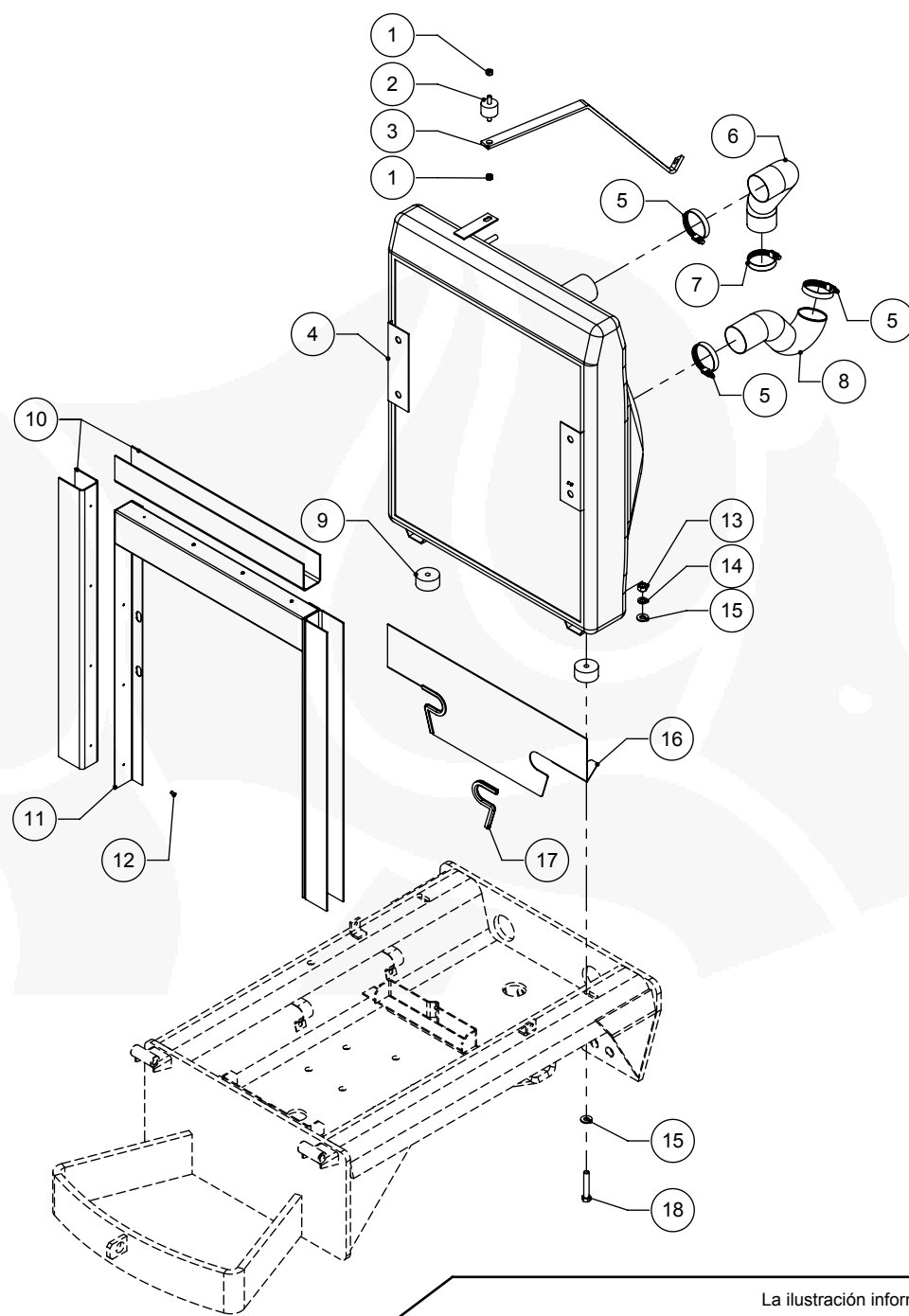
La ilustración informativa no válida para las resoluciones técnicas



Paquete de enfriamiento S-230/250

Ref.	Código	Designación	Cant.
1	5201011	TUERCA HEX UNC 5/16" G5	2
2	1402023	TACO SOPORTE RADIADOR SUPERIOR	1
3	1625212	SOPORTE SUPERIOR RADIADOR	1
4	1625201	RADIADOR DE AGUA 5 HILERAS	1
5	5901036	ABRAZADERA 50-70	3
6	1608005	MANGUERA SUPERIOR RADIADOR	1
7	5901037	ABRAZADERA 40-60	1
8	1608006	MANGUERA INFERIOR RADIADOR	1
9	1402024	TACO SOSTEN RADIADOR	2
10	7304002	BURLETE DE GOMA	3
11	1625213	CHAPA MARCO ENCAUSADOR RADIADOR	1
12	7004007	REMACHE POP DIM 4 X 19	12
13	5201014	TUERCA HEX UNC 7/16" G5	2
14	5303009	ARANDELA GROWER 7/16"	2
15	5301200	ARANDELA PLANA DE ALUMINIO DIAM 12	4
16	1625209	CHAPA DEFLECTORA RADIADOR	1
17	7304001	BURLETE	2
18	5101093	TORN CAB HEX NC 7/16 "X 2 1/2" G5 ANSI B 18.2.1	2

Ref.	Código	Designación	Cant.



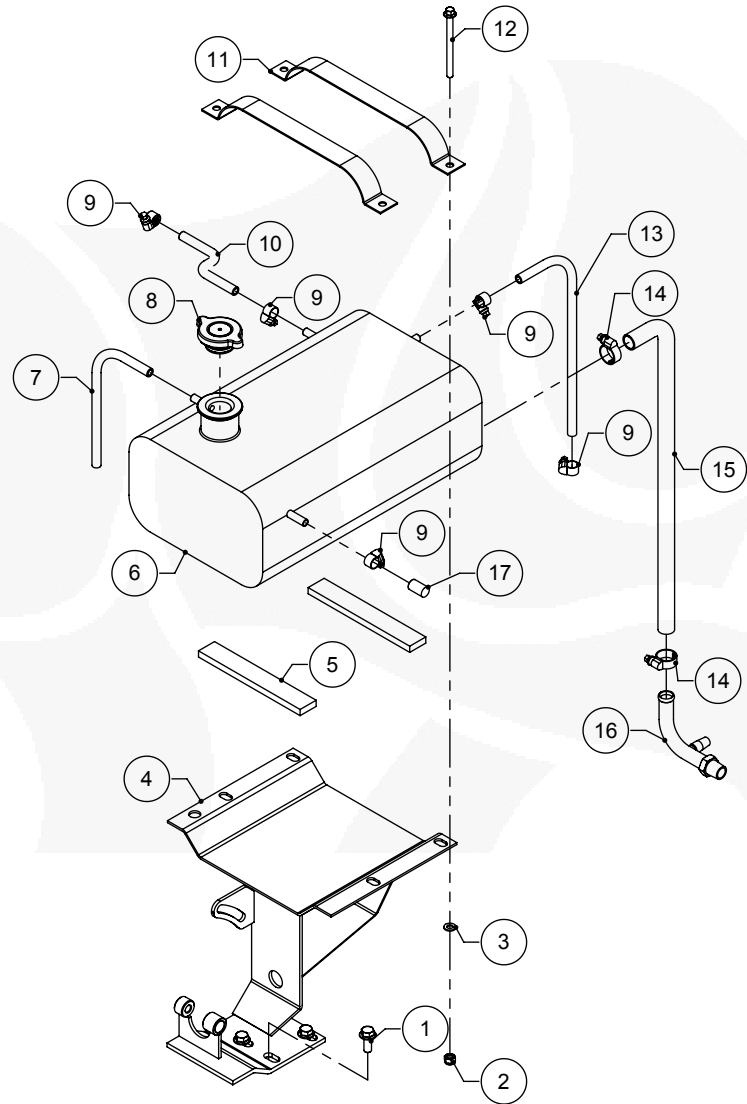
La ilustración informativa no válida para las resoluciones técnicas



Paquete de enfriamiento S-280

Ref.	Código	Designación	Cant.
1	5201011	TUERCA HEX UNC 5/16" G5	2
2	1402023	TACO SOPORTE RADIADOR SUPERIOR	1
3	1625212	SOPORTE SUPERIOR RADIADOR	1
4	1625205	RADIADOR DE AGUA 6 HILERAS	1
5	5901036	ABRAZADERA 50-70	3
6	1608005	MANGUERA SUPERIOR RADIADOR	1
7	5901037	ABRAZADERA 40-60	1
8	1608006	MANGUERA INFERIOR RADIADOR	1
9	1402024	TACO SOSTEN RADIADOR	2
10	7304002	BURLETE DE GOMA	3
11	1625213	CHAPA MARCO ENCAUSADOR RADIADOR	1
12	7004007	REMACHE POP DIM 4 X 19	12
13	5201014	TUERCA HEX UNC 7/16" G5	2
14	5303009	ARANDELA GROWER 7/16"	2
15	5301200	ARANDELA PLANA DE ALUMINIO DIAM 12	4
16	1625209	CHAPA DEFLECTORA RADIADOR	1
17	7304034	BURLETE	2
18	5101093	TORN CAB HEX NC 7/16 "X 2 1/2" G5 ANSI B 18.2.1	2

Ref.	Código	Designación	Cant.



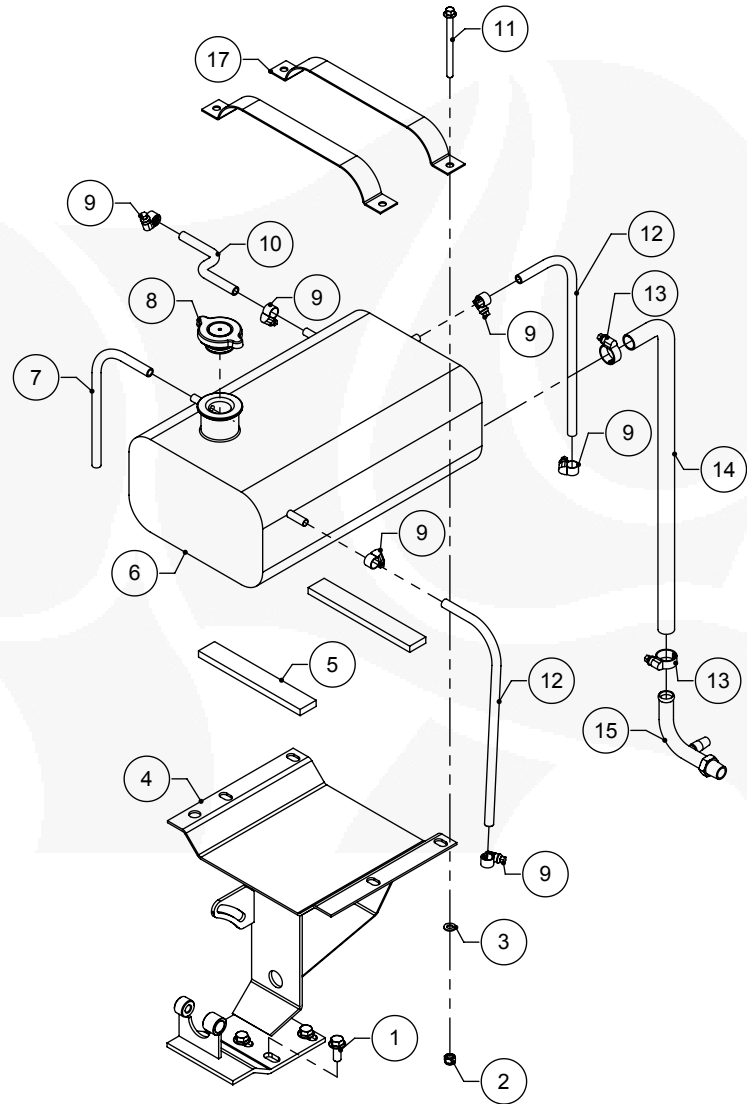
La ilustración informativa no válida para las resoluciones técnicas



Tanque desaireación S-230/250

Ref.	Código	Designación	Cant.
1	5117051	TORN CAB HEX C/FL M10X1.5X25 G8.8	3
2	5202006	TUERCA HEX M8X1.25 G8.8 AUTOF DIN 985	4
3	5301051	ARANDELA PLANA 8mm DORADA	4
4	1644200	CONJ. SOP. TANQUE SUPLEM CONFORT	1
5	7301032	BURLETE SOP.TANQUE DE DESAIREACION	2
6	1643016	TANQUE DESAIREACIÓN	1
7	7209004	MANGUERA CRISTAL 8X11	1
8	1660002	TAPA RADIADOR	1
9	5901028	ABRAZADERA 8-16 9MM	5
10	0969603	MANGUERA 3/8" L 280mm	1
11	1625301	ZUNCHO TANQUE DESAIREACION	2
12	5117028	TORN CAB HEX C/FL M8 X 1.25 X 100 G8.8 DIN 6921	4
13	0969566	MANGUERA DE BAJA D 3/8 X 550	1
14	5901030	ABRAZADERA 16-27 (12mm)	2
15	0969565	MANGUERA DE BAJA D 3/4 X 720	1
16	0969281	CURVA TANQUE DESAIREAC. 1/2" NPT x 1/4" NPT x CAÑO Ø3/4"	1
17	1642001	TAPÓN DE GOMA Ø10 mm	1
18	1644500	SOPORTE TANQUE DESAIREACION S200	1

Ref.	Código	Designación	Cant.



SOPORTE SIN AIRE ACONDICIONADO

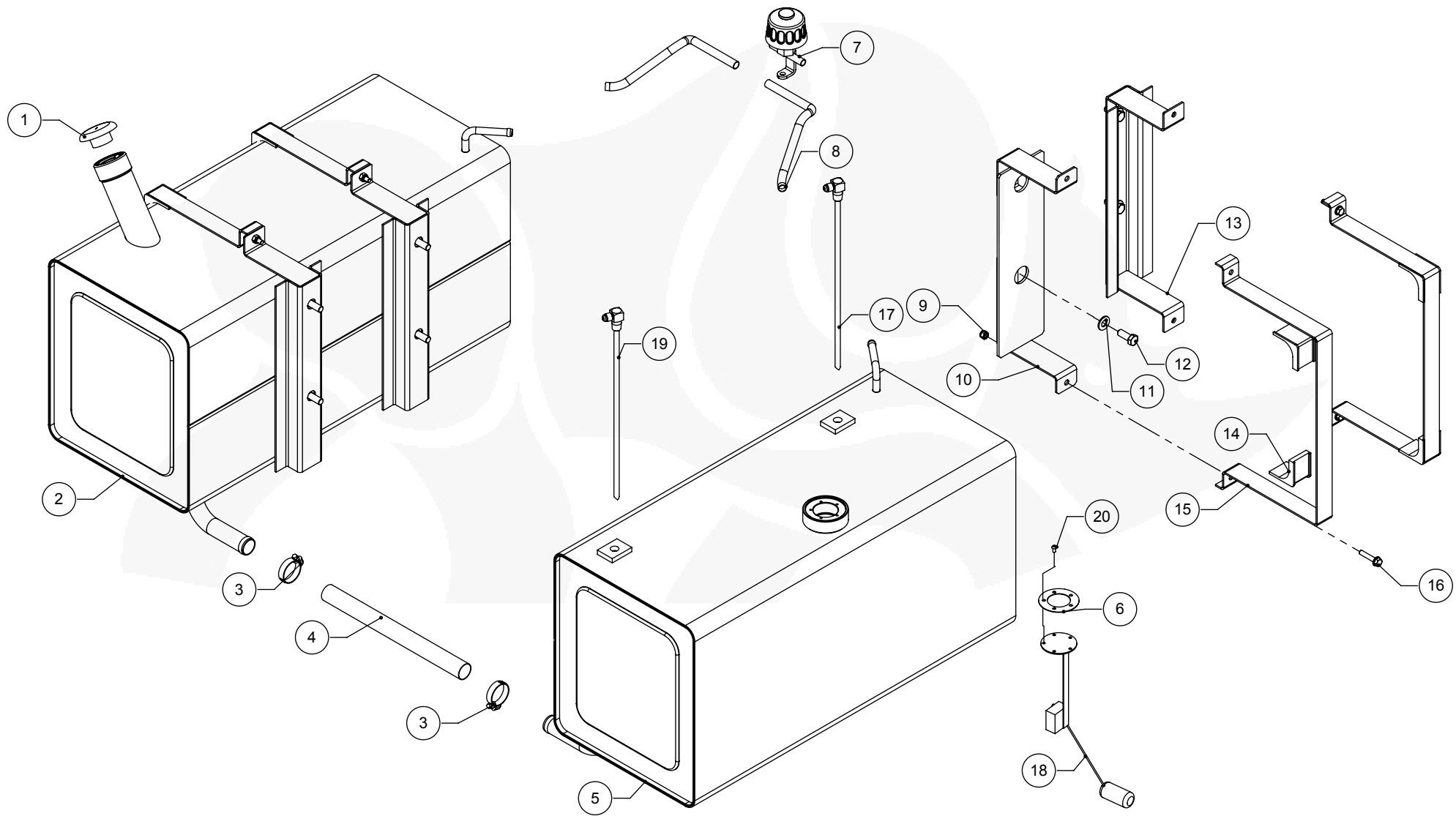
La ilustración informativa no válida para las resoluciones técnicas



Tanque desaireación S-280

Ref.	Código	Designación	Cant.
1	5117051	TORN CAB HEX C/FL M10X1.5X25 G8.8	3
2	5202006	TUERCA HEX M8X1.25 G8.8 AUTOF DIN 985	4
3	5301051	ARANDELA PLANA 8mm DORADA	4
4	1644200	CONJ. SOP. TANQUE SUPLEM CONFORT	1
5	7301032	BURLETE SOP.TANQUE DE DESAIREACION	2
6	1643016	TANQUE DESAIREACIÓN	1
7	7209004	MANGUERA CRISTAL 8X11	1
8	1660002	TAPA RADIADOR	1
9	5901028	ABRAZADERA 8-16 9MM	6
10	0969603	MANGUERA 3/8" L 280mm	1
11	5117028	TORN CAB HEX C/FL M8 X 1.25 X 100 G8.8 DIN 6921	4
12	0969566	MANGUERA DE BAJA D 3/8 X 550	2
13	5901030	ABRAZADERA 16-27 (12mm)	2
14	0969565	MANGUERA DE BAJA D 3/4 X 720	1
15	0969281	CURVA TANQUE DESAIREAC. 1/2" NPT x 1/4" NPT x CAÑO Ø3/4"	1
16	1644500	SOPORTE TANQUE DESAIREACION S200	1
17	1625301	ZUNCHO TANQUE DESAIREACION	2

Ref.	Código	Designación	Cant.



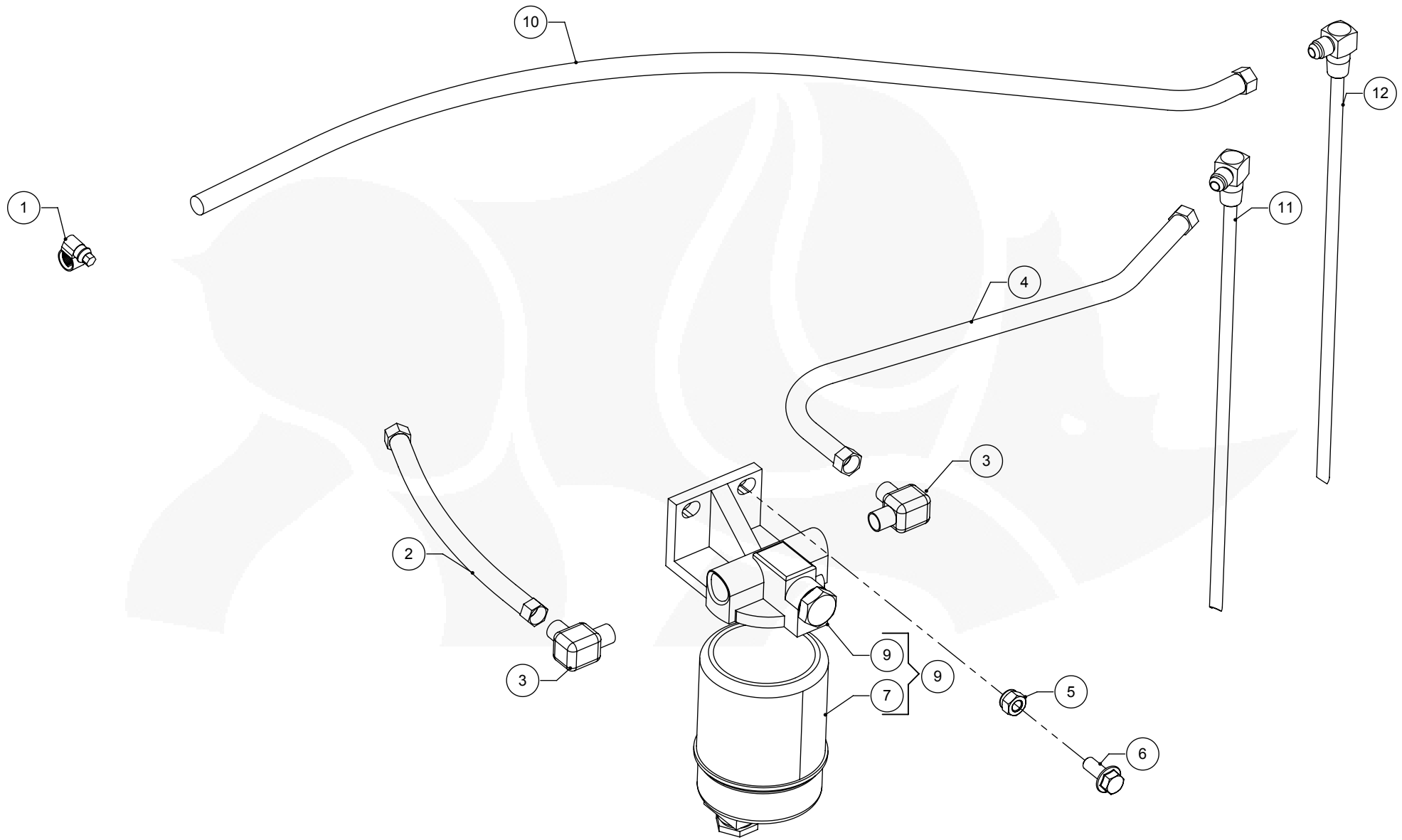
La ilustración informativa no válida para las resoluciones técnicas



Depósito de combustible

Ref.	Código	Designación	Cant.
1	2340009	TAPA DEPOSITO COMBUSTIBLE	1
2	2317004	DEPOSITO COMBUSTIBLE DERECHO	1
3	5901038	ABRAZADERA 30-45	2
4	0969646	MANGITO FLEXIBLE UNION TANQUE	1
5	2317003	SUB-CONJ DEPOSITO DE COMBUSTIBLE IZQUIERDO	1
6	2304311	JUNTA FLOTANTE DE COMBUSTIBLE	1
7	2310039	FILTRO RESPIRADERO COMBUSTIBLE	1
8	7209004	MANGUERA CRISTAL 8X11	1
9	5202006	TUERCA HEX M8X1.25 AUTOF G5	8
10	2314025	CONJUNTO SOPORTE DEP. COMB. DELANT. IZQ.	1
11	5301001	ARANDELA PLANA 1/2" DORADO	8
12	5102022	TOR CAB HEX M12X1.25X30 G5 ISO 4014	8
13	2314012	SOPORTE ANTERIOR TANQUE DE COMBUSTIBLE	3
14	2308011	BANDA CUBRE TANQUE	8
15	2308003	ZUNCHO DEPOSITO COMBUSTIBLE	4
16	5117025	TORN CAB HEX C/FL M 8X1.25X40 G8.8 DIN 6921	8
17	0969558	TUBO CHUPADOR X RETORNO DE TANQUE	1
18	2352310	FLOTANTE COMBUSTIBLE - S/200/MI	1
19	0969522	TUBO CHUPADOR DE TANQUE	1
20	5108004	TORN CAB RED PHILIPS N°10 NC 3/16"-24 X 3/8"	5

Ref.	Código	Designación	Cant.



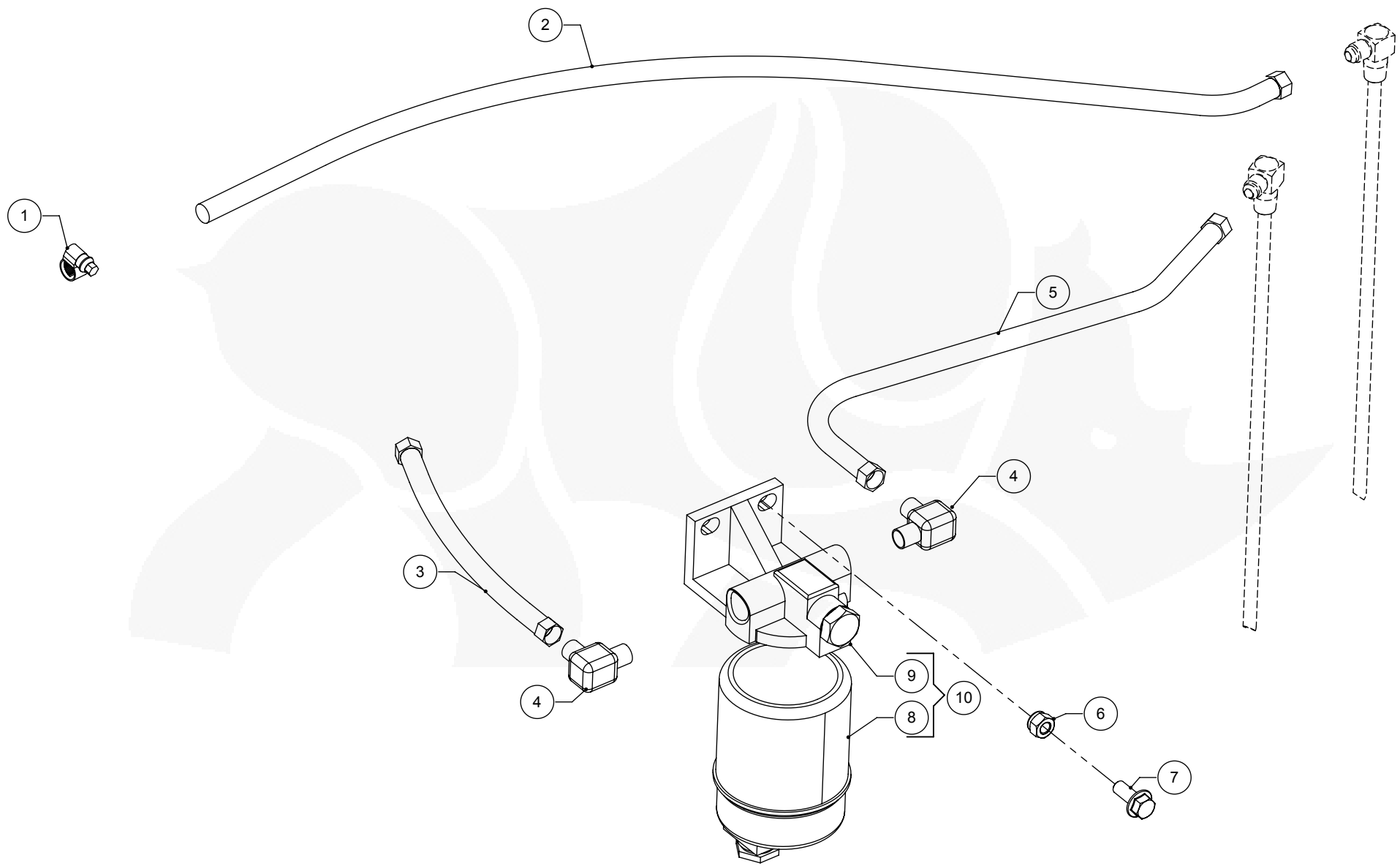
La ilustración informativa no válida para las resoluciones técnicas



Circuito de combustible

Ref.	Código	Designación	Cant.
1	5901029	ABRAZADERA Ø 12-22	1
2	0969561	MANGUERA 3/8" FILTRO A MOTOR	1
3	0969222	CODO ORIENTABLE SALIDA DE BASE DE FILTRO	2
4	0969360	MANGUERA COMB. FILTRO A TRAMPA	1
5	5202011	TUERCA HEX M10X1.5 AUTOF G8.8	2
6	5117051	TORN CAB HEX C/FL M 10X1.5X25 G8.8 DIN 6921	2
7	2335108	ELEMENTO FILTRO COMBUSTIBLE FS1242	1
8	2335107	BASE FILTRO TRAMPA DE AGUA	1
9	2335109	SUB-CONJUNTO BASE Y ELEMENTO	1
10	0969560	MANGUERA 3/8" RETORNO A TANQUE	1
11	0969522	TUBO CHUPADOR DE TANQUE	1
12	0969558	TUBO CHUPADOR X RETORNO DE TANQUE	1

Ref.	Código	Designación	Cant.



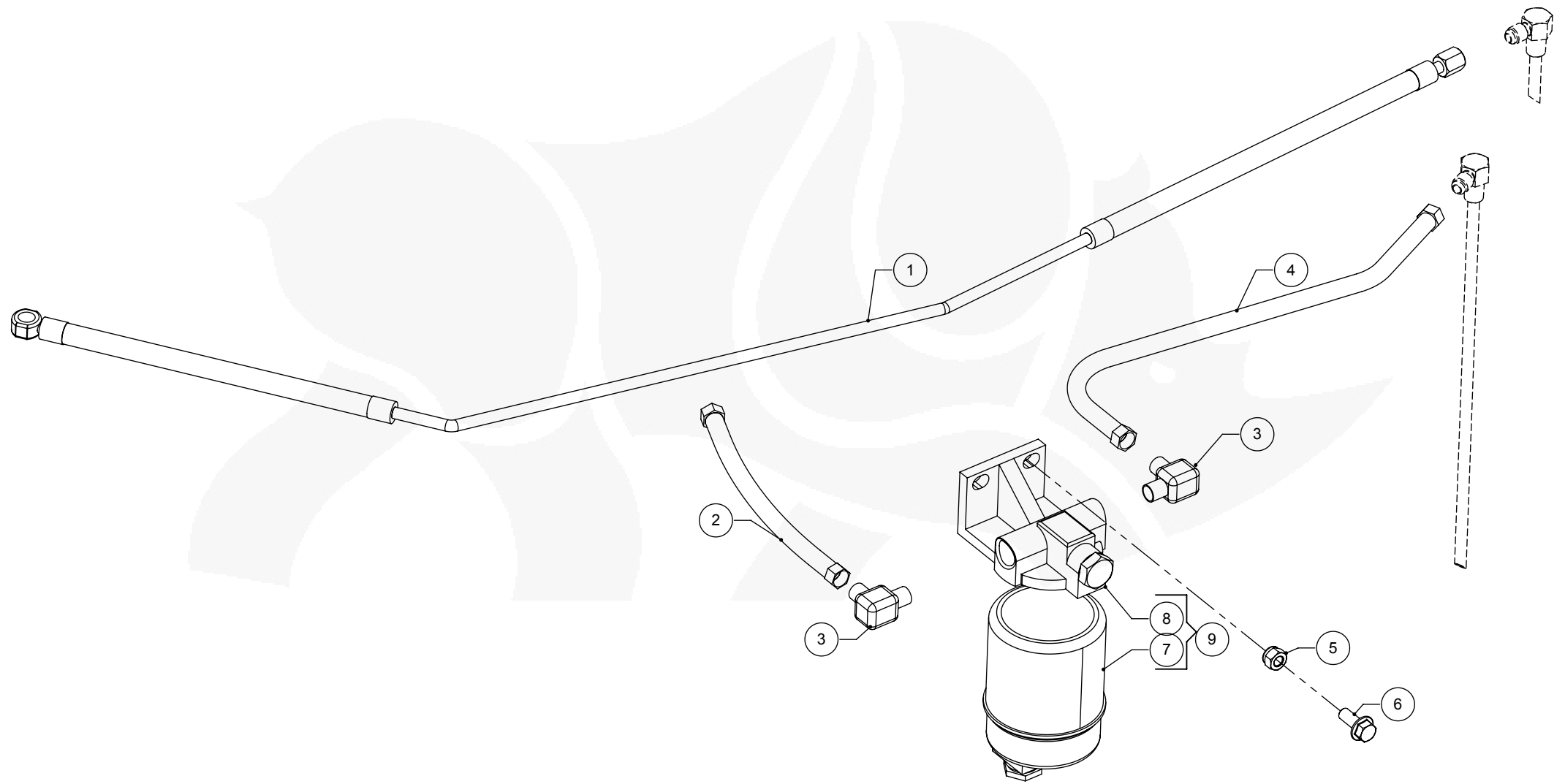
La ilustración informativa no válida para las resoluciones técnicas

Circuito de combustible S-230



Ref.	Código	Designación	Cant.
1	5901029	ABRAZADERA Ø 12-22	1
2	0969560	MANGUERA 3/8" RETORNO A TANQUE	1
3	0969561	MANGUERA 3/8" FILTRO A MOTOR	1
4	0969222	CODO ORIENTABLE SALIDA DE BASE DE FILTRO	2
5	0969523	MANGUERA D3/8 FILTRO A TRAMPA	1
6	5202011	TUERCA HEX M10X1.5 AUTOF G8.8	2
7	5117051	TORN CAB HEX C/FL M 10X1.5X25 G8.8 DIN 6921	2
8	2335108	ELEMENTO FILTRO COMBUSTIBLE FS1242	1
9	2335107	BASE FILTRO TRAMPA DE AGUA	1
10	2335109	SUB-CONJUNTO BASE Y ELEMENTO	1

Ref.	Código	Designación	Cant.



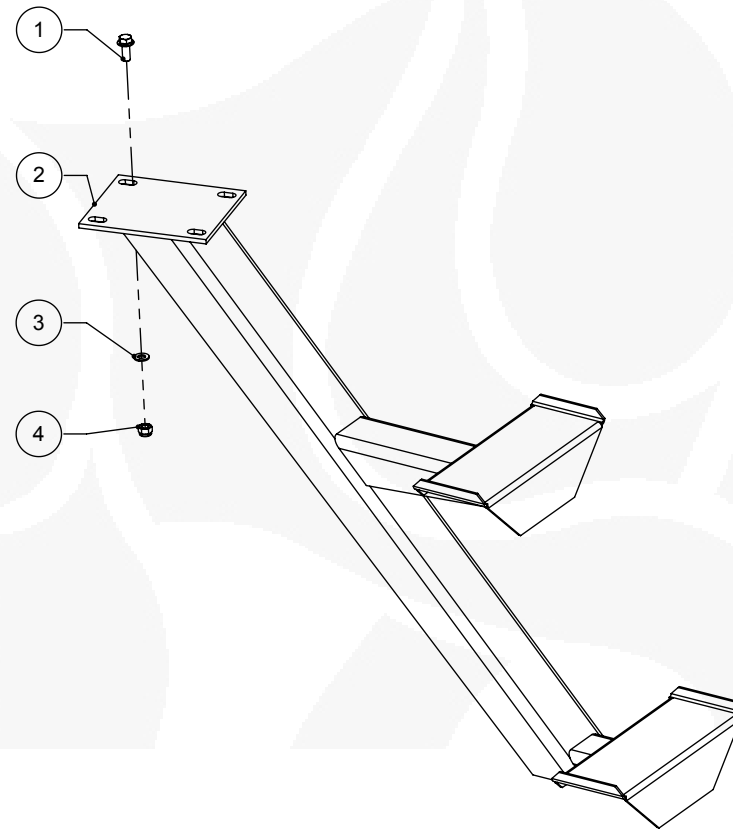
La ilustración informativa no válida para las resoluciones técnicas

Circuito de combustible S-250/280

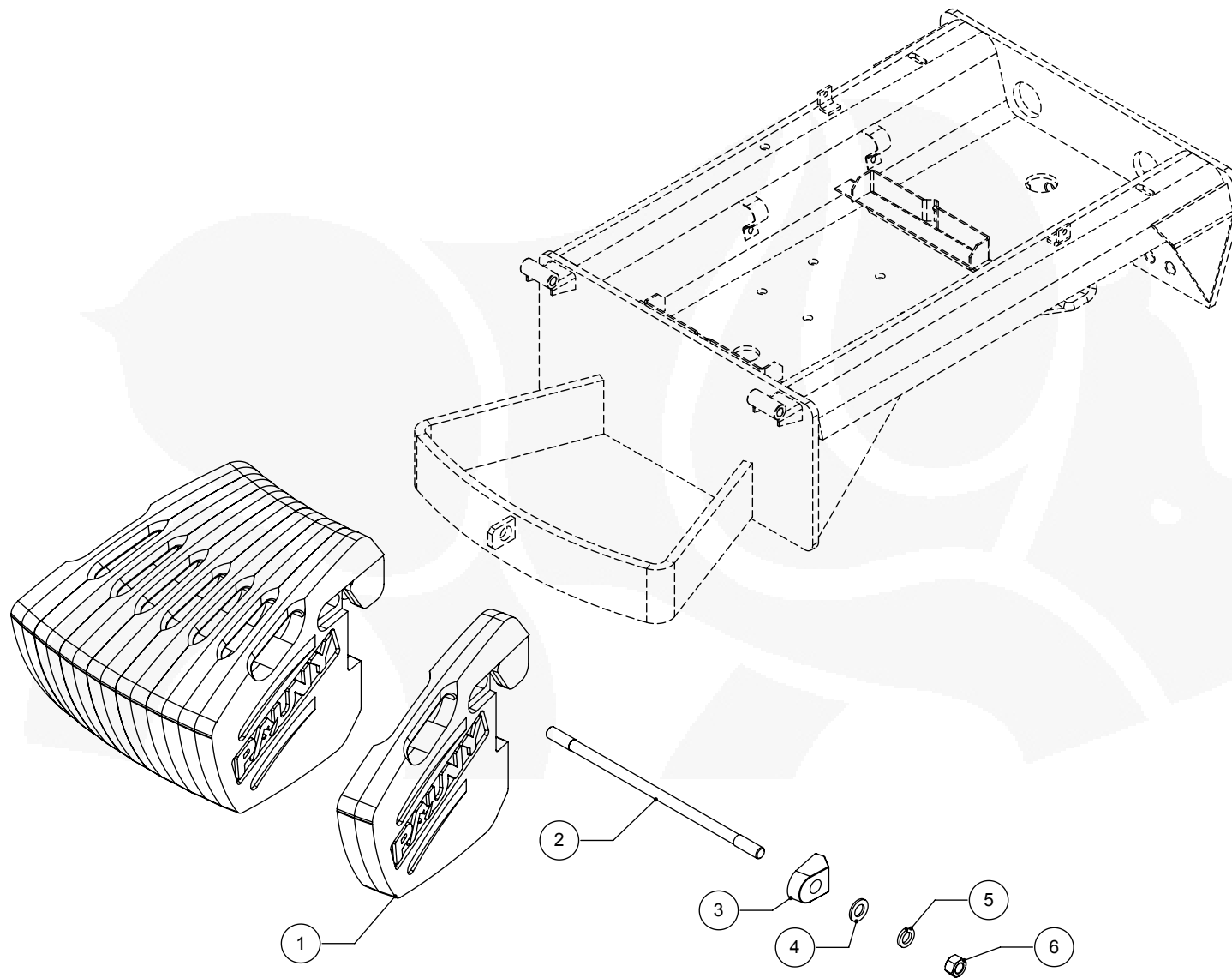


Ref.	Código	Designación	Cant.
1	0969559	CONJ CAÑO MANGUERA TANQUE A MOTOR	1
2	0969561	MANGUERA 3/8" FILTRO A MOTOR	1
3	0969222	CODO ORIENTABLE SALIDA DE BASE DE FILTRO	2
4	0969523	MANGUERA 3/8" FILTRO A TRAMPA	1
5	5202011	TUERCA HEX M10X1.5 G8.8 AUTOF DIN 985	2
6	5117051	TORN CAB HEX C/FL M10X1.5X25 G8.8	2
7	2335108	ELEMENTO FILTRO COMBUSTIBLE FS1242	1
8	2335107	BASE FILTRO TRAMPA DE AGUA	1
9	2335109	SUB-CONJUNTO BASE Y ELEMENTO	

Ref.	Código	Designación	Cant.



La ilustración informativa no válida para las resoluciones técnicas



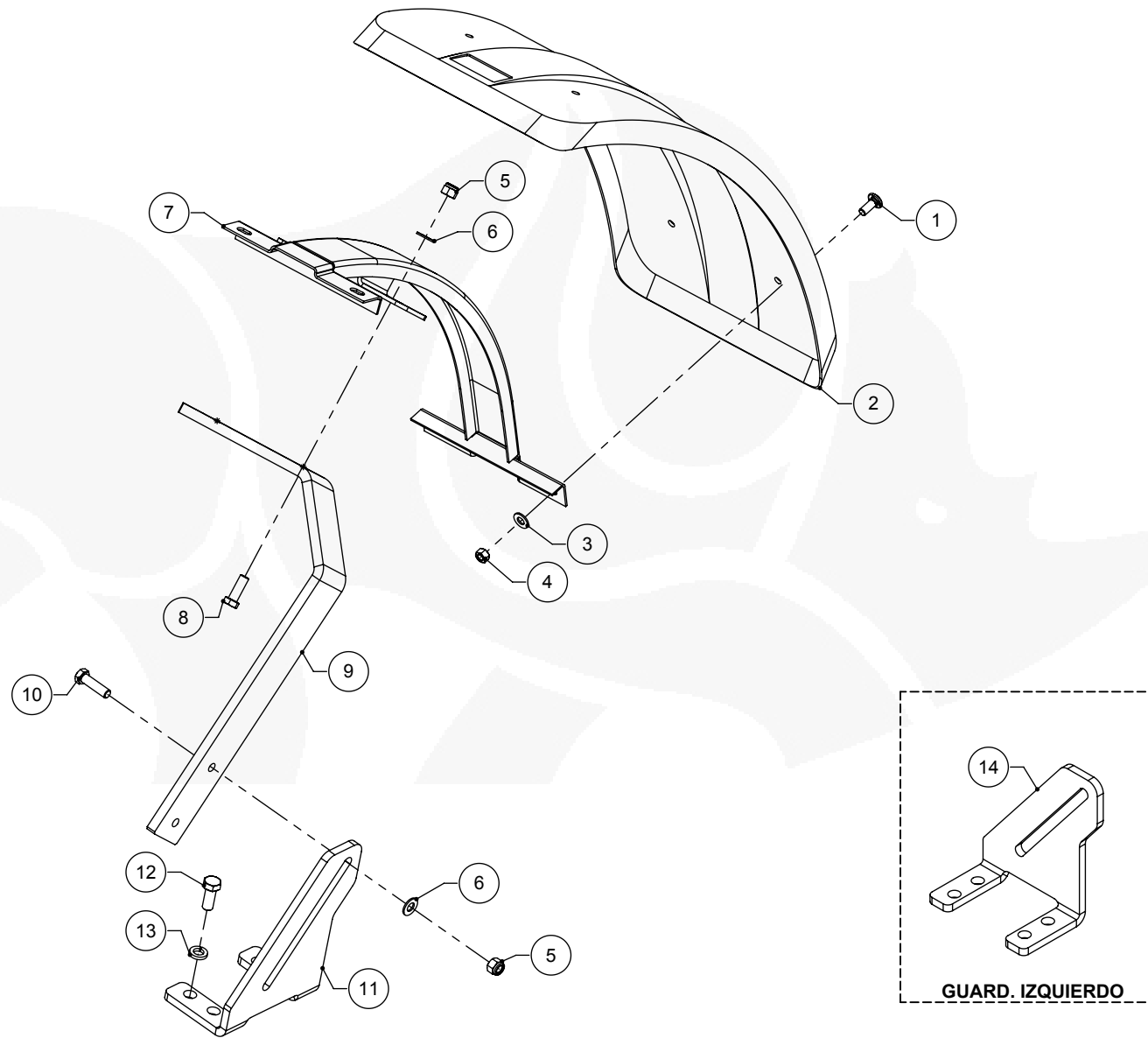
La ilustración informativa no válida para las resoluciones técnicas



Contrapesos delanteros

Ref.	Código	Designación	Cant.
1	2113010	CONTRAPESO	8
2	2113022	ESPARAGO CONTRAPESO PARA 8	1
3	2113018	CUÑA SOPORTE PARA PARA 8 CONTRAPESOS	2
4	5301006	ARANDELA PLANA 3/4" DORADA	2
5	5303002	ARANDELA GROWER 3/4"	2
6	5201207	TUERCA HEX W 4/4" G8.8	2

Ref.	Código	Designación	Cant.



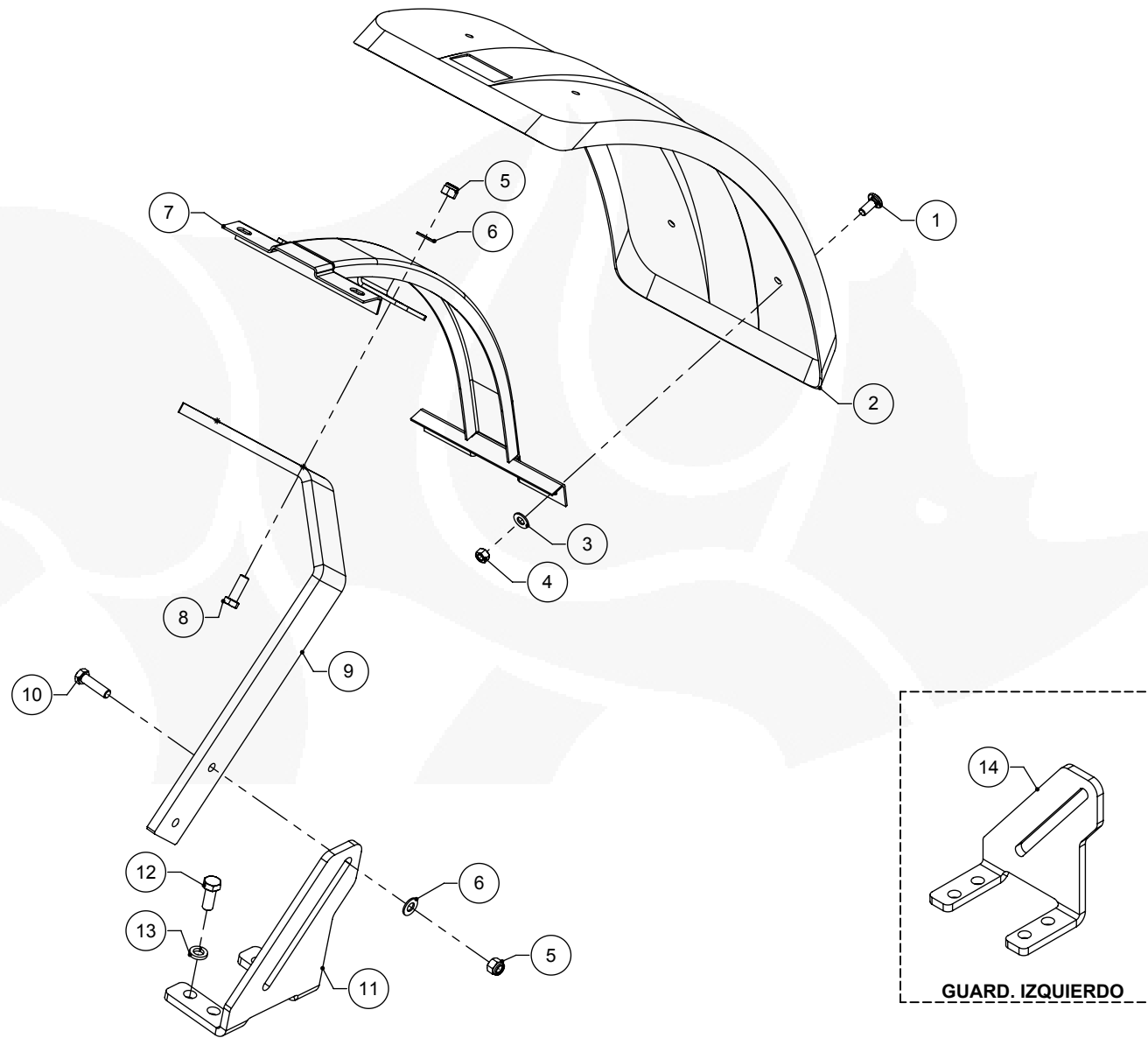
La ilustración informativa no válida para las resoluciones técnicas

Guardabarros delanteros para eje CARRARO



Ref.	Código	Designación	Cant.
1	5108092	TORN. GOTA DE SEBO CUELLO CUADRADO M12 X 1.75 X 30	4
2	2408150	JUEGO GUARDBAR. PLASTOCS DELANTEROS S/A/PTRA	1
3	5301001	ARANDELA PLANA 1/2" DORADO ISO 7089	4
4	5202014	TUERCA HEX M12X1.75 G5 ISO 4161	4
5	5202016	TUERCA HEX M14X2 AUTOF G8.8	4
6	5301014	ARANDELA PLANA 9/16" ISO 7089	4
7	2113105	CONJ. FIJAC. GUARDAB.	1
8	5102045	TORN CAB HEX M14 X 2 X 40 G8.8 ISO 4014	2
9	2113101	SOP. GUARDABARRO DEL.	1
10	5102047	TORN CAB HEX M14 X 2 X 50 G8.8 ISO 4014	2
11	2113119	BASE SOPORTE GUARDABARRO CARRARO DERECHO	1
12	5102054	TORN CAB HEX M16 X 2 X 40 G8.8 ISO 4014	4
13	5303005	ARANDELA GROWER 5/8" DIN 127	4
14	2113117	BASE SOPORTE GUARDABARRO CARRARO IZQUIERDO	1

Ref.	Código	Designación	Cant.



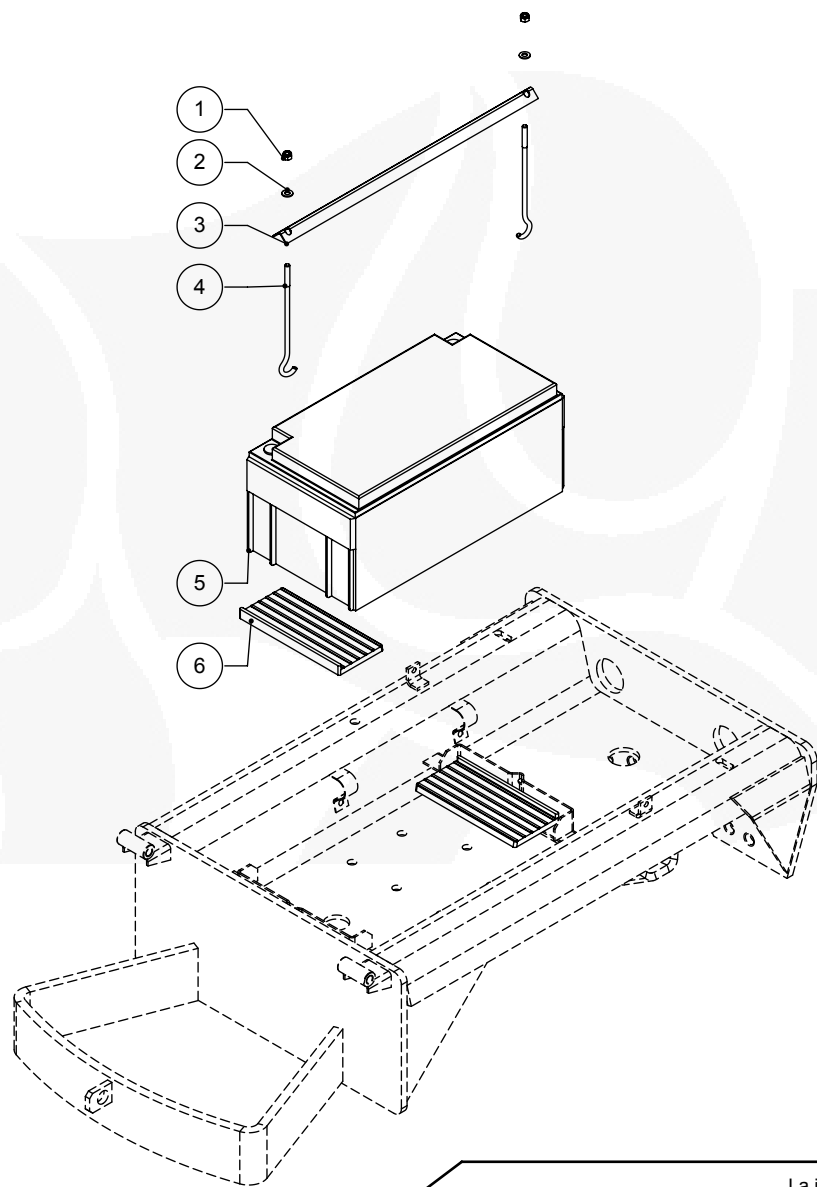
La ilustración informativa no válida para las resoluciones técnicas

Guardabarros delanteros para eje ZF



Ref.	Código	Designación	Cant.
1	5108092	TORN. GOTA DE SEBO CUELLO CUADRADO M12 X 1.75 X 30	4
2	2408150	JUEGO GUARDBAR. PLASTOCS DELANTEROS S/A/PTRA	1
3	5301001	ARANDELA PLANA 1/2" DORADO ISO 7089	4
4	5202014	TUERCA HEX M12X1.75 G5 ISO 4161	4
5	5202016	TUERCA HEX M14X2 AUTOF G8.8	4
6	5301014	ARANDELA PLANA 9/16" ISO 7089	4
7	2113105	CONJ. FIJAC. GUARDAB.	1
8	5102045	TORN CAB HEX M14 X 2 X 40 G8.8 ISO 4014	2
9	2113101	SOP. GUARDABARRO DEL.	1
10	5102047	TORN CAB HEX M14 X 2 X 50 G8.8 ISO 4014	2
11	2113306	SOPORTE GUARDABARRO DELANTERO DERECHO ZF	1
12	5102054	TORN CAB HEX M16 X 2 X 40 G8.8 ISO 4014	4
13	5303005	ARANDELA GROWER 5/8" DIN 127	4
14	2113307	SOPORTE GUARDABARRO DELANTERO IZQUIERDO ZF	1

Ref.	Código	Designación	Cant.



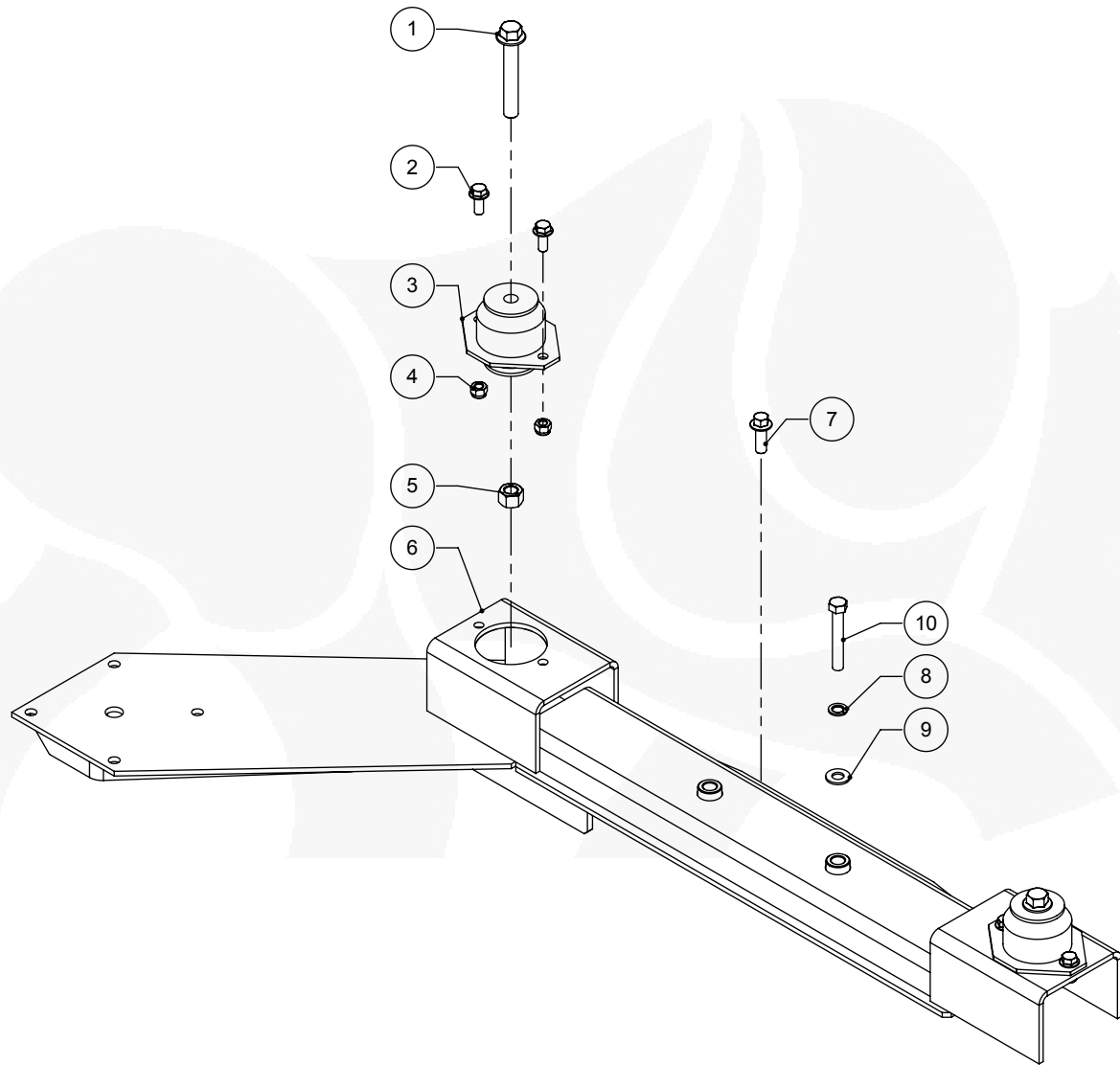
La ilustración informativa no válida para las resoluciones técnicas



SopORTE batería

Ref.	Código	Designación	Cant.
1	5202006	TUERCA HEX M8X1.25 AUTO G5	2
2	5301009	ARANDELA PLANA 5/16" DORADA	2
3	2113016	SOPORTE BATERIA S200	1
4	2113025	VARILLA FIJACION SOPORTE BATERIA	2
5	1305001	BATERIA 180 AMP X 12V	1
6	1314051	GOMA APOYA BATERIA	2

Ref.	Código	Designación	Cant.



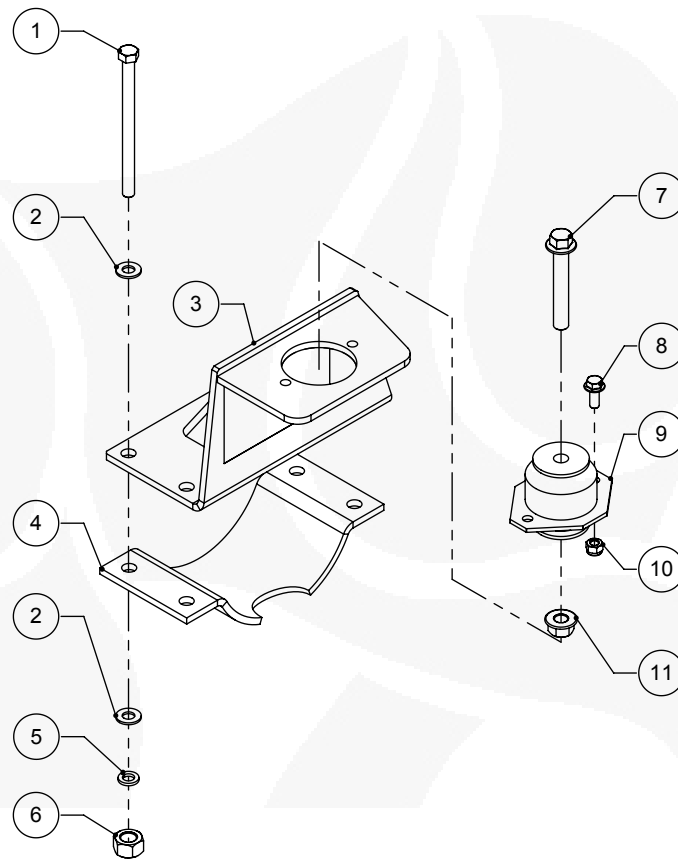
La ilustración informativa no válida para las resoluciones técnicas

Soporte delantero habitáculo



Ref.	Código	Designación	Cant.
1	5117124	TORN CAB HEX C/FL M 16X2X104 G8.8 DIN 6921	2
2	5117051	TORN CAB HEX C/FL M 10X1.5X25 G8.8 DIN 6921	4
3	1132011	TACO SOPORTE HABITACULO	2
4	5202011	TUERCA HEX M10X1.5 AUTOF G8.8	4
5	5206010	TUERCA HEX C/FL M16X2 G8.8	2
6	1134050	SUB CONJ SOPORTE DELANTERO HABITACULO	1
7	5117089	TORN CAB HEX C/FL M12X1.75X35 G8.8 DIN 6921	2
8	5302001	ARANDELA GROWER 12mm	2
9	5301001	ARANDELA PLANA 1/2" DORADO	2
10	5102037	TORN CAB HEX M 12X1.75X80 G8.8 ISO 4017	2

Ref.	Código	Designación	Cant.



Ref.	Soporte izquierdo	Soporte derecho
3	1130311	1130312

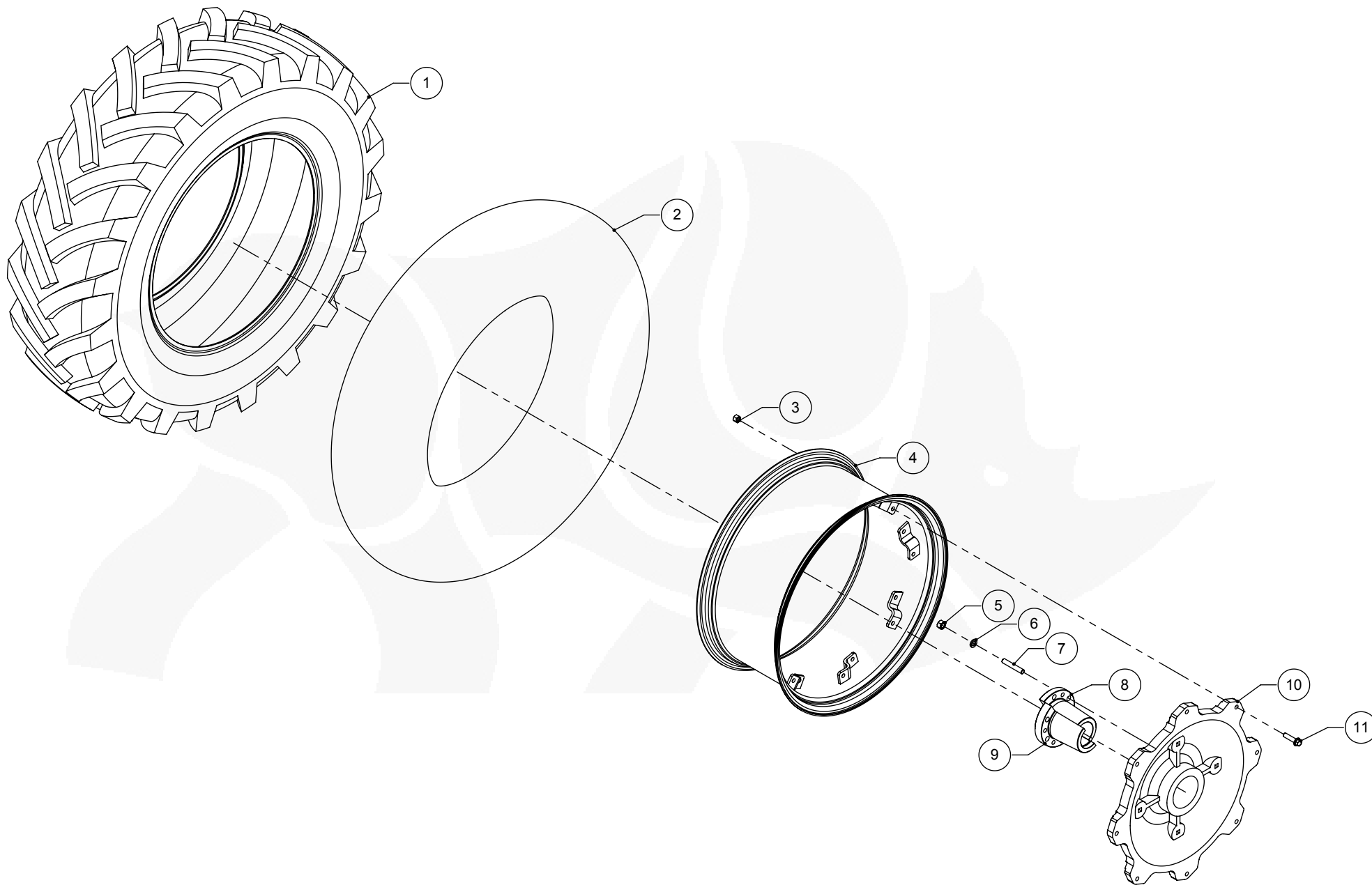
La ilustración informativa no válida para las resoluciones técnicas



Soporte trasero habitáculo

Ref.	Código	Designación	Cant.
1	5101058	TORN CAB HEX NC 1/2" X 7" 13 HPP G5 ANSI B 18.2.1	4
2	5301001	ARANDELA PLANA 1/2" DORADO	8
3	1130312	SUB CONJ SOPORTE DER SUP TRASERO HABITACULO	1
4	1130177	SOPORTE INFERIOR TRASERO DE HABIT.	1
5	5303001	ARANDELA GROWER 1/2"	4
6	5201008	TUERCA HEX UNC 3/4" G5	4
7	5117124	TORN CAB HEX C/FL M 16X2X100 G8.8 DIN 6921	1
8	5117051	TORN CAB HEX C/FL M 10X1.5X25 G8.8 DIN 6921	2
9	1132011	TACO SOPORTE HABITACULO	1
10	5202011	TUERCA HEX M10X1.5 AUTOF G8.8	2
11	5206010	TUERCA HEX C/FL M16X2 G8.8	1

Ref.	Código	Designación	Cant.



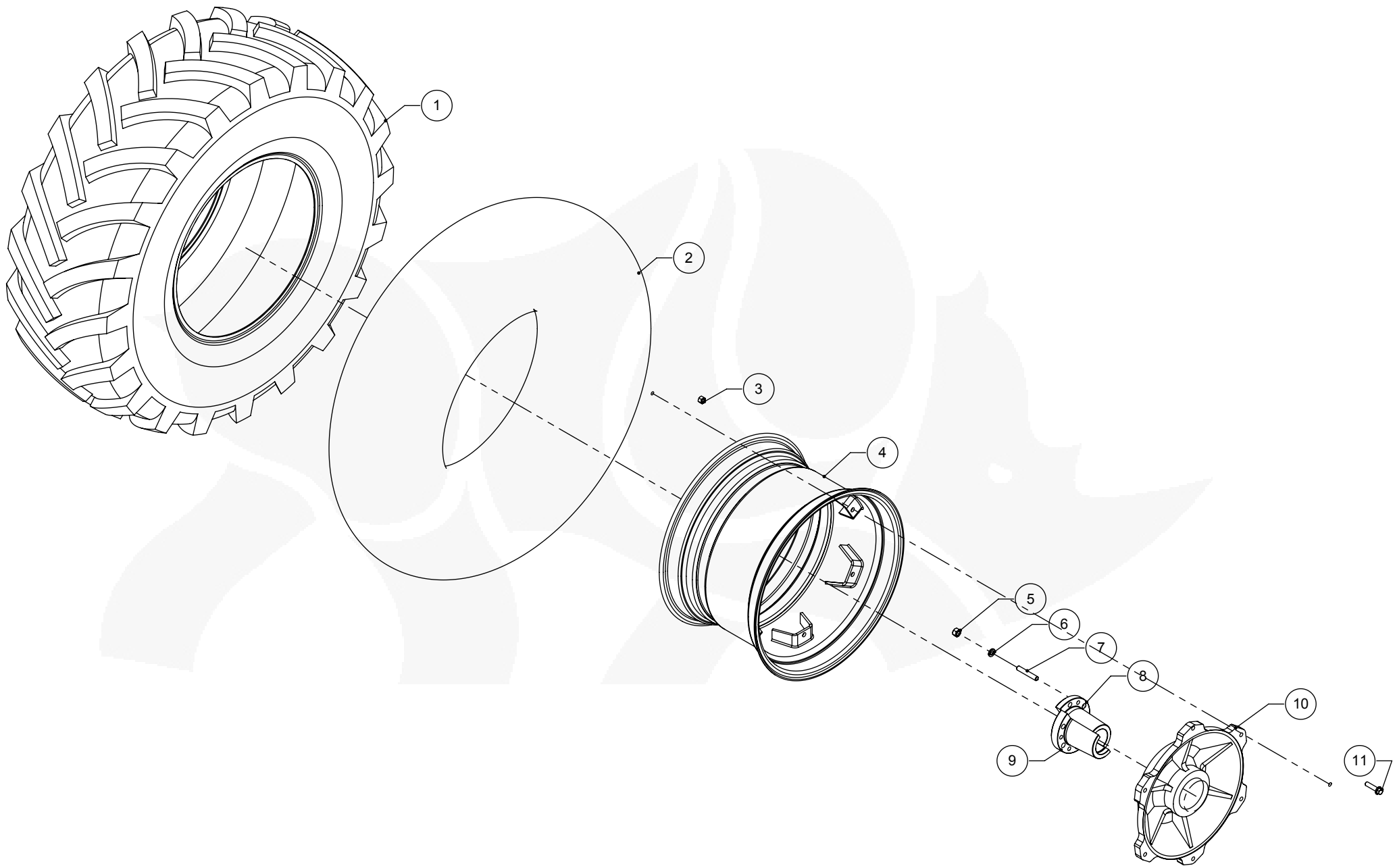
La ilustración informativa no válida para las resoluciones técnicas



Ruedas traseras rodado 18.4x34

Ref.	Código	Designación	Cant.
1	1531036	CUBIERTA 18.4 X 34	1
2	1532020	CAMARA 18.4 X 34	1
3	5202021	TUERCA HEX M16 P/GOLPE	8
4	1521001	LLANTA P/CUB. 18.4 X 34"	1
5	5201207	TUERCA HEX W 4/4" G8.8	6
6	5303002	ARANDELA GROWER 3/4"	6
7	6401031	ESPARRAGO CONO - DICO DE LLANNTA	6
8	1516004	CONO DE MAZA SIN CHAVETA	1
9	1516003	CONO DE MAZA CON CHAVETA	1
10	1508013	DISCO DE LLANTA 34 SIMPLE	1
11	5117122	TORN CAB HEX C/FL M 16X2X65 G8.8 DIN 6921	8

Ref.	Código	Designación	Cant.



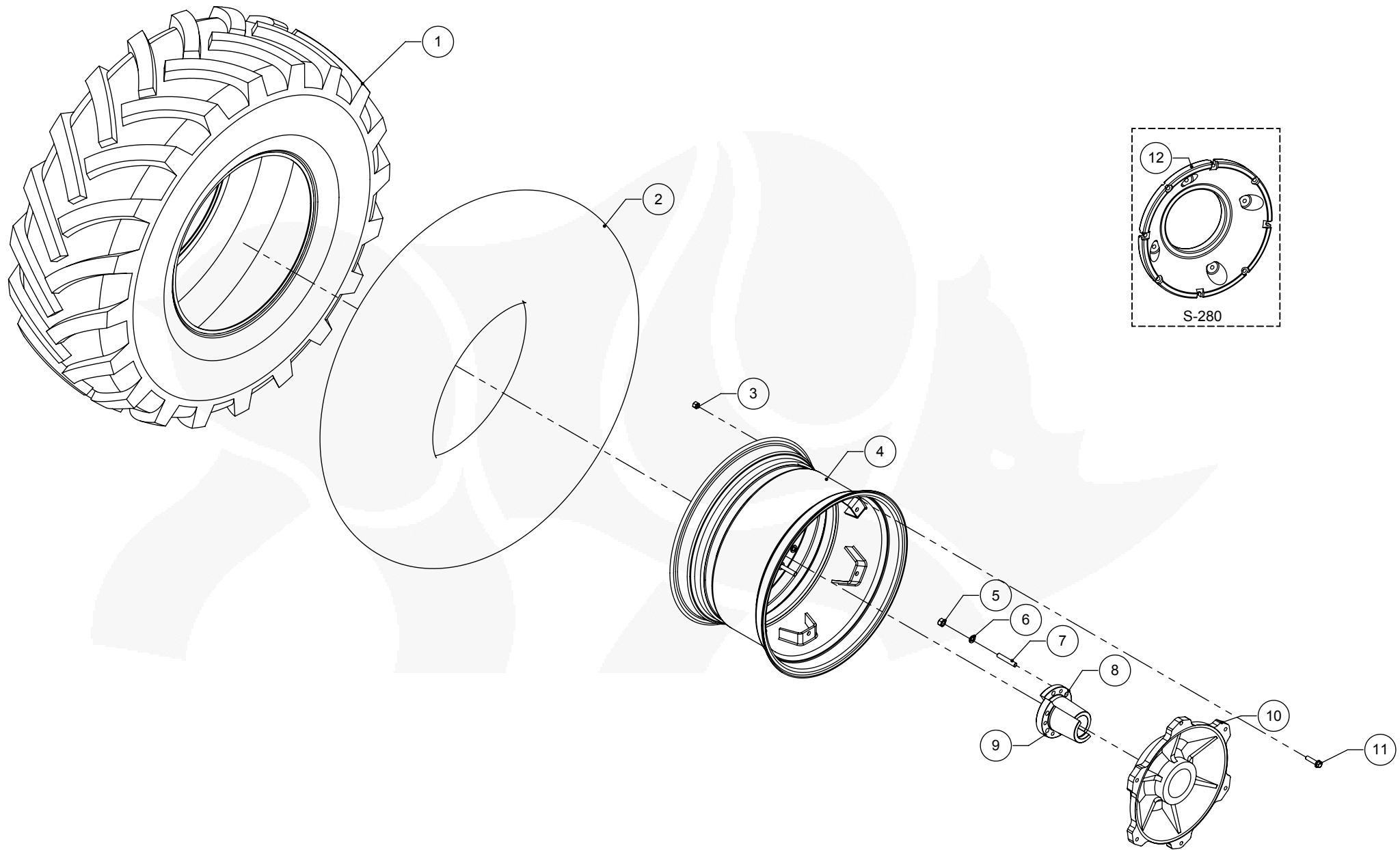
La ilustración informativa no válida para las resoluciones técnicas



Ruedas traseras rodado 23.1x30

Ref.	Código	Designación	Cant.
1	1531046	CUBIERTA 23.1 X 30	1
2	1532023	CAMARA 23.1 X 30	1
3	5202021	TUERCA HEX M16 P/GOLPE	6
4	1521002	LLANTA P/CUB. 23.1 X 30"	1
5	5201207	TUERCA HEX W 4/4" G8.8	6
6	5303002	ARANDELA GROWER 3/4"	6
7	6401031	ESPARRAGO CONO - DICO DE LLANNTA	6
8	1516004	CONO DE MAZA SIN CHAVETA	1
9	1516003	CONO DE MAZA CON CHAVETA	1
10	1516001	DISCO DE LLANTA 30" SIMPLE	1
11	5117122	TORN CAB HEX C/FL M 16X2X65 G8.8 DIN 6921	6

Ref.	Código	Designación	Cant.



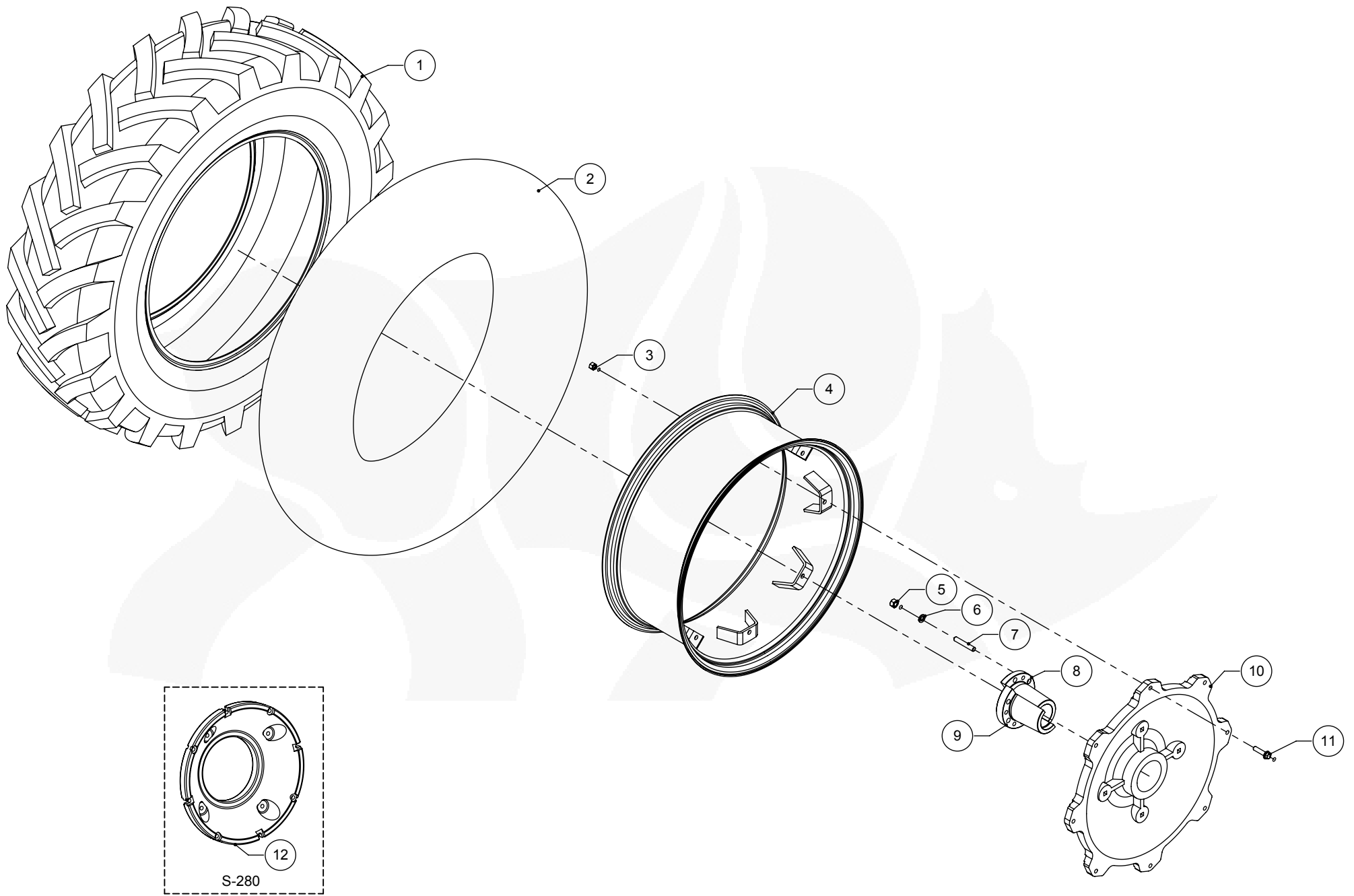
La ilustración informativa no válida para las resoluciones técnicas



Ruedas traseras rodado 24.5x32

Ref.	Código	Designación	Cant.
1	1531049	CUBIERTA 24.5 X 32	1
2	1532024	CAMARA 24.5 X 32	1
3	5202021	TUERCA HEX M16 X 2 G5 AUT P/GOLPE	6
4	1521110	LLANTA P/CUB. 24.5 X 32"	1
5	5201207	TUERCA HEX W 3/4" G5	6
6	5303002	ARANDELA GROWER 3/4"	6
7	6401031	ESPARRAGO CONO - DISCO DE LLANNTA	6
8	1516004	CONO DE MAZA SIN CHAVETA	1
9	1516003	CONO DE MAZA CON CHAVETA	1
10	1516001	DISCO DE LLANTA 30" SIMPLE	1
11	5117122	TORN CAB HEX C/FL M 16X2X65 G10.9	6
12	1516013	CONTRAPESO RUEDA TRASERA S-280	3

Ref.	Código	Designación	Cant.



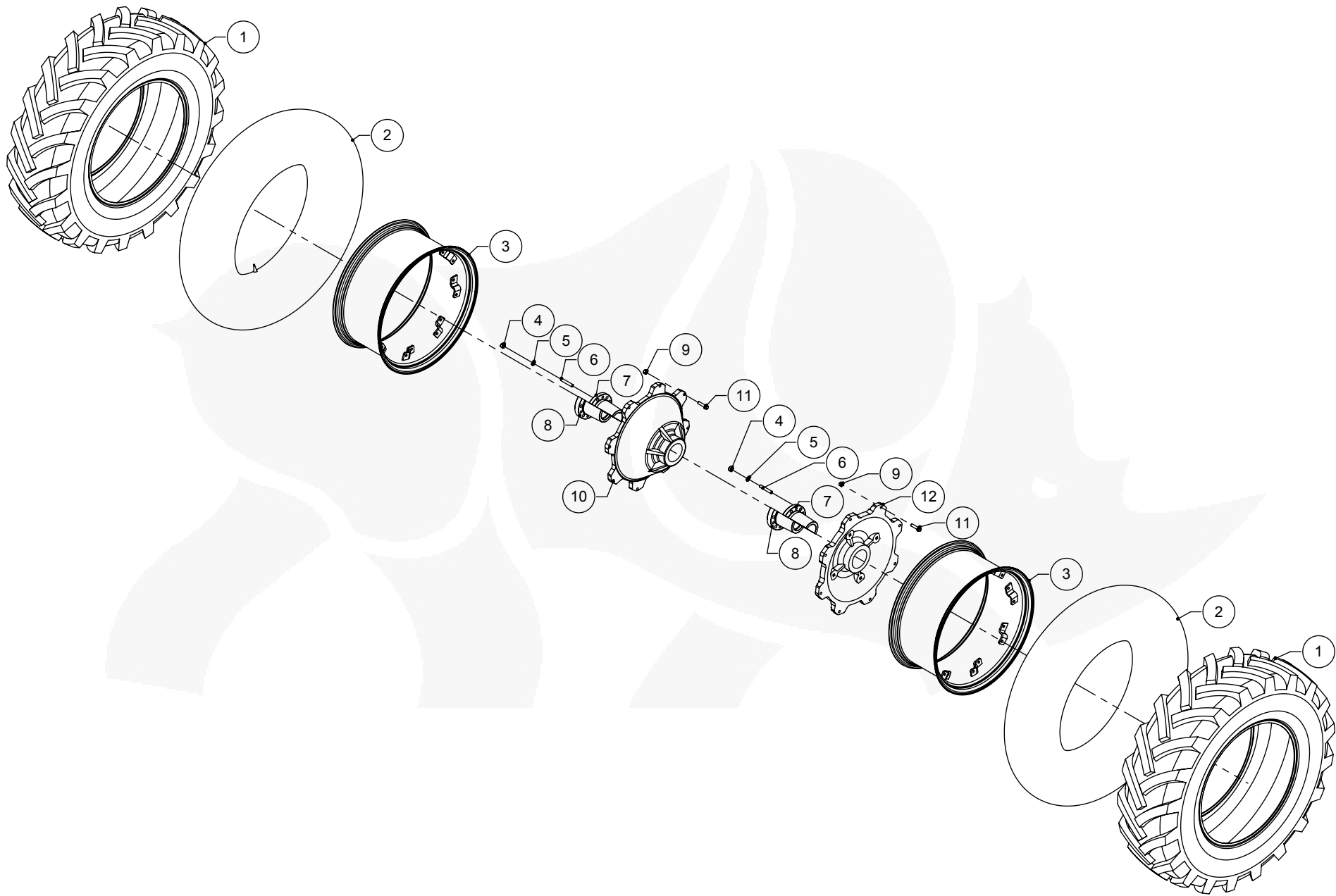
La ilustración informativa no válida para las resoluciones técnicas



Ruedas traseras rodado 18.4x38

Ref.	Código	Designación	Cant.
1	1531068	CUBIERTA 18.4 X 38	1
2	1532021	CAMARA 18.4 X 38	1
3	5202021	TUERCA HEX M16 X 2 G5 AUT P/GOLPE	8
4	1521120	LLANTA P/CUB. 18.4 X 38"	1
5	5201207	TUERCA HEX W 3/4" G5	6
6	5303002	ARANDELA GROWER 3/4"	6
7	6401031	ESPARRAGO CONO - DISCO DE LLANNTA	6
8	1516004	CONO DE MAZA SIN CHAVETA	1
9	1516003	CONO DE MAZA CON CHAVETA	1
10	1508013	DISCO DE LLANTA 34" SIMPLE	1
11	5117122	TORN CAB HEX C/FL M 16X2X65 G10.9	8
12	1516013	CONTRAPESO RUEDA TRASERA S-280	3

Ref.	Código	Designación	Cant.



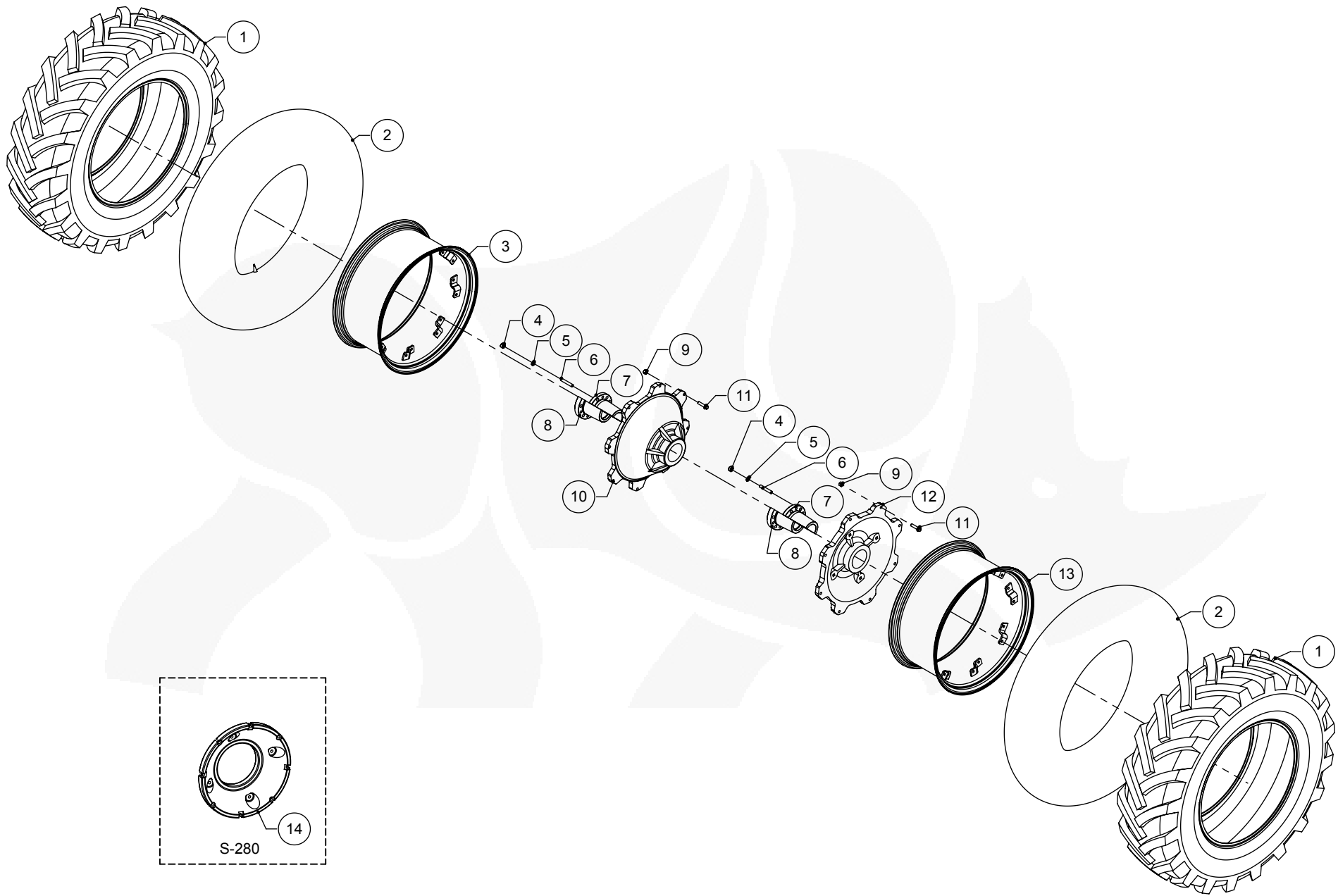
La ilustración informativa no válida para las resoluciones técnicas



Ruedas traseras dual rodado 18.4x34

Ref.	Código	Designación	Cant.
1	1531036	CUBIERTA 18.4 X 34	2
2	1532020	CAMARA 18.4 X 34	2
3	1521001	LLANTA P/CUB. 18.4 X 34"	2
4	5201207	TUERCA HEX W 3/4" G5	12
5	5303002	ARANDELA GROWER 3/4"	12
6	6401031	ESPARRAGO CONO - DISCO DE LLANNTA	12
7	1516004	CONO DE MAZA SIN CHAVETA	2
8	1516003	CONO DE MAZA CON CHAVETA	2
9	5202021	TUERCA HEX M16 P/GOLPE	16
10	1508017	DISCO DE LLANTA 34" DUAL	1
11	5117122	TORN CAB HEX C/FL M 16X2X65 G10.9	16
12	1508013	DISCO DE LLANTA 34 SIMPLE	1

Ref.	Código	Designación	Cant.



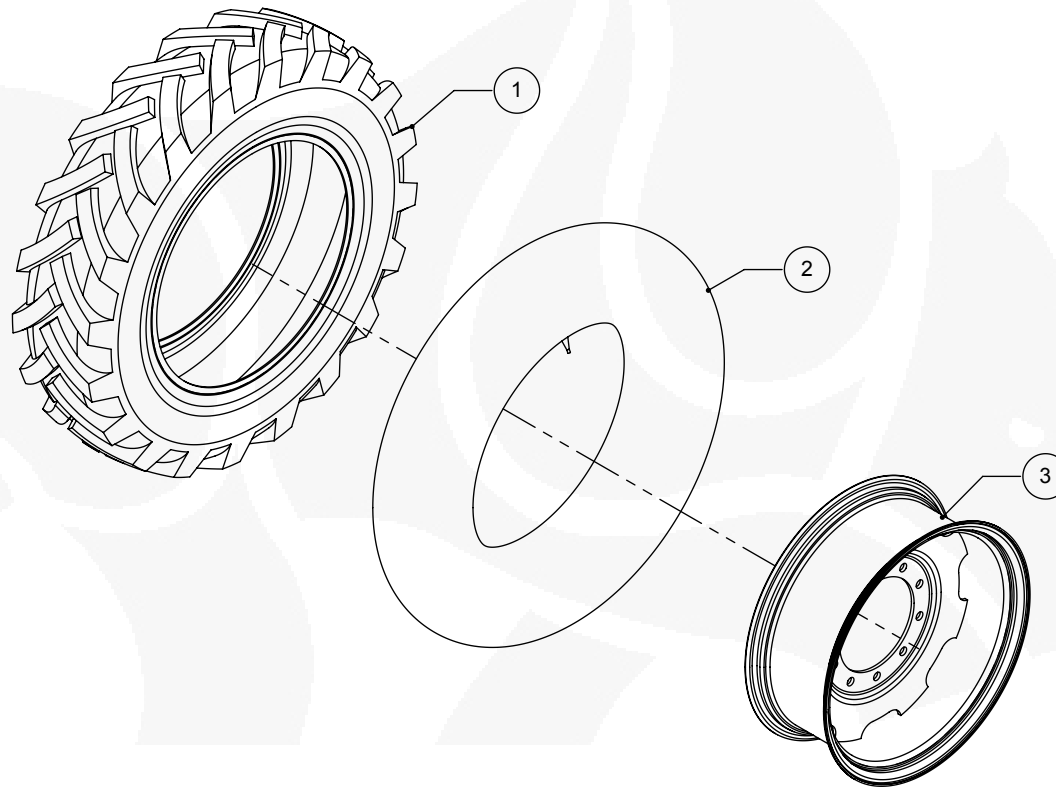
La ilustración informativa no válida para las resoluciones técnicas



Ruedas traseras dual rodado 18.4x38

Ref.	Código	Designación	Cant.
1	1531068	CUBIERTA 18.4 X 38 (6T)	2
2	1532021	CAMARA 18.4 X 38	2
3	1521071	LLANTA P/CUB 18.4X38" DUAL (859)	1
4	5201207	TUERCA HEX W 3/4" G5	12
5	5303002	ARANDELA GROWER 3/4"	12
6	6401031	ESPARRAGO CONO - DISCO DE LLANNTA	12
7	1516004	CONO DE MAZA SIN CHAVETA	2
8	1516003	CONO DE MAZA CON CHAVETA	2
9	5202021	TUERCA HEX M16 X 2 G5 AUT P/GOLPE	16
10	1508017	DISCO DE LLANTA 34" DUAL	1
11	5117122	TORN CAB HEX C/FL M 16X2X65 G10.9	16
12	1508013	DISCO DE LLANTA 34 SIMPLE	1
13	1521120	LLANTA P/CUB. 18.4 X 38" (858)	1
14	1516013	CONTRAPESO REUDA TRASERA S-280	3

Ref.	Código	Designación	Cant.



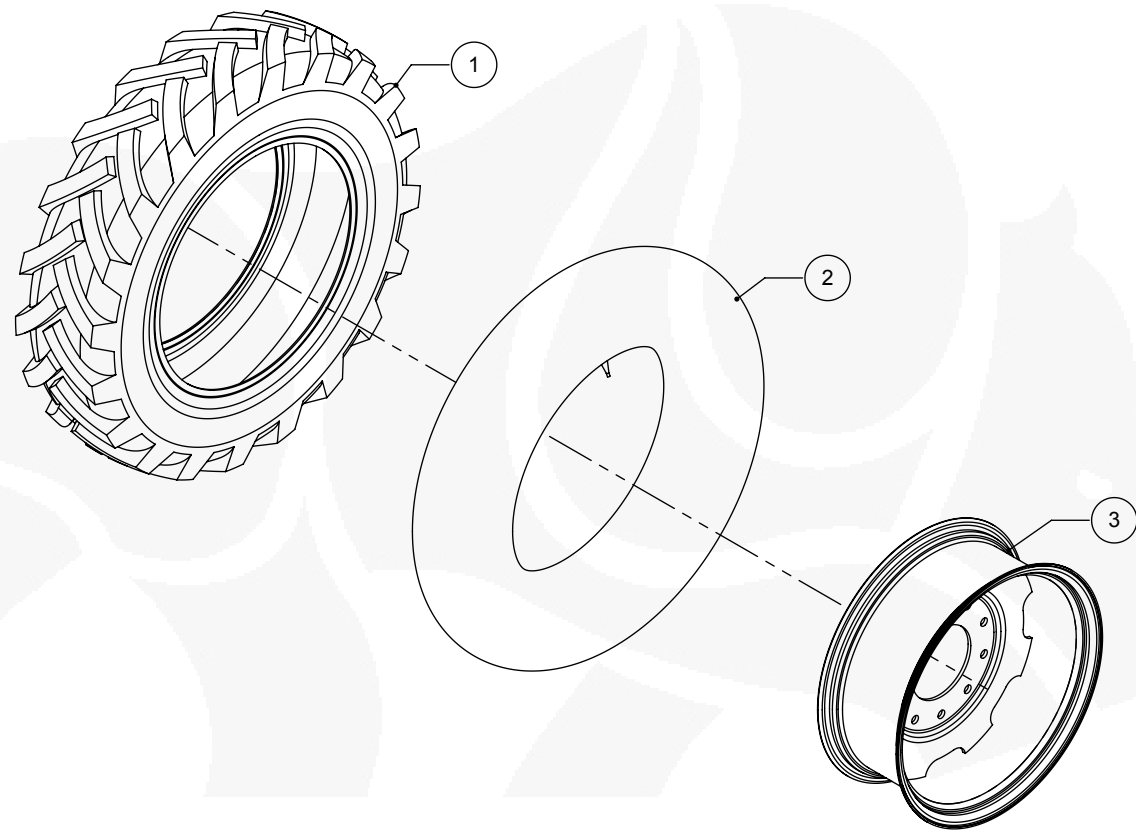
La ilustración informativa no válida para las resoluciones técnicas



Ruedas delanteras rodado 12.4x28 eje Carraro

Ref.	Código	Designación	Cant.
1	1531014	CUBIERTA 12.4 X 28	1
2	1532007	CAMARA 12.4 X 28	1
3	1521015	LLANTA P/CUB. 12.4 x 28" CARRARO	1

Ref.	Código	Designación	Cant.



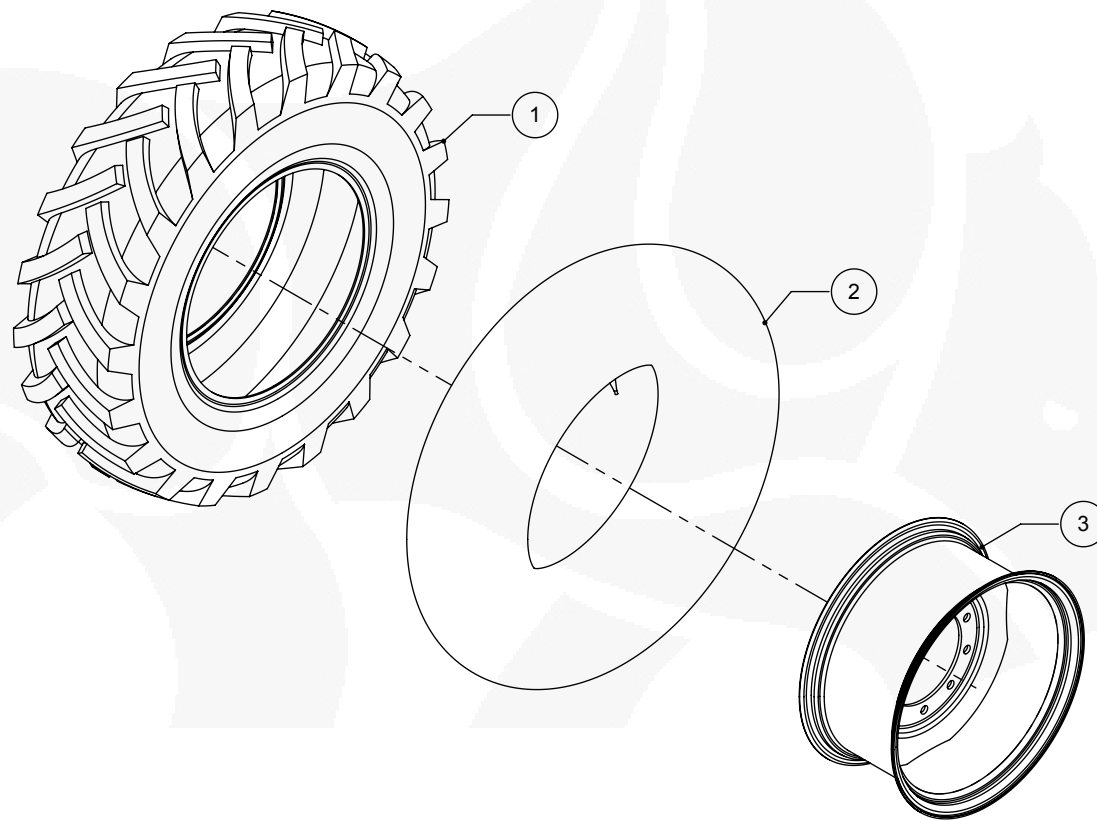
La ilustración informativa no válida para las resoluciones técnicas



Ruedas delanteras rodado 12.4x28 eje ZF

Ref.	Código	Designación	Cant.
1	1531014	CUBIERTA 12.4 X 28	1
2	1532007	CAMARA 12.4 X 28	1
3	1521016	LLANTA P/CUB. 12.4 x 28" VENEZ.	1

Ref.	Código	Designación	Cant.



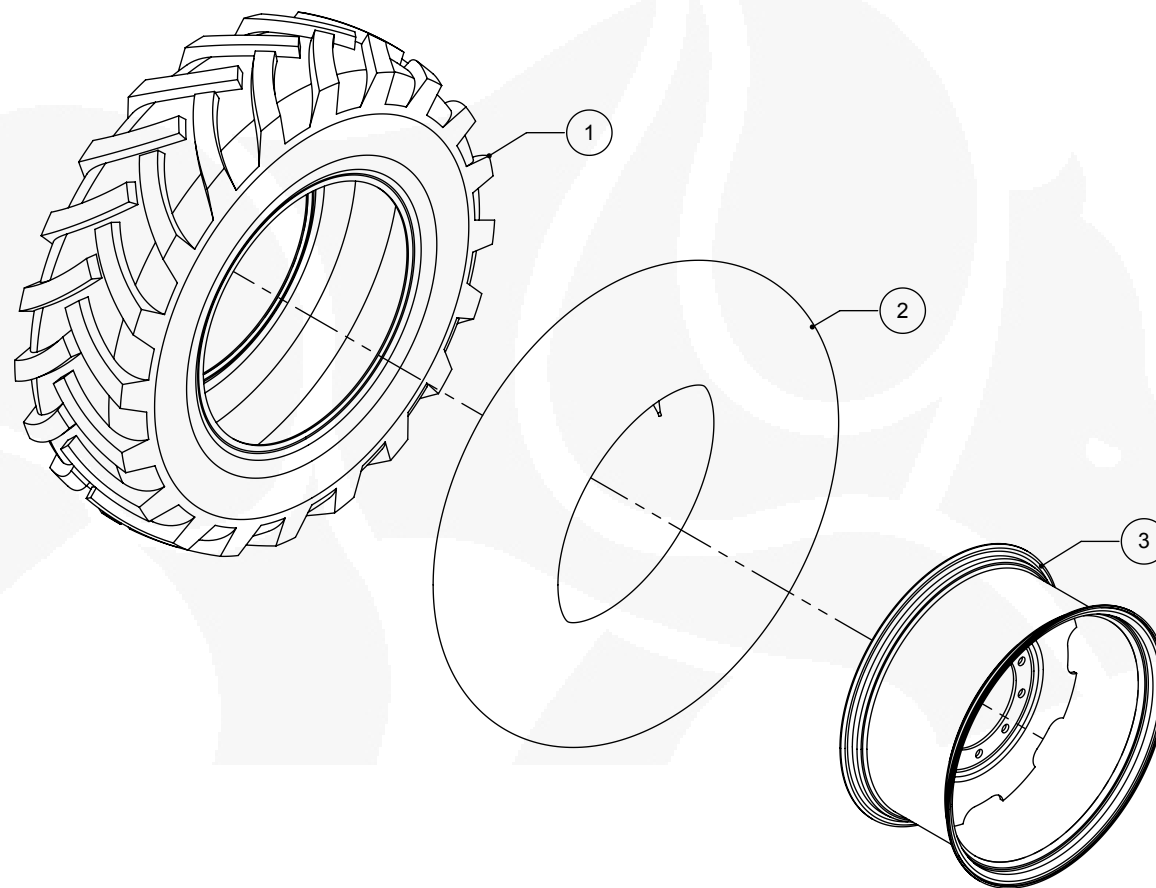
La ilustración informativa no válida para las resoluciones técnicas



Ruedas delanteras rodado 14.9x26
eje Carraro

Ref.	Código	Designación	Cant.
1	1531022	CUBIERTA 14.9 X 26	1
2	1532011	CAMARA 14.9 X 26	1
3	1521060	LLANTA P/CUB. 14.9 x 26" CARRARO	1

Ref.	Código	Designación	Cant.



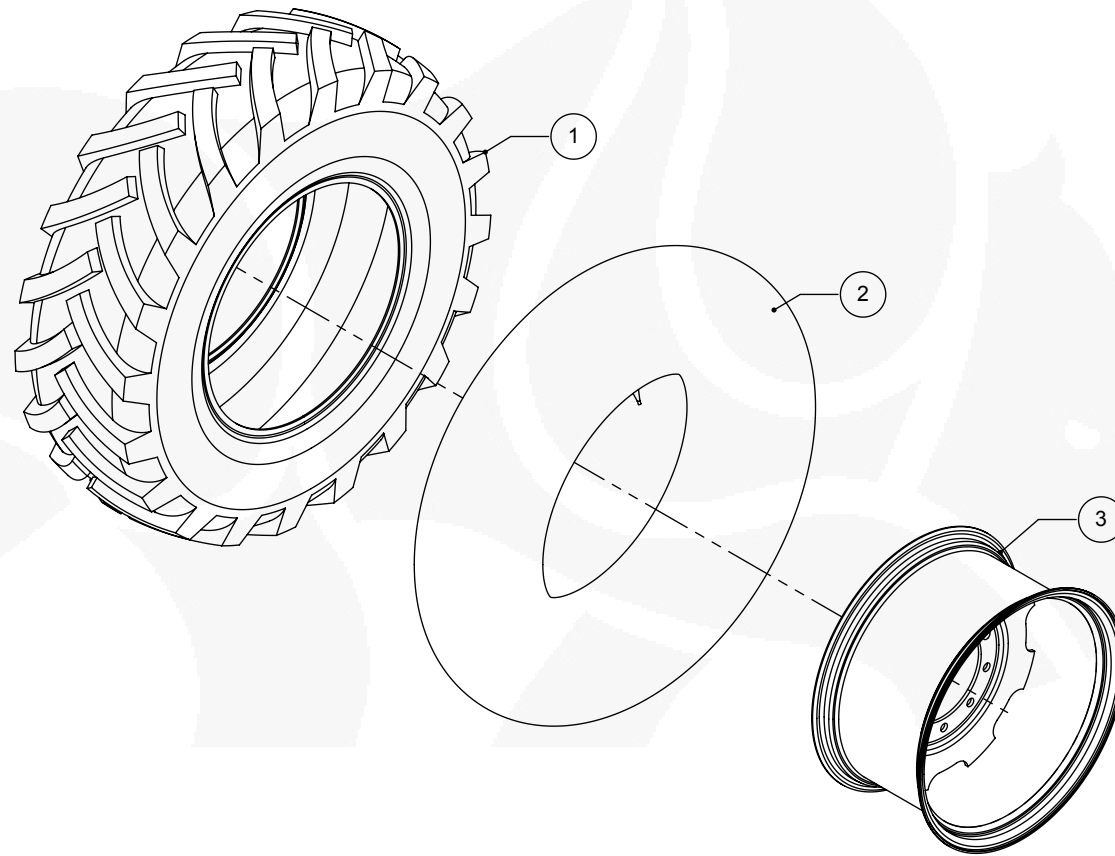
La ilustración informativa no válida para las resoluciones técnicas



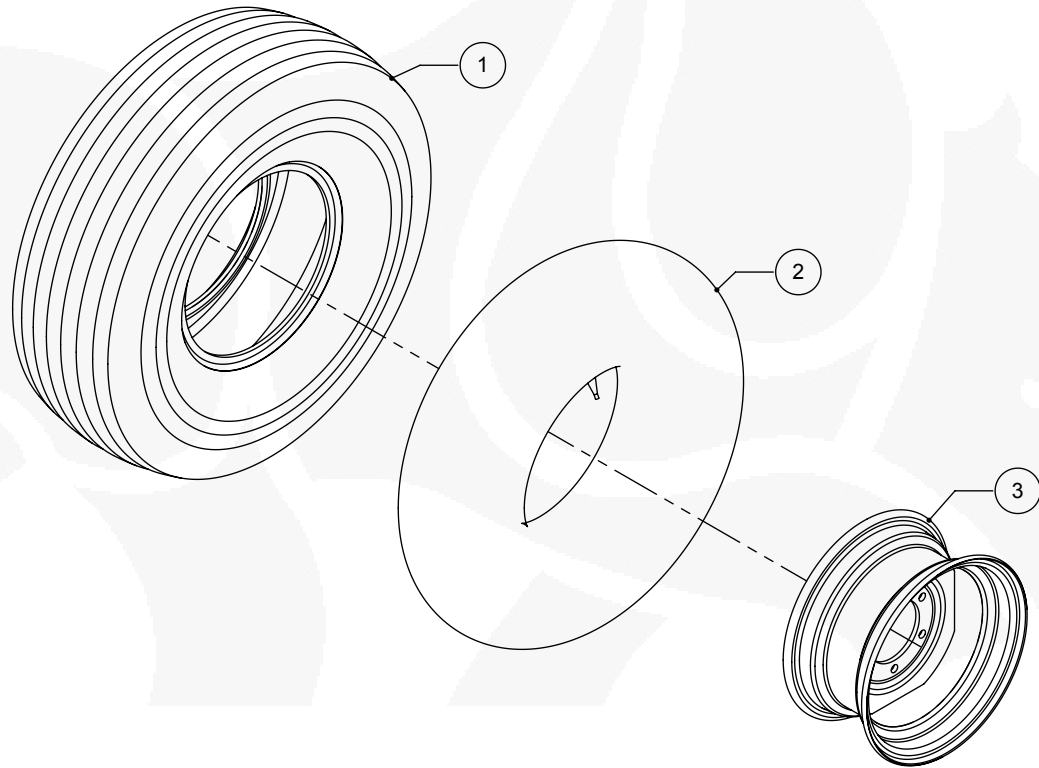
Ruedas delanteras rodado 16.9x30 eje Carraro

Ref.	Código	Designación	Cant.
1	1531027	CUBIERTA 16.9 X 30	1
2	1532015	CAMARA 16.9 X 30	1
3	1521067	LLANTA P/CUB. 16.9 x 30" CARRARO	1

Ref.	Código	Designación	Cant.



La ilustración informativa no válida para las resoluciones técnicas



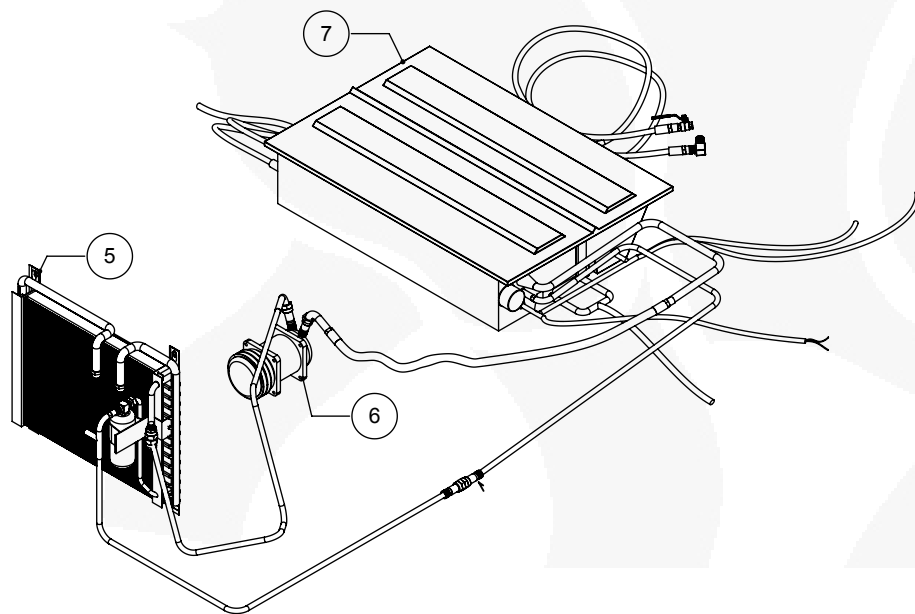
La ilustración informativa no válida para las resoluciones técnicas



Ruedas delanteras para S-200 C

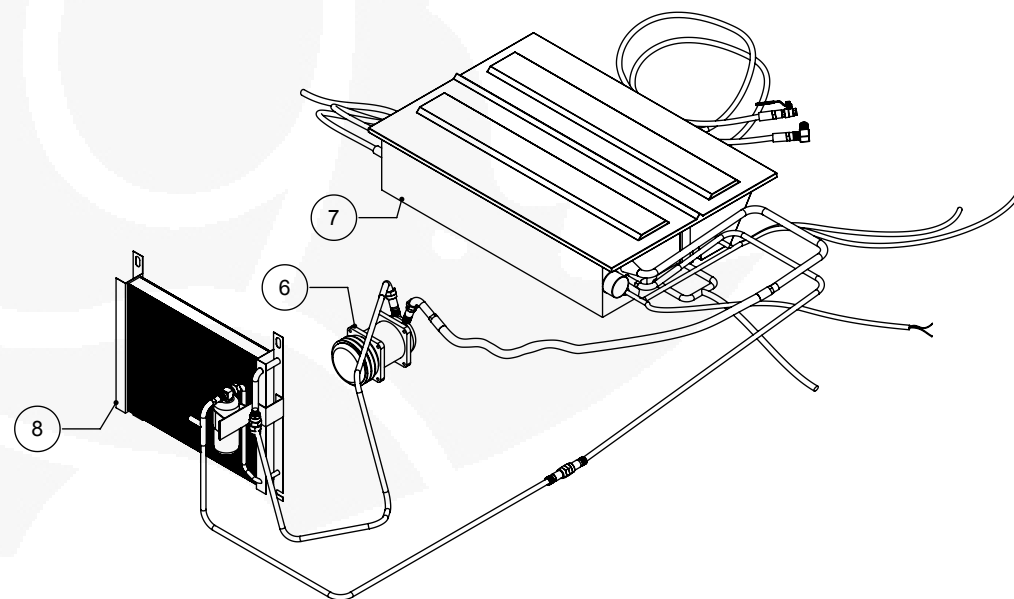
Ref.	Código	Designación	Cant.
1	1531060	CUBIERTA 1100 X 16	1
2	1532026	CAMARA 1100 X 16	1
3	1521106	LLANTA P/CUB. 11.00 X 16"	1

Ref.	Código	Designación	Cant.



TRACTOR S-200 EVO CON CIRCUITO HIDRÁULICO CENTRO CERRADO (1)

TRACTOR S-200 A CON CIRCUITO HIDRÁULICO CENTRO CERRADO (2)



TRACTOR S-200 EVO CON CIRCUITO HIDRÁULICO CENTRO ABIERTO (3)

TRACTOR S-200 A CON CIRCUITO HIDRÁULICO CENTRO ABIERTO (4)

TRACTOR S-200 C CON CIRCUITO HIDRÁULICO CENTRO ABIERTO (4)

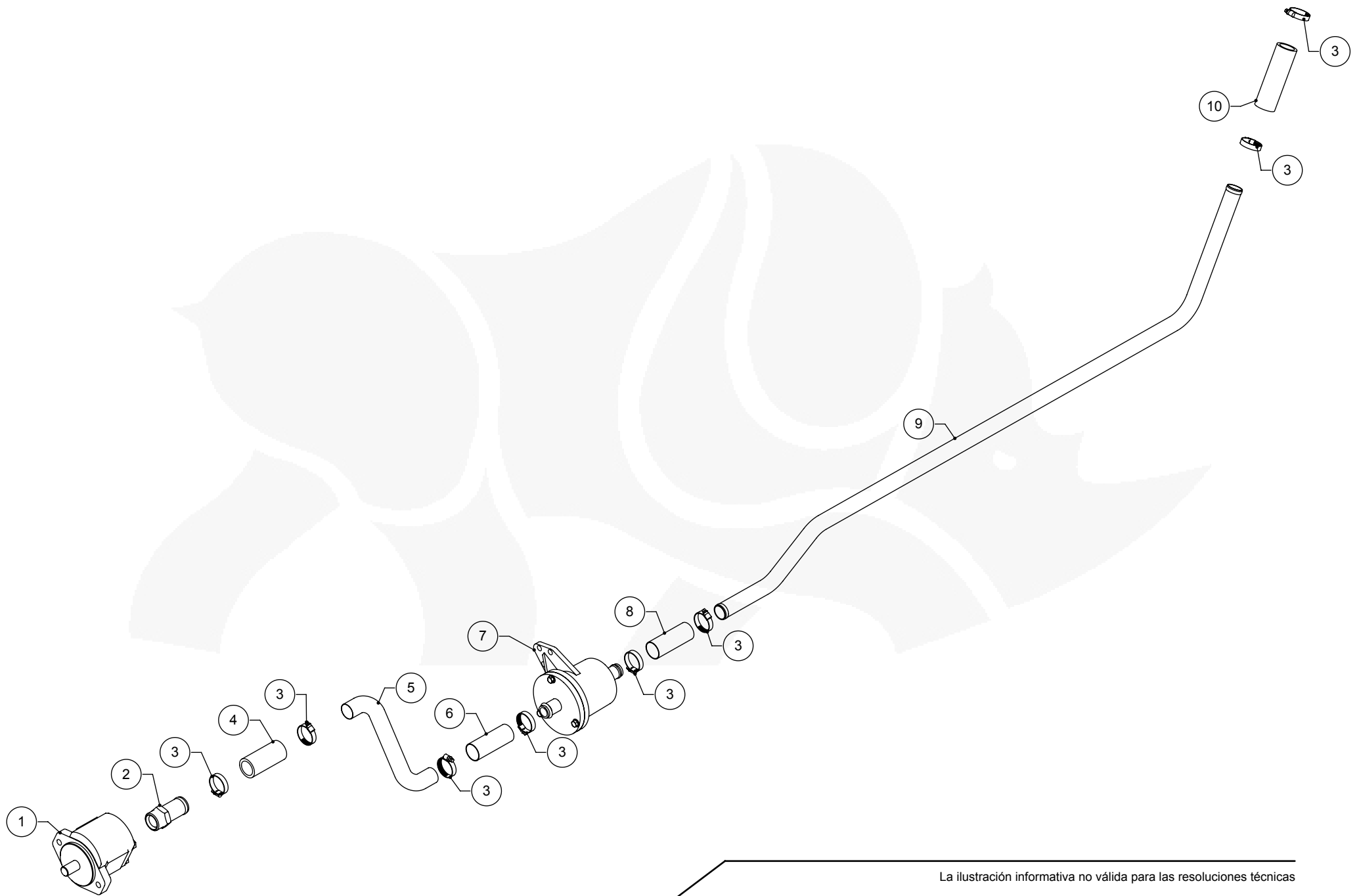
La ilustración informativa no válida para las resoluciones técnicas



Aire acondicionado

Ref.	Código	Designación	Cant.
1	2600130	AIRE ACONDICIONADO ASIST. EVO P-TRAC EVO C-RAD DE ACEITE	1
2	2600120	AIRE ACONDICIONADO ASIST. P-TRAC C-RAD DE ACEITE	1
3	2600040	AIRE ACONDICIONADO EVO 12VOLTS ASISTIDO	1
4	2600065	AIRE ACODICIONADO S/200 12 VOLTS ASISTIDO	1
5	2603102	CONDENSADOR AIRE ACOND. CTRO CERRADO S/200/P-TRAC	1
6	2608001	COMPRESOR AIRE ACONDICIONADO 12 VOLTS S/200/ART/PTRAC	1
7	2604101	EVAPORADOR AIRE ACONDICIONADO S/200/ART/P-TRAC	1
8	2603101	CONDENSADOR AIRE ACOND. CTRO ABIERTO S/200/P-TRAC	1

Ref.	Código	Designación	Cant.



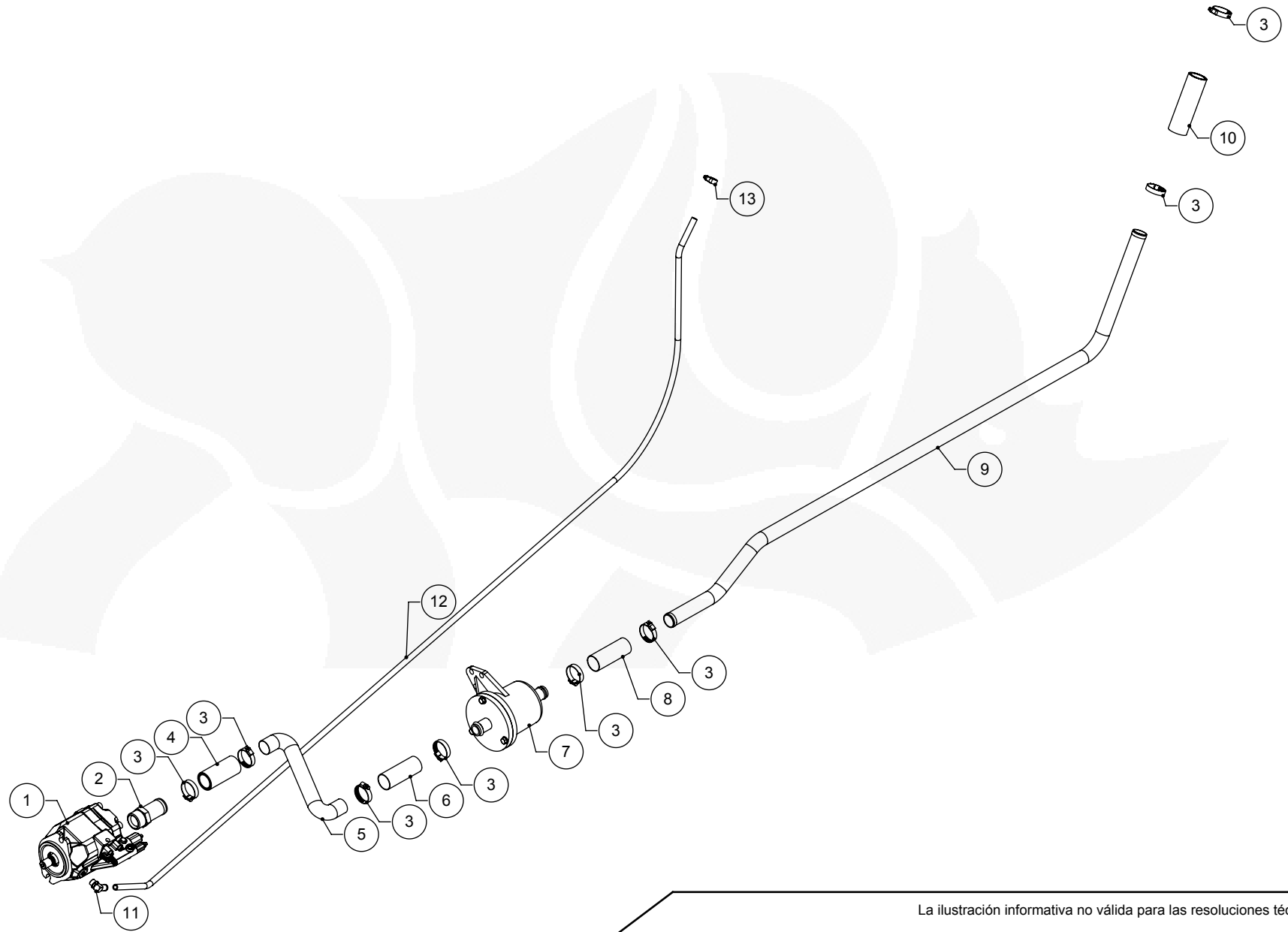
La ilustración informativa no válida para las resoluciones técnicas



Aspiración circuito centro abierto

Ref.	Código	Designación	Cant.
1	0950068	BOMBA HIDRAULICA 64L 32.3 CM3 SERIE CC/A	1
2	0969292	ADAP 1 5/16" NF ORINGXMG BAJA D38	1
3	5901032	ABRAZADERA 32-50 (12MM)	8
4	0969621	MANGUITO FLEXIBLE UNION CANS Ø38 L:110	1
5	0969574	CAÑO CORTO ASPIRACION 1 1/2" LADO BOMBA	1
6	7201025	MANGUERA ASP. BOMBA HIDRAULICA	1
7	0958001	FILTRO ASPIRACION COMPLETO	1
8	7201026	MANGUERA ASP. BOMBA HIDRAULICA MODIF S200	1
9	0969573	CAÑO LARGO ASPIRACIÓN LADO CHASIS D 1 1/2"	1
10	0969575	MANGUITO FLEXIBLE UNION CANS Ø38 L:160	1

Ref.	Código	Designación	Cant.



La ilustración informativa no válida para las resoluciones técnicas



Aspiración circuito centro cerrado

Ref.	Código	Designación	Cant.
1	0964205	BOMBA A PISTONES A10V 45CM3	1
2	0969240	ADAP 1 7/8" NF ORINGXMG BAJA D38	1
3	5901032	ABRAZADERA 32-50 (12MM)	8
4	0969621	MANGUITO FLEXIBLE UNION CANS Ø38 L:110	1
5	0969574	CAÑO CORTO ASPIRACION 1 1/2" LADO BOMBA	1
6	7201025	MANGUERA ASP. BOMBA HIDRAULICA	1
7	0958001	FILTRO ASPIRACION COMPLETO	1
8	7201026	MANGUERA ASP. BOMBA HIDRAULICA MODIF S200	1
9	0969573	CAÑO LARGO ASPIRACIÓN LADO CHASIS D 1 1/2"	1
10	0969575	MANGUITO FLEXIBLE UNION CANS Ø38 L:160	1
11	0969241	CODO 90 7/8" NF ORING OR X MG BAJA D16	1
12	0769547	MG D 5/8" DE BAJA L4000 AE LI	1
13	5901002	ABRAZADERA 12-22	1

Ref.	Código	Designación	Cant.



La ilustración informativa no válida para las resoluciones técnicas



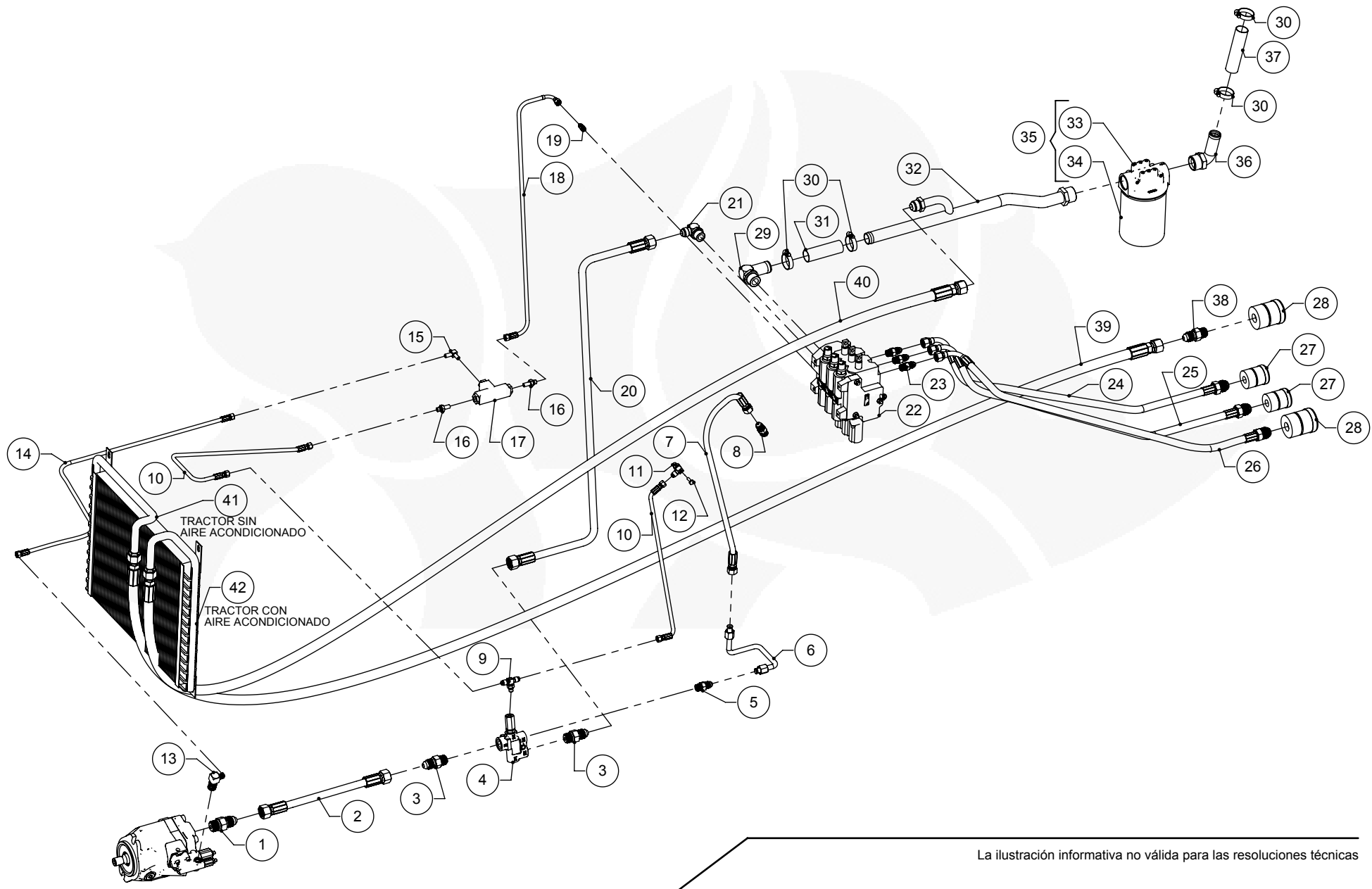
La ilustración informativa no válida para las resoluciones técnicas



Valvula de comandos 2 cuerpos circuito centro abierto

Ref.	Código	Designación	Cant.
1	0969207	ADAP 1 1/16 ORING X 1 3/16" JIC	1
2	0969618	MG 3/4 R12 AE HGI 1 3/16" JIC L400	1
3	0969270	ADAP 1 3/16" JIC X 1/2" BSP ORING	1
4	0949402	VÁLVULA PRIORITARIA 80 L/MIN	1
5	0969287	ADAP 3/4" MJIC X 1/2"BSP ORING	1
6	0969255	ADAP CORTO 1/2" BSP A 7/8" UNF JIC	1
7	0969583	CAÑERÍA 1/2" AE AB 3/4" NF JIC	1
8	0969585	MG 3/8" R2 HGI 3/4" JIC X M 3/4" JIC L950	1
9	0969277	ADAP 3/4" JIC X 3/4" NF ORING	1
10	0969305	COD OR 90 7/16" NF ORING X 9/16" M JIC	1
11	0969515	MG 1/4 R1 AE HGI 9/16 JIC L1200	1
12	0969285	ADAP 1/4" BSP A 9/16"JIC	1
13	0969578	MG 1/2" R2 AE HGI 7/8" JIC L1550	1
14	0969272	ADAP 7/8" M JIC X 1 1/16" NF ORING	1
15	0919030	VALVULA DE COMANDO DE 2 CUERPOS	1
16	0969273	ADAP 3/4" M JIC X 1 1/16" NF ORING	4
17	0969579	MG 3/8" R2 HGI 3/4 JIC X MFI 1/2 NPT L1150	4
18	0969208	ACOPLE RAPIDO M-H 1/2" VALVULA	4
19	0969274	ADAP 1 1/16" NF ORING X MG DE BAJA D32	1
20	5901038	ABRAZADERA 30-45	4
21	0969513	MANGUITO FLEXIBLE Ø32 L:110	1
22	0969580	CAÑO 1 1/4" M 1 1/4" NPT x MG BAJA L640	1
23	0964211	TAPA FILTRO HIDRÁULICO C.CE.	1
24	0964212	ELEMENTO FILTRANTE	1
25	0964204	FILTRO DE RETORNO 10 MICRONES	1

Ref.	Código	Designación	Cant.
26	0969250	CURVA 1 1/4" NPT x CAÑO Ø32	1
27	0969623	MANGUITO FLEXIBLE UNION D32 L160	1

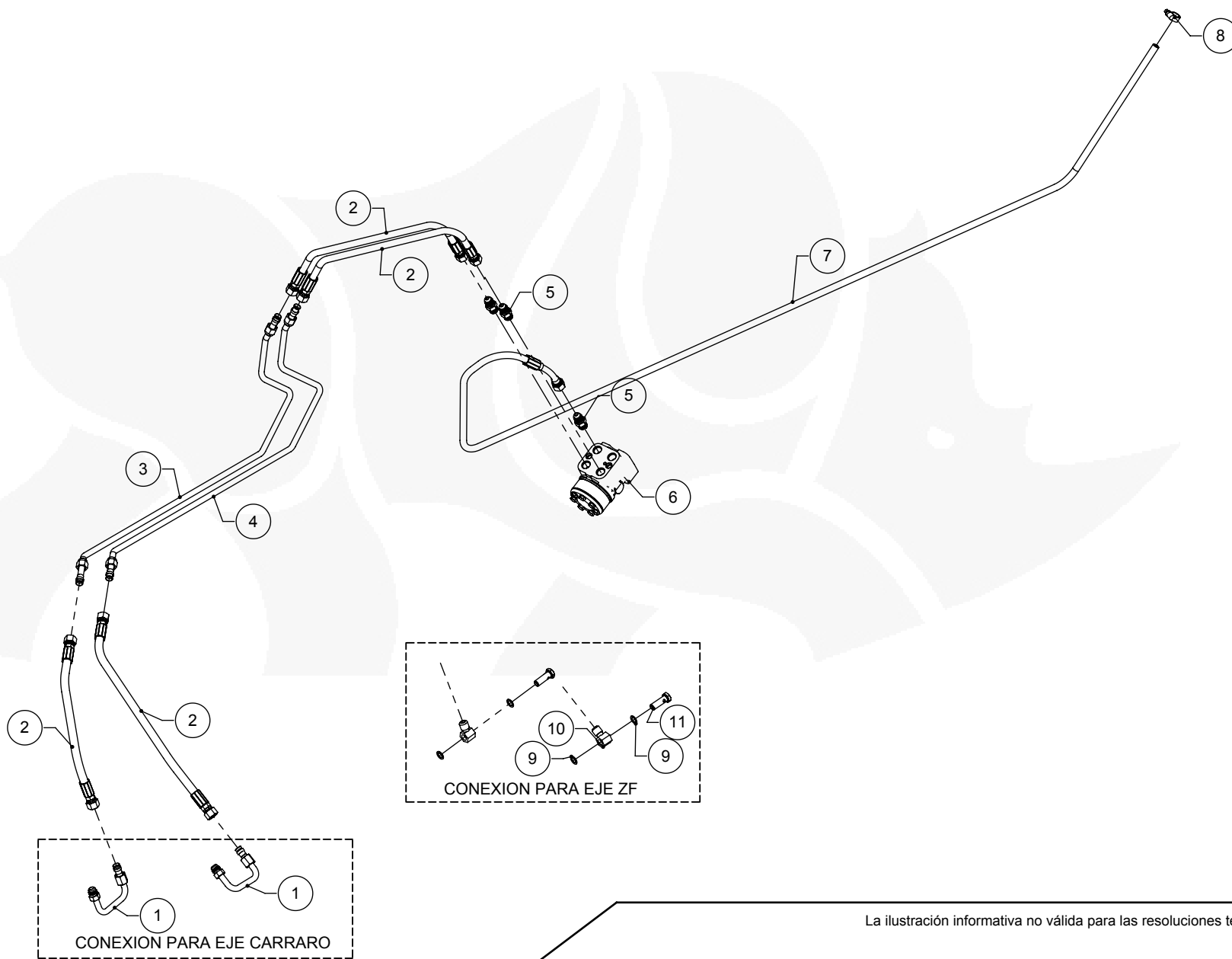


La ilustración informativa no válida para las resoluciones técnicas

Válvula de comandos de 3 cuerpos circuito centro cerrado

Ref.	Código	Designación	Cant
1	0969270	ADAP 1 3/16" JIC X 1/2" BSP ORING	1
2	0969506	MG 3/4" R12 AE HGI 1 3/16" JIC L370	1
3	0969203	ADAP 1 3/16" MJIC X 3/4" BSP ORNG SAL	2
4	0964203	VÁLVULA PRIORITARIA 80 L/MIN CC	1
5	0969255	ADAP CORTO 1/2" BSP A 7/8" UNF JIC	1
6	0969583	CAÑERÍA 1/2" AE AB 3/4" NF JIC	1
7	0969585	MG 3/8 R2 HGI 3/4" JIC X M 3/4" JIC L950	1
8	0969287	ADAP 3/4" MJIC X 1/2"BSP ORING	1
9	0969308	T 9/16 M JIC X 9/16" M JIC X 1/4" BSP ORING	1
10	0969515	MG 1/4 R1 AE HGI 9/16 JIC L1200	2
11	0969278	COD OR 90 7/16" NF ORING X 9/16" M JIC	1
12	0969304	TORN M 1/4" BSP	1
13	0969305	CODO ORING 90 7/16 NF ORING X 9/16 M JIC	1
14	0969598	MG 1/4" R1 AE HAGI 9/16" JIC L1400	1
15	0969258	ADAP 90 9/16" M JIC X CAÑO D10	1
16	0969257	ADAP 9/16" M JICX CAÑO D10	2
17	0964209	VALVULA SELECTORA DE PRESION	1
18	0969597	MG 1/4 R1 COD HGI 9/16" JIC X HGI 1/16" JIC L900	1
19	0969310	ADAP 9/16" M JIC X M12X1.5 ORING	1
20	0969596	MG 3/4" R12 AE HGI 1 3/16" JIC L1800	1
21	0969302	COD OR 1 1/16" ORING X 1 3/16" JIC	1
22	0969113	VÁLVULA DIRECCIONAL REXROTH 3 VIAS CC	1
23	0969245	ADPAD SAL PRESION M22X1.5X7/8 JIC	6
24	0969622	MG 1/2 R2 COD 90 HGI 7/8 MFI 1/2" NPT 1250	2
25	0969644	MG 1/2 R2 BLOQUE HGI 7/8 MFI X 1/2 NPT 1250	2

Ref.	Código	Designación	Cant
26	0969625	MG 3/4 R2 COD 90 HGI 7/8" JIC X MFI 3/4 NPT L1250	2
27	0969208	ACOPLE RAPIDO M-H 1/2" VALVULA	4
28	0969246	ACOPLE RAPIDO M-H 3/4" VALVULA	3
29	0969249	CODO M33X2 X CAÑO D32	1
30	5901038	ABRAZADERA 30-45	4
31	0969513	MANGUITO FLEXIBLE D32 L100	1
32	0969697	CAÑO 1 1/4! RET. RAD. ACE Y VALV A TANQ S200	1
33	0964211	TAPA FILTRO HIDRAULICO CENTRO CE	1
34	0964212	ELEMENTO FILTRANTE	1
35	0964204	FILTRO DE RETORNO 10 MICRONES	1
36	0969250	CURVA 1 1/4" NPT x CAÑO Ø32	1
37	0969623	MANGUITO FLEXIBLE UNION D32 L160	1
38	0911101	ADAPTADOR 3/4 NPT X 1 3/16 JIC	1
39	0969694	MG 3/4" R1 AE HGI 1 3/16" L3800	1
40	0969693	MG 3/4" R1 AE HGI 1 3/16" L 3500	1
41	1625250	RADIADOR DE ACEITE HIDR. C/SOPORTE S/200	1
42	2603102	CONDENSADOR AIRE ACOND. CTRO CERRADO S/200/P-TRAC	1

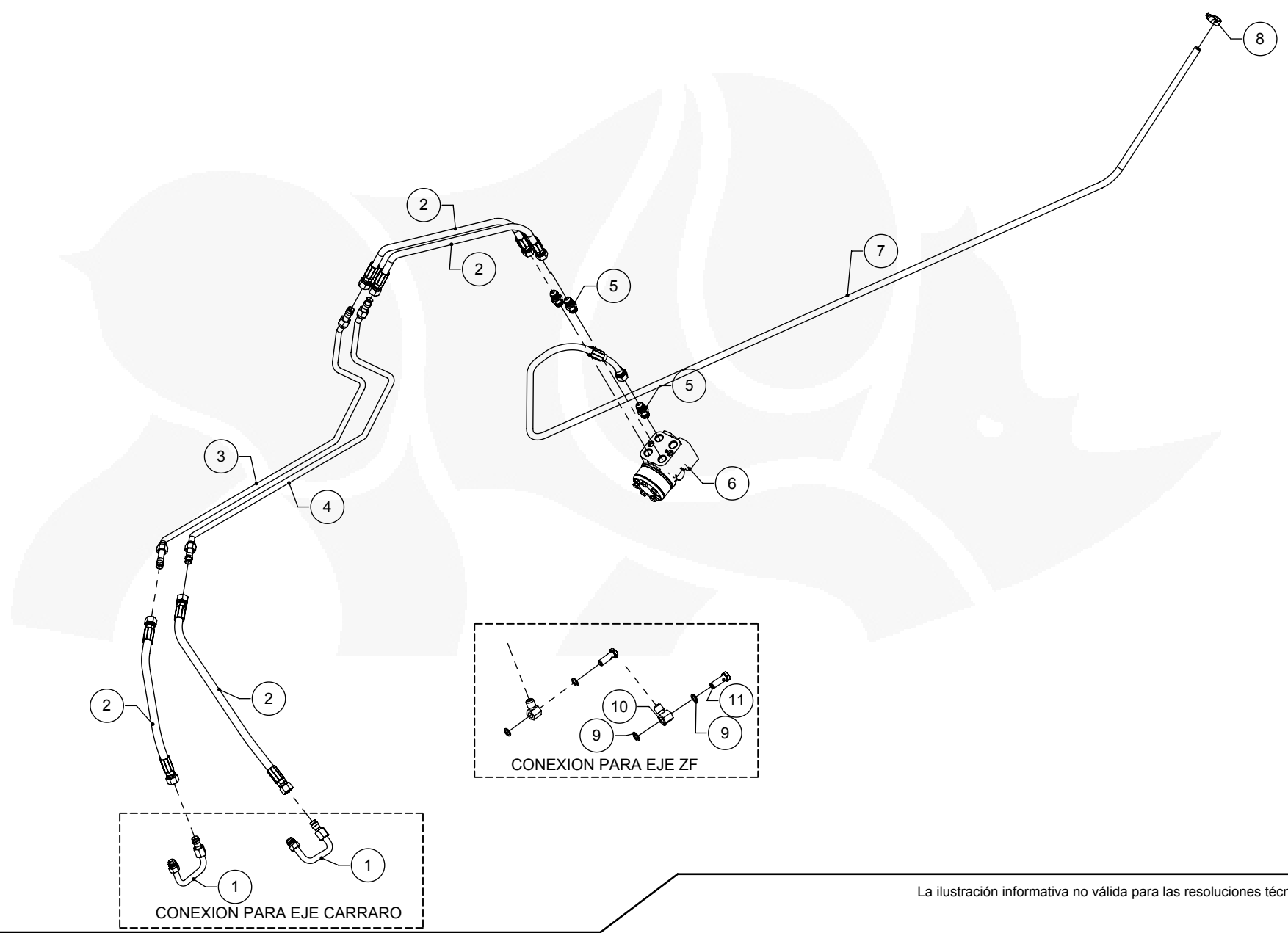


La ilustración informativa no válida para las resoluciones técnicas

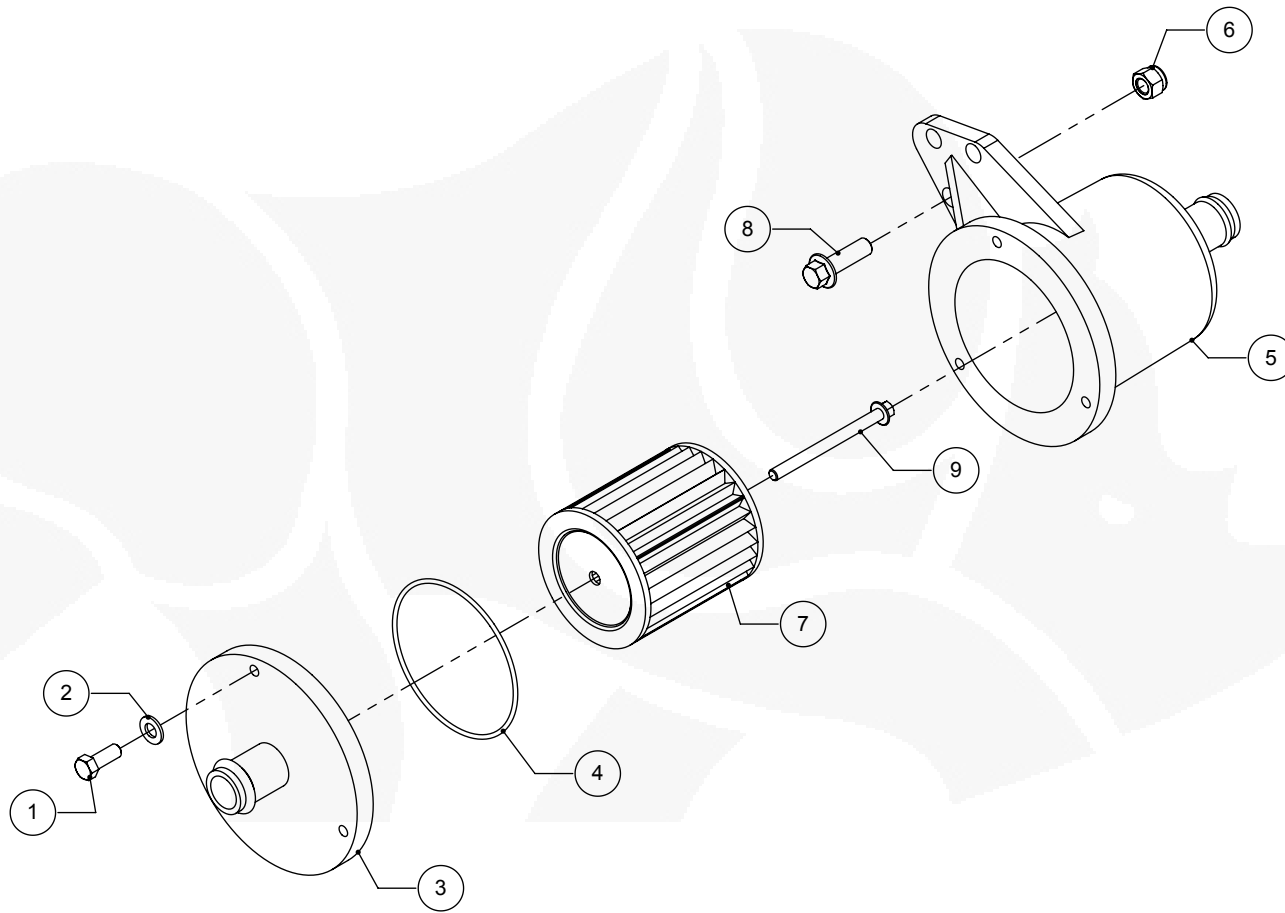
Dirección Circuito centro abierto

Ref.	Código	Designación	Cant.
1	0969586	CAÑ. 1/2" AB 3/4" NF JIC X MFI 3/4" NF JIC	2
2	0969585	MG 3/8 R2 HGI 3/4" JIC X M 3/4" JIC L950	4
3	0969620	CAÑERÍA 1/2" IZQ. AE AB 3/4" NF JIC	1
4	0969619	CAÑERÍA 1/2" DER AE AB 3/4" NF JIC	1
5	0969277	ADAP 3/4" JIC X 3/4" NF ORING	3
6	0950075	DIRECCIÓN OSPC 200 cc	1
7	0969587	MG 1/2" LI X COD 30 HGI 3/4" JIC L3000	1
8	5901002	ABRAZADERA 12-22	1
9	5301212	ARANDELA PLANA DE ALUMINIO Ø13 ESP. 1.25	4
10	0969324	NIPLE 90° MACHO 3/4" JIC	2
11	0969323	TORN. CAB HEX. M14X1.5X35 8.8 AGUJ. HID. Ø6	2

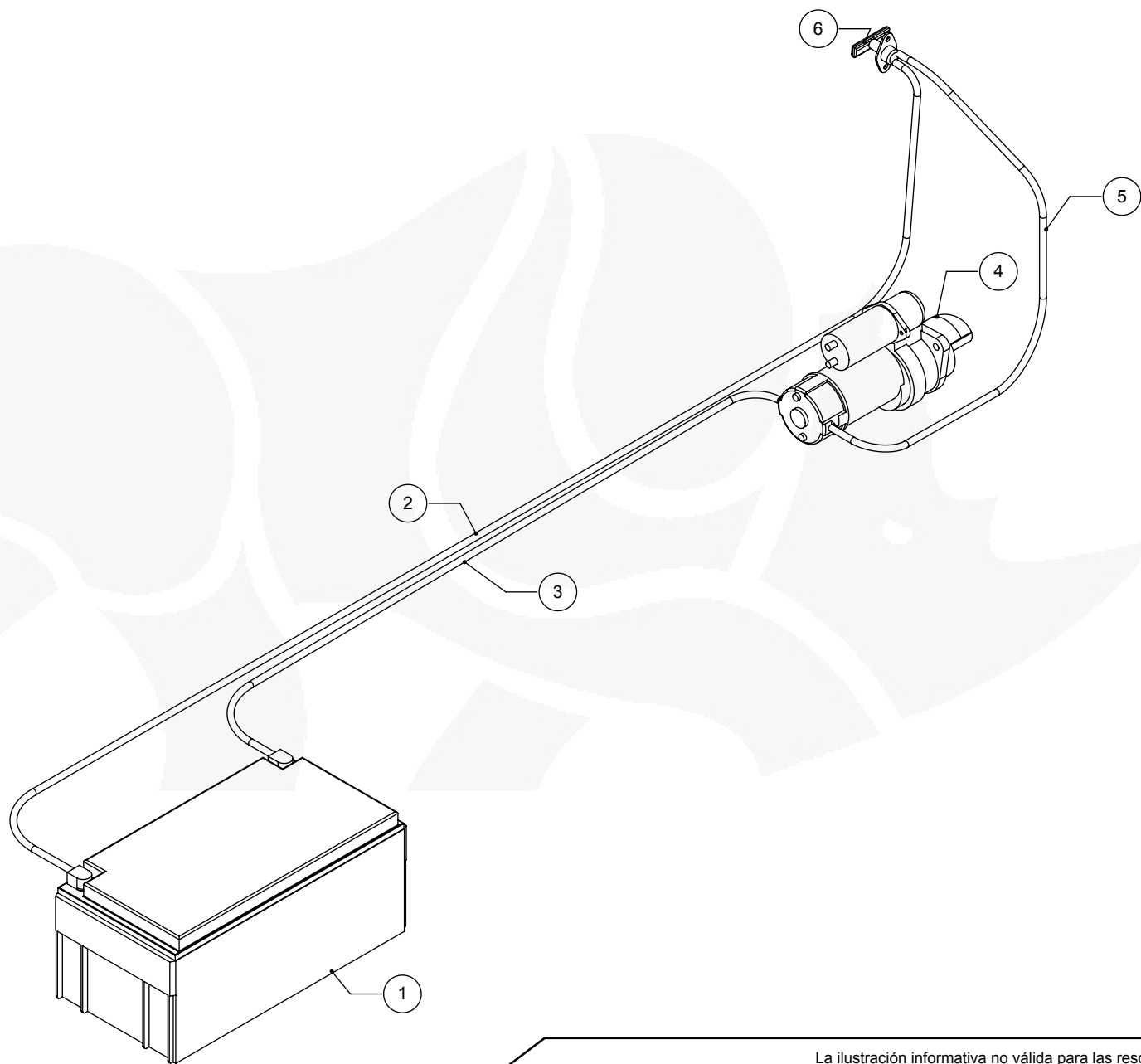
Ref.	Código	Designación	Cant.



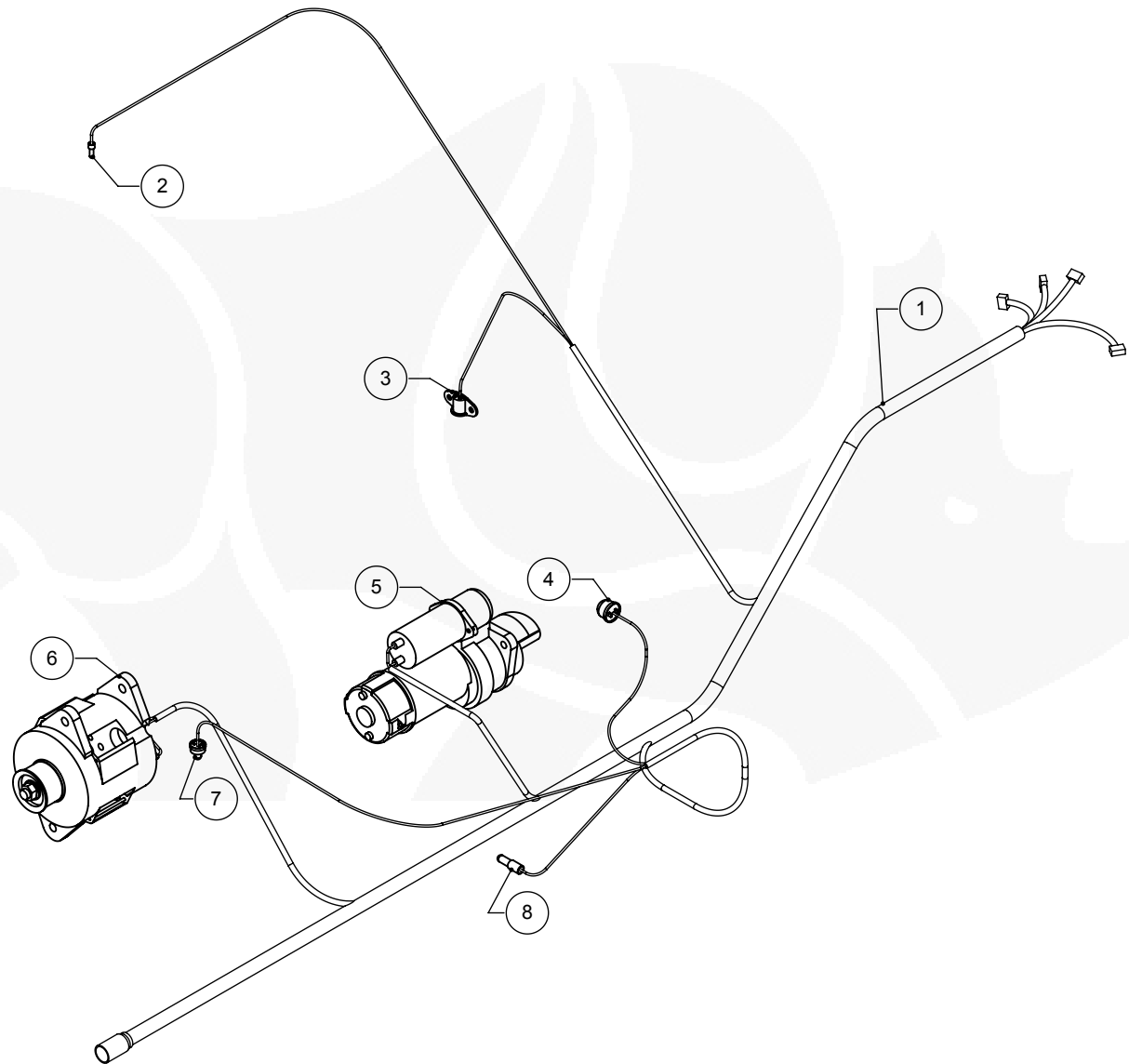
La ilustración informativa no válida para las resoluciones técnicas



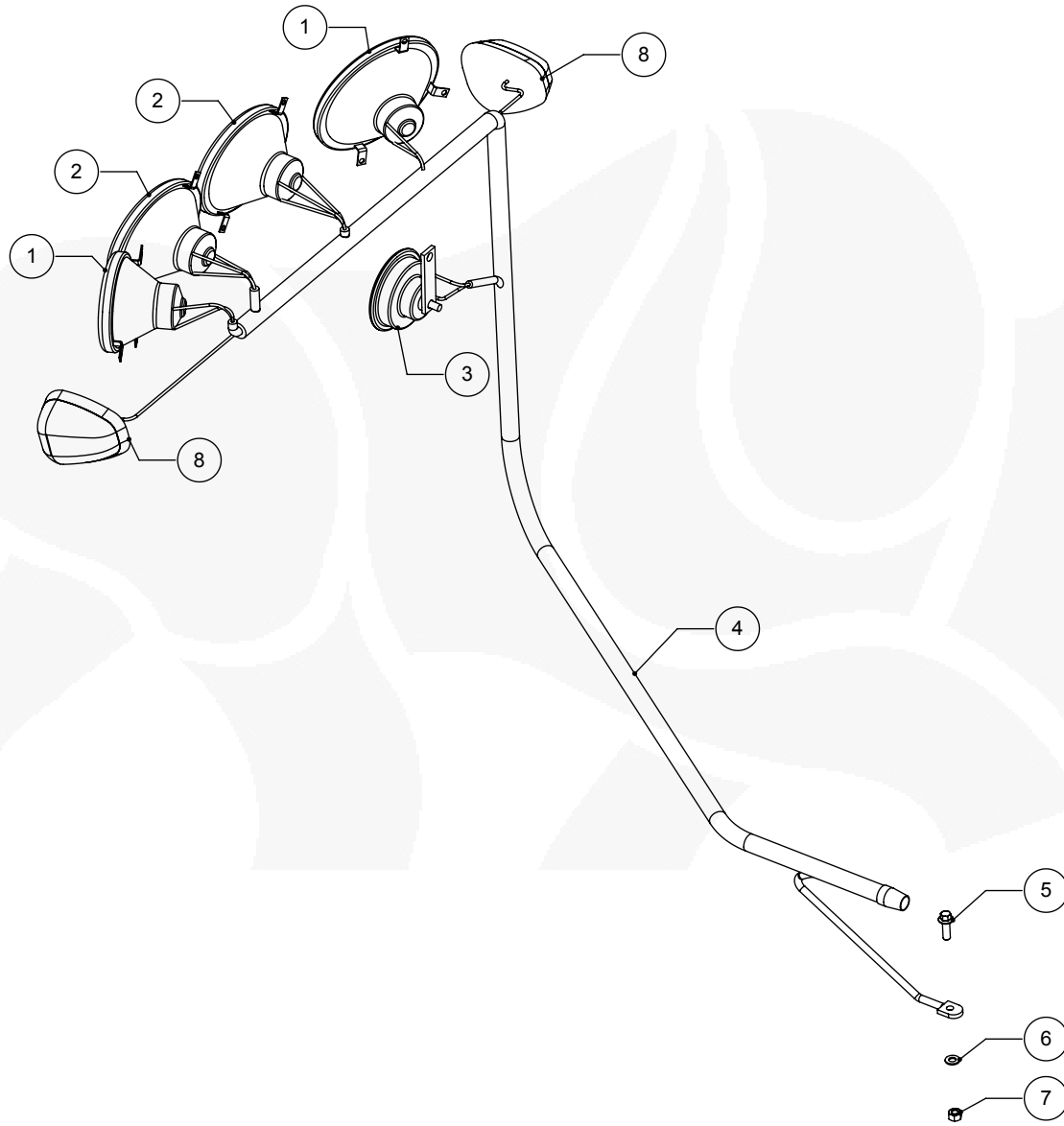
La ilustración informativa no válida para las resoluciones técnicas



La ilustración informativa no válida para las resoluciones técnicas



La ilustración informativa no válida para las resoluciones técnicas



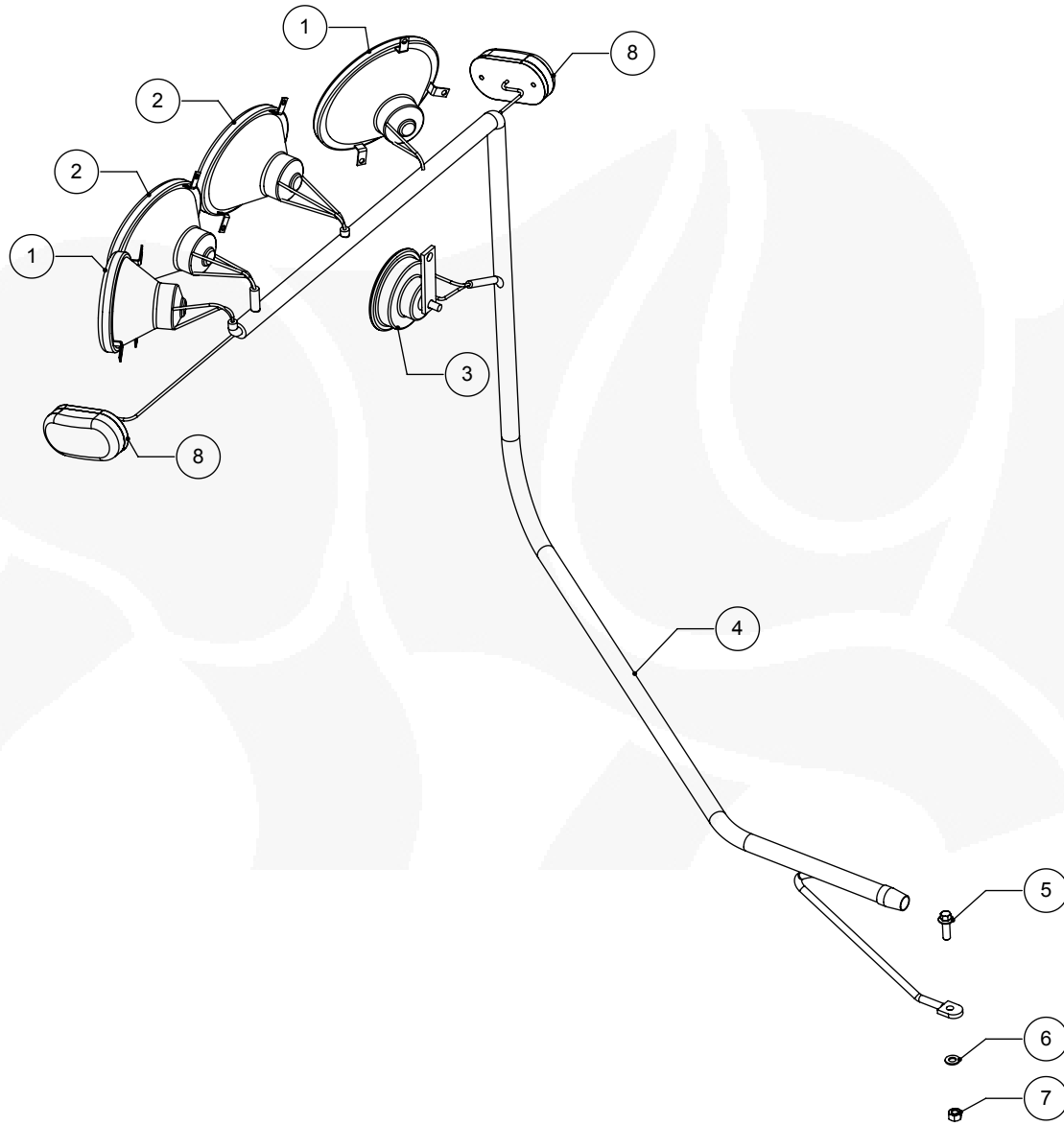
La ilustración informativa no válida para las resoluciones técnicas



Instalación eléctrica trompa S-200 EVO

Ref.	Código	Designación	Cant.
1	1301065	FARO OVAL LARGO ALCANCE (ALTA-BAJA) N°470	2
2	1301066	FARO OVAL LUZ INUNDANTE	2
3	1307004	BOCINA BLINDADAS BNBK-12V	1
4	1330004	CONJUNTO RAMAL TROMPA	1
5	5117022	TORN CAB HEX C/FL M 8X1.25X25 G8.8 DIN 6921	1
6	5301051	ARANDELA PLANA 8mm DORADA	1
7	5202004	TUERCA HEX M8X1.25 G8.8	1
8	1301069	LUZ DE GUIÑO EVO	2

Ref.	Código	Designación	Cant.



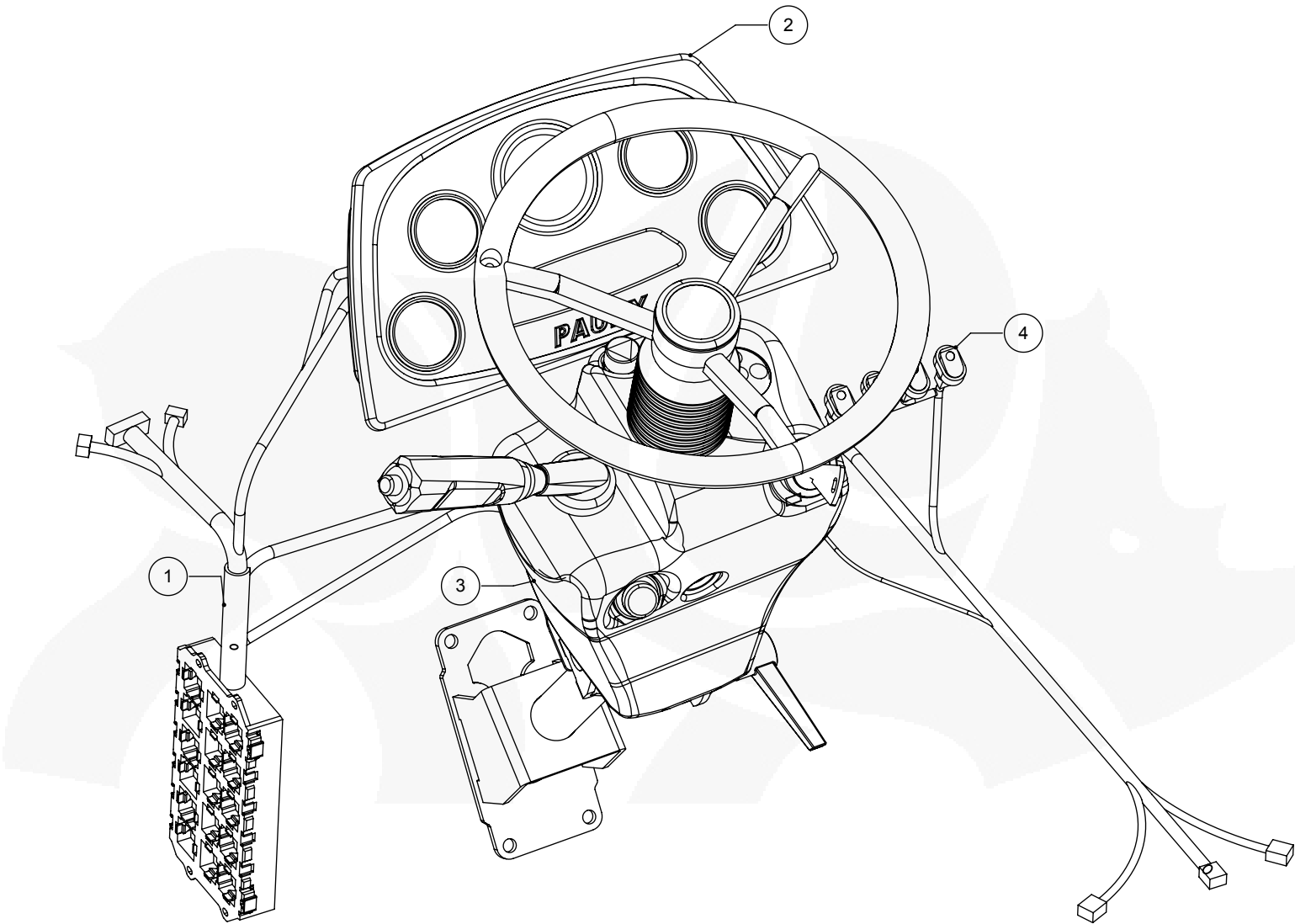
La ilustración informativa no válida para las resoluciones técnicas



Instalación eléctrica trompa S-200 A/C

Ref.	Código	Designación	Cant.
1	1301065	FARO OVAL LARGO ALCANCE (ALTA-BAJA) N°470	2
2	1301066	FARO OVAL LUZ INUNDANTE	2
3	1307004	BOCINA BLINDADAS BNBK-12V	1
4	1330004	CONJUNTO RAMAL TROMPA	1
5	5117022	TORN CAB HEX C/FL M 8X1.25X25 G8.8 DIN 6921	1
6	5301051	ARANDELA PLANA 8mm DORADA	1
7	5202004	TUERCA HEX M8X1.25 G8.8	1
8	1301058	FARO GIRO TORMPA 12 V	2

Ref.	Código	Designación	Cant.



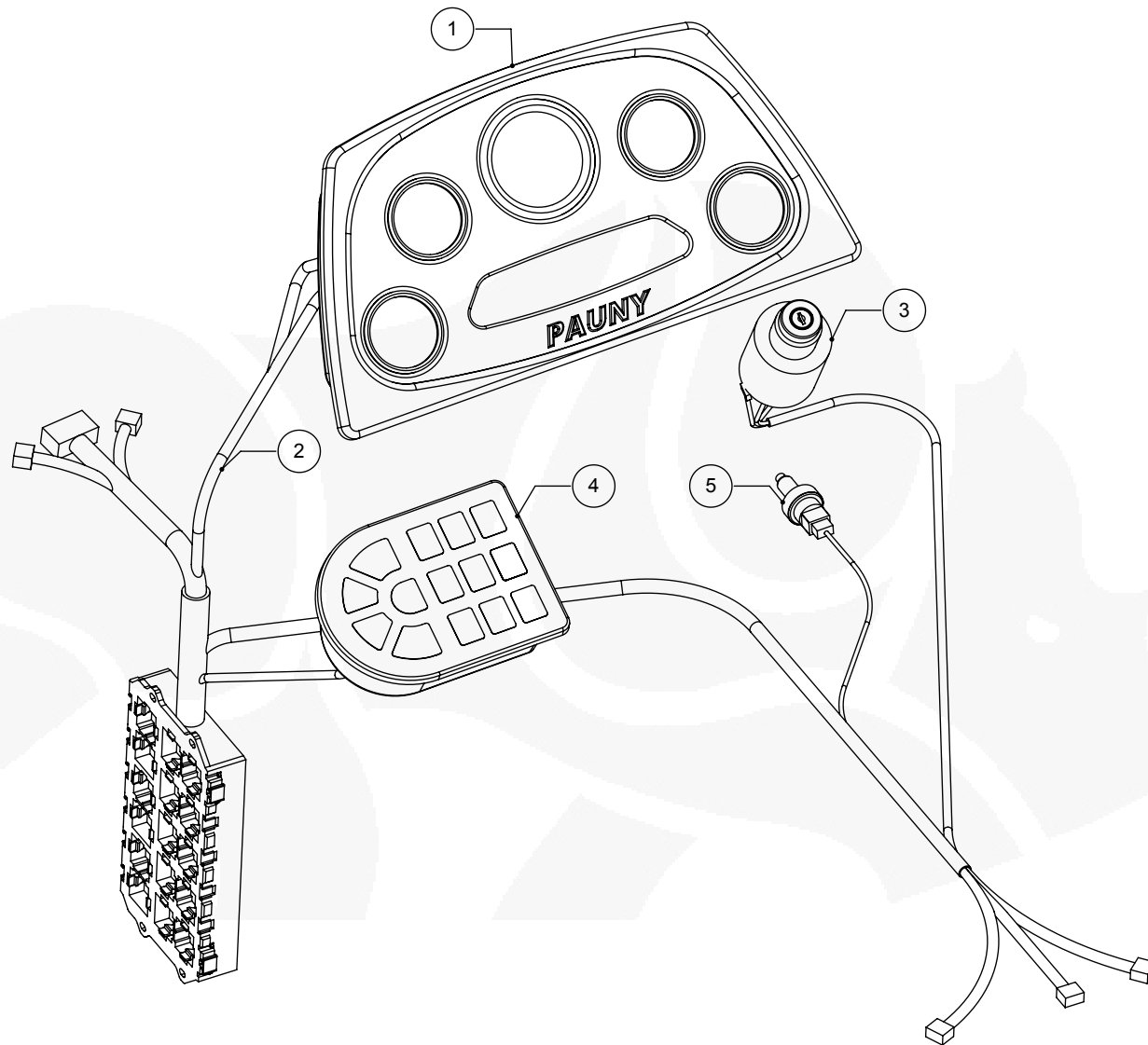
La ilustración informativa no válida para las resoluciones técnicas



Instalación eléctrica tablero S-200 EVO

Ref.	Código	Designación	Cant.
1	1330012	RAMAL FUSIBLERA EVO	1
2	1328010	CONJUNTO TABLERO 12V	1
3	0927500	COLUMNA DE DIRECCION LK23 2 MOVIMIENTOS ASISTIDO	1
4	1132601	KIT TECLA Y ENCENDEDOR PUPITRE EVO	1
5	1351138	BULBO LUZ STOP	1

Ref.	Código	Designación	Cant.



La ilustración informativa no válida para las resoluciones técnicas



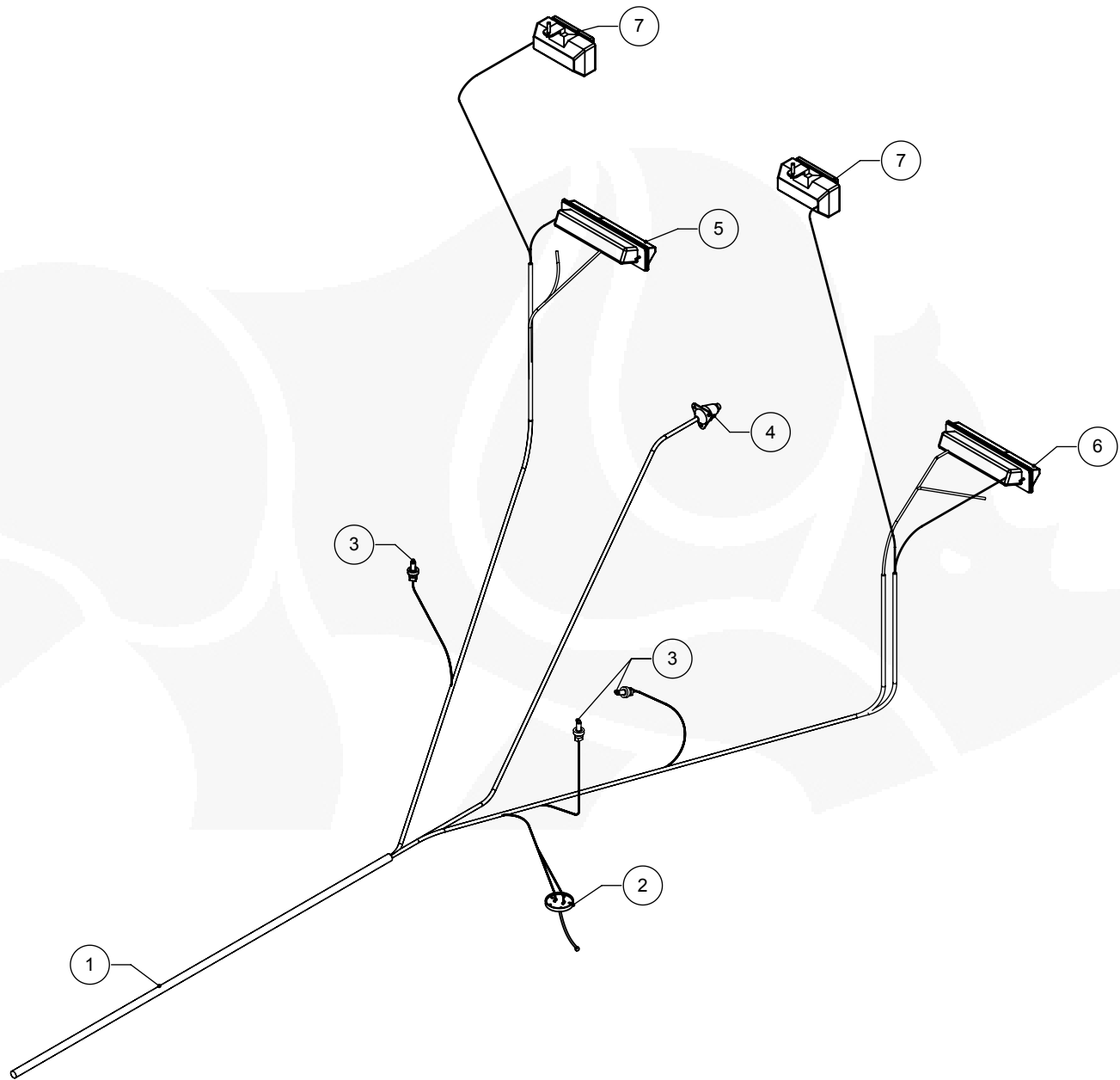
Instalación eléctrica tablero S-200 A/C

Ref.	Código	Designación	Cant.
1	1315001	CONJUNTO TABLERO 12V	1
2	1330001	RAMAL FUSIBLERA	1
3	1351105	LLAVE DE IGNICIÓN	1
4	1320000	CONJUNTO TECLADO A MEMBRANA 12V DIGITAL	1
5	1351138	BULBO LUZ STOP	1

Ref.	Código	Designación	Cant.



La ilustración informativa no válida para las resoluciones técnicas



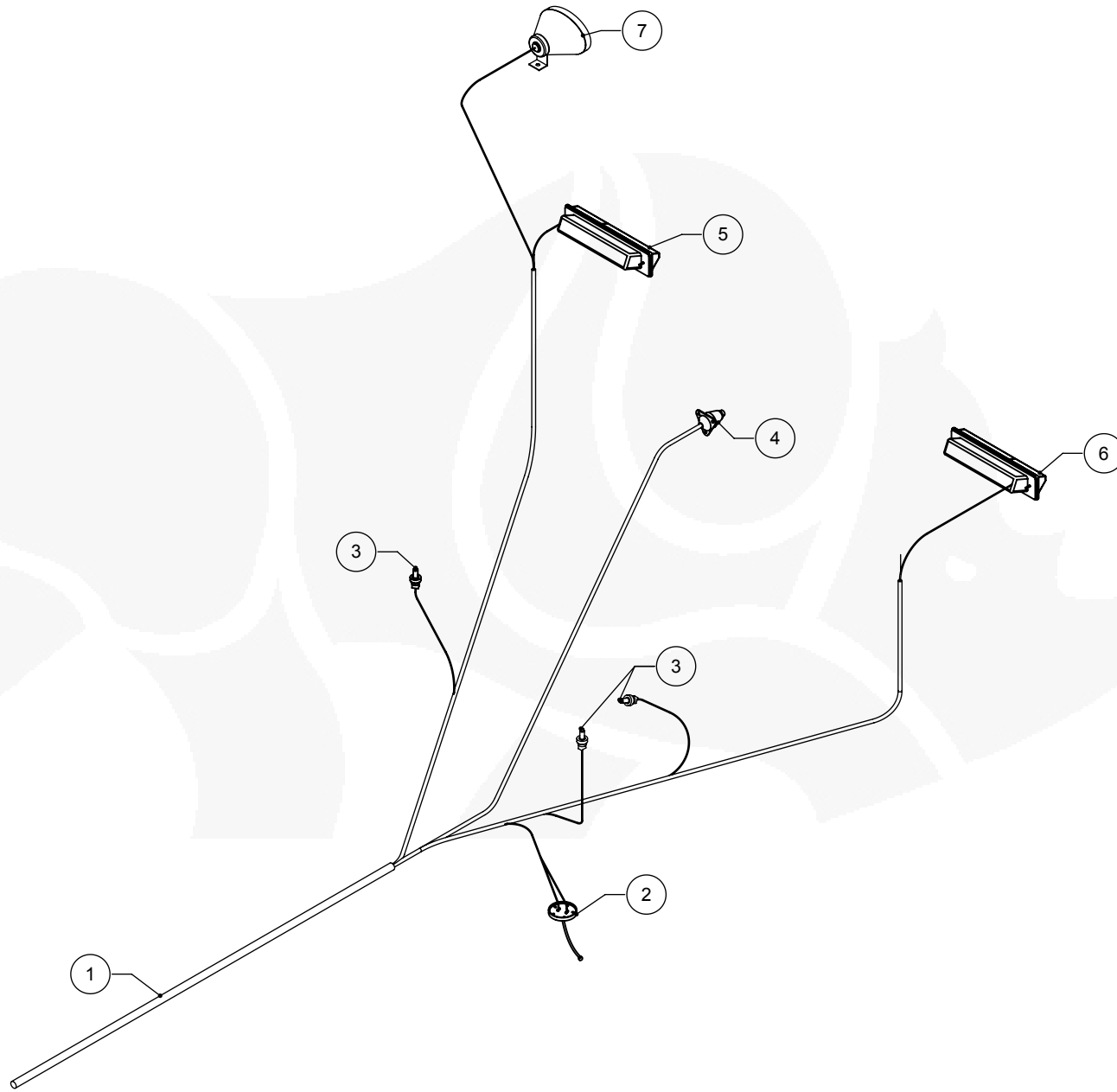
La ilustración informativa no válida para las resoluciones técnicas



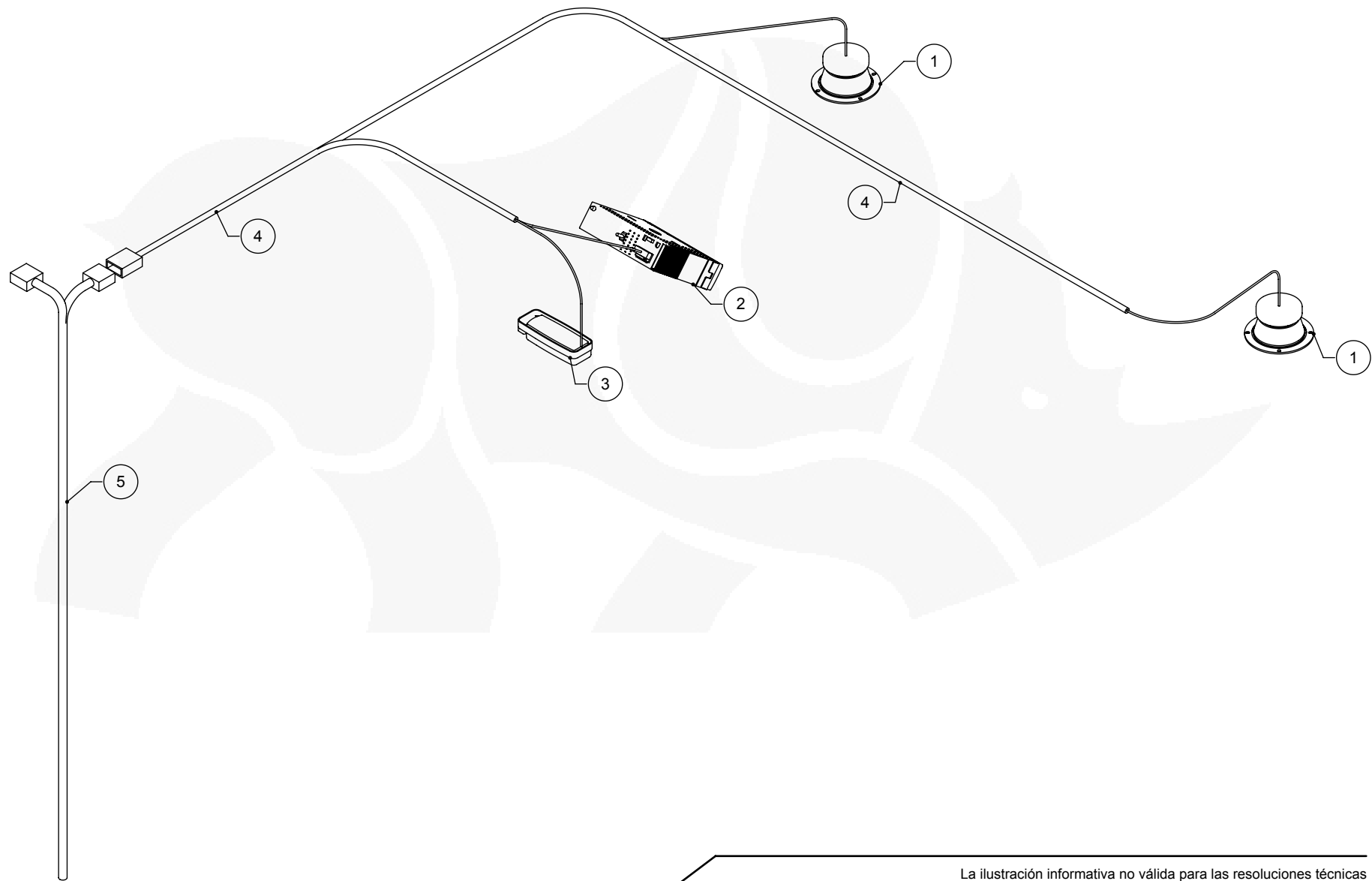
Instalación eléctrica trasera S-200 A/C

Ref.	Código	Designación	Cant.
1	1330005	CONJUNTO RAMAL TRASERO	1
2	2352310	FLOTANTE DE COMBUSTIBLE	1
3	1351138	BULBO LUZ STOP	3
4	1330006	FICHA ACOUPLE	1
5	1321067	FARO TRASERO DER.	1
6	1321066	FARO TRASERO IZQ:	1
7	1301057	FARO TRASERO	2
8	1330011	CONJUNTO RAMAL TRASERO	1

Ref.	Código	Designación	Cant.



La ilustración informativa no válida para las resoluciones técnicas



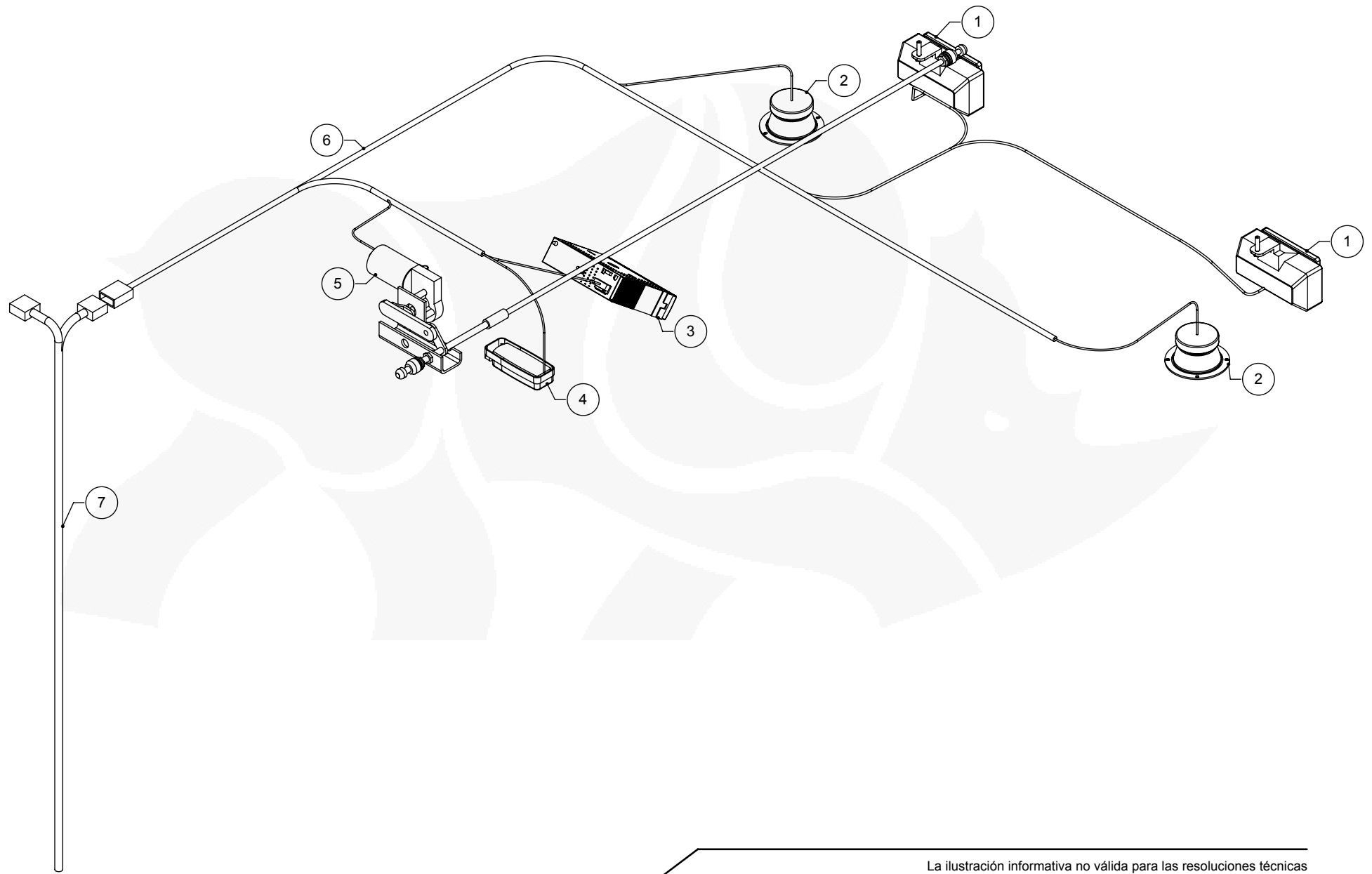
La ilustración informativa no válida para las resoluciones técnicas



Instalación eléctrica cielorraso S-200 EVO

Ref.	Código	Designación	Cant.
1	1307064	PARLANTE 5"	2
2	1307020	STEREO CON RADIO	1
3	1307057	PLAFON LUZ INTERIOR	1
4	1337027	RAMAL CIELORRASO	1
5	1337024	RAMAL PARANTE CABINA EVO	1

Ref.	Código	Designación	Cant.



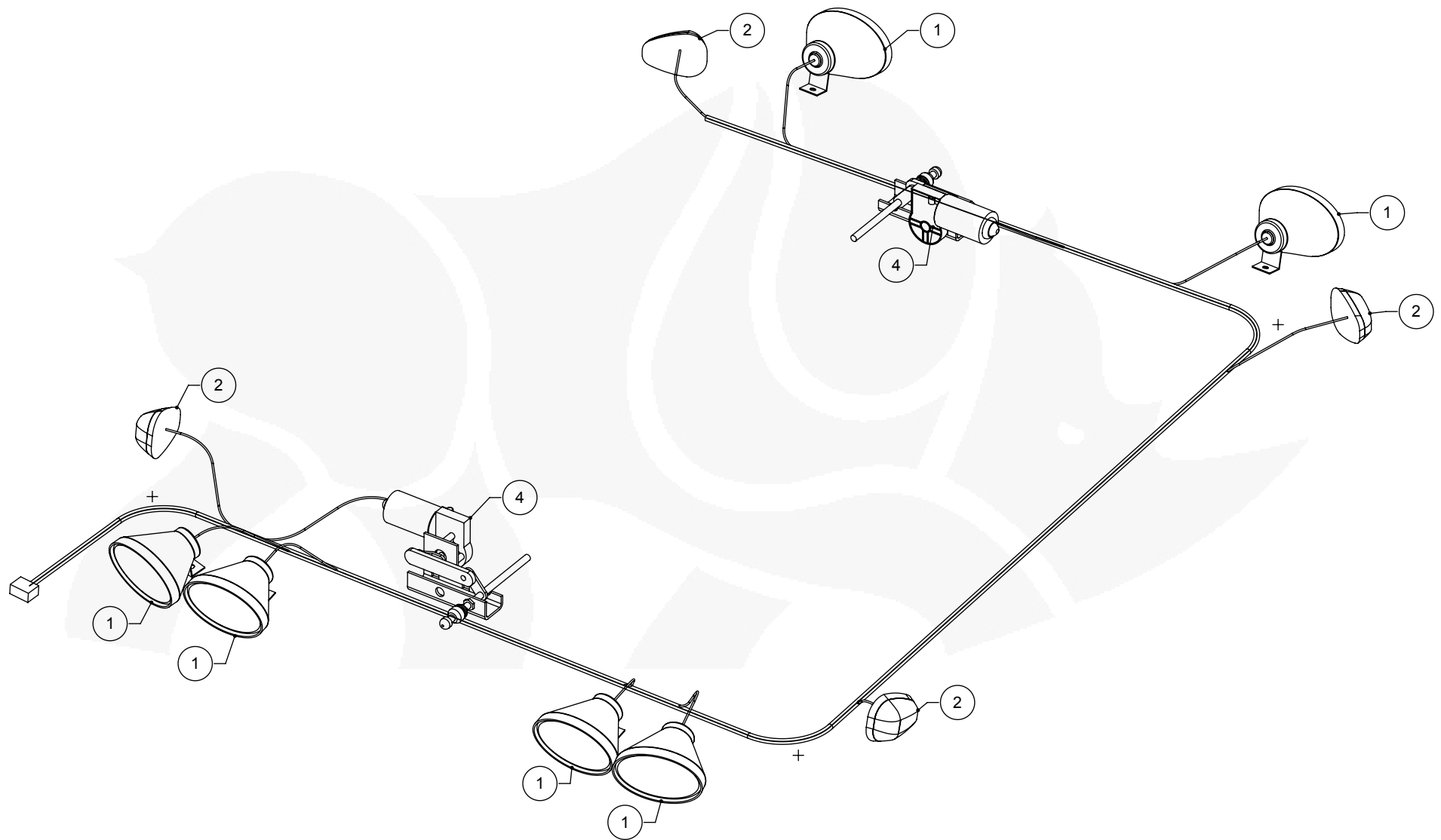
La ilustración informativa no válida para las resoluciones técnicas



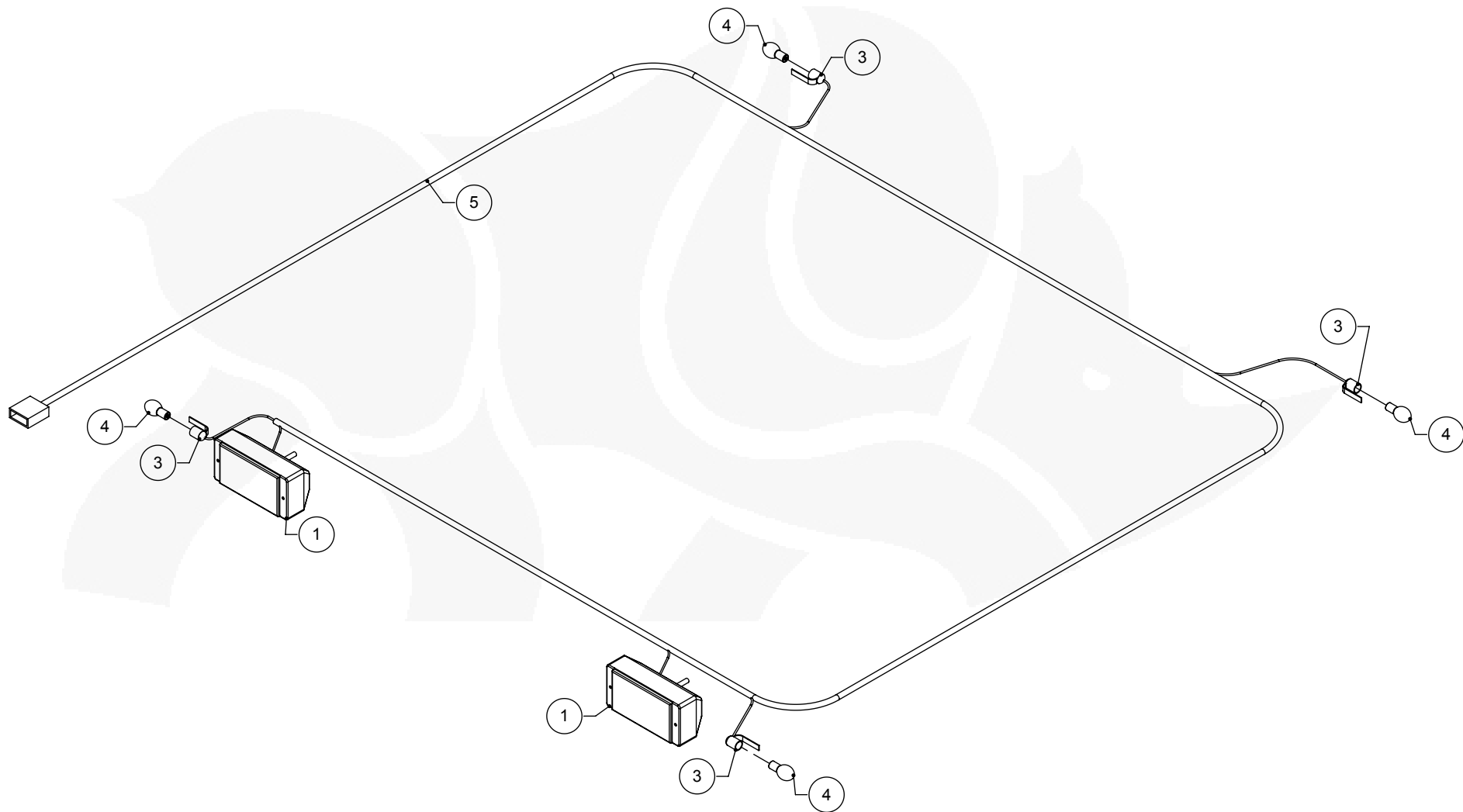
Instalación eléctrica cielorraso S-200 A/C

Ref.	Código	Designación	Cant.
1	1301057	FARO TRASERO	2
2	1307064	PARLANTE 5"	2
3	1307020	STEREO CON RADIO	1
4	1307057	PLAFON LUZ INTERIOR	1
5	1012027	CONJUNTO LIMPIAPARABRISAS 12V S/200/C/A	1
6	1337027	RAMAL CIELORRASO	1
7	1337023	RAMAL PARANTE CABINA	1

Ref.	Código	Designación	Cant.



La ilustración informativa no válida para las resoluciones técnicas



La ilustración informativa no válida para las resoluciones técnicas

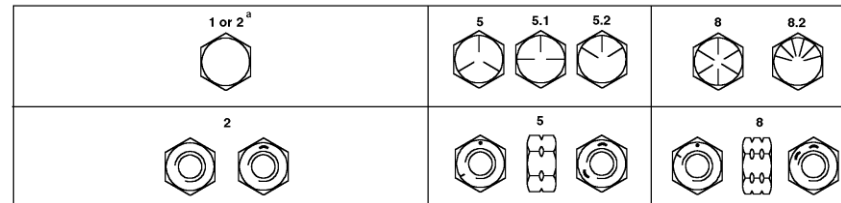
Instalación eléctrica techo S-200 A/C



Ref.	Código	Designación	Cant.
1	1301054	FARO DELANTERO CABINA	2
2	1301032	LUZ DE GIRO	4
3	1307062	PORTALAMPARA SIMPLE LUZ GUIÑO TECHO	4
4	1301018	LAMPARA 12V 10W	4
5	1337021	RAMAL TECHO CABINA	1

Ref.	Código	Designación	Cant.

Valores de apriete tornillos no métricos



Grado SAE y marcas para tornillos y tuercas

Tamaño	Grado 1 (sin marca)		Grado 2 ^a (sin marca)		Grado 5, 5.1 ó 5.2		Grado 8 u 8.2	
	Lubricado ^b N·m(lb-ft)	Seco ^c N·m(lb-ft)	Lubricado ^b N·m(lb-ft)	Seco ^c N·m(lb-ft)	Lubricado ^b N·m(lb-ft)	Seco ^c N·m(lb-ft)	Lubricado ^b N·m(lb-ft)	Seco ^c N·m(lb-ft)
1/4	3.8 (2.8)	4.7 (3.5)	6 (4.4)	7.5 (5.5)	9.5 (7)	12 (9)	13.5 (10)	17 (12.5)
5/16	7.7 (5.7)	9.8 (7.2)	12 (9)	15.5 (11.5)	19.5 (14.5)	25 (18.5)	28 (20.5)	35 (26)
3/8	13.5 (10)	17.5 (13)	22 (16)	27.5 (20)	35 (26)	44 (32.5)	49 (36)	63 (46)
7/16	22 (16)	28 (20.5)	35 (26)	44 (32.5)	56 (41)	70 (52)	80 (59)	100 (74)
1/2	34 (25)	42 (31)	53 (39)	67 (49)	85 (63)	110 (80)	120 (88)	155 (115)
9/16	48 (35.5)	60 (45)	76 (56)	95 (70)	125 (92)	155 (115)	175 (130)	220 (165)
5/8	67 (49)	85 (63)	105 (77)	135 (100)	170 (125)	215 (160)	240 (175)	305 (225)
3/4	120 (88)	150 (110)	190 (140)	240 (175)	300 (220)	380 (280)	425 (315)	540 (400)
7/8	190 (140)	240 (175)	190 (140)	240 (175)	490 (360)	615 (455)	690 (510)	870 (640)
1	285 (210)	360 (265)	285 (210)	360 (265)	730 (540)	920 (680)	1030 (760)	1300 (960)
1-1/8	400 (300)	510 (375)	400 (300)	510 (375)	910 (670)	1150 (850)	1450 (1075)	1850 (1350)
1-1/4	570 (420)	725 (535)	570 (420)	725 (535)	1280 (945)	1630 (1200)	2050 (1500)	2600 (1920)
1-3/8	750 (550)	950 (700)	750 (550)	950 (700)	1700 (1250)	2140 (1580)	2700 (2000)	3400 (2500)
1-1/2	990 (730)	1250 (930)	990 (730)	1250 (930)	2250 (1650)	2850 (2100)	3600 (2650)	4550 (3350)

^a El grado 2 se aplica a los tornillos de cabeza hexagonal (no pernos hexagonales) hasta 6 in. (152 mm) de largo. El grado 1 se aplica a los pernos de cabeza hexagonal de más de 6 in. (152 mm) de longitud y para todos los demás tipos de pernos y tornillos de cualquier longitud.

^b "Lubricado" significa recubierto con un lubricante tal como aceite para motor, o fijaciones con recubrimientos de fosfato y aceite.

^c "Seco" significa liso o galvanizado sin ninguna lubricación.

*NO usar estos valores si para una aplicación específica se indica un valor de apriete o procedimiento de apriete diferente. Los pares de apriete mencionados son para uso general solamente. Revisar el apriete de las fijaciones periódicamente.

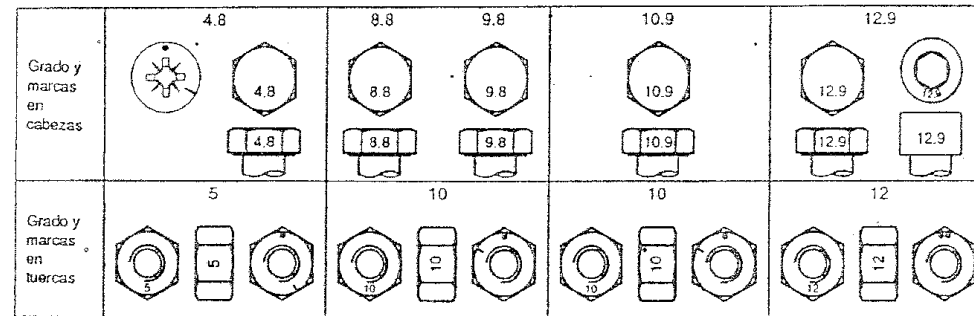
*Los pernos rompibles son diseñados para que fallen bajo ciertas cargas predeterminadas. Sustituir siempre los pernos rompibles con unos del grado idéntico.

*Las fijaciones deben sustituirse con unas del mismo grado o mayor. Si se usan fijaciones de grado mayor, apretarlas solamente hasta la resistencia del original.

*Asegurarse que las roscas de la fijación estén limpias y que se inicie correctamente su engrane. Esto impedirá que fallen al apretarlas.

*Apretar los insertos de plástico o contratuerca de acero engarzado aproximadamente a 50 por ciento del apriete en seco indicado en la tabla, aplicado a la tuerca, no a la cabeza del perno. Apretar las contratuerca dentadas o dentelladas al par de apriete máximo.

Valores de apriete tornillos métricos



Tamaño	Grado 4		Grado 8.8 o 9.8		Grado 10.9		Grado 12.9	
	Lubricado ^b N·m(lb-ft)	Seco ^c N·m(lb-ft)	Lubricado ^b N·m(lb-ft)	Seco ^c N·m(lb-ft)	Lubricado ^b N·m(lb-ft)	Seco ^c N·m(lb-ft)	Lubricado ^b N·m(lb-ft)	Seco ^c N·m(lb-ft)
M6	4.8 (3.5)	6 (4.5)	9 (6.5)	11 (8.5)	13 (9.5)	17 (12)	15 (11.5)	19 (14.5)
M8	12 (8.5)	15 (11)	22 (1)	28 (20)	32 (24)	40 (30)	37 (28)	47 (35)
M10	23 (17)	29 (21)	43 (32)	55 (40)	63 (47)	80 (60)	75 (55)	95 (70)
M12	40 (29)	50 (37)	75 (55)	95 (70)	110 (80)	140 (105)	130 (95)	165 (120)
M14	63 (47)	80 (60)	120 (88)	150 (110)	175 (130)	225 (165)	205 (150)	260 (190)
M16	100 (73)	125 (92)	190 (140)	240 (175)	275 (200)	350 (225)	320 (240)	400 (300)
M18	135 (100)	175 (125)	260 (195)	330 (250)	375 (275)	475 (350)	440 (325)	560 (410)
M20	190 (140)	240 (180)	375 (275)	475 (350)	530 (400)	675 (500)	625 (460)	800 (580)
M22	260 (190)	330 (250)	510 (375)	650 (475)	725 (540)	925 (675)	850(625)	1075 (800)
M24	330 (250)	425 (310)	650 (475)	825 (600)	925 (675)	1150 (850)	1075 (800)	1350 (1000)
M27	490 (360)	625 (450)	950 (700)	1200 (875)	1350 (1000)	1700 (1250)	1600 1150)	2000 (1500)
M30	675 (490)	850 (625)	1300 (950)	1650 (1200)	1850 (1350)	2300 (1700)	2150 (1600)	2700 (2000)
M33	900 (675)	1150 (850)	1750 (1300)	2200 (1650)	2500 (1850)	3150 (2350)	3900 (2150)	3700 (2750)
M36	1150 (850)	1450 (1075)	2250 (1650)	2850 (2100)	3200 (2350)	3200 (2350)	3750 (2750)	4750 (3500)

^b "Lubricado" significa recubierto con un lubricante tal como aceite para motor, o fijaciones con recubrimientos de fosfato y aceite.

^c "Seco" significa liso o galvanizado sin ninguna lubricación.

*NO usar estos valores si para una aplicación específica se indica un valor de apriete o procedimiento de apriete diferente. Los pares de apriete mencionados son para uso general solamente. Revisar el apriete de las fijaciones periódicamente.

*Los pernos rompibles son diseñados para que fallen bajo ciertas cargas predeterminadas. Sustituir siempre los pernos rompibles con unos del grado idéntico.

*Las fijaciones deben sustituirse con unas del mismo grado o mayor. Si se usan fijaciones de grado mayor, apretarlas solamente hasta la resistencia del original.

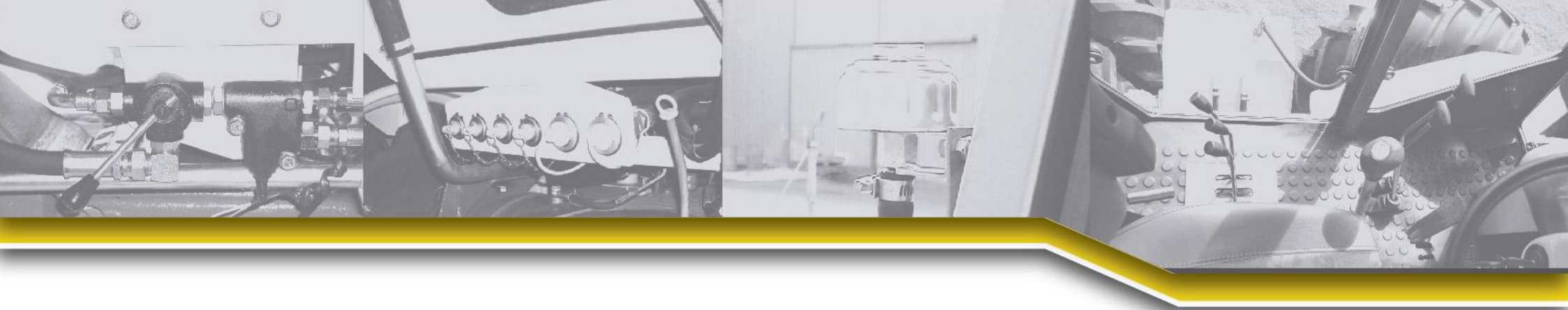
*Asegurarse que las roscas de la fijación estén limpias y que se inicie correctamente su engrane. Esto impedirá que fallen al apretarlas.

*Apretar los insertos de plástico o contratuercas de acero engarzado aproximadamente a 50 por ciento del apriete en seco indicado en la tabla, aplicado a la tuerca, no a la cabeza del perno. Apretar las contratuercas dentadas o dentelladas al par de apriete máximo.



Correspondencia entre transmisiones y rodados

MODELO	MOTOR	RODADO DELANTERO	RODADO TRASERO	EJE PAUNY	EJE CARRARO	EJE ZF
S-230 C	6 B 5.9	1100 x 16	18,4 x 34	NO APLICABLE	NO APLICABLE	NO APLICABLE
			18,4 x 38	NO APLICABLE	NO APLICABLE	NO APLICABLE
			23,1 x 30	NO APLICABLE	NO APLICABLE	NO APLICABLE
S-250 C	6 BT 5.9	1100 x 16	18,4 x 34	NO APLICABLE	NO APLICABLE	NO APLICABLE
			18,4 x 38	NO APLICABLE	NO APLICABLE	NO APLICABLE
			23,1 x 30	NO APLICABLE	NO APLICABLE	NO APLICABLE
S-230 A	6 B 5.9	12,4 x 28	18,4 x 34	T. ROJA	T. VERDE	T. AZUL
		14,9 x 26	23,1 x 30	T. ROJA	T. VERDE	NO APLICABLE
		12,4 x 28	18,4 x 34	T. ROJA	T. VERDE	NO APLICABLE
S-250 A	6 BT 5.9	14,9 x 26	23,1 x 30	T. ROJA	T. VERDE	NO APLICABLE
		16,9 x 30	24,5 x 32	T. VERDE	T. AZUL	NO APLICABLE
		16,9 x 28	18,4 x 38	T. VERDE	T. AZUL	NO APLICABLE
S-280 A	6 BTA 5.9	16,9 x 30	24,5 x 32	T. VERDE	T. AZUL	NO APLICABLE
		16,9 x 28	18,4 x 38	T. VERDE	T. AZUL	NO APLICABLE



PAJUNY
Con Corazón Cummins

CATALOGO DE REPUESTOS
SERIE 200

