

Catálogo de Peças

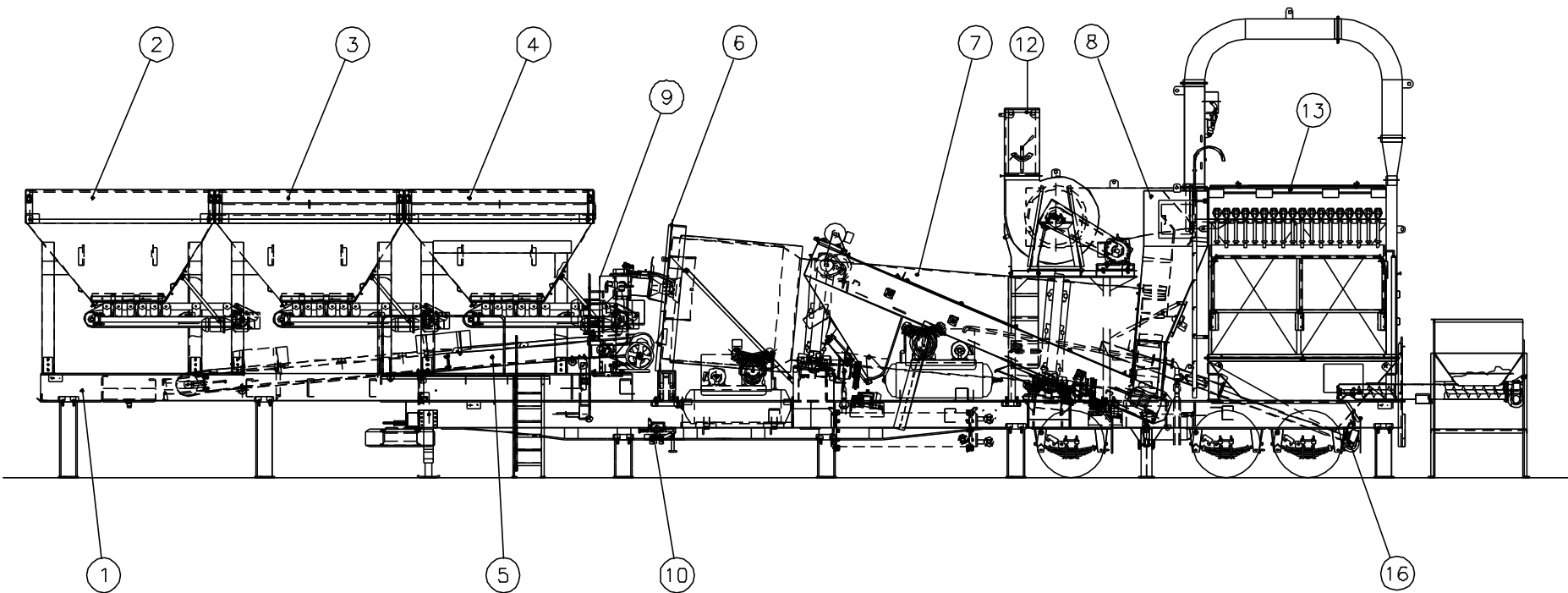
Usina de Asfalto
RD-110

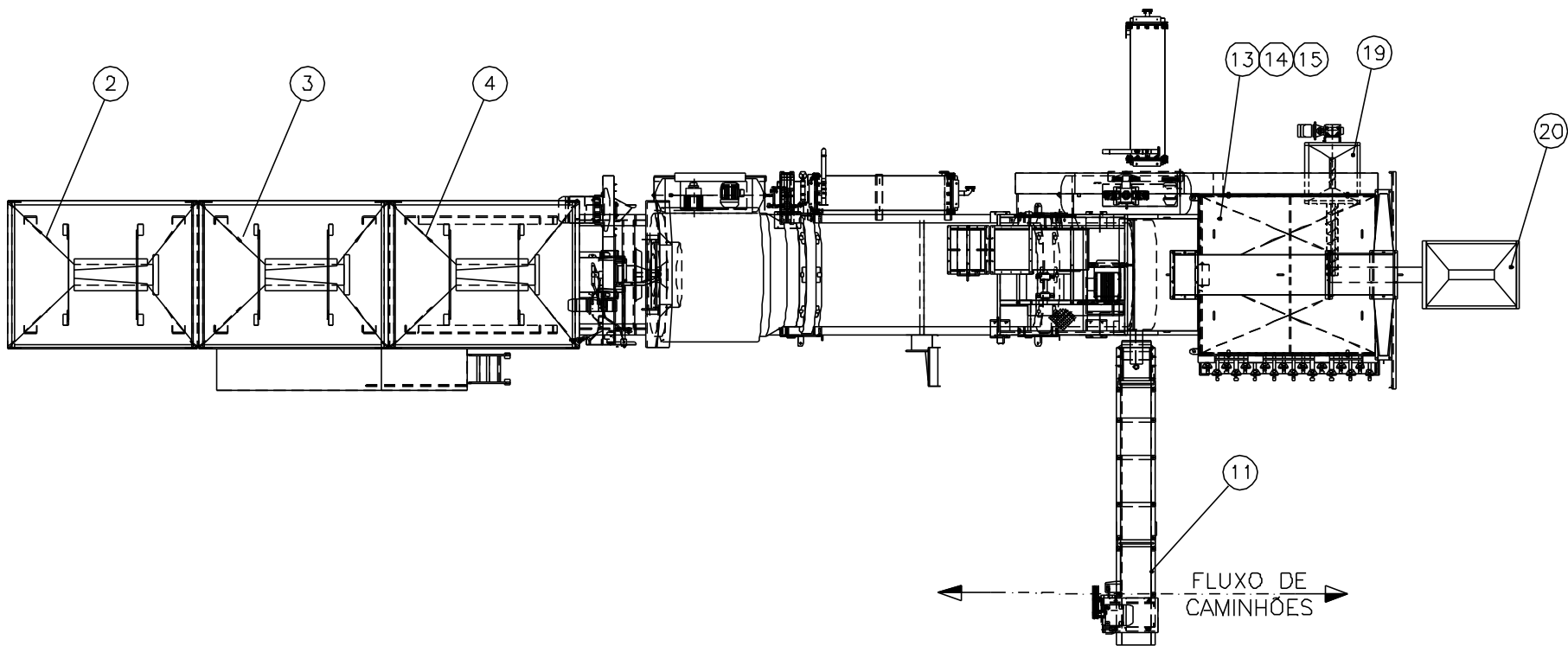


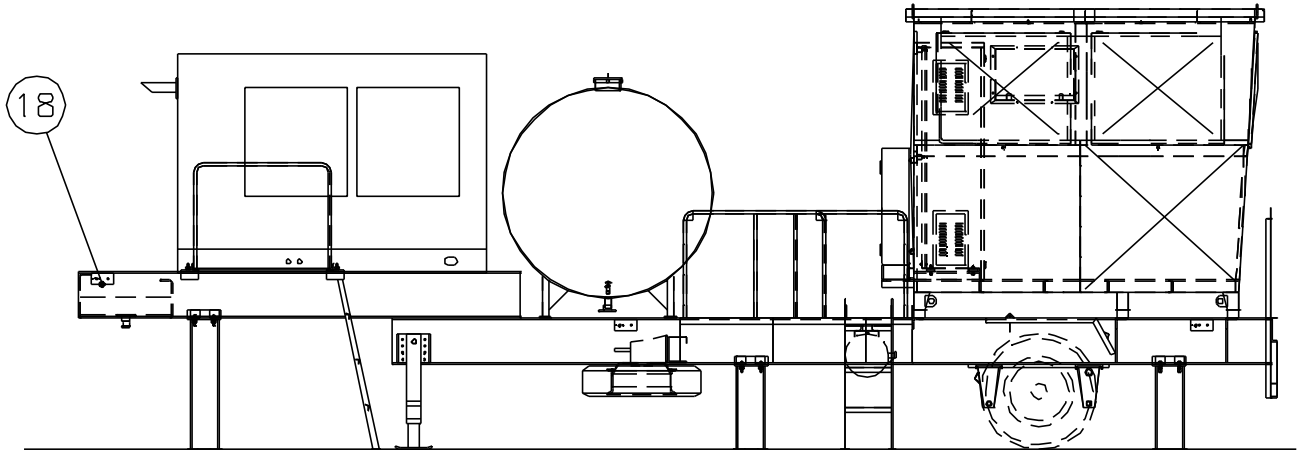
Índice

32063285	USINA ASFÁLTICA RD-110.....	03
34061872	1-CHASSI USINA.....	06
34054480	1.1-BASE ACIONAMENTO DIREITO.....	08
34054479	1.2-BASE ACIONAMENTO ESQUERDO.....	09
34058809	1.2.1-REDUTOR.....	10
34017582	1.3-ROLETE DE ESCORA.....	11
34015247	1.3.1-ROLETE DE ESCORA BÁSICO.....	12
34054601	1.4-ACIONAMENTO.....	13
34061873	2-DOSADOR DE AGREGADOS.....	14
34061874	3-DOSADOR DE AGREGADOS.....	16
34061875	4-DOSADOR DE AGREGADOS.....	18
34023493	4.1-CORREIA DOSADORA.....	20
32041417	4.2-ACIONAMENTO.....	22
34049155	5-CORREIA EXTRATORA.....	23
34000630	5.1-REDUTOR.....	25
34054463	6-CAMARA DE COMBUSTÃO.....	26
34045988	7-CORPO CENTRAL SECADOR.....	27
34056203	8-CORPO SUPERIOR DA CÂMARA ASPIRAÇÃO.....	28
34054624	9-QUEIMADOR CF-04.....	29
34056527	9.1-CORPO E CAIXA.....	31
34049289	9.2-ARTICULAÇÃO CIONAMENTO.....	33
34026497	9.3-VÁLVULA DE ÓLEO.....	34
34054575	10-BOMBA DE COMBUSTÍVEL.....	35
34063321	11-ELEVADOR.....	37
34059798	11.1-SISTEMA DRAG-MIXER.....	39
34016513	11.2-CILINDRO PNEUMÁTICO.....	40
34053441	12-EXAUSTOR.....	41
34058460	12.1-ACIONAMENTO.....	42
34060503	13-CORPO SILO.....	43
34044525	14-DUTOS INJETORES.....	45
34033381	15-DUTO UNIÃO.....	47
34022516	15.1-CILINDRO PNEUMÁTICO.....	49
34060472	16-HELICOIDAL.....	50
34060499	16.1-CORPO HELICOIDAL.....	51
34043646	17-CIRCUITO PNEUMÁTICO.....	53

34063302	18-CHASSI CABINE.....	54
34043649	18.1-TANQUE DE ÓLEO.....	55
34030284	18.2-SISTEMA DE FREIO.....	56
34058116	19-DOSADOR DE FILLER BÁSICO.....	57
34063311	20-DOSADOR DE FILLER C/ HELICOIDAL.....	59
34063405	20.1-CORPO HELICOIDAL.....	61

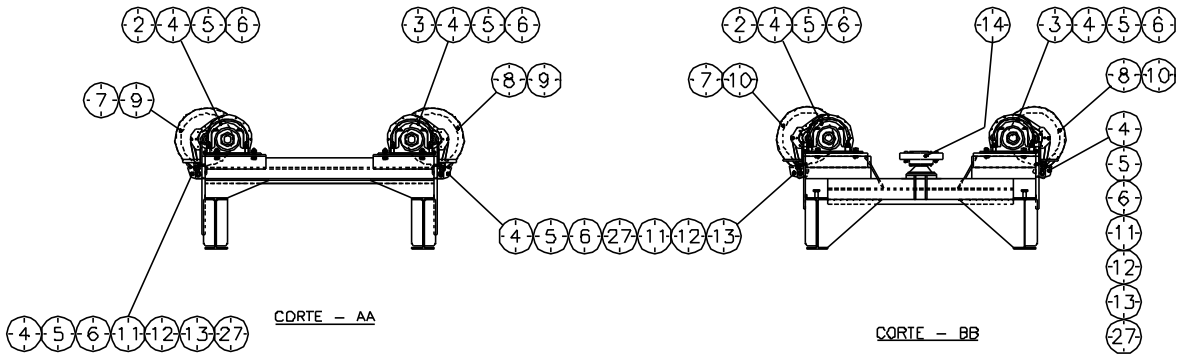
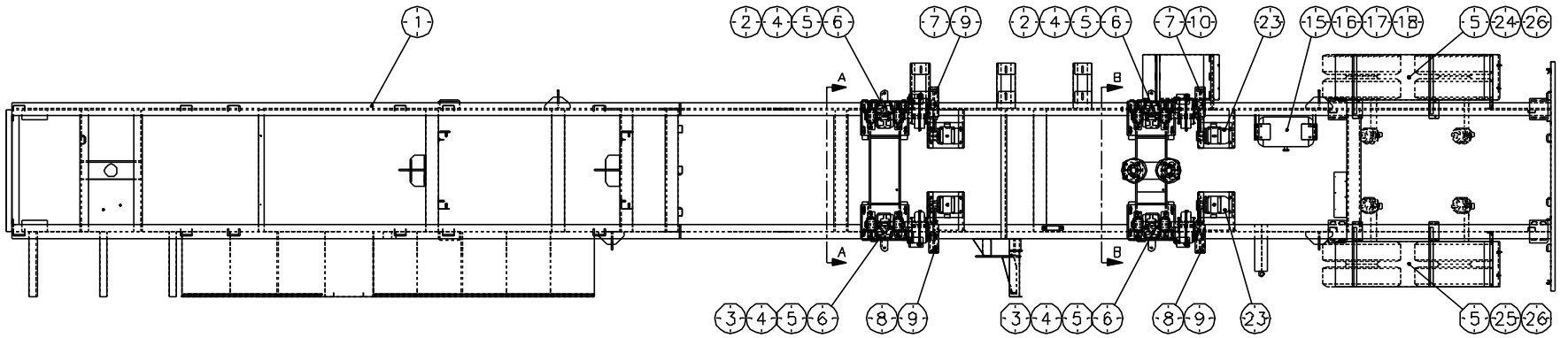
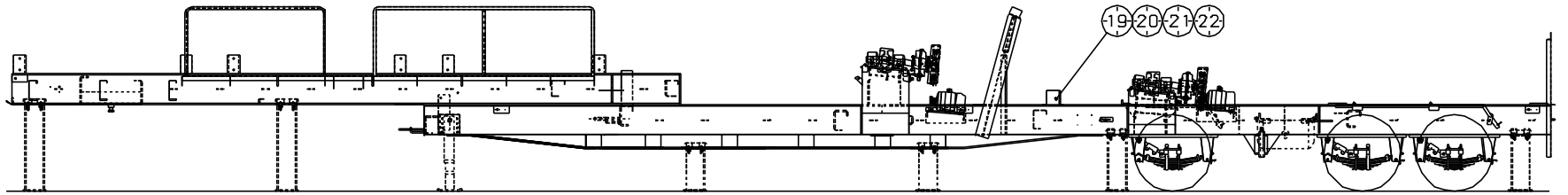




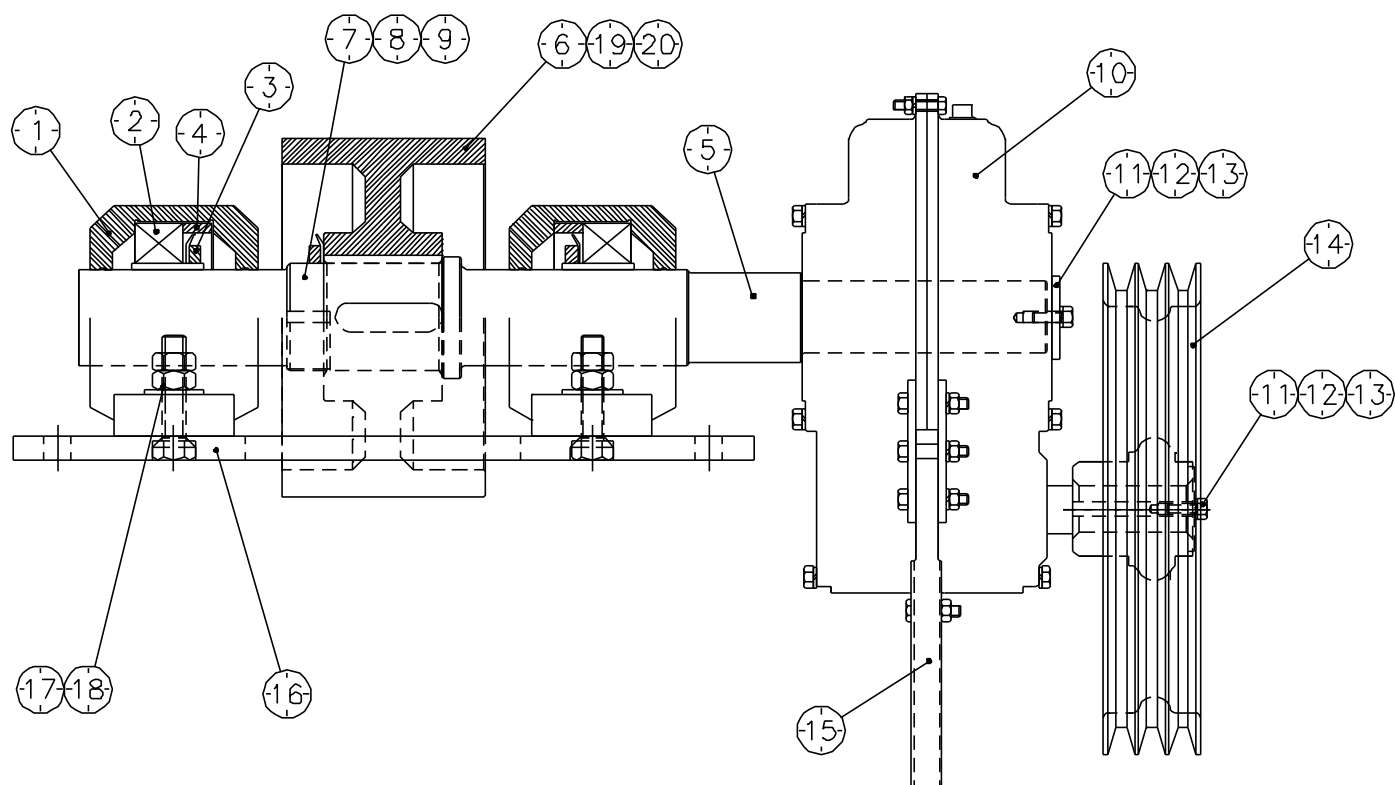


VISTA LATERAL DA CABINE DE COMANDO

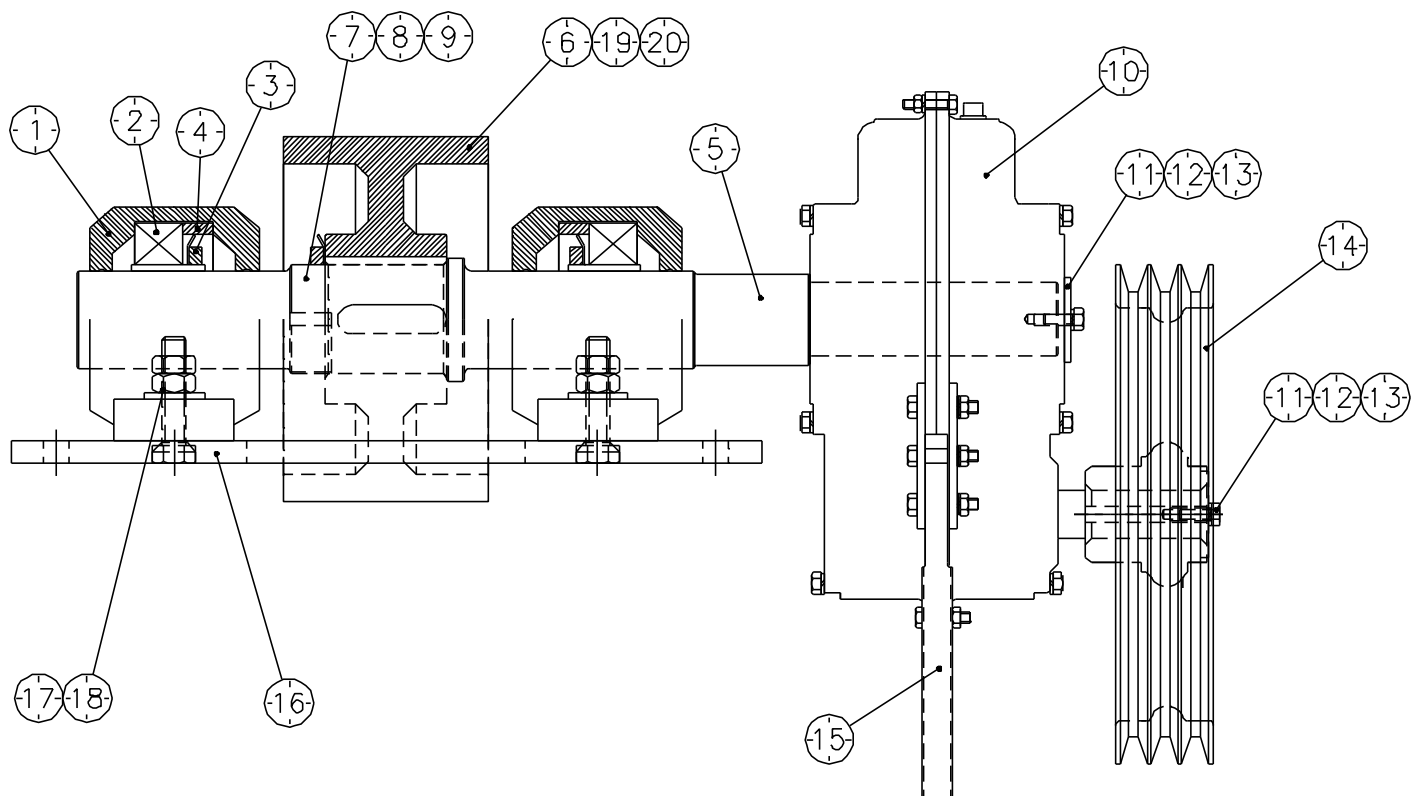
POS.	CÓDIGO	DESCRIÇÃO	QTD.
01	34061872	CHASSI SECADOR	01
02	34061873	DOSADOR DE AGREGADOS	01
03	34061874	DOSADOR DE AGREGADOS	01
04	34061875	DOSADOR DE AGREGADOS	01
05	34049155	CORREIA EXTRATORA	01
06	34054463	CÂMARA DE COMBUSTÃO	01
07	34045988	CORPO CENTRAL SECADOR	01
08	34056203	CORPO SUPERIOR CÂMARA DE ASPIRAÇÃO	01
09	34054624	QUEIMADOR CF-04	01
10	34054575	BOMBA DE COMBUSTÍVEL	01
11	34063321	ELEVADOR	01
12	34053441	EXAUSTOR	01
13	34060503	CORPO SILO	01
14	34044525	DUTOS INJETORES	01
15	34033381	DUTO UNIÃO	01
16	34060472	HELICOIDAL	01
17	34043646	CIRCUITO PNEUMÁTICO	01
18	34063302	CHASSI CABINE	01
19	34058116	DOSADOR DE FILLER	01
20	34063311	DOSADOR DE FILLER	01



POS.	CÓDIGO	DESCRIÇÃO	QTD.
01	34056506	CHASSI	01
02	34054480	BASE ACIONAMENTO DIREITO	02
03	34054479	BASSE ACIONAMENTO ESQUERDO	02
04	24000282	PARAFUSO SEXTAVADO	20
05	24000315	PORCA SEXTAVADA	88
06	24000352	ARRUELA LISA	40
07	34054481	PROTEÇÃO DIREITA ACIONAMENTO	02
08	34054470	PROTEÇÃO ESQUERDA ACIONAMENTO	02
09	26014683	CORREIA "V"	06
10	24000785	CORREIA "V"	06
11	34050700	SUPORTE DO FUSO ESTICADOR	04
12	24000317	PORCA SEXTAVADA	08
13	24000353	ARRUELA LISA	04
14	34017582	ROLETE DE ESCORA	01
15	20055327	TANQUE DE AR DO FREIO	01
16	28025549	MANGUEIRA	08
17	20025772	NIPLÉ	08
18	20026451	VÁLVULA DRENO	01
19	30042431	SUPORTE VÁLVULA ESTACIONAMENTO	01
20	20058387	SISTEMA DE AR	01
21	30030280	TUBO NYLON	01
22	30025688	TUBO NYLON	01
23	34054601	ACIONAMENTO	04
24	34055533	PARALAMA MAIOR DIREITO	01
25	34055534	PARALAMA MAIOR ESQUERDO	01
26	38050592	FIXADOR TIPO CANTONEIRA	08
27	38046061	ARRUELA QUADRADA	08

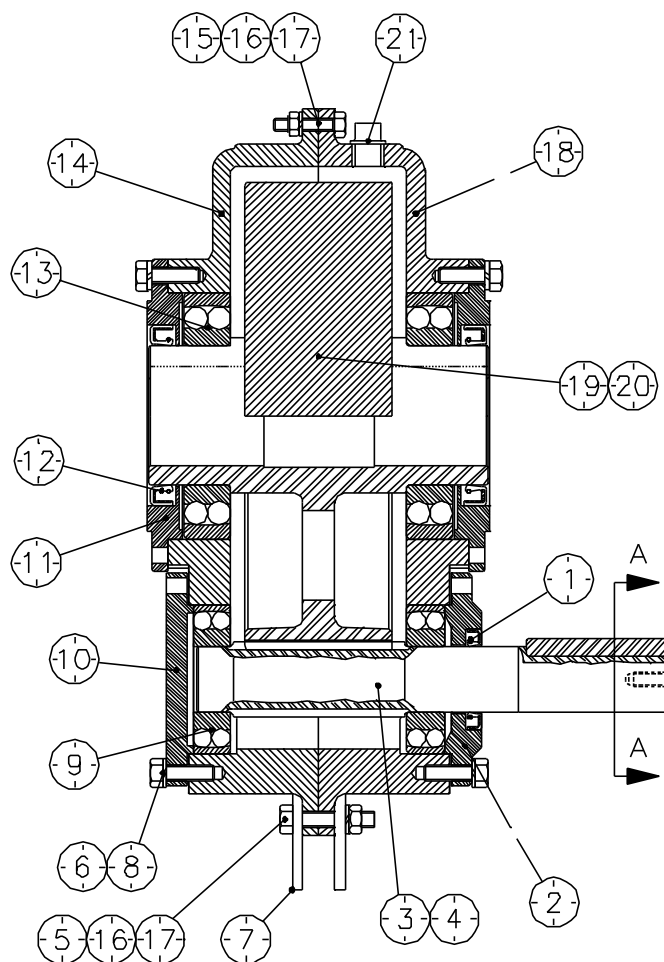


POS.	CÓDIGO	DESCRIÇÃO	QTD.
01	26000721	MANCAL	02
02	26020086	ROLAMENTO	02
03	26009129	BUCHA DE FIXAÇÃO	02
04	30003555	ANEL BIPARTIDO	04
05	30004866	EIXO ROLETE	01
06	38052949	ROLETE DE APOIO	01
07	24006872	ARRUELA TRAVA	02
08	240005523	PORCA DE FIXAÇÃO	01
09	30013170	CHAVETA	01
10	34058809	REDUTOR	01
11	38053015	ARRUELA P/ ROLETE	02
12	24000065	ARRUELA DE PRESSÃO	02
13	24000272	PARAFUSO SEXTAVADO	02
14	26030187	POLIA	01
15	30001265	FUSO ESTICADOR	01
16	34037354	CJS BASE SUPERIOR	01
17	38046060	ARRUELA QUADRADA	04
18	24000315	PORCA SEXTAVADA	08
19	30038890	PROTEÇÃO ROLETE DE APOIO	01
20	24007009	PARAFUSO SEXTAVADO	02

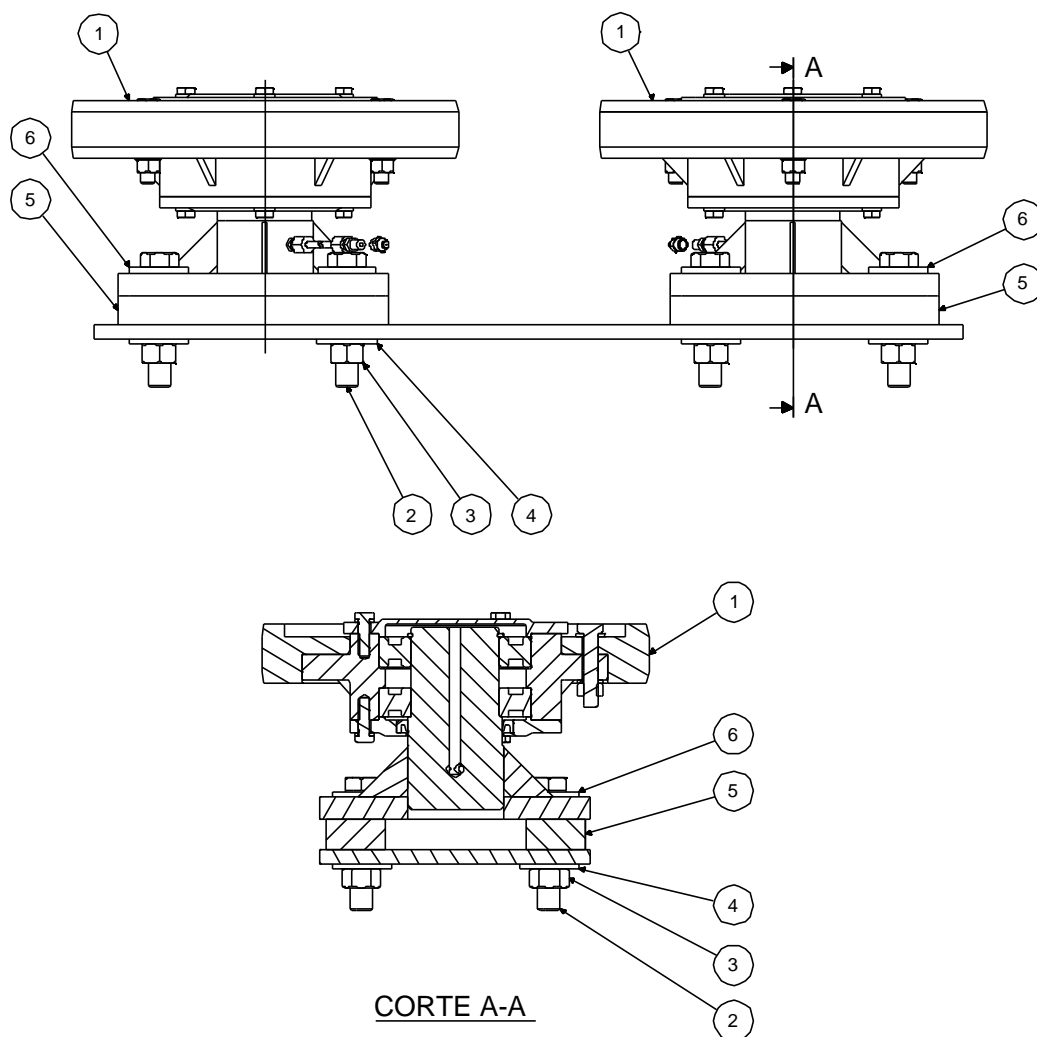


POS.	CÓDIGO	DESCRIÇÃO	QTD.
01	26000721	MANCAL	02
02	26020086	ROLAMENTO	02
03	26009129	BUCHA DE FIXAÇÃO	02
04	30003555	ANEL BIPARTIDO	04
05	30004866	EIXO ROLETE	01
06	38052949	ROLETE DE APOIO	01
07	24006872	ARRUELA TRAVA	02
08	240005523	PORCA DE FIXAÇÃO	01
09	30013170	CHAVETA	01
10	34058809	REDUTOR	01
11	38053015	ARRUELA P/ ROLETE	02
12	24000065	ARRUELA DE PRESSÃO	02
13	24000272	PARAFUSO SEXTAVADO	02
14	26030187	POLIA	01
15	30001265	FUSO ESTICADOR	01
16	34037354	CJS BASE SUPERIOR	01
17	38046060	ARRUELA QUADRADA	04
18	24000315	PORCA SEXTAVADA	08
19	30038890	PROTEÇÃO ROLETE DE APOIO	01
20	24007009	PARAFUSO SEXTAVADO	02

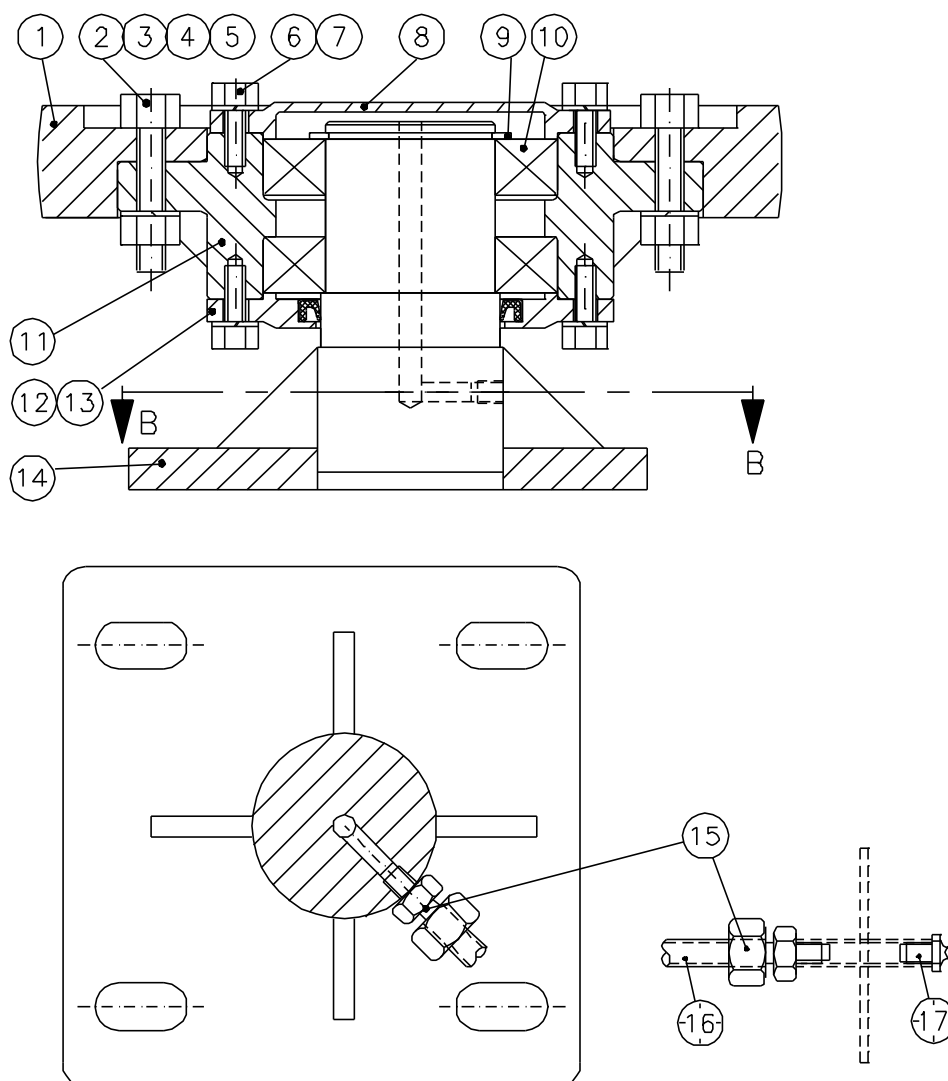




POS.	CÓDIGO	DESCRIÇÃO	QTD.
01	28058811	RETENTOR	01
02	30058806	TAMPA DE ENTRADA	01
03	38000616	PINHÃO DE ENTRADA	01
04	30000626	CHAVETA	01
05	24011745	PARAFUSO SEXTAVADO	03
06	24000065	ARRUELA DE PRESSÃO	24
07	30000625	FIXADOR DO ESTICADOR	02
08	24000272	PARAFUSO SEXTAVADO	24
09	26000744	ROLAMENTO	02
10	30000617	TAMPA CEGA	01
11	30058807	TAMPA DO EIXO	02
12	28058810	RETENTOR	02
13	26000738	ROLAMENTO	02
14	30024485	TAMPA SEM BUJÃO	01
15	24044186	PARAFUSO SEXTAVADO	15
16	24000080	ARRUELA DE PRESSÃO	15
17	24000312	PORCA SEXTAVADA	18
18	30000623	TAMPA COM BUJÃO	01
19	30058808	COROA DO REDUTOR	01
20	30000627	CHAVETA	01
21	24000081	BUJÃO	03



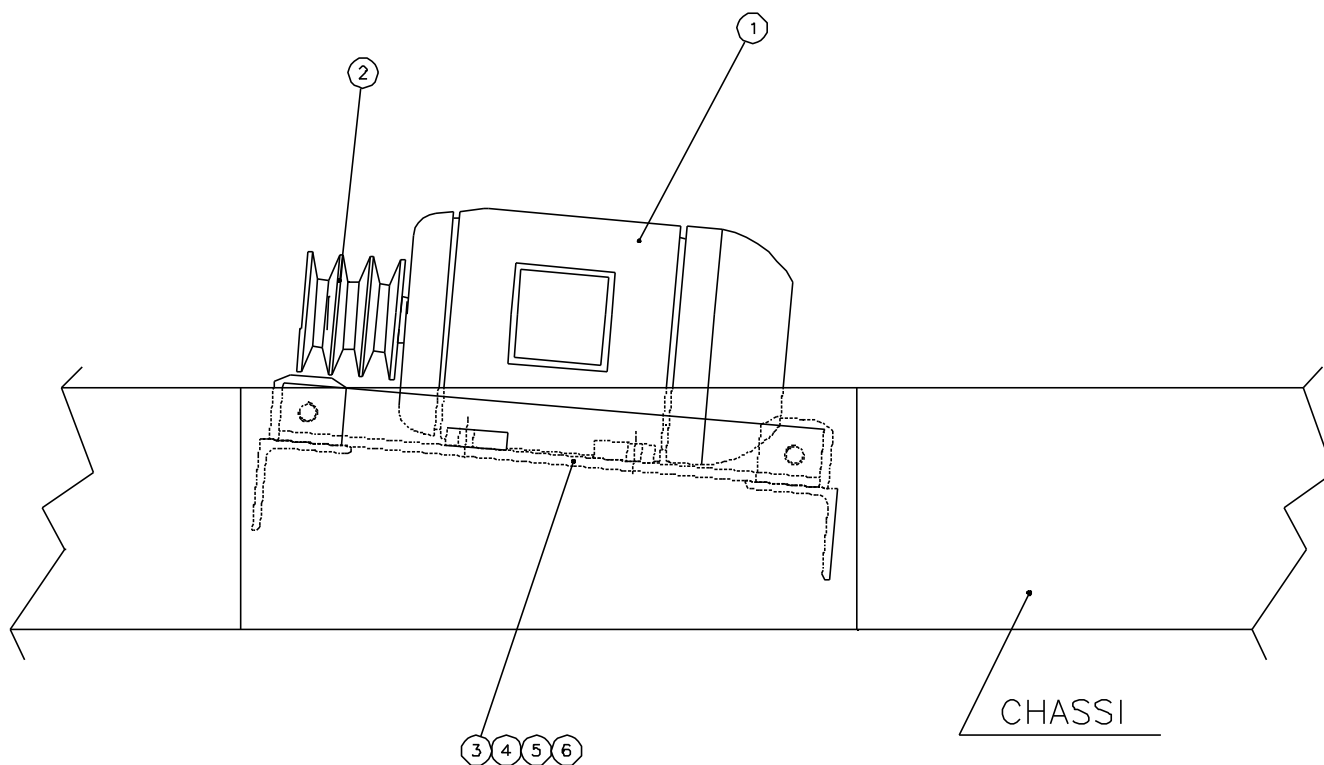
POS.	CÓDIGO	DESCRIÇÃO	QTD.
01	34015247	ROLETE DE ESCORA BÁSICO	02
02	24010845	PARAFUSO SEXTAVADO	08
03	24000315	PORCA SEXTAVADA	08
04	24000352	ARRUELA LISA	08
05	30034521	ESPAÇADOR DO ROLETE	04
06	38046060	ARRUELA QUADRADA	08



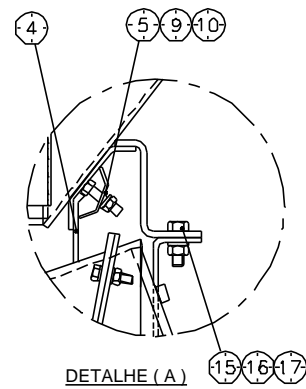
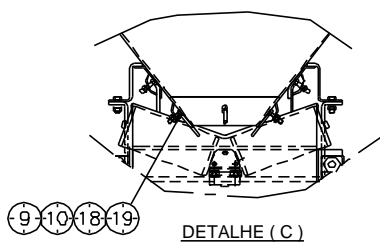
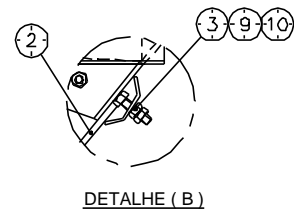
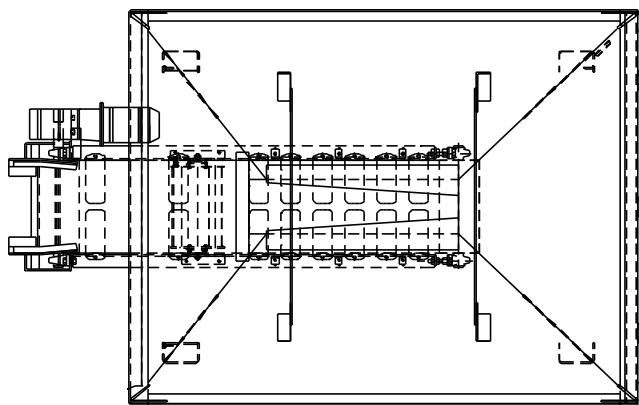
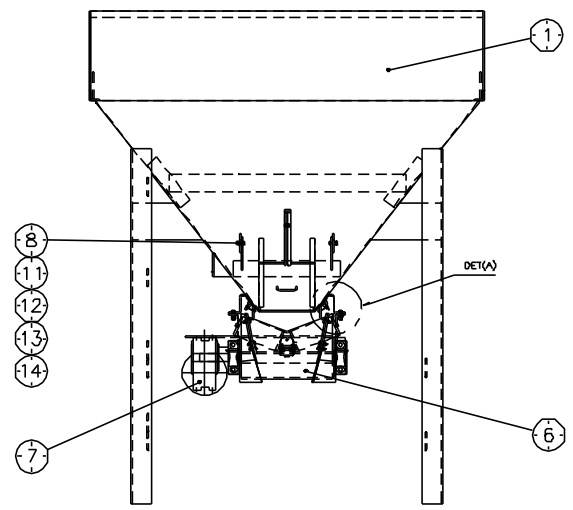
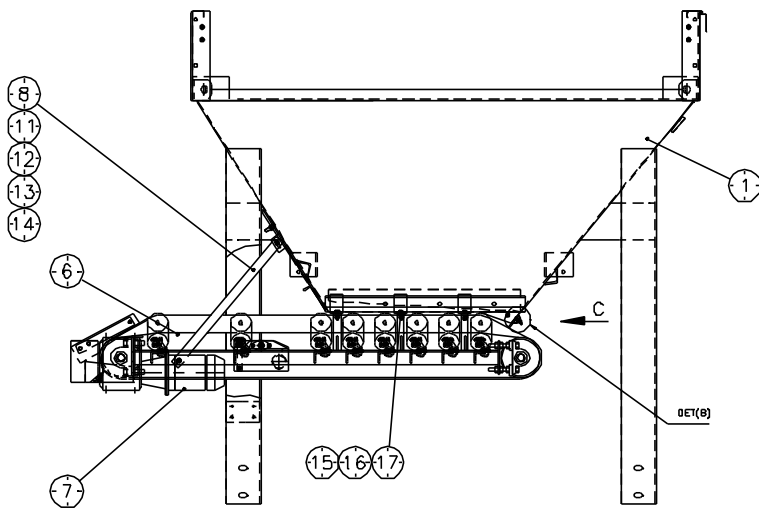
CORTE - BB

POS.	CÓDIGO	DESCRIÇÃO	QTD.
01	30015333	CAPA DO ROLETE	01
02	24000215	PARAFUSO SEXTAVADO	03
03	24000017	ARRUELA LISA	03
04	24000029	ARRUELA DE PRESSÃO	03
05	24000313	PORCA SEXTAVADA	03
06	24000205	PARAFUSO SEXTAVADO	06
07	24000065	ARRUELA DE PRESSÃO	06
08	30015334	TAMPA CEGA	01
09	24000989	ANEL RETENÇÃO	01
10	26016563	ROLAMENTO	02
11	30015335	CORPO DO ROLETE	01
12	30015336	TAMPA INFERIOR	01
13	28000795	RETENTOR	01
14	34015337	CJS EIXO	01
15	28008481	UNIÃO MACHO	02
16	30042547	TUBO	01
17	28011853	GRAXEIRA	01

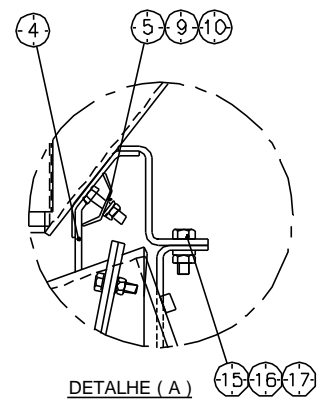
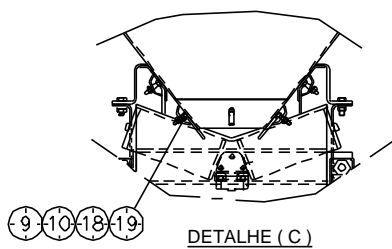
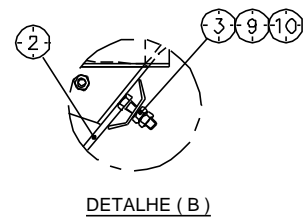
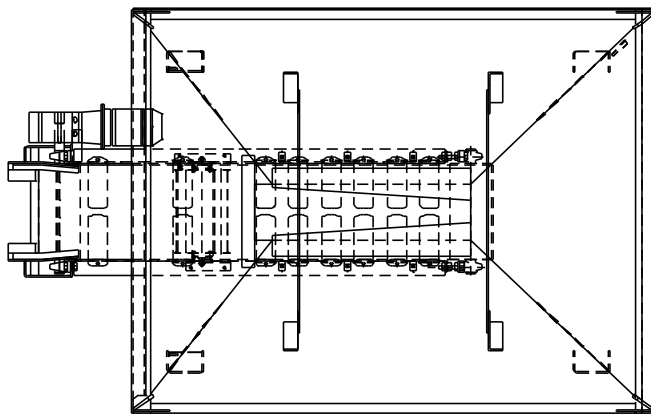
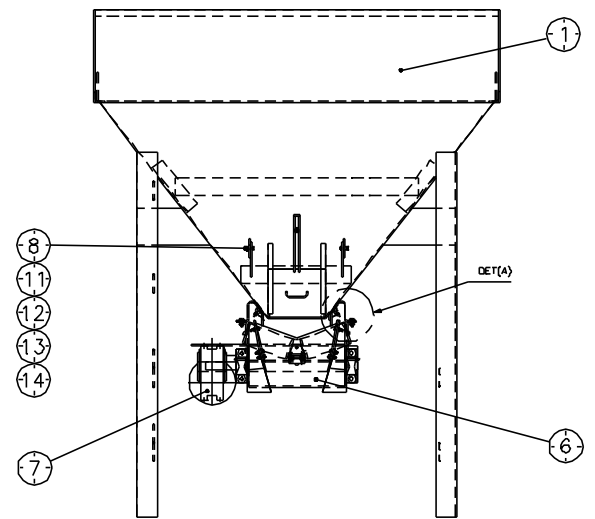
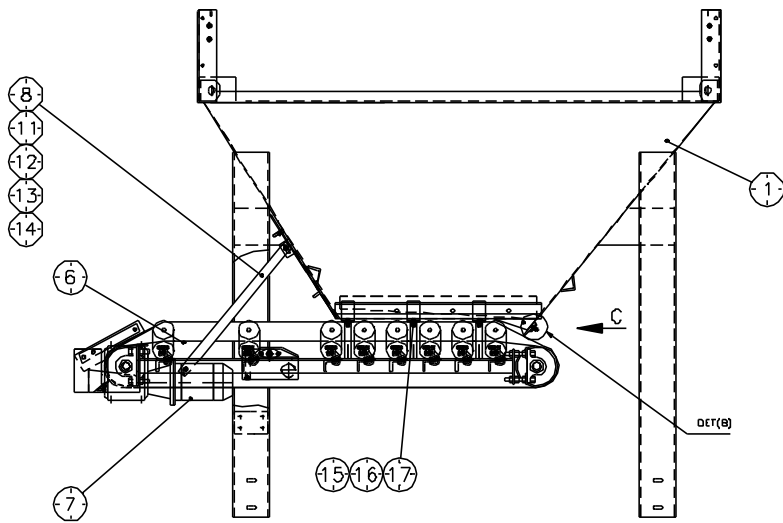




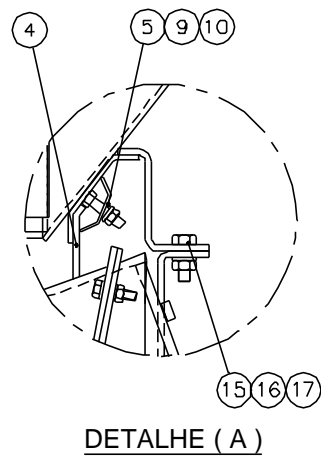
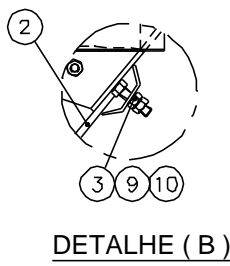
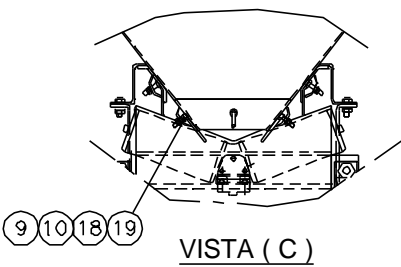
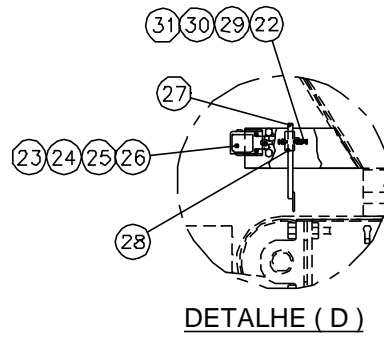
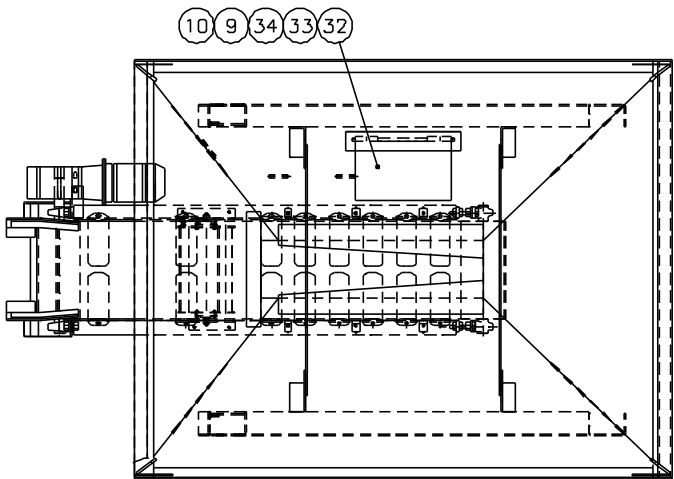
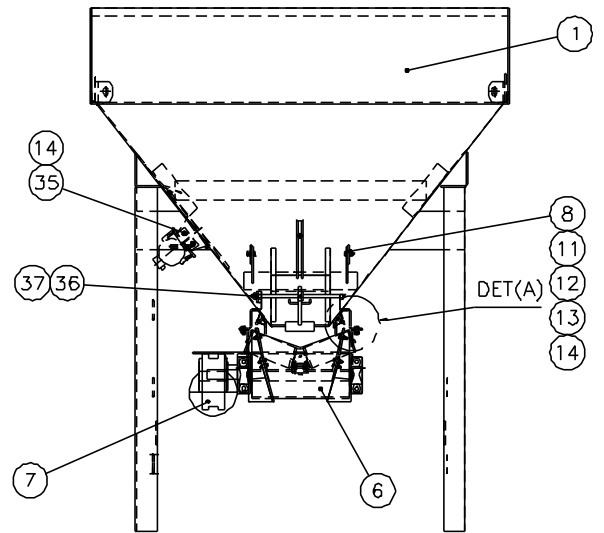
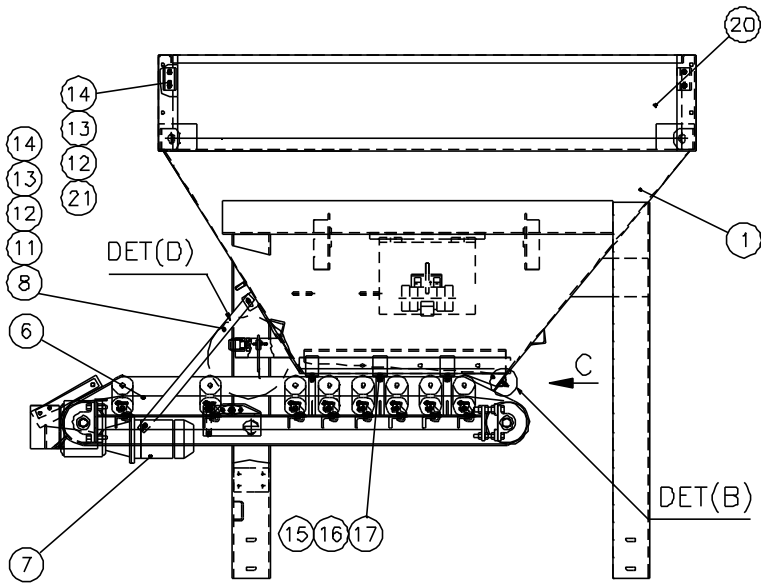
POS.	CÓDIGO	DESCRIÇÃO	QTD.
01	2000835	MOTOR	02
02	26030170	POLIA C/ 3 CANAIS	02
03	30055143	BASE MOTOR	02
04	24000278	PARAFUSO SEXTAVADO	16
05	24000017	ARRUELA LISA	32
06	24000313	PORCA SEXTAVADA	32



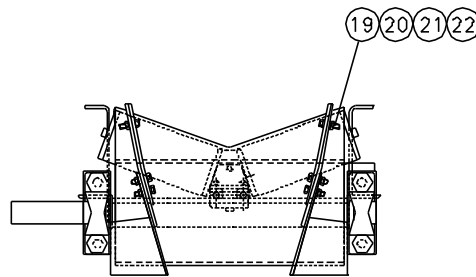
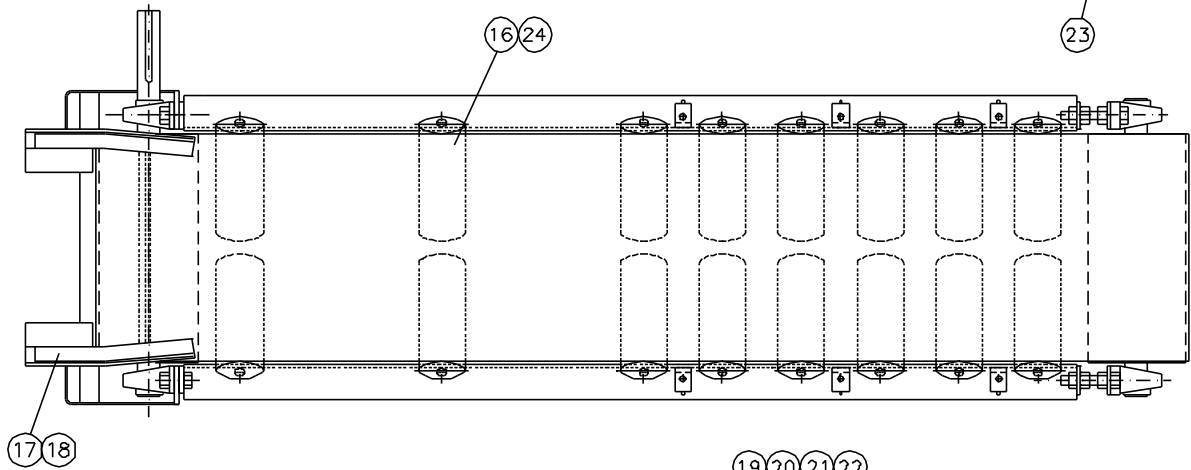
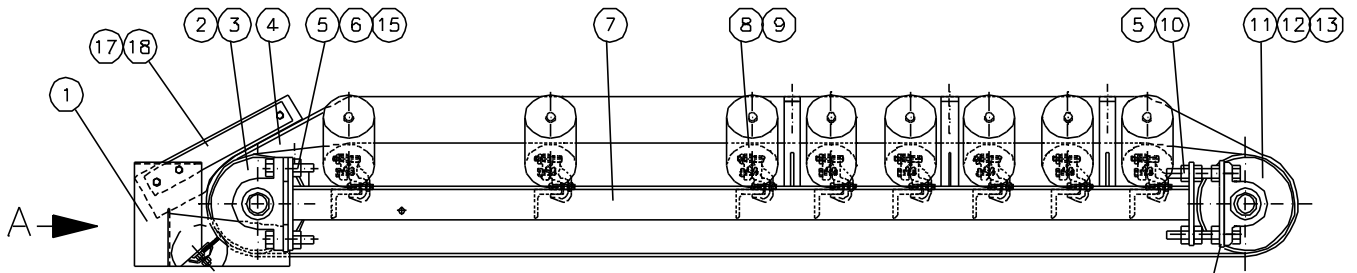
POS.	CÓDIGO	DESCRIÇÃO	QTD.
01	34058999	DOSADOR DE AGREGADOS BÁSICO	01
02	30053491	LONA PARA DOSADORES	01
03	38051543	FIXADOR MAIOR	01
04	30039352	CORREIA PLANA	02
05	30039351	FIXADOR MAIOR	02
06	34023493	CORREIA DOSADORA	01
07	32041417	ACIONAMENTO	01
08	30023491	TIRANTE	02
09	24000350	ARRUELA LISA	10
10	24000022	PORCA SEXTAVADA	09
11	24000275	PARAFUSO SEXTAVADO	04
12	24000017	ARRUELA LISA	04
13	24000029	ARRUELA DE PRESSÃO	04
14	24000313	PORCA SEXTAVADA	08
15	24051034	PARAFUSO SEXTAVADO	06
16	24005005	ARRUELA LISA	06
17	24000314	PORCA SEXTAVADA	12
18	38051624	FIXADOR MENOR	02
19	30039810	CORREIA PLANA	02



POS.	CÓDIGO	DESCRIÇÃO	QTD.
01	34058997	DOSADOR DE AGREGADOS BÁSICO	01
02	30053491	LONA PARA DOSADORES	01
03	38051543	FIXADOR MAIOR	01
04	30039352	CORREIA PLANA	02
05	30039351	FIXADOR MAIOR	02
06	34023493	CORREIA DOSADORA	01
07	32041417	ACIONAMENTO	01
08	30023491	TIRANTE	02
09	24000350	ARRUELA LISA	10
10	24000022	PORCA SEXTAVADA	09
11	24000275	PARAFUSO SEXTAVADO	04
12	24000017	ARRUELA LISA	04
13	24000029	ARRUELA DE PRESSÃO	04
14	24000313	PORCA SEXTAVADA	08
15	24051034	PARAFUSO SEXTAVADO	06
16	24005005	ARRUELA LISA	06
17	24000314	PORCA SEXTAVADA	12
18	38051624	FIXADOR MENOR	02
19	30039810	CORREIA PLANA	02



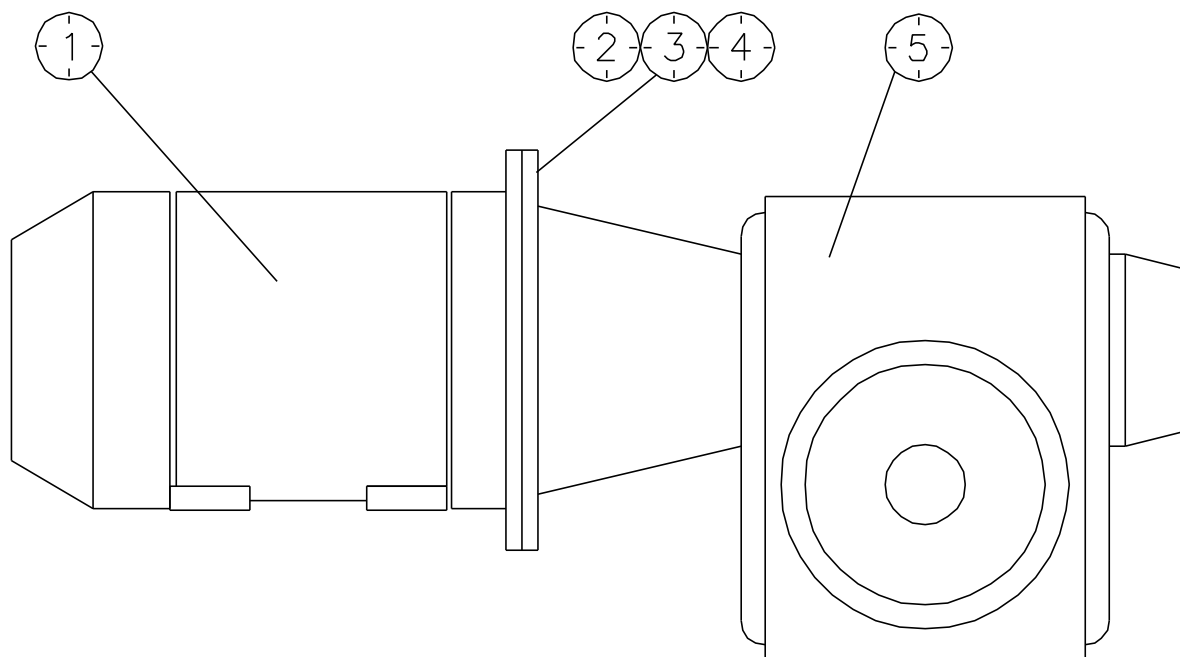
POS.	CÓDIGO	DESCRIÇÃO	QTD.
01	34058995	DOSADOR DE AGREGADOS BÁSICO	01
02	30053491	LONA PARA DOSADORES	01
03	38051543	FIXADOR MAIOR	01
04	30039352	CORREIA PLANA	02
05	30039351	FIXADOR MAIOR	02
06	34023493	CORREIA DOSADORA	01
07	32041417	ACIONAMENTO	01
08	30023491	TIRANTE	02
09	24000350	ARRUELA LISA	10
10	24000022	PORCA SEXTAVADA	09
11	24000275	PARAFUSO SEXTAVADO	04
12	24000017	ARRUELA LISA	04
13	24000029	ARRUELA DE PRESSÃO	04
14	24000313	PORCA SEXTAVADA	08
15	24051034	PARAFUSO SEXTAVADO	06
16	24005005	ARRUELA LISA	06
17	24000314	PORCA SEXTAVADA	12
18	38051624	FIXADOR MENOR	02
19	30039810	CORREIA PLANA	02
20	30011454	TAMPA MÓVEL	01
21	24015531	FIXADOR PADRÃO	02
22	24001053	PARAFUSO SEXTAVADO	01
23	22010651	FIM DE CURSO	01
24	24001036	PARAFUSO SEXTAVADO	02
25	24000311	PORCA SEXTAVADA	02
26	24000354	ARRUELA DE PRESSÃO	02
27	34023989	SENSOR	01
28	34023990	SUPORTE SENSOR	01
29	24000199	PARAFUSO SEXTAVADO	03
30	24000111	PORCA SEXTAVADA	01
31	24000072	ARRUELA DE PRESSÃO	01
32	26011113	VIBRADOR	01
33	34023991	BASE VIBRADOR	01
34	24000209	PARAFUSO SEXTAVADO	04
35	24000276	PARAFUSO SEXTAVADO	02
36	38058279	ACIONAMENTO DOSADOR	01
37	38060286	EIXO DOSADOR DE AGREGADOS	01



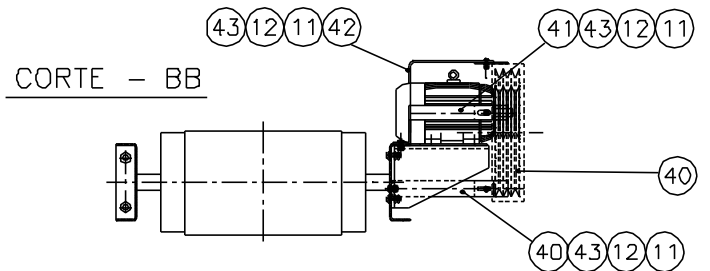
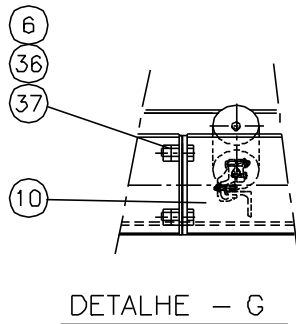
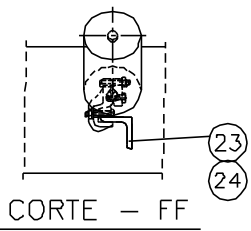
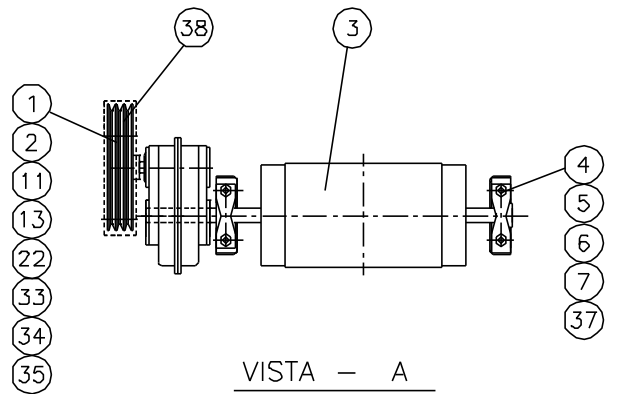
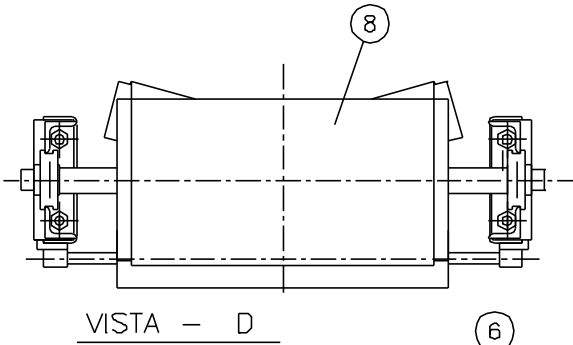
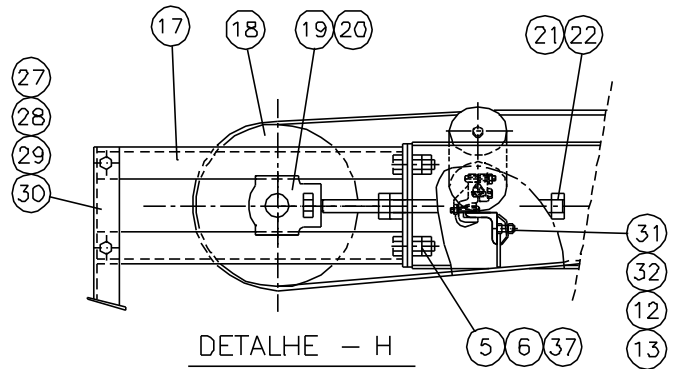
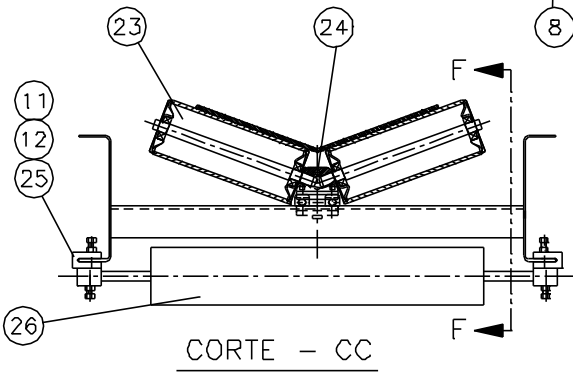
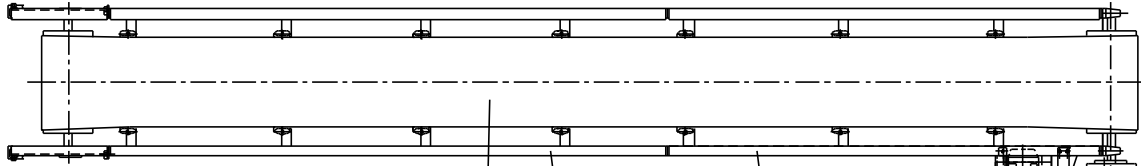
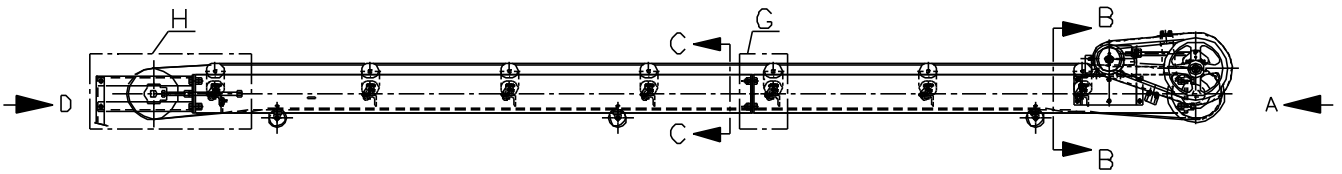
VISTA "A"



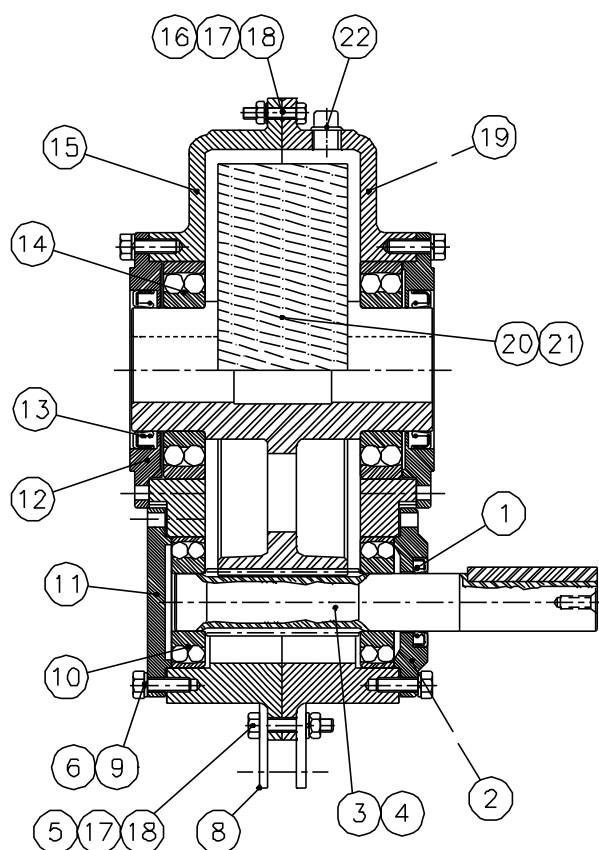
POS.	CÓDIGO	DESCRIÇÃO	QTD.
01	34029866	CALHA	01
02	2632288	CHAVETA	01
03	34050366	TAMBOR DIANTEIRO	01
04	26029074	CORREIA TRANSPORTADORA	01
05	24000315	PORCA SEXTAVADA	16
06	24000240	PARAFUSO SEXTAVADO	04
07	34023517	CHASSIS	01
08	34023518	ROLETE DE CARGA	16
09	34018618	SUORTE DO ROLETE	08
10	34021390	FUSO	04
11	34011575	TAMBOR DIANTEIRO	01
12	26000728	ROLAMENTO	04
13	26000714	MANCAL	04
14	-	-	-
15	30015587	ARRUELA QUADRADA	02
16	34039174	ESTRUTURA MECÂNICA DA BALANÇA	01
17	30034372	FIXADOR DA LONA	02
18	30034371	LONA DE ARRASTE	02
19	24000206	PARAFUSO SEXTAVADO	06
20	24000022	PORCA SEXTAVADA	06
21	24000065	ARRUELA DE PRESSÃO	06
22	34000350	ARRUELA LISA	06
23	30011581	BASE MANCAL	02
24	34024206	CÉLULA DE CARGA	01



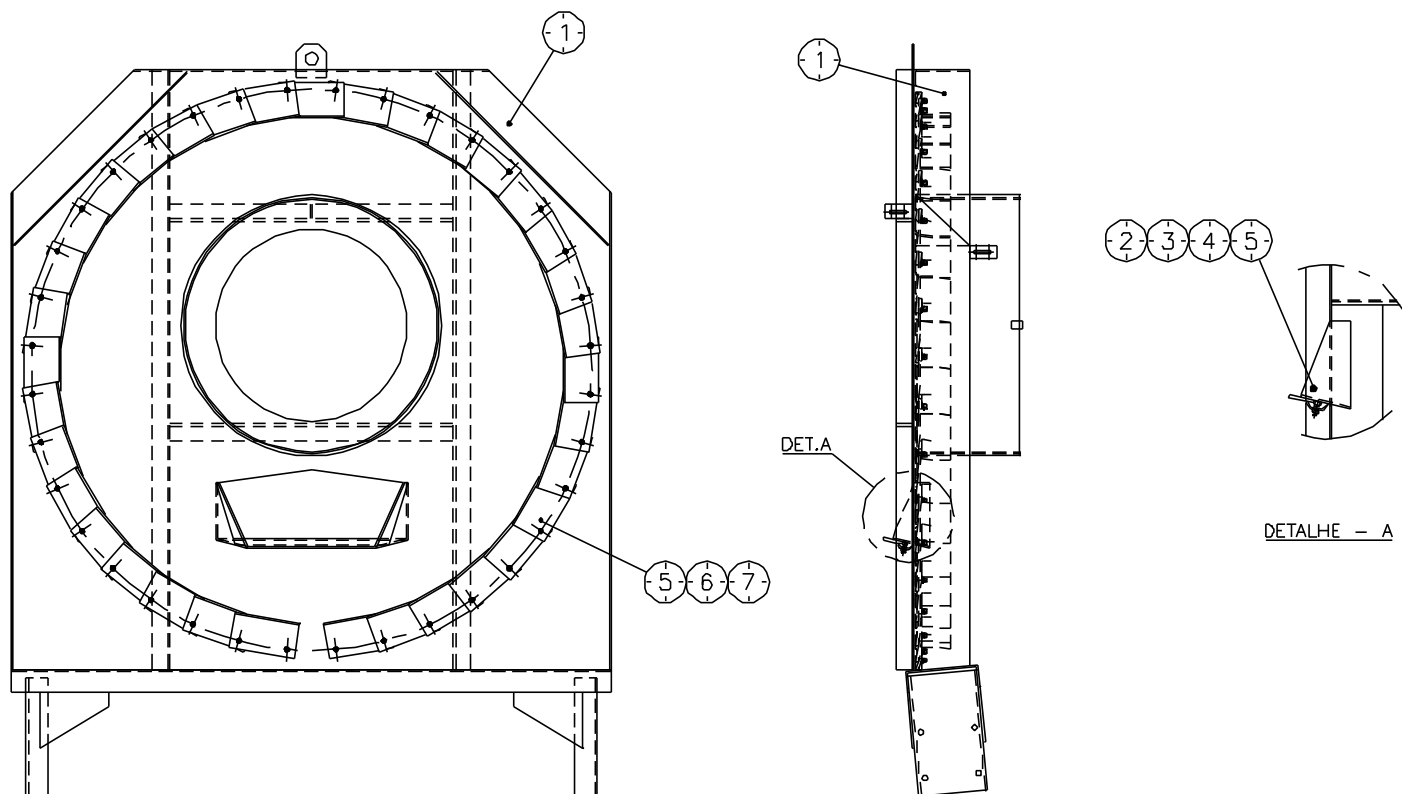
POS.	CÓDIGO	DESCRIÇÃO	QTD.
01	22016167	MOTOR ELÉTRICO	01
02	24011744	PARAFUSO SEXTAVADO	04
03	24010851	PORCA SEXTAVADA	04
04	24006888	ARRUELA DE PRESSÃO	04
05	26033344	REDUTOR	01



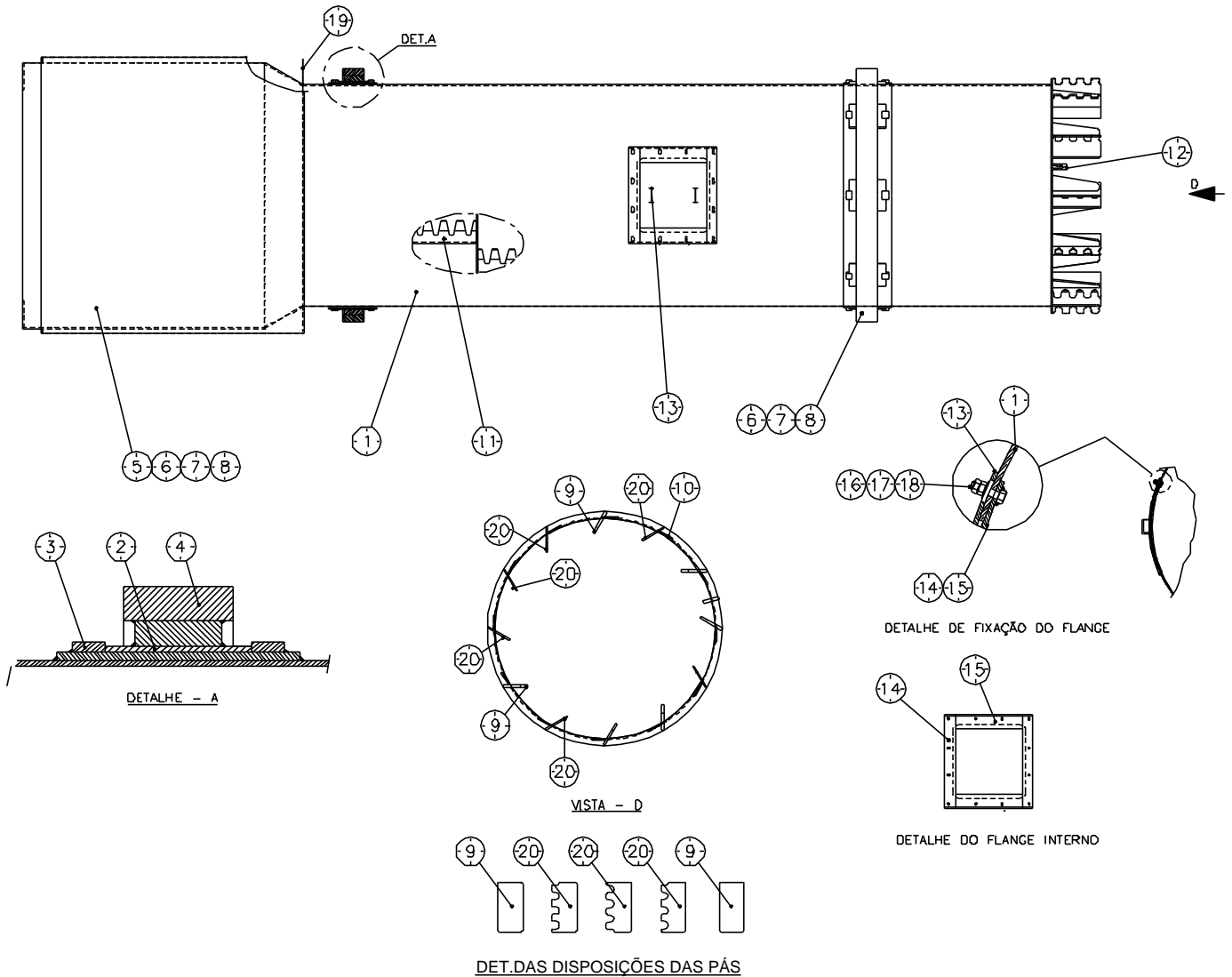
POS.	CÓDIGO	DESCRIÇÃO	QTD.
01	34000630	CJM REDUTOR 3:90	01
02	26015644	CORREIA "V" C 76	03
03	34023688	CJS TAMBOR DIANTEIRO	01
04	26000714	MANCAL P 210	02
05	24000240	PARAFUSO SEXTAVADO	08
06	24000315	PORCA SEXTAVADA	24
07	26000728	ROLAMENTO UC 210	02
08	26047303	CORREIA TRANSPORTADORA	01
09	34046036	CJS CHASSIS	01
10	34047292	CJS CHASSIS	01
11	24006953	PARAFUSO SEXTAVADO	18
12	24000022	PORCA SEXTAVADA	16
13	24000065	ARRUELA DE PRESSÃO	08
14	22000829	MOTOR ELÉTRICO TRIFÁSICO	01
15	26039587	POLIA "C" 3 CANAIS	01
16	30037042	BASE	01
17	34010330	CJS CORREDIÇA	02
18	34020413	CJS TAMBOR TRASEIRO	01
19	26000708	MANCAL "T" 208	02
20	26000726	ROLAMENTO UC 208	02
21	38053405	CJS FUSO ESTICADOR	02
22	24000317	PORCA SEXTAVADA	04
23	34012417	CJS ROLETE DE CARGA	14
24	34018618	CJM SUPORTE ROLETE	14
25	30004382	MANCAL	06
26	34000691	CJM ROLETE DE RETORNO	03
27	34010323	CJS APOIO TRASEIRO DIREITO	01
28	34010322	CJS APOIO TRASEIRO ESQUERDO	01
29	24000277	PARAFUSO SEXTAVADO	04
30	24000313	PORCA SEXTAVADA	08
31	30012952	RASPADOR	01
32	30012951	FIXADOR MAIOR	01
33	38051707	ARRUELA DE ENCOSTO	01
34	38046061	ARRUELA QUADRADA	02
35	30004391	FUSO ESTICADOR	01
36	24000230	PORCA SEXTAVADA	02
37	24000352	ARRUELA LISA	12
38	26030187	POLIA 3 CANAIS	01
39	34047703	CJS PROTEÇÃO DAS CORREIAS	01
40	38056915	SUPORTE PROTEÇÃO DAS CORREIAS	01
41	38063380	SUPORTE TRASEIRO	01
42	38056916	SUPORTE PROTEÇÃO DAS CORREIAS	01
43	24000350	ARRUELA LISA	10



POS.	CÓDIGO	DESCRIÇÃO	QTD.
01	28000813	RETENTOR	01
02	30000614	TAMPA EIXO DE ENTRADA	01
03	38000616	PINHÃO DE ENTRADA	01
04	30000626	CHAVETA	01
05	24011745	PARAFUSO SEXTAVADO	03
06	24000065	ARRUELA DE PRESSÃO	24
07	-	-	-
08	30000625	FIXADOR DO ESTICADOR	02
09	24000054	PARAFUSO SEXTAVADO	24
10	26000744	ROLAMENTO	02
11	30000617	TAMPA CEGA	01
12	30000619	TAMPA EIXO SAÍDA	02
13	28000809	RETENTOR	02
14	26000738	ROLAMENTO	02
15	30024485	TAMPA S/ BUJÃO	01
16	24000203	PARAFUSO SEXTAVADO	15
17	24000080	ARRUELA DE PRESSÃO	15
18	24000312	PORCA SEXTAVADA	18
19	30000623	TAMPA C/ BUJÃO	01
20	30000629	COROA REDUTOR	01
21	30000628	CHAVETA	01
22	28000081	BUJÃO	03

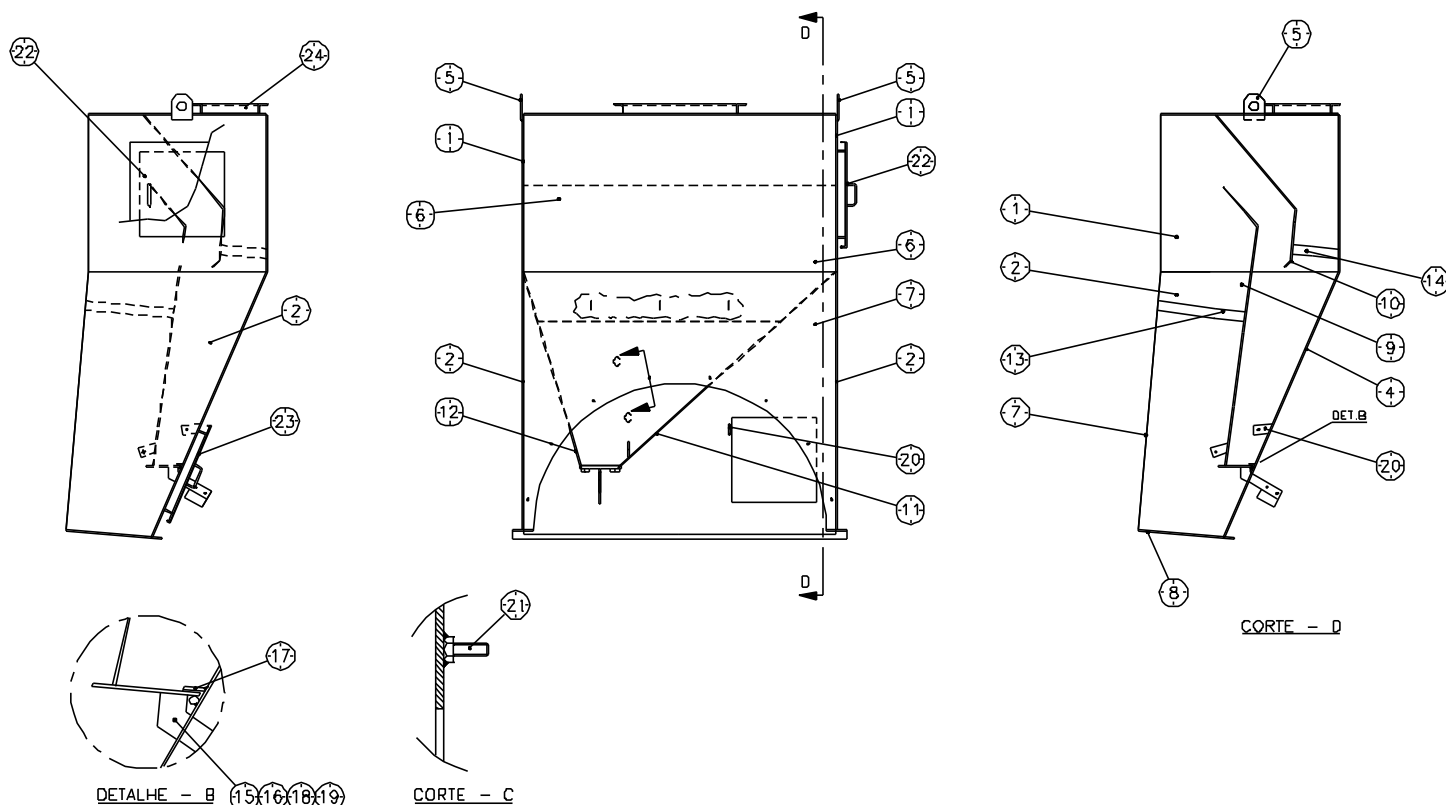


POS.	CÓDIGO	DESCRIÇÃO	QTD.
01	34046120	CÂMARA DE COMBUSTÃO	01
02	38056917	SUORTE FIXAÇÃO LONA	01
03	30004935	LONA RASPADOR	01
04	24000350	ARRUELA LISA	02
05	24000022	PORCA SEXTAVADA	74
06	30058713	LONA DE VEDAÇÃO	35
07	24000017	ARRUELA LISA	36

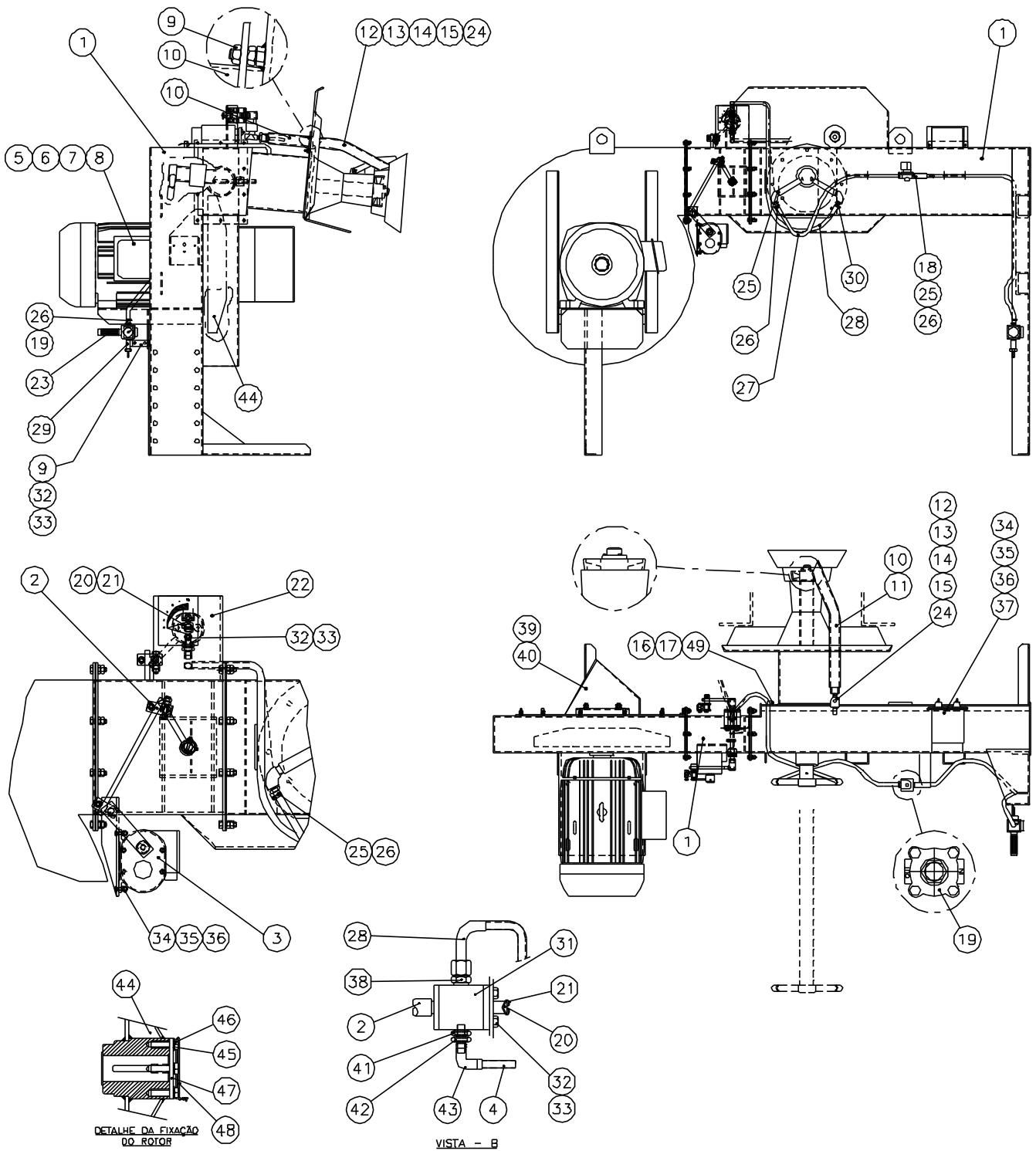


POS.	CÓDIGO	DESCRIÇÃO	QTD.
01	38049899	CORPO SECADOR	01
02	30024263	PLACA DE FIXAÇÃO	16
03	30004802	CHAPA LAMINADA	32
04	34004020	ANEL DO SECADOR	02
05	30045989	LÃ DE VIDRO	01
06	34045991	CAMISA REVESTIMENTO	01
07	30004612	ANEL ESPAÇADOR	01
08	30005386	BARRA CHATA	08
09	30046119	CHAPA LAMINADA	03
10	30004794	SUORTE DA PÁ	12
11	34046025	DESENVOLVIMENTO DO SECADOR	01
12	30049462	OLHAL	01
13	35050251	TAMPA POTA DE INSPEÇÃO	01
14	30050252	TRAVESSA LATERAL FLANGE	02
15	30050253	TRAVESSA INTERNA FLANGE	02
16	24000277	PARAFUSO SEXTAVADO	12
17	24000313	PORCA SEXTAVADA	24
18	24000017	ARRUELA LISA	12
19	30052140	FLANGE SECADOR	04
20	30058562	PÁ SECADOR	09

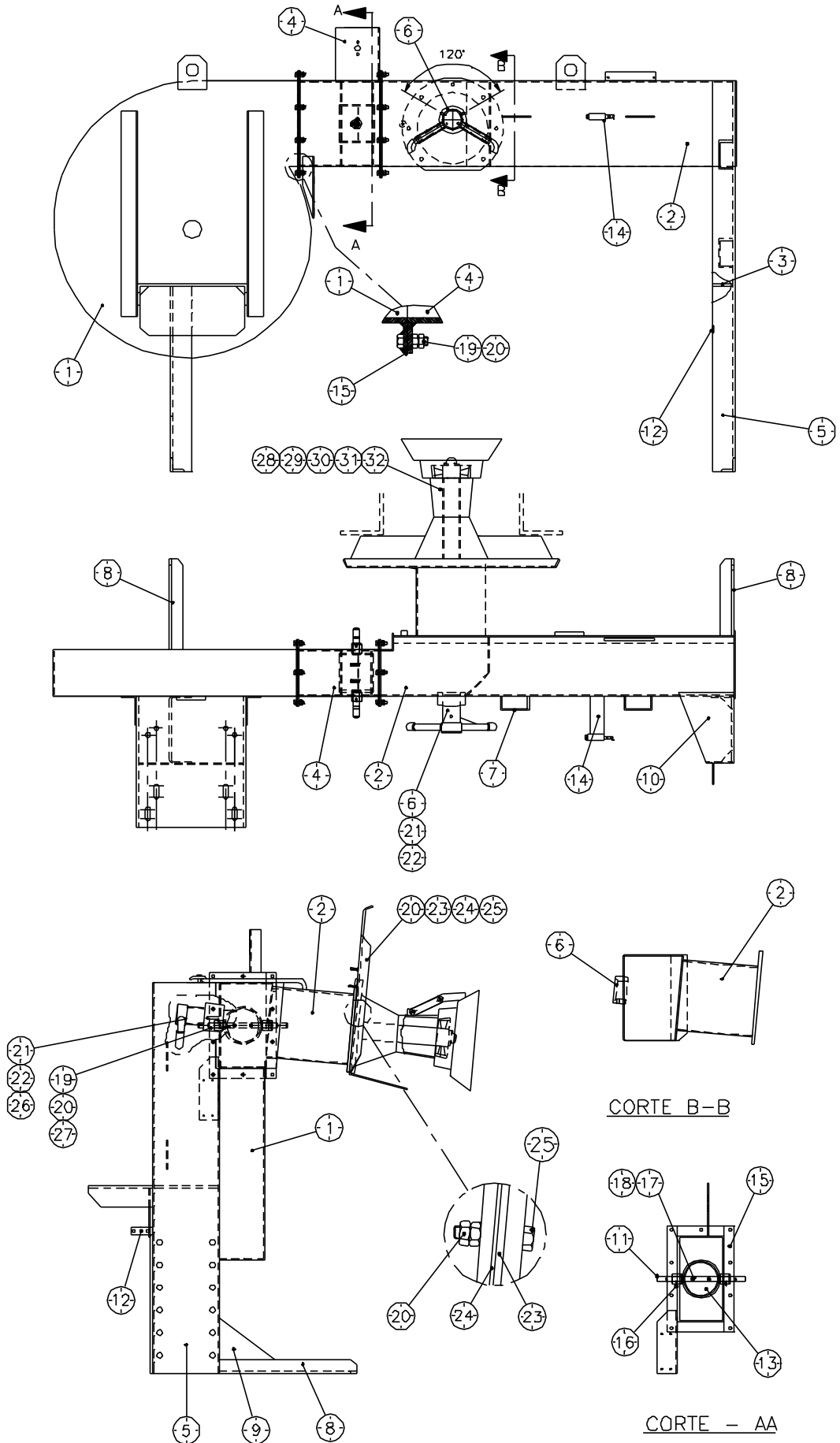




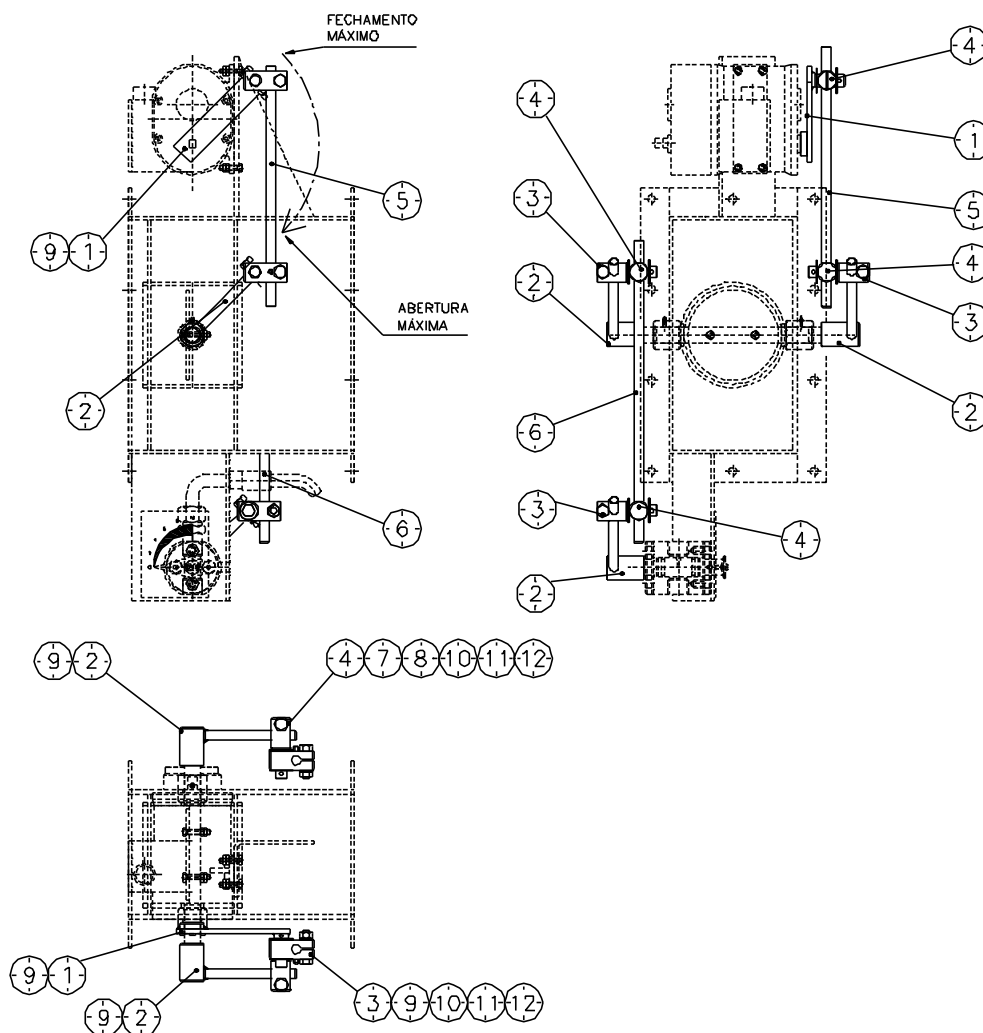
POS.	CÓDIGO	DESCRIÇÃO	QTD.
01	30046124	CHAPA LAMINADA	02
02	30047255	FECHAMENTO LATERAL	02
03	30046109	CHAPA LAMINADA	01
04	30046123	FECHAMENTO TRASEIRO	01
05	30000063	OLHAL	02
06	30027041	CHAPA LAMINADA	02
07	30046122	FECHAMENTO FRONTAL SUPERIOR	01
08	34020503	FLANGE CÂMARA ASPIRAÇÃO	01
09	30033915	DEFLETOR FRONTAL	01
10	30046027	DEFLETOR TRASEIRO	01
11	30047257	FECHAMENTO TRASEIRO	01
12	30047256	FECHAMENTO ESQUERDO	01
13	30041824	BARRA CHATA	03
14	30046110	BARRA CHATA	03
15	34027188	TAMPA	01
16	30027189	CONTRAPESO	05
17	30033920	CHAPA LAMINADA	01
18	24000209	PARAFUSO SEXTAVADO	02
19	24000022	PORCA SEXTAVADA	04
20	30032276	SUPORTE FIXAÇÃO DA TRAVESSA	02
21	24000054	PARAFUSO SEXTAVADO	08
22	34002674	PORTA DE INSPEÇÃO	01
23	34036310	PORTA DE INSPEÇÃO	01
24	34032984	FLANGE FIXO	01



POS.	CÓDIGO	DESCRIÇÃO	QTD.
01	34056527	CORPO E CAIXA	01
02	34049289	ARTICULAÇÃO E ACIONAMENTO	01
03	22012007	SERVOMOTOR	01
04	28040062	TUBO METAL	01
05	22000868	MOTOR	01
06	24000029	ARRUELA DE PRESSÃO	01
07	24000218	PARAFUSO SEXTAVADO	01
08	24000313	PORCA SEXTAVADA	01
09	24000022	PORCA SEXTAVADA	50
10	34055518	DUTO DE GÁS	01
11	34055161	SUPORTE IGNITOR	01
12	28001085	VÁLVULA SOLENÓIDE	01
13	28018297	NIPLE DUPLO	01
14	30002608	ADAPTADOR	01
15	30002609	BICO PARA GLP	01
16	30026521	MANGUEIRA	01
17	24006852	ABRAÇADEIRA	02
18	28001086	VÁLVULA SOLENÓIDE	01
19	28019491	ESPIGA MANGUEIRA	01
20	30026899	PONTEIRO VÁLVULA DE ÓLEO	01
21	24006959	PARAFUSO SEXTAVADO	02
22	24026591	PLACA DA VÁLVULA	01
23	38030970	VÁLVULA REGULAGEM DE PRESSÃO	01
24	28029421	ESPIGA MANGUEIRA	01
25	28019479	ESPIGA MANGUEIRA	02
26	24006852	ABRAÇADEIRA	04
27	28030762	MANGUEIRA	01
28	28030773	MANGUEIRA	01
29	34030677	CONEXÃO	01
30	28008500	UNIÃO MACHO	01
31	34026497	VÁLVULA DE ÓLEO	01
32	24000054	PARAFUSO SEXTAVADO	04
33	24000350	ARRUELA LISA	04
34	24006654	PARAFUSO SEXTAVADO	05
35	24006885	ARRUELA DE PRESSÃO	05
36	24000327	PORCA SEXTAVADA	02
37	22001082	TRANSFORMADOR IGNITOR	01
38	28008502	UNIÃO MACHO	01
39	34027303	TAMPA DE SUÇÃO	01
40	30027705	GAXETA AMIANTO	01
41	28030774	BUCHA	01
42	28009426	NIPLE DUPLO	01
43	28018303	COTOVELO	01
44	38018831	ROTOR BALANCEADO	01
45	24000065	ARRUELA DE PRESSÃO	09
46	30016918	PARAFUSO DE FIXAÇÃO	03
47	30016468	TAMPA PONTA DE EIXO	01
48	30023834	ARAME	01
49	28052761	ESPIGA MANGUEIRA	01

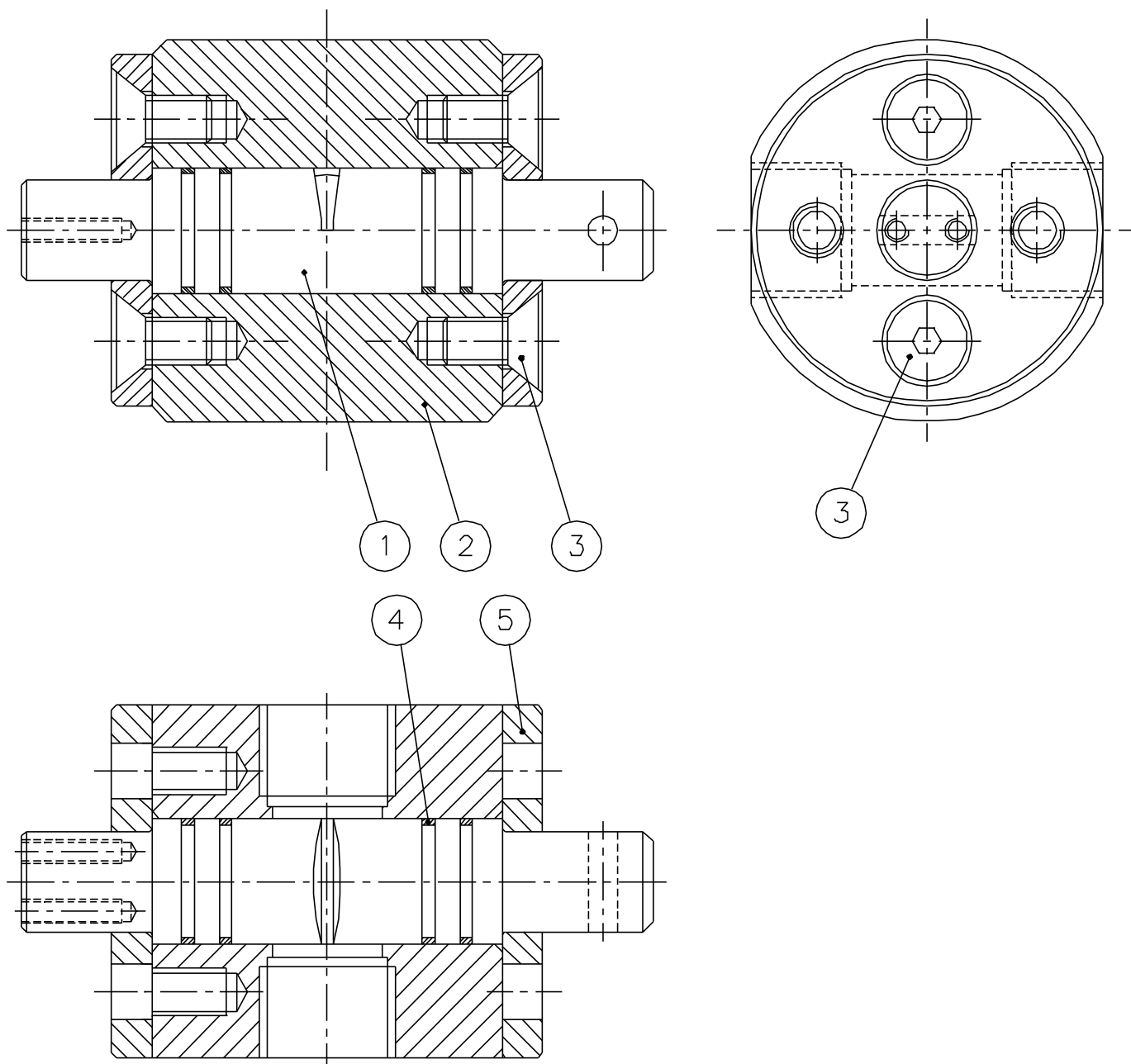


POS.	CÓDIGO	DESCRIÇÃO	QTD.
01	34027103	CJS DA CAIXA	01
02	34050174	CJS CORPO DO DUTO	01
03	30026505	APOIO INTERNO DA COLUNA	01
04	34049276	CJS DUTO COM BORBOLETA	01
05	30016319	COLUNA MAIOR	01
06	30029496	ALOJAMENTO DO CANHÃO	01
07	38052447	SUPORTE DE FIAÇÃO	05
08	30016328	APOIO	02
09	30008953	REFORÇO TRIANGULAR	02
10	30016318	REFORÇO TRAPEZOIDAL	01
11	30049277	EIXO	01
12	30030678	CHAPA DE FIXAÇÃO	01
13	30049278	VÁLVULA BORBOLETA	01
14	34019421	CJS SUPORTE DA VÁLVULA	01
15	34049279	CJS FLANGE	02
16	28011853	ENGRAXADEIRA RETA	02
17	24006685	PARAFUSO SEXTAVADO	02
18	24000111	PORCA SEXTAVADA	04
19	24006953	PARAFUSO SEXTAVADO	28
20	24000022	PORCA SEXTAVADA	60
21	34026369	CANHÃO DE ÓLEO	01
22	28026498	ANEL	01
23	34016837	CJS ESCUDO DEFLETOR	01
24	30027306	GAXETA DE AMIANTO	01
25	24000273	PARAFUSO SEXTAVADO	07
26	24000363	PARAFUSO SEXTAVADO	01
27	28017058	RETENTOR	01
28	34026363	CJS CAMISA DO TURBULADOR	01
29	34026597	CJS CONE DIFUSOR	01
30	30026598	SUPORTE POSICIONADOR	03
31	24000065	ARRUELA DE PRESSÃO	06
32	30012495	CONE DE SAÍDA	01

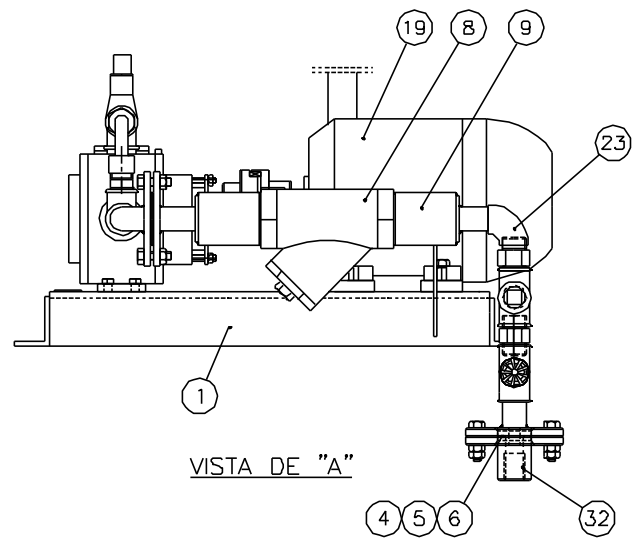
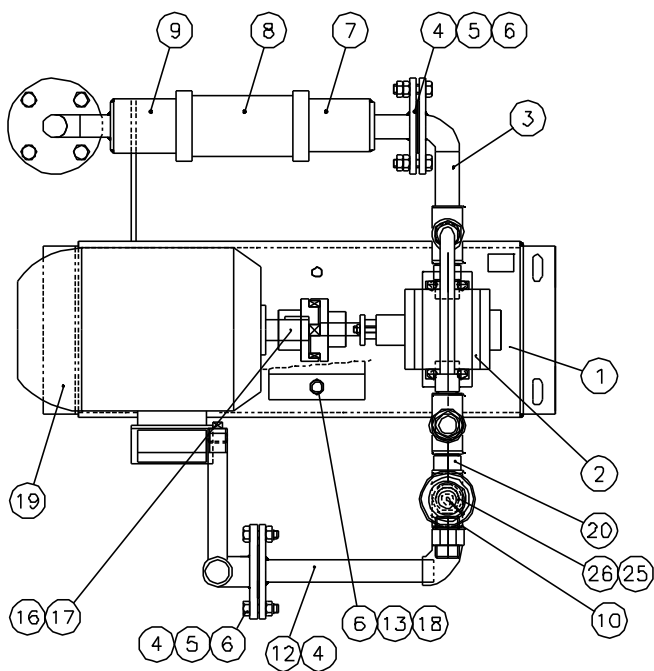
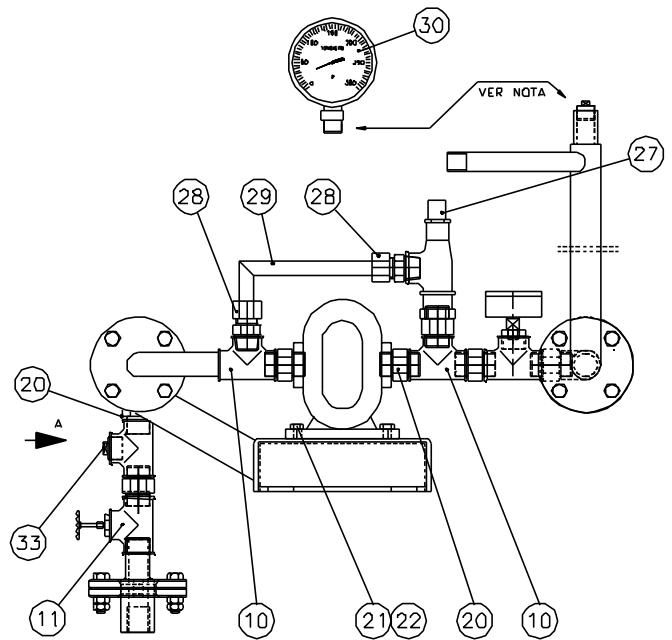
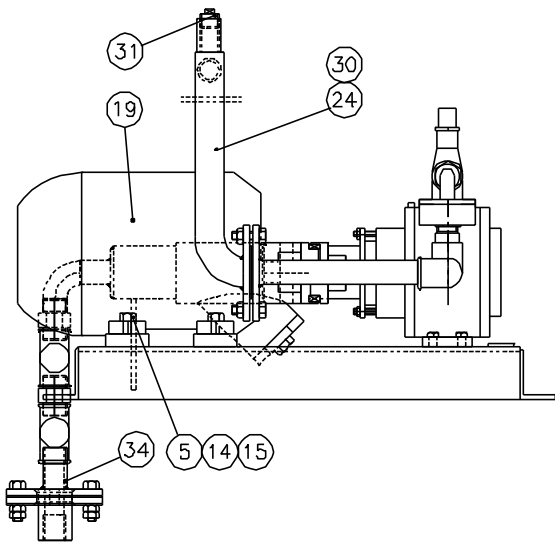


POS.	CÓDIGO	DESCRIÇÃO	QTD.
01	34054487	CJS ALAVANCA SERVOMOTOR	01
02	34049299	CJS ALAVANCA DE REGULAGEM	03
03	30002559	ARTICULAÇÃO DA ALAVANCA	01
04	30003602	ARTICULAÇÃO DA HASTE	02
05	30032121	BARRA LAMINADA	01
06	34049298	BARRA LAMINADA	01
07	24005005	ARRUELA LISA	04
08	24009282	CONTRAPINO	02
09	24000290	PARAFUSO C/ CABEÇA SEXTAVADA	04
10	24006953	PARAFUSO SEXTAVADO	06
11	24000065	ARRUELA DE PRESSÃO	06
12	24000022	PORCA SEXTAVADA	03

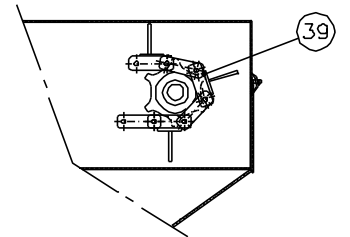
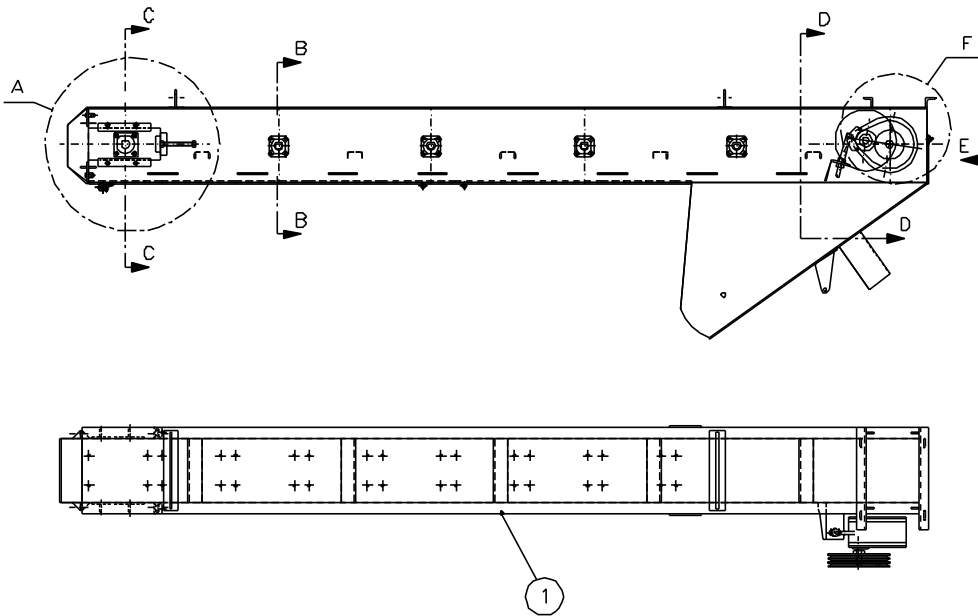




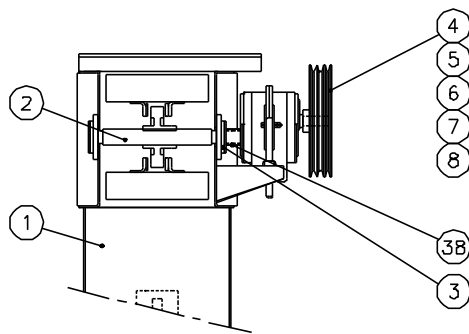
POS.	CÓDIGO	DESCRIÇÃO	QTD.
01	30026361	EIXO DA VÁLVULA	01
02	30026208	CORPO DA VÁLVULA	01
03	24021427	PARAFUSO	04
04	28037069	ANEL O'RING	04
05	30026360	TAMPA DA VÁLVULA	02



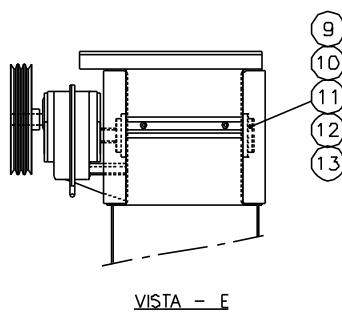
POS.	CÓDIGO	DESCRIÇÃO	QTD.
01	34037614	BASE FIXAÇÃO BOMBA	01
02	28007826	BOMBA DE ENGRENAGEM	01
03	38058700	FLANGE CURVO	01
04	30018932	JUNTA DE PAPELÃO	03
05	24000022	PORCA SEXTAVADA	24
06	24051028	PARAFUSO SEXTAVADO	14
07	38057729	REDUÇÃO FLANGEADA	01
08	28007824	FILTRO "Y"	01
09	38057727	REDUÇÃO BOMBA	01
10	28007822	TEE	04
11	28013097	VÁLVULA GAXETA	01
12	38057728	FLANGE BICROMATIZADO	01
13	24000065	ARRUELA DE PRESSÃO	02
14	24000273	PARAFUSO SEXTAVADO	04
15	30037007	CALÇO	04
16	-	ACOPLAMENTO	-
17	24000291	PARAFUSO	01
18	38056918	PROTEÇÃO ACOPLAMENTO	01
19	22000818	MOTOR	01
20	28007828	NIPLE DUPLO	06
21	24044186	PARAFUSO SEXTAVADO	04
22	24000312	PORCA SEXTAVADA	08
23	28001093	COTOVELO	02
24	34054579	DUTO DE ÓLEO COMBUSTÍVEL	01
25	28015714	BUCHA DE REDUÇÃO	01
26	28019842	MANÔMETRO	01
27	28000978	VÁLVULA DE SEGURANÇA	01
28	28008502	UNIÃO MACHO	02
29	38053014	BY-PASS	01
30	22025902	TERMÔMETRO	01
31	28000081	BUJÃO	01
32	34054793	FLANGE DE ENTRADA	01
33	28011630	BUJÃO	01
34	34007808	FLANGE DE SAÍDA	01



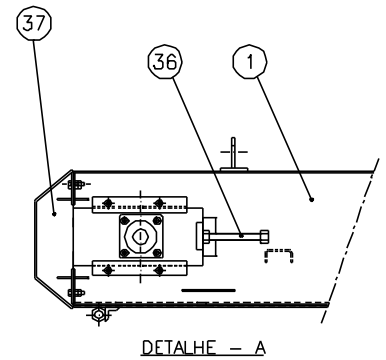
DETALHE DE MONTAGEM DA CORRENTE



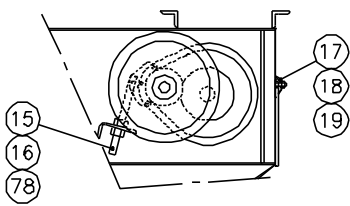
CORTE - DD



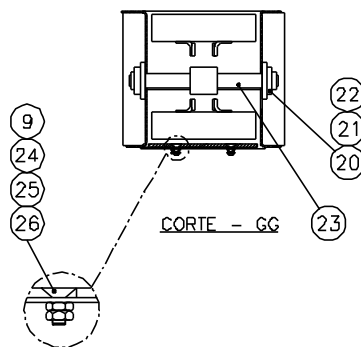
VISTA - E



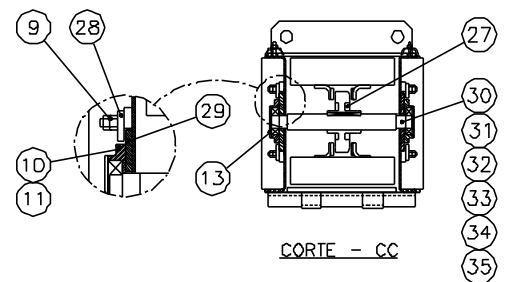
DETALHE - A



DETALHE - F



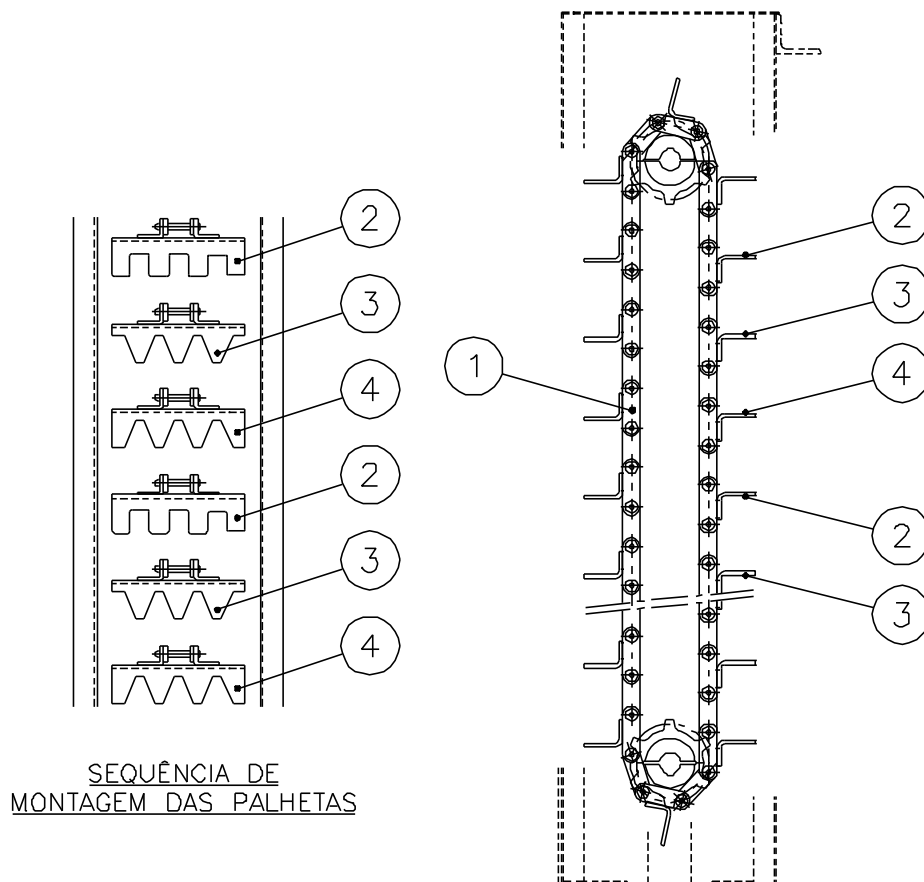
CORTE - GG



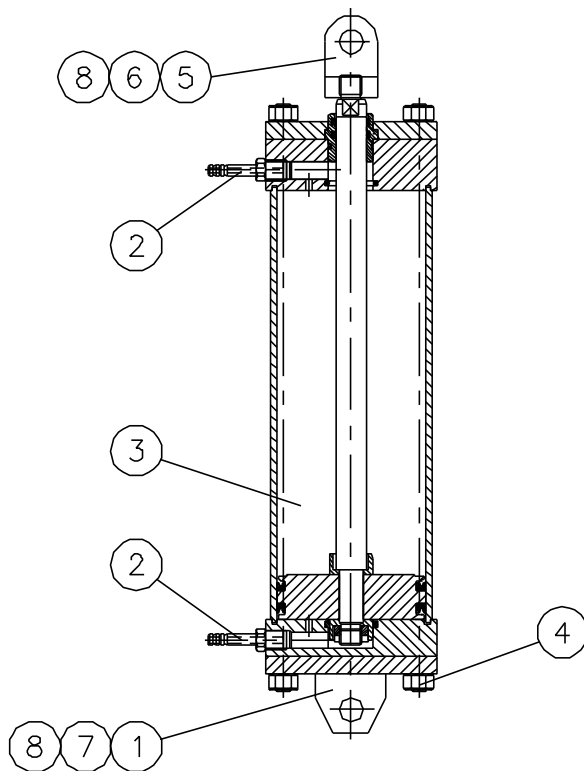
CORTE - CC



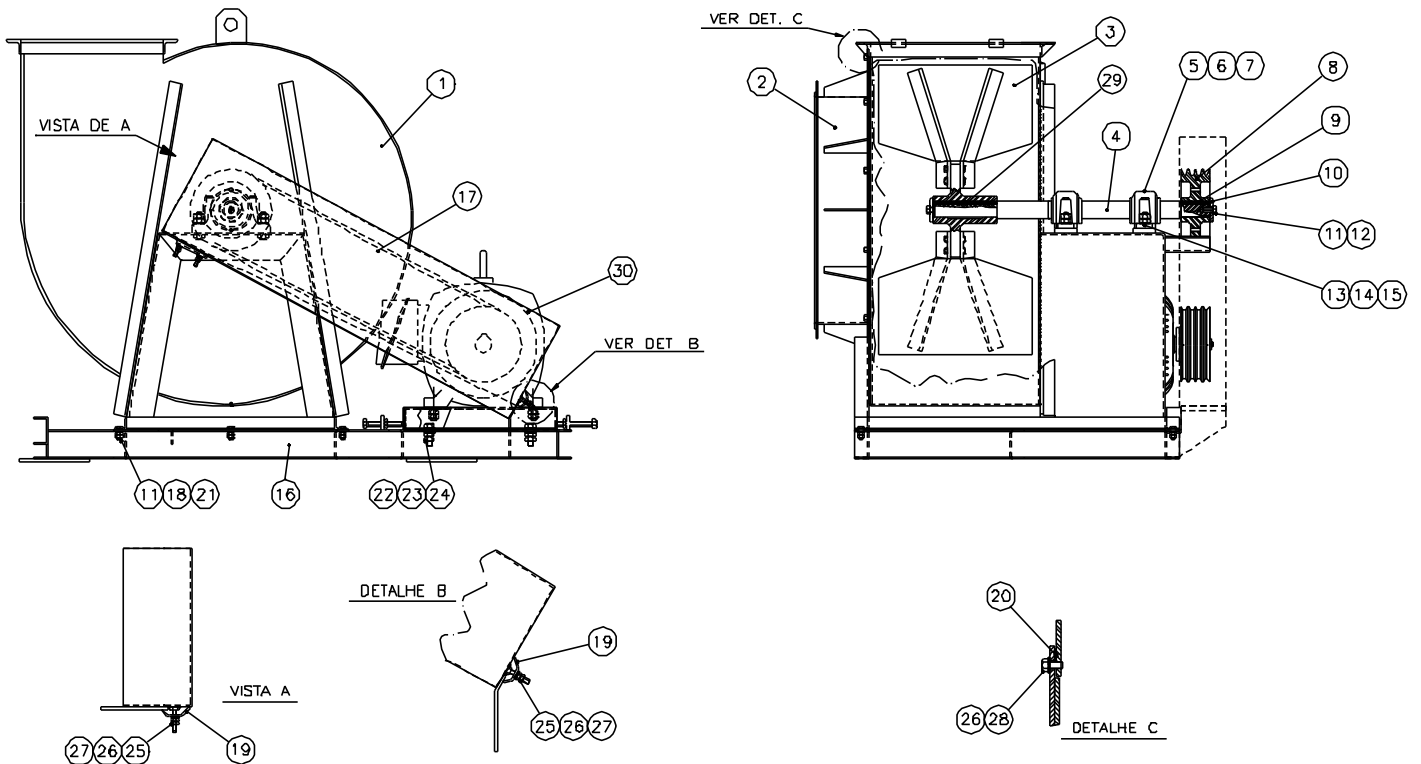
POS.	CÓDIGO	DESCRIÇÃO	QTD.
01	34013132	CJS CHASSI	01
02	30013180	EIXO DE ACIONAMENTO	01
03	30001413	TAMPA C/ FURO	01
04	34000630	REDUTOR	01
05	26030187	POLIA	01
06	24000272	PARAFUSO SEXTAVADO	01
07	30013568	ARRUELA	01
08	24000065	ARRUELA DE PRESSÃO	01
09	24000314	PORCA SEXTAVADA	168
10	26000754	ROLAMENTO	04
11	30001417	MANCAL	04
12	24000223	PARAFUSO SEXTAVADO	08
13	30001423	TAMPA	03
14	38046061	ARRUELA QUADRADA	02
15	30001265	FUSO ESTICADOR	01
16	24000317	PORCA SEXTAVADA	04
17	30013183	TAMPA FLEXIVEL	01
18	24000022	PORCA SEXTAVADA	04
19	30013182	FIXADOR MAIOR	01
20	26000702	MANCAL	08
21	26000726	ROLAMENTO	08
22	24051034	PARAFUSO SEXTAVADO	32
23	34005691	EIXO INTERMEDIÁRIO	04
24	24007015	PARAFUSO ARADO	36
25	40007912	PLACA DE DESGASTE	08
26	30013693	PLACA DE DESGASTE MENOR	01
27	38051846	ENGRENAGEM	02
28	30013189	BATENTE	04
29	34013188	CJS BASE DO MANCAL	02
30	30013187	EIXO DO ESTICADOR	01
31	24000089	PARAFUSO SEXTAVADO	08
32	24000088	PORCA SEXTAVADA	06
33	30013181	CHAVETA	02
34	24000198	PARAFUSO SEXTAVADO	16
35	24000072	ARRUELA DE PRESSÃO	16
36	34013191	CJS FUSO ESTICADOR	02
37	34013192	CJS CALHA DE ENTRADA	01
38	30013277	BUCHA ESPAÇADORA	01
39	34059798	SISTEMA DRAG-MIXER	01



POS.	CÓDIGO	DESCRIÇÃO	QTD.
01	26001018	CORRENTE	01
02	30053989	PALHETA DENTADA	18
03	30059801	PALHETA DENTADA	17
04	30059800	PALHETA DENTADA	18

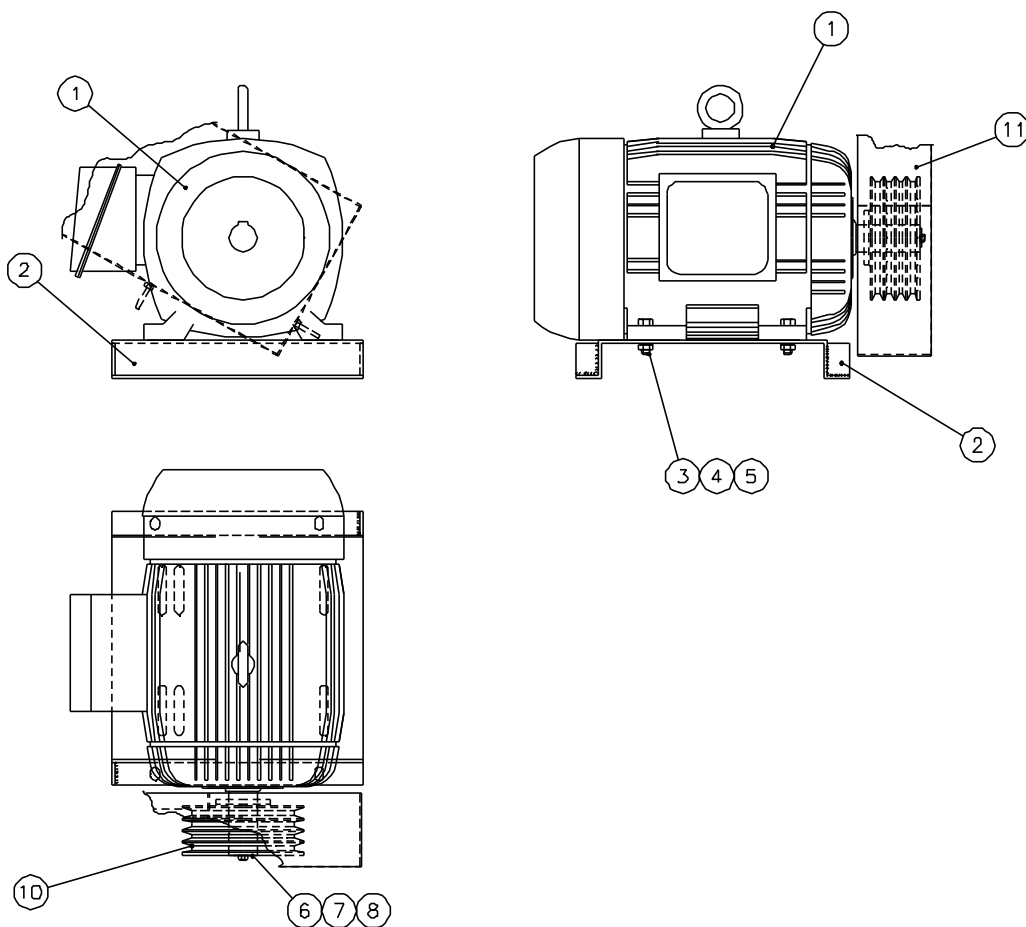


POS.	CÓDIGO	DESCRIÇÃO	QTD.
01	30015345	TAMPA SUPORTE	01
02	30015347	PONTEIRA	02
03	28015255	PISTÃO PNEUMÁTICO	01
04	24006995	PARAFUSO SEXTAVADO	04
05	30015378	PONTEIRA	01
06	30009523	PINO DA PONTEIRA DO CILINDRO	01
07	30002903	PINO DO SUPORTE INFERIOR	01
08	24001164	PINO DE AÇO	04
09	28049773	KIT REPARO CILINDRO PNEUMÁTICO	-

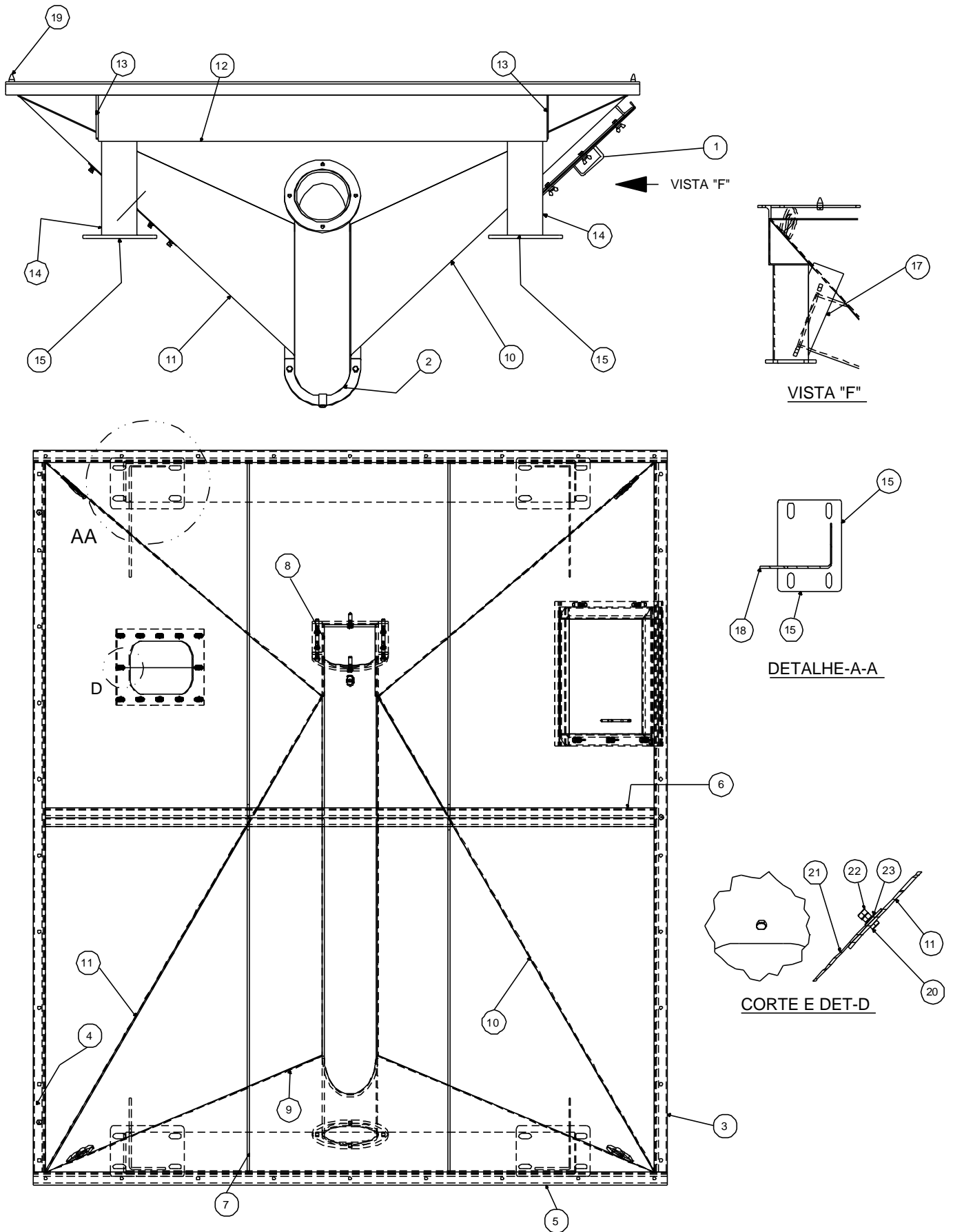


POS.	CÓDIGO	DESCRIÇÃO	QTD.
01	34047305	EXAUSTOR	01
02	34002953	TAMPA DE ENTRADA	01
03	38023609	ROTOR DO EXAUSTOR	01
04	30003803	EIXO EXAUSTOR	01
05	26000719	MANCAL	02
06	26001042	ROLAMENTO	02
07	26001043	BUCHA DE FIXAÇÃO	02
08	26030207	POLIA C/ 4 CANAIS	01
09	30002498	CHAVETA	01
10	38053018	TAMPA PONTA DE EIXO	02
11	24000275	PARAFUSO SEXTAVADO	10
12	24000029	ARRUELA DE PRESSÃO	02
13	24033824	PARAFUSO SEXTAVADO	04
14	24000314	PORCA SEXTAVADA	08
15	24005005	ARRUELA LISA	04
16	34047319	QUADRO SUPERIOR	01
17	26049260	CORREIA "V"	04
18	24000017	ARRUELA LISA	08
19	38051892	SUPORTE DE FIXAÇÃO	02
20	30003691	GAXETA AMIANTO	01
21	24000313	PORCA SEXTAVADA	16
22	24000230	PARAFUSO SEXTAVADO	04
23	24000315	PORCA SEXTAVADA	08
24	24000352	ARRUELA LISA	08
25	24000022	PORCA SEXTAVADA	08
26	24000065	ARRUELA DE PRESSÃO	16
27	24000350	ARRUELA LISA	04
28	24000023	PARAFUSO SEXTAVADO	12
29	30002495	CHAVETA	01
30	34058460	ACIONAMENTO	01

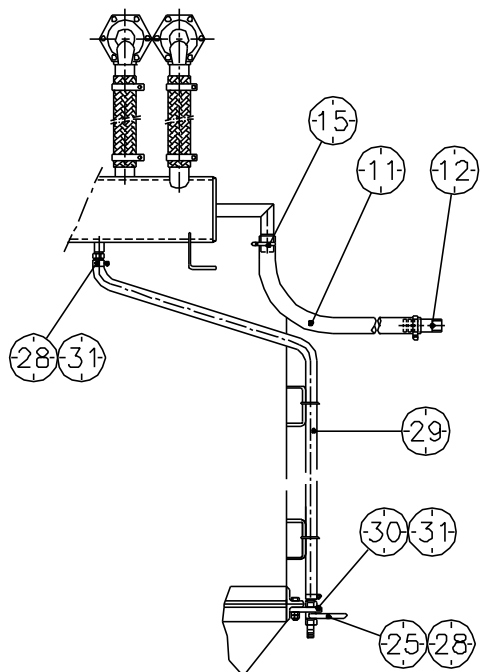
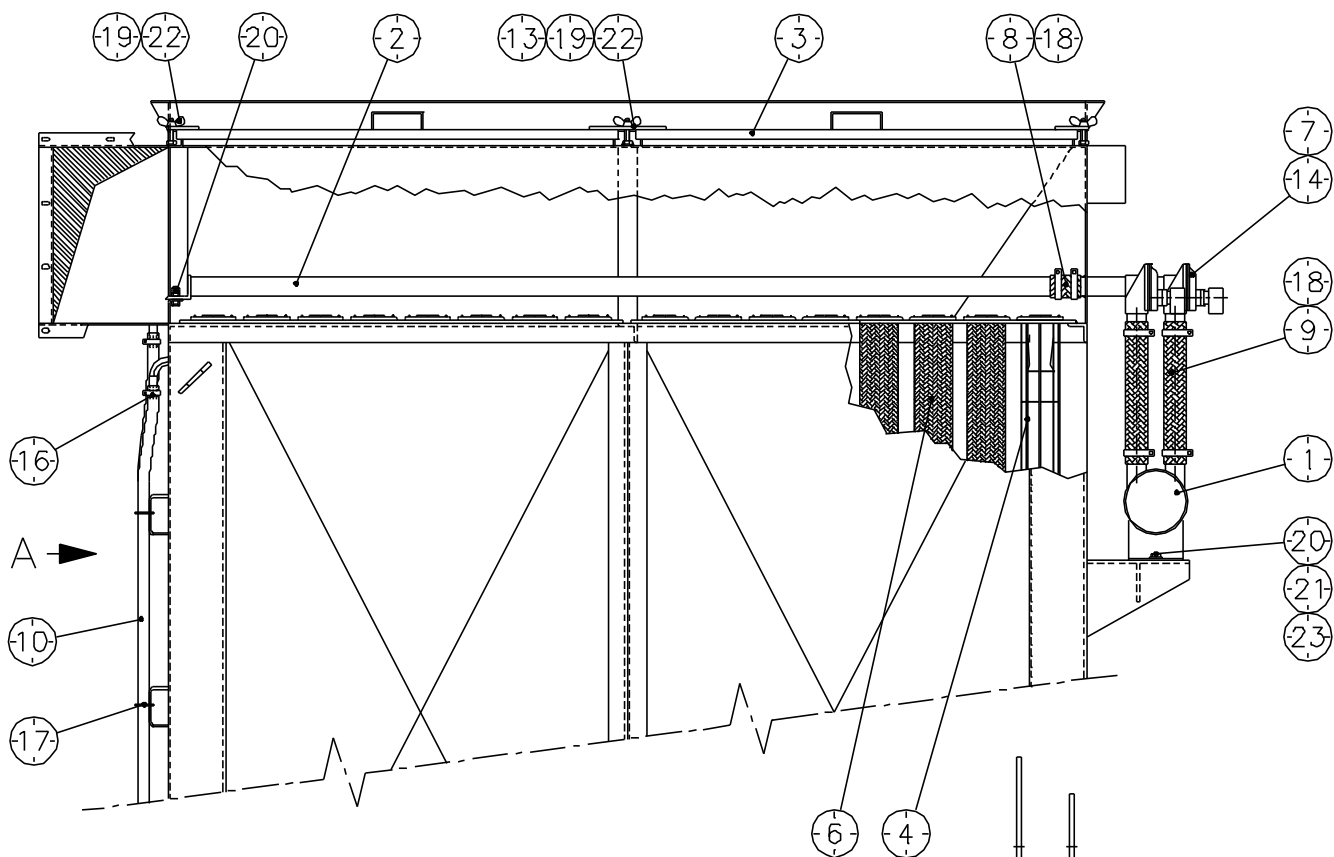




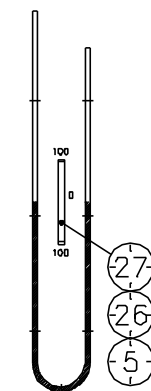
POS.	CÓDIGO	DESCRIÇÃO	QTD.
01	22000874	MOTOR	01
02	34037586	BASE ACIONAMENTO	01
03	24000282	PARAFUSO SEXTAVADO	04
04	24000315	PORCA SEXTAVADA	08
05	24000352	ARRUELA LISA	04
06	24051028	PARAFUSO SEXTAVADO	01
07	26000065	ARRUELA DE PRESSÃO	01
08	38053018	TAMPA PONTA DE EIXO	01
09	-	-	-
10	26058463	POLIA 04 CANAIS	01
11	34050977	PROTEÇÃO DAS CORREIAS	01



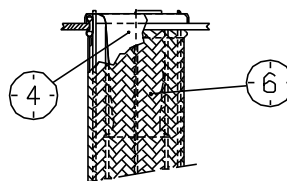
POS.	CÓDIGO	DESCRIÇÃO	QTD.
01	34002674	PORTA DE INSPEÇÃO	01
02	34060509	ALOJAMENTO HELICOIDAL	01
03	30044531	FLANGE MAIOR ESQUERDO	01
04	30044532	FLANGE MAIOR DIREITO	01
05	30044530	FLANGE MENOR	02
06	30044581	CANTONEIRA	01
07	30044582	REFORÇO B-CHATO	04
08	30060504	FECHAMENTO LATERAL DIREITO	01
09	30060505	FECHAMENTO LATERAL ESQUERDO	01
10	30050506	FECHAMENTO FRONTAL	01
11	30060507	FECHAMENTO POSTERIOR	01
12	30033116	LONGARINA	02
13	30033647	REFORÇO TRIANGULAR	04
14	30053594	PÉ REFIL "L"	04
15	30053595	SAPATA CORPO DO SILO	04
16	30000063	OLHAL	04
17	30060508	REFORÇO	02
18	30059068	REFORÇO TRIANGULAR	02
19	30002034	PINO GUIA ENCAIXE CORPO INTERMEDIÁRIO	03
20	24000054	PARAFUSO SEXTAVADO	12
21	30050992	TAMPA CEGA DOSADOR DE FILLER	01
22	24000022	PORCA SEXTAVADA	24
23	24000350	ARRUELA LISA	12
24	30051007	GAXETA AMIANTO	01



DET. DO RESERV. COM ACESSÓRIOS

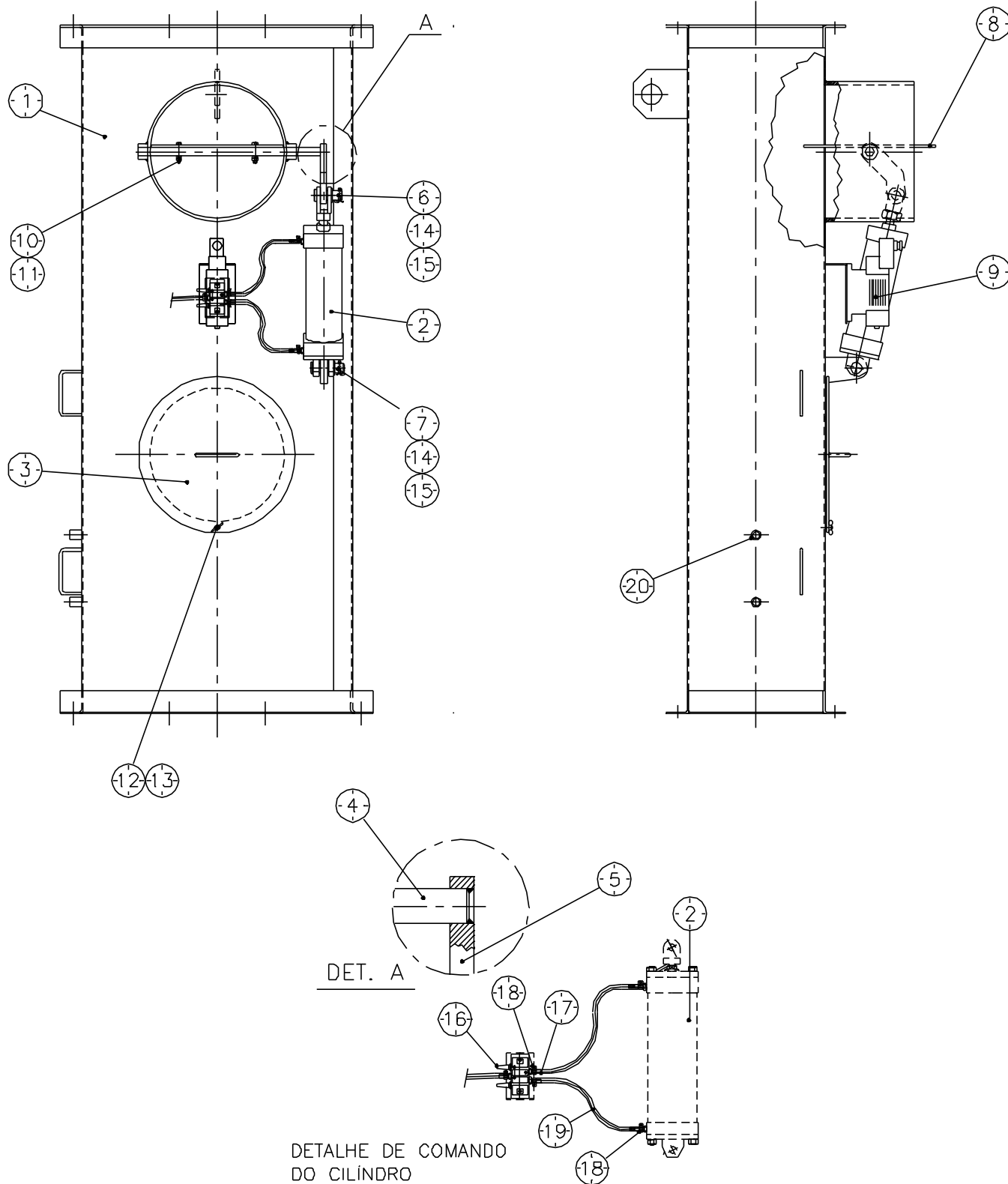


VISTA A

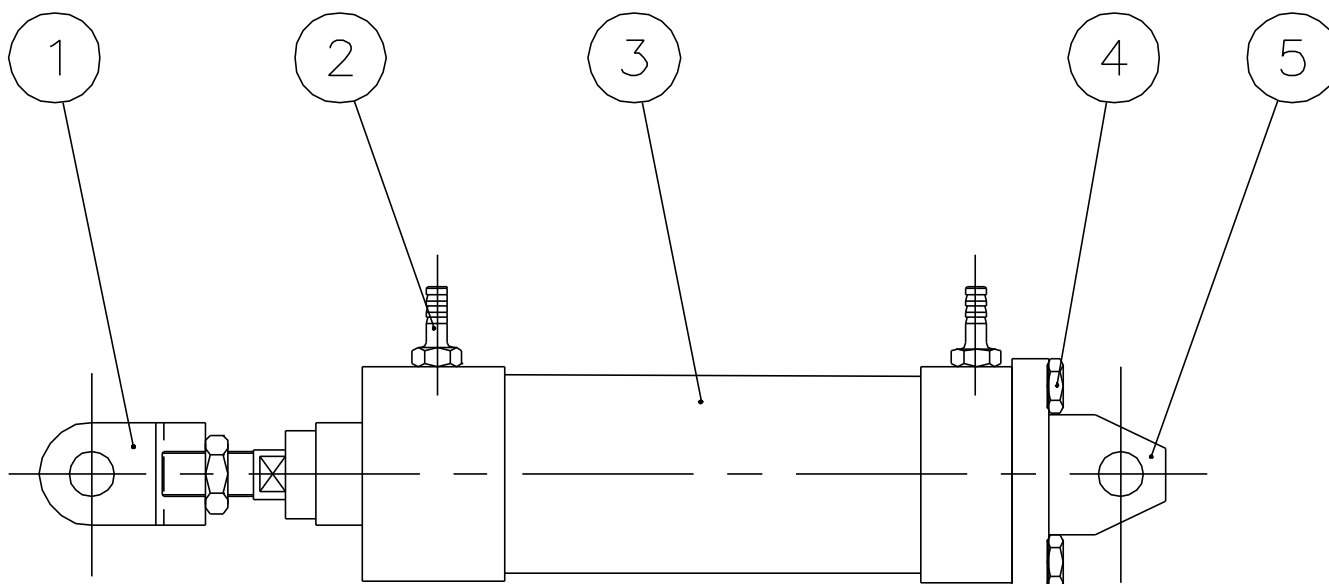


DET. DA MANGA

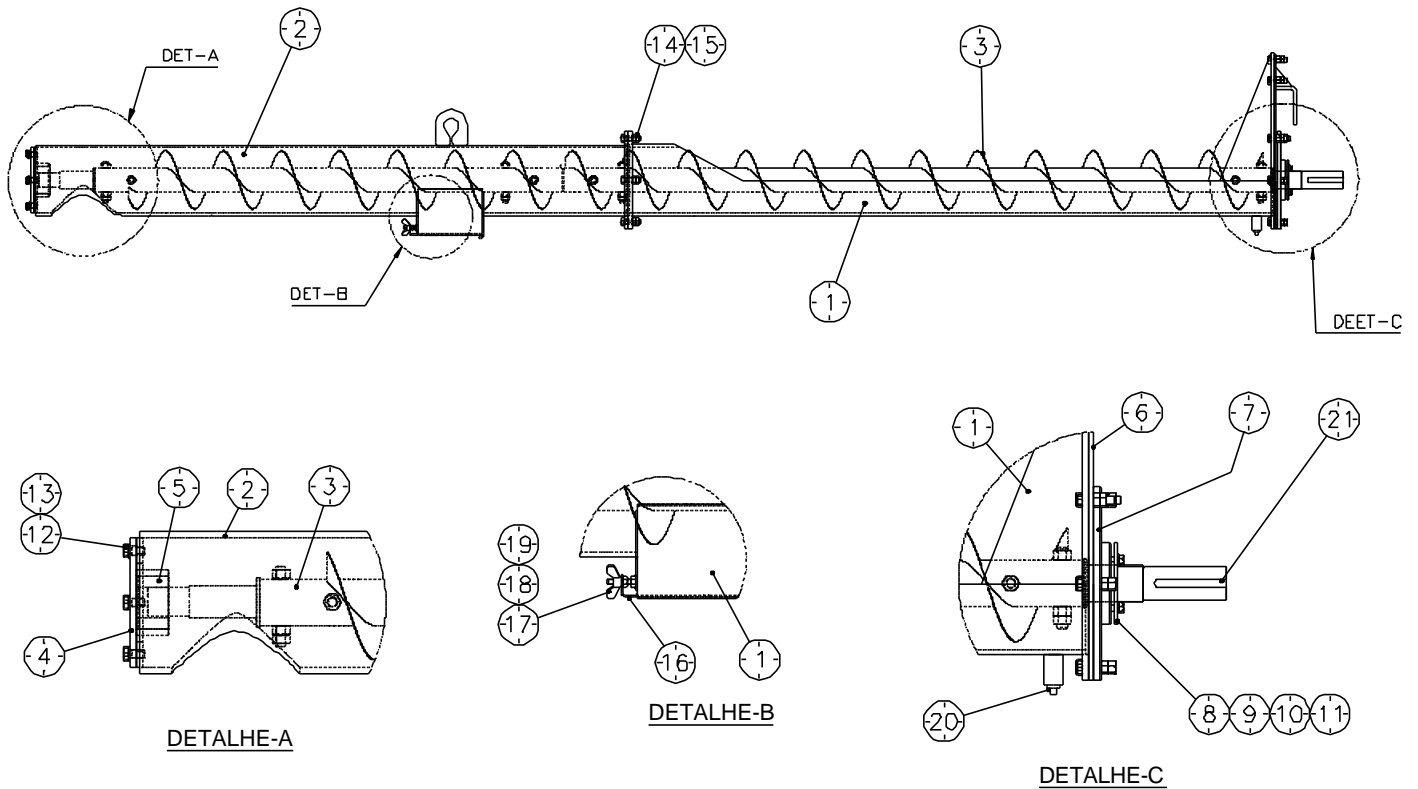
POS.	CÓDIGO	DESCRIÇÃO	QTD.
01	34044468	CJS RESERVATÓRIO DE AR	01
02	34033130	CJS DUTO INJETOR	18
03	34044474	CJS TAMPA SUPERIOR	02
04	38035394	CJM GAIOLA E VENTURI	288
05	24014627	REBITE "POP"	02
06	28033172	MANGA NEEDLONA NOMEX	288
07	28001151	VÁLVULA DE PULSO SÉRIE	18
08	30033187	F-MANGA VAPOR ATMOSF.	18
09	30033293	F-MANGA VAPOR ATMOSF.	18
10	30033338	F-MANGA, PVC	01
11	30033339	F-MANGA TRANÇ.	01
12	30019430	ESPIGA P/ MANGA	01
13	30024991	PRESILHA	02
14	30033178	ESPIGA P/ MANGA	18
15	24001076	ABRAÇADEIRA REGULÁVEL	02
16	24014577	ABRAÇADEIRA REGULÁVEL	02
17	24009990	ABRAÇADEIRA NYLON	07
18	24001078	ABRAÇAD. REGULÁVEL	72
19	24000349	PORCA BORBOLETA	06
20	24000313	PORCA SEXTAVADA	40
21	24000036	PARAFUSO SEXTAVADO	02
22	24006659	PARAFUSO SEXTAVADO	06
23	24000017	ARRUELA LISA	04
24	28001096	NIPLE DUPLO	01
25	28011258	VÁLVULA COMPACTA DE ESFERA	01
26	24033522	PLACA IND.	01



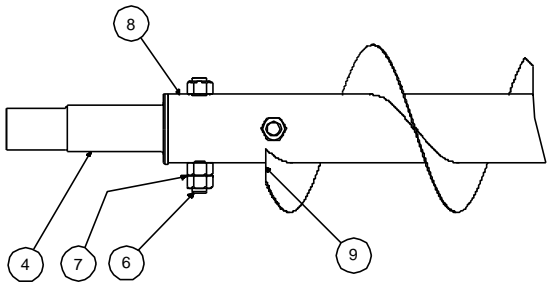
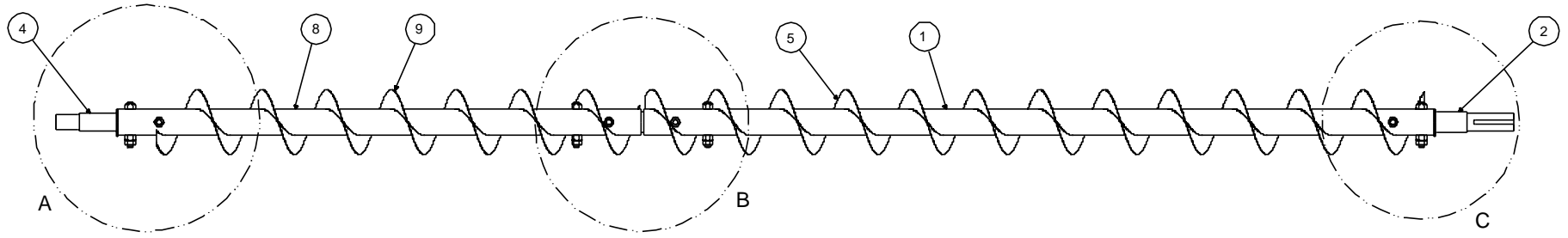
POS.	CÓDIGO	DESCRIÇÃO	QTD.
01	34033184	CJS DUTO DE UNIÃO	01
02	34022516	CILINDRO PNEUMÁTICO	01
03	34044621	CJS TAMPA MÓVEL	01
04	30002216	EIXO MAIOR	01
05	30002217	SUPORTE ARTICULÁVEL	01
06	30003002	PINO P/ PISTÃO	01
07	30002903	PINO DO SUPORTE INFERIOR	01
08	30002222	VÁLVULA BORBOLETA	01
09	28015170	VÁLVULA SOLENÓIDE	01
10	24000200	PARAFUSO SEXTAVADO	02
11	24000111	PORCA SEXTAVADA	04
12	24000198	PARAFUSO SEXTAVADO	01
13	24000348	PORCA BORBOLETA	01
14	24001027	CONTRAPINO	02
15	24000352	ARRUELA L8SA	2
16	28015177	SILENCIADOR	03
17	28021451	ESPIGA MANGUEIRA	03
18	24006852	ABRAÇADEIRA	05
19	30032021	MANGUEIRA	02
20	28000081	BUJÃO	01



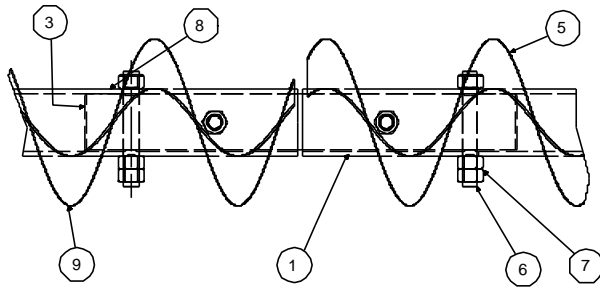
POS.	CÓDIGO	DESCRIÇÃO	QTD.
01	30015377	PONTEIRA PARA PISTÃO	01
02	30002974	PONTEIRA	02
03	28022483	CILINDRO PNEUMÁTICO	01
04	24000256	PARAFUSO SEXTAVADO	04
05	3015346	TAMPA SUPORTE	01
-	28046051	KIT REPARO CILINDRO POS. 03	01



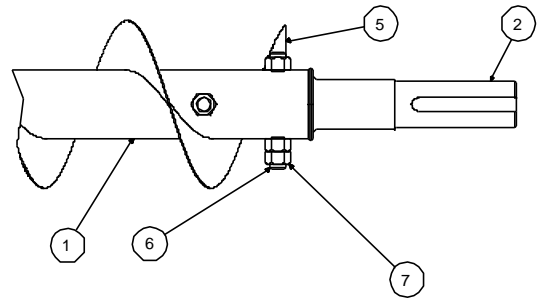
POS.	CÓDIGO	DESCRIÇÃO	QTD.
01	34051023	ALOJAMENTO HELICOIDAL	01
02	34060473	ALOJAMENTO EXTERM. HELIC.	01
03	34060499	CORPO HELICOIDAL	01
04	34053949	ALOJAMENTO BUCHA	01
05	30053951	BUCHA	01
06	34051067	TAMPA TRASEIRA HELICOIDAL	01
07	34044643	TAMPA P/ HELICOIDAL	01
08	30055766	GAXETA AMIANTOGRAFADA	01
09	30042367	GAXETA	01
10	24000065	ARRUELA DE PRESSÃO	02
11	24000363	PARAFUSO SEXTAVADO	02
12	24000029	ARRUELA DE PRESSÃO	04
13	24051031	PARAFUSO SEXTAVADO	04
14	24000277	PARAFUSO SEXTAVADO	04
15	24000313	PORCA SEXTAVADA	34
16	30029553	TAMPA CORREDIÇA	01
17	24000312	PORCA SEXTAVADA	01
18	24000350	ARRUELA LISA	02
19	24010875	PORCA BORBOLETA	01
20	28000081	BUJÃO ½"	01
21	30043346	CHAVETA	01



DETALHE-A

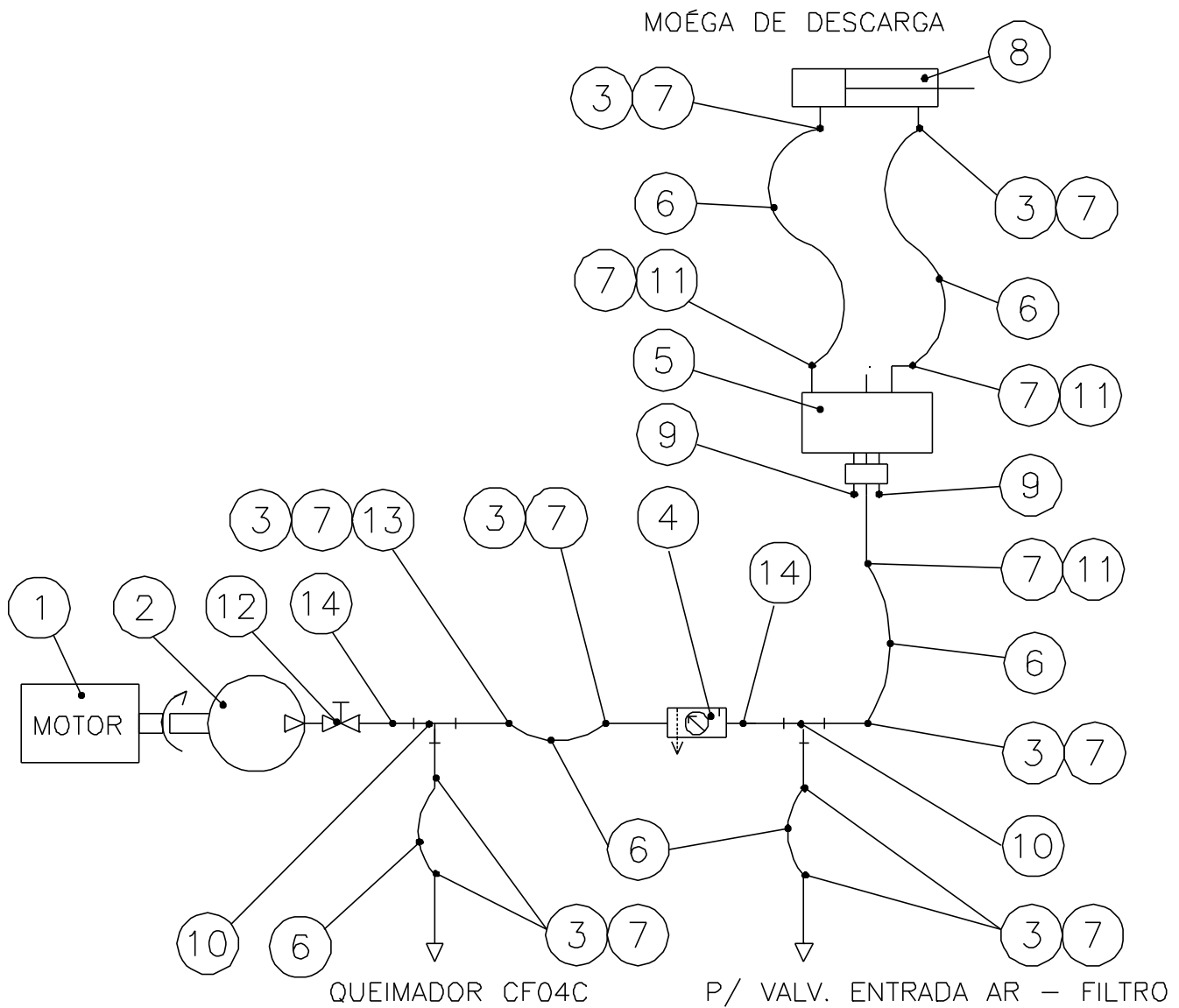


DETALHE-B



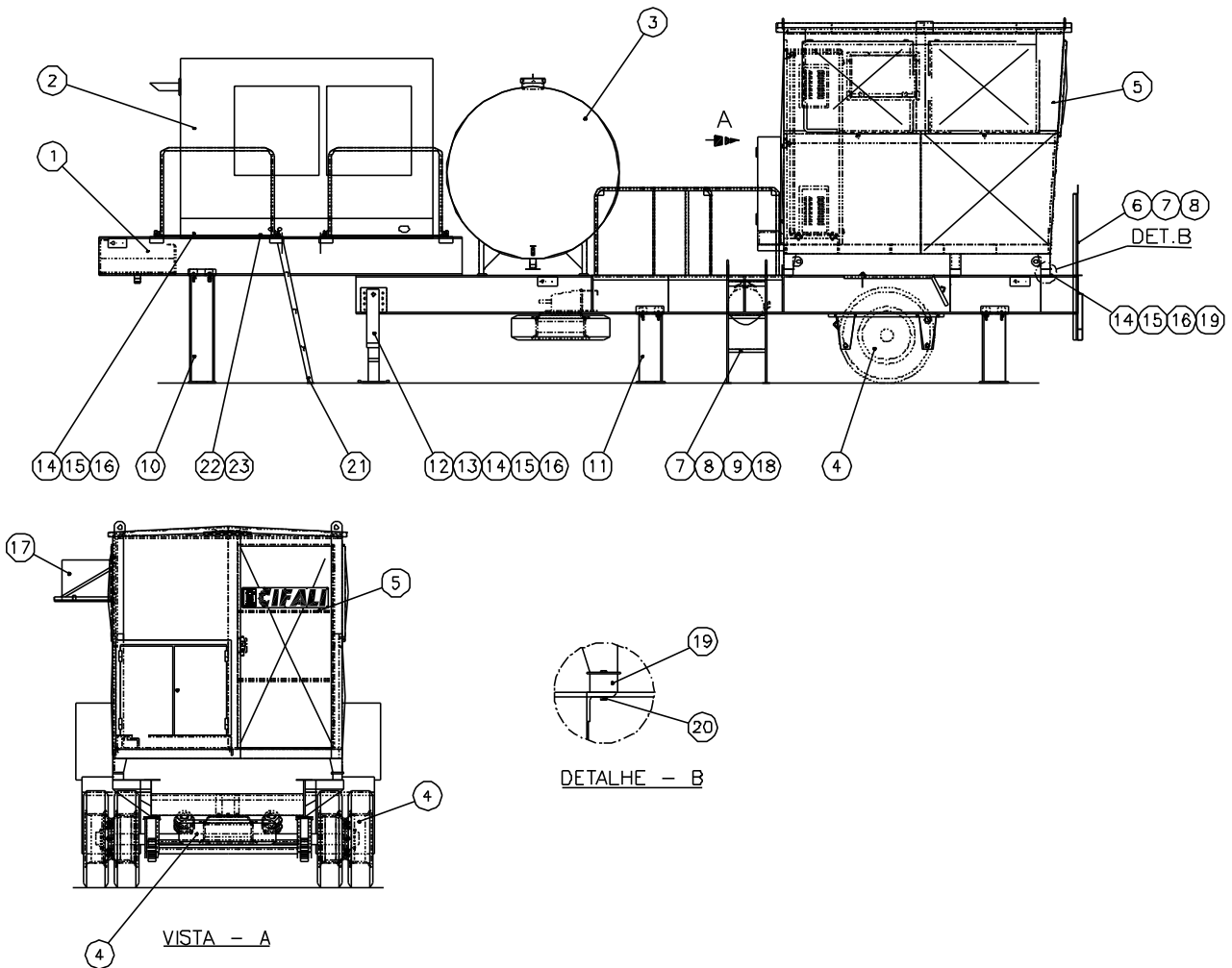
DETALHE-C

POS.	CÓDIGO	DESCRIÇÃO	QTD.
01	30051062	TUBO	01
02	30044758	PONTA EIXO MAIOR	01
03	30051063	EIXO UNIÃO HELICOIDE	01
04	30022989	PONTA EIXO MENOR	01
05	30051064	ROSCA	01
06	30021835	BARRA ROSCADA	08
07	24000314	PORCA SEXTAVADA	08
08	30060500	TUBO	01
09	40060501	ROSCA SEM FIM	01



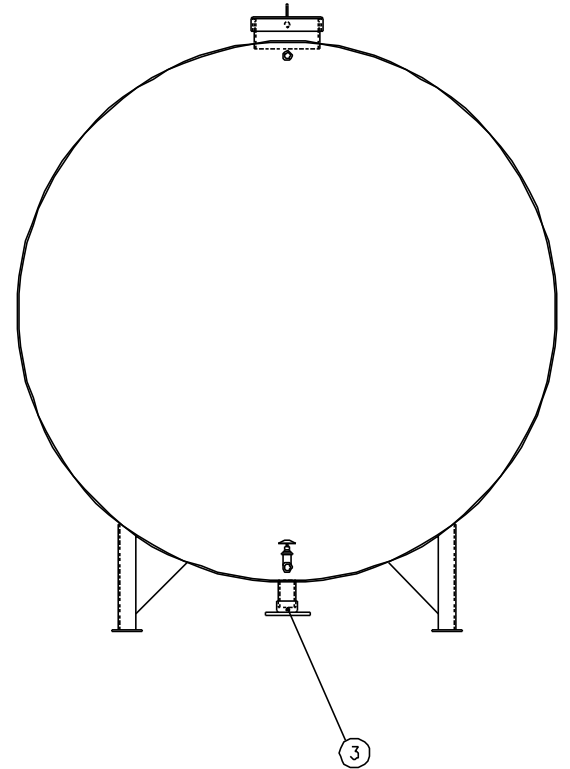
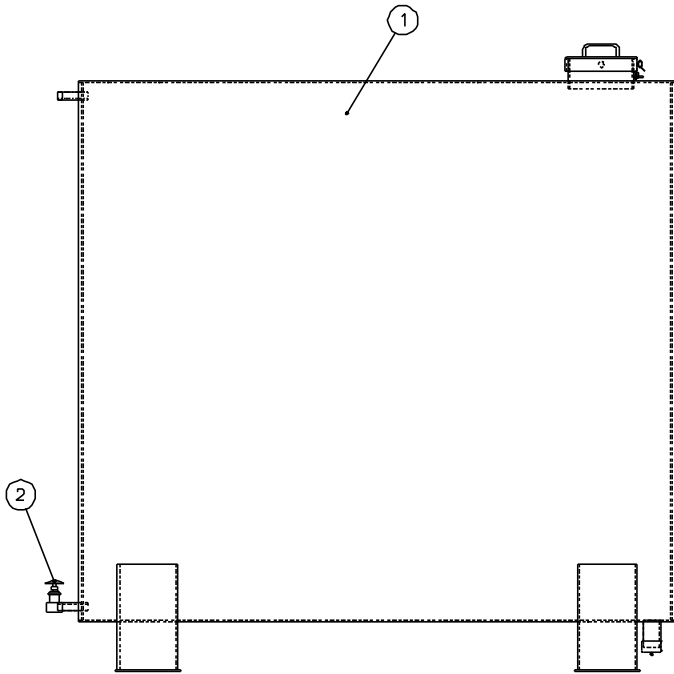
POS.	CÓDIGO	DESCRIÇÃO	QTD.
01	22000841	MOTOR	01
02	28043597	COMPRESSOR	01
03	28045265	ESPIGA MANGUEIRA	09
04	28012010	FILTRO REGULADOR E LUBRIFICADOR	01
05	28015170	VÁLVULA SPOOL	01
06	30052237	MANGUEIRA	01
07	24006852	ABRAÇADEIRA	12
08	34016513	CILINDRO PNEUMÁTICO	00
09	28015177	SILENCIADOR	02
10	28009436	"TE" FOFO	02
11	28021451	ESPIGA	03
12	28000956	VÁLVULA GAVETA	01
13	28009138	BUCHA	01
14	28001096	NIPLE	02
15	22000841	POLIA	





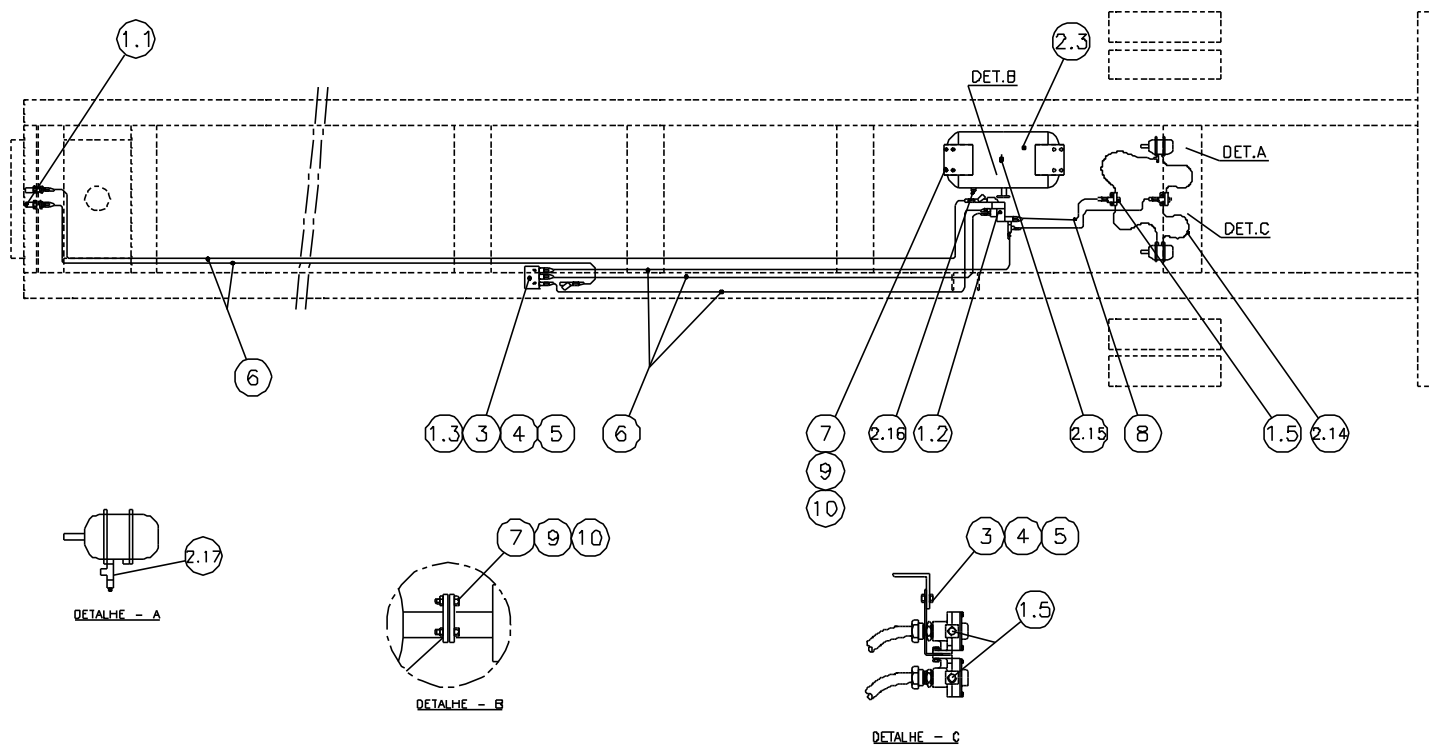
POS.	CÓDIGO	DESCRIÇÃO	QTD.
01	34043634	CHASSI MÓVEL	01
02	-	GRUPO GERADOR	01
03	34043649	TANQUE DIESEL	01
04	34030347	RODADO	01
05	34055052	CABINE COMANDO	01
06	34042407	PLACA DE SINALIZAÇÃO	01
07	24000273	PARAFUSO SEXTAVADO	06
08	24000022	PORCA SEXTAVADA	12
09	24000350	ARRUELA LISA	06
10	34021091	PÉ MAIOR	02
11	34012608	PÉ MENOR	04
12	20011413	PÉ MECANICO	02
13	20014472	MANIVELA ACIONAMENTO	02
14	24051034	PARAFUSO SEXTAVADO	26
15	24000314	PORCA SEXTAVADA	52
16	24005005	ARRUELA LISA	26
17	22023024	AR CONDICIONADO	01
18	34041187	ESCADA REMOVIVEL	01
19	30059999	COXIM DE BORRACHA	06
20	24000214	PARAFUSO SEXTAVADO	12
21	34021557	ESCADA	02
22	34043876	PLATAFORMA DIREITA	01
23	34043877	PLATAFORMA ESQUERDA	01



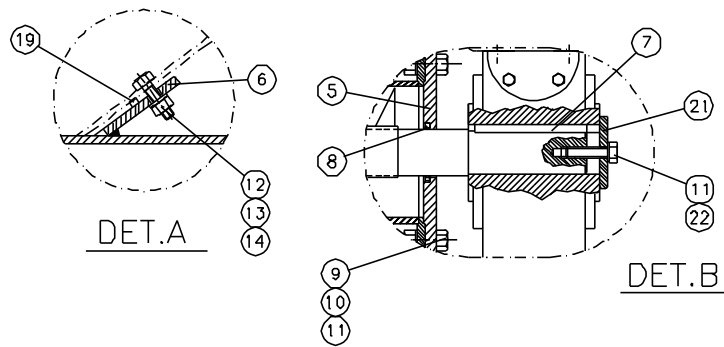
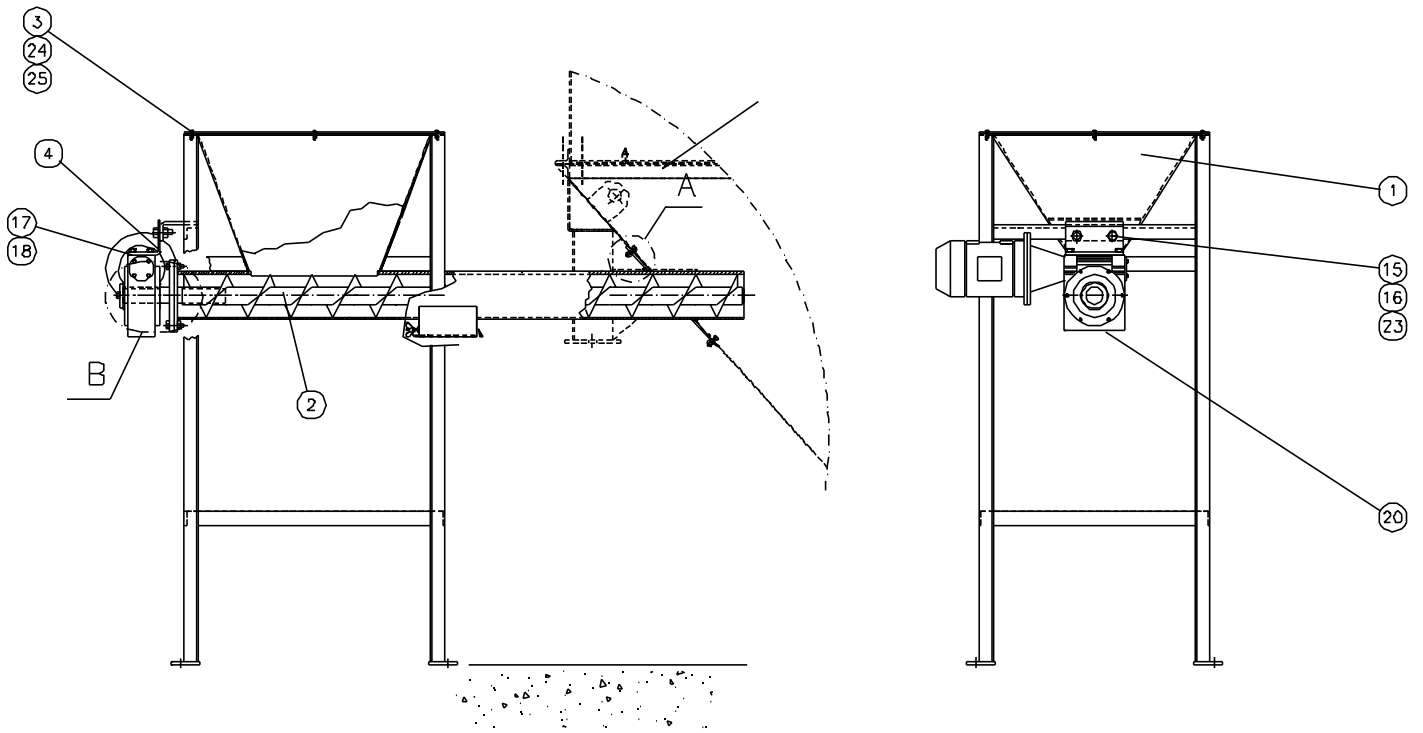


POS.	CÓDIGO	DESCRIÇÃO	QTD.
01	34043650	TANQUE	01
02	28000954	VÁLVULA GAVETA	01
03	34028346	TAMPÃO P/ DRENO	01

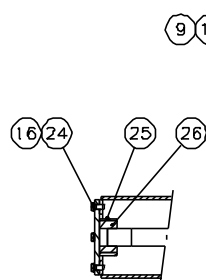
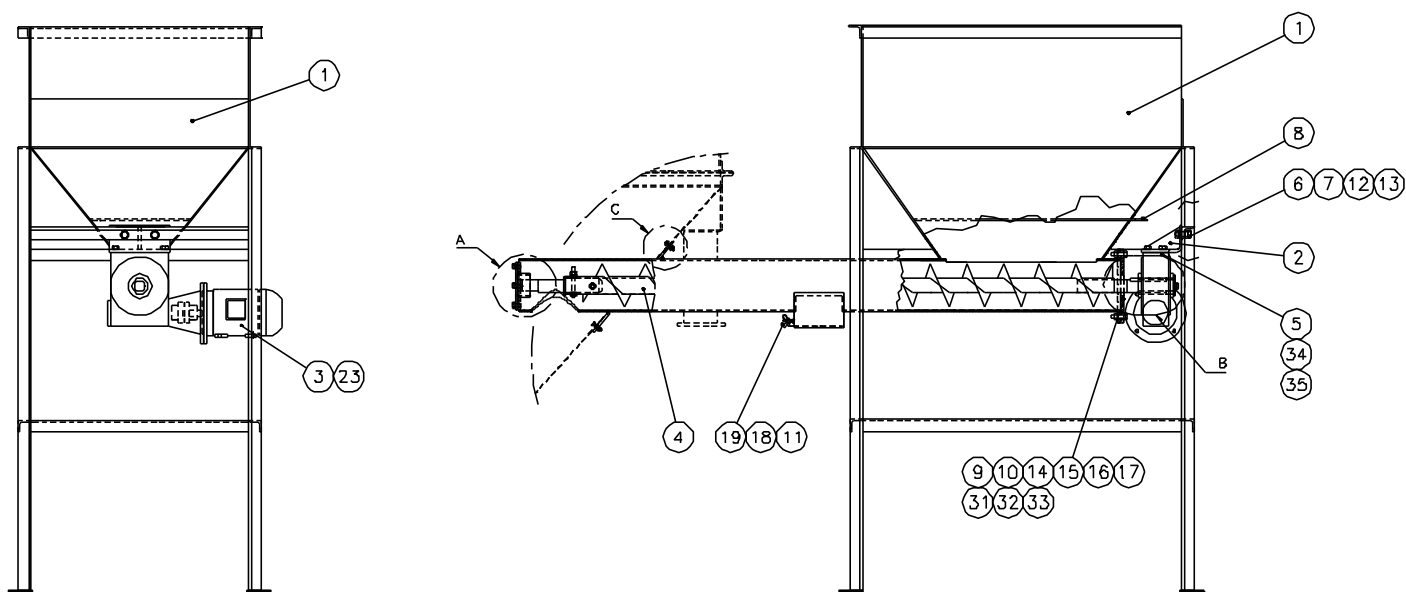




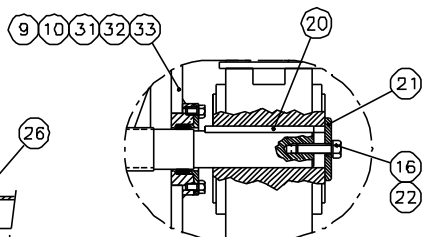
POS.	CÓDIGO	DESCRIÇÃO	QTD.
01	20030282	KIT SISTEMA AR FREIO	00
02	20030283	KIT COMPONENTE AUTOMOT. USINAS	01
03	24000080	ARRUELA DE PRESSÃO	04
04	24000097	PARAFUSO SEXTAVADO	04
05	24000312	PORCA SEXTAVADA	04
06	30030285	TUBO NYLON	01
07	24000022	PORCA SEXTAVADA	07
08	30025688	TUBO NYLON	01
09	24006953	PARAFUSO SEXTAVADO	07
10	24000065	ARRUELA DE PRESSÃO	07



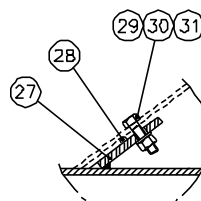
POS.	CÓDIGO	DESCRIÇÃO	QTD.
01	34058114	CORPO DOSADOR DE FILLER	01
02	34023749	HELICOIDAL	01
03	34043663	TAMPA DOSADOR	01
04	30003594	BASE PARA REDUTOR	01
05	30000192	FLANGE BASE	01
06	30058115	FLANGE DE VEDAÇÃO	01
07	26032288	CHAVETA	01
08	28000810	RETENTOR	01
09	24000276	PARAFUSO SEXTAVADO	04
10	24000313	PORCA SEXTAVADA	04
11	24000029	ARRUELA DE PRESSÃO	05
12	24051028	PARAFUSO SEXTAVADO	12
13	24000022	PORCA SEXTAVADA	12
14	24000065	ARRUELA DE PRESSÃO	12
15	24051034	PARAFUSO SEXTAVADO	02
16	24000314	PORCA SEXTAVADA	02
17	24006888	ARRUELA DE PRESSÃO	04
18	24011744	PARAFUSO SEXTAVADO	04
19	30023751	GAXETA	01
20	32018765	ACIONAMENTO	01
21	38053018	TAMPA DE RETENÇÃO	01
22	24000214	PARAFUSO SEXTAVADO	01
23	24000355	ARRUELA DE PRESSÃO	02
24	24000054	PARAFUSO SEXTAVADO	08
25	24000022	PORCA SEXTAVADA	16



DETALHE - A

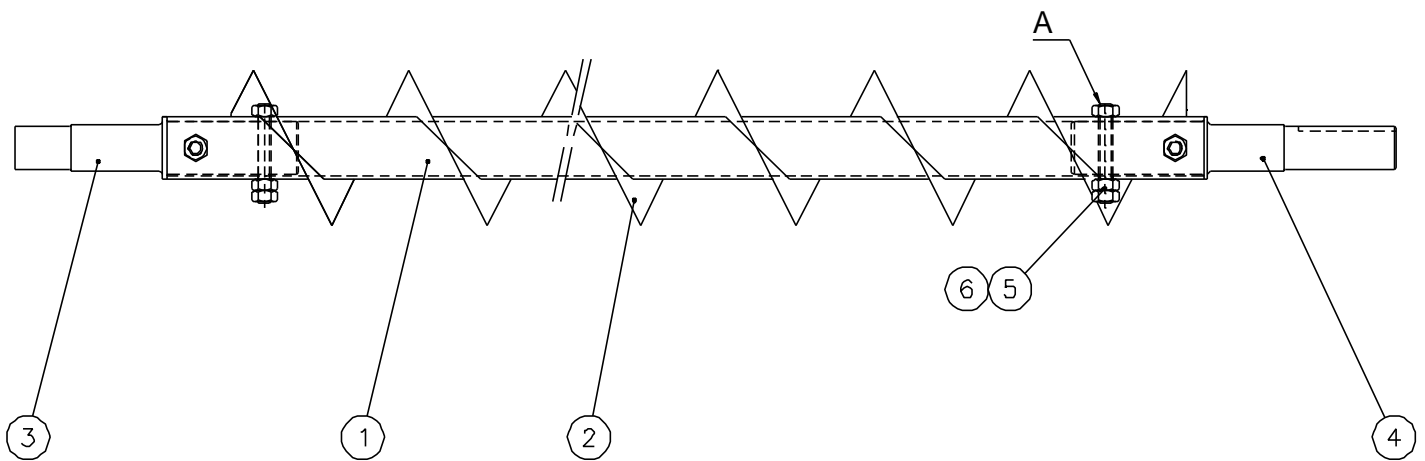


DETALHE - B



DETALHE - C

POS.	CÓDIGO	DESCRIÇÃO	QTD.
01	34063310	DOSADOR DE FILLER	01
02	30063646	BASE REDUTOR	01
03	26036299	REDUTOR	01
04	34063405	CORPO HELICOIDAL	01
05	24011744	PARAFUSO SEXTAVADO	04
06	24000355	ARRUELA PRESSÃO	06
07	24005005	ARRUELA LISA	06
08	34029637	TAMPA DOSADORA	01
09	34044643	TAMPA C/ GAXETA	01
10	30042367	PREME GAXETA	01
11	30029553	TAMPA CORREDIÇA	01
12	24000222	PARAFUSO SEXTAVADO	02
13	24000314	PORCA SEXTAVADA	02
14	24000036	PARAFUSO SEXTAVADO	04
15	24000313	PORCA SEXTAVADA	04
16	24000029	ARRUELA DE PRESSÃO	05
17	24000017	ARRUELA DE PRESSÃO	05
18	24000312	PORCA SEXTAVADA	01
19	24010875	PORCA BORBOLETA	01
20	30010310	CHAVETA	01
21	30002499	TAMPA RETENÇÃO	01
22	24000214	PARAFUSO SEXTAVADO	01
23	22016166	MOTOR	01
24	24051031	PARAFUSO SEXTAVADO	04
25	34053949	ALOJAMENTO BUCHA	01
26	30053951	BUCHA	01
27	30063406	FLANGE DE VEDAÇÃO	01
28	30023751	GAXETA AMIANTO	01
29	24051028	PARAFUSO SEXTAVADO	10
30	24000022	PORCA SEXTAVADA	10
31	24000065	ARRUELA DE PRESSÃO	12
32	24000363	PARAFUSO SEXTAVADO	02
33	30025767	GAXETA GRAFITADO	01
34	24006897	ARRUELA LISA	04
35	24006888	ARRUELA DE PRESSÃO	04



POS.	CÓDIGO	DESCRIÇÃO	QTD.
01	30063312	TUBO	01
02	40063313	ROSCA SEM-FIM	01
03	30022989	PONTA DE EIXO MENOR	01
04	30044758	PONTA DE EIXO MAIOR	01
05	30044817	BARRA ROSCADA	04
06	24000314	PORCA SEXTAVADA	12