

CATÁLOGO DE PEÇAS
CATÁLOGO DE REPUESTO
SPARE PARTS CATALOGUE

USC2 350/600
USINA DE SOLOS

Nº de série / N° de série / Serial-No.

10.06

Data de edição / Fecha de edición / Date of issue

Publicação / Publicación N° / Catalogue order No.:

75281/0000

INFORMAÇÕES PARA UM CORRETO PEDIDO DE PEÇAS PARA REPOSIÇÃO

- 1 - Indicar o modelo, ano de fabricação e número de série do equipamento.
- 2 - Indicar a página, posição, código da peça, descrição e quantidade de peças desejadas.
- 3 - Indicar seu endereço completo, telefone, telex, transportadora e responsável pelo pedido.

INFORMACIONES PARA UN CORRECTO PEDIDO DE PIEZAS PARA REPOSICION

- 1 - Indicar el modelo, año de fabricación y número de serie
- 2 - Indicar la página, posición, código de la pieza, descripción y cantidad de piezas deseadas.
- 3 - Indicar su dirección completa, telefono, telex, transportadora y responsable pelo pedido.

INFORMATION TO CORRECT SOLICITATION OF REPLACE PARTS

- 1 - Model, manufacture year and serial number.
- 2 - Page, position, part code, description and parts quantity.
- 3 - Address, phone, telex, transport company and solicitation responsible person.



MODELO / MODELO / MODEL

SÉRIE / SERIE / SERIES

FABRICAÇÃO / FABRICACIÓN / FABRICATION

CIBER EQUIPAMENTOS RODOVIÁRIOS LTDA
 RUA: SENHOR DO BOM FIM, 177 - SARANDI
 PORTO ALEGRE / RS / BRASIL - CEP: 91140-380



Nº de série / Nº de série /
 Serie number
 Grupo / Grupo / Group

19.01.07

Descrição / Denominación /
 Description

INST. ELÉTRICA CHAVE FIM DE CURSO / INST.
 LIMIT SWITCH ELECTRIC ASSEMBLY



Posição Position	Código Nº de peça Part.nº	Válido para máquinas nº Válido para nº de máquinas Valid from machine nº	Descrição / Description	Descrição Description	Peças / Peça Piece
01	84529	020 - ...	TUBO TUBE	TUBO	02
02	80200	020 - ...	TUBO DE REGULAGEM ADJUSTING TUBE	TUBO DE REGLAJE	02
03	54428	020 - ...	BRAÇO MÓVEL MOVEABLE ARM	BRAZO MÓVIL	02
04	54431	020 - ...	SUPORTE INTERRUPTOR SUPPORT	SOPORTE INTERRUPTOR	02
06	17643	020 - ...	PARAFUSO SCREW	TORNILLO	02
07	10563	020 - ...	PORCA SCREW-NUT	TUERCA	06
08	10658	020 - ...	ARRUELA WASHER	ARANDELA	12
09	10763	020 - ...	PARAFUSO SCREW	TORNILLO	04
10	06867	020 - ...	PARAFUSO	TORNILLO	04

CATÁLOGO DE PEÇAS

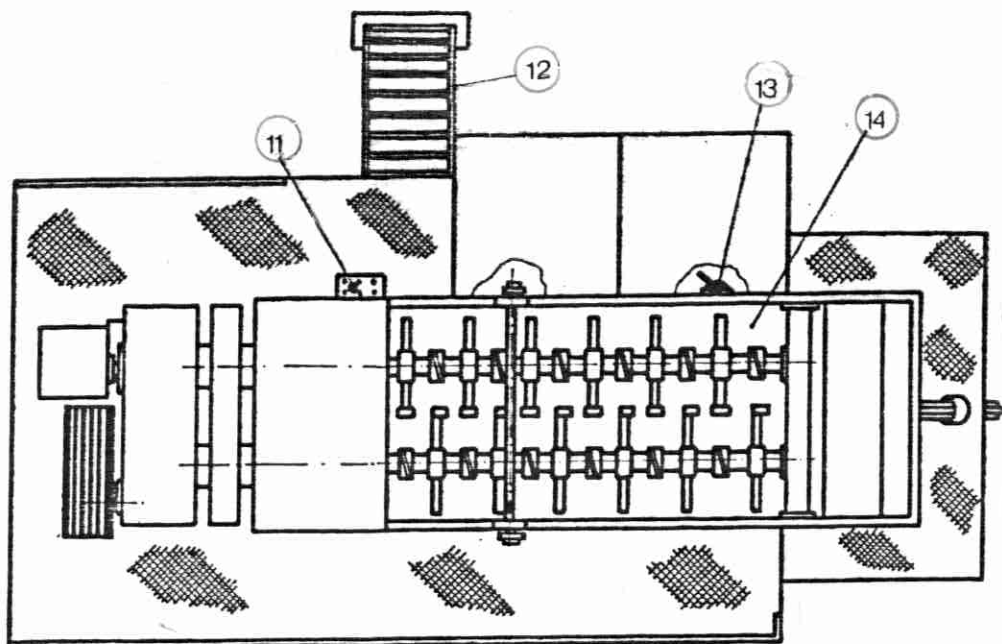
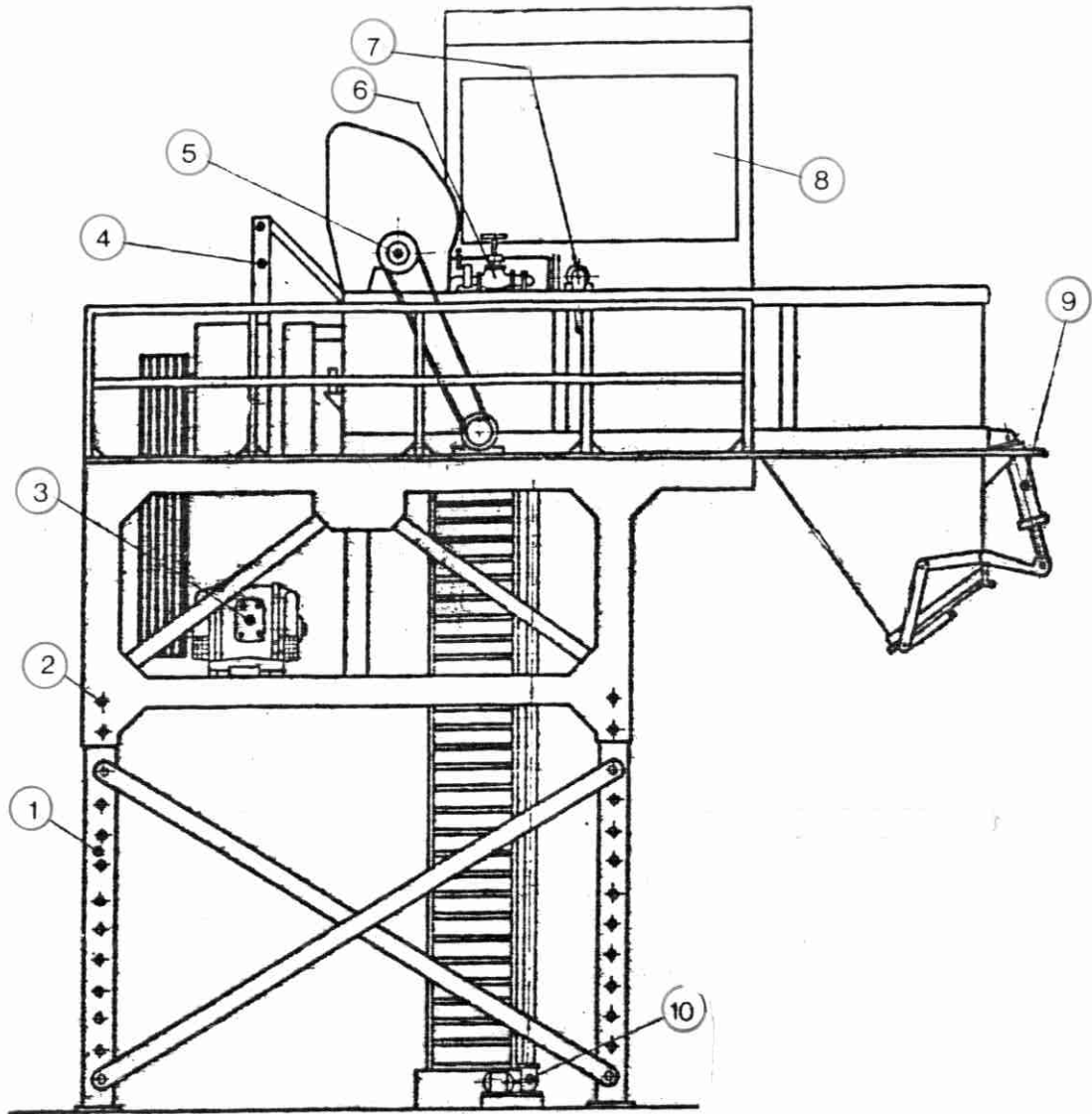
USINA DE SOLOS USC-2 350/600 MISTURADOR

Nº de série / N° de série

Data de edição / Fecha de edición

Publicação / Publicación N°

75281/0000



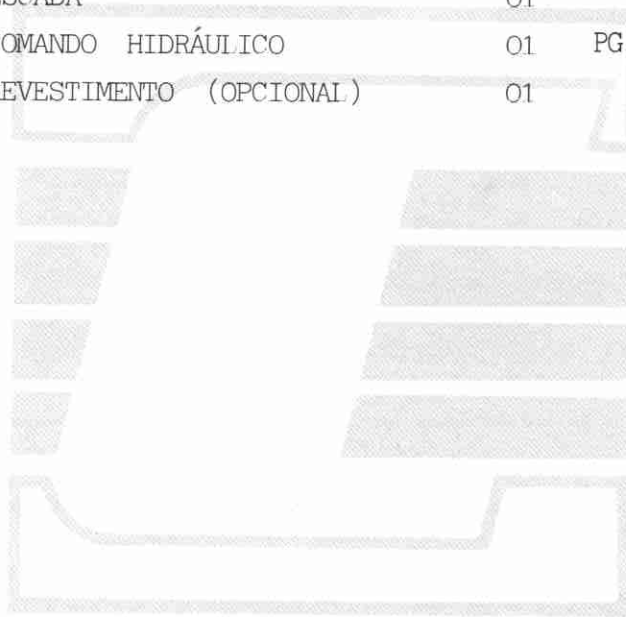
Modelo:
USC-2 350/600

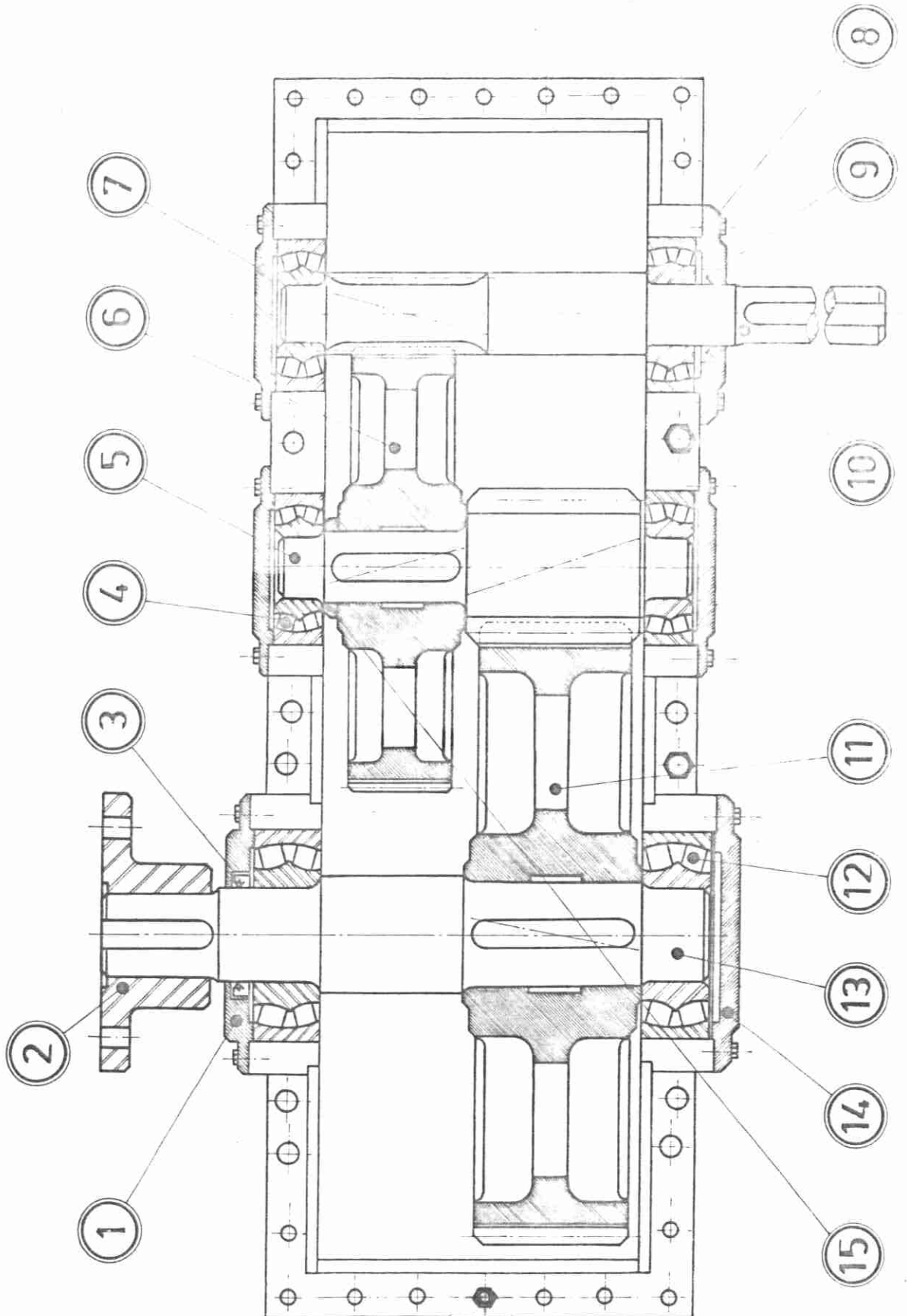
Nº de Série:

Conjunto:

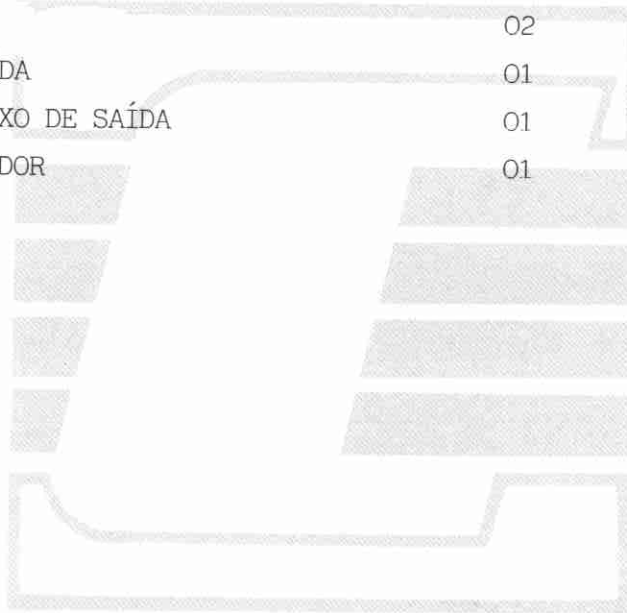
Pág. 04

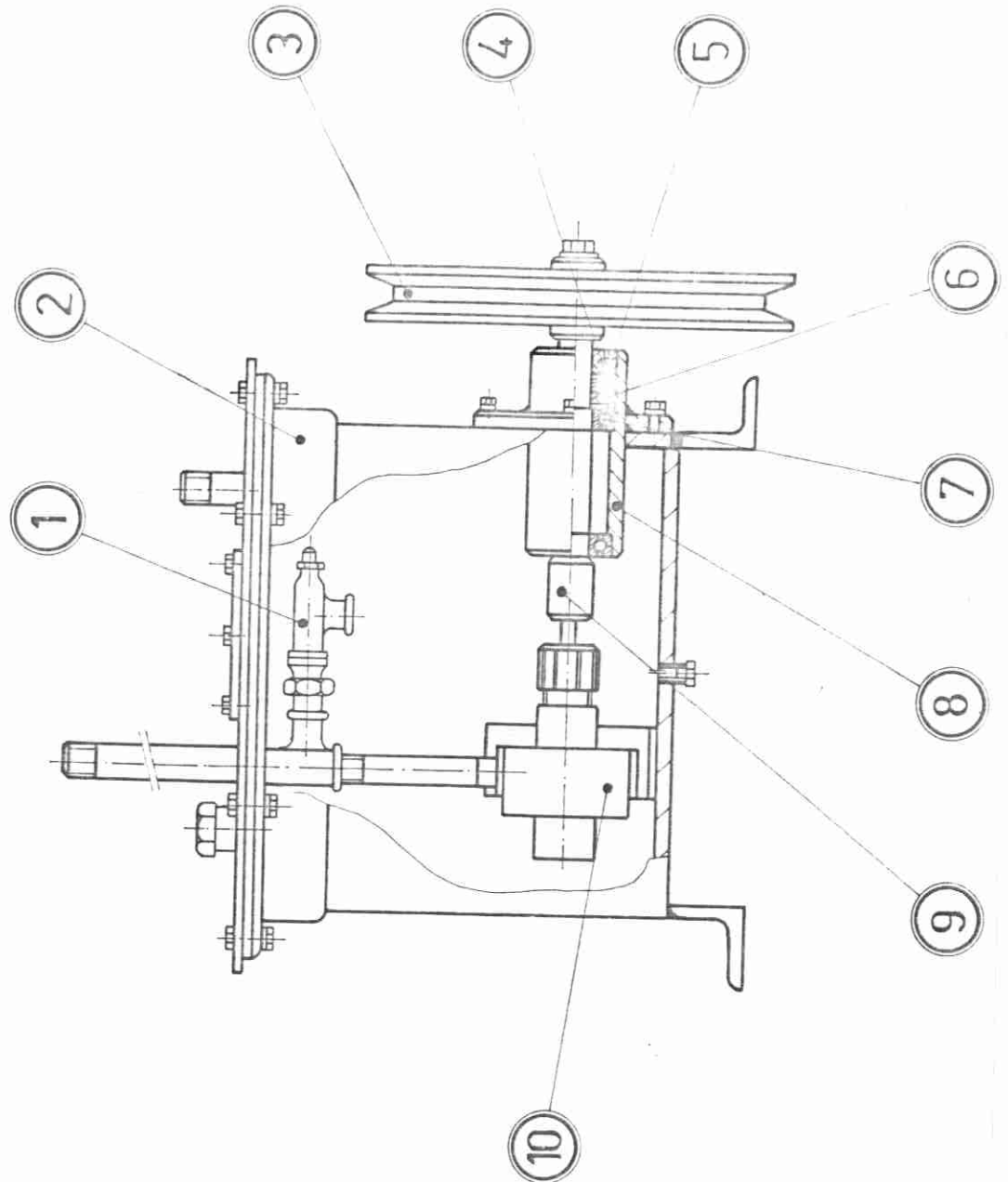
<u>POS.</u>	<u>DESCRIÇÃO</u>	<u>QT</u>	<u>OBSERVAÇÃO</u>	<u>Nº IDENT.</u>
1	PÉS TELESCÓPICOS	04		60U15
2	PINOS DOS PÉS	04		32487
3	CONJ. DO ACIONAMENTO	01		60U17
4	SUPORTE DA CORREIA	01		60U18
5	DESTORROADOR (OPCIONAL)	01	PG.: 17	60U19
6	ENCANAMENTO D'ÁGUA	01		60U20
7	COMANDO DO FUNDO MÓVEL	01	PG.: 19	60U21
8	CABINE DO OPERADOR	01		60U22
9	CILINDRO HIDRÁULICO	01	PÁG. 23	30926
10	BOMBA D'ÁGUA	01	PG.: 11	60U23
11	LUBRIFICAÇÃO CENTRAL	01		60U24
12	CONJ. DA ESCADA	01		60U26
13	CONJ. DO COMANDO HIDRÁULICO	01	PG.: 23	37409
14	CONJ. DO REVESTIMENTO (OPCIONAL)	01		60U28





<u>POS.</u>	<u>DESCRIÇÃO</u>	<u>QT.</u>	<u>OBSERVAÇÃO</u>	<u>N.º .IDENT.</u>
1	TAMPA DE SAÍDA	01		37469
2	FLANGE DE ACOPLAMENTO	01		40087
3	RETENTOR	02		10963
4	ROLAMENTO	04		11101
5	PINHÃO INTERMEDIÁRIO	01		32384
6	ENGRENAGEM INTERMEDIÁRIA	01		37261
7	TAMPA CEGA	03		33054
8	TAMPA DO EIXO DE ENTRADA	01		37448
9	RETENTOR	02		10945
10	PINHÃO DE ENTRADA	01		31387
11	ENGRENAGEM DE SAÍDA	01		37277
12	ROLAMENTO	02		11128
13	EIXO DE SAÍDA	01		31386
14	TAMPA DO EIXO DE SAÍDA	01		39394
15	ANEL ESPAÇADOR	01		30047



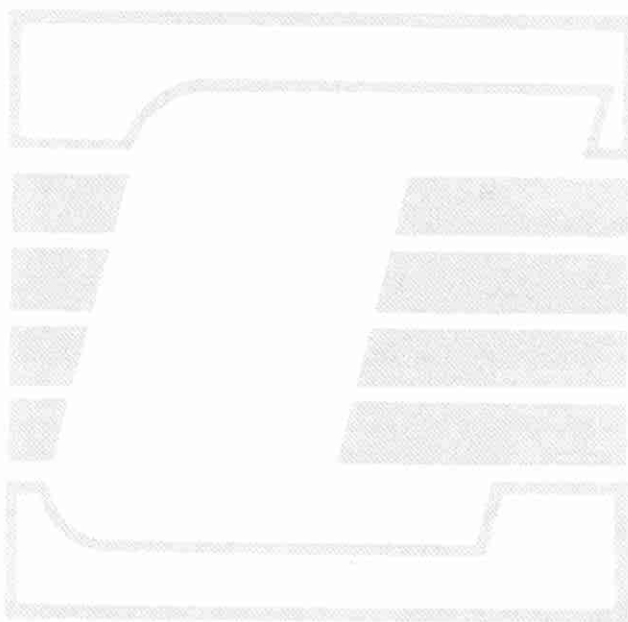


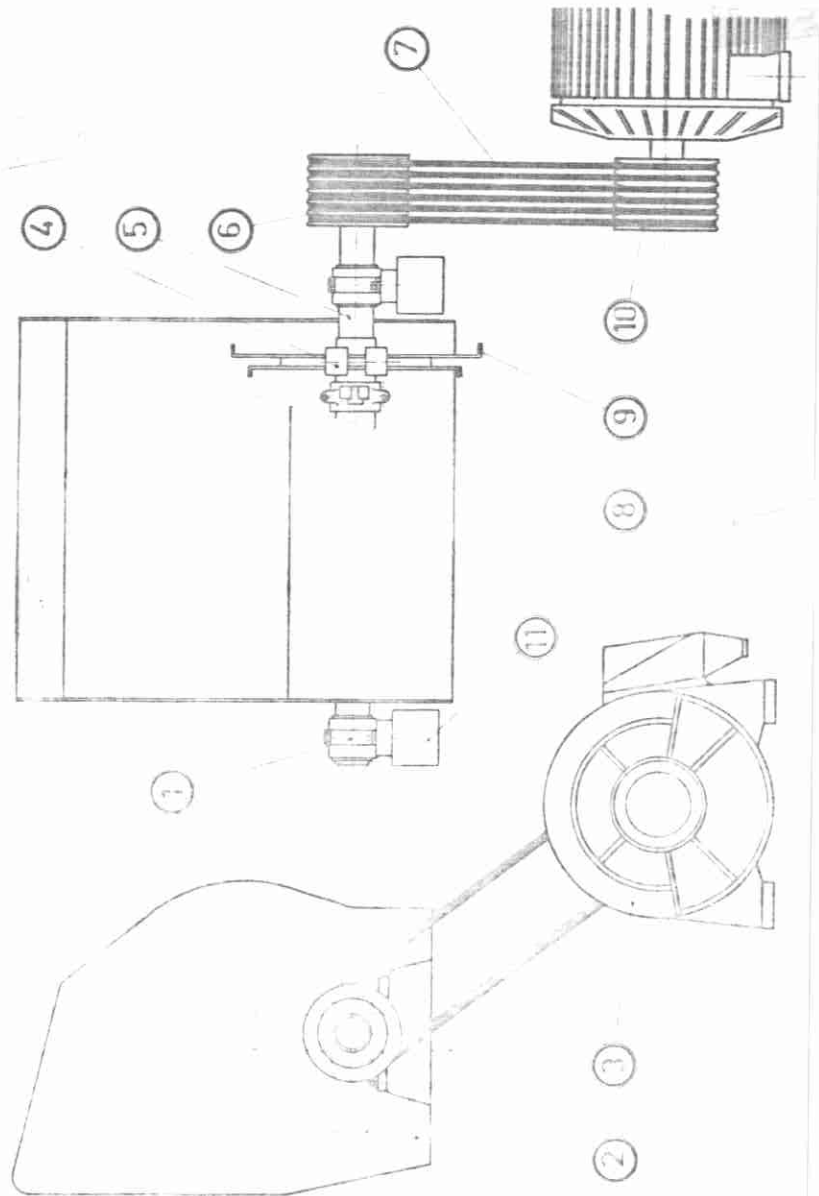
Modelo: USC-2 350/600 Nº de Série:

Conjunto: 60U23

Pág. 12

<u>POS.</u>	<u>DESCRIÇÃO</u>	<u>QT.</u>	<u>OBSERVAÇÃO</u>	<u>Nº . IDENT.</u>
1	VÁLVULA DE ALÍVIO	01		7865
2	TANQUE	01		34298
3	POLIA DA BOMBA	01		37295
4	TAMPA DA GAXETA	01		32207
5	GAXETA	01		60U39
6	SEPARADOR	01		33520
7	ROLAMENTO	01		11193
8	FLANGE DA BOMBA	01		33515
9	EIXO	01		32777
10	BOMBA DE ENGRENAGENS	01		07922



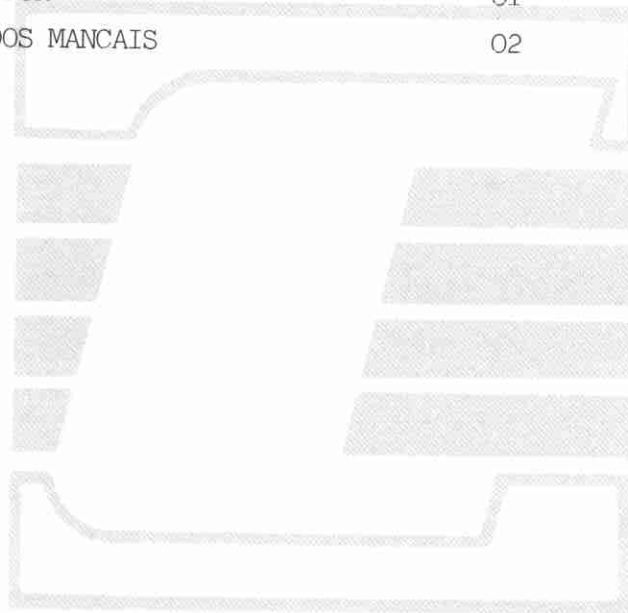


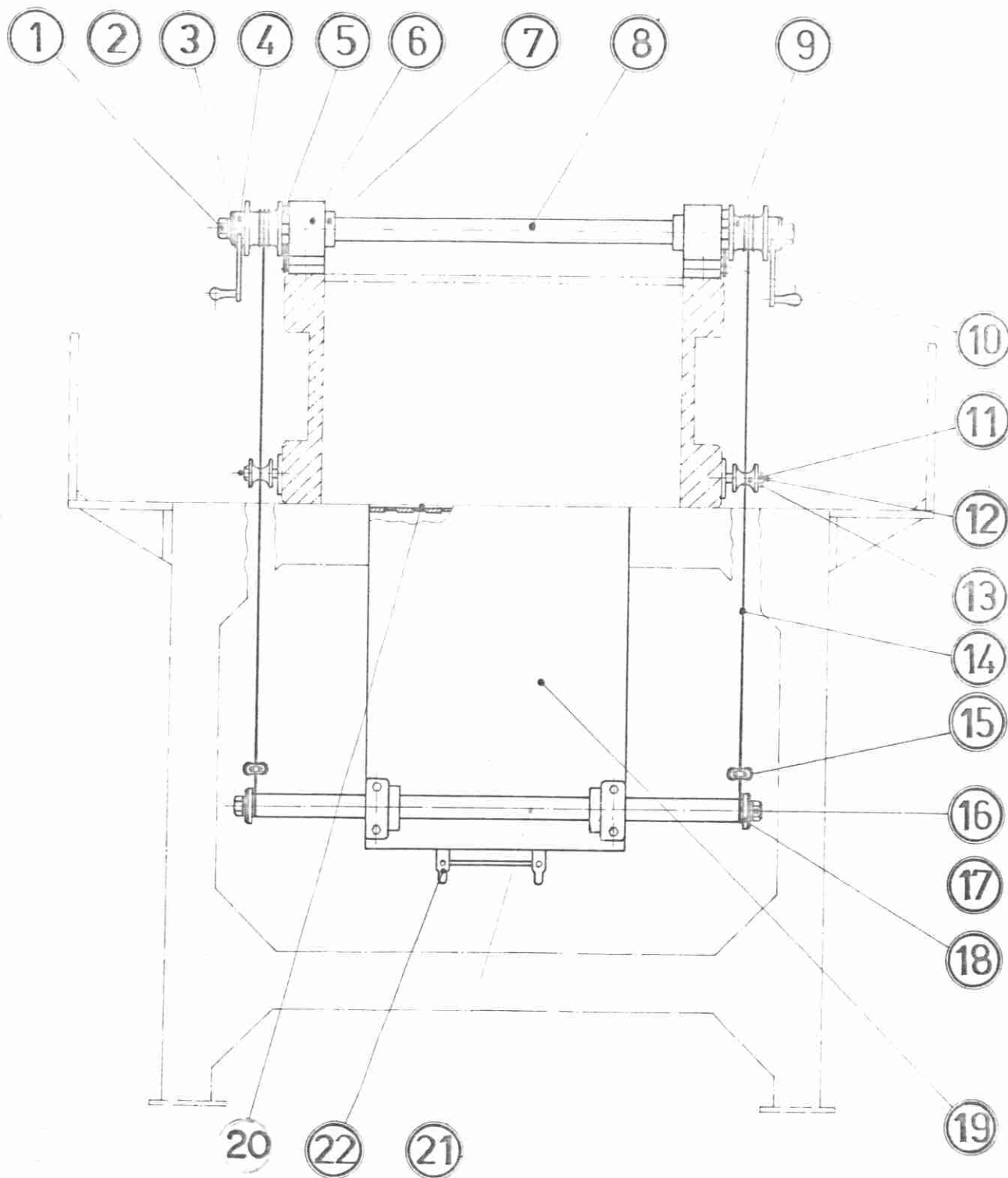
Modelo: USC-2 350/600 N^o de Série:

Conjunto: 60U19

Pág. 18

<u>POS.</u>	<u>DESCRIÇÃO</u>	<u>QT.</u>	<u>OBSERVAÇÃO</u>	<u>Nº IDENT.</u>
1	MANCAL	02		25692
	BUCHA	02		11430
	ROLAMENTO	02		11255
2	CONJ. SOLD. DA CAIXA	02		60U31
3	MOTOR	01		4253
4	BRAÇO DESTORROADOR	22		25430
5	EIXO	01		36909
6	POLIA DO DESTORROADOR	01		38582
7	CORREIAS	06		11527
8	PÁ MENOR	22		33517
9	PÁ MAIOR	22		33518
10	POLIA DO MOTOR	01		38572
11	SUPORTE DOS MANCAIS	02		38567



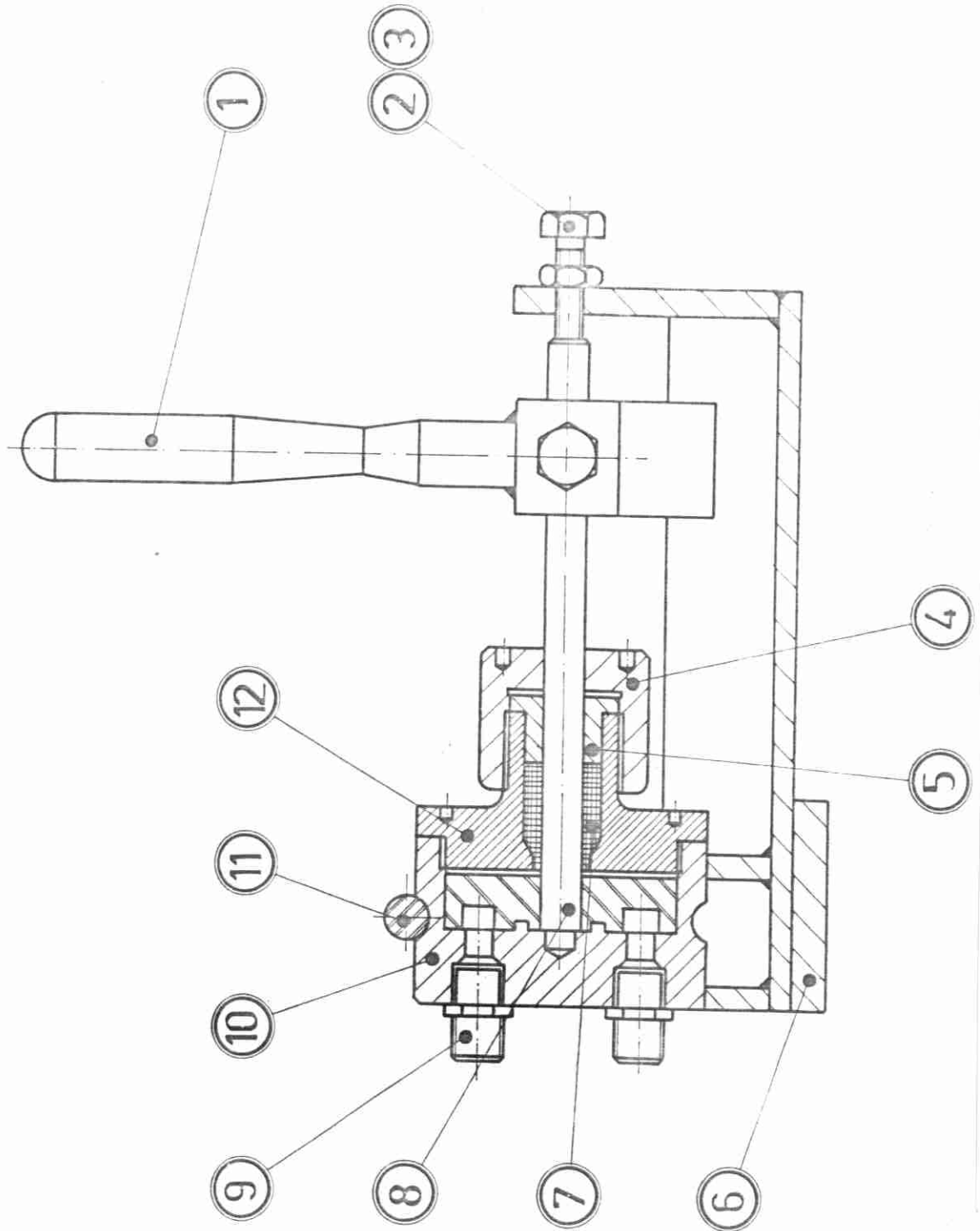


Modelo: USC-2 350/600 N^o de Série:

Conjunto: 60U21

Pág.: 20

<u>POS.</u>	<u>DESCRIÇÃO</u>	<u>QT.</u>	<u>OBSERVAÇÃO</u>	<u>Nº IDENT.</u>
1	PARAFUSO SEXT.	02		9688
2	ARRUELA PRESSÃO	02		10605
3	ARRUELA	22		10585
4	MANIVELA	02		37185
5	CATRACA	02		25032
6	MANCAL	04		32274
7	BUCHA	02		35083
8	EIXO SUPERIOR	01		31605
9	CARRETEL	02		35081
10	BRAÇO DA CATRACA	02		60U32
11	PINO DA ROLDANA	02		32486
12	GRAXEIRA	02		13802
13	ROLDANA	02		35080
14	CABO DE AÇO	02		60U33
15	FIXADOR DO CABO	02		60U34
16	PARAFUSO SEXT.	22		9688
17	ARRUELA PRESSÃO	02		10605
18	ARRUELA	02		10585
19	CONJ.SOLD.DA PORTA	01		60U35
20	EIXO DA DOBRADIÇA	11		60U36
21	EIXO INFERIOR	01		31604
22	FERROLHO DUPLO	01		60U37

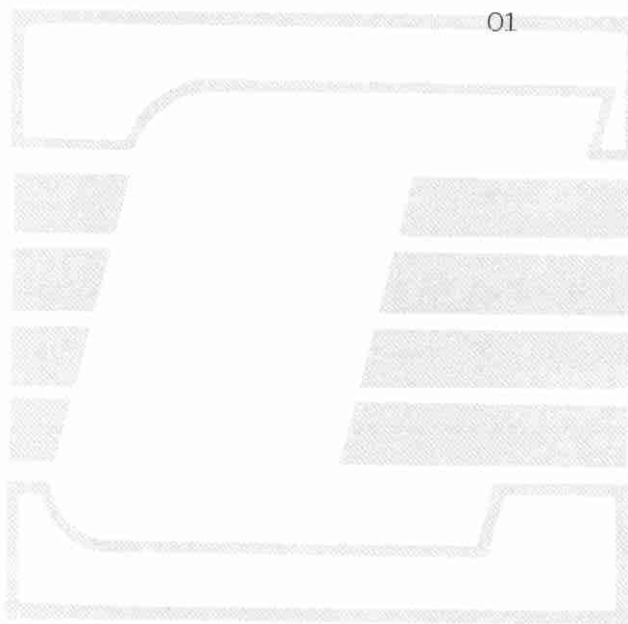


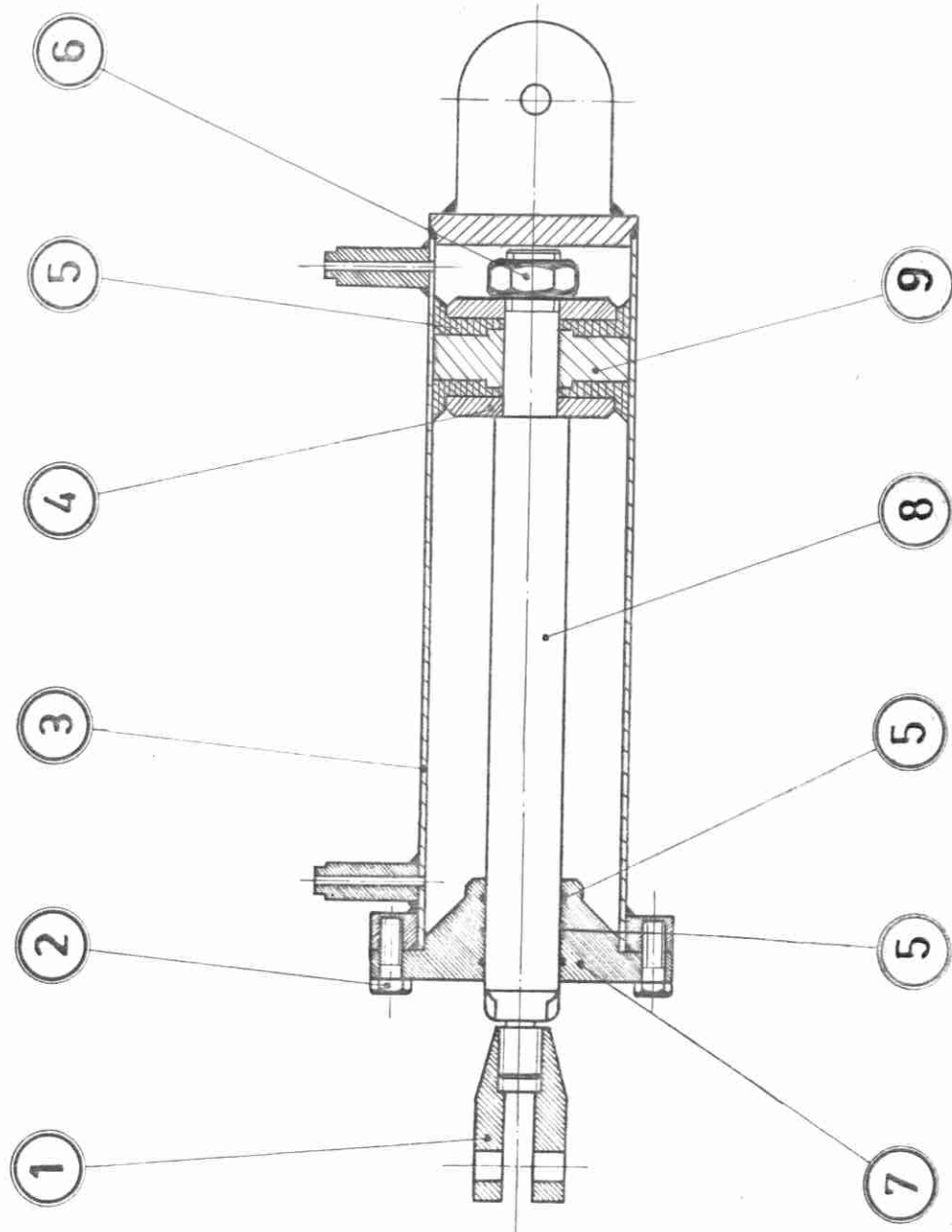
Modelo: USC-2 350/600 N.º de Série:

Conjunto: 37409

Pág.: 22

<u>POS.</u>	<u>DESCRIÇÃO</u>	<u>QT.</u>	<u>OBSERVAÇÃO</u>	<u>Nº IDENT.</u>
1	CABO DO COMANDO	01		35410
2	PARAFUSO SEXT.	01		9580
3	PORCA	01		10399
4	FIXAÇÃO DA VEDAÇÃO	01		35161
5	BUCHA DE VEDAÇÃO	01		30326
6	SUPORTE DO COMANDO	01		35423
7	GAXETA	01		60U49
8	CONJ.SOLD DO EIXO DO COMANDO	01		35033
9	CONEXÃO	04		35164
10	CORPO	01		35160
11	GRAMPO DE FIXAÇÃO	01		35163
12	TAMPA	01		37408





Modelo: USC-2 350/600 Nº de Série:

Conjunto: 30926

Pág.: 24

<u>POS.</u>	<u>DESCRIÇÃO</u>	<u>QT.</u>	<u>OBSERVAÇÃO</u>	<u>Nº IDENT.</u>
1	PONTEIRA PARA HASTE	01		35032
2	PARAF. SEXT.	06		09612
3	CILINDRO	01		36422
4	ARRUELA	02		30144
5	KIT DE VEDAÇÃO	01		16695
6	PORCA SEXTAVADA	01		10424
7	FLANGE	01		32061
8	HASTE DO PISTÃO	01		32198
9	ÊMBOLO	01		35226

CATÁLOGO DE PEÇAS

USINA DE SOLOS USC-2 350/600 DOSADOR QUÁDRUPLO

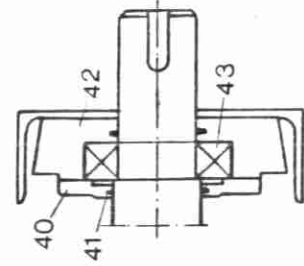
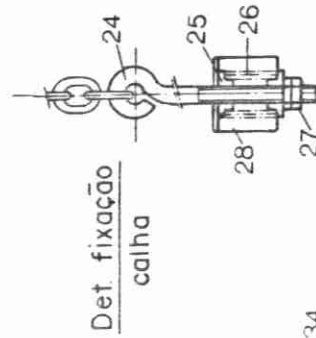
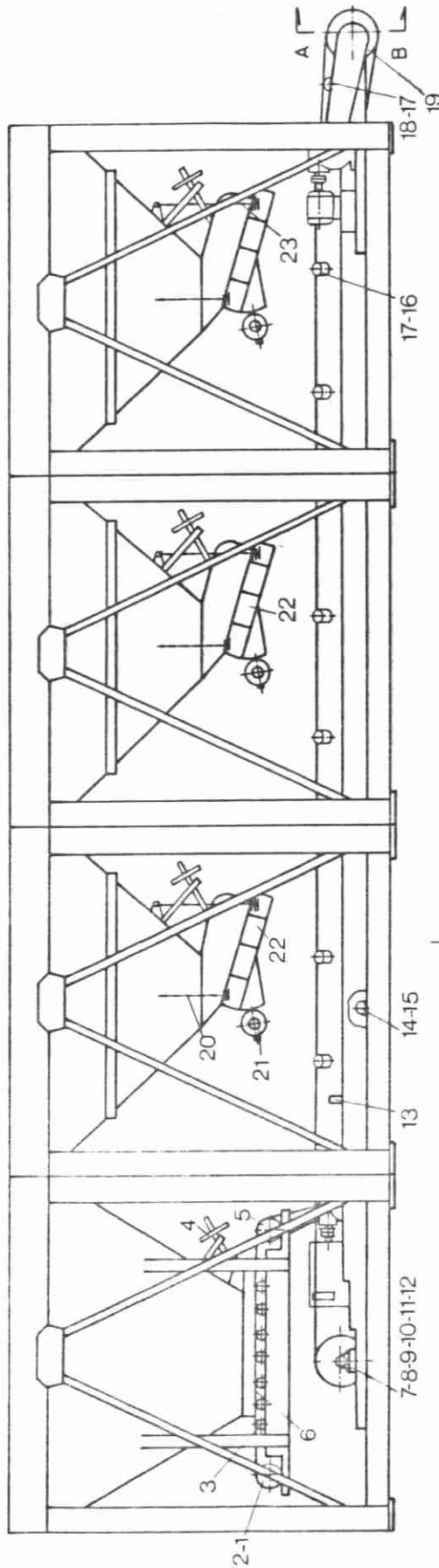
Nº de série / N° de série

Data de edição / Fecha de edición

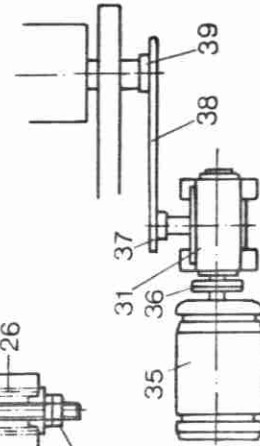
Publicação / Publicación N°

75281/0000

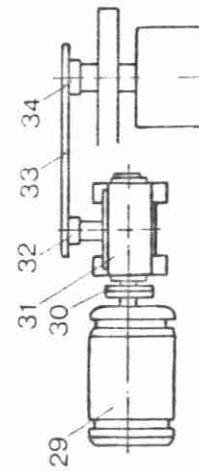
<u>DESCRIÇÃO</u>	<u>PÁG.</u>
- PEDIDO DE PEÇAS DE REPOSIÇÃO	02
- CONJUNTO DO DOSADOR QUÁDRUPLO	03
- CONJUNTO DO REDUTOR	06
- CONJUNTO DA COMPORTA DO DOSADOR	08



Corte AB



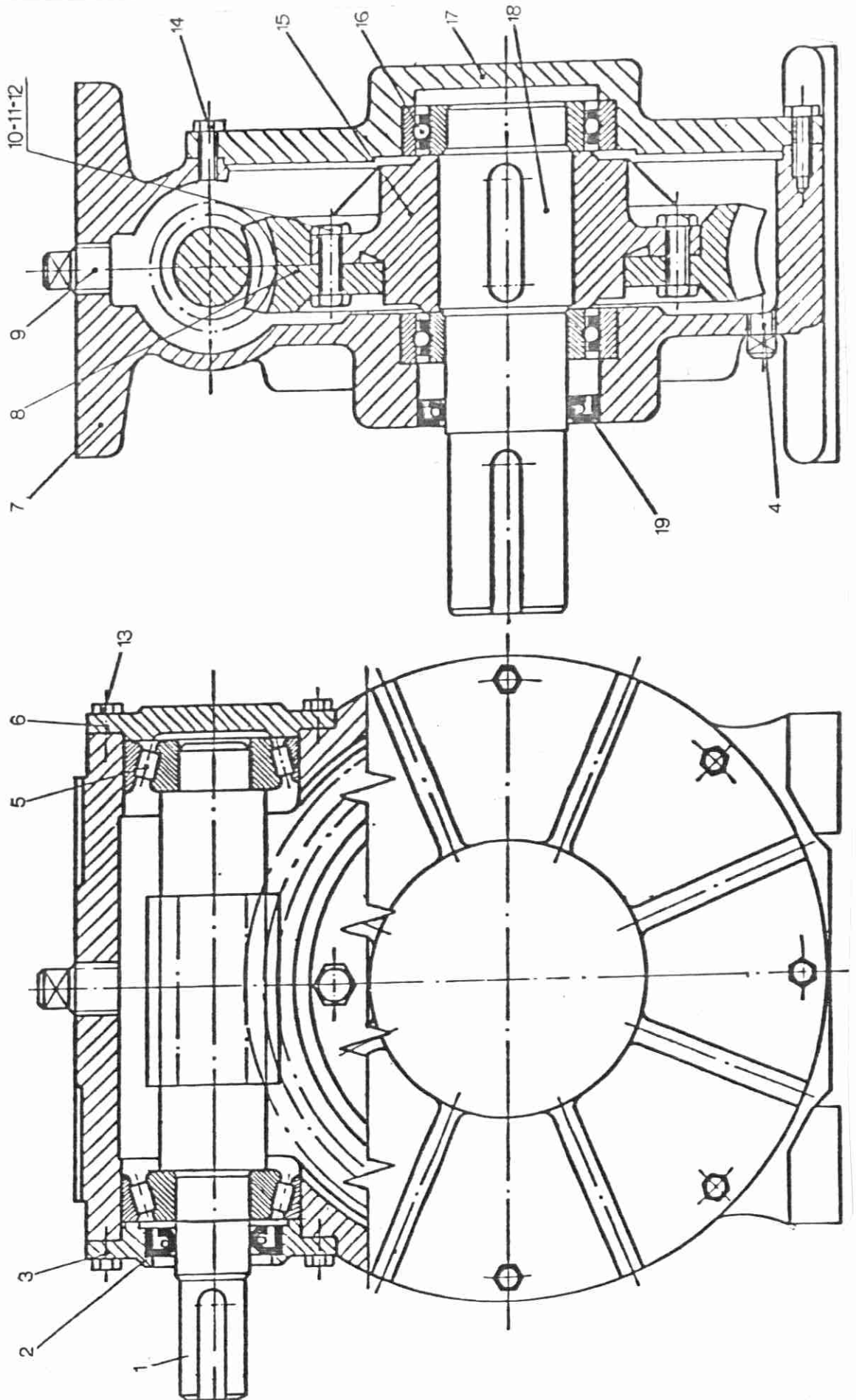
Acionamento Correia



Acionamento Silo

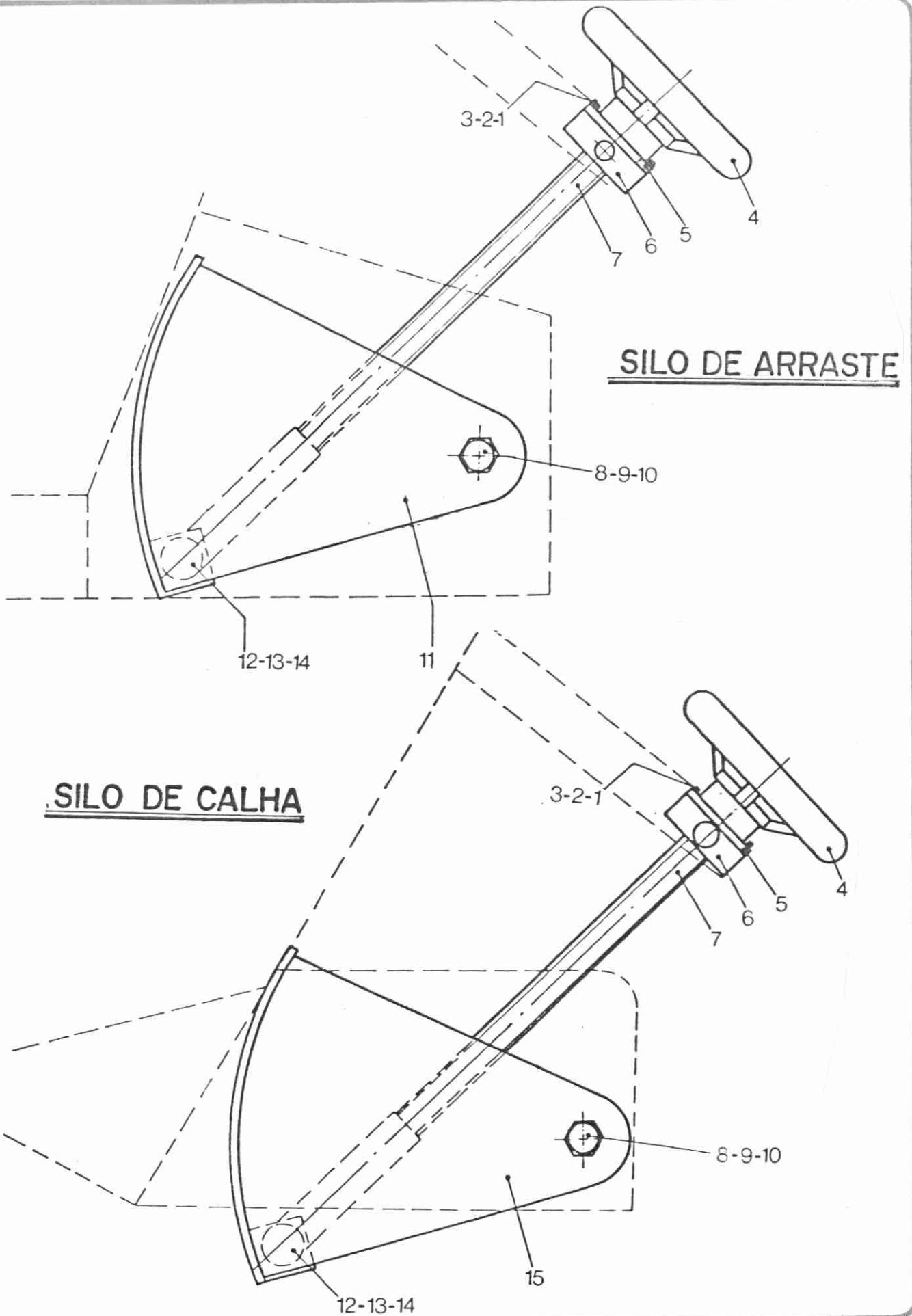
<u>POS.</u>	<u>DESCRIÇÃO</u>	<u>QT.</u>	<u>OBSERVAÇÃO</u>	<u>NºIDENT.</u>
1	ROLO CONDUZIDO	01		33486
2	MANCAL	04		13336
3	CONJUNTO DO ROLETE	08		40232
4	CONJUNTO DA COMPORTA	04	PÁG.:08	60U13
5	ROLO CONDUTOR	01		36646
6	CORREIA	01		30888
7	MANCAL	02		13355
8	ROLAMENTO	02		11235
9	BUCHA	02		11429
10	PORCA	02		10474
11	ARRUELA	02		10618
12	ROLO CONDUZIDO	01		41215
13	CORREIA	01		33961
14	SUPORTE ROLETE	04		32271
15	ROLETE	04		44764
16	SUPORTE ROLETE	09		36948
17	ROLETE	33		35092
18	SUPORTE ROLETE	02		39979
19	ROLO CONDUTOR	01		41214
20	CORRENTE MENOR	4 ELOS		11777
21	VIBRADOR	03		16395
22	CALHA	03		60U14
23	CORRENTE MAIOR	10 ELOS		11777
24	PARAFUSO	12		32350
25	SUPORTE DA MOLA	24		33006
26	MOLA	12		13447
27	PORCA SEXTAVADA	24		10409
28	SUPORTE DA CALHA	12		60U16
29	MOTOR ELÉTRICO	01		04217
30	ACOPLAMENTO	01		37839
31	REDUTOR	02	PÁG.:06	32669

<u>POS.</u>	<u>DESCRIÇÃO</u>	<u>QT.</u>	<u>OBSERVAÇÃO</u>	<u>Nº IDENT.</u>
32	ENGRENAGEM	01		35878
33	CORRENTE SIMPLES 62 ELOS	01		11763
	EMENDA	01		11911
34	ENGRENAGEM	01		31852
35	MOTOR ELÉTRICO	01		04222
36	ACOPLAMENTO	01		37839
37	ENGRENAGEM	01		35868
38	CORRENTE SIMPLES 56 ELOS	01		11763
	EMENDA	01		11911
39	ENGRENAGEM	01		35773
40	TAMPA	02		33040
41	FELTRO	04		16219
42	MANCAL	02		32270
43	ROLAMENTO	02		11238



<u>POS.</u>	<u>DESCRIÇÃO</u>	<u>QT.</u>	<u>OBSERVAÇÃO</u>	<u>Nº IDENT.</u>
1	ROSCA SEM FIM	01		33387
2	RETENTOR	01		10953
3	TAMPA DO EIXO SAÍDA	01		40004
4	BUJÃO SEXT.	01		06556
5	ROLAMENTO	02		11133
6	TAMPA	01		40002
7	CARCAÇA DO REDUTOR	01		37268
8	COROA	01		31321
9	BUJÃO	01		06563
10	PARAF. SEXT.	06		09637
11	PORCA SEXTAVADA	06		10407
12	ARRUELA DE PRESSÃO	06		10602
13	PARAF. SEXT.	25		09602
14	ARRUELA DE PRESSÃO	24		10601
15	FLANGE DA COROA	01		40350
16	ROLAMENTO	02		11119
17	TAMPA DO REDUTOR	01		40010
18	EIXO DO REDUTOR	01		31383
19	RETENTOR	01		10952

OBS.: A POS. 8 e a POS. 15 DEVEM SER PEDIDAS PELO Nº IDENT. 41420.



Modelo: USC-2 350/600 Nº de Série:

Conjunto:60U10

Pág.: 09

<u>POS.</u>	<u>DESCRIÇÃO</u>	<u>QT.</u>	<u>OBSERVAÇÃO</u>	<u>Nº IDENT.</u>
1	PARAF. SEXT.	08		09570
2	PORCA SEXTAVADA	08		10397
3	ARRUELA DE PRESSÃO	08		10599
4	VOLANTE DE REGULAGEM	02		33498
5	TAMPA BI-PARTIDA	02		33133
6	CAIXA DO VOLANTE	02		44425
7	FUSO DO VOLANTE	02		33496
8	PARAF. SEXT.	04		09656
9	PORCA SEXTAVADA	04		10409
10	ARRUELA LISA	02		10582
11	CONJUNTO DA COMPORTA	01		32234
12	PARAF. SEXT.	02		09665
13	ARRUELA DE PRESSÃO	02		10603
14	PORCA SEXTAVADA	02		10409
15	CONJUNTO DA COMPORTA	01		37428

CATÁLOGO DE PEÇAS

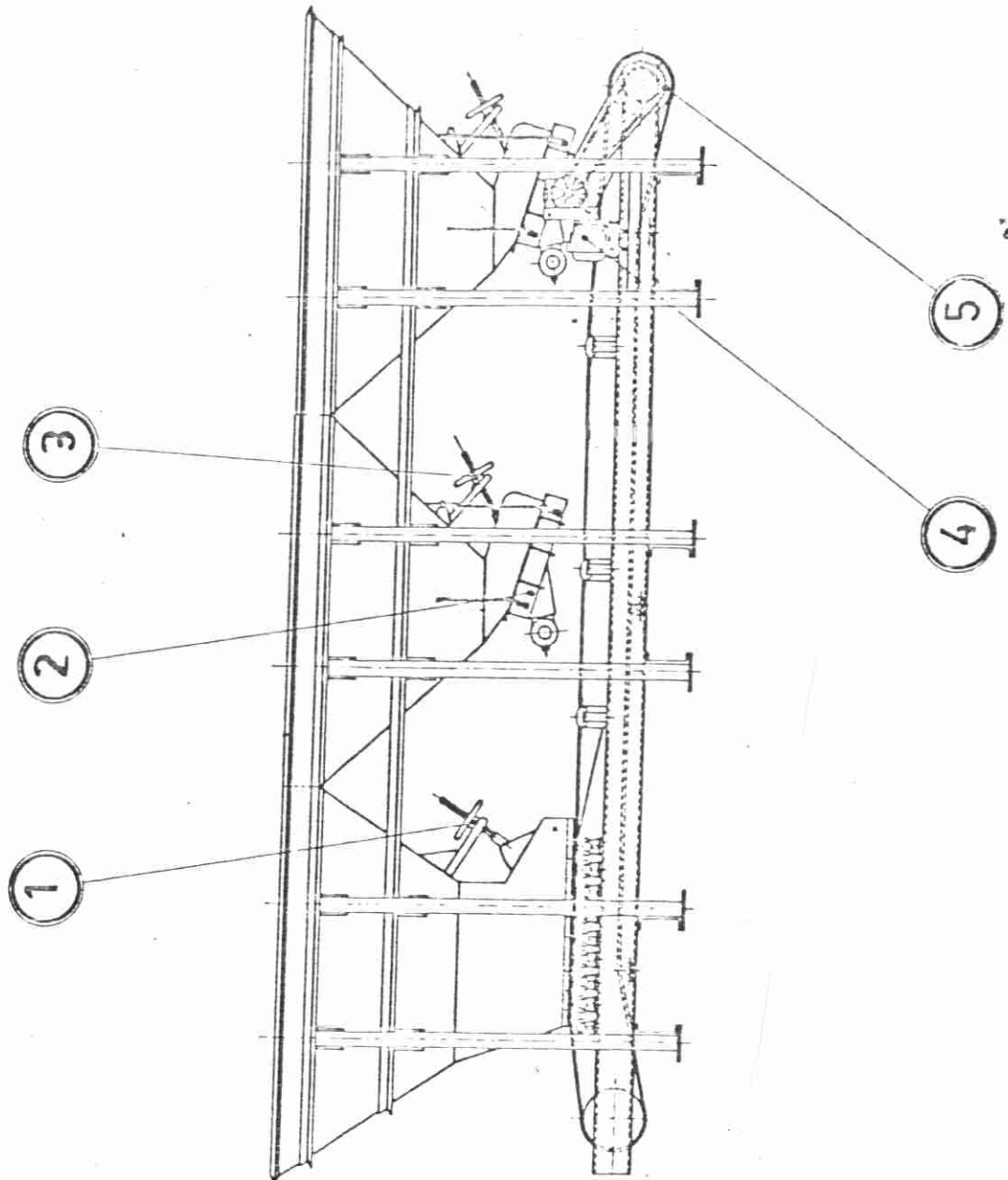
USINA DE SOLOS USC-2 350/600 DOSADOR TRIPLO

Nº de série / N° de série

Data de edição / Fecha de edición

Publicação / Publicación N°

75281/0000

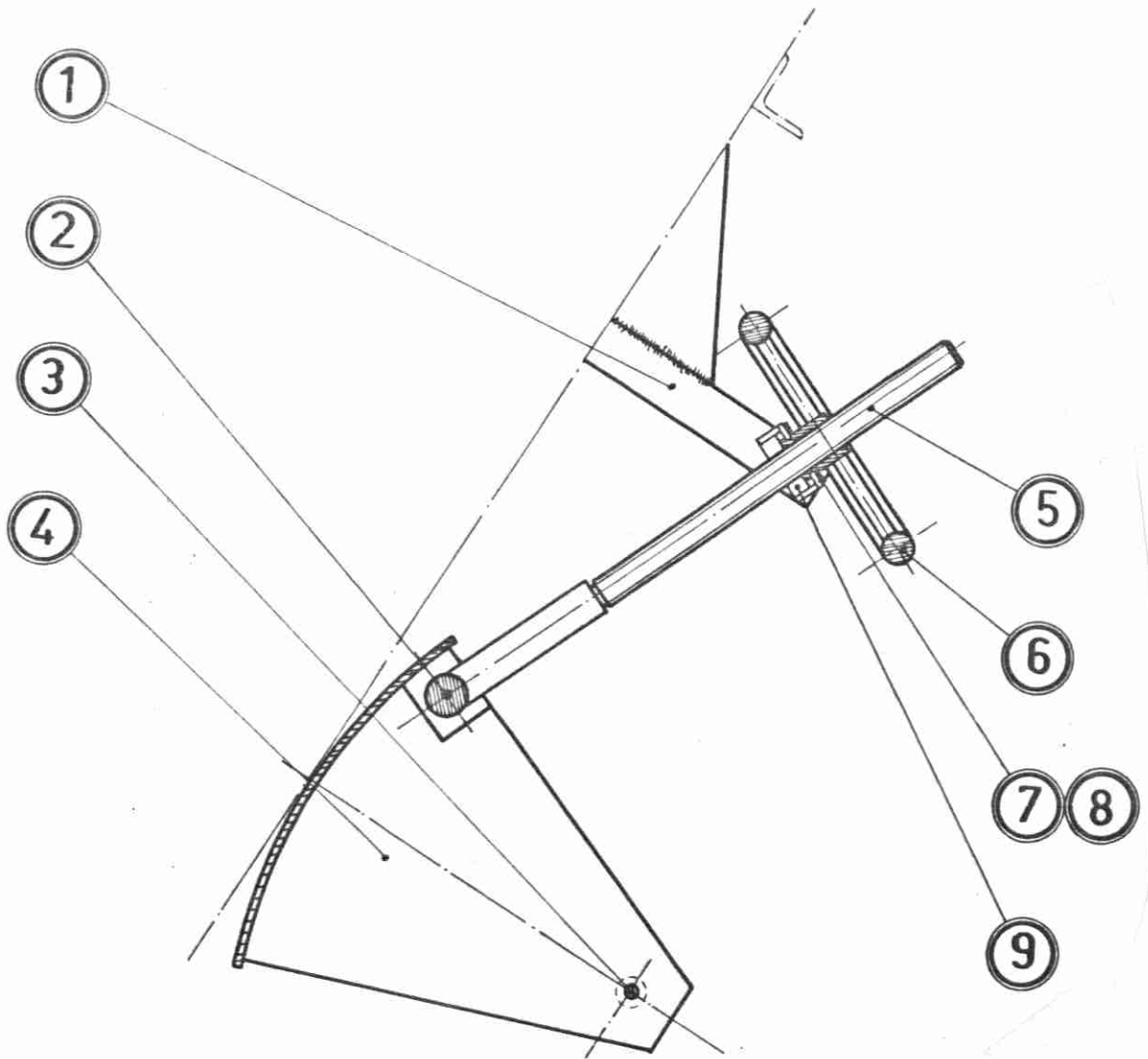


Modelo: USC-2 350/600 N° de Série:

Conjunto:

Pág.: 03

<u>POS.</u>	<u>DESCRIÇÃO</u>	<u>QT.</u>	<u>OBSERVAÇÃO</u>	<u>Nº IDENT.</u>
1	COMPORTA (SILO DE AREIA)	01		50-D-179
2	CONJUNTO DA CALHA	02		50-D-180
3	COMPORTAS	02		50-D-181
4	CONJUNTO DO ACIONAMENTO	01		50-D-184
5	CONJUNTO DO TRANSPORTADOR	01		50-D-185



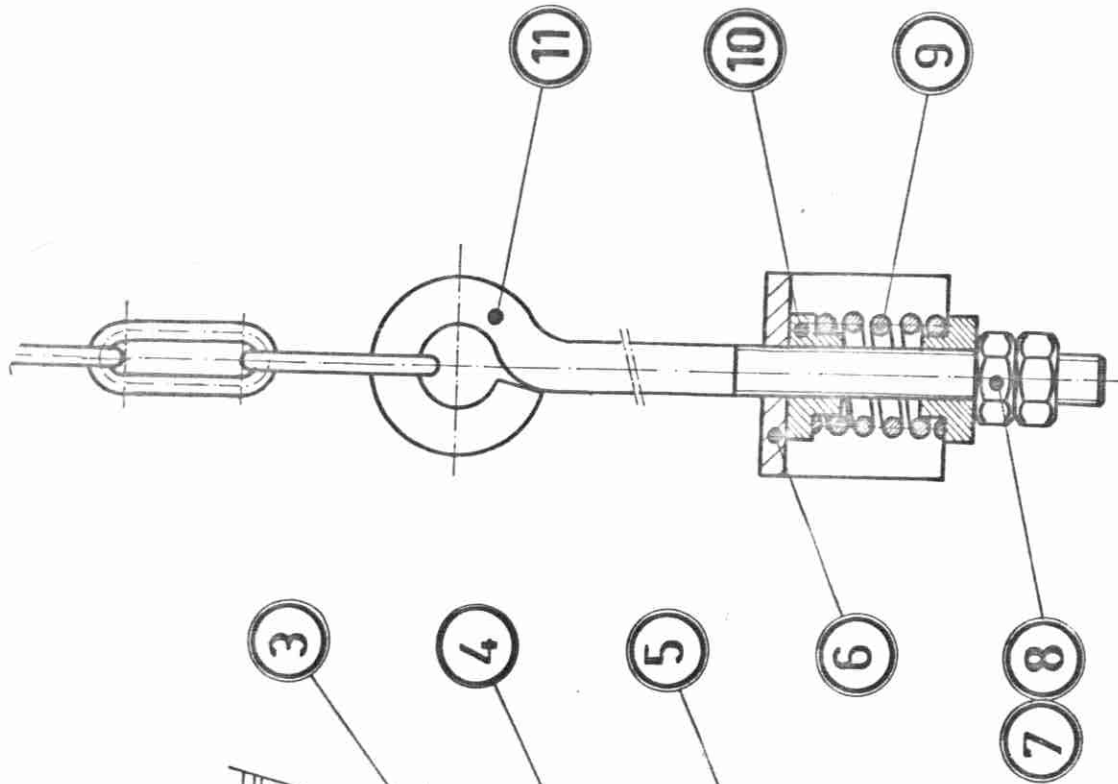
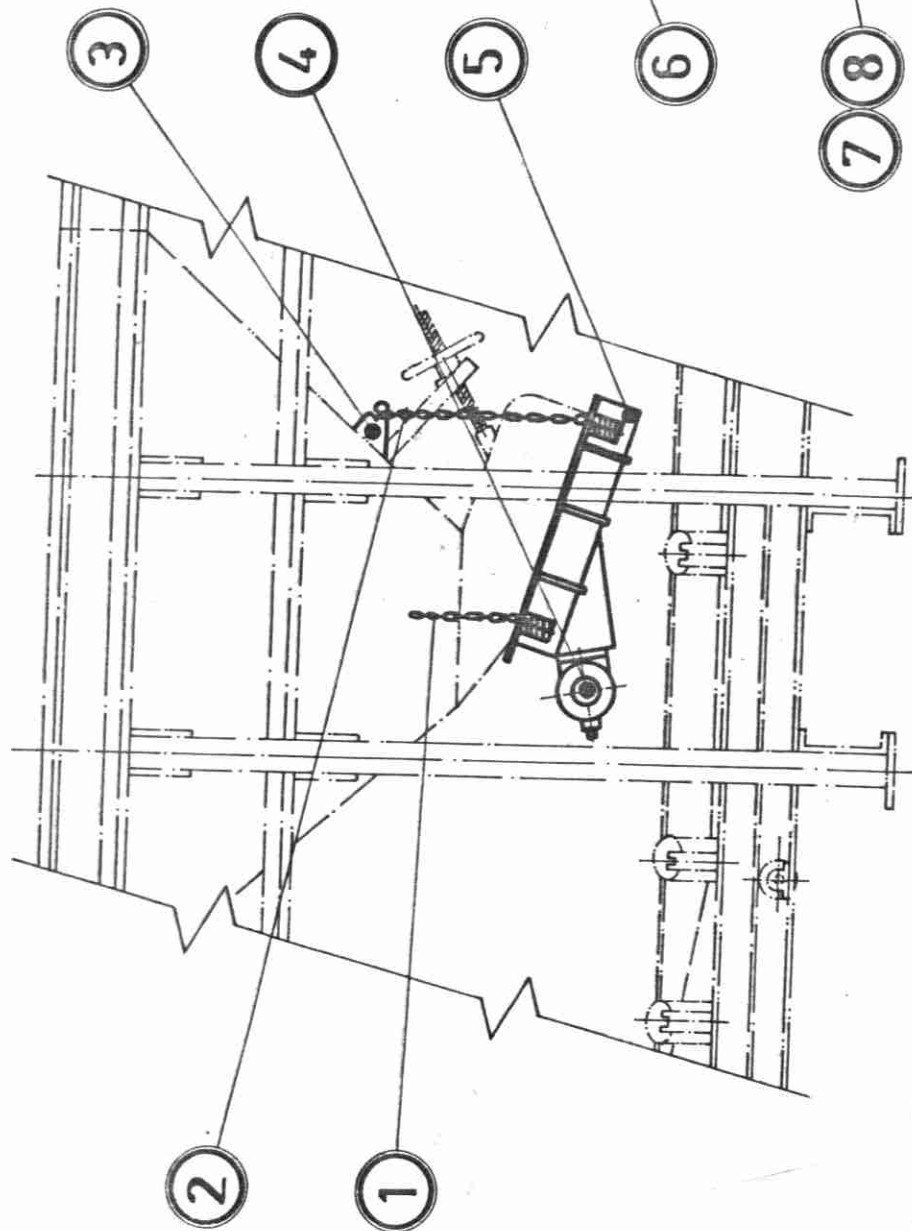
Modelo: USC-2 350/600 N.º de Série:

Conjunto:

Pág.: 05

<u>POS.</u>	<u>DESCRIÇÃO</u>	<u>QT.</u>	<u>OBSERVAÇÃO</u>	<u>N.º IDENT.</u>
1	SUPORTE	01		50-E-325
2	PARAF. E PORCA 1/2" NC	01		
3	PARAF. E PORCA 5/8" NC	02		
4	COMPORTA	01		50-E-326
5	PARAFUSO	01		50-D-144
6	VOLANTE	01		50-D-144
7	PARAFUSO 1/4" W	04		
8	ARRUELA Ø 1/4"	04		
9	CAIXA DO VOLANTE	01		42-D-235

CONJUNTO DA CALHA



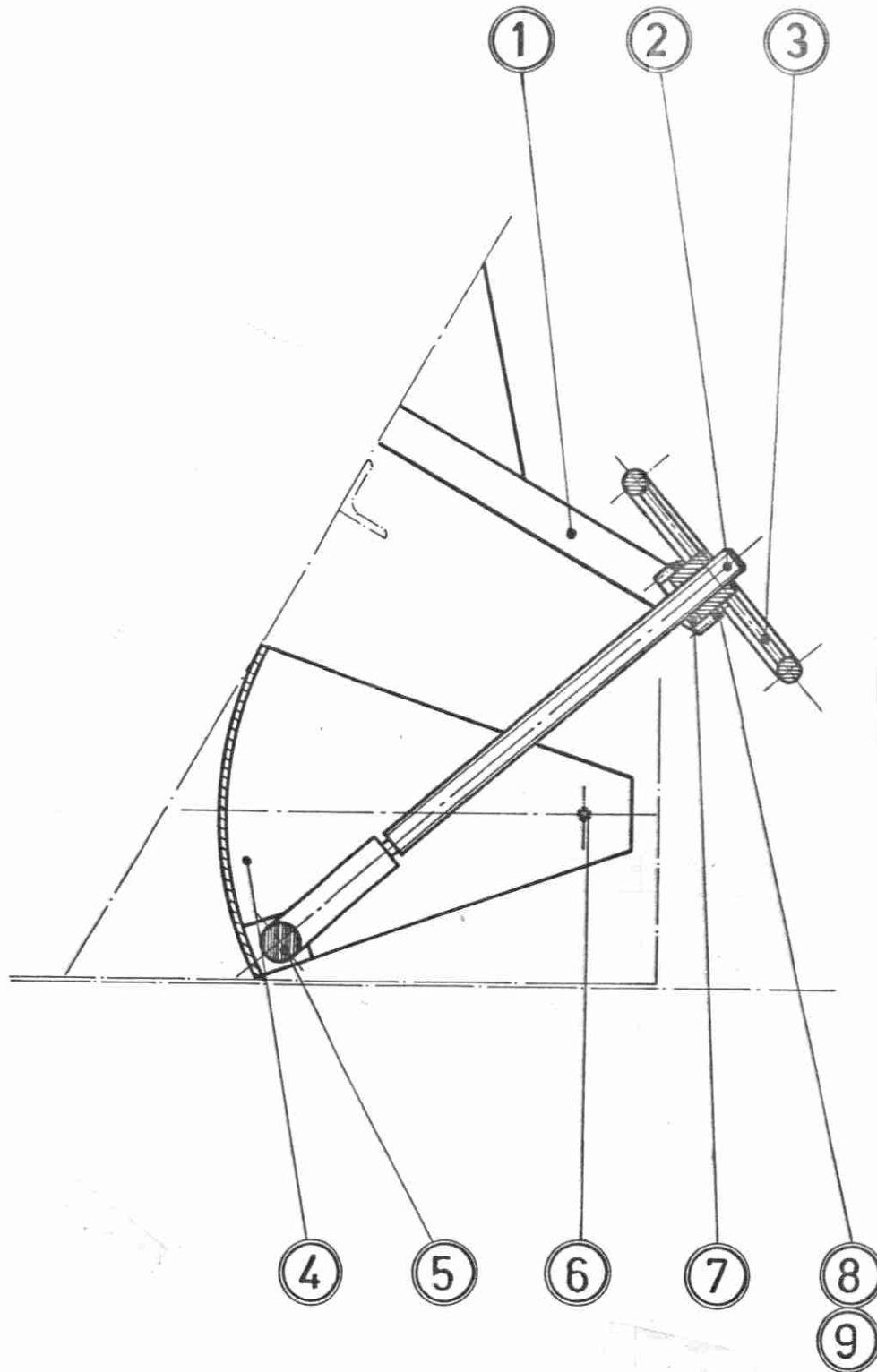
DETALHE DA
FIXAÇÃO DA CALHA

Modelo: USC-2 350/600 N.º de Série:

Conjunto:

Pág.: 07

<u>POS.</u>	<u>DESCRIÇÃO</u>	<u>QT.</u>	<u>OBSERVAÇÃO</u>	<u>Nº IDENT.</u>
1	CORRENTE MENOR	02		
2	CORRENTE MAIOR	02		
3	SUPORTE DA CORRENTE	02		50-E-330
4	VIBRADOR	01		
5	CALHA	01		50-D-169
6	SUPORTE DA CALHA	04		50-E-331
7	PORCA	04		
8	CONTRA-PORCA	04		
9	MOLA	04		50-E-332
10	SUPORTE DA MOLA	08		50-E-333
11	PARAFUSO	04		50-E-329

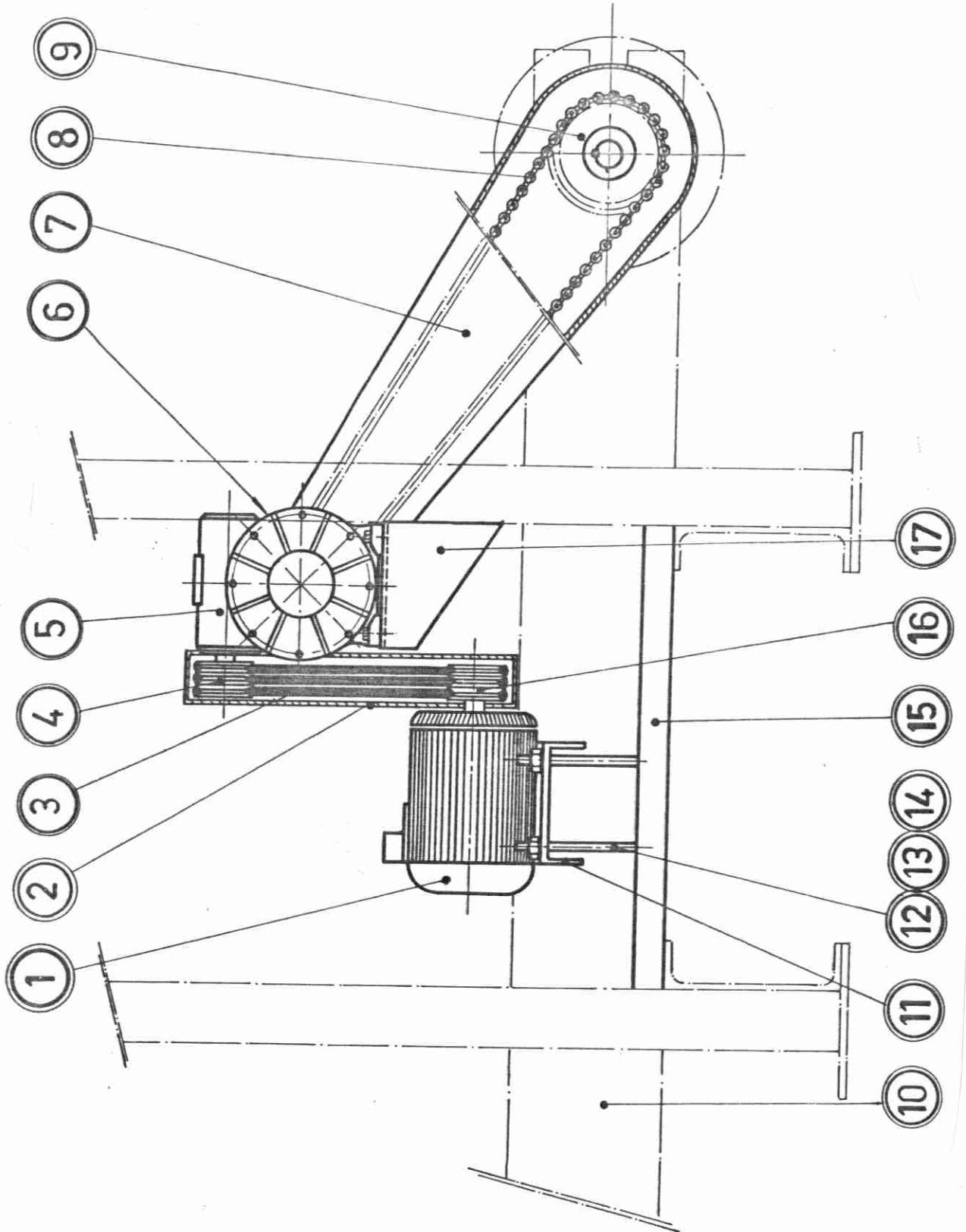


Modelo.USC-2 350/600 N.º de Série:

Conjunto:

Pág.: 09

<u>POS.</u>	<u>DESCRIÇÃO</u>	<u>QT.</u>	<u>OBSERVAÇÃO</u>	<u>Nº IDENT.</u>
1	SUPORTE	01		50-E-327
2	PARAFUSO	01		50-D-144
3	VOLANTE	01		50-D-144
4	COMPORTA	01		50-E-328
5	PARAF. E PORCA 1/2" NC	01		
6	PARAF. E PORCA 5/8" NC	01		
7	CAIXA DO VOLANTE	01		42-D-235
8	PARAFUSO 1/4" W	01		
9	ARRUELA Ø 1/4"W	01		

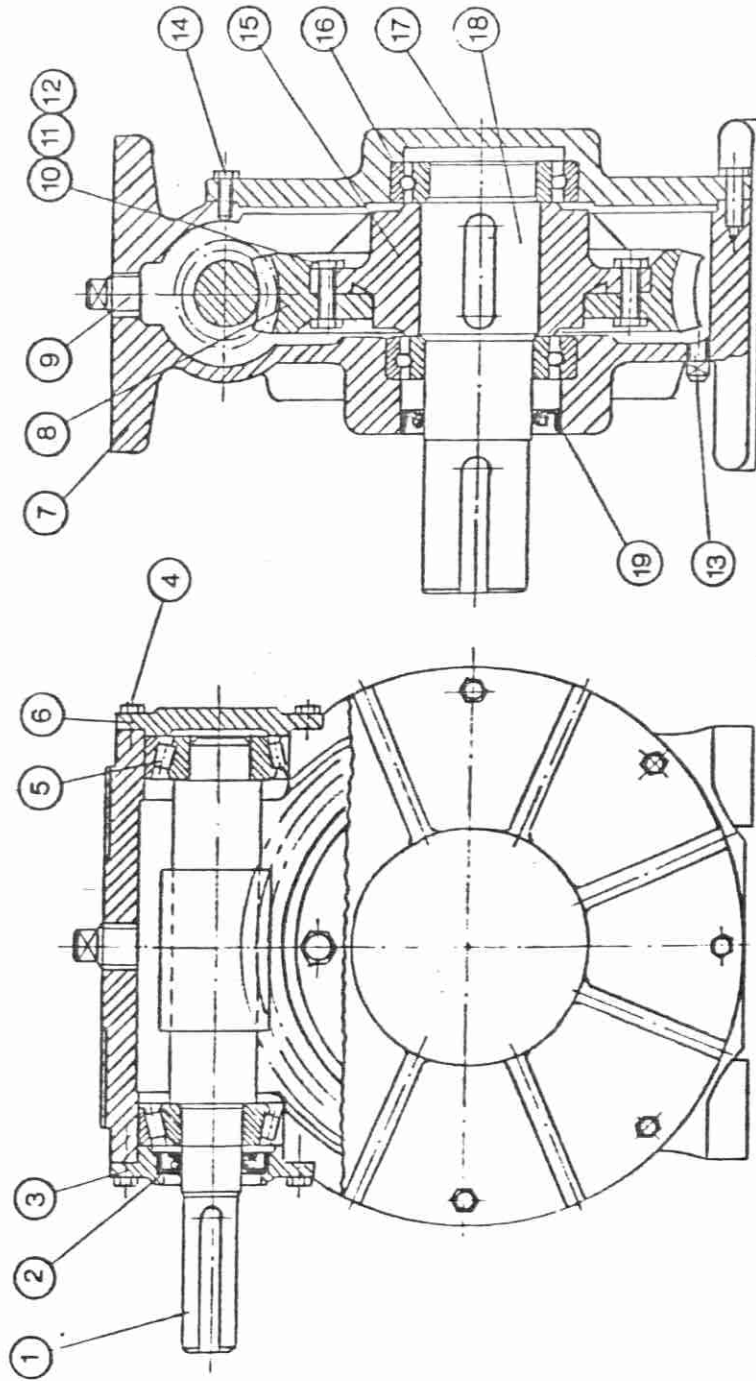


Modelo: USC-2 350/600 N.º de Série:

Conjunto:

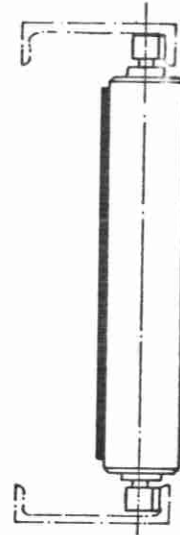
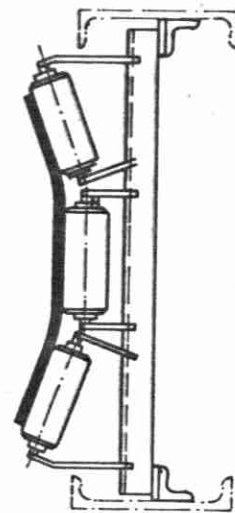
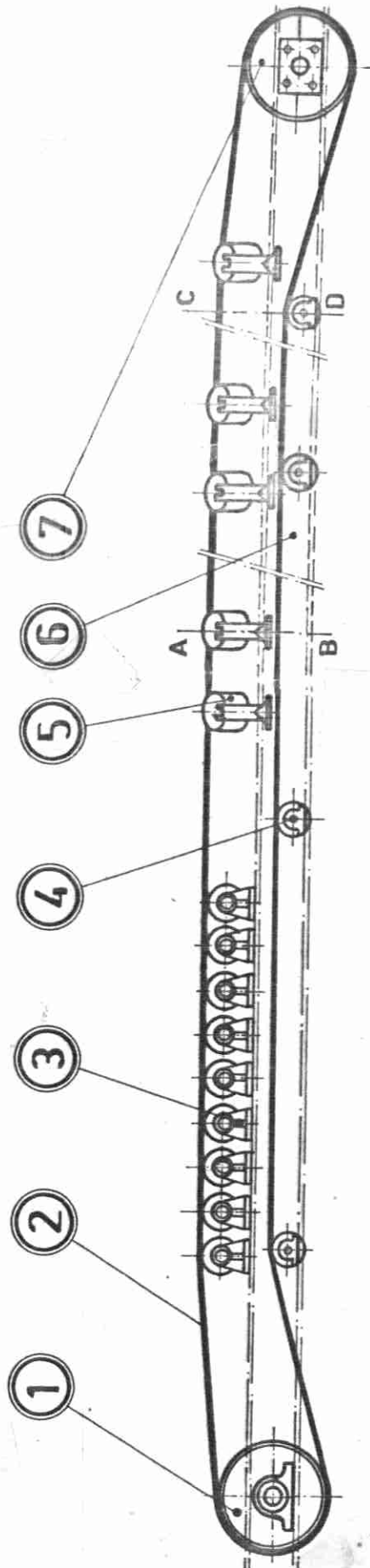
Pág.: 11

<u>POS.</u>	<u>DESCRIÇÃO</u>	<u>QT.</u>	<u>OBSERVAÇÃO</u>	<u>Nº IDENT.</u>
1	MOTOR 5 CV 1720 RPM	01		
2	PROTETOR DA CORREIA	01		
3	CORREIA "V"	03		
4	POLIA DO REDUTOR	01		42-E-666
5	REDUTOR 1:34	01		105-C-100
6	ENGRENAGEM Z=12	01		42-D-227
7	PROTETOR DA CORRENTE	01		
8	CORRENTE RENOLD PASSO 1"	01		
9	ENGRENAGEM Z=23	01		42-D-243
10	CHASSI	01		80-C-101
11	SUPORTE DO MOTOR	01		50-E-324
12	PARAF. TENSOR 1/2" NC	02		
13	PORCA Ø 1/2" NC	02		
14	ARRUELA Ø 1/2"	02		
15	CANTONEIRA DO ESTICADOR	01		
16	POLIA DO MOTOR	01		42-E-665
17	SUPORTE DO REDUTOR	01		50-E-323



<u>POS.</u>	<u>DESCRIÇÃO</u>	<u>QT.</u>	<u>OBSERVAÇÃO</u>	<u>Nº IDENT.</u>
1	ROSCA SEM-FIM	01		33386
2	RETENTOR	01		10952
3	TAMPA DO EIXO DE SAÍDA	01		40004
4	PARAFUSO	01		06561
5	ROLAMENTO	02		11133
6	TAMPA	01		40002
7	CARCAÇA DO REDUTOR	01		37263
*8	COROA	01		31321
9	TAMPÃO MACHO	01		06563
10	PARAFUSO	06		09637
11	PORCA	06		10443
12	ARRUELA	06		10602
13	TAMPÃO MACHO	12		09580
14	PARAFUSO	08		09580
*15	FLANGE DA COROA	01		25585
16	ROLAMENTO	02		11119
17	TAMPA DO REDUTOR	01		40010
18	EIXO DO REDUTOR	01		31383
19	RETENTOR	01		10953

OBS.: A POS. 8 e a POS. 15 DEVERÃO SER PEDIDAS PELO Nº IDENT. 41420.

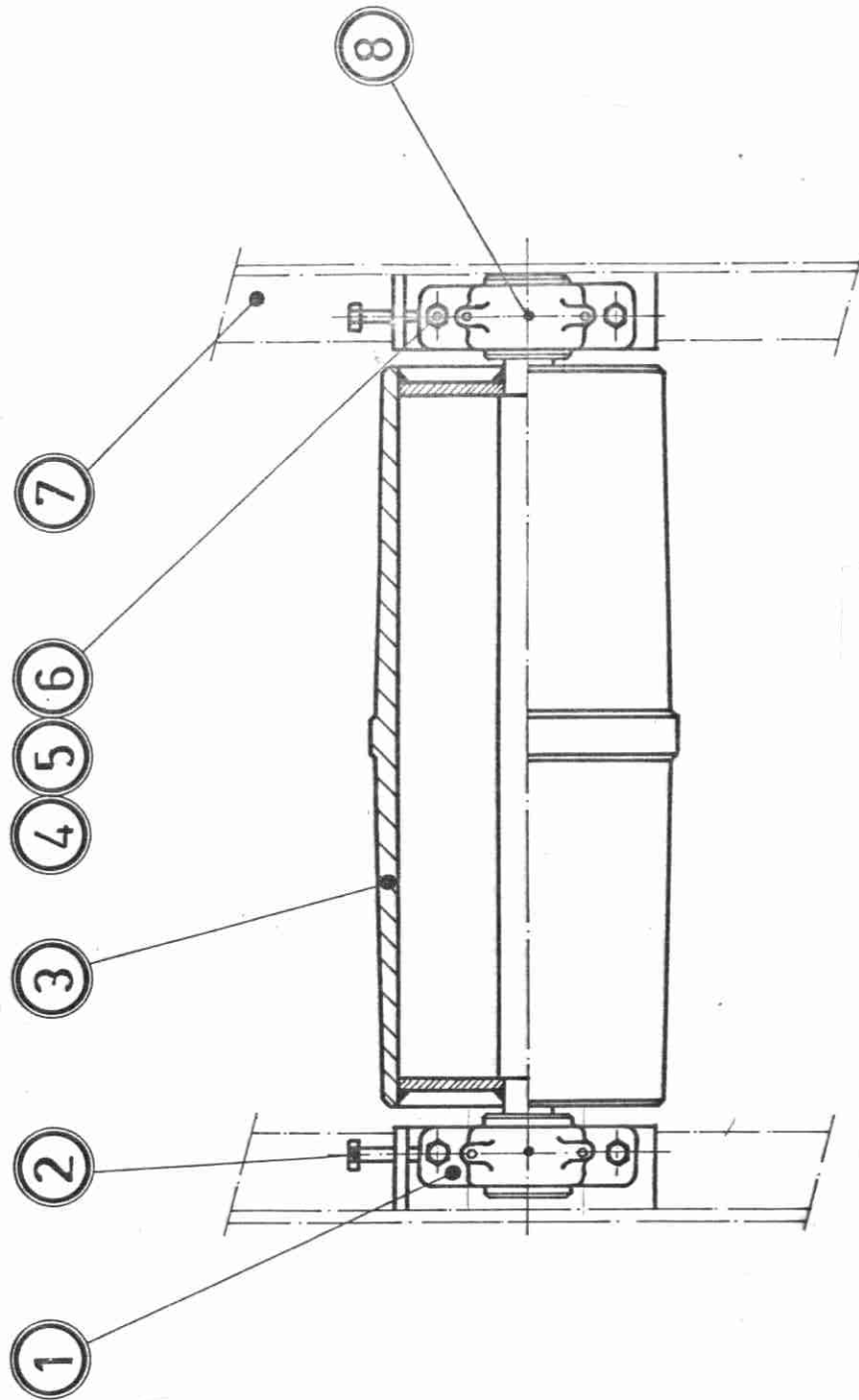


Modelo: USC-2 350/600 N° de Série:

Conjunto:

Pág.: 15

<u>POS.</u>	<u>DESCRIÇÃO</u>	<u>QT.</u>	<u>OBSERVAÇÃO</u>	<u>NºIDENT.</u>
1	CONJUNTO DO ROLO CONDUZIDO	01		50-E-320
2	CORREIA TRANSPORTADORA	01		
3	CONJUNTO DOS ROLETES	09		50-D-163
4	CONJUNTO DOS ROLETES INFERIORES	04		50-D-157
5	CONJUNTO TRIPLO DE ROLETES	05		50-D-159
6	CONJUNTO DO CHASSIS	01		
7	CONJUNTO DO ROLO CONDUTOR	01		50-E-319

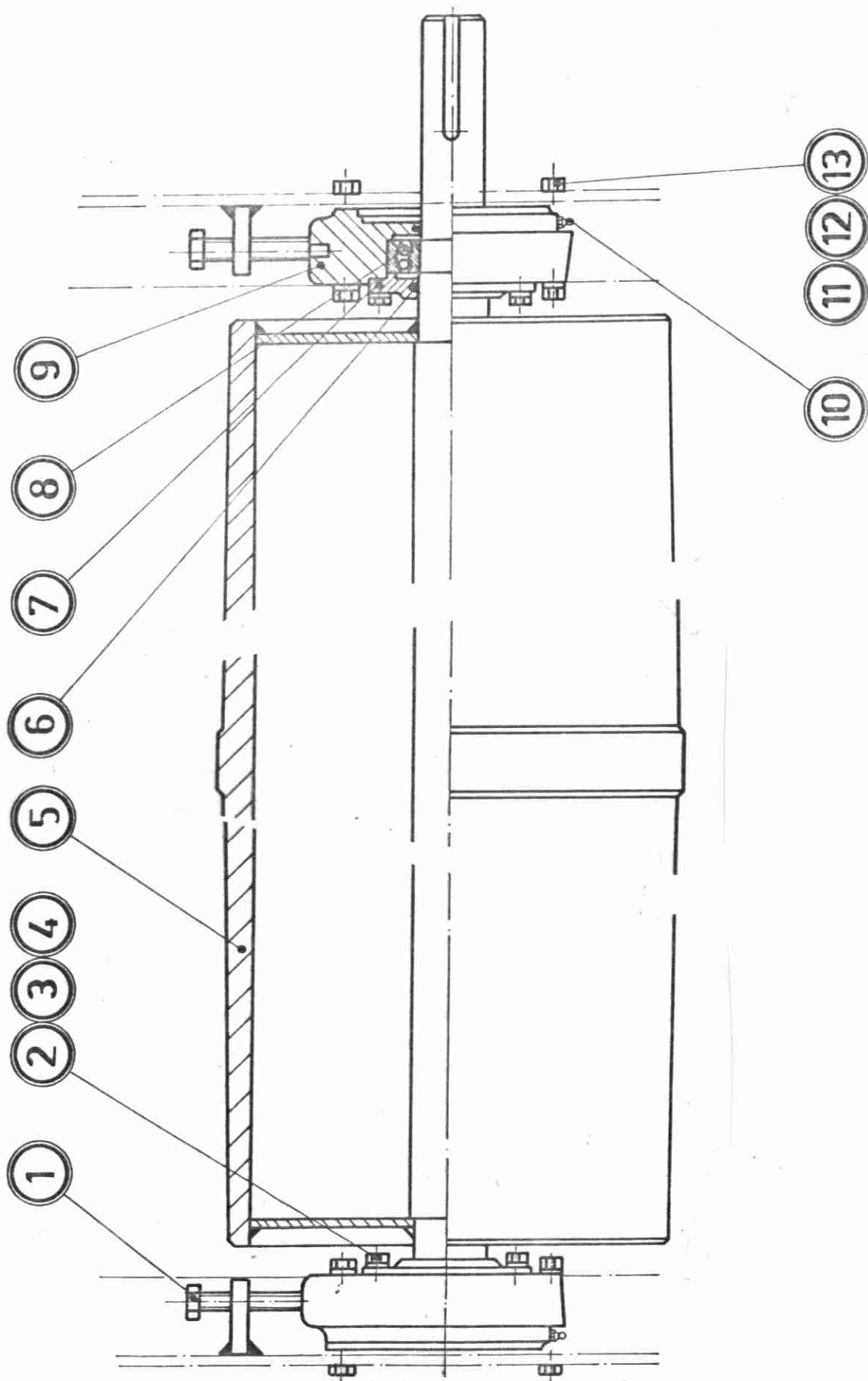


Modelo: USC-2 350/600 N.º de Série:

Conjunto:

Pág.: 17

<u>POS.</u>	<u>DESCRIÇÃO</u>	<u>QT.</u>	<u>OBSERVAÇÃO</u>	<u>N.º IDENT.</u>
1	MANCAL N.º 513	02		
	ROLAMENTO SKF	02		1213K
	BUCHA	02		H213
2	CONJUNTO TENSOR	02		50-E-302
3	ROLO CONDUZIDO	01		50-E-320
4	PARAF. DE FIXAÇÃO DO MANCAL 5/8" NC	04		
5	PORCA Ø 5/8" NC	04		
6	ARRUELA Ø 5/8"	04		
7	CONJUNTO DO CHASSIS	01		
8	GRAXEIRAS	02		



Modelo: SC-2 350/600 Nº de Série:

Conjunto:

Pág.: 19

<u>POS.</u>	<u>DESCRIÇÃO</u>	<u>QT.</u>	<u>OBSERVAÇÃO</u>	<u>Nº IDENT.</u>
1	PARAFUSO ESTICADOR	02		50-E-239
2	PARAF. DA TAMPA DO MANCAL 3/8" NC	08		
3	PORCA Ø 3/8" NC	08		
4	ARRUELA Ø 3/8" NC	08		
5	ROLO CONDUTOR	01		50-E-319
6	FELTRO	02		
7	TAMPA DO MANCAL	02		42-E-661
8	ROLAMENTO SKF	02		2212
9	MANCAL ESTICADOR	02		50-D-131
10	GRAXEIRA	02		
11	PARAF. DE FIXAÇÃO DO MANCAL 5/8" NC	04		
12	PORCA Ø 5/8" NC	04		
13	ARRUELA Ø 5/8" NC	04		

CATÁLOGO DE PEÇAS

USINA DE SOLOS USC-2 350/600 CORREIA TRANSPORTADORA

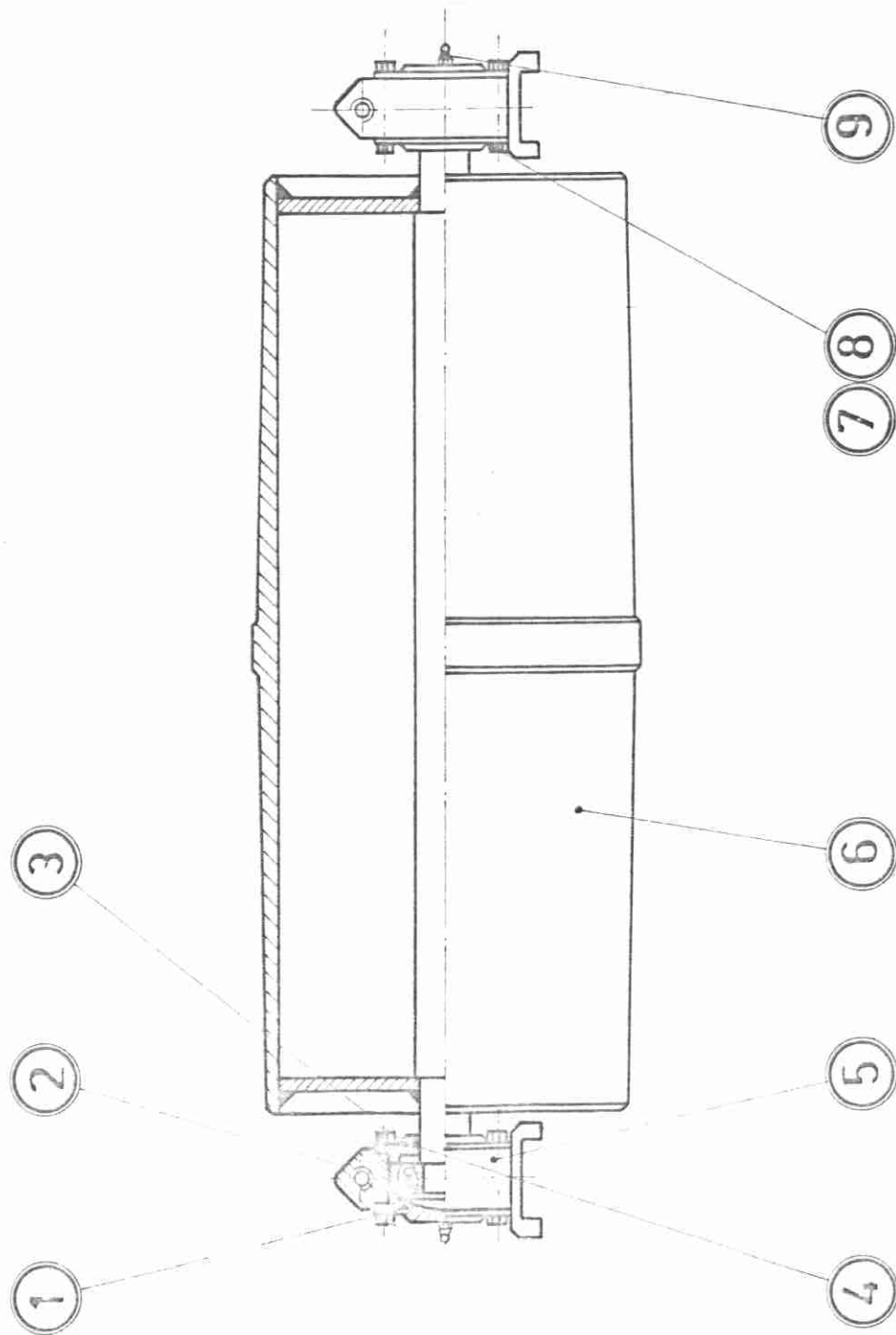
Nº de série / Nº de série

Data de edição / Fecha de edición

Publicação / Publicación Nº

75281/0000

<u>POS.</u>	<u>DESCRIÇÃO</u>	<u>QT.</u>	<u>OBSERVAÇÃO</u>	<u>Nº . IDENT .</u>
1	PARAFUSO ESTICADOR	02		33521
2	ROLO CONDUZIDO	01		33511
3	MOEGA	01		60U01
4	CORREIA TRANSPORTADORA	01		40403
5	ROLETE GUIA LATERAL	04		60U03
6	CONJ.DO ACIONAMENTO DA CORREIA	01	PÁG.:05	60U04
7	ROLO CONDUTOR	01		41211
8	ROLETE DE RETORNO	05		32814
9	ROLETE DE CARGA	60		35092
10	MANCAL	02		37550
11	ROLAMENTO	04		11233
	BUCHA	04		60U02
	PORCA	04		10470
	ARRUELA	04		10614
11	CONTRA - ROLO	01		37123
12	MANCAL	02		32291
	ROLAMENTO	02		11235
	BUCHA	02		11429
	PORCA	02		10474
	ARRUELA	02		10618
13	SUPORTE MAIOR DOS ROLETES DE CARGA	17		39979
14	SUPORTE DOS ROLETES DE RETORNO	03		60U05
15	SUPORTE DOS ROLETES DE RETORNO	02		33018
16	SUPORTE MENOR DOS ROLETES DE CARGA	01		60U06
17	SUPORTE MÉDIO DOS ROLETES DE CARGA	02		60U07

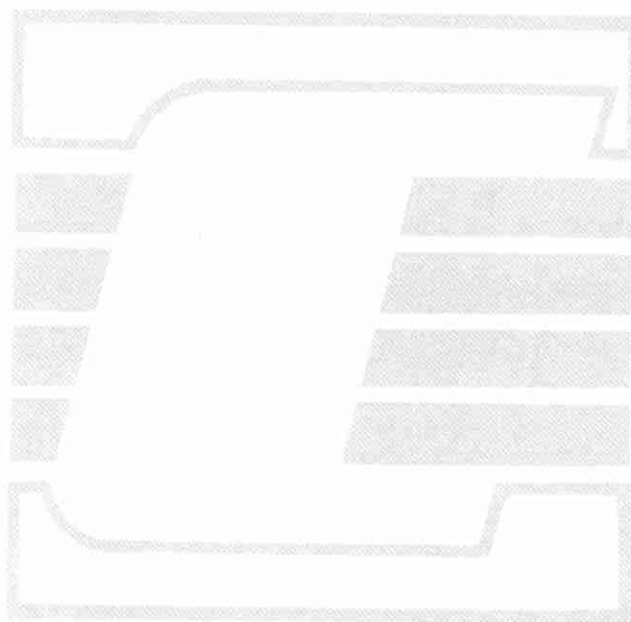


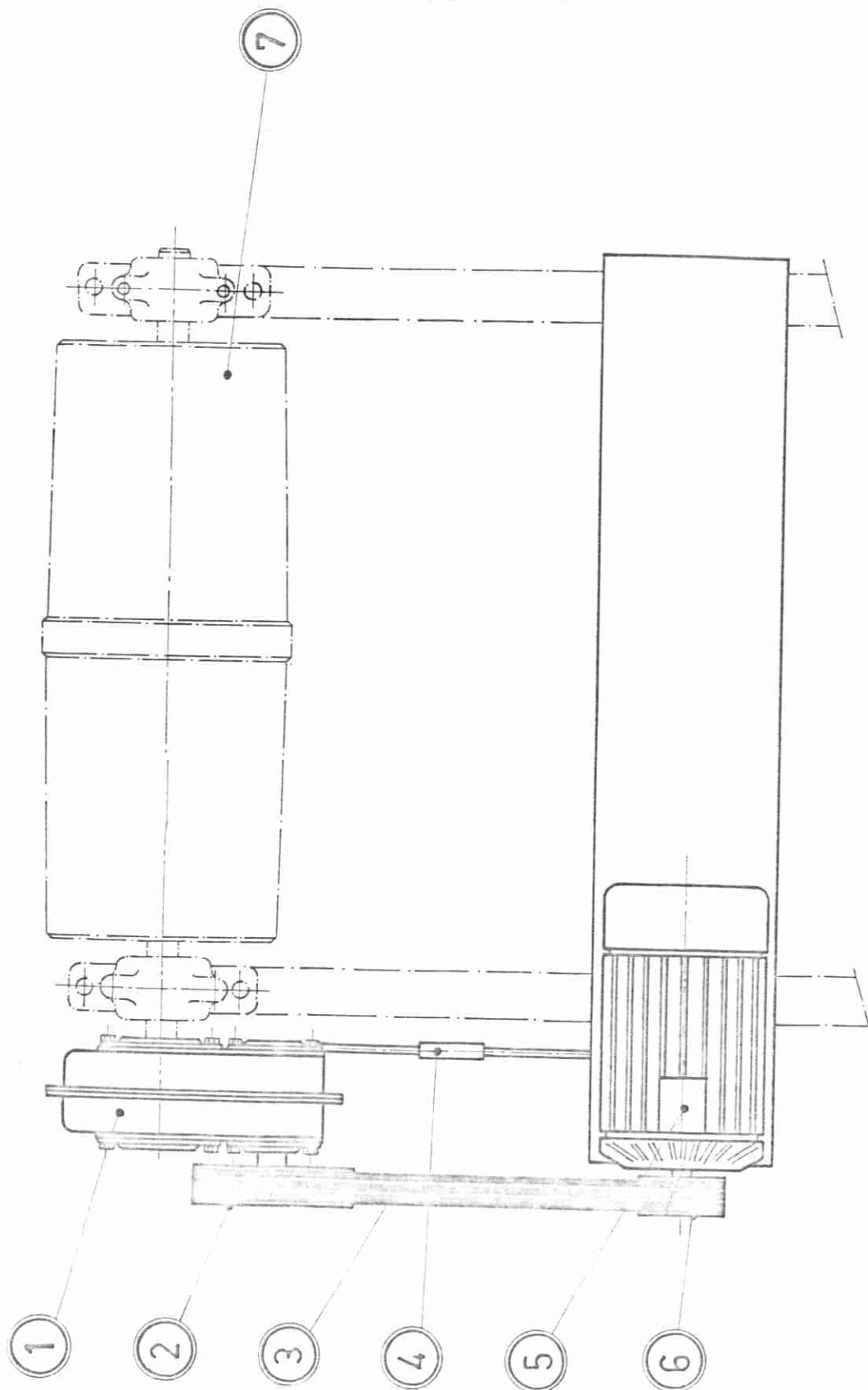
Modelo: USC-2 350/600N^o de Série:

Conjunto: 60U09

Pág.: 04

<u>POS.</u>	<u>DESCRIÇÃO</u>	<u>QT.</u>	<u>OBSERVAÇÃO</u>	<u>Nº IDENT.</u>
1	TAMPA DO MANCAL	02		35338
2	ROLAMENTO	02		11086
3	TAMPA COM FURO	02		33179
4	FILTRO BITOLA	02		16219
5	MANCAL	02		32276
6	ROLO CONDUZIDO	01		33511
7	PARAFUSO SEXT.	24		9599
8	ARRUELA PRESSÃO	24		10601
9	GRAXEIRA	02		13802



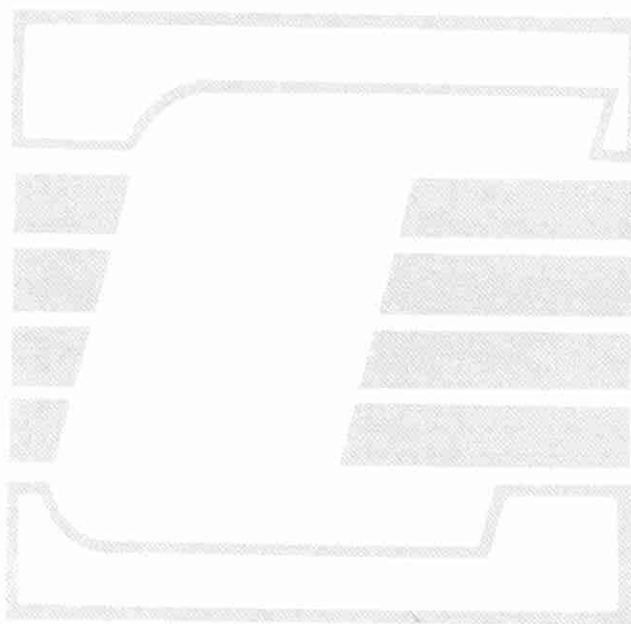


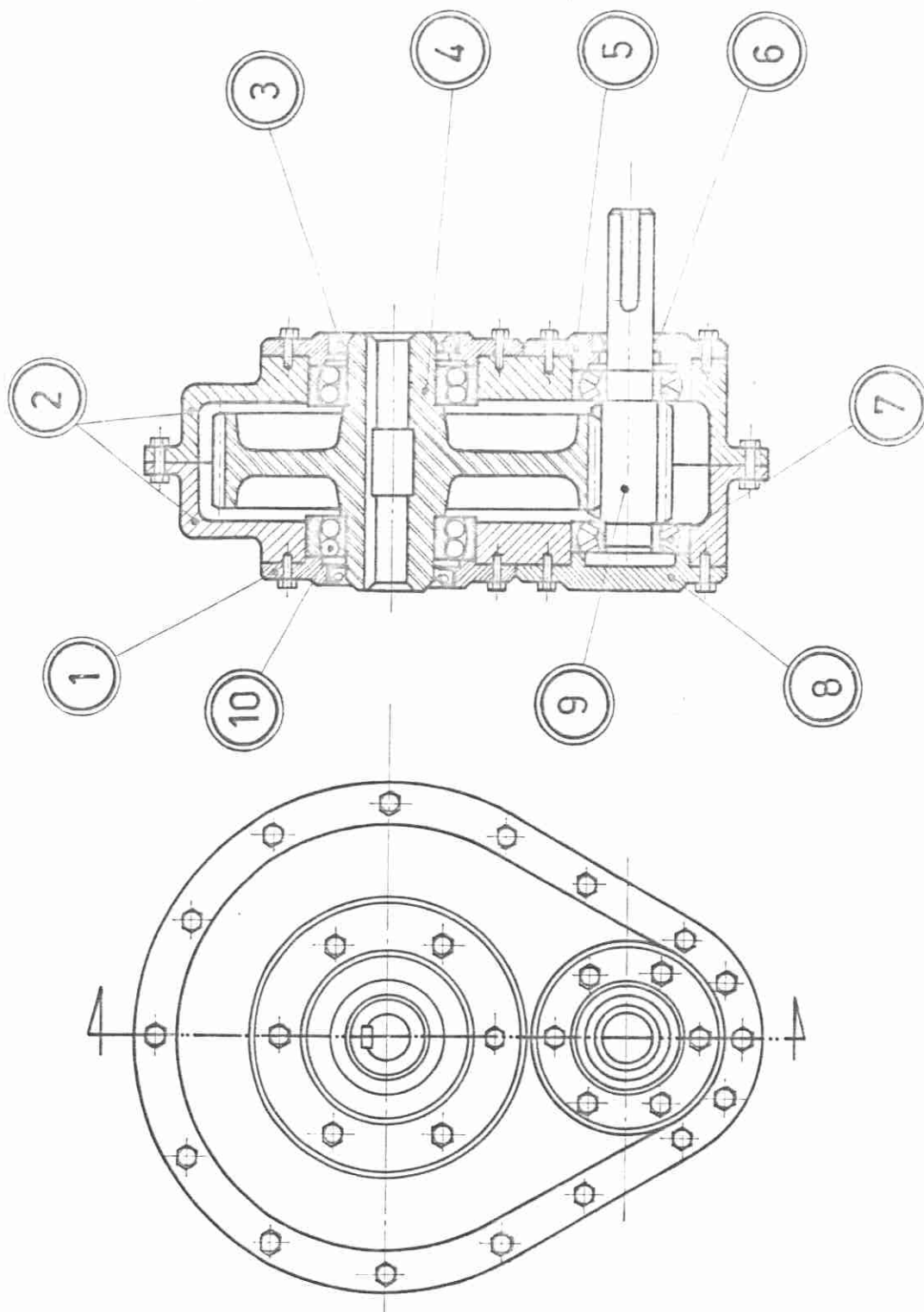
Modelo: USC-2 350/600 N^o de Série:

Conjunto: 50U04

Pág.: 06

<u>POS.</u>	<u>DESCRIÇÃO</u>	<u>QT.</u>	<u>OBSERVAÇÃO</u>	<u>Nº . IDENT.</u>
1	REDUTOR	01		35100
2	POLIA DO REDUTOR	01		32556
3	CORREIA	03		11562
4	CONJUNTO ESTICADOR	01		31305
5	MOTOR	01		4242
6	POLIA DO MOTOR	01		32555
7	ROLO CONDUTOR	01		41211





Modelo: USC-2 350/600 N.º de Série:

Conjunto: 60U11

Pág.: 08

<u>POS.</u>	<u>DESCRIÇÃO</u>	<u>QT</u>	<u>OBSERVAÇÃO</u>	<u>Nº IDENT.</u>
1	TAMPA DO EIXO DE SAIDA	02		40063
2	CARCAÇA	02		51289
3	RETENTOR	02		10946
4	RODA DENTADA	01		37276
5	TAMPA DO EIXO DE ENTRADA	01		33036
6	RETENTOR	01		10894
7	ROLAMENTO	02		11138
8	TAMPA CEGA	01		40055
9	PINHÃO DE ENTRADA	01		40353
10	ROLAMENTO	02		11122

