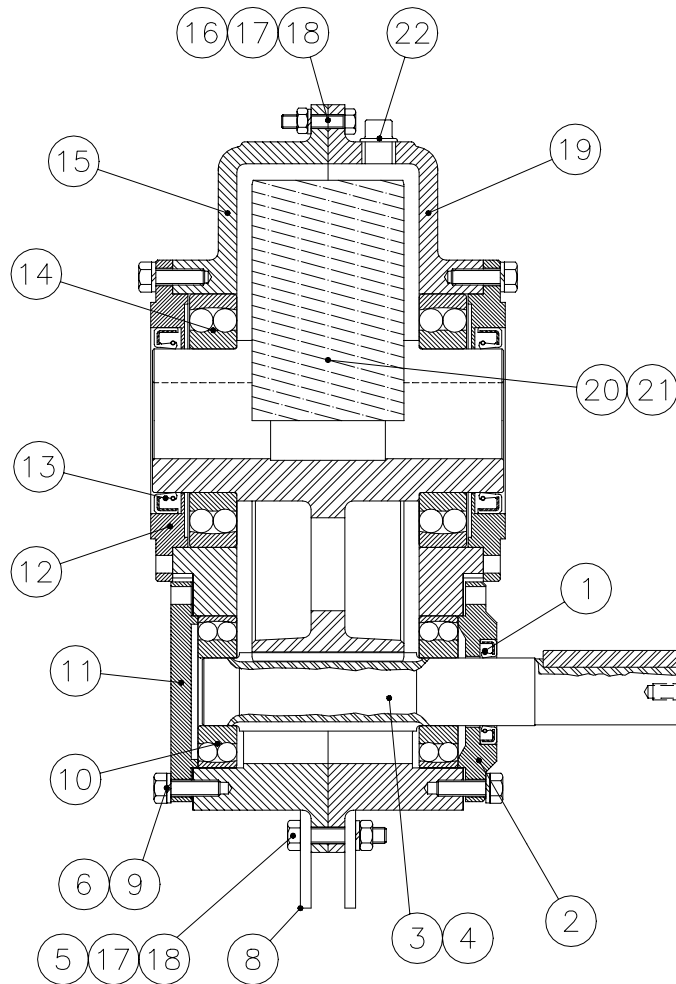


2.8.4.2. Redutor – 34000630





As informações aqui contidas podem ser alteradas sem prévio aviso em virtude dos constantes avanços tecnológicos de nossos produtos.
 La información contenida aquí se puede modificar sin anterior reconocimiento en la virtud de los avances tecnológicos constantes de nuestros productos.
 The information contained here may be changed without previous notice due to the constant technological advances of our products.

Documentação Técnica de Produto / Documentación Técnica de Producto
 Technical Documentation of Product

SICOD – Sistema Integrado de Consulta Digital
 Sistema Integrado para Consulta Digital
 Integrated System of Digital Consultation

Item	Código	Descrição	Descripción	Description	Qt. / Cant.
Item	Part number				Qty.
34000630		Validade / Validad / Serial number:			
01	28000813	Retentor			01
02	30000614	Tampa eixo de entrada			01
03	38000616	Pinhão de entrada			01
04	30000626	Chaveta			01
05	24011745	Parafuso sextavado			03
06	24000065	Arruela de pressão			24
08	30000625	Fixador do esticador			02
09	24000054	Parafuso sextavado			24
10	26000744	Rolamento			02
11	30000617	Tampa cega			01
12	30000619	Tampa eixo saída			02
13	28000809	Retentor			02
14	26000738	Rolamento			02
15	30024485	Tampa s/ bujão			01
16	24000203	Parafuso sextavado			15
17	24000080	Arruela de pressão			15
18	24000312	Porca sextavada			18
19	30000623	Tampa c/ bujão			01
20	30000629	Coroa redutor			01
21	30000628	Chaveta			01
22	28000081	Bujão			03