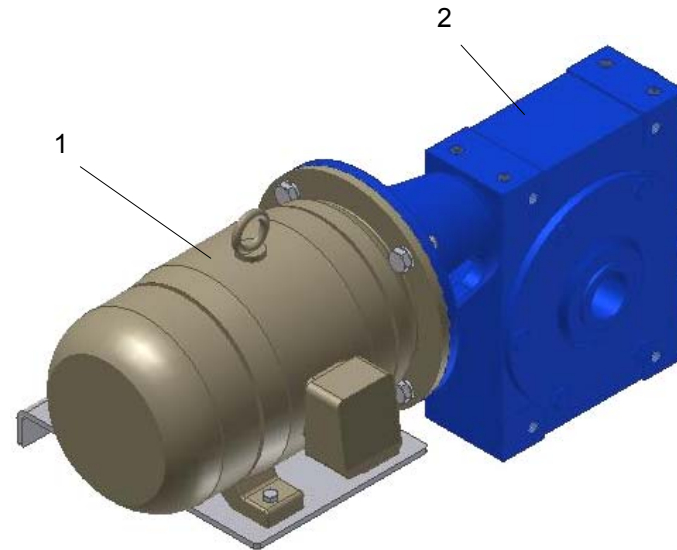


2.8.3.2. Acionamento 50Hz dosador de agregados 3,0cv 1:40 – 32041417





As informações aqui contidas podem ser alteradas sem prévio aviso em virtude dos constantes avanços tecnológicos de nossos produtos.
La información contenida aquí se puede modificar sin anterior reconocimiento en la virtud de los avances tecnológicos constantes de nuestros productos.
The information contained here may be changed without previous notice due to the constant technological advances of our products.

Documentação Técnica de Produto / Documentación Técnica de Producto
Technical Documentation of Product

SICOD – Sistema Integrado de Consulta Digital
Sistema Integrado para Consulta Digital
Integrated System of Digital Consultation

Item	Código	Descrição	Descripción	Description	Qt. / Cant.
Item	Part number				Qty.
32041417		Validade / Validad / Serial number:			
01	22061439	Motor 50Hz 3CV 6P 4 tensões FF215			01
02	26033344	Redutor 1:40 FF-215			01
03	24006888	Arruela pressão 14 ZN DIN 127-B			04
04	24010851	Porca sext. 5 M14 DIN 934 ZN			04
05	24011744	Paraf. sext. 8.8 M14x 40 ZN DIN 933			04
06	30050526	Suporte de acionamento 100L/112M			01