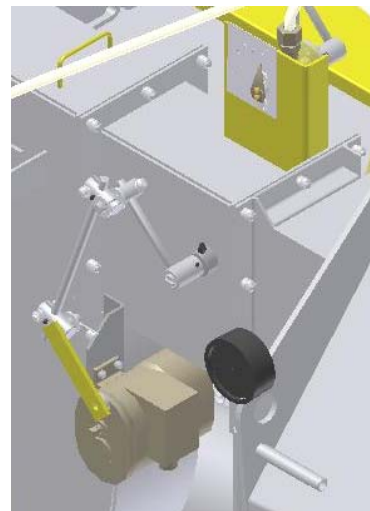
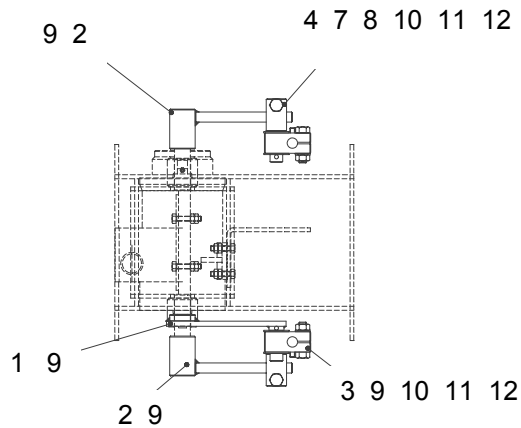
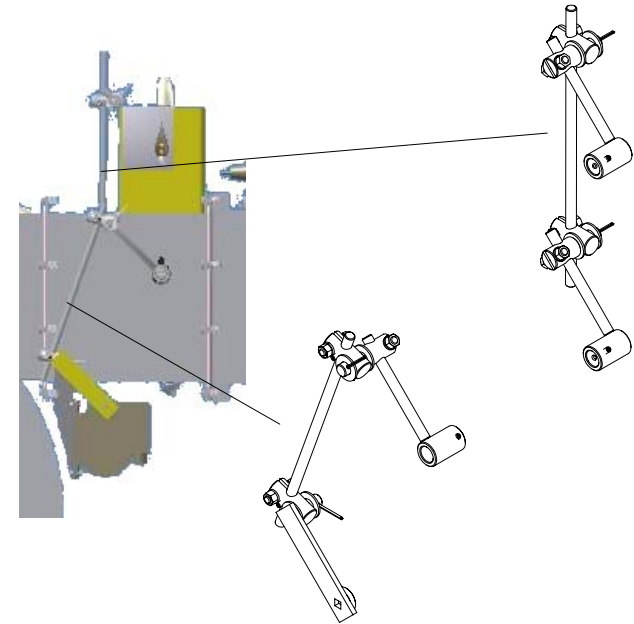
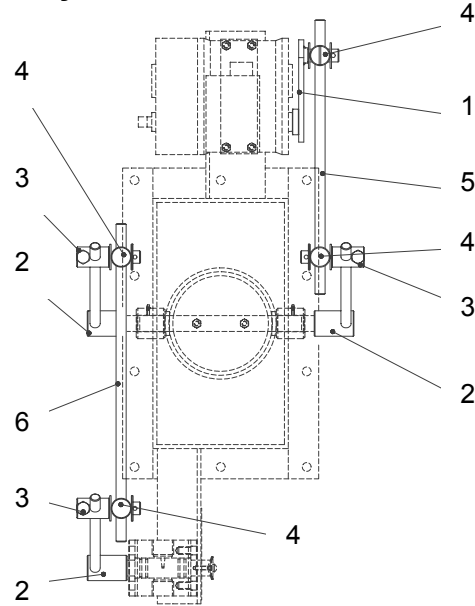
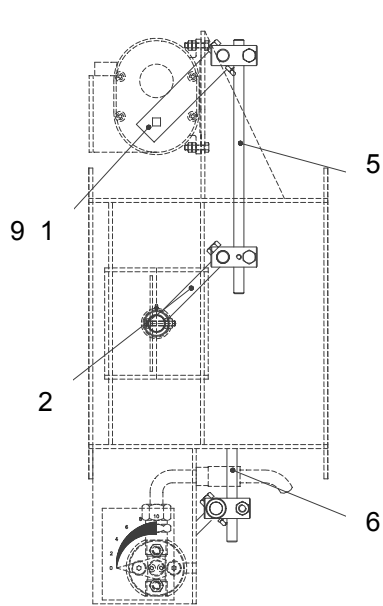


**1.7.1.1. Articulação e acionamento / Articulación y accionamiento / Rod and Drive**





As informações aqui contidas podem ser alteradas sem prévio aviso em virtude dos constantes avanços tecnológicos de nossos produtos.  
La información contenida aquí se puede modificar sin anterior reconocimiento en la virtud de los avances tecnológicos constantes de nuestros productos.  
The information contained here may be changed without previous notice due to the constant technological advances of our products.

**Documentação Técnica de Produto / Documentación Técnica de Producto**  
Technical Documentation of Product

**SICOD – Sistema Integrado de Consulta Digital**  
Sistema Integrado para Consulta Digital  
Integrated System of Digital Consultation

### 1.7.1.1. Articulação e acionamento / Articulación y accionamiento / Rod and Drive

Item Item	Código Part number	Descrição	Descripción	Description	Qt. / Cant. Qty.
<b>34049289</b>		Validade / Validad / Serial number: Todas séries / Todas las séries / All series			
01	34054487	Alavanca do servo-motor	Palanca del servomotor	Lever of the slave-motor	01
02	34049299	Alavanca de regulagem	Palanca de regulado	Adjustment lever	03
03	30002559	Articulação da alavanca	Articulación de la palanca	Connection of the lever	03
04	30003602	Articulação para haste	Articulación para asta	Rod connection	04
05	20049298	Barra redonda	Barra redonda	Round bar	01
06	30032121	Barra redonda	Barra redonda	Round bar	01
07	24005005	Arruela lisa	Arandela lisa	Washer	06
08	24009282	Contrapino	Contraeje	Cotter pin	03
09	24000290	Parafuso	Tornillo	Bolt	10
10	24006953	Parafuso sextavado	Tornillo sextavado	Socket hexagon cap bolt	06
11	24000065	Arruela de pressão	Arandela de presión	Spring washer	06
12	24000022	Porca sextavada	Tuerca sextavada	Hexagon nut	06