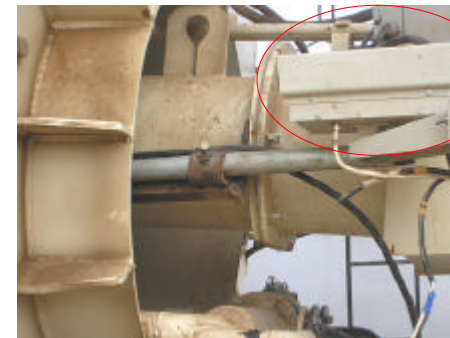
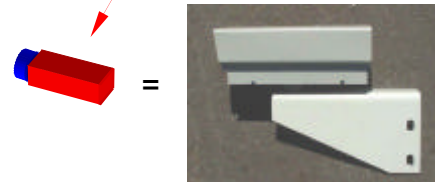
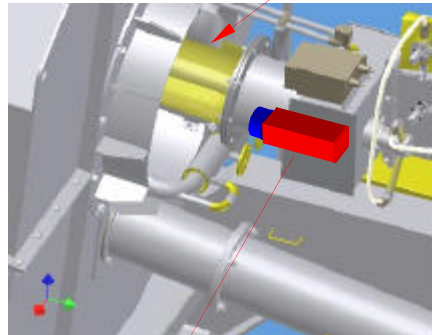


### 1.17. Conj. câmera de vídeo / Sistema de monitoreo de video / Video monitoring system

Queimador  
Quemador  
Burner





As informações aqui contidas podem ser alteradas sem prévio aviso em virtude dos constantes avanços tecnológicos de nossos produtos.  
 La información contenida aquí se puede modificar sin anterior reconocimiento en la virtud de los avances tecnológicos constantes de nuestros productos.  
 The information contained here may be changed without previous notice due to the constant technological advances of our products.

**Documentação Técnica de Produto / Documentación Técnica de Producto**  
 Technical Documentation of Product

**SICOD – Sistema Integrado de Consulta Digital**  
 Sistema Integrado para Consulta Digital  
 Integrated System of Digital Consultation

### 1.17. Conj. câmera de vídeo / Sistema de monitoreo de vídeo / Video monitoring system

Item	Código	Descrição	Descripción	Description	Qt. / Cant. Qty.
Item	Part number				
<b>34060658</b>		<b>Validade / Validad / Serial number:</b> Todas séries / Todas las séries / All series			
01	22060542	Mini câmera de vídeo P&B	Mini cámara de vídeo B&N	Mini video camera P&W	01
02	22060543	Fonte de aliment.	Fuente de aliment.	Power source	01
03	22060545	Caixa de proteção	Caja de protección	Protection box	01
04	40060544	Cabo coaxial	Cable coaxial	Coaxial cable	25m
05	22060649	Conector p/ cabo coaxial	Conector p/ cable coaxial	Connector for coaxial cable	02
06	22060650	Conector adaptador RCA	Conector adaptador RCA	RCA adaptor connector	01
07	22060652	Plug	Enchufe	Plug	01
08	22060651	Tomada	Toma	Plug-ins	01
09	40009583	Cabo flex.	Cable flex.	Flexible cable	30m
10	22010864	Prensa-cabos	Prensacables	Cable press	01
11	30062805	Suporte fixação caixa câm. vídeo	Soporte fijación caja cám. vídeo	Fastening support of the video camera box	01
12	20018746	Coxim	Cojinete	Pad	01
13	22066605	Conector jack	Conector jack	Jack connector	01
14	22066604	Conector F rosca fêmea p/ coaxial	Conector F rosca hembra p/ coaxial	F screw female connector for coaxial	01