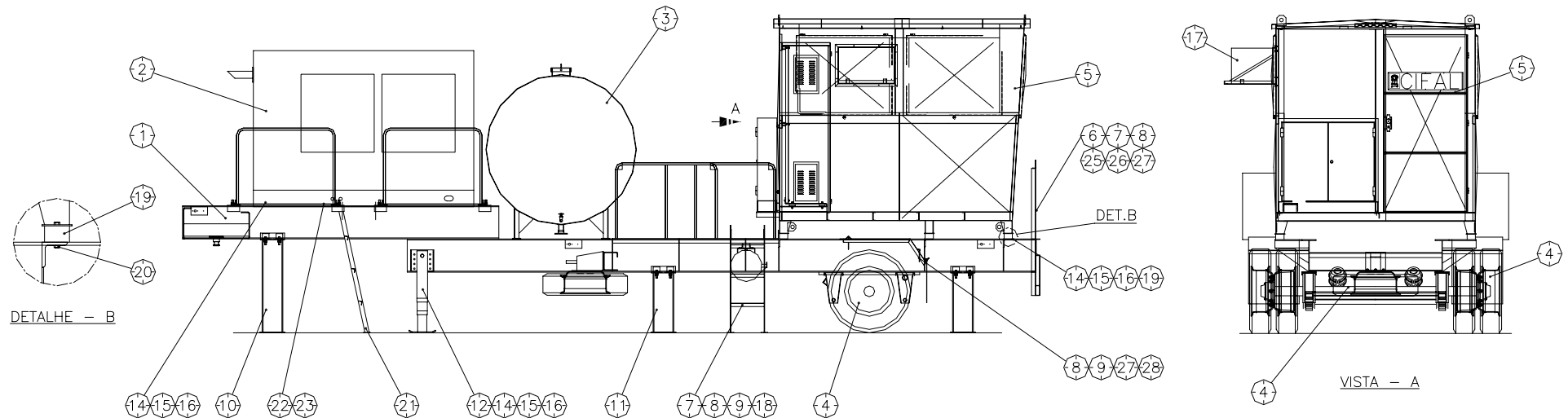


## 2.9. Cjm. chassi móvel – 34063302





As informações aqui contidas podem ser alteradas sem prévio aviso em virtude dos constantes avanços tecnológicos de nossos produtos.  
La información contenida aquí se puede modificar sin anterior reconocimiento en la virtud de los avances tecnológicos constantes de nuestros productos.  
The information contained here may be changed without previous notice due to the constant technological advances of our products.

Documentação Técnica de Produto / Documentación Técnica de Producto  
Technical Documentation of Product

SICOD – Sistema Integrado de Consulta Digital  
Sistema Integrado para Consulta Digital  
Integrated System of Digital Consultation

Item	Código	Descrição	Descripción	Description	Qt. / Cant.
Item	Part number				Qty.
<b>34063302</b>		Validade / Validad / Serial number:			
01	34043634	Cjs. chassi CAB/TQE/GERAD			01
03	34043649	Cjm. tanque de óleo diesel 5000L			01
04	34030347	Cjm. rodado 1 eixo com SPRING-BRAKE			01
05	34055052	Cjm. cabine comando com c/ qd. de coman.			01
06	34043934	Cjm. placa sinalização			01
07	24000273	Paraf. sext. G5 UNC3/8x2" ZN			06
08	24000022	Porca sext. G2 UNC3/8" ZN			20
09	24000350	Arruela lisa REG3/8" ZN			10
10	34021091	Cjm pé I 250x1130			02
11	34012608	Cjm pé I 250x730			04
12	20079532	Pé mecânico com redutor			01
14	24051034	Paraf. sext. G5 UNC5/8x2" ZN			26
15	24000314	Porca sext. G2 UNC5/8" ZN			52
16	24005005	Arruela lisa REG5/8" ZN			26
18	34041187	Cjs. escada removível			01
19	20058111	Coxim borracha 100748A			06
20	24000214	Paraf. sext. G2 UNC1/2x1.1/2" ZN			12
21	34021557	Cjs. escada mini cabine			01
22	34043876	Cjm. plataforma móvel direita			01
23	34043877	Cjm. plataforma móvel esquerda			01
25	24061240	Placa indicat. "COMPRIMENTO"			01
26	24061241	Placa indicat. "LARGURA"			01
27	24061242	Placa indicat. "FUNDO BRANCO"			02
28	20054030	Tapa barro TEREX ROADBUILDING			02
29	38056911	Fixador			02