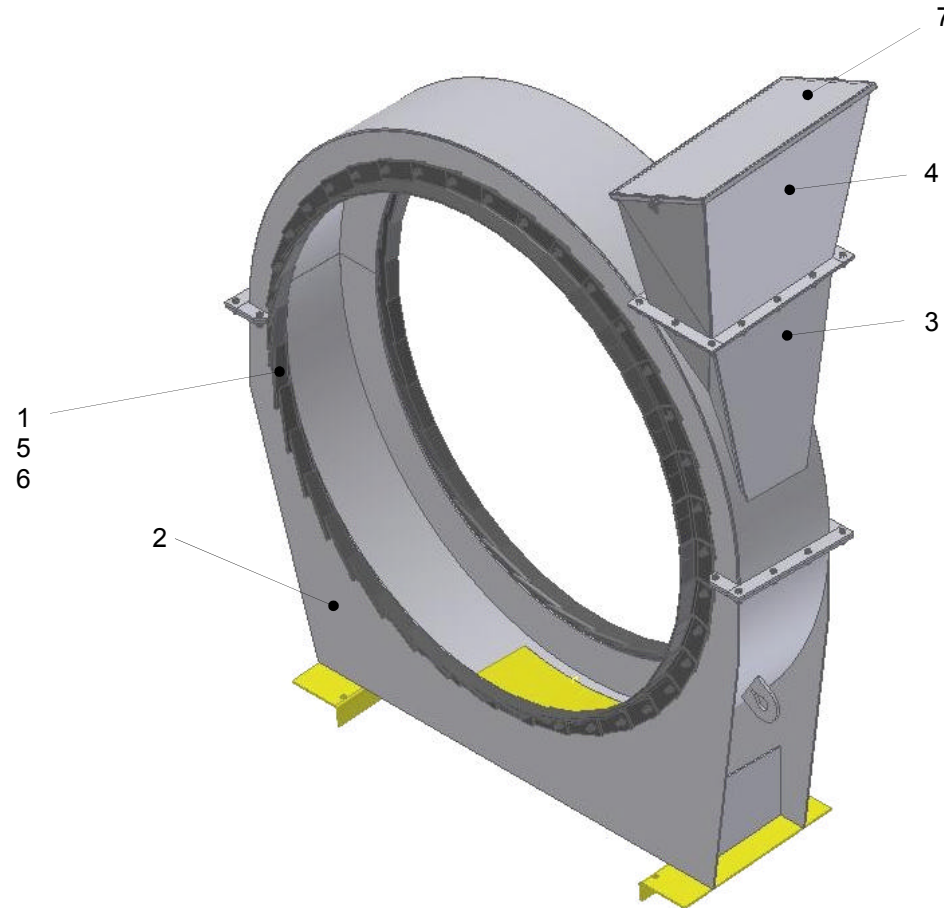


1.5. Capa de reciclagem / Capa de reciclaje / Recycling Cover





As informações aqui contidas podem ser alteradas sem prévio aviso em virtude dos constantes avanços tecnológicos de nossos produtos.
La información contenida aquí se puede modificar sin anterior reconocimiento en la virtud de los avances tecnológicos constantes de nuestros productos.
The information contained here may be changed without previous notice due to the constant technological advances of our products.

Documentação Técnica de Produto / Documentación Técnica de Producto
Technical Documentation of Product

SICOD – Sistema Integrado de Consulta Digital
Sistema Integrado para Consulta Digital
Integrated System of Digital Consultation

1.5. Capa de reciclagem / Capa de reciclaje / Recycling cover

Item	Código	Descrição	Descripción	Description	Qt. / Cant.
Item	Part number				Qty.
34072169		Validade / Validad / Serial number: Todas séries / Todas las séries / All series			
01	30079665	Vedação	Vedado	Seal	02
02	34072170	Corpo inferior	Cuerpo inferior	Bottom frame	01
03	34074961	Corpo superior	Cuerpo superior	Top frame	01
04	34079475	Duto de entrada	Conducto de entrada	Inlet duct	01
05	30080069	Fixador circular	Fijador circular	Circular fastner	24
06	24080479	Porca sext.	Tuerca hexagonal	Hex nut	96
07	34079482	Tampa	Tapa	Lid	01