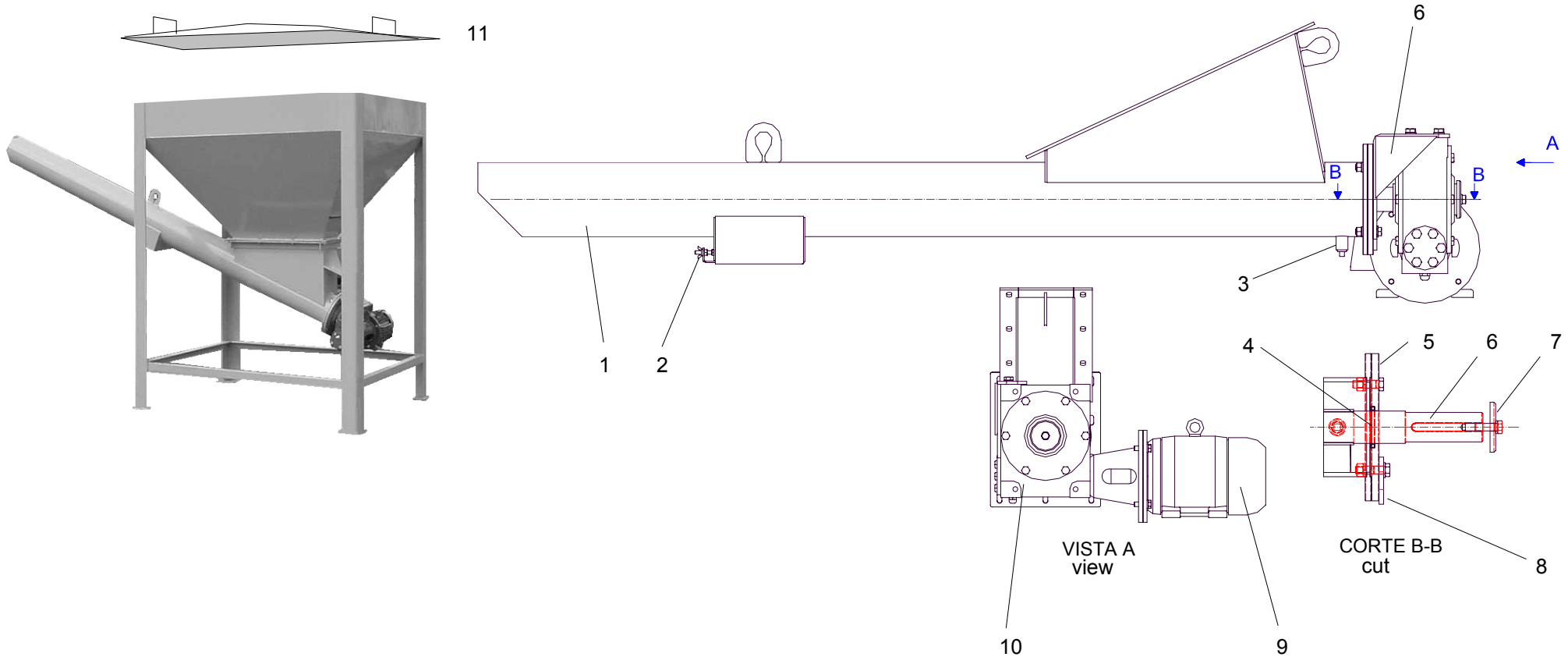


2.3. Dosador de Filler / Dosificador de filler / Filler doser





As informações aqui contidas podem ser alteradas sem prévio aviso em virtude dos constantes avanços tecnológicos de nossos produtos.
La información contenida aquí se puede modificar sin anterior reconocimiento en la virtud de los avances tecnológicos constantes de nuestros productos.
The information contained here may be changed without previous notice due to the constant technological advances of our products.

Documentação Técnica de Produto / Documentación Técnica de Producto
Technical Documentation of Product

SICOD – Sistema Integrado de Consulta Digital
Sistema Integrado para Consulta Digital
Integrated System of Digital Consultation

2.3. Dosador de Filler / Dosificador de filler / Filler doser

380V / 50 Hz – 3cv – 34075062

Item	Código	Descrição	Descripción	Description	Qt. / Cant.
Item	Part number				Qty.
34075062 – 380V / 50Hz		Validade / Validad / Serial number: 041222; 041228; 050418; 050808			
01	34074314	Cjs. alojamento do helic.	Conducto del helicoidal	Duct	01
02	30028249	Comporta	Tapa de muestra	Sampling lid	01
03	28000081	Bujão p/ dreno	Buje	Plug for drainage	01
04	28000810	Retentor	Empaquetadura	Seal	01
05	30000192	Flange mancal	Tapa cojinete	Sleeve bearing lid	01
06	34034246	Helicoidal	Eje helicoidal	Screw conveyer axle	01
07	38053018	Tampa p/ ponta eixo	Tapa p/ punta de eje	End lid of the shaft	01
08	34075060	Cjs. spt. redutor	Cj. Soporte del reductor	Gearbox support	01
09	22016167	Motor 50Hz 3cv	Motor eléctrico	Electric motor	01
10	26063490	Redutor GS110 1:25	Reductor	Gearbox	01
11	34074330	Tampa do dosador	Tapa	Lid	01