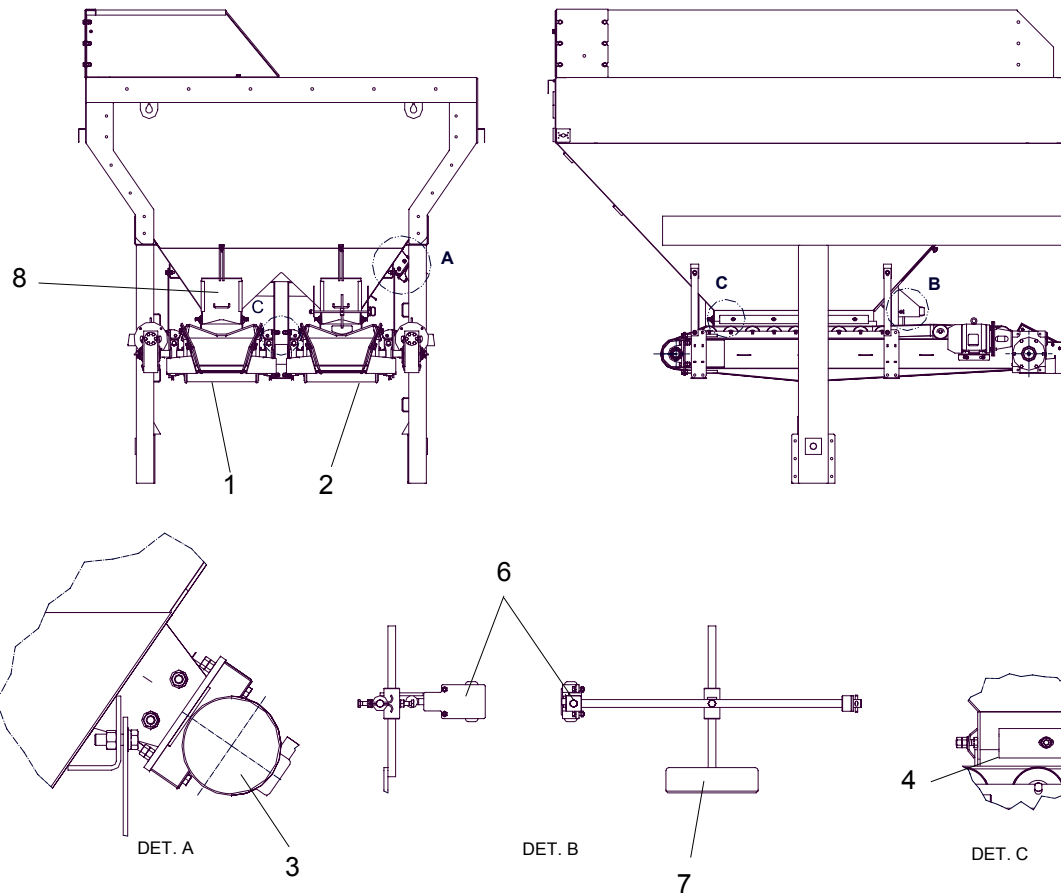


**1.1.1. Dosador duplo dianteiro / Dosificador doble delantero / Double front feed bin**





As informações aqui contidas podem ser alteradas sem prévio aviso em virtude dos constantes avanços tecnológicos de nossos produtos.  
La información contenida aquí se puede modificar sin anterior reconocimiento en la virtud de los avances tecnológicos constantes de nuestros productos.  
The information contained here may be changed without previous notice due to the constant technological advances of our products.

Documentação Técnica de Produto / Documentación Técnica de Producto  
Technical Documentation of Product

SICOD – Sistema Integrado de Consulta Digital  
Sistema Integrado para Consulta Digital  
Integrated System of Digital Consultation

### 1.1.1. Dosador duplo dianteiro / Dosificador doble delantero / Double front feed bin

Item	Código	Descrição	Descripción	Description	Qt. / Cant.
Item	Part number				Qty.
<b>34075175 – 380V / 50Hz</b>		Validade / Validad / Serial number: 041222; 041228; 050418			
01	34075177	Correia dosadora dir.	Cinta dosificadora der.	Right feeder belt	01
02	34075178	Correia dosadora esq.	Cinta dosificadora izq.	Left feeder belt	01
03	26011113	Vibrador	Vibrador	Vibrator	01
04	30070536	Vedação de borracha menor	Vedado de caucho menor	Smaller rubber seal	01
05	30070537	Vedação de borracha maior	Vedado de caucho mayor	Larger rubber seal	01
06	22010651	Chave fim-de-curso	Llave fin de curso	End stop cotter	01
07	34024825	Haste sensora	Asta sensora	Sensor rod	01
08	34044433	Comporta	Compuerta	Floodgate	02