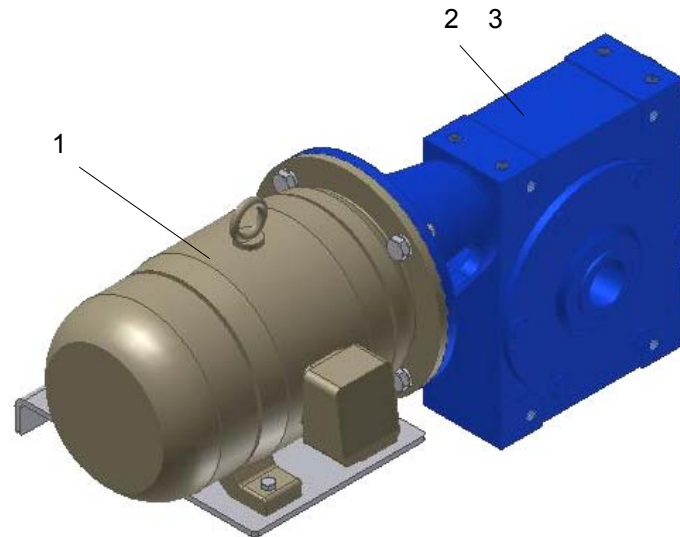


1.18. Componentes montados / Componentes ensamblados / Assembly components

1.18.1. Acionamento / Accionamiento / Drive





As informações aqui contidas podem ser alteradas sem prévio aviso em virtude dos constantes avanços tecnológicos de nossos produtos.
La información contenida aquí se puede modificar sin anterior reconocimiento en la virtud de los avances tecnológicos constantes de nuestros productos.
The information contained here may be changed without previous notice due to the constant technological advances of our products.

Documentação Técnica de Produto / Documentación Técnica de Producto
Technical Documentation of Product

SICOD – Sistema Integrado de Consulta Digital
Sistema Integrado para Consulta Digital
Integrated System of Digital Consultation

1.18.1. Acionamento / Accionamento / Drive

Item Item	Código Part number	Descrição	Descripción	Description	Qt. / Cant. Qty.
34075179 – 380V / 50Hz		Validade / Validad / Serial number: 041222; 041228; 050418			
01	22041639	Motor elétrico 3cv	Motor eléctrico	Electric motor	01
02	26033344	Redutor 1:40 GS110 C100	Reductor	Gearbox	01
03	30050526	Suporte do redutor	Soporte del reductor	Support of the gearbox	01