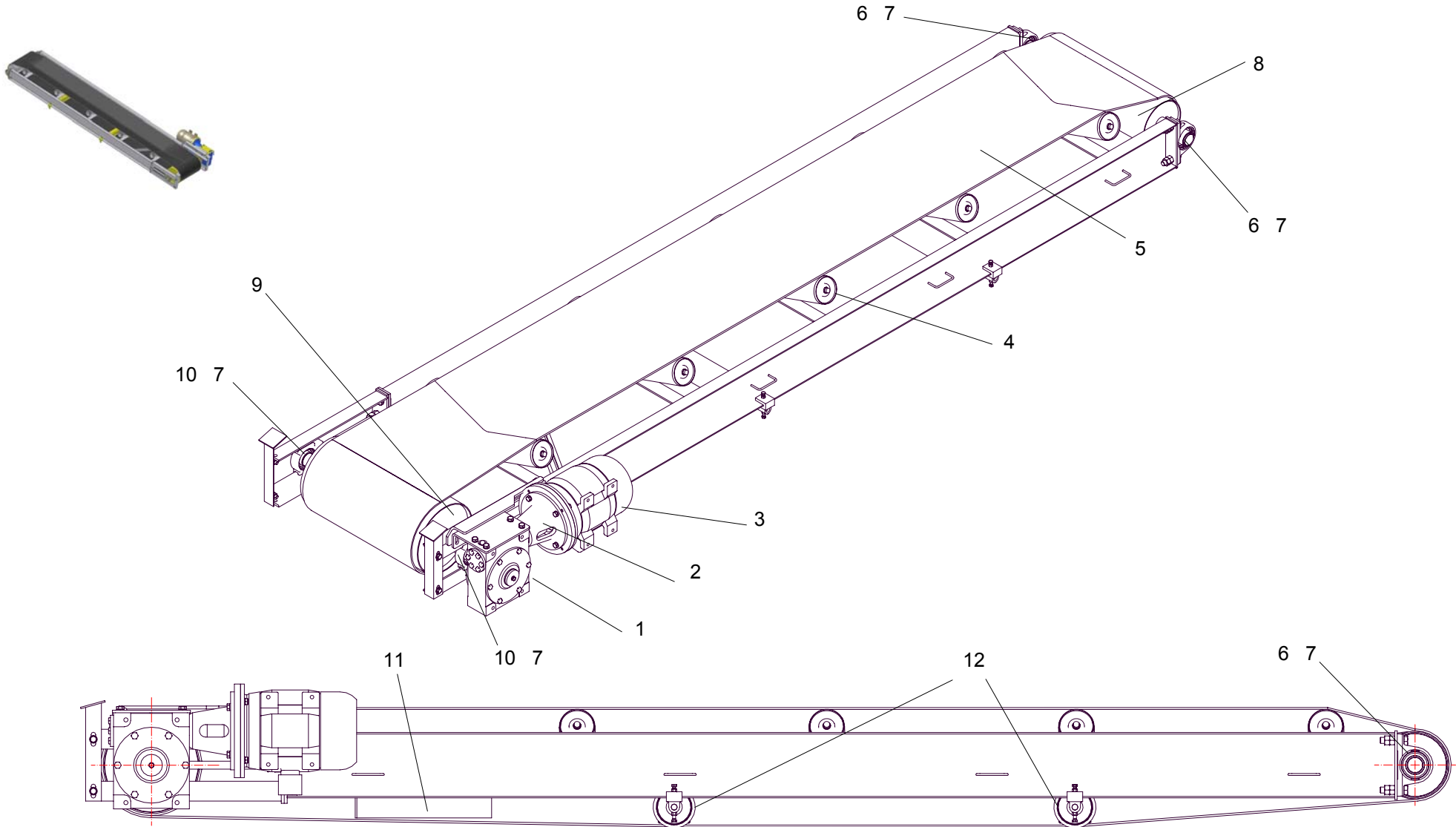


**1.2. Correia transportadora / Cinta transportadora / Conveyor belt**





As informações aqui contidas podem ser alteradas sem prévio aviso em virtude dos constantes avanços tecnológicos de nossos produtos.  
La información contenida aquí se puede modificar sin anterior reconocimiento en la virtud de los avances tecnológicos constantes de nuestros productos.  
The information contained here may be changed without previous notice due to the constant technological advances of our products.

Documentação Técnica de Produto / Documentación Técnica de Producto  
Technical Documentation of Product

**SICOD – Sistema Integrado de Consulta Digital**  
Sistema Integrado para Consulta Digital  
Integrated System of Digital Consultation

## 1.2. Correia transportadora / Cinta transportadora / Conveyor belt

Item	Código	Descrição	Descripción	Description	Qt. / Cant.
Item	Part number				Qty.
<b>34075336 – 380V / 50Hz</b>		Validade / Validad / Serial number: 041222; 041228; 050418			
01	26066109	Redutor GS 110 1:15	Reductor	Gearbox	01
02	30016711	Flange de acoplamento	Flange de acoplamiento	Coupling flange	01
03	22072730	Motor elétrico 7,5cv	Motor eléctrico 7,5cv	7.5hp Electric motor	01
04	38075376	Rolete de carga	Rodillo de carga	Load roller	10
05	26072373	Esteira	Orugas	Belt	01
06	26000714	Mancal	Cojinete	Sleeve bearing	02
07	26000728	Rolamento	Rodamiento	Bearing	04
08	34037893	Rolo conduzido	Rodillo conducido	Free turning roller	01
09	34070912	Rolo de acionamento	Rodillo de accionamiento	Drive roller	01
10	26000710	Mancal guia	Cojinete guía	Guide sleeve bearing	02
11	30024288	Raspador de borracha	Raspador de caucho	Rubber scraper	01
12	38075375	Rolete de retorno	Rodillo de retorno	Return roller	02