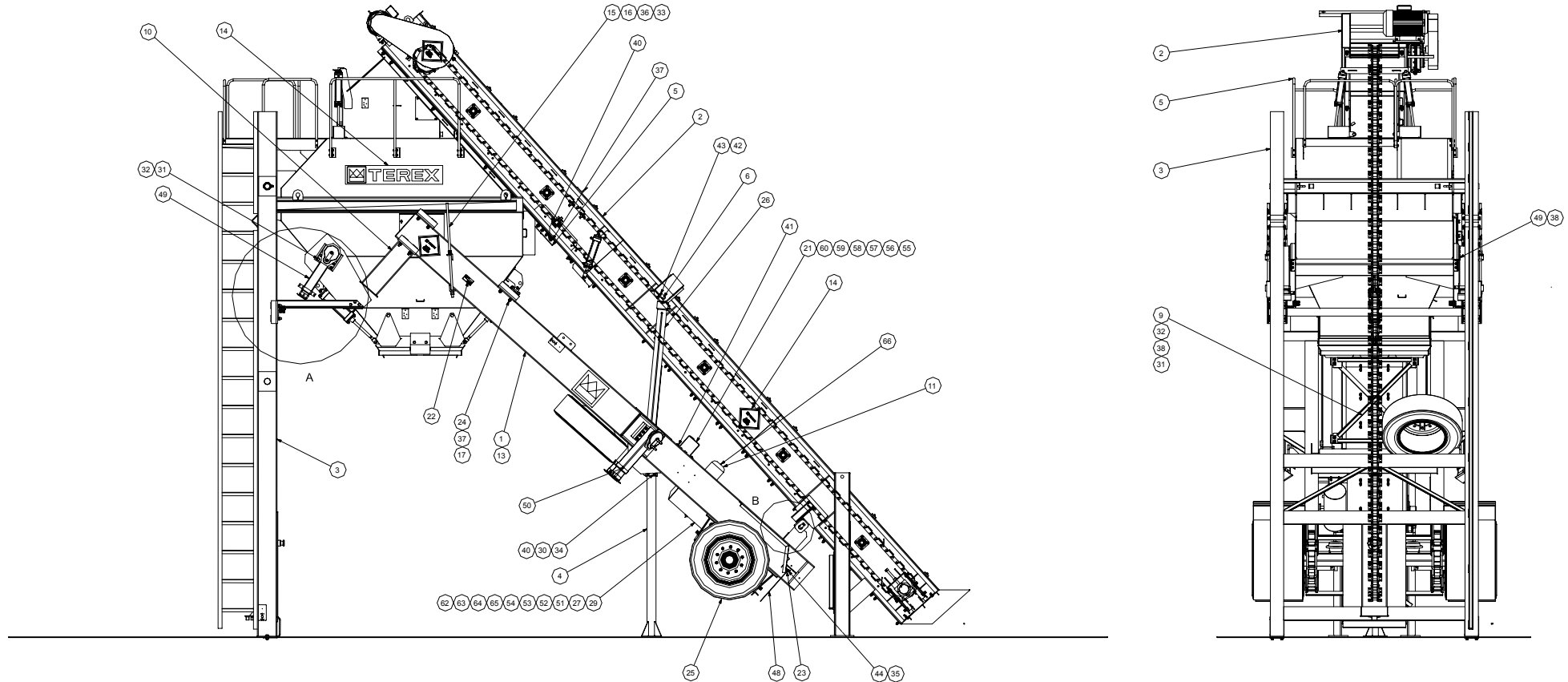
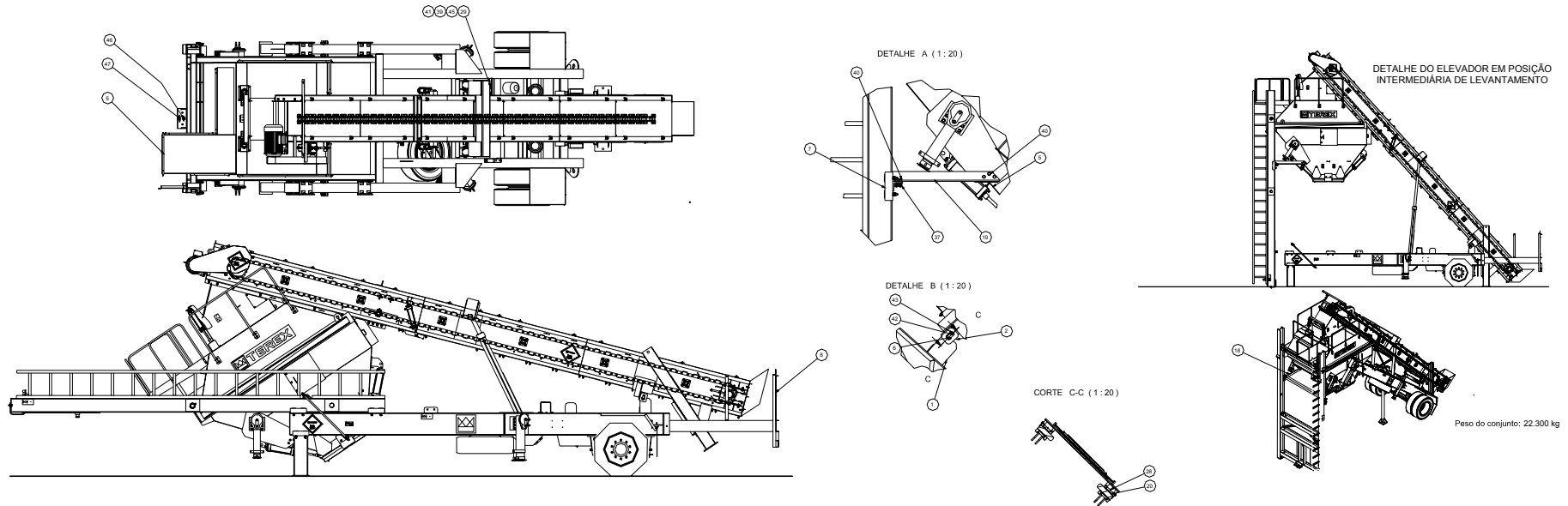


**2.7. Silo auto-eregível / Ascensor drag mixer con silo autolevante / Drag conveyor with self erect silo – 34076761**



**2.7. Silo auto-eregível / Ascensor drag mixer con silo autolevante / Drag conveyor with self erect silo – 34076761**





As informações aqui contidas podem ser alteradas sem prévio aviso em virtude dos constantes avanços tecnológicos de nossos produtos.  
 La información contenida aquí se puede modificar sin anterior reconocimiento en la virtud de los avances tecnológicos constantes de nuestros productos.  
 The information contained here may be changed without previous notice due to the constant technological advances of our products.

Documentação Técnica de Produto / Documentación Técnica de Producto  
 Technical Documentation of Product

**SICOD – Sistema Integrado de Consulta Digital**  
 Sistema Integrado para Consulta Digital  
 Integrated System of Digital Consultation

Item	Código	Descrição	Descripción	Description	Qt. / Cant. Qty.
Item	Part number				
<b>34076761</b>		<b>Validade / Validad / Serial number:</b>			
01	34076764	Cjasm. chassi traseiro do elevador			01
02	34076766	Cjm. elevador			01
03	34076771	Cjasm. chasis dianteiro do elevador			01
04	34076772	Cjs. pé central do elevador			01
05	34055546	Cjasm. silo auto-eregível 10m3			01
06	34050136	Cjs. pino			06
07	34050134	Cjm. travessa apoio da moega			01
08	34050065	Cjasm. para-choque do elevador			01
09	34050010	Cjs. reforço amarração dos cilindros			01
10	34012608	Cjm. pé I 250x 730			02
11	34062274	Cjm. circuito hidráulico			01
12	34050117	Cjm. painel elétrico 380V/50Hz			01
13	34042881	Cjm. iluminação e sinalização usina 1 eixo			01
14	34072955	Cjt. adesivos elevador			01
15	30055485	Tirante 1"			04
16	30055414	Suporte do tirante do elevador			02
17	30051774	Espaçador de fixação chassi			08
18	30050208	Apoio direito da moega			01
19	30050207	Apoio esquerdo da moega			01
20	30050014	Bucha			04
21	30042431	Suporte da valv. estacionam. de emergência			01
22	30045956	Placa indicat. "TARA/LOT/PBT"/A4			01
23	38058911	Fixador menor			02
24	38050592	Fixador tipo cantoneira			16
25	38062195	Pneu montado 11.00-20			05
26	28049565	Cilindro Hidráulico			02
27	28025549	Mangueira de freio flexível			04
28	28011853	Engraxadeira reta 1/8" BSP			02
29	28009542	Tanque ar 40			01
30	24052515	Porca sext. G5 UNC3/4"			16

Segue / Continúa / Continued...



As informações aqui contidas podem ser alteradas sem prévio aviso em virtude dos constantes avanços tecnológicos de nossos produtos.  
 La información contenida aquí se puede modificar sin anterior reconocimiento en la virtud de los avances tecnológicos constantes de nuestros productos.  
 The information contained here may be changed without previous notice due to the constant technological advances of our products.

**Documentação Técnica de Produto / Documentación Técnica de Producto**  
 Technical Documentation of Product

**SICOD – Sistema Integrado de Consulta Digital**  
 Sistema Integrado para Consulta Digital  
 Integrated System of Digital Consultation

Item	Código	Descrição	Descripción	Description	Qt. / Cant.
Item	Part number				Qty.
<b>34076761</b>		<b>Validade / Validad / Serial number:</b>			
31	24051034	Paraf. sext. G5 UNC5/8x2" ZN			40
32	24005005	Arruela lisa REG5/8" ZN			40
33	24000353	Arruela lisa REG1" ZN			08
34	24000352	Arruela lisa REG3/4" ZN			34
35	24000350	Arruela lisa REG3/8" ZN			04
36	24000317	Porca sext. G2 UNC1" ZN			16
37	24000315	Porca sext. G2 UNC3/4" ZN			84
38	24000314	Porca sext. G2 UNC5/8" ZN			40
39	24000313	Porca sext. G2 UNC1/2" ZN			12
40	24000282	Paraf. sext. G5 UNC3/4x2.3/4" ZN			34
41	24000277	Paraf. sext. G5 UNC1/2x2" ZN			06
42	24000272	Paraf. sext. G5 UNC3/8x 1" ZN			06
43	24000065	Arruela pressão MED3/8" ZN			06
44	24000022	Porca sext. G2 UNC3/8" ZN			08
45	24000017	Arruela lisa REG1/2" ZN			10
46	22025540	Tomada fixa fêmea RED 7 PINOS			01
47	22011088	Tomada fixa fêmea 6 POLOS			01
48	20054030	Tapa barro TEREX ROADBUILDING			02
49	20079371	Pé mecanico c/reduc novo silpa 2000 3 est			01
51	20026451	Válvula dreno M22x1,5P			02
52	20010767	Extensão rígida da válvula do pneu			01
53	20030282	Kit sistema ar freio spring-break 1 eixo			01
54	20050462	Engate ar mão amigo auto emerg. M16			01
55	20050465	Engate ar mão amigo emerg. M16			01
56	20050466	União anteparo 10mm x M16			04
57	20026775	Insert para tubo nylon 10x 7			04
58	20050463	Engate ar mão amigo auto serv. M16			01
59	20050464	Engate ar mão amigo serv. M16			01
60	20043537	Chave sem cabo 32x33			01
61	20043588	Cabo para chave roda 3/4"x500 mm			01

Segue / Continúa / Continued...



As informações aqui contidas podem ser alteradas sem prévio aviso em virtude dos constantes avanços tecnológicos de nossos produtos.  
La información contenida aquí se puede modificar sin anterior reconocimiento en la virtud de los avances tecnológicos constantes de nuestros productos.  
The information contained here may be changed without previous notice due to the constant technological advances of our products.

**Documentação Técnica de Produto / Documentación Técnica de Producto**  
Technical Documentation of Product

**SICOD – Sistema Integrado de Consulta Digital**  
Sistema Integrado para Consulta Digital  
Integrated System of Digital Consultation

Item	Código	Descrição	Descripción	Description	Qt. / Cant.
Item	Part number				Qty.
<b>34076761</b>		<b>Validade / Validad / Serial number:</b>			
62	30025687	Tubo nylon 10/ 7x30000			01
63	30025688	Tubo nylon 16/12x 5000			01
64	28065419	Válvula direcional solen. (2) 03 CT 240 VCA			01
65	38043935	Kit placa de sinalização			01
66	20079532	Pé mecânico com redução			01