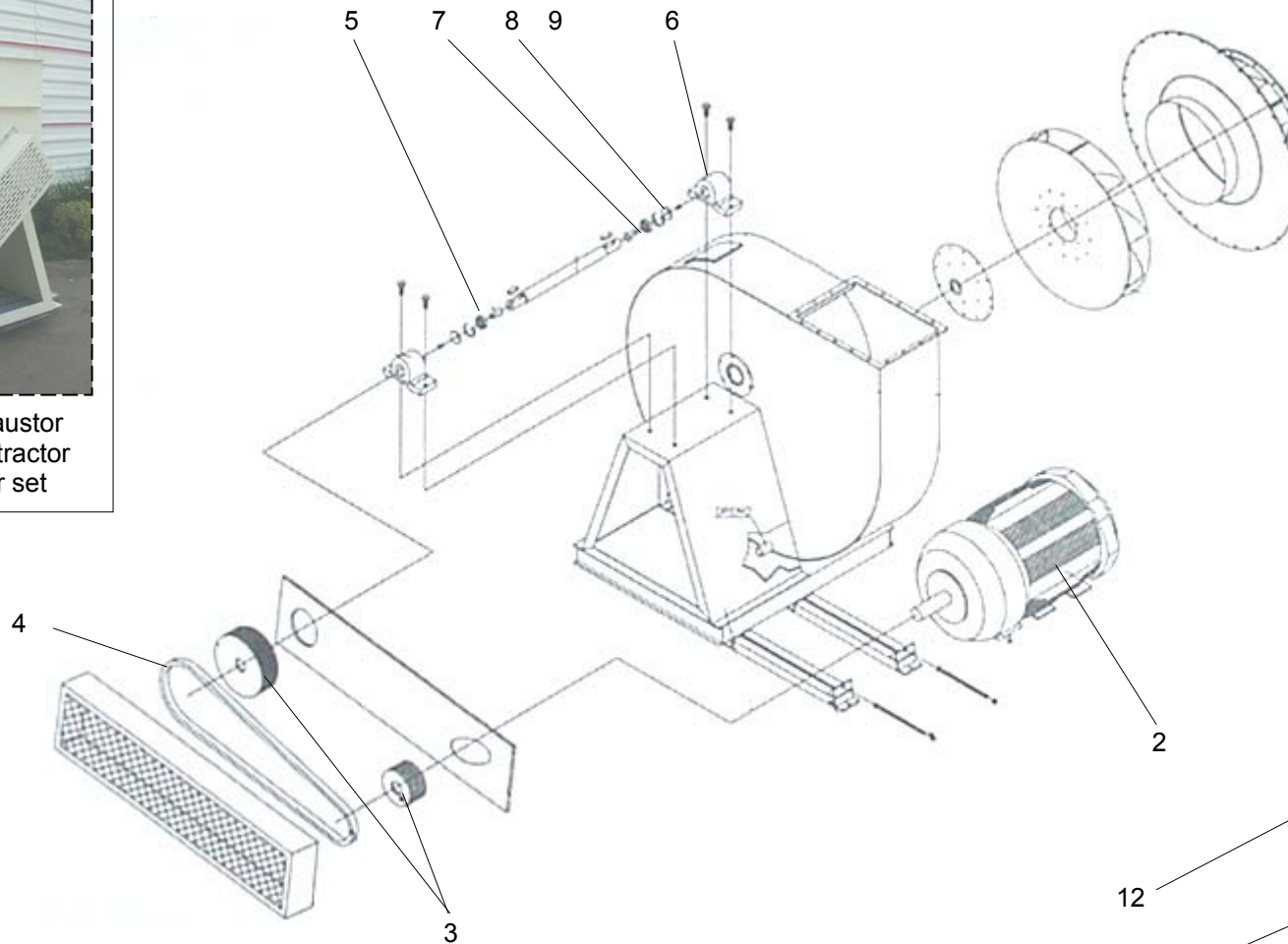


1.9. Exaustor / Extractor / Exhauster



1 – Cj. do exaustor
– Cj. del extractor
– Exhauster set



10 1 11



12 13



As informações aqui contidas podem ser alteradas sem prévio aviso em virtude dos constantes avanços tecnológicos de nossos produtos.
La información contenida aquí se puede modificar sin anterior reconocimiento en la virtud de los avances tecnológicos constantes de nuestros productos.
The information contained here may be changed without previous notice due to the constant technological advances of our products.

Documentação Técnica de Produto / Documentación Técnica de Producto
Technical Documentation of Product

SICOD – Sistema Integrado de Consulta Digital
Sistema Integrado para Consulta Digital
Integrated System of Digital Consultation

1.9. Exaustor / Extractor / Exhauster

Item	Código	Descrição	Descripción	Description	Qt. / Cant. Qty.
			Validade / Validad / Serial number: 050418; 050808		
	34078906	– 380V / 50Hz			
01	26078712	Cj. do exaustor (sem motor)	Cj. del extractor (sin motor eléctrico)	Exhauster set (without electric motor)	01
02	22061440	Motor elétrico 75cv	Motor eléctrico	Electric motor	01
03	---	Polia De.230 – Di.65 / Di.60	Polea	Pulley	01 / 01
04	---	Correia 5"V" - 900	Cinta "V"	"V" belt	05
05	---	Rolamento 2216K	Rodamiento	Bearing	02
06	---	Mancal SNA 516-613	Cojinete	Sleeve bearing	02
07	---	Bucha fixação H-316	Buje fijación	Fastening bushing	02
08	---	Vedação TSNA 516 - A	Vedación	Seal	04
09	---	Anel de boqueio FRB 12.5 /140 P	Anillo del bloqueo	Constraint ring	02
10	34078700	Adaptador superior	Adaptador superior	Upper adapter	01
11	34068543	Cj. da chaminé	Cj. de la chimenea	Chimney set	01
12	22069679	Atuador linear curso 100mm	Actuador lineal curso	Linear actuator	01
13	---	Mancal FYTB 30	Cojinete	Sleeve bearing	---