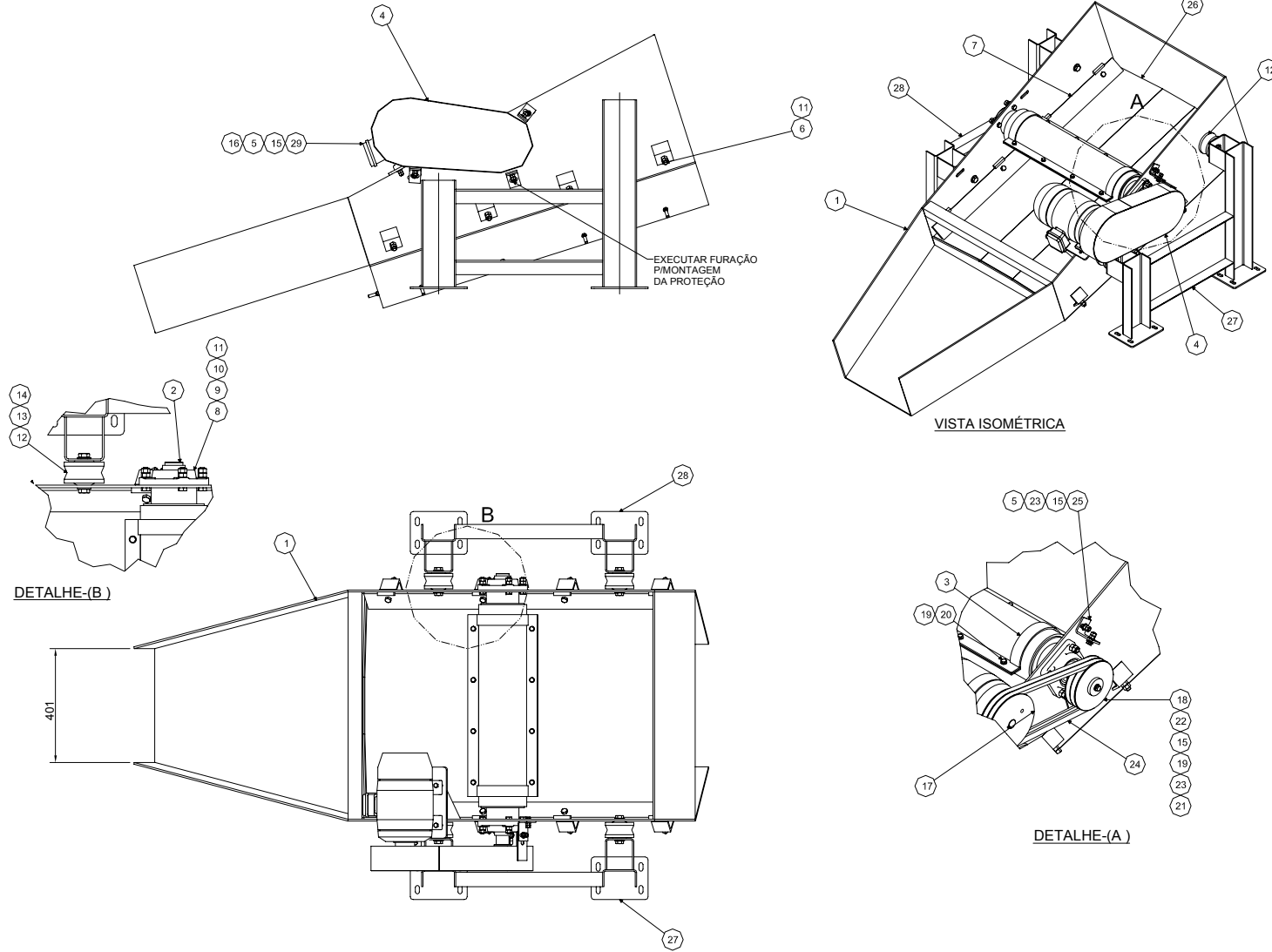


2.8.2. Cjm. peneira vibratória da correia 24" 50Hz – 34079450





As informações aqui contidas podem ser alteradas sem prévio aviso em virtude dos constantes avanços tecnológicos de nossos produtos.
 La información contenida aquí se puede modificar sin anterior reconocimiento en la virtud de los avances tecnológicos constantes de nuestros productos.
 The information contained here may be changed without previous notice due to the constant technological advances of our products.

Documentação Técnica de Produto / Documentación Técnica de Producto
 Technical Documentation of Product

SICOD – Sistema Integrado de Consulta Digital
 Sistema Integrado para Consulta Digital
 Integrated System of Digital Consultation

Item	Código	Descrição	Descripción	Description	Qt. / Cant.
Item	Part number				Qty.
34079450		Validade / Validad / Serial number:			
01	34079457	Cjs. peneira vibratória fixa da corr. 24" 50Hz			01
02	34072094	Cjm. eixo da peneira vibratória 24"			01
03	34072100	Cjs. tampa peneira vibratória			01
04	34079459	Cjs. proteção da correia da peneira			01
05	24000022	Porca sext. G2 UNC3/8" ZN			20
06	24000218	Paraf. sext. G5 UNC1/2x4" ZN			08
07	30039072	Fixador da tela da peneira de reciclados			02
08	26000703	Mancal F209 (45)			02
09	26000727	Rolamento UC 209 (45/85x24)			02
10	24000277	Paraf. sext. G5 UNC1/2x2" ZN			08
11	24000313	Porca sext. G2 UNC1/2" ZN			32
12	30057697	Coxim borracha M16			04
13	24006899	Arruela lisa 19,0ZN DIN 125-A			08
14	24030609	Paraf. sext. 8.8 M16x 30 ZN DIN 933			08
15	24000350	Arruela lisa REG3/8" ZN			17
16	24051029	Paraf. sext. G5 UNC3/8x1.3/4" ZN			04
17	30079462	Polia B 2 canais 190 F28 R 8			01
18	30032360	Polia B 2 canais 160 F40 R12			01
19	24000065	Arruela pressão MED3/8" ZN			09
20	24000272	Paraf. sext. G5 UNC3/8x 1" ZN			08
21	30017532	Chaveta 12x 8x 45TIPO C/A4			01
22	30000687	Arruela redonda 55x9,5 F11 1020			01
23	24006953	Paraf. sext. G5 UNC3/8x1 1/4" ZN			07
24	26008628	Correia "V" B- 47			02
25	30056566	Suporte protetor da peneira			03
26	40056710	Tela malha 2" FIO5/16"			01
27	34074410	Cjs. estrutura direita da peneira vibratória			01
28	34074411	Cjs. estrutura esquerda da peneira vibratória			01
29	22000824	Motor 50Hz 3CV 4P 220/380V			01