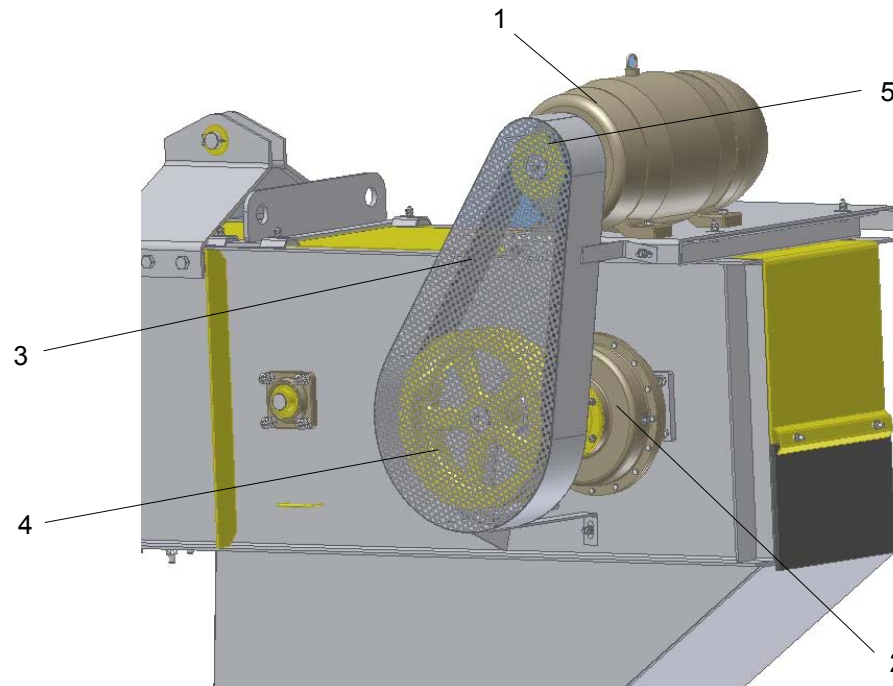


1.8.1. Acionamento do elevador / Accionamento / Drive





As informações aqui contidas podem ser alteradas sem prévio aviso em virtude dos constantes avanços tecnológicos de nossos produtos.
La información contenida aquí se puede modificar sin anterior reconocimiento en la virtud de los avances tecnológicos constantes de nuestros productos.
The information contained here may be changed without previous notice due to the constant technological advances of our products.

Documentação Técnica de Produto / Documentación Técnica de Producto
Technical Documentation of Product

SICOD – Sistema Integrado de Consulta Digital
Sistema Integrado para Consulta Digital
Integrated System of Digital Consultation

1.8.1. Acionamento do elevador / Accionamento / Drive

Item Item	Código Part number	Descrição	Descripción	Description	Qt. / Cant. Qty.
380V / 50Hz		Validade / Validad / Serial number: 041222; 041228; 050418			
01	22061438	Motor elétrico 30cv	Motor eléctrico	Electric motor	01
02	34058809	Redutor 3:90	Reductor	Gearbox	01
03	26037436	Correia "V" C-80	Cinta "V"	"V" Belt	04
04	26030193	Polia D.410	Polea	Pulley	01
05	26030181	Polia D.150	Polea	Pulley	01