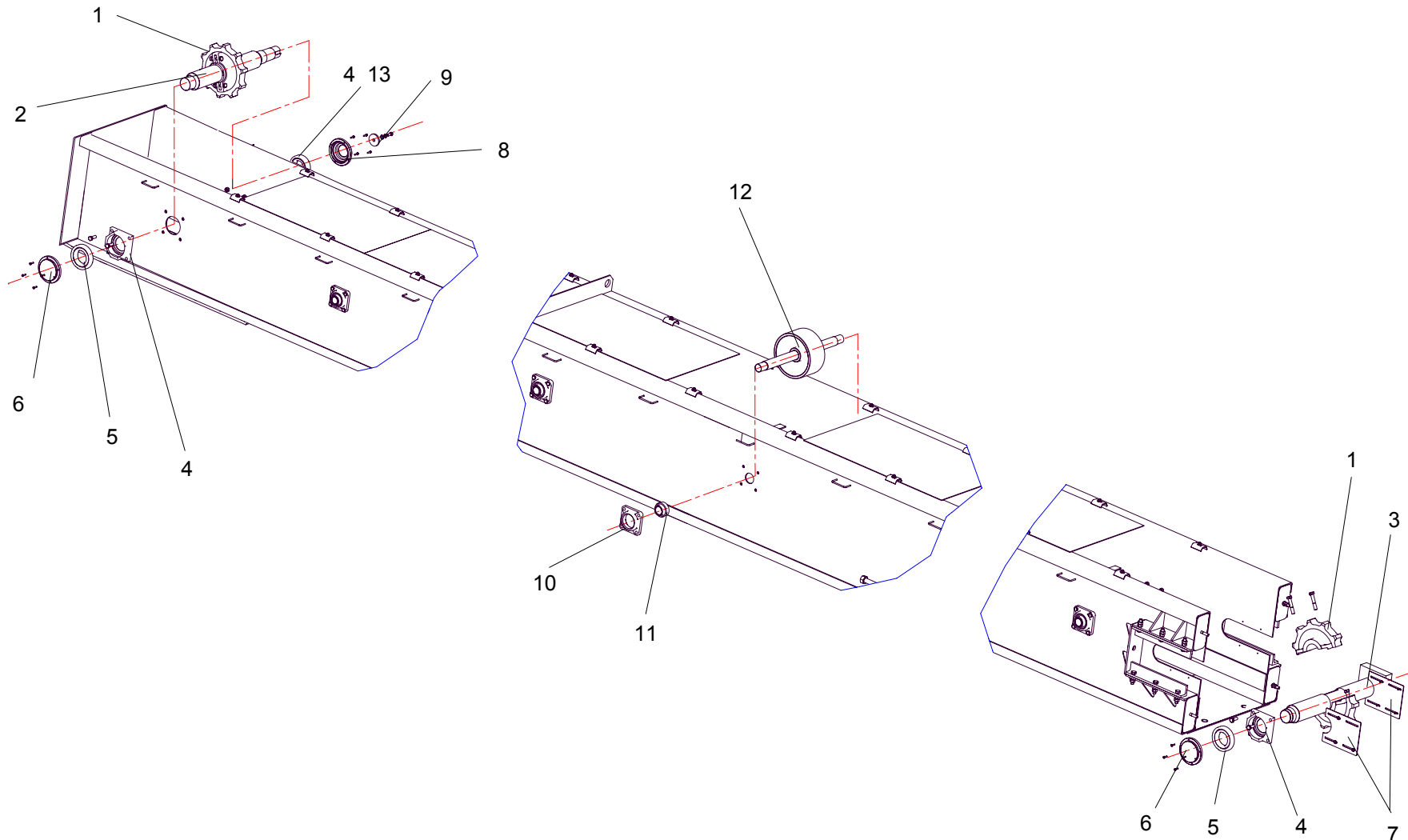


### 1.8.2. Mancais e guias / Cojinetes y guías / Sleeve bearings and guides





As informações aqui contidas podem ser alteradas sem prévio aviso em virtude dos constantes avanços tecnológicos de nossos produtos.  
La información contenida aquí se puede modificar sin anterior reconocimiento en la virtud de los avances tecnológicos constantes de nuestros productos.  
The information contained here may be changed without previous notice due to the constant technological advances of our products.

**Documentação Técnica de Produto / Documentación Técnica de Producto**  
Technical Documentation of Product

**SICOD – Sistema Integrado de Consulta Digital**  
Sistema Integrado para Consulta Digital  
Integrated System of Digital Consultation

## 1.8.2. Mancais e guias / Cojinetes y guías / Sleeve bearings and guides

Item	Código	Descrição	Descripción	Description	Qt. / Cant.
Item	Part number				Qty.
<b>Validade / Validad / Serial number:</b> Todas séries / Todas las séries / All series					
01	34074263	Engrenagem bi-partida	Engranaje bipartido	Split sprocket	02
02	38075778	Eixo de acionamento	Eje de accionamiento	Drive axle	01
03	38075781	Eixo esticador	Eje estirador	Tightener shaft	01
04	30074262	Mancal	Cojinete	Sleeve bearing	04
05	26009000	Rolamento	Rodamiento	Bearing	04
06	38075780	Tampa cega	Tapa ciega	Cover lid	03
07	34013188	Fechamento	Cierre	Enclosure	02
08	38075779	Tampa vazada	Tapa chorreada	Slitted lid	01
09	30013568	Arruela de fixação	Arandela de fijación	Fastening washer	02
10	26000702	Mancal intermediário	Cojinete intermedio	Intermediary sleeve bearing	08
11	26000726	Rolamento	Rodamiento	Bearing	08
12	34005691	Roda guia	Rueda guía	Guide wheel	04
13	30074268	Espaçador	Espaciador	Spacer	01