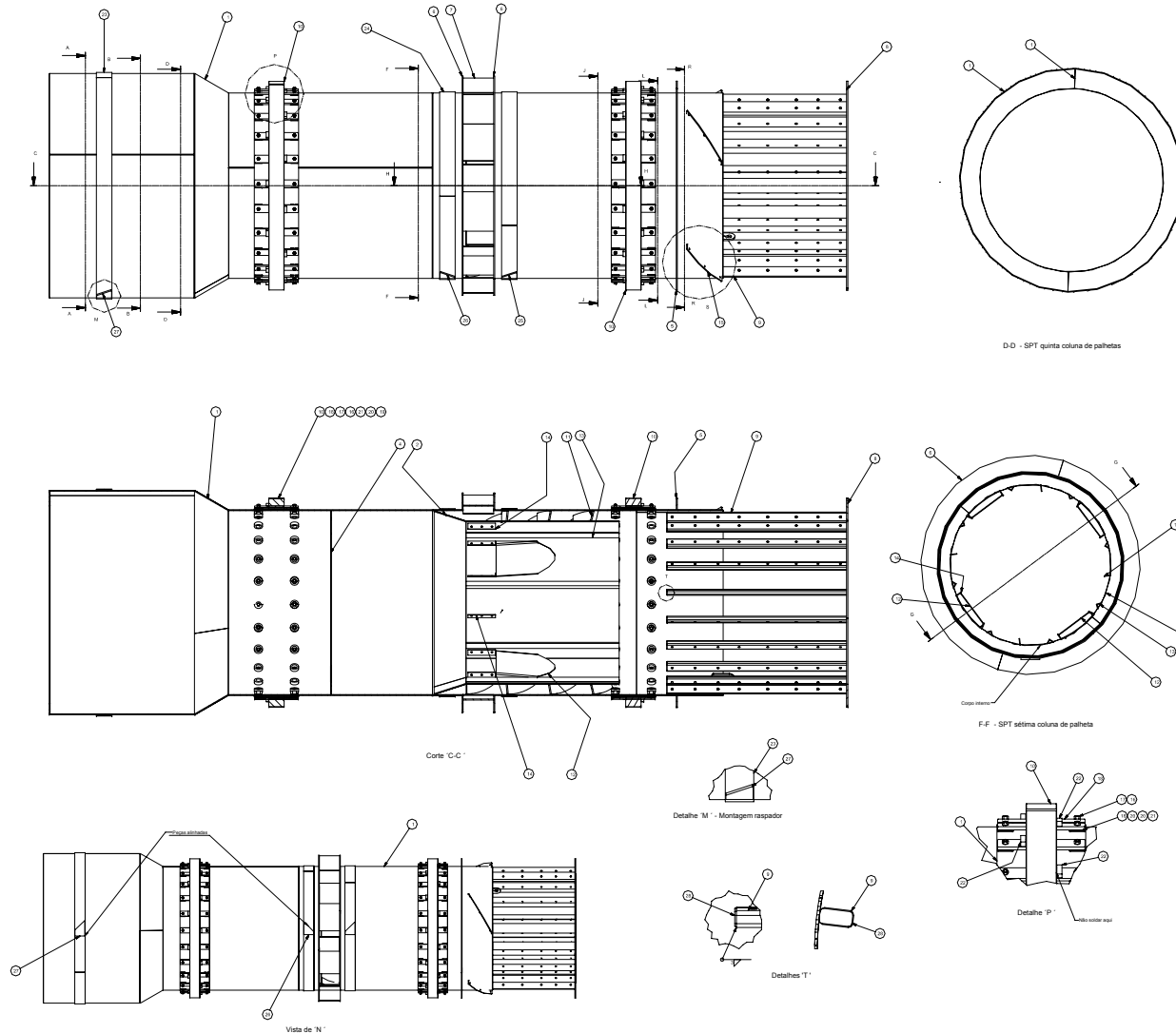
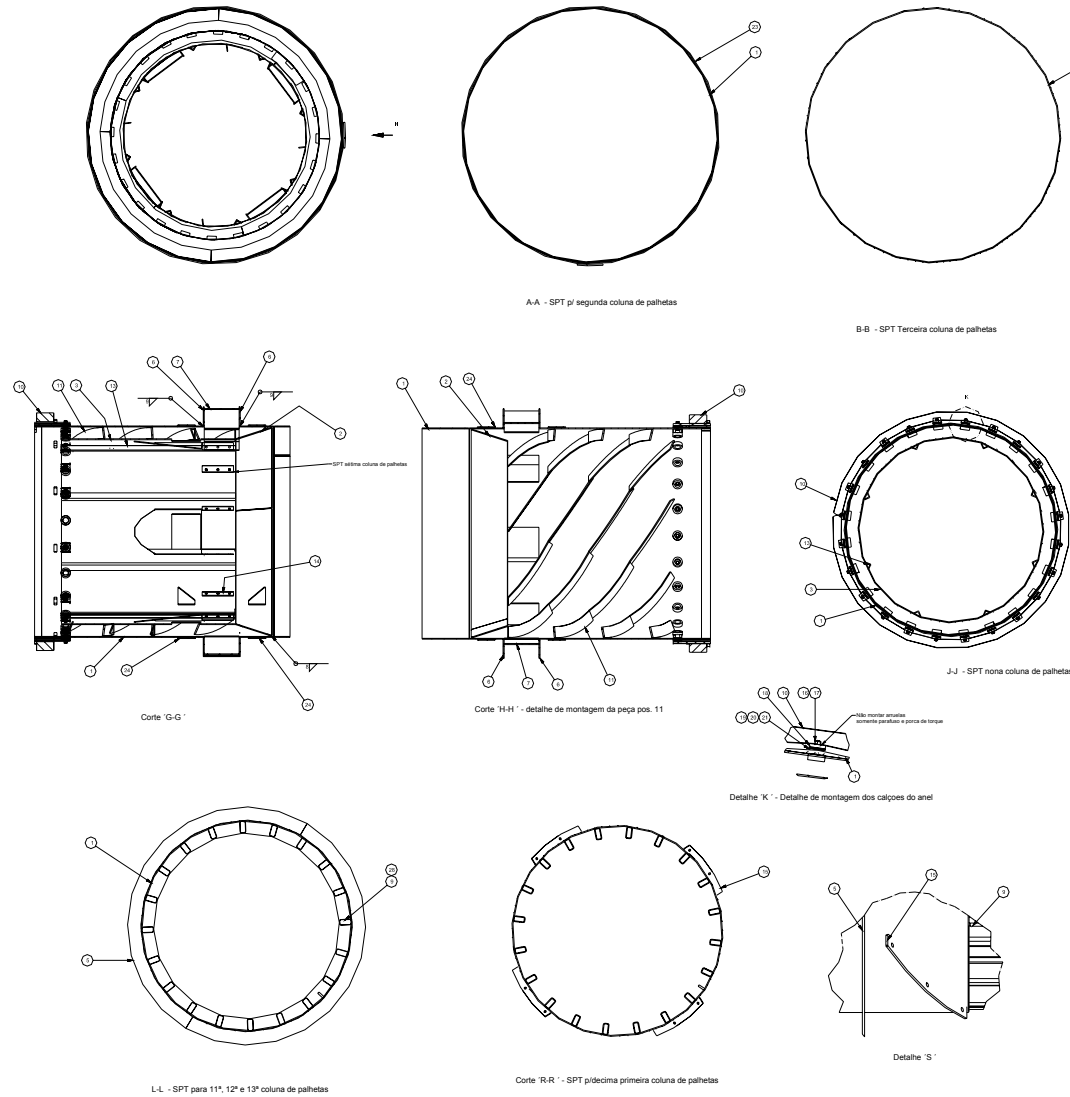


1.4.1. Corpo do secador / Cuerpo del secador / Dryer body



1.4.1. Corpo do secador / Cuerpo del secador / Dryer body





As informações aqui contidas podem ser alteradas sem prévio aviso em virtude dos constantes avanços tecnológicos de nossos produtos.
 La información contenida aquí se puede modificar sin anterior reconocimiento en la virtud de los avances tecnológicos constantes de nuestros productos.
 The information contained here may be changed without previous notice due to the constant technological advances of our products.

Documentação Técnica de Produto / Documentación Técnica de Producto
 Technical Documentation of Product

SICOD – Sistema Integrado de Consulta Digital
 Sistema Integrado para Consulta Digital
 Integrated System of Digital Consultation

Item	Código	Descrição	Descripción	Description	Qt. / Cant.
Item	Part number				Qty.
34083542		Validade / Validad / Serial number:			
01	38079547	Cjs. corpo sec CF 1800x7865			01
02	30072155	Cone interno			02
03	30072154	Corpo interno			02
04	30054029	Flange interna do secador			03
05	30069418	Flange bi-partida			02
06	30072158	Flange			04
07	30072223	Fechamento menor			08
08	30075085	Flange bi-partida			02
09	30075086	Suporte da palheta			20
10	38079567	Anel do secador			02
11	30072156	Palheta reciclagem			32
12	30072293	Caixa de proteção interna de entr. de mat.			04
13	30072294	Cantoneira			08
14	30076937	Suporte da palheta interna			12
15	30079577	Suporte da palheta do reciclador			04
16	24001108	Paraf. sext. G5 UNC5/8x2.1/2" ZN			96
17	24079573	Porca torque UNC 5/8" ZN			96
18	30079568	Suporte para anel			48
19	30072415	Espaçador quadrado 76x 1,9x OBLG 18			96
20	30072414	Espaçador quadrado 76x 3,0x OBLG 18			192
21	30072412	Arruela quadrada 76x4,75 F18			96
22	30072424	Bucha quadrada laminada 102025,4x65			48
23	30079580	Anel de desgaste			02
24	30079581	Anel de desgaste			04
25	30079583	Palheta para limpeza e vedação			01
26	30079584	Palheta para limpeza e vedação			01
27	30079585	Palheta para limpeza e vedação			01
28	30084059	Fechamento do suporte da palheta			20