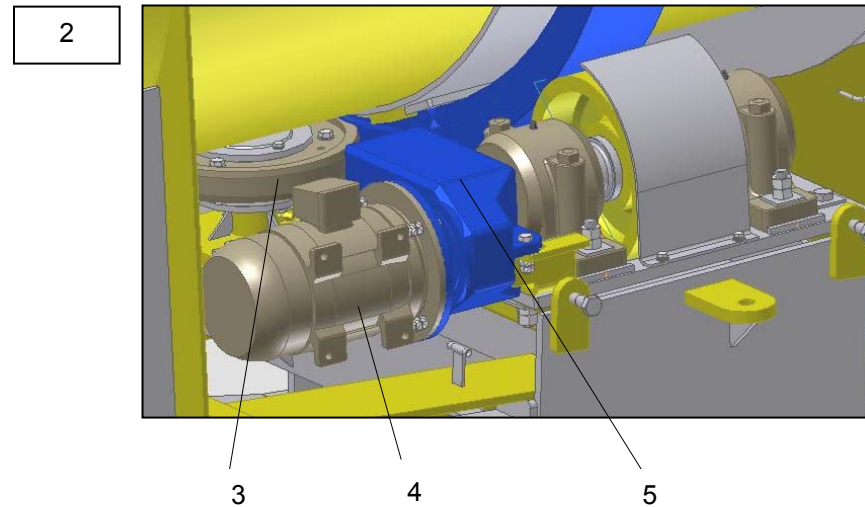
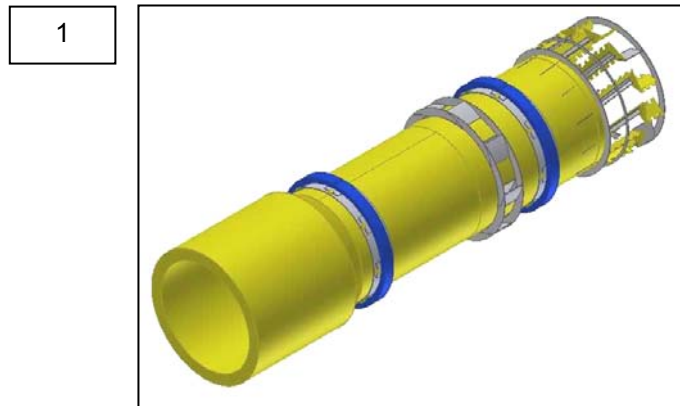


1.4. Secador de agregados / Secador de áridos / Aggregate dryer





As informações aqui contidas podem ser alteradas sem prévio aviso em virtude dos constantes avanços tecnológicos de nossos produtos.
La información contenida aquí se puede modificar sin anterior reconocimiento en la virtud de los avances tecnológicos constantes de nuestros productos.
The information contained here may be changed without previous notice due to the constant technological advances of our products.

Documentação Técnica de Produto / Documentación Técnica de Producto
Technical Documentation of Product

SICOD – Sistema Integrado de Consulta Digital
Sistema Integrado para Consulta Digital
Integrated System of Digital Consultation

1.4. Secador de agregados / Secador de áridos / Aggregate dryer

Item	Código	Descrição	Descripción	Description	Qt. / Cant.
Item	Part number				Qty.
380V / 50Hz		Validade / Validad / Serial number: 041222; 041228; 050418			
01	34083541	Corpo do secador	Cuerpo del secador	Dryer's body	01
02	---	Cj. dos roletes de apoio	Cj. de los rodillos de apoyo	Set of support rollers	01
03	34017582	Rolete de escora	Rodillo de apoyo	Brace roller	01
04	22060648	Motor elétrico 15cv	Motor eléctrico 15cv	15hp Electric motor	04
05	26073728	Redutor GD60 2R / 160 1:22,1	Reductor	Gearbox	04
06					
07					
08					
09					
10					
11					
12					