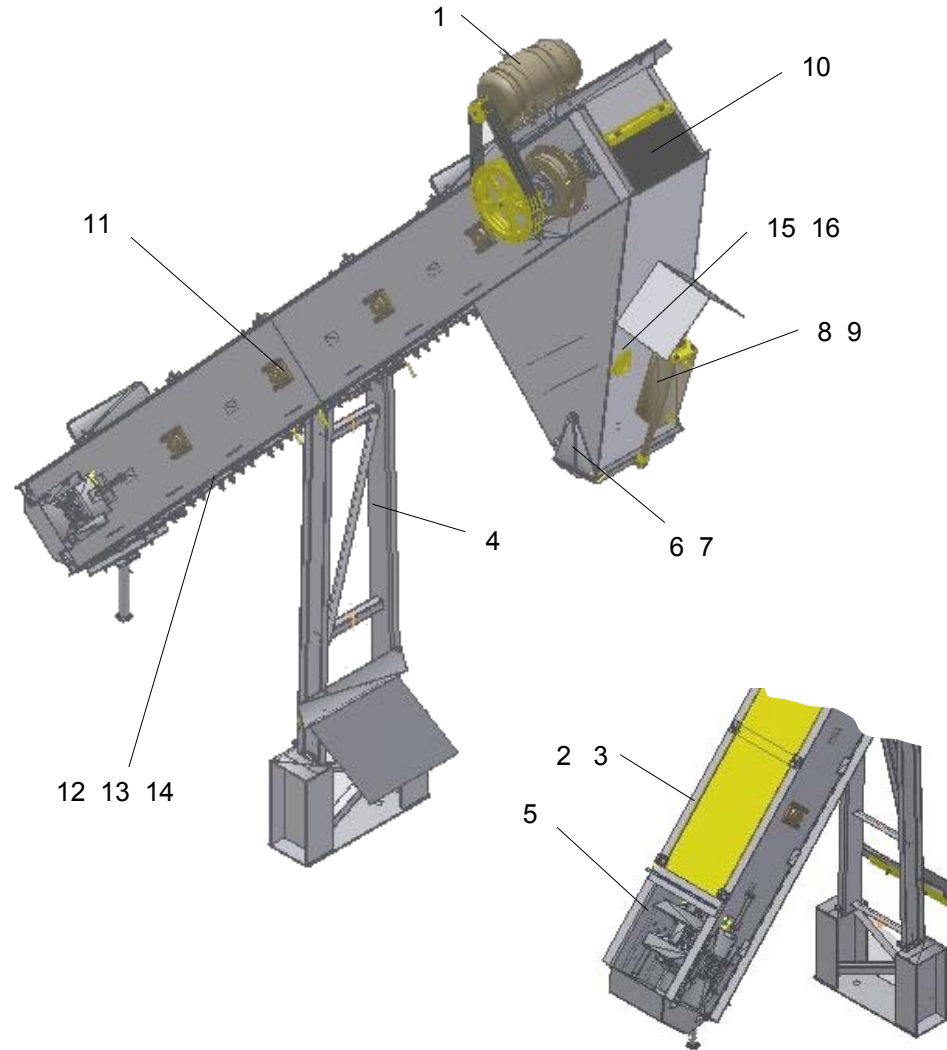


### 1.8. Sist. de elevação e armazenagem / Sist. de elevación e almacenaje / Elevator system and stock material





As informações aqui contidas podem ser alteradas sem prévio aviso em virtude dos constantes avanços tecnológicos de nossos produtos.  
 La información contenida aquí se puede modificar sin anterior reconocimiento en la virtud de los avances tecnológicos constantes de nuestros productos.  
 The information contained here may be changed without previous notice due to the constant technological advances of our products.

**Documentação Técnica de Produto / Documentación Técnica de Producto**  
 Technical Documentation of Product

**SICOD – Sistema Integrado de Consulta Digital**  
 Sistema Integrado para Consulta Digital  
 Integrated System of Digital Consultation

### 1.8. Sist. de elevação e armazenagem / Sist. de elevación e almacenaje / Elevator system and stock material

Item	Código	Descrição	Descripción	Description	Qt. / Cant.
Item	Part number				Qty.
<b>Validade / Validad / Serial number:</b> Todas séries / Todas las séries / All series					
01	---	Acionamento	Accionamiento	Drive	01
02	30013190	Tampas	Tapas	Lids	05
03	38035167	Fixador	Fijador	Fastener	14
04	34070964	Suporte	Soporte	Support	02
05	34070540	Corrente do elevador	Cadena del elevador	Elevator chain	01
06	34006789	Comporta	Compuerta	Floodgate	01
07	38048899	Pino	Eje	Pin	02
08	34016513	Cilindro pneumático	Cilindro neumático	Pneumatic cylinder	01
09	28049773	Kit de reparo	Kit de reparación	Repair kit	01
10	30013183	Vedação	Vedado	Seal	01
11	---	Cj. dos mancais e guias	Cj. de los cojinetes y guías	Set of guides and sleeve bearings	01
12	40007912	Placa de desgaste	Placa de desgaste	Wear Plate	08
13	30070545	Placa de desgaste menor	Placa de desgaste menor	Smaller wear plate	01
14	24007015	Parafuso especial	Tornillo especial	Special bolt	36
15	28075277	Válvula spool	Válvula spool	Spool valve	01
16	28062102	Silenciador	Silenciador	Silencer	02