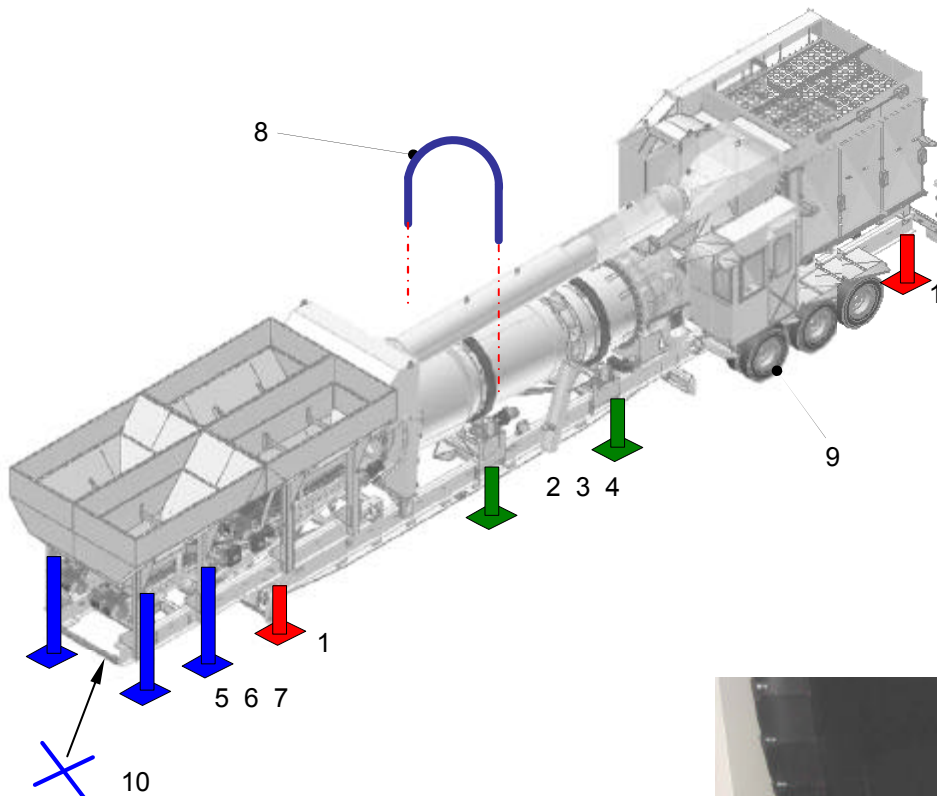
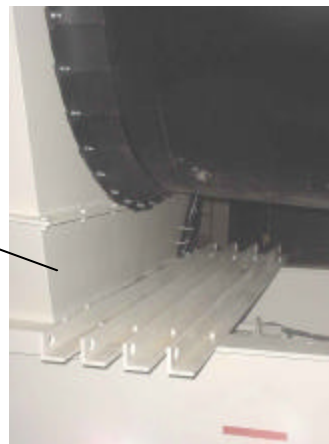


1.14. Sistema de ancoragem e mobilidade / Sistema de anclado y movilidad / Anchorage and mobility system



Intertravamento dos pés telescópicos
Fixación para las patas telescópicas
Setting system for telescopic foot

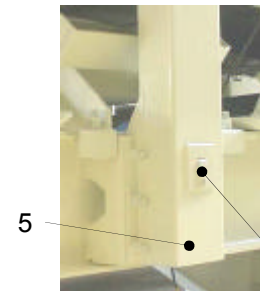
Posição de transporte
Posicionados para transporte
Transport position



Pé mecânico
Pata mecánica de elevación
Mechanical foot



Pé retrátil
Pata retráctil
Retractable foot



Pé telescópico
Pata telescópica
Telescopic foot



As informações aqui contidas podem ser alteradas sem prévio aviso em virtude dos constantes avanços tecnológicos de nossos produtos.
La información contenida aquí se puede modificar sin anterior reconocimiento en la virtud de los avances tecnológicos constantes de nuestros productos.
The information contained here may be changed without previous notice due to the constant technological advances of our products.

Documentação Técnica de Produto / Documentación Técnica de Producto
Technical Documentation of Product

SICOD – Sistema Integrado de Consulta Digital
Sistema Integrado para Consulta Digital
Integrated System of Digital Consultation

1.14. Sistema de ancoragem e mobilidade / Sistema de ancorado y movilidad / Anchorage and mobility system

Item Item	Código Part number	Descrição	Descripción	Description	Qt. / Cant. Qty.
			Validade / Validad / Serial number: Todas séries / Todas las séries / All series		
01	20062463	Pé mecânico de elevação	Pata mecánica de elevación	Mechanical foot for height adjustment	2 (pares / pairs)
02	34070575	Sapata do pé retrátil	Zapata de la pata retráctil	Shoe for retractable foot	04
03	34070569	Braço do pé retrátil	Brazo de la pata retráctil	Arm of retractable foot	04
04	38075743	Pino	Eje	Pin	08
05	34069728	Coluna do pé telescópico	Columna de la pata telescópica	Telescopic foot column	04
06	34071179	Sapata do pé telescópico	Zapata de la pata telescópica	Shoe for telescopic foot	04
07	34071184	Pino	Eje	Pin	08
08	34001776	Cinta de transporte p/ secador	Cinta de alimentación p/ secador	Band for dryer transportation	01
09	---	Sistema de mobilidade	Sistema de movilidad	Mobility system	01
10	30071182	Intertravamento para os pés telescópicos	Fixación para las patas telescópicas	Setting system for telescopic foot	04