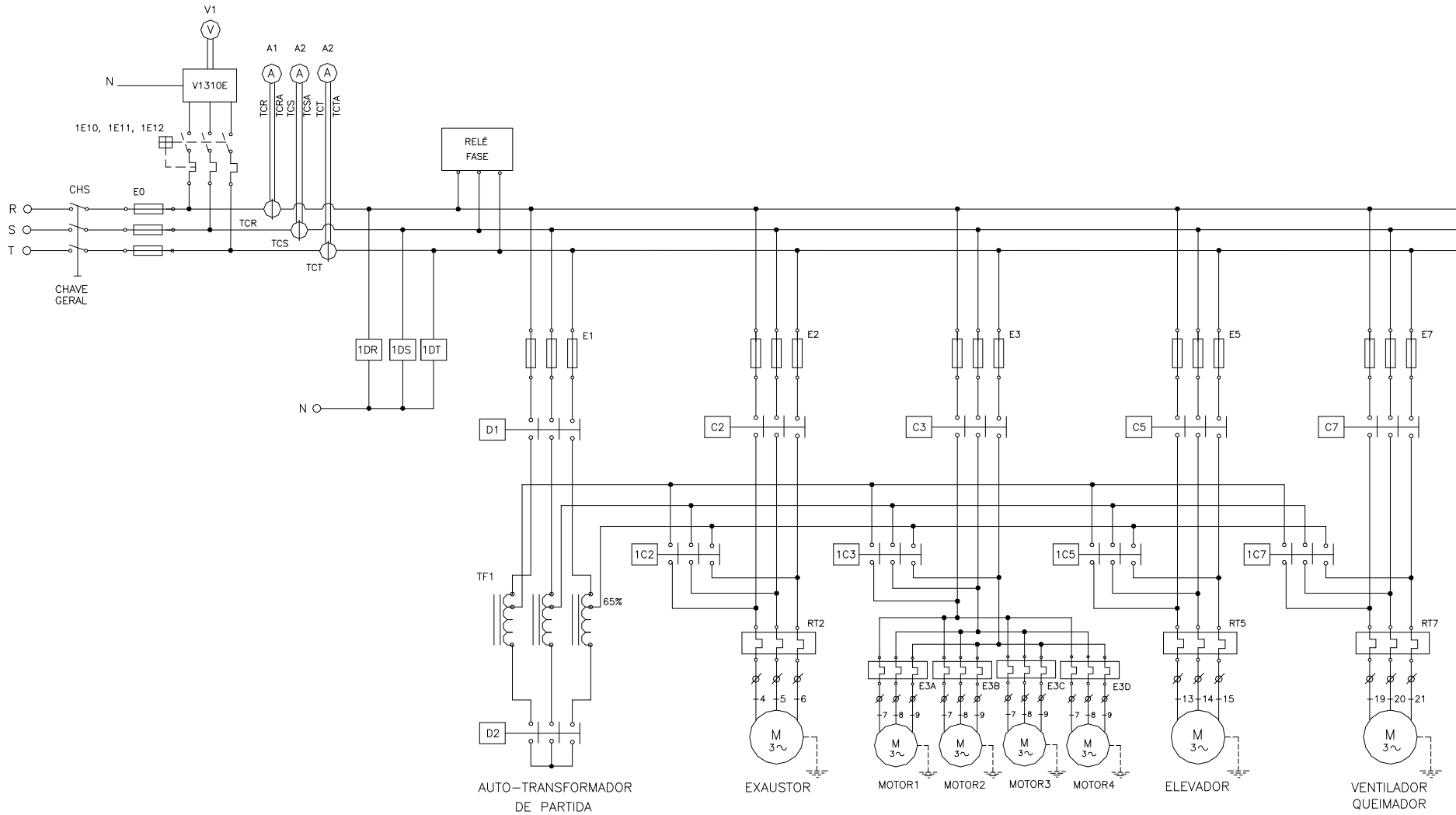


CIRCUITO DE POTÊNCIA.....	2
Circuito de potencia / Power circuit.....	2
CIRCUITO DE POTÊNCIA – INVERSORES DE FREQUÊNCIA	3
Circuito de potencia – Conversores de frecuencia / Power circuit –Frequency converters.....	3
CIRCUITO DE POTÊNCIA.....	4
Circuito de potencia / Power circuit.....	4
CIRCUITO DE COMANDO – PARTIDA COMPENSADA.....	6
Circuito de mando – Arranque compensado / Command circuit – Relay starter.....	6
MX 3000 – CIRCUITO DE COMANDO	12
Circuito de mando – MX 3000 / Command circuit – MX 3000.....	12

CIRCUITO DE POTÊNCIA

Circuito de potencia / Power circuit

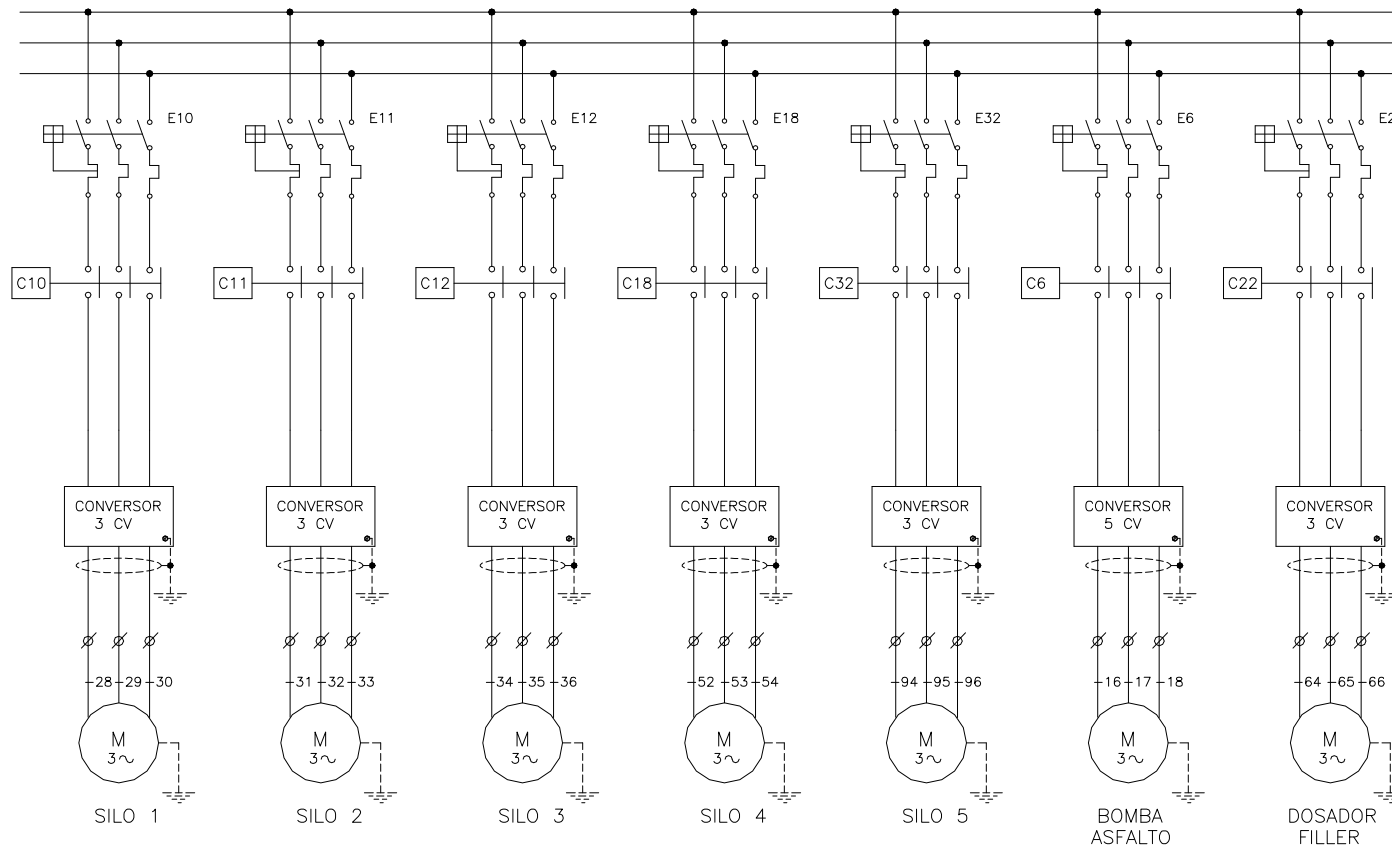
FI. 01



CIRCUITO DE POTÊNCIA – INVERSORES DE FREQUÊNCIA

Circuito de potencia – Conversores de frecuencia / Power circuit – Frequency converters

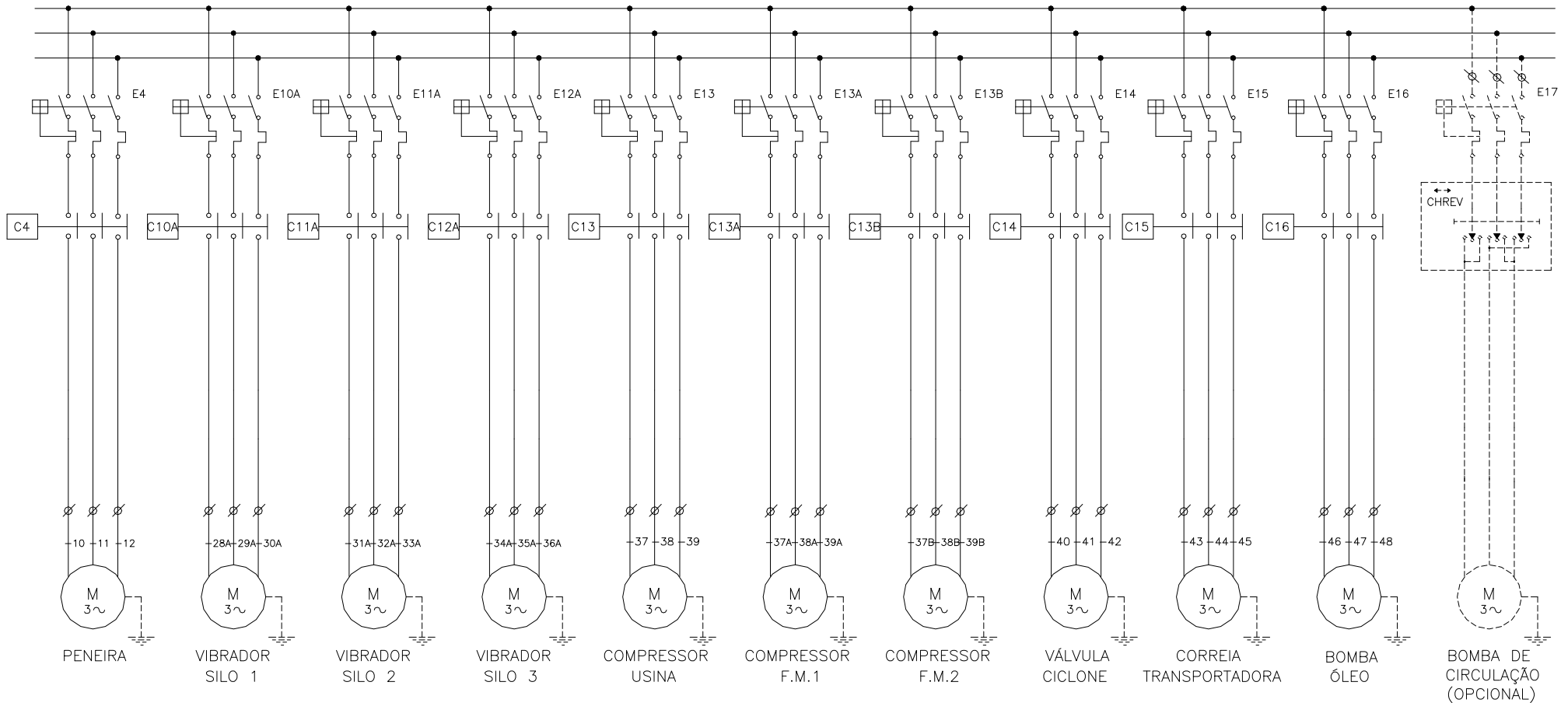
FI. 02



CIRCUITO DE POTÊNCIA

Circuito de potencia / Power circuit

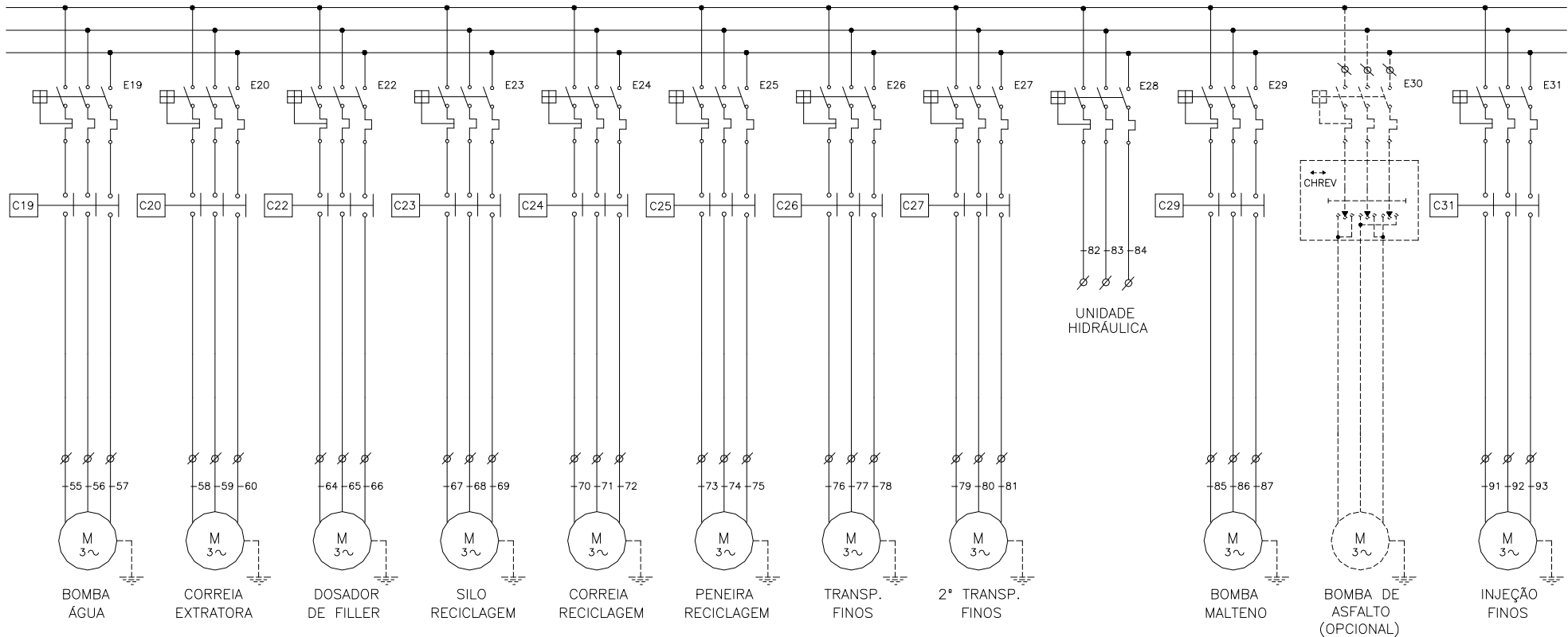
FI. 03



CIRCUITO DE POTÊNCIA

Circuito de potencia / Power circuit

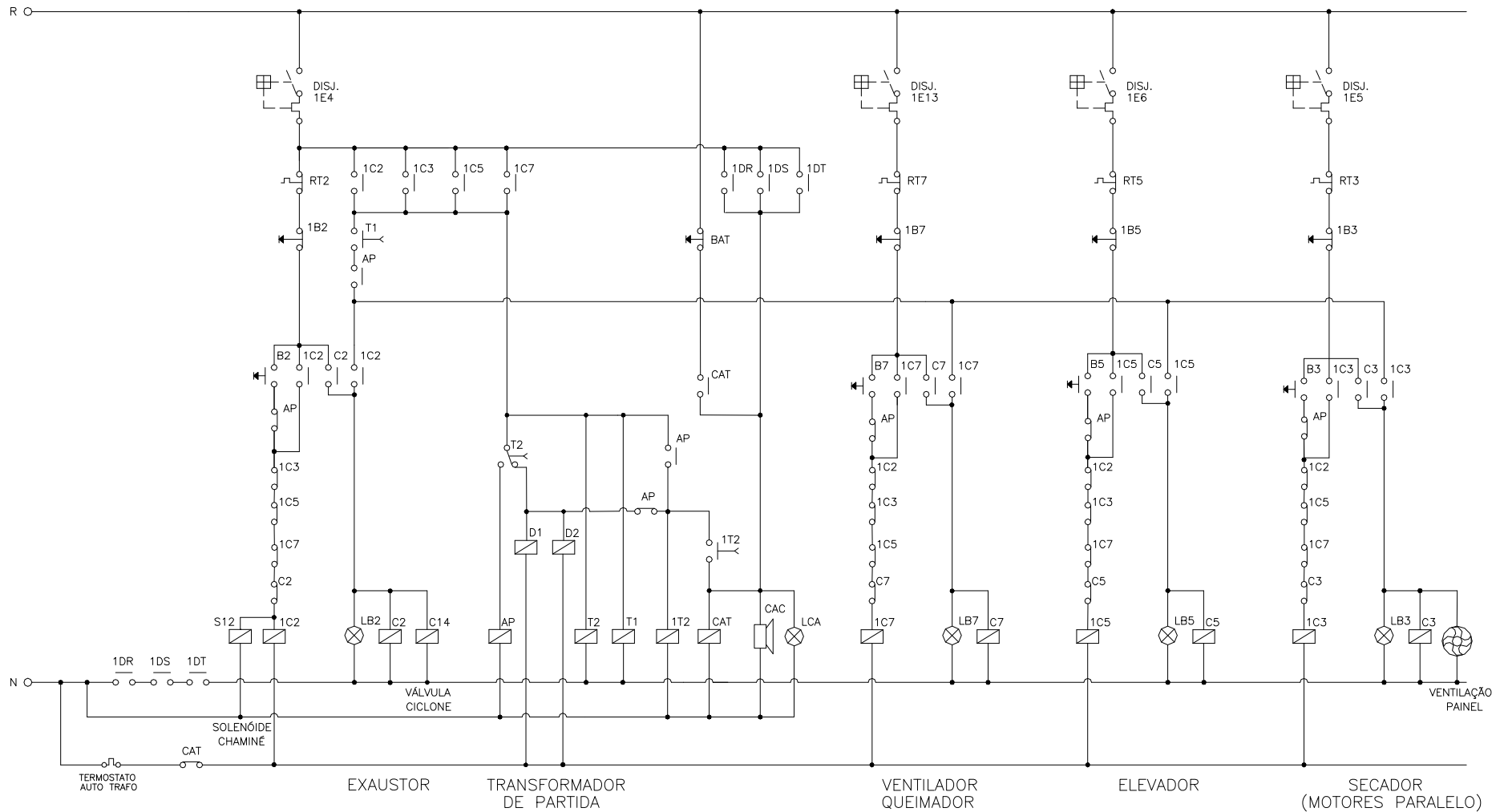
Fl. 04



CIRCUITO DE COMANDO – PARTIDA COMPENSADA

Circuito de mando – Arranque compensado / Command circuit – Relay starter

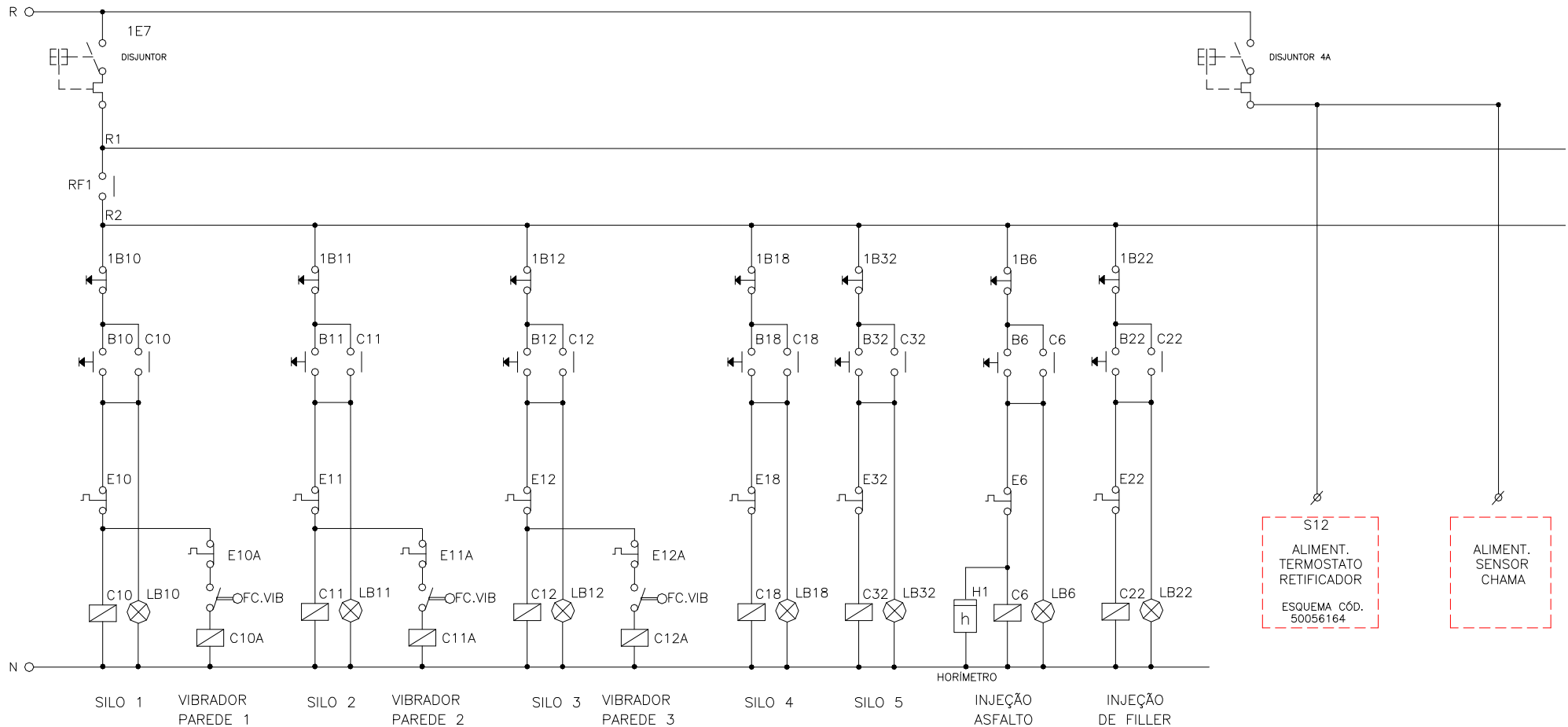
FI. 05



CIRCUITO DE COMANDO

Circuito de mando / Command circuit

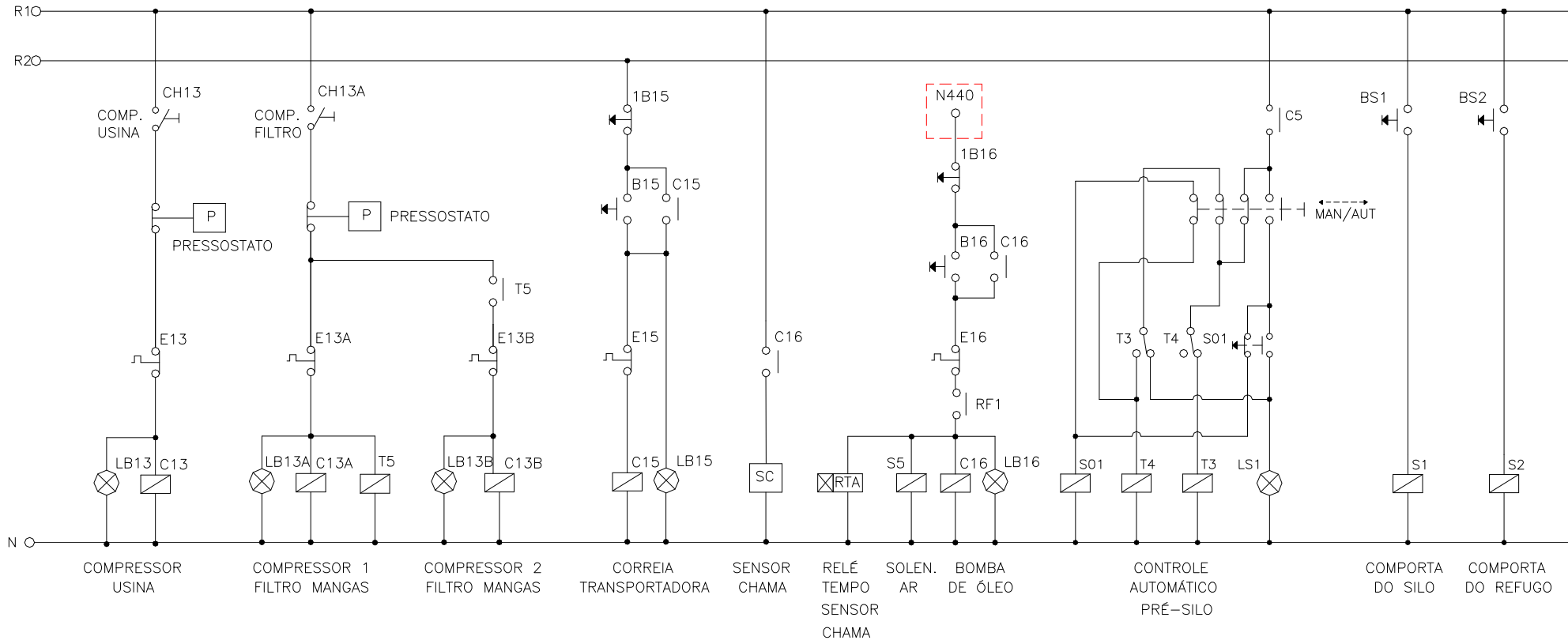
FI. 06



CIRCUITO DE COMANDO

Circuito de mando / Command circuit

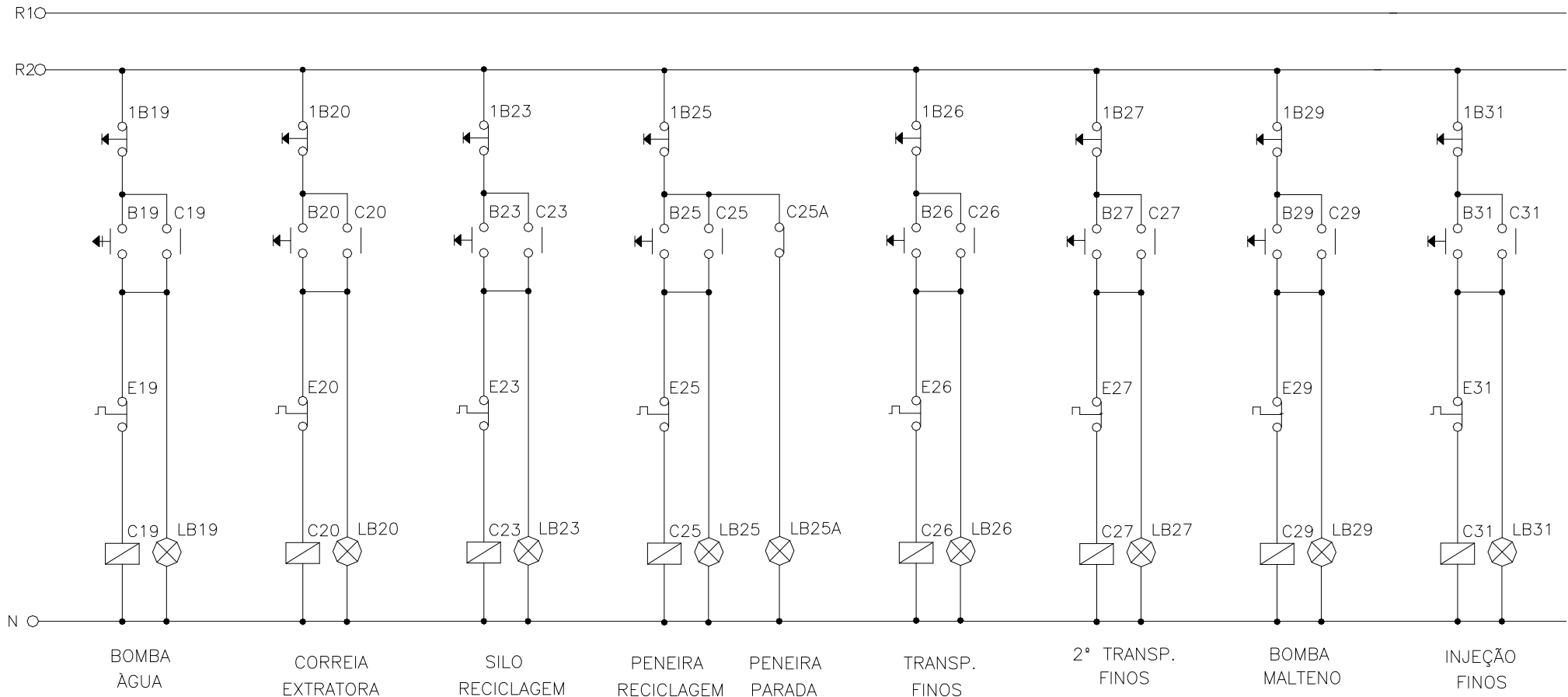
FI. 07



CIRCUITO DE COMANDO

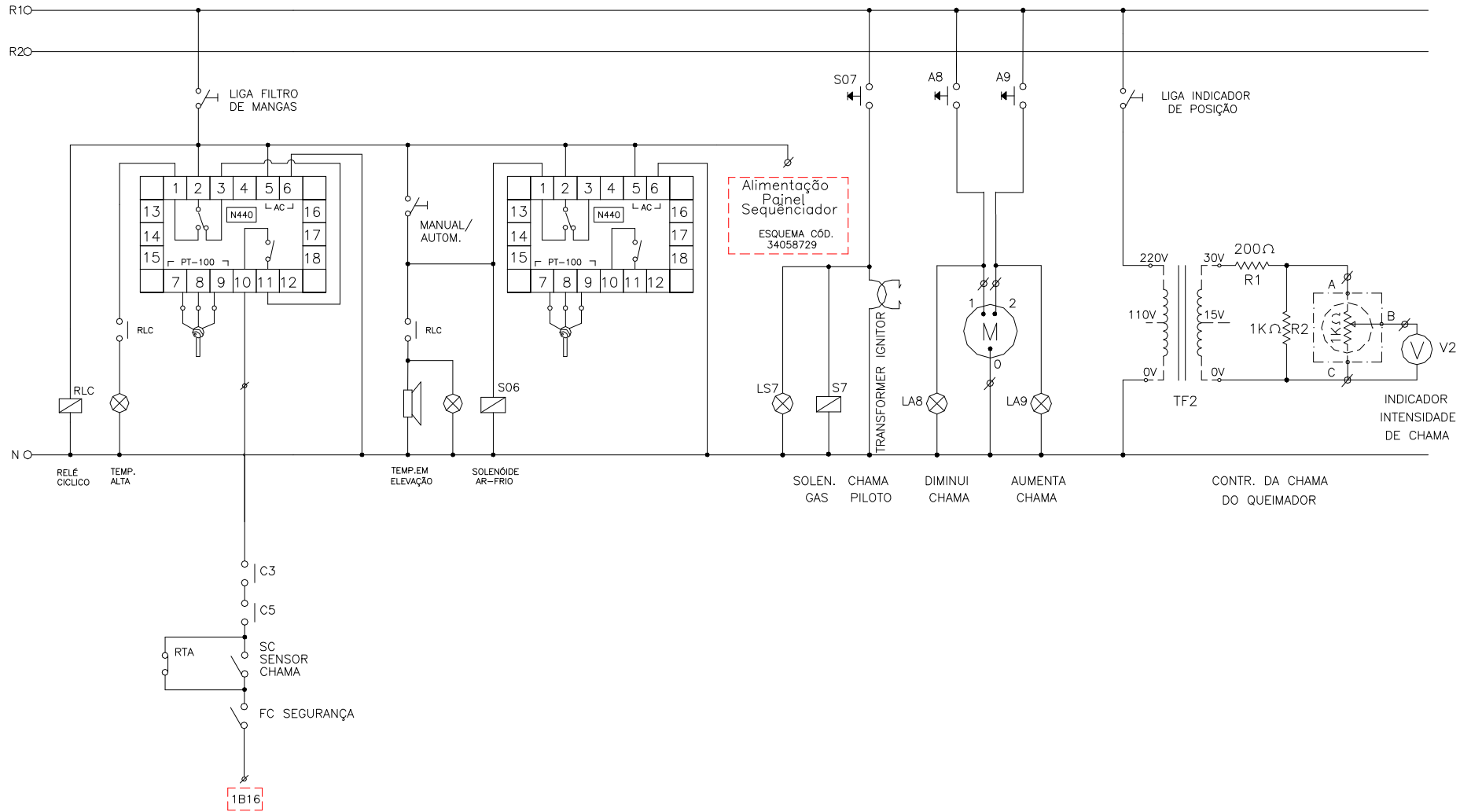
Circuito de mando / Command circuit

FI. 08



CIRCUITO DE COMANDO
Circuito de mando / Command circuit

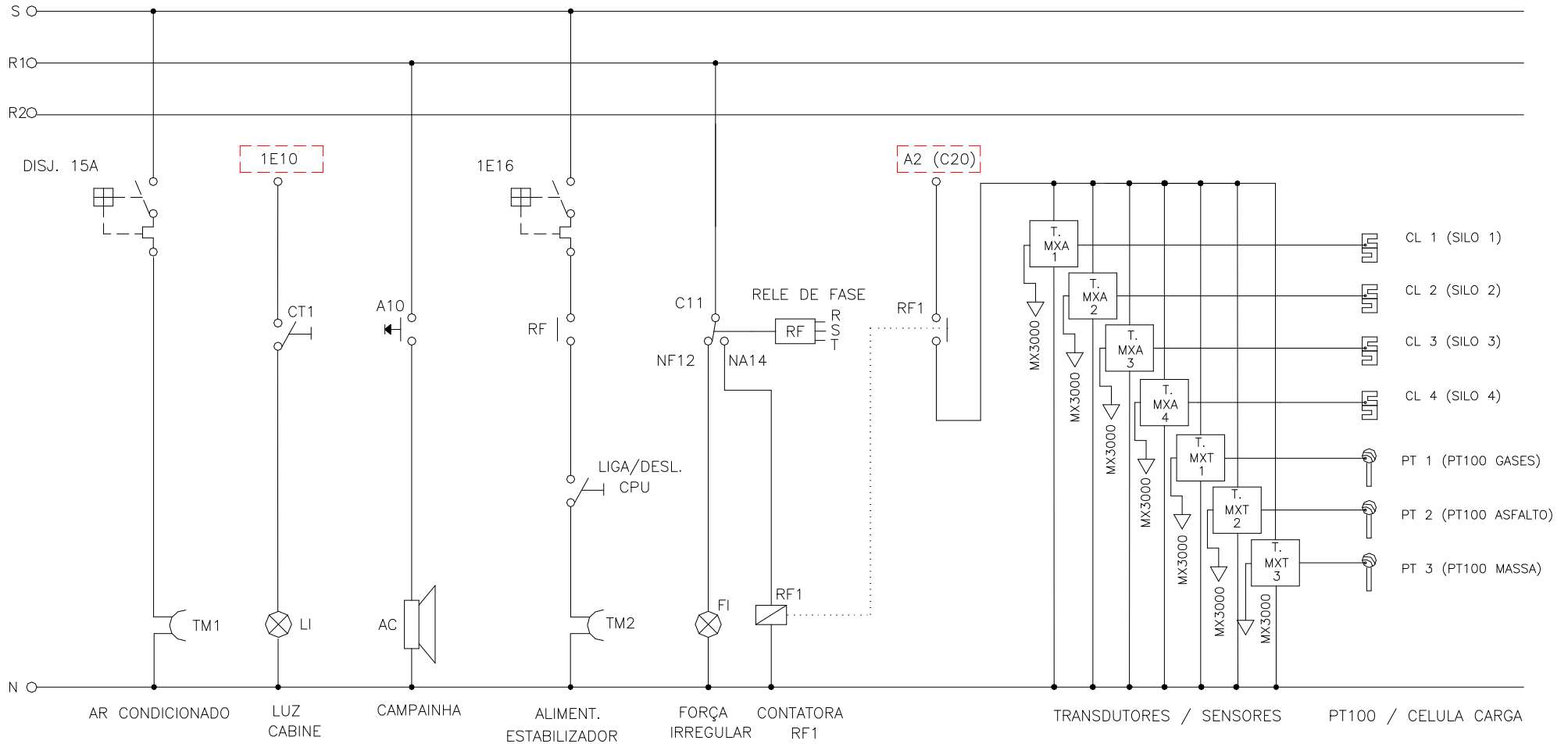
FI. 09



CIRCUITO DE COMANDO

Circuito de mando / Command circuit

FI. 10



MX 3000 – CIRCUITO DE COMANDO

Circuito de mando – MX 3000 / Command circuit – MX 3000

Fl. 11

