



QUEMADORES DE GASOLEO BIESTADIO A SALTO DE PRESION

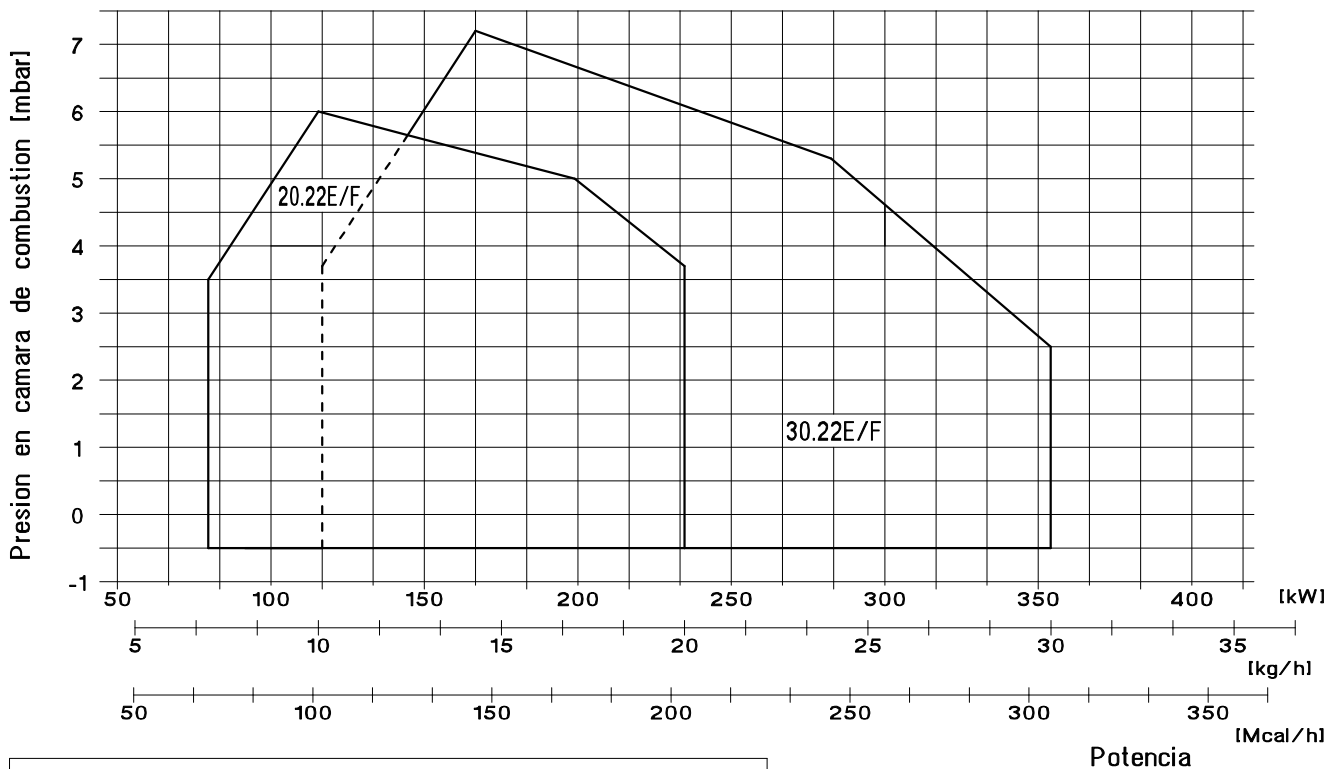
MOD.: GL 20.22E/F
GL 30.22E/F

070053_2A 01

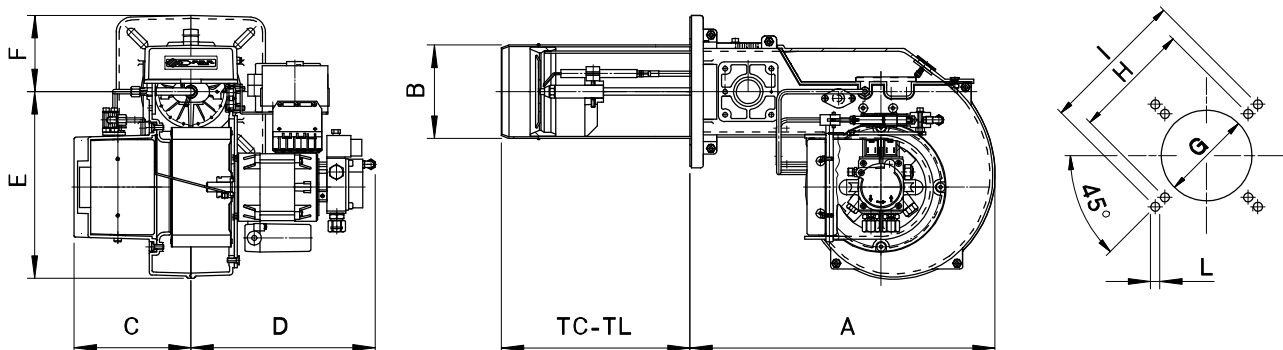
DATOS TECNICOS

MODELO	GL 20.22E/F	GL 30.22E/F
Caudal [kg/h]	7/10-20	8/13-30
Potencia [Mcal/h]	71.4/102-204	81/132-306
Potencia [kW]	82.8/118.3-236.6	94/153-355
Potencia motor [W]	200	250
Potencia MAX abs.[W]	290	340
Combustible:	GASOLEO 1.5°E a 20°C = 6.2 cSt = 35 sec Redwood N°1	
Presion bomba:	1°estadio:8-10 bar 2°estadio:16-18 bar	
Alimentacion electrica:	monofase 230V (-15% +10%) - 50Hz	
Grado de proteccion electrica:	IP40	
Tiempo de seguridad "control box":	≤ 10 sec.	

CAMPO DE TRABAJO : Caudal - Presion en camara de combustion



DIMENSIONES PARA INSTALACION [mm.]



MODELO	A	B	C	D	E	F	G	H	I	L	TC	TL
GL 20.22E/F	410	125	157	247	251	102	135	180	226	10	130	250
GL 30.22E/F	410	130	157	257	251	102	140	180	226	10	130	250



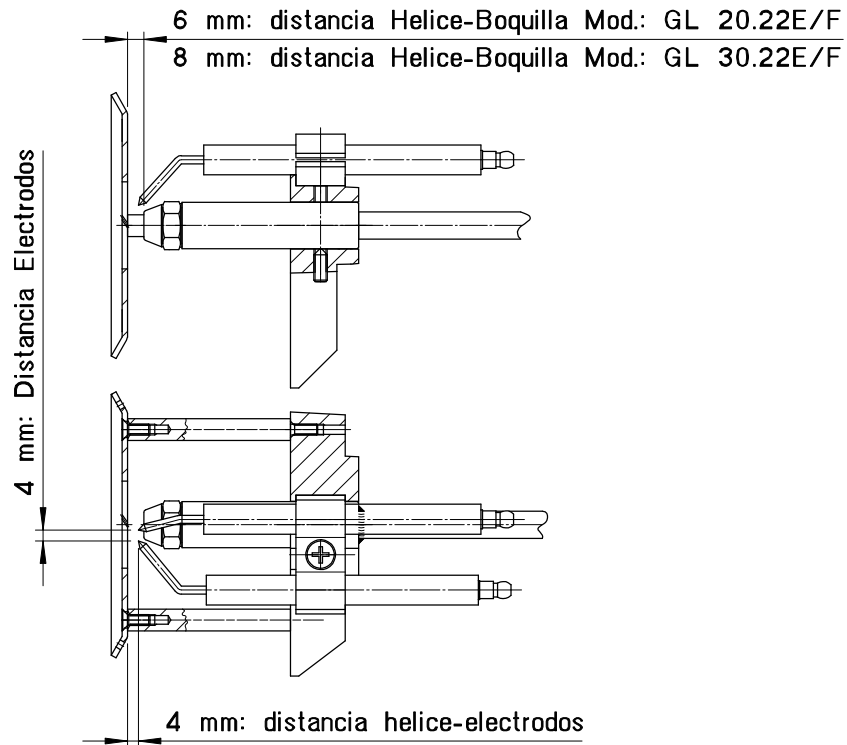
QUEMADORES DE GASOLEO BIESTADIO A SALTO DE PRESION

MOD.: GL 20.22E/F
GL 30.22E/F

070053_2A

02

POSICION DE ELECTRODOS

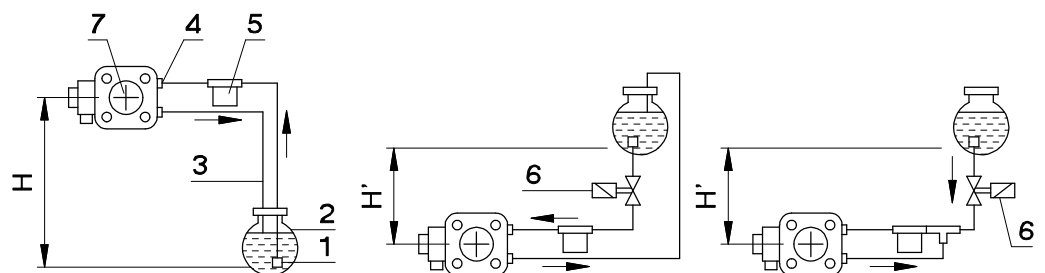


MONTAJE DE LA BOMBA

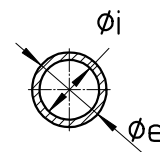
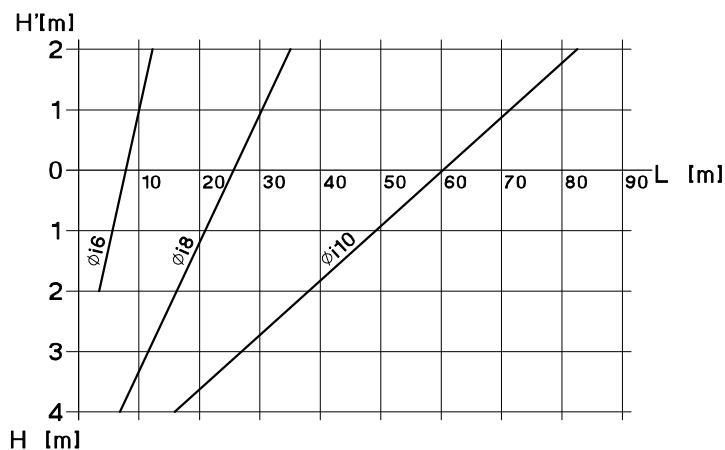
Juntar el tubo de aspiracion y de retorno correctamente (ver las flechas en la bomba), asegurarse que no queden compuertas cerradas en el retorno y entonces poner en marcha el quemador teniendo iluminada la fotoresistencia y dejando salir el aire de la union del manometro hasta la salida de gasoleo.

DIAGRAMA TUBERIAS DE ALIMENTACION

- 1 : Filtro de fondo
- 2 : Tanque
- 3 : Retorno
- 4 : Aspiracion
- 5 : Filtro de linea
- 6 : Valvula
- 7 : Bomba



LA INSTALACION DEBE ESTAR DE ACUERDO A LA LEGISLACION LOCAL.



Estos datos corresponden a instalaciones sin reducciones y con un perfecto cierre hidraulica. Se aconseja el uso de tubi de cobre. No debe superarse la depresion de 0.4 bars como maximo.



QUEMADORES DE GASOLEO BIESTADIO A SALTO DE PRESION

MOD.: GL 20.22E/F

070053_2A

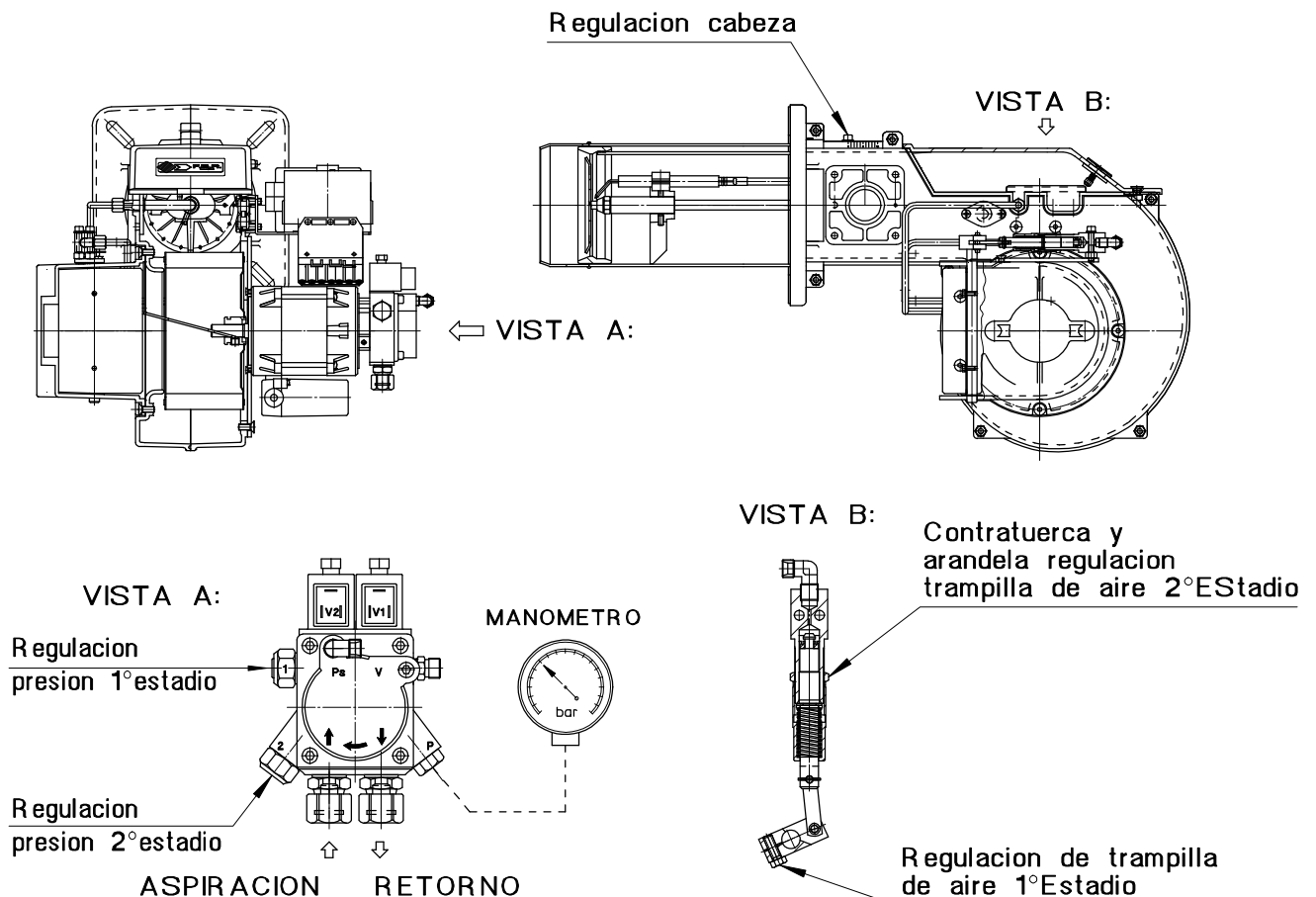
03

TABLA CALIBRADOS INDICATIVOS

Regulaciones efectuadas con presión en cámara de combustión 0,01 mbar. La regulación final tendrá que hacerse con el quemador en marcha con el auxilio del examinador de combustión.

MODELO	BOQUILLA G.P.H. x a°	CABEZA [MARCA]	1° ESTADIO				2° ESTADIO			
			PRESION [bar]	CAUDAL [Kg/h]	POTENCIA [KW-Mcal/h]	ABERTURA VALVULA REGULADORA DEL AIRE	PRESION [bar]	CAUDAL [Kg/h]	POTENCIA [KW-Mcal/h]	ABERTURA VALVULA REGULADORA DEL AIRE
GL 20.22E/F	2.00x60°S	0	9	7.5	89-77	20°	18	10	118-102	25°
	2.25x60°S	0,5	9	8	95-82	20°	17	11	130-112	25°
	2.50x60°S	1	9	9	107-92	25°	16	12	142-122	30°
	2.50x60°S	1.5	10	9.5	113-97	25°	18	13	154-133	30°
	2.75x60°S	2	9	10	118-102	25°	18	14	166-143	35°
	3.00x60°S	2.5	9	11	130-112	25°	17	15	177-153	35°
	3.25x60°S	3	9	12	142-122	30°	17	16	189-163	35°
	3.50x60°S	3.5	9	13	154-133	30°	16	17	201-173	40°
	3.50x60°S	4	10	13.5	160-138	35°	18	18	213-184	40°
	4.00x60°S	4.5	8	14	166-143	35°	16	19	225-194	45°
4.00x60°S	5	9	14.5	172-148	35°	18	20	237-204	45°	

- Boquilla DANFOSS mod. " CEN cono S "





QUEMADORES DE GASOLEO BIESTADIO
A SALTO DE PRESION

MOD.: GL 30.22E/F

070053_2A

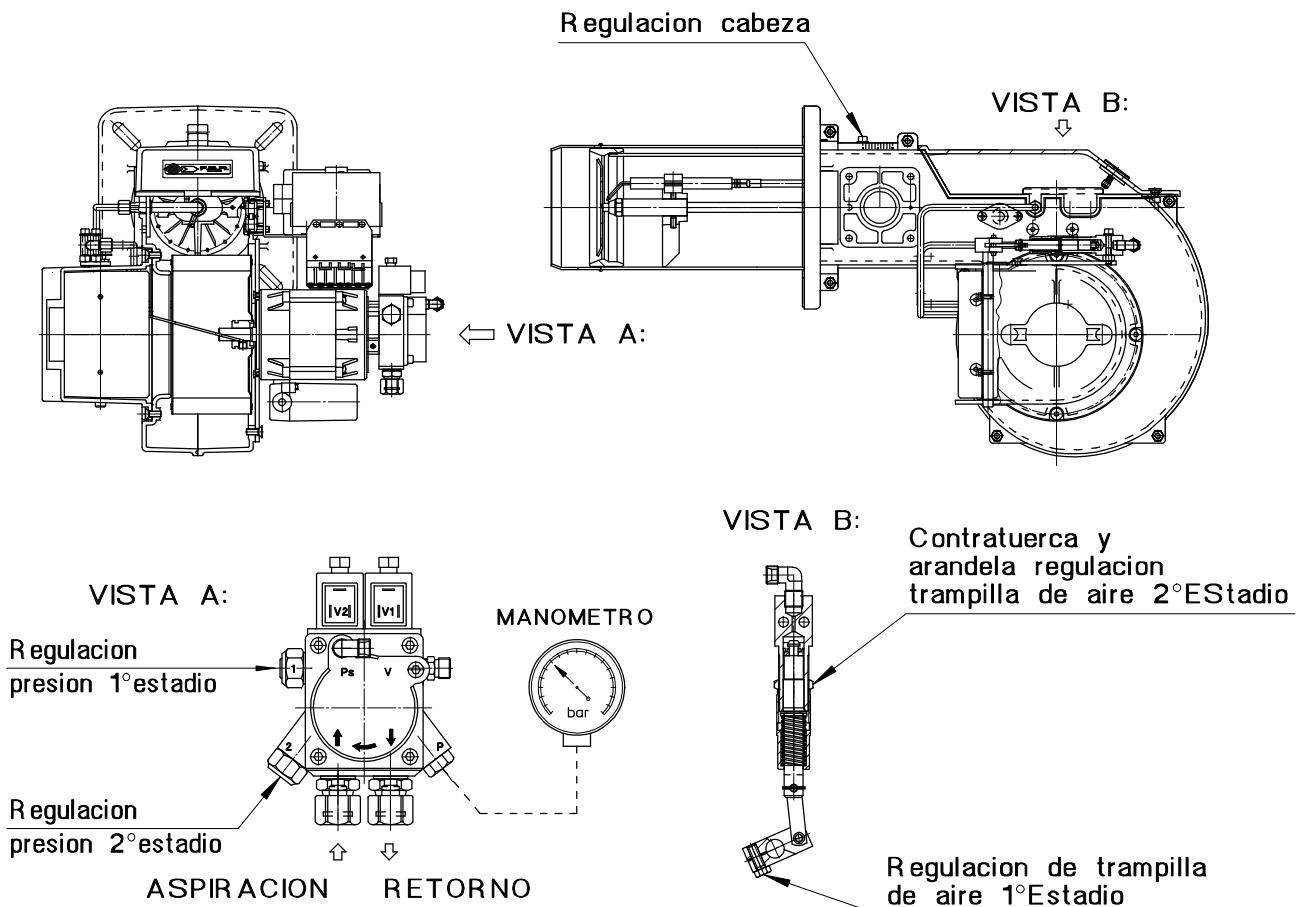
04

TABLA CALIBRADOS INDICATIVOS

Regulaciones efectuadas con presión en cámara de combustión 0,01 mbar. La regulación final tendrá que hacerse con el quemador en marcha con el auxilio del examinador de combustión.

MODELO	BOQUILLA G.P.H. x a°	CABEZA IMARCAI	1° ESTADIO				2° ESTADIO			
			PRESION [bar]	CAUDAL [Kg/h]	POTENCIA [KW-Mcal/h]	ABERTURA VALVULA REGULADORA DEL AIRE	PRESION [bar]	CAUDAL [Kg/h]	POTENCIA [KW-Mcal/h]	ABERTURA VALVULA REGULADORA DEL AIRE
GL 30.22E/F	2.75x60°S	0	9	10	118.3-102	20°	18	14	165.6-142.8	35°
	3.00x60°S	1,5	9	11	130-112.2	20°	19	16	189.3-163.2	40°
	3.50x60°S	2.5	9	12.5	148-127.5	25°	18	18	213-183.6	40°
	4.00x60°S	3.5	9	14.5	171.5-147.9	25°	18	20	236.6-204	45°
	4.00x60°S	5	9	14.5	171.5-147.9	30°	20	22	260.3-224.4	45°
	4.50x60°S	6	9	16.5	195.2-168.3	30°	19	24	284-244.8	45°
	5.00x60°S	6.5	9	18	213-183.6	30°	17	25	295.8-255	50°
	5.00x60°S	7	9	18	213-183.6	30°	18	26	307.6-265.2	50°
	5.00x60°S	7.5	9	18	213-183.6	35°	20	27	319.5-275.4	50°
	5.50x60°S	8	9	20	236.6-204	35°	18	28	331.6-285.6	55°
	5.50x60°S	9	9	20	236.6-204	35°	19	29	343.1-295.8	55°
	6.00x60°S	10	9	21.5	254.4-219.3	35°	19	30	355-306	55°

- Boquilla DANFOSS mod. " CEN cono S "





QUEMADORES DE GASOLEO BIESTADIO A SALTO DE PRESION

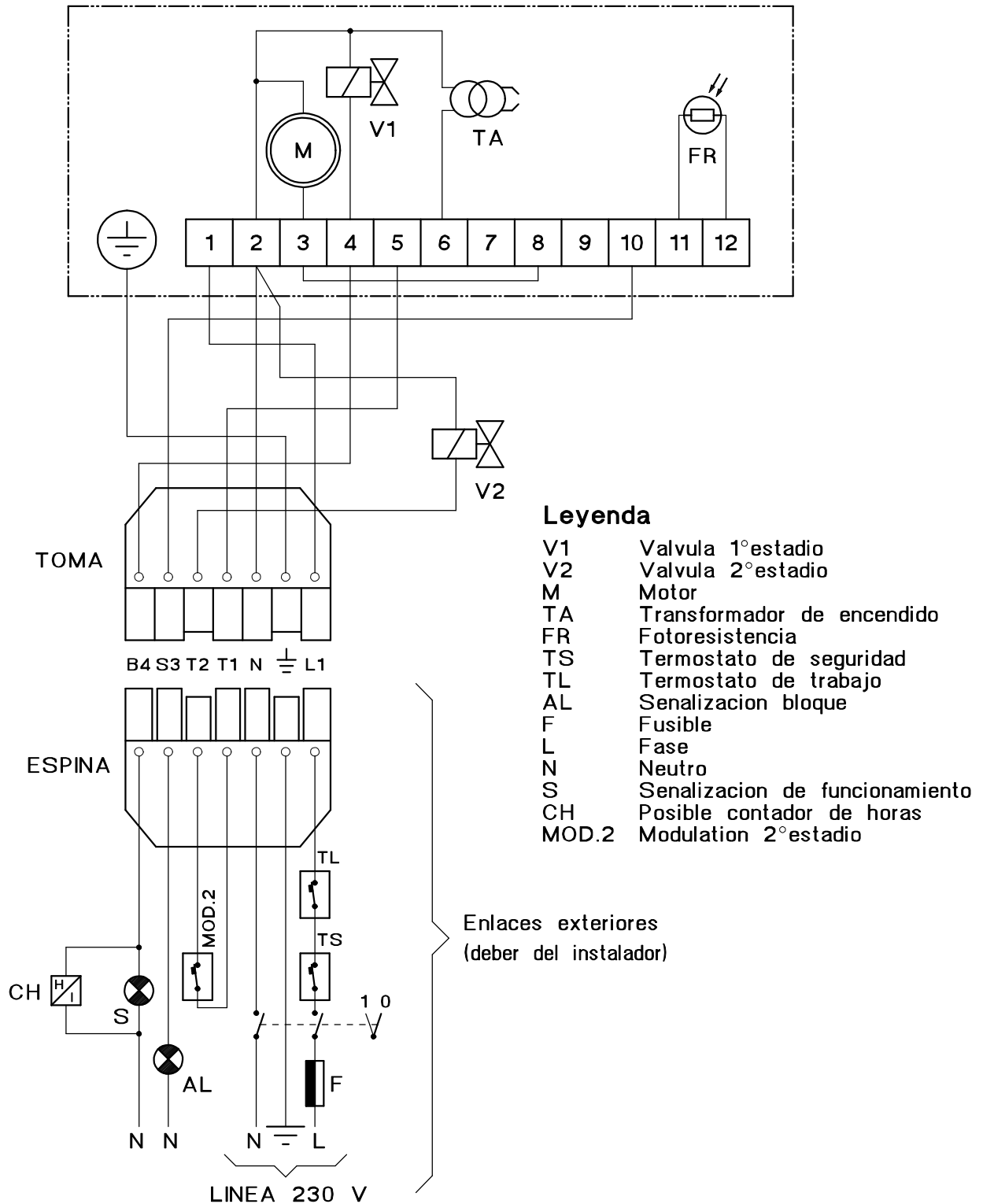
MOD.: GL 20.22E
GL 30.22E

070053_2A

05

CONEXIONES ELECTRICAS

Programador Landis e Gyr "LOA 24"



N.B.: NO INVIERTE LA FASE CON EL NEUTRO

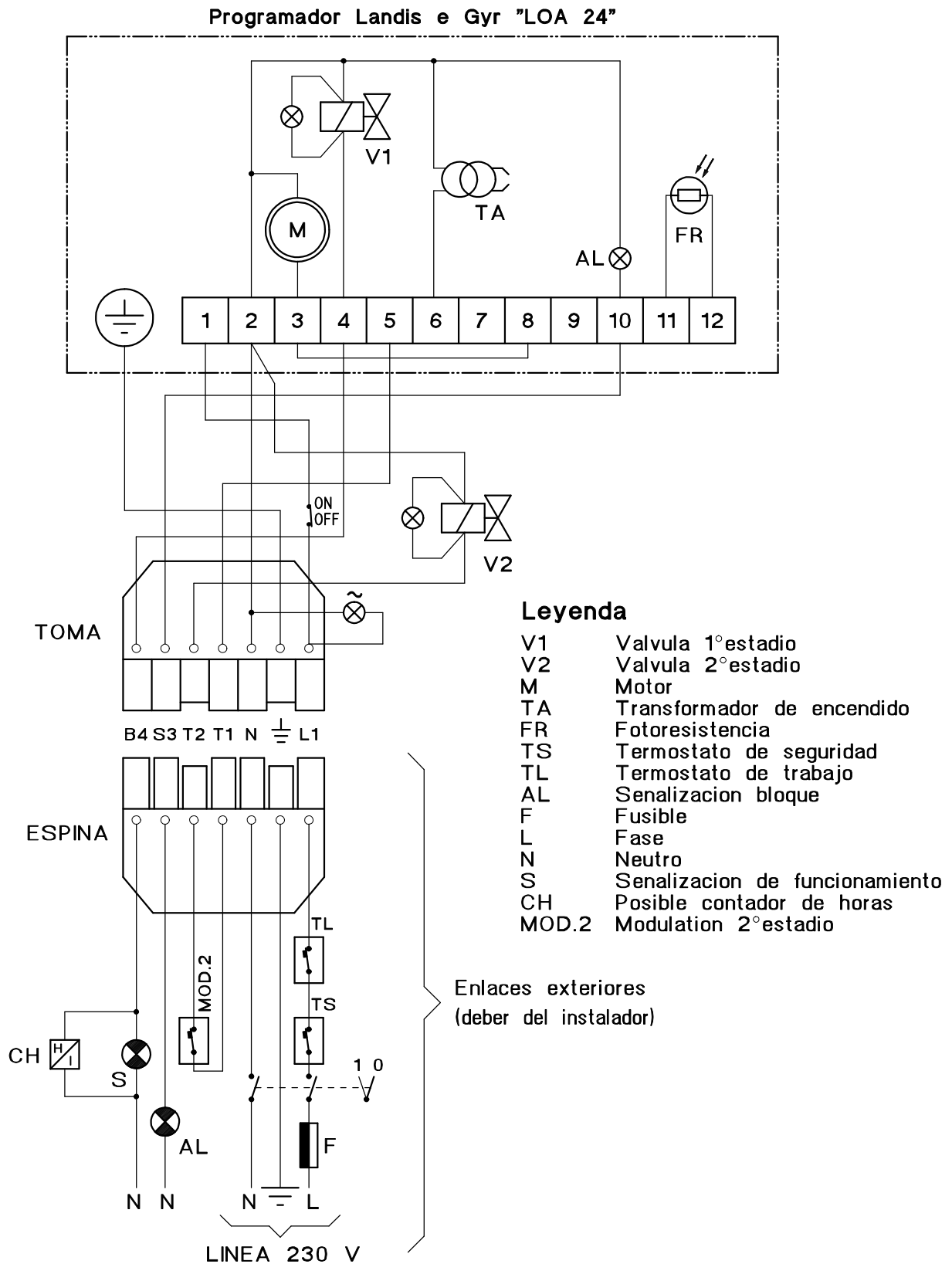


QUEMADORES DE GASOLEO BIESTADIO A SALTO DE PRESION

MOD.: GL 20.22F
GL 30.22F

070053_2A 06

CONEXIONES ELECTRICAS



N.B.: NO INVIERTE LA FASE CON EL NEUTRO