

DESCRIÇÃO DA PEÇA / EQUIPAMENTO	CÓDIGO DA PÁGINA	Nº DA PÁGINA
USINA DE ASFALTO DMCF 150 t/h FIXA	32051816	03
1-DOSADOR FIXO	34044486	05
1.1-CORREIA DOSADORA	34040134	06
1.2-ACIONAMENTO	32041417	07
1.3-CONTROLADOR DE NÍVEL	34040575	08
1.4-KIT DO VIBRADOR	34023950	09
2-CORREIA EXTRATORA TRANSPORTADORA	34049851	11
3-CORREIA EXTRATORA TRANSPORTADORA	34023642	13
3.1-REDUTOR	34000630	15
4-CAMARA DE ASPIRAÇÃO	34052242	16
5-SECADOR TRIPLE-DRUM	34043821	18
5.1-CAPA DE RECICLAGEM	34052292	19
6-CHASSIS DO SECADOR TRIPLE-DRUM	34052101	20
6.1-ROLETE DE APOIO	34052028	22
6.2-ROLETE DE ESCORA	34021793	24
6.3-REDUTOR	34000613	25
7-CAMARA DE COMBUSTÃO	34051882	26
8-QUEIMADOR CF 04	34052110	27
8.1-QUEIMADOR BÁSICO	34052111	28
8.1.1-CORPO E CAIXA	34049275	29
8.1.2-ARTICULAÇÃO E ACIONAMENTO	34049289	31
8.1.3-CANHÃO DE ÓLEO	34052112	32
8.1.4-VÁLVULA DE ÓLEO	34026497	33
8.2-CONE DE SAÍDA	34040203	34
9-TUBULAÇÃO E BOMBA DE ASFALTO	34043575	35
9.1-BOMBA DE ASFALTO	34043585	36
10-BOMBA DE COMBUSTIVEL	32007850	37
11-FILTRO DE 576 MANGAS FIXO	34051934	38
11.1-CORPO DO SILO	34051915	40
11.1.1-EXTREMIDADE DO HELICOIDAL	34047642	41



DESCRIÇÃO DA PEÇA / EQUIPAMENTO	CÓDIGO DA PÁGINA	Nº DA PÁGINA
11.1.2-EXTREMIDADE DO ACIONAMENTO	34047690	42
11.2-DUTOS INJETORES E MANGAS	34052230	43
11.3-HELICOIDAL	34052191	45
11.3.1-FLANGE DE ACIONAMENTO	34052188	46
11.4-DUTO DE ENTRADA	34047501	47
11.4.1-CILINDRO PNEUMÁTICO	34022516	48
11.5-CHAMINÉ	34052040	49
12-EXAUSTOR	34052130	50
13-CORREIA EXTRATORA TRANSPORTADORA	34052006	52
14-DOSADOR DE RECICLAGEM	34051881	54
14.1-CORREIA DOSADORA	34040413	55
14.2-ACIONAMENTO	32041417	56
15-ELEVADOR	32008198	57
15.1-PRÉ-SILO	34003001	58
15.1.1-PISTÃO PNEUMÁTICO	34018858	59
15.2-REDUTOR	34001666	60
16-SILO FIXO DE 25m ³	34034065	61
16.1-CIRCUITO PNEUMÁTICO	34033121	63
17-DOSADOR DE FILLER	34052031	65
18-DOSADOR DE FIBRA	34051956	66
19-PENEIRA VIBRATÓRIA	34041810	67
20-BOMBA DE ADITIVO	34052278	68
20.1-BOMBA DE MALTENO	34052277	70

REVISÃO	ALTERAÇÃO	DATA
00	EMISÃO	10.09.2001
01	ALTERADO CONE DE SAÍDA PÁGINA 27 E 34	24.09.2001

REVISÃO	ALTERAÇÃO	DATA

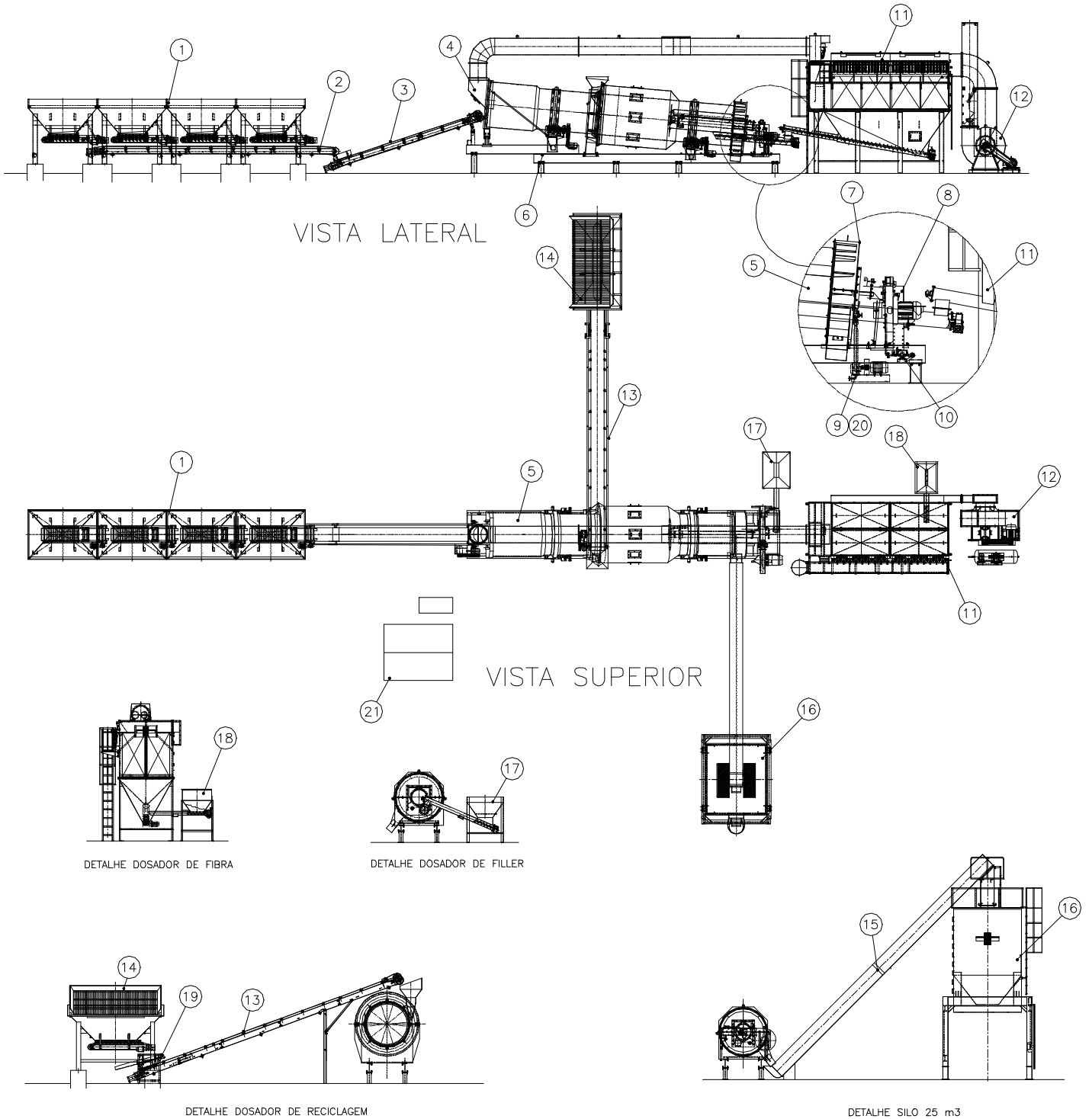
OBSERVAÇÃO:

Para identificação da página conforme folha explicativa de como manusear o catálogo de peças, os códigos indicados por [→] tem página específica sobre o assunto em pauta.

O código indicado na posição é o mesmo código da página específica.

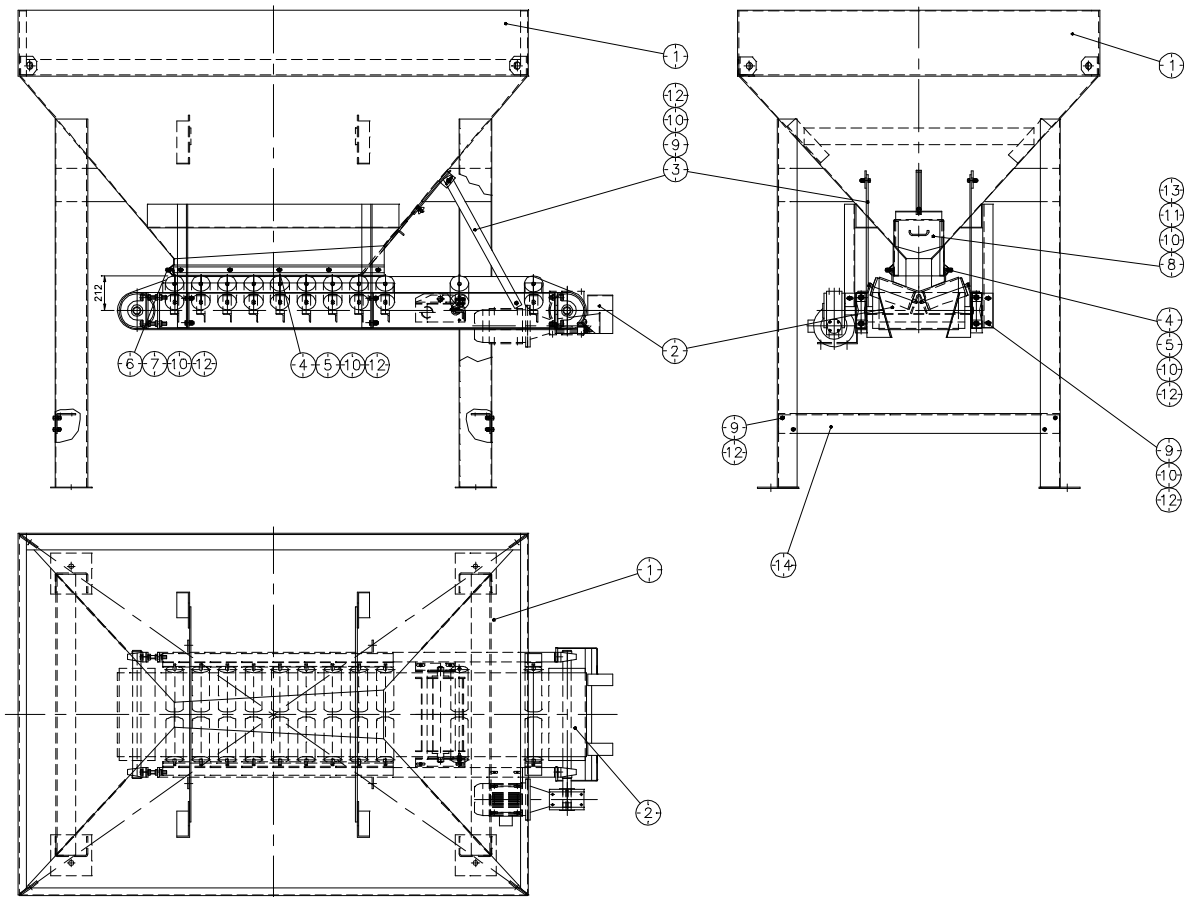
Em caso de dúvida entre em contato com a nossa assistência técnica que estará ao seu inteiro dispor. Desde já agradecemos pela sua preferência.





IND.	POS.	CÓDIGO	DENOMINAÇÃO	QT.	IND.	POS.	CÓDIGO	DENOMINAÇÃO	QT.
→	01	34044486	DOSADOR FIXO	04	→	12	34052130	EXAUSTOR	01
→	02	34049851	CORREIA EXTRATORA TRANSPORTADORA	01	→	13	34052006	CORREIA EXTRATORA TRANSPORTADORA	01
→	03	34023642	CORREIA EXTRATORA TRANSPORTADORA	01	→	14	34051881	DOSADOR DE RECICLAGEM	01
→	04	34052242	CAMARA DE ASPIRAÇÃO	01	→	15	32008198	ELEVADOR	01
→	05	34043821	SECADOR TRIPLE-DRUM	01	→	16	34034065	SILO FIXO DE 25m ³	01
→	06	34052101	CHASSIS DO SECADOR TRIPLE-DRUM	01	→	17	34052031	DOSADOR DE FILLER	01
→	07	34051882	CAMARA DE COMBUSTÃO	01	→	18	34051956	DOSADOR DE FIBRA	01
→	08	34052110	QUEIMADOR CF-04	01	→	19	34041810	PENEIRA VIBRATÓRIA	01
→	09	34043575	TUBULAÇÃO E BOMBA DE ASFALTO	01	→	20	34052278	BOMBA DE ADITIVO	01
→	10	32007850	BOMBA DE COMBUSTIVEL	01		21	34052398	CABINE	01
→	11	34051934	FILTRO DE 576 MANGAS FIXO	01					





IND.	POS.	CÓDIGO	DENOMINAÇÃO	QT.	IND.	POS.	CÓDIGO	DENOMINAÇÃO	QT.
	01	34044485	CJS DOSADOR BÁSICO	01		08	34044433	CJS COMPORTA DO DOSADOR	01
→	02	34040134	CORREIA DOSADORA	01		09	24000019	PARAFUSO SEXTAVADO	20
	03	30023491	TIRANTE DOSADOR DE AGREGADOS	02		10	24000017	ARRUELA LISA	23
	04	30040496	RASPADOR	02		11	24000029	ARRUELA DE PRESSÃO	01
	05	30040725	PRESILHA BORRACHA	02		12	24000313	PORCA SEXTAVADA	54
	06	30040497	CORREIA PLANA	01		13	24027092	PORCA BORBOLETA	01
	07	30040726	PRESILHA MENOR DE BORRACHA	02		14	30021313	TRAVESSA	02

DEMAIS COMPONENTES

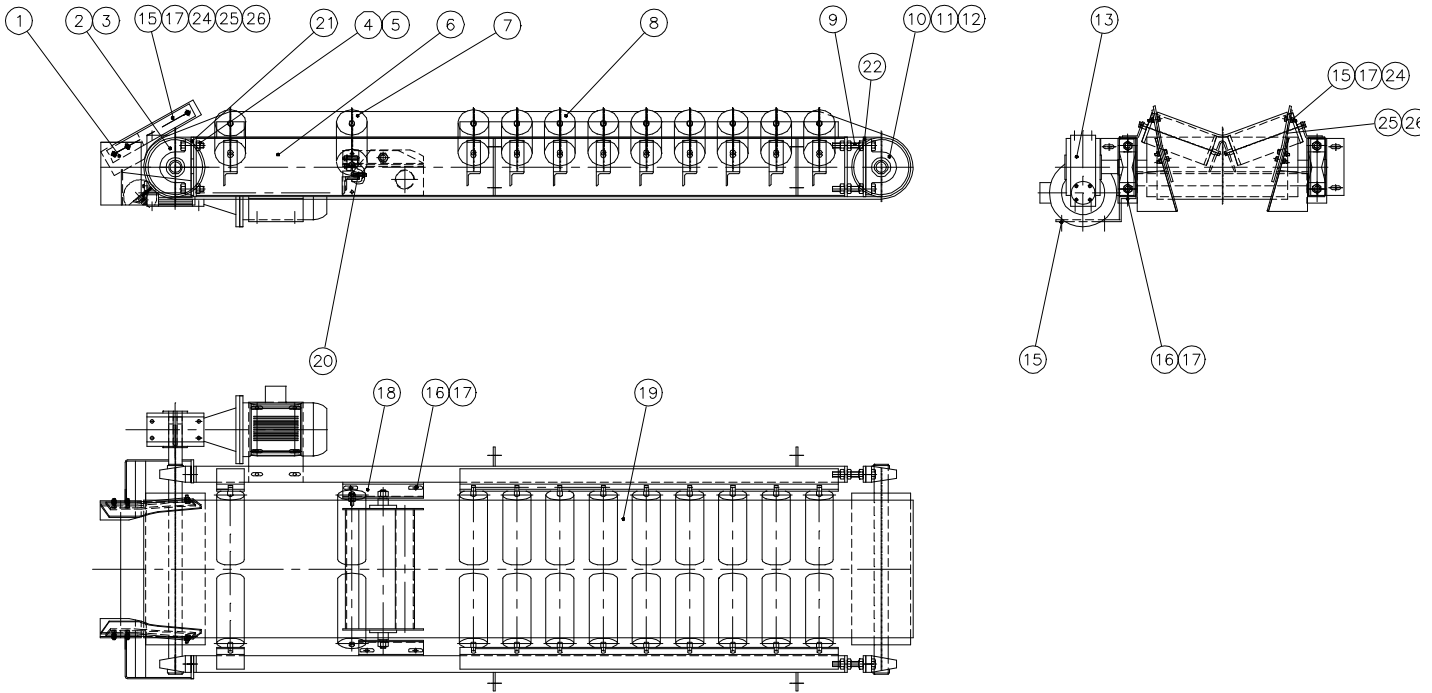
IND.	CÓDIGO	DENOMINAÇÃO	QT.	IND.	CÓDIGO	DENOMINAÇÃO	QT.
→	32041417	ACIONAMENTO	01	→	34023950	KIT DO VIBRADOR	01
→	34040575	CONTROLADOR DE NÍVEL	01				



DOSADOR DE AGREGADOS FIXO

CÓDIGO: 34044486





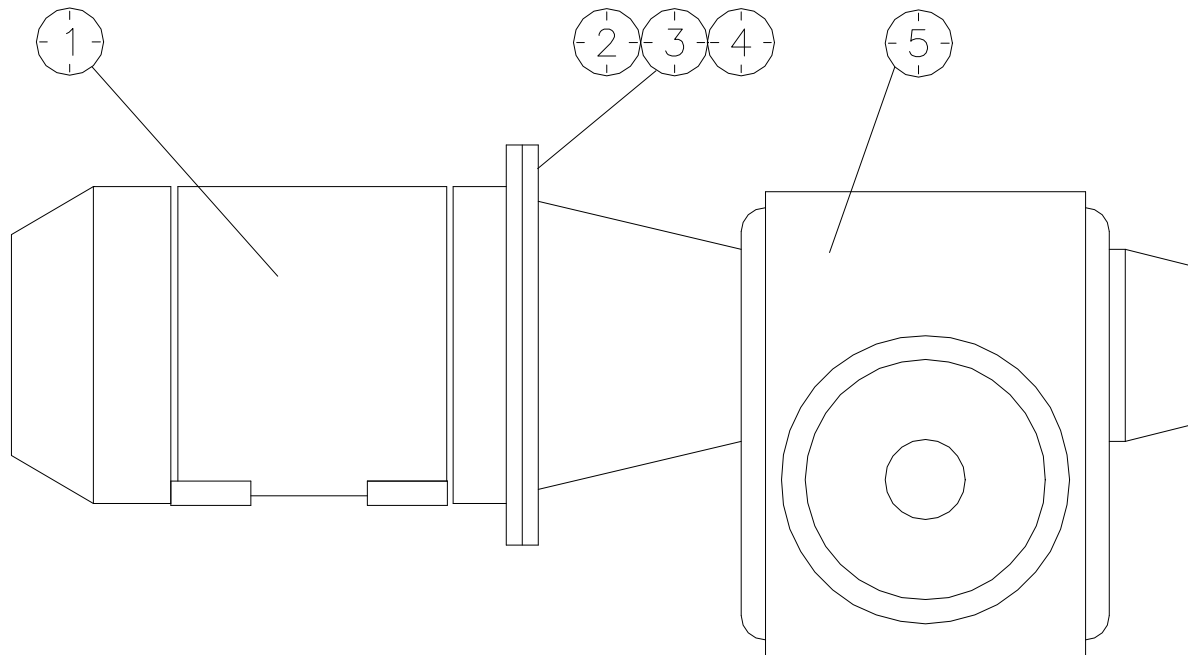
IND.	POS.	CÓDIGO	DENOMINAÇÃO	QT.	IND.	POS.	CÓDIGO	DENOMINAÇÃO	QT.
	01	34040135	CJM CALHA	01		14	*****	*****	**
	02	34040246	CJS TAMBOR DIANTEIRO	01		15	24051028	PARAFUSO SEXTAVADO	10
	03	30011573	CHAVETA	01		16	24006953	PARAFUSO SEXTAVADO	06
	04	24000282	PARAFUSO SEXTAVADO	04		17	24000319	PORCA SEXTAVADA	32
	05	24000315	PORCA SEXTAVADA	16		18	34039174	ESTRUTURA MECANICA DA BALANÇA	01
	06	34040129	CJS CHASSI	01		19	26040137	CORREIA TRANSPORTADORA	01
	07	34023518	ROLETE DE CARGA DA BALANÇA	02		20	34018618	CJM SUPORTE DO ROLETE	01
	08	34040243	ROLETE DE CARGA	20		21	38050704	BASE MANCAL BICROMATIZADO	02
	09	34021390	CJS FUSO	04		22	30011581	BASE DO MANCAL	02
	10	26000714	MANCAL	04		23	34024206	CJM CÉLULA DE CARGA	01
	11	26000728	ROLAMENTO	04		24	24000350	ARRUELA LISA	06
	12	34040247	CJS TAMBOR TRASEIRO	01		25	30034371	LONA DE ARRASTE	02
	13	32041417	ACIONAMENTO	01		26	30034372	FIXADOR DA LONA DE ARRASTE	02



CORREIA DOSADORA

CÓDIGO: 34040134





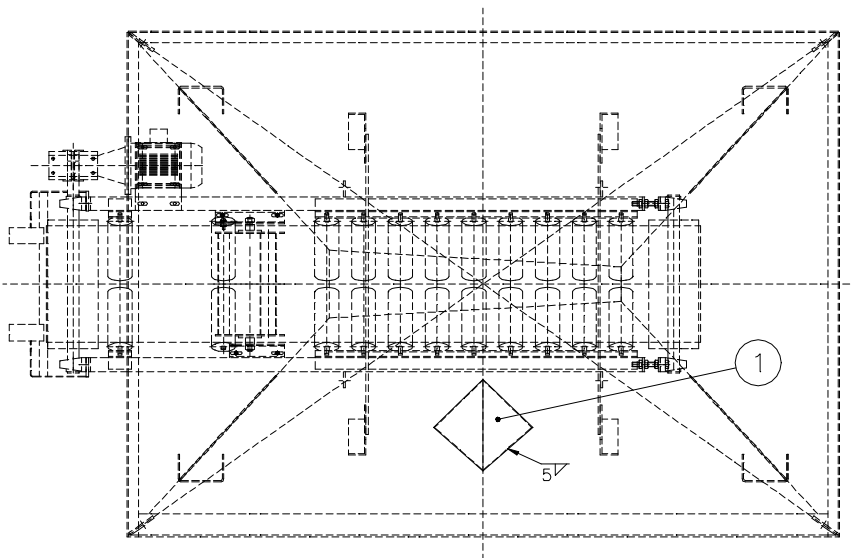
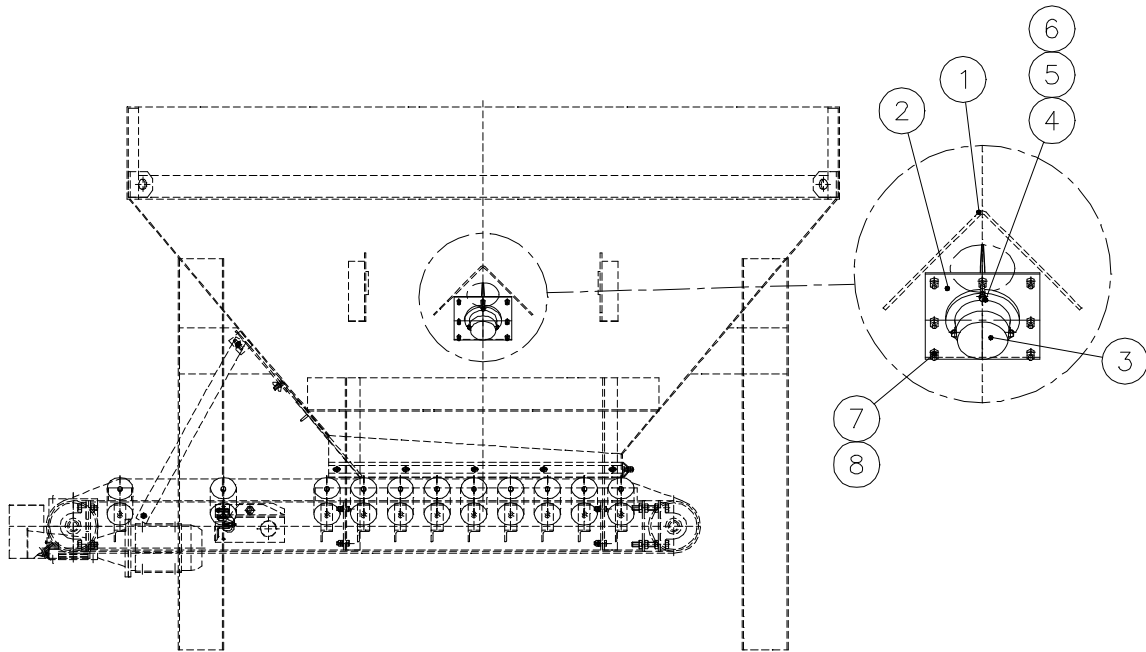
IND.	POS.	CÓDIGO	DENOMINAÇÃO	QT.	IND.	POS.	CÓDIGO	DENOMINAÇÃO	QT.
	01	22016167	MOTOR ELÉTRICO	01		04	24006888	ARRUELA DE PRESSÃO	04
	02	24011744	PARAFUSO SEXTAVADO	04		05	26033344	REDUTOR	01
	03	24010851	PORCA SEXTAVADA	04					



ACIONAMENTO

CÓDIGO: 32041417





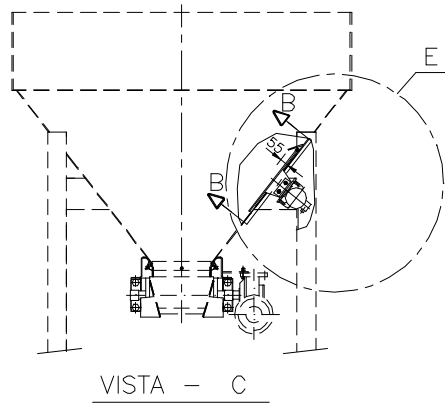
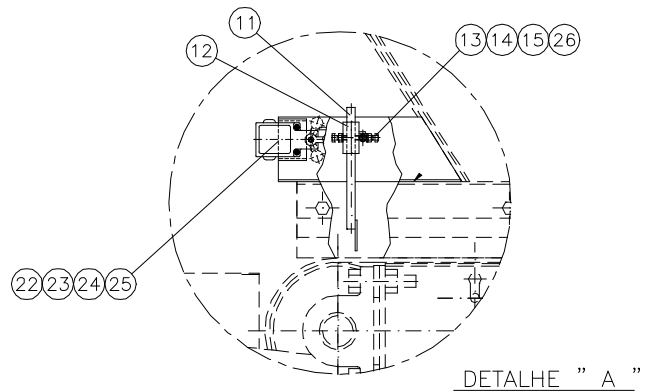
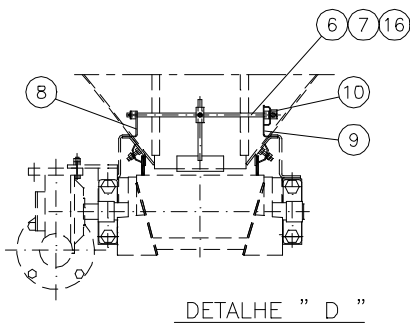
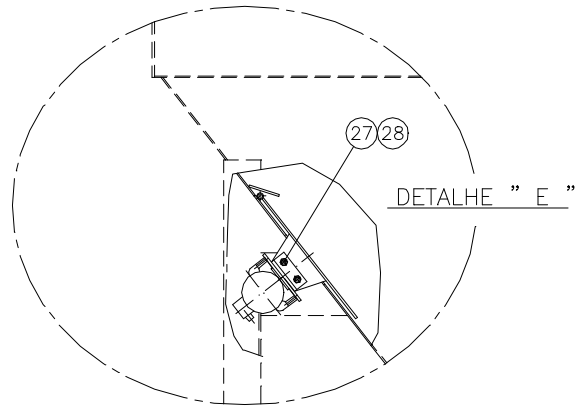
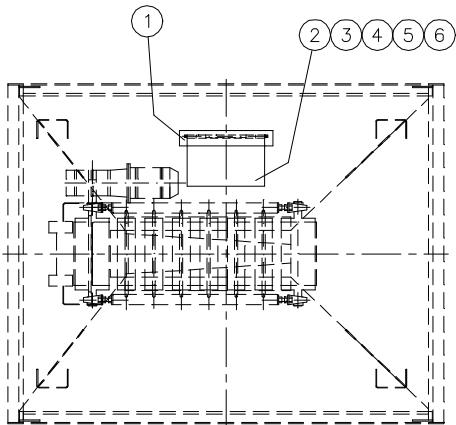
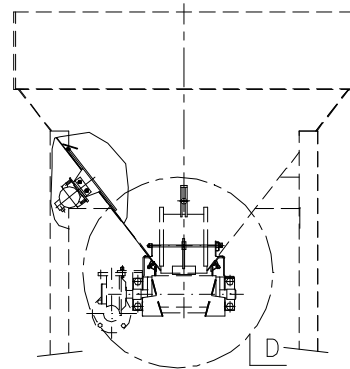
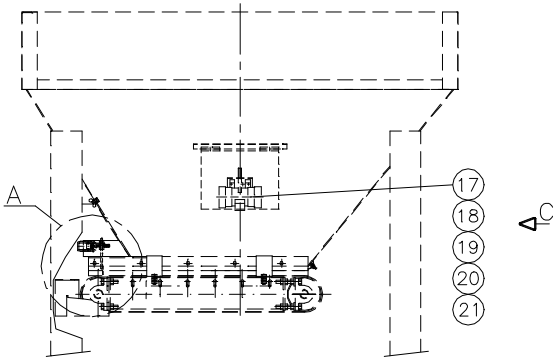
IND.	POS.	CÓDIGO	DENOMINAÇÃO	QT.	IND.	POS.	CÓDIGO	DENOMINAÇÃO	QT.
	01	30040576	PROTEÇÃO	01		05	24006893	ARRUELA LISA	03
	02	30014135	SUPORE CONTROLADOR DE NÍVEL	01		06	24000080	ARRUELA DE PRESSÃO	03
	03	22014501	CONTROLADOR DE NÍVEL	01		07	24000205	PARAFUSO SEXTAVADO	08
	04	24000097	PARAFUSO SEXTAVADO	03		08	24000022	PORCA SEXTAVADA	16



CONTROLADOR DE NÍVEL

CÓDIGO: 34040575





KIT DO VIBRADOR

CÓDIGO: 34023950

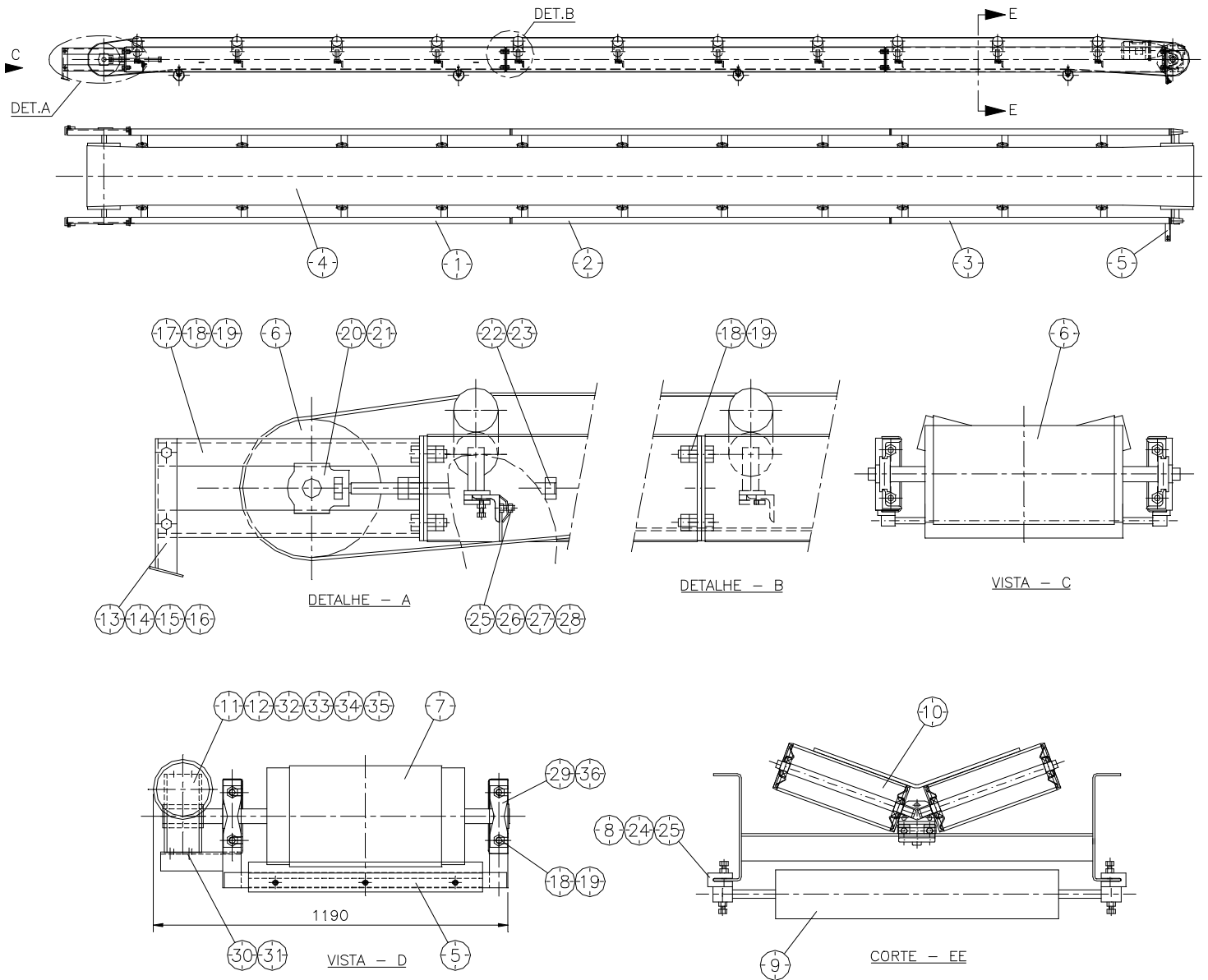


IND.	POS.	CÓDIGO	DENOMINAÇÃO	QT.	IND.	POS.	CÓDIGO	DENOMINAÇÃO	QT.
	01	30023981	CHAPA	01		15	24000072	ARRUELA DE PRESSÃO	01
	02	34023982	CJS PLACA INTERNA	01		16	24000017	ARRUELA LISA	01
	03	30023984	EIXO	01		17	26011113	VIBRADOR	01
	04	30023992	BUCHA	02		18	24000209	PARAFUSO SEXTAVADO	04
	05	24005005	ARRUELA LISA	02		19	24000022	PORCA SEXTAVADA	08
	06	30022933	CONTRAPINO	03		20	24000350	ARRUELA LISA	04
	07	30023985	EIXO	01		21	34023991	CJS BASE VIBRADOR	01
	08	34023986	CJS APOIO DIREITO	01		22	22010651	FIM DE CURSO	01
	09	34023987	CJS APOIO ESQUERDO	01		23	24001036	PARAFUSO SEXTAVADO	02
	10	34023988	CJS ACIONADOR	01		24	24000311	PORCA SEXTAVADA	02
	11	34023989	CJS SENSOR	01		25	24000354	ARRUELA DE PRESSÃO	02
	12	34023990	SUPORTE DO SENSOR	01		26	24001053	PARAFUSO SEXTAVADO	01
	13	24000199	PARAFUSO SEXTAVADO	03		27	24000036	PARAFUSO SEXTAVADO	02
	14	24000111	PORCA SEXTAVADA	01		28	24000313	PORCA SEXTAVADA	04

**KIT DO VIBRADOR**

CÓDIGO: 34023950





CORREIA EXTR. TRANSP.

CÓDIGO: 34049851

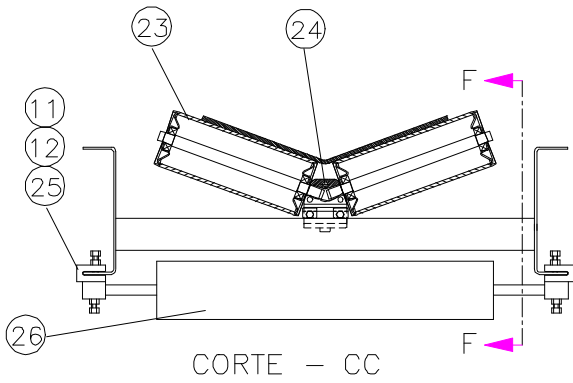
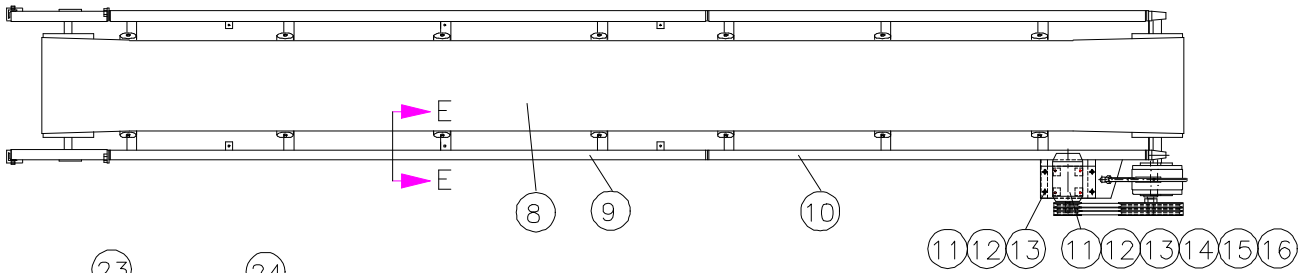
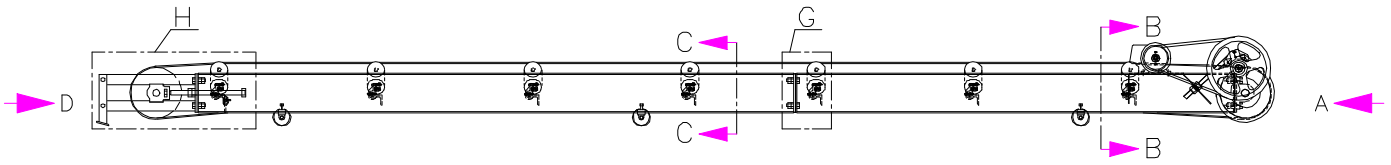


POS.	CÓDIGO	DESCRIÇÃO	QT.
1	34044491	CJS MÓDULO CORREIA	01
2	34042888	CJS MÓDULO CORREIA	01
3	34029314	CJM MÓDULO CORREIA	01
4	26044493	CORREIA TRANSPORTADORA	01
5	34044489	CJM RASPADOR CORREIA	01
6	34020413	CJM TAMBOR TRASEIRO	01
7	34020412	CJM TAMBOR DIANTEIRO	01
8	30004382	MANCAL	08
9	34000691	CJM ROLETE DE RETORNO	04
10	34012945	CJM ROLETE DE CARGA	11
11	26036299	REDUTOR	01
12	30010310	CHAVETA 14 x 9 x 165	01
13	34010323	CJS APOIO TRASEIRO DIREITO	01
14	34010322	CJS APOIO TRASEIRO ESQUERDO	01
15	24000036	PARAFUSO SEXTAVADO	04
16	24000313	PORCA SEXTAVADA	08
17	34010330	CJS CORREDIÇA	02
18	24000240	PARAFUSO SEXTAVADO	16
19	24000315	PORCA SEXTAVADA	32
20	26000708	MANCAL T. 208	02
21	26000726	ROLAMENTO UC. 208	02
22	34007154	CJS FUSO ESTICADOR	02
23	24000317	PORCA SEXTAVADA	04
24	24000205	PARAFUSO SEXTAVADO	19
25	24000022	PORCA SEXTAVADA	16
26	30012952	RASPADOR	01
27	30012951	FIXADOR MAIOR	01
28	24000350	ARRUELA LISA	03
29	26000714	MANCAL P 210	02
30	24011744	PARAFUSO SEXTAVADO	02
31	24006888	ARRUELA DE PRESSÃO	02
32	22016296	MOTOR 60Hz	01
33	24000019	PARAFUSO SEXTAVADO	04
34	24000313	PORCA SEXTAVADA	04
35	24000029	ARRUELA DE PRESSÃO	04
36	26000728	ROLAMENTO	02

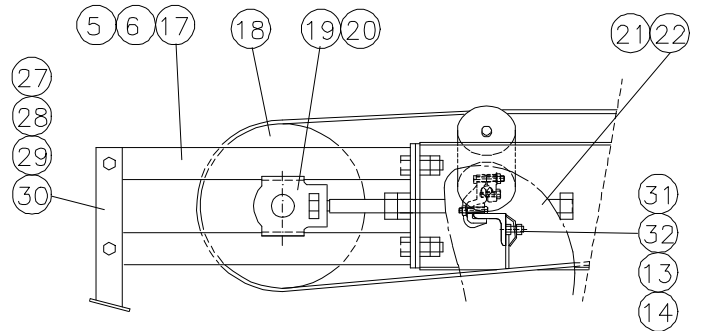
**CORREIA EXTR. TRANSP.**

CÓDIGO: 34049851

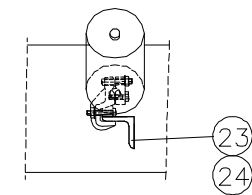




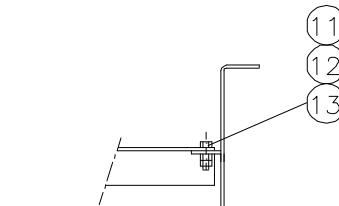
CORTE - CC



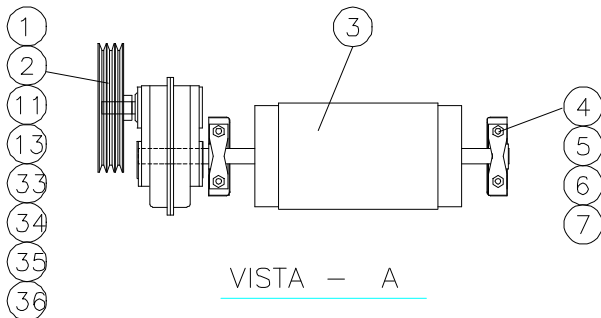
DETALHE - H



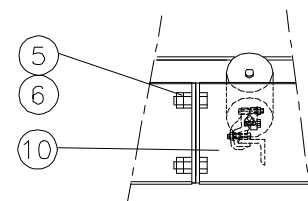
CORTE - FF



CORTE - EE



VISTA - A



DETALHE - G



CORREIA EXTR. TRANSP.

CÓDIGO: 34023642



ND.	POS.	CÓDIGO	DENOMINAÇÃO	QT.	POS.	CÓDIGO	DENOMINAÇÃO	QT.
→	01	34000630	REDUTOR HC 3:90	01	19	26000708	MANCAL T208	02
	02	26015644	CORREIA "V" C-76	03	20	26000726	ROLAMENTO UC 208	02
	03	34023688	TAMBOR DIANTEIRO	01	21	34000571	FUSO ESTICADOR DO ACIONAMENTO	02
	04	26000714	MANCAL P210	02	22	24000317	PORCA SEXT.G2 INC 1" ZN	04
	05	24000240	PARAF SEXT G2 UNC 3/4x3" ZN	12	23	34012417	ROLETE DE ARRASTE	14
	06	24000315	PORCA SEXT G2 UNC 3/4" ZN	24	24	34018618	SUPORTE DO ROLETE ARRASTE	07
	07	26000728	ROLAMENTO UC 210	02	25	34004382	MANCAL	06
	08	26011619	CORREIA TRANSP 24"x14.900mm	01	26	34000691	ROLETE DE RETORNO	03
	09	34012439	CHASSIS DA CORREIA	01	27	34010323	APOIO TRASEIRO DIREIRO	01
	10	34023692	MÓDULO P/ CORREIA	01	28	34010322	APOIO TRASEIRO ESQUERDO	01
	11	24000205	PARAF SEXT G2 UNC 3/8x1.1/4" ZN	21	29	24000036	PARAF SEXT G2 UNC 1/2x2" ZN	04
	12	24000022	PORCA SEXT G2 UNC 3/8" ZN	20	30	24000313	PORCA SEXT G2 UNC 1/2" ZN	08
	13	24000065	ARRUELA PRESS MED 3/8" ZN	09	31	30012952	RASPADOR	01
	14	22000830	MOTOR 60Hz 5CV 4P	01	32	30012951	FIXADOR MAIOR	01
	15	26030187	POLIA C 3 CANAIS 410	01	33	30000686	ARRUELA DE ENCOSTO	01
	16	30023712	BASE	01	34	24000353	ARRUELA LISA REG 1" ZN	02
	17	34010330	CORREDIÇA	02	35	30004391	FUSO ESTICADOR	01
	18	34020413	TAMBOR TRASEIRO	01	36	24000317	PORCA SEXT G2 UNC 1" ZN	02

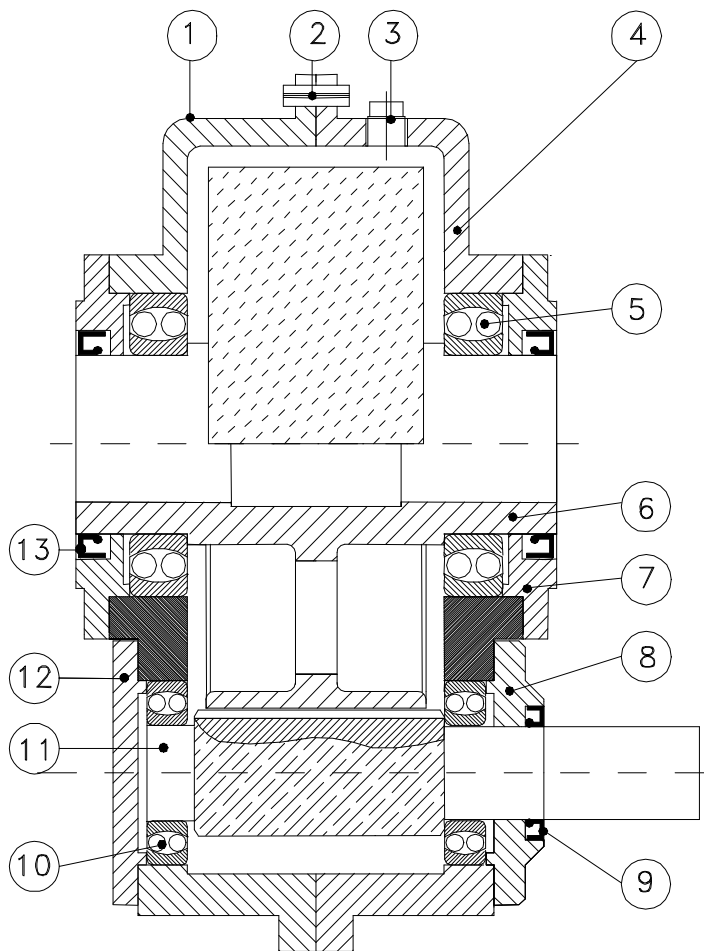
DEMAIS COMPONENTE

	26030191	POLIA C 3 CANAIS 170 (MOTOR)	01
--	----------	------------------------------	----

**CORREIA EXTR. TRANSP.**

CÓDIGO: 34023642



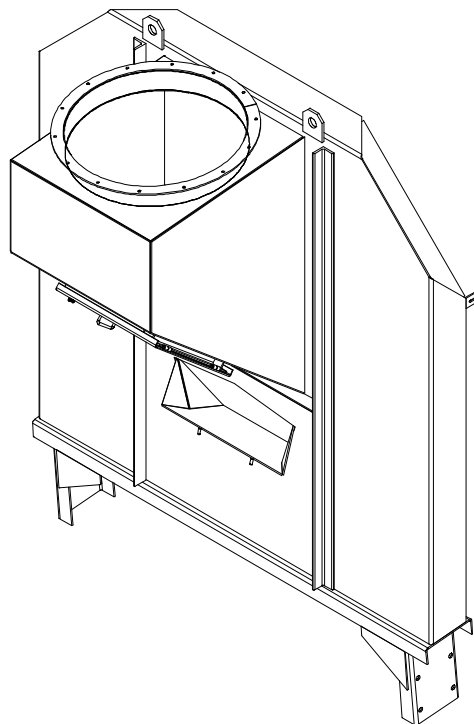
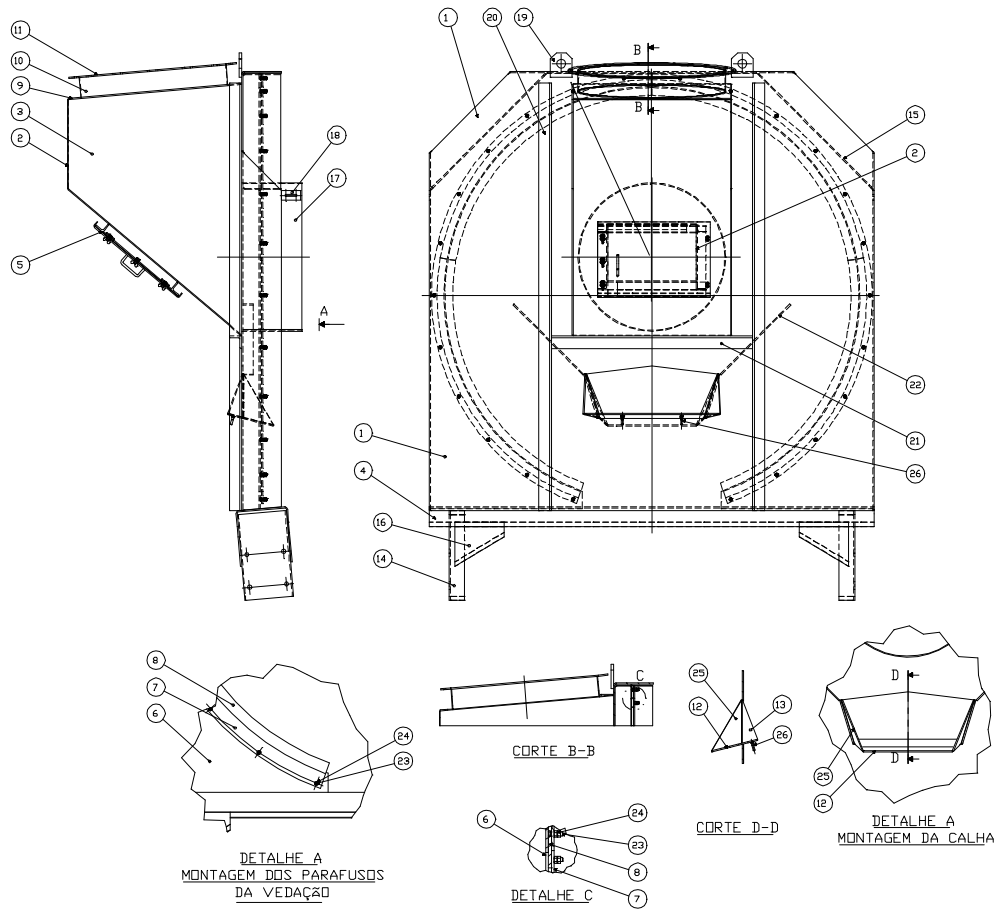


POS.	CÓDIGO	DENOMINAÇÃO	QT.	POS.	CÓDIGO	DENOMINAÇÃO	QT.
01	30024485	TAMPA S/ BIJÃO	01	06	30000629	COROA REDUTOR	01
02	24000203	PARAF SEXT G2 UNC 5/16x1.1/2" ZN	15	07	30000619	TAMPA EIXO SAÍDA	02
02	24000080	ARRUELA PRESS MED 5/16" ZN	18	08	30000614	TAMPA EIXO ENTRADA	01
02	24000312	PORCA SEXT G2 UNC 5/16" ZN	18	09	28000813	RETENTOR 01322	01
03	28000081	BUJÃO BSP 1/2" FOFO	03	10	26000744	ROLAMENTO 1308 E	02
04	30000623	TAMPA C/BUJÃO	01	11	30000616	PINHÃO ENTRADA	01
05	26000738	ROLAMENTO 1217	02	12	30000617	TAMPA CEGA	01
06	30000628	CHAVETA	01	13	28000809	RETENTOR 00618	02



REDUTOR
CÓDIGO: 34000630





CAMARA DE ASPIRAÇÃO

CÓDIGO: 34052242

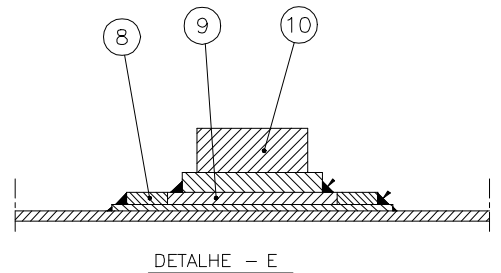
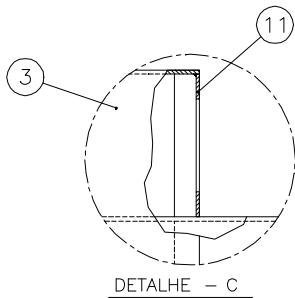
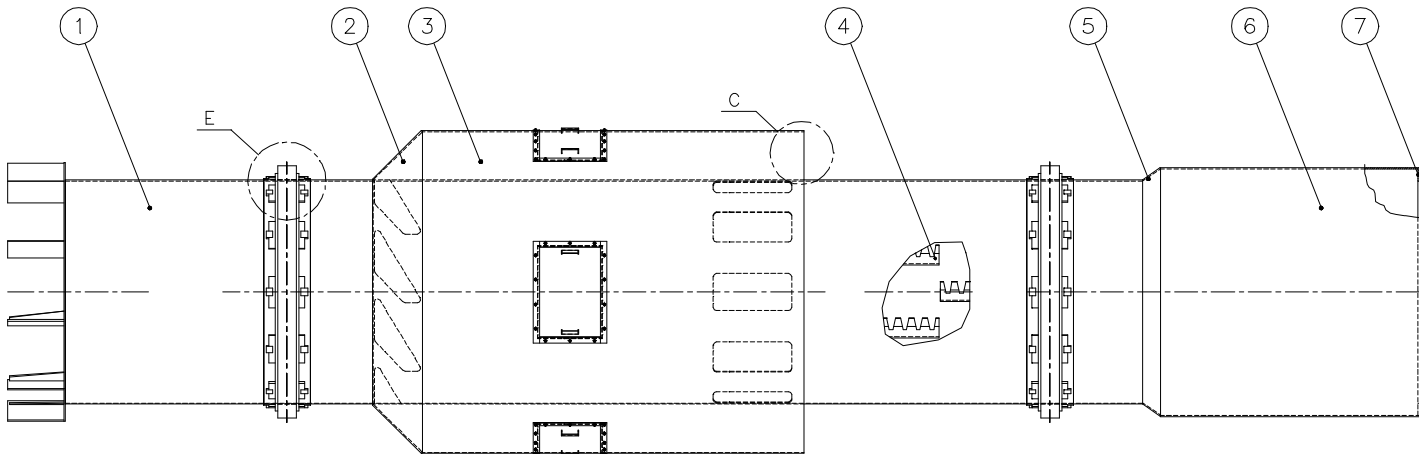


IND.	POS.	CÓDIGO	DENOMINAÇÃO	QT.	IND.	POS.	CÓDIGO	DENOMINAÇÃO	QT.
	01	30052245	CORPO DA CAMARA DE ASPIRAÇÃO	01		14	30015268	SAPATA VERTICAL DA CAMARA	02
	02	30040746	FECHAMENTO MAIOR DA CAMARA	01		15	30052248	REFORÇO RETANGULAR	02
	03	30040749	FECHAMENTO LATERAL DA CAMARA	02		16	30015215	REFORÇO TRAPEZOIDAL	04
	04	30052246	BASE DA CAMARA DE ASPIRAÇÃO	01		17	30036432	DUTO DA CAMARA DE ASPIRAÇÃO	01
	05	34002674	CJSM PORTA DE INSPEÇÃO	01		18	30013062	OLHAL SUPORTE DA CAMARA	02
	06	30052241	FECHAMENTO PARA VEDAÇÃO	02		19	30000546	OLHAL DE IÇAMENTO	02
	07	30052243	FLANGE DA VEDAÇÃO DA CAMARA	02		20	30013633	CANTONEIRA	02
	08	30052244	LONA DE VEDAÇÃO DA CAMARA	04		21	30013635	CANTONEIRA	01
	09	30031038	FECHAMENTO SUPERIOR DA CAMARA	01		22	30040954	BARRA CHATA	02
	10	30031039	DUTO DE SAIDA DA CAMARA	01		23	24006953	PARAFUSO SEXTAVADO	24
	11	30052247	FLANGE	01		24	24000022	PORCA SEXTAVADA	48
	12	30052425	CALHA DA MOEGA	01		25	30052445	LATERAL INTERNA DA MOEGA	02
	13	30052426	LATERAL EXTERNA DA MOEGA	02		26	24051026	PARAFUSO SEXTAVADO	02

**CAMARA DE ASPIRAÇÃO**

CÓDIGO: 34052242





IND.	POS.	CÓDIGO	DENOMINAÇÃO	QT.	IND.	POS.	CÓDIGO	DENOMINAÇÃO	QT.
	01	34043890	CJS CORPO PRINCIPAL	01		07	30043886	FLANGE DE ENTRADA	01
	02	30043869	CONE MAIOR	01		08	30046163	CALÇO DO SECADOR	48
	03	34043889	CJS FECHAMENTO DO CORPO EXTERNO	05		09	30004617	SUPORTE DE ARRASTE	24
	04	34051867	CJSM DESENVOLVIMENTO	01		10	34004007	CJS ANEL DO SECADOR	02
	05	30043870	CONE MENOR	01		11	30051991	FLANGE MAIOR	01
	06	30043893	CORPO DE ENTRADA	01					

DEMAIS COMPONENTES

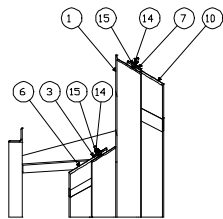
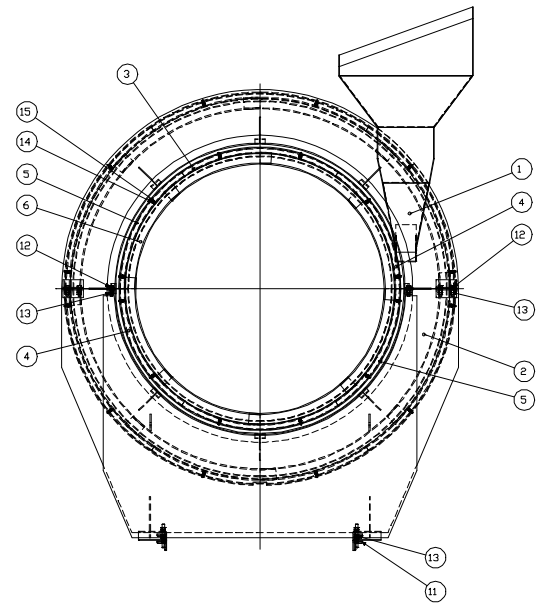
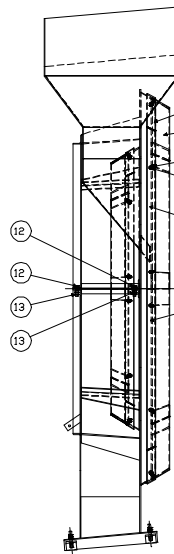
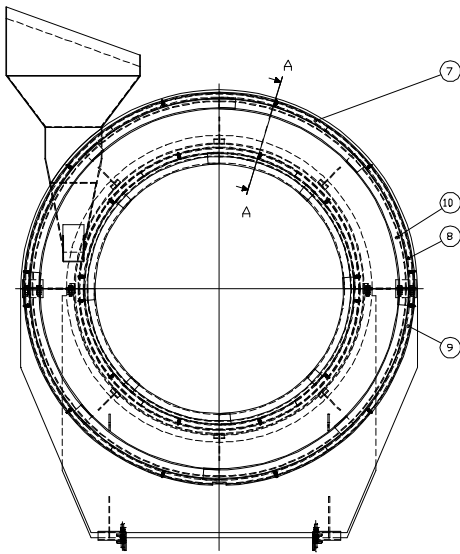
IND.	CÓDIGO	DENOMINAÇÃO	QT.
→	34052292	CAPA DE RECICLAGEM	01



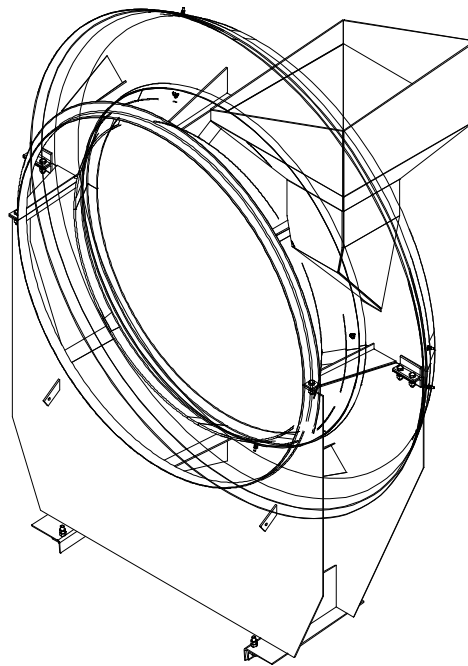
SECADOR TRIPLE-DRUM

CÓDIGO: 34043821





CORTE A-A



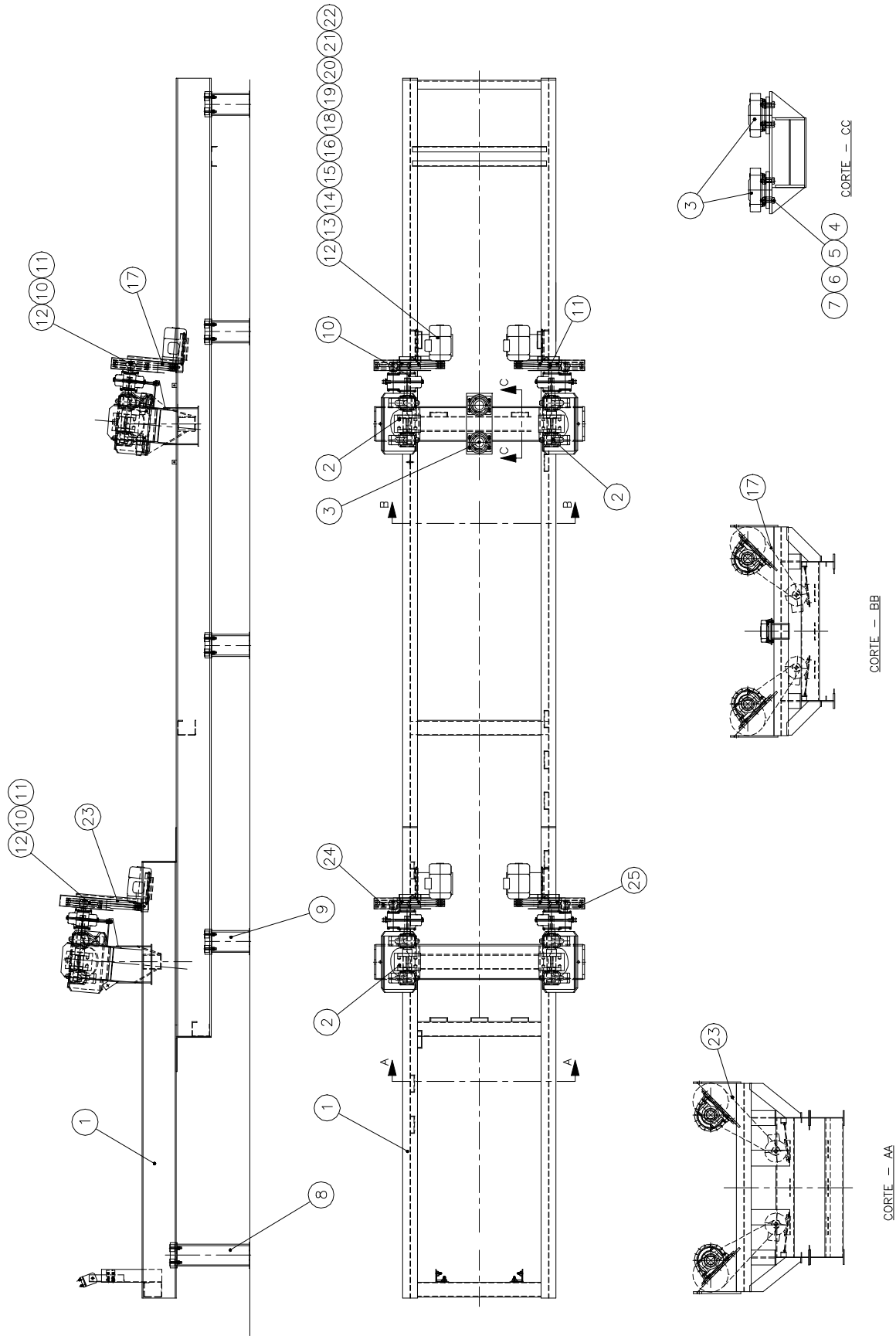
IND.	POS.	CÓDIGO	DENOMINAÇÃO	QT.	IND.	POS.	CÓDIGO	DENOMINAÇÃO	QT.
	01	34052251	CJS CORPO SUPERIOR	01		09	30052324	FLANGE LATERLA MAIOR ESQUERDO	02
	02	34052289	CJS CORPO INFERIOR	01		10	38052296	VEDAÇÃO MAIOR CAPA DE RECICLAGEM	08
	03	30052297	FLANGE CENTRAL MENOR DA JUNTA	02		11	38050592	CJS FIXADOR	04
	04	30052298	FLANGE LATERAL MENOR DIREITO	02		12	24000230	PARAFUSO SEXTAVADO	06
	05	30052299	FLANGE LATERAL MENOR ESQUERDO	02		13	24000315	PORCA SEXTAVADA	20
	06	38052295	VEDAÇÃO MENOR CAPA RECICLAGEM	08		14	24000022	PORCA SEXTAVADA	48
	07	30052322	FLANGE CENTRAL MAIOR	02		15	24000350	ARRUELA LISA	24
	08	30052323	FLANGE LATERAL MAIOR DIREITO	02					



CAPA DE RECICLAGEM

CÓDIGO: 34052292





CHASSI DO SEC. TRIPLE-DRUM

CÓDIGO: 34052101

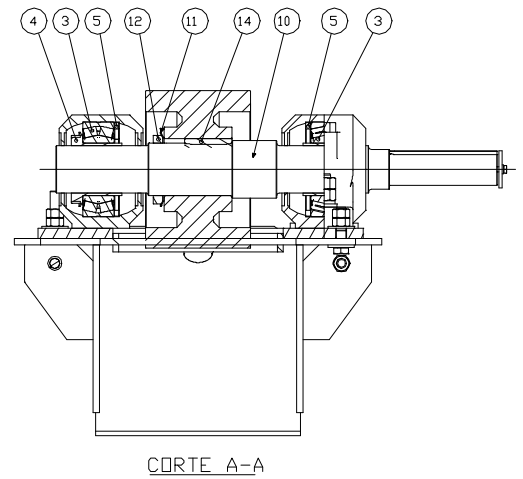
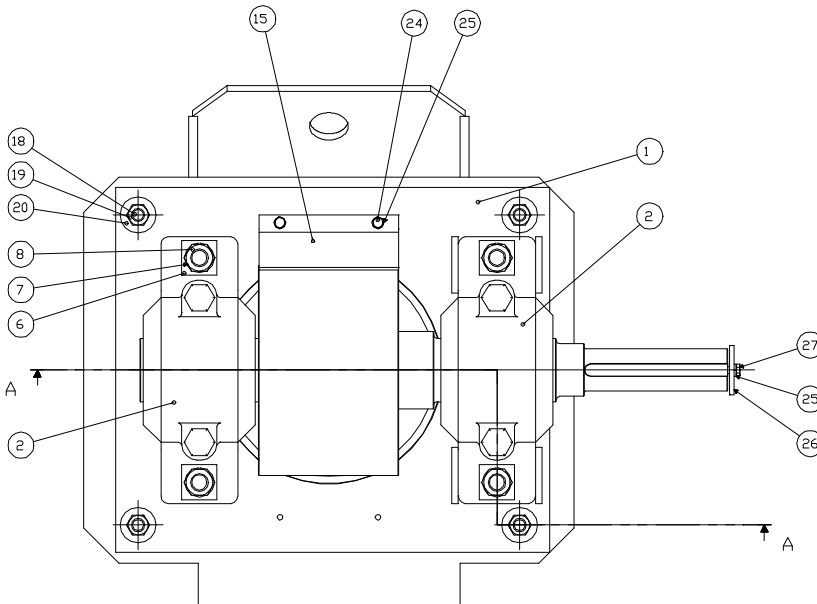
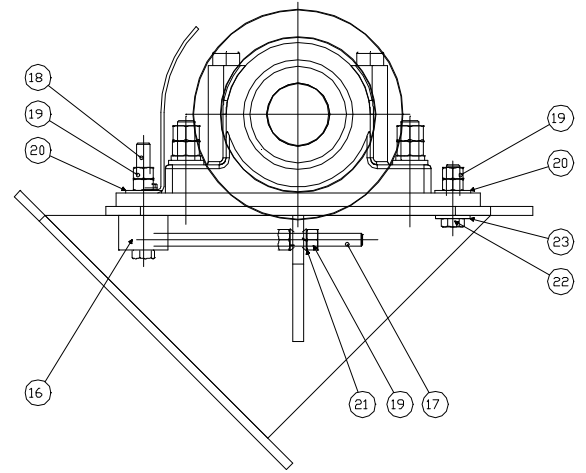
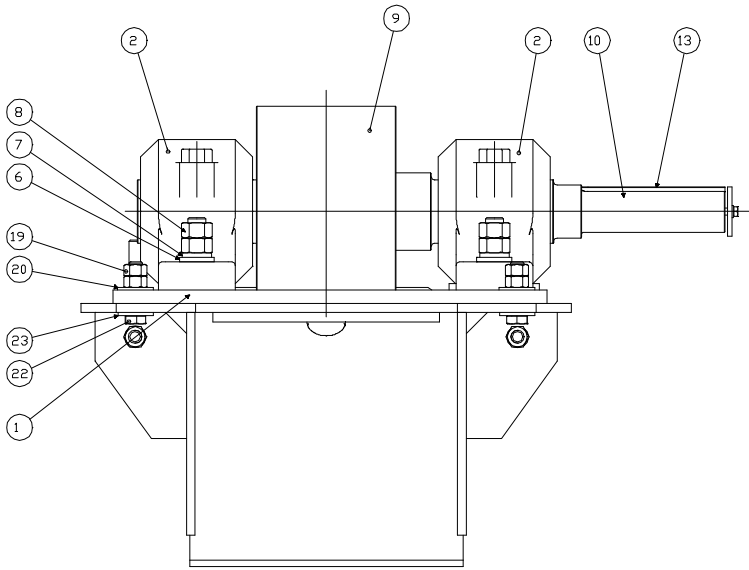


IND.	POS.	CÓDIGO	DENOMINAÇÃO	QT.	IND.	POS.	CÓDIGO	DENOMINAÇÃO	QT.
	01	34052100	CJS CHASSIS SECADOR	01		14	24000353	ARRUELA LISA	08
→	02	34052028	ROLETE DE APOIO	04		15	24000317	PORCA SEXTAVADA	08
→	03	34021793	ROLETE DE ESCORA	02		16	26030187	POLIA	04
	04	24000230	PARAFUSO SEXTAVADO	08		17	26000780	CORREIA	06
	05	24000352	ARRUELA LISA	08		18	22000846	MOTOR	04
	06	2000356	ARRUELA DE PRESSÃO	08		19	26030158	POLIA	04
	07	24000315	PORCA SEXTAVADA	08		20	24000052	PARAFUSO SEXTAVADO	16
	08	34052201	CJM PÉ MAIOR	02		21	24000350	ARRUELA LISA	32
	09	34052021	CJM PÉ MENOR	08		22	24000022	PORCA SEXTAVADA	32
	10	34041168	CJM PROTEÇÃO DIREITA DAS CORREIAS	01		23	26043419	CORREIA	06
	11	34041169	CJM PROTEÇÃO ESQUERDA DAS CORREIAS	01		24	34052102	CJM PROTEÇÃO DIREITA DAS CORREIAS	01
→	12	34000613	REDUTOR	04		25	34052104	CJM PROTEÇÃO ESQUERDA DAS CORREIAS	01
	13	30037475	FUSO ESTICADOR	04					

**CHASSI DO SEC. TRIPLE-DRUM**

CÓDIGO: 34052101

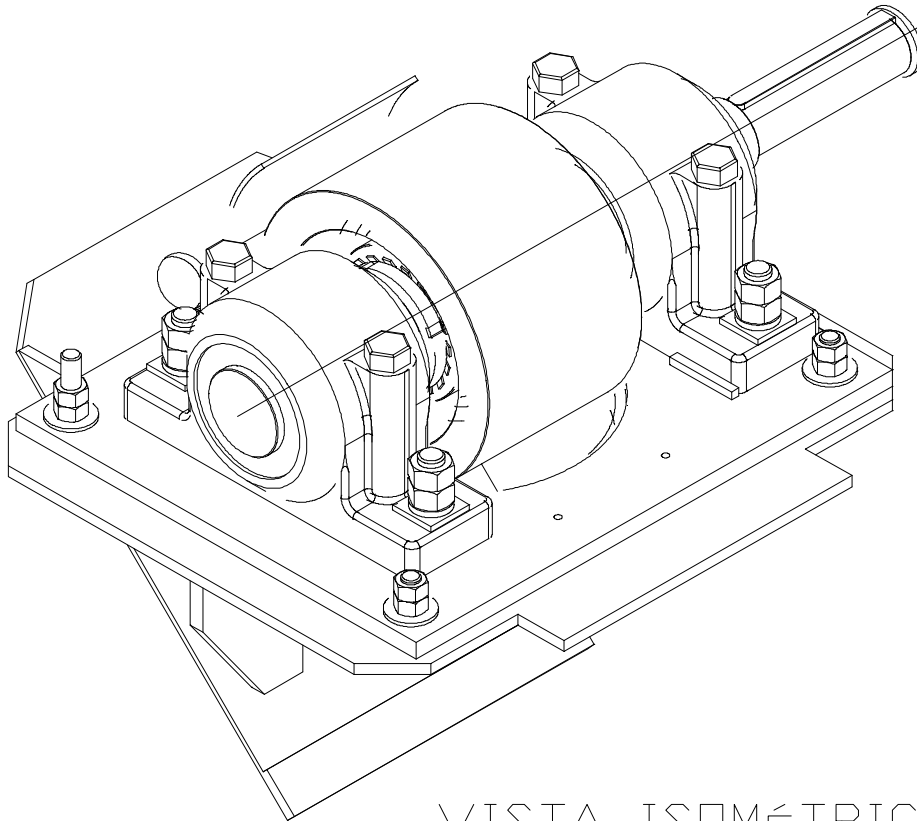




ROLETE DE APOIO

CÓDIGO: 34052028





VISTA ISOMÉTRICA

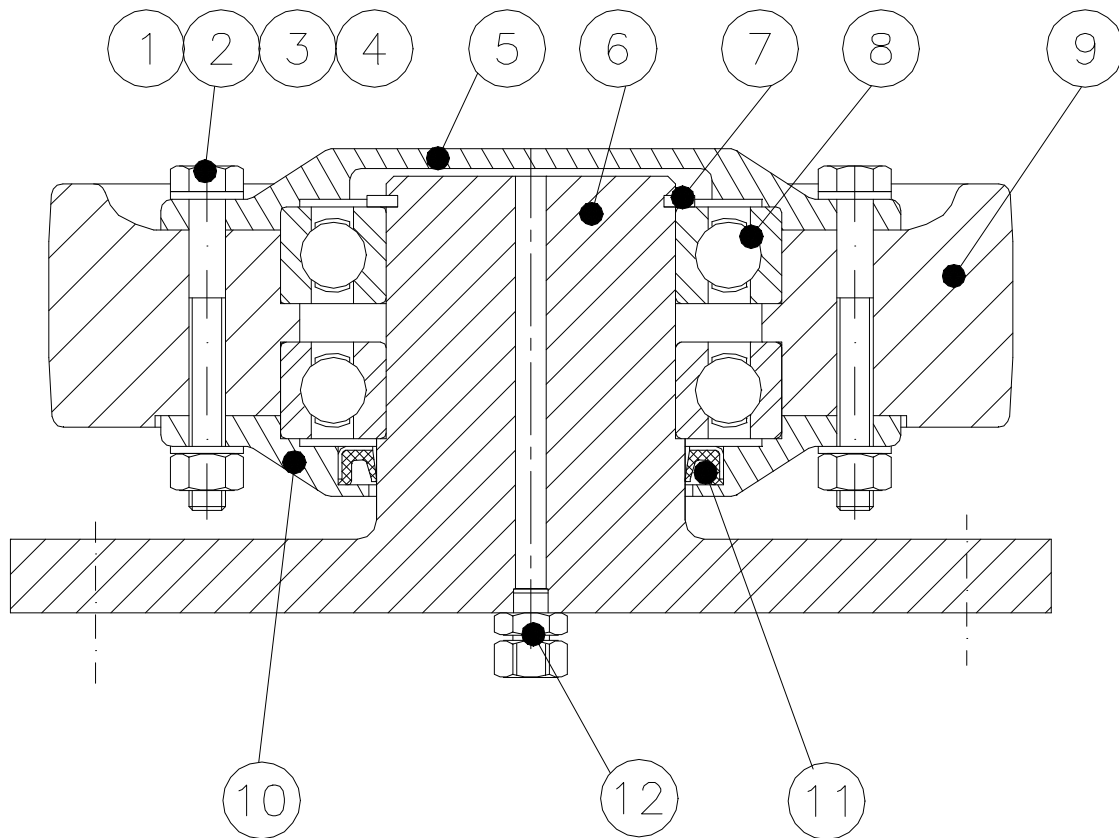
IND.	POS.	CÓDIGO	DENOMINAÇÃO	QT.	IND.	POS.	CÓDIGO	DENOMINAÇÃO	QT.
	01	34052025	CJS BASE MÓVEL DO MANCAL	01		15	30049927	PROTEÇÃO DO ROLETE	01
	02	26000722	MANCAL SNA	02		16	30052098	ESTICADOR DA BASE	02
	03	26008977	ROLAMENTO	02		17	30052106	BARRA ROSCADA	02
	04	26009132	BUCHA DE FIXAÇÃO	02		18	24012868	PARAFUSO SEXTAVADO	02
	05	30014937	ANEL BI-PARTIDO	04		19	24000315	PORCA SEXTAVADA	12
	06	38046061	ARRUELA QUADRADA	04		20	24000352	ARRUELA LISA	04
	07	24000358	ARRUELA DE PRESSÃO	04		21	24052107	ARRUELA DE PRESSÃO	04
	08	24000317	PORCA SEXTAVADA	08		22	24038238	PARAFUSO SEXTAVADO	02
	09	30013265	ROLETE DE APOIO	01		23	38046060	ARRUELA QUADRADA	02
	10	30049925	EIXO DE ACIONAMENTO	01		24	24007009	PARAFUSO SEXTAVADO	02
	11	24001166	ARRUELA TRAVA	01		25	24000065	ARRUELA DE PRESSÃO	03
	12	240001165	PORCA DE FIXAÇÃO	01		26	30005074	ARRUELA REDONDA	01
	13	30032438	CHAVETA	01		27	24000273	PARAFUSO SEXTAVADO	01
	14	30034537	CHAVETA	01					



ROLETE DE APOIO

CÓDIGO: 34052028





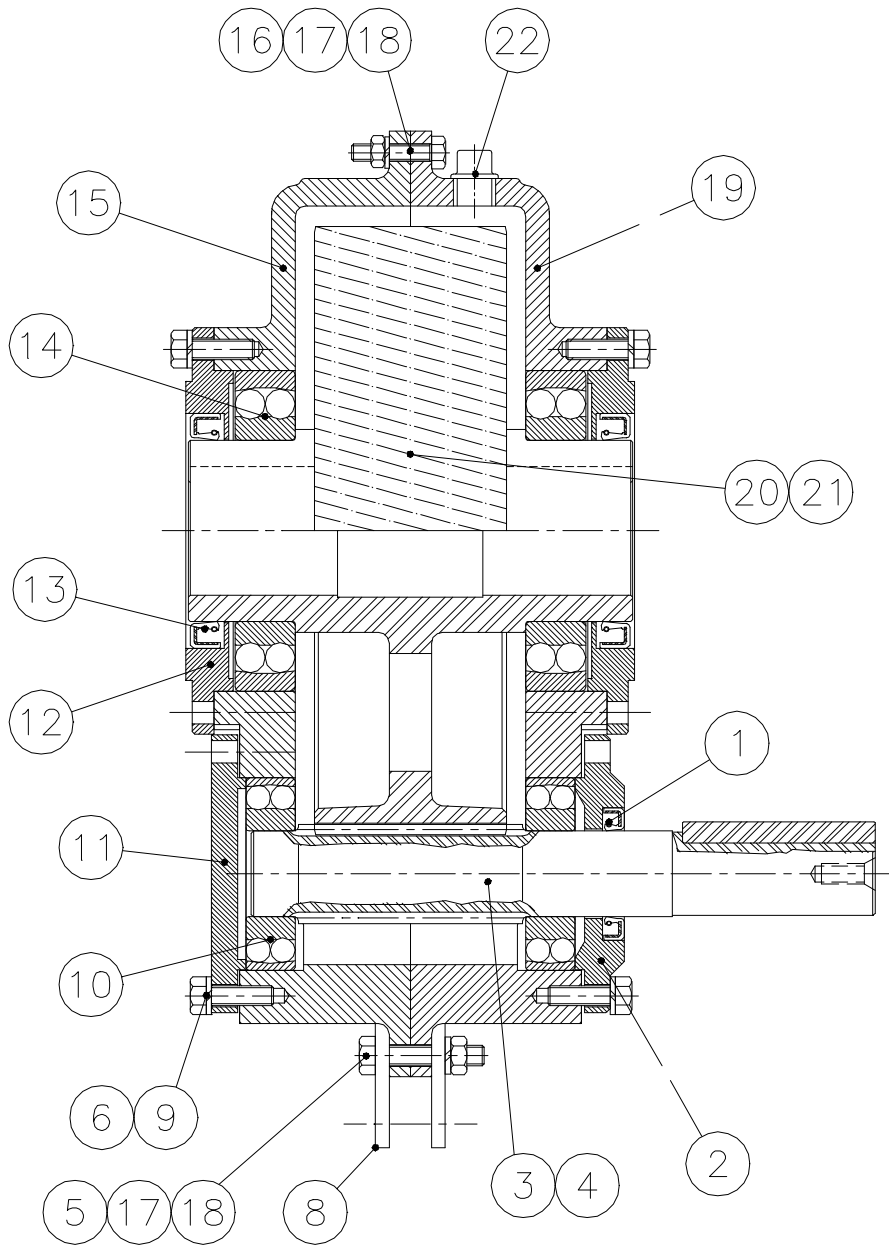
IND.	POS.	CÓDIGO	DENOMINAÇÃO	QT.	IND.	POS.	CÓDIGO	DENOMINAÇÃO	QT.
	01	24006704	PARAFUSO SEXTAVADO	03		07	24000989	ANEL DE RETENÇÃO	01
	02	24000350	ARRUELA LISA	03		08	26016563	ROLAMENTO	02
	03	24000065	ARRUELA DE PRESSÃO	03		09	30021784	CAPA DO ROLETE	01
	04	24000319	PORCA SEXTAVADA	03		10	30021785	TAMPA VASADA	01
	05	30021782	TAMPA	01		11	28000795	RETENTOR	01
	06	30021806	EIXO	01		12	28008481	UNIÃO MACHO	01



ROLETE DE ESCORA

CÓDIGO: 34021793



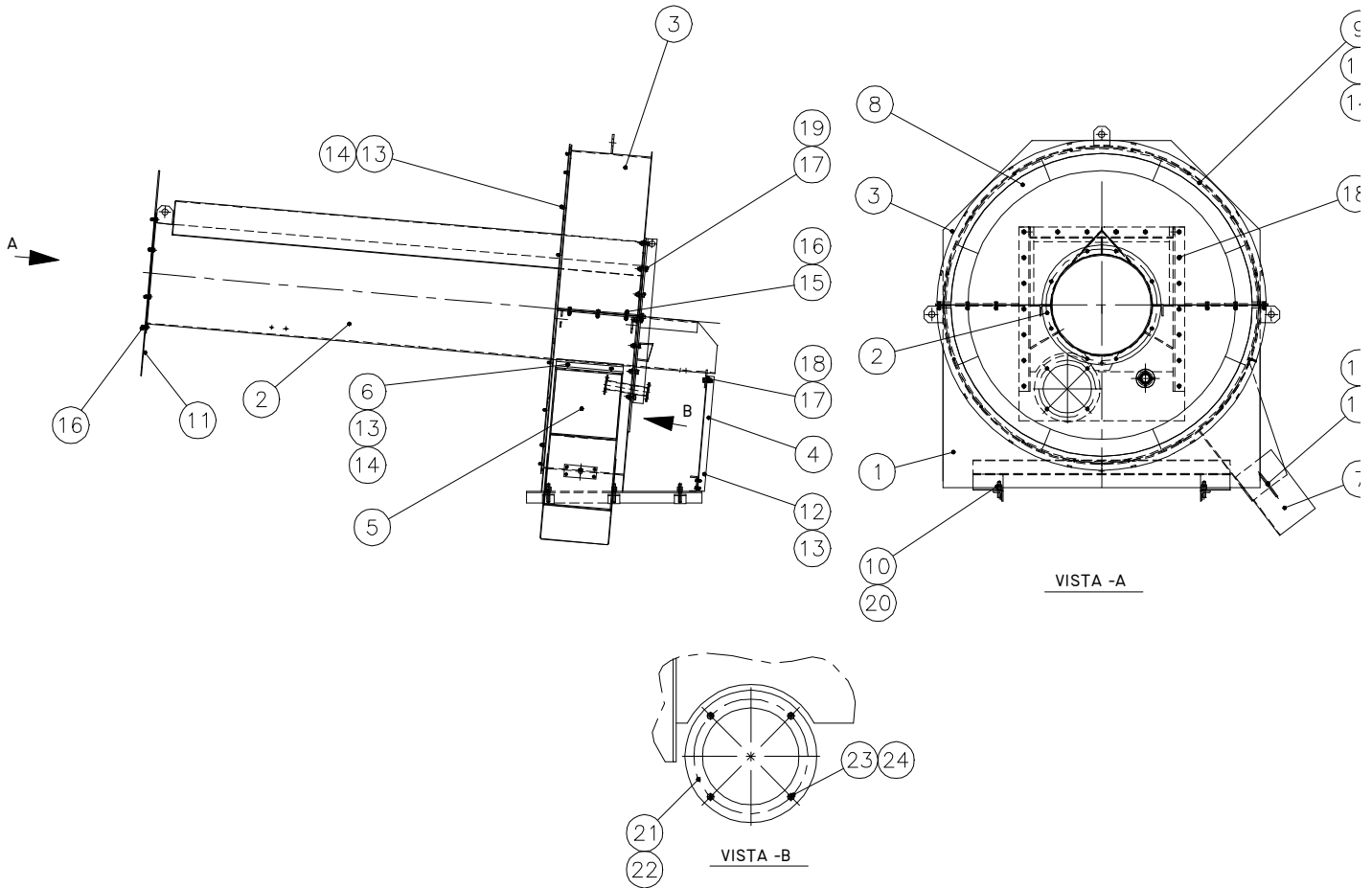


IND.	POS.	CÓDIGO	DENOMINAÇÃO	QT.	IND.	POS.	CÓDIGO	DENOMINAÇÃO	QT.
	01	28000813	RETENTOR	01		12	30000619	TAMPA DO EIXO DE SAÍDA	02
	02	30000614	TAMPA EIXO DE ENTRADA	01		13	28000809	RETENTOR	02
	03	38000616	PINHÃO DE ENTRADA	01		14	26000738	ROLAMENTO	02
	04	30000626	CHAVETA	01		15	30024485	TAMPA S/ BUJÃO	01
	05	24011745	PARAFUSO SEXTAVADO	03		16	24000203	PARAFUSO SEXTAVADO	15
	06	24000065	ARRUELA DE PRESSÃO	24		17	24000080	ARRUELA DE PRESSÃO	15
	07	*****	*****	**		18	24000312	PORCA SEXTAVADA	18
	08	30000625	FIXADOR DO ESTICADOR	02		19	30000623	TAMPA C/ BUJÃO	01
	09	24000054	PARAFUSO SEXTAVADO	24		20	30000621	COROA DO REDUTOR	01
	10	26000744	ROLAMENTO	02		21	30000627	CHAVETA	01
	11	30000617	TAMPA CEGA	01		22	28000081	BUJÃO	03



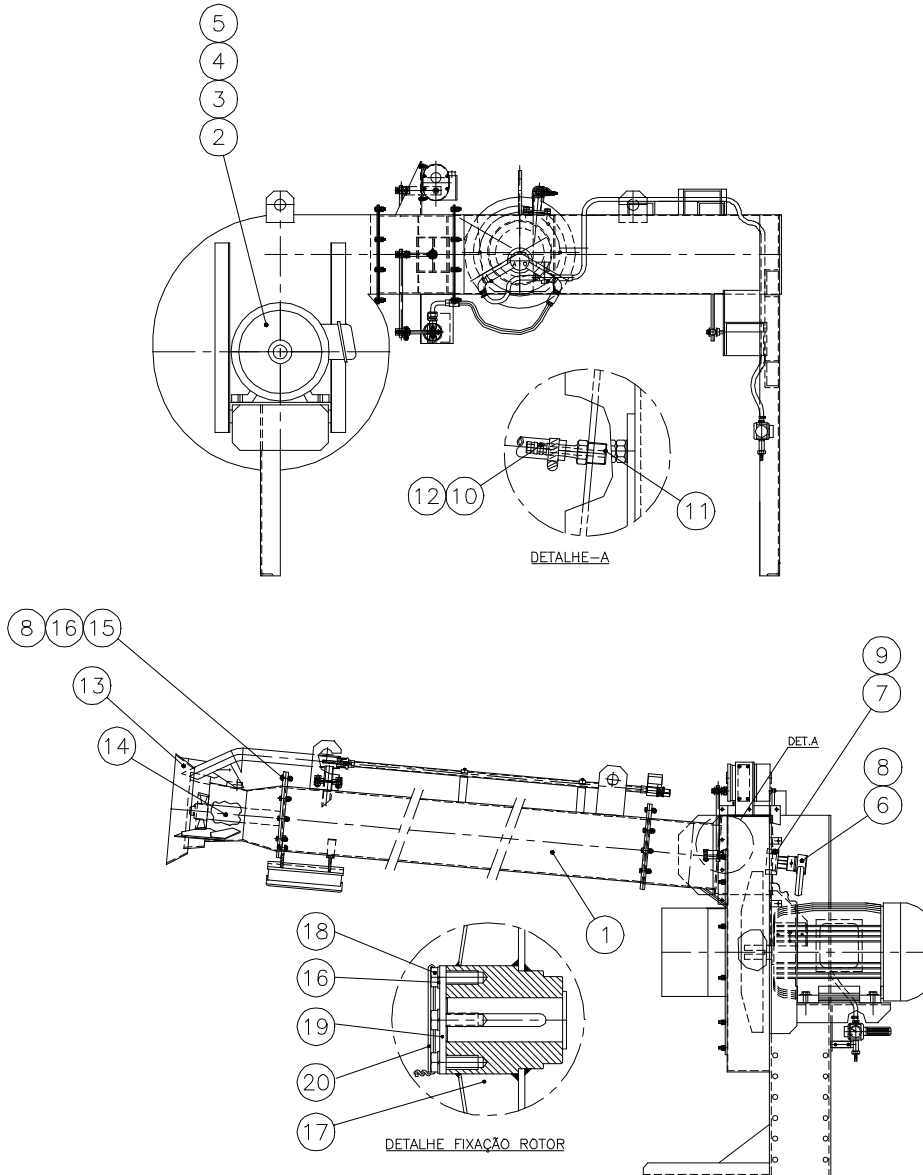
REDUTOR
CÓDIGO: 34000613





IND.	POS.	CÓDIGO	DENOMINAÇÃO	QT.	IND.	POS.	CÓDIGO	DENOMINAÇÃO	QT.
	01	34051942	CJS CORPO INFERIOR	01		13	24000022	PORCA SEXTAVADA	40
	02	34051943	CJS DUTO PROTETOR	01		14	24000350	ARRUELA LISA	18
	03	34051954	CJS CORPO SUPERIOR	01		15	24000276	PARAFUSO SEXTAVADO	14
	04	30051948	TIRANTE	01		16	24000313	PORCA SEXTAVADA	44
	05	34014834	CJM TAMPA DA CALHA	01		17	24051034	PARAFUSO SEXTAVADO	19
	06	30000675	FIXADOR	01		18	24000314	PORCA SEXTAVADA	20
	07	30022540	CALHA	01		19	24000355	ARRUELA DE PRESSÃO	18
	08	30014666	JUNTA	08		20	24000315	PORCA SEXTAVADA	12
	09	34014976	CJS FLANGE FIXAÇÃO JUNTA	02		21	30051949	FLANGE BI-PARTIDO	02
	10	38050592	FIXADOR TIPO CANTONEIRA	06		22	30051947	VEDAÇÃO BI-PARTIDA	02
	11	30048116	FLANGE BI-PARTIDO	02		23	24000277	PARAFUSO SEXTAVADO	04
	12	24006953	PARAFUSO SEXTAVADO	02		24	24000029	ARRUELA DE PRESSÃO	04





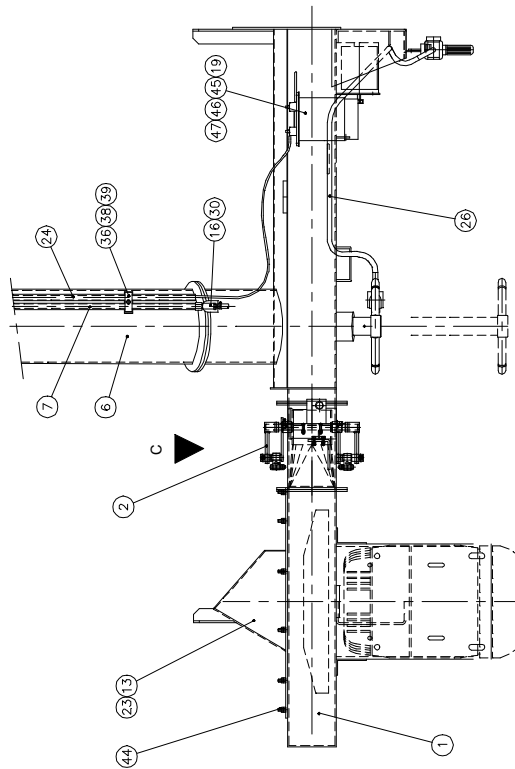
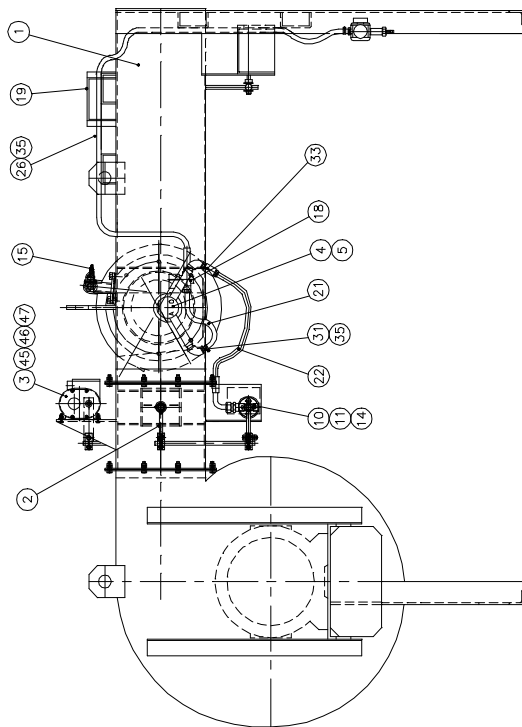
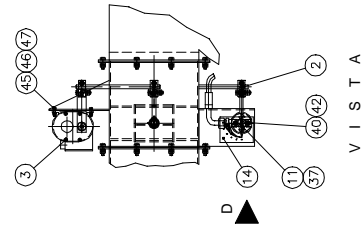
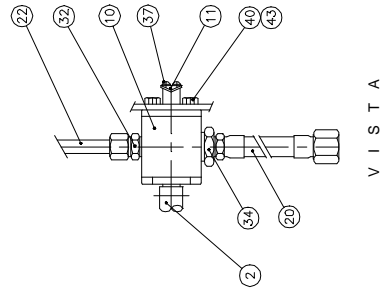
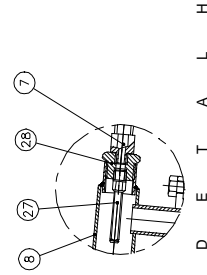
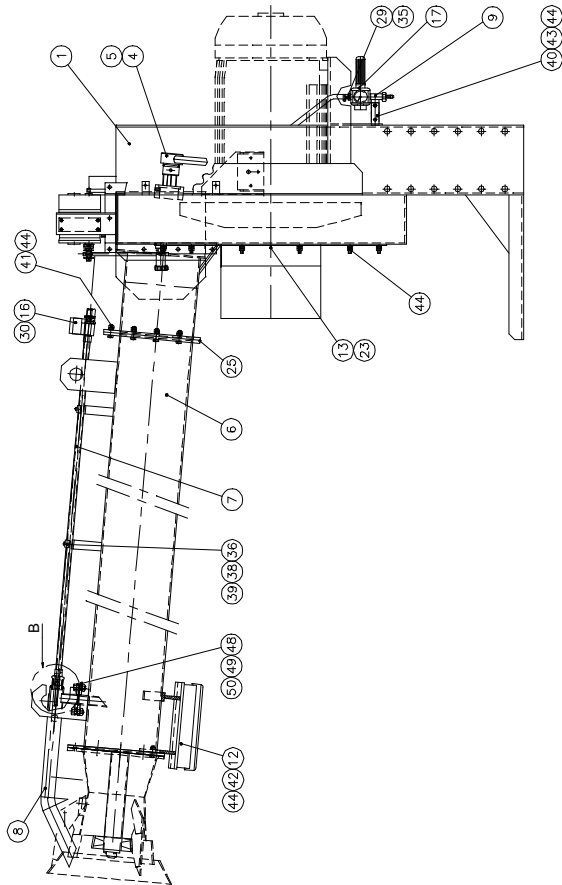
IND.	POS.	CÓDIGO	DENOMINAÇÃO	QT.	IND.	POS.	CÓDIGO	DENOMINAÇÃO	QT.
→	01	34052111	QUEIMADOR BÁSICO	01		12	30026521	MANGUEIRA	01
	02	22000868	MOTOR 50 HZ	01	→	13	34040203	CONE DE SAÍDA	01
	03	24000029	ARRUELA DE PRESSÃO	08		14	34052170	CJS CAMISA TURBULADOR MAIOR	01
	04	24000218	PARAFUSO SEXTAVADO	04		15	24000206	PARAFUSO SEXTAVADO	10
	05	24000313	PORCA SEXTAVADA	08		16	24000065	ARRUELA DE PRESSÃO	03
	06	24000363	PARAFUSO SEXTAVADO	01		17	38018832	ROTOR BALANCEADO	01
	07	24000205	PARAFUSO SEXTAVADO	02		18	30016918	PARAFUSO DE FIXAÇÃO	03
	08	24000022	PORCA SEXTAVADA	15		19	30016468	TAMPA PONTA DE EIXO	01
	09	28017058	RETENTOR	01		20	30023834	ARAME	01
	10	24006852	ABRÇAÇADEIRA	02		21	30032196	GAXETA DE AMIANTO	01
	11	28021451	ESPIGA MANGUEIRA	01					



QUEIMADOR CF 04

CÓDIGO: 34052110





QUEIMADOR BÁSICO

CÓDIGO: 34052111

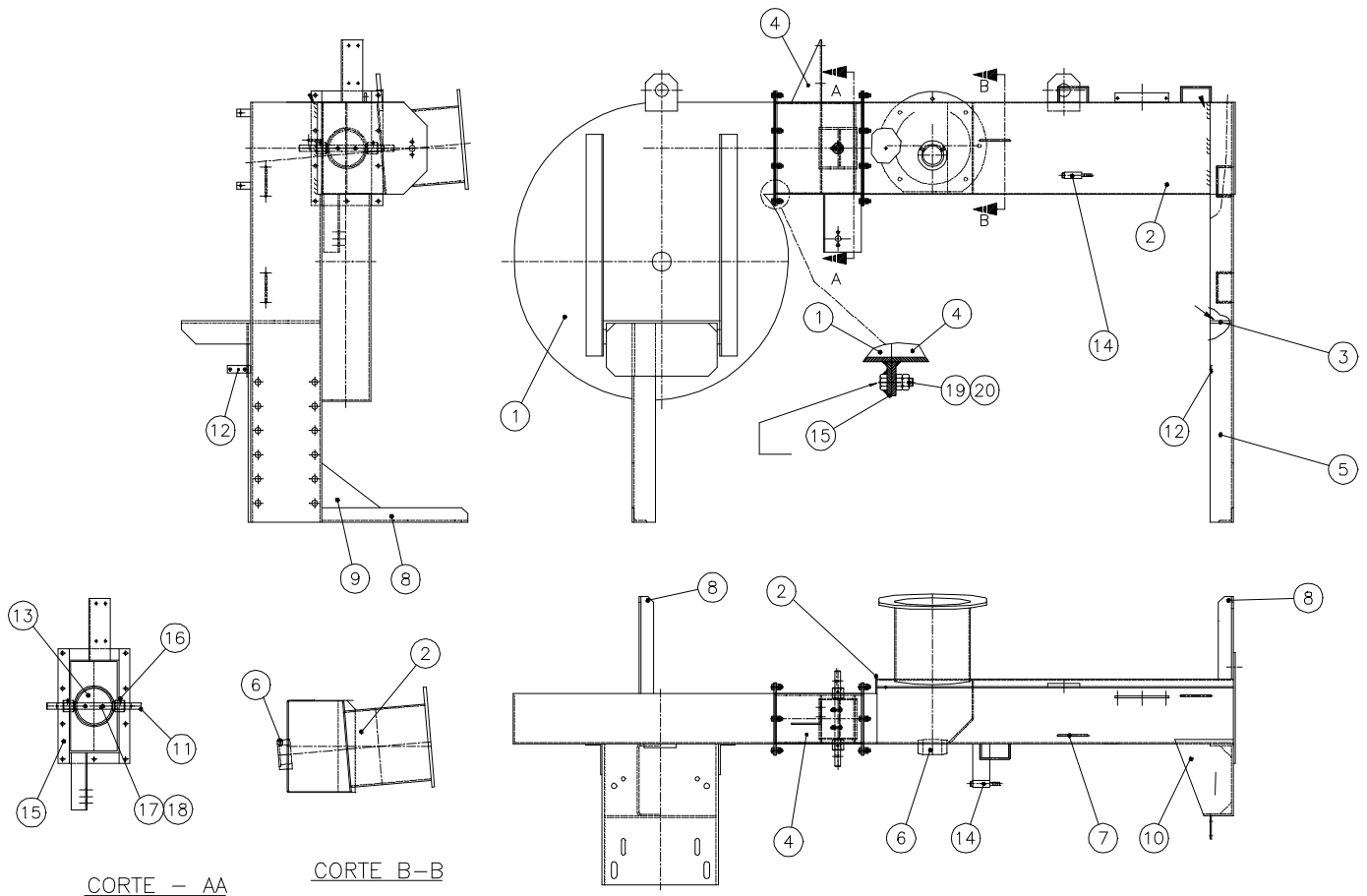


IND.	POS.	CÓDIGO	DENOMINAÇÃO	QT.	IND.	POS.	CÓDIGO	DENOMINAÇÃO	QT.
→	01	34049275	CORPO E CAIXA	01		26	30024792	MANGUEIRA	01
→	02	34049289	ARTICULAÇÃO E ACIONAMENTO	01		27	30002609	BICO P/ GLP	01
	03	22012007	SERVOMOTOR	01		28	30002608	ADAPTADOR	01
→	04	34052112	CANHÃO DE ÓLEO	01		29	28024268	ESPIGA	01
	05	28026498	O-RING	01		30	30012803	ESPIGA	01
	06	34052166	CJS PROLONGAMENTO	01		31	28030638	ESPIGA	01
	07	34052168	CJS DUTO DE GÁS	01		32	28008502	UNIÃO	01
	08	34040998	CJS DUTO DE GÁS	01		33	28008500	UNIÃO	01
	09	34040677	CJS CONEXÃO	01		34	28030774	BUCHA	01
→	10	34026497	VÁLVULA DE ÓLEO	01		35	24006852	ABRAÇADEIRA	04
	11	30026899	PONTEIRO DA VÁLVULA DE ÓLEO	01		36	30016238	ABRAÇADEIRA DUPLA	02
	12	34040394	CJSM ESQUI P/ QUEIMADOR	01		37	24006959	PARAFUSO	02
	13	34027303	CJM TAMPA DE SUÇÇÃO	01		38	24000200	PARAFUSO SEXTAVADO	02
	14	24026591	PLACA DA VÁLVULA DE ÓLEO	01		39	24000111	PORCA SEXTAVADA	04
	15	22001080	VELA IGNIÇÃO	01		40	24000054	PARAFUSO SEXTAVADO	04
	16	28001085	VÁLVULA SOLENÓIDE	01		41	24000206	PARAFUSO SEXTAVADO	07
	17	28030970	VÁLVULA REGULADORA DE PRESSÃO	01		42	24000052	PARAFUSO SEXTAVADO	04
	18	28001086	VÁLVULA SOLENÓIDE	01		43	24000350	ARRUELA LISA	04
	19	22001082	TRANSFORMADOR	01		44	24000212	PORCA SEXTAVADA	36
	20	28010305	TUBO METAL	01		45	24006654	PARAFUSO SEXTAVADO	06
	21	30030762	MANGUEIRA	01		46	24006882	ARRUELA DE PRESSÃO	06
	22	28030773	MANGUEIRA	01		47	24000327	PORCA SEXTAVADA	12
	23	30027705	GAXETA	01		48	24000214	PARAFUSO SEXTAVADO	06
	24	30052169	TUBO	01		49	24000017	ARRUELA LISA	06
	25	30032196	GAXETA	01		50	24000313	PORCA SEXTAVADA	06

**QUEIMADOR BÁSICO**

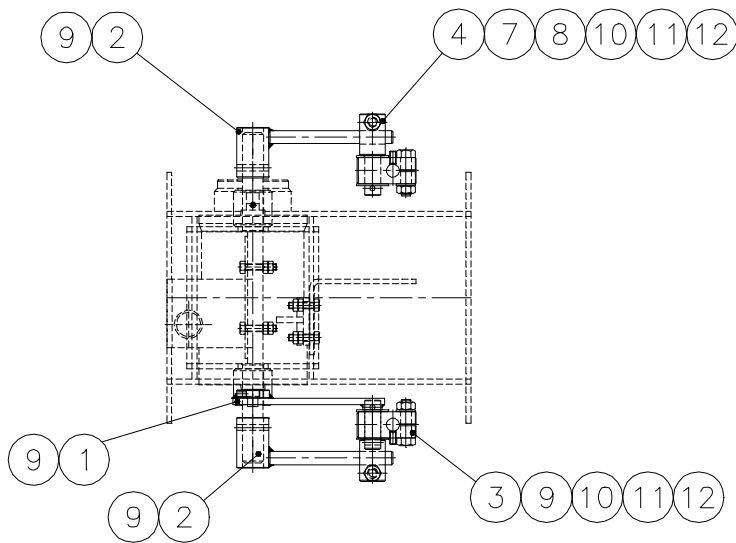
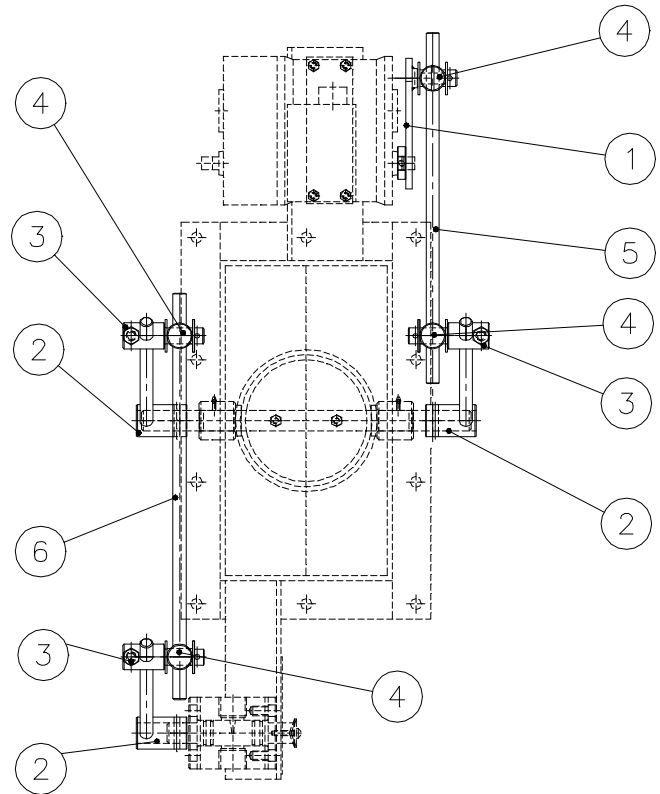
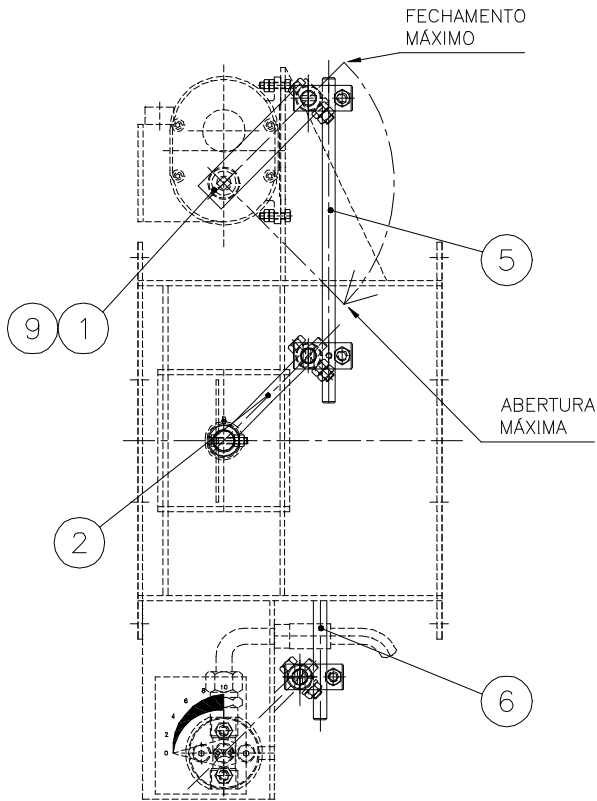
CÓDIGO: 34052111





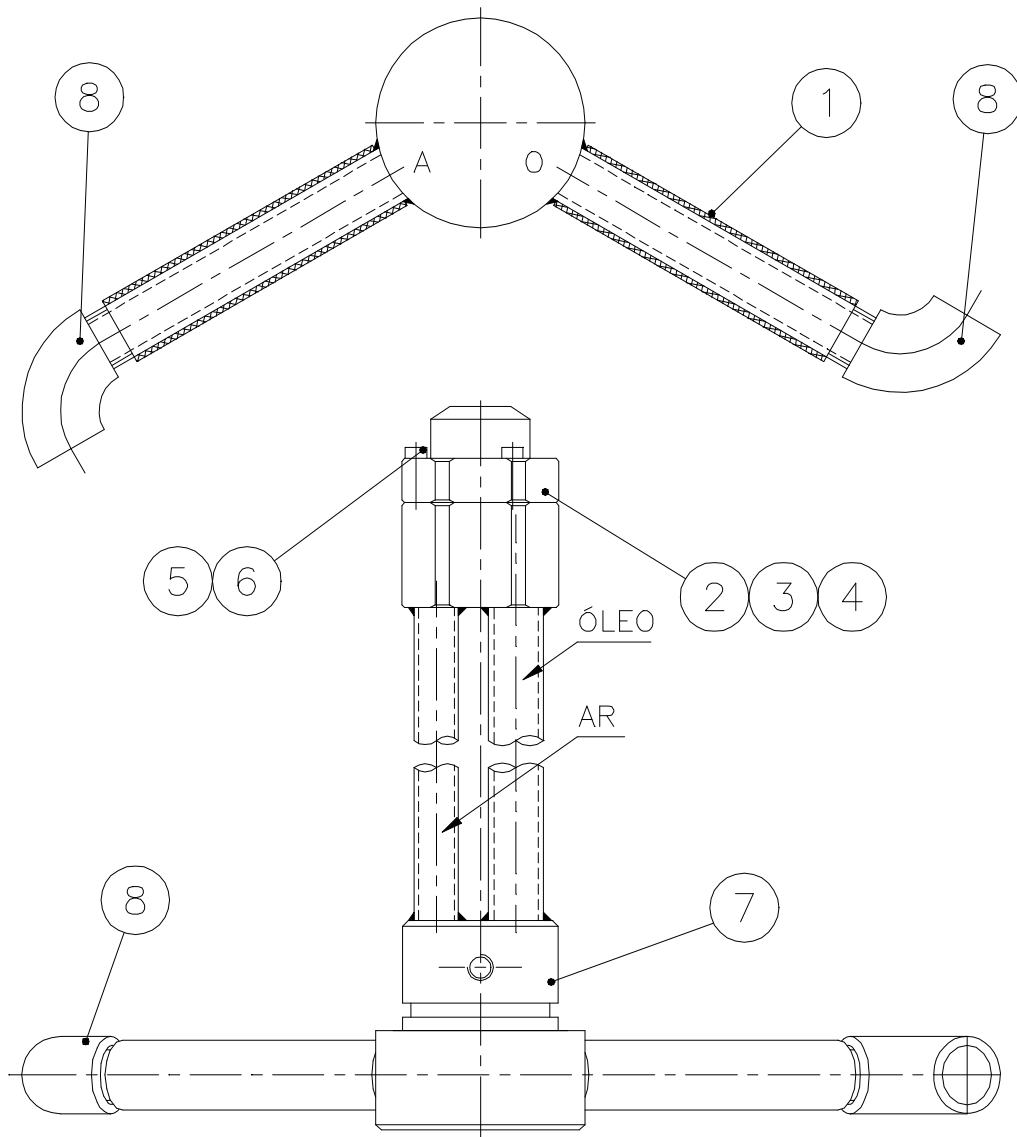
ND.	POS.	CÓDIGO	DENOMINAÇÃO	QT.	IND.	POS.	CÓDIGO	DENOMINAÇÃO	QT.
	01	34027103	CJS DA CAIXA	01		11	30049277	EIXO	01
	02	34049292	CJS CORPO DO DUTO	01		12	30030678	CHAPA FIXAÇÃO	01
	03	30026505	APOIO INTERNO DA COLUNA	01		13	30049278	VÁLVULA BORBOLETA	01
	04	34049276	CJS DUTO C/ BORBOLETA	01		14	34019421	CJS SUPORTE DA VALVULA	01
	05	30016319	COLUNA MAIOR	01		15	34049279	CJS FLANGE	02
	06	30029496	ALOJAMENTO DO CANHÃO	01		16	28011853	ENGRAXADEIRA RETA	02
	07	30003049	SUPORTE DE FIAÇÃO	05		17	24001053	PARAFUSO SEXTAVADO	02
	08	30016328	APOIO	02		18	24000111	PORCA SEXTAVADA	04
	09	30008953	REFORÇO TRIANGULAR	02		19	24000205	PARAFUSO SEXTAVADO	20
	10	30016318	REFORÇO TRAPEZOIDAL	01		20	24000022	PORCA SEXTAVADA	40





IND.	POS.	CÓDIGO	DENOMINAÇÃO	QT.	IND.	POS.	CÓDIGO	DENOMINAÇÃO	QT.
	01	34039618	CJS ALAVANCA DO SERVOMOTOR	01		07	24005005	ARRUELA LISA	06
	02	34049299	CJS ALAVANCA DE REGULAGEM	03		08	24009282	CONTRAPINO	03
	03	30002559	ARTICULAÇÃO DA ALAVANCA	03		09	24000290	PARAFUSO	10
	04	30003602	ARTICULAÇÃO PARA HASTE	04		10	24000205	PARAFUSO SEXTAVADO	06
	05	20049298	BARRA REDONDA	01		11	24000065	ARRUELA DE PRESSÃO	06
	06	30032121	BARRA REDONDA	01		12	24000022	PORCA SEXTAVADA	06



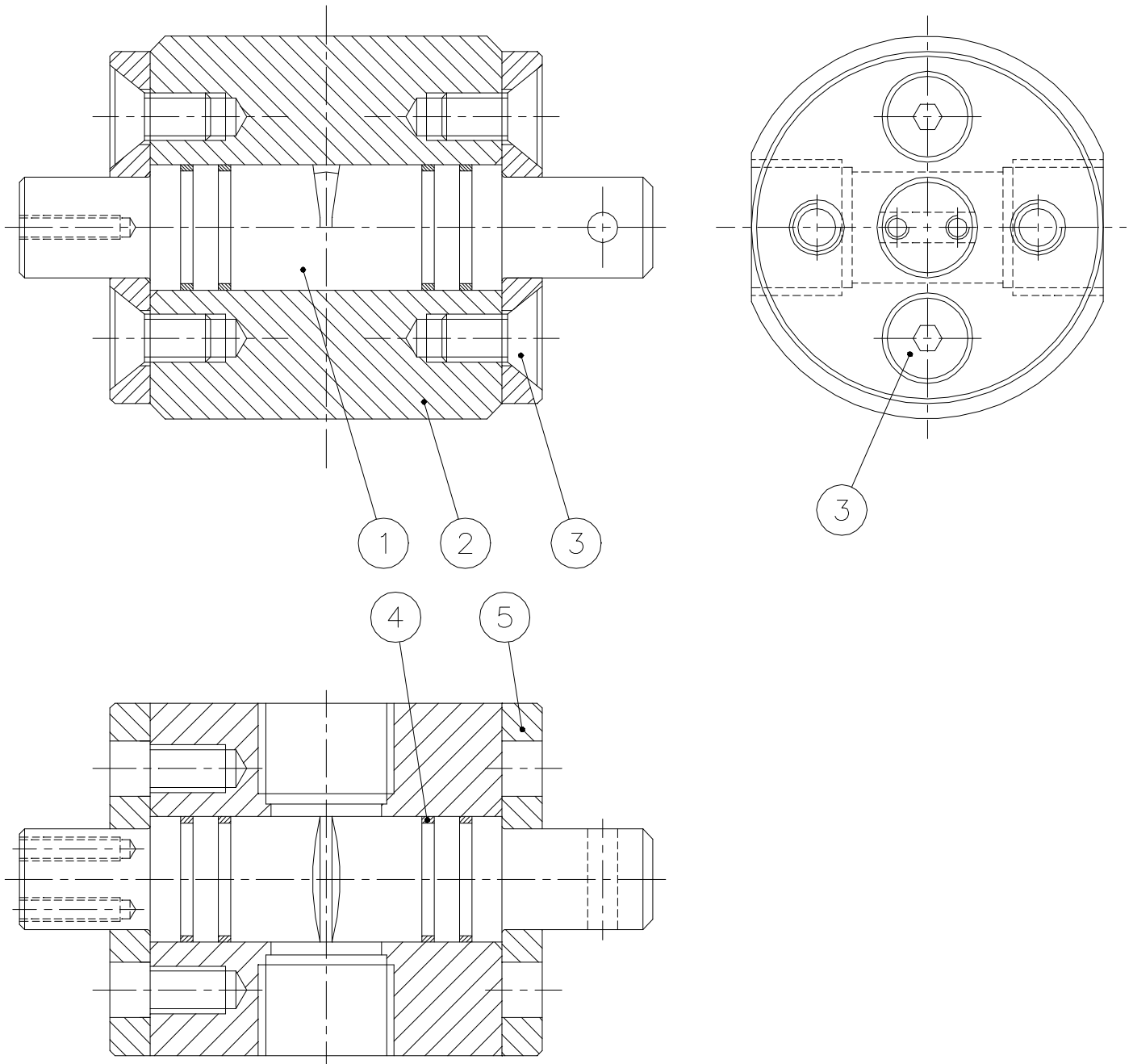


IND.	POS.	CÓDIGO	DENOMINAÇÃO	QT.	IND.	POS.	CÓDIGO	DENOMINAÇÃO	QT.
	01	28011270	MANGUEIRA DE AR /ÁGUA	02		05	24000304	PARAFUSO	03
	02	30016945	BICO ATOMIZADOR	01		06	24000072	ARRUELA DE PRESSÃO	03
	03	28017017	ANEL O-RING	01		07	34052165	CJS CANHÃO DE ÓLEO	01
	04	28017016	ANEL O-RING	01		08	28018303	COTOVELO	02



CANHÃO DE ÓLEO
CÓDIGO: 34052112





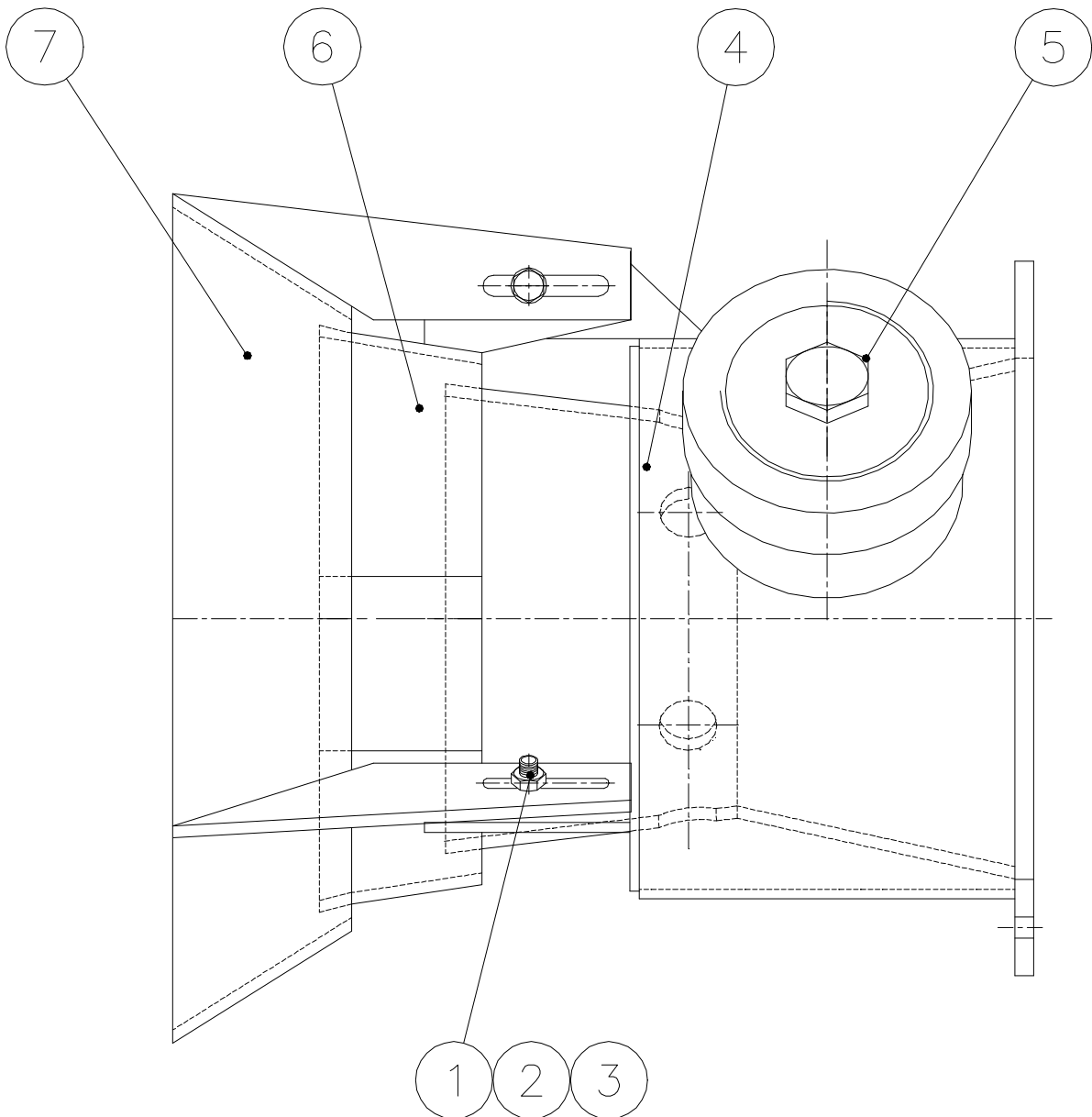
IND.	POS.	CÓDIGO	DENOMINAÇÃO	QT.	IND.	POS.	CÓDIGO	DENOMINAÇÃO	QT.
	01	30026361	EIXO DA VÁLVULA	01		04	28037069	ANEL O'RING	04
	02	30026208	CORPO DA VÁLVULA	01		05	30026360	TAMPA DA VÁLVULA	02
	03	24021427	PARAFUSO	04					



VÁLVULA DE ÓLEO

CÓDIGO: 34026497





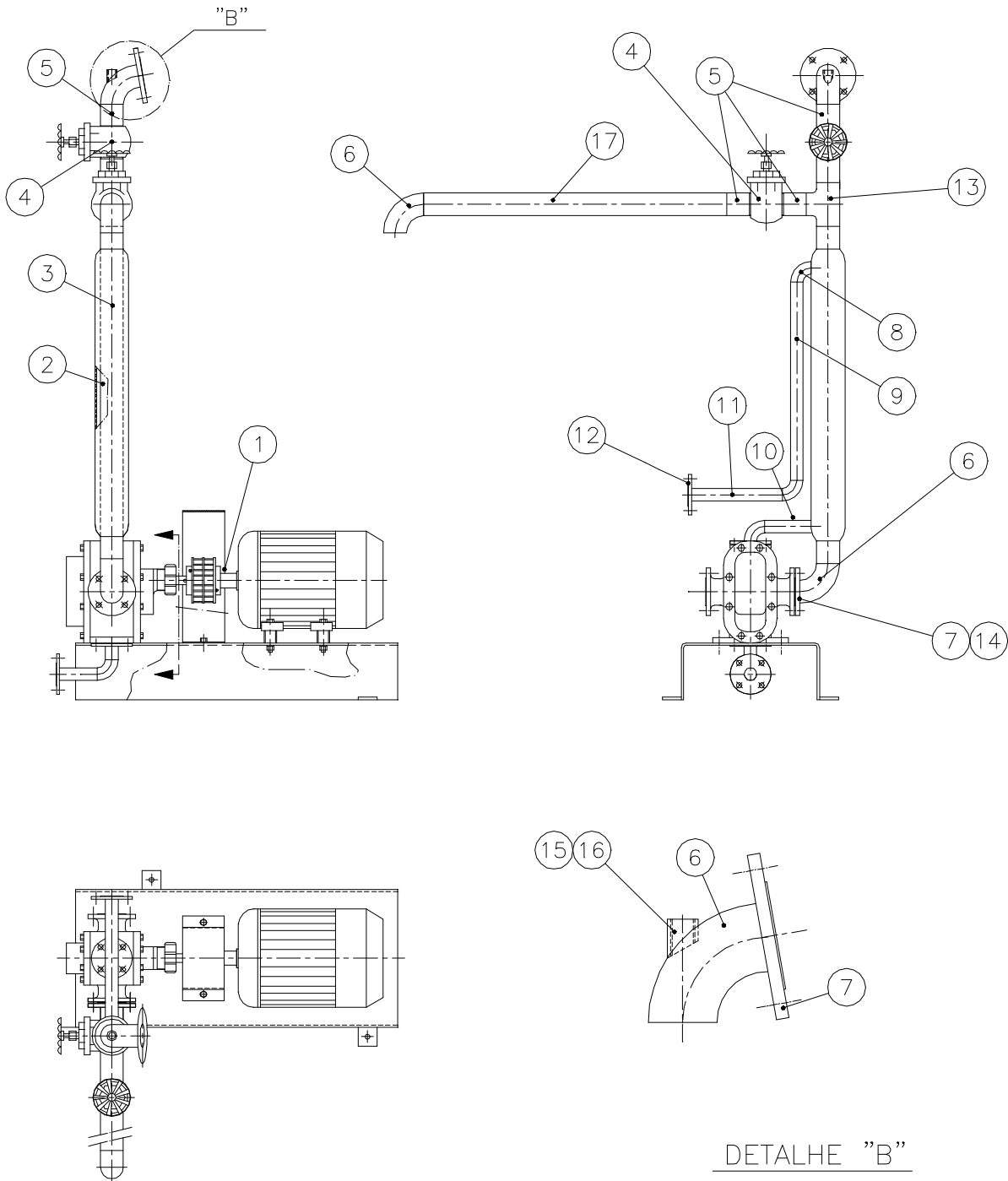
IND.	POS.	CÓDIGO	DENOMINAÇÃO	QT.	IND.	POS.	CÓDIGO	DENOMINAÇÃO	QT.
	01	24000205	PARAFUSO SEXTAVADO	06		05	28034339	BUJÃO	01
	02	24000022	PORCA SEXTAVADA	06		06	34032197	CJS DIFUSOR INTERNO MAIOR	01
	03	24000065	ARRUELA DE PRESSÃO	06		07	34016804	CJS DIFUSOR EXTERNO MAIOR	01
	04	34020807	CJS CONE DE SAIDA	01					



CONE DE SAÍDA

CÓDIGO: 34040203

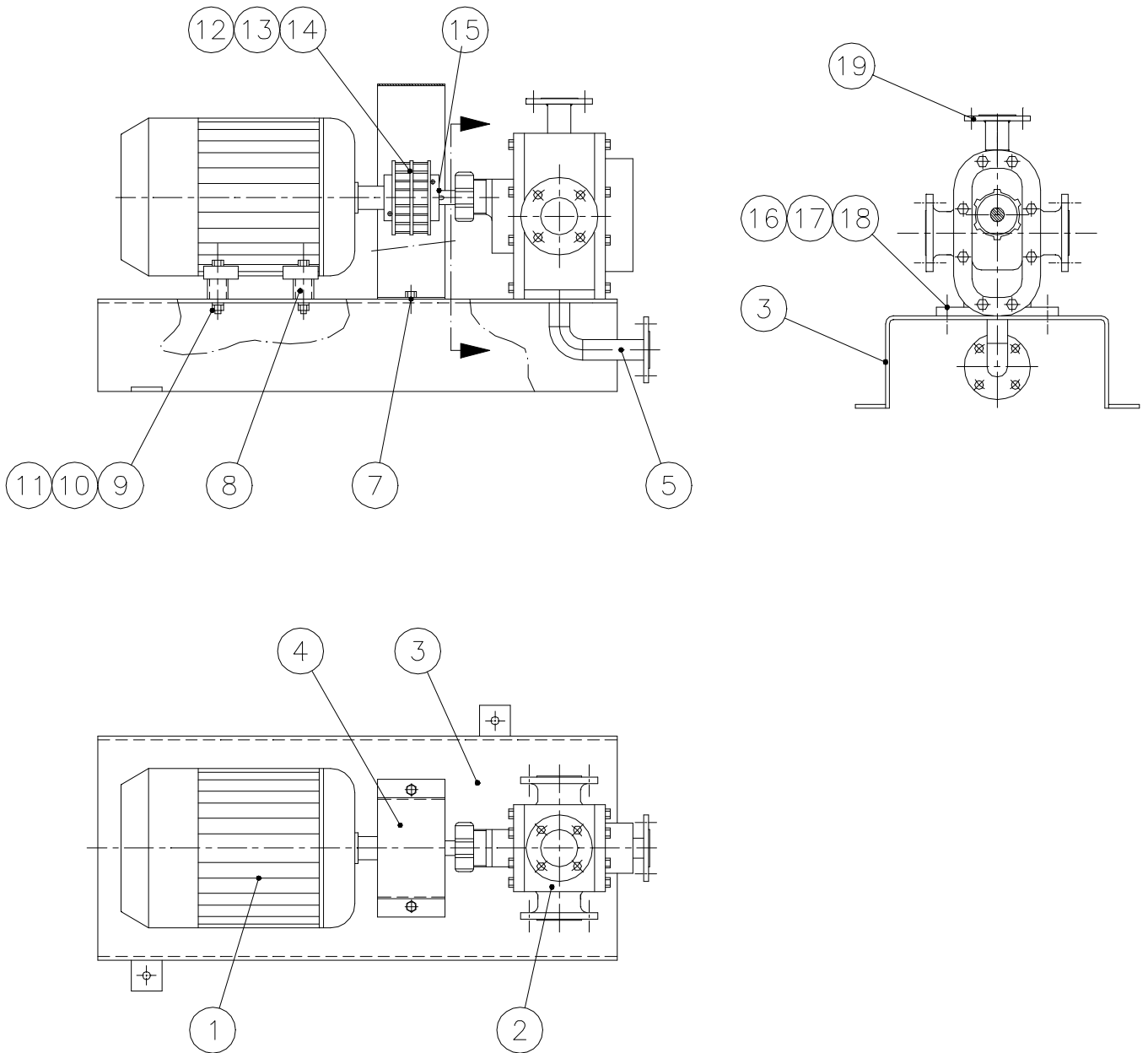




DETALHE "B"

IND.	POS	CÓDIGO	DENOMINAÇÃO	QT	IND.	POS	CÓDIGO	DENOMINAÇÃO	Q
→	01	34043585	CJM DA BOMBA DE ASFALTO	01	10	30028688	TUBO		0
	02	30028595	TUBO	01	11	30028598	TUBO		0
	03	3028596	CAMISA P/ TUBO	01	12	30003552	FLANGE		0
	04	28000958	VÁLVULA GAXETA	02	13	28009441	TE A234-WPB		0
	05	30022795	PONTEIRA	04	14	30018931	JUNTA DE PAPELÃO GRAFITADA		0
	06	28001191	CURVA	03	15	30050029	LUVA		0
	07	30002686	FLANGE PADRÃO	02	16	28000081	BUJÃO BSP		0
	08	28008239	CURVA	03	17	30050022	TUBO		0
	09	30028597	TUBO	01					





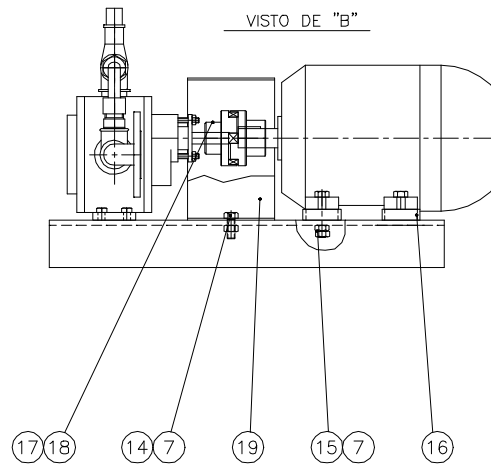
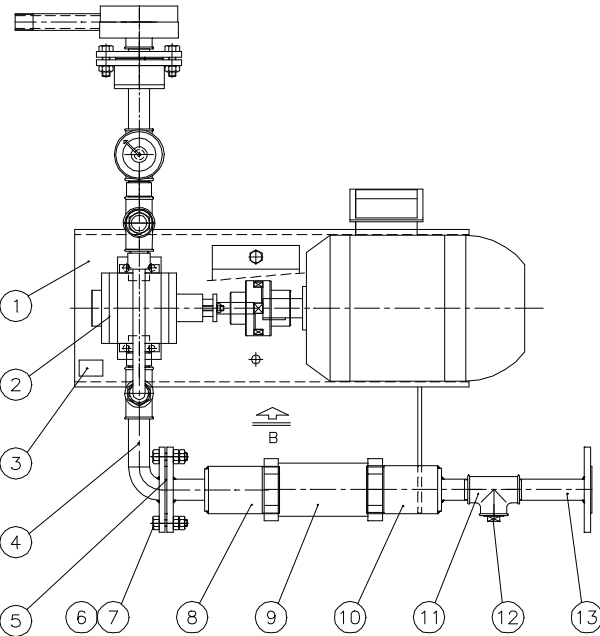
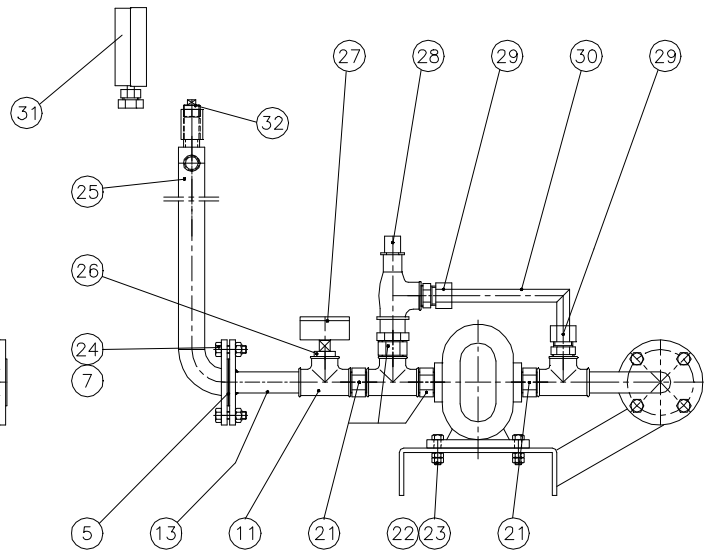
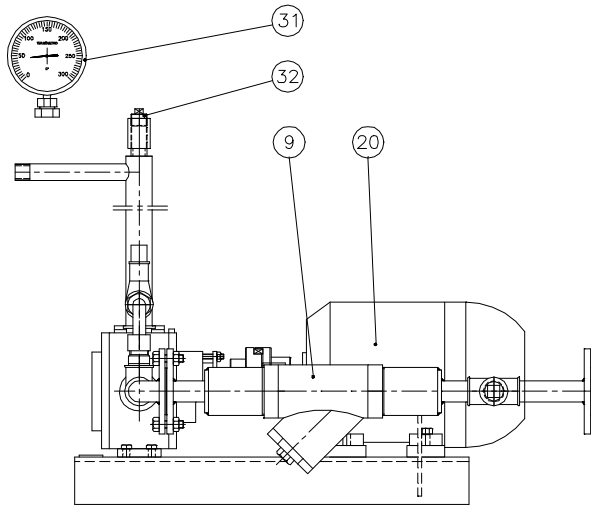
IND.	POS	CÓDIGO	DENOMINAÇÃO	QT	IND.	POS	CÓDIGO	DENOMINAÇÃO	Q
	01	22000831	MOTOR	01		11	24000065	ARRUELA DE PRESSÃO	0
	02	28011276	BOMBA DE ENGENAGEM	01		12	30003501	ENGENAGEM	0
	03	34030942	CJS BASE P/ BOMBA	01		13	30003502	ENGENAGEM	0
	04	30000556	PROTEÇÃO DO ACOPLAMENTO	01		14	26009209	CORRENTE	0
	05	34047967	CJS CURVA INFERIOR	01		15	24015734	PARAFUSO SEXTAVADO	0
	06	*****	*****	**		16	24000214	PARAFUSO SEXTAVADO	0
	07	24000363	PARAFUSO SEXTAVADO	02		17	24000313	PORCA SEXTAVADA	0
	08	30043587	ESPAÇADOR	04		18	24000017	ARRUELA LISA	0
	09	24000207	PARAFUSO SEXTAVADO	04		19	34047969	CJS FLANGE TUBO SOLDADO	0
	10	24000022	PORCA SEXTAVADA	04					



BOMBA DE ASFALTO

CÓDIGO: 34043585





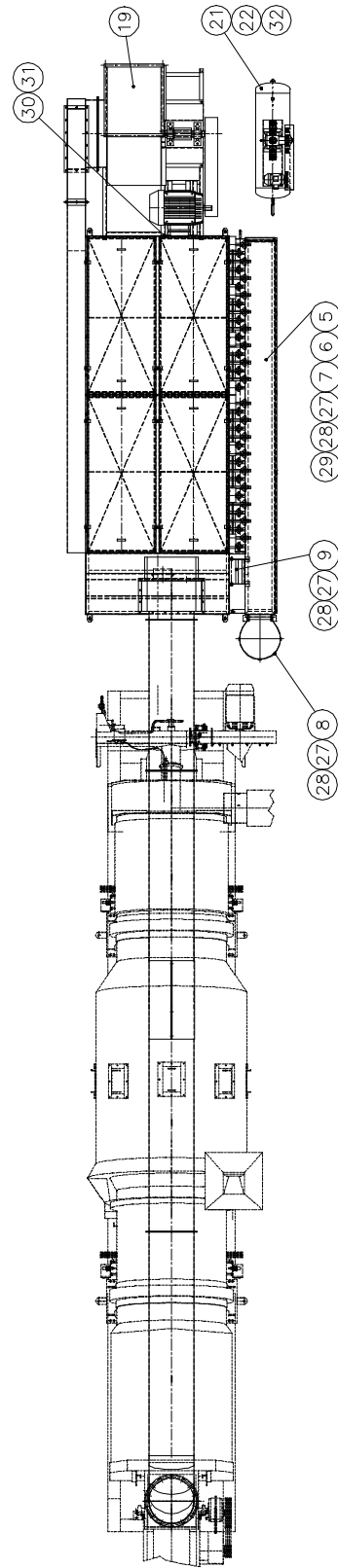
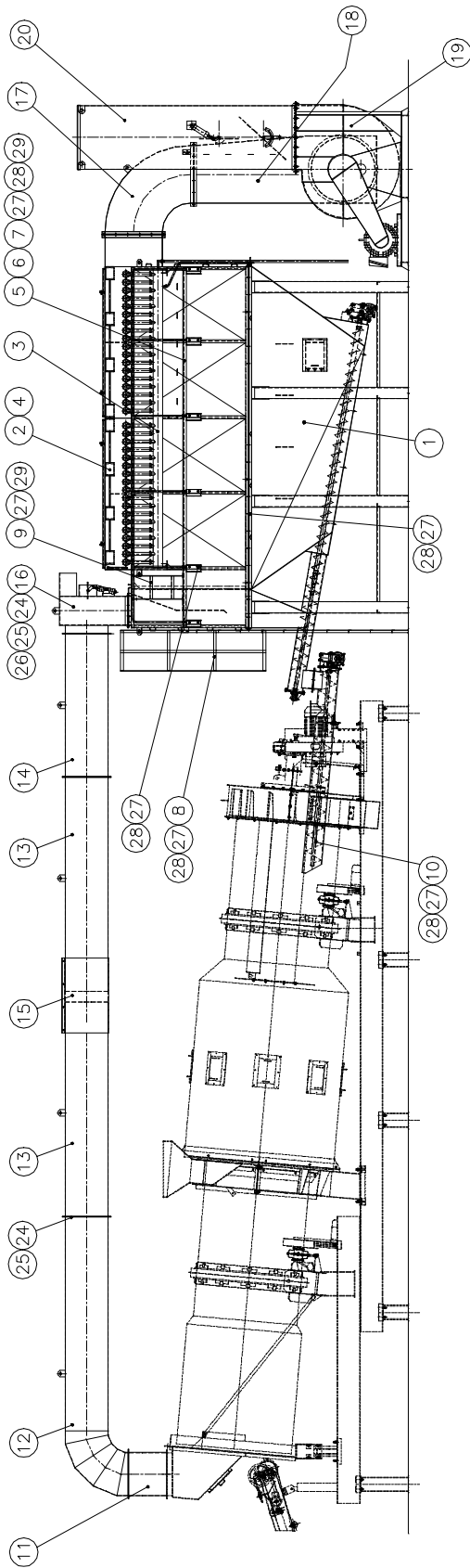
IND.	POS.	CÓDIGO	DENOMINAÇÃO	QT.	IND.	POS.	CÓDIGO	DENOMINAÇÃO	QT.
	01	34037614	CJS BASE DE FIXAÇÃO	01		17	30028257	ACOPLAMENTO	01
	02	28007826	BOMBA DE ENGRENAGEM	01		18	24000291	PARAFUSO CILINDRICO	01
	03	*****	*****	**		19	30011626	PROTEÇÃO DO ACOPLAMENTO	01
	04	34007800	CJS FLANGE CURVO	01		20	22000818	MOTOR	01
	05	30036931	JUNTA PAPELÃO GRAFITADO	02		21	28007828	NIPLE DUPLO	04
	06	24000022	PORCA SEXTAVADA	04		22	24000203	PARAFUSO SEXTAVADO	04
	07	24000206	PARAFUSO SEXTAVADO	04		23	24000312	PORCA SEXTAVADA	08
	08	34007802	CJS REDUÇÃO FLANGEADA	01		24	24000205	PARAFUSO SEXTAVADO	04
	09	28007824	FILTRO "Y"	01		25	34037008	CJSM DUTO DE ÓLEO COMBUSTIVEL	01
	10	34007806	CJS REDUÇÃO DA BOMBA	01		26	28015714	BUCHA DE REDUÇÃO	01
	11	28007822	TE	04		27	28019842	MANÔMETRO	01
	12	28011630	BUJÃO	01		28	28000978	VÁLVULA DE SEGURANÇA	01
	13	34007798	CJS FLANGE	02		29	28008502	UNIÃO MACHO	02
	14	24000054	PARAFUSO SEXTAVADO	02		30	34008769	CJS BY-PASS	01
	15	24000052	PARAFUSO SEXTAVADO	04		31	22025902	TERMOMETRO	01
	16	30037007	CALÇO	04		32	28000081	BUJÃO	01



BOMBA DE COMBUSTÍVEL

CÓDIGO: 32007850





FILTRO DE 576 MANGAS FIXO

CÓDIGO: 34051934

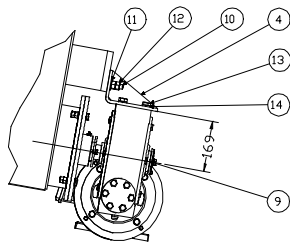
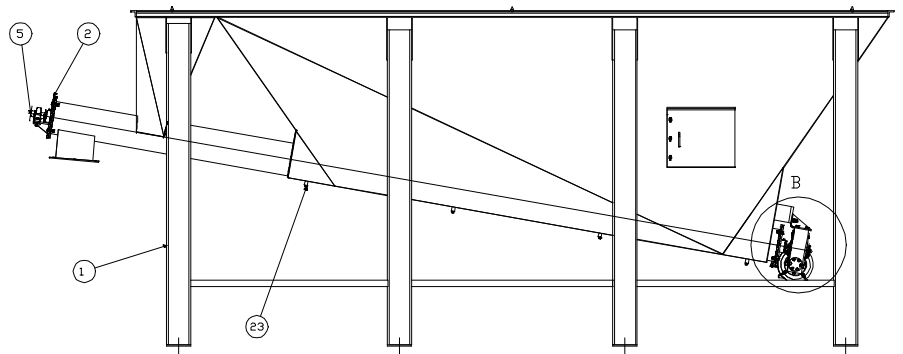
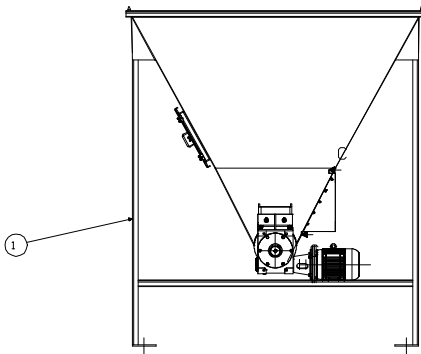


IND.	POS.	CÓDIGO	DENOMINAÇÃO	QT.	IND.	POS.	CÓDIGO	DENOMINAÇÃO	QT.
→	01	34051915	CORPO DO SILO	01		17	34047565	CURVA DE UNIÃO	01
	02	34051933	CJS FECHAMENTO DO CORPO	01		18	34052038	CJS DUTO DE UNIÃO	01
→	03	34052230	DUTO INJETORES E MANGAS	01	→	19	34052130	EXAUSTOR	01
	04	32019621	KIT FILTRO 288 MANGAS	02	→	20	34052040	CHAMINÉ DO EXAUSTOR	01
	05	34052229	CJS PLATAFORMA	01		21	28052082	COMPRESSOR	01
	06	34052225	CJS CORRIMÃO	01		22	22000852	MOTOR	01
	07	24010894	GRAMPO DE FIXAÇÃO	06		23	30044598	GAXETA DE AMIANTO	02
	08	34047613	CJS ESCADA	01		24	24000205	PARAFUSO SEXTAVADO	170
	09	34047585	CJS ESCADA MENOR	01		25	24000022	PORCA SEXTAVADA	340
→	10	34052191	HELICOIDAL	01		26	24000350	ARRUELA LISA	100
	11	34052221	CJS DUTO	01		27	24000019	PARAFUSO SEXTAVADO	90
	12	34040367	CJS DUTO	01		28	24000313	PORCA SEXTAVADA	180
	13	34040369	CJS DUTO	02		29	24000017	ARRUELA LISA	30
	14	34052223	CJS DUTO	01		30	24043953	FAIXA ADESIVA	01
	15	34040360	CJS ABRAÇADEIRA DE UNIÃO	01		31	24044449	PLACA INDICATIVA	01
→	16	34047501	CJSM TUBULAÇÃO DA BOCA DE ENTRADA	01		32	26044514	POLIA	01

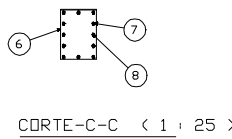
**FILTRO DE 576 MANGAS FIXO**

CÓDIGO: 34051934

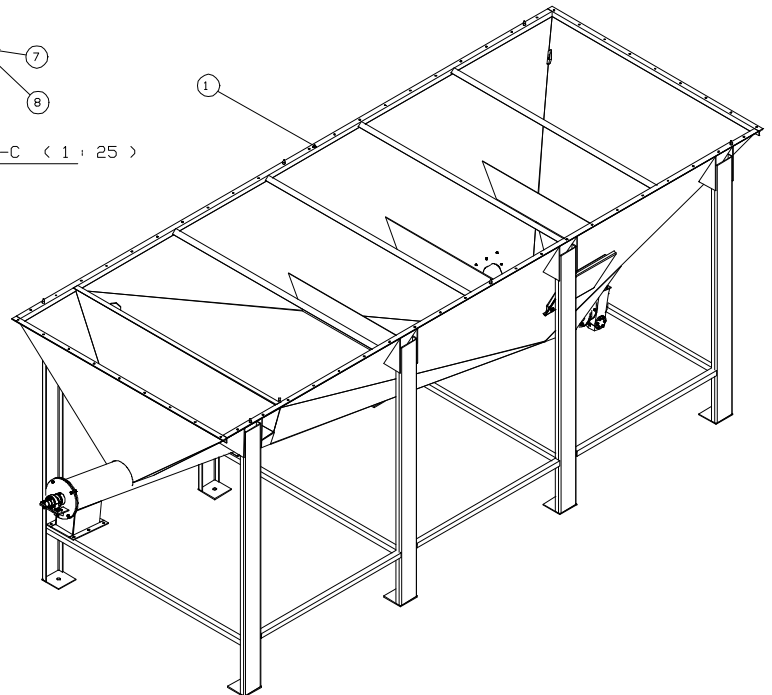
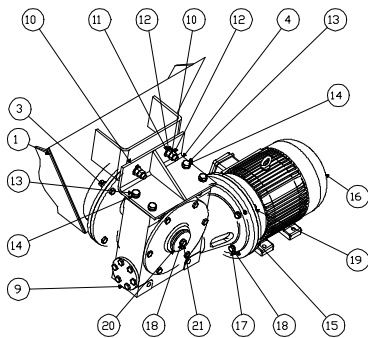




DETALHE-B < 1 : 10 >



CORTE-C-C < 1 : 25 >



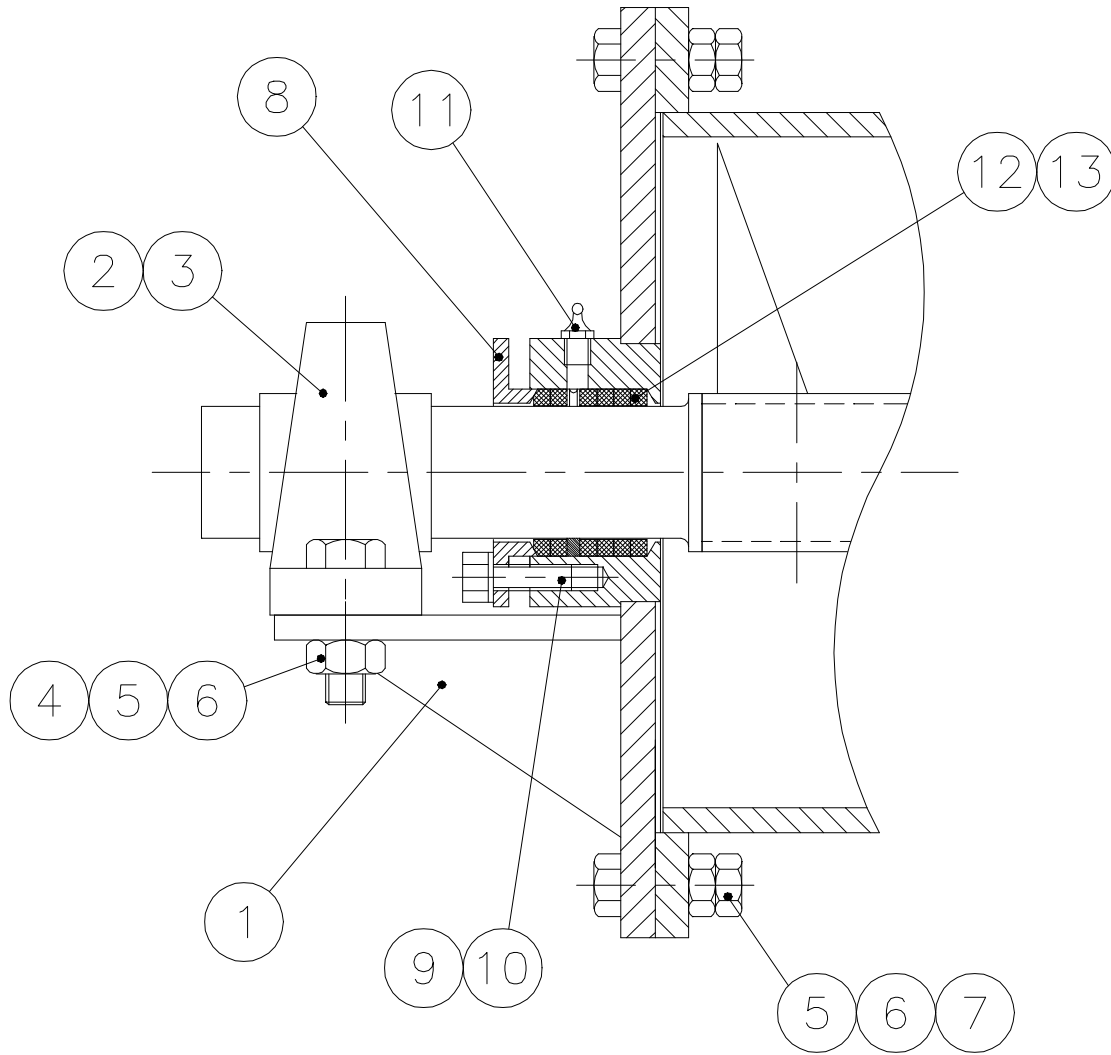
IND.	POS.	CÓDIGO	DENOMINAÇÃO	QT.	IND.	POS.	CÓDIGO	DENOMINAÇÃO	QT.
	01	34051720	CJS CORPO INFERIOR	01		13	24000266	PARAFUSO SEXTAVADO	04
→	02	34047642	EXTREMIDADE DO HELICOIDAL	01		14	24000355	ARRUELA DE PRESSÃO	04
→	03	34047690	EXTREMIDADE DO ACIONAMENTO	01		15	30016711	FLANGE ACOPLAMENTO	01
	04	34047588	CJS SUPORTE REDUTOR	01		16	22016165	MOTOR ELÉTRICO	01
	05	34051916	CORPO DO HELICOIDAL	01		17	24000263	PARAFUSO SEXTAVADO	04
	06	30050992	TAMPA CEGA DO REDUTOR	01		18	24000029	ARRUELA DE PRESSÃO	09
	07	24000350	ARRUELA LISA	12		19	24010825	PARAFUSO SEXTAVADO	04
	08	24000022	PORCA SEXTAVADA	24		20	30002499	TAMPA PONTA DE EIXO	01
	09	26043343	REDUTOR GEREMIA	01		21	24000275	PARAFUSO SEXTAVADO	01
	10	24001108	PARAFUSO SEXTAVADO	02		22	30010310	CHAVETA	01
	11	24005005	ARRUELA LISA	04		23	28000081	BUJÃO	04
	12	24000314	PORCA SEXTAVADA	04					



CORPO DO SILO

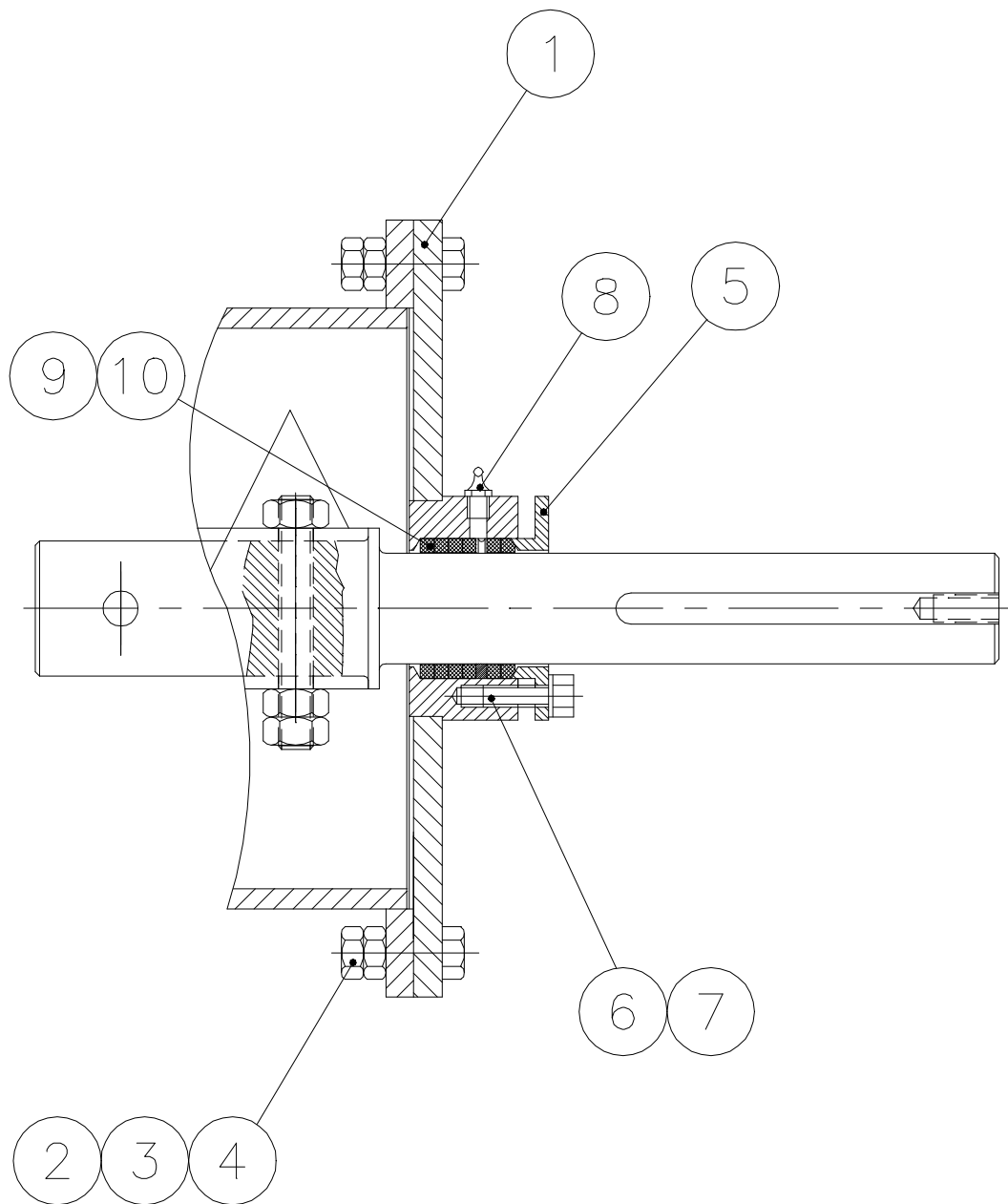
CÓDIGO: 34051915





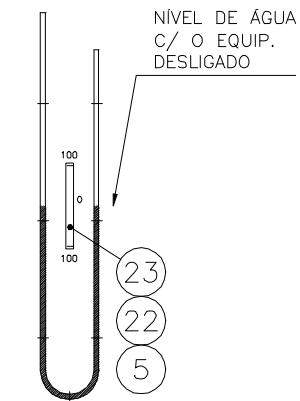
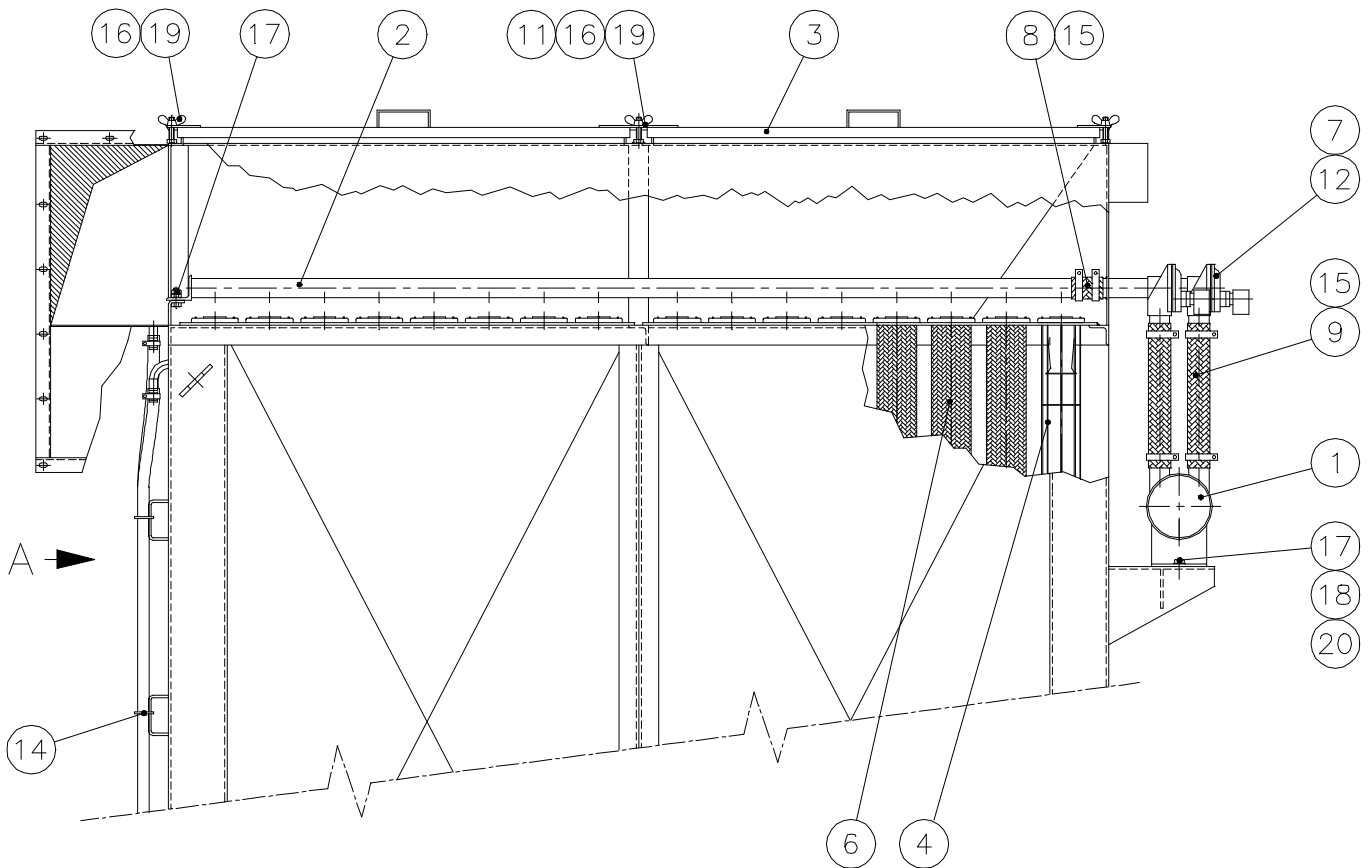
IND.	POS.	CÓDIGO	DENOMINAÇÃO	QT.	IND.	POS.	CÓDIGO	DENOMINAÇÃO	QT.
	01	34037987	CJS FLANGE SUPORTE DO MANCAL	01		08	30017144	FLANGE	01
	02	26000714	MANCAL	01		09	24000054	PARAFUSO SEXTAVADO	02
	03	26000728	ROLAMENTO	01		10	24000065	ARRUELA DE PRESSÃO	02
	04	24000215	PARAFUSO SEXTAVADO	02		11	28011853	ENGRAXADEIRA RETA	01
	05	24000313	PORCA SEXTAVADA	12		12	30025766	GAXETA AMIANTO	01
	06	24000017	ARRUELA LISA	06		13	30025767	GAXETA AMIANTO	01
	07	24000036	PARAFUSO SEXTAVADO	04					



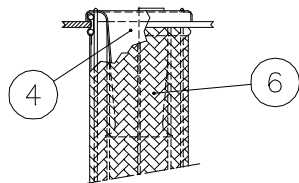


IND.	POS.	CÓDIGO	DENOMINAÇÃO	QT.	IND.	POS.	CÓDIGO	DENOMINAÇÃO	QT.
	01	34037986	CJS FLANGE	01		06	24000054	PARAFUSO SEXTAVADO	02
	02	24000313	PORCA SEXTAVADA	08		07	24000065	ARRUELA DE PRESSÃO	02
	03	24000017	ARRUELA LISA	04		08	28011853	ENGRAXADEIRA RETA	01
	04	24000036	PARAFUSO SEXTAVADO	04		09	30025766	GAXETA DE AMIANTO	01
	05	30017144	FLANGE	01		10	30025767	GAXETA DE AMIANTO	01

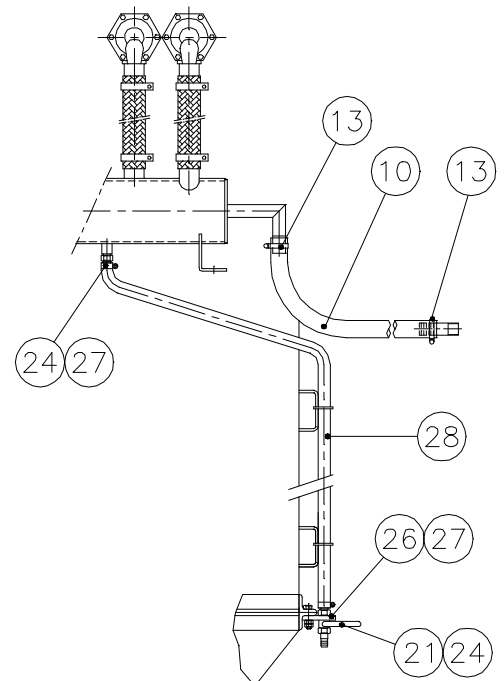




VISTA A



DET. DE FIXAÇÃO DA MANGA



DET. DO RESERV. COM ACESSÓRIOS

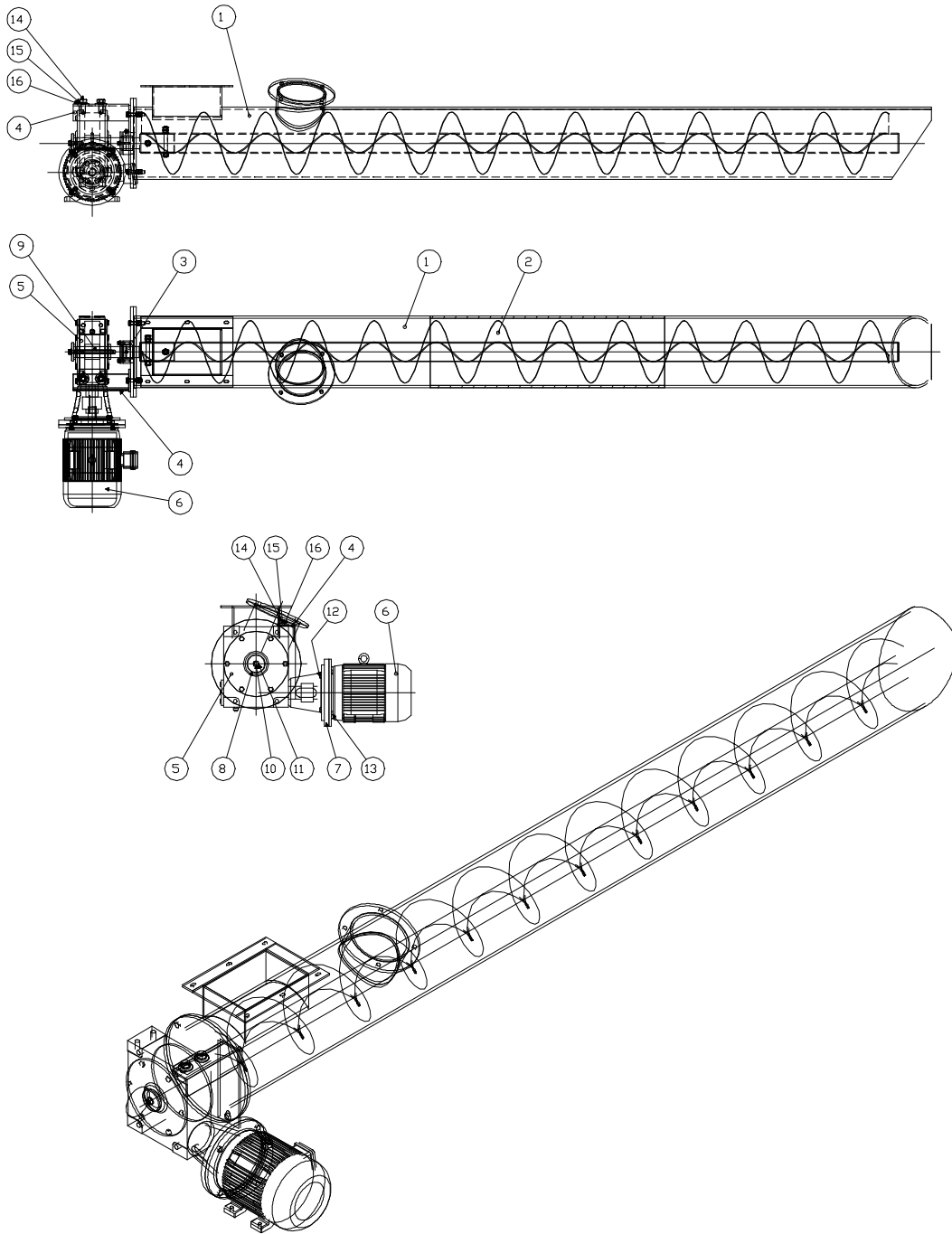


IND.	POS.	CÓDIGO	DENOMINAÇÃO	QT.	IND.	POS.	CÓDIGO	DENOMINAÇÃO	QT.
	01	34052232	CJS RESERVATÓRIO DE AR	01		15	24001078	ABRAÇADEIRA REGULAVEL	144
	02	34033130	CJS DUTO INJETOR	36		16	24000349	PORCA BORBOLETA	12
	03	34044474	CJS TAMPA SUPERIOR	04		17	24000313	PORCA SEXTAVADA	76
	04	38035394	CJM GAIOLA E VENTURI	576		18	24000277	PARAFUSO SEXTAVADO	02
	05	24014627	REBITE	03		19	24006659	PARAFUSO SEXTAVADO	06
	06	28033172	MANGUEIRA	576		20	24000017	ARRUELA LISA	04
*	07	28001151	VÁLVULA DE PULSO	36		21	28043112	VÁLVULA DE ESFERA	01
	08	30033187	MANGUEIRA VAPOR	36		22	28049722	MANOMETRO	01
	09	30033293	MANGUEIRA AGUA / AR	36		23	24046413	REBITE REPUXO	03
	10	30033339	MANGUEIRA	01		24	28024268	ESPIGA	03
	11	30024991	PRESILHA	04		25	30032261	MANGUEIRA	01
	12	38045704	ESPIGA P/ MANGUEIRA	36		26	30051706	SUPORTE DE FIXAÇÃO DA VÁLVULA	01
	13	24001076	ABRAÇADEIRA REGULAVEL	02		27	24006852	ABRAÇADEIRA REGULAVEL	02
	14	24009990	ABRAÇADEIRA NYLON	04		*	28014165	KIT REPARO VÁLVULA DE PULSO POS. 07	00

**DUTOS INJETORES E MANGAS**

CÓDIGO: 34052230



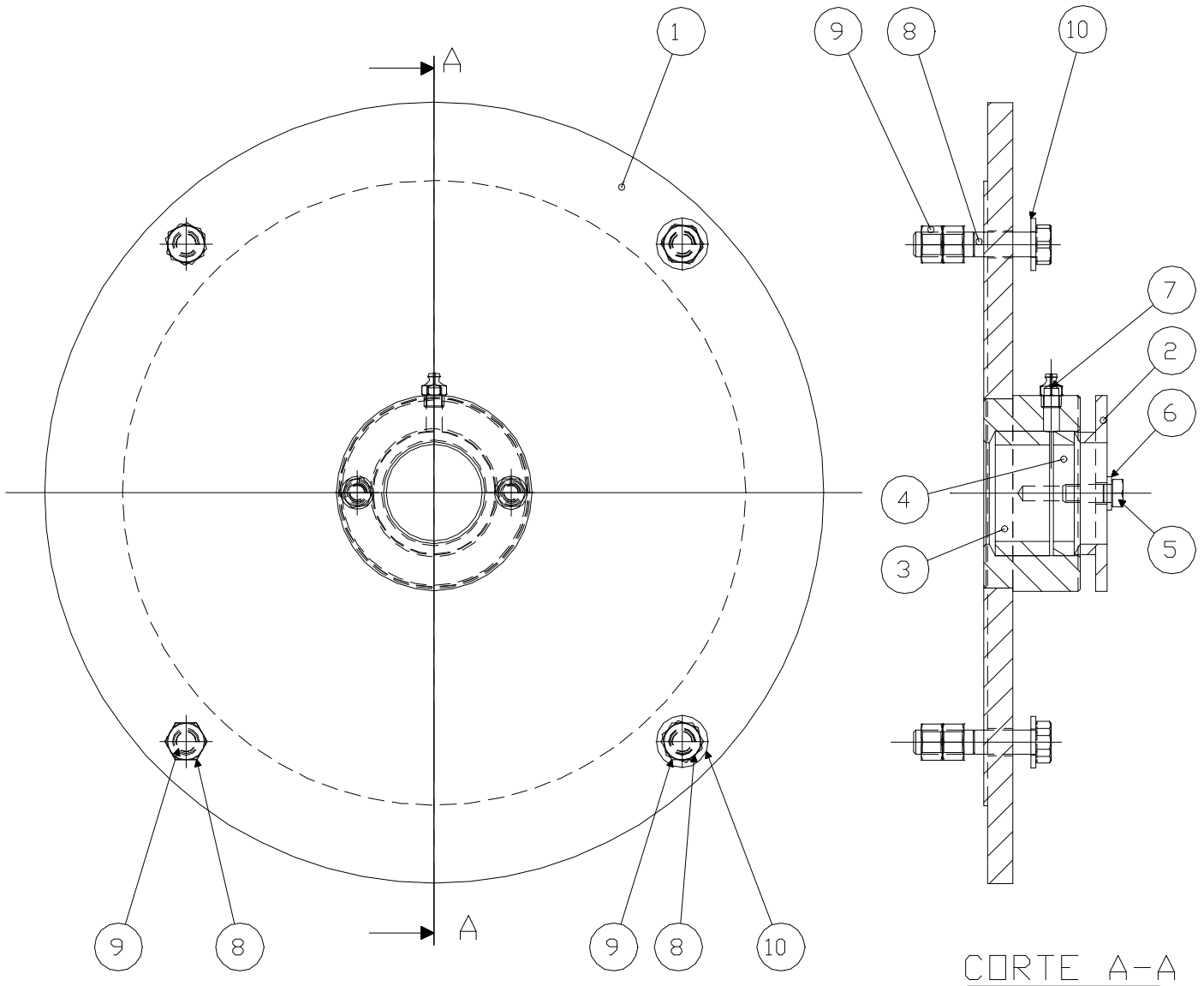


IND.	POS.	CÓDIGO	DENOMINAÇÃO	QT.	IND.	POS.	CÓDIGO	DENOMINAÇÃO	QT.
	01	34052175	CJS CAPA DO HELICOIDAL	01	09	30010310	CHAVETA		01
	02	34052185	CJM CORPO DO HELICOIDAL	01	10	24000277	PARAFUSO SEXTAVADO		01
→	03	34052188	CJM FLANGE DE ACIONAMENTO	01	11	24000355	ARRUELA DE PRESSÃO		01
	04	34052199	CJS SUPORTE DO REDUTOR	01	12	24000212	PARAFUSO SEXTAVADO		04
	05	26043343	REDUTOR GEREMIA	01	13	24000274	PARAFUSO SEXTAVADO		04
	06	22016165	MOTOR	01	14	24021664	PARAFUSO SEXTAVADO		02
	07	30016711	FLANGE ACOPLAMENTO	01	15	24000356	ARRUELA DE PRESSÃO		02
	08	30002499	TAMPA DA PONTA DE EIXO	01	16	24000352	ARRUELA LISA		02



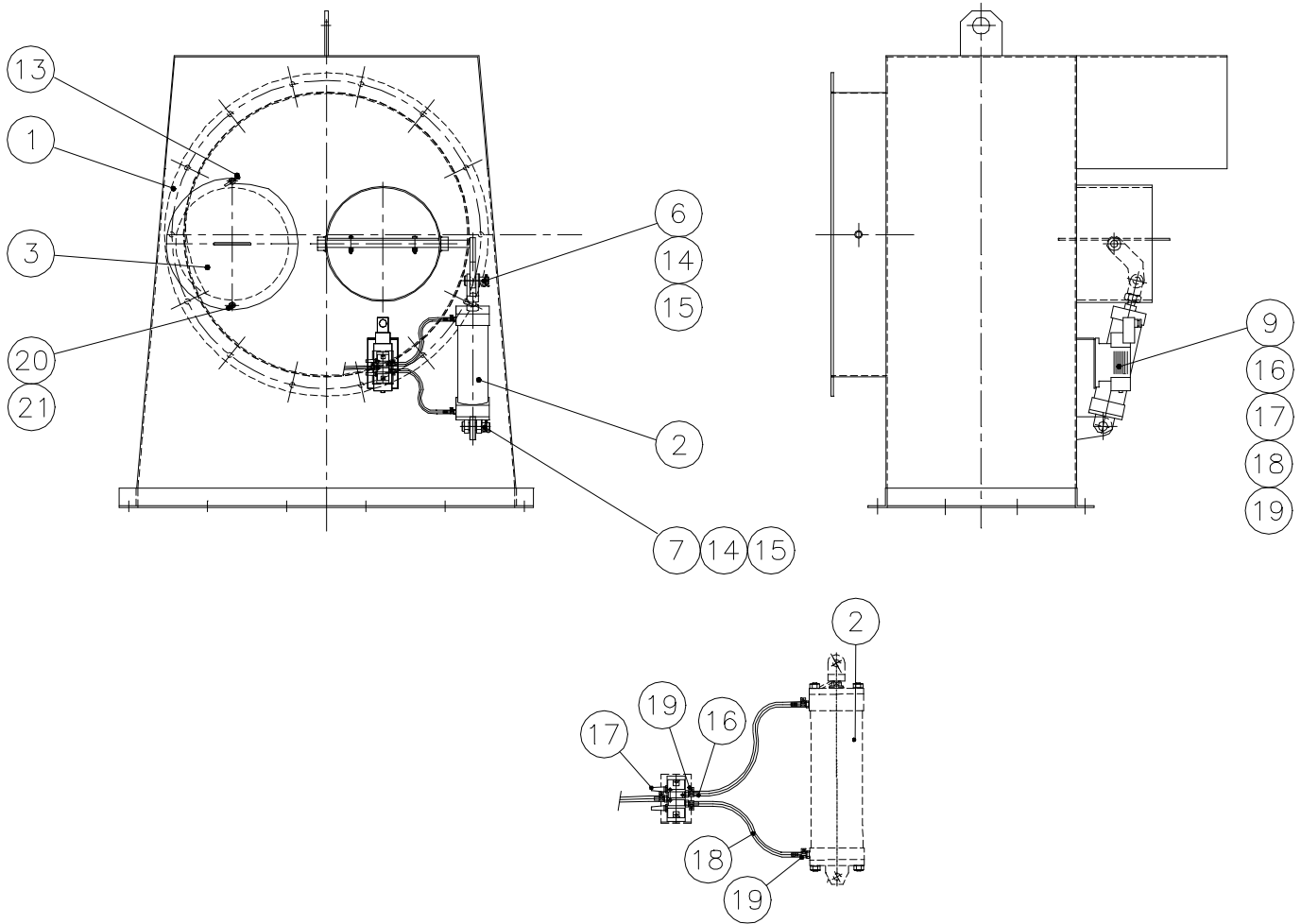
HELICOIDAL
CÓDIGO: 34052191





IND.	POS.	CÓDIGO	DENOMINAÇÃO	QT.	IND.	POS.	CÓDIGO	DENOMINAÇÃO	QT.
	01	34052189	CJS FLANGE DA TAMPA	01		06	24000065	ARRUELA DE PRESSÃO	02
	02	30017144	FLANGE PARA VÁLVULA DE FINOS	01		07	28011853	ENGRAXADEIRA RETA	01
	03	30025766	GAXETA DE AMIANTO	01		08	24000278	PARAFUSO SEXTAVADO	04
	04	30025767	GAXETA DE AMIANTO	01		09	24000313	PORCA SEXTAVADA	08
	05	24000272	PARAFUSO SEXTAVADO	02		10	24000017	ARRUELA LISA	02





DETALHE DO COMANDO
DO CILINDRO

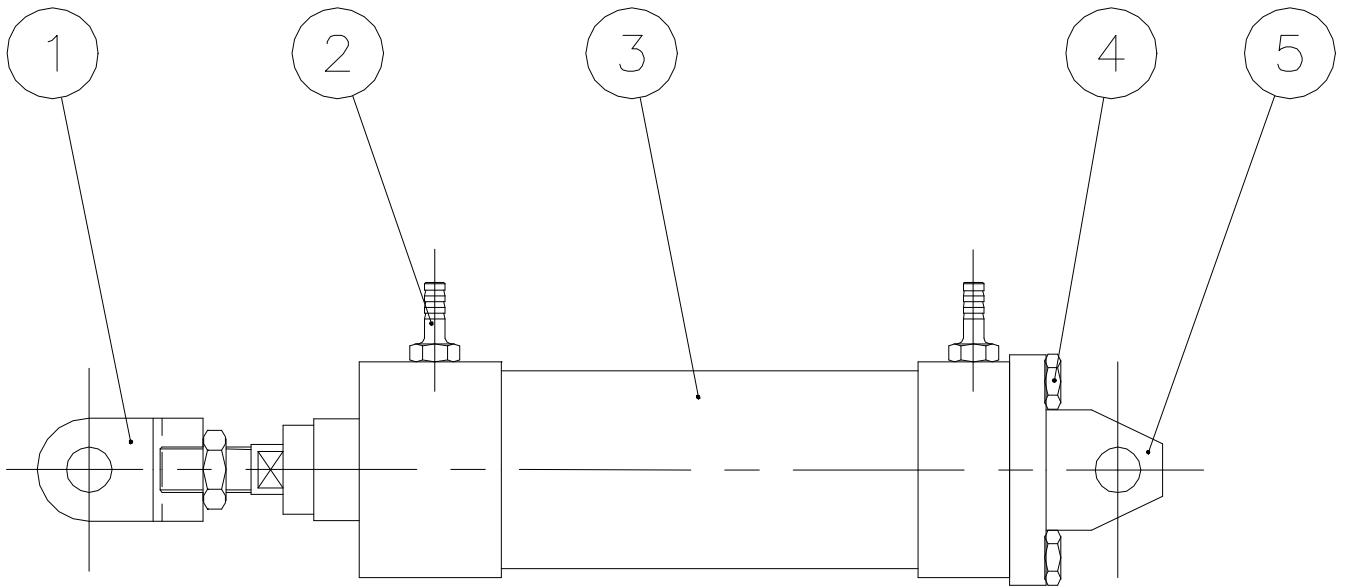
IND.	POS.	CÓDIGO	DENOMINAÇÃO	QT.	IND.	POS.	CÓDIGO	DENOMINAÇÃO	QT.
	01	34047500	CJS TUBULAÇÃO DA BOCA DE ENTRADA	01		12	*****	*****	**
→	02	34022516	PISTÃO	01		13	24000148	PORCA BORBOLETA	01
	03	34044621	CJS TAMPA MÓVEL	01		14	24001027	CONTRAPINO	02
	04	*****	*****	**		15	24000352	ARRUELA LISA	02
	05	*****	*****	**		16	28021451	ESPIGA P/ MANGUEIRA	03
	06	30003002	PINO P/ PISTÃO	01		17	28015177	SILENCIADOR	02
	07	30002903	PINO DO SUPORTE INFERIOR	01		18	30032021	MANGUEIRA	02
	08	*****	*****	**		19	24006852	ABRAÇADEIRA	04
	09	28015170	VÁLVULA SOLENÓIDE	01		20	24000350	ARRUELA LISA	01
	10	*****	*****	**		21	24000319	PORCA SEXTAVADA	02
	11	*****	*****	**					



DUTO DE ENTRADA

CÓDIGO: 34047501





IND.	POS.	CÓDIGO	DENOMINAÇÃO	QT.	IND.	POS.	CÓDIGO	DENOMINAÇÃO	QT.
	01	30015377	PONTEIRA PARA PISTÃO	01		04	24000256	PARAFUSO SEXTAVADO	04
	02	30002974	PONTEIRA	02		05	3015346	TAMPA SUPORTE	01
	03	28022483	CILINDRO PNEUMATICO	01					

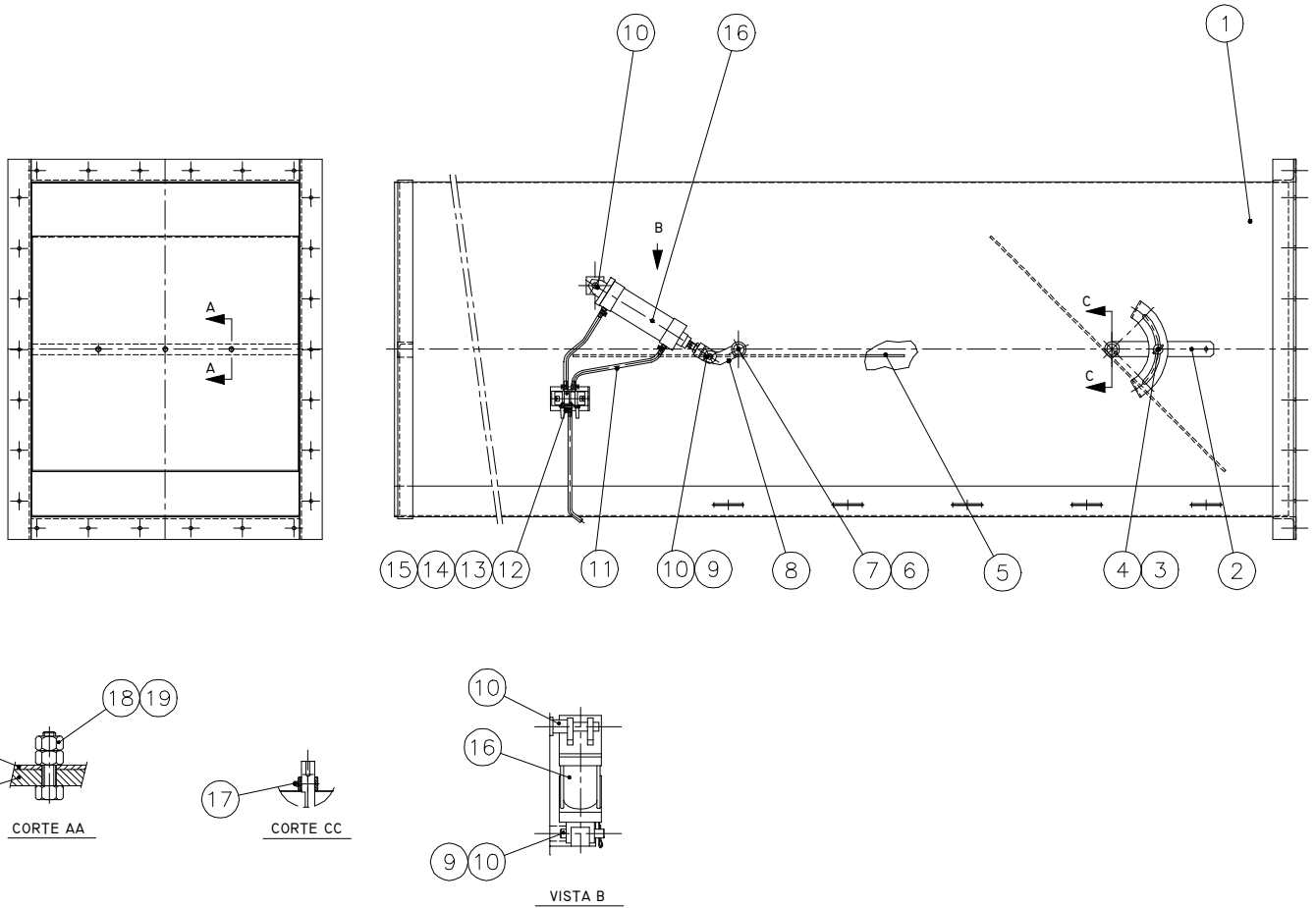
DEMAIS COMPONENTES	
CÓDIGO	DENOMINAÇÃO
28046051	KIT REPARO CILINDRO POS. 03



CILINDRO PNEUMÁTICO

CÓDIGO: 34022516



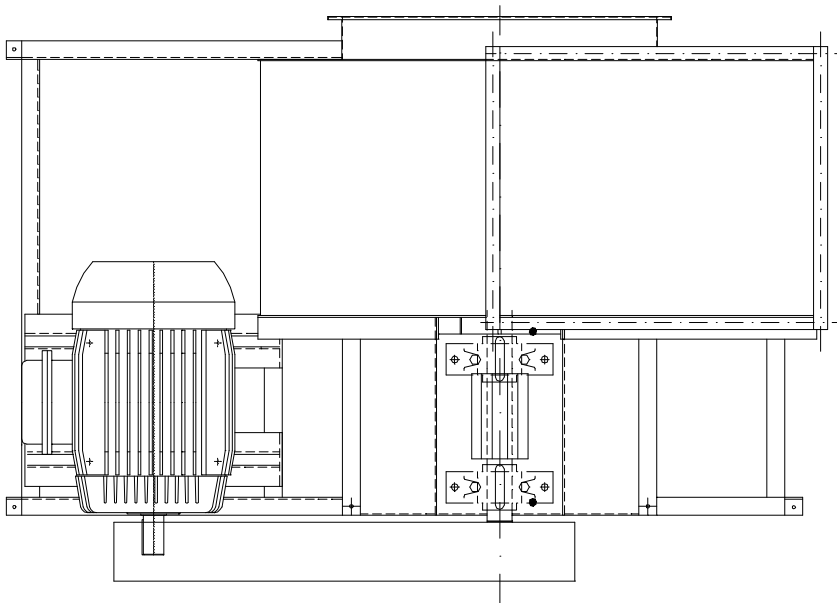
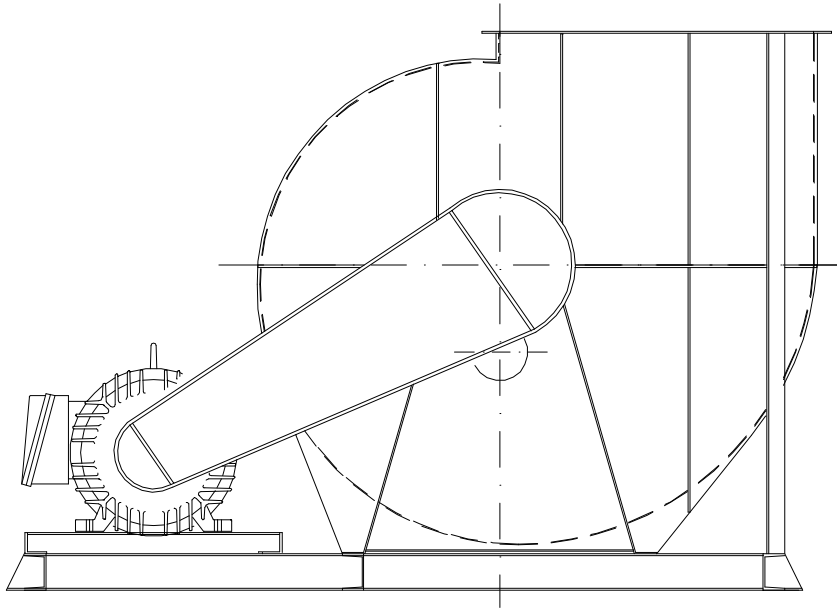


IND.	POS.	CÓDIGO	DENOMINAÇÃO	QT.	IND.	POS.	CÓDIGO	DENOMINAÇÃO	QT.
	01	34052043	CJS CHAMINÉ	01		11	30030762	MANGUEIRA	02
	02	34003489	CJS BRAÇO DE REGULAGEM	01		12	28015170	VÁLVULA SOLENÓIDE	01
	03	24000349	PORCA BORBOLETA	01		13	28015177	SILENCIADOR	03
	04	24000017	ARRUELA LISA	01		14	28021451	ESPIGA	03
	05	30052041	CORPO DA BORBOLETA	02		15	24006852	ABRAÇADEIRA	04
	06	30052042	EIXO DA BORBOLETA	02	→	16	34022516	CILINDRO PNEUMÁTICO	01
	07	30003517	CHAVETA	02		17	28000068	ENGRAXADEIRA	04
	08	34012873	CJS BIELA	01		18	24000206	PARAFUSO SEXTAVADO	03
	09	30003002	PINO MENOR	01		19	24000022	PORCA SEXTAVADA	06
	10	24001027	CONTRAPINO	02					



CHAMINÉ
CÓDIGO: 34052040





- EXAUSTOR FORNECIDO POR FABRICANTE EXTERNO **PROJELMEC**.
- SEGUIE EM ANEXO AS ESPECIFICAÇÕES TÉCNICAS DO EXAUSTOR.



EXAUSTOR
CÓDIGO: 34052130

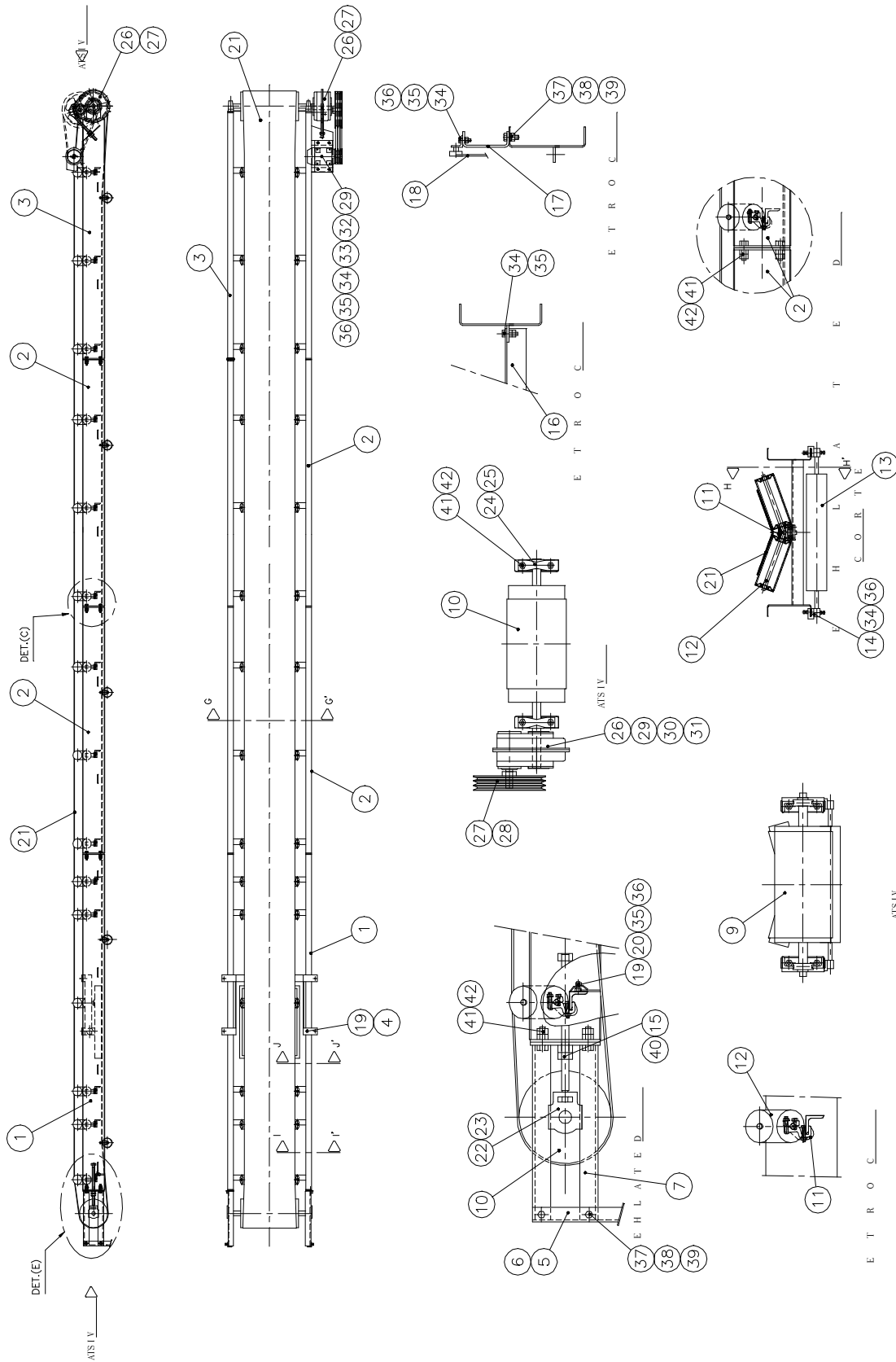


projelmec-DATA SHEET
(FOLHA DE DADOS DE VENTILADOR)

Cliente.....: **CMI - CIFALI EQUIPAMENTOS LTDA**
 Referência....: Serviço: **2142** Tag.....:
 Equipamento.: **ILS-1120/1-IV** Quatid.: **1** Prop/AF: **01062/01**

CONDIÇÕES DE OPERAÇÃO		DADOS CONSTRUTIVOS	
Fluido.....:	AR	Centrífugo → <input checked="" type="checkbox"/>	Axial → <input type="checkbox"/>
Temperatura.....:	200.0 °C	Simple aspiração → <input checked="" type="checkbox"/>	Dupla aspiração → <input type="checkbox"/>
Pressão Atmosférica.....:	760 mmHg	Acionamento:	
Densidade.....:	0.746 Kg/m³	Direto <input type="checkbox"/>	Indireto <input checked="" type="checkbox"/>
Vazão de Ar.....:	88800 m³/h	Construção:	
Pressão estática (op).....:	200.0 mmCA	Standart → <input checked="" type="checkbox"/>	
Pressão total (op).....:	223.0 mmCA	Bi-partida → <input type="checkbox"/>	
Pressão estática (st).....:	322.9 mmCA	AMCA → <input type="checkbox"/>	
Pressão total (st).....:	360.0 mmCA	Rotor (Pás):	
Velocidade de Descarga.....:	24.6 m/s	Retas → <input checked="" type="checkbox"/>	Frente → <input type="checkbox"/>
Rendimento.....:	78.9 %	Curvas → <input type="checkbox"/>	Trás → <input checked="" type="checkbox"/>
Rotação.....:	1515 rpm	Air Foil → <input type="checkbox"/>	Radiais → <input type="checkbox"/>
Potência absorvida (st).....:	150.1 CV	Dimensões da descarga:	1120 X 900 mm
Potência absorvida (op).....:	92.9 CV	Dimensões da aspiração:	1120 mm
Velocidade Periférica.....:	88.8 m/s	Diâmetro do rotor:	1120 mm
Potência Sonora.....:	118 dB(A)	Peso rotor:	172 Kg
Momento de Inércia GD2:	53.94 kg.m²	Primeira rotação crítica:	1890 rpm
		Vida útil dos rolamentos:	>30000 h
		Lubrif. Graxa NLGI 2 (Litio)-int lut:	700 h
		Peso do Ventilador: 650 Kg	(em condições normais)
		Peso do Motor: 442 Kg	
CONFIGURAÇÃO DO VENTILADOR		ACESSÓRIOS	
Posição do Ventilador/motor: CR 90		Alças de içamento → <input checked="" type="checkbox"/>	Dreno → <input type="checkbox"/>
Arranjo/Classe: 1/IV		Base única → <input checked="" type="checkbox"/>	Base regulável → <input type="checkbox"/>
MATERIAIS		Porta de Inspeção → <input checked="" type="checkbox"/>	Polia motora → <input checked="" type="checkbox"/>
Polia motora: Ø 300		Contra flange aspiração → <input type="checkbox"/>	Polia movida → <input checked="" type="checkbox"/>
Polia movida: Ø 295		Contra flange descarga → <input type="checkbox"/>	Ligação flexível → <input type="checkbox"/>
Correias: 6C (C-147)		Gabinete de ventilação → <input type="checkbox"/>	Porta Filtros → <input type="checkbox"/>
Mancal	LA : SNH 518 TG	Protetor de polias e cor. → <input checked="" type="checkbox"/>	Bidin → <input type="checkbox"/>
	LOA : SNH 518 TG	Chapeu fluxo vertical → <input type="checkbox"/>	Protex a 45° → <input type="checkbox"/>
Rolamento	LA : 22218 EK	Gaxeta de vedação → <input type="checkbox"/>	Ventilad. Galvanizado → <input type="checkbox"/>
	LOA : 22218 EK	Tela de proteção descarga → <input type="checkbox"/>	Coxins → <input type="checkbox"/>
Carcaça:	AÇO CARBONO SAE 1010/1020	Tela de proteção aspiração → <input type="checkbox"/>	Eixo Prolongado → <input type="checkbox"/>
Hélice:			
Rotor:	AÇO CARBONO SAE 1010/1020		
Acoplamento elástico:			
PROTEÇÃO SUPERFICIAL		MOTOR ELÉTRICO	
Limpeza: Química		Fornecimento: Projelmec <input type="checkbox"/>	Cliente <input checked="" type="checkbox"/>
PINTURA PADRÃO CIFALI		Potência: 100/IV	Marca: WEG / SIMILAR
		Trifásico → <input checked="" type="checkbox"/>	Monofásico → <input type="checkbox"/>
Revisão	Emissão	Carcaça: 280 SM	Tensão: 380/660
Nome:	Fabiane	Frequência: 50 HZ	Proteção: IP-55
Data:	18/09/01	Tipo: TFVE → <input checked="" type="checkbox"/>	APE → <input type="checkbox"/>
		Isolamento classe: B	Elevação Temperatura Classe:
		Rolamento LA: 6314-C3	Rolamento LOA: 6314-C3





CORREIA EXTRAT. TRANSP.

CÓDIGO: 34052006

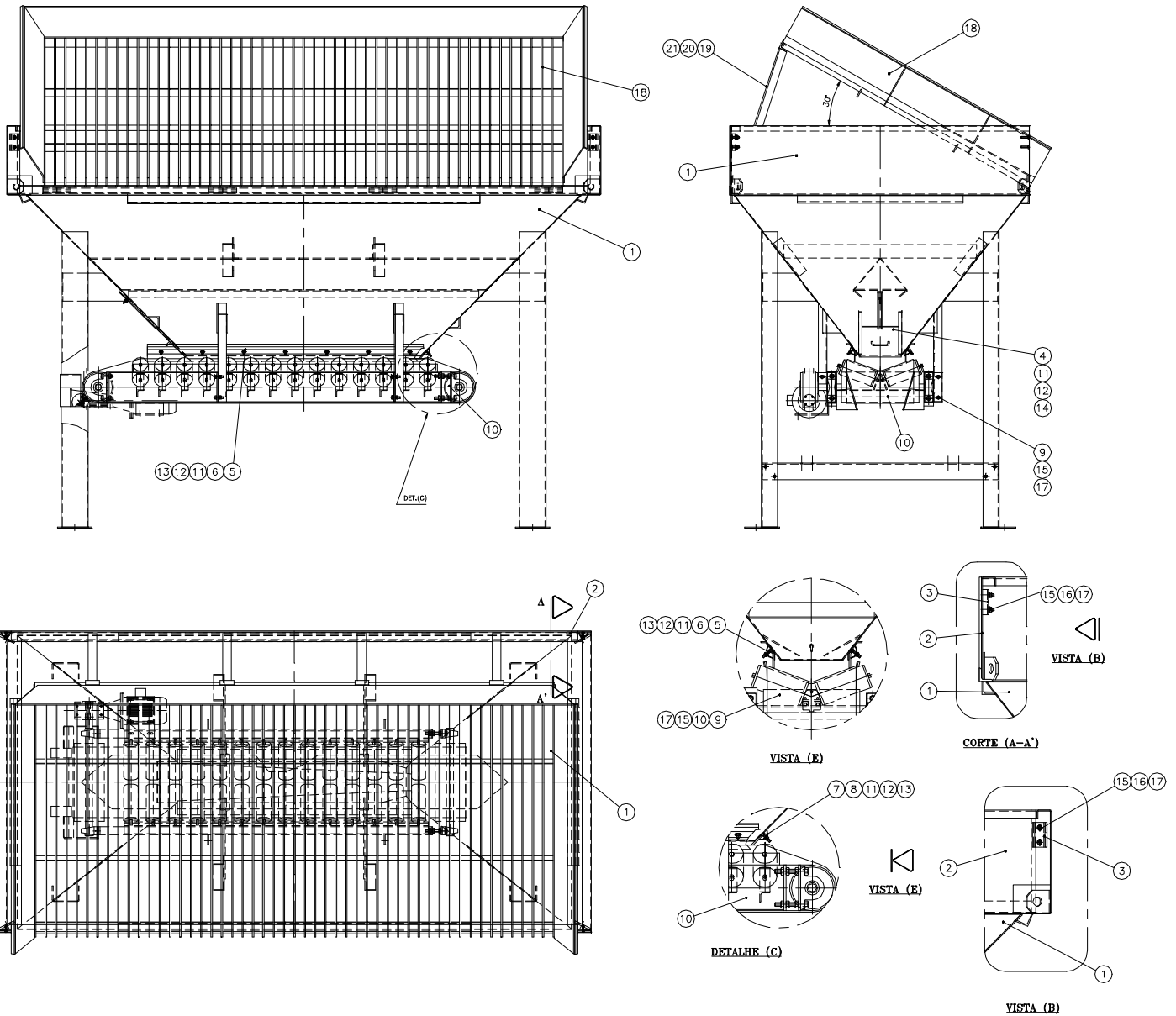


IND.	POS.	CÓDIGO	DENOMINAÇÃO	QT.	IND.	POS.	CÓDIGO	DENOMINAÇÃO	QT.
	01	34012439	CJS CHASSIS CORREIA EXTRATORA	01		23	26000726	ROLAMENTO	02
	02	34012920	CJS MÓDULO DA CORREIA	02		24	26000714	MANCAL	02
	03	34023692	CJSM CORREIA	01		25	26000728	ROLAMENTO	02
	04	34024206	CÉLULA DE CARGA	01		26	34000630	REDUTOR	01
	05	*****	*****	**		27	26030187	POLIA	01
	06	34010323	CJS APOIO TRAS DIREITO	01		28	26015644	CORREIA	03
	07	34010322	CJS APOIO TRASEIRO ESQUERDO	01		29	30004375	BASE DO ACIONAMENTO	01
	08	34010330	CJS CORRED. CORREIA EXTRATORA TRANS.	02		30	30004391	FUSO ESTICADOR REDUTOR	01
	09	34020413	CJS TAMBOR TRASEIRO	01		31	30000686	ARRUELA DE ENCOSTO	01
	10	34023688	CJM TAMBOR DIANTEIRO	01		32	22000835	MOTOR ELÉTRICO	01
	11	34018618	CJM SUPORTE DOS ROLOS	15		33	26036969	POLIA	01
	12	34012417	CJM ROLETE DE CARGA	30		34	24000205	PARAFUSO SEXTAVADO	26
	13	34000691	CJM ROLETE DE RETORNO	05		35	24000350	ARRUELA LISA	11
	14	30004382	MANCAL ROLETE DE RETORNO	10		36	24000022	PORCA SEXTAVADA	42
	15	34007154	CJS FUSO ESTICADOR MANCAL	02		37	24000036	PARAFUSO SEXTAVADO	08
	16	30012948	TRAVESSA DA CORREIA	02		38	24000029	ARRUELA DE PRESSÃO	04
	17	30024172	SUPORTE DA CORREIA EXTRATORA	02		39	24000313	PORCA SEXTAVADA	12
	18	22021073	ESTRUTURA MECANICA DA BALANÇA	01		40	24000353	ARRUELA LISA	02
	19	30012952	LONA RASPADORA	01		41	24000240	PARAFUSO SEXTAVADO	20
	20	30012951	FIXADOR MAIOR	01		42	24000315	PORCA SEXTAVADA	40
	21	26014899	CORREIA TRANSPORTADORA	01		43	24000317	PORCA SEXTAVADA	06
	22	26000708	MANCAL	02					

**CORREIA EXTRAT. TRANSP.**

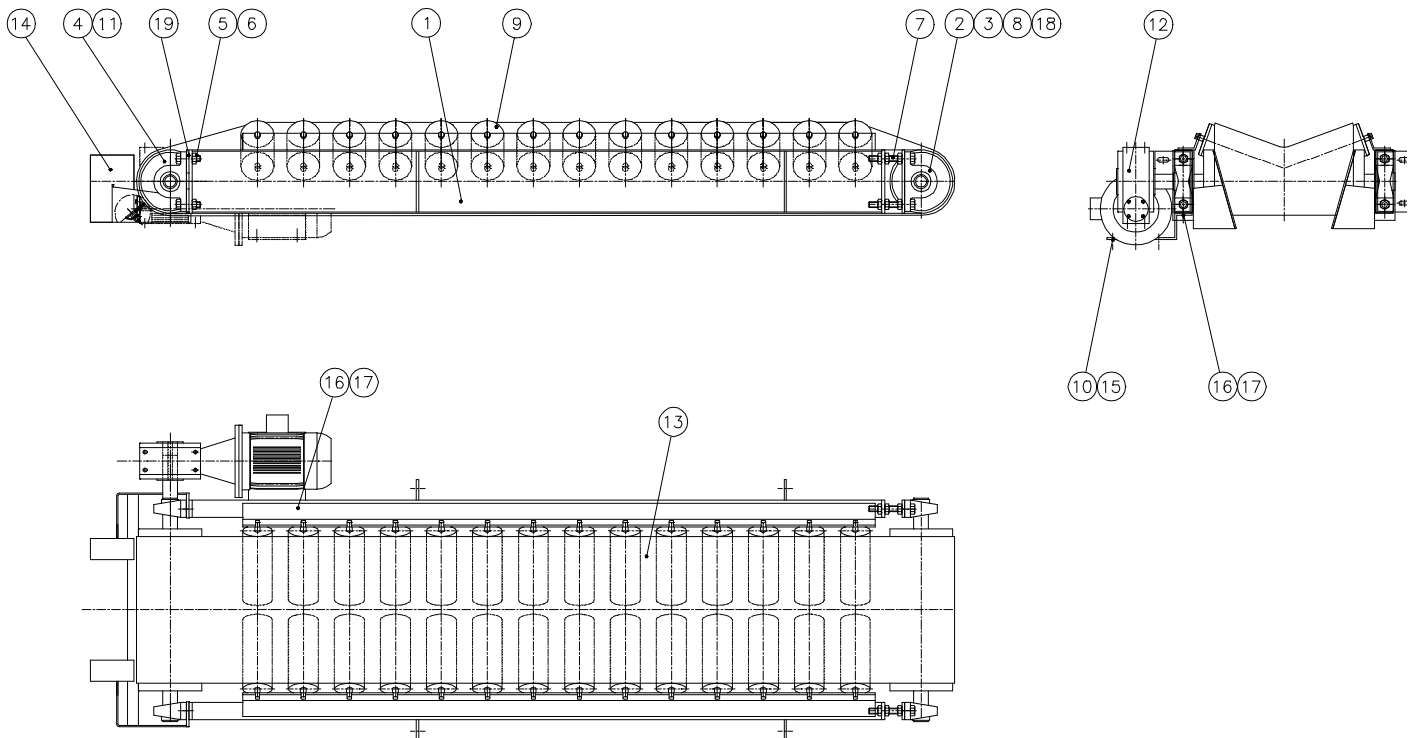
CÓDIGO: 34052006





IND.	POS.	CÓDIGO	DENOMINAÇÃO	QT.	IND.	POS.	CÓDIGO	DENOMINAÇÃO	QT.
	01	34051877	CJS DOSADOR	01		12	24000065	ARRUELA DE PRESSÃO	18
	02	30039773	TAMPA MÓVEL	01		13	24000022	PORCA SEXTAVADA	17
	03	24015531	FIXADOR PADRÃO	02		14	24029426	PORCA BORBOLETA	01
	04	34021262	CJS COMPORTA DOSADOR DE AGREGADOS	01		15	24000017	ARRUELA LISA	10
	05	30039774	CORREIA	02		16	24000029	ARRUELA DE PRESSÃO	04
	06	30027295	FIXADOR MAIOR	02		17	24000313	PORCA SEXTAVADA	24
	07	30024247	CORREIA PLANA	01		18	34040405	CJSM GRADE DE CONTENÇÃO	01
	08	30039811	FIXADOR MAIOR	01		19	34040406	CJS SUPORTE DA GRADE DE CONTENÇÃO	04
	09	24000036	PARAFUSO SEXTAVADO	08		20	24001108	PARAFUSO SEXTAVADO	08
→	10	34040413	CORREIA DOSADORA	01		21	24000314	PORCA SEXTAVADA	16
	11	24000350	ARRUELA LISA	18	→	**	32041417	ACIONAMENTO	01





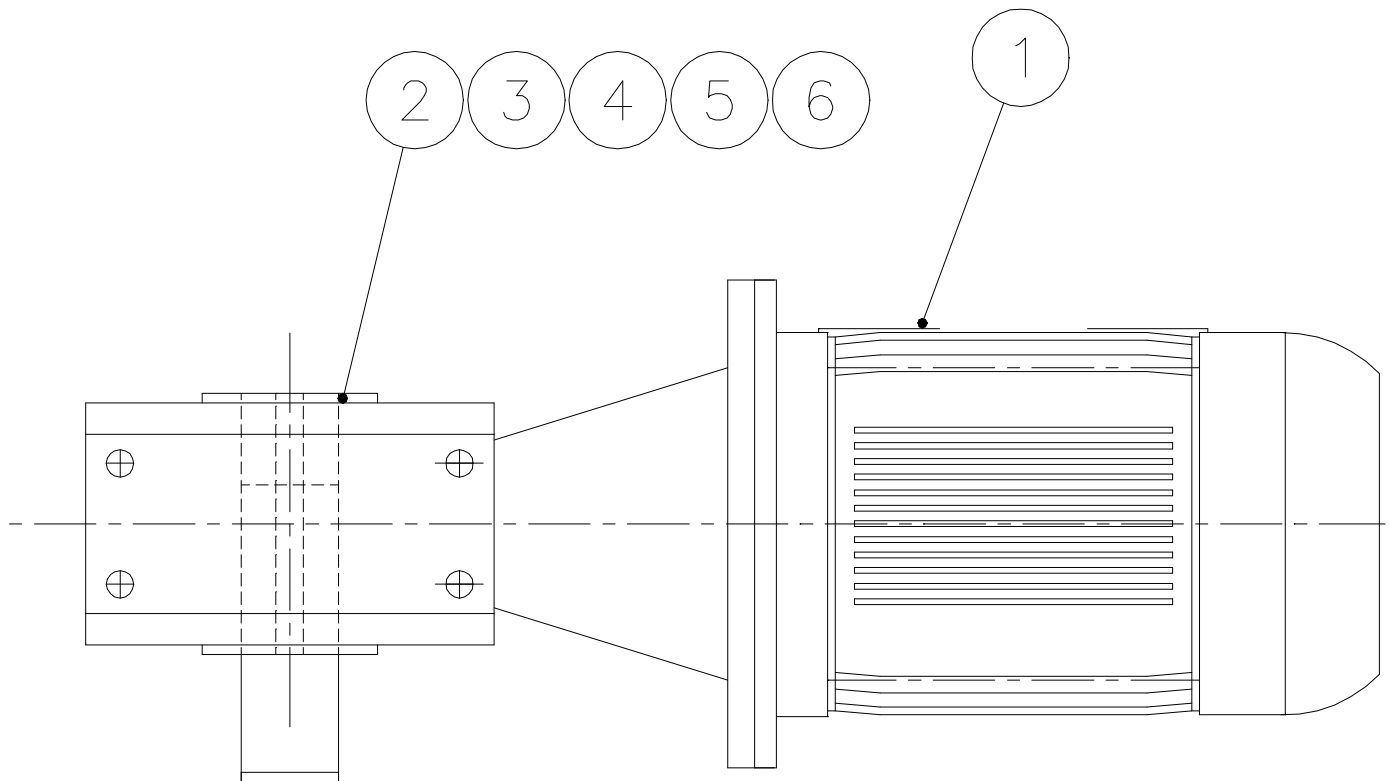
IND.	POS.	CÓDIGO	DENOMINAÇÃO	QT.	IND.	POS.	CÓDIGO	DENOMINAÇÃO	QT.
	01	34040412	CJS CHASSIS	01		11	30011573	CHAVETA	01
	02	26000714	MANCAL	04	→	12	32041417	ACIONAMENTO	01
	03	26000728	ROLAMENTO	04		13	26040137	CORREIA TRANSPORTADORA	01
	04	34040246	CJS TAMBOR DIANTEIRO	01		14	34040135	CJM CALHA	01
	05	24000282	PARAFUSO SEXTAVADO	04		15	24000206	PARAFUSO SEXTAVADO	04
	06	24000315	PORCA SEXTAVADA	16		16	24000205	PARAFUSO SEXTAVADO	02
	07	34021390	CJS FUSO	04		17	24000319	PORCA SEXTAVADA	12
	08	34040247	CJS TAMBOR TRASEIRO	01		18	30011581	BASE DO MANCAL	02
	09	34040243	ROLETE DE CARGA	28		19	38050704	ARRUELA RETANGULAR	02
	10	30040136	BASE DE FIXAÇÃO DO ACIONAMENTO	01					



CORREIA DOSADORA

CÓDIGO: 34040413





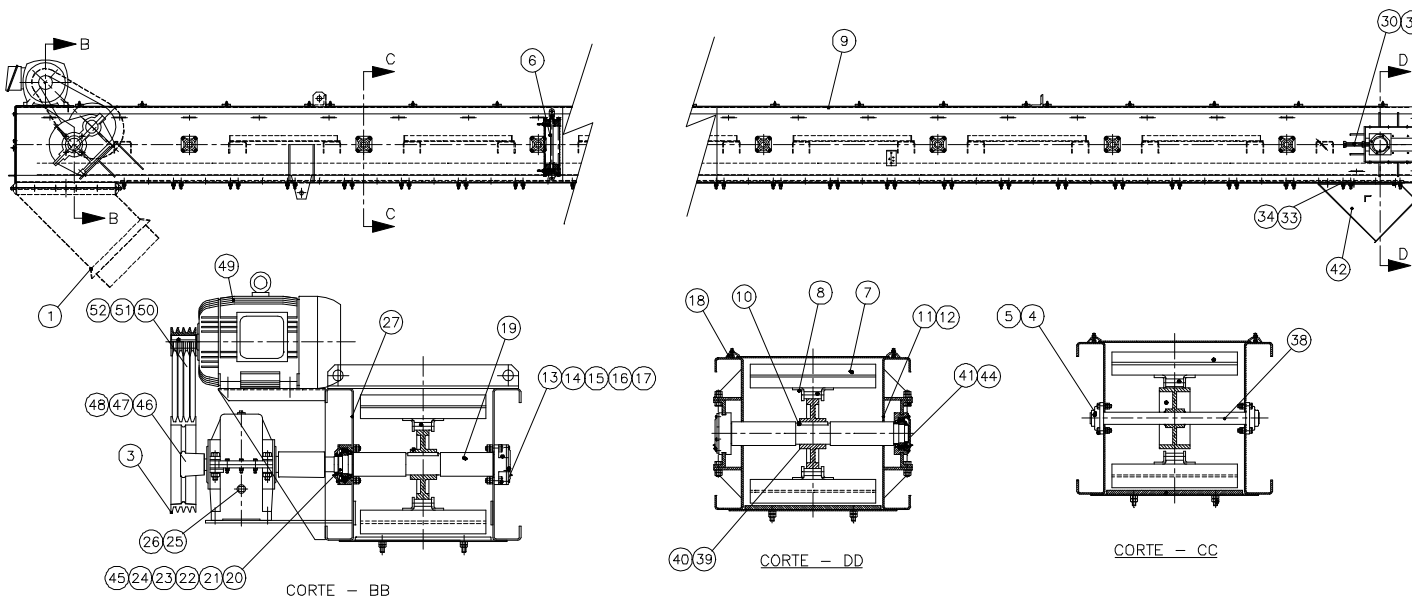
IND.	POS.	CÓDIGO	DENOMINAÇÃO	QT.	IND.	POS.	CÓDIGO	DENOMINAÇÃO	QT.
	01	22016167	MOTOR	01		04	24010851	PORCA SEXTAVADA	04
	02	26033344	REDUTOR	01		05	24011744	PARAFUSO SEXTAVADO	04
	03	24006888	ARRUELA DE PRESSÃO	04		06	30050526	SUPORTE DO ACIONAMENTO	01



ACIONAMENTO

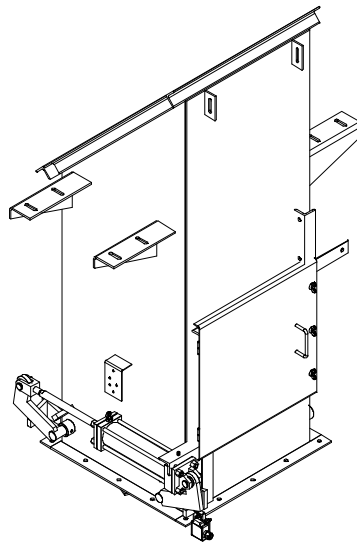
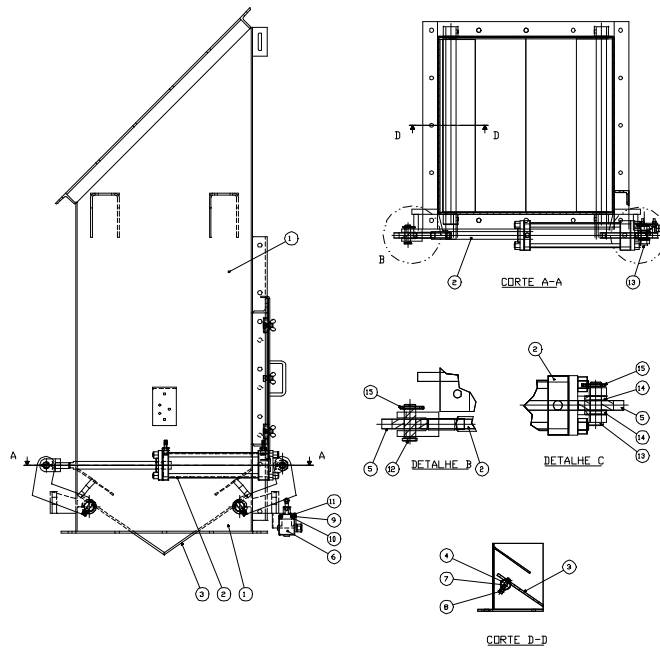
CÓDIGO: 32041417





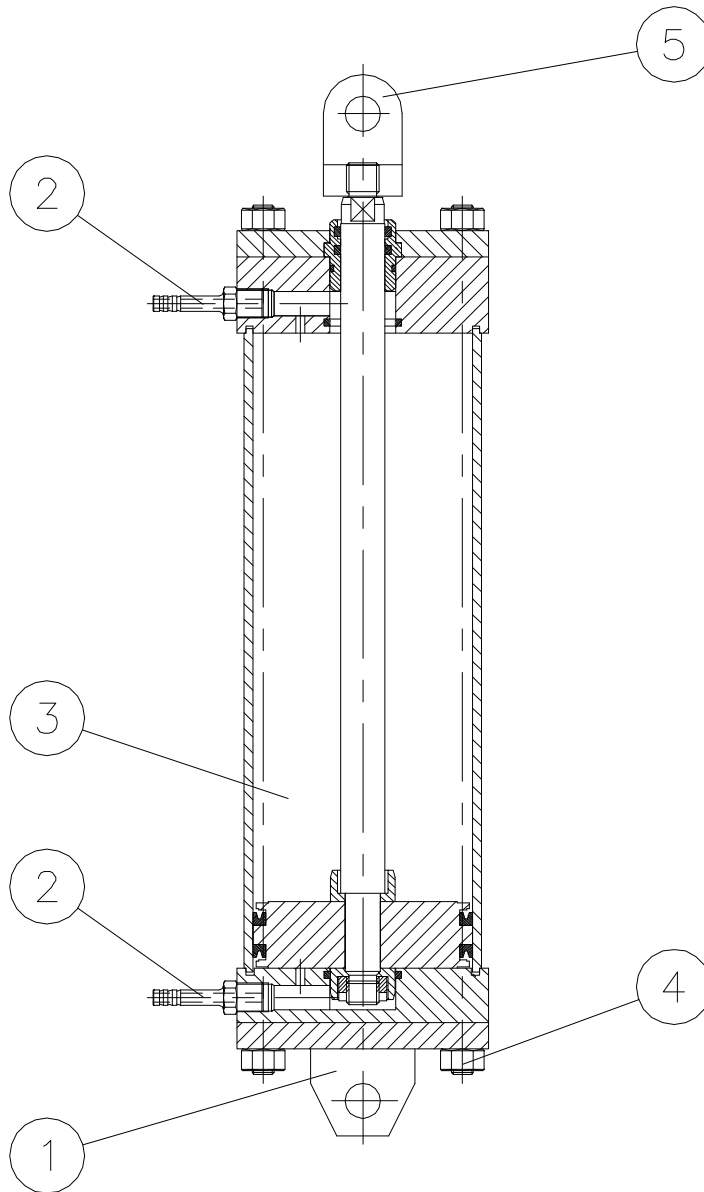
IND.	POS.	CÓDIGO	DENOMINAÇÃO	QT.	IND.	POS.	CÓDIGO	DENOMINAÇÃO	QT.
→	01	34003001	PRÉ-SILO	01		27	300020534	FECHAMENTO	02
	02	*****	*****	**		28	*****	*****	**
	03	30003658	POLIA P/ REDUTOR	01		29	*****	*****	**
	04	26000727	ROLAMENTO	06		30	34000571	FUSO ESTICADOR	02
	05	26000703	MANCAL	16		31	24000317	PORCA SEXTAVADA	04
→	06	34018858	PISTÃO	02		32	*****	*****	**
	07	34010348	CJS PALHETA	127		33	24000313	PORCA SEXTAVADA	144
	08	26001018	CORRENTE	25,9		34	24000214	PARAFUSO SEXTAVADO	82
	09	34003675	CJS ELEVADOR	01		35	*****	*****	**
	10	30007949	CHAVETA	02		36	*****	*****	**
	11	24000199	PARAFUSO SEXTAVADO	08		37	*****	*****	**
	12	24000111	PORCA SEXTAVADA	08		38	34005694	EIXO INTERMEDIARIO	08
	13	24000198	PARAFUSO SEXTAVADO	16		39	30003660	EIXO ESTICADOR	01
	14	28000068	GRAXEIRA	04		40	34003080	ENGRENAGEM	02
	15	30003068	MANCAL QUADRADO	02		41	30003079	MANCAL ESTICADOR	02
	16	24000221	PARAFUSO SEXTAVADO	08		42	34003592	PÉ DO ELEVADOR	01
	17	24000314	PORCA SEXTAVADA	32		43	*****	*****	**
	18	34007755	SUPORTE DE FIXAÇÃO DAS TAMPAS	26		44	30003076	TAMPA CEGA	03
	19	30003659	EIXO DO ACIONAMENTO	01		45	30003077	TAMPA DO ALOJAMENTO	01
	20	28000799	RETENTOR	04		46	24000205	PARAFUSO SEXTAVADO	01
	21	26000736	ROLAMENTO	04		47	24000065	ARRUELA DE PRESSÃO	01
	22	24001116	ARRUELA	04		48	30000686	ARRUELA DE SEGURANÇA	01
	23	28000808	RETENTOR	01		49	22000864	MOTOR	01
	24	24001117	PORCA	04		50	26040798	POLIA	01
	25	30001265	FUSO ESTICADOR	01		51	26000780	CORREIA	04
→	26	34001666	REDUTOR	01		52	34052330	PROTEÇÃO DAS CORREIAS	01





IND.	POS.	CÓDIGO	DENOMINAÇÃO	QT.	IND.	POS.	CÓDIGO	DENOMINAÇÃO	QT.
	01	34002984	CJS PRÉ SILO	01		09	24000199	PARAFUSO SEXTAVADA	02
→	02	34018858	PISTÃO PNEUMÁTICO	01		10	24000072	ARRUELA DE PRESSÃO	02
	03	30003008	COMPORTA DO PRÉ SILO	02		11	24000111	PORCA SEXTAVADA	02
	04	30003007	EIXO DA COMPORTA	02		12	38048900	PINO MENOR DE FIXAÇÃO	01
	05	30003006	SUPORTE DE FIXAÇÃO DO PISTÃO	02		13	30003004	PINO MAIOR	01
	06	22031138	FIM-DE-CURSO	01		14	30003005	ARRUELA REDONDA	02
	07	24000273	PARAFUSO SEXTAVADO	06		15	24001027	CONTRAPINO	02
	08	24000022	PORCA SEXTAVADA	12					





IND.	POS.	CÓDIGO	DENOMINAÇÃO	QT.	IND.	POS.	CÓDIGO	DENOMINAÇÃO	QT.
	01					04			
	02					05			
	03								

DEMAIS COMPONENTES

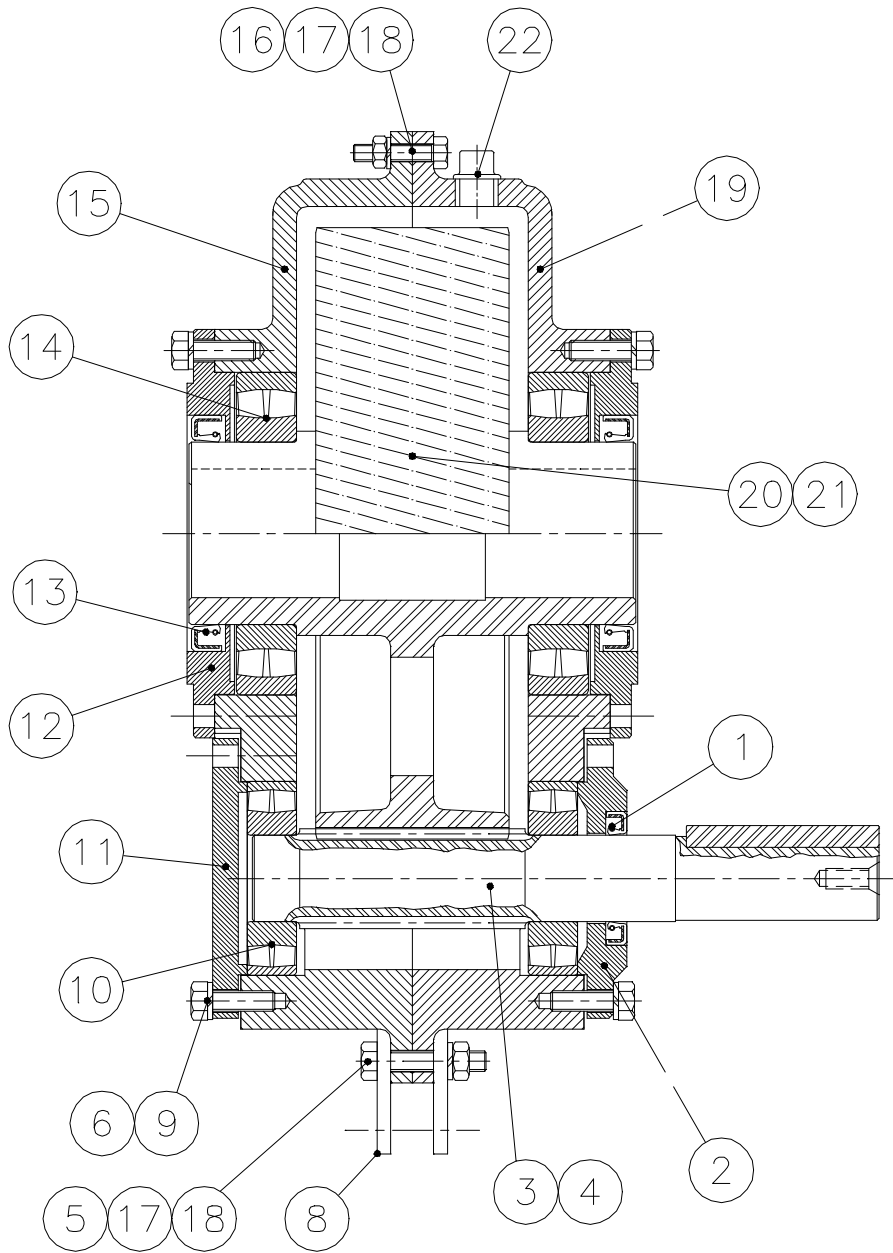
CÓDIGO	DENOMINAÇÃO	QT.
28046051	KIT REPARO CILINDRO	00



PISTÃO PNEUMÁTICO

CÓDIGO: 34018858



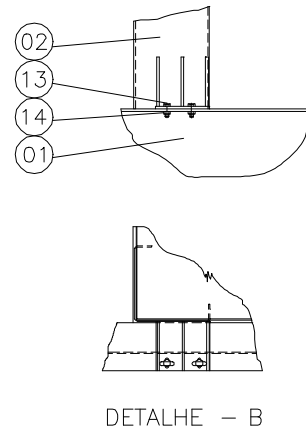
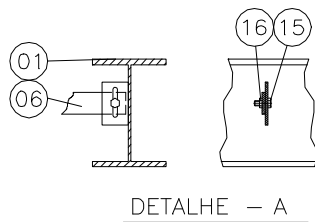
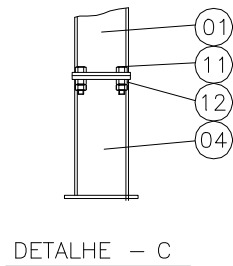
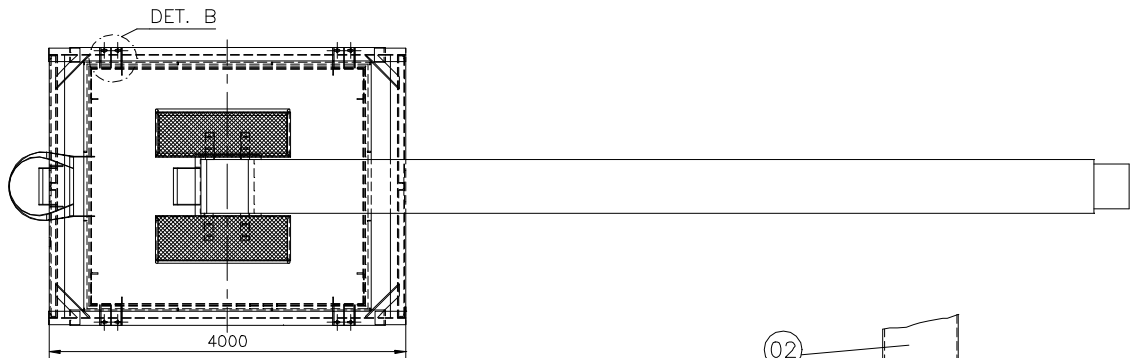
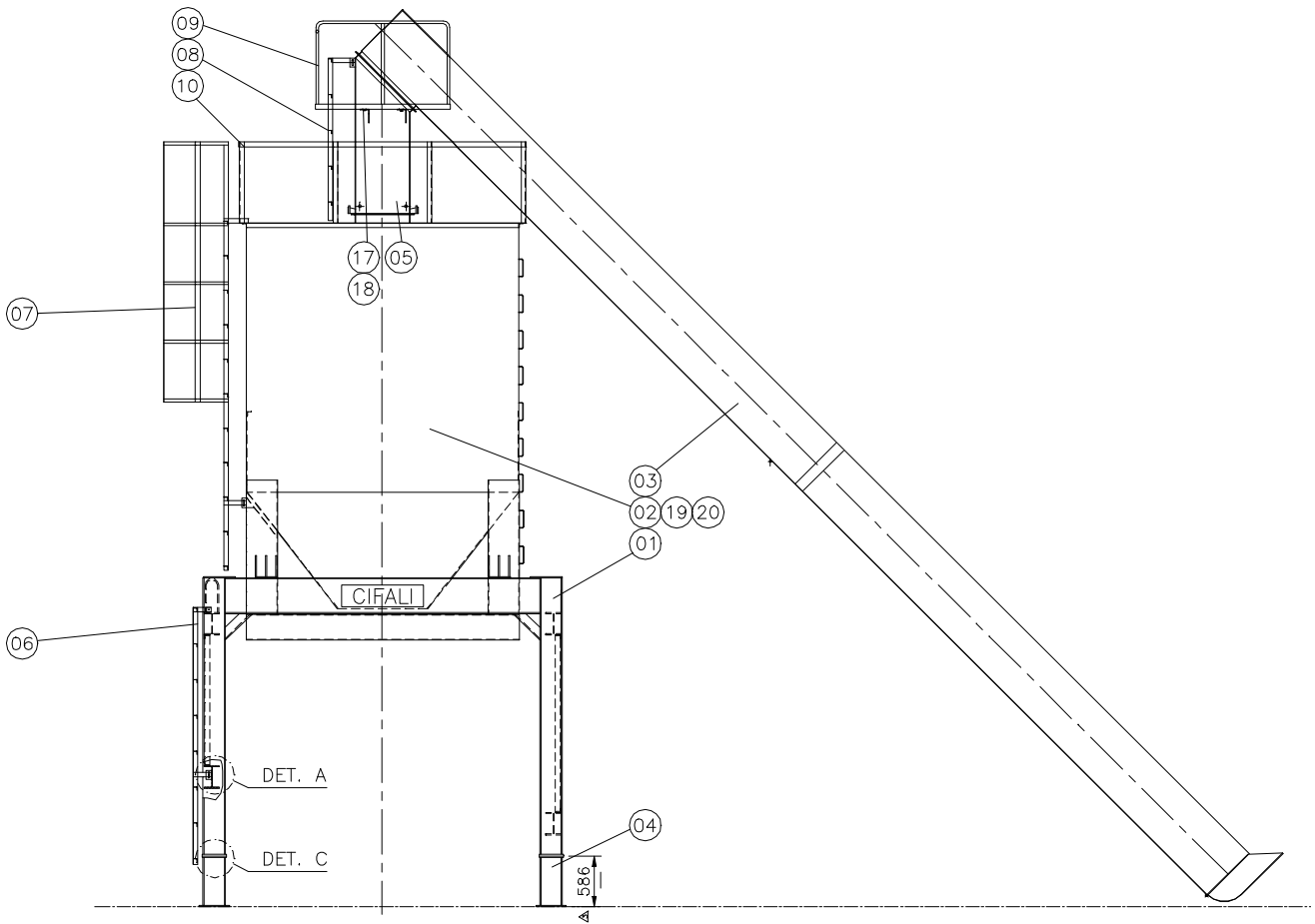


IND.	POS.	CÓDIGO	DENOMINAÇÃO	QT.	IND.	POS.	CÓDIGO	DENOMINAÇÃO	QT.
	01	28000813	RETENTOR	01		12	30001668	TAMPA DO EIXO DE SAIDA	02
	02	30000614	TAMPA DO EIXO	01		13	28000809	RETENTOR	02
	03	38000616	PINHÃO DE ENTRADA	01		14	26001133	ROLAMENTO	02
	04	30000626	CHAVETA	01		15	30024485	TAMPA S/ BUJÃO	01
	05	24011745	PARAFUSO SEXTAVADO	03		16	24000203	PARAFUSO SEXTAVADO	15
	06	24000065	ARRUELA DE PRESSÃO	24		17	24000080	ARRUELA DE PRESSÃO	15
	07	*****	*****	**		18	24000312	PORCA SEXTAVADA	18
	08	30000625	FIXADOR DO ESTICADOR	02		19	30000623	TAMPA C/ BUJÃO	01
	09	24000054	PARAFUSO SEXTAVADO	24		20	30001667	COROA DO REDUTOR	01
	10	26008970	ROLAMENTO	02		21	30000627	CHAVETA	01
	11	30000617	TAMPA CEGA	01		22	28000081	BUJÃO	03



REDUTOR
CÓDIGO: 34001666



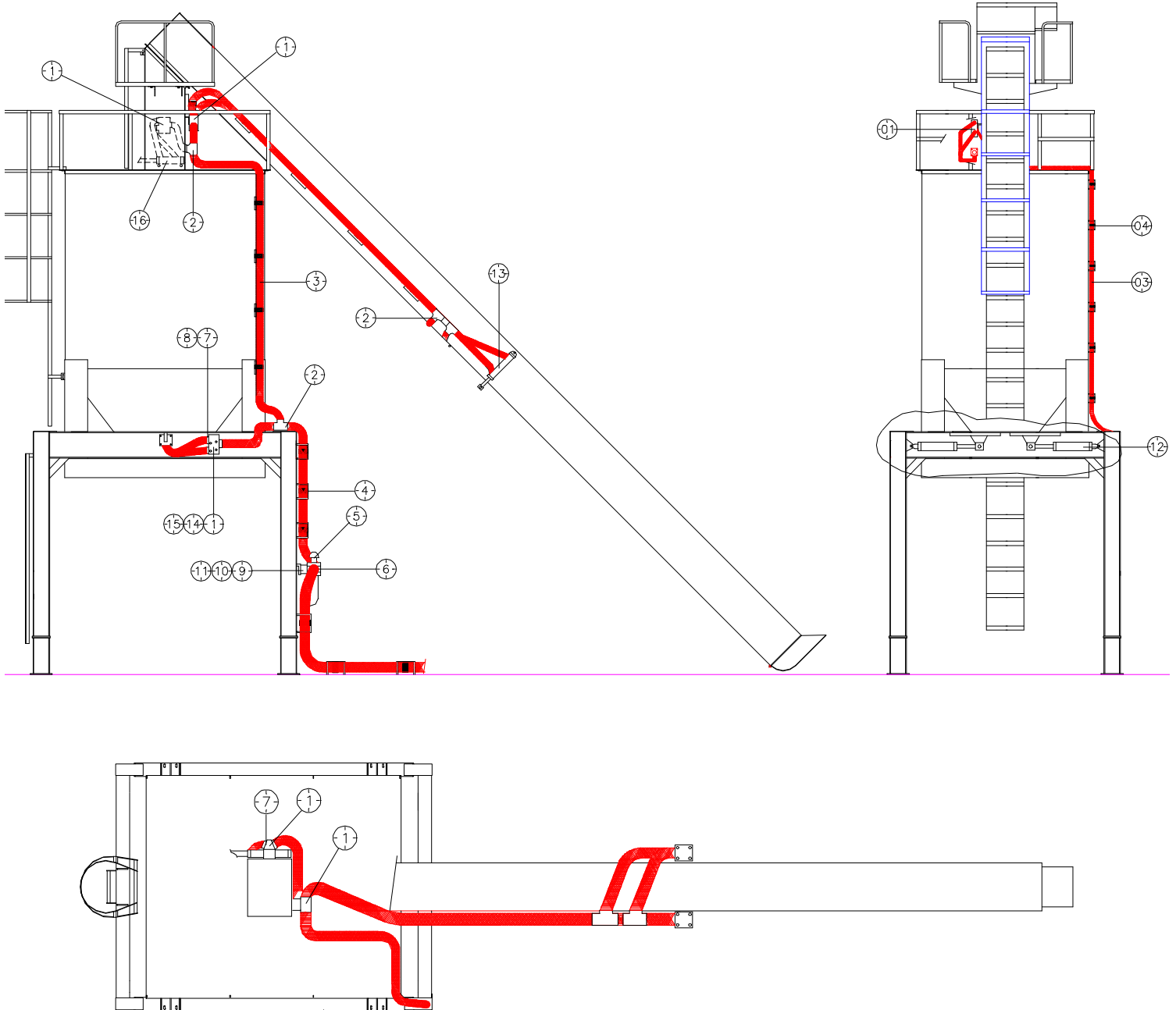


IND.	POS.	CÓDIGO	DENOMINAÇÃO	QT.	IND.	POS.	CÓDIGO	DENOMINAÇÃO	QT.
	01	34012593	CJS PÓRTICO DO SILO FIXO	01		11	24000248	PARAFUSO SEXTAVADO	16
	02	34003765	CJS REVESTIMENTO DO SILO	01		12	24000317	PORCA SEXTAVADA	32
	03	*****	*****	**		13	24000222	PARAFUSO SEXTAVADO	16
	04	34012617	CJS PÉ DE APOIO DO PÓRTICO	04		14	24000314	PORCA SEXTAVADA	16
	05	34003001	PRÉ-SILO	01		15	24000205	PARAFUSO SEXTAVADO	24
	06	34012276	CJS ESCADA INFERIOR	01		16	24000022	PORCA SEXTAVADA	24
	07	34003107	CJS ESCADA COM GUARDA CORPO	01		17	24000213	PARAFUSO SEXTAVADO	08
	08	34003096	CJS ESCADA SUPERIOR	01		18	24000313	PORCA SEXTAVADA	08
	09	34002470	CJM PLATAFORMA	02		19	34007258	ESQUEMA ELÉTRICO	01
	10	34003060	CJS GUARDA-CORPO	02	→	20	34033121	CIRCUITO PNEUMÁTICO	01

**SILO FIXO DE 25 m³**

CÓDIGO: 34034065





CIRCUITO PNEUMÁTICO

CÓDIGO: 34033121



POS.	CÓDIGO	DENOMINAÇÃO	QT.	POS.	CÓDIGO	DENOMINAÇÃO	QT.
01	28015170	VALV SPOOL 1/4" BSP	04	09	24000198	PARAF SEXT G2 UNC 1/4x3/4" ZN	03
02	28009436	TE BSP 1/2" FOFO	05	10	24000111	PORCA SEXT G2 UNC 1/4" ZN	03
03	40011269	MANG TRANC 5/16" TRANSL	40	11	24000072	ARRUELA PRESS MED 1/4" ZN	03
04	24001110	ABRACAD NYLON 151x3,6	40	12	34016513	CJM PISTÃO 125x300	02
05	28012010	FILTRO REGUL 1/2" BSP	01	13	34018858	CJM PISTÃO 80x285	02
06	28024268	ESPIGA MANG 5/16" BSP 1/2"	17	14	28021451	ESPIGA MANG 5/16" BSP 1/4"	03
07	28021451	ESPIGA MANG 5/16" BSP 1/4"	12	15	28015177	SILENC VÁLV 1/4" BSP	08
08	24006852	ABRACAD REGUL 13-19	40	16	34018858	CJM PISTÃO 80x285	01

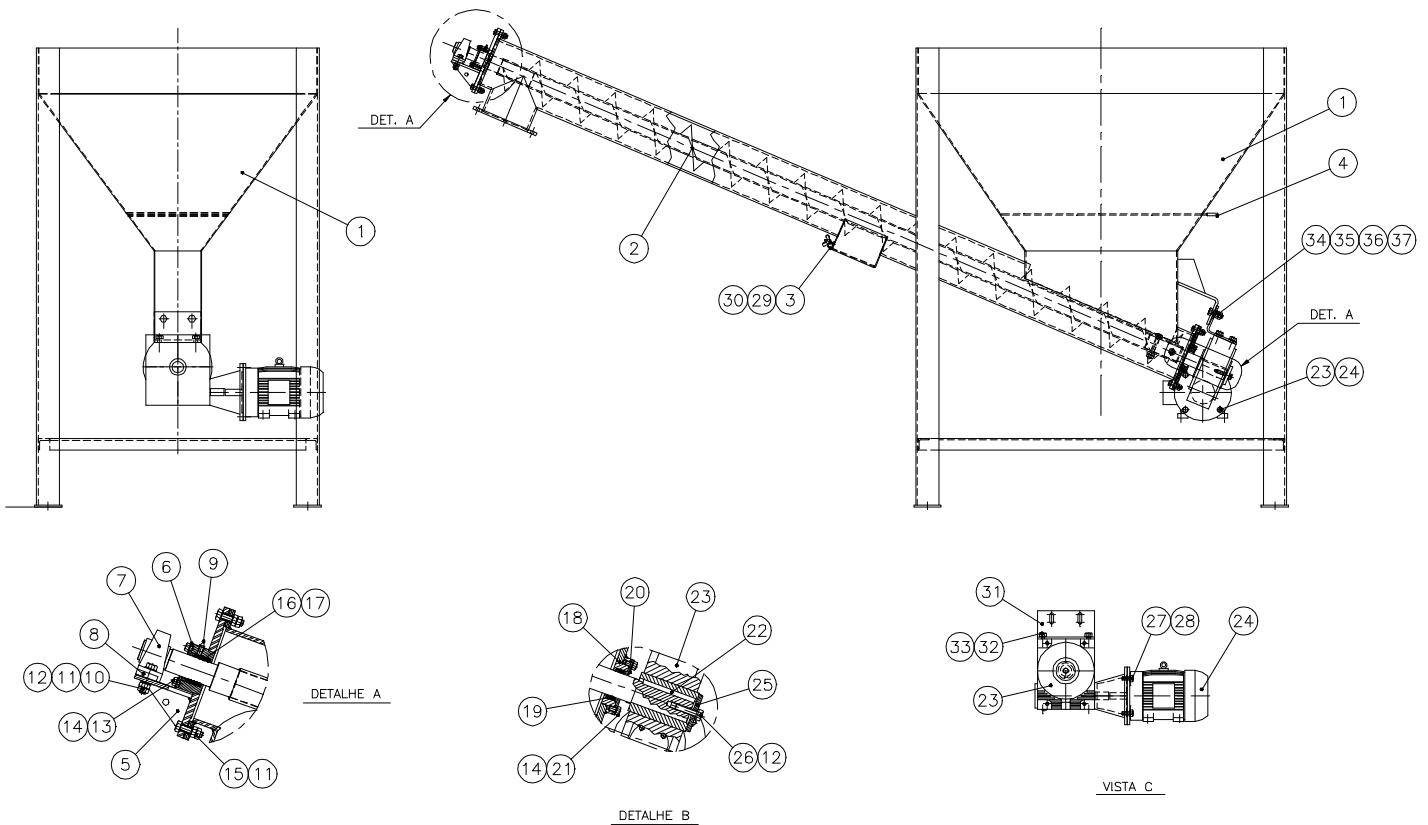
DEMAIS COMPONENTES

28032396	COMPRESSOR	01	22000846	MOTOR 50Hz 15CV 4P	01
----------	------------	----	----------	--------------------	----

**CIRCUITO PNEUMÁTICO**

CÓDIGO: 34033121





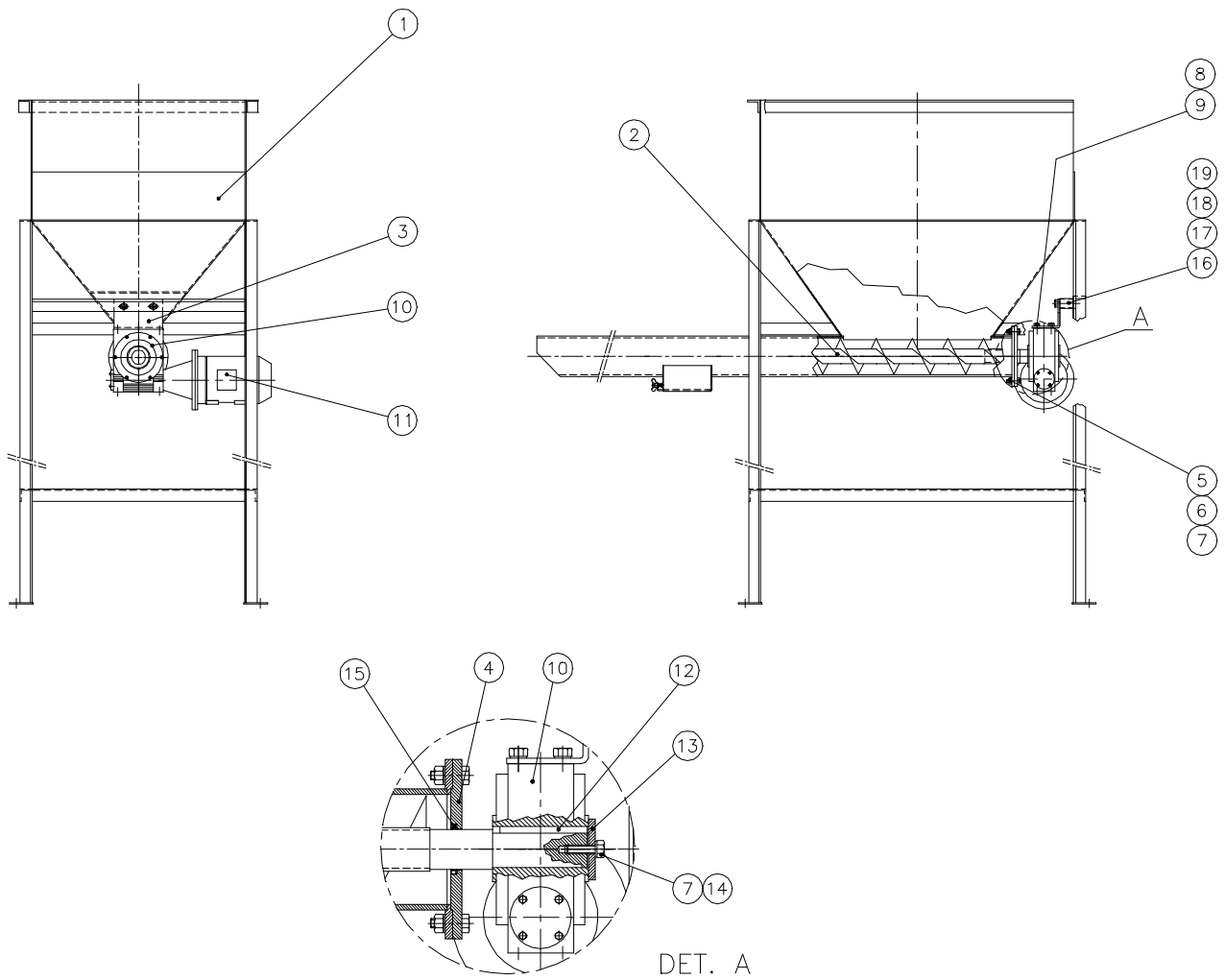
IND.	POS.	CÓDIGO	DENOMINAÇÃO	QT.	IND.	POS.	CÓDIGO	DENOMINAÇÃO	QT.
	01	34052020	CJS DOSADOR DE FILLER	01		19	30025767	GAXETA GRAFITADA	01
	02	34052055	CJSM CORPO DO HELICOIDAL	01		20	30042367	PREME GAXETA	01
	03	30029553	TAMPA CORREDIÇA	01		21	24000363	PARAFUSO SEXTAVADO	02
	04	34052048	CJS TAMPA DO DOSADOR	01		22	30017530	CHAVETA	01
	05	34017159	CJS TAMPA	01		23	26017800	REDUTOR	01
	06	30017144	FLANGE	01		24	22016166	MOTOR ELÉTRICO	01
	07	26000018	MANCAL	01		25	30002499	TAMPA DE RETENÇÃO	01
	08	30002129	CALÇO	02		26	24000275	PARAFUSO SEXTAVADO	01
	09	28011853	ENGRAXADEIRA RETA	01		27	24007005	PARAFUSO SEXTAVADO	04
	10	24039025	PARAFUSO SEXTAVADO	02		28	24006888	ARRUELA DE PRESSÃO	04
	11	24000313	PORCA SEXTAVADA	24		29	24000312	PORCA SEXTAVADA	01
	12	24011223	ARRUELA LISA	04		30	24010875	PORCA BORBOLETA	01
	13	24000272	PARAFUSO SEXTAVADO	02		31	30048160	BASE P/ MOTOR GEREMIA	01
	14	24000065	ARRUELA DE PRESSÃO	04		32	24000266	PARAFUSO SEXTAVADO	04
	15	24000277	PARAFUSO SEXTAVADO	08		33	24000355	ARRUELA DE PRESSÃO	04
	16	30025766	GAXETA DE AMIANTO	02		34	24051034	PARAFUSO SEXTAVADO	02
	17	30002488	GAXETA DE AMIANTO	02		35	24000314	PORCA SEXTAVADA	04
	18	34044643	CJSU TAMPA C/ GAXETA	01		36	24005005	ARRUELA LISA	04



DOSADOR DE FILLER

CÓDIGO: 34052031





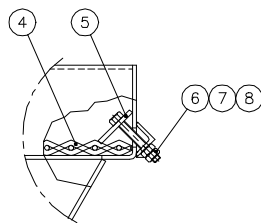
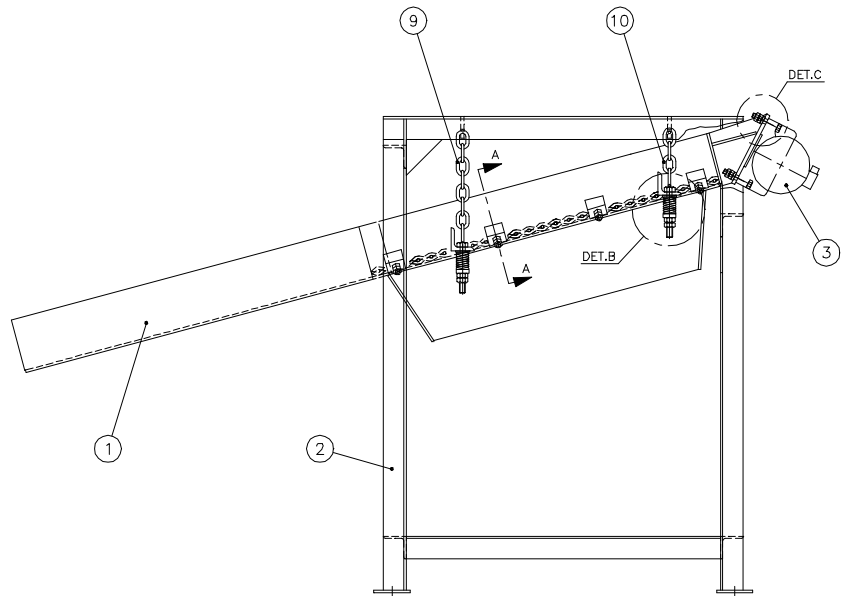
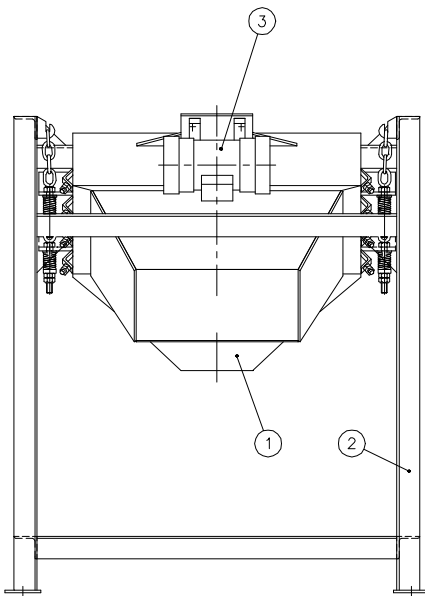
IND.	POS.	CÓDIGO	DENOMINAÇÃO	QT.	IND.	POS.	CÓDIGO	DENOMINAÇÃO	QT.
	01	34051957	CJS CORPO DO DOSADOR	01		11	22016167	MOTOR	01
	02	34034246	CJS HELICOIDAL	01		12	30043346	CHAVETA	01
	03	30035894	BASE P/ REDUTOR GEREMIA	01		13	30002499	TAMPA DE RETENÇÃO	01
	04	30000192	FLANGE DA BASE	01		14	24000214	PARAFUSO SEXTAVADO	01
	05	24000019	PARAFUSO SEXTAVADO	08		15	28000810	RETENTOR	01
	06	24000313	PORCA SEXTAVADA	08		16	30022587	TUBO	02
	07	24000029	ARRUELA DE PRESSÃO	09		17	24000003	PARAFUSO SEXTAVADO	02
	08	24007005	PARAFUSO SEXTAVADO	04		18	24000314	PORCA SEXTAVADA	04
	09	24006888	ARRUELA DE PRESSÃO	04		19	24005005	ARRUELA LISA	02
	10	26036299	REDUTOR	01					



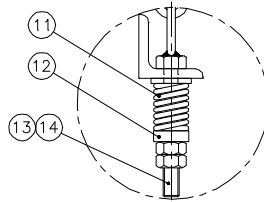
DOSADOR DE FIBRA

CÓDIGO: 34051956

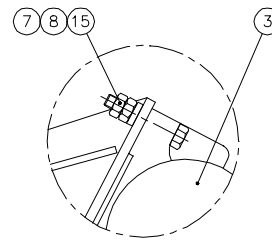




CORTE - A



DETALHE - B



DETALHE - C

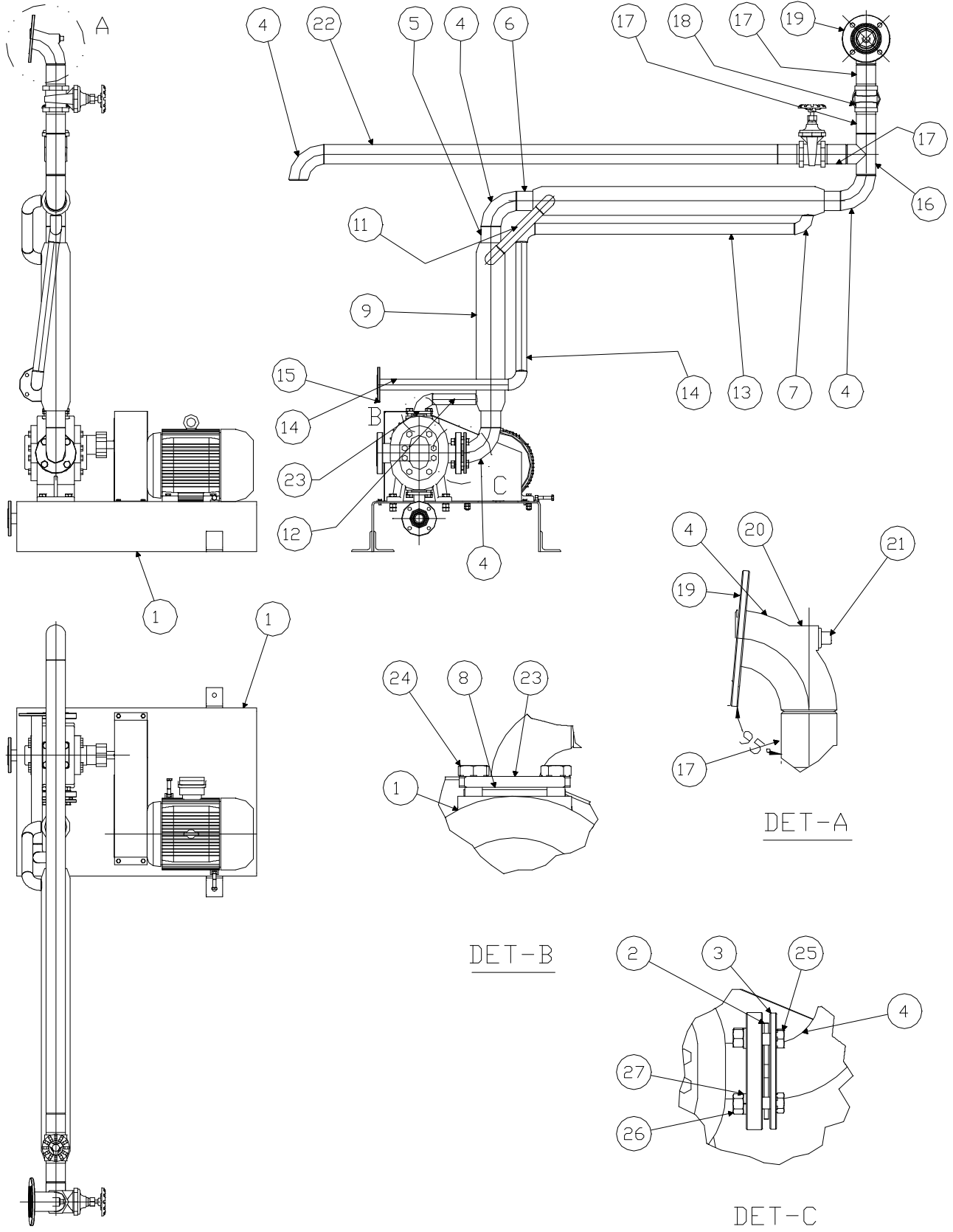
IND.	POS.	CÓDIGO	DENOMINAÇÃO	QT.	IND.	POS.	CÓDIGO	DENOMINAÇÃO	QT.
	01	34040110	CJS PENEIRA	01		09	30040235	CORRENTE	02
	02	34041807	CJS CAVALETE DA PENEIRA	01		10	30040236	CORRENTE	02
	03	26014975	VIBRADOR	01		11	26010912	MOLA DA CALHA	04
	04	40014978	TELA	01		12	30015925	SUPORTE DA MOLA	04
	05	30040108	PRESILHA INTERNA	02		13	24000228	PARAFUSO SEXTAVADO	04
	06	24000217	PARAFUSO SEXTAVADO	08		14	24000314	PORCA SEXTAVADA	08
	07	24000313	PORCA SEXTAVADA	24		15	24000216	PARAFUSO SEXTAVADO	04
	08	24000017	ARRUELA LISA	12					



PENEIRA VIBRATÓRIA

CÓDIGO: 34041810

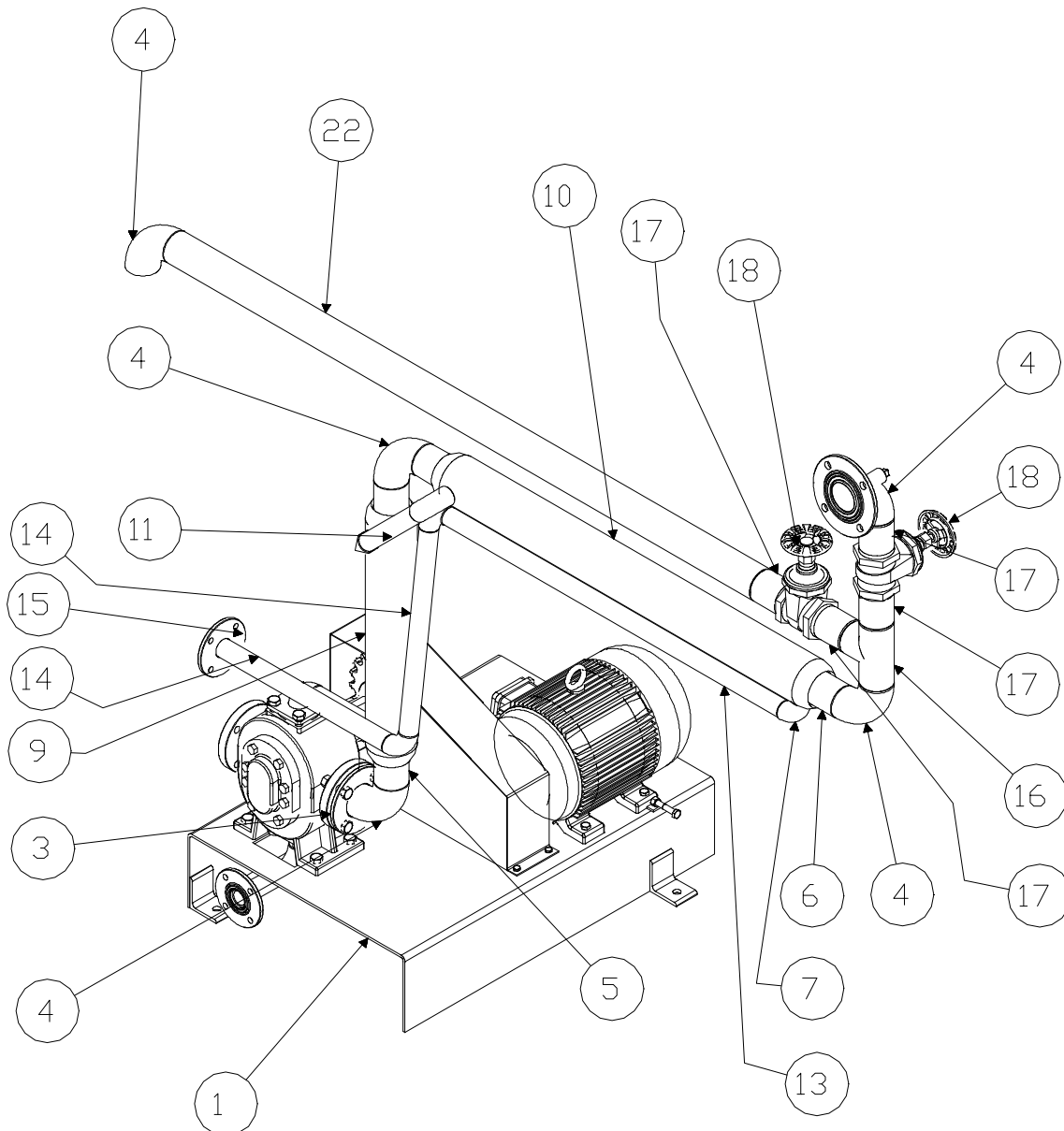




BOMBA DE ADITIVO

CÓDIGO: 34052278





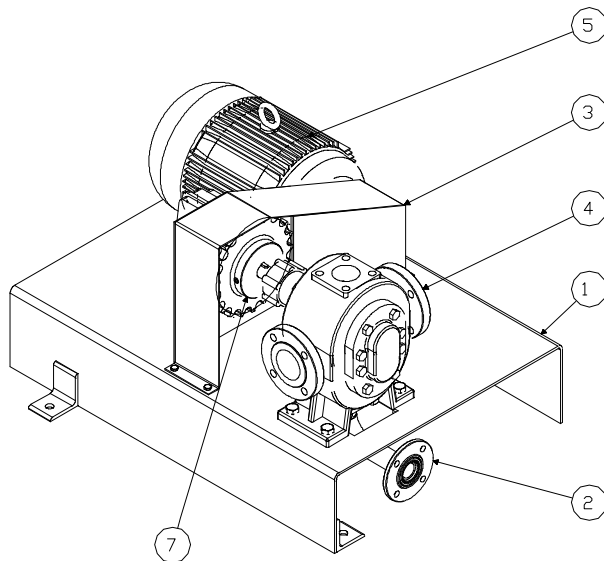
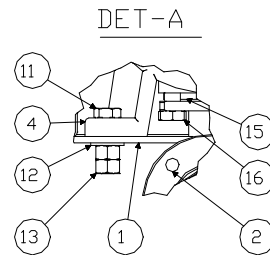
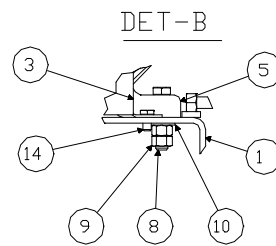
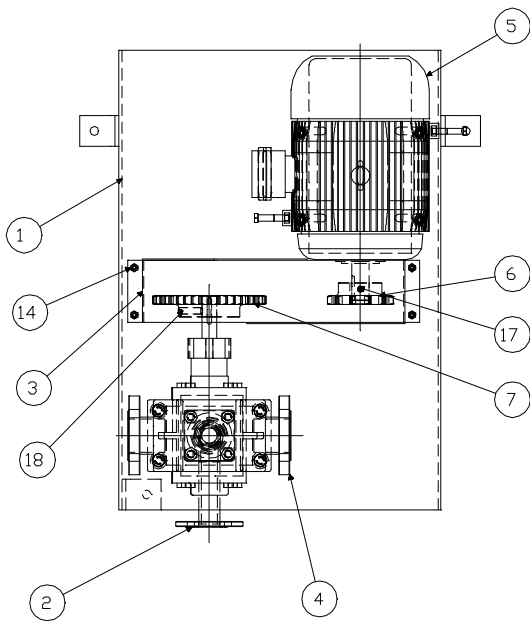
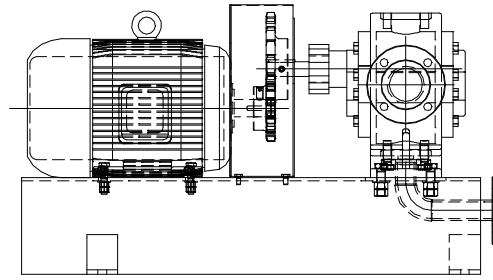
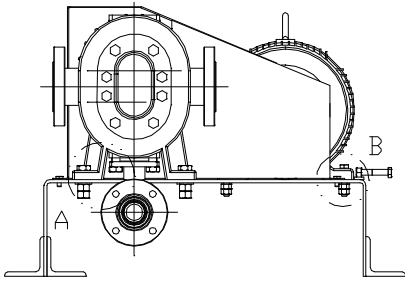
IND.	POS.	CÓDIGO	DENOMINAÇÃO	QT.	IND.	POS.	CÓDIGO	DENOMINAÇÃO	QT.
→	01	34052277	BOMBA DE MALTENO	01	15	30003552	FLANGE PADRÃO	01	
	02	30050023	JUNTA DE PAPELÃO GRAFITADO	01	16	28009441	TE	01	
	03	30003549	FLANGE PADRÃO	01	17	30022795	NIPLÉ	04	
	04	28001191	CURVA	05	18	28000958	VÁLVULA GAXETA	02	
	05	30051726	TUBO	01	19	30002686	FLANGE PADRÃO	01	
	06	30024901	TUBO	01	20	30050029	LUVA	01	
	07	28008239	CURVA	06	21	28000081	BUJÃO	01	
	08	30018932	JUNTA DE VEDAÇÃO GRAFITADO	01	22	30052455	TUBO	01	
	09	30052450	CAMISA	01	23	30028690	FLANGE QUADRADO	01	
	10	30052451	CAMISA	01	24	24000274	PARAFUSO SEXTAVADO	04	
	11	30052452	TUBO	01	25	24000276	PARAFUSO SEXTAVADO	04	
	12	30052453	TUBO	01	26	24000313	PORCA SEXTAVADA	04	
	13	30052475	TUBO	01	27	24000029	ARRUELA DE PRESSÃO	04	
	14	30052454	TUBO	02					



BOMBA DE ADITIVO

CÓDIGO: 34052278





BOMBA DE MALTENO

CÓDIGO: 34052277



IND.	POS.	CÓDIGO	DENOMINAÇÃO	QT.	IND.	POS.	CÓDIGO	DENOMINAÇÃO	QT.
	01	34042071	CJSM BASE BOMBA/ MOTOR	01		11	24000276	PARAFUSO SEXTAVADO	04
	02	34028691	CJS CURVA INFERIOR	01		12	24000017	ARRUELA LISA	04
	03	34042073	CJS PROTEÇÃO P/ CORREIA	01		13	24000313	PORCA SEXTAVADA	08
	04	28011783	BOMBA DE ENGRENAGEM	01		14	24000073	PARAFUSO SEXTAVADO	04
	05	22010939	MOTOR ELÉTRICO	01		15	30018932	JUNTA DE VEDAÇÃO	01
	06	30003505	ENGRENAGEM	01		16	24000274	PARAFUSO SEXTAVADO	04
	07	30042613	ENGRENAGEM	01		17	24016755	PARAFUSO S/ CABEÇA	01
	08	24000207	PARAFUSO SEXTAVADO	04		18	24038082	PARAFUSO S/ CABEÇA	01
	09	24000022	PORCA SEXTAVADA	08		19	30042615	CORRENTE	01
	10	24000350	ARRUELA LISA	04		20	26001024	EMENDA CORRENTE	01

**BOMBA DE MALTENO**

CÓDIGO: 34052277

