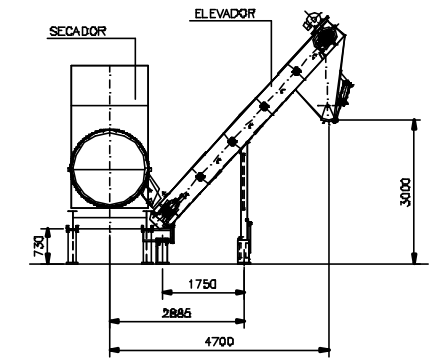
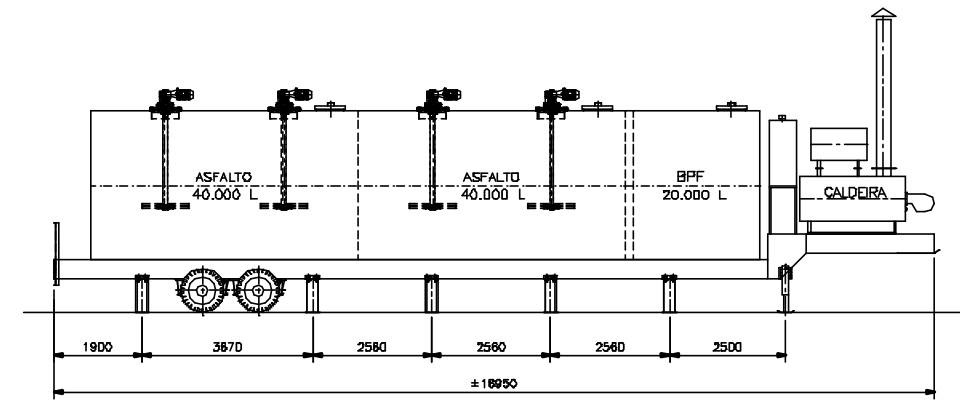
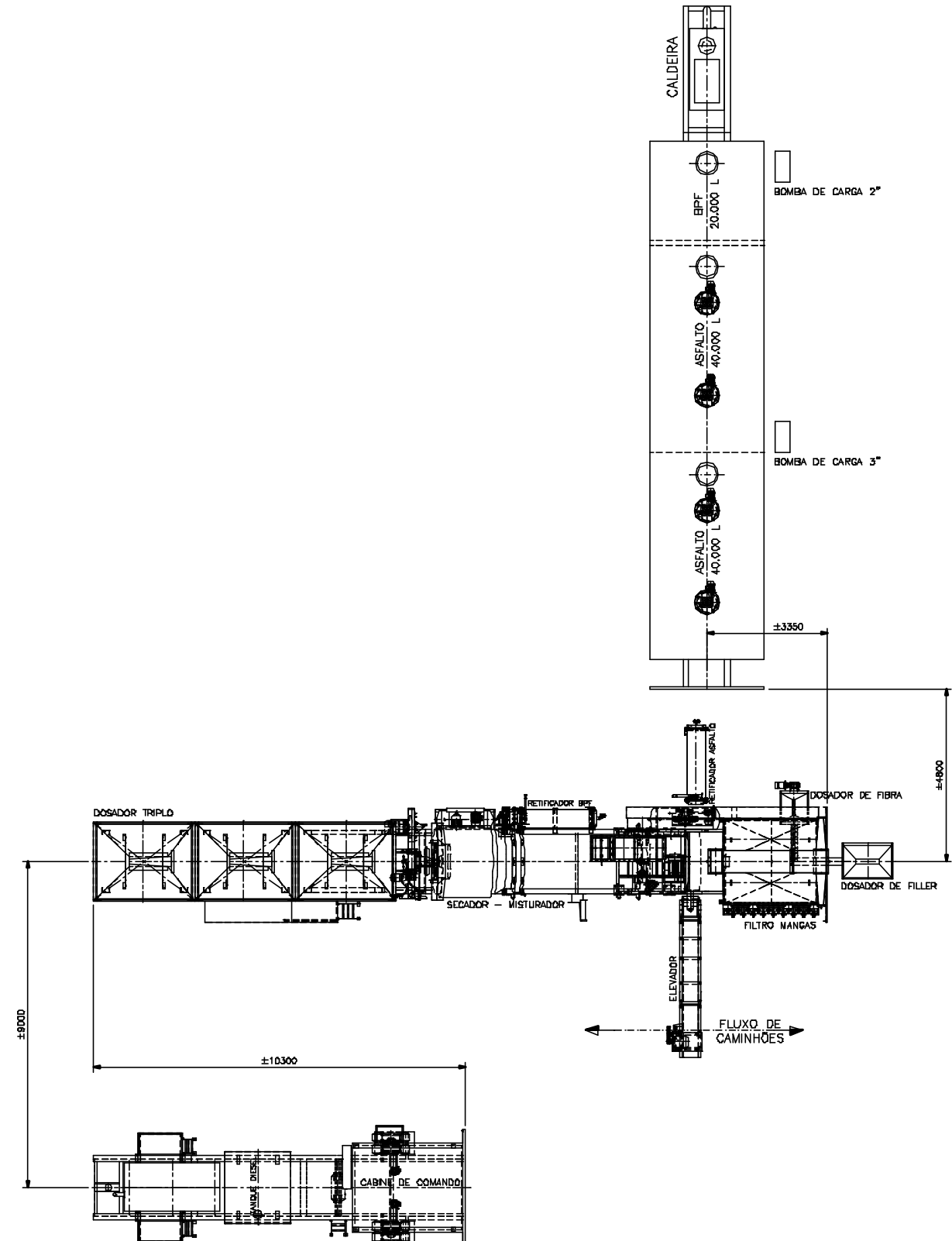


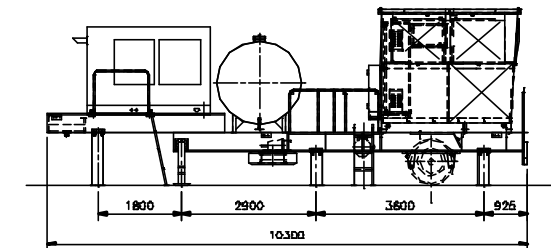
DETALHE DOSADOR DE FIBRA NA POSIÇÃO DE TRABALHO



DETALHE DO ELEVADOR NA POSIÇÃO DE TRABALHO



VISTA LATERAL DO TANQUE 100.000 L



VISTA LATERAL DA CABINE DE COMANDO

Assunto: LAY OUT USINA DRUM-MIXER RD-110 COM FILTRO 288 MANGAS			1
Proj.	Data	Referência	Esc. 1:100
Des. Cláudio T. Martins.	Data 04.04.03	50063610	
Aprov.	Data	Substitui	
		50063174	
Cliente: COARCO			