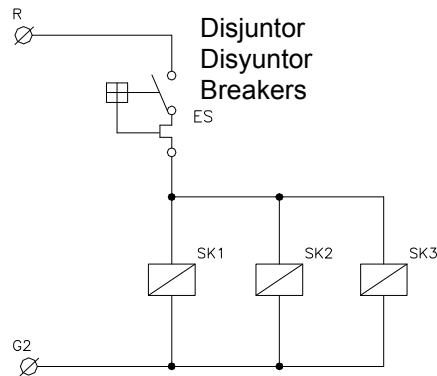


CONEXÕES	2
Conecciones / Conexions	2
ESQUEMA P/ 12 E 14 VÁLVULAS	3
Diagrama para 12 y 14 valvulas / 12 and 14 valves diagram	3
ESQUEMA P/ 18, 20 E 24 VÁLVULAS	4
Diagrama para 18, 20 y 24 valvulas / 18, 20 and 24 valves diagram	4
ESQUEMA P/ 28, E 30 VÁLVULAS	5
Diagrama para 28 y 30 valvulas / 28 and 30 valves diagram	5
ESQUEMA P/ 36, E 64 VÁLVULAS	6
Diagrama para 36 y 64 valvulas 36 and 64 valves diagram	6

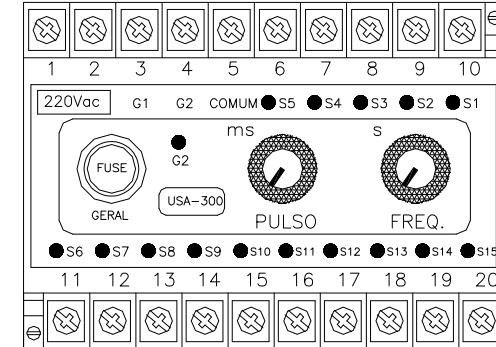
CONEXÕES Conexiones / Connections

Qt. Mangas Bags qty	Qt. válvulas / valves qty.
144	12
216	18
224	14
288	24
360	30
380 / 400	20
288 Móvel	18
448	28
576	36
1024	64

jumpers fechados jumpers cerrados / closed jumpers				
	1	2	3	4
			X	X
X				X
		X	X	X
			X	X
X	X	X	X	X
		X		X
X				X
		X	X	X
X				X
X	X	X	X	X



Sequenciador / Secuenciador / Sequencer – USA300

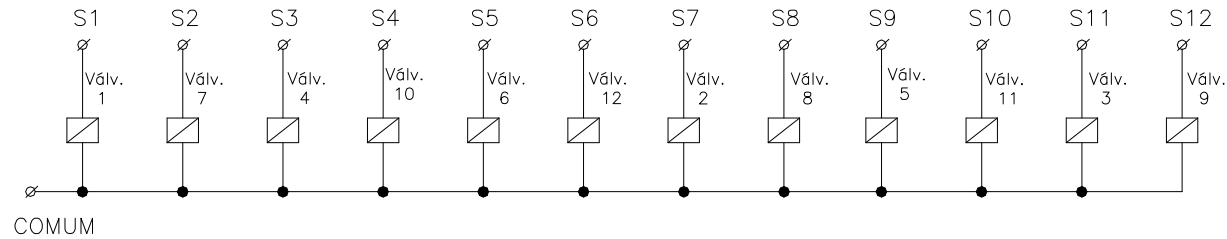


Terminal	Função	Función	Function
1 – 2	220 Vac – Alimentação Alimentación / Power supply		
3	Ponto comum / Punto común / Common point Válvulas / Valves S1 – S15		
4	Ponto comum / Punto común / Common point Válvulas / Valves S16 – S30		
5	Ponto comum / Punto común / Common point Válvulas / Valves S1 – S15		
6	Saída 5	Salida 5	Output 5
5	Saída 4	Salida 4	Output 4
8	Saída 3	Salida 3	Output 3
9	Saída 2	Salida 2	Output 2
10	Saída 1	Salida 1	Output 1
11	Saída 6	Salida 6	Output 6
12	Saída 7	Salida 7	Output 7
13	Saída 8	Salida 8	Output 8
14	Saída 9	Salida 9	Output 9
15	Saída 10	Salida 10	Output 10
16	Saída 11	Salida 11	Output 11
17	Saída 12	Salida 12	Output 12
18	Saída 13	Salida 13	Output 13
19	Saída 14	Salida 14	Output 14
20	Saída 15	Salida 15	Output 15

ESQUEMA P/ 12 E 14 VÁLVULAS

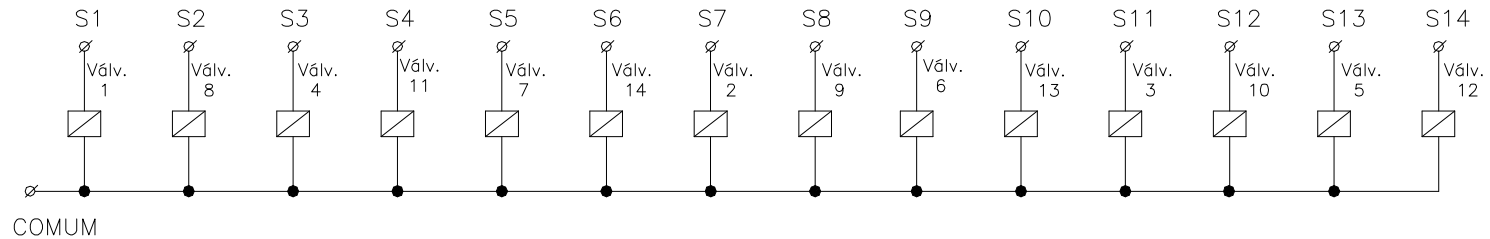
Diagrama para 12 y 14 valvulas / 12 and 14 valves diagram

DIAGRAMA PARA LIGAR 12 VÁLVULAS



Qt. válvulas / valves qty.	Qt. Mangas Bags qty.
12	144
14	224

DIAGRAMA PARA LIGAR 14 VÁLVULAS



PARA FILTROS COM 12 OU 14 VALVULAS, LIGAR DIRETO AOS TERMINAIS S1 a S12/S14

ESQUEMA P/ 18, 20 E 24 VÁLVULAS

Diagrama para 18, 20 y 24 valvulas / 18, 20 and 24 valves diagram

DIAGRAMA PARA LIGAR 18 VÁLVULAS

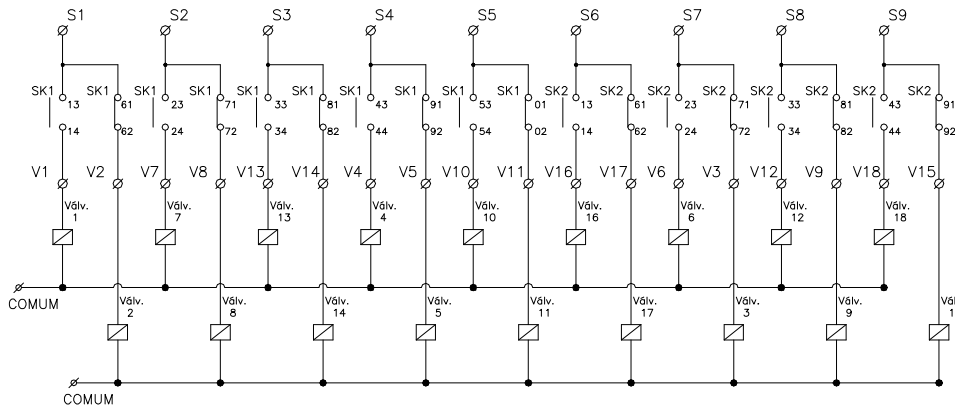


DIAGRAMA PARA LIGAR 20 VÁLVULAS

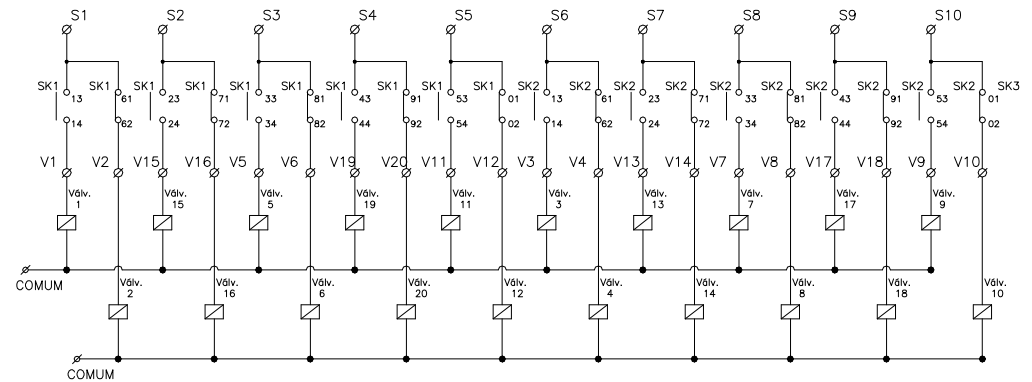
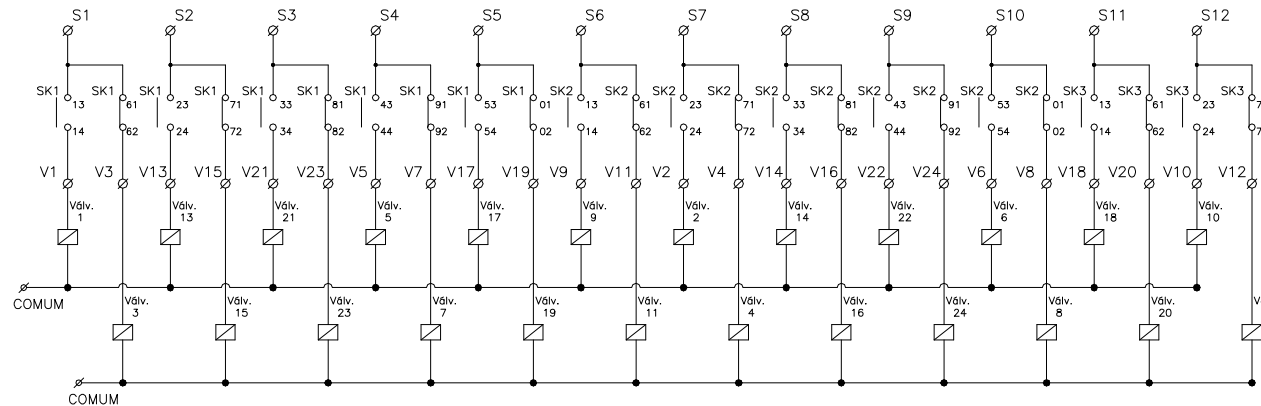


DIAGRAMA PARA LIGAR 24 VÁLVULAS

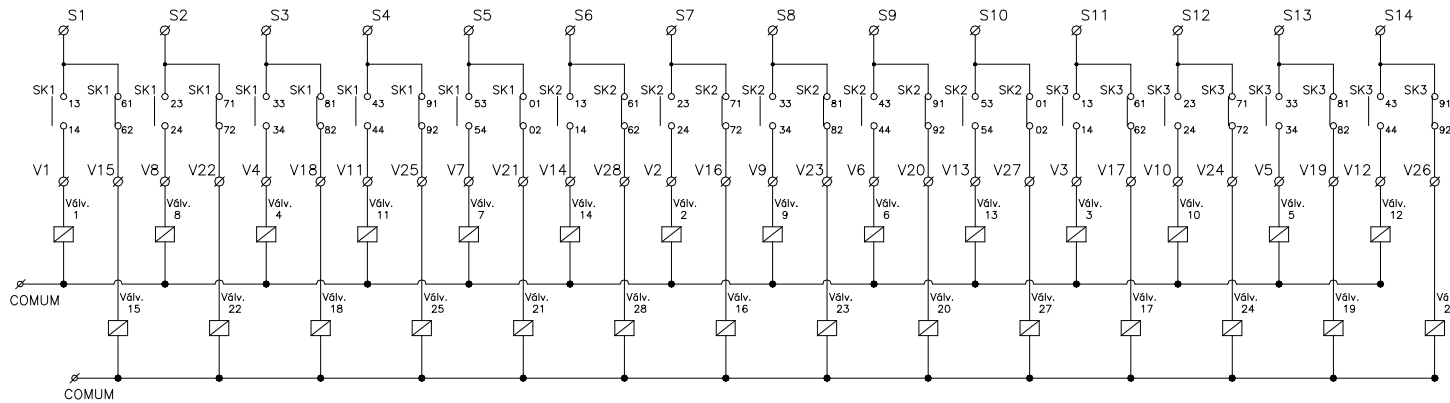


Qt. válvulas / valves qty.	Qt. Mangas Bags qty.
18	216
20	380 / 400
24	288

ESQUEMA P/ 28, E 30 VÁLVULAS

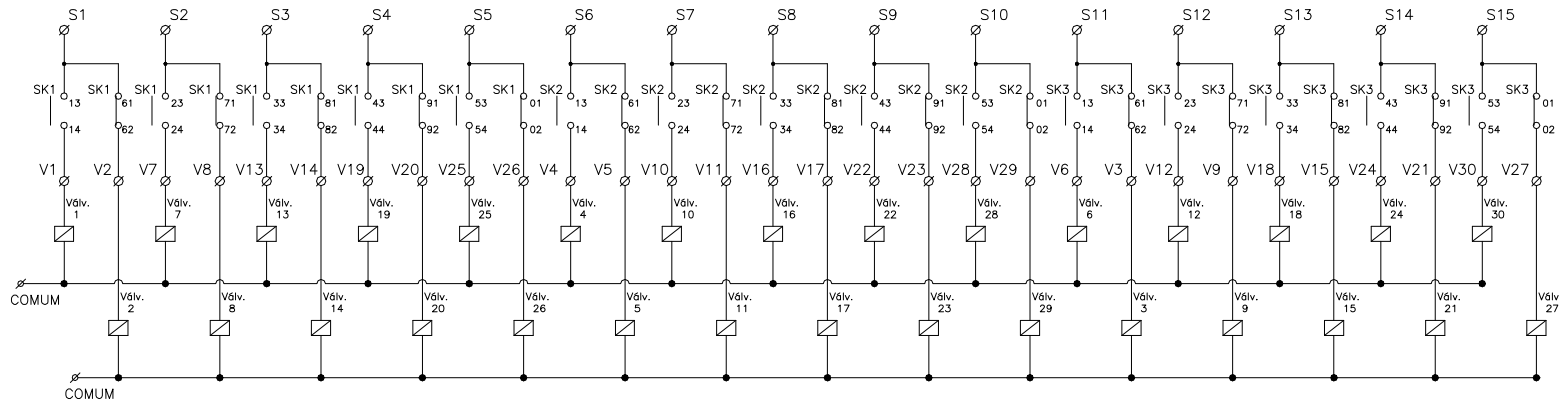
Diagrama para 28 y 30 valvulas / 28 and 30 valves diagram

DIAGRAMA PARA LIGAR 28 VÁLVULAS



Qt. válvulas / valves qty.	Qt. Mangas Bags qty.
28	448
30	360

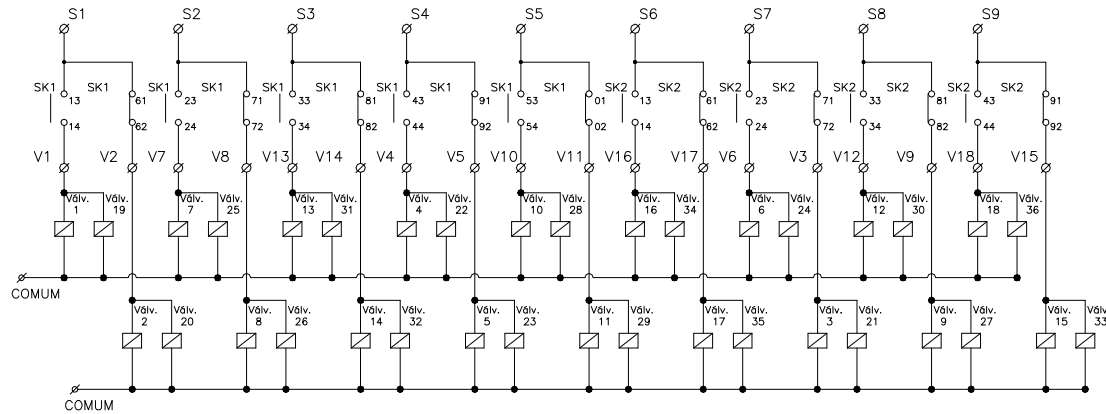
DIAGRAMA PARA LIGAR 30 VÁLVULAS



ESQUEMA P/ 36, E 64 VÁLVULAS

Diagrama para 36 y 64 valvulas 36 and 64 valves diagram

DIAGRAMA PARA LIGAR 36 VÁLVULAS



Qt. válvulas / valves qty.	Qt. Mangas Bags qty.
36	576
64	1024

DIAGRAMA PARA LIGAR 64 VÁLVULAS

