

Danfoss

Instruções de Utilização



VLT® 2800

■ Índice

Quick Setup	3
Advertência geral	3
Instalação mecânica	3
Instalação elétrica, potência	3
Instalação elétrica, cabos de controle	3
Programação	3
Partida do motor	4
Normas de segurança	4
Advertência contra partidas indesejadas	4
 Introdução ao VLT 2800	6
Versão do software	6
Advertência geral	7
Estas regras dizem respeito à sua segurança	7
Advertência contra partidas indesejadas	7
Unidade de controle	8
Inicialização manual	8
Manual Automático	9
Ajuste automático do motor	10
 Programação	11
Operação e Visor	11
Carga e motor	19
Referências e Limites	30
Entradas e saídas	37
Funções especiais	47
 Instalação	56
Dimensões mecânicas	56
Instalação mecânica	60
Informações gerais sobre a instalação elétrica	61
EMC - Instalação elétrica correta	62
Instalação elétrica	63
Braçadeira de segurança	65
Pré-fusíveis	65
Conexão à rede	65
Conexão do motor	65
Interruptor de RFI	65
Sentido de rotação do motor	66
Conexão de motores em paralelo	66
Cabos do motor	66
Proteção térmica do motor	67
Conexão do freio	67
Conexão do terra	67
Divisão de carga	67
Torque de aperto, Terminais de Potência	68
Controle do freio mecânico	68
Acesso aos terminais de controle	68
Instalação elétrica, cabos de controle	69
Torques de aperto, cabos de controle	70

Instalação elétrica, terminais de controle	70
Conexão do relé	70
VLT Software Dialog	70
Exemplos de ligação	72
Tudo sobre o VLT 2800	73
Formulário de pedido	73
Leitura do display	74
Mensagens de advertências/alarmes	74
Palavras de aviso, palavras de estado estendido e palavras de alarme	79
Condições especiais	80
Ambientes agressivos	80
Freqüência de chaveamento dependente da temperatura	80
Isolamento galvânico (PELV)	81
Emissão EMC	81
Padrão UL	83
Dados técnicos gerais	84
Dados técnicos, alimentação de rede 1 x 220 - 240 V/3 x 200-240V	88
Dados técnicos, alimentação de rede 3 x 380 - 480 V	89
Literatura disponível	90
Fornecido com a unidade	90

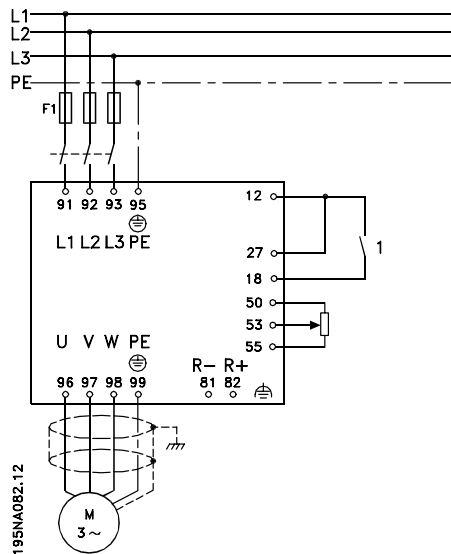
■ Quick Setup

■ Advertência geral

Ao utilizar esta Programação Rápida, você pode realizar uma instalação rápida e correta considerando a CEM do conversor de frequência em cinco etapas. O Manual de Operação, que está também incluído, traz outros exemplos de instalação e descreve todas as funções em detalhes.



Leia as instruções de segurança antes de instalar a unidade.

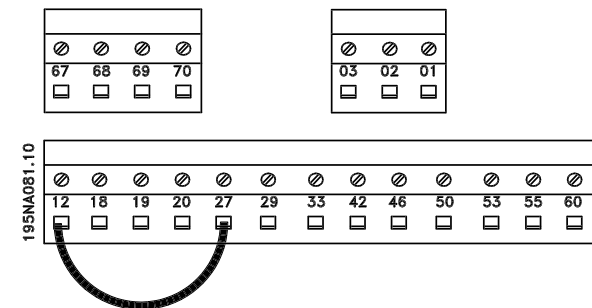


Conecte a rede elétrica aos terminais de alimentação do conversor de frequência, ou seja, 91, 92, 93 e a conexão do terra ao terminal 95.

Puxe um cabo blindado/reforçado do motor até os terminais do motor do conversor de frequência, ou seja, U, V, W. A blindagem termina em um conector blindado.

■ Instalação elétrica, cabos de controle

Remova a tampa frontal abaixo do painel de controle. Coloque um jumper entre os terminais 12 e 27.



■ Programação

Realize a programação no painel de controle.

Pressione a tecla [QUICK MENU] para entrar no menu rápido.

Neste menu podem ser selecionados parâmetros por intermédio das teclas [+] e [-]. Os valores dos parâmetros podem ser alterados pressionando-se [CHANGE DATA].

As alterações são programadas através das teclas [+] e [-].

Conclua a alteração da configuração de um parâmetro pressionando [CHANGE DATA].

Uma alteração nos valores de um parâmetro é automaticamente gravada após uma queda na tensão da rede.

Se o display mostrar três pontos à direita, o valor do parâmetro tem mais de três dígitos. Para ver o valor, ative [CHANGE DATA].

Pressione [QUICK MENU]:

■ Instalação mecânica

O conversor de frequência VLT 2800 permite a instalação lado a lado em uma parede. Em função da necessidade de refrigeração, deve haver um espaço livre para ventilação de 10 cm acima e abaixo do conversor de frequência.

Faça os furos de acordo com as medidas mostradas na seção *Dimensões mecânicas*. Note a diferença nas tensões das unidades.

Aperte todos os quatro parafusos novamente.

Encaixe a chapa de desacoplamento nos cabos de força e no parafuso de aterramento (terminal 95).

■ Instalação elétrica, potência

Note que os terminais de potência podem ser removidos.

Programa os parâmetros do motor que constam na plaqueta de identificação do motor:

Potência do motor [kW]	Parâmetro 102
Tensão do motor [V]	Parâmetro 103
Frequência do motor [Hz]	Parâmetro 104
Corrente do motor [A]	Parâmetro 105
Velocidade nominal do motor	Parâmetro 106

Ativar AMT

Ajuste automático do motor	Parâmetro 107
----------------------------	---------------

Programa a gama de referência

Referência mínima, Ref _{MIN}	Parâmetro 204
Referência máxima, Ref _{MAX}	Parâmetro 205

Programa os tempos de rampa

Tempo de aceleração [s]	Parâmetro 207
Tempo de desaceleração [s]	Parâmetro 208

No parâmetro 002 Controle local/remoto, o conversor de frequência pode ser selecionado como Controle remoto [0], ou seja, via terminais de controle ou Local [1], via unidade de controle.

Programa o local de controle Local [1].

Controle local/remoto = Local [1] Par. 002
--

Programa a velocidade do motor ajustando a Referência local.

Referência local Parâmetro 003

■ Partida do motor

Pressione [Start] para dar partida no motor. Programa a velocidade do motor ajustando o parâmetro 003 Referência local.

Verifique se o sentido de rotação do eixo do motor é no sentido horário. Caso contrário, troque quaisquer duas das fases do cabo do motor.

Pressione [STOP/RESET] para parar o motor. Pressione [QUICK MENU] para voltar ao modo display.

As teclas [QUICK MENU] e [+] devem ser simultaneamente pressionadas para dar acesso a todos os parâmetros.

■ Normas de segurança


A tensão do conversor de frequência pode ser fatal sempre que o equipamento estiver ligado à rede elétrica. A instalação incorreta do motor ou do conversor de frequência pode causar danos ao equipamento, ferimentos graves nas pessoas ou morte.

Conseqüentemente, as instruções desta Programação Rápida, bem como as normas nacionais e locais e as normas de segurança devem ser obedecidas.

Tocar nas peças elétricas pode ser fatal, mesmo depois que o equipamento tenha sido desligado da rede elétrica: aguarde pelo menos 4 minutos.

1. O conversor de frequência deve ser desligado da rede elétrica quando reparos forem realizados.
2. O botão [STOP/RESET] no painel de controle do conversor de frequência não desliga o equipamento da rede elétrica e portanto não deve ser utilizado como interruptor de segurança.
3. A ligação à terra de proteção do equipamento deve ser instalada, o operador deve estar protegido contra a tensão de alimentação e o motor deve estar protegido contra sobrecarga conforme as normas nacionais e locais aplicáveis.
4. As correntes de fuga à terra são acima de 3,5 mA.
5. A proteção contra a sobrecarga do motor não está incluída na programação de fábrica. Se desejar esta função, programe o parâmetro 128 Proteção térmica do motor com o valor Trip ETR ou Advertência ETR.
6. Verifique se a ligação da rede foi desligada antes de remover as ligações do motor e da rede.

■ Advertência contra partidas indesejadas



O motor pode ser parado mediante os comandos digitais, comandos pela via serial, referências ou uma parada local, enquanto o conversor de frequência estiver ligado à rede. Se por causa da segurança pessoal for necessário garantir que partidas indesejadas não aconteçam, estas funções de parada não serão suficientes. Durante a programação de parâmetros, o motor pode partir. Conseqüentemente, a tecla de parada [STOP/RESET] deve sempre estar ativada e, em seguida, os dados podem ser modificados. Um motor que parou pode partir se ocorrerem falhas na eletrônica do conversor de frequência, se ocorrer uma sobrecarga temporária ou quando uma falha na rede elétrica ou na alimentação do motor cessar.

VLT 2800 Series

Operating instructions
Software version: 2.7x



These operating instructions can be used for all VLT 2800 Series frequency converters with software version 2.7x. The software version number can be seen from parameter 640 Software version no.



NOTA!:

Assinala um dado a que o leitor deve prestar atenção.



Assinala um alerta de ordem geral.



Assinala um alerta de alta tensão.

■ Advertência geral


As tensões do conversor de frequência são perigosas sempre que o equipamento estiver ligado à rede elétrica. A instalação incorreta do motor ou do conversor de frequência pode causar danos ao equipamento, ferimentos graves em pessoas ou morte. Portanto, as instruções deste manual, bem como as normas nacionais e locais de segurança devem ser obedecidas.

■ Estas regras dizem respeito à sua segurança

1. O conversor de frequência deve ser desligado da rede elétrica quando forem realizados reparos. Verifique se a rede elétrica foi desligada e se passou o tempo necessário antes de retirar as tomadas da ligação com o motor e a rede elétrica.
2. A tecla [STOP/RESET] no painel de controle do conversor de frequência não desliga o equipamento da rede elétrica e, portanto, não deve ser utilizado como interruptor de segurança.
3. A ligação à terra do equipamento deve estar instalada, o operador deve estar protegido da tensão de alimentação e o motor deve estar protegido contra sobrecarga, conforme as normas nacionais e locais aplicáveis
4. As correntes de fuga à terra são superiores a 3,5 mA.
5. A proteção contra sobrecarga do motor não está incluída na programação de fábrica. Se esta função for necessária, configure o parâmetro 128 *Proteção térmica do motor* para o valor de dados *ETR trip* ou o valor de dados *ETR warning*. Para o mercado norte-americano: As funções ETR

proporcionam proteção de sobrecarga do motor, classe 20, em conformidade com a NEC.

6. Não remova as conexões do motor - e nem da fonte de alimentação enquanto o conversor de frequência estiver conectado à rede elétrica. Verifique se a rede elétrica foi desligada e se passou o tempo necessário antes de retirar as tomadas da ligação com o motor e a rede elétrica.
7. Observe que o conversor de frequência tem outras entradas de tensão, além de L1, L2 e L3, sempre que os terminais do bus CC forem usados. Verifique se todas as entradas de tensão foram desconectadas e se foi aguardado o tempo necessário antes de iniciar o trabalho de reparo.

■ Advertência contra partidas indesejadas

1. O motor pode ser parado mediante comandos digitais, comandos da via serial, referências ou parada local, enquanto o conversor de frequência estiver ligado à rede. Se, por causa da segurança pessoal, for necessário garantir que partidas indesejadas não aconteçam, estas funções de parada não serão suficientes.
2. Durante a programação de parâmetros, o motor pode partir. Portanto, a tecla de parada [STOP/RESET] deve sempre estar ativada e, em seguida, os dados podem ser modificados.
3. Um motor que parou pode partir se ocorrerem falhas na eletrônica do conversor de frequência, se houver uma sobrecarga temporária ou quando uma falha na alimentação da rede ou na alimentação do motor cessar.



Advertência:

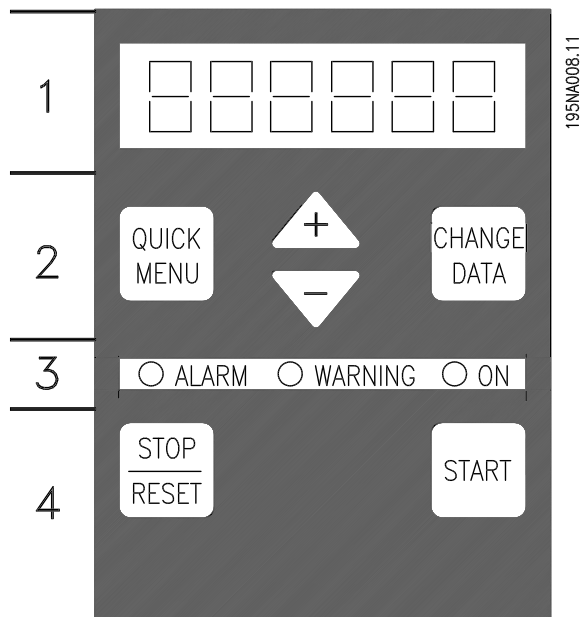
Tocar nas partes elétricas pode ser fatal, mesmo depois do equipamento ter sido desenergizado. Verifique se todas as outras entradas de tensão também estão desconectadas da divisão de carga, como o compartilhamento do circuito intermediário CC, por exemplo.

Utilizando o VLT 2800: aguarde pelo menos 4 minutos.

195NA139.10

■ Unidade de controle

Na parte frontal do conversor de frequência, existe um painel de controle.



O painel de controle está dividido em quatro grupos de funções:

1. Um display tipo LED de seis-dígitos .
2. Teclas que possibilitam alterar parâmetros e mudar a função no display.
3. Indicadores luminosos.
4. Teclas para executar operação local.

Todos os dados são exibidos através de um display tipo LED de seis dígitos que, em condições normais de operação, permite mostrar continuamente um item de dados operacionais. Como suplemento ao display, existem três indicadores luminosos para sinalização de conexão com a rede elétrica (ON), advertência (WARNING) e alarme (ALARM). A maioria dos Setups de parâmetros do conversor de frequências pode ser imediatamente alterada no painel de controle, a menos que esta função tenha sido programada como *Bloqueado* [1] por meio do parâmetro 018 *Bloqueio a mudança de dados*.

■ Teclas de controle

[QUICK MENU] permite acesso aos parâmetros usados para o Menu rápido. A tecla **[QUICK MENU]** é também utilizada se não for necessário alterar nenhum valor de parâmetro. Consulte também **[QUICK MENU] + [+]**.

[CHANGE DATA] é utilizada para alterar uma configuração.

A tecla **[CHANGE DATA]** é também usada para confirmar uma alteração na configuração dos parâmetros.

[+] / [-] são utilizadas para selecionar parâmetros e para alterar os valores dos parâmetros. Estas teclas são também usadas no modo Display para selecionar a exibição de um valor operacional.

As teclas **[QUICK MENU] + [+]** devem ser pressionadas ao mesmo tempo para dar acesso a todos os parâmetros. Consulte *Modo Menu*.

[STOP/RESE T] é usado para parar o motor conectado ou para reinicializar o conversor de frequências após um desarme.

Pode ser selecionado como *Ativo* [1] ou *Inativo* [0], através do parâmetro 014 *Parada/reset local*. No Modo display, o display piscará se a função de parada estiver ativada.



NOTA!:

Se a tecla **[STOP/RESET]** estiver definida como *Inativa* [0], no parâmetro 014 *Parada/reset local* e se não houver comando de parada nas entradas digitais ou na comunicação serial, o motor só poderá ser parado desconectando-se a tensão de rede para o conversor de frequências.

[START] é utilizado para dar a partida no conversor de frequências. Está sempre ativa, mas a tecla **[START]** não tem prioridade sobre um comando de parada.

■ Inicialização manual

Desconecte a alimentação da rede elétrica. Mantenha pressionadas as teclas **[QUICK MENU] + [+]** + **[CHANGE DATA]** enquanto ao mesmo tempo religa a alimentação da rede. Solte as teclas; o conversor de frequência foi programado com a configuração de fábrica.

■ Estados da Leitura do display

Modo display

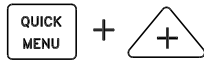
Fr 50.3

Em operação normal, um item dos dados operacionais pode ser exibido continuamente à escolha do operador. Por meio das teclas **[+/-]** pode-se selecionar as seguintes opções no modo Display:

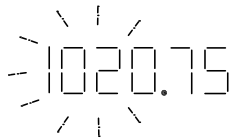
- Frequência de saída [Hz]

- Corrente de saída [A]
- Tensão de saída [V]
- Tensão do circuito intermediário [V]
- Potência de saída [kW]
- Freqüência de saída em escala $f_{out} \times p008$

Modo menu



A fim de acessar o Modo menu o [QUICK MENU] + [+] deve ser ativado simultaneamente. No modo Menu, é possível alterar a maioria dos parâmetros do conversor de freqüências. Faça a rolagem pelos parâmetros utilizando as teclas [+/-]. Durante a rolagem no modo Menu, o número do parâmetro piscará.



O display mostra que a configuração do parâmetro 102 *Potência do motor* $P_{M,N}$ é 0,75. Para alterar o valor de 0,75, deve-se primeiramente ativar [CHANGE DATA]; o valor do parâmetro pode então ser alterado usando as teclas [+/-].

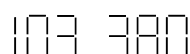


Se, para um determinado parâmetro, o display exibir três pontos à direita, significa que o valor do parâmetro tem mais de três dígitos. Para visualizar o valor, ative [CHANGE DATA].



O display mostra que, no parâmetro 128 *Proteção térmica do motor*, a seleção feita é *Desarme do termistor* [2].

Menu Rápido



Utilizando a tecla [QUICK MENU], é possível acessar os 12 parâmetros mais importantes do conversor de freqüências. Após a programação, o conversor de freqüências na maioria das vezes está pronto para a operação. Quando a tecla [QUICK MENU] está ativada no modo Display, o menu Rápido inicia-se. Faça a rolagem pelo menu rápido usando as teclas [+/-] e altere os valores de dados pressionando primeiro [CHANGE DATA] e alterando o valor do parâmetro com as teclas [+/-].

Os parâmetros do Menu rápido são:

- Par. 102 *Potência do motor* $P_{M,N}$
- Par. 103 *Tensão do motor*, $U_{M,N}$
- Par. 104 *Freqüência do motor*, $f_{M,N}$
- Par. 105 *Corrente do motor*, $I_{M,N}$
- Par. 106 *Velocidade nominal do motor* $n_{M,N}$
- Par. 107 *Adaptação automática do motor*
- Par. 204 *Referência mínima* Ref_{MIN}
- Par. 205 *Referência máxima* Ref_{MAX}
- Par. 207 *Tempo de aceleração*
- Par. 208 *Tempo de desaceleração*
- Par. 002 *Operação local/remota*
- Par. 003 *Referência local*

Os parâmetros 102 - 106 podem ser lidos na plaqueta de identificação do motor.

Manual Automático

Durante a operação normal, o conversor de freqüência está em modo Automático, no qual o sinal de referência é fornecido externamente, analógico ou digital, através dos terminais de controle. No entanto, no modo Manual, é possível fornecer o sinal de referência localmente através do painel de controle.

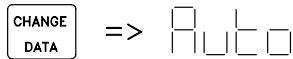
Nos terminais de controle, os seguintes sinais de controle permanecerão ativos quando o modo Manual for ativado.

- Hand Start (LCP2)
- Off Stop (LCP2)
- Auto Start (LCP2)
- Reset
- Coasting Stop Inverse
- Reset e Coasting Stop Inverse
- Quick Stop Inverse
- Stop Inverse
- Reversing
- DC Braking Inverse
- Setup Select LSB
- Setup Select MSB
- Thermistor
- Precise Stop Inverse

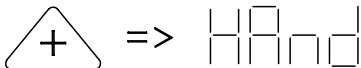
- Precise Stop/Start
- Jog
- Stop Command Via Serial Comm.

Alternando entre os modos Automático e Manual:

Ativando a tecla [Change Data] no [Display Mode], o display indicará o modo do conversor de frequência.



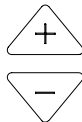
Role para cima/para baixo para alternar para o modo Manual:



Quando o conversor de frequência estiver em modo Manual, a leitura será como esta:

HA 50.3

e a referência poderá ser alterada por intermédio das seguintes teclas:

**NOTA!:**

Observe que o parâmetro 020 pode bloquear a escolha do modo.

Ajuste automático do motor

O ajuste automático do motor (AMT) é realizado da seguinte forma:

1. No parâmetro 107 *Ajuste automático do motor* selecione os valores de dados [2]. "107" agora piscará e "2" não piscará.
 2. O AMT é ativado ao pressionar-se start. "107" agora piscará e traços se deslocarão da esquerda para a direita no campo de valores dos dados.
 3. Quando "107" aparecer novamente com o valor de dados [0], o AMT estará concluído. Pressione [STOP/RESET] para salvar os dados do motor.
 4. "107" então continuará a piscar com o valor de dados [0]. Agora você pode continuar.
-

■ Operação e Visor

001 Idioma

(IDIOMA)

Valor:

★ Inglês (ENGLISH)	[0]
Alemão (DEUTSCH)	[1]
Francês (FRANCAIS)	[2]
Dinamarquês (DANSK)	[3]
Espanhol (ESPANOL)	[4]
Italiano (ITALIANO)	[5]

Funcão:

Este parâmetro é utilizado para escolher o idioma a ser usado no display sempre que a unidade de controle LCP estiver conectada.

Descrição da seleção:

Há uma opção dos idiomas mostrados. A programação de fábrica pode variar.

002 Operação local/remota

(OPERATION SITE)

Valor:

★ Operação remota (REMOTE)	[0]
Operação local (LOCAL)	[1]

Funcão:

Há dois modos de operação do conversor de frequência; *Operação remota* [0] ou *Operação local* [1]. Veja também o parâmetro 013 *Controle local* se *Operação local* [1] for escolhida.

Descrição da seleção:

Se *Operação remota* [0] for selecionada, o conversor de frequência é controlado via:

- Os terminais de controle ou via comunicação serial.
- A tecla [START]. Entretanto, esta tecla não pode ignorar comandos de parada vindos das entradas digitais ou via comunicação serial.
- As teclas [STOP/RESET] e [JOG], desde que estejam ativas.

Se *Operação local* [1], for selecionada, o conversor de frequência é controlado via:

- A tecla [START]. Entretanto, esta tecla não pode ignorar comandos de parada vindos das entradas digitais (vide parâmetro 013 *Controle local*).
- As teclas [STOP/RESET] e [JOG], desde que estejam ativas.
- A tecla [FWD/REV], desde que tenha sido selecionada como parâmetro ativo no parâmetro 016 *Reversão local*, e que o parâmetro 013

Controle local tenha sido configurado como *Controle local e malha aberta* [1] ou *Controle local como parâmetro 100* [3]. O parâmetro 200 *Gama da frequência de saída* é configurado para *Ambas as direções*.

- Parâmetro 003 *Referência local* onde a referência pode ser configurada usando-se as teclas [+] e [-].
- Um comando de controle externo que pode ser conectado às entradas digitais (vide o parâmetro 013 *Controle local*).



NOTA!:

As teclas [JOG] e [FWD/REV] estão localizadas na unidade de controle LCP.

003 Referência local

(LOCAL REFERENCE)

Valor:

Par.013 *Controle local* deve ser configurado para [1] ou [2]:

0 - f_{MAX} (par. 202) ★ 000.000,000

Par. 013 *Controle local* deve ser configurado para [3] ou [4] e o parâmetro 203 *Faixa de referência/feedback* para [0]:

$Ref_{MIN} - Ref_{MAX}$ (par. 204-205) ★ 000.000,000

Par. 013 *Controle local* deve ser configurado para [3] ou [4] e o parâmetro 203 *Faixa de referência/feedback* para [1]:

- $Ref_{MAX} - + Ref_{MAX}$ (par. 204-205) ★ 000.000,000

Funcão:

Neste parâmetro, a referência local pode ser configurada manualmente. A unidade da referência local depende da configuração selecionada no parâmetro 100 *Configuração*.

Descrição da seleção:

A fim de proteger a referência local, o parâmetro 002 *Operação local/remota* deve ser configurado como *Operação local* [1]. A referência local pode ser configurada via comunicação serial.

004 Setup ativo

(ACTIVE SETUP)

Valor:

Setup de fábrica (FACTORY SETUP)	[0]
★ Setup 1 (SETUP 1)	[1]

★ = programação de fábrica. () = texto no display [] = Valores utilizados para a comunicação através da porta serial.

Setup 2 (SETUP 2)	[2]
Setup 3 (SETUP 3)	[3]
Setup 4 (SETUP 4)	[4]
Setup Múltiplo (MULTI SETUP)	[5]

Função:

O Setup parâmetro ativo é selecionado aqui. Todos os parâmetros podem ser programados em quatro Setups de parâmetros individuais. Pode-se alternar entre Setups neste parâmetro por meio da entrada digital ou da comunicação serial.

Descrição da seleção:

O *Setup de Fábrica* [0] contém os valores da configuração de fábrica. *Setup 1-4* [1]-[4] são quatro Setups individuais que podem ser selecionados à medida que for necessário. O *Setup múltiplo* [5] é utilizado onde se necessita alternar, por controle remoto, entre os quatro Setups através de uma entrada digital ou pela comunicação serial.

005 Configuração da programação
(EDIT SETUP)
Valor:

Configuração de fábrica (FACTORY SETUP)	[0]
Configuração 1 (SETUP 1)	[1]
Configuração 2 (SETUP 2)	[2]
Configuração 3 (SETUP 3)	[3]
Configuração 4 (SETUP 4)	[4]
★Configuração Ativa (ACTIVE SETUP)	[5]

Função:

Você pode selecionar a Configuração que deseja programar durante a operação (aplicado através do painel de controle e da porta de comunicação serial). É possível, por exemplo, programar *Configuração 2* [2], enquanto a Configuração ativa está definida como *Configuração 1* [1] no parâmetro 004 *Configuração Ativa*.

Descrição da seleção:

Programação de Fábrica [0] contém os dados programados na fábrica e podem ser usados como fonte de dados, se as outras Configurações tiverem que ser resetadas para um estado conhecido. *Configuração 1-4* [1]-[4] são Configurações individuais que podem ser livremente programadas durante a operação. Se *Configuração Ativa* [5] for selecionada, a Configuração programada será igual ao parâmetro 004 *Configuração Ativa*.


NOTA!:

Se os dados forem modificados ou copiados para a Configuração ativa, as modificações têm um efeito imediato na operação da unidade.

006 Cópia da configuração
(SETUP COPY)
Valor:

★Sem cópia (NO COPY)	[0]
Copiar para Configuração 1 a partir de # (COPY TO SETUP 1)	[1]
Copiar para Configuração 2 a partir de # (COPY TO SETUP 2)	[2]
Copiar para Configuração 3 a partir de # (COPY TO SETUP 3)	[3]
Copiar para Configuração 4 a partir de # (COPY TO SETUP 4)	[4]
Copiar para todas as Configurações a partir de # (COPY TO ALL)	[5]

Função:

Você pode copiar a partir da Configuração ativa selecionada no parâmetro 005 *Configuração da programação* para a Configuração ou Configurações selecionadas neste parâmetro.


NOTA!:

Só é possível copiar na Parada (motor parado relacionado a um comando de parada).

Descrição da seleção:

A cópia é iniciada quando a função de cópia requerida houver sido selecionada e a tecla [OK]/[CHANGE DATA] houver sido pressionada. O andamento da cópia é indicado no display.

007 Cópia via LCP
(LCP COPY)
Valor:

★Nenhuma cópia (NO COPY)	[0]
Faça o upload de todos os parâmetros (UPL. ALL PAR.)	[1]
Faça o download de todos os parâmetros (DWNL. ALL PAR.)	[2]
Faça o download dos parâmetros que são independentes do tamanho (DWNL.OUTPIND.PAR.)	[3]

★ = programação de fábrica. () = texto no display [] = Valores utilizados para a comunicação através da porta serial.

Função:

O parâmetro 007 *LCP copy* é utilizado quando se deseja usar a função de cópia integral do LCP 2. Esta função é utilizada quando se deseja copiar todos as configurações dos parâmetros de um conversor de freqüências para o outro, transferindo o painel de controle LCP 2.

Descrição da seleção:

Selecione *Fazer o upload de todos os parâmetros* [1] para transferir todos os valores de parâmetros para o painel de controle. Selecione *Fazer o download de todos os parâmetros* [2], se todos os valores de parâmetros transferidos precisarem ser copiados no conversor de freqüências ao qual o painel de controle está conectado. Selecione *Fazer download dos par. que são independentes de tamanho.* [3], para copiar somente os parâmetros independentes de tamanho. É utilizado ao fazer o download para um conversor de freqüências com um valor de potência nominal diferente daquele que deu origem à configuração de parâmetros.



NOTA!:

O upload/download só pode ser realizado no modo de parada. O download somente pode ser feito para um conversor de freqüências que tenha um software com a mesma versão. Consulte o parâmetro 626 *Num. de identificação do banco de dados.*

008 Escala da freqüência de saída no display

(FREQUENCY SCALE)

Valor:

0.01 - 100.00 ★ 1.00

Função:

Neste parâmetro é selecionado o fator pelo qual a freqüência de saída deve ser multiplicada. O valor é exibido na tela, desde que os parâmetros 009-012 *Leitura no display* tenham sido configurados para *Freqüência de saída x escala* [5].

Descrição da seleção:

Configurar o fator de escala desejado.

009 Leitura grande do display

(DISPLAY LINE 2)

Valor:

Nenhuma leitura (NENHUMA) [0]
Referência resultante [%]
(REFERÊNCIA[%])

	Referência resultante [unidade]	[1]
	(REFERÊNCIA [UNIDADE])	[2]
	Feedback [unidade] (FEEDBACK [UNIDADE])	[3]
	★ Freqüência [Hz] (FREQUÊNCIA [HZ])	[4]
	Freqüência de saída x escala (FREQUÊNCIA X ESCALA)	[5]
	Corrente do motor [A] (CORRENTE DO MOTOR [A])	[6]
	Torque [%] (TORQUE [%])	[7]
	Potência [kW] (POTÊNCIA [KW])	[8]
	Potência [HP] (POTÊNCIA [HP][US])	[9]
	Tensão do motor [V] (TENSÃO DO MOTOR [V])	[11]
	Tensão no barramento CC [V] (TENSÃO NO BARRAMENTO CC [V])	[12]
	Carga térmica no motor [%] (TEMPERATURA DO MOTOR [%])	[13]
	Carga térmica [%] (TEMPERATURA DO FC.[%])	[14]
	Horas em execução [Horas] (RUNNING HOURS)	[15]
	Entrada digital [Bin] (ENTRADA DIGITAL [BIN])	[16]
	Entrada analógica 53 [V] (ENTRADA ANALÓGICA 53 [V])	[17]
	Entrada analógica 60 [mA] (ENTRADA ANALÓGICA 60 [MA])	[19]
	Referência de pulso [Hz] (REF. DE PULSO [HZ])	[20]
	Referência externa [%] (REF. EXTERNA [%])	[21]
	Status Word [Hex] (STATUS WORD [HEX])	[22]
	Temperatura do dissipador de calor [°C] (TEMPERATURA DO DISSIPADOR DE CALOR [°C])	[25]
	Alarm word [Hex] (ALARM WORD [HEX])	[26]
	Control word [Hex] (CONTROL WORD [HEX])	[27]
	Warning word [Hex] (WARNING WORD [HEX])	[28]
	Status word estendida [Hex] (STATUS ESTEND. [HEX])	[29]
	Advertência do cartão de comunicação opcional (COMM OPT WARN [HEX])	[30]
	Contagem de pulsos (PULSE COUNTER)	[31]

Função:

Neste parâmetro é possível selecionar o valor dos dados que deseja exibir na linha 2 do display da unidade de controle LCP, quando o conversor de freqüência estiver ligado. O display também será incluído na barra de rolagem no modo display. Nos parâmetros 010-012 *Leitura do display* é possível

★ = programação de fábrica. () = texto no display [] = Valores utilizados para a comunicação através da porta serial.

selecionar três valores adicionais de dados, que serão exibidos na linha 1 do display.

Descrição da seleção:

Nenhuma leitura somente pode ser selecionado nos parâmetros 010-012 *Leitura pequena do display*.

Referência resultante [%] fornece a referência resultante, em porcentagem, na faixa compreendida entre a Referência mínima, Ref_{MIN} e Referência máxima, Ref_{MAX}.

Referência [unidade] fornece a referência resultante, em Hz, em *Malha aberta*. Em *Malha fechada*, a unidade de referência é selecionada no parâmetro 416 *Unidades de processo*.

Feedback [unidade] fornece o valor do sinal resultante utilizando a unidade/escala selecionada no parâmetro 414 *Feedback mínimo*, FB_{LOW}, 415 *Feedback máximo*, FB_{HIGH} e o 416 *Unidades de processo*.

Freqüência [Hz] fornece a freqüência de saída do conversor de freqüências.

Freqüência de saída x escala [-] iguala a freqüência de saída atual f_M multiplicada pelo fator definido no parâmetro 008 *Exibir a escala da freqüência de saída*.

Corrente do motor [A] fornece a corrente de fase do motor medida em valores eficazes.

Torque [%] indica a carga atual do motor com relação ao torque nominal do motor.

Potência [kW] fornece a potência real, em kW, que o motor está consumindo.

Potência [HP] fornece a potência real, em HP, que o motor está consumindo.

Tensão do motor [V] fornece a tensão suprida ao motor.

Tensão do barramento CC [V] fornece a tensão do circuito intermediário do conversor de freqüência.

Carga térmica no motor [%] fornece a carga calculada/estimada no motor. 100 % é o limite de interrupção.

Carga térmica [%] fornece a carga térmica calculada/estimada no conversor de freqüência. 100 % é o limite de interrupção.

Horas em execução [Hours] fornece as horas de funcionamento do motor, desde o último reset feito no parâmetro 619 *Reset do contador das horas em funcionamento*.

Entrada digital [Código binário] fornece o status do sinal das 5 entradas digitais (18, 19, 27, 29 e 33). O terminal 18 corresponde ao bit mais à esquerda. '0' = sem sinal, '1' = sinal de conectado.

Entrada analógica 53 [V] fornece o valor da tensão no terminal 53.

Entrada analógica 60 [mA] fornece o valor da corrente atual no terminal 60.

Referência de pulso [Hz] fornece a referência, em Hz, conectada ao terminal 33.

Referência externa [%] fornece a soma das referências externas, em porcentagem (a soma da comunicação analógica/impulso/digital), na faixa da Referência mínima, Ref_{MIN} à Referência máxima, Ref_{MAX}.

Status word [Hex] fornece uma ou várias condições de status, em hexadecimal. Consulte *Comunicação serial* no *Guia de Design* para informações adicionais.

Temp. do dissipador de calor [°C] fornece a temperatura atual do dissipador de calor do conversor de freqüência. O limite de corte é 90-100 °C, e a unidade só é ativada novamente em 70 ± 5 °C.

Alarm word [Hex] fornece um ou vários alarmes, em código hexadecimal. Consulte *Comunicação serial* no *Guia de Design* para informações adicionais.

Control word [Hex] fornece a control word do conversor de freqüência. Consulte *Comunicação serial* no *Guia de Design*, para informações adicionais.

Warning word [Hex] fornece um ou vários avisos, em hexadecimal. Consulte *Comunicação serial* no *Guia de Design*, para informações adicionais.

Status word estendida [Hex] fornece um ou vários modos de estado, em hexadecimal. Consulte *Comunicação serial* no *Guia de Design*, para informações adicionais.

Advertência do cartão de opção de comunicação [Hex] fornece uma palavra de advertência se ocorrer uma falha no barramento de comunicação. Ativo somente se as opções de comunicação estiverem instaladas. Caso não haja opções de comunicação, será exibido 0 Hex.

Contador de pulsos fornece o número de pulsos registrados pela unidade.

★ = programação de fábrica. () = texto no display [] = Valores utilizados para a comunicação através da porta serial.

010 Leitura pequena no display 1,1

(DISPLAY LINE 1.1)

Valor:

Vide o par. 009 *Leitura grande no display*

★ Referência [%] [1]

Funcão:

Neste parâmetro, o primeiro de três valores de dados pode ser selecionado para ser exibido no display da unidade de controle LCP, linha 1, posição 1. Essa função é útil, por exemplo, ao configurar o regulador PID, uma vez que ela dá uma visão das reações do processo às mudanças de referência. A leitura do display é ativada pressionando-se a tecla [DISPLAY STATUS].

Descrição da seleção:

Vide o parâmetro 009 *Leitura grande no display*.

011 Leitura pequena no display 1,2

(DISPLAY LINE 1.2)

Valor:

Vide o parâmetro 009 *Leitura grande no display*

★ Corrente do motor [A][6]

Funcão:

Veja a descrição funcional mostrada no parâmetro 010 *Leitura pequena no display*.

Descrição da seleção:

Vide o parâmetro 009 *Leitura grande no display*.

012 Leitura pequena no display 1,3

(DISPLAY LINE 1.3)

Valor:

Vide o parâmetro 009 *Leitura grande no display*

★ Potência [kW][8]

Funcão:

Veja a descrição funcional mostrada no parâmetro 010 *Leitura pequena no display*.

Descrição da seleção:

Vide o parâmetro 009 *Leitura grande no display*.

013 Controle local

(LOC CTRL/CONFIG.)

Valor:

Local não ativo (DISABLE)	[0]
Controle local e malha aberta (LOC CTRL/OPEN LOOP)	[1]
Controle operado remotamente e malha aberta (LOC+DIG CTRL/AS P100)	[2]
Controle local como parâmetro 100 (LOC CTRL/AS P100)	[3]
★ Controle operado remotamente como parâmetro 100 (LOC+DIG CTRL/AS P100)	[4]

Funcão:

É aqui que a função necessária é selecionada se, no parâmetro 002 *Operação local/remota*, *Operação local* [1] tiver sido escolhida.

Descrição da seleção:

Se for selecionado *Local não ativo* [0], não será possível configurar uma referência através do parâmetro 003 *Referência local*.

A fim de permitir a mudança para *Local não ativo* [0], o parâmetro 002 *Operação local/remota* deve estar configurado como *Operação remota* [0].

Controle local e malha aberta [1] é usado se a velocidade do motor tiver que ser configurada através do parâmetro 003 *Referência local*. Quando esta escolha é feita, o parâmetro 100 *Configuração automaticamente passa para Regulação de velocidade, malha aberta* [0].

Controle operado remotamente e malha aberta [2] funcionam da mesma forma que *Controle local e malha aberta* [1]; entretanto, o conversor de frequência também pode ser controlado através das entradas digitais.

Controle local como parâmetro 100 [3] é usado quando a velocidade do motor tiver que ser configurada através do parâmetro 003 *Referência local*, mas sem o parâmetro 100 *Configuração automaticamente passa para Regulação de velocidade, malha aberta* [0].

Controle operado remotamente como parâmetro 100 [4] funciona da mesma forma que *Controle local como parâmetro 100* [3]; entretanto, o conversor de frequência pode ser controlado também através das entradas digitais.

Alternar de *Operação remota* para *Operação local* no parâmetro 002 *Operação local/remota*, quando este parâmetro tiver sido configurado para *Controle operado remotamente e malha aberta* [1]:

★ = programação de fábrica. () = texto no display [] = Valores utilizados para a comunicação através da porta serial.

A frequência atual do motor e o sentido de rotação serão mantidas. Se o sentido de rotação atual não responder ao sinal de reversão (referência negativa), a referência será configurada como 0.

Alternar de *Operação local* para *Operação remota* no parâmetro 002 *Controle local/remoto*, quando este parâmetro tiver sido configurado como *Controle operado remotamente e malha aberta* [1]: A configuração selecionada no parâmetro 100 *Configuração* ficará ativa. A transição será suave.

Alternar de *Controle remoto* para *Controle local* no parâmetro 002 *Operação local/remota*, quando este parâmetro tiver sido configurado para *Controle operado remotamente como parâmetro 100* [4]: a referência atual será mantida. Se o sinal de referência for negativo, a referência local será configurada para 0.

Alternar de *Operação local* para *Operação remota* no parâmetro 002 *Operação local/remota*, quando este parâmetro tiver sido configurado para *Operação remota*: A referência local será substituída pelo sinal de referência operado remotamente.

014 Parada local (LOCAL STOP)

Valor:

Não ativa (DISABLE) [0]
★Ativa (ENABLE) [1]

Funcão:

Neste parâmetro, a tecla local [STOP] pode ser ativada ou desativada no painel de controle e no painel de controle LCP.

Descrição da seleção:

Se *Não ativa* [0] for selecionada neste parâmetro, a tecla [STOP] ficará desativada.



NOTA!:

Se *Não ativa* [0] for selecionada, o motor não poderá ser parado através da tecla [STOP].

015 Jog local (LOCAL JOGGING)

Valor:

★Não ativa (DISABLE) [0]
Ativa (ENABLE) [1]

Funcão:

Neste parâmetro, a função jog no painel de controle LCP pode ser ativada/desativada.

Descrição da seleção:

Se *Não ativa* [0] for selecionado neste parâmetro, a tecla [JOG] ficará desativada.

016 Reversão local (LOCAL REVERSING)

Valor:

★Não ativa (DISABLE) [0]
Ativa (ENABLE) [1]

Funcão:

Neste parâmetro você pode selecionar/desselecionar a função de reversão no painel de controle LCP. A tecla só pode ser usada se o parâmetro 002 *Operação local/remota* estiver configurado como *Operação local* [1] e se o parâmetro 013 *Controle local* como *Controle local, malha aberta* [1] ou *Controle local como parâmetro 100* [3].

Descrição da seleção:

Se *Desativar* [0] houver sido selecionado neste parâmetro, a tecla [FWD/REV] será desativada. Veja também o parâmetro 200 *Gama da frequência de saída*.

017 Inicialização local (LOCAL RESET)

Valor:

Não ativa (DISABLE) [0]
★Ativa (ENABLE) [1]

Funcão:

Neste parâmetro, a função de reinicialização do painel de controle pode ser ativada/desativada.

Descrição da seleção:

Se *Não ativa* [0] for selecionado neste parâmetro, a função de reinicialização ficará inativa.



NOTA!:

Selecione *Não ativa* [0], apenas se um sinal externo de reinicialização tiver sido conectado através das entradas digitais.

018 Bloquear contra alteração dos dados
(DATA CHANGE LOCK)
Valor:

★ Não bloqueado (NOT LOCKED)	[0]
Bloqueado (LOCKED)	[1]

Funcão:

Neste parâmetro, é possível 'bloquear' os controles para desabilitar alterações de dados por meio das teclas de controle.

Descrição da seleção:

Se *Bloqueado* [1] for selecionado, as alterações de dados nos parâmetros não poderão ser efetuadas; entretanto, ainda será possível fazer alterações de dados através da comunicação serial. O parâmetro 009-012 *Leitura do display* pode ser alterado via painel de controle.

019 Modo de operação na energização, na operação local
(POWER UP ACTION)
Valor:

Reinicialização automática, use referência gravada (AUTO RESTART)	[0]
★ Parada forçada, use referência gravada (LOCAL=STOP)	[1]
Parada forçada, define a ref. para 0 (LOCAL=STOP, REF=0)	[2]

Funcão:

Configuração do modo de operação necessário quando a tensão da rede elétrica está conectada. Esta função só pode ser ativada se *Operação local* [1] tiver sido selecionada no parâmetro 002 *Operação local/remota*.

Descrição da seleção:

Partida automática, use a ref. gravada [0] é selecionado se o conversor de freqüências for iniciado utilizando a referência local (definida no parâmetro 003 *Referência local*) e o estado de start/stop tiver sido fornecido, por meio das teclas de controle, imediatamente antes de uma queda de energia elétrica.

Parada forçada, utilize a ref. gravada [1] é selecionado se o conversor de freqüência tiver que permanecer parado quando a rede elétrica estiver ativada, até que a tecla [START] seja acionada. Depois de um comando de partida, a velocidade do motor é acelerada até o valor da referência gravada no parâmetro 003 *Referência local*.

Parada forçada, ref. definida em 0 [2] é selecionado se o conversor de freqüências tiver que permanecer parado quando a tensão da rede elétrica for restabelecida. Parâmetro 003 *Referência local* deve ser zerado.


NOTA!:

Em operação remota (parâmetro 002 *Operação local/remota*) o estado partida/parada, no momento da conexão à rede elétrica, dependerá dos sinais de controle externos. Se for selecionado *Pulso de partida* [8] no parâmetro 302 *Entrada digital*, o motor permanecerá parado após a conexão à rede elétrica.

020 Operação manual
(HAND OPERATION)
Valor:

★ Inativa (DISABLE)	[0]
Ativa (ENABLE)	[1]

Funcão:

Neste parâmetro pode-se selecionar a possibilidade de alternar ou não entre o modo Automático e o Manual. No modo Automático, o conversor de freqüências é controlado por sinais externos, enquanto no modo Manual ele é controlado por meio de uma referência local diretamente da unidade de controle.

Descrição da seleção:

Se no parâmetro *Inativo* for selecionado [0], o modo Manual ficará inativo. Se em *Ativo* for selecionado [1], será possível alternar entre o modo Automático e o Manual. Consulte a seção *Unidade de Controle* para obter informações adicionais.

024 Userdefined Quick Menu
(USER QUICKMENU)
Valor:

★ Not active (DISABLE)	[0]
Active (ENABLE)	[1]

Funcão:

Neste parâmetro você pode optar pela configuração padrão da tecla Quick menu no painel de controle e no painel de controle LCP 2. Usando esta função, no parâmetro 025 *Quick Menu setup* o usuário pode selecionar até 20 parâmetros para a tecla Quick Menu.

★ = programação de fábrica. () = texto no display [] = Valores utilizados para a comunicação através da porta serial.

Descrição da seleção:

Se *not active* [0] for selecionado, a configuração padrão da tecla Quick Menu estará ativa.

Se *Active* [1] for selecionado, o Quick Menu definido pelo usuário estará ativo.

Rápido são reinicializados para os valores definidos pela fábrica, durante a inicialização.

025 Setup do Menu Rápido

(SETUP DO MENU RÁPIDO)

Valor:

[Index 1 - 20] Valor: 0 - 999 ☆ 000

Funcão:

Neste parâmetro definem-se quais parâmetros são necessários ao Menu Rápido, quando o parâmetro 024 *Menu Rápido definido pelo usuário* estiver estabelecido como *Ativo* [1].

Até 20 parâmetros podem ser selecionados para o Menu Rápido definido pelo usuário.



NOTA!:

Observe que este parâmetro só pode ser definido usando-se um painel de controle LCP 2. Consulte *Formulário de colocação de pedido*.

Descrição da seleção:

O Menu Rápido é configurado da seguinte forma:

1. Selecione o parâmetro 025 *Setup do Menu Rápido* e pressione [CHANGE DATA].
2. Index 1 indica o primeiro parâmetro no Menu Rápido. É possível fazer a rolagem dos números do índice utilizando as teclas [+ / -]. Selecione Index 1.
3. Utilizando [<>] você pode fazer a rolagem entre os três números. Pressione a tecla [<] uma vez e o último dígito do número do parâmetro pode ser selecionado usando as teclas [+ / -]. Defina o Index 1 como 100, para o parâmetro 100 *Configuração*.
4. Pressione [OK] quando o Index 1 tiver sido definido como 100.
5. Repita as etapas 2 a 4 até que todos os parâmetros obrigatórios tenham sido definidos para a tecla Quick Menu.
6. Pressione [OK] para concluir a configuração do Menu Rápido.

Se o parâmetro 100 *Configuração* for selecionado no Index 1, o Menu Rápido será iniciado com esse parâmetro sempre que o Menu Rápido for ativado.

Observe que o parâmetro 024 *Menu Rápido definido pelo usuário* e o parâmetro 025 *Setup do Menu*

☆ = programação de fábrica. () = texto no display [] = Valores utilizados para a comunicação através da porta serial.

■ Carga e motor
100 Configuração
(CONFIGURAÇÃO)
Valor:

★ Controle de velocidade, malha aberta (SPEED OPEN LOOP)	[0]
Controle de velocidade, malha fechada (SPEED CLOSED LOOP)	[1]
Controle de processo, malha fechada (PROCESS CLOSED LOOP)	[3]

Funcão:

Este parâmetro é utilizado para selecionar a configuração para a qual o conversor de frequência deve ser adaptado. Isto simplifica a adaptação para uma determinada aplicação, porque os parâmetros que não forem utilizados na configuração em questão estarão sombreados (não ativos).

Descrição da seleção:

Caso *Controle de velocidade, malha aberta* [0] for selecionado, é obtido controle de velocidade normal (sem sinal de feedback) com compensação automática de carga e de escorregamento para garantir uma velocidade constante com cargas variadas. As compensações estão ativas, mas podem ser desativadas no parâmetro 134 *LOAD COMPENSATION* e parâmetro 136 *SLIP COMPENSATION* conforme necessário.

Se *Controle de velocidade, malha fechada* [1] for selecionado, é obtida melhor precisão de velocidade. Um sinal de feedback deve ser adicionado e o regulador PID deve ser definido no grupo de parâmetros 400 *Funções especiais*.

Caso *Controle do processo, malha fechada* [3] seja selecionado, o regulador interno de processo será ativado, permitindo o controle preciso de um processo em relação a um determinado sinal de processo. O sinal de processo pode ser programado na unidade do processo em questão ou como uma porcentagem. Deve ser adicionado um sinal de feedback do processo e o regulador de processo deve ser programado no grupo de parâmetros 400 *Funções especiais*. Processo, malha fechada não estará ativo se uma placa DeviceNet estiver montada e a instância 20/70 ou 21/71 for escolhida no parâmetro 904 *Tipos de instâncias*.

101 Características de torque
(TORQUE CHARACT)
Valor:

★ Torque constante (TORQUE CONSTANTE)	[1]
Torque variável baixo (TORQUE: BAIXO)	[2]
Torque variável médio (TORQUE: MÉD)	[3]
Torque variável alto (TORQUE: ALTO)	[4]
Torque variável baixo com partida CT (VT LOW CT START)	[5]
Torque variável médio com partida CT (VT MED CT START)	[6]
Torque variável alto com partida CT (VT HIGH CT START)	[7]
Modo motor especial (MODO MOTOR ESPECIAL)	[8]

CT = Torque constante

Funcão:

Este parâmetro permite a escolha do princípio de adaptação da relação U/f do conversor de frequência para a característica do torque da carga. Consulte par. 135 *Relação U/f*.

Descrição da seleção:

Se *Torque constante* [1] estiver selecionado, é obtida uma característica U/f dependente da carga, em que a tensão de saída e a frequência de saída são aumentadas, com os aumentos de carga, de modo a manter constante a magnetização do motor.

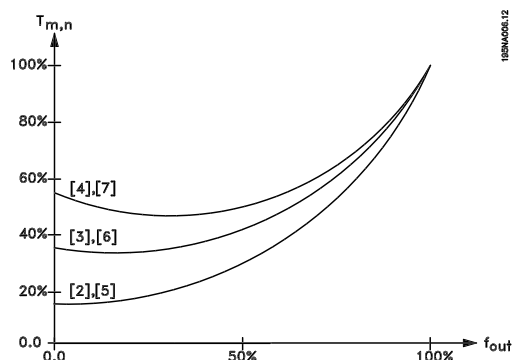
Selecione *Torque variável baixo* [2], *Torque variável médio* [3] ou *Torque variável alto* [4], se a carga for quadrada (bombas centrífugas, ventiladores).

Torque variável - baixo com partida CT [5], *- médio com partida CT* [6] ou *alto com partida CT* [7], devem ser selecionados, se for exigido um torque de partida maior que aquele que pode ser obtido com as três primeiras características mencionadas.


NOTA!:

A compensação de carga e de escorregamento não estarão ativadas se o torque variável ou o modo especial do motor forem selecionados.

★ = programação de fábrica. () = texto no display [] = Valores utilizados para a comunicação através da porta serial.



Selecione *Modo motor especial* [8], se uma configuração U/f especial for requerida e que deva ser adaptada ao motor atual. Os "pontos de quebra" são definidos nos parâmetros 423-428 *Tensão/freqüência*.



NOTA!:

Note que se um valor definido nos parâmetros 102-106 da placa de identificação for alterado, haverá uma mudança automática nos parâmetros 108 *Resistência do estator* e 109 *Reatância do estator*.

102 Potência do motor $P_{M,N}$

(MOTOR POWER)

Valor:

0,25 - 22 kW ★ Depende da unidade

Funcão:

Você deve definir aqui um valor de potência [kW] $P_{M,N}$, que corresponda à potência nominal do motor. A fábrica programa um valor de potência nominal [kW] $P_{M,N}$, que depende do tipo de unidade.

Descrição da seleção:

Selecione um valor igual ao da placa de identificação do motor. As programações de um tamanho abaixo e um tamanho acima da programação de fábrica são possíveis.

103 Tensão do motor $U_{M,N}$

(MOTOR VOLTAGE)

Valor:

Para as unidades de 200 V: 50 - 999 V ★ 230 V

Para as unidades de 400 V: 50 - 999 V ★ 400 V

Funcão:

Aqui é configurada a tensão nominal do motor $U_{M,N}$ para a ligação estrela Y ou delta Δ .

Descrição da seleção:

Selecione um valor que corresponda aos dados da placa de identificação do motor, independente da tensão de alimentação do conversor de freqüência.

104 Freqüência do motor $f_{M,N}$

(MOTOR FREQUENCY)

Valor:

24-1000 Hz ★ 60 Hz

Funcão:

Aqui é selecionada a freqüência nominal do motor $f_{M,N}$.

Descrição da seleção:

Selecione um valor que corresponda aos dados da placa de identificação do motor.

105 Corrente do motor $I_{M,N}$

(MOTOR CURRENT)

Valor:

0,01 - I_{MAX} ★ Depende da escolha do motor

Funcão:

A corrente nominal do motor $I_{M,N}$ faz parte dos cálculos das características do conversor de freqüência, ou seja, do torque e da proteção térmica do motor.

Descrição da seleção:

Selecione um valor que corresponda aos dados da placa de identificação do motor. Programe a corrente do motor $I_{M,N}$ levando em conta se o motor está conectado em estrela Y ou em delta Δ .

106 Velocidade nominal do motor

(MOTOR NOM. SPEED)

Valor:

100 - $f_{M,N} \times 60$ (máx. 60000 rpm)

★ Depende do parâmetro 102 *Potência do motor*, $P_{M,N}$

Funcão:

Aqui é programado o valor que corresponde à velocidade nominal do motor $n_{M,N}$ que pode ser vista nos dados da placa de identificação.

Descrição da seleção:

Selecione um valor que corresponda aos dados da placa de identificação do motor.



NOTA!:

O valor máx. é igual a $f_{M,N} \times 60$. $f_{M,N}$ que deve ser programado no parâmetro 104 *Frequência do motor, $f_{M,N}$* .

107 Ajuste automático do motor, AMT

(AUTO MOTOR TUN.)

Valor:

★ Otimização desligada (AMT DESLIGADO)	[0]
Otimização ligada (AMT START)	[2]



NOTA!:

O AMT não é possível no VLT 2880-82

Funcão:

O ajuste automático do motor é um algoritmo que mede a resistência do estator R_S sem que o eixo do motor gire. Isto significa que o motor não está aplicando qualquer torque.

O AMT pode ser usado de forma benéfica na inicialização das unidades quando os usuários desejam otimizar o ajuste do conversor de frequência no motor que está sendo usado. É usado particularmente quando a programação de fábrica não abrange suficientemente o motor.

Para obter-se o melhor ajuste possível do conversor de frequência, recomenda-se que o AMT seja realizado em um motor frio. Deve-se observar que as repetidas execuções do AMT podem causar um aquecimento do motor, resultando em um aumento na resistência do estator R_S . Via de regra, no entanto, isso não é um problema.

O AMT é realizado da seguinte forma:

Iniciar o AMT:

1. Dar um sinal STOP.
2. O parâmetro 107 *Ajuste automático do motor* é configurado no valor [2] *Otimização ligada*.
3. É dado um sinal START e o parâmetro 107 *Ajuste automático do motor* será reinicializado para [0] quando o AMT tiver sido concluído.

Concluir o AMT:

O AMT é concluído dando-se um sinal RESET. O parâmetro 108 *Resistência do estator, R_S* é atualizado com o valor otimizado.

Interrompendo o AMT:

★ = programação de fábrica. () = texto no display [] = Valores utilizados para a comunicação através da porta serial.

O AMT pode ser interrompido durante o procedimento de otimização, dando-se um sinal STOP.

Ao usar a função AMT, os seguintes pontos devem ser observados:

- Para que o AMT possa definir o melhor possível os parâmetros do motor, devem ser digitados nos parâmetros 102 a 106 os dados corretos da placa de identificação do motor conectado ao conversor de frequência.
- Aparecerão alarmes no display, caso surjam falhas durante o ajuste do motor.
- Via de regra, a função AMT poderá medir os valores R_S dos motores que são 1 a 2 vezes maiores ou menores do que o tamanho nominal do conversor de frequência.
- Para interromper o ajuste automático do motor, pressione a tecla [STOP/RESET].



NOTA!:

O AMT não pode ser realizado em motores conectados em paralelo, nem podem ser feitas alterações na configuração enquanto o AMT estiver sendo realizado.

O procedimento de AMT controlado a partir do SLCP: Consulte a seção *Unidade de controle*.

Descrição da seleção:

Selecione *Otimização ligada* [2] para que o conversor de frequência realize um ajuste automático do motor.

108 Resistência do estator R_S

(STATOR RESISTAN)

Valor:

0,000 - X,XXX Ω

★ Depende da escolha do motor

Funcão:

Depois de programar os parâmetros 102-106 *Dados da placa de identificação*, uma série de ajustes de vários parâmetros é automaticamente efetuada, inclusive para a resistência do estator R_S . Um R_S manualmente introduzido deve ser aplicado a um motor frio. O desempenho no eixo pode ser melhorado com um ajuste fino de R_S e X_S , vide o procedimento abaixo.



NOTA!:

Parâmetros 108 *Resistência do estator R_S* e 109 *Reatância do estator X_S* não devem ser normalmente alterados se os dados da placa de identificação houverem sido programados.

Descrição da seleção:

R_S pode ser programado da seguinte forma:

1. Utilize a programação de fábrica de R_S que o próprio conversor de frequência escolhe com base nos dados da placa de identificação do motor
2. O valor é definido pelo fornecedor do motor.
3. O valor é obtido através de medição manual: R_S pode ser calculado medindo a resistência $R_{PHASE-PHASE}$ entre dois bornes de fase. Onde $R_{PHASE-PHASE}$ é menor que 1-2 Ohms (normalmente para motores > 5,5 kW, 400 V), deverá ser utilizado um ohmímetro especial (ponte de Thomson ou similar). $R_S = 0,5 \times R_{PHASE-PHASE}$.
4. R_S é automaticamente definido quando o AMT for completado. Vide parâmetro 107 *Adaptação automática do motor.*

109 Reatância do estator X_S (STATOR REACTANCE)

Valor:

0.00 - X,XX Ω

★ Depende da escolha do motor

Funcão:

Depois de programar os parâmetros 102-106 *Dados da placa de identificação*, uma série de ajustes de vários parâmetros é automaticamente efetuada, inclusive para a reatância do estator X_S . O desempenho no eixo pode ser melhorado com um ajuste fino de R_S e X_S , vide o procedimento abaixo.

Descrição da seleção:

X_S pode ser programado da seguinte forma:

1. O valor é definido pelo fornecedor do motor.
2. O valor é obtido através de medições manuais: X_S é obtido ligando o motor à rede elétrica e medindo a tensão de fase a fase U_M bem como a corrente neutra ϕ .
$$X_S = \frac{U_M}{\sqrt{3} \times I_\phi}$$
3. Utilize a programação de fábrica de X_S que o próprio conversor de frequência escolhe com base nos dados da placa de identificação do motor.

117 Amortecimento de ressonância (RESONANCE DAMPING)

Valor:

OFF - 100% [OFF - 100]
★OFF % [OFF]

Funcão:

O amortecimento de ressonância pode ser otimizado no modo CT. O grau da influência é ajustado neste parâmetro.

O valor pode ser definido entre 0% (OFF) e 100%. 100% corresponde a 50% de redução na relação U/F. O valor padrão é OFF.

Configurações internas (fixas):

O filtro de ressonância é ativado para velocidades a partir de 10% da velocidade nominal.

Nesse caso, 5Hz e acima.

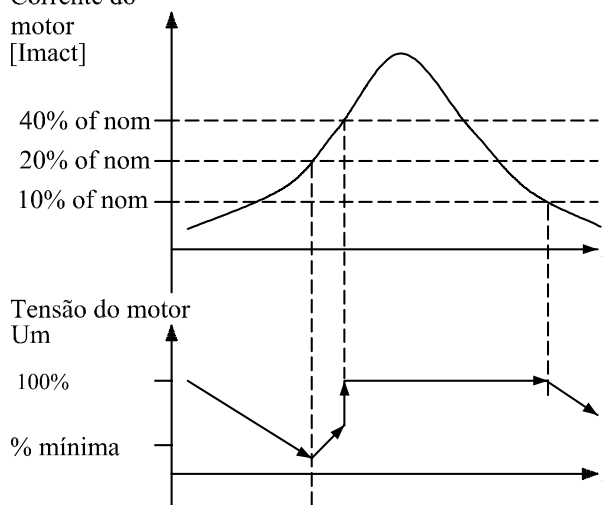
Velocidade para o nível de fluxo ir de 0 ao nominal: 500 ms

Velocidade para o fluxo de nível ir do valor nominal a 0: 500ms

Descrição de funcionalidade:

O filtro monitora a corrente do motor ativo e altera a tensão do motor de acordo com a figura abaixo. O filtro reage em níveis relativos à corrente nominal do motor.

Corrente do motor
[Imact]



175NA105.10

Se a corrente do motor ativo estiver abaixo de 10%, a tensão do motor será diminuída pela velocidade mencionada acima, até que atinja a definição no parâmetro 117. Se a corrente do motor ativo ultrapassar os 20%, a tensão será aumentada pela velocidade mencionada acima. Se a corrente do motor ativo atingir 40%, a tensão do motor será aumentada imediatamente para seu nível normal. A redução na tensão do motor depende da definição no parâmetro 117.

Descrição da seleção:

Defina o grau de influência da corrente do motor [Imact] na relação U/F entre 0% (OFF) e 100%.

★ = programação de fábrica. () = texto no display [] = Valores utilizados para a comunicação através da porta serial.

100% corresponde a 50% de redução na relação U/F. O valor padrão é OFF.

119 Alto torque de partida

(HIGH START TORQ.)

Valor:

0,0 - 0,5 seg ★ 0,0 seg

Funcão:

Para assegurar um alto torque de partida é permitido um valor de aprox. $1.8 \times I_{INV}$ durante um máximo de 0,5 seg. A corrente, no entanto, está limitada pelo limite de segurança do (inversor do) conversor de frequência. 0 seg corresponde a nenhum alto torque de partida.

Descrição da seleção:

Defina durante quanto tempo é necessário um alto torque de partida.

120 Retardo da partida

(START DELAY)

Valor:

0,0 - 10,0 seg. ★ 0,0 seg.

Funcão:

Este parâmetro ativa um retardo no tempo da partida depois que as condições da partida houverem sido satisfeitas. Quando o tempo houver transcorrido, a frequência de saída começará a acelerar até atingir a referência.

Descrição da seleção:

Programa o tempo necessário antes de iniciar a aceleração.

121 Função da partida

(START FUNCTION)

Valor:

Retenção CC durante o tempo de retardo da partida (DC HOLD/DELAY TIME)	[0]
Freio CC durante o tempo de retardo da partida (DC BRAKE/DELAY TIME)	[1]
★ Movimento por inércia durante o tempo de retardo da partida (COAST/DELAY TIME)	[2]
Frequência/tensão de partida no sentido horário (CLOCKWISE OPERATION)	[3]
Frequência/tensão de partida na sentido da referência (VERTICAL OPERATION)	[4]

Funcão:

Aqui é selecionado o estado desejado durante o retardo da partida (parâmetro 120 *Tempo de retardo da partida*).

Descrição da seleção:

Selecione *Retenção CC durante o tempo de retardo da partida* [0] para energizar o motor com uma tensão de retenção CC durante o tempo de retardo da partida. Programe a tensão no parâmetro 137 *Tensão de retenção CC*.

Escolha *Freio CC durante o tempo de retardo da partida* [1] para energizar o motor com uma tensão de freio CC durante o tempo de retardo da partida. Programe a tensão no parâmetro 132 *Tensão do freio CC*.

Escolha *Movimento por inércia durante o tempo de retardo da partida* [2] e o motor não será controlado pelo conversor de frequência durante o tempo de retardo da partida (inversor desligado).

Escolha *Frequência/tensão de partida no sentido horário* [3] para obter a função descrita no parâmetro 130 *Frequência de partida* e 131 *Tensão de partida* durante o tempo de retardo da partida.

Independente do valor assumido pelo sinal de referência, a frequência de saída iguala-se à programação do parâmetro 130 *Frequência de partida* e a tensão de saída corresponderá à programação do parâmetro 131 *Tensão de partida*. Esta funcionalidade é normalmente utilizada em aplicações com guindastes. Ela é usada especialmente em aplicações de motores com armação em cone, em que o sentido da rotação deve iniciar no sentido horário, seguida pela rotação no sentido da referência.

Selecione *Frequência/tensão de partida na direção da referência* [4] para obter a função descrita no parâmetro 130 *Frequência de partida* e 131 *Tensão de partida* durante o tempo de retardo da partida. A direção da rotação do motor seguirá sempre na direção da referência. Se o sinal de referência for igual a zero, a frequência de saída será igual a 0 Hz, enquanto que a tensão de saída corresponderá à programação do parâmetro 131 *Tensão de partida*. Se o sinal de referência for diferente de zero, a frequência de saída será igual ao parâmetro 130 *Frequência de partida* e a tensão de saída será igual ao parâmetro 131 *Tensão de partida*. Esta funcionalidade é normalmente usada em aplicações de guindastes com contra-peso. Ela é usada especialmente em aplicações de motores com

★ = programação de fábrica. () = texto no display [] = Valores utilizados para a comunicação através da porta serial.

armação em cone. O motor com armação em cone pode se partir pelo uso do parâmetro 130 *Frequência de partida* e do parâmetro 131 *Tensão de partida*.

122 Função na parada (FUNCTION AT STOP)

Valor:

★ Parada por inércia (COAST)	[0]
Retenção em CC (DC HOLD)	[1]

Funcão:

É o local onde se seleciona a função do conversor de frequência depois que a frequência de saída ficou menor que o valor do parâmetro 123 *Frequência mínima para ativação da função na parada* ou após um comando de parada ou quando a frequência de saída for desacelerada para 0 Hz.

Descrição da seleção:

Selecione *Parada por inércia* [0] se o conversor de frequência tiver que 'liberar' o motor (inversor desligado).

Selecione *Retenção em CC* [1] se o parâmetro 137 *Tensão de retenção CC* precisar ser ativado.

123 Frequência mínima para ativar a função na parada (MIN.F.FUNC.STOP)

Valor:

0,1 - 10 Hz	★ 0,1 Hz
-------------	----------

Funcão:

Este parâmetro define a frequência de saída em que a função selecionada no parâmetro 122 *Função na parada* deve ser ativada.

Descrição da seleção:

Defina a frequência de saída desejada.



NOTA!:

Se o parâmetro 123 for definido com um valor maior que no parâmetro 130, então a função de partida retardada (parâmetros 120 e 121) será ignorada.



NOTA!:

Se o parâmetro 123 for definido com um valor muito alto e a retenção em CC tiver sido selecionada no parâmetro 122, a frequência de saída saltará diretamente para o valor no parâmetro 123 sem acelerar. Isto poderá originar um alerta / alarme de sobrecorrente.

126 Tempo de frenagem CC (DC BRAKING TIME)

Valor:

0 - 60 seg.	★ 10 seg
-------------	----------

Funcão:

Este parâmetro define o tempo de frenagem CC no qual o parâmetro 132 *Tensão de frenagem CC* deve ser ativado.

Descrição da seleção:

Programa o tempo desejado.

127 Frequência de ativação para o freio DC (DC BRAKE CUT-IN)

Valor:

0.0 (OFF) - par. 202 <i>Limite máximo da frequência de saída, f_{MAX}</i>	★ OFF
---	-------

Funcão:

Neste parâmetro, é ajustado uma frequência de ativação para o freio DC, o qual deve estar ligado a um comando de parada.

Descrição da seleção:

Ajuste a frequência desejada..

128 Proteção térmica do motor (MOT.THERM PROTEC)

Valor:

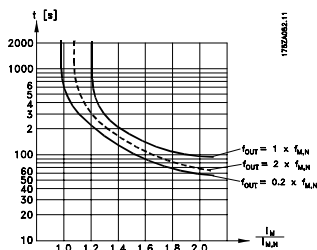
★ No protection (NO PROTECTION)	[0]
Advertência do termistor (THERMISTOR WARN)	[1]
Trip do termistor (THERMISTOR TRIP)	[2]
Advertência do ETR 1 (ETR WARNING 1)	[3]
Trip do ETR 1 (ETR TRIP 1)	[4]
Advertência do ETR 2 (ETR WARNING 2)	[5]
Trip do ETR 2 (ETR TRIP 2)	[6]
Advertência do ETR 3 (ETR WARNING 3)	[7]
Trip do ETR 3 (ETR TRIP 3)	[8]
Advertência do ETR 4 (ETR WARNING 4)	[9]
Trip do ETR 4 (ETR TRIP 4)	[10]

★ = programação de fábrica. () = texto no display [] = Valores utilizados para a comunicação através da porta serial.

Funcão:

O conversor de freqüência pode monitorar a temperatura do motor de duas formas diferentes:

- Via termistor PTC acoplado ao motor. O termistor é conectado entre o terminal 50 (+10V) e um dos terminais de entrada digital 18, 19, 27 ou 29. Consulte o parâmetro 300 *Entradas digitais*.
- Cálculo da carga térmica (ETR - Electronic Thermal Relay), baseado na carga e no tempo atuais. É feita uma comparação com a corrente nominal do motor $I_{M,N}$ e a freqüência nominal do motor $f_{M,N}$. Os cálculos levam em conta a necessidade de uma carga menor em velocidades menores devido à redução da ventilação interna do motor.



As funções ETR 1 a 4 só começam a calcular a carga após você mudar para a Configuração em que elas foram selecionadas. Isto significa que você pode usar a função ETR mesmo ao alternar entre dois ou mais motores.

Descrição da seleção:

Selecione *No protection* [0] se não desejar uma advertência ou trip quando o motor estiver sobrecarregado.

Selecione *Advertência do termistor* [1] se desejar receber uma advertência quando o termistor conectado esquentar demasiadamente.

Selecione *Trip do termistor* [2] se for necessário um trip quando o termistor conectado esquentar demasiadamente.

Selecione *Adv. ETR* para receber uma advertência quando o motor estiver sobrecarregado de acordo com os cálculos. Também é possível programar o conversor de freqüência para enviar um sinal de advertência através da saída digital.

Selecione *Trip ETR* se for necessário um trip quando o motor estiver sobrecarregado, de acordo com os cálculos.

Selecione *Advertência do ETR 1-4* se for necessária advertência quando o motor estiver sobrecarregado, de acordo com os cálculos. Também é possível programar o conversor de freqüência para enviar um sinal de advertência através de uma das saídas digitais. Selecione *Trip do ETR Trip 1-4*

se for necessário um trip quando o motor estiver sobrecarregado de acordo com os cálculos.



NOTA!:

Esta função não protege os motores individuais no caso de motores ligados em paralelo.

130 Freqüência de partida

(START FREQUENCY)

Valor:

0,0 - 10,0 Hz

★ 0,0 Hz

Funcão:

A freqüência da partida é ativada durante o tempo definido no parâmetro 120 *Retardo na partida*, após um comando de partida. A freqüência de saída 'saltará' para o próximo valor pré-definido. Alguns motores do tipo de rotor cônico precisam de uma tensão / freqüência de partida adicional (reforço) na partida de forma a desengatar o freio mecânico. Para este propósito, são utilizados os parâmetros 130 *Freqüência de partida* e 131 *Tensão inicial*.

Descrição da seleção:

Defina a freqüência de partida necessária. Como pré-condição, o parâmetro 121 *Função na partida* deve estar definido como *Freqüência/tensão de partida no sentido horário* [3] ou *Freqüência/tensão de partida na direção da referência* [4] e que no parâmetro 120 *Retardo de partida* tenha sido definido um tempo e que um sinal de referência esteja presente.



NOTA!:

Se o parâmetro 123 for definido com um valor maior que no parâmetro 130, então a função de partida retardada (parâmetros 120 e 121) será ignorada.

131 Tensão de partida

(INITIAL VOLTAGE)

Valor:

0,0 - 200,0 V

★ 0,0 V

Funcão:

Tensão de partida está ativa durante o tempo programado no parâmetro 120 *Retardo na partida*, após um comando de partida. Este parâmetro pode ser usado, por exemplo, em aplicações de levantamento/abaixamento (motores de rotor cônico).

★ = programação de fábrica. () = texto no display [] = Valores utilizados para a comunicação através da porta serial.

Descrição da seleção:

Programa a tensão necessária para desengatar o freio mecânico. Presume-se que o parâmetro 121 *Função na partida*, tenha sido programado como *Freqüência/tensão de partida no sentido horário* [3] ou *Freqüência/tensão de partida na direção da referência* [4] e que no parâmetro 120 *Retardo de partida* tenha sido programado um tempo e que um sinal de referência esteja presente.

132 Tensão de frenagem CC (DC BRAKE VOLTAGE)

Valor:

0 - 100% da tensão máx. de frenagem CC ☆ 0

Função:

Este parâmetro é utilizado para programar a tensão de frenagem CC que deve ser ativada na parada quando a freqüência de frenagem CC programada no parâmetro 127 *Freqüência de ativação da frenagem CC* for alcançada ou se *Frenagem CC inversa* for ativado através de uma entrada digital ou de uma comunicação serial. A partir daí, a tensão de frenagem CC estará ativa durante o tempo programado no parâmetro 126 *Tempo de frenagem CC*.

Descrição da seleção:

Para ser programado como um valor percentual da tensão máxima de frenagem CC, que depende do motor.

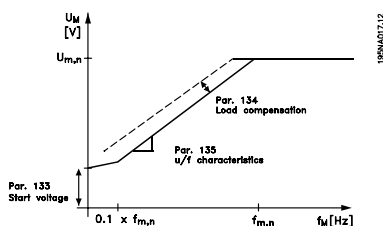
133 Tensão de partida (START VOLTAGE)

Valor:

0,00 - 100,00 V ☆ Depende da unidade

Função:

É possível obter-se um torque maior de partida, aumentando-se a tensão da partida. Os motores pequenos (< 1,0 kW) normalmente requerem uma tensão de partida alta.



Descrição da seleção:

O valor é selecionado prestando-se atenção ao fato de que a partida do motor com a carga atual é pouco provável.



Advertência: Se houver exagero no uso da tensão de partida, isto pode levar a um excesso de energização e a um superaquecimento do motor e o conversor de freqüência pode parar de funcionar.

134 Compensação de carga (LOAD COMPENSATIO)

Valor:

0,0 - 300,0% ☆ 100,0%

Função:

Neste parâmetro é programada a característica da carga. Pelo aumento da compensação de carga, o motor recebe um suplemento adicional de tensão e freqüência em valores crescentes de carga. Usado em motores/aplicações em que há uma grande diferença entre a corrente de carga total e a corrente de carga neutra do motor.



NOTA!:

Se o valor programado for alto demais, o conversor de freqüência pode parar de funcionar por causa da sobrecorrente.

Descrição da seleção:

Se a programação de fábrica não for adequada, a compensação de carga deve ser programada para permitir que o motor parta com aquela determinada carga.



Advertência: Uma compensação de carga demasiadamente alta pode levar a uma instabilidade.

135 Relação U/f (U/F RATIO)

Valor:

0,00 - 20,00 em Hz ☆ Depende da unidade

Função:

Este parâmetro permite mudanças na relação entre a tensão de saída (U) e a freqüência de saída (f) de modo linear, de forma a garantir a correta energização do motor, garantindo portanto a dinâmica, precisão e eficiência ideais. A relação

☆ = programação de fábrica. () = texto no display [] = Valores utilizados para a comunicação através da porta serial.

U/f só afeta a característica da tensão caso tenha sido selecionado *Torque constante* [1] parâmetro 101 *Característica do torque*.

Descrição da seleção:

A relação U/f só deve ser modificada se não for possível programar os dados corretos do motor no parâmetro 102-109. O valor programado na configuração de fábrica é baseado na operação normal.

136 Compensação de escorregamento (SLIP COMP.)

Valor:

-500 - +500% da compensação nominal de escorregamento

★ 100%

Funcão:

A compensação de escorregamento é calculada automaticamente, com base na velocidade nominal do motor $n_{M,N}$. Neste parâmetro, a compensação de escorregamento pode ser ajustada, compensando, portanto, as tolerâncias no valor de $n_{M,N}$. A compensação de escorregamento só estará ativa se for selecionada *Regulação de velocidade, malha aberta* [0] no parâmetro *Configuração* e *Torque constante* [1] no parâmetro 101 *Característica do torque*.

Descrição da seleção:

Digite um valor de %.

137 Tensão de retenção CC (DC HOLD VOLTAGE)

Valor:

0 - 100% da tensão máx. de retenção CC ★ 0%

Funcão:

Este parâmetro é utilizado para manter o motor (torque de retenção) em partida/parada.

Descrição da seleção:

Este parâmetro só pode ser utilizado se for selecionado *Retenção CC* no parâmetro 121 *Função da partida* ou 122 *Função na parada*. Para ser programado como um valor percentual da tensão máxima de retenção CC, que depende da escolha do motor.

138 Valor de desconexão do freio (BRAKE CUT OUT)

Valor:

0,5 - 132,0/1000,0 Hz ★ 3,0 Hz

Funcão:

Aqui você seleciona a frequência na qual o freio externo é liberado, através da saída definida no parâmetro 323 *Relé 1-3, saída* ou 341 *Saída digital, terminal 46*.

Descrição da seleção:

Defina a frequência desejada.

139 Frequência de religação (BRAKE CUT IN)

Valor:

0,5 - 132,0/1000,0 Hz ★ 3,0 Hz

Funcão:

Aqui você seleciona a frequência na qual o freio externo está ativado; isto ocorre através da saída definida no parâmetro 323 *Relé 1-3, saída* ou 341 *Saída digital, terminal 46*.

Descrição da seleção:

Defina a frequência desejada.

140 Corrente, valor mínimo (CURRENT MIN VAL)

Valor:

0 % do intervalo - 100 % do intervalo ★ 0 %

Funcão:

Este é o local onde o usuário seleciona a corrente mínima do motor funcionando para que o freio seja liberado. O monitoramento da corrente só fica ativo desde a parada até o ponto em que o freio é liberado.

Descrição da seleção:

Esta é uma precaução adicional de segurança que objetiva garantir que a carga não seja perdida durante o início de uma operação de levantamento/abaixamento.

★ = programação de fábrica. () = texto no display [] = Valores utilizados para a comunicação através da porta serial.

142 Reatância dispersa X_L
(LEAK. REACTANCE)
Valor:

 0.000 - XXX,XXX Ω

★ Depende da escolha do motor

Funcão:

Após a configuração dos parâmetros 102-106 *Dados da placa de identificação*, são automaticamente realizados os ajustes de vários parâmetros, inclusive a reatância dispersa X_L . O desempenho do eixo pode ser melhorado pelo ajuste fino da reatância dispersa X_L .


NOTA!:

Parâmetro 142 *A reatância dispersa X_L* não deve ser normalmente modificada se os dados da placa de identificação houverem sido programados, parâmetros 102-106.

Descrição da seleção:

X_L pode ser programado da seguinte forma:

1. O valor é definido pelo fornecedor do motor.
2. Use a programação de fábrica de X_L que o próprio conversor de frequência escolhe com base nos dados da placa de identificação do motor.

143 Controle interno do ventilador
(FAN CONTROL)
Valor:

★Automático (AUTOMATIC)	[0]
Sempre ligado (ALWAYS ON)	[1]
Sempre desligado (ALWAYS OFF)	[2]

Funcão:

Este parâmetro pode ser configurado para que o ventilador interno seja ligado e desligado. Você pode também definir o ventilador interno para estar permanentemente ligado ou desligado.

Descrição da seleção:

Se *Automático* [0] estiver selecionado, o ventilador interno será ligado ou desligado dependendo da temperatura ambiente e da carga do conversor de frequência.

Se *Sempre ligado* [1] ou *Sempre desligado* [2] estiver selecionado, o ventilador interno estará permanentemente ligado ou desligado.


NOTA!:

Se *Sempre desligado* [2] estiver selecionado em combinação com uma alta frequência de chaveamento, cabos longos do motor ou uma alta potência de saída, a vida útil do conversor de frequência é reduzida.

144 Ganho do freio CA
(GAIN AC BRAKE)
Valor:

1,00 - 1,50

★ 1,30

Funcão:

Este parâmetro é usado para configurar o freio CA. Usando o par. 144, é possível ajustar o valor do torque do gerador que pode ser aplicado ao motor, sem que a tensão do circuito intermediário ultrapasse o nível de advertência.

Descrição da seleção:

O valor é aumentado se for necessário um torque de freio maior possível. Se for selecionado 1,0, isto corresponde a inativar o freio CA.


NOTA!:

Se o valor do par. 144 for aumentado, simultaneamente aumentará a corrente do motor quando forem aplicadas cargas ao gerador. Portanto, esse parâmetro só deve ser mudado se for garantido, durante a medição, que a corrente do motor em todas as situações operacionais jamais excederá a corrente máxima permitida no motor. *Observe* : a corrente não pode ser lida a partir do display.

146 Tensão de reset, Vetor
(RESET VETOR)
Valor:

*Desligado (OFF)	[0]
Reset (RESET)	[1]

Funcão:

Quando o vetor de tensão é resetado, ele é definido para o mesmo ponto de partida cada vez que começa um novo processo.

Descrição da seleção:

Selecione reset (1) ao executar processos exclusivos cada vez que eles surgirem. Isto permitirá uma precisão repetitiva ao parar para melhorar. Selecione Desligado (0), por exemplo, para operações de levantamento/abaixamento ou de motores síncronos.

É sempre vantajoso que o motor e o conversor de frequência estejam sempre sincronizados.

■ Referências e Limites

200 Frequência de saída gama (OUT FREQ. RNG/ROT)

Valor:

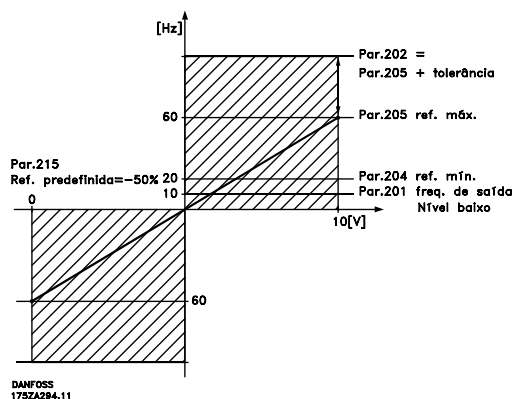
- ★ Somente no sentido horário, 0 - 132 Hz (132 HZ CLOCK WISE) [0]
- Ambos sentidos, 0 -132 Hz (132 HZ BOTH DIRECT) [1]
- Anti-clockwise only, 0 - 132 Hz (132 HZ COUNTER CLOCK) [2]
- Clockwise only, 0 - 1000 Hz (1000 HZ CLOCK WISE) [3]
- Both directions, 0 - 1000 Hz (1000 HZ BOTH DIRECT) [4]
- Anti-clockwise only, 0 - 1000 Hz (1000 HZ COUNTER CLOCK) [5]

Funcão:

Este parâmetro garante proteção contra inversões indesejadas. Além disso, pode ser selecionada a frequência máxima de saída a ser aplicada independentemente das programações dos outros parâmetros. Este parâmetro não tem função se *Process regulation, closed loop* tiver sido selecionado no parâmetro 100 *Configuration*.

Descrição da seleção:

Selecione o sentido desejado da rotação, bem como a frequência máxima de saída. Observe que se *Clockwise only* [0]/[3] ou *Anti-clockwise only* [2]/[5] for selecionado, a frequência de saída ficará limitada à gama f_{MIN} - f_{MAX} . Se *Both directions* [1]/[4] for selecionado, a frequência de saída ficará limitada ao intervalo $\pm f_{MAX}$ (a frequência mínima não é significativa).



201 Limite mínimo da frequência de saída, f_{MIN} (MIN OUTPUT FREQ)

Valor:

0,0 - f_{MAX} ★ 0,0 Hz

Funcão:

Neste parâmetro, pode ser selecionado um limite mínimo de frequência do motor que corresponde à velocidade mínima na qual o motor funciona. Se *ambas direções* tiver sido selecionado no parâmetro 200 *Gama da frequência de saída*, a frequência mínima não será significativa.

Descrição da seleção:

O valor escolhido pode variar de 0,0 Hz até a frequência máxima selecionada no parâmetro 202 *Limite máximo da frequência de saída, f_{MAX}* .

202 Limite máximo da frequência de saída, f_{MAX} (MAX OUTPUT FREQ)

Valor:

f_{MIN} - 132/1000 Hz (par. 200 *Gama da frequência de saída*)

★ 132 Hz

Funcão:

Neste parâmetro pode ser selecionado um limite máximo de frequência de saída que corresponde à maior velocidade na qual o motor funciona.



NOTA!:

A frequência de saída do conversor de frequência jamais poderá assumir um valor superior a 1/10 da frequência de chaveamento (parâmetro 411 *Frequência de chaveamento*).

Descrição da seleção:

Pode ser selecionado um valor de f_{MIN} até o valor escolhido no parâmetro 200 *Gama da frequência de saída*.

203 Gama de referência (REFERENCE RANGE)

Valor:

- ★ Referência mín.-Referência máx (MIN - MAX) [0]
- Referência máx.- Referência máx. (-MAX - +MAX) [1]

Funcão:

Neste parâmetro você seleciona se o sinal de referência deve ser positivo ou se ele pode ser tanto positivo como negativo. O limite mínimo

★ = programação de fábrica. () = texto no display [] = Valores utilizados para a comunicação através da porta serial.

pode ser um valor negativo, a menos que no parâmetro 100 *Configuração* tenha sido selecionado *Regulação de velocidade, malha fechada*. Você deve selecionar *Ref. mín. - Ref. máx.* [0], se *Regulação de processo, malha fechada* [3] tiver sido selecionada no parâmetro 100 *Configuração*.

Descrição da seleção:

Selecione a gama desejada.

204 Referência mínima, Ref_{MIN}

(MIN.REFERENCE)

Valor:

Par. 100 *Config.* = *Malha aberta* [0].
-100.000,000 - par. 205 Ref_{MAX} ★ 0,000 Hz

Par. 100 *Config.* = *Malha fechada* [1]/[3].
-Par. 414 *Feedback mínimo* - par. 205 Ref_{MAX}
★ 0,000 rpm/par 416

Funcão:

A referência mínima indica o valor mínimo que pode ser assumido pelo soma de todas as referências. Se no parâmetro 100 *Configuração*, houver sido selecionado *Regulação de velocidade, malha fechada* [1] ou *Regulação de processo, malha fechada* [3], a referência mínima será limitada pelo parâmetro 414 *Feedback mínimo*. A referência mínima será ignorada se a referência local estiver ativa.

A unidade de referência pode ser determinada a partir da seguinte tabela:

Par. 100 <i>Configuração</i>	Unidade
Malha aberta [0]	Hz
Reg velocidade, malha fechada [1]	rpm
Reg processo, malha fechada [3]	Par. 416

Descrição da seleção:

A referência mínima é pré-ajustada se o motor tiver que funcionar a uma velocidade mínima, independente da referência resultante ser 0.

205 Referência máxima, Ref_{MAX}

(MAX.REFERENCE)

Valor:

Par. 100 *Config.* = *Malha aberta* [0].
Par. 204 Ref_{MIN} - 1000,000 Hz ★ 50,000 Hz

Par. 100 *Config.* = *Malha fechada* [1]/[3].

Par. 204 Ref_{MIN} - Par. 415 *Feedback máximo*

★ 50,000 rpm/par 416

Funcão:

A referência máxima indica uma expressão do maior valor que pode ser assumido pela soma de todas as referências. Se *Malha fechada* [1]/[3] é selecionada no parâmetro 100 *Configuração*, a referência máxima não deve exceder o valor selecionado no parâmetro 415 *Feedback máximo*. A referência máxima será ignorada se a referência local estiver ativa.

A unidade de referência pode ser definida a partir da seguinte tabela:

Par. 100 <i>Configuração</i>	Unidade
Malha aberta [0]	Hz
Reg velocidade, malha fechada [1]	rpm
Reg processo, malha fechada [3]	Par. 416

Descrição da seleção:

A referência máxima será configurada se a velocidade do motor tiver que assumir o o valor máximo definido, independente da referência resultante ser maior que a referência máxima.

206 Tipo de rampa

(RAMP TYPE)

Valor:

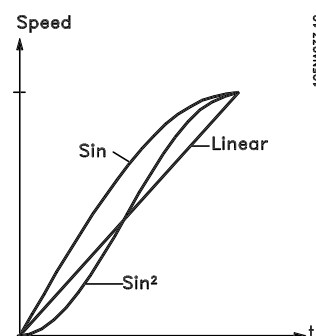
★Linear (LINEAR) [0]
Em forma de S (S-SHAPED) [1]
Senoidal² (S 2) [2]

Funcão:

Você pode escolher entre um processo de rampa linear, em forma S e S².

Descrição da seleção:

Selecione o tipo de rampa desejado, dependendo do processo de aceleração/desaceleração.



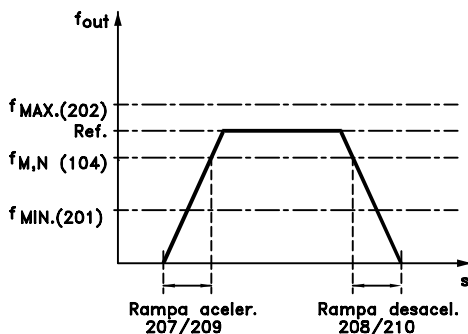
★ = programação de fábrica. () = texto no display [] = Valores utilizados para a comunicação através da porta serial.

207 Tempo de aceleração 1
(TEMPO DE ACELERAÇÃO 1)
Valor:

0,02 - 3.600,00 seg ★ 3,00 seg (VLT 2803-2875)
10,00 seg (VLT 2880-2882)

Funcão:

O tempo de aceleração é o tempo necessário para acelerar desde 0 Hz até frequência nominal do motor $f_{M,N}$ (parâmetro 104 *Frequência do motor, $f_{M,N}$*). Considera-se que a corrente de saída não ultrapassará a corrente limite (definida no parâmetro 221 *Corrente limite I_{LIM}*).



175ZA047.12

Descrição da seleção:

Defina o tempo de aceleração desejado.

208 Tempo de desaceleração 1
(TEMPO DE DESACELERAÇÃO 1)
Valor:

0,02 - 3.600,00 seg ★ 3,00 seg (VLT 2803-2875)
10,00 seg (VLT 2880-2882)

Funcão:

O tempo de desaceleração é o tempo necessário para desacelerar desde a frequência nominal do motor $f_{M,N}$ (parâmetro 104 *Frequência do motor, $f_{M,N}$*) até 0 Hz, desde que não haja sobretensões no inversor, resultantes do motor atuar como gerador.

Descrição da seleção:

Defina o tempo de desaceleração desejado.

209 Tempo de aceleração 2
(TEMPO DE ACELERAÇÃO 2)
Valor:

0,02 - 3.600,00 seg. ★ 3,00 seg (VLT 2803-2875)
10,00 seg (VLT 2880-2882)

Funcão:

Consulte a descrição do parâmetro 207
Tempo de aceleração 1.

Descrição da seleção:

Defina o tempo de aceleração desejado. A comutação entre a rampa de velocidade 1 e a rampa de velocidade 2 é efetuada pela ativação de *Rampa de velocidade 2* através de uma entrada digital.

210 Tempo de desaceleração 2
(RAMP DOWN TIME 2)
Valor:

0,02 - 3.600,00 seg. ★ 3,00 seg (VLT 2803-2875)
10,00 seg (VLT 2880-2882)

Funcão:

Consulte a descrição do parâmetro 208
Tempo de aceleração 1.

Descrição da seleção:

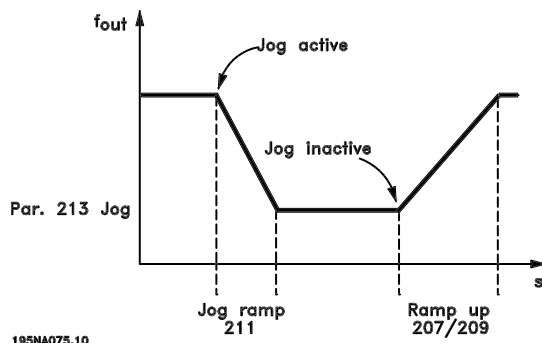
Defina o tempo de desaceleração desejado. A comutação entre a rampa de velocidade 1 e a rampa de velocidade 2 é efetuada pela ativação de *Rampa de velocidade 2* através de uma entrada digital.

211 Tempo de rampa de velocidade do jog
(JOG RAMP TIME)
Valor:

0,02 - 3.600,00 seg. ★ 3,00 seg (VLT 2803-2875)
10,00 seg (VLT 2880-2882)

Funcão:

O tempo de rampa do jog é o tempo de aceleração/desaceleração desde 0 Hz até a frequência nominal do motor $f_{M,N}$ (parâmetro 104 *Frequência do motor, $f_{M,N}$*). Considera-se que a corrente de saída não ultrapassará a corrente limite (definida no parâmetro 221 *Corrente limite I_{LIM}*).



O tempo de rampa de velocidade do jog inicia quando um sinal de jog é fornecido por meio do painel de controle do LCP, por uma das entradas digitais ou através da porta de comunicação serial.

Descrição da seleção:

Defina o tempo de rampa de velocidade desejado.

212 Tempo de desaceleração para parada rápida (Q STOP RAMP TIME)

Valor:

0,02 - 3.600,00 seg. ★ 3,00 seg (VLT 2803-2875)
10,00 seg (VLT 2880-2882)

Funcão:

O tempo de desaceleração para parada rápida é o tempo de desaceleração desde a frequência nominal do motor até 0 Hz, desde que nenhuma sobrecarga de tensão ocorra no inversor, devido à operação de geração do motor, ou se a corrente gerada ultrapassar o limite de corrente do parâmetro 221 *Limite de corrente* I_{LIM} . A parada rápida é ativada através de uma das entradas digitais ou da comunicação serial.

Descrição da seleção:

Defina o tempo de desaceleração desejado.

213 Frequência de jog (JOG FREQUENCY)

Valor:

0,0 - Par. 202 Limite máximo da frequência de saída, f_{MAX}

★ 10,0 Hz

Funcão:

A frequência de jog f_{JOG} significa uma frequência fixa de saída fornecida pelo conversor de frequência ao motor quando a função de Jog estiver ativada. O jog pode ser ativado via entradas digitais, comunicação

serial ou pelo painel de controle LCP, sob a condição de que ele esteja ativo no parâmetro 015 *Jog local*.

Descrição da seleção:

Programa a frequência desejada.

214 Função de referência

(REF FUNCTION)

Valor:

- ★ Soma (SUM) [0]
- Relativo (RELATIVE) [1]
- Externo/pré-ajustado (EXTERNAL/PRESET) [2]

Funcão:

É possível definir como as referências pré-ajustadas devem ser somadas às outras referências; para esta finalidade, use *Soma* ou *Relativo*. Além disso, também é possível - utilizando a função *Externo/pré-ajustado* - selecionar se deve ser feita uma comutação entre as referências externas e as referências pré-ajustadas.

A referência externa é o somatório das referências analógicas, referências de pulso e qualquer referência oriunda da comunicação serial.

Descrição da seleção:

Se for selecionado *Soma* [0], uma das referências pré-ajustadas (parâmetros 215-218 *Referência pré-ajustada*) é sumarizada na forma de uma porcentagem da gama de referência (Ref_{MIN} - Ref_{MAX}), somada às outras referências externas. Se for selecionado *Relativo* [1] for selecionado, uma das referências pré-ajustadas (parâmetros 215-218 *Referência pré-ajustada*) é sumarizada na forma de uma porcentagem da soma das atuais referências externas.

Se for selecionado *Externo/pré-ajustado* [2], é possível via uma entrada digital comutar entre referências externas e referências ajustadas. As referências pré-ajustadas são um valor percentual da gama de referência.



NOTA!:

Se for selecionado *Soma* ou *Relativo*, uma das referências pré-ajustadas sempre estará ativada. Se as referências pré-ajustadas não tiverem que ter influência, elas devem ser programadas para 0% (como na programação de fábrica).

★ = programação de fábrica. () = texto no display [] = Valores utilizados para a comunicação através da porta serial.

215 Referência pré-ajustada 1 (PRESET REF. 1)

216 Referência pré-ajustada 2 (PRESET REF. 2)

217 Referência pré-ajustada 3 (PRESET REF. 3)

218 Referência pré-ajustada 4 (PRESET REF. 4)

Valor:

-100,00% - +100,00% ★ 0,00%
da gama de referência/referência externa

Funcão:

Quatro diferentes referências pré-ajustadas podem ser programadas nos parâmetros 215-218 *Referência pré-ajustada*.

A referência pré-ajustada é apresentada como uma porcentagem da gama de referência (Ref_{MIN} - Ref_{MAX}) ou como uma porcentagem das outras referências externas, dependendo da seleção efetuada no parâmetro 214 *Função de referência*. A seleção entre as referências pré-ajustadas pode ser feita via entradas digitais ou via comunicação serial.

Ref. pré-ajustada, msb	Ref. pré-ajustada lsb	
0	0	Ref. pré-ajustada 1
0	1	Ref. pré-ajustada 2
1	0	Ref. pré-ajustada 3
1	1	Ref. pré-ajustada 4

Descrição da seleção:

Programa a(s) referência(s) pré-ajustada(s) que deve(m) ser as opções.

219 Referência Catch up/ Slow down (CATCH UP/SLW DWN)

Valor:

0,00 - 100% da referência em questão ★ 0

Funcão:

Este parâmetro possibilita a introdução de um valor percentual que pode ser somado ou subtraído das referências controladas remotamente.

A referência controlada remotamente é a soma das referências pré-ajustadas, referências analógicas, referências de pulso e qualquer referência oriunda da comunicação serial.

Descrição da seleção:

Se *Catch up* estiver ativo mediante uma entrada digital, o valor percentual no parâmetro 219

Referência Catch up/Slow down será somado ao valor da referência controlada remotamente. Se *Slow down* estiver ativo mediante uma entrada digital, o valor percentual no parâmetro 219 *Referência Catch up/Slow down* será subtraído da referência remotamente controlada.

221 Limite de corrente, I_{LIM}

(CURRENT LIMIT)

Valor:

0 - XXX,X % de par. 105 ★ 160 %

Funcão:

Este é o local onde deve ser programada a máxima corrente de saída I_{LIM} . O valor programado de fábrica corresponde à máxima corrente de saída I_{MAX} . Se o limite de corrente tiver que ser usado como proteção do motor, programe a corrente nominal do motor. Se o limite de corrente for programado acima de 100% (a corrente nominal de saída do conversor de frequência, I_{INV}), o conversor de frequência só pode lidar com uma carga intermitentemente, ou seja, durante curtos intervalos de tempo. Depois que a carga consumir mais que I_{INV} , deve-se assegurar que durante um intervalo de tempo ela seja inferior a I_{INV} . Note que se o limite de corrente for programado com um valor inferior a I_{INV} , o torque de aceleração será reduzido na mesma proporção.

Descrição da seleção:

Programa a necessária corrente máxima de saída I_{LIM} .

223 Advertência: Baixa corrente, I_{LOW}

(WARN. CURRENT LO)

Valor:

0,0 - par. 224 *Advertência:*
Corrente alta, I_{HIGH}

★ 0,0 A

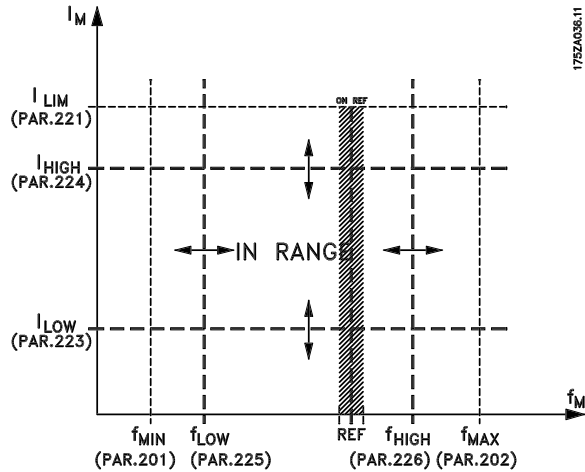
Funcão:

Se a corrente de saída ficar abaixo do limite pré-ajustado I_{LOW} será dada uma advertência. Os parâmetros 223-228 *Funções de advertência* estão sem função durante a aceleração após um comando de partida e após um comando de parada ou durante a parada. As funções de advertência são ativadas quando a frequência de saída houver atingido a referência resultante. As saídas de sinal podem ser programadas para um sinal de advertência no terminal 46 e na saída do relé.

★ = programação de fábrica. () = texto no display [] = Valores utilizados para a comunicação através da porta serial.

Descrição da seleção:

O limite inferior de sinal da corrente de saída I_{LAV} deve ser programado dentro da gama normal de operação do conversor de frequência.



224 Advertência: Alta corrente, I_{HIGH} (WARN. CURRENT HI)

Valor:

Par. 223 Advert.: *Baixa corrente, I_{LOW} - I_{MAX}* I_{MAX}

Funcão:

Se a corrente de saída exceder o limite pré-ajustado I_{HIGH} uma advertência será dada.

Os parâmetros 223-228 *Funções de advertência* ficam sem função durante a aceleração após um comando de partida e após um comando de parada ou durante a parada. As funções de advertência são ativadas quando a saída de frequência houver alcançado a referência resultante. As saídas de sinal podem ser programadas para dar um sinal de advertência no terminal 46 e na saída do relé.

Descrição da seleção:

O limite superior do sinal da corrente de saída I_{HIGH} deve ser programado dentro da gama normal de operação do conversor de frequência. Vide desenho no parâmetro 223 *Advertência: Baixa corrente, I_{LOW}* .

225 Advertência: Baixa frequência, f_{LOW} (WARN.FREQ. LOW)

Valor:

0,0 - par. 226 Advert.: *Frequência alta, f_{HIGH}* \star 0,0 Hz

Funcão:

Se a frequência de saída estiver abaixo do limite pré-ajustado f_{LOW} , uma advertência é dada.

\star = programação de fábrica. () = texto no display [] = Valores utilizados para a comunicação através da porta serial.

Os parâmetros 223-228 *Funções de advertência* ficam sem função durante a aceleração após um comando de partida e após um comando de parada ou durante a parada. As funções de advertência são ativadas quando a saída de frequência houver alcançado a referência resultante. As saídas de sinal podem ser programadas para dar um sinal de advertência no terminal 46 e na saída do relé.

Descrição da seleção:

O limite inferior do sinal da frequência de saída f_{LOW} deve ser programado dentro da gama normal de operação do conversor de frequência. Vide desenho no parâmetro 223 *Advertência: Baixa corrente, I_{LOW}* .

226 Advertência: Alta frequência f_{HIGH} (WARN.FREQ.HIGH)

Valor:

Par. 200 *Gama de frequência* = 0-132 Hz [0]/[1].
par. 225 f_{LOW} - 132 Hz \star 132,0 Hz

Par. 200 *Gama de frequência* = 0-1000 Hz [2]/[3].
par. 225 f_{LOW} - 1000 Hz \star 132,0 Hz

Funcão:

Se a frequência de saída estiver acima do limite pré-ajustado f_{HIGH} será dada uma advertência. Os parâmetros 223-228 *Funções de advertência* não funcionam durante a aceleração após um comando de partida e após um comando de parada ou durante a parada. As funções de advertência são ativadas quando a saída de frequência houver alcançado a referência resultante. As saídas de sinal podem ser programadas para dar um sinal de advertência no terminal 46 e na saída do relé.

Descrição da seleção:

O limite superior do sinal da frequência de saída f_{HIGH} deve ser programado dentro da gama normal de operação do conversor de frequência. Vide desenho no parâmetro 223 *Advertência: Baixa corrente, I_{LOW}* .

227 Advertência: Baixo feedback, FB_{LOW} (WARN. FEEDB.LOW)

Valor:

-100.000,000 - par. 228 Advert.: FB_{HIGH} \star -4000,000

Funcão:

Se o sinal de realimentação estiver abaixo do limite pré-ajustado FB_{LOW} , uma advertência é dada.

Os parâmetros 223-228 *Funções de advertência* ficam sem função durante a aceleração após um comando de partida e após um comando de parada ou durante a parada. As funções de advertência são ativadas quando a saída de frequência houver alcançado a referência resultante. As saídas de sinal podem ser programadas para dar um sinal de advertência no terminal 46 e na saída do relé. A unidade de realimentação em malha fechada é programada no parâmetro 416 *Unidades de processo*.

Descrição da seleção:

Programa o valor necessário dentro da gama de realimentação (parâmetro 414 *Feedback mínimo*, FB_{MIN} e 415 *Feedback máximo*, FB_{MAX}).

228 Advertência: Alto feedback, FB_{HIGH} (WARN. FEEDB. HIGH)

Valor:

Par. 227 *Advert.*: FB_{LOW} - 100.000,000
★ 4000,000

Funcão:

Se o sinal de realimentação estiver acima do limite pré-ajustado FB_{HIGH} , será dada uma advertência. Os parâmetros 223-228 *Funções de advertência* ficam sem função durante a aceleração após um comando de partida e após um comando de parada ou durante a parada. As funções de advertência são ativadas quando a saída de frequência houver alcançado a referência resultante. As saídas de sinal podem ser programadas para dar um sinal de advertência no terminal 46 e na saída do relé. A unidade de realimentação em malha fechada é programada no parâmetro 416 *Unidades de processo*.

Descrição da seleção:

Programa o valor requerido dentro da gama de realimentação (parâmetro 414 *Feedback mínimo*, FB_{MIN} e 415 *Feedback máximo*, FB_{MAX}).

229 Bypass da frequência, largura de faixa (FREQ BYPASS B.W.)

Valor:

0 (OFF) - 100 Hz ★ 0 Hz

Funcão:

Alguns sistemas requerem que algumas frequências de saída sejam evitadas por causarem problemas de ressonância mecânica no sistema. Nos parâmetros 230-231 *Bypass de frequências* essas frequências de saída podem ser programadas.

★ = programação de fábrica. () = texto no display [] = Valores utilizados para a comunicação através da porta serial.

Neste parâmetro pode-se definir uma largura de faixa abaixo ou acima dessas frequências.

Descrição da seleção:

A frequência definida neste parâmetro será centrada em torno dos parâmetros 230 *Bypass de frequência 1* e 231 *Bypass de frequência 2*.

230 Frequência de bypass 1 (FREQ. BYPASS 1)

231 Frequência de bypass 2 (FREQ. BYPASS 2)

Valor:

0 - 1000 Hz ★ 0,0 Hz

Funcão:

Alguns sistemas precisam evitar algumas frequências de saída por causa de problemas de ressonância mecânica no sistema.

Descrição da seleção:

Introduza as frequências a serem evitadas. Vide também o parâmetro 229 *Frequência de bypass, largura de faixa*.

■ Entradas e saídas

Entradas digitais	Term. nº	18¹	19¹	27	29	33
	par. nº	302	303	304	305	307
Valor:						
Sem função	(NO OPERATION)	[0]	[0]	[0]	[0]	★[0]
Reinicializar	(RESET)	[1]	[1]	[1]	[1]	[1]
Parada por inércia inversa	(MOTOR COAST INVERSE)	[2]	[2]	[2]	[2]	[2]
Reset e parada por inércia inversa	(RESET AND COAST INV.)	[3]	[3]	★[3]	[3]	[3]
Parada rápida inversa	(QUICK-STOP INVERSE)	[4]	[4]	[4]	[4]	[4]
Frenagem CC inversa	(DC-BRAKE INVERSE)	[5]	[5]	[5]	[5]	[5]
Parada inversa	(STOP INVERSE)	[6]	[6]	[6]	[6]	[6]
Partida	(START)	★[7]	[7]	[7]	[7]	[7]
Partida por pulso	(LATCHED START)	[8]	[8]	[8]	[8]	[8]
Inversão	(REVERSING)	[9]	★[9]	[9]	[9]	[9]
Reversão e partida	(START REVERSING)	[10]	[10]	[10]	[10]	[10]
Partida no sentido horário	(ENABLE FORWARD)	[11]	[11]	[11]	[11]	[11]
Partida no sentido anti-horário	(ENABLE REVERSE)	[12]	[12]	[12]	[12]	[12]
Jog	(JOGGING)	[13]	[13]	[13]	★[13]	[13]
Congelar referência	(FREEZE REFERENCE)	[14]	[14]	[14]	[14]	[14]
Congelar frequência de saída	(FREEZE OUTPUT)	[15]	[15]	[15]	[15]	[15]
Aceleração	(SPEED UP)	[16]	[16]	[16]	[16]	[16]
Desaceleração	(SPEED DOWN)	[17]	[17]	[17]	[17]	[17]
Catch-up	(CATCH-UP)	[19]	[19]	[19]	[19]	[19]
Desaceleração	(SLOW-DOWN)	[20]	[20]	[20]	[20]	[20]
Rampa de velocidade 2	(RAMP 2)	[21]	[21]	[21]	[21]	[21]
Ref pré-definida, LSB	(PRESET REF, LSB)	[22]	[22]	[22]	[22]	[22]
Ref pré-definida, MSB	(PRESET REF, MSB)	[23]	[23]	[23]	[23]	[23]
Referência pré-definida ativada	(PRESET REFERENCE ON)	[24]	[24]	[24]	[24]	[24]
Termistor	(THERMISTOR)	[25]	[25]	[25]	[25]	
Parada precisa, inversa	(PRECISE STOP INV.)	[26]	[26]			
Partida/parada precisa	(PRECISE START/STOP)	[27]	[27]			
Referência de pulso	(PULSE REFERENCE)					[28]
Feedback de pulso	(PULSE FEEDBACK)					[29]
Entrada de pulso	(PULSE INPUT)					[30]
Seleção de Setup, lsb	(SETUP SELECT LSB)	[31]	[31]	[31]	[31]	[31]
Seleção de Setup, msb	(SETUP SELECT MSB)	[32]	[32]	[32]	[32]	[32]
Reset e partida	(RESET AND START)	[33]	[33]	[33]	[33]	[33]
Inicialização do contador de pulsos	(PULSE COUNTER START)	[34]	[34]			

1. Todas as funções dos terminais 18 e 19 são controladas por um interruptor, o que significa que a precisão repetitiva do tempo de resposta é constante. Podem ser usadas para partida/parada, interruptor de setup e, especialmente, para alteração da pré-definição digital, ou seja, para obter um ponto de parada reproduzível ao utilizar velocidade de arrasto. Para informações adicionais consulte Instrução para parada precisa do VLT 2800, MI.28.CX.02.

★ = programação de fábrica. () = texto no display [] = Valores utilizados para a comunicação através da porta serial.

Funcão:

Nesses parâmetros 302-307 *Entradas digitais* é possível escolher entre as diferentes funções ativadas, relativas às entradas digitais (terminais 18-33).

Descrição da seleção:

Sem operação é selecionado se o conversor de freqüências não precisar reagir aos sinais transmitidos para o terminal.

Reset reinicializa o conversor de freqüências depois de um alarme; entretanto, alguns alarmes não podem ser reinicializados (desarme travado) sem antes desconectar a alimentação da rede e conectá-la novamente. Consulte a tabela na *Lista de advertências e alarmes*. O reset é ativado na borda de ataque do sinal.

Parada por inércia inversa é usado para fazer o conversor de freqüências "liberar" o motor imediatamente (os transistores de saída são "desativados"), o que significa que o motor gira livremente até parar. '0' lógico conduz à parada por inércia.

Reset e parada por inércia inversa são usados para ativar a parada por inércia do motor simultaneamente com a reinicialização. '0' lógico significa parada por inércia e reinicialização. O reset é ativado na borda de fuga do sinal.

Parada rápida inversa é utilizado para ativar a desaceleração para parada rápida definida no parâmetro 212 *Tempo de desaceleração para parada rápida*. O '0' lógico leva à parada rápida.

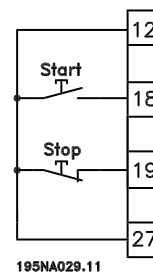
Frenagem CC inversa é utilizado para parar o motor fornecendo-lhe energia com tensão CC, durante um certo tempo, consulte os parâmetros 126, 127 e 132 *Freio CC*. Observe que esta função estará ativa somente se o valor no parâmetro 126 *Tempo de frenagem CC* e 132 *Tensão de freio CC* for diferente de 0. O '0' lógico conduz à frenagem CC.

Parada inversa, um '0' lógico significa que a velocidade do motor é reduzida até parar pela rampa de velocidade selecionada.



Nenhum dos comandos de parada mencionados acima deverão ser usados como interruptores para manutenção. Observe que o conversor de freqüências tem mais entradas de corrente do que L1, L2 e L3 quando são usados terminais de barramento CC. Verifique se todas as entradas de tensão estão desconectadas e se o tempo prescrito (4 min.) expirou antes do serviço de manutenção começar.

Partida é selecionado se for necessário um comando de partida/parada. '1' lógico = partida, '0' lógico = parada.



Partida por pulso, se um pulso for aplicado por 14 ms, o conversor de freqüência dará partida no motor, desde que nenhum comando de parada tenha sido executado. O motor pode ser parado ativando-se brevemente *Parada inversa*.

Reversão é usado para alterar a direção de rotação do eixo do motor. O '0' lógico não conduzirá à reversão. O '1' lógico levará à reversão. O sinal de reversão modifica somente o sentido de rotação. Ele não ativa a partida. Ele não está ativo em *Regulagem do processo, malha fechada*. Consulte também o parâmetro 200 *Intervalo/direção da freqüência de saída*.

Reversão e partida é usado para partida/parada e reverter com o mesmo sinal. Nenhum comando de partida ativo é permitido ao mesmo tempo. Atua como reversão com partida por pulso, desde que a partida por pulso tenha sido selecionada para o terminal 18. Não está ativo para *Regulagem do processo, malha fechada*. Consulte também o parâmetro 200 *Intervalo/direção da freqüência de saída*.

Partida no sentido horário é usado caso se deseje que o eixo do motor seja capaz de girar somente no sentido horário ao ser dada a partida. Não deve ser utilizado para *Regulagem do processo, malha fechada*.

Partida no sentido anti-horário é usado quando se desejar que o eixo do motor seja capaz de girar

★ = programação de fábrica. () = texto no display [] = Valores utilizados para a comunicação através da porta serial.

somente no sentido anti-horário ao ser dada a partida. Não deve ser utilizado para *Regulagem do processo, malha fechada*. Consulte também o parâmetro 200 *Intervalo/direção da frequência de saída*.

Jog é usado para substituir a frequência de saída pela frequência de jog definida no parâmetro 213 *Frequência de jog*. Jog está ativo independentemente de ter sido dado um comando de partida, porém, não quando *Parada por inércia, Parada rápida* ou *Frenagem CC* estiverem ativos.

Congelar referência congela a referência atual. A referência agora só poderá ser alterada pela *Aceleração* e *Desaceleração*. Se *congelar referência* estiver ativo, a referência será gravada após um comando de parada e no caso de falha de alimentação da rede.

Congelar referência congela a referência de saída atual (em Hz). A frequência de saída agora só pode ser alterada pela *Aceleração* e *Desaceleração*.



NOTA!

Se *Congelar saída* estiver ativo, o conversor de frequência só poderá ser parado se for selecionado *Parada por inércia do motor, Parada rápida* ou *Frenagem CC* através de uma entrada digital.

Aceleração e *Desaceleração* estarão selecionados se for requerido controle digital da aceleração/desaceleração. Esta função estará ativa somente se *Congelar referência* ou *Congelar frequência de saída* forem selecionados.

Se *Aceleração* estiver ativo, a referência ou a frequência de saída aumentará e se *Desaceleração* estiver ativo, a referência ou frequência de saída será reduzida. A frequência de saída é alterada por meio dos tempos de aceleração pré-definidos nos parâmetros 209-210 *Rampa de velocidade 2*. Um pulso (altura mínima do '1' lógico durante 14 milissegundos e um período de interrupção mínimo de 14 milisseg) terminarão em uma mudança de velocidade de 0,1 % (referência) ou 0,1 Hz (frequência de saída). Exemplo:

Term. 29	Term. 33	Congelar ref./ congelar saída	Função
0	0	1	Sem alteração de velocidade
0	1	1	Aceleração
1	0	1	Desaceleração
1	1	1	Desaceleração

Congelar referência pode ser alterado mesmo se o conversor de frequência tiver parado. A referência também será gravada se a rede elétrica for desconectada.

Catch-up/Desacelerar é selecionado se o valor de referência for aumentado ou reduzido por um valor de porcentagem programável, definido no parâmetro 219 *Referência de catch-up/desaceleração*.

Desacel- eração	Catch-up	Função
0	0	Velocidade inalterada
0	1	Aumentar em % do valor
1	0	Reduzir em % do valor
1	1	Reduzir em % do valor

Rampa de velocidade 2 é selecionado se for necessária uma mudança entre a rampa de velocidade 1 (parâmetros 207-208) e a rampa de velocidade 2 (parâmetros 209-210). O '0' lógico conduz à rampa de velocidade 1 e o '1' lógico à rampa de velocidade 2.

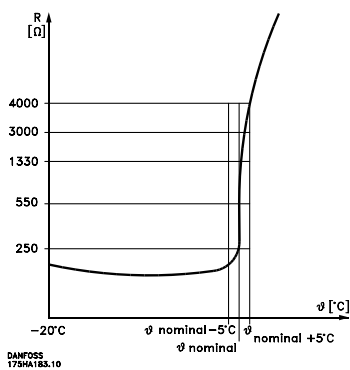
Referência pré-definida, lsb e *Referência pré-definida, msb* tornam possível selecionar uma das quatro referências pré-definidas, consulte a tabela a seguir:

Ref. pré- definida msb	Ref. pré- definida lsb	Função
0	0	Ref pré- definida 1
0	1	Ref pré- definida 2
1	0	Ref pré- definida 3
1	1	Ref pré- definida 4

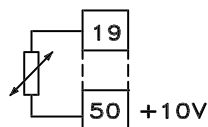
Referência pré-definida ativa é usado para alterar entre a referência de controle remoto e referência pré-definida. Assume-se que Externo/pré-definido [2] tenha sido selecionado no parâmetro 214 *Função de referência*. '0' lógico = referências de controle remoto estão ativas, '1' lógico = uma das quatro referências pré-definidas está ativa, como pode ser visto na tabela acima.

Termistor deverá ser selecionado se um termistor possivelmente integrado no motor for habilitado a parar o conversor de frequências no caso do motor apresentar superaquecimento. O valor de corte é 3 kΩ.

★ = programação de fábrica. () = texto no display [] = Valores utilizados para a comunicação através da porta serial.



Se um motor usar um interruptor térmico Klixon, ele também poderá ser conectado à entrada. Se os motores operarem em paralelo, os termistores/interruptores térmicos podem ser conectados em série (resistência total inferior a 3 kΩ). Parâmetro 128 *Proteção térmica do motor* deve ser programado como *Aviso do termistor* [1] ou *Desarme de termistor* [2] e o termistor deve ser conectado entre uma entrada digital e terminal 50 (fonte de alimentação + 10 V).



195NA077.10

Parada precisa, inversa é selecionado para atingir-se um grau de precisão mais alto quando um comando de parada é repetido. Um 0 lógico significa que a velocidade do motor é reduzida até parar por meio da rampa de velocidade selecionada.

Partida/parada precisa é selecionado para conseguir um alto grau de precisão quando um comando de partida e parada for repetido.

Referência de pulso é selecionado se o sinal de referência aplicado for um trem de pulsos (frequência). 0 Hz corresponde ao parâmetro 204 *Referência mínima, Ref_{MIN}*. A frequência definida no parâmetro 327 *Referência/feedback de pulso* corresponde ao parâmetro 205 *Referência máxima Ref_{MAX}*.

Feedback de pulso é selecionado se o sinal de feedback usado for um trem de pulsos (frequência). No parâmetro 327 *Referência/feedback de pulso* a frequência de feedback de pulso máxima é definida.

Entrada de pulso é selecionado se uma quantidade específica de pulsos deve conduzir a uma *Parada precisa*, consulte o parâmetro 343 *Parada precisa* e o parâmetro 344 *Valor do contador*.

★ = programação de fábrica. () = texto no display [] = Valores utilizados para a comunicação através da porta serial.

Seleção de Setup, Isb e *Seleção de Setup, msb* fornece a possibilidade de selecionar um dos quatro setups. Entretanto, para que isto aconteça, uma condição é que o parâmetro 004 esteja configurado para *Setup múltiplo*.

Reset e partida pode ser utilizado como uma função de partida. Se a tensão de 24 V estiver conectada à entrada digital, isto fará com que o conversor de frequências seja reinicializado e o motor acelere até a referência pré-definida.

Partida do contador de pulsos é usado para iniciar a seqüência de parada do contador com um sinal pulsado. O pulso deve durar no mínimo 14 ms e não ser maior que o período da contagem. Consulte também o parâmetro 343 e a instrução, MI28CXY.

308 Terminal 53, tensão de entrada analógica

(AI [V]53FUNCT.)

Valor:

Sem função (NO OPERATION)	[0]
★Referência (REFERENCE)	[1]
Feedback (FEEDBACK)	[2]

Funcão:

Neste parâmetro é possível selecionar a função que precisa ser conectada ao terminal 53. A escala do sinal de entrada é feita no parâmetro 309 *Terminal 53, escala mín.* e no parâmetro 310 *Terminal 53, escala máx.*

Descrição da seleção:

Sem função [0]. É selecionado se a frequência do conversor de frequências não precisar responder aos sinais conectados ao terminal. *Referência* [1]. Se esta função for selecionada, a referência pode ser modificada por intermédio de um sinal analógico de referência. Se os sinais de referência estiverem conectados a diversas entradas, estes sinais de referência devem ser somados. Se um sinal de tensão de feedback estiver conectado, selecione *Feedback* [2] no terminal 53.

309 Terminal 53 Escala mín.

(AI 53 SCALE LOW)

Valor:

0,0 - 10,0 Volts	★ 0,0 Volts
------------------	-------------

Funcão:

Este parâmetro é utilizado para programação do valor do sinal que deve corresponder à referência mínima

ou ao feedback mínimo, parâmetro 204 *Referência mínima, Ref_{MIN}* / 414 *Feedback mínimo, FB_{MIN}*.

Descrição da seleção:

Configurar o valor de tensão desejado. Por razões de exatidão, as perdas de tensão no sinal em cabos longos devem ser compensadas. Se a função time out tiver que ser utilizada (parâmetro 317 *Time out* e 318 *Função após o time out*), o valor programado deve ser superior a 1 Volt.

310 Terminal 53 Escala máx. (AI 53 SCALE HIGH)

Valor:

0 - 10,0 Volts ★ 10,0 Volts

Funcão:

Este parâmetro é utilizado para programar o valor do sinal que deve corresponder ao valor da referência máxima ou ao feedback máximo, parâmetro 205 *Referência máxima, Ref_{MAX}*/414 *Feedback máximo, FB_{MAX}*.

Descrição da seleção:

Configurar o valor da tensão desejada. Por razões de exatidão, as perdas de tensão de sinal em cabos longos devem ser compensadas.

314 Terminal 60, corrente de entrada analógica (AI [MA] 60 FUNCT)

Valor:

★Sem função (SEM OPERAÇÃO) [0]
Referência (REFERÊNCIA) [1]
Feedback (FEEDBACK) [2]

Funcão:

Este parâmetro permite a escolha entre as diferentes funções disponíveis para a entrada, terminal 60. A escala do sinal de entrada é efetuada no parâmetro 315 *Terminal 60, escala min.* e no parâmetro 316 *Terminal 60, escala máx.*

Descrição da seleção:

Sem função [0]. É selecionado se a frequência do conversor de frequências não precisar responder aos sinais conectados ao terminal. *Referência* [1]. Se esta função for selecionada, a referência pode ser modificada por intermédio de um sinal analógico de referência. Se os sinais de referência estiverem conectados a diversas entradas, eles deverão ser somados.

Se um sinal de feedback de corrente for conectado, selecione *Feedback* [2] no terminal 60.

315 Terminal 60 Escala mínima (AI 60 SCALE LOW)

Valor:

0,0 - 20,0 mA ★ 0,0 mA

Funcão:

Neste parâmetro você pode programar o valor do sinal que corresponderá à referência mínima ou ao feedback mínimo, parâmetro 204 *Referência mínima, Ref_{MIN}* / 414 *Feedback mínimo, FB_{MIN}*.

Descrição da seleção:

Configurar o valor da corrente desejada. Se a função time out tiver que ser utilizada (parâmetro 317 *Time out* e 318 *Função após o time out*) o valor programado deve ser superior a 2 mA.

316 Terminal 60 Máxima escala (AI 60 SCALE HIGH)

Valor:

0,0 - 20,0 mA ★ 20,0 mA

Funcão:

Este parâmetro é utilizado para programar o valor do sinal que deve corresponder ao valor da referência máxima, parâmetro 205 *Referência máxima, Ref_{MAX}*.

Descrição da seleção:

Configurar o valor da corrente desejada.

317 Time out (LIVE ZERO TIME O)

Valor:

1 - 99 seg. ★ 10 seg.

Funcão:

Se o valor do sinal de referência ou o sinal de feedback conectado a um dos terminais de entrada 53 ou 60 cair abaixo de 50 % da escala mínima por um período mais longo do que o tempo programado, a função selecionada no parâmetro 318 *Função após o time-out* será ativada. Esta função só está ativa se no parâmetro 309 *Terminal 53, escala mínima* houver sido selecionado um valor superior a 1 Volt ou se no parâmetro 315 *Terminal 60, escala mínima* houver sido selecionado um valor superior a 2 mA.

Descrição da seleção:

Configurar o tempo desejado.

318 Função após o time-out
(LIVE ZERO FUNCT.)
Valor:

★ Sem função (NO OPERATION)	[0]
Frequência de saída congelada (FREEZE OUTPUT FREQ.)	[1]
Parada (STOP)	[2]
Jog (JOG)	[3]
Máx. velocidade (MAX SPEED)	[4]
Parada e trip (STOP AND TRIP)	[5]

Funcão:

Este parâmetro permite a escolha da função a ser ativada após a expiração do time-out (parâmetro 317 *Time out*). Se ocorrer uma função time-out ao mesmo tempo que uma função de time-out do bus (parâmetro 513 *função Tempo limite do bus*), a função time-out no parâmetro 318 será ativada.

Descrição da seleção:

A frequência de saída do conversor de frequência pode ser:

- congelada com a frequência atual [1]
- substituída por uma parada [2]
- substituída pela frequência de jog [3]
- substituída pela frequência máxima de saída [4]
- substituída por uma parada com um trip subsequente [5]

319 Saída analógica terminal 42
(AO 42 FUNCTION)
Valor:

Sem função (NO OPERATION)	[0]
Referência externa mín.-máx. 0-20 mA (REF MÍN-MÁX = 0-20 MA)	[1]
Referência externa mín.-máx. 4-20 mA (REF MÍN-MÁX = 4-20 MA)	[2]
Feedback mín.-máx. 0-20 mA (FB MÍN-MÁX = 0-20 MA)	[3]
Feedback mín.-máx. 4-20 mA (FB MÍN-MÁX = 4-20 MA)	[4]
Frequência de saída 0-máx 0-20 mA (0-FMÁX = 0-20 MA)	[5]
Frequência de saída 0-máx 4-20 mA (0-FMÁX = 4-20 MA)	[6]
★ Corrente de saída 0-I _{INV} 0-20 mA (0-IINV = 0-20 MA)	[7]
Corrente de saída 0-I _{INV} 4-20 mA	

★ = programação de fábrica. () = texto no display [] = Valores utilizados para a comunicação através da porta serial.

(0-IINV = 4-20 MA) [8]

Potência de saída 0-P_{M,N} 0-20 mA

(0-PNOM = 0-20 MA) [9]

Potência de saída 0-P_{M,N} 4-20 mA

(0-PNOM = 4-20 MA) [10]

Temperatura do inversor 20-100 °C -100-20 mA

(TEMP 20-100 C=0-20 MA) [11]

Temperatura do inversor 20-100 °C 4-20 mA

(TEMP 20-100 C=4-20 MA) [12]

Funcão:

A saída analógica pode ser utilizada para estabelecer um valor de processo. É possível escolher dois tipos de sinais de saída 0 - 20 mA ou 4 - 20 mA.

Se utilizada como saída de tensão (0 - 10 V), deve ser ligado um resistor pull-down de 500 Ω ao comum (terminal 55). Se a saída for usada como saída de corrente, a impedância resultante do equipamento conectado não deve exceder 500 Ω.

Descrição da seleção:

Sem função. É selecionada se a saída analógica não tiver que ser usada.

Ref_{MIN} - Ref_{MAX} externas 0-20 mA/4-20 mA.

É obtido um sinal de saída, proporcional ao valor de referência resultante no intervalo Referência mínima, Ref_{MIN} > - Referência máxima, Ref_{MAX} (parâmetros 204/205).

FB_{MIN}-FB_{MAX} 0-20 mA/ 4-20 mA.

É obtido um sinal de saída, proporcional ao valor de feedback no intervalo Feedback mínimo, FB_{MIN} - Feedback máximo, FB_{MAX} (parâmetros 414/415).

0-f_{MAX} 0-20 mA/4-20 mA.

É obtido um sinal de saída proporcional à frequência de saída no intervalo 0 - f_{MAX} (parâmetro 202 *Frequência de saída, limite superior, f_{MAX}*).

0 - I_{INV} 0-20 mA/4-20 mA.

É obtido um sinal de saída proporcional à corrente de saída no intervalo 0 - I_{INV}

0 - P_{M,N} 0-20 mA/4-20 mA.

É obtido um sinal de saída proporcional à potência de saída atual. 20 mA corresponde ao valor definido no parâmetro 102 *Potência do motor, P_{M,N}*.

0 - Temp._{MAX} 0-20 mA/4-20 mA.

É obtido um sinal de saída proporcional à temperatura atual do dissipador de calor. 0/4 mA corresponde a uma temperatura inferior a 20 °C no dissipador de calor e 20 mA corresponde a 100 °C.

323 Saída do relê 1-3

(RELAY 1-3 FUNCT.)

Valor:

Sem função (NO OPERATION)	[0]
★Unidade pronta (UNIT READY)	[1]
Ativar/sem aviso (ENABLE/NO WARNING)	[2]
Funcionando (RUNNING)	[3]
Funcionando em referência, sem aviso (RUN ON REF/NO WARN)	[4]
Funcionando, sem avisos (RUNNING/NO WARNING)	[5]
Funcionando em referência, sem avisos (RUN IN RANGE/ NO WARN)	[6]
Pronto - tensão da rede dentro da faixa (RDY NO OVER/UNDERVOL)	[7]
Alarme ou aviso (ALARM OR WARNING)	[8]
Corrente mais alta do que o limite de corrente, par. 221 (CURRENT LIMIT)	[9]
Alarme (ALARM)	[10]
Frequência de saída mais alta do que o par. 225 f_{LOW} (ABOVE FREQUENCY LOW)	[11]
Frequência de saída mais baixa do que o par. 226 f_{HIGH} (BELOW FREQUENCY HIGH)	[12]
Corrente de saída mais alta do que o par. 223 I_{LOW} (ABOVE CURRENT LOW)	[13]
Corrente de saída mais baixa do que o par. 224 I_{HIGH} (BELOW CURRENT HIGH)	[14]
Feedback mais alto do que o par. 227 FB_{LOW} (ABOVE FEEDBACK LOW)	[15]
Feedback mais baixo do que o par. 228 FB_{HIGH} (UNDER FEEDBACK HIGH)	[16]
Relê 123 (RELAY 123)	[17]
Reversão (REVERSE)	[18]
Aviso térmico (THERMAL WARNING)	[19]
Operação local (LOCAL MODE)	[20]
Fora do intervalo de frequência par. 225/226 (OUT OF FREQ RANGE)	[22]
Fora da faixa de corrente (OUT OF CURRENT RANGE)	[23]
Fora da faixa de feedback (OUT OF FDBK. RANGE)	[24]
Controle mecânico dos freios (MECH. BRAKE CONTROL)	[25]
Control word bit 11 (CONTROL WORD BIT 11)	[26]

Funcão:

A saída do relê pode ser utilizada para dar o estado atual ou a advertência. A saída é ativada (1-2) quando uma dada condição é satisfeita.

Descrição da seleção:

Sem função. É selecionado se o conversor de frequência não reage aos sinais.

Unidade pronta, há uma tensão de alimentação na placa de controle do conversor de frequência e o conversor de frequência está pronto para operação.

Ativar/sem aviso, o conversor de frequência está pronto para operação, mas nenhum comando de partida foi dado. Sem aviso.

Funcionando, foi dado um comando de partida. Ativo também durante a desaceleração.

Funcionando na referência, sem advertências velocidade de acordo com a referência.

Funcionando, sem aviso, um comando de partida foi dado. Sem aviso.

Pronto - tensão da rede dentro da faixa , o conversor de frequência está pronto para o uso; a placa de controle está recebendo uma tensão de alimentação; e não há sinais de controle ativos nas entradas. A tensão da rede está dentro dos limites de tensão.

Alarme ou aviso, a saída é ativada por um alarme ou aviso.

Limite de tensão, a corrente de saída é mais alta do que o valor programado no parâmetro 221 Limite de corrente I_{LIM} .

Alarme, a saída é ativada por um alarme.

A frequência de saída é mais alta do que f_{LOW} , a frequência de saída é superior ao valor definido no parâmetro 225 *Aviso: Frequência baixa, f_{LOW} .*

A frequência de saída é mais baixa do que f_{HIGH} , a frequência de saída é inferior ao valor definido no parâmetro 226 *Aviso: Alta frequência, f_{HIGH} .*

A corrente de saída é mais alta do que I_{LOW} , a corrente de saída é superior ao valor definido no parâmetro 223 *Aviso: Baixa corrente, I_{LOW} .*

A corrente de saída é mais baixa do que I_{HIGH} , a corrente de saída é inferior ao valor definido no parâmetro 224 *Aviso: Alta corrente, I_{HIGH} .*

Feedback mais alto do que FB_{LOW} , o valor de feedback é superior ao valor definido no parâmetro 227 *Aviso: Feedback baixo, FB_{LOW} .*

Feedback mais baixo do que FB_{HIGH} , o valor de feedback é inferior ao valor definido no parâmetro 228 *Aviso: Alta corrente, I_{HIGH} .*

★ = programação de fábrica. () = texto no display [] = Valores utilizados para a comunicação através da porta serial.

Relê 123 é usado somente em conexão com Profidrive.

Reversão, A saída do relê é ativada quando a direção da rotação do motor é anti-horária. Quando a direção da rotação do motor é no sentido horário, o valor é 0 V DC.

Aviso térmico, acima do limite de temperatura no motor ou no conversor de frequência ou de um termistor conectado a uma saída digital.

Operação local, a saída está ativa quando no parâmetro 002 *Operação local/remota*, *Operação local* [1] foi selecionada.

Fora da faixa de frequência, a frequência de saída está fora da faixa de frequência programada nos parâmetros 225 e 226.

Fora da faixa de corrente, a corrente do motor está fora da faixa programada nos parâmetros 223 e 224.

Fora da faixa de feedback, o feedback está fora da faixa programada nos parâmetros 227 e 228.

Controle mecânico dos freios, permite controlar um freio mecânico externo (consulte a seção sobre controle do freio mecânico no Guia de Design).

327 Feedback de pulso/referência (PULSE REF/FB MAX)

Valor:

150 - 67600 Hz ★ 5000 Hz

Funcão:

Este parâmetro é utilizado para programação do valor do sinal que corresponde ao valor máximo programado no parâmetro 205 *Referência máxima*, Ref_{MAX} ou para o valor máximo de feedback programado no parâmetro 415 *Feedback máximo*, FB_{MAX} .

Descrição da seleção:

Configurar a referência desejada de pulso ou o feedback de pulso para ser conectado ao terminal 33.

328 Pulso máximo 29 (MAX PULSE 29)

Valor:

150 - 67600 Hz ★ 5000 Hz

Funcão:

Esse parâmetro é utilizado para ajuste do valor do sinal que corresponde ao valor máximo definido no parâmetro 205 *Referência máxima*, Ref_{MAX} ou ao valor máximo de feedback definido no parâmetro 415 *Feedback máximo*, FB_{MAX} .



NOTA!:

Relevante apenas para DeviceNet. Consulte MG90BXYY para obter mais informações.

341 Saída digital / pulso terminal 46 (DO 46 FUNCTION)

Valor:

Unidade preparada (UNIT READY)	[0]
Parâmetro [0] - [20] consulte o parâmetro 323	
Referência de pulso (PULSE REFERENCE)	[21]
Parâmetro [22] - [25] consulte o parâmetro 323	
Feedback de pulso (PULSE FEEDBACK)	[26]
Frequência de saída (PULSE OUTPUTFREQ)	[27]
Corrente de pulso (PULSE CURRENT)	[28]
Potência de pulso (PULSE POWER)	[29]
Temperatura de pulso (PULSE TEMP)	[30]

Funcão:

A saída digital pode ser usada para apresentar o status atual ou advertência. A saída digital (terminal 46) fornece um sinal de 24 V CC quando uma determinada condição é satisfeita. O terminal pode também ser utilizado para saída de frequência. O parâmetro 342 define a frequência de pulso máxima.

Descrição da seleção:

Referência de pulso Ref_{MIN} - Ref_{MAX}
É obtido um sinal de saída, proporcional ao valor da referência resultante no intervalo Referência mínima, Ref_{MIN} - Referência máxima, Ref_{MAX} (parâmetros 204/205).

Feedback de pulso FB_{MIN} - FB_{MAX}
É obtido um sinal de saída, proporcional ao valor de feedback no intervalo Feedback mínimo, FB_{MIN} - Feedback máximo, FB_{MAX} (parâmetros 414/415).

Frequência de saída 0- f_{MAX}
É obtido um sinal de saída proporcional à frequência de saída no intervalo 0 - f_{MAX} (parâmetro 202)
Frequência de saída, limite superior, f_{MAX} .

★ = programação de fábrica. () = texto no display [] = Valores utilizados para a comunicação através da porta serial.

Corrente de pulso 0 - I_{INV}.

É obtido um sinal de saída, proporcional à corrente de saída no intervalo 0 - I_{INV}.

Potência de pulso 0 - P_{M,N}.

É obtido um sinal de saída, proporcional à potência de saída atual. O par. 342 corresponde ao valor definido no parâmetro 102 *Potência do motor, P_{M,N}*.

Temperatura de pulso - Temp._{MAX}.

É obtido um sinal de saída proporcional à temperatura atual do dissipador de calor. 0 Hz corresponde a uma temperatura inferior a 20°C no dissipador de calor e o parâmetro 342 corresponde a 100 °C.



NOTA!:

O terminal de saída 46 não está disponível no DeviceNet. Freqüência de saída mínima na saída de freqüência = 16 Hz

342 Terminal 46, saída máxima de pulso (DO 46 MAX. PULS)

Valor:

150 - 10000 Hz ★ 5000 Hz

Funcão:

Este parâmetro é utilizado para programar a máxima freqüência do sinal de saída de pulso.

Descrição da seleção:

Programe a freqüência desejada.

343 Função de parada precisa (PRECISE STOP)

Valor:

★Parada precisa de rampa (NORMAL)	[0]
Contador de paradas com reset (COUNT STOP RESET)	[1]
Contador de paradas sem reset (COUNT STOP NO RESET)	[2]
Parada compensada por velocidade (SPD CMP STOP)	[3]
Contador de paradas compensadas por velocidade com reset (SPD CMP CSTOP W. RES)	[4]
Contador de paradas compensadas por velocidade sem reset (SPD CMP CSTOP NO RES)	[5]

Funcão:

Neste parâmetro você seleciona a função de parada que é realizada em resposta a um comando de

parada. Todas as seis seleções de dados contêm uma rotina de parada precisa, daí assegurando um alto nível de exatidão na repetição. As seleções são uma combinação das funções descritas abaixo.



NOTA!:

A partida de pulso [8] não pode ser usada juntamente com a função de parada precisa.

Descrição da seleção:

Parada precisa de rampa [0] é selecionada para alcançar um alto nível de precisão da repetição no ponto de parada.

Contador de parada. Assim que receber um sinal de partida de pulsos, o conversor de freqüência funcionará até que o número de pulsos programados pelo usuário tenha sido recebido no terminal 33 de entrada. Desta forma, um sinal de parada interna ativará o tempo normal de desaceleração (parâmetro 208).

A função do contador é ativada (começa a cronometrar) na transição do sinal de partida (quando ele começa a mudar de parada para partida).

Parada compensada por velocidade. Para parar exatamente no mesmo ponto, independentemente da velocidade atual, um sinal de parada recebido será atrasado internamente quando a velocidade atual for menor que a velocidade máxima (definida no parâmetro 202).

Reset. Contador de paradas e Parada compensada por velocidade podem ser combinadas com ou sem reset.

Contador de paradas com reset [1]. Após cada parada precisa, o número de pulsos contados durante a desaceleração até 0 Hz é resetado.

Contador de paradas sem reset [2]. O número de pulsos contados durante a desaceleração até 0 Hz é deduzido do valor do contador no parâmetro 344.

344 Valor do contador (PULSE COUNT PRE.)

Valor:

0 - 999999 ★ 100000 pulsos

Funcão:

Neste parâmetro você pode selecionar o valor do contador a ser usado na função integrada de parada precisa (parâmetro 343).

★ = programação de fábrica. () = texto no display [] = Valores utilizados para a comunicação através da porta serial.

■ Funções especiais

[11]

400 Função de freio

(FUNÇÃO DE FREIO)

Valor:

Desligado (OFF)	[0]
Resistor de freio (RESISTOR)	[1]
Freio CA (FREIO CA)	[4]
Divisão de carga (LOAD SHARING)	[5]

Programação de fábrica depende do tipo da unidade.

Funcão:

Resistor de freio [1] é selecionado se o conversor de frequência tiver um transistor de freio integral e se um resistor de freio estiver conectado aos terminais 81, 82. A conexão de um resistor de freio permite uma maior tensão do circuito intermediário durante a frenagem (operação geradora) quando é conectado um resistor de freio.

Freio CA [4] pode ser selecionado para melhorar a frenagem sem usar os resistores de freio. Note que *Freio CA* [4] não é tão eficaz quanto *Resistor de freio* [1].

Descrição da seleção:

Selecione *Resistor de freio* [1] se um resistor de freio estiver conectado.

Selecione *Freio CA* [4] se ocorrerem cargas geradas de curta duração. Vide parâmetro 144 *Ganho CA do freio* para configurar o freio.

Selecione *Divisão de carga* [5] caso seja utilizada.



NOTA!:

Uma mudança na seleção não estará ativa até que a tensão da rede tenha sido desconectada e reconectada.

405 Função de reset

(RESET MODE)

Valor:

★ Reset manual (MANUAL RESET)	[0]
Reset automático x 1 (AUTOMATIC X 1)	[1]
Reset automático x 3 (AUTOMATIC X 3)	[3]
Reset automático x 10 (AUTOMATIC X 10)	[10]
Reset na alimentação (RESET AT POWER UP)	

Funcão:

Este parâmetro permite selecionar se o reset e o reinício após um trip devem ser manuais ou se o conversor de frequência deve ser resetado e reiniciado automaticamente. Além do mais, é possível selecionar o número de vezes que um reinício deve ser tentado. O tempo entre cada tentativa é programado no parâmetro 406 *Tempo de uma nova partida automática*.

Descrição da seleção:

Caso *Reset manual* [0] seja selecionado, o reset deve ser realizado através da tecla [STOP/RESET], de uma entrada digital ou da comunicação serial. Caso o conversor de frequência deva realizar um reset automático e de uma nova partida após um trip, selecione os dados de valores [1], [3] ou [10]. Caso *Reset na alimentação* [11] seja selecionado, o conversor de frequência realizará um reset se tiver havido uma falha associada à conexão com a rede elétrica.



O motor pode partir inadvertidamente.

406 Tempo de uma nova partida automática

(AUTORESTART TIME)

Valor:

0 - 10 seg. ★ 5 seg.

Funcão:

Este parâmetro permite a programação do tempo depois do trip até que a função de reset automático inicie. Supõe-se que o reset automático tenha sido selecionado no parâmetro 405 *Função de reset*.

Descrição da seleção:

Programa o tempo desejado.

409 Trip delay overcurrent, I_{LIM}

(TRIP DELAY CUR.)

Valor:

0 - 60 s (61=OFF) ★ OFF

Funcão:

Quando o conversor de frequência registra que a corrente de saída atingiu o limite de corrente I_{LIM} (parâmetro 221 *Current limit*) e permanece

★ = programação de fábrica. () = texto no display [] = Valores utilizados para a comunicação através da porta serial.

nesse valor durante o tempo predefinido, ele é desconectado. Pode ser usado para proteger a aplicação, como o ETR protegerá o motor se for selecionado.

Descrição da seleção:

Selecione o tempo durante o qual o conversor de frequência deve manter a corrente de saída no limite de corrente I_{LIM} antes do desligamento. Em OFF, o parâmetro 409 *Trip delay overcurrent*, I_{LIM} não está funcionando, ou seja, o desligamento não ocorrerá.

411 Switching frequency

(SWITCH FREQ.)

Valor:

3000 - 14000 Hz (VLT 2803 - 2875) ☆ 4500 Hz
3000 -10000 Hz (VLT 2880 -2882) ☆ 4500 Hz

Funcão:

O valor programado determina a frequência de chaveamento do inversor. Se a frequência de chaveamento for alterada, isso poderá ajudar a minimizar possíveis ruídos acústicos do motor.



NOTA!:

A frequência de saída do conversor de frequência nunca pode assumir um valor superior a 1/10 da frequência de chaveamento.

Descrição da seleção:

Quando o motor está funcionando, a frequência de chaveamento é ajustada no parâmetro 411 *Switching frequency* até ser obtida a frequência na qual o motor terá o ruído mais baixo possível.



NOTA!:

A frequência de chaveamento é automaticamente reduzida em função da carga. Consulte *Frequência de chaveamento dependente da temperatura em Condições especiais*. Quando *LC-filter connected* for selecionado no parâmetro 412, a frequência mínima de chaveamento será de 4,5 kHz.

412 Frequência da portadora dependente da frequência de saída

(VAR CARRIER FREQ.)

Valor:

☆ Sem filtro LC (WITHOUT LC-FILTER) [2]
Filtro LC instalado
(LC-FILTER CONNECTED) [3]

Funcão:

O parâmetro deve ser configurado como *Filtro LC instalado* se um filtro LC houver sido instalado entre o conversor de frequência e o motor.

Descrição da seleção:

Filtro LC instalado [3] deve ser usado se houver sido instalado um filtro LC entre o conversor de frequência e o motor, caso contrário o conversor de frequência não poderá proteger o filtro LC.



NOTA!:

Quando o filtro LC estiver selecionado, a frequência de chaveamento é mudada para 4,5 kHz.

413 Fator de sobremodulação

(OVERMODULATION)

Valor:

Desligado (OFF) [0]
☆Ligado (ON) [1]

Funcão:

Este parâmetro permite a conexão do fator de sobremodulação na tensão de saída.

Descrição da seleção:

Desligado [0] indica que não há sobremodulação da tensão de saída, o que significa que o "ripple" de torque do eixo do motor é evitado. Este pode ser um bom recurso, por exemplo, nas máquinas lixadeiras. *Ligado* [1] significa que pode ser obtida uma tensão de saída maior que a tensão da rede (até 5 % superior).

414 Feedback mínimo, FB_{MIN}

(MIN. FEEDBACK)

Valor:

-100.000,000 - par. 415 FB_{MAX} ☆ 0

Funcão:

Parâmetro 414 *Feedback mínimo*, FB_{MIN} e 415 *Feedback máximo*, FB_{MAX} são utilizados para alternar o texto do display de forma a fazê-lo mostrar o sinal de feedback em uma unidade de processo proporcional ao sinal de entrada.

Descrição da seleção:

Programa o valor a ser exibido no display como o valor de sinal de feedback mínimo na

entrada de feedback selecionada (parâmetros 308/314 *Entradas analógicas*).

415 Feedback máximo, FB_{MAX}

(MAX. FEEDBACK)

Valor:

FB_{MIN} - 100.000,000 ★ 1500,000

Função:

Vide a descrição do parâmetro 414 *Feedback mínimo*, FB_{MIN}.

Descrição da seleção:

Programa o valor a ser exibido no display quando o feedback máximo houver sido obtido na entrada de feedback selecionada (parâmetro 308/314 *Entradas analógicas*).

416 Unidades de processo

(REF/FEEDB. UNIT)

Valor:

★Nenhuma (NO UNIT)	[0]
% (%)	[1]
ppm (PPM)	[2]
rpm (RPM)	[3]
bar (BAR)	[4]
ciclos/min (CYCLE/MI)	[5]
Pulsos/s (PULSE/S)	[6]
Unidades/s (UNITS/S)	[7]
Unidades/min. (UNITS/MI)	[8]
Unidades/h (UNITS/H)	[9]
°C (°C)	[10]
Pa (PA)	[11]
l/s (L/S)	[12]
m ³ /s (M ³ /S)	[13]
l/min. (L/M)	[14]
m ³ /min. (M ³ /MIN)	[15]
l/h (L/H)	[16]
m ³ /h (M ³ /H)	[17]
Kg/s (KG/S)	[18]
Kg/min. (KG/MIN)	[19]
Kg/hora (KG/H)	[20]
Ton/min. (T/MIN)	[21]
Ton/hora (T/H)	[22]
Metros (M)	[23]
Nm (NM)	[24]
m/s (M/S)	[25]
m/min. (M/MIN)	[26]
°F (°F)	[27]
Em wg (IN WG)	[28]
gal/s (GAL/S)	[29]

★ = programação de fábrica. () = texto no display [] = Valores utilizados para a comunicação através da porta serial.

Pés ³ /s (FT ³ /S)	[30]
Gal/min. (GAL/MIN)	[31]
Pés ³ /min. (FT ³ /MIN)	[32]
Gal/h (GAL/H)	[33]
Pés ³ /h (FT ³ /H)	[34]
Lb/s (LB/S)	[35]
Lb/min. (LB/MIN)	[36]
Lb/hora (LB/H)	[37]
Lb por pés (LB FT)	[38]
Pés/s (FT/S)	[39]
Pés/min. (FT/MIN)	[40]

Função:

Escolha entre as diferentes unidades a serem mostradas no display. A unidade será lida se uma unidade de controle LCP puder ser conectada e se *Unidade de [referência]* [2] ou *Unidade de [feedback]* [3] houver sido selecionada em um dos parâmetros 009-012 *Leitura do display*, e no modo Display. A unidade é utilizada em *Malha fechada* também como uma unidade para referência Mínima/Máxima e feedback Mínimo/Máximo.

Descrição da seleção:

Selecione a unidade desejada para o sinal de referência/feedback.



NOTA!:

Os parâmetros 417-421 só serão utilizados, caso no parâmetro 100 *Configuração* a seleção feita seja *Regulação de velocidade*, *malha fechada* [1].

417 Ganho proporcional do PID de velocidade

(SPEED PROP GAIN)

Valor:

0,000 (OFF) - 1,000 ★ 0,010

Função:

Um ganho proporcional indica quantas vezes o erro (desvio entre o sinal de feedback e o setpoint) deve ser amplificado.

Descrição da seleção:

A regulação rápida é obtida com uma elevada amplificação, mas se a amplificação for elevada demais, o processo pode tornar-se instável se os limites forem ultrapassados.

418 Tempo de integração da velocidade PID (SPEED INT. TIME)

Valor:

20,00 - 999,99 ms (1000 = OFF) ★ 100 ms

Funcão:

O tempo de integração determina quanto tempo o regulador PID leva para corrigir o erro. Quanto maior o erro, mais rápido a contribuição da frequência do integrador aumenta. O tempo de integração é o tempo necessário pelo integrador para fazer a mesma mudança que a amplificação proporcional.

Descrição da seleção:

A regulação rápida é obtida com um tempo de integração curto. Entretanto, se este tempo for curto demais, isto pode tornar o processo instável. Se o tempo de integração for longo, importantes desvios do nível de referência requerido podem ocorrer, visto que o regulador de processo levará mais tempo para regular, se um erro tiver ocorrido.

419 Tempo diferencial da velocidade PID (SPEED DIFF. TIME)

Valor:

0,00 (OFF) - 200,00 ms ★ 20,00 ms

Funcão:

O diferenciador não reage a um erro constante. Ele só fornece alguma contribuição se houver mudança no erro. Quanto mais rápido o erro mudar, maior será o ganho do diferenciador. A contribuição é proporcional à velocidade na qual o erro muda.

Descrição da seleção:

O controle rápido é obtido por um longo tempo diferencial. Entretanto, se este tempo for demasiado longo, o processo pode ficar instável. Quando o tempo diferencial for 0 ms, a função D não estará ativa.

420 Limite de ganho-D da velocidade PID (SPEED D-GAIN LIM)

Valor:

5,0 - 50,0 ★ 5,0

Funcão:

É possível programar um limite para o ganho fornecido pelo diferenciador. Como o ganho-D aumenta com frequências mais altas, pode ser útil limitar o ganho. Isto possibilita a obtenção de

uma ligação-D pura nas baixas frequências e uma conexão-D constante nas frequências mais altas.

Descrição da seleção:

Selecione o limite de ganho desejado.

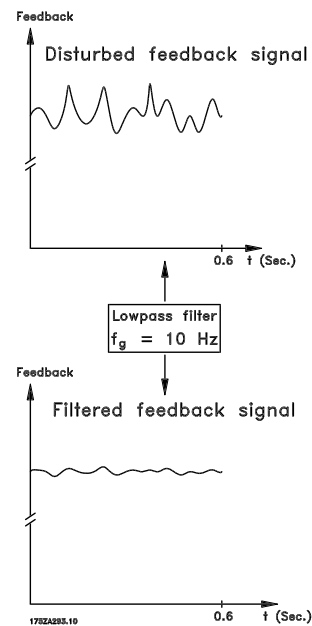
421 Período do filtro passa baixa do PID de velocidade (SPEED FILT. TIME)

Valor:

20 - 500 ms ★ 100 ms

Funcão:

O ruído do sinal de feedback é amortecido por um filtro passa baixa de primeira ordem para reduzir a influência do ruído na regulação. Isto pode ser uma vantagem, por exemplo, se houver muito ruído no sinal. Vide desenho.



Descrição da seleção:

Se for programada uma constante de tempo (t) de 100 ms, a frequência de corte do filtro passa baixa será de $1/0,1 = 10 \text{ RAD/seg.}$, que corresponde a $(10 / 2 \times \pi) = 1,6 \text{ Hz}$. O regulador PID somente regulará um sinal de feedback que variar numa frequência inferior a 1,6 Hz. Se o sinal de feedback variar numa frequência superior a 1,6 Hz, ele será amortecido pelo filtro passa baixa.

423 U1 voltage

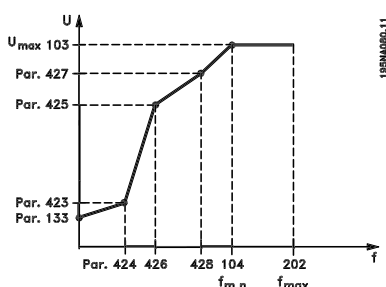
(U1 VOLTAGE)

Valor:

0,0 - 999,0 V ★ par. 103

Funcão:

Os parâmetros 423-428 são usados quando no parâmetro 101 *Torque characteristic* tiver sido feita uma seleção de *Special motor characteristic* [8]. É possível determinar uma característica U/f com base em quatro tensões e três frequências definíveis. A tensão a 0 Hz é configurada no parâmetro 133 *Start voltage*.



Descrição da seleção:

Programa a tensão de saída (U1) para que corresponda à primeira frequência de saída (F1), parâmetro 424 *F1 frequency*.

424 Frequência F1

(F1 FREQUENCY)

Valor:

0,0 - par. 426 *Frequência F2*
★ Par. 104 *Frequência do motor*

Funcão:

Vide parâmetro 423 *Tensão U1*.

Descrição da seleção:

Programa a frequência de saída (F1) que corresponda à primeira tensão de saída (U1), parâmetro 423 *Tensão U1*.

425 Tensão U2

(U2 VOLTAGE)

Valor:

0,0 - 999,0 V ★ par. 103

Funcão:

Vide parâmetro 423 *Tensão U1*.

Descrição da seleção:

Programa a tensão de saída (U2) que corresponda à segunda frequência de saída (F2), parâmetro 426 *Frequência F2*.

426 Frequência F2

(F2 FREQUENCY)

Valor:

Par. 424 *Frequência F1* - par. 428 *Frequência F3*
★ Par. 104 *Frequência do motor*

Funcão:

Vide parâmetro 423 *Tensão U1*.

Descrição da seleção:

Programa a frequência de saída (F2) para que corresponda à segunda tensão de saída (U2), parâmetro 425 *Tensão U2*.

427 Tensão U3

(TENSÃO U3)

Valor:

0,0 - 999,0 V ★ par. 103

Funcão:

Vide parâmetro 423 *Tensão U1*.

Descrição da seleção:

Programa a tensão de saída (U3) de forma que corresponda à terceira frequência de saída (F3), parâmetro 428 *Frequência F3*.

428 Frequência F3

(F3 FREQUENCY)

Valor:

Par. 426 *Frequência F2* - 1000 Hz
★ Par. 104 *Frequência do motor*

Funcão:

Vide parâmetro 423 *Tensão U1*.

Descrição da seleção:

Programa a frequência de saída (F3) de forma que corresponda à terceira tensão de saída (U3), parâmetro 427 *Tensão U3*.



NOTA!:

Os parâmetros 437-444 só são utilizados se no parâmetro 100 *Configuração* houver sido feita uma seleção de *Regulação de processo, malha fechada*. [3].

437 Controle normal/inverso do PID de processo

(PROC NO/INV CTRL)

Valor:

- ★ Normal (NORMAL) [0]
- Inverso (INVERSE) [1]

Funcão:

É possível selecionar se o regulador de processo deve aumentar/reduzir a frequência de saída se houver um desvio entre referência/setpoint e o modo atual do processo.

Descrição da seleção:

Se o conversor de frequência tiver que reduzir a frequência de saída no caso de um aumento no sinal de feedback, selecione *Normal* [0]. Se o conversor de frequência tiver que aumentar a frequência de saída no caso de um aumento no sinal de feedback, selecione *Inverso* [1].

438 "Anti windup" no processo PID

(PROC ANTI WINDUP)

Valor:

- Não ativa (DISABLE) [0]
- ★ Ativa (ENABLE) [1]

Funcão:

É possível selecionar se um regulador de processo deve continuar regulando numa falha, mesmo que não seja possível aumentar/reduzir a frequência de saída.

Descrição da seleção:

A programação de fábrica vem com *Ativa* [1], o que significa que o vínculo de integração é inicializado em relação à frequência de saída real, caso o limite de corrente, limite de tensão ou a frequência máx./mín. tenha sido alcançada. O regulador de processo não será ativado novamente até que o erro seja zero ou seu sinal tenha mudado. Selecione *Não ativa* [0] se o integrador tiver que continuar integrando sobre um erro, mesmo que não seja possível eliminar o erro através dessa regulação.



NOTA!:

Se *Não ativa* [0] for selecionado, significa que quando a falha muda de sinal, o integrador primeiro terá que integrar a partir do nível obtido como resultado da falha anterior, antes que haja qualquer mudança na frequência de saída.

439 Frequência de partida no processo PID

(PROC START VALUE)

Valor:

$f_{MIN} - f_{MAX}$ (parâmetros 201/202)

- ★ Par. 201 *Frequência de saída, limite inferior*, f_{MIN}

Funcão:

Quando surge o sinal de partida, o conversor de frequência reage na forma de *Malha aberta* e não mudará para *Malha fechada* até que a frequência de partida programada seja alcançada. Isto possibilita a programação de uma frequência que corresponda à velocidade na qual o processo normalmente funciona, que permitirá que as condições requeridas pelo processo sejam alcançadas mais depressa.

Descrição da seleção:

Programa a frequência de partida desejada.



NOTA!:

Se o conversor de frequência estiver funcionando no limite de corrente antes que a frequência desejada de saída seja obtida, o regulador de processo não será ativado. Para que o regulador seja ativado de qualquer maneira, a frequência de partida deve ser reduzida até a frequência de saída desejada. Isto pode ser feito durante a operação.

440 Ganho proporcional no processo PID

(PROC. PROP. GAIN)

Valor:

0,0 - 10,00 ★ 0,01

Funcão:

O ganho proporcional indica o número de vezes em que deve ser aplicado o desvio entre o setpoint e o sinal de realimentação.

Descrição da seleção:

A regulação rápida pode ser obtida através de um alto ganho, mas se o ganho for muito alto, o processo pode tornar-se instável em caso de exceder os limites.

★ = programação de fábrica. () = texto no display [] = Valores utilizados para a comunicação através da porta serial.

441 Tempo de integração do processo PID (PROC. INTEGR. T.)

Valor:

0,01 - 9999,99 (OFF) ★ OFF

Funcão:

O integrador proporciona um ganho crescente se houver um erro constante entre referência//setpoint e o sinal de realimentação. Quanto maior o erro, mais rápido a contribuição da frequência do integrador aumenta. O tempo de integração é o tempo necessário pelo integrador para fazer a mesma mudança que o ganho proporcional.

Descrição da seleção:

A regulação rápida é obtida num tempo de integração curto. Entretanto, este tempo pode se tornar demasiado curto, podendo levar a tornar-se instável em caso de exceder os limites. Se o tempo de integração for longo, importantes desvios do setpoint desejado podem ocorrer, uma vez que o regulador de processo levará mais tempo para regular em relação a um determinado erro.

442 Tempo de diferenciação do processo PID (PROC. DIFF. TIME)

Valor:

0,00 (OFF) - 10,00 seg. ★ 0,00 seg.

Funcão:

O diferenciador não reage a um erro constante. Ele só fornece algum ganho se houver mudança de erro. Quanto mais rápido o desvio mudar, maior será o ganho do diferenciador. O ganho é proporcional à velocidade na qual o desvio muda.

Descrição da seleção:

A regulação rápida é obtida com um longo tempo de diferenciação. Entretanto, este tempo pode tornar-se longo demais, tornando o processo instável no caso de exceder os limites.

443 Limite de ganho diferencial no processo PID (PROC. DIFF.GAIN)

Valor:

5,0 - 50,0 ★ 5,0

Funcão:

É possível programar um limite para o ganho do diferenciador. O ganho do diferenciador aumentará se houver mudanças rápidas, razão pela qual

pode ser vantagem limitar este ganho. Daí um ganho normal do diferenciador nas mudanças lentas e um ganho constante do diferenciador onde ocorrem as mudanças rápidas do erro.

Descrição da seleção:

Selecione um limite apropriado para o ganho do diferenciador.

444 Período do filtro passa baixa do processo PID (PROC FILTER TIME)

Valor:

0,02 - 10,00 ★ 0,02

Funcão:

O ruído no sinal de feedback é amortecido por um filtro passa baixa de primeira ordem para reduzir seu impacto na regulação do processo. Isto pode ser uma vantagem, por exemplo, se houver muito ruído no sinal.

Descrição da seleção:

Selecione a constante de tempo desejada (t). Se for programada uma constante de tempo (t) de 0,1 seg., a frequência de corte do filtro passa baixa será de $1/0,1 = 10 \text{ RAD/seg.}$, que corresponde a $(10 / (2 \times \pi)) = 1,6 \text{ Hz}$. O regulador de processo portanto só regulará um sinal de feedback que varie de uma frequência inferior a 1,6 Hz. Se o sinal de feedback variar numa frequência superior a 1,6 Hz, ele será amortecido pelo filtro passa baixa.

445 Início rápido

(FLYING START)

Valor:

- ★ Desligado (DISABLE) [0]
- OK - mesma direção (OK-SAME DIRECTION) [1]
- OK - ambas direções (OK-BOTH DIRECTIONS) [2]
- Freio e partida CC (DC-BRAKE BEF. START) [3]

Funcão:

Esta função permite assumir o controle de um motor que não é mais controlado pelo conversor de frequência, por exemplo, por causa de uma queda de tensão da rede. A função é ativada toda vez que um comando de partida é ativado. Para que o conversor de frequência possa assumir o eixo

★ = programação de fábrica. () = texto no display [] = Valores utilizados para a comunicação através da porta serial.

do motor em movimento, a velocidade do motor deve ser inferior à frequência que corresponde à frequência no parâmetro 202 *Frequência de saída, limite superior, f_{MAX}*.

Descrição da seleção:

Selecione *Desativar* [0] se esta função não for desejada.

Selecione *OK - mesma direção* [1] se o eixo do motor só conseguir girar no mesmo sentido ao ser religado. *OK - mesma direção* [1] deve ser selecionado se no parâmetro 200 *Gama da frequência de saída* houver sido feita uma seleção de *Somente sentido horário*.

Selecione *OK - ambas direções* [2] se o motor conseguir girar em ambas as direções ao ser religado.

Selecione *Freio e partida CC* [3] se o conversor de frequência tiver que ser capaz de freiar o motor utilizando o freio CC primeiro, seguido da partida. Pressupõe-se que os parâmetros 126-127/132 *Freio CC* estejam ativados. No caso de maiores efeitos de giro de um moinho de vento (motor giratório), o conversor de frequência não consegue assumir um motor em movimento sem selecionar *Freio e partida CC*.

Limitações:

- Uma inércia muito baixa levará a uma aceleração da carga, o que pode ser perigoso ou impedir o controle correto de um motor em movimento. Neste caso utilize o freio CC.
- Se a carga for acionada, por exemplo, pelos efeitos do moinho de vento (motor giratório), a unidade pode se desligar por conta da sobretensão.
- O início rápido não funciona com valores inferiores a 250 rpm.

451 Fator de avanço do PID de velocidade (FEEDFORWARD FACT)

Valor:

0 - 500 % ★ 100 %

Funcão:

Este parâmetro só está ativo se no parâmetro 100 *Configuração* a seleção feita for *Regulação de velocidade, malha fechada*. A função FF envia uma parte maior ou menor do sinal de referência para fora do controlador PID de modo que esse controlador só tenha influência sobre uma parte do sinal de controle. Qualquer alteração no ponto de operação terá um efeito direto na velocidade do motor. O fator FF

proporciona um grande dinamismo quando o ponto de operação é modificado, havendo menos flutuações.

Descrição da seleção:

O valor de % exigido pode ser selecionado no intervalo de f_{MIN} - f_{MAX} . Valores acima de 100 % são usados se as variações do ponto de operação forem pequenas.

452 Gama do controlador (PID CONTR. RANGE)

Valor:

0 - 200 % ★ 10 %

Funcão:

Este parâmetro só está ativo se no parâmetro 100 *Configuração* a seleção feita for *Regulação de velocidade, malha fechada*.

A gama do controlador (largura de banda) limita a saída do controlador PID como um % da frequência do motor $f_{M,N}$.

Descrição da seleção:

O valor de % pode ser selecionado para a frequência do motor $f_{M,N}$. Se a gama do controlador for reduzida, as variações de velocidade serão menores durante o ajuste inicial.

456 Redução da tensão do freio (BRAKE VOL REDUCE)

Valor:

0 - 25 V se dispositivo de 200V ★ 0
0 - 50 V se dispositivo de 400V ★ 0

Funcão:

O usuário define a tensão pela qual o nível da resistência de frenagem é reduzido. Só está ativo quando a resistência no parâmetro 400 for selecionada.

Descrição da seleção:

Quanto maior a redução do valor, mais rápida será a reação para uma sobrecarga do gerador. Só deve ser usado se houver problemas de sobretensão no circuito intermediário.

**461 Conversão de feedback
(FEEDBAC CONV.)**
Valor:

★ Linear (LINEAR)	[0]
Raiz quadrada (SQUARE ROOT)	[1]

Funcão:

Neste parâmetro, é selecionada uma função que faz a conversão de um sinal de feedback vinculado, a partir do processo, a um valor de feedback que é igual à raiz quadrada do sinal vinculado. Isto é utilizado, p.ex., onde for necessária a regulação de um fluxo (volume) com base na pressão como sinal de feedback (fluxo = constante x $\sqrt{\text{pressão}}$). Esta conversão possibilita definir a referência de tal forma que haja uma ligação linear entre a referência e o fluxo pretendido.

Descrição da seleção:

Se em *Linear* for selecionado [0], o sinal de feedback e o valor de feedback serão proporcionais. Se em *Raiz quadrada* for selecionado [1], o conversor de frequências transformará o sinal de feedback em um valor de feedback quadrático.


NOTA!:

Grupos de parâmetros 500 *Comunicação serial* e 600 *As funções de serviços* não estão incluídas neste manual. Por favor contate a Danfoss e solicite o Guia de Design do VLT 2800.

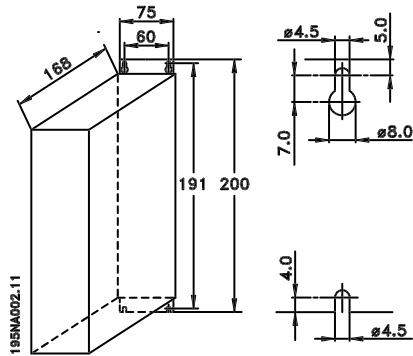
★ = programação de fábrica. () = texto no display [] = Valores utilizados para a comunicação através da porta serial.

■ Dimensões mecânicas

Os desenhos abaixo mostram as dimensões mecânicas. Todas as dimensões estão em mm.

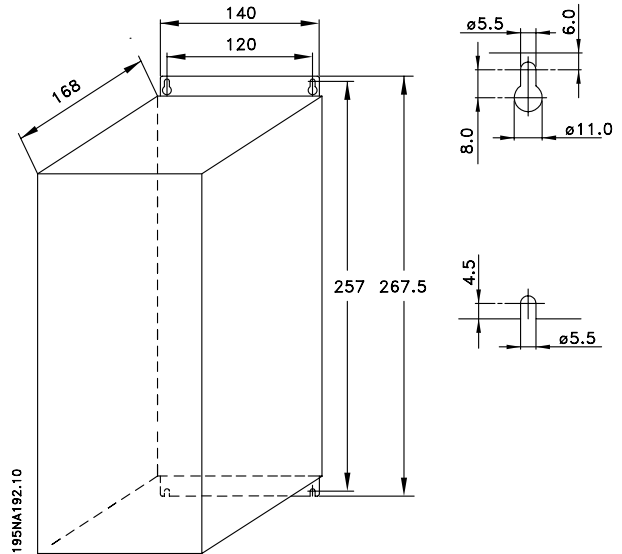
VLT 2803-2815 200-240 Volt

VLT 2805-2815 380-480 Volt



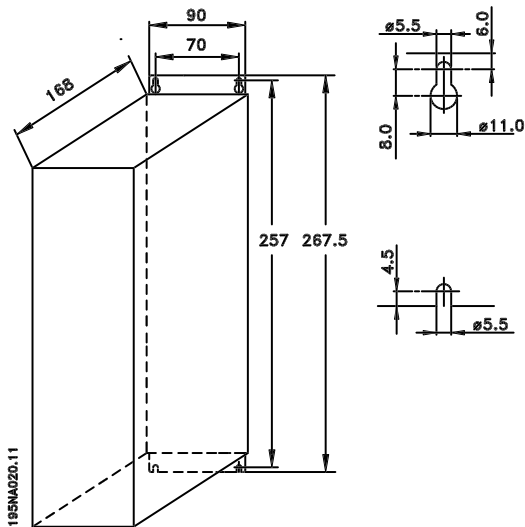
VLT 2840 200-240 Volt

VLT 2855-2875 380-480 Volt

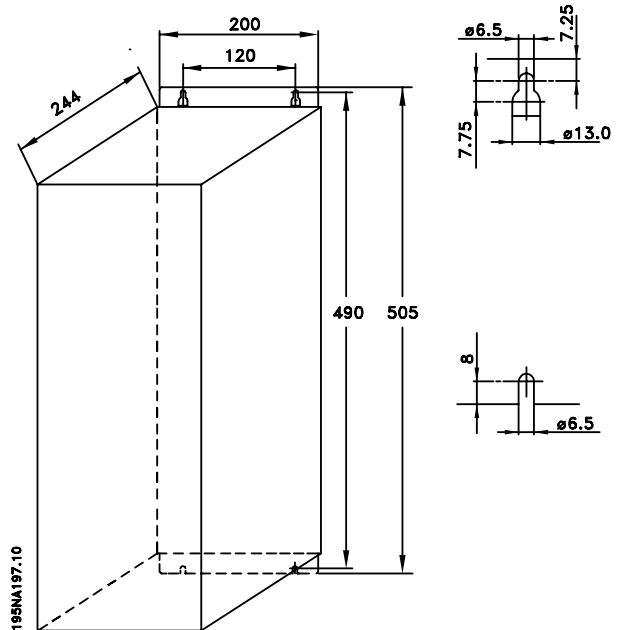


VLT 2822 200-240 Volts

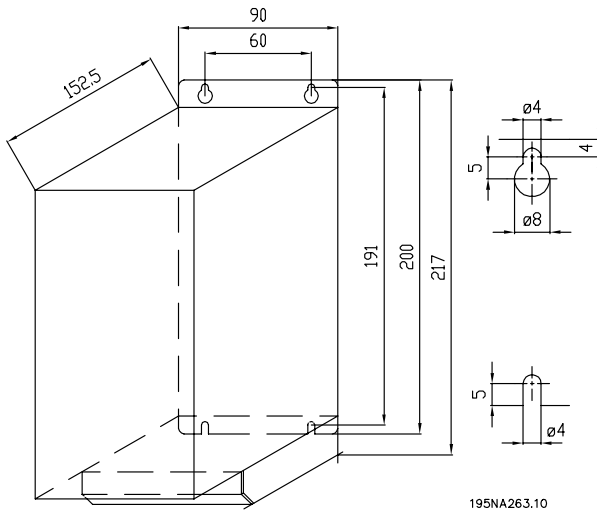
VLT 2822-2840 380-480 Volts



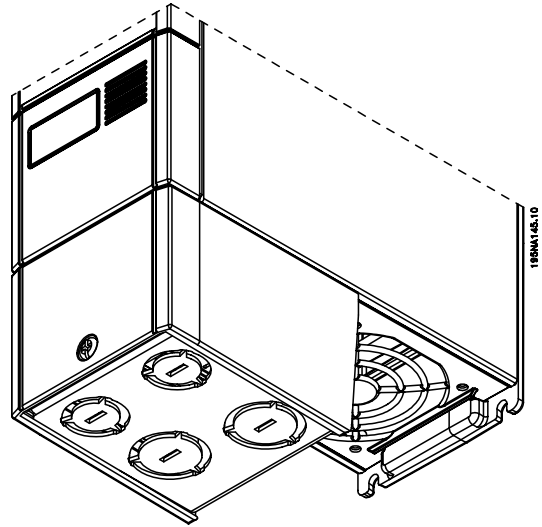
VLT 2880-82 380-480V



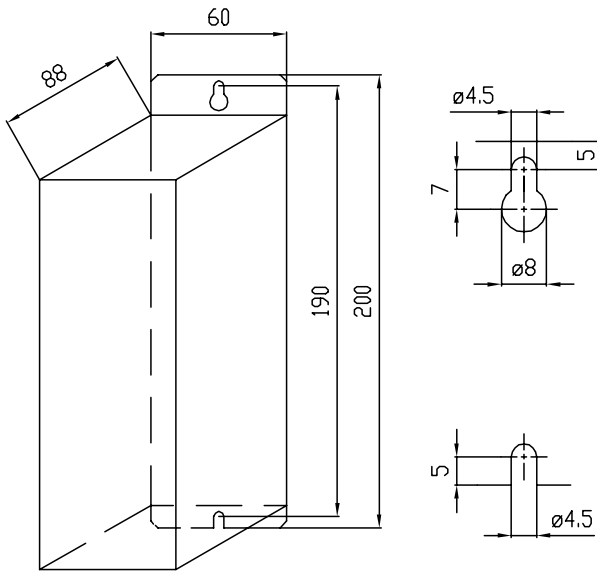
■ Bobinas de motor (195N3110)



195NA263.10



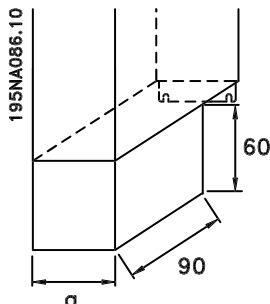
■ Filtro RFI 1B (195N3103)



195NA262.10

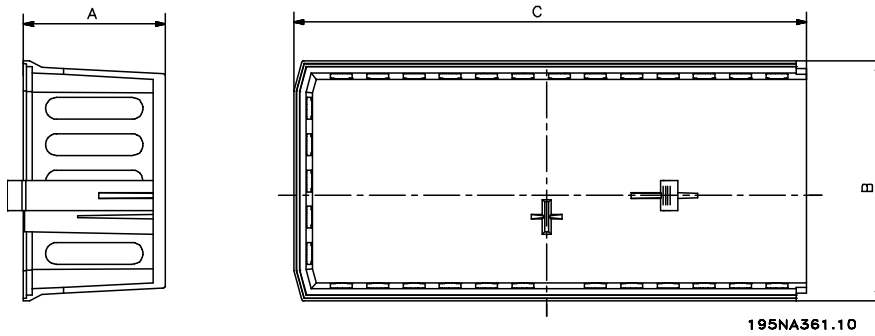
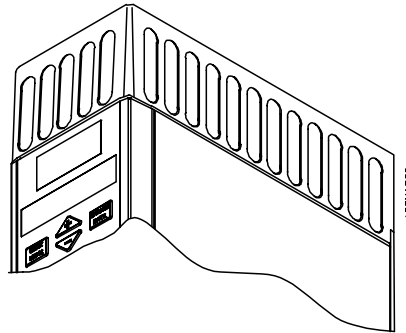
■ Tampa de terminal

O desenho abaixo fornece as dimensões da tampa de terminal NEMA 1 para o VLT 2803-2875. A dimensão 'a' depende do tipo da unidade.



195NA086.10

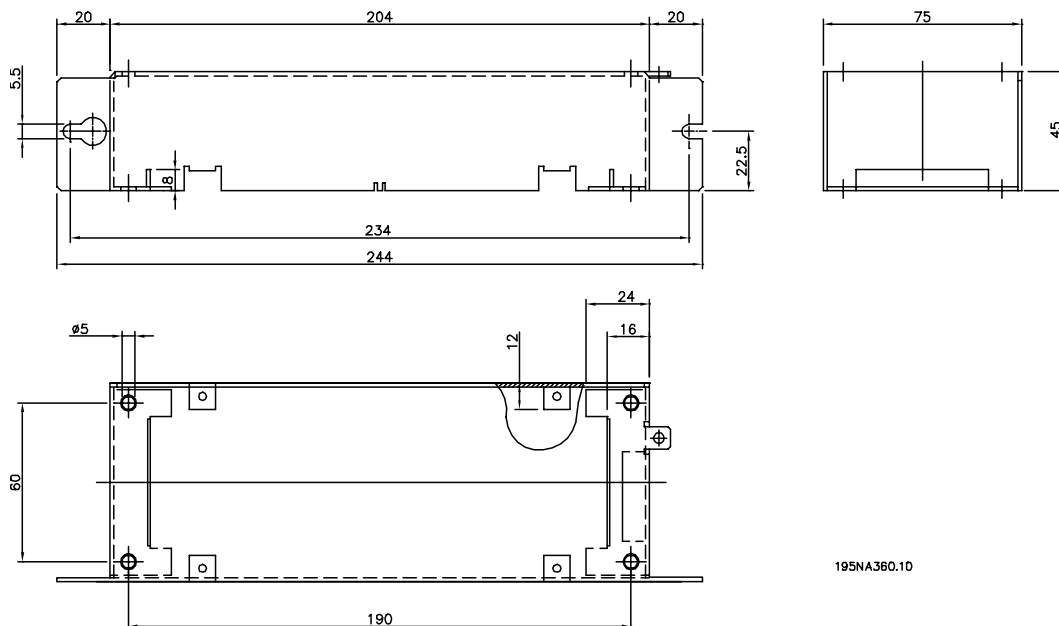
■ Solução IP 21



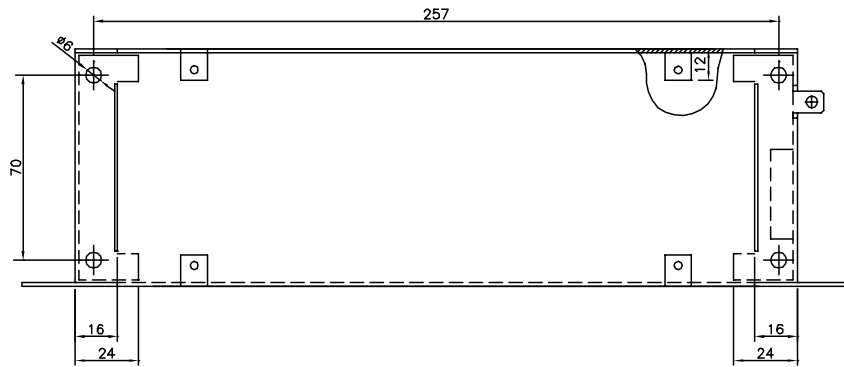
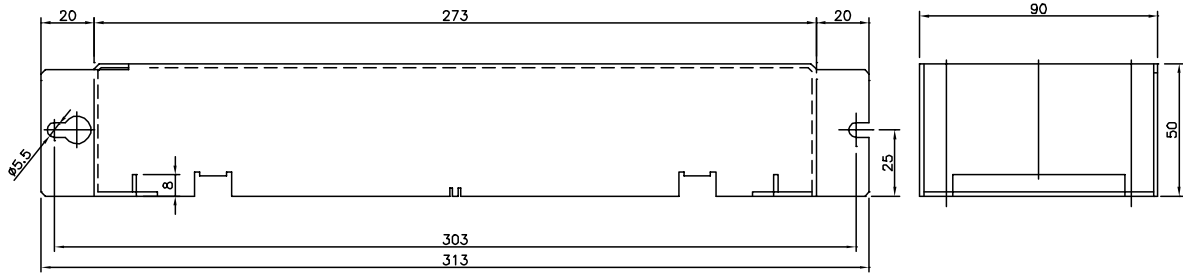
Dimensões

Tipo	Número de código	A	B	C
VLT 2803-2815 200-240 V, VLT 2805-2815 380-480 V	195N2118	47	80	170
VLT 2822 200-240 V, VLT 2822-2840 380-480 V	195N2119	47	95	170
VLT 2840 200-240 V, VLT 2855-2875 380-480 V	195N2120	47	145	170
VLT 2880-2882 380-480 V	195N2126	47	205	245

■ Filtro de EMC para cabos de motor longos

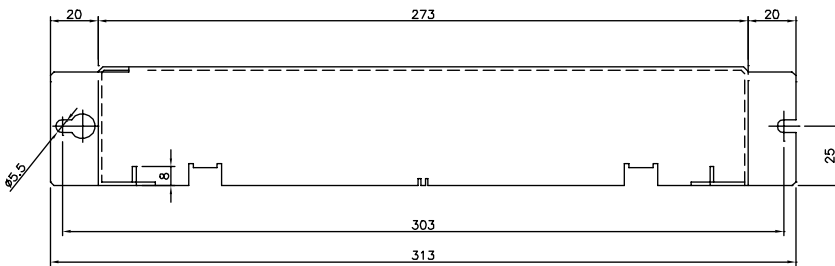


192H4719

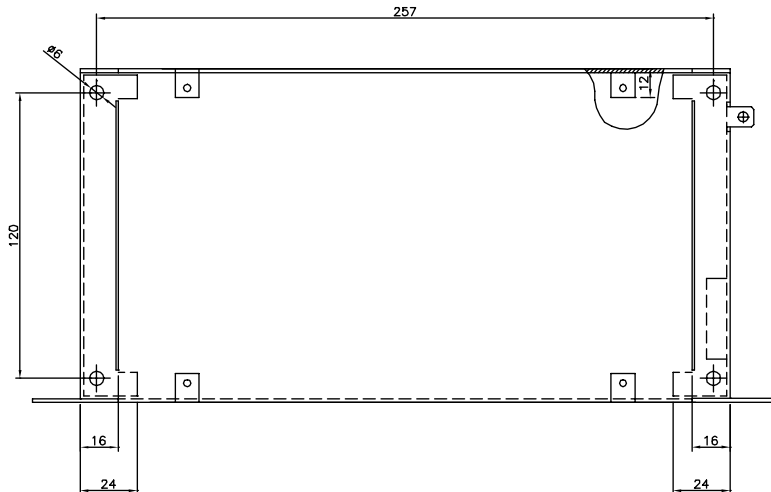


195NA358.10

192H4720



195NA359.10



192H4893

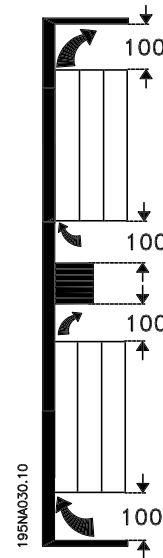
Instalação

■ Instalação mecânica



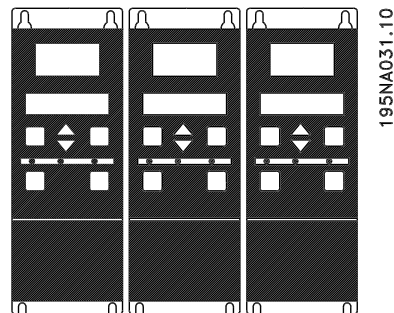
Preste atenção aos requisitos que se aplicam à instalação.

O conversor de frequência é refrigerado pela circulação do ar. Para que a unidade possa liberar seu ar de refrigeração, a distância mínima acima e abaixo da unidade deve ser de no mínimo 100 mm. Para proteger a unidade contra o superaquecimento, é necessário garantir que a temperatura ambiente não ultrapasse a temperatura máxima do conversor de frequência e que a temperatura média em 24 horas não seja excedida. A temperatura máxima e a média em 24 horas podem ser obtidas em *Dados técnicos gerais*. Se a temperatura ambiente permanecer no intervalo entre 45 °C e 55 °C, deverá ser realizada uma redução de potência (derating) no conversor de frequência. Consulte a seção "*Derating*" para a temperatura ambiente. Observe que a durabilidade do conversor de frequência será reduzida, a menos que seja realizado o "derating" para a temperatura ambiente.



■ Lado a lado

Todas as unidades VLT 2800 podem ser instaladas lado a lado e em qualquer posição, pois essas unidades não necessitam de ventilação lateral.

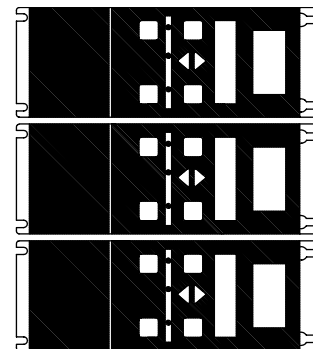


■ Integração

Todas as unidades com invólucro IP 20 e NEMA 1 são aprovadas para integração em gabinetes e painéis. O IP 20 não é adequado para montagem remota. Em alguns países, como nos Estados Unidos, as unidades com invólucro NEMA1 são aprovadas para montagem remota.

■ Espaços para a instalação mecânica

Todas as unidades requerem no mínimo 100 mm de espaço para ventilação entre outros componentes e as aberturas de ventilação do invólucro.



195NA0147.10



NOTA!:

Com a solução IP 21, todas as unidades precisam de uma camada mínima de 100 mm de ar de cada lado. Isto significa que a montagem lado a lado não é permitida.

■ Informações gerais sobre a instalação elétrica

■ Advertência de altatensão



A tensão do conversor de frequência será sempre perigosa quando a unidade estiver ligada na rede elétrica. Uma instalação incorreta do motor ou do conversor de frequência pode danificar o equipamento ou causar ferimentos graves e até a morte. Portanto, as instruções deste manual, bem como as normas nacionais e locais e as normas de segurança devem ser obedecidas. Tocar as partes elétricas pode causar até a morte - mesmo depois de desligar o equipamento da rede elétrica: Aguarde pelo menos 4 minutos.



NOTA!

É responsabilidade do operador ou do eletricitista garantir um correto aterramento e demais proteções conforme as normas e os padrões nacionais e locais.

■ Aterramento

Os seguintes pontos básicos devem ser considerados na instalação:

- Aterramento de segurança: Observe que o conversor de frequência tem um valor elevado de corrente de fuga, devendo portanto ser apropriadamente aterrado por razões de segurança. Aplique as normas locais de segurança.
- Aterramento da alta frequência: O comprimento dos cabos de aterramento deve ser o mais curto possível.

Conecte os diferentes sistemas de aterramento, dessa forma assegurando a mais baixa impedância possível do condutor. A menor impedância possível do condutor é conseguida mantendo-se o condutor o mais curto possível e pela utilização da maior área superficial possível. Um condutor plano, por exemplo, tem uma impedância de HF menor que a de um condutor circular, calculada para a mesma seção transversal do condutor C_{VSS} . Se várias unidades estiverem instaladas em gabinetes, a placa traseira do gabinete, que deve ser feita de metal, deve ser utilizada como uma placa de referência de terra conjunto. Os gabinetes de metal das diferentes unidades devem estar conectados à placa traseira do gabinete na menor impedância de HF possível. Com esta característica, diferentes tensões de HF não aparecerão nas diferentes unidades e não haverá correntes espúrias nos cabos utilizados para conectar as unidades. A irradiação do ruído será

reduzida. Para conseguir uma baixa impedância de HF, os parafusos de fixação das unidades podem ser utilizados como conexão da HF com a placa traseira. É necessário remover qualquer camada de tinta isolante ou similares dos pontos de fixação.

■ Proteção extra

Relês RCD, o aterramento de proteção múltipla pode ser usado como proteção extra, desde que as exigências de segurança locais sejam cumpridas. No caso de uma falha de aterramento, um conteúdo CC pode se desenvolver na corrente com defeito. Nunca use um RCD (relê ELCB), tipo A, pois não é adequado para correntes CC com defeito. >Se relês RCD forem usados, as exigências locais devem ser cumpridas. Se forem utilizados relês ELCB, eles devem ser:

- Adequados para proteger equipamento com conteúdo CC na corrente com defeito (Retificador de ponte trifásico).
- Adequados a uma descarga rápida em forma de pulso no momento da energização.
- Adequados para uma alta corrente de fuga.

N deve ser conectado antes de L1 para unidades de corrente de fuga reduzida de 200 V de fase única (código de tipo R4).

■ Teste de alta tensão

Um ensaio de alta tensão poderá ser realizado curto-circuitando os terminais U, V, W, L1, L2 e L3 e aplicando uma tensão de 2.160 V CC máx., durante 1 seg. entre este ponto de curto circuito e o terminal 95.

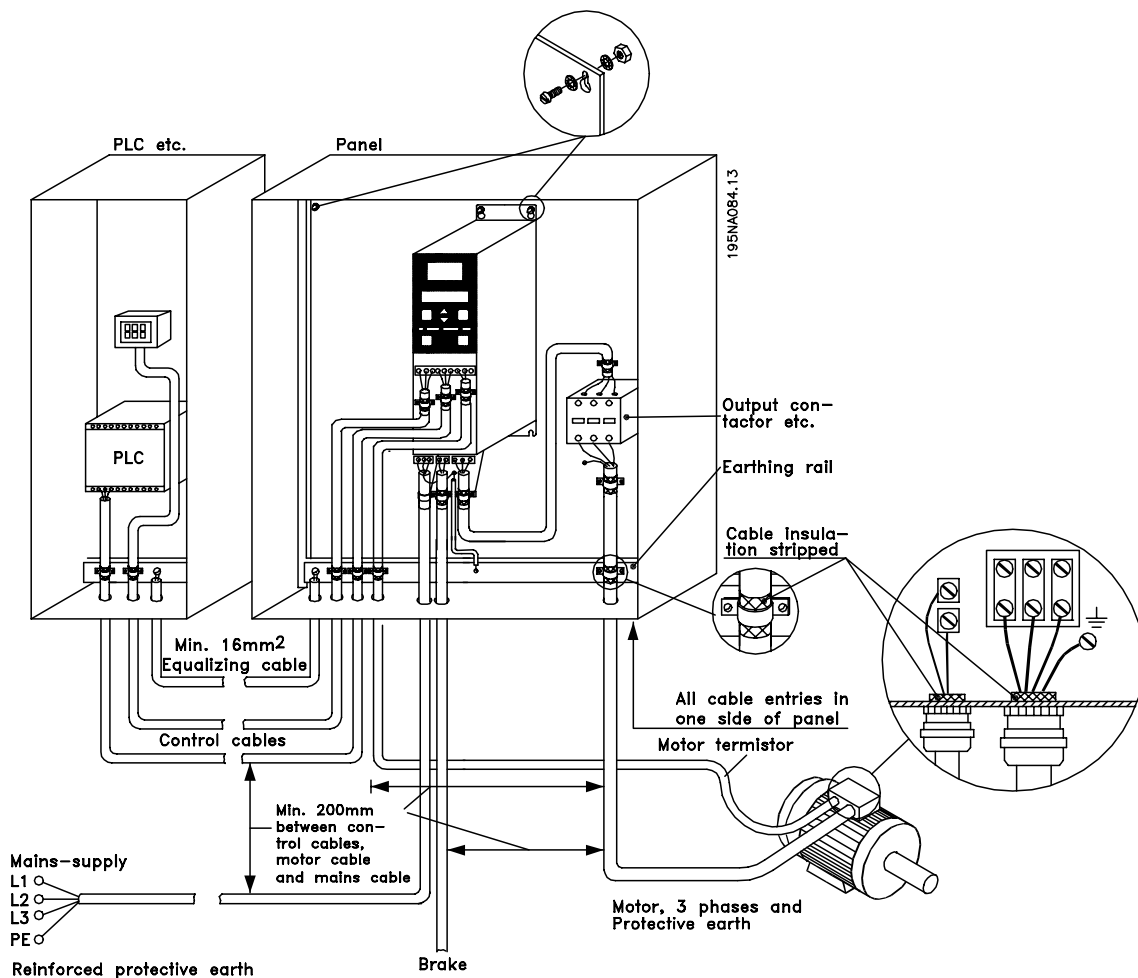
■ EMC - Instalação elétrica correta

Pontos gerais a serem observados para garantir a instalação elétrica correta de EMC.

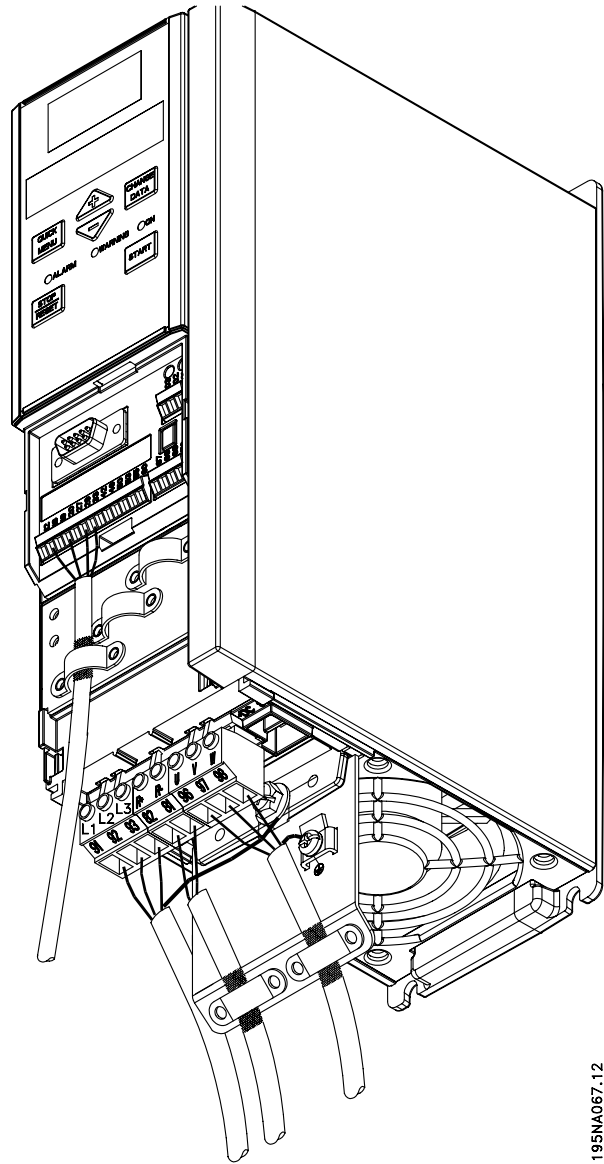
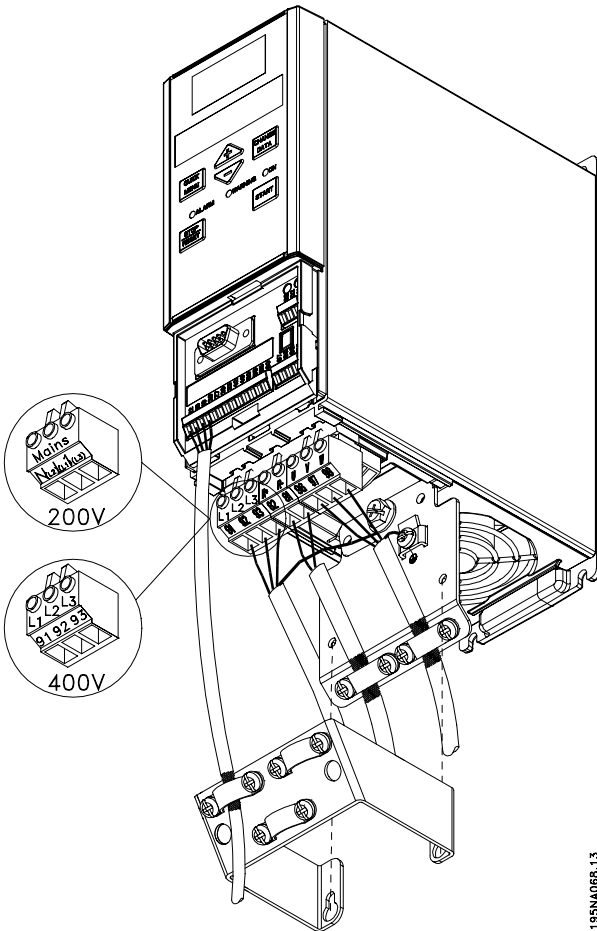
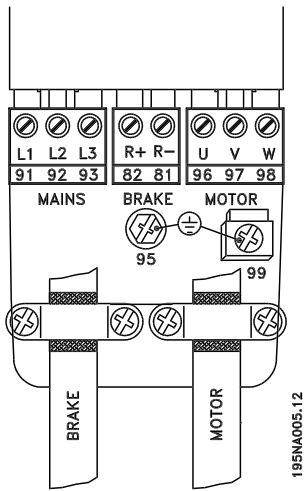
- Use somente cabos blindados/encapados metalicamente para o motor e cabos de controle também blindados/encapados metalicamente .
- Conecte ambas as extremidades da malha metálica do cabo ao terra.
- Evite a instalação com as extremidades da malha metálica torcidas (espiraladas), uma vez que isto pode comprometer o efeito de blindagem em altas frequências. Utilize braçadeiras para os cabos.

- É importante assegurar um bom contato elétrico entre a placa de instalação, os parafusos de instalação e o gabinete do conversor de frequências.
- Utilize arruelas tipo estrela e placas de instalação galvanicamente condutivas.
- Não utilize cabos do motor que não sejam metalicamente blindados/encapados, nos gabinetes de instalação.

A ilustração abaixo mostra a instalação elétrica correta da EMC; o conversor de frequências foi colocado em um gabinete de instalação e conectado a uma PLC.

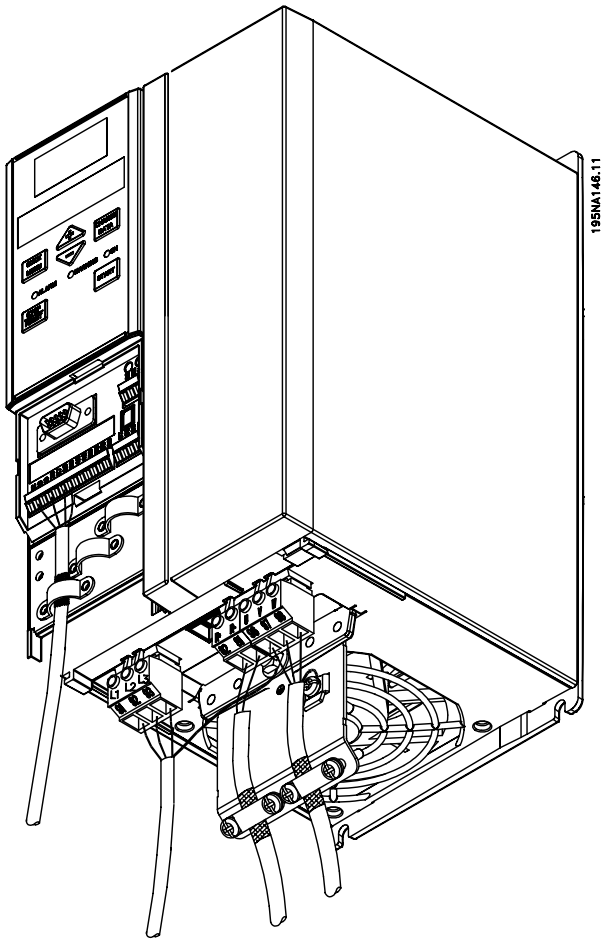


■ Instalação elétrica

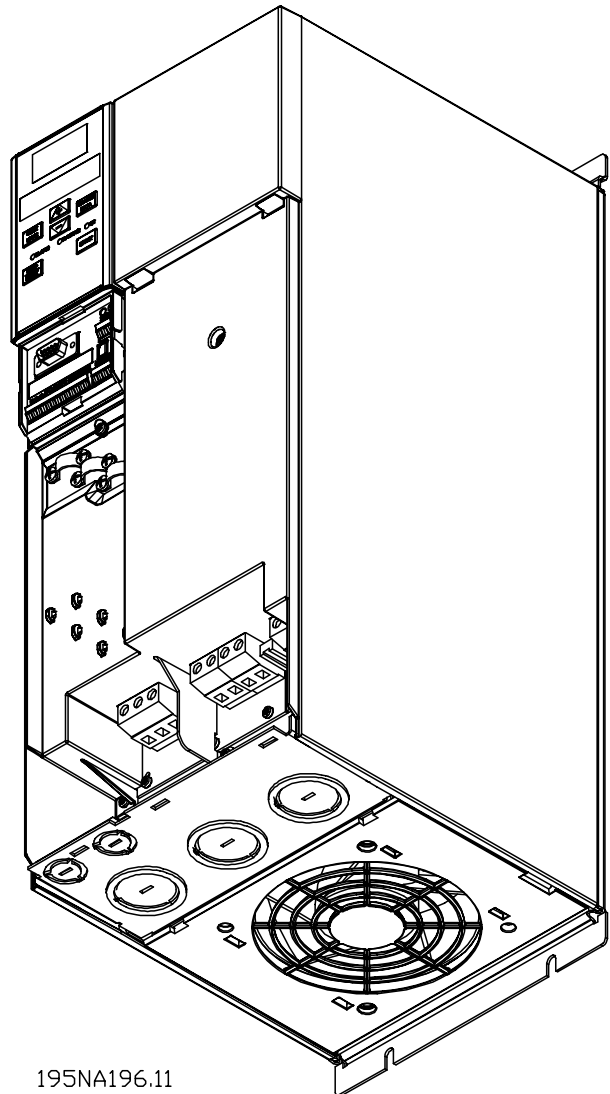


VLT 2822 200-240 V, 2822-2840 380-480 V

VLT 2803-2815 200-240 V, 2805-2815 380-480 V



VLT 2840 200-240 V, 2855-2875 380-480 V

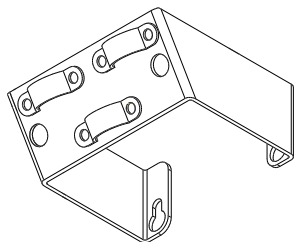


195NA196.11

VLT 2880-2882 380-480V

Observe que as unidades serão fornecidas com duas placas inferiores; uma para buchas métricas e outra para conduítes.

■ Braçadeira de segurança



195NA112.10



Se o isolamento galvânico (PELV) entre os terminais de controle e os terminais de alta tensão tiver que ser mantida, a braçadeira de segurança fornecida deve ser usada no VLT 2803-2815, 200-240 V e no VLT 2805-2815, 380-480 V.

■ Pré-fusíveis

Para todos os tipos de unidades, pré-fusíveis externos devem ser instalados na alimentação da rede do conversor de frequência. Para aplicações UL/cUL com uma tensão da rede de 200-240 Volts, use pré-fusíveis tipo Bussmann KTN-R (200-240 volts) ou Ferraz Shawmut tipo ATMR (máx. 30 A). Para aplicações UL/cUL com uma tensão de alimentação de 380-480 Volts, use pré-fusíveis do tipo Bussmann KTS-R (380-480 volts). Consulte *Dados técnicos* para obter o dimensionamento correto dos pré-fusíveis.

■ Conexão à rede

Observe que com 1 x 220-240 Volt o fio do neutro deve ser conectado ao terminal N (L2) e o fio de fase deve estar conectado ao terminal L1 (L1).

No.	N(L2)	N(L1)	(L3)	Tensão de rede 1 x 220-240 V
	N	L1		
No.	95			Conexão de aterramento

No.	N(L2)	N(L1)	(L3)	Tensão de rede 3 x 220-240 V
	L2	L1	L3	
No.	95			Conexão de aterramento

No.	91	92	93	Tensão de rede 3 x 380-480 V
	L1	L2	L3	
No.	95			Conexão de aterramento



NOTA! Verifique se a tensão da rede ajusta-se à tensão de rede do conversor de frequência, o que pode ser visto na placa de identificação.



As unidades de 400 volts com filtros RFI podem não ser conectadas à alimentação de rede onde a tensão entre fase e terra seja superior a 300 volts. Observe que para a rede de TI e o aterramento delta a tensão da rede não pode ultrapassar 300 volts entre fase e aterramento. As unidades com código de tipo R5 podem ser conectadas a redes de alimentação com até 400 volts entre fase e aterramento.

Consulte *Dados técnicos* para obter o dimensionamento correto da secção transversal do cabo. Consulte também a seção intitulada *Isolamento galvânico* para obter mais detalhes.

■ Conexão do motor

Conecte o motor aos terminais 96, 97, 98. Conecte o terra ao terminal 99.

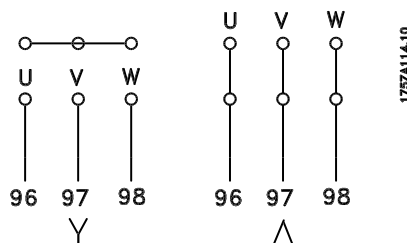
Nr.	96	97	98	Tensão do motor 0-100% da tensão de alimentação.
	U	V	W	
Nr.	99			Conexão do terra

Veja na seção *Dados técnicos* o correto dimensionamento da secção transversal dos cabos.

Todos os tipos de motores padrão assíncronos trifásicos podem ser conectados a um conversor de frequência. Normalmente, os motores pequenos são conectados em estrela (230/400 V, Δ/ Y). Os motores grandes são conectados em delta (400/690 V, Δ/ Y). O modo de conexão e a tensão correta podem ser lidos na placa de identificação do motor.



NOTA! Nos motores sem papel de isolamento de fase, deve ser instalado um filtro LC na saída do conversor de frequência.



■ Interruptor de RFI

Alimentação da rede isolada do terra: Se o conversor de frequências for alimentado a partir de uma rede isolada (rede elétrica da IT), o interruptor

Instalação

de RFI poderá ser desligado (OFF). Na posição OFF, as capacitâncias de RFI internas (capacitores de filtro) entre o chassi e o circuito intermediário são cortadas para evitar danos ao circuito intermediário e para reduzir as correntes de capacitância de terra (de acordo com a norma IEC 61800-3).



NOTA!:

O interruptor de RFI não deve ser operado com a rede elétrica conectada à unidade. Verifique se a alimentação da rede foi desconectada antes de acionar o interruptor de RFI.



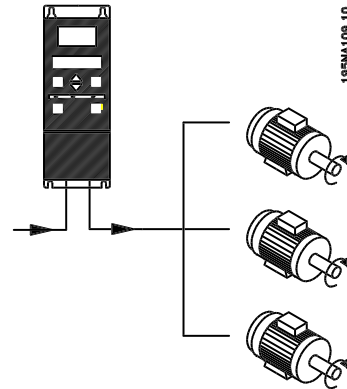
NOTA!:

O interruptor de RFI desconecta os capacitores galvanicamente da terra.

O interruptor Mk9, colocado próximo ao terminal 96, deve ser removido para possibilitar a desconexão do filtro de RFI.

O interruptor de RFI está disponível apenas no VLT 2880-2882.

■ Conexão de motores em paralelo



O conversor de frequência é capaz de controlar diversos motores ligados em paralelo. Se for preciso que os motores tenham valores de rotação diferentes, os mesmos deverão possuir valores de rotação nominais diferentes. A rotação do motor é mudada simultaneamente, o que significa que a relação entre os valores da rotação nominal é mantido em toda a gama. O consumo total de corrente dos motores não deve ultrapassar a corrente de saída nominal máxima I_{INV} para o conversor de frequência.

Podem ocorrer problemas na partida e com baixos valores de rotação se as potências dos motores forem muito diferentes. Isto porque a resistência ohmica relativamente alta no estator do motor pequeno necessita de uma tensão mais alta na partida, com baixos valores de rotação.

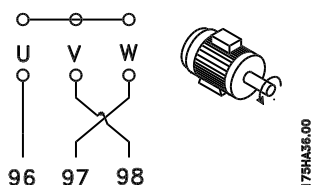
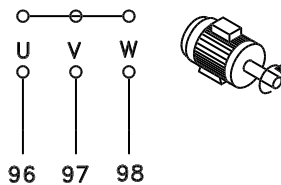
Nos sistemas com motores ligados em paralelo, o relé térmico eletrônico (ETR) do conversor de frequência não pode ser utilizado como proteção para um motor individual. Conseqüentemente, é necessária uma proteção de motor adicional, como termistores em cada motor ou relés térmicos individuais. (Disjuntores não servem como proteção.)



NOTA!:

O parâmetro 107 *Adaptação automática do motor*, AMT não pode ser usado quando os motores estão conectados em paralelo. O parâmetro 101 *Característica do torque* deve ser configurado como *Característica especial do motor* [8] quando os motores estão conectados em paralelo.

■ Sentido de rotação do motor



A programação de fábrica é para a rotação no sentido horário com a saída do transformador do conversor de frequência ligada da seguinte maneira:

Terminal 96 ligado à fase U.

Terminal 97 ligado à fase V.

Terminal 98 ligado à fase W.

O sentido de rotação pode ser trocado invertendo duas fases nos terminais do motor.

■ Cabos do motor

Veja na seção Dados técnicos o correto dimensionamento do comprimento e da seção transversal do cabo do motor. Obedeça

sempre as normas nacionais e locais sobre a secção transversal do cabo.



NOTA!:

Se for usado um cabo não-blindado, alguns requisitos de CEM não estarão em conformidade; veja *Resultados do teste CEM* no Guia de Design.

Para obedecer as especificações CEM em relação à emissão, o cabo do motor deve ser blindado, exceto quando for indicado de modo diferente para o filtro RFI em questão. Se os níveis de ruído e de corrente de fuga tiverem que ser mantidos no mínimo, o cabo do motor deverá ser o mais curto possível. A blindagem do cabo do motor deve ser ligada ao gabinete metálico do conversor de frequência e à carcaça do motor. As ligações da blindagem devem ser efetuadas com a maior superfície possível (prensa cabo). Isto é possível graças a diferentes dispositivos de instalação em diferentes conversores de frequência. A montagem com pontas soltas da malha de blindagem deve ser evitada, porque estas reduzirão o efeito da blindagem nas altas frequências. Se for necessário interromper a blindagem para instalar uma proteção para o motor ou os relés do motor, a blindagem deve continuar com uma impedância de alta frequência a mais baixa possível.

■ Proteção térmica do motor

O relé térmico eletrônico nos conversores de frequência recebeu a aprovação UL para a proteção individual do motor, quando o parâmetro 128 *Proteção térmica do motor* houver sido programado para *ETR Trip* e o parâmetro 105 *Corrente do motor*, *I_M*, *N* houver sido programada com a corrente nominal do motor (veja a placa de identificação do motor).

■ Conexão do freio

No.	81	82	Resistência de freio
	R-	R+	terminais

O cabo de conexão com a resistência de freio deve ser blindado/reforçado. Conecte a malha ao gabinete metálico do conversor de frequência e ao gabinete metálico da resistência de freio por intermédio das braçadeiras do cabo. Dimensione a secção transversal do cabo de freio de forma a coincidir com o torque do freio.

Veja no *Guia de Design* o dimensionamento das resistências do freio.



NOTA!:

Note que podem ser observadas tensões de até 850 V CC nos terminais.

■ Conexão do terra

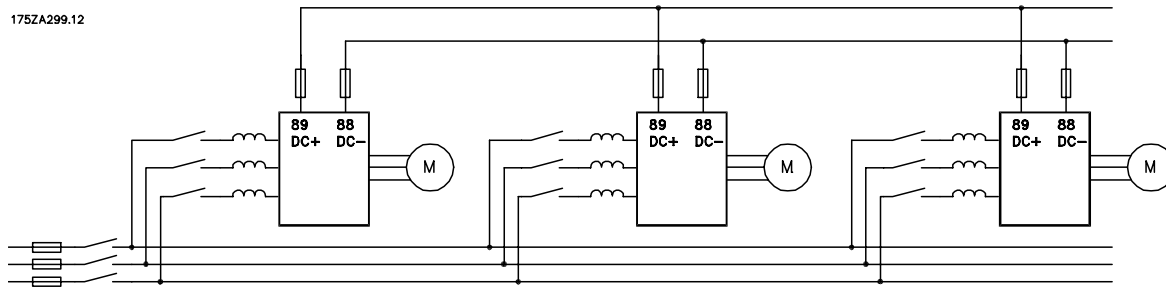
Como a corrente de fuga à terra pode ser maior do que 3,5 mA, o conversor de frequência deve estar sempre aterrado de acordo com as normas locais e nacionais. Para garantir que o cabo de aterramento tenha uma boa conexão mecânica com o terminal 95, sua secção transversal deve ser de pelo menos 10 mm² ou 2 fios-terra que sejam terminados separadamente. Para aumentar a segurança, você pode instalar um RCD dispositivo de corrente residual (Residual Current Device), que garante que o conversor de frequência entre em trip quando a corrente de fuga for demasiadamente alta. Consulte também o documento RCD Application Note MN.90.GX.02.

■ Divisão de carga

A divisão de carga permite conectar os circuitos intermediários CC de vários conversores de frequência. Isto exige que a instalação seja estendida usando fusíveis extras e bobinas CA (consulte o desenho a seguir). Para o parâmetro de divisão de carga 400 *Função do freio* deve ser ajustada para *Divisão de carga* [5]. Use pinos Faston de 6,3 mm para CC (Divisão de carga). Entre em contato com a Danfoss ou consulte as instruções no. MI.50.NX.02 para obter mais informações.

No.	88	89	Divisão de carga
	-	+	

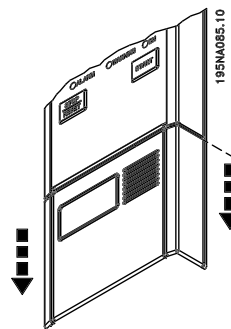
175ZA299.12



Observe que podem ocorrer níveis de tensão de até 850 V CC entre os terminais 88 e 89.

■ Acesso aos terminais de controle

Todos os terminais para os cabos de controle estão localizados embaixo da tampa frontal de proteção do conversor de frequência. Remova a tampa de proteção empurrando-a para baixo (veja o desenho).



■ Torque de aperto, Terminais de Potência

Os terminais de potência e de aterramento devem ser apertados com os seguintes torques:

VLT	Terminais	Torque [Nm]
2803-2875	Freio da rede de energia	0.5-0.6
	Aterramento	2-3
2880-2882	Freio da rede de energia	1.2-1.5
	Aterramento	2-3

■ Controle do freio mecânico

Nas aplicações de elevação/abaxamento, é preciso haver a capacidade de controlar um freio eletromagnético. O freio é controlado por meio de uma saída do relé ou saída digital (terminal 46). A saída deve ser mantida fechada (sem tensão) durante o período em que o conversor de frequências não puder 'dar suporte' ao motor devido, por exemplo, ao fato de que a carga é demasiada grande. Selecione *Controle do freio mecânico* nos parâmetros 323 ou 341 para as aplicações com freio eletromagnético.

Quando a frequência de saída exceder o valor de desativação do freio, definido no par. 138, o freio será liberado se a corrente do motor exceder o valor pré-definido no parâmetro 140. O freio é acoplado quando a frequência de saída for menor que a frequência de acoplamento do freio, que é definida no par. 139.

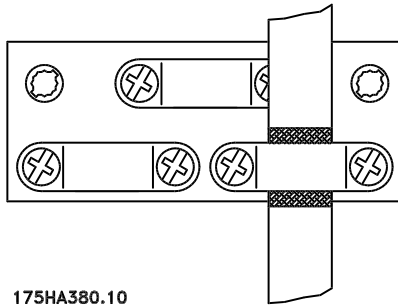
Se o conversor de frequências for colocado em estado de alarme ou em uma situação de sobretensão, o freio mecânico será ativado imediatamente.



NOTA!:

Esta aplicação só é válida para levantamento/abaxamento sem contra-peso.

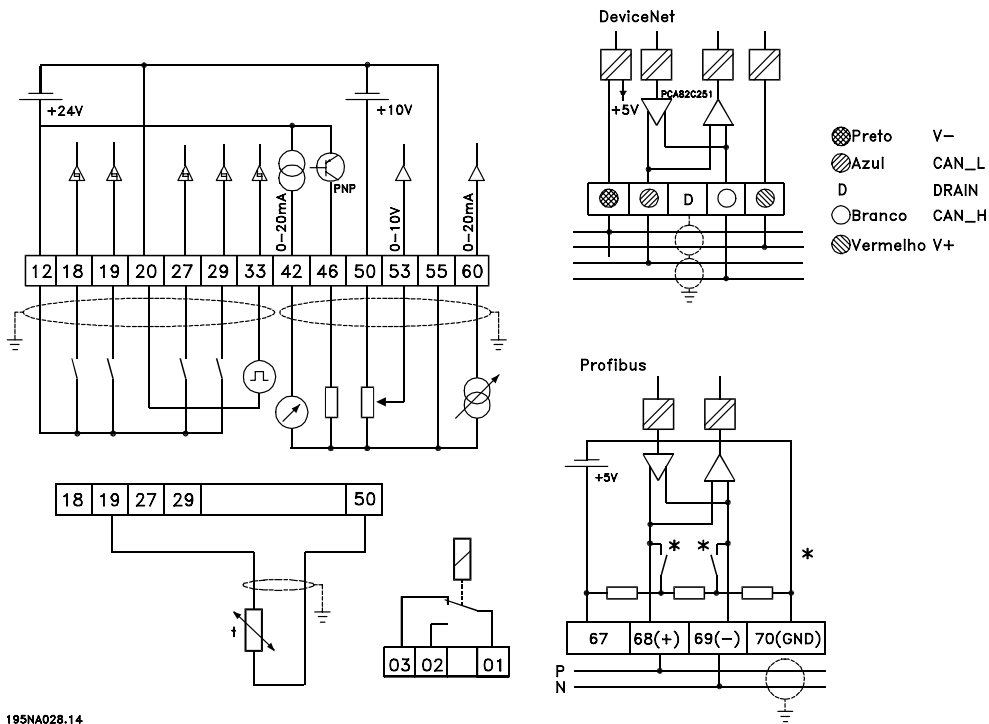
■ Instalação elétrica, cabos de controle



175HA380.10

Os cabos de controle devem ser blindados. A malha deve estar conectada ao chassi do conversor

de frequência por intermédio de uma braçadeira. Normalmente a malha também deve estar conectada ao chassi da unidade de controle (use as instruções da unidade em questão). Se forem usados cabos de controle muito longos e sinais analógicos, em casos raros, dependendo da instalação, poderão ocorrer malhas de aterramento de 50/60 Hz devido ao ruído transmitido pelos cabos de alimentação da rede. Por este motivo poderá ser necessário abrir a malha e talvez inserir um condensador de 100 nF entre a malha e o chassi.

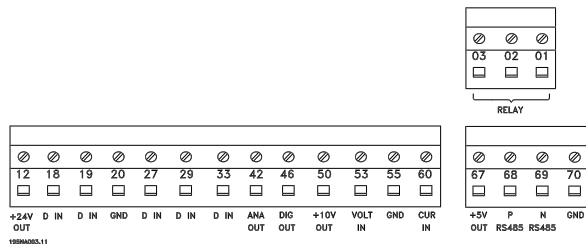


■ Torques de aperto, cabos de controle

Os cabos de controle devem ser conectados com um torque de aperto de 0,22-0,25 Nm.

■ Instalação elétrica, terminais de controle

Consulte a seção intitulada *Aterramento de cabos de controle blindados/encapados metalicamente*, no Guia de Design, para constatar a terminação correta dos cabos de controle.



No.	Função
01-03	As saídas de relê 01-03 podem ser usadas para indicar status e alarmes/advertências.
12	Tensão de alimentação de 24 V CC.
18-33	Entradas digitais.
20, 55	Quadro comum para terminais de entrada e saída.
42	Saída analógica para exibir a frequência, a referência, a corrente ou o torque.
46 ¹	Saída digital para exibir o status, as advertências ou os alarmes, além da saída de frequência.
50	alimentação de +10 V CC para o potenciômetro ou para o termistor.
53	Entrada de tensão analógica de 0 - 10 V CC.
60	Entrada de corrente analógica de 0/4 - 20 mA.
67 ¹	Tensão de alimentação de +5 V CC para o Profibus.
68, 69 ¹	RS 485, Comunicação serial.
70 ¹	Quadro para os terminais 67, 68 e 69. Normalmente, este terminal não deve ser usado.

1. Os terminais não são válidos para o DeviceNet. Consulte o manual DeviceNet, MG.90.BX.YY para obter detalhes adicionais.

■ Conexão do relé

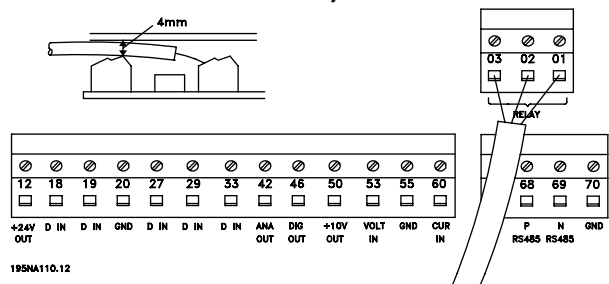
Veja no parâmetro 323 *Saída do relé* a programação da saída do relé.

Nr.	01 - 02	1 - 2 fechar (normalmente aberto)
	01 - 03	1 - 3 interromper (normalmente fechado)



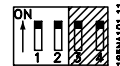
NOTA!

Observe que a camisa do cabo do relé deve cobrir a primeira linha de terminais do cartão de controle - caso contrário, a isolamento galvanico (PELV) não pode ser mantida. Diâmetro máximo do cabo: 4 mm. Veja o desenho.



■ Interruptores 1-4

O interruptor (dip switch) está localizado somente no cartão de controle de comunicação do Profibus DP. A posição do interruptor mostrada é a da programação de fábrica.



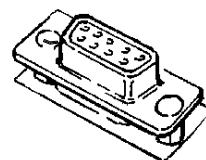
Os interruptores 1 e 2 são utilizados como terminação de cabo para a interface RS 485. Se o conversor de frequências estiver localizado na primeira ou na última unidade no barramento do sistema, os interruptores 1 e 2 devem estar na posição ON. Nos demais conversores de frequências, os interruptores 1 e 2 devem estar na posição OFF. Os interruptores 3 e 4 não são utilizados.

■ VLT Software Dialog

Conexão com os terminais 68-70 ou D-Sub:

- PIN 3 GND
- PIN 8 P-RS 485
- PIN 9 N-RS 485

■ Conector D-Sub



195NA025.10

Uma unidade de controle LCP 2 pode ser conectada ao conector D-Sub no cartão de controle.

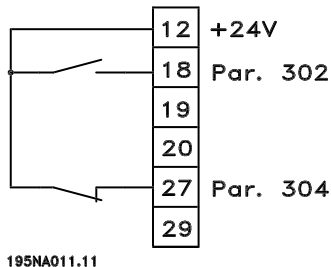
Número de pedido: 175N0131.

A unidade de controle LCP com número de pedido 175Z0401 não deve ser conectada.

■ Exemplos de ligação

■ Partida/parada

Partida/parada usando o terminal 18 e parada por inércia usando o terminal 27.



195NA011.11

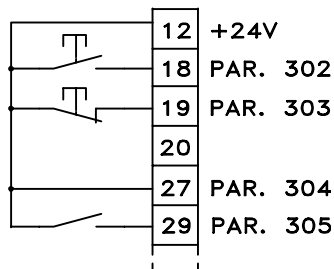
Par. 302 *Entrada digital = Partida* [7]
 Par. 304 *Entrada digital = Parada por inércia invertida* [2]

Para a Partida/parada precisa, são feitas as seguintes configurações:

Par. 302 *Entrada digital = Partida/parada precisa* [27]
 Par. 304 *Entrada digital = Parada por inércia invertida* [2]

■ Partida/parada por pulso

Partida por pulso usando o terminal 18 e parada por pulso usando o terminal 19. Além disso, a frequência de jog é ativada via terminal 29.

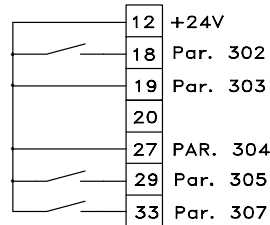


195NA012.11

Par. 302 *Entrada digital = Partida por pulso* [8]
 Par. 303 *Entrada digital = Parada invertida* [6]
 Par. 304 *Entrada digital = Parada por inércia invertida* [2]
 Par. 305 *Entrada digital = Jog* [13]

■ Aceleração/desaceleração

Aceleração/desaceleração utilizando os terminais 29/33.

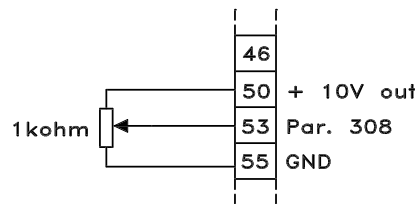


195NA249.10

Par. 302 *Entrada digital = Partida* [7]
 Par. 303 *Entrada digital = Congelar referência* [14]
 Par. 305 *Entrada digital = Aceleração* [16]
 Par. 307 *Entrada digital = Desaceleração* [17]

■ Referência do potenciômetro

Referência de tensão por meio de um potenciômetro.

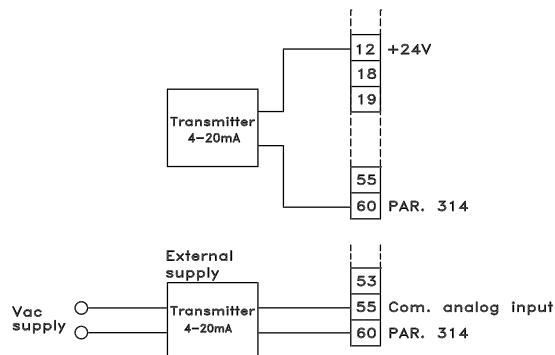


195NA016.10

Par. 308 *Entrada analógica = Referência* [1]
 Par. 309 *Terminal 53, escala mín. = 0 Volt.*
 Par. 310 *Terminal 53, escala máx. = 10 Volt.*

■ Conexão de um transmissor de dois fios

Conexão de um transmissor de dois fios como feedback para o terminal 60.



195NA013.11

Par. 314 *Entrada analógica = Feedback* [2]
 Par. 315 *Terminal 60, escala mín. = 4 mA*
 Par. 316 *Terminal 60, escala máx. = 20 mA*

VLT 28 -P-T-B20-S-R-DB-F

Faixa de potência

Aplicação
Process

Tensões de alimentação

1x220-240V

3x200-240V

3x200-240V

3x380-480 V

Grau proteção
IP 20

Opções de hardware

Opção básica

Básico com freio

Filtro RFI

Sem filtro

Com filtro integral 1A (2803-2875)

Com filtro integral 1B (2880-2882)

Com filtro integral 1A Para uso RCD

Com filtro integral 1A Para uso IT-rede (2805-2840)

Unidade de controle (LCP)

Display LCP incorporado

Display LCP como opção

Código: 175N0131

Cabo para display - código: 175Z0929

Opção da placa de bus

Sem profibus DP

Com profibus DP 3 MBit/s

Com profibus DP 12 MBit/s

Com DeviceNet

2803	0.37	KW
2805	0.55	KW
2807	0.75	KW
2811	1.1	KW
2815	1.5	KW
2822	2.2	KW
2840	3.7	KW
2805	0.55	KW
2807	0.75	KW
2811	1.1	KW
2815	1.5	KW
2822	2.2	KW
2830	3.0	KW
2840	4.0	KW
2855	5.5	KW
2875	7.5	KW
2880	11.0	KW
2881	15.0	KW
2882	18.5	KW

Quantidade

Data de entrega solicitada

Emcomendado por:

Data:

Opções de hardware

S2 *

D2 **

T2

T4

B20

ST

SB

R0

R1

R3

R4 ***

R5 ****

DB

F00

F10

F12

F30

* S2 = A unidade so pode ser solicitada com filtro RFI

**D2 = A unidade não pode ser solicitada com filtro RFI

*** = A unidade so pode ser solicitada com S2

**** = A unidade so pode ser solicitada com T4

Tudo sobre o VLT 2800

Tire uma copia deste formulario de pedido.
Preencha-o e envie do eseritorio do
Danfoss mais proximo

195NA026.18

■ Leitura do display**Fr**

O conversor de freqüências mostra a freqüência de saída atual, em Hertz [Hz].

Io

O conversor de freqüências mostra a corrente de saída atual, em Amps [A].

Uo

O conversor de freqüências mostra a tensão de saída atual em Volt [V].

Ud

O conversor de freqüências mostra a tensão do circuito intermediário em Volt [V].

Po

O conversor de freqüências mostra a saída calculada em kilowatt [kW].

notrun

Esta mensagem será mostrada se for feita uma tentativa para alterar um valor de parâmetro com o motor em funcionamento. Pare o motor para alterar o valor do parâmetro.

LCP

Esta mensagem será mostrada se uma unidade de controle LCP 2 estiver instalada e a tecla [QUICK MENU] ou [CHANGE DATA] for ativada. Se houver uma unidade de controle LCP 2 instalada, somente será possível alterar os parâmetros por meio dela.

Ha

O conversor de freqüências mostra a freqüência de referência do modo Manual atual, em Hertz (Hz).

SC

O conversor de freqüências mostra a freqüência de saída em escala (a freqüência de saída atual x parâmetro 008).

■ Mensagens de advertências/alarmes

Uma advertência ou alarme aparecerá no display na forma de um código numérico

Err. xx. Uma advertência será mostrada no display até que a falha tenha sido corrigida, ao passo que um alarme continuará a piscar até que a tecla [STOP/RESET] seja ativada.

A tabela mostra as diferentes advertências e alarmes, e indica se a falha bloqueia o conversor de freqüência. Após um *Bloqueio de trip* a alimentação da rede elétrica é desligada e a falha corrigida.

A alimentação da rede é religada e o conversor de freqüência é reinicializado. O conversor de freqüência agora está pronto. Um *Trip* pode ser reinicializado manualmente de três maneiras:

1. Através da tecla de operação [STOP/RESET].
2. Através de uma entrada digital.
3. Através de uma comunicação serial.

É também possível escolher o reset automático no parâmetro 405 *Função de reset*. Quando aparecer uma cruz na advertência e no alarme, isto pode significar que uma advertência ocorreu antes do alarme. Pode significar também que o usuário pode programar se uma advertência ou alarme aparecerá para uma determinada falha. Por exemplo, isto é possível no parâmetro 128 *Proteção térmica do motor*. Após um tripping, o motor pára por inércia e o alarme e a advertência piscarão no conversor de freqüência, mas se a falha desaparecer, somente o alarme piscará. Após um reset, o conversor de freqüência estará pronto para começar a funcionar novamente.

No.	Descrição	Advertên- cia	Alarme	Trip blo- queado
2	Falha "Live zero" (LIVE ZERO ERROR)	X	X	X
4	Falha de fase (MAINS PHASE LOSS)	X	X	X
5	Advertência de tensão alta (DC LINK VOLTAGE HIGH)	X		
6	Advertência de tensão baixa (DC LINK VOLTAGE LOW)	X		
7	Sobretensão (DC LINK OVERVOLT)	X	X	X
8	Subtensão (DC LINK UNDERVOLT)	X	X	X
9	Sobrecarga no inversor (INVERTER TIME)	X	X	
10	Sobrecarga do motor (MOTOR, TIME)	X	X	
11	Termistor do motor (MOTOR THERMISTOR)	X	X	
12	Limite de corrente (CURRENT LIMIT)	X	X	
13	Sobrecorrente (OVERCURRENT)	X	X	X
14	Falha de terra (EARTH FAULT)		X	X
15	Falha do modo de comutação (SWITCH MODE FAULT)		X	X
16	Curto-circuito (CURR. SHORT CIRCUIT)		X	X
17	Timeout da comunicação serial (STD BUS TIMEOUT)	X	X	
18	Timeout de bus HPFB (HPFB TIMEOUT)	X	X	
33	Fora da gama de frequência (OUT FREQ RNG/ROT LIM)	X		
34	Falha de comunicação do HPFB (PROFIBUS OPT. FAULT)	X	X	
35	Falha de "inrush" (INRUSH FAULT)		X	X
36	Temperatura muito alta (OVERTEMPERATURE)	X	X	
37-45	Falha interna (INTERNAL FAULT)		X	X
50	AMT não é possível		X	
51	AMT falha re. dados da placa de identificação (AMT TYPE.DATA FAULT)		X	
54	AMT motor errado (AMT WRONG MOTOR)		X	
55	Timeout de AMT (AMT TIMEOUT)		X	
56	AMT advertência durante o AMT (AMT WARN. DURING AMT)		X	
99	Travado (LOCKED)	X		

Indicação por LED	
Advertência	amarelo
Alarme	vermelho
Travado por trip	amarelo e vermelho

WARNING/ALARM 2: Falha de "Live zero"

O sinal de tensão ou corrente no terminal 53 ou 60 é 50% menor que o valor predefinido no parâmetro 309 ou 315 *Terminal, escala mínima*.

WARNING/ALARM 4: Falha de fase

Ausência de fase na rede elétrica. Verifique a tensão de alimentação para o conversor de frequência. Esta falha só está ativa em alimentações trifásicas. O alarme também pode ocorrer quando a carga está pulsando. Neste caso os pulsos devem ser amortecidos, por exemplo, usando um disco de inércia.

WARNING 5: Advertência de tensão alta

Se a tensão do circuito intermediário (UDC) for maior que *Limite superior para aviso de tensão o*

conversor de frequência dará um aviso e o motor continuará a funcionar sem alteração. Se a UDC permanecer acima do limite de aviso de tensão, o inversor desarmará depois de um tempo definido. O tempo depende do dispositivo e está definido para 5 a 10 s. Observação: O conversor de frequência irá desarmar com um alarme 7 (sobretensão). Um aviso de voltagem pode ocorrer quando a tensão da rede conectada for muito alta. Verifique se a tensão de alimentação é adequada para o conversor, consulte *Dados técnicos*. Um alarme de tensão também pode ocorrer se a frequência do motor for reduzida muito rapidamente devido ao tempo de desaceleração ser muito curto.

WARNING 6: Advertência de tensão baixa

Se a tensão do circuito intermediário (UDC) for menor que o *Aviso de tensão baixa*, o conversor de frequência dará um aviso e o motor continuará a funcionar sem alteração. Um aviso de voltagem pode ocorrer quando a tensão da rede conectada for muito alta. Verifique se a tensão de alimentação é

adequada para o conversor, consulte *Dados técnicos*. Quando o conversor de frequência é desligado, um breve aviso 6 (e aviso 8) é exibido.

WARNING/ALARM 7: Sobretensão

Se a tensão do circuito intermediário (UDC) superar o *Limite de sobretensão* do inversor, ele será desligado até a UDC cair novamente abaixo do limite de sobretensão. Se a UDC permanecer acima do limite de sobretensão, o inversor desarmará após um tempo definido. O tempo depende do dispositivo e está definido para 5 a 10 s. Uma sobretensão na UDC pode ocorrer quando a frequência do motor for reduzida muito rapidamente devido ao tempo de desaceleração ser muito curto. Quando o inversor é desligado, um reajuste do desarme é gerado. Observação: *Aviso de tensão alta* (aviso 5) será assim capaz de gerar um alarme 7.

WARNING/ALARM 8: Subtensão

Se a tensão do circuito intermediário (UDC) for menor que o *Limite de subtensão* do inversor, o inversor será desligado até a UDC suba novamente acima do limite de subtensão. Se a UDC permanecer abaixo do *limite de subtensão*, o inversor desarmará depois de um tempo definido. O tempo depende do dispositivo e está definido para 2 - 15 s. Uma subtensão pode ocorrer quando a voltagem de rede conectada for muito baixa. Verifique se a tensão de alimentação é adequada para o conversor, consulte *Dados técnicos*. Quando o conversor de frequência é desligado, um alarme 8 (e alarme 6) é exibido brevemente e um reajuste de trip é gerado. Observação: *Aviso de tensão baixa* (aviso 6) será assim capaz de gerar um alarme 8.

WARNING/ALARM 9: Sobrecarga do inversor

A proteção térmica e eletrônica do inversor indica que o conversor de frequência está muito perto do desarme devido a sobrecarga (corrente de saída muito alta durante muito tempo). O contador para proteção eletrônica e térmica do inversor dá um aviso a 98% e desarma a 100% acompanhado de um alarme. O conversor de frequência não pode ser redefinido até que o contador caia abaixo de 90%. Esta falha acontece porque o conversor de frequência ficou sobrecarregado durante muito tempo.

WARNING/ALARM 10: Sobrecarga do motor

De acordo com a proteção térmica eletrônica do inversor, o motor está muito quente. No parâmetro 128 o usuário pode selecionar se o conversor de frequência deve emitir um alarme quando o contador atingir 100%. Esta falha é porque o motor esteve com sobrecarga de mais de 100% durante muito

tempo. Verifique se os parâmetros 102-106 do motor estão ajustados corretamente.

WARNING/ALARM 11: Termistor do motor

O motor está quente demais ou a conexão termistor/termistor foi desfeita. No parâmetro 128 *Proteção térmica do motor* o usuário pode selecionar se o transformador de frequência emite um aviso ou alarme. Verifique se o termistor PTC está conectado corretamente entre os terminais 18, 19, 27 ou 29 (entrada digital) e terminal 50 (alimentação de < + 10 V).

WARNING/ALARM 12: Limite de corrente

A corrente de saída é maior que o valor definido no parâmetro 221 *Limite de corrente LIM*, e o conversor de frequência irá desarmar depois de um tempo definido, selecionado no parâmetro 409 *Sobrecorrente de retardamento de desarme*.

WARNING/ALARM 13: Sobrecorrente

O limite da corrente de pico do inversor (aprox. 200% da corrente de saída nominal) foi excedido. O aviso irá durar aprox. 1-2 s e o conversor de frequência irá desarmar e emitir um alarme. Desligue o conversor de frequência e verifique se o eixo do motor pode ser girado e se o tamanho do motor é adequado para o conversor de frequência.

ALARM 14: Falha de terra

Há uma descarga das fases de saída para a terra, no cabo entre o conversor de frequência e o motor ou no motor. Desligue o conversor de frequência e remova a falha de aterramento.

ALARM 15: Falha do modo de comutação

Falha na fonte de alimentação do modo de comutação (alimentação interna). Entre em contato com o fornecedor

ALARM: 16: Curto-circuito

Há um curto-circuito nos terminais do motor ou no próprio motor. Desconecte a alimentação elétrica do conversor de frequência e remova o curto-circuito.

WARNING/ALARM 17: Tempo limite da comunicação serial

Não há comunicação serial com o conversor de frequência. O aviso ficará ativo somente quando 514 *Função de tempo limite do barramento* for definido para um valor diferente de OFF. Se o parâmetro 514 *Função de tempo limite do barramento* for definido para *Parar e desarmar* [5], primeiro ele dará um aviso e, em seguida, reduzirá a velocidade e desarmará acompanhado de um

alarme. Parâmetro 513 *Tempo limite do barramento* pode ser aumentado, se necessário.

WARNING/ALARM 18: Tempo limite do barramento HPFB

Não há comunicação serial com a placa de opções de comunicação do conversor de frequência. Este aviso estará ativo somente quando o parâmetro 804 *Função de tempo limite do barramento* estiver ajustado para um valor diferente de OFF. Se o parâmetro 804 *Função de tempo limite do barramento* for definido para *Parar e desarmar* [5], primeiro ele dará um aviso e, em seguida, reduzirá a velocidade e desarmará acompanhado de um alarme. O parâmetro 803 *Tempo limite do barramento* pode ser aumentado, se necessário.

WARNING 33: Fora do intervalo de frequência

Este aviso fica ativo se a frequência de saída atingiu o *Limite inferior da frequência de saída* (parâmetro 201) ou o *Limite superior da frequência de saída* (parâmetro 202). Se o conversor de frequência estiver em *Regulação de processo, loop fechado* (parâmetro 100) o aviso estará ativo no mostrador. Se o conversor de frequência estiver em modo diferente de *Regulação de processo, loop fechado*, bit 008000 *Fora da faixa de frequência* no status estendido a palavra estará ativa, mas não haverá aviso no mostrador.

WARNING/ALARM 34: Falha na comunicação do HPFB

A falha na comunicação só ocorre nas versões do barramento de campo. Com relação ao tipo de alarme, consulte o parâmetro 953 na documentação do barramento de campo.

ALARM 35: Falha de invasão

Este alarme ocorre quando o conversor de frequência tiver sido conectado à alimentação da rede demasiadas vezes no intervalo de 1 minuto.

WARNING/ALARM 36: Sobretemperatura

Se a temperatura dentro do módulo de força subir acima de 75 - 85 °C (dependendo do dispositivo) o conversor de frequência emitirá um aviso e o motor continuará a funcionar sem alteração. Se a temperatura continuar a subir, a frequência de mudança é reduzida automaticamente. Consulte *Frequência de mudança dependente da temperatura*. Se a temperatura dentro do módulo de força subir acima de 92 - 100 °C (dependendo da unidade) o conversor de frequência desligará. A falha de temperatura não pode ser reajustada até a

temperatura cair abaixo de 70 °C. A tolerância é ± 5 °C. A temperatura pode ser causada pelo seguinte:

- A temperatura ambiente é muito alta.
- O cabo do motor é muito longo.
- A tensão da rede é muito alta.

ALARM 37-45: Falha interna

Se ocorrer uma dessas falhas, entre em contato com a Danfoss.

Alarme 37, falha interna número 0: Falha de comunicação entre a placa de controle e BMC.

Alarme 38, falha interna número 1: Falha na Flash EEPROM da placa de controle.

Alarme 39, falha interna número 2: Falha de RAM na placa de controle.

Alarme 40, falha interna número 3: Constante de calibração na EEPROM.

Alarme 41, falha interna número 4: Valores de dados na EEPROM.

Alarme 42, falha interna número 5: Falha no banco de dados de parâmetros do motor.

Alarme 43, falha interna número 6: Falha geral na placa de alimentação.

Alarme 44, falha interna número 7: Versão mínima de software da placa de controle ou BMC.

Alarme 45, falha interna número 8: Falha de E/S (entrada/saída digital, relê ou entrada/saída analógica).

**NOTA!:**

Ao reinicializar depois de um alarme 38-45, o conversor de frequência exibirá um alarme 37. No parâmetro 615 o código de alarme real pode ser lido.

ALARM 50: AMT impossível

Pode ocorrer uma das três seguintes possibilidades:

- O R_s calculado está fora dos limites permitidos.
- A corrente do motor em pelo menos uma das fases do motor está muito baixa.
- O motor usado é muito pequeno para que os cálculos do AMT sejam realizados.

ALARM 51: AMT Falha relativa a dados da placa de identificação

Há inconsistência entre os dados registrados do motor. dados do motor para a configuração relevante.

ALARM 52: AMT faltando fase de motor

A função AMT detectou uma fase de motor faltando.

ALARM 55: AMT tempo limite

Os cálculos estão demorando muito, possivelmente devido a ruído nos cabos do motor.

ALARM 56: AMT advertência durante o AMT

É feita uma advertência ao conversor de frequência durante a realização do AMT.

WARNING 99: Bloqueado

Vide parâmetro 18.

Limites de alarme/advertência:

	Sem freio	Com freio	Sem freio	Com freio
VLT 2800	1 / 3 x 200 - 240 V	1 / 3 x 200 - 240 V	3 x 380 - 480 V	3 x 380 - 480 V
	[VCC]	[VCC]	[VCC]	[VCC]
Subtensão	215	215	410	410
Advertência de tensão baixa	230	230	440	440
Advertência de tensão alta	385	400	765	800
Sobretensão	410	410	820	820

As tensões informadas são a tensão do circuito intermediário do conversor de frequência com uma

tolerância de $\pm 5\%$. A tensão de linha correspondente é a tensão do circuito intermediário dividida por 1,35.

■ Palavras de aviso, palavras de estado estendido e palavras de alarme

As palavras de aviso, palavras de estado e palavras de alarme aparecem no display em formato hexadecimal. Se houver vários avisos, palavras de estado ou alarmes, será exibido um total de todos os avisos, palavras de estado ou alarmes. As palavras de aviso, palavras de estado e palavras de alarme também podem ser lidas usando o bus serial nos parâmetros 540, 541 e 538, respectivamente.

Bit (Hex)	Palavras de aviso
000008	Timeout de bus HPFB
000010	Timeout da comunicação serial
000040	Limite de corrente
000080	Termistor do motor
000100	Sobrecarga do motor
000200	Sobrecarga do inversor
000400	Subtensão
000800	Sobretensão
001000	Advertência de tensão baixa
002000	Advertência de tensão alta
004000	Falha de fase
010000	Falha "live zero"
400000	Fora dos limites de frequência
800000	Falha de comunicação do Profibus
40000000	Aviso do modo de comutação
80000000	Alta temperatura no dissipador de calor

Bit (Hex)	Palavras de estado estendidas
000001	Rampa
000002	AMT funcionando
000004	Iniciar avançar/reverso
000008	Desacelerar
000010	Catch-up
000020	Feedback alto
000040	Feedback baixo
000080	Alta corrente de saída
000100	Baixa corrente de saída
000200	Alta frequência de saída
000400	Baixa frequência de saída
002000	Frenagem
008000	Fora dos limites de frequência

Bit (Hex)	Palavras de Alarme
000002	Triplock
000004	Falha de sintonia de AMT
000040	Timeout de bus HPFB
000080	Timeout de bus padrão
000100	Curto-circuito
000200	Falha do modo de comutação
000400	Falha de terra
000800	Sobrecorrente
002000	Termistor do motor
004000	Sobrecarga do motor
008000	Sobrecarga do inversor
010000	Subtensão
020000	Sobretensão
040000	Falha de fase
080000	Falha "live zero"
100000	Temperatura muito alta no dissipador de calor
2000000	Falha de comunicação do Profibus
8000000	Falha de "inrush"
10000000	Falha interna

■ Condições especiais

■ Ambientes agressivos

Como ocorre com qualquer equipamento eletrônico, um conversor de frequência contém diversos componentes mecânicos e eletrônicos que, de forma variável, estão vulneráveis aos efeitos do meio ambiente.



Conseqüentemente, o conversor de frequência não deve ser instalado em ambientes onde líquidos, partículas ou gases estejam presentes na atmosfera, sob pena de afetar e danificar os sistemas eletrônicos. A menos que sejam adotadas medidas adequadas para proteção do conversor de frequência, pode haver o risco de paradas de funcionamento, o que reduzirá a vida útil da unidade.

Líquidos podem ser transportados pelo ar e condensar no conversor de frequência. Além disso, os líquidos podem facilitar a corrosão galvânica dos componentes e das peças metálicas. Vapor, óleo e salmoura podem causar corrosão nos componentes e peças metálicas. Nessas áreas é recomendável instalar as unidades em gabinetes. No mínimo, os gabinetes devem ser de invólucro IP 54.

Partículas em suspensão, como partículas de poeira, podem causar problemas mecânicos, elétricos e térmicos no conversor de frequência. Os indicadores mais comuns de que há demasiadas partículas na atmosfera são as partículas de poeira em torno do ventilador do conversor de frequência. Nas áreas muito empoeiradas, recomenda-se a instalação das unidades em gabinetes. No mínimo, os gabinetes devem ser de invólucro IP 54.

Gases corrosivos, como compostos de enxôfre, nitrogênio e cloro, junto com umidade e temperatura elevadas, facilitam possíveis processos químicos nos componentes do conversor de frequência. Esses processos químicos rapidamente afetam e danificam os sistemas eletrônicos. Nessas áreas, recomenda-se que a instalação seja feita em gabinetes ventilados, fazendo com que os gases corrosivos sejam mantidos distantes do conversor de frequência.



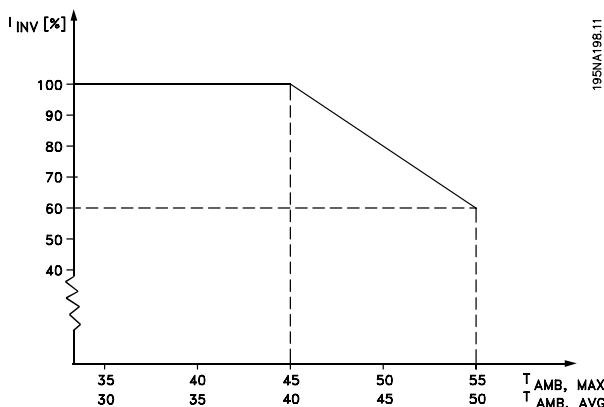
NOTA!

A instalação de conversores de frequência em ambientes agressivos aumenta o risco de paradas de funcionamento, além de consideravelmente reduzir a vida útil da unidade.

Antes da instalação do conversor de frequência, é necessário verificar se há líquidos, partículas ou gases no ar. Isto pode ser feito pelo exame das instalações existentes no mesmo ambiente. Os indicadores mais comuns de líquidos nocivos transportados pelo ar são a presença de água ou óleo sobre as peças metálicas, ou ainda a existência de corrosão nas partes metálicas. Demasiadas partículas de poeira são normalmente observadas no topo dos gabinetes da instalação e sobre as instalações elétricas existentes. Os indicadores de que há gases corrosivos no ar são trilhas de cobre e extremidades dos cabos escurecidos nas instalações elétricas existentes.

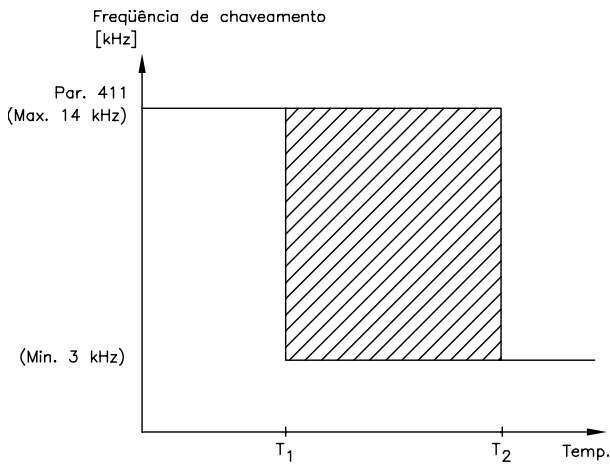
■ Derating para a temperatura ambiente

A temperatura ambiente ($T_{AMB,MAX}$) é a temperatura máxima permitida. A média ($T_{AMB,AVG}$), medida em um período de 24 horas, deve ser pelo menos 5 °C mais baixa. Se o conversor de frequências funcionar em temperaturas acima de 45 °C, será necessário efetuar um derating na corrente de saída.



■ Frequência de chaveamento dependente da temperatura

Esta função assegura a frequência de chaveamento mais alta possível, sem que o conversor de frequência se torne sobrecarregado termicamente. A temperatura interna é a verdadeira expressão do grau em que a frequência de chaveamento pode ser baseada na carga, na temperatura ambiente, na fonte de alimentação e no comprimento do cabo. A função assegura que o conversor de frequência ajuste automaticamente a frequência de chaveamento entre $f_{sw,min}$ e $f_{sw,max}$ (parâmetro 411). Consulte o desenho abaixo.



175NA020.13

Ao usar o filtro LC, a frequência mínima de chaveamento é 4,5 kHz.

2. Isolamento óptico entre o controle básico do motor e o cartão de controle.
3. Isolamento entre o cartão de controle e a parte de potência.
4. Contatos do relé e terminais relacionados a outros circuitos no cartão de controle.

O isolamento PELV do cartão de controle é garantido nas seguintes condições:

- Rede TT com no máximo 300 Vrms entre fase e terra.
- Rede TN com no máximo 300 Vrms entre fase e terra.
- Rede IT com no máximo 400 Vrms entre fase e terra.

Para manter a PELV, todas as conexões feitas com os terminais de controle devem ser PELV; por exemplo, o termistor deve ter isolamento reforçado/duplo.

■ Isolamento galvânico (PELV)

O isolamento PELV (Protective Extra Low Voltage) é conseguido inserindo-se isoladores galvânicos entre os circuitos de controle e os circuitos conectados à rede elétrica. O VLT foi desenvolvido para atender aos requisitos de separação protetora por intermédio do necessário espaço de circulação e ventilação. Esses requisitos estão descritos na norma EN 50 178. Um outro requisito é que a instalação seja realizada conforme descrito nas normas locais/nacionais sobre PELV.

Todos os terminais de controle, terminais de comunicação serial e terminais de relé estão separados da tensão da rede com segurança, ou seja, estão compatíveis com os requisitos PELV. Os circuitos conectados aos terminais de controle 12, 18, 19, 20, 27, 29, 33, 42, 46, 50, 53, 55 e 60 estão galvanicamente conectados entre si. A comunicação serial conectada ao barramento de campo está galvanicamente isolada dos terminais de controle, embora seja apenas um isolamento funcional. Os contatos do relé nos terminais 1 a 3 são isolados dos outros circuitos de controle com um isolamento reforçado/duplo, ou seja, eles são compatíveis com o PELV, mesmo que haja tensão da rede nos terminais do relé.

Os elementos do circuito descritos abaixo formam a separação elétrica segura. Eles satisfazem os requisitos de um isolamento reforçado/duplo e testes correlatos conforme a EN 50 178.

1. Transformador e separação óptica na fonte de alimentação.

■ Emissão EMC

Os resultados de sistema a seguir são obtidos em um sistema que consiste em um VLT Series 2800 com cabo de controle entelado/blindado, caixa de controle com potenciômetro cabo de motor entelado/blindado e cabo de freio entelado/blindado, além de um LCP2 com cabo.

VLT 2803-2875	Emissão			
	Ambiente industrial		Residencial, comercial e pequenas indústrias	
	EN 55011 classe 1A		EN 55011 classe 1B	
Configuração	Conduzido por cabo 150 kHz - 30 MHz	Irradiado 30 MHz--1 GHz	Conduzido por cabo 150 kHz - 30 MHz	Irradiado 30 MHz--1 GHz
Versão 400 V com filtro 1A RFI	Sim 25 m entelado/blindado	Sim 25 m entelado/blin- dado	Não	Não
Versão 400 V com filtro 1A RFI (R5: Para rede elétrica de TI)	Sim 5 m entelado/blindado	Sim 5 m entelado/blin- dado	Não	Não
Versão 200 V com filtro 1A RFI ^{1.}	Sim 40 m entelado/blindado	Sim 40 m entelado/blin- dado	Sim 15 m entelado/blin- dado	Não
Versão 200 V com filtro 1A RFI (R4: Para uso com RCD)	Sim 20 m entelado/blindado	Sim 20 m entelado/blin- dado	Sim 7 m entelado/blin- dado	Não
Versão 400 V com filtro 1A+1B RFI	Sim 50 m entelado/blindado	Sim 50 m entelado/blin- dado	Sim 25 m entelado/blin- dado	Não
Versão 200 V com filtro 1A+1B RFI ^{1.}	Sim 100 m entelado/blindado	Sim 100 m entelado/blindado	Sim 40 m entelado/blin- dado	Não
VLT 2880-2882	Emissão			
	Ambiente industrial		Residencial, comercial e pequenas indústrias	
	EN 55011 classe 1A		EN 55011 classe 1B	
Configuração	Conduzido por cabo 150 kHz - 30 MHz	Irradiado 30 MHz--1 GHz	Conduzido por cabo 150 kHz - 30 MHz	Irradiado 30 MHz--1 GHz
Versão 400 V com filtro 1B RFI	Sim 50	Sim 50	Sim 50	Não

1. Para VLT 2822-2840 3 x 200-240 V aplicam-se os mesmos valores que para a versão 400 V com filtro 1A RFI.

- **EN 55011: Emissão**

Limites e métodos de medição de características de perturbação de rádio de equipamento industrial, científico e médico de alta frequência.

Classe 1A:

Equipamento usado em ambiente industrial.

Classe 1B:

Equipamento usado em áreas com uma rede de alimentação pública (residencial, comercial e pequenas indústrias).



NOTA!:

Produto da classe de distribuição restrita para vendas, de acordo com o IEC61800-3. Em um ambiente doméstico, este produto pode causar interferência de rádio e, nesse caso, podem ser necessárias medidas adequadas por parte do usuário.

■ **Padrão UL**

Este dispositivo é aprovado para UL.

■ Dados técnicos gerais
Alimentação da rede (L1, L2, L3):

Tensão de alimentação VLT 2803-2815 220-240 V (N, L1)	1 x 220/230/240 V $\pm 10\%$
Tensão de alimentação do VLT 2803-2840 200-240 V	3 x 200/208/220/230/240 V $\pm 10\%$
Tensão de alimentação do VLT 2805-2882 380-480 V	3 x 380/400/415/440/480 V $\pm 10\%$
Frequência de alimentação	50/60 Hz $\pm 3\text{Hz}$
Varição máxima da tensão de alimentação	$\pm 2,0\%$ da tensão de alimentação nominal
Fator de Potência Real (λ)	0,90 nominal com carga nominal
Fator de potência de deslocamento ($\cos \varphi$)	próximo do valor unitário ($>0,98$)
Número de conexões na entrada de alimentação L1, L2, L3	2 vezes/min.
Valor máx. de curto-circuito	100.000 A

Consulte a seção Condições especiais no Guia de Design

Dados de saída (U, V, W):

Tensão de saída	0 - 100% da tensão de alimentação
Frequência de saída	0,2 - 132 Hz, 1 - 1000 Hz
Tensão nominal do motor, unidades de 200-240 V	200/208/220/230/240 V
Tensão nominal do motor, unidades de 380-480 V	380/400/415/440/460/480 V
Frequência nominal do motor	50/60 Hz
Chaveamento na saída	Ilimitado
Tempos de rampa	0,02 - 3600 seg.

Características do torque:

Torque inicial (parâmetro 101 Característica do torque = Torque constante)	160% em 1 min.*
Torque inicial (parâmetro 101 Característica do torque = Torque variável)	160% em 1 min.*
Torque inicial (parâmetro 119 <i>Alto torque inicial</i>)	180% por 0,5 seg.*
Torque de sobrecarga (parâmetro 101 Característica do torque = Torque constante)	160%*
Torque de sobrecarga (parâmetro 101 Característica do torque = Torque variável)	160%*

**Porcentagem está relacionada com a corrente nominal do conversor de frequência.*

Cartão de controle, entradas digitais:

Número de entradas digitais programáveis	5
Número de terminal	18, 19, 27, 29, 33
Nível de tensão	0 - 24 V CC (lógica positiva PNP)
Nível de tensão, lógico '0'	< 5 V CC
Nível de tensão, lógico '1'	> 10 V CC
Tensão máxima de entrada	28 V CC
Resistência de entrada, R_i (terminais 18, 19, 27, 29)	aprox. 4 k Ω
Resistência de entrada, R_i (terminal 33)	aprox. 2 k Ω

Todas as entradas digitais são galvanicamente isoladas da tensão de alimentação (PELV) e de outros terminais de alta tensão. Veja a seção intitulada Isolação Galvânica.

Cartão de controle, entradas analógicas:

Número de entradas de tensão analógica	1
Número do terminal	53
Nível de tensão	0 - 10 V CC (escalonável)
Resistência de entrada, R_i	aprox. 10 k Ω
Tensão máx.	20 V
Número de entradas de corrente analógica	1
Número do terminal	60
Nível de corrente	0/4 - 20 mA (escalonável)
Resistência de entrada, R_i	aprox. 300 Ω
Corrente máx.	30 mA
Resolução das entradas analógicas	10 bits
Precisão das entradas analógicas	Erro máx. 1% da escala total
Intervalo de varredura	13,3 msec

As entradas analógicas são galvanicamente isoladas da tensão de alimentação (PELV) e de outros terminais de alta tensão. Veja a seção intitulada Isolação Galvânica.

Cartão de controle, entradas de pulso:

Número de entradas programáveis de pulsos	1
Número do terminal	33
Frequência máx. no terminal 33	67,6 kHz (Push-pull)
Frequência máx. no terminal 33	5 kHz (coletor aberto)
Frequência mín. no terminal 33	4 Hz
Nível de tensão	0 - 24 V CC (lógica positiva PNP)
Nível de tensão, lógico '0'	< 5 V CC
Nível de tensão, lógico '1'	> 10 V CC
Tensão máxima de entrada	28 V CC
Resistência de entrada, R_i	aprox. 2 k Ω
Intervalo de varredura	13,3 msec
Resolução	10 bits
Precisão (100 Hz- 1 kHz) terminal 33	Erro máx: 0,5% da escala total
Precisão (1 kHz - 67,6 kHz) terminal 33	Erro máx: 0,1% da escala total

A entrada de pulso (terminal 33) está galvanicamente isolada da tensão de alimentação (PELV) e de outros terminais de alta tensão. Consulte a seção intitulada Isolação Galvânica.

Cartão de controle, saída digital/frequência:

Número de saídas digitais/pulso programáveis	1
Número do terminal	46
Nível da tensão na saída digital/frequência	0 - 24 V CC (O.C PNP)
Corrente máx. de saída na saída digital/frequência	25 mA.
Carga máx. na saída digital/frequência	1 k Ω
Capacitância máx. na saída de frequência	10 nF
Frequência mínima de saída na saída de frequência	16 Hz
Frequência máxima de saída na saída de frequência	10 kHz
Precisão na saída de frequência	Erro máx.: 0,2 % da escala total
Resolução na saída de frequência	10 bits

A saída digital é galvanicamente isolada da tensão de alimentação (PELV) e de outros terminais de alta tensão. Veja a seção intitulada Isolação Galvânica.

Cartão de controle, saída analógica:

Número de saídas analógicas programáveis	1
Número do terminal	42
Faixa atual na saída analógica	0/4 - 20 mA
Carga máxima na saída analógica	500 Ω
Precisão na saída analógica	Erro máx.: 1,5 % da escala total
Resolução na saída analógica	10 bits

A saída analógica é galvanicamente isolada da tensão de alimentação (PELV) e de outros terminais de alta tensão. Veja a seção intitulada Isolação Galvânica.

Cartão de controle, alimentação de 24 V CC:

Número do terminal	12
Carga máx.	130 mA

A alimentação de 24 V CC é galvanicamente isolada da tensão de alimentação (PELV), mas tem o mesmo potencial que as entradas e saídas digitais e analógicas. Veja a seção intitulada Isolação Galvânica.

Cartão de controle, alimentação de 10 V CC:

Número do terminal	50
Tensão de saída	10,5 V ±0,5 V
Carga máx.	15 mA

A alimentação de 10 V CC é galvanicamente isolada da tensão de alimentação (PELV) e de outros terminais de alta tensão. Veja a seção intitulada Isolação Galvânica.

Cartão de controle, comunicação serial RS 485:

Número do terminal	68 (TX+, RX+), 69 (TX-, RX-)
Terminal número 67	+5 V
Terminal número 70	Comum aos terminais 67, 68 e 69

*Isolamento galvânico total. Consulte a seção Isolamento Galvânico.
Para unidades DeviceNet, consulte o manual do DeviceNet do VLT 2800, MG.90.BX.YY.*

Saídas do relé:

Número de saídas programáveis de relés	1
Número do terminal, cartão de controle	1-3 (aberto), 1-2 (fechado)
Carga máx. terminal (CA) em 1-3, 1-2, cartão de controle	240 V CA, 2 A
Carga mín. terminal em 1-3, 1-2, cartão de controle	24 V CC 10 mA, 24 V CA 100 mA

*O contato do relé está separado do resto do circuito através de uma isolação reforçada.
Veja a seção intitulada Isolação Galvânica.*

Comprimentos dos cabos e seções transversais:

Comprimento máx. do cabo do motor, cabo blindado	40 m
Comprimento máx. do cabo do motor, cabo não-blindado	75 m
Comprimento máx. do cabo do motor, cabo blindado e bobina do motor	100 m
Comprimento máx. do cabo do motor, cabo não-blindado e bobina do motor	200 m
Comprimento máx. do cabo do motor, cabo blindado e filtro RFI/1B	200 V, 100 m
Comprimento máx. do cabo do motor, cabo blindado e filtro RFI/1B	400 V, 25 m
Comprimento máx. do cabo do motor, cabo blindado e filtro RFI 1B/LC	400 V, 25 m

Seção transversal máx. para o motor, veja a próxima seção.

Seção transversal máx. para os cabos de controle, fio rígido	1,5 mm ² /16 AWG (2 x 0,75 mm ²)
Seção transversal máx. para os cabos de controle, fio flexível	1 mm ² /18 AWG
Seção transversal máx. para os cabos de controle, cabo com núcleo interno	0,5 mm ² /20 AWG

Ao compatibilizar-se com o EN 55011 1A e o EN 55011 1B, em determinados casos o cabo do motor deve ser reduzido. Ver emissão CEM.

Características de controle:

Faixa de frequência	0,2 - 132 Hz, 1 - 1000 Hz
Resolução da frequência de saída	0,013 Hz, 0,2 - 1000 Hz
Precisão da repetição de <i>Partida/parada precisa</i> (terminais 18, 19)	≤ ± 0,5 msec
Tempo de resposta do sistema (terminais 18, 19, 27, 29, 33)	≤ 26,6 msec
Faixa de controle da velocidade (malha aberta)	1:15 da velocidade síncrona
Faixa de controle da velocidade (malha fechada)	1:120 da velocidade síncrona
Precisão da velocidade (malha aberta)	90 - 3600 rpm: Erro máx de ±23 rpm
Precisão da velocidade (malha fechada)	30 - 3600 rpm: Erro máx de ±7,5 rpm

Todas as características de controle são baseadas em um motor assíncrono de 4 pólos

Características externas:

Invólucro	IP 20
Invólucro com opções	NEMA 1
Teste de vibração	0,7 g
Umidade relativa máxima	5% - 93% durante a operação
Temperatura ambiente	Max. 45 °C (média de 24 horas: máximo de 40 °C)
<i>"Derating" para temperatura ambiente alta - consulte as condições especiais no Guia de Design</i>	
Temperatura ambiente mín. em operação plena	0 °C
Temperatura ambiente mín. em desempenho reduzido	- 10 °C
Temperatura durante o armazenamento/transporte	-25 - +65/70 °C
Altitude máx. acima do nível do mar	1.000 m
<i>"Derating" para alta pressão atmosférica - consulte as condições especiais no Guia de Design</i>	
Normas EMC, Emissão	EN 50081-2, EN 61800-3, EN 55011
Normas EMC, Imunidade	EN 50082-1/2, EN 61000-4-2, EN 61000-4-3, EN 61000-4-4, EN 61000-4-5, EN 61000-4-6, EN 61800-3

Consulte a seção sobre condições especiais no Guia de Design

Salvaguardas:

- Proteção térmica eletrônica do motor contra sobrecarga.
- Um monitoramento da temperatura do dissipador de calor garante que o conversor de frequência desligará se a temperatura chegar a 100 °C. Uma sobrecarga de temperatura não pode ser reinicializada até que a temperatura do dissipador de calor fique abaixo de 70 °C.
- O conversor de frequência é protegido contra curto-circuitos nos terminais U, V, W do motor.
- Se estiver faltando uma fase da alimentação da rede, o conversor de frequência desligará.
- Um monitoramento da tensão do circuito intermediário assegura que o conversor de frequência desligue, caso essa tensão esteja mais baixa ou mais alta.
- O conversor de frequência é protegido contra falha de aterramento nos terminais U, V, W do motor.

■ Dados técnicos, alimentação de rede 1 x 220 - 240 V/3 x 200-240V

De acordo com normas internacionais		Tipo	2803	2805	2807	2811	2815	2822	2840
	Corrente de saída (3 x 200-240V)	I_{INV} [A]	2.2	3.2	4.2	6.0	6.8	9.6	16
		I_{MAX} (60s) [A]	3.5	5.1	6.7	9.6	10.8	15.3	25.6
	Potência de saída (230 V)	S_{INV} [KVA]	0.9	1.3	1.7	2.4	2.7	3.8	6.4
	Potência de eixo típica	$P_{M,N}$ [kW]	0.37	0.55	0.75	1.1	1.5	2.2	3.7
	Potência de eixo típica	$P_{M,N}$ [HP]	0.5	0.75	1.0	1.5	2.0	3.0	5.0
	Seção transversal máx. do cabo, motor	[mm ² /AWG] ¹⁾	4/10	4/10	4/10	4/10	4/10	4/10	4/10
	Corrente de entrada (1 x 220-240 V)	$I_{L,N}$ [A]	5.9	8.3	10.6	14.5	15.2	-	-
		$I_{L,MAX}$ (60s) [A]	9.4	13.3	16.7	23.2	24.3	-	-
	Corrente de entrada (3 x 200-240 V)	$I_{L,N}$ [A]	2.9	4.0	5.1	7.0	7.6	8.8	14.7
		$I_{L,MAX}$ (60s) [A]	4.6	6.4	8.2	11.2	12.2	14.1	23.5
	Seção transversal máx. do cabo, potência	[mm ² /AWG] ¹⁾	4/10	4/10	4/10	4/10	4/10	4/10	4/10
	Pré-fusíveis máx.	IEC/UL ²⁾ [A]	20/20	20/20	20/20	20/20	20/20	20/20	25/25
	Eficiência ³⁾	[%]	95	95	95	95	95	95	95
	Perda de energia a 100% de carga	[W]	24	35	48	69	94	125	231
	Peso	[kg]	2.0	2.0	2.0	2.0	2.0	3,7	6.0
	Invólucro ⁴⁾	tipo	IP 20	IP 20	IP 20	IP 20	IP 20	IP 20	IP 20

1. American Wire Gauge. A seção transversal máxima do cabo é a maior seção transversal que pode ser conectada aos terminais. Obedeça sempre as normas nacional e local.
2. Deve-se utilizar pré-fusíveis do tipo gG para instalações, de acordo com as normas IEC. Para manter a conformidade com o UL/cUL, devem ser usados pré-fusíveis do tipo Bussmann KTN-R 200 V, KTS-R 500 V ou Ferraz Shawmut, tipo ATMR (máx. 30 A). Os fusíveis devem ser colocados para proteção de um circuito capaz de fornecer no máximo 100.000 amps RMS (simétricos) e tensão máxima de 500 V.
3. Medido com um cabo de motor blindado/encapado metalicamente de 25 m com carga e frequência nominais .
4. IP20 é o padrão para o VLT 2805-2875, enquanto NEMA 1 é uma opção.

■ Dados técnicos, alimentação de rede 3 x 380 - 480 V

De acordo com normas internacionais		Tipo	2805	2807	2811	2815	2822	2830
	Corrente de saída (3 x 380-480V)	I_{INV} [A]	1.7	2.1	3.0	3.7	5.2	7.0
		I_{MAX} (60s) [A]	2.7	3.3	4.8	5.9	8.3	11.2
	Potência de saída (400 V)	S_{INV} [KVA]	1.1	1.7	2.0	2.6	3.6	4.8
	Potência de eixo típica	$P_{M,N}$ [kW]	0.55	0.75	1.1	1.5	2.2	3.0
	Potência de eixo típica	$P_{M,N}$ [HP]	0.75	1.0	1.5	2.0	3.0	4.0
	Seção transversal máx. do cabo, motor	[mm ² /AWG] ¹⁾	4/10	4/10	4/10	4/10	4/10	4/10
<hr/>								
	Corrente de entrada (3 x 380-480 V)	$I_{L,N}$ [A]	1.6	1.9	2.6	3.2	4.7	6.1
		$I_{L,MAX}$ (60s)[A]	2.6	3.0	4.2	5.1	7.5	9.8
	Seção transversal máx. do cabo, potência	[mm ² /AWG] ¹⁾	4/10	4/10	4/10	4/10	4/10	4/10
	Pré-fusíveis máx.	IEC/UL ²⁾ [A]	20/20	20/20	20/20	20/20	20/20	20/20
	Eficiência ³⁾	[%]	96	96	96	96	96	96
	Perda de energia a 100% de carga	[W]	28	38	55	75	110	150
	Peso	[kg]	2.1	2.1	2.1	2.1	3.7	3.7
	Invólucro ⁴⁾	tipo	IP 20	IP 20	IP 20	IP 20	IP 20	IP 20
	<hr/>							
De acordo com normas internacionais		Tipo	2840	2855	2875	2880	2881	2882
	Corrente de saída (3 x 380-480V)	I_{INV} [A]	9.1	12	16	24	32.0	37.5
		I_{MAX} (60s) [A]	14.5	19.2	25.6	38.4	51.2	60.0
	Potência de saída (400 V)	S_{INV} [KVA]	6.3	8.3	11.1	16.6	22.2	26.0
	Potência de eixo típica	$P_{M,N}$ [kW]	4.0	5.5	7.5	11.0	15.0	18.5
	Potência de eixo típica	$P_{M,N}$ [HP]	5.0	7.5	10.0	15.0	20.0	25.0
	Seção transversal máx. do cabo, motor	[mm ² /AWG] ¹⁾	4/10	4/10	4/10	16/6	16/6	16/6
<hr/>								
	Corrente de entrada (3 x 380-480 V)	$I_{L,N}$ [A]	8.1	10.6	14.9	24.0	32.0	37.5
		$I_{L,MAX}$ (60s)[A]	13.0	17.0	23.8	38.4	51.2	60
	Seção transversal máx. do cabo, potência	[mm ² /AWG] ¹⁾	4/10	4/10	4/10	16/6	16/6	16/6
	Pré-fusíveis máx.	IEC/UL ²⁾ [A]	20/20	25/25	25/25	50/50	50/50	50/50
	Eficiência ³⁾	[%]	96	96	96	97	97	97
	Perda de energia a 100% de carga	[W]	200	275	372	412	562	693
	Peso	[kg]	3.7	6.0	6.0	18.5	18.5	18.5
	Invólucro ⁴⁾	tipo	IP20	IP20	IP20	IP20/ NEMA 1	IP20/ NEMA 1	IP20/ NEMA 1

1. American Wire Gauge. A seção transversal máxima do cabo é a maior seção transversal que pode ser conectada aos terminais. Obedeça sempre as normas nacional e local.

2. Deve-se utilizar pré-fusíveis do tipo gG para instalações, de acordo com as normas IEC. Para manter a conformidade com o UL/cUL, devem ser usados pré-fusíveis do tipo Bussmann KTN-R 200 V, KTS-R 500 V ou Ferraz Shawmut,

tipo ATMR (máx. 30 A). Os fusíveis devem ser colocados para proteção de um circuito capaz de fornecer no máximo 100.000 amps RMS (simétricos) e tensão máxima de 500 V.

3. Medido com um cabo de motor blindado/encapado metalicamente de 25 m com carga e frequência nominais .

4. IP20 é o padrão para o VLT 2805-2875, enquanto NEMA 1 é uma opção.

■ Literatura disponível**■ Fornecido com a unidade**

Veja abaixo uma lista da literatura disponível para o VLT 2800. Note que pode haver variações de um país para o seguinte.

Fornecido com a unidade:

Manual de operação MG.28.AX.YY

Literatura variada para o VLT 2800:

Guia de Projeto MG.28.EX.YY
Folha de Dados MD.28.AX.YY

Instruções para o VLT 2800:

LCP remote-mounting kit MI.56.AX.51
Filter instruction MI.28.B1.02
VLT 2800 DeviceNet cable MI.28.F1.02
Cold plate MI.28.D1.02
Precise stop MI.28.C1.02

Comunicação com o VLT 2800:

Manual do Profibus MG.90.AX.YY
Manual do DeviceNet do VLT 2800 MG.90.BX.YY

X = número da versão

YY = versão do idioma

■ Lista de parâmetros com as configurações de fábrica

PNU #	Descrição do Parâmetro	Configuração de fábrica	4-setup	Conv. índice	Dados tipo
001	Idioma	Inglês	Não	0	5
002	Operação local/remota	Controlada-remotamente	Sim	0	5
003	Referência local	000,000.000	Sim	-3	4
004	Setup ativo	Setup 1	Não	0	5
005	Setup de programação	Setup ativo	Não	0	5
006	Cópia do Setup	Nenhuma cópia	Não	0	5
007	Cópia via LCP	Nenhuma cópia	Não	0	5
008	Escala do display	1.00	Sim	-2	6
009	Leitura grande do display	Frequência [Hz]	Sim	0	5
010	Linha pequena 1.1 do display	Referência [%]	Sim	0	5
011	Linha pequena 1.2 do display	Corrente do motor [A]	Sim	0	5
012	Linha pequena 1.3 do display	Potência [kW]	Sim	0	5
013	Controle local	Controle remoto como no par. 100	Sim	0	5
014	Parada local/reset	Ativo	Sim	0	5
015	Jog local	Inativo	Sim	0	5
016	Reversão local	Inativo	Sim	0	5
017	Reset local de desarme	Ativo	Sim	0	5
018	Bloqueio de alteração dos dados	Não bloqueado	Sim	0	5
019	Status operacionais durante a energização	Parada forçada, utilize a ref. gravada	Sim	0	5
020	Travar para modo Manual	Ativo	Não	0	5
024	Menu rápido definido pelo usuário	Inativo	Não	0	5
025	Setup do Menu Rápido	000	Não	0	6

4-Setup:

'Sim' significa que o parâmetro pode ser programado individualmente em cada um dos quatro Setups, ou seja, o mesmo parâmetro poderá ter quatro valores de dados diferentes. 'Não' significa que o valor de dados será o mesmo em todos os Setups.

Índice de conversão:

Este número refere-se a um valor de conversão a ser usado durante a gravação ou leitura via comunicação serial com um conversor de frequências.

Consulte *Característica dos dados em Comunicação serial*, no *Guia de Design*.

Tipo de dados:

O tipo dos dados mostra o tipo e o comprimento do telegrama.

Tipo dos dados	Descrição
3	Número inteiro 16
4	Número inteiro 32
5	8 sem sinal
6	16 sem sinal
7	32 sem sinal
9	Seqüência de texto

PNU #	Descrição do Parâmetro	Configuração de fábrica	4-setup	Conv. índice	Tipo de dados
100	Configuração	Reg. velocidade, malha aberta	Sim	0	5
101	Características do torque	Torque constante	Sim	0	5
102	Potência do motor, $P_{M,N}$	depende da unidade	Sim	1	6
103	Tensão do motor $U_{M,N}$	depende da unidade	Sim	-2	6
104	Frequência do motor, $f_{M,N}$	50 Hz	Sim	-1	6
105	Corrente do motor, $I_{M,N}$	depende do motor selecionado	Sim	-2	7
106	Velocidade nominal do motor	depende do par. 102	Sim	0	6
107	Ajuste automático do motor	Otimização desligada	Sim	0	5
108	Resistência do estator R_s	depende do motor selecionado	Sim	-3	7
109	Reatância do estator X_s	depende do motor selecionado	Sim	-2	7
117	Amortecimento de ressonância	OFF	Sim	0	6
119	Torque de partida alto	0,0 s	Sim	-1	5
120	Retardo de partida	0,0 s	Sim	-1	5
121	Função da partida	Parada por inércia em ret. partida	Sim	0	5
122	Função na parada	Parada por inércia	Sim	0	5
123	Freq. mií. para ativação de par. 122	0,1 Hz	Sim	-1	5
126	Tempo de frenagem CC	10 s	Sim	-1	6
127	Frequência de acoplamento do freio CC	OFF	Sim	-1	6
128	Proteção térmica do motor	Sem proteção	Sim	0	5
130	Frequência de partida	0,0 Hz	Sim	-1	5
131	Tensão na partida	0,0 V	Sim	-1	6
132	Tensão do freio CC	0%	Sim	0	5
133	Tensão de partida	depende da unidade	Sim	-2	6
134	Compensação da carga	100 %	Sim	-1	6
135	Relação U/f	depende da unidade	Sim	-2	6
136	Compensação de escorregamento	100 %	Sim	-1	3
137	Tensão de suporte CC	0%	Sim	0	5
138	Valor de corte do freio	3,0 Hz	Sim	-1	6
139	Frequência de acionamento do freio	3,0 Hz	Sim	-1	6
140	Corrente, valor mínimo	0%	Sim	0	5
142	Reatância de fuga	depende do motor selecionado	Sim	-3	7
143	Controle do ventilador interno	Automático	Sim	0	5
144	Fator do freio CA	1.30	Sim	-2	5
146	Vetor da tensão de reset	Desligado	Sim	0	5

NPAR	Parâmetro descrição	Programação de fábrica	4-setup	Índice de conv	Tipo de dado
200	Gama da freqüência de saída	Clockwise only, 0-132 Hz	Sim	0	5
201	Freqüência de saída, limite mínimo f_{MIN}	0,0 Hz	Sim	-1	6
202	Freqüência de saída, limite máximo f_{MAX}	132 Hz	Sim	-1	6
203	Gama de referência	Min ref.-Max ref.	Sim	0	5
204	Referência mínima Ref_{MIN}	0,000 Hz	Sim	-3	4
205	Referência máxima Ref_{MAX}	50,000 Hz	Sim	-3	4
206	Tipo de rampa	Linear	Sim	0	5
207	Tempo de aceleração 1	3,00 seg.	Sim	-2	7
208	Tempo de desaceleração 1	3,00 seg.	Sim	-2	7
209	Tempo de aceleração 2	3,00 seg.	Sim	-2	7
210	Tempo de desaceleração 2	3,00 seg.	Sim	-2	7
211	Tempo de rampa para o jog	3,00 seg.	Sim	-2	7
212	Tempo de parada rápida	3,00 seg.	Sim	-2	7
213	Freqüência de jog	10,0 Hz	Sim	-1	6
214	Função de referência	Sum	Sim	0	5
215	Referência pré-ajustada 1	0,00%	Sim	-2	3
216	Referência pré-ajustada 2	0,00%	Sim	-2	3
217	Referência pré-ajustada 3	0,00%	Sim	-2	3
218	Referência pré-ajustada 4	0,00%	Sim	-2	3
219	Referência Catch up/Slow down	0,00%	Sim	-2	6
221	Limite de corrente	160 %	Sim	-1	6
223	Advert. Baixa corrente	0,0 A	Sim	-1	6
224	Advert. Alta corrente	I_{MAX}	Sim	-1	6
225	Advert. Baixa freqüência	0,0 Hz	Sim	-1	6
226	Advert. Alta freqüência	132,0 Hz	Sim	-1	6
227	Advert. Baixo Feedback	-4000,000	Sim	-3	4
228	Advert. Alto feedback	4000,000	Sim	-3	4
229	Freqüência de bypass, largura de faixa	0 Hz (OFF)	Sim	0	6
230	Freqüência de bypass 1	0,0 Hz	Sim	-1	6
231	Freqüência de bypass 2	0,0 Hz	Sim	-1	6

PNU #	Descrição do Parâmetro	Configuração de fábrica	4-setup	Conv. índice	Tipo de dados
302	Entrada digital, term. 18	Partida	Sim	0	5
303	Entrada digital, term. 19	Inversão	Sim	0	5
304	Entrada digital, term. 27	Reset e parada por inércia inversão	Sim	0	5
305	Entrada digital, term. 29	Jog	Sim	0	5
307	Entrada digital, term. 33	Sem função	Sim	0	5
308	Term. 53, tensão de entrada analógica	Referência	Sim	0	5
309	Term. 53, escala mín	0,0 V	Sim	-1	6
310	Term. 53, escala máx	10,0 V	Sim	-1	6
314	Term. 60, corrente de entrada analógica	Sem função	Sim	0	5
315	Term. 60, escala mín	0,0 mA	Sim	-4	6
316	Term. 60, escala máx	20,0 mA	Sim	-4	6
317	Tempo esgotado	10 s	Sim	-1	5
318	Função após a expiração do tempo	Sem função	Sim	0	5
319	Term. 42, saída analógica	0-I _{MAX} = 0-20 mA	Sim	0	5
323	Saída do relé	Controle preparado	Sim	0	5
327	Ref. de pulso/FB	5.000 Hz	Sim	0	7
341	Term. 46 saída digital	Controle preparado	Sim	0	5
342	Term. 46 Saída de pulso máx.	5.000 Hz	Sim	0	6
343	Função de parada precisa	Parada de rampa de velocidade normal	Sim	0	5
344	Valor do contador	100.000 pulsos	Sim	0	7
349	Atraso da comp velocidade	10 ms	Sim	-3	6

4-Setup:

'Sim' significa que o parâmetro pode ser programado individualmente em cada um dos quatro Setups, ou seja, o mesmo parâmetro poderá ter quatro valores de dados diferentes. 'Não' significa que o valor de dados será o mesmo em todas os Setups.

Índice de conversão:

Este número refere-se a um valor de conversão a ser usado durante a gravação ou leitura via comunicação serial com um conversor de frequências. Consulte *Característica dos dados em Comunicação serial*, no *Guia de Design*.

Tipo dos dados:

O tipo dos dados mostra o tipo e o comprimento do telegrama.

Tipo dos dados	Descrição
3	Número inteiro 16
4	Número inteiro 32
5	8 sem sinal
6	16 sem sinal
7	32 sem sinal
9	Seqüência de texto

PNU #	Descrição do Parâmetro	Configuração de fábrica	4-setup	Conv. índice	Tipo de dados
400	Função de Frenagem	Depende do tipo da unidade	Não	0	5
405	Função de reset	Reset manual	Sim	0	5
406	Tempo de reinicialização aut.	5 s	Sim	0	5
409	Sobrecorrente do atraso de desarme	Off (61 s)	Sim	0	5
411	Frequência de chaveamento	4,5 kHz	Sim	0	6
412	Frequência da portadora var.	Sem filtro LC	Sim	0	5
413	Fator de sobremodulação	Ligado	Sim	0	5
414	Feedback mín.	0.000	Sim	-3	4
415	Feedback máx.	1500.000	Sim	-3	4
416	Unidades de processo	Sem unidade	Sim	0	5
417	Ampl.prop. PID de velocidade	0.010	Sim	-3	6
418	Integra. PID de velocidade	100 ms	Sim	-5	7
419	Tempo de diferenciação do PID de velocidade	20,00 ms	Sim	-5	7
420	Amplificação dif. PID de velocidade limite	5.0	Sim	-1	6
421	Filtro passa baixa do PID de velocidade	20 ms	Sim	-3	6
423	Tensão U1	par. 103	Sim	-1	6
424	Frequência F1	Par. 104	Sim	-1	6
425	Tensão U2	par. 103	Sim	-1	6
426	Frequência F2	par. 104	Sim	-1	6
427	Tensão U3	par. 103	Sim	-1	6
428	Frequência F3	par. 104	Sim	-1	6
437	Proc. No/inv. PID	Normal	Sim	0	5
438	Proc. Anti wind. PID	Ativo	Sim	0	5
439	Proc. Frequência de partida do PID	Par. 201	Sim	-1	6
440	Proc. Partida do PID Ampl.proporcional	0.01	Sim	-2	6
441	Proc. Tempo de integração do PID	Desligado (9999,99 s)	Sim	-2	7
442	Proc. Tempo de diferencial do PID	Desligado (0,00 s).	Sim	-2	6
443	Proc. Limite ampl.dif.PID	5.0	Sim	-1	6
444	Proc. Tempo do filtro passa baixa do PID	0,02 s	Sim	-2	6
445	Início rápido	Não é possível	Sim	0	5
451	Fator de avanço do PID de velocidade	100%	Sim	0	6
452	Intervalo do controlador	10 %	Sim	-1	6
456	Redução da tensão de freio		Sim	0	5
461	Conversão de feedback	Linear	Sim	0	5

NPAR	Parâmetro descrição	Programação de fábrica	4-setup	Índice de conv	Tipo de dado
500	Address	1	No	0	5
501	Baudrate	9600 Baud	No	0	5
502	Coasting stop	Logic or	Yes	0	5
503	Quick stop	Logic or	Yes	0	5
504	DC brake	Logic or	Yes	0	5
505	Start	Logic or	Yes	0	5
506	Reversing	Logic or	Yes	0	5
507	Selection of Setup	Logic or	Yes	0	5
508	Selection of preset ref.	Logic or	Yes	0	5
509	Bus jog 1	10.0 Hz	Yes	-1	6
510	Bus jog 2	10.0 Hz	Yes	-1	6
512	Telegram profile	FC protocol	Yes	0	5
513	Bus time interval	1 sec.	Yes	0	5
514	Bus time interval function	Off	Yes	0	5
515	Data readout: Reference %		No	-1	3
516	Data readout: Reference [unit]		No	-3	4
517	Data readout: Feedback [unit]		No	-3	4
518	Data readout: Frequency		No	-1	3
519	Data readout: Frequency x scaling		No	-1	3
520	Data readout: Motor current		No	-2	7
521	Data readout: Torque		No	-1	3
522	Data readout: Power [kW]		No	1	7
523	Data readout: Power [HP]		No	-2	7
524	Data readout: Motor voltage [V]		No	-1	6
525	Data readout: DC link voltage		No	0	6
526	Data readout: Motor thermal load		No	0	5
527	Data readout: Inverter thermal load		No	0	5
528	Data readout: Digital input		No	0	5
529	Data readout: Analogue input, term. 53		No	-1	5
531	Data readout: Analogue input, term. 60		No	-4	5
532	Data readout: Pulse reference		No	-1	7
533	Data readout: External reference		No	-1	6
534	Data readout: Status word		No	0	6
537	Data readout: Inverter temperature		No	0	5
538	Data readout: Alarm word		No	0	7
539	Data readout: Control word		No	0	6
540	Data readout: Warning word		No	0	7
541	Data readout: Extended status word		No	0	7
544	Data readout: Pulse count		No	0	7

PNU #	Descrição do Parâmetro	Configuração de fábrica	4-setup	Conv. índice	Tipo de dados
600	Horas de funcionamento		Não	73	7
601	Horas de execução		Não	73	7
602	Medidor de kWh		Não	2	7
603	Número de ativações		Não	0	6
604	Número de superaquecimentos		Não	0	6
605	Número de sobretensão		Não	0	6
615	Registro de defeitos: Código do defeito		Não	0	5
616	Registro de defeitos: Tempo		Não	0	7
617	Registro de defeitos: Valor		Não	0	3
618	Reset do medidor de kWh	Nenhum reset	Não	0	7
619	Reset do contador de horas de execução	Nenhum reset	Não	0	5
620	Modo operacional	Operação normal	Não	0	5
621	Nameplate: Tipo de unidade		Não	0	9
624	Nameplate: Versão do software		Não	0	9
625	Nameplate: N° de identificação do LCP		Não	0	9
626	Nameplate: N° de identificação do banco de dados		Não	-2	9
627	Nameplate: Versão das seções de potência		Não	0	9
628	Nameplate: Tipo de opção da aplicação		Não	0	9
630	Nameplate: Tipo de opção de comunicação		Não	0	9
632	Nameplate: Identificação do software BMC		Não	0	9
634	Nameplate: Identificação da unidade para comunicação		Não	0	9
635	Nameplate: N° da seção do software		Não	0	9
640	Versão do software		Não	-2	6
641	Identificação do software BMC		Não	-2	6
642	Identificação do cartão de potência		Não	-2	6

4-Setup:

'Sim' significa que o parâmetro pode ser programado individualmente em cada um dos quatro Setups, ou seja, o mesmo parâmetro poderá ter quatro valores de dados diferentes. 'Não' significa que o valor de dados será o mesmo em todas os Setups.

Índice de conversão:

Este número refere-se a um valor de conversão a ser usado durante a gravação ou leitura via comunicação serial com um conversor de frequências.

Consulte *Característica dos dados em Comunicação serial*, no *Guia de Design*.

Tipo dos dados:

O tipo dos dados mostra o tipo e o comprimento do telegrama.

Tipo dos dados	Descrição
3	Número inteiro 16
4	Número inteiro 32
5	8 sem sinal
6	16 sem sinal
7	32 sem sinal
9	Seqüência de texto

A

Aceleração/desaceleração	72
Advertência de altatensão	61
Advertência geral	7
Ajuste automático do motor	21
Ajuste automático do motor	10
Alimentação de rede	88
Ambientes agressivos	80
Amortecimento de ressonância	22
As funções de advertência	34
Aterramento	61

B

Bloquear contra alteração dos dados	17
Bobinas de motor	57
Bypass da frequência, largura de faixa	36

C

Cópia via LCP	12
Cabos de controle	70
Cabos do motor	66
Características de torque	19
CHANGE DATA	8
Compensação de carga	26
Compensação de escorregamento	27
Conector D-Sub	70
Conexão à rede	65
Conexão de motores em paralelo	66
Conexão de um transmissor de dois fios	72
Conexão do freio	67
Conexão do motor	65
Conexão do relé	70
Conexão do terra	67
Controle de processo, malha fechada	19
Controle de velocidade, malha aberta	19
Controle de velocidade, malha fechada	19
Controle normal/inverso	52
Conversão de feedback	55
Corrente do motor	20
Corrente, valor mínimo	27

D

De entrada analógica	40
Derating para a temperatura ambiente	80
Dimensões	56
Display	8
Divisão de carga	67

E

EMC - Instalação elétrica correta	62
Emissão EMC	81

Entradas digitais	38
Espaços para a instalação mecânica	60
ETR - Electronic Thermal Relay	25

F

Fator de sobremodulação	48
Feedback de pulso/referência	44
Formulário de pedido	73
Freio CA	47
Freio mecânico	68
Frequência de chaveamento dependente da temperatura	80
Frequência de jog	33
Frequência de partida	25
Frequência de religação	27
Frequência de saída	30
Frequência do motor	20
Função da partida	23
Função de freio	47
Função de parada precisa	45
Função de referência	33
Função de reset	47
Função na parada	24

G

Ganho do freio CA	28
Ganho proporcional do	49

I

Idioma	11
Início rápido	53
Inicialização manual	8
Instalação elétrica	63
Instalação elétrica, cabos de controle	69
Instalação mecânica	60
Integração	60
Interno do ventilador	28
Interruptor de RFI	65
Interruptores 1-4	70
Isolamento galvânico (PELV)	81

L

Lado a lado	60
Leitura do display	8
Leitura do display	74
Leitura grande do display	13
Limite de corrente	34
Lista de parâmetros com as configurações de fábrica	91

M

Mínima	31
--------------	----

Mínimo.....	48
Manual Automático.....	9
Mensagens de advertências/alarmes	74
Menu Rápido	9, 9
Menu rápido, definido pelo usuário	17
Modo de operação na energização, na operação local	17
Modo display.....	8
Modo menu.....	9
Modo menu	9
Modo motor especial	19

N

Nominal do motor	20
------------------------	----

O

Operação manual	17
Os cabos de controle	69

P

painel de controle.....	8
Padrão UL	83
Palavras de aviso, palavras de estado estendido e palavras de alarme	79
Partida/parada.....	72
Partida/parada por pulso	72
Potência do motor	20
Pré-fusíveis.....	65
Proteção extra	61
Proteção térmica do motor	24
Proteção térmica do motor.....	67
Pulso máximo 29	44

Q

Quatro Setups	12
QUICK MENU	8

R

Raiz quadrada.....	55
RCD	67
Reatância dispersa	28
Reatância do estator	22
Redução da tensão do freio	54
Referência Catch up	34
Referência do potenciômetro.....	72
Referência pré-ajustada	34
Relês RCD	61
Relação U/f	26
Relativo.....	33
Resistência do estator	21

Retardo comp velocidade	46
Retardo da partida	23
Reversão.....	38

S

Slow down	34
Saída analógica	42
Saída digital / pulso	44
Saída do relê 1-3	43
Sentido de rotação do motor	66
Setup ativo	11
Setup do Menu Rápido.....	18
Software Dialog	70
Solução IP 21	57
Soma.....	33
STOP/RESET	8
Switching frequency	48

T

Tampa de terminal.....	57
Teclas de controle	8
Tempo de aceleração.....	32
Tempo de desaceleração	32
Tempo de desaceleração para parada rápida	33
Tempo de frenagem CC	24
Tempo de rampa de velocidade do jog	32
Tensão de frenagem CC.....	26
Tensão de partida	26
Tensão de reset, Vetor	28
Tensão de retenção CC.....	27
Tensão do motor	20
Terminais.....	72
Terminais de controle.....	68, 70
Terminal 42.....	42
Terminal 46.....	44
Terminal 53.....	40
Terminal 60.....	41
Termistor	25, 39
Teste de alta tensão	61
Time out	41
Tipo de rampa	31
Torque constante	19
Torque de aperto, Terminais de Potência	68
Torque de partida	23
Torque variável	19

U

Unidade de controle	8
Unidades de processo	49

V

Valor de desconexão do freio 27
Valor do contador 45
Variada 90



www.danfoss.com/drives

A Danfoss não aceita qualquer responsabilidade por possíveis erros constantes de catálogos, brochuras ou outros materiais impressos. A Danfoss reserva para si o direito de alterar os seus produtos sem aviso prévio. Esta determinação aplica-se também a produtos já encomendados, desde que tais alterações não impliquem mudanças às especificações acordadas. Todas as marcas registradas constantes deste material são propriedade das respectivas empresas. Danfoss e o logotipo Danfoss são marcas registradas da Danfoss A/S. Todos os direitos reservados.

