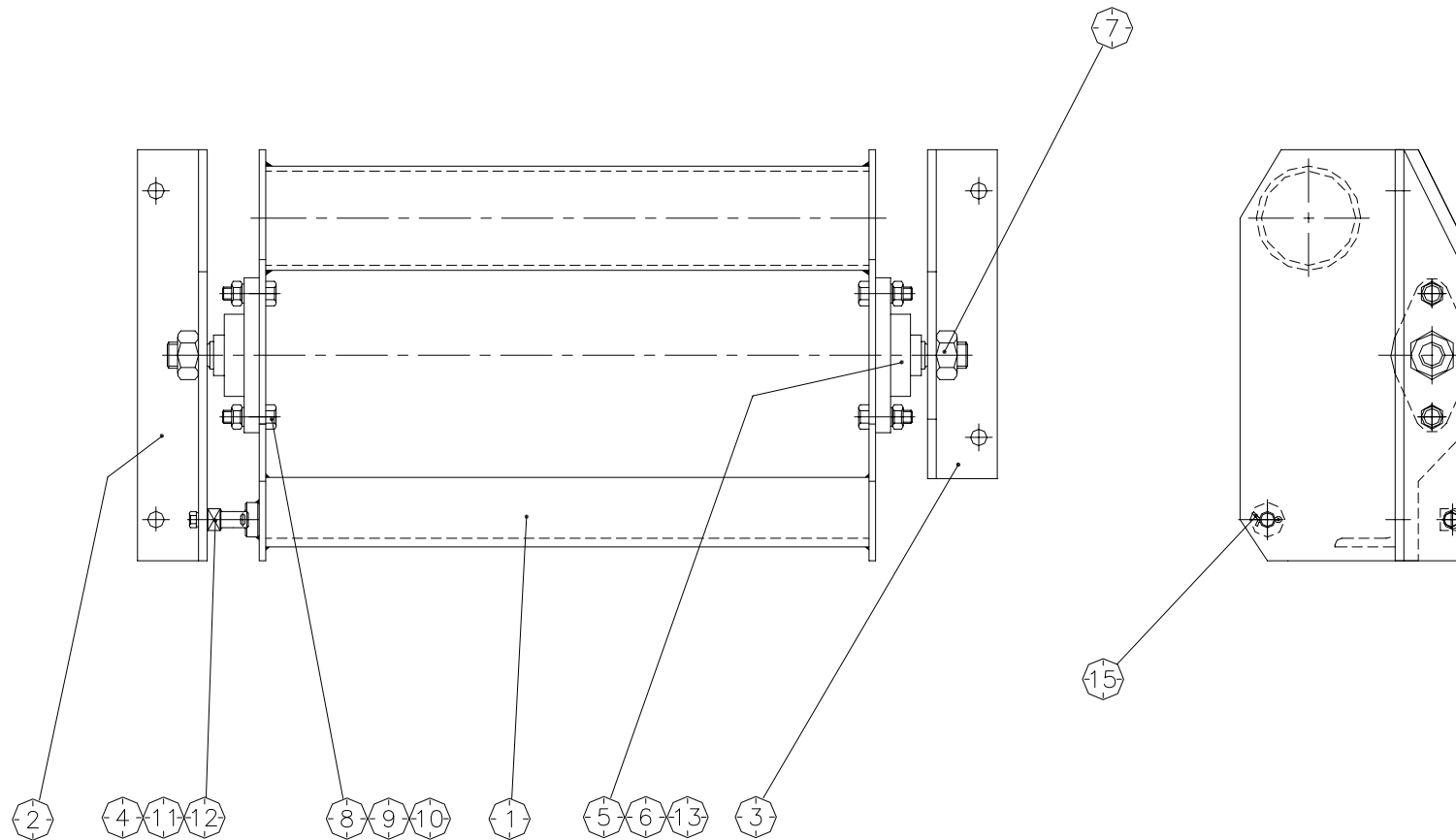


2.8.4.1. Cjm. estrutura mecânica da balança 18DA – 34039174





As informações aqui contidas podem ser alteradas sem prévio aviso em virtude dos constantes avanços tecnológicos de nossos produtos.
 La información contenida aquí se puede modificar sin anterior reconocimiento en la virtud de los avances tecnológicos constantes de nuestros productos.
 The information contained here may be changed without previous notice due to the constant technological advances of our products.

Documentação Técnica de Produto / Documentación Técnica de Producto
 Technical Documentation of Product

SICOD – Sistema Integrado de Consulta Digital
 Sistema Integrado para Consulta Digital
 Integrated System of Digital Consultation

Item	Código	Descrição	Descripción	Description	Qt. / Cant.
Item	Part number				Qty.
34039174		Validade / Validad / Serial number:			
01	34039171	Cjs. estrutura mecânica da balança 18DA			01
02	30039172	Suporte maior da estrutura mecânica 18DA			01
03	30039173	Suporte menor da estrutura mecânica 18DA			01
04	38075616	Pino desmont. da estrutura mecânica 18DA			01
05	38075615	Eixo de articulação da estrut. mecânica 18DA			02
06	26039191	Mancal FL204 (20)			02
07	24000315	Porca sext. G2 UNC3/4" ZN			02
08	24000205	Paraf. sext. G2 UNC3/8x1 1/4" ZN			04
09	24000022	Porca sext. G2 UNC3/8" ZN			04
10	24000065	Arruela pressão MED3/8" ZN			04
11	24000198	Paraf. sext. G2 UNC1/4x 3/4" ZN			01
12	24000072	Arruela pressão MED1/4" ZN			01
13	26009003	Rolamento UC 204 (20/47x18)			02
15	24001023	Contrapino aço 1/8x 3/4"			02