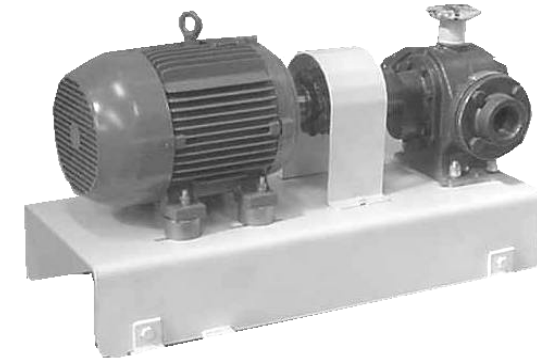
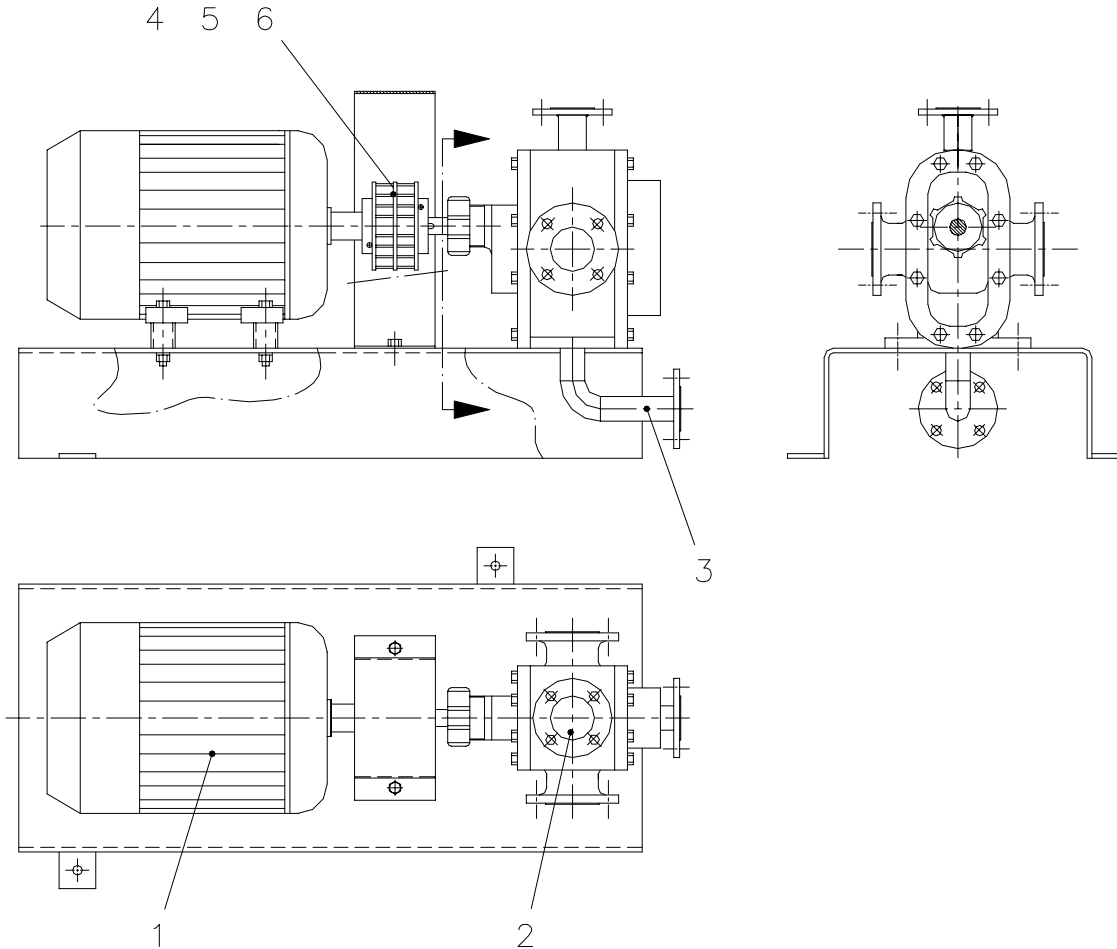


1.18.4. Bomba de asfalto 2" / Bomba de asfalto 2" / Asphalt pump set 2"



30018932 Junta grafitada 1"
Empalme grafitado
Graphite fitting



As informações aqui contidas podem ser alteradas sem prévio aviso em virtude dos constantes avanços tecnológicos de nossos produtos.
La información contenida aquí se puede modificar sin anterior reconocimiento en la virtud de los avances tecnológicos constantes de nuestros productos.
The information contained here may be changed without previous notice due to the constant technological advances of our products.

Documentação Técnica de Produto / Documentación Técnica de Producto
Technical Documentation of Product

SICOD – Sistema Integrado de Consulta Digital
Sistema Integrado para Consulta Digital
Integrated System of Digital Consultation

1.18.4. Bomba de asfalto 2" / Bomba de asfalto 2" / Asphalt pump set 2"

Item	Código	Descrição	Descripción	Description	Qt. / Cant.
Item	Part number				Qty.
34062123 – 380V / 50Hz		Validade / Validad / Serial number: 041222; 041228; 050418; 050808			
01	22061441	Motor elétrico 50Hz 5cv	Motor eléctrico 5cv	5hp Electric motor	01
02	28011276	Bomba engr. 2"	Bomba de engr. 2"	Gear pump 2"	01
03	34047967	Curva inf.	Curva inf.	Bottom curve	01
04	30003501	Engren. ASA 80-1 Z12 T2 F23 R6 3/8"	Engran. ASA 80-1 Z12 T2 F23 R6 3/8"	Gear ASA 80-1 Z12 T2 F23 R6 3/8"	01
05	30003502	Engren. ASA 80-1 Z12 T2 F38 R10 3/8"	Engran. ASA 80-1 Z12 T2 F38 R10 3/8"	Gear ASA 80-1 Z12 T2 F38 R10 3/8"	01
06	26009209	Corrente rolos ASA 80-2 12 elos	Cadena rodillo ASA 80-2 12 eslabones	ASA 80-2 roller chains with 12 links	01