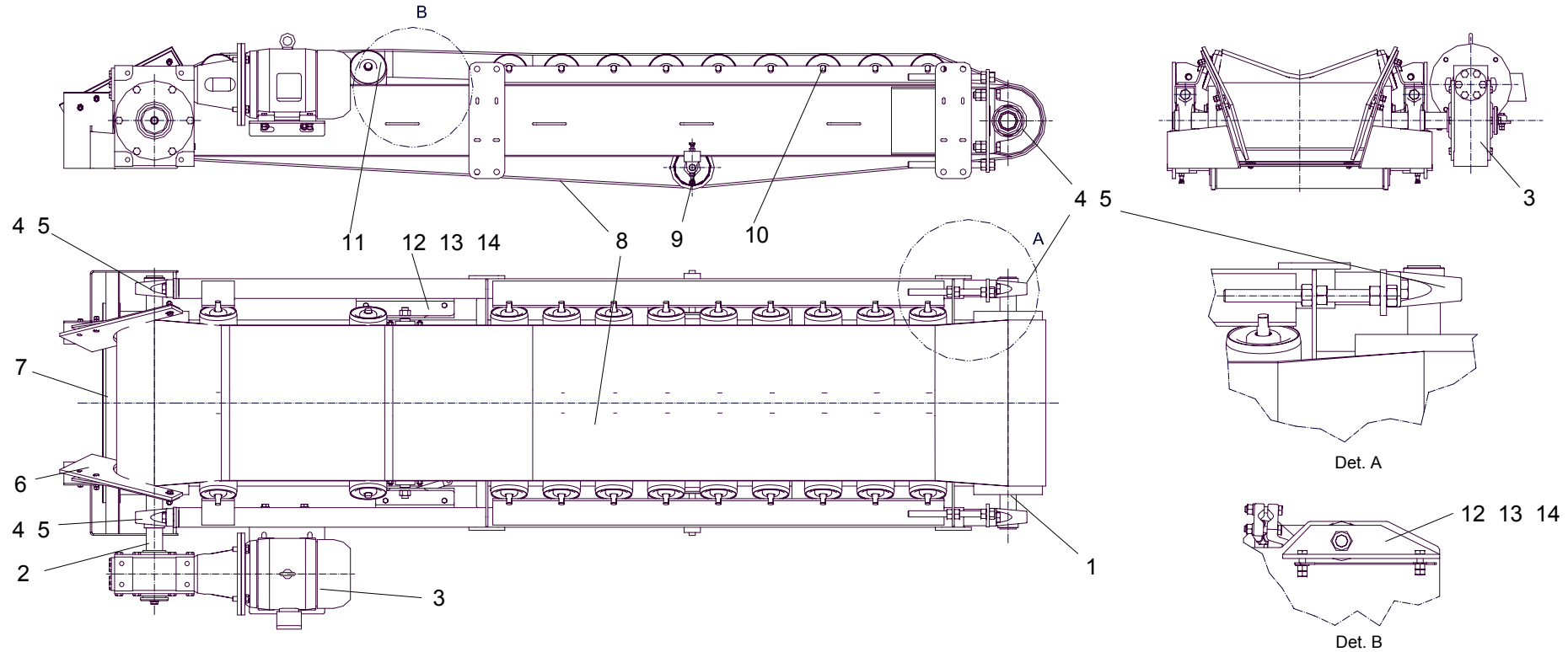


1.1.2.2. Correia dosadora eq. / Cinta dosificadora izq. / Left feeder belt





As informações aqui contidas podem ser alteradas sem prévio aviso em virtude dos constantes avanços tecnológicos de nossos produtos.
La información contenida aquí se puede modificar sin anterior reconocimiento en la virtud de los avances tecnológicos constantes de nuestros productos.
The information contained here may be changed without previous notice due to the constant technological advances of our products.

Documentação Técnica de Produto / Documentación Técnica de Producto
Technical Documentation of Product

SICOD – Sistema Integrado de Consulta Digital
Sistema Integrado para Consulta Digital
Integrated System of Digital Consultation

1.1.2.2. Correia dosadora esq. / Cinta dosificadora izq. / Left feeder belt

Item	Código	Descrição	Descripción	Description	Qt. / Cant.
Item	Part number				Qty.
34075178 – 380V / 50Hz		Validade / Validad / Serial number: 041222; 041228; 050418			
01	34040247	Rolo conduzido	Rodillo conducido	Free turning roller	01
02	34040256	Rolo de acionamento	Rodillo de accionamiento	Drive roller	01
03	34075180	Acionamento corr. dosad.	Accionamiento cinta dosificadora	Right feeder belt	01
04	26000714	Mancal	Cojinete	Sleeve bearing	04
05	26000728	Rolamento	Rodamiento	Bearing	04
06	30034371	Vedação	Vedado	Seal	02
07	34040135	Cj. raspador	Cj. raspador	Scraper unit	01
08	26040137	Esteira	Cinta	Belt	01
09	38075378	Roleta de retorno	Rodillo de retorno	Return roller	01
10	38075379	Roleta de carga	Rodillo de carga	Load roller	20
11	38075377	Roleta do cj. de pesagem	Rodillo cj. De pesado	Weighbridge roller	02
12	34039174	Estrutura da balança	Estructura de la balanza	Structure of the scale	01
13	20059098	Cordoalha	Cordaje	Cordage	01
14	34024206	Célula de carga	Celda de carga	Load cell	01