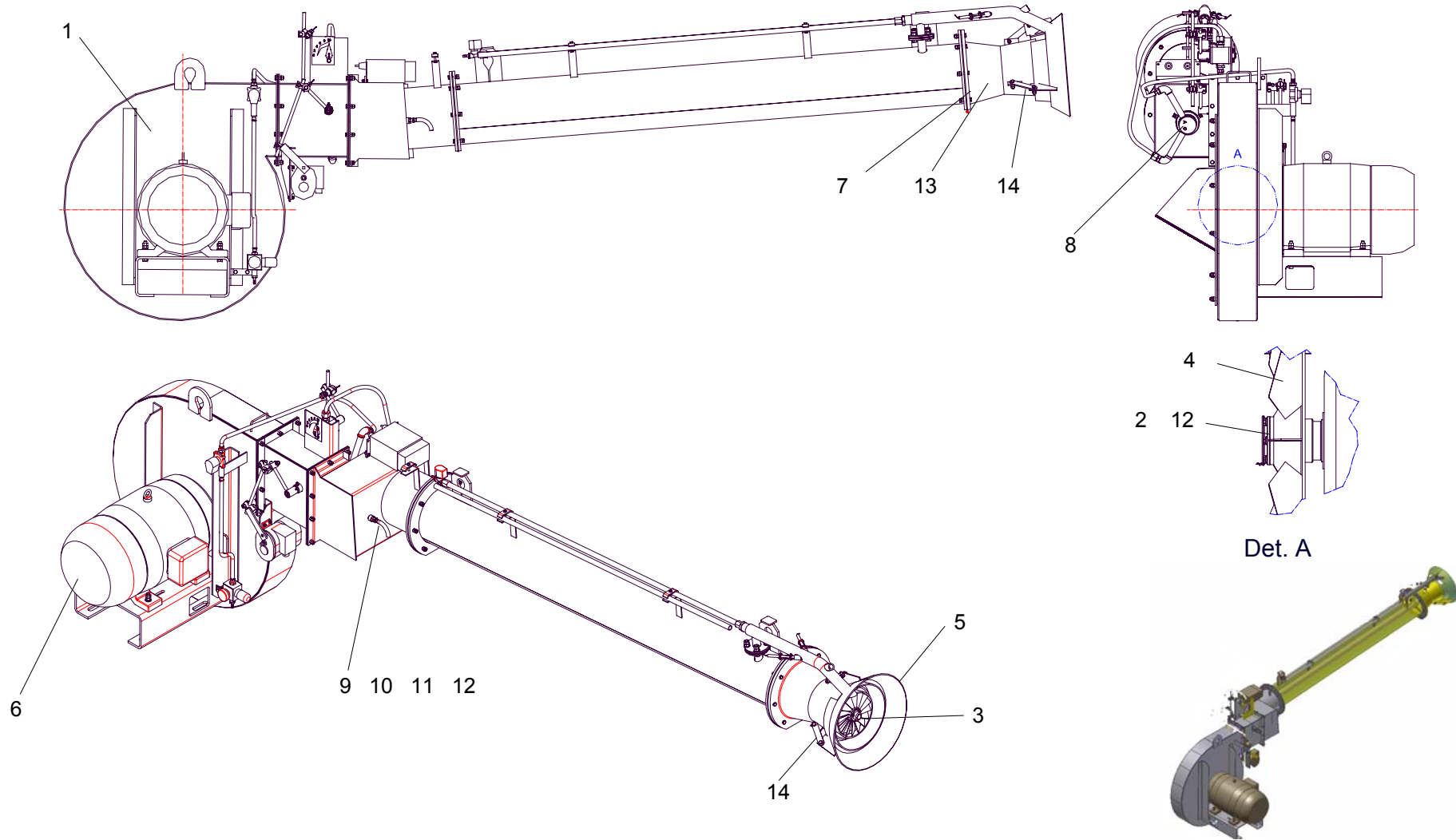


### 1.7. Queimador / Quemador / Burner





As informações aqui contidas podem ser alteradas sem prévio aviso em virtude dos constantes avanços tecnológicos de nossos produtos.  
La información contenida aquí se puede modificar sin anterior reconocimiento en la virtud de los avances tecnológicos constantes de nuestros productos.  
The information contained here may be changed without previous notice due to the constant technological advances of our products.

Documentação Técnica de Produto / Documentación Técnica de Producto  
Technical Documentation of Product

SICOD – Sistema Integrado de Consulta Digital  
Sistema Integrado para Consulta Digital  
Integrated System of Digital Consultation

## 1.7. Queimador / Quemador / Burner

Item	Código	Descrição	Descripción	Description	Qt. / Cant.
Item	Part number				Qty.
<b>34075517 – 380V / 50Hz</b>		Validade / Validad / Serial number: 041222; 041228; 050418			
01	34069477	Componentes do queimador	Componentes del quemador	Components of the burner	01
02	30016918	Paraf. fixação do rotor	Tornillo fijación del rotor	Rotor fastening bolt	03
03	34072713	Camisa do turbul. 2661mm	Camisa do turbo	Turbo blower casing	01
04	38018831	Rotor	Rotor	Rotor	01
05	34026596	Cone difusor	Cono difusor	Diffuser cone	01
06	22061436	Motor 40cv 50Hz	Motor	Motor	01
07	30032196	Gaxeta amianto	Empaquetadura amianto	Asbestos gasket	01
08	28017058	Retentor	Retenedor	Retainer	01
09	28021451	Espiga mang.	Espiga mang.	Hose connector	05
10	24006852	Abraçadeira	Abrazadera	Clamp	01
11	30057469	Mang. Ar/água 5/16"x 5000	Mang. Aire/agua	Air/Water hose	01
12	30016468	Tampa ponta eixo	Tapa punta de eje	End lid of the shaft	01
13	30012494	Cone saída	Cono salida	Output cone	01
14	30026598	Suporte do posicionador	Soporte del posicionador	Positioner support	03