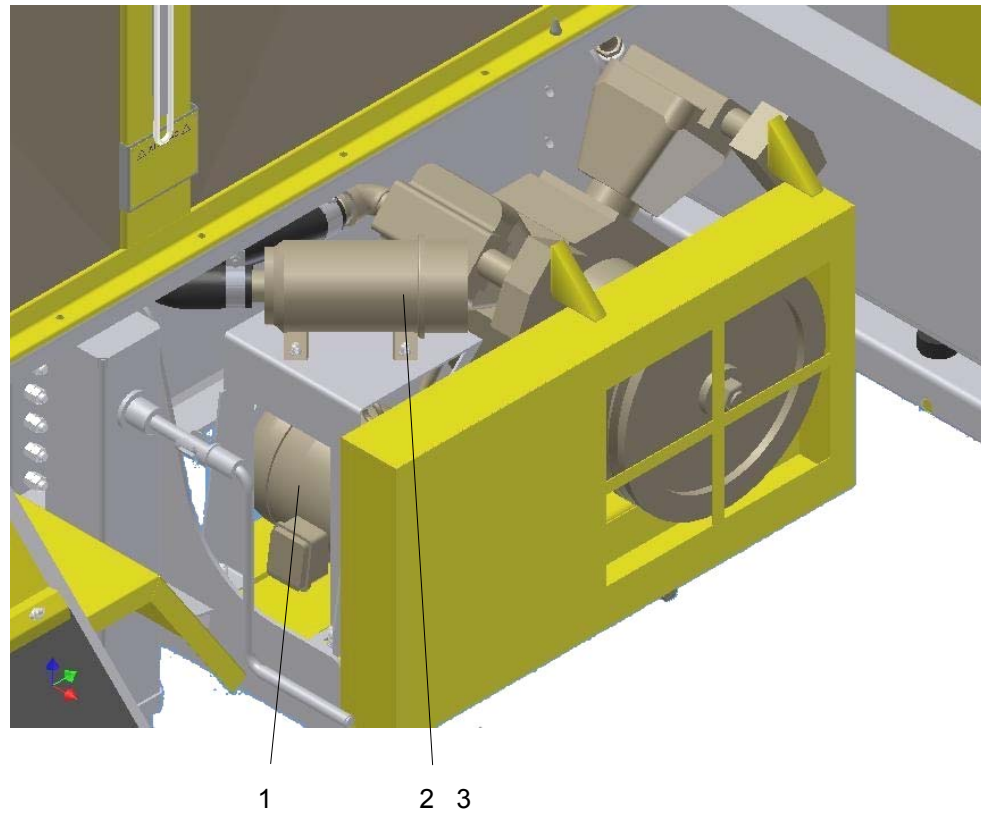


### 1.12.1. Cabeçote compressor de ar / Cabezal compresor / Air Compressor Head





As informações aqui contidas podem ser alteradas sem prévio aviso em virtude dos constantes avanços tecnológicos de nossos produtos.  
La información contenida aquí se puede modificar sin anterior reconocimiento en la virtud de los avances tecnológicos constantes de nuestros productos.  
The information contained here may be changed without previous notice due to the constant technological advances of our products.

**Documentação Técnica de Produto / Documentación Técnica de Producto**  
*Technical Documentation of Product*

**SICOD – Sistema Integrado de Consulta Digital**  
*Sistema Integrado para Consulta Digital*  
*Integrated System of Digital Consultation*

### 1.12.1. Cabeçote compressor de ar / Cabezal compresor / Air Compressor head

Item Item	Código Part number	Descrição	Descripción	Description	Qt. / Cant. Qty.
<b>34075629 – 380V / 50Hz</b>		Validade / Validad / Serial number: 041222; 041228; 050418			
01	22061435	Motor elétrico 15cv	Motor eléctrico	Electric motor	01
02	28062624	Filtro de ar	Filtro de aire	Air filter	01
03	28062625	Elemento filtrante	Elemento filtrante	Filtering element	01