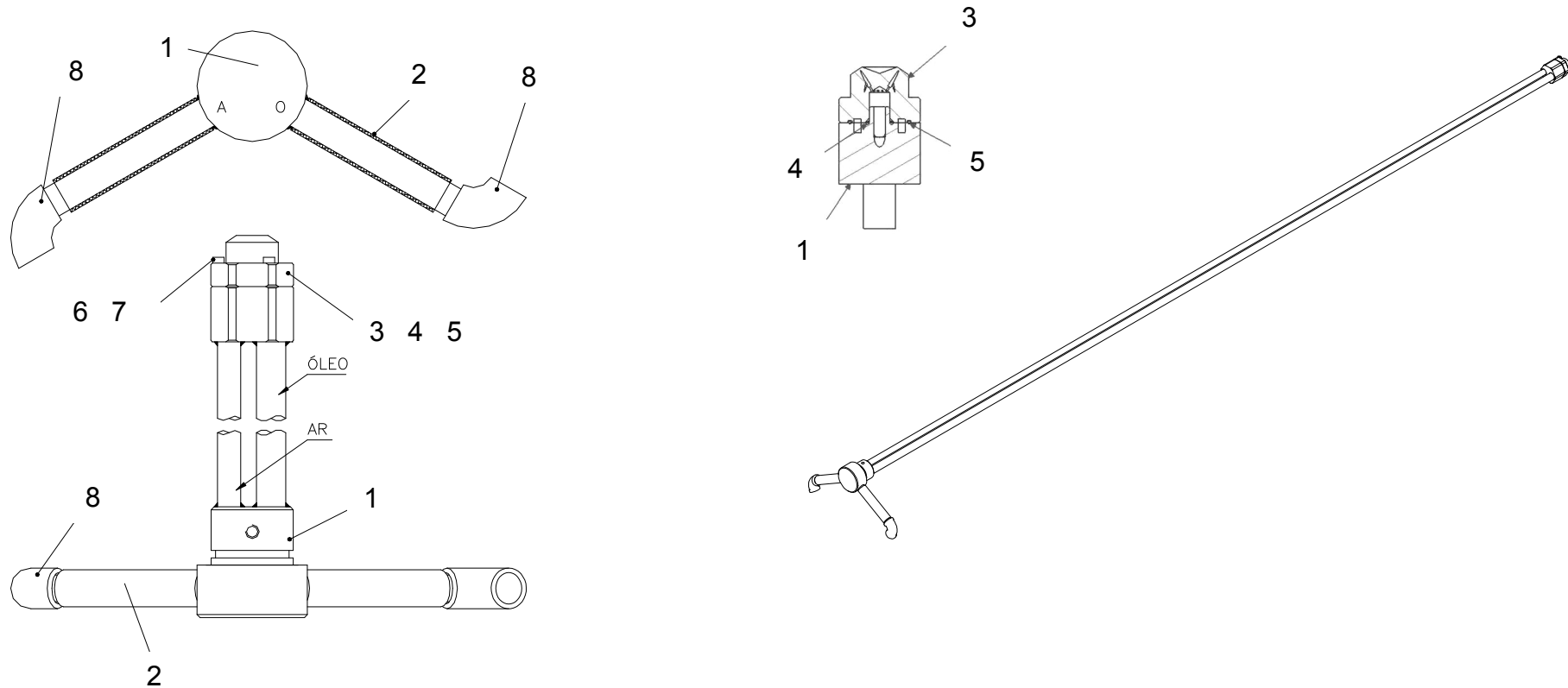


1.7.1.3. Injetor de óleo / Inyector de aceite / Oil Injector





As informações aqui contidas podem ser alteradas sem prévio aviso em virtude dos constantes avanços tecnológicos de nossos produtos.
La información contenida aquí se puede modificar sin anterior reconocimiento en la virtud de los avances tecnológicos constantes de nuestros productos.
The information contained here may be changed without previous notice due to the constant technological advances of our products.

Documentação Técnica de Produto / Documentación Técnica de Producto
Technical Documentation of Product

SICOD – Sistema Integrado de Consulta Digital
Sistema Integrado para Consulta Digital
Integrated System of Digital Consultation

1.7.1.3. Injetor de óleo / Inyector de aceite / Oil Injector

Item	Código	Descrição	Descripción	Description	Qt. / Cant. Qty.
		34075831 (L=3100mm)	Validade / Validad / Serial number:		
01	34075833	Canhão de óleo L= 3060mm	Cañón de aceite	Oil sprayer	01
02	28011270	Mangueira ar/água	Manguera aire/agua	Air/water hose	02
03	28075267	Bico atomizador	Punta atomizadora	Spray nozzle	01
04	28017017	O'ring	O'ring	O-ring	01
05	28017016	O'ring	O'ring	O-ring	01
06	24000304	Parafuso cabeça cilíndrica	Tornillo cabeza cilíndrica	Cylindrical headed bolt	03
07	24000072	Arruela de pressão	Arandela de presión	Spring washer	03
08	28018303	Cotovelo	Codo	Elbow	02