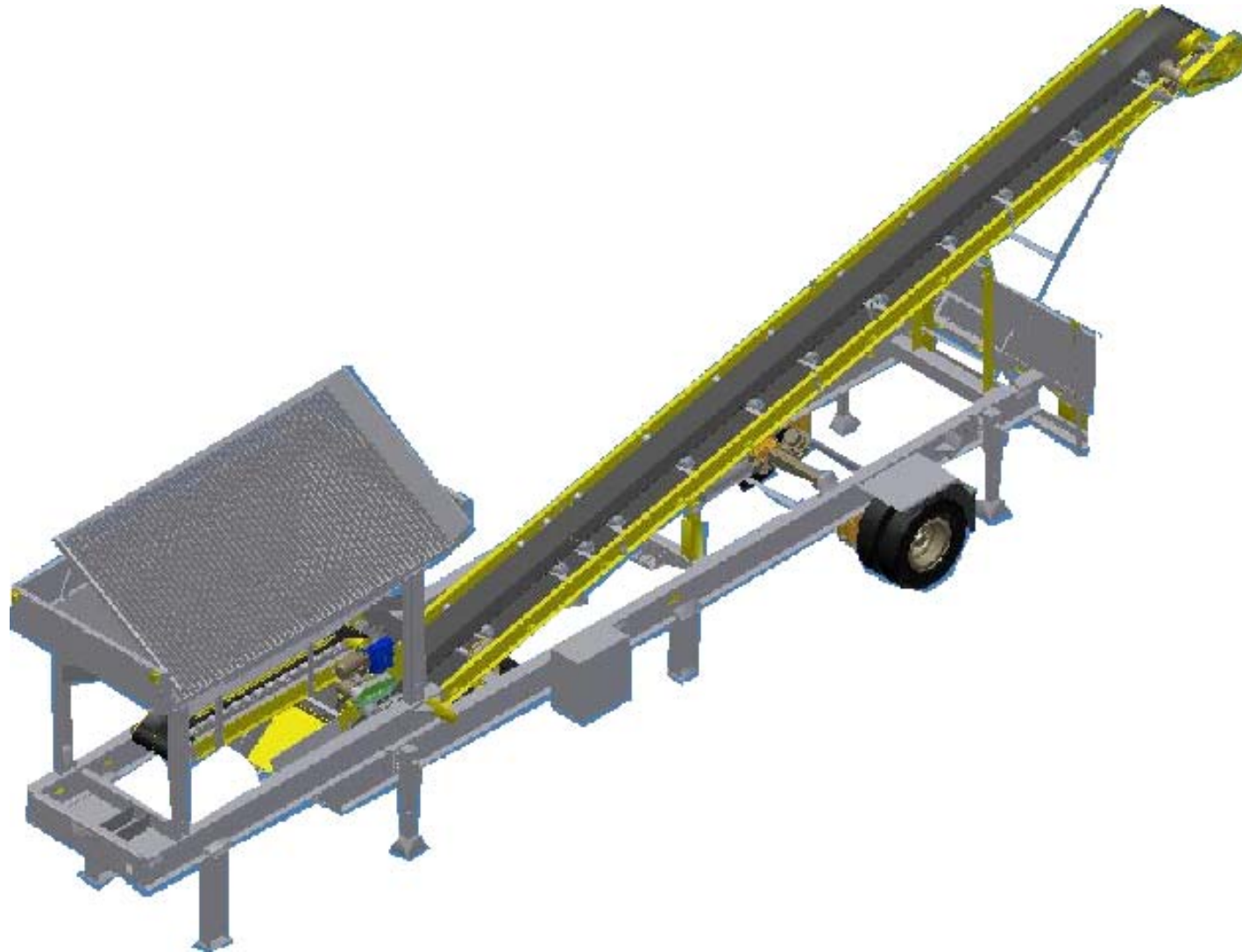
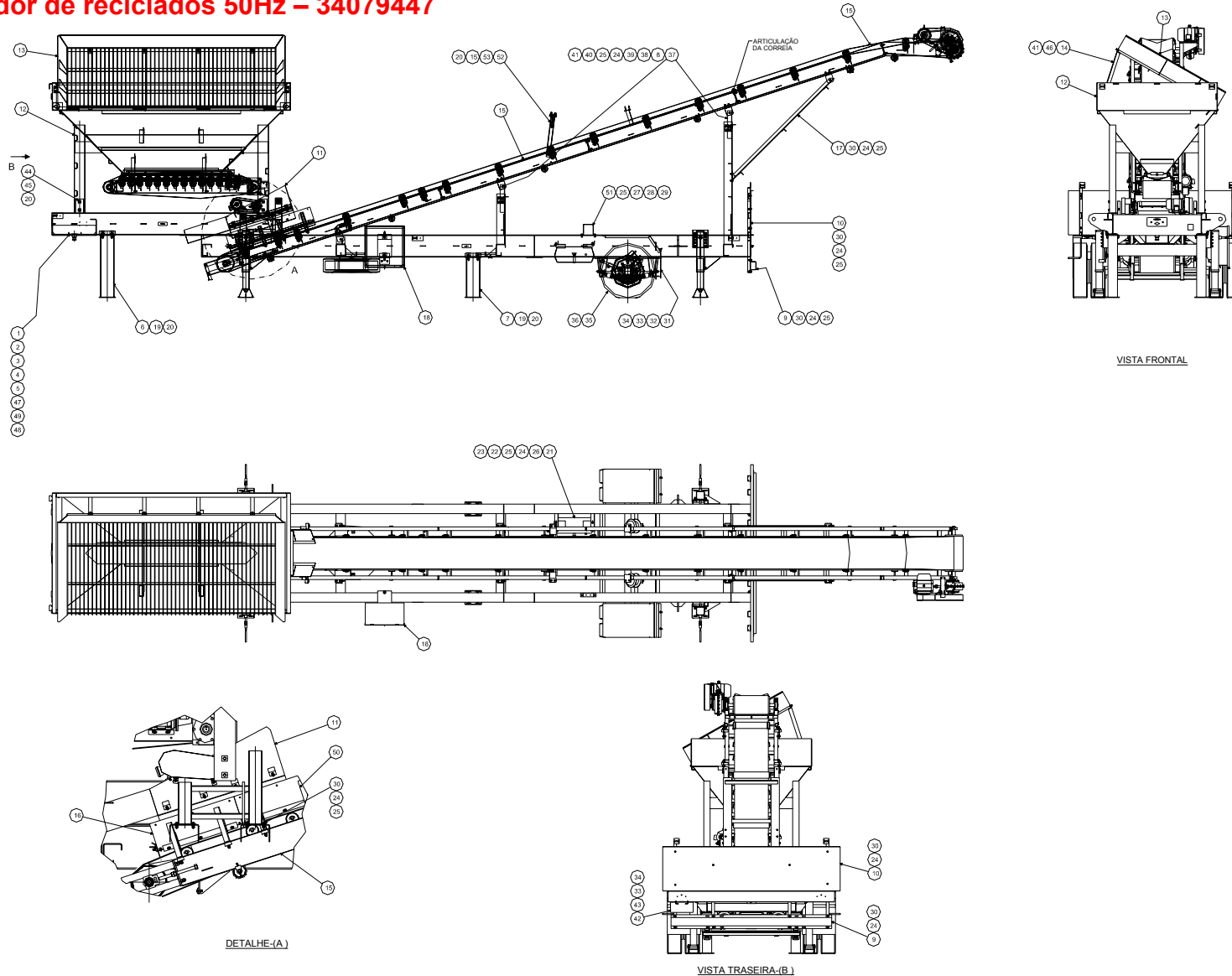


2.8. Dosador de reciclados móvel / dosificador de reciclaje móvil / Mobility system doser recycling



Cjm. do Dosador de reciclados 50Hz – 34079447





As informações aqui contidas podem ser alteradas sem prévio aviso em virtude dos constantes avanços tecnológicos de nossos produtos.
 La información contenida aquí se puede modificar sin anterior reconocimiento en la virtud de los avances tecnológicos constantes de nuestros productos.
 The information contained here may be changed without previous notice due to the constant technological advances of our products.

Documentação Técnica de Produto / Documentación Técnica de Producto
 Technical Documentation of Product

SICOD – Sistema Integrado de Consulta Digital
 Sistema Integrado para Consulta Digital
 Integrated System of Digital Consultation

| Item | Código | Descrição | Descripción | Description | Qt. / Cant. |
|-------------------------|-------------|---|-------------|-------------|-------------|
| Item | Part number | | | | Qty. |
| 50 Hz – 34079447 | | Validade / Validad / Serial number: | | | |
| 01 | 34079448 | Cjsm. chassis do dosador de recicl. móvel | | | 01 |
| 02 | 20043537 | Chave sem cabo 32x33 | | | 01 |
| 03 | 38051893 | Abraçadeira | | | 02 |
| 04 | 24029426 | Porca borboleta UNC 3/8" ZN | | | 02 |
| 05 | 24045957 | Placa indicativa "TARA/LOT/PBT" | | | 01 |
| 06 | 34021092 | Cjs. pé I 250X113 | | | 02 |
| 07 | 34012609 | Cjs. pé I 250X730 | | | 02 |
| 08 | 38057730 | Cjs. base | | | 08 |
| 09 | 34053173 | Cjm. parachoque inferior | | | 01 |
| 10 | 34042407 | Cjm. placa de sinalização 800x 3200 | | | 01 |
| 11 | 34079450 | Cjm. peneira vibratória da correia 24" 50Hz | | | 01 |
| 12 | 34079449 | Cjm. dosador 7,5m3 fixo 50Hz 3cv | | | 01 |
| 13 | 34040405 | Cjsm. grade de contenção do dosador recicl. | | | 01 |
| 14 | 34040406 | Cjs. suporte da grade de reciclados | | | 04 |
| 15 | 34079463 | Cjsm. correia extratora transportadora 24" | | | 01 |
| 16 | 34032382 | Cjm. moega com raspador corr. transp. 24" | | | 01 |
| 17 | 34074403 | Cjs. suporte de apoio da correia 24" | | | 01 |
| 18 | 34058372 | Cjsm. caixa para cabos | | | 01 |
| 19 | 38050592 | Fixad tipo cantoneira | | | 16 |
| 20 | 24000315 | Porca sext. G2 UNC3/4" ZN | | | 52 |
| 21 | 28009542 | Tanque ar 40 DM 3 para freio | | | 01 |
| 22 | 28025549 | Mangueia freio flexível 3/8"x1100mm x M16 | | | 04 |
| 23 | 20026451 | Válvula dreno M22x1,5 para tanque de ar | | | 01 |
| 24 | 24000017 | Arruela lisa REG1/2" ZN | | | 104 |
| 25 | 24000313 | Porca sext. G2 UNC1/2" ZN | | | 152 |
| 26 | 24000275 | Paraf. sext. G5 UNC1/2x1.1/2" ZN | | | 04 |
| 27 | 20030282 | Kit sistema ar freio spring-break 1 eixo | | | 01 |
| 28 | 30025687 | Tubo nylon 10/ 7x30000 | | | 01 |
| 29 | 30044707 | Tubo nylon 16/12x 2000 | | | 01 |
| 30 | 24000276 | Paraf. sext. G5 UNC1/2x1.3/4" ZN | | | 36 |

Segue / Continúa / Continued...



As informações aqui contidas podem ser alteradas sem prévio aviso em virtude dos constantes avanços tecnológicos de nossos produtos.
La información contenida aquí se puede modificar sin anterior reconocimiento en la virtud de los avances tecnológicos constantes de nuestros productos.
The information contained here may be changed without previous notice due to the constant technological advances of our products.

Documentação Técnica de Produto / Documentación Técnica de Producto
Technical Documentation of Product

SICOD – Sistema Integrado de Consulta Digital
Sistema Integrado para Consulta Digital
Integrated System of Digital Consultation

| Item | Código | Descrição | Descripción | Description | Qt. / Cant. |
|-------------------------|-------------|--|-------------|-------------|-------------|
| Item | Part number | | | | Qty. |
| 50 Hz – 34079447 | | Validade / Validad / Serial number: | | | |
| 31 | 20054030 | Tapa barro TEREX ROADBUILDING | | | 02 |
| 32 | 38056904 | Fixador menor | | | 02 |
| 33 | 24000350 | Arruela lisa REG3/8" ZN | | | 06 |
| 34 | 24000022 | Porca sext. G2 UNC3/8" ZN | | | 12 |
| 35 | 20011772 | Pneu montado 9.00-20 | | | 05 |
| 36 | 20010767 | Extensão rígida da válvula pneu | | | 02 |
| 37 | 30035949 | Coluna | | | 04 |
| 38 | 24015531 | Fixador padrão 120mm | | | 18 |
| 39 | 24051033 | Paraf. sext. G5 UNC5/8x1.3/4" ZN | | | 08 |
| 40 | 24005005 | Arruela lisa REG5/8" ZN | | | 08 |
| 41 | 24000314 | Porca sext. G2 UNC5/8" ZN | | | 24 |
| 42 | 30056803 | Suporte da placa de licenciamento | | | 01 |
| 43 | 24006953 | Paraf. sext. G5 UNC3/8x1 1/4" ZN | | | 02 |
| 44 | 38046060 | Arruela quadrada 50/F22 BICRO | | | 08 |
| 45 | 24001108 | Paraf. sext. G5 UNC5/8x2.1/2" ZN | | | 08 |
| 46 | 24051034 | Paraf. sext. G5 UNC5/8x2" ZN | | | 04 |
| 47 | 34074570 | Cjm. tubulação interligação malteno | | | 01 |
| 48 | 34073589 | Cjm. sinalização e iluminação | | | 01 |
| 49 | 20043588 | Cabo para chave roda 3/4"x500 mm | | | 01 |
| 50 | 34019087 | Cjm. moega da correia transportadora | | | 02 |
| 51 | 30042431 | Suporte válvula estacionamento de emergência | | | 01 |
| 52 | 34079464 | Cjs. suporte móvel da correia | | | 02 |
| 53 | 24000352 | Arruela lisa REG3/4" ZN | | | 02 |
| 54 | 24000281 | Paraf. sext. G5 UNC3/4x2" ZN | | | 02 |