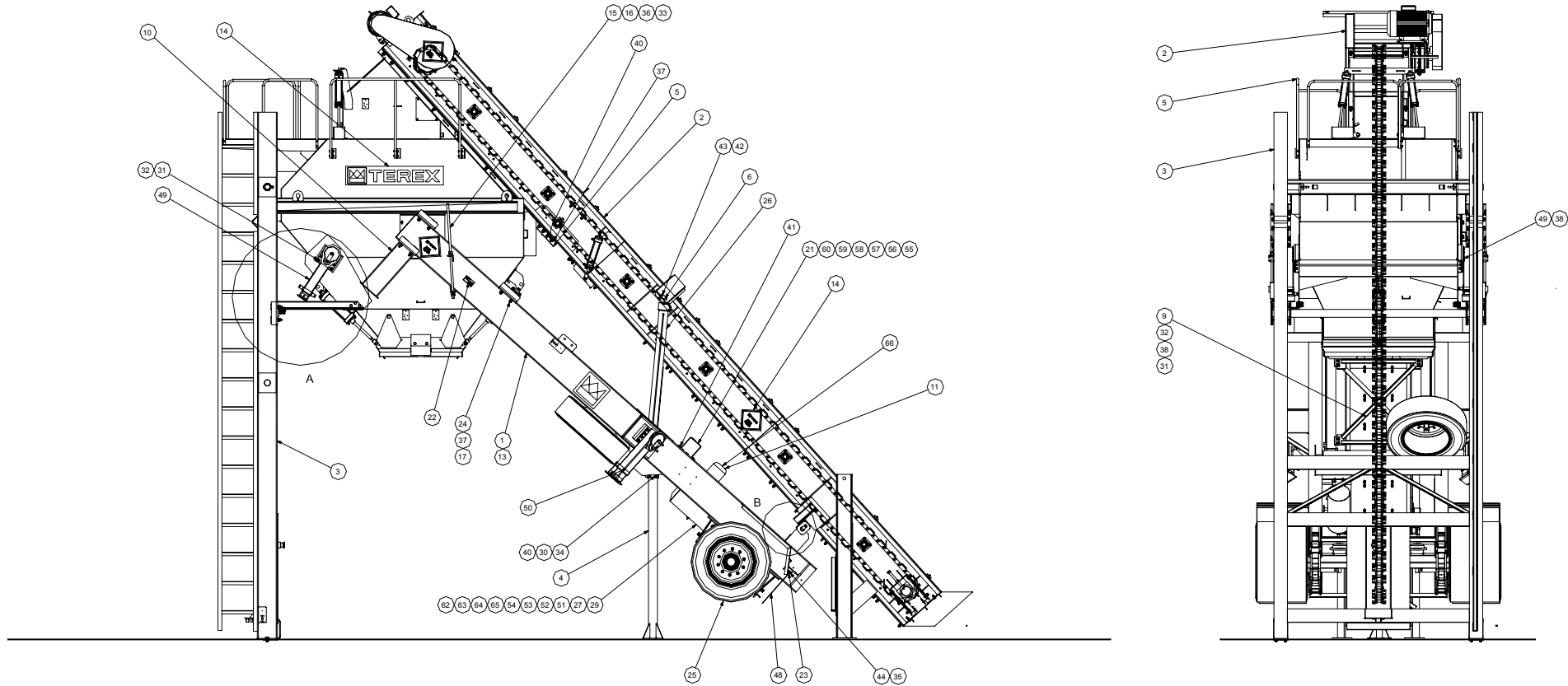
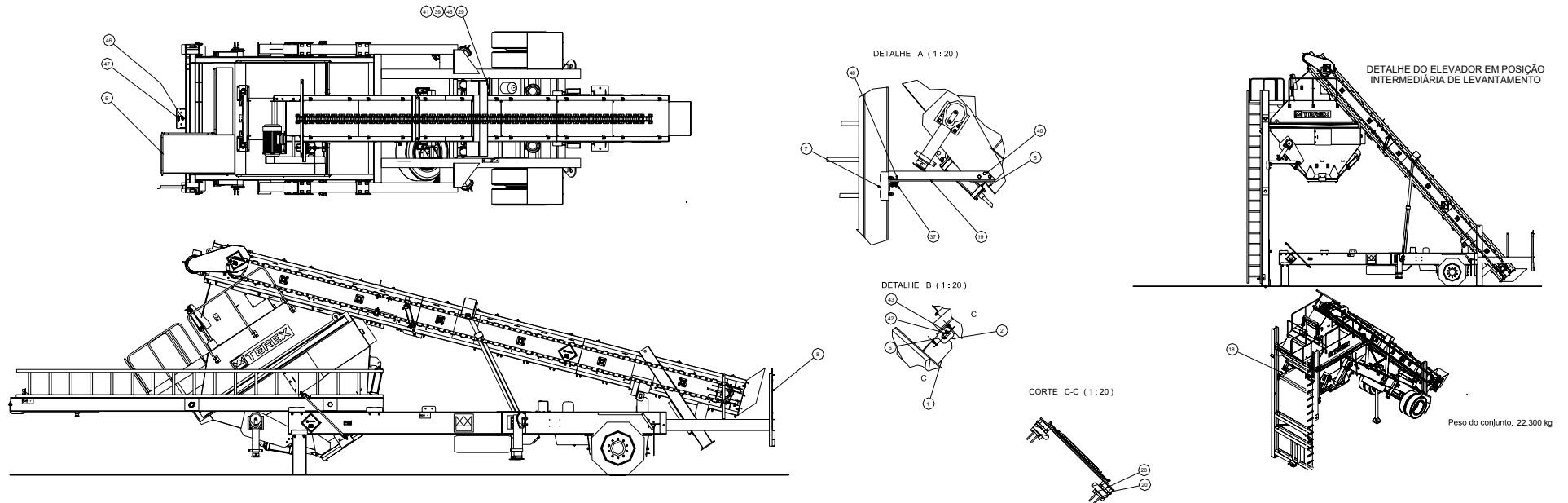


2.7.1. Cjm. elevador – 34076766



2.7.1. Cjm. elevador – 34076766





As informações aqui contidas podem ser alteradas sem prévio aviso em virtude dos constantes avanços tecnológicos de nossos produtos.
 La información contenida aquí se puede modificar sin anterior reconocimiento en la virtud de los avances tecnológicos constantes de nuestros productos.
 The information contained here may be changed without previous notice due to the constant technological advances of our products.

Documentação Técnica de Produto / Documentación Técnica de Producto
 Technical Documentation of Product

SICOD – Sistema Integrado de Consulta Digital
 Sistema Integrado para Consulta Digital
 Integrated System of Digital Consultation

Item	Código	Descrição	Descripción	Description	Qt. / Cant. Qty.
Item	Part number				
34076766		Validade / Validad / Serial number:			
01	34076765	Cjs. elevador			01
02	34076773	Sistema drag-mixer			01
03	34062160	Cjs. eixo intermediário			06
04	34046009	Cjs. proteção do acionamento do elevador			01
05	34076779	Cjs. calha carga			01
06	34018858	Cjm. pistao pneumático			02
07	34013191	Cjs. fuso esticador do elevador			02
08	34003080	Cjm. engrenagem			02
09	34001666	Cjm. redutor 3:90			01
10	30082068	Tampa superior do elevador			01
11	30044599	Mangueira ar/água			01
12	30030806	Fecham superior maior do elevador			01
13	30030469	Tampa superior do elevador			05
14	30030468	Eixo menor do suporte do cilindro			02
15	30030467	Arruela redonda			04
16	30030466	Eixo maior do suporte do cilindro			02
17	30082066	Fechamento do rasgo do eixo			02
18	26082067	Placa de desgaste			01
19	30007949	Chaveta TIPO A			02
20	30003660	Eixo esticador do elevador			01
21	30003659	Eixo acionamento do elevador			01
22	26030193	Polia C 4 CANAIS 410 F39 R12			01
23	38054810	Arruela redonda			02
24	30003079	Mancal esticador do elevador			02
25	30003077	Tampa do retentor			01
26	30003076	Tampa cega do mancal			03
27	30003068	Mancal fixo do elevador			02
28	30002805	Guia do mancal do esticador do elevador			04
29	30001265	Fuso esticador do redutor HC 3:90			01
30	38046061	Arruela quadrada			02



As informações aqui contidas podem ser alteradas sem prévio aviso em virtude dos constantes avanços tecnológicos de nossos produtos.
 La información contenida aquí se puede modificar sin anterior reconocimiento en la virtud de los avances tecnológicos constantes de nuestros productos.
 The information contained here may be changed without previous notice due to the constant technological advances of our products.

Documentação Técnica de Produto / Documentación Técnica de Producto
 Technical Documentation of Product

SICOD – Sistema Integrado de Consulta Digital
 Sistema Integrado para Consulta Digital
 Integrated System of Digital Consultation

Item	Código	Descrição	Descripción	Description	Qt. / Cant.
Item	Part number				Qty.
34076766		Validade / Validad / Serial number:			
31	40011597	Placa de desgaste			12
32	38035167	Fixador da tampa			28
33	28024268	Espiga para mangueira 5/16" BSP 1/2"			03
34	28075277	Valv. spool MFUNC ISO1 5/2VIA 1/4"BSP			01
35	28009436	Te BSP 1/2" FOFO			02
36	28000808	Retentor 00228 BAGL NBR			01
37	28000799	Retentor 01912 BRGL NBR			04
38	28000068	Engraxadeira 90G 1/8"BSP			04
40	26040798	Polia C 4 CANAIS 130 F48 R14			01
41	26000780	Correia "V" C- 90			04
42	26000736	Rolamento 1216 (80/140x26)			04
43	26000728	Rolamento UC 210 (50/90x25)			12
44	26000704	Mancal F210 (50)			12
45	24051034	Paraf. sext. G5 UNC5/8x2" ZN			12
46	24007015	Paraf. arado "C" UNC 5/8x 60/A4			56
47	24006953	Paraf. sext. G5 UNC3/8x1 1/4" ZN			03
48	24006852	Abraçadeira regulável 13-19			13
49	24001117	Porca fixação KM15			04
50	24001116	Arruela trava MB 15			04
51	24001108	Paraf. sext. G5 UNC5/8x2.1/2" ZN			08
52	24001027	Contrapino aço 3/16x 1"			08
53	24000350	Arruela lisa REG3/8" ZN			46
54	24000317	Porca sext. G2 UNC1" ZN			02
55	24000314	Porca sext. G2 UNC5/8" ZN			149
56	24000313	Porca sext. G2 UNC1/2" ZN			97
57	24000277	Paraf. sext. G5 UNC1/2x2" ZN			49
58	24000276	Paraf. sext. G5 UNC1/2x1.3/4" ZN			04
59	24000272	Paraf. sext. G5 UNC3/8x 1" ZN			08
60	24000215	Paraf. sext. G2 UNC1/2x2.1/2" ZN			04
61	24000199	Paraf. sext. G2 UNC1/4x 1" ZN			01

Segue / Continúa / Continued...



As informações aqui contidas podem ser alteradas sem prévio aviso em virtude dos constantes avanços tecnológicos de nossos produtos.
La información contenida aquí se puede modificar sin anterior reconocimiento en la virtud de los avances tecnológicos constantes de nuestros productos.
The information contained here may be changed without previous notice due to the constant technological advances of our products.

Documentação Técnica de Produto / Documentación Técnica de Producto
Technical Documentation of Product

SICOD – Sistema Integrado de Consulta Digital
Sistema Integrado para Consulta Digital
Integrated System of Digital Consultation

Item	Código	Descrição	Descripción	Description	Qt. / Cant.
Item	Part number				Qty.
34076766		Validade / Validad / Serial number:			
61	24000199	Paraf. sext. G2 UNC1/4x 1" ZN			01
62	24000198	Paraf. sext. G2 UNC1/4x 3/4" ZN			16
63	24000072	Arruela pressão MED1/4" ZN			01
64	24000065	Arruela pressão MED3/8" ZN			29
65	24000029	Arruela pressão MED1/2" ZN			04
66	24000023	Paraf. sext. G2 UNC3/8x 3/4" ZN			01
67	24000022	Porca sext. G2 UNC3/8" ZN			43
68	24000017	Arruela lisa REG1/2" ZN			09
69	22061438	Motor 50Hz 30CV 4P 4 TENSÕES			01
70	30078614	Placa de desgaste			01